

ТИПОВЫЕ МАТЕРИАЛЫ ДЛЯ ПРОЕКТИРОВАНИЯ

407-03-630.92

ОТКРЫТЫЕ РАСПРЕДЕЛИТЕЛЬНЫЕ УСТРОЙСТВА
220 кВ НА УНИФИЦИРОВАННЫХ КОНСТРУКЦИЯХ

АЛЬБОМ 2

ЭП2 Электротехнические чертежи
планов ОРУ, ячеек и узлов

ТИПОВЫЕ МАТЕРИАЛЫ ДЛЯ ПРОЕКТИРОВАНИЯ
407-03-630.92
ОТКРЫТЫЕ РАСПРЕДЕЛИТЕЛЬНЫЕ УСТРОЙСТВА
220кВ НА УНИФИЦИРОВАННЫХ КОНСТРУКЦИЯХ
АЛЬБОМ 2
ПЕРЕЧЕНЬ АЛЬБОМОВ

Альбом 1 ПЗ	Пояснительная записка
ЭП1.СМ	Электротехнические чертежи.Справочные материалы
Альбом 2 ЭП2	Электротехнические чертежи планов ОРУ, ячеек и узлов
Альбом 3 ЭП3	Электротехнические чертежи установки оборудования
Альбом 4 КС1	Планы строительных конструкций
Альбом 5 КС2	Строительные чертежи железобетонных порталов ошиновки
Альбом 6 КС3	Строительные чертежи стальных порталов ошиновки.Опоры

„Разработан институтом
„Себзапэнергопроект“

Главный инженер
Главный инженер проекта




Е.И.Баранов
Т.В.Калугина

Рабочий проект утвержден и введен
в действие НТС института
„Себзапэнергопроект“

Протокол от 27.08.92 № 6

© Себзапэнергопроект
Уралмипроект 1992

Содержание альбома N 2

Альбом 2

№№ листов	Наименование и обозначение документов. Наименование листов.	Стр.
	407-03-630.92 - ЭП2. Электротехнические чертежи планов ОРУ, ячеек и узлов (начало).	
1	ОРУ по схеме 220-1. План, схема заполнения, разрез.	7
2	ОРУ по схеме 220-3. План, схема заполнения, разрез.	8
3	Спецификация оборудования и материалов к листу ЭП2-2.	9
4	ОРУ по схеме 220-3Н. План, схема заполнения, разрез.	10
5	Спецификация оборудования и материалов к листу ЭП2-4.	11
6	ОРУ по схеме 220-4. План, схема заполнения.	12
7	Спецификация оборудования и материалов к листу ЭП2-6(начало)	13
8	Спецификация оборудования и материалов к листу ЭП2-6 (окончание).	14
9	ОРУ по схеме 220-4Н (без учета расширения). План, схема заполнения.	15
10	Спецификация оборудования и материалов к листу ЭП2-9(начало).	16
11	Спецификация оборудования и материалов к листу ЭП2-9 (окончание).	17
12	ОРУ по схеме 220-4Н (с учетом расширения). План, схема заполнения.	18
13	Спецификация оборудования и материалов к листу ЭП2-12(начало)	19
14	Спецификация оборудования и материалов к листу ЭП2-12 (окончание).	20
15	ОРУ по схеме 220-5. План, схема заполнения, разрез.	21
16	Спецификация оборудования и материалов к листу ЭП2-15(начало)	22
17	Спецификация оборудования и материалов к листу ЭП2-15 (окончание).	23
18	ОРУ по схеме 220-5Н(без учета расширения). План, схема заполнения.	24

№№ листов	Наименование и обозначение документов. Наименование листов.	Стр.
19	Спецификация оборудования и материалов к листу ЭП2-18(начало)	25
20	Спецификация оборудования и материалов к листу ЭП2-18 (окончание).	26
21	ОРУ по схеме 220-5Н (с учетом расширения). План, схема заполнения.	27
22	Спецификация оборудования и материалов к листу ЭП2-21(начало)	28
23	Спецификация оборудования и материалов к листу ЭП2-21 (окончание).	29
24	ОРУ по схеме 220-5АН (без учета расширения). План, схема заполнения.	30
25	Спецификация оборудования и материалов к листу ЭП2-24(начало)	31
26	Спецификация оборудования и материалов к листу ЭП2-24 (окончание).	32
27	ОРУ по схеме 220-5АН (с учетом расширения). План, схема заполнения.	33
28	Спецификация оборудования и материалов к листу ЭП2-27(начало)	34
29	Спецификация оборудования и материалов к листу ЭП2-27 (окончание).	35
30	ОРУ по схеме 220-7 (с учетом расширения). План, схема заполнения.	36
31	Спецификация оборудования и материалов к листу ЭП2-30(начало)	37
32	Спецификация оборудования и материалов к листу ЭП2-30 (окончание).	38
33	ОРУ по схеме 220-8. План, схема заполнения.	39
34	Спецификация оборудования и материалов к листу ЭП2-33(начало)	40
35	Спецификация оборудования и материалов к листу ЭП2-33 (окончание).	41
36	ОРУ по схеме 220-12. План.	42

Включены

Полные и копии

Иной табл.
4337-7-2

Содержание альбома N 2

Альбом 2

№№ листоф	Наименование и обозначение документов. Наименование листов.	Стр.
	407-03-630.92 - ЭП2 Электротехнические чертежи планов ОРУ, ячеек и узлов (продолжение).	
37	ОРУ по схеме 220-12. Схема заполнения.	43
38	Спецификация оборудования и материалов к листу ЭП2-36(начало)	44
39	Спецификация оборудования и материалов к листу ЭП2-36 (окончание).	45
40	ОРУ по схеме 220-13. План.	46
41	ОРУ по схеме 220-13. Схема заполнения.	47
42	Спецификация оборудования и материалов к листу ЭП2-40(начало)	48
43	Спецификация оборудования и материалов к листу ЭП2-40 (окончание).	49
44	ОРУ по схеме 220-4 (без учета расширения). Ячейка линия-трансформатор. План, схема заполнения, разрез.	50
45	ОРУ по схеме 220-4 (без учета расширения). Ячейка перемычки и шинных аппаратов. План, схема заполнения, разрез.	51
46	ОРУ по схеме 220-4Н(без учета расширения). Ячейка линия-трансформатор. План, схема заполнения, разрез.	52
47	ОРУ по схеме 220-4Н,5АН (с учетом расширения) Ячейка линии WIE. План, схема заполнения, разрез.	53
48	ОРУ по схеме 220-4Н(с учетом расширения) Ячейка трансформатора Т1. План, схема заполнения, разрез.	54
49	ОРУ по схеме 220-4Н(с учетом расширения) Ячейка трансформатора Т2. План, схема заполнения, разрез.	55

№№ листоф	Наименование и обозначение документов. Наименование листов.	Стр.
50	ОРУ по схеме 220-4Н,5АН (с учетом расширения) Ячейка линии W3E. План, схема заполнения, разрез.	56
51	ОРУ по схеме 220-5.(без учета расширения). Ячейка линия-трансформатор. План, схема заполнения, разрез.	57
52	ОРУ по схемам 220-5, 220-5Н (без учета расширения), 220-5Н (с учетом расширения). Ремонтная перемычка. План, схема заполнения, разрез.	58
53	ОРУ по схемам 220-5, 220-5Н, 220-5АН (без учета расширения). Ячейка перемычки. План, схема заполнения, разрез.	59
54	ОРУ по схеме 220-5Н(без учета расширения). Ячейка линия-трансформатор. План, схема заполнения, разрез.	60
55	ОРУ по схеме 220-5Н(с учетом расширения) Ячейка линия-трансформатор Т1.План, схема заполнения, разрез.	61
56	ОРУ по схеме 220-5Н(с учетом расширения) Ячейка перемычки. План, схема заполнения, разрез.	62
57	ОРУ по схеме 220-5Н(с учетом расширения) Ячейка линия-трансформатор Т2. План, схема заполнения, разрез.	63
58	ОРУ по схеме 220-5АН.(без учета расширения). Ячейка линия-трансформатор. План, схема заполнения, разрез.	64
59	ОРУ по схеме 220-5АН.(без учета расширения). Ремонтная перемычка. План, схема заполнения, разрез.	65
60	ОРУ по схеме 220-5АН.(с учетом расширения) Ячейка трансформатора Т1 и ремонтной перемычки. План, схема заполнения, разрез.	66
61	ОРУ по схеме 220-5АН.(с учетом расширения) Ячейка перемычки и шинных аппаратов. План, схема заполнения, разрез.	67
62	ОРУ по схеме 220-5АН.(с учетом расширения) Ячейка трансформатора Т2. План, схема заполнения, разрез.	68

Содержание альбома N 2

Альбом 2

№№ листов	Наименование и обозначение документов. Наименование листов.	Стр.
	407-03-630.92 - ЭП2 Электротехнические чертежи планов ОРУ, ячеек и цзлов (продолжение)	
63	ОРУ по схеме 220-7 (с учетом расширения)	69
	Ячейка линия-трансформатор Т1. План, схема заполнения, разрез.	
64	ОРУ по схеме 220-7 (с учетом расширения)	70
	Ячейка перемычки между шинами КВ1Е и К2Е. План, схема заполнения, разрез.	
65	ОРУ по схеме 220-7 (с учетом расширения)	71
	Ячейка линия-трансформатор Т2. План, схема заполнения, разрез.	
66	ОРУ по схеме 220-7 (с учетом расширения)	72
	Ячейка перемычки между шинами КВ1Е и К1Е.	
67	ОРУ по схеме 220-8.	73
	Ячейка линия-трансформатор Т1. План, схема заполнения, разрез.	
68	ОРУ по схеме 220-8.	74
	Ячейка линии W2E. План, схема заполнения, разрез.	
69	ОРУ по схеме 220-8.	75
	Ячейка линия-трансформатор Т2. План, схема заполнения, разрез.	
70	Ячейка линии W4E. План, схема заполнения, разрез.	76
71	ОРУ по схеме 220-12.	77
	Ячейка линии второй секции (в сторону трансформатора). План, схема заполнения, разрез.	
72	ОРУ по схеме 220-12.	78
	Ячейка линии первой секции (в сторону трансформатора). План, схема заполнения, разрез.	
73	ОРУ по схеме 220-12.	79
	Ячейка линии второй секции (в сторону противоположную транс- форматору). План, схема заполнения, разрез.	
74	ОРУ по схеме 220-12.	80
	Ячейка трансформатора Т1. План, схема заполнения, разрез.	

Взам.инв.И

Листы и дата

Инд. подл.
23337-74-72

№№ листов	Наименование и обозначение документов. Наименование листов.	Стр.
75	ОРУ по схемам 220-12, 220-13. Ячейка шиносоединительного (секционного) выключателя и шинные аппараты второй секции. План, схема заполнения, разрез.	81
76	ОРУ по схеме 220-12. Ячейка трансформатора Т2. План, схема заполнения, разрез.	82
77	ОРУ по схемам 220-12, 220-13. Ячейка обходного выключателя и шинные аппараты первой секции. План, схема заполнения, разрез.	83
78	ОРУ по схеме 220-12. Ячейка линии первой секции (в сторону противоположную транс- форматору). План, схема заполнения, разрез.	84
79	ОРУ по схеме 220-13. Ячейка линии (в сторону трансформатора). План, схема заполнения, разрез.	85
80	ОРУ по схеме 220-13. Ячейка линии (в сторону, противоположную трансформатору). План, схема заполнения, разрез.	86
81	ОРУ по схеме 220-13. Ячейка трансформатора Т1(Т2). План, схема заполнения, разрез.	87
82	ОРУ по схеме 220-14. Узел секционирования сборных шин. Вариант 1. План, схема заполнения, разрез.	88
83	ОРУ по схеме 220-14. Узел секционирования сборных шин. Вариант 2. План, схема заполнения, разрез.	89
84	ОРУ по схеме 220-14. Спецификация оборудования и материалов к листу ЭП2-83. Узлы I, II	90

Содержание альбома N 2

Альбом N 2

№№ листов	Наименование и обозначение документов. Наименование листов.	Стр.
	407-03-630.92 - ЭП2 Электротехнические чертежи планов ОРУ, ячейки и узлов (продолжение).	
85	ОРУ по схеме 220-12. (При ошиновке сдвоенными проводами). Ячейка трансформатора Т1. План, схема заполнения, разрез.	91
86	ОРУ по схеме 220-12. (При ошиновке сдвоенными проводами). Ячейка трансформатора Т2. План, схема заполнения, разрез.	92
87	ОРУ по схеме 220-13. (При ошиновке сдвоенными проводами). Ячейка трансформатора Т1,Т2. План, схема заполнения, разрез.	93
88	ОРУ по схеме 220-14. (При ошиновке сдвоенными проводами). Узел секционирования сборных шин. Вариант 1. План, разрез.	94
89	ОРУ по схеме 220-14. (При ошиновке сдвоенными проводами). Узел секционирования сборных шин. Вариант 2. Ячейка выключателя КС2Е. План, разрез, узел I.	95
90	ОРУ по схеме 220-14. (При ошиновке сдвоенными проводами). Узел секционирования сборных шин. Вариант 2. Ячейка выключателя КС1Е. План, разрез, узел 2.	96
91	ОРУ по схемам 220-12, 220-13, 220-14. (При ошиновке сдвоенными проводами). Ячейка обходного выключателя. План, схема заполнения, разрез.	97
92	ОРУ по схемам 220-12, 220-13, 220-14. (При ошиновке сдвоенными проводами). Ячейка шиносоединительного (секционного) выключателя План, схема заполнения, разрез.	98
93	ОРУ по схемам 220-12, 220-13, 220-14. (При ошиновке сдвоенными проводами). Сборные шины. Планы, разрезы.	99
94	ОРУ по схемам 220-12, 220-13, 220-14. Варианты компоновок. Ячейка шиносоединительного (секционного) выключателя и шинные аппараты шин К1Е, К2Е. Вариант 1. План, схема заполнения, разрез.	100

Варианты

Полный и полный

Листы 1-10

№№ листов	Наименование и обозначение документов. Наименование листов.	Стр.
95	ОРУ по схемам 220-12, 220-13, 220-14. Варианты компоновок. Ячейка шиносоединительного (секционного) выключателя. Вариант 2. План, схема заполнения, разрез.	101
96	ОРУ по схемам 220-12, 220-13, 220-14. Варианты компоновок. Шинные аппараты. Вариант 1. Планы, разрезы.	102
97	ОРУ по схемам 220-5, 220-5Н, 220-5АН, 220-12, 220-13, 220-14. Шинные аппараты. Вариант 2. Планы, разрезы.	103
98	Ячейки, неучтенные в планах ОРУ. Спецификация оборудования и материалов к листам ЭП2-85...97. (начало)	104
99	Ячейки, неучтенные в планах ОРУ. Спецификация оборудования и материалов к листам ЭП2-85...97. (окончание)	105
100	Узел аппаратуры ВЧ связи. План, разрез.	106
101	Узлы установки разрядников. Планы, разрезы.	107
102	Спецификация оборудования и материалов к листу ЭП2-101.	108
103	Узел выключателя ВМТ-220Б-25(40)/1250(4000) УХЛ1 с трансформаторами тока ТФЗМ-220Б-III(V) У1 при переходе через дорогу. План, разрез.	109
104	Узел выключателя ВМТ-220Б-25(40)/1250(4000) УХЛ1 с трансформаторами тока ТФЗМ-220Б-III(V) У1 при переходе через дорогу. Спецификация оборудования и материалов к листу ЭП2- 103	110
105	Узел выключателя ВВЗ-220Б-20/1600 У1 с трансформаторами тока ТФЗМ-220Б-III(V) У1 при переходе через дорогу. План, разрез.	111
106	Узел выключателя ВВЗ-220Б-20/1600 У1 с трансформаторами тока ТФЗМ-220Б-III(V) У1 при переходе через дорогу. Спецификация оборудования и материалов к листу ЭП2- 105	112

Содержание альбума N 2

№ № листо	Наименование и обозначение документов. Наименование листов.	Стр.
	407-03-630.92 - ЭП2 Электротехнические чертежи планов ОРУ, ячеек и узлов (окончание).	
107	Узел выключателя ВВД-220Б-40/2000 УХЛ1 с трансформаторами тока ТФЗМ-220Б-III(V) У1 при переходе через дорогу. План, разрез.	113
108	Узел выключателя ВВД-220Б-40/2000 УХЛ1 с трансформаторами тока ТФЗМ-220Б-III(V) У1 при переходе через дорогу. Спецификация оборудования и материалов к листу ЭП2-107	114
109	Узел выключателя ВВБК-220Б-56/3150 У1 с трансформаторами тока ТФЗМ-220Б-III(V) У1 при переходе через дорогу. План, разрез.	115
110	Узел выключателя ВВБК-220Б-56/3150 У1 с трансформаторами тока ТФЗМ-220Б-III(V) У1 при переходе через дорогу. Спецификация оборудования и материалов к листу ЭП2-109	116
111	Узлы присоединения проводов к выводам аппаратов.	117

Указания по применению

В альбоме содержатся рабочие чертежи компоновок ОРУ 220 кВ по типовым схемам, приведенным в проекте 407-03-456.87.

Компоновки разработаны с учетом установки высоковольтного оборудования с изоляцией категории "А", выпускаемого отечественной промышленностью на год разработки проекта.

Взаимное расположение оборудования и строительных конструкций выбрано с учетом применения как металлических, так и железобетонных унифицированных порталных конструкций по серии 3.407.9-149.

На чертежах конфигурация стоек порталов изображена условно, применительно к железобетонным порталам. При металлических порталах оттяжки отсутствуют, а оси стоек шинных и ячейковых порталов смещены.

Расстояние между поперечной осью шинных и продольной осью ячейковых

порталов принято различным для железобетонных и металлических порталов (пример см. лист ЭП2-40) и составляет:

10750 - для железобетонных порталов

11250 - для металлических при узкобазовых шинных порталах

12650 - для металлических при широкобазовых шинных порталах.

Что необходимо учитывать при выборе типовых материалов для проектирования к конкретным условиям.

Ячейковые порталы рассчитаны на вывод цепей линий и трансформаторов под углом до 10°

Компоновки по всем схемам предусматривают возможность расширения ОРУ как в пределах первоначально принятой группы схем, так и при переходе на более сложные схемы с однотипным оборудованием.

Кроме того, для блочных и мостиковых схем предусмотрен вариант упрощенных компоновок, рассчитанный на расширение только в пределах этих групп схем. Последние компоновки применяются в случаях ограниченных площадок и когда переход к более сложным схемам совершенно исключен.

Ошибкой ОРУ принята гибкими сталеалюминиевыми проводами. Соединение проводов в ответвлениях предусмотрено при помощи соответствующих ответвительных зажимов. Спуски к аппаратам выполняются на 5...8 % длиннее, чем расстояние между точкой соединения проводов и зажимом аппарата.

Расстановка шинных опор на планах ОРУ дана для варианта с железобетонными порталами при условии возникновения токов к.з. до 40 кА. Необходимость установки дополнительных шинных опор при других условиях определяется при конкретном проектировании.

Молниезащита ОРУ осуществлена молниеотводами, установленными непосредственно на порталных конструкциях. Количество и размещение молниеотводов приняты из расчета защиты всего оборудования и конструкций ОРУ без учета влияния молниезащиты соседних сооружений.

Прокладка кабелей в пределах ОРУ принята в наземных кабельных лотках. Исключение составляют прокладываемые в траншеях ответвления к аппаратам, удаленным от кабельных магистралей.

На чертежах ОРУ со сборными шинами фазировка указана применительно к ОРУ ВН. При использовании этих чертежей для ОРУ СН, расположенного со стороны выводов обмоток СН трансформаторов, маркировку фаз А и С следует поменять местами.

Необходимость установки трансформаторов тока и напряжения, отмеченных *) определяется при конкретном проектировании.

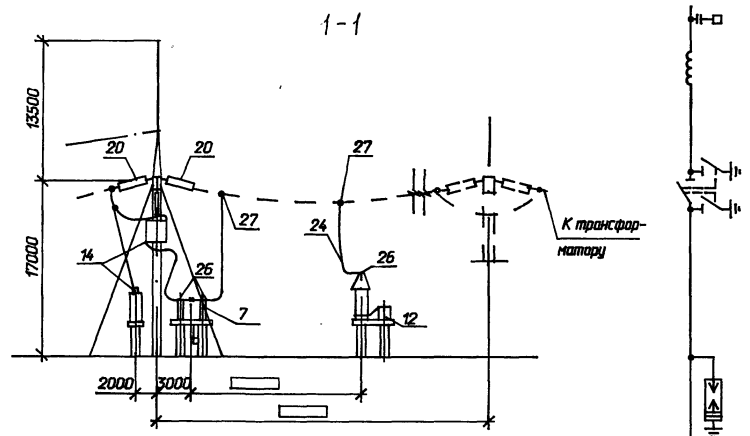
Разъединители, отмеченные **) предусматриваются при наличии питания со стороны СН.

Ошибкой и оборудование, изображенные пунктиром, в спецификации ОРУ (узлов) не учитываются.

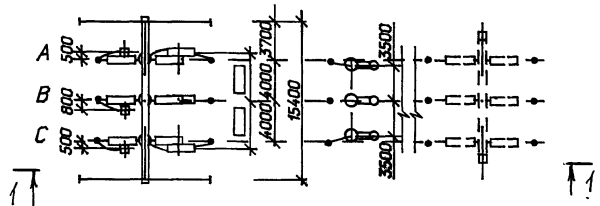
Спецификация оборудования и материалов

Марка поз	Обозначение	Наименование	Кол	Масса ед.кг	Примечание
7	ЭПЗ-□	Разъединитель однополюсный с двумя комплектами заземляющих ножей типа РДЗ-2-220-□НУХ/П с приводом □	3	□	компл
12	ЭПЗ-□	Разрядник □	3	□	с реактором срабат.
14	ЭП2-100	Узел аппаратура ВЧ связи	□	□	компл.
20	ЭПЗ-□	Гирлянда натяжная □ х ПС 70-Е	6	□	компл.
24		Провод сталеалюминиевый марки АС - □ ГОСТ 839-80 Е	□	□	без учета поз.14 м
26	ТУ 34 13.11438-89	Зажим аппаратный прес-суемый типа А □А-□	□	□	
27	ТУ 34 13.10703-91	Зажим ответвительный прес-суемый типа ОА-□-1	6	□	без учета поз.14

Схема заполнения



План



Общие указания см. стр.6

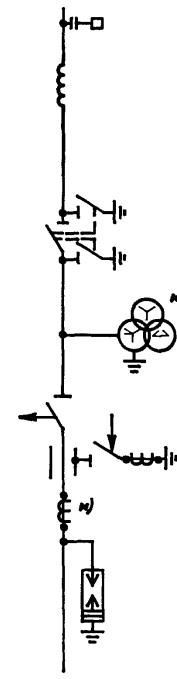
407-03-630.92 ЭП2

ОРУ 220 кВ на унифицированных конструкциях

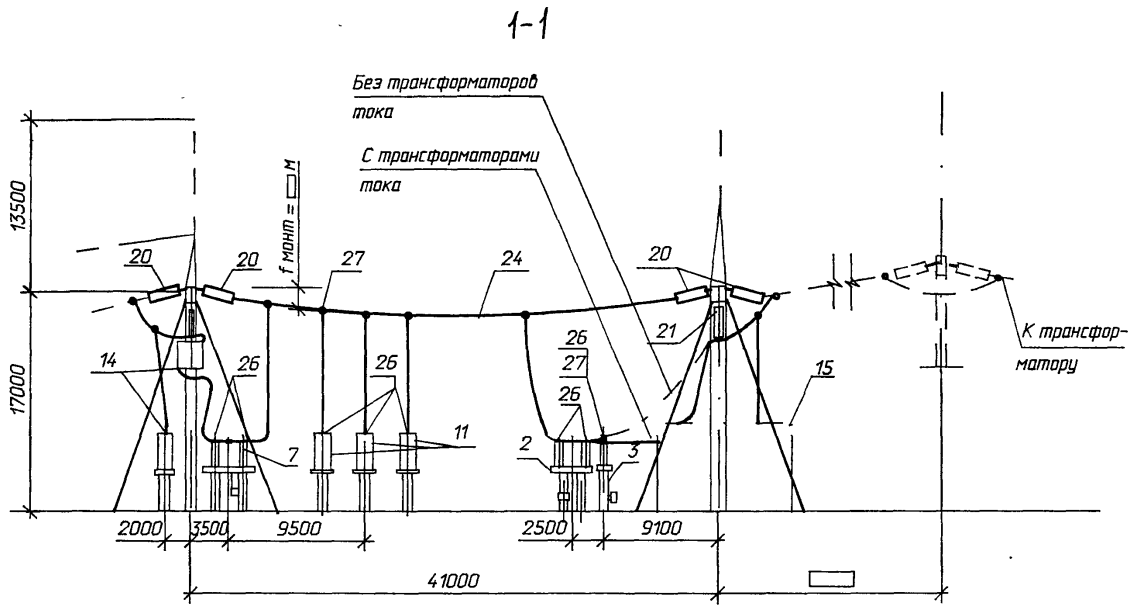
Нач.пр.	Раменский	07.92	ОРУ по схеме 220-1	Стадия	Лист	Листов
Н.кантр.	Левченко	07.92		РП	1	
ГИП	Колтухина	07.92	План, схема заполнения, разрез	СЕВЗАПЭНЕРГОСЕТЬПРОЕКТ Санкт-Петербург		
Нач.вр.	Григорьев	07.92				
Вед.инж.	Левченко	07.92				
Инж.Эксп.	Аверченкова	07.92				

Взам.инв.№
Получить и вето
Имя И. табл.
13.33.7пр.72

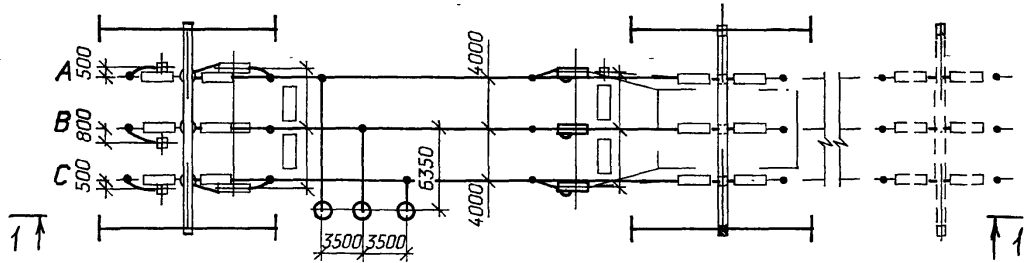
Схема заполнения



К трансформатору



План



1. Общие указания см. стр.6
 2.См. с листом ЭП2-3

				407-03-630.92		ЭП2		
				ОРУ 220 кВ на унифицированных конструкциях				
				ОРУ по схеме 220-3		Стадия	Лист	Листов
						РП	2	
Нач.отв.	Роменский	(80)	07.92	План, схема заполнения, разрез		СВЭЗАПЭНЕРГОСЕТЬПРОЕКТ Санкт-Петербург		
Н.контр.	Лебченко	(8)	07.92					
ГИП	Калигина	(8)	07.92					
Нач.гр.	Грюнталь	(8)	07.92					
Вед.инж.	Лебченко	(8)	07.92					
Инж.2кат	Аверченкова	(8)	07.92					

Исполн. подл. 13337/м.т.а.
 Подпись и дата
 Взам.инд.№

Альбом 2

Марка поз	Обозначение	Наименование	Кол.	Масса ед.кг	Приме- чание
2	ЭПЗ-5	Отделитель однополюс- ный типа ОД-220/1000 У1 с прибором типа ПРО-1У1	3	723	компл.
3	ЭПЗ-6	Короткозамыкатель однополюсный типа КЗ-220 У1 с прибором типа ПРК-1У1 с транс- форматором тока типа ТШЛК-0,6Б	1	340,5	компл.
7	ЭПЗ- []	Разъединитель одно- полюсный с двумя комп- лектами заземляющих ножей типа РДЗ-1-220- -[] НУХЛ1			
11	ЭПЗ-12	с прибором [] Трансформатор напря- жения типа НКФ-М-220-[] У1	3	[]	компл. компл. см.стр.6 указ.1

Марка поз	Обозначение	Наименование	Кол.	Масса ед.кг	Приме- чание
14	ЭПЗ-100	Узел аппаратуры ВЧ связи	[]	[]	компл.
15	ЭПЗ-101	Узел установки разрядников	1	[]	компл.
20	ЭПЗ-[]	Гирлянда натяжная [] х ПС 70Е	12	[]	компл.
21	ЭПЗ-[]	Гирлянда поддерживаю- щая [] х ПС 70Е	3	[]	компл.
24		Пробод сталеалюминие- вый марки АС-[] ГОСТ 839-80	300	[]	М без учета поз.1,14
26	ТУ 34.13.114.38-89	Зажим аппаратный прессуемый типа А П А []	[]	[]	
27	ТУ 34.13.10703-91	Зажим ответвительный типа ОА-[]-1	10	[]	

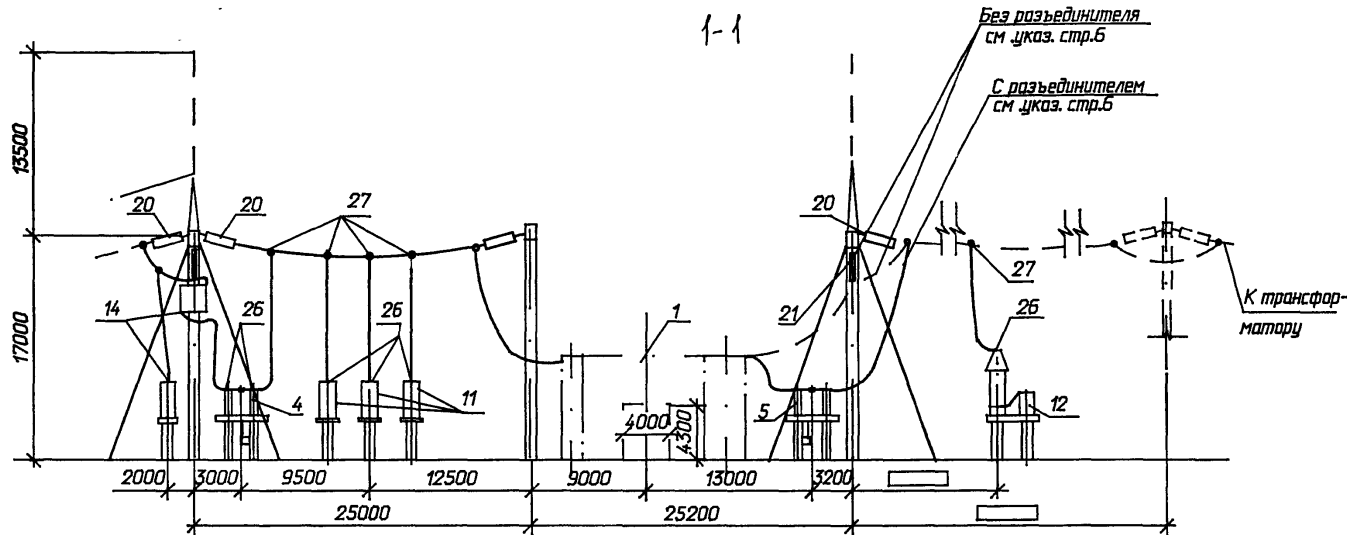
Инв.№ подл.
13337м-78

Подпись и дата
Всех исполн.

				407-03-630.92	ЭПЗ
				ОРУ 220 кВ на унифицированных конструкциях	
Нач.отд.	Роменский	<i>С.В.</i>	06.92	ОРУ по схеме 220-3	Студия Лист Листов РП 3
Н.контр.	Левченко	<i>Л.В.</i>	06.92		
ГИП	Калдына	<i>И.И.</i>	06.92		
Нач.гр.	Григориаль	<i>Г.И.</i>	06.92		
Вед.инж.	Левченко	<i>Л.В.</i>	06.92		
Инж.2кат.	Аверченкова	<i>А.В.</i>	06.92	Спецификация оборудования и материалов к листу ЭПЗ-2	СБВЭАЭНЕРГОСЕТЬПРОЕКТ Санкт-Петербург

Копировал

Формат А3



План

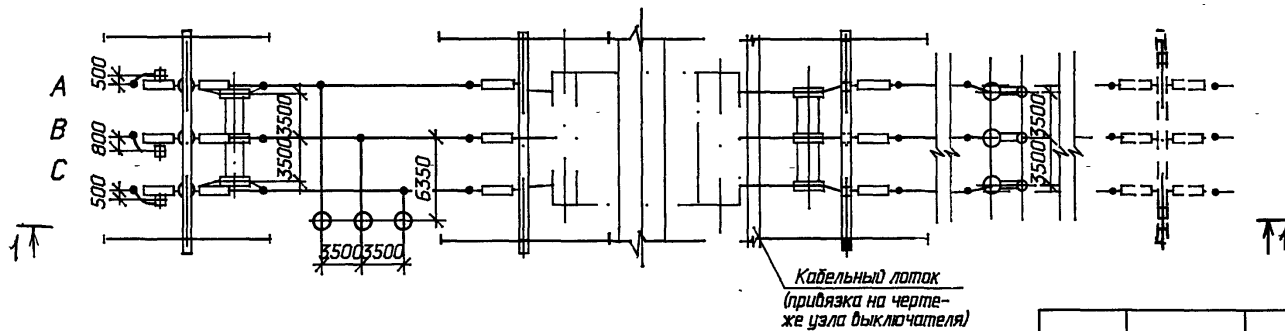
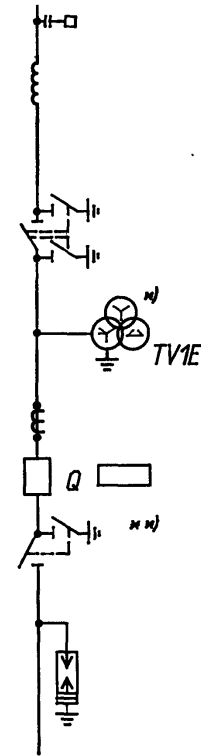


Схема заполнения



К трансформатору

1. Общие указания см. стр.6
2. См. с листом ЭП2-5

				407-03-630.92			ЭП2		
				ОРУ 220 кВ на унифицированных конструкциях					
				ОРУ по схеме 220-3Н			Стадия	Лист	Листов
							РП	4	
				План, схема заполнения, разрез			СВЭАПЭНЕРГОСЕТЬПРОЕКТ Санкт-Петербург		
Нач.отд.	Роменский	<i>Ром</i>	07.92						
Н.контр.	Левченко	<i>ЛЛ</i>	07.92						
ГИП	Калужина	<i>Кал</i>	07.92						
Нач.гр.	Грюнталь	<i>Гр</i>	07.92						
Вед.инж.	Левченко	<i>ЛЛ</i>	07.92						
Инж.2кат	Аверченкова	<i>Ав</i>	07.92						

Исполн.	13337
Подпись и дата	
Взам.инж.н	

Альбом 2

Марка поз	Обозначение	Наименование	Кол.	Масса ед.кг	Примечание
1	ЭП2- []	Узел выключателя [] с трансформаторами тока типа ТФЗМ-220Б- [] У1	1	[]	компл.
4	ЭП3- []	Разъединитель трех- полюсный с двумя комплектами заземляющих ножей типа РДЗ-2-220- [] НУХ/11 с приводам []	1	[]	компл.
5	ЭП3- []	Разъединитель трех- полюсный с одним комплектом заземляющих ножей типа РДЗ-1-220- [] НУХ/11 с приводам []	1	[]	компл. см.стр.6 указ.2
11	ЭП3-12	Трансформатор напряжения типа НКФ-М-220- [] У1	3	[]	компл. указ.1

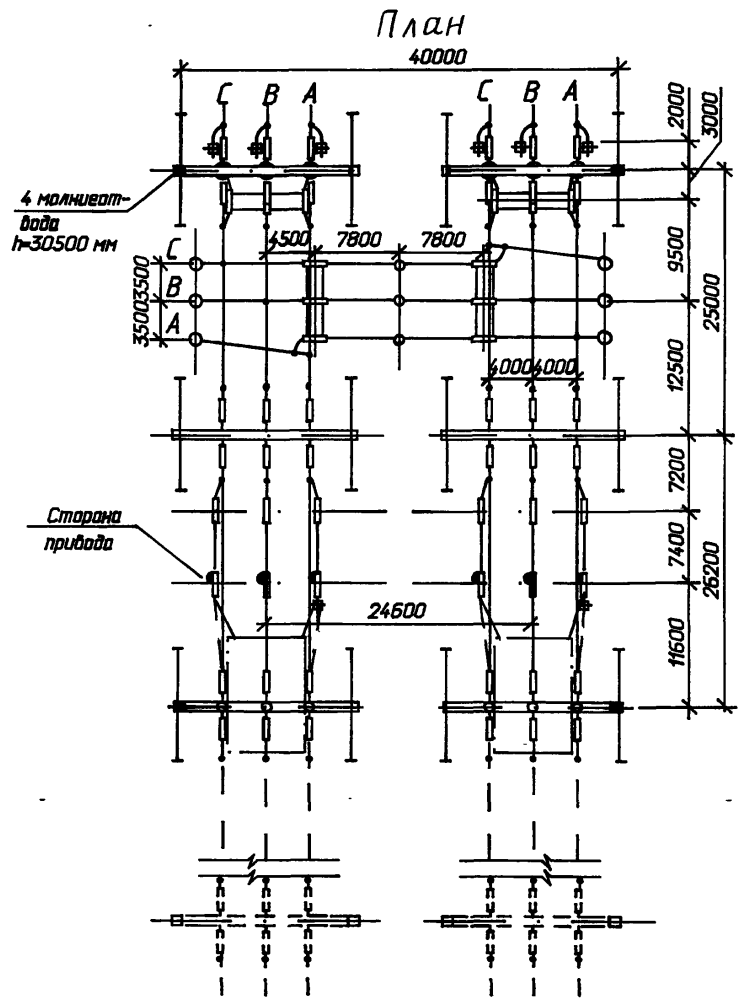
Марка поз	Обозначение	Наименование	Кол.	Масса ед.кг	Примечание
12		Разрядник []	3	[]	компл.
14	ЭП2-100	Узел аппаратуры ВЧ связи	[]	[]	компл.
20	ЭП3- []	Гирлянда натяжная [] х ПС 70Е	12	[]	компл.
21		Гирлянда поддерживающая [] х ПС 70Е	2	[]	компл.
24		Провод сталеалюминиевый марки АС- [] ГОСТ 839-80	300	[]	без учета поз.1,14
26	ТУ 34 13.11438-89	Зажим аппаратный прессуемый типа А □ А []	[]	[]	
27	ТУ 34 13.10703-91	Зажим ответвительный типа ОА- [] -1	9	[]	

Взвешивали
Подпись и дата
Имя подл.
23.33.7м.ч.2

		407-03-630.92		ЭП2	
ОРУ 220 кВ на унифицированных конструкциях					
ОРУ по схеме 220-3Н				Стадия	Лист
				РП	5
Спецификация оборудования и материалов к листу ЭП2-4				СЕВЗАПЭНЕРГОСЕТЬПРОЕКТ Санкт-Петербург	
Нач.отд.	Роменский	[]	06.92		
Н.контр.	Ледченко	[]	06.92		
ГИП	Калыгина	[]	06.92		
Нач.гр.	Григорьев	[]	06.92		
Вед.инж.	Ледченко	[]	06.92		
Инж.2кат.	Адерченкова	[]	06.92		

Альбом 2

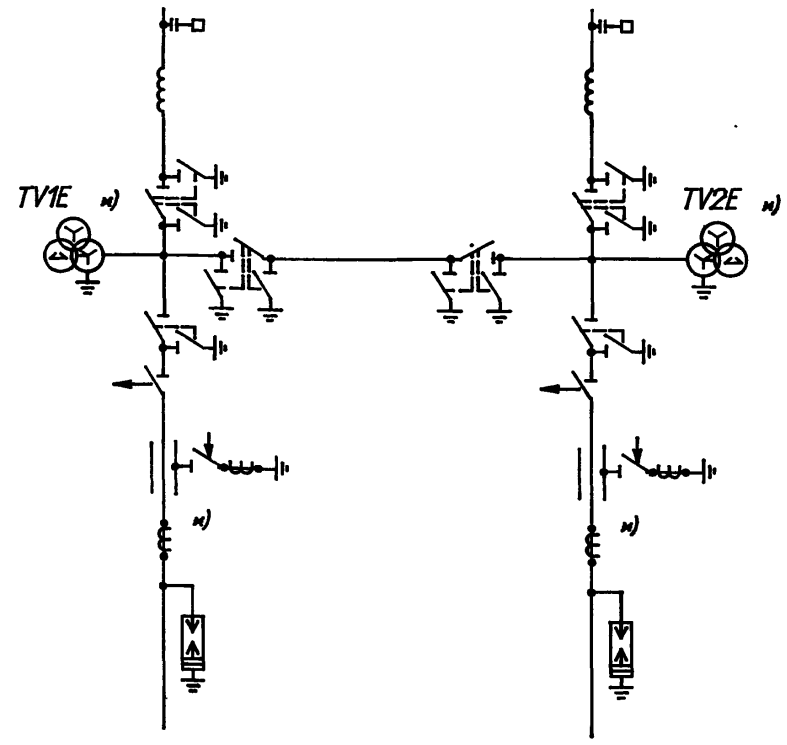
Наименование ячеек	Линия-трансформатор	Переычка, шинные аппараты	Линия-трансформатор
Маркировка	W1E, T1	TV1E, TV2E	W3E, T2
№ ячеек	1	2	3
№ монтажных чертежей ячеек	ЭП2-44	ЭП2-45	ЭП2-44



1. См. с листами ЭП2-7, 8
2. Общие указания см. стр. 6

№ ячейки	1	2	3
----------	---	---	---

Схема заполнения



К трансформаторам

Инв.№ подл. 133374-78
Листы и дата
Взам. инв. №

407-03-630.92				ЭП2			
ОРУ 220 кВ на унифицированных конструкциях							
Нач. отд.	Роменский	13.01	06.92	ОРУ по схеме 220-4	Стадия	Лист	Листов
Н.контр.	Левченко		06.92		РП	6	
ГИП	Калугина	13.01	06.92				
Нач. гр.	Григорьян	13.01	06.92				
Вед. инж.	Левченко		06.92				
Инж. 2-кат.	Аверченкова		06.92	План, схема заполнения			СВЭЗАПЭНЕРГОСЕТЬПРОЕКТ Санкт-Петербург

Копировал

Формат А3

Альбом 2

Марка поз	Обозначение	Наименование	Кол. по ячейкам			Всего на ОРУ	Масса ед.кг	Приме- чание
			1	2	3			
2	ЭПЗ-5	Отделитель однополюс-						
		ный типа						
		ОД-220/1000 У1 с						
3	ЭПЗ-6	прибором типа ПРО-1У1	3	-	3	6	720	компл.
		Короткозамыкатель						
		однополюсный типа						
4	ЭПЗ- []	КЗ-220 У1 с прибором						
		типа ПРК-1У1 с транс-						
		форматаром тока типа						
8	ЭПЗ- []	ТШЛК-0,66	1	-	1	2	340,5	компл.
		Разъединитель трех-						
		полюсный с двумя комп-						
8	ЭПЗ- []	лектрами заземляющих						
		ножей типа РДЗ-2-220-						
		- [] НУХЛ1						
8	ЭПЗ- []	с прибором []	1	2	1	4	[]	компл.
		Разъединитель одно-						
		полюсный с одним комп-						
8	ЭПЗ- []	лектром заземляющих						
		ножей типа РДЗ-1-220-						
		- [] НУХЛ1						
8	ЭПЗ- []	с прибором []	3	-	3	6	[]	компл.

Имя.И.подл. 133377м.ТД
Подпись и дата
Взвешиван

407-03-630.92		ЭП2		
ОРУ 220 кВ на унифицированных конструкциях				
Нач. отд.	Раменский	[]	06.92	Спецификация оборудования и материалов к листу ЭП2-6 (начало)
Н.контр.	Левченко	[]	06.92	
ГИП	Калыгина	[]	06.92	Статия
Нач. зр.	Григорьев	[]	06.92	Лист
Вед. инж.	Левченко	[]	06.92	Листов
Инж. 2кат.	Аверченкова	[]	06.92	РП
				7
				СЕВЗАПЭНЕРГОСЕТЬПРОЕКТ
				Санкт-Петербург

Альбом 2

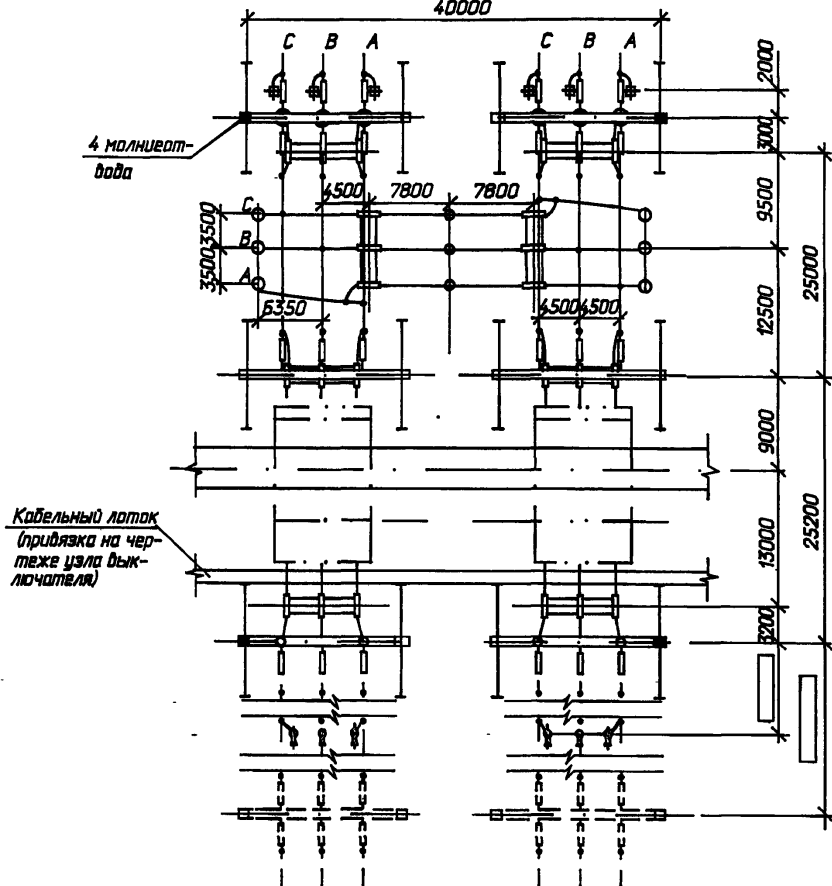
Марка поз	Обозначение	Наименование	Кол. по ячейкам			Всего на ОРУ	Масса ед.кг	Примечание
			1	2	3			
11	ЭПЗ-12	Трансформатор напряжения типа						
		НКФ-М-220- [] У1	-	6	-	6	[] компл.	
13	ЭПЗ-15	Шинная опора типа						
		ШО-220 У1 для крепления одного провода	-	3	-	3	152 компл.	
14	ЭП2-100	Узел аппаратуры						
		ВЧ связи	[]	-	[]	[]	[] компл.	
15	ЭП2-101	Узел установки						
		разрядников	1	-	1	2	[] компл.	
20	ЭПЗ-[]	Гирлянда натяжная						
		[] х ПС 70Е	18	-	18	36	[] компл.	
21	ЭПЗ-[]	Гирлянда поддерживающая						
		[] х ПС 70Е	3	-	3	6	[]	
24		Провод сталеалюминиевый марки АС-[]					без учета поз.1,14	
		ГОСТ 839-80	300	220	300	820	[] м	
26	ТУ 34 13.11438-89	Зажим аппаратный						
		прессуемый типа						
		А [] А []	[]	[]	[]	[]	[]	
27	ТУ 34 13.10703-91	Зажим ответвительный					без учета	
		типа ОА-[] -1	10	12	10	32	[] поз.14	

Исполн. подл. 133377-78
 Подпись и дата
 Взам.инв.№

407-03-630.92				ЭП2			
ОРУ 220 кВ на унифицированных конструкциях							
Нач.отд.	Раменский	130.1	06.92	ОРУ по схеме 220-4	Стадия	Лист	Листов
Н.контр.	Левченко	[]	06.92		РП 8		
ГИП	Калужина	[]	06.92				
Нач.гр.	Григорьев	[]	06.92				
Вед.инж.	Левченко	[]	06.92				
Инж.2кат.	Аверченкова	[]	06.92	Спецификация оборудования и материал к листу ЭП2-6 (окончание)	СВЭАПЭNERГОСЕТЬПРОЕКТ Санкт-Петербург		

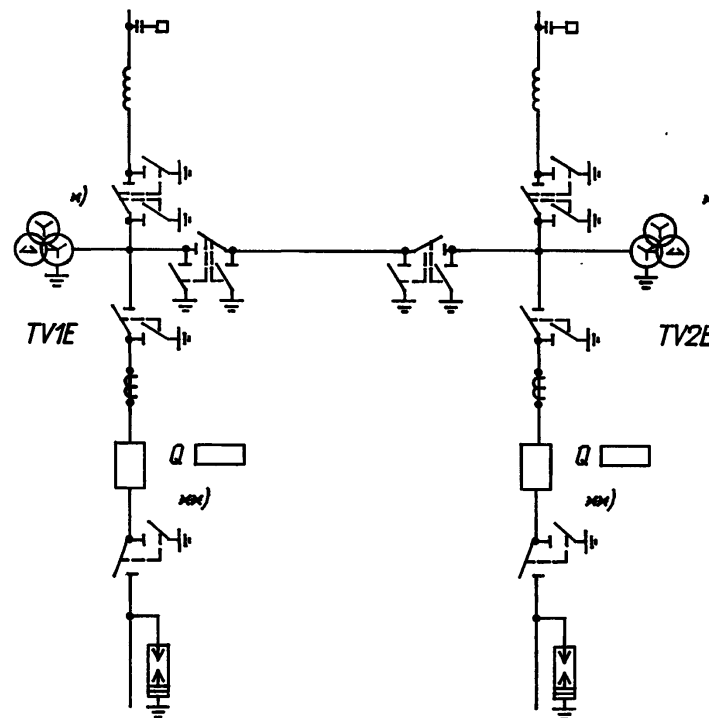
Наименование ячейки	Линия-трансформатор	Перемычка, шинные аппараты	Линия-трансформатор
Маркировка	W1E, T1	TV1E, TV2E	W3E, T2
NV ячейки	1	2	3
N монтажных чертежей ячейки	ЭП2-46	ЭП2-45	ЭП2-46

ПЛАН
40000



NV ячейки	1	2	3
-----------	---	---	---

Схема заполнения



К трансформаторам

- См. с листами ЭП2-10, 11
- Общие указания см. стр. 6

Инв.№ подл. 13334-74-784
Взам. инв.№
Подпись и дата

				407-03-630.92 ЭП2			
				ОРУ 220 кВ на унифицированных конструкциях			
Нач. отд.	Роменский	ВСО	06.92	ОРУ по схеме 220-4Н (без учета расширения)	Стадия	Лист	Листов
Н.контр.	Левченко	Л	06.92		РП	9	
ГИП	Колдеина	Л	06.92				
Нач. гр.	Григнталь	Л	06.92				
Вед. инж.	Левченко	Л	06.92				
Инж. 2кат.	Аверченкова	Л	06.92	План, схема заполнения	СЕВЗАПЭНЕРГОСЕТЬПРОЕКТ Санкт-Петербург		

Альбом 2

Марка поз	Обозначение	Наименование	Кол. по ячейкам			Всего на ОРУ	Масса ед.кг	Приме- чание
			1	2	3			
1	ЭП2- <input type="checkbox"/>	Узел выключателя <input type="checkbox"/>						
		с трансформаторами тока типа ТФЗМ-220Б-						
		<input type="checkbox"/> У1	1	-	1	2	<input type="checkbox"/>	компл.
4	ЭП3- <input type="checkbox"/>	Разъединитель трех- полюсный с двумя комп- лектами заземляющих ножей типа РДЗ-2-220- - <input type="checkbox"/> НУХЛ1						
		с приводом <input type="checkbox"/>	1	2	1	4	<input type="checkbox"/>	компл.
5	ЭП3- <input type="checkbox"/>	Разъединитель трех- полюсный с одним комп- лектам заземляющих ножей типа РДЗ-1-220- - <input type="checkbox"/> НУХЛ1						компл.
		с приводом <input type="checkbox"/>						см.стр.6
		с приводом <input type="checkbox"/>	$\frac{1}{2}$	-	$\frac{1}{2}$	$\frac{2}{4}$	<input type="checkbox"/>	указ.2
11	ЭП3-12	Трансформатор напря- жения типа НКФ-М-220- <input type="checkbox"/> У1		6	-	6	<input type="checkbox"/>	компл.

Исполн. 1332Х/Н/28
Подпись и дата
Взам.инв.И

				407-03-630.92	ЭП2		
				ОРУ 220 кВ на унифицированных конструкциях			
Нач.дтв.	Роменский	<i>Ром</i>	06.92	ОРУ по схеме 220-4Н (без учета расширения)	Стадия	Лист	Листов
Н.контр.	Левченко	<i>Лев</i>	06.92		РП	10	
ГИП	Калугина	<i>Кал</i>	06.92	Спецификация оборудования и материалов к листу ЭП2-9 (начала)	СЕВЗАПЭНЕРГОСЕТЬПРОЕКТ Санкт-Петербург		
Нач.гр.	Григорьев	<i>Гри</i>	06.92				
Вед.инж.	Левченко	<i>Лев</i>	06.92				
Инж.2кат.	Аверченкова	<i>Авер</i>	06.92				

Копировал

Формат А3

Альбом 2

Марка поз	Обозначение	Наименование	Кол. по ячейкам			Всего на ОРУ	Масса ед.кг	Примечание
			1	2	3			
12	ЭПЗ- []	Разрядник []	3	-	3	6	[]	
13		Шинная опора типа						
	ЭПЗ-15	ШО-220 У1 для крепления одного провод	-	3	-	3	152	компл.
14	ЭП2-100	Узел аппаратуры						
		ВЧ связи	[]	-	[]	[]	[]	компл.
20	ЭПЗ- []	Гирлянда натяжная						
		[] х ПС 70Е	12	-	12	24	[]	компл.
21	ЭПЗ- []	Гирлянда поддерживаю-						
		щая [] х ПС 70Е	2	-	2	4	[]	см. стр.6 цказ.5
24		Провод сталеалюминие-						без учета
		вый марки АС- []						поз.1,14
		ГОСТ 839-80	310	220	310	850	[]	м
26	ТУ 34 13.11438-89	Зажим аппаратный						
		прессуемый типа						
		А □ А []	[]	[]	[]	[]	[]	
27	ТУ 34 13.10703-91	Зажим ответвительный						без учета
		типа ОА- [] -1	9	12	9	30	[]	поз.14

Взам.инв.№
Подпись и дата
Инв.№ подл.
13337м-12

				407-03-630.92 ЭП2		
				ОРУ 220 кВ на унифицированных конструкциях		
Нач.отд.	Роменский	18.01	06.92	ОРУ по схеме 220-4Н (без учета расширения)		Стадия
Н.контр.	Левченко	[]	06.92			Лист
ГИП	Калугина	[]	06.92			Листов
Нач.гр.	Григорьев	[]	06.92			РП 11
Вед.инж.	Левченко	[]	06.92	Спецификация оборудования и материалов к лист у ЭП2-9 (окончание)		СВЭЗАПЭНЕРГОСЕТЬПРОЕКТ
Инж.2кат.	Аверченкова	[]	06.92			Санкт-Петербург

Альбом 2

Наименование ячеек	Шинные аппараты Линия	Трансформатор	Перемычка Линия	Трансформатор Шинные аппараты
Маркировка	W1E, TV1E	T1	W3E	T2, TV2E
NN ячейки	1	2	3	4
N монтажных чертёжей ячеек	ЭП2-47	ЭП2-48	ЭП2-50	ЭП2-49

ПЛАН
15400x4=61600

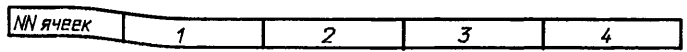
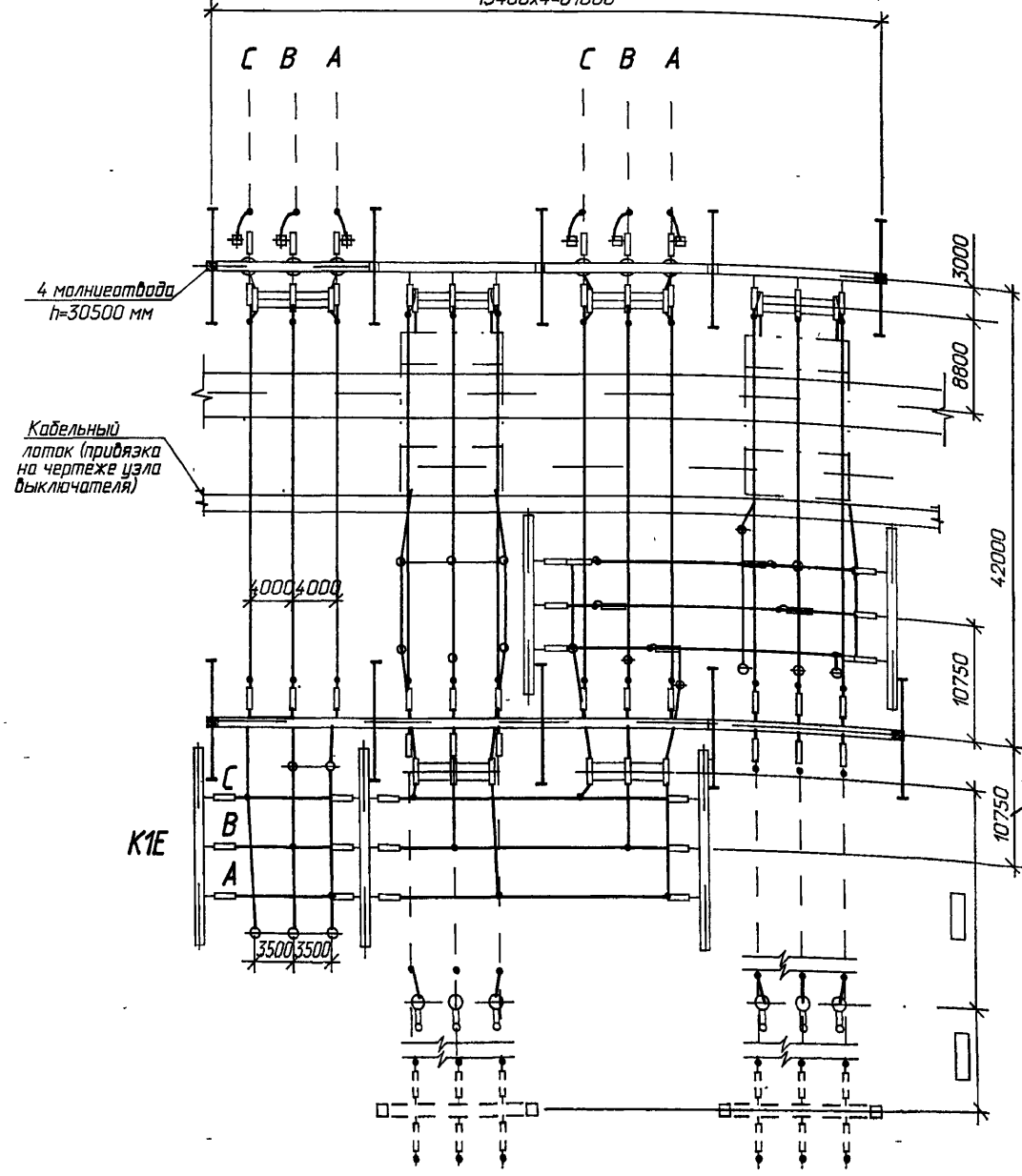
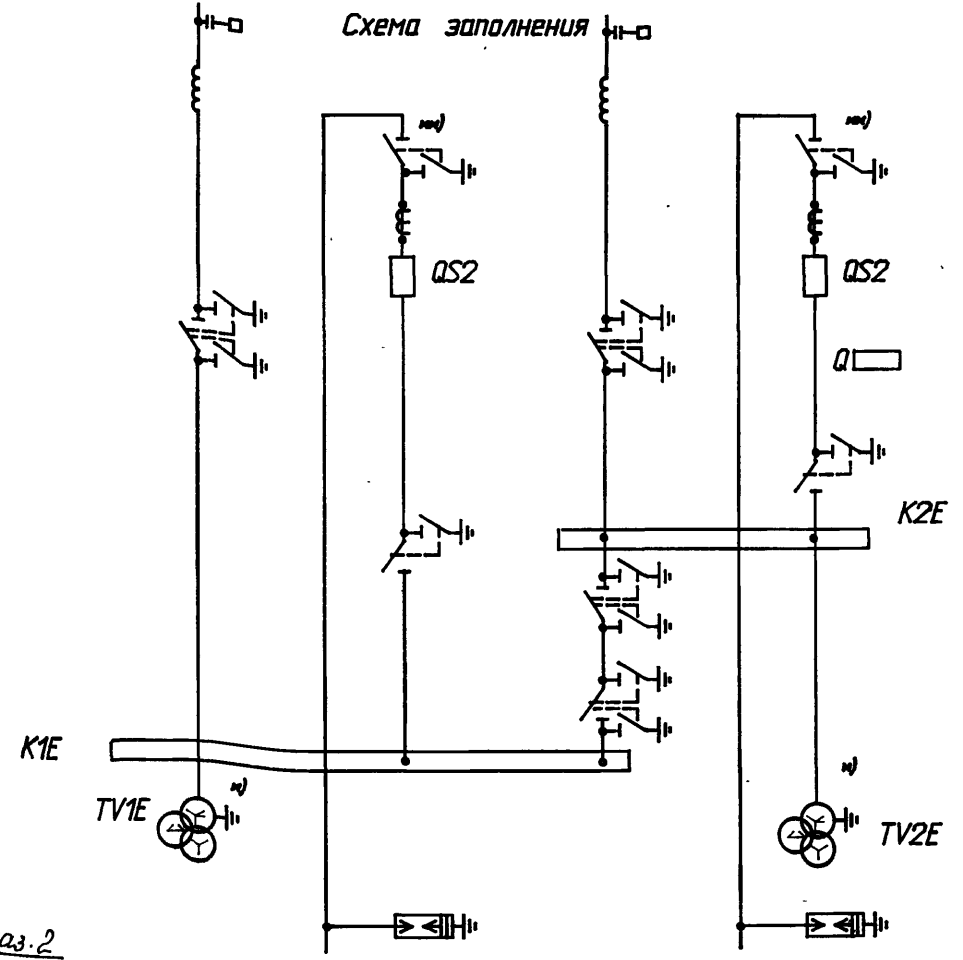


Схема заполнения



см. указ. 2

К трансформаторам

Исполн. Взаимод. Подпись и дата

1. См. вместе с листами ЭП2-13,14
2. Общие указания см. стр.6

				407-03-630.92			ЭП2		
				ОРУ 220 кВ на унифицированных конструкциях					
Нач.отд.	Роменский	180	06.92	ОРУ по схеме 220-4Н (с учетом расширения)			Стадия	Лист	Листов
Н.контр.	Левченко	166	06.92				РП	12	
ГИП	Калугина	166	06.92	План, схема заполнения			СЕВЗАПЭНЕРГОСЕТЬПРОЕКТ Санкт-Петербург		
Нач.гр.	Григнталь	166	06.92						
Вед.инж.	Левченко	166	06.92						
Инж.2кат	Аверченкова	166	06.92						

Альбом 2

Марка поз.	Обозначение	Наименование	Количество на ячейку				Всего на ОРУ	Масса ед.кг	Примечание
			1	2	3	4			
1	ЭП2- []	Узел выключателя [] с трансформаторами тока типа ТФЗМ-220Б- [] У1	-	1	-	1	-	2	[] компл.
4	ЭП3- []	Разъединитель трех- полюсный с двумя комп- лектами заземляющих ножей типа РДЗ-2-220- [] НУХ/1							
5	ЭП3- []	Разъединитель трех- полюсный с одним комп- лектом заземляющих ножей типа РДЗ-1-220- [] НУХ/1	1	-	2	-	-	4	[] компл.
7	ЭП3- []	Разъединитель одно- полюсный с двумя комп- лектами заземляющих ножей типа РДЗ-2-220- [] НУХ/1	-	2	-	1	-	3	[] компл.
8	ЭП3- []	Разъединитель одно- полюсный с одним комп-	-	-	3	-	-	3	[] компл.

Взам.инв.И
Подпись и дата
Инв.И подл.

		407-03-630.92		ЭП2			
ОРУ 220 кВ на унифицированных конструкциях							
Нач. отд.	Раменский	[]	06.92	ОРУ по схеме 220-4Н (с учетом расширения)	Стадия	Лист	Листов
И.контр.	Левченко	[]	06.92		РП	13	
ГИП	Калужина	[]	06.92				
Нач. отд.	Григорьев	[]	06.92	Спецификация оборудования и материалов к листу ЭП2-12 (начало)	СЕВЗАПЭНЕРГОСЕТЬПРОЕКТ Санкт-Петербург		
Вед. инж.	Левченко	[]	06.92				
Инж. 2кат.	Аверченкова	[]	06.92				

Копировал

Формат А3

Альбом 2

Марка поз.	Обозначение	Наименование	Количество на ячейку				Всего на ОРУ	Масса ед.кг	Приме- чание
			1	2	3	4			
		лэктор заземляющих нажей типа РДЗ-1-220-							
		- [] НУХ/11							
11	ЭПЗ-12	с приводом [] Трансформатор напря- жения типа НКФ-М-220- [] У1	-	-	-	3	-	3	[] компл.
12	ЭПЗ-[]	Разрядник []	-	3	-	3	-	6	[]
13	ЭПЗ-15	Шинная опора типа ШО-220 У1 для крепления одного провода	2	6	3	3	-	14	152 компл.
14	ЭП2-100	Узел аппаратуры ВЧ связи	[]	-	[]	-	-	[]	[] компл.
20	ЭПЗ-[]	Гирлянда натяжная [] хПС 70Е	9	12	9	12	18	60	[] компл.
21	ЭПЗ-[]	Гирлянда поддержи- вающая [] хПС 70Е	$\frac{1}{2}$	-	-	-	-	$\frac{1}{2}$	[] компл.
24		Провод сталеалюминие- вый марки АС-[] ГОСТ 839-80	250	350	210	340	250	1550	[] м
26	ТУ 34 13.11438-89	Зажим аппаратный прессуемый А[]А-[]	[]	[]	[]	[]	-	[]	[]
27	ТУ 34 13.10703-91	Зажим ответвительный типа ОА-[]-1	3	3	6	3	21	36	[]

				407-03-630.92	ЭП2		
ОРУ 220 кВ на унифицированных конструкциях							
Нач. отд.	Раменский	13.01	06.92	ОРУ по схеме 220-4Н (с учетом расширения)	Стация	Лист	Листов
Н.контр.	Левченко		06.92		РП	14	
ГИП	Калигина		06.92	Спецификация оборудования и материалов к листу ЭП2-12 (окончание)	СВЗЭПЭНЕРГОСЕТЬПРОЕКТ Санкт-Петербург		
Нач. гр.	Григориаль		06.92				
Вед. инж.	Левченко		06.92				
Инж. 2-кат.	Аверченкова		06.92				

Копировал

Формат А3

Взам. шл. №

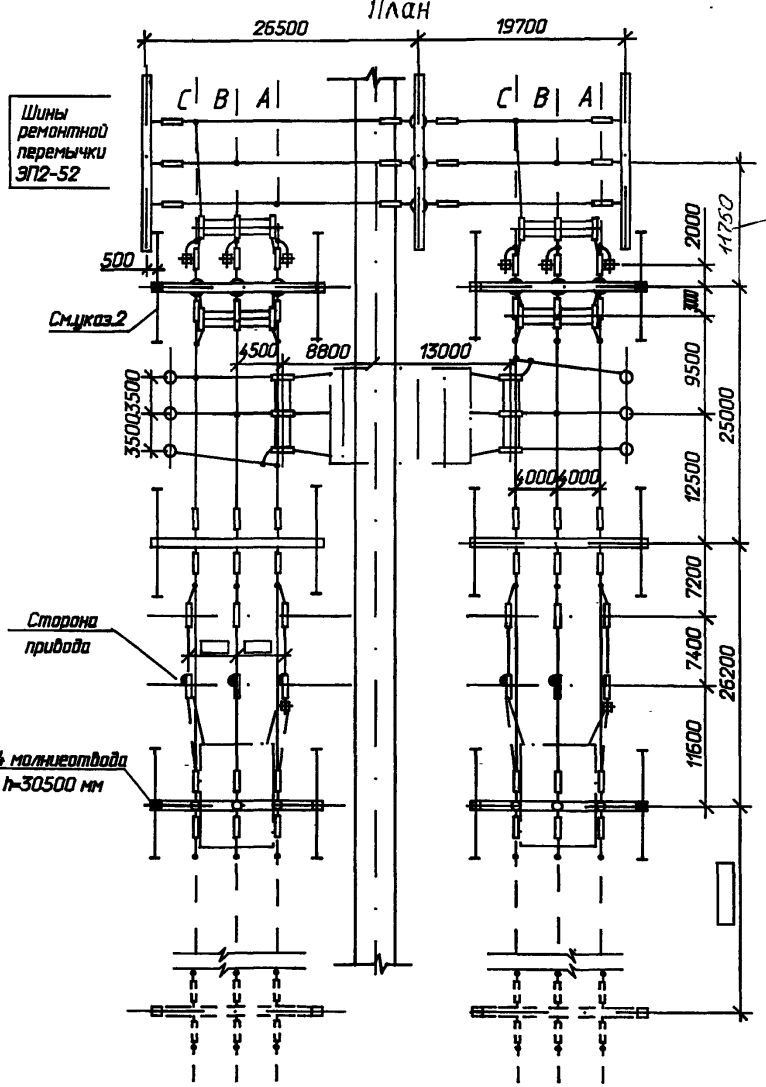
Полный и дата

Инв. № подл.

13.01.92

Альбом 2

Наименование ячейек	Линия-трансформатор	Перемычка	Линия-трансформатор
Маркировка	W1E, T1	KAS2, TV1E, TV2E	W3E, T2
№ ячейек	1	2	3
№ монтажных чертежей ячейек	ЭП2-51	ЭП2-53	ЭП2-51

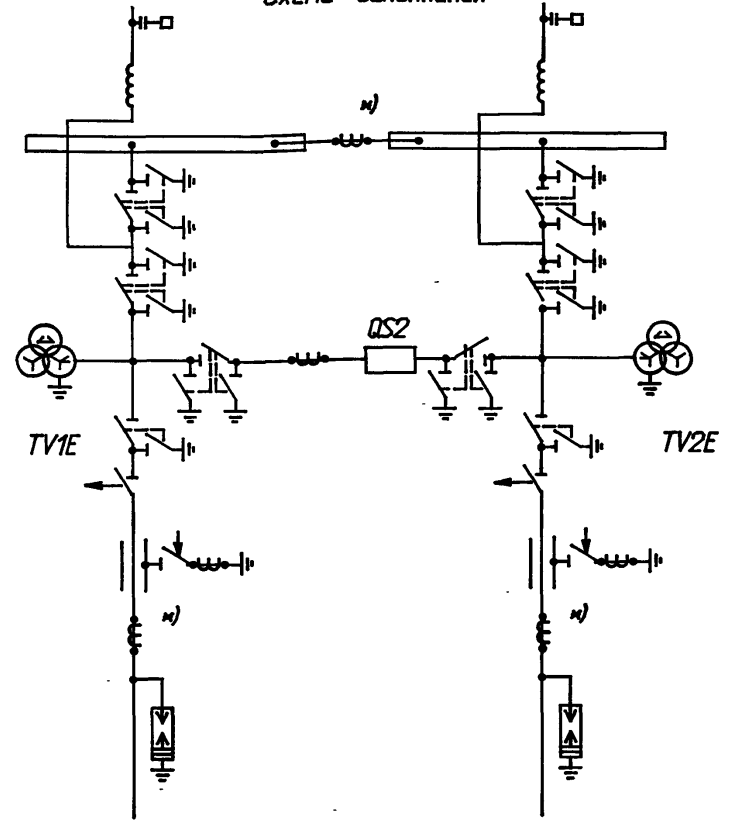


см. указ. 2

1. См. вместе с листами ЭП-16, 17
2. Общие указания см. стр. 6

№ ячейек	1	2	3
----------	---	---	---

Схема заполнения



К трансформаторам

Исполн. В.З.М.И.И.Н.
 Проверка и дата
 13.03.97/17-12

407-03-630.92				ЭП2		
ОРУ 220 кВ на унифицированных конструкциях						
Нач. отд.	Роменский	18.0.97	06.92	ОРУ по схеме 220-5	Стация	Лист
Н.контр.	Ледченко	16	06.92		РП	15
ГИП	Колыгина	16	06.92	План, схема заполнения	СВЭЗАПЭНЕРГОСЕТЬПРОЕКТ	
Нач. чер.	Григорьев	16	06.92		Санкт-Петербург	
Вед. инж.	Ледченко	16	06.92			
Инж. 2кат	Аверченкова	16	06.92			

Копировал

Формат А3

Альбом 2

Марка поз	Обозначение	Наименование	Количество на ячейки			Всего на ОРУ	Масса ед.кг	Приме- чание	
			1	2	3				
1	ЭП2- []	Узел выключателя [] с трансформаторами тока типа ТФЗМ-220Б- [] У1	-	1	-	1	[]	компл.	
2	ЭП2-5	Отделитель однопо- люсный типа ОД-220/1000 У1 с при- водом типа ПРО-1У1	3	-	3	-	6	723	компл.
3	ЭП2-6	Короткозамыкатель однополюсный типа КЗ-220 У1 с приводом типа ПРК-1У1 и транс- форматором тока типа ТШЛК 0,66 УХЛ1	1	-	1	-	2	340,5	компл.
4	ЭП3- []	Разъединитель трех- полюсный с двумя комп- лектами заземляющих нажей типа РДЗ-2-220- [] НУХЛ1 с приводом []	2	2	2	-	6	[]	компл.
8	ЭП3- []	Разъединитель одно- полюсный с одним комп- лектам заземляющих нажей типа РДЗ-1-220-							

Взам.ин.ЛН
Подпись и дата
Инв.№ подл.
3337-1-12

				407-03-630.92			ЭП2		
				ОРУ 220 кВ на унифицированных конструкциях					
				ОРУ по схеме 220-5			Стadia	Лист	Листов
Нач. отд.	Раменский	В.С.	06.92				РП	16	
Н.контр.	Левченко	Л	06.92						
ГИП	Калюгина	Л	06.92						
Нач. гр.	Григнталь	Л	06.92						
Вед. инж.	Левченко	Л	06.92						
Инж. 2кат.	Аверченкова	Л	06.92						

Альбом 2

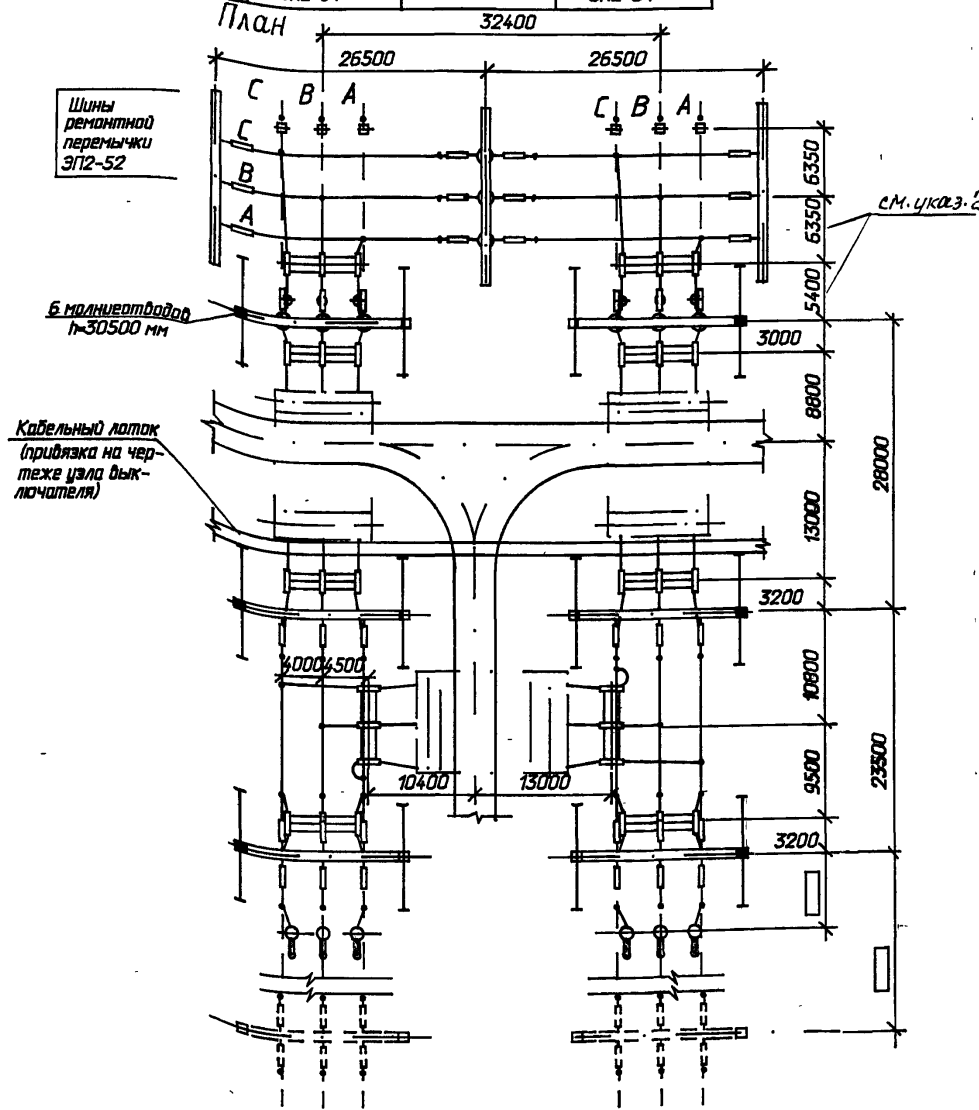
Марка поз	Обозначение	Наименование	Количество на ячейку			Рем. перен.	Всего на ОРУ	Масса ед.кг	Примечание
			1	2	3				
		- [] НУХЛ1							
		с проводом []	3	-	3	-	6	[]	компл.
10	ЭПЗ-11	Трансформатор тока типа ТФЗМ-220Б-							
		- [] У1	-	-	-	3	3	[]	компл.
11	ЭПЗ-12	Трансформатор напряжения типа							
		НКФ-М-220- [] У1	-	6	-	-	6	[]	компл.
14	ЭП2-100	Узел аппаратуры							
		ВЧ связи	[]	-	[]	-	[]	[]	
15	ЭП2-101	Узел установки							
		разрядников	1	-	1	-	2	[]	компл.
20	ЭПЗ-[]	Гирлянда натяжная							
		[] х ПС 70Е	18	-	18	12	48	[]	компл.
21	ЭПЗ-[]	Гирлянда поддерживающая [] х ПС 70Е	3	-	3	-	6	[]	компл.
24		Провод сталеалюминиевый марки АС-[]							без учета
		ГОСТ 839-80	290	220	290	270	1070	[]	м
26	ТУ 34 13.11438-89	Зажим аппаратный							
		прессуемый типа							
		А □ А []	[]	[]	[]	[]	[]	[]	
27	ТУ 34 13.10703-91	Зажим ответвительный							
		типа ОА-[] -1	13	12	13	-	38	[]	

Исполн. Вязьминский
Подпись и дата
13.03.97

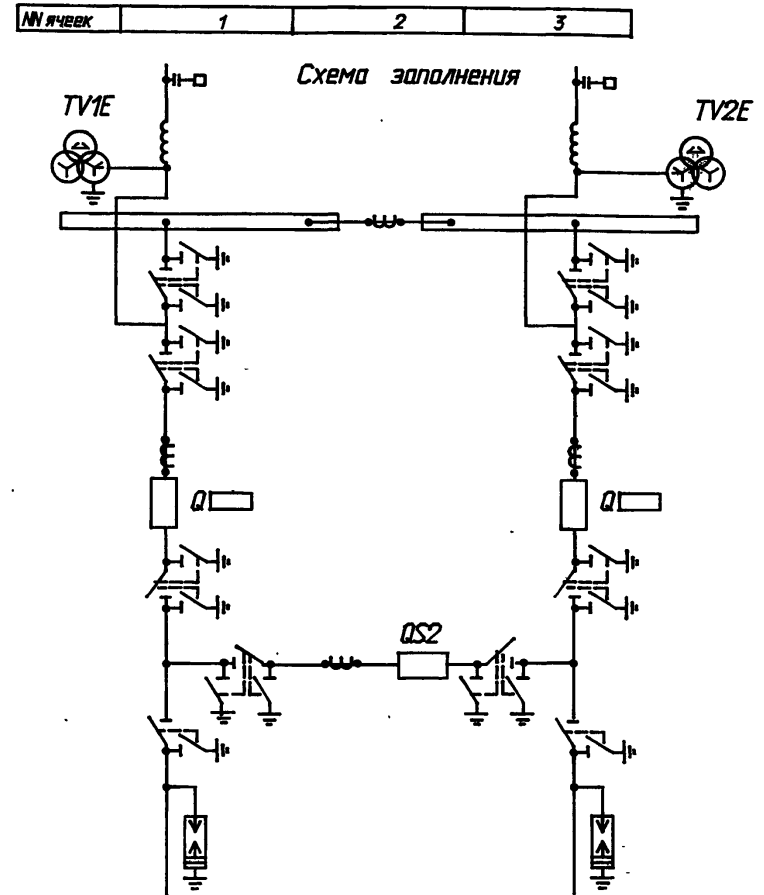
		407-03-630.92		ЭП2	
ОРУ 220 кВ на унифицированных конструкциях					
ОРУ по схеме 220-5				Стадия	Лист
				РП	17
Нач. отд.	Раменский	[]	06.92		
Нач. отд.	Левченко	[]	06.92		
Гл. инж.	Колесина	[]	06.92		
Нач. гр.	Григорьев	[]	06.92		
Вед. инж.	Левченко	[]	06.92		
Инж. 2-кат.	Аверченкова	[]	06.92		
Спецификация оборудования и материалов к листу ЭП2-15 (окончание)				СВЭЗАПЭНЕРГОСЕТЬПРОЕКТ Санкт-Петербург	

Альбом 2

Наименование ячейек	Линия-трансформатор	Перемычка	Линия-трансформатор
Маркировка	W1E, T1, TV1E	KRS2	W3E, T2, TV2E
№ ячейек	1	2	3
№ монтажных чертежей ячейек	ЭП2-54	ЭП2-53	ЭП2-54



1. См. вместе с листами ЭП2-19,20
2. Общие указания см.стр.5



К трансформаторам

Инв.№ подл. 133744-12
Листы в дата
Взам.инв.№

				407-03-630.92			ЭП2		
				ОРУ 220 кВ на унифицированных конструкциях					
Нач.отв.	Роменский	1802	06.92	ОРУ по схеме 220-5 Н (без учета расширения)	Стация	Лист	Листов		
Н.контр.	Ледченко	1802	06.92		РП 18				
ГИП	Колтугина	1802	06.92						
Нач.гр.	Григорьев	1802	06.92	План, схема заполнения	СЕВЭАПЭНЕРГОСЕТЬПРОЕКТ Санкт-Петербург				
Вед.инж.	Ледченко	1802	06.92						
Инж.2кат	Аверченкова	1802	06.92						

Альбом 2

Марка поз	Обозначение	Наименование	Количество на ячейку			Рем. перек.	Всего на ОРУ	Масса вв.кг	Примечание
			1	2	3				
1	ЭП2- []	Узел выключателя [] с трансформаторами тока типа ТФЭМ-220Б- [] У1	1	1	1	-	3	[]	компл.
4	ЭП3- []	Разъединитель трех- полюсный с двумя комп- лектами заземляющих ножей типа РДЗ-2-220- - [] НУХ/М с приводом []	3	2	3	-	8	[]	компл.
5	ЭП3- []	Разъединитель трех- полюсный с одним комп- лектам заземляющих ножей типа РДЗ-1-220- - [] НУХ/М с приводом []	1	-	1	-	2	[]	компл.
10	ЭП3-11	Трансформатор тока типа ТФЭМ- 220Б- - [] У1	-	-	-	3	3	[]	компл.
11	ЭП3-12	Трансформатор напря- жения типа НКФ-М-220- [] У1	3	-	3	-	6	[]	компл.

Взор-лид.И
Подпись и дата
13.03.2012

		407-03-630.92		ЭП2	
		ОРУ 220 кВ на унифицированных конструкциях			
Нач.отд.	Раменский	[]	06.92	Стация	Лист
Н.контр.	Ледченко	[]	06.92	РП	19
ГИП	Колтуга	[]	06.92		
Нач.гр.	Григориаль	[]	06.92		
Вед.инж.	Ледченко	[]	06.92	Спецификация оборудования и материалов к листу ЭП2-18 (начало)	
Инж.2кат.	Аверченкова	[]	06.92	СЕВЗАПЭНЕРГОСЕТЬПРОЕКТ Санкт-Петербург	

Копировал

Формат А3

Альбом 2

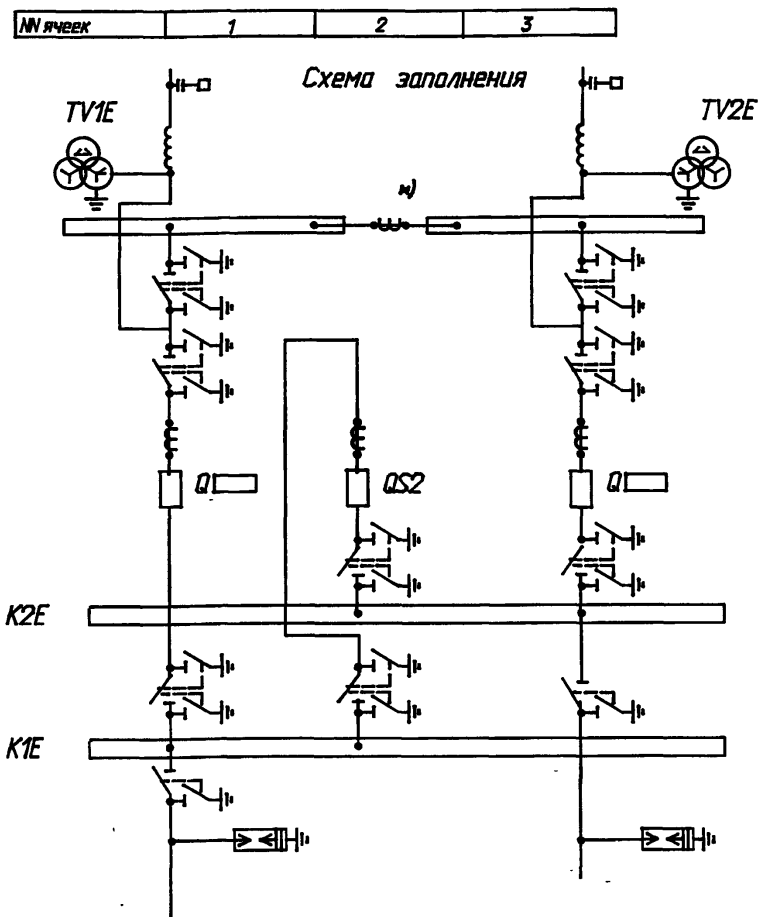
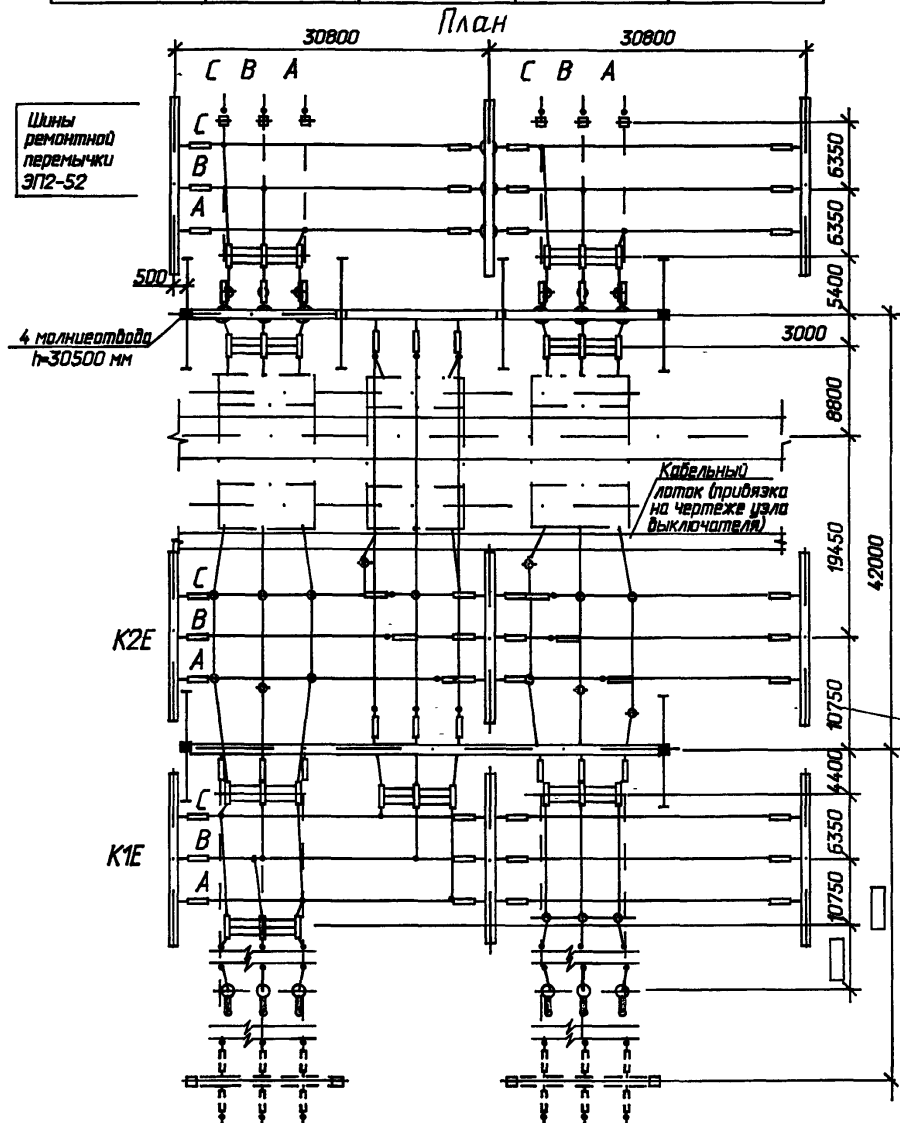
Марка поз	Обозначение	Наименование	Количество на ячейку				Всего на ОРУ	Масса ед.кг	Примечание
			1	2	3	Рем. перем.			
12		Разрядник <input type="text"/>	3	-	3	-	6	<input type="text"/>	
14	ЭП2-100	Узел аппаратуры							
		ВЧ сдязи	<input type="text"/>	-	<input type="text"/>	-	<input type="text"/>	<input type="text"/>	
20	ЭП3- <input type="text"/>	Гирлянда натяжная							
		<input type="text"/> х ПС 70Е	12	-	12	12	36	<input type="text"/>	компл.
24		Провод сталеалюминие-							без учета
		вый марки АС- <input type="text"/>							поз.1,14
		ГОСТ 839-80	385	120	385	270	1160	<input type="text"/>	м
26	ТУ 34 13.11438-89	Зажим аппаратный							
		прессуемый типа							
		А <input type="checkbox"/> А <input type="checkbox"/>	<input type="text"/>	<input type="text"/>	<input type="text"/>	<input type="text"/>	<input type="text"/>	<input type="text"/>	
27	ТУ 34 13.10703-91	Зажим ответвительный							
		типа ОА- <input type="checkbox"/> -1	18	6	18	6	48	<input type="text"/>	

Инв.№ подл. 33374-Т.В.
Подпись и дата
Взакончен

		407-03-630.92		ЭП2			
		ОРУ 220 кВ на унифицированных конструкциях					
Нач.атд.	Раменский	<i>RA</i>	06.92	ОРУ по схеме 220-5Н (без учета расширения)	Стадия	Лист	Листов
Н.контр.	Ледченко	<i>LD</i>	06.92		РП	20	
ГИП	Калцгина	<i>KA</i>	06.92	Спецификация оборудования и материалов к листу ЭП2-18 (окончание)	СЕВЗАПЭНЕРГОСЕТЬПРОЕКТ Санкт-Петербург		
Нач.гр.	Григорьев	<i>GR</i>	06.92				
Вед.инж.	Ледченко	<i>LD</i>	06.92				
Инж.Зкат.	Аверченкова	<i>AV</i>	06.92				

Альбом 2

Наименование ячейки	Линия-трансформатор	Перемычка	Линия-трансформатор	—
Маркировка	W1E, T1, TV1E	KDS2	W3E, T2, TV2E	—
№ ячейки	1	2	3	4
№ монтажных чертежей ячейки	ЭП2-55	ЭП2-56	ЭП2-57	—



1. См. вместе с листами ЭП2-22, 23
2. Общие указания см. стр.6

				407-03-630.92 ЭП2			
				ОРУ 220 кВ на унифицированных конструкциях			
Нач. отд.	Роменский	ISO	06.92	ОРУ по схеме 220-5 Н (с учетом расширения)	Стадия	Лист	Листов
Н.контр.	Ледченко	ЛД	06.92		РП	21	
	Калигина	ЛД	06.92	План, схема заполнения	СВЭЗАПЭНЕРГОСЕТЬПРОЕКТ Санкт-Петербург		
Нач.вр.	Григорьев	ЛД	06.92				
Вед.инж.	Ледченко	ЛД	06.92				
Инж.2кат.	Аверченко	ЛД	06.92				

Копировал

Формат А3

Исполнитель: Вязкин ВМ
Подпись и дата: 13.03.97 г.

Альбом 2

Марка поз	Обозначение	Наименование	Количество на ячейки			Рем. перед.	Всего на ОРУ	Масса ед.кг	Примечание
			1	2	3				
1	ЭП2- []	Узел выключателя [] с трансформаторами тока типа ТФЗМ-220Б- [] У1							
			1	1	1	-	3	[]	компл.
4	ЭП3- []	Разъединитель трех- полюсный с двумя комп- лектами заземляющих нажей типа РДЗ-2-220- - [] НУХЛ1 с приводом []							
			3	1	2	-	6	[]	компл.
5	ЭП3- []	Разъединитель трех- полюсный с одним комп- лектом заземляющих нажей типа РДЗ-1-220- - [] НУХЛ1 с приводом []							
			1	-	1	-	2	[]	компл.
7	ЭП3- []	Разъединитель одно- полюсный с двумя комп- лектами заземляющих нажей типа РДЗ-2-220- - [] НУХЛ1 с приводом []							
			-	3	3	-	6	[]	компл.

Взам.инв.№
Полный и дата
Инв.№ подл.
1333741-72

		407-03-630.92		ЭП2			
ОРУ 220 кВ на унифицированных конструкциях							
Нач.отд.	Раменский	[]	06.92	ОРУ по схеме 220-5Н (с учетом расширения)	Стадия	Лист	Листов
Н.контр.	Левченко	[]	06.92		РП	22	
ГИП	Калцгина	[]	06.92	Спецификация оборудования и материалов к листу ЭП2-21 (начала)	СЕВЗАПЭНЕРГ О С Е Т Ь П Р О Е К Т		
Нач.гр.	Григнталь	[]	06.92		Санкт-Петербург		
Вед.инж.	Левченко	[]	06.92				
Инж.2кат.	Аверченкова	[]	06.92				

Копировал

Формат А3

Альбом 2

Марка поз	Обозначение	Наименование	Количество на ячейку				Всего на ОРУ	Масса ед.кг	Примечание
			1	2	3	Рем. перем.			
11	ЭПЗ-12	Трансформатор напряжения типа НКФ-М-220- [] У1	3	-	3	-	6	[]	
12	ЭПЗ-[]	Разрядник []	3	-	3	-	6	[]	
13	ЭПЗ-15	Шинная опора типа ШО-220 У1 для крепления одного провода	6	3	9	-	18	152	компл.
14	ЭП2-100	Узел аппаратуры ВЧ связи	[]	-	[]	-	[]	[]	
20	ЭПЗ-[]	Гирлянда натяжная [] х ПС 70Е	6	6	6	36	54	[]	
24		Провод сталеалюминиевый марки АС-[] ГОСТ 839-80	250	280	200	750	1480	[]	без учета поз.1,14 М
26	ТУ 34 13.11438-89	Зажим аппаратный прессуемый типа А □ А []	[]	[]	[]	[]	[]	[]	
27	ТУ 34 13.10703-91	Зажим ответвительный типа ОА-[]-1	12	3	12	27	54	[]	

Инв.№ подл. 4333У-ТН-ТЭ
Подпись и дата
Взам.инв.№

				407-03-630.92			ЭП2		
				ОРУ 220 кВ на унифицированных конструкциях					
Нач.отв.	Роменский	18.01	06.92	ОРУ по схеме 220-5Н (с учетом расширения)	Стадия	Лист	Листов		
Н.контр.	Левченко	[]	06.92		РП	23			
ГИП	Колтугина	[]	06.92						
Нач.гр.	Григорьев	[]	06.92	Спецификация оборудования и материалов к листу ЭП2-21(окончание)	СЕВЗАПЭНЕРГОСЕТЬПРОЕКТ				
Вед.инж.	Левченко	[]	06.92		Санкт-Петербург				
Инж.2кат.	Аверченкова	[]	06.92						

Листом 2

Наименование ячеек	Линия-трансформатор	Перемычки, шунты, аппараты	Линия-трансформатор
Маркировка	W1E, T1	KQ52, TV1E, TV2E	W3E, T2
№ ячейки	1	2	3
№ монтажной черт. ячейки	ЭП2-58	ЭП2-53	ЭП2-58

№ ячейки	1	2	3
----------	---	---	---

План 32400

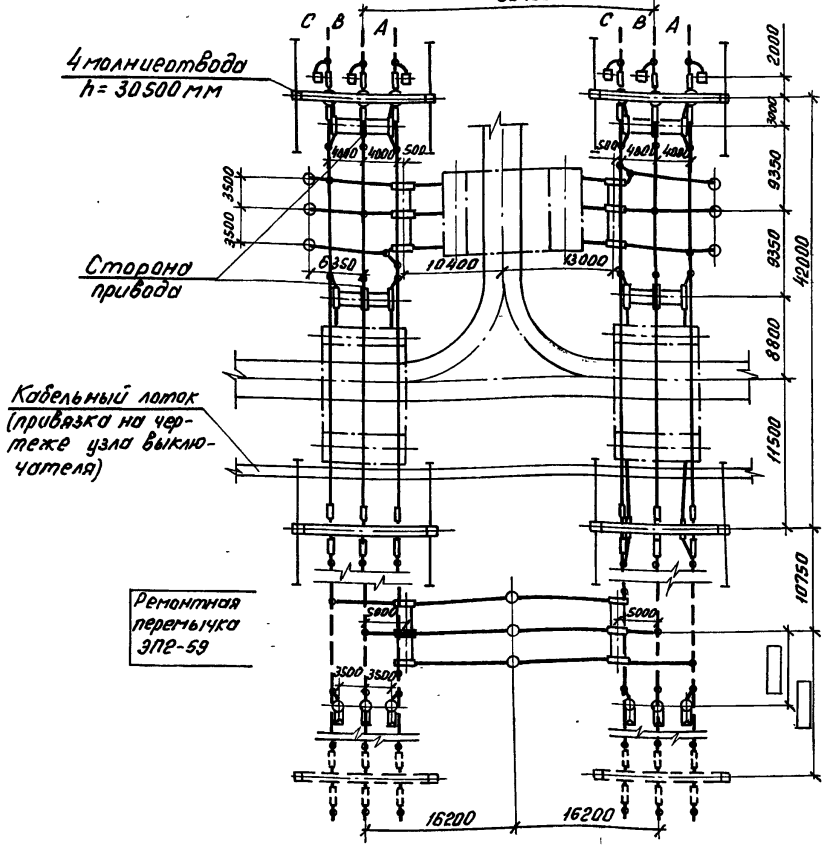
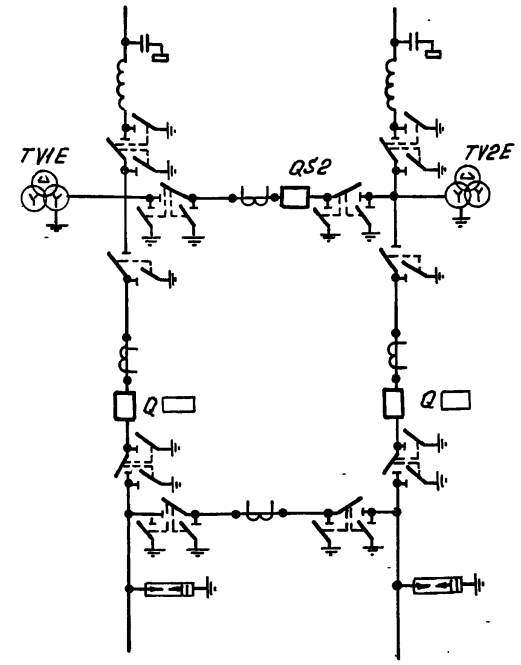


Схема заполнения



к трансформаторам

1. См. с листами ЭП2-25, 26.
2. Общие указания см. стр. 6.

407-03-630.92 ЭП2				
ОРУ 220кВ. на унифицированных конструкциях				
ОРУ по схеме 220-5АН (без учета расширения)				
Нач. отд.	Роменский	08.92	Стадия	
Н. контр.	Левченко	08.92		Лист
Л. спец.	Колзумина	08.92	Листов	
Рук. гр.	Григорьев	08.92		РП 24
Инж. 2 к.	Авдурченкова	08.92	Связьэнергосетьпроект	
План, схема заполнения				Санкт-Петербург

Шифр ячейки, Подпись и дата, В.з. инж. №2

Альбом 2

Марка поз	Обозначение	Наименование	Количество на ячейку			Всего на ОРУ	Масса ед.кг	Примечание
			1	2	3			
1	ЭП2- []	Узел выключателя [] с трансформаторами тока типа ТФЗМ-220Б- [] У1	1	1	1	- 3	[]	компл.
4	ЭП3- []	Разъединитель трех- полюсный с двумя комп- лектами заземляющих ножей типа РДЗ-2-220- - [] НУХЛ1 с приводом []	2	2	2	2 8	[]	компл.
5	ЭП3- []	Разъединитель трех- полюсный с одним комп- лектом заземляющих ножей типа РДЗ-1-220- - [] НУХЛ1 с приводом []	1	-	1	- 2	[]	компл.
10	ЭП3-11	Трансформатор тока типа ТФЗМ- 220Б- - [] У1	-	-	-	3 3	[]	компл.
11	ЭП3-12	Трансформатор напря- жения типа НКФ-М-220- [] У1	-	6	-	- 6	[]	компл.

Взаим.инд.И
Подпись и дата
Инд.И подл.
23.03.17г.-Т.О.

		407-03-630.92		ЭП2	
ОРУ 220 кВ на унифицированных конструкциях					
Нач.отд.	Роменский	[]	06.92	Стадия	Лист
Н.контр.	Левченко	[]	06.92	РП	25
ГИП	Колцгина	[]	06.92		
Нач.гр.	Грюнталь	[]	06.92	Спецификация оборудования и материалов к листу ЭП2-24 (начала)	
Вед.инж.	Левченко	[]	06.92		
Инж.2кат.	Аверченкова	[]	06.92		
				СЕВЗАПЭНЕРГОСЕТЬПРОЕКТ Санкт-Петербург	

Альбом 2

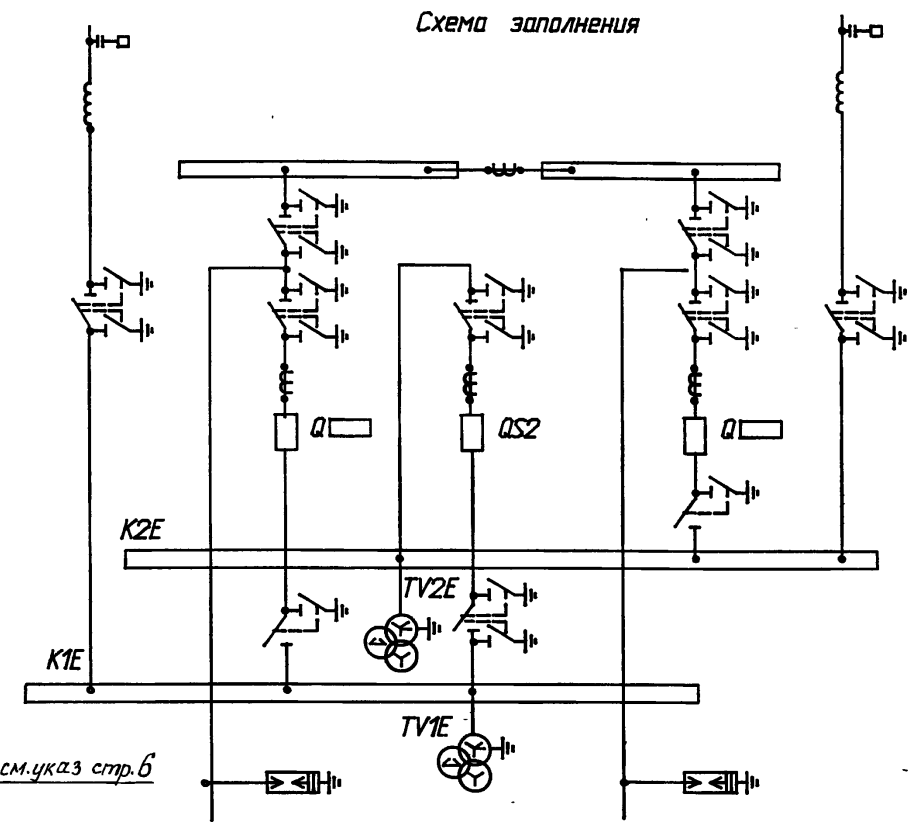
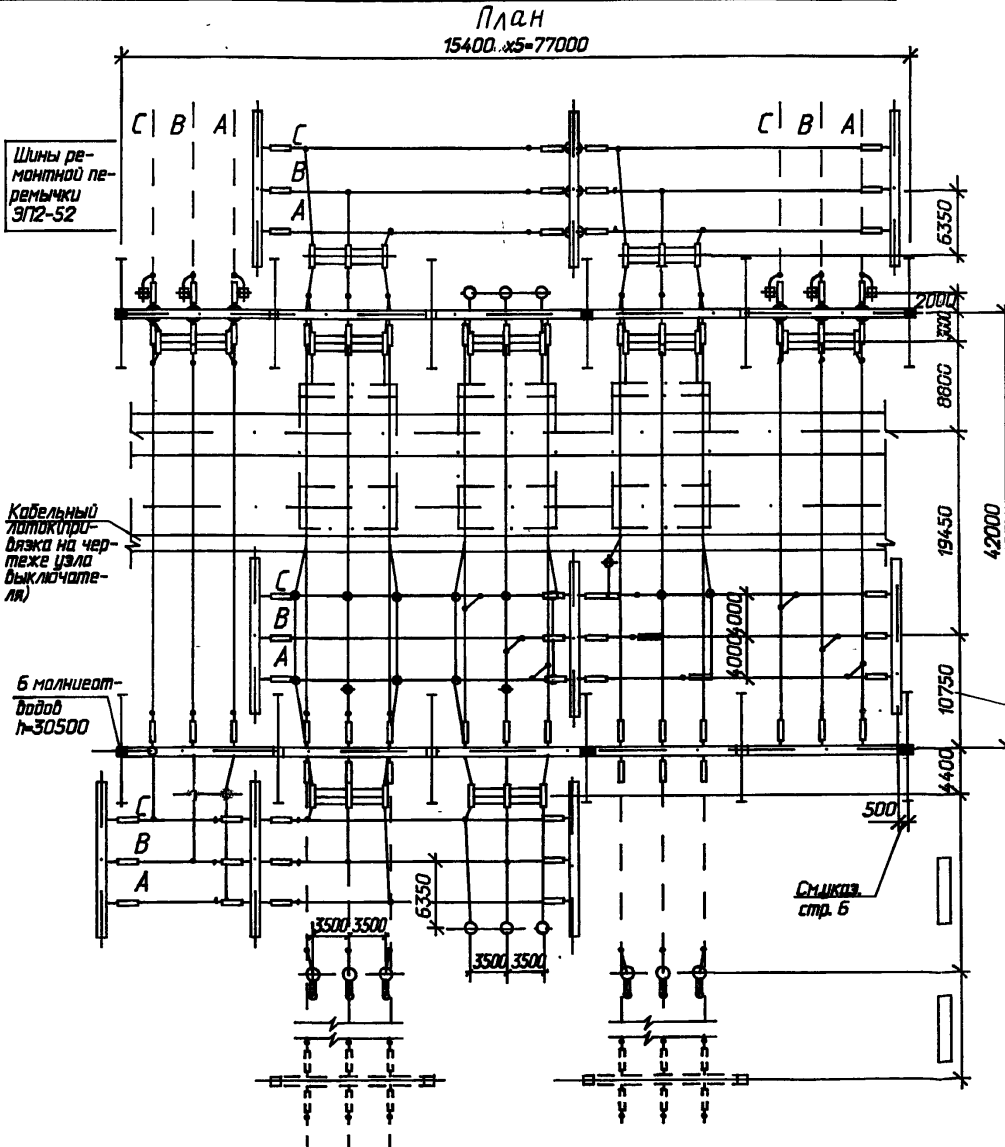
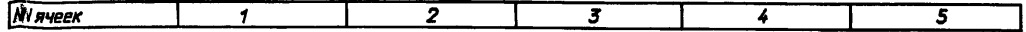
Марка №№	Обозначение	Наименование	Количество на ячейку					Всего на ОРУ	Масса ед.кг	Приме- чание
			1	2	3	Рем. перем.				
12		Разрядник <input type="checkbox"/>	3	-	3	-	6	<input type="checkbox"/>		
14	ЭП2-100	Узел аппаратуры								
		ВЧ связи	<input type="checkbox"/>	-	<input type="checkbox"/>	-	<input type="checkbox"/>	<input type="checkbox"/>		
20	ЭП3- <input type="checkbox"/>	Гирлянда натяжная								
		<input type="checkbox"/> х ПС 70Е	12	-	12	-	24	<input type="checkbox"/>	компл.	
24		Провод сталеалюминие-							без учета	
		вый марки АС- <input type="checkbox"/>							поз. 1, 14	
		ГОСТ 839-80	350	200	350	180	1080	<input type="checkbox"/>	м	
26	ТУ 34 13.11438-89	Зажим аппаратный								
		прессуемый типа								
		А <input type="checkbox"/> А <input type="checkbox"/>	<input type="checkbox"/>	<input type="checkbox"/>	<input type="checkbox"/>	<input type="checkbox"/>	<input type="checkbox"/>	<input type="checkbox"/>		
27	ТУ 34 13.10703-91	Зажим ответвительный								
		типа ОА- <input type="checkbox"/> -1	9	12	9	6	36	<input type="checkbox"/>		

Взвешиван
Подпись и дата
Инв.№ педл.
433370-Т.2

				407-03-630.92			ЭП2		
				ОРУ 220 кВ на унифицированных конструкциях					
Нач.отд.	Раменский	<i>DM</i>	06.92	ОРУ по схеме 220-5АН (без учета расширения)			Стадия	Лист	Листов
Н.контр.	Ледченко	<i>LD</i>	06.92				РП	26	
ГИП	Калущина	<i>Калущина</i>	06.92	Спецификация оборудования и материалов к листу ЭП2-24 (окончание)			СЕВЗАПЭНЕРГОСЕТЬПРОЕКТ Санкт-Петербург		
Нач.гр.	Грюнталь	<i>Грюнталь</i>	06.92						
Вед.инж.	Ледченко	<i>Ледченко</i>	06.92						
Инж.2кат.	Аверченкова	<i>Аверченкова</i>	06.92						

Альбом 2

Наименование ячеек	Линия	Трансформатор	Переычка шинные аппараты	Трансформатор	Линия
Маркировка	W1E	T1	KDS2, TV1E, TV2E	T2	W5E
№ ячейк	1	2	3	4	5
№ монтажных чертежей ячейк	ЭП2-47	ЭП2-60	ЭП2-61	ЭП2-62	ЭП2-50



К трансформаторам

1. См. вместе с листами ЭП2-28, 29
2. Общие указания см. стр.6

				407-03-630.92	ЭП2		
ОРУ 220 кВ на унифицированных конструкциях							
Нач. отд.	Роменский	180	06.92	ОРУ по схеме 220-5 АН (с учетом расширения)	Стация	Лист	Листов
Н.контр.	Левченко		06.92		РП	27	
ГИП	Калигина		06.92	План, схема заполнения	СЕВЗАПЭНЕРГОСЕТЬПРОЕКТ Санкт-Петербург		
Нач. гр.	Гранталь		06.92				
Вед. инж.	Левченко		06.92				
Инж. 2кат.	Аверченкова		06.92				

Имя подл. Подпись и дата Взам. инв. №

Альбом 2

Марка поз	Обозначение	Наименование	Количество на ячейку					Всего на ОРУ	Масса ед.кг	Примечание
			1	2	3	4	5			
1	ЭП2- []	Узел выключателя [] с трансформаторами тока типа ТФЗМ-220Б- [] У1	-	1	1	1	-	-	3	[] компл.
4	ЭП3- []	Разъединитель трех- полюсный с двумя комплектами заземляющих ножей типа РДЗ-2-220- [] НУХ/11 с приводом []	1	2	2	2	1	-	8	[] компл.
5	ЭП3- []	Разъединитель трех- полюсный с одним комплектом заземляющих ножей типа РДЗ-1-220- [] НУХ/11 с приводом []	-	1	-	-	-	-	1	[] компл.
8	ЭП3- []	Разъединитель одно- полюсный с двумя комплектами заземляющих ножей типа РДЗ-2-220- [] НУХ/11 с приводом []	-	-	-	3	-	-	3	[] компл.

Взаминд.И
Подпись и дата
Инд.И подл.
13.03.2014

407-03-630.92		ЭП2			
ОРУ 220 кВ на унифицированных конструкциях					
Нач.отд.	Роменский	06.92	ОРУ по схеме 220-5АН (с учетом расширения)		
Н.контр.	Ледченко	06.92			
ГИП	Калыгина	06.92			
Нач.гр.	Грюнталь	06.92			
Вед.инж.	Ледченко	06.92			
Инж.2кат.	Аверченкова	06.92	Инж.2кат.		
Спецификация оборудования и материалов к листу ЭП2-27 (начала)			Стадия	Лист	Листов
			РП	28	
СевЭПЭНЕРГОСЕТЬПРОЕКТ Санкт-Петербург					

Альбом 2

Марка поз	Обозначение	Наименование	Количество на ячейку						Всего на ОРУ	Масса ед.кг	Примечание
			1	2	3	4	5	Сборн. шины			
11	ЭПЗ-12	Трансформатор напряжения типа НКФ-М-220- <input type="checkbox"/> У1	-	-	6	-	-	-	6	<input type="checkbox"/>	компл.
12		Разрядник <input type="checkbox"/>	-	3	-	3	-	-	6	<input type="checkbox"/>	
13	ЭПЗ-15	Шинная опора типа ШО-220 У1 для крепления одного провода	2	6	6	3	-	-	17	152	компл.
14	ЭПЗ-100	Узел аппаратуры ВЧ связи	<input type="checkbox"/>	-	-	-	<input type="checkbox"/>	-	<input type="checkbox"/>	<input type="checkbox"/>	компл.
20	ЭПЗ- <input type="checkbox"/>	Гирлянда натяжная <input type="checkbox"/> х ПС 70Е	9	9	6	9	6	36	75	<input type="checkbox"/>	компл.
21	ЭПЗ- <input type="checkbox"/>	Гирлянда поддерживающая <input type="checkbox"/> х ПС 70Е	1/2	-	-	-	-	-	1/2	<input type="checkbox"/>	компл. ж.б. портал метал. портал
24		Провод сталеалюминиевый марки АС- <input type="checkbox"/>									без учета поз. 1,14
		ГОСТ 839-80	220	330	300	260	210	740	2060	<input type="checkbox"/>	м
26	ТУ 34 13.11438-89	Зажим аппаратный прессуемый А <input type="checkbox"/> А- <input type="checkbox"/>	<input type="checkbox"/>	<input type="checkbox"/>	<input type="checkbox"/>	<input type="checkbox"/>	<input type="checkbox"/>	-	<input type="checkbox"/>	<input type="checkbox"/>	
27	ТУ 34 13.10703-91	Зажим ответвительный типа ОА- <input type="checkbox"/> -1	3	6	9	6	3	33	60	<input type="checkbox"/>	

Инд. инв. № 13394
Взам. инв. № 13394
Пол. инв. № 13394

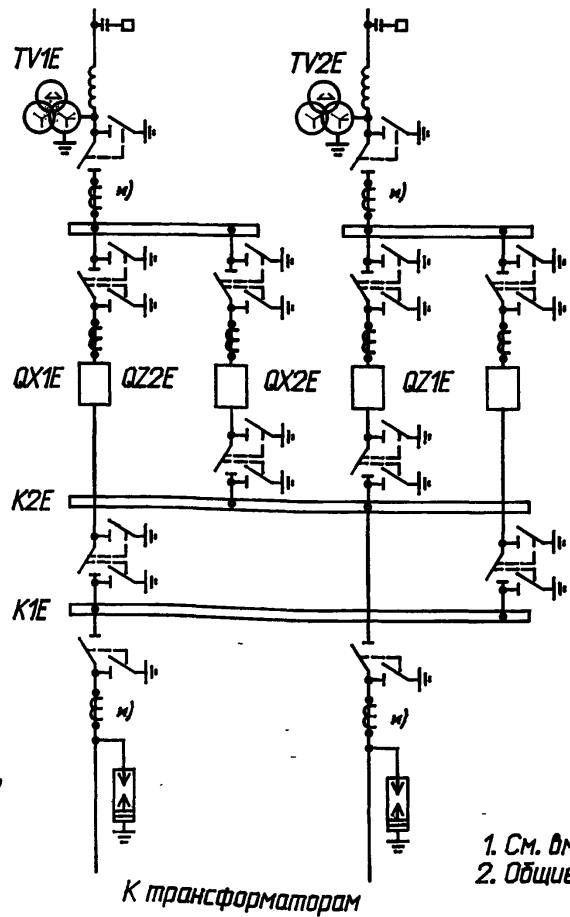
407-03-630.92				ЭПЗ		
ОРУ 220 кВ на унифицированных конструкциях						
Нач. отд.	Роменский	18.01	06.92	Стадия	Лист	Листов
Н.контр.	Ледченко	<i>Лед</i>	06.92			
ГИП	Калцгина	<i>Калц</i>	06.92	РП	29	
Нач. гр.	Грюнталь	<i>Грю</i>	06.92			
Вед. инж.	Ледченко	<i>Лед</i>	06.92			
Инж. 2-кат.	Аверченкова	<i>Авер</i>	06.92	Спецификация оборудования и материалод к листу ЭПЗ-27(окончание)		СВЭЗАПЭНЕРГОСЕТЬПРОЕКТ Санкт-Петербург

Альбом 2

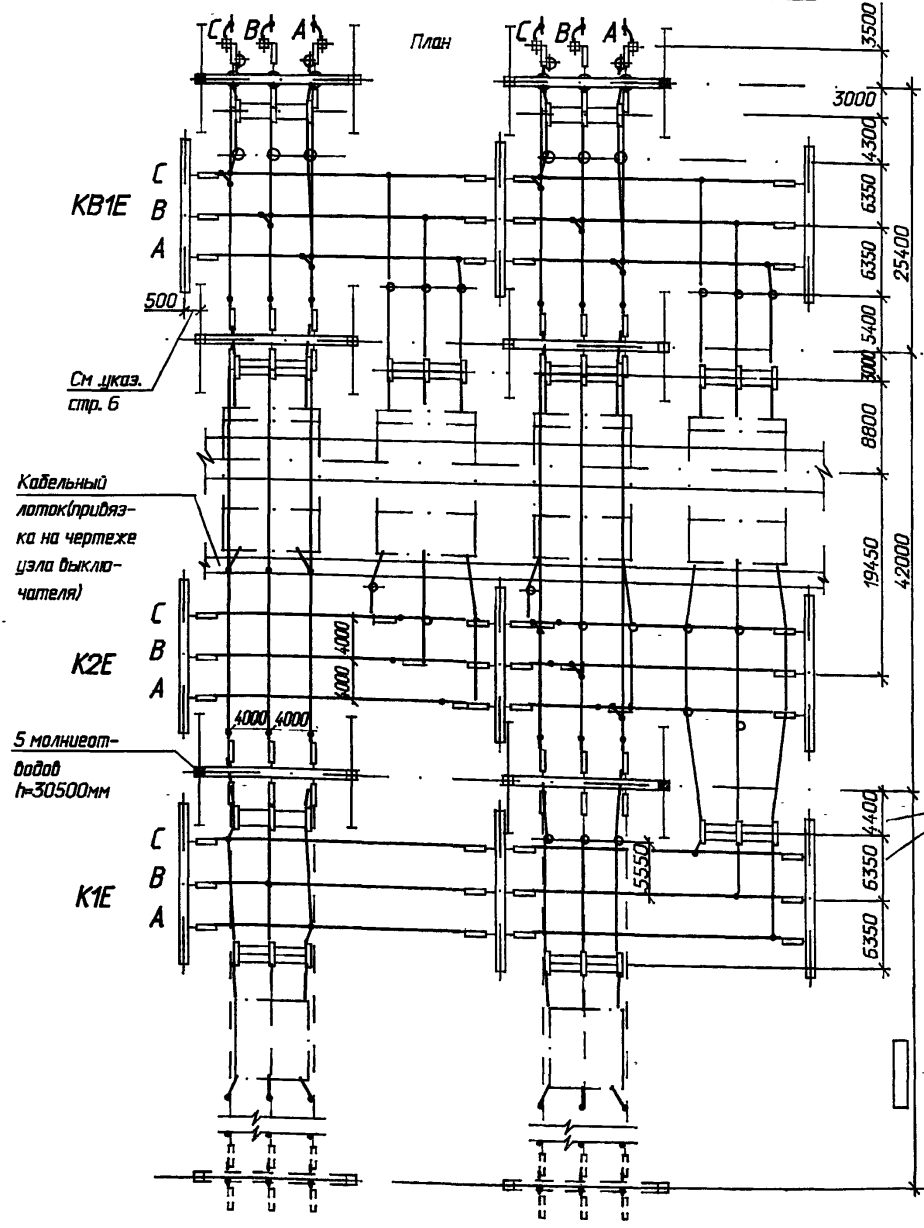
Наименование ячеек	Линия-трансформатор	Перемычка	Линия-трансформатор	Перемычка
Маркировка	W1E, T1	Z2E	W3E, T2	Z1E
NN ячейки	1	2	3	4
N монтажных чертежей ячеек	ЭП2-63	ЭП3-64	ЭП2-65	ЭП2-66

NN ячейки	1	2	3	4
-----------	---	---	---	---

Схема заполнения



1. См. вместе с листами ЭП2-31,32
2. Общие указания см. стр. 6



см. указ. 2

Исполн. габл. В.С.С. / Подпись и дата / Взам. инв. №

407-03-630.92				ЭП2		
ОРУ 220 кВ на унифицированных конструкциях						
Нач.пр.	Раменский	<i>Левченко</i>	06.92	ОРУ по схеме 220-7 (с учетом расширения)	Стация	Лист
Н.контр.	Левченко	<i>Левченко</i>	06.92		РП	30
ГИП	Калигина	<i>Левченко</i>	06.92			
Нач.гр.	Григорьев	<i>Левченко</i>	06.92			
Вед.инж.	Левченко	<i>Левченко</i>	06.92			
Инж. 2-кат.	Александрова	<i>Левченко</i>	06.92	План, схема заполнения		СВЗЭАПЭНЕРГОСЕТЬПРОЕКТ Санкт-Петербург

Альбом 2

Марка поз	Обозначение	Наименование	Количество на ячейку					Всего на ОРУ	Масса ед.кг	Примечание
			1	2	3	4	Сборн. шины			
1	ЭП2- []	Узел выключателя [] с трансформаторами тока типа ТФЗМ-220Б- [] У1	1	1	1	1	-	4	[]	компл.
4	ЭП3- []	Разъединитель трех- полюсный с двумя комп- лектами заземляющих нажей типа РДЗ-2-220- - [] НУХЛ1 с приводом []	2	1	1	2	-	6	[]	компл.
5	ЭП3- []	Разъединитель трех- полюсный с одним комп- лектом заземляющих нажей типа РДЗ-1-220- - [] НУХЛ1 с приводом []	2	-	2	-	-	4	[]	компл.
7	ЭП3- []	Разъединитель одно- полюсный с двумя комп- лектами заземляющих нажей типа РДЗ-2-220- - [] НУХЛ1 с приводом []	-	3	3	-	-	6	[]	компл.

Исполн. []
Подпись и дата []
Взам. инв. []

407-03-630.92				ЭП2	
ОРУ 220 кВ на унифицированных конструкциях					
ОРУ по схеме 220-7 (с учетом расширения)				Стадия	Лист
				РП	31
Нач. отд.	Раменский	[]	06.92	Спецификация оборудования и материалов к листу ЭП2-30 (начало)	
Н.контр.	Левченко	[]	06.92		
ГИП	Калигина	[]	06.92		
Нач. гр.	Грюнталь	[]	06.92		
Вед. инж.	Левченко	[]	06.92		
Инж. 2кат.	Аверченкова	[]	06.92	СВЭЗАПЭНЕРГ ОСЕТЬПРОЕКТ Санкт-Петербург	

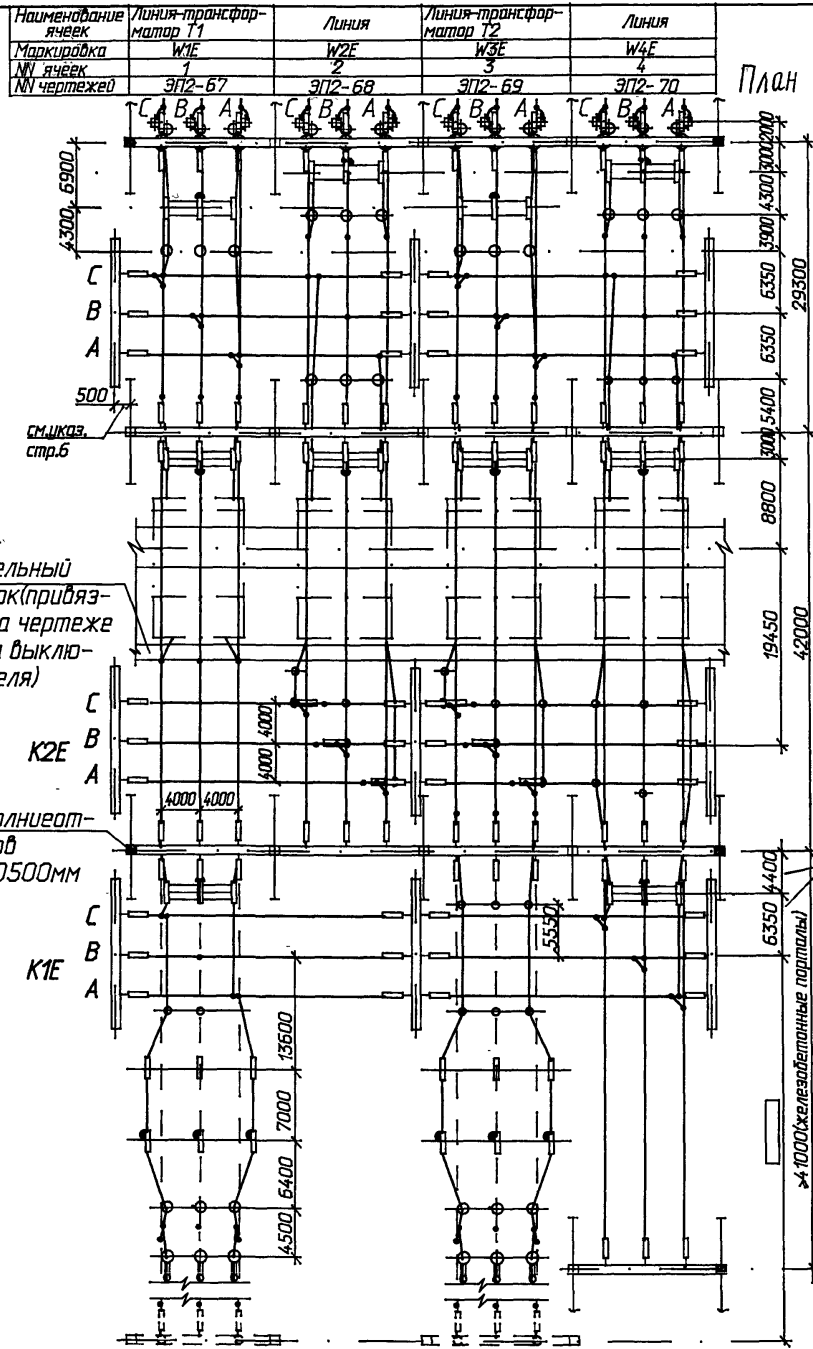
Альбом 2

Марка поз	Обозначение	Наименование	Количество на ячейки				Всего на ОРУ	Масса ед.кг	Примечание
			1	2	3	4			
10	ЭПЗ-11	Трансформатор тока типа ТФЗМ-220Б-□ У1	3	-	3	-	-	6	□ компл.
11	ЭПЗ-12	Трансформатор напряжения типа НКФ-М-220-□ У1	3	-	3	-	-	6	□ компл.
13	ЭПЗ-15	Шинная опора типа ШО-220 У1 для крепления одного провода	-	6	6	3	-	21	152
14	ЭПЗ-100	Узел аппаратуры ВЧ связи	□	-	□	-	-	□	□ компл.
15	ЭПЗ-101	Узел установки разрядников	1	-	1	-	-	2	□ компл.
20	ЭПЗ-□	Гирлянда натяжная □ х ПС 70Е	18	-	18	-	36	72	□ компл.
21	ЭПЗ-□	Гирлянда поддерживающая □ х ПС 70Е	$\frac{-}{2}$	-	3	-	-	$\frac{3}{5}$	□ компл.
24		Провод сталеалюминиевый марки АС-□							без учета поз.1,14
		ГОСТ 839-80	500	80	510	130	810	2030	□ м
26	ТУ 34 13.11438-89	Зажим аппаратный прессуемый А□А-□	□	□	□	□	-	□	□
27	ТУ 34 13.10703-91	Зажим ответственный типа ОА-□-1,							
			12	-	12	-	36	60	□

Исполн. подл. 13334/13334
 Подпись и дата
 Взам. инв. №

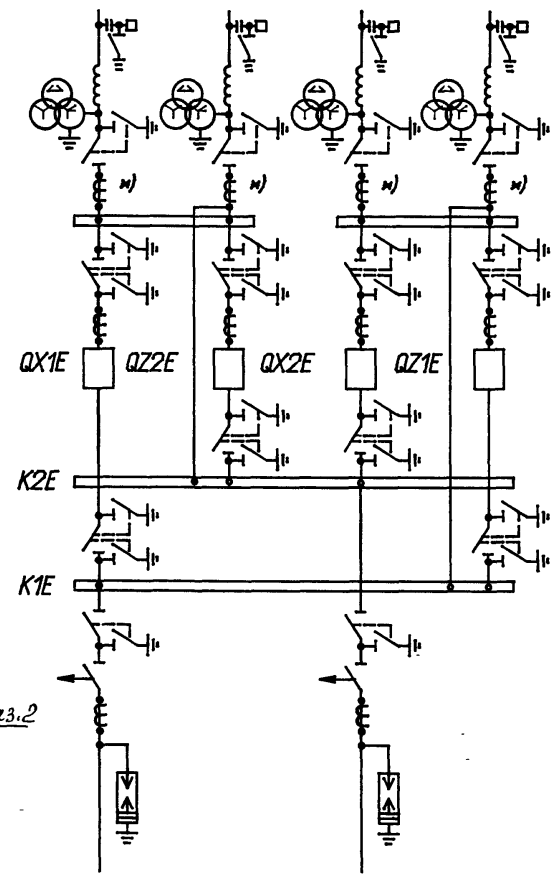
407-03-630.92				ЭПЗ
ОРУ 220 кВ на унифицированных конструкциях				
Нач. отд.	Раменский	80.1	06.92	ОРУ по схеме 220-7 (с учетом расширения)
Н.контр.	Ледченко	86	06.92	
ГИП	Калугина	86	06.92	
Нач. зр.	Григорьев	86	06.92	Спецификация оборудования и материалов к листу ЭПЗ-30(окончание)
Вед. инж.	Ледченко	86	06.92	
Инж. 2кат.	Аверченкова	86	06.92	
Стадия	Лист	Листов	РП 32	
				СевЗАПЭНЕРГОСЕТЬПРОЕКТ
				Санкт-Петербург

Альбом 2



№ ячейки	1	2	3	4
----------	---	---	---	---

Схема заполнения



1. См. вместе с листами ЭП2-34,35.
2. Общие указания см. стр. 6.

Исполн. работ.	Взвешивание
Подпись и дата	
133347-Т.2	

407-03-630.92				ЭП2		
ОРУ 220кВ на унифицированных конструкциях						
Нач. отд.	Роменский	<i>Левченко</i>	06.92	Статья	Лист	Листов
Н.контр.	Левченко	<i>Левченко</i>	06.92			
ГИП	Калигина	<i>Левченко</i>	06.92	ОРУ по схеме 220-8		
Нач. гр.	Грюнталь	<i>Левченко</i>	06.92	РП 33		
Вед. инж.	Левченко	<i>Левченко</i>	06.92	План, схема заполнения		
Инж. 1кат.	Азиевич	<i>Левченко</i>	06.92	СЕВЗАПЭНЕРГОСЕТЬПРОЕКТ Санкт-Петербург		

Альбом 2

Марка поз	Обозначение	Наименование	Количество на ячейку					Всего на ОРУ	Масса ед.кг	Примечание
			1	2	3	4	Сборка шин			
1	ЭП2- []	Узел выключателя [] с трансформаторами тока типа ТФЗМ-220Б- [] У1	1	1	1	1	-	4	[]	компл.
2	ЭП3-5	Отделитель однополюсный типа ОД-220/1000У1 с приводом ПРО-1У1	3	-	3	-	-	6	720	0 т.ч.при вад 80кг
4	ЭП3- []	Разъединитель трехполюсный с двумя комплектами заземляющих ножей типа РДЗ-2-220- [] НУХЛ1 с приводом []	2	1	1	2	-	6	[]	компл.
5	ЭП3- []	Разъединитель трехполюсный с одним комплектом заземляющих ножей типа РДЗ-1-220- [] НУХЛ1 с приводом []	1	1	1	1	-	4	[]	компл.
7	ЭП3- []	Разъединитель однополюсный с двумя комплектами заземляющих ножей типа РДЗ-2-220- [] НУХЛ1								

Инв.№ подл. 133374-7А
Взаим.инв.М
Подпись и дата

		407-03-630.92		ЭП2	
		ОРУ 220 кВ на унифицированных конструкциях			
Нач.отд.	Роменский	[]	06.92	Стадия	Лист
Н.контр.	Левченко	[]	06.92	РП	34
ГИП	Калюгина	[]	06.92		
Нач.гр.	Гранталь	[]	06.92	Спецификация оборудования и материалод к листу ЭП2-33 (начало)	
Вед.инж.	Левченко	[]	06.92		
Инж.2кат.	Аверченкова	[]	06.92		
				СВЭЗАПЭНЕРГОСЕТЬПРОЕКТ Санкт-Петербург	

Альбом 2

Марка поз	Обозначение	Наименование	Количество на ячейку				Всего на ОРУ	Масса ед.кг	Примечание	
			1	2	3	4				
		с приводом []	-	3	3	-	-	6	[]	компл.
8	ЭПЗ-[]	Разъединитель одно-полюсный с одним комплектom заземляющих ножей типа РДЗ-1-220-								
		[] НУХЛ1с приводом []	3	-	3	-	-	6	[]	компл.
10	ЭПЗ-11	Трансформатор тока типа ТФЗМ-220Б-[] У1	6	3	6	3	-	18	[]	
11	ЭПЗ-12	Трансформатор напряжения типа НКФ-М-220-[]-У1	3	3	3	3	-	12	[]	
12	ЭПЗ-[]	Разрядник []	3	-	3	-	-	6	[]	
13	ЭПЗ-15	Шинная опора ШО-220У1 для крепления одного провода	2	6	9	9	-	26	152	компл.
14	ЭП2-100	Узел аппаратуры ВЧсвязи	[]	[]	[]	[]	-	[]	[]	компл.
20	ЭПЗ-[]	Гирлянда натяжная [] х ПС 70Е	18	15	18	21	36	108	[]	компл.
21	ЭПЗ-[]	Гирлянда поддерживающая [] х ПС 70Е	$\frac{-}{2}$	-	3	-	-	$\frac{3}{5}$	[]	компл.
24		Провод сталеалюминиевый марки АС-[] ГОСТ 839-80	595	440	525	550	880	2990	[]	без учета поз.1,14 м
26	ТУ 34 13.11438-89	Зажим аппаратный прессуемый А[]А-[]	[]	[]	[]	[]	-	[]	[]	
27	ТУ 34 13.10703-91	Зажим ответвительный типа ОА-[]-1	12	6	9	6	42	75	[]	

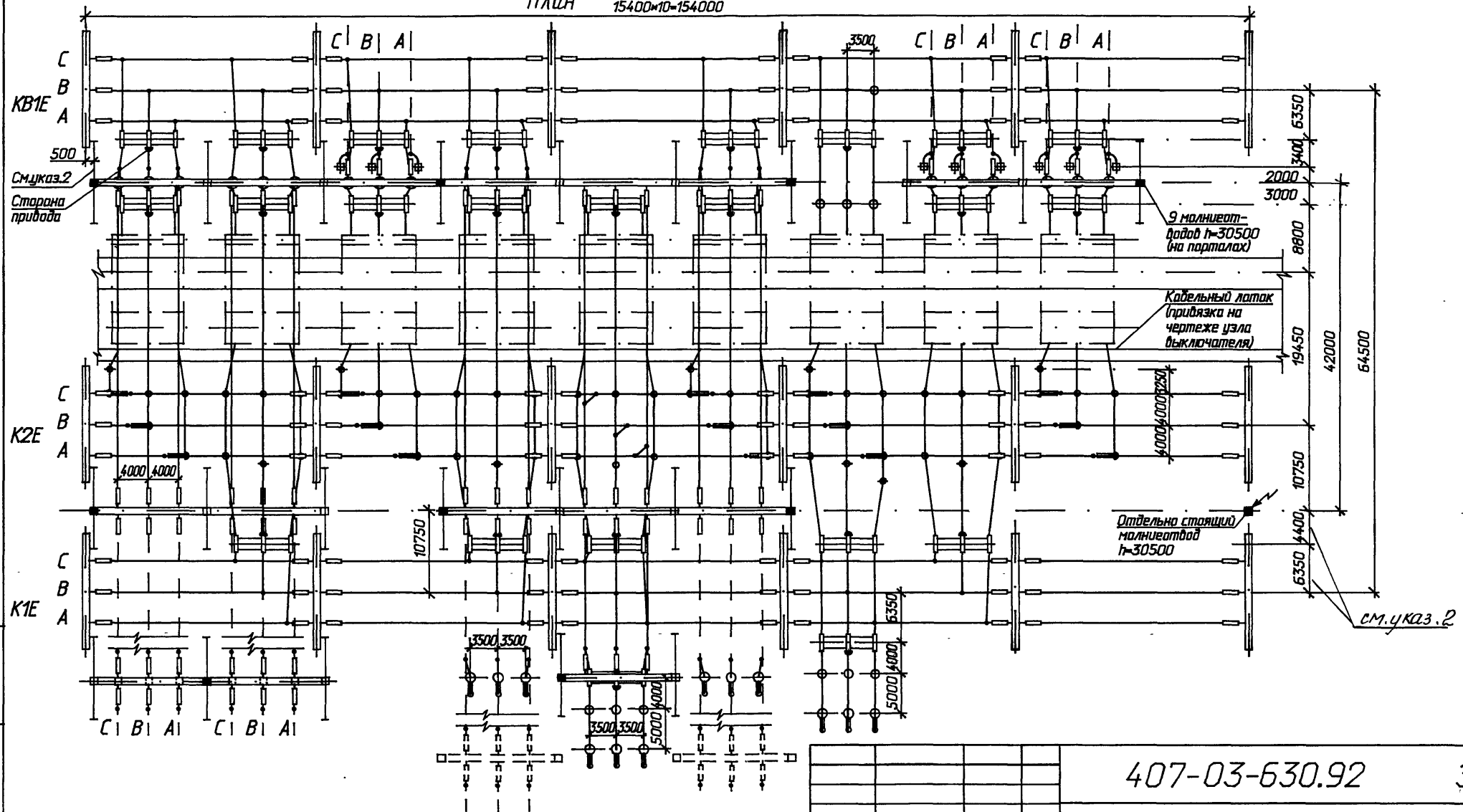
Взам.ин.Ф.И
Подпись и дата
Ин.Ф.И. подл.
13.07.2012

				407-03-630.92 ЭП2			
				ОРУ 220 кВ на унифицированных конструкциях			
Нач.отд.	Роменский	В.С.Р.	06.92	ОРУ по схеме 220-8	Стадия	Лист	Листов
Н.контр.	Левченко	Л	06.92		РП	35	
ГИП	Колтугина	Колту	06.92				
Нач.гр.	Григнталь	Григ	06.92				
Вед.инж.	Левченко	Л	06.92				
Инж.2кат.	Аверченкова	А	06.92	Спецификация оборудования и материалод к листу ЭП2-33(окончание)		СЕВЭАПЭНЕРГОСЕТЬПРОЕКТ Санкт-Петербург	

Альбом 2

Наименование ячеек	Линия	Линия	Линия	Трансформатор Т1	Секционный выкл. ш.д. 2 секции шин	Трансформатор Т2	Обходной выкл. ш.д. 1 секции шин	Линия	Линия	—
Маркировка	W1E	W2E	W3E	T1	С1E, TV2E	T2	B1E, TV1E	W8E	W9E	—
№ ячейки	1	2	3	4	5	6	7	8	9	10
№ чертежей	ЭП2-71	ЭП2-72	ЭП2-73	ЭП2-74	ЭП2-75	ЭП2-76	ЭП2-77	ЭП2-78	ЭП2-73	—

ПЛАН 15400x10=154000



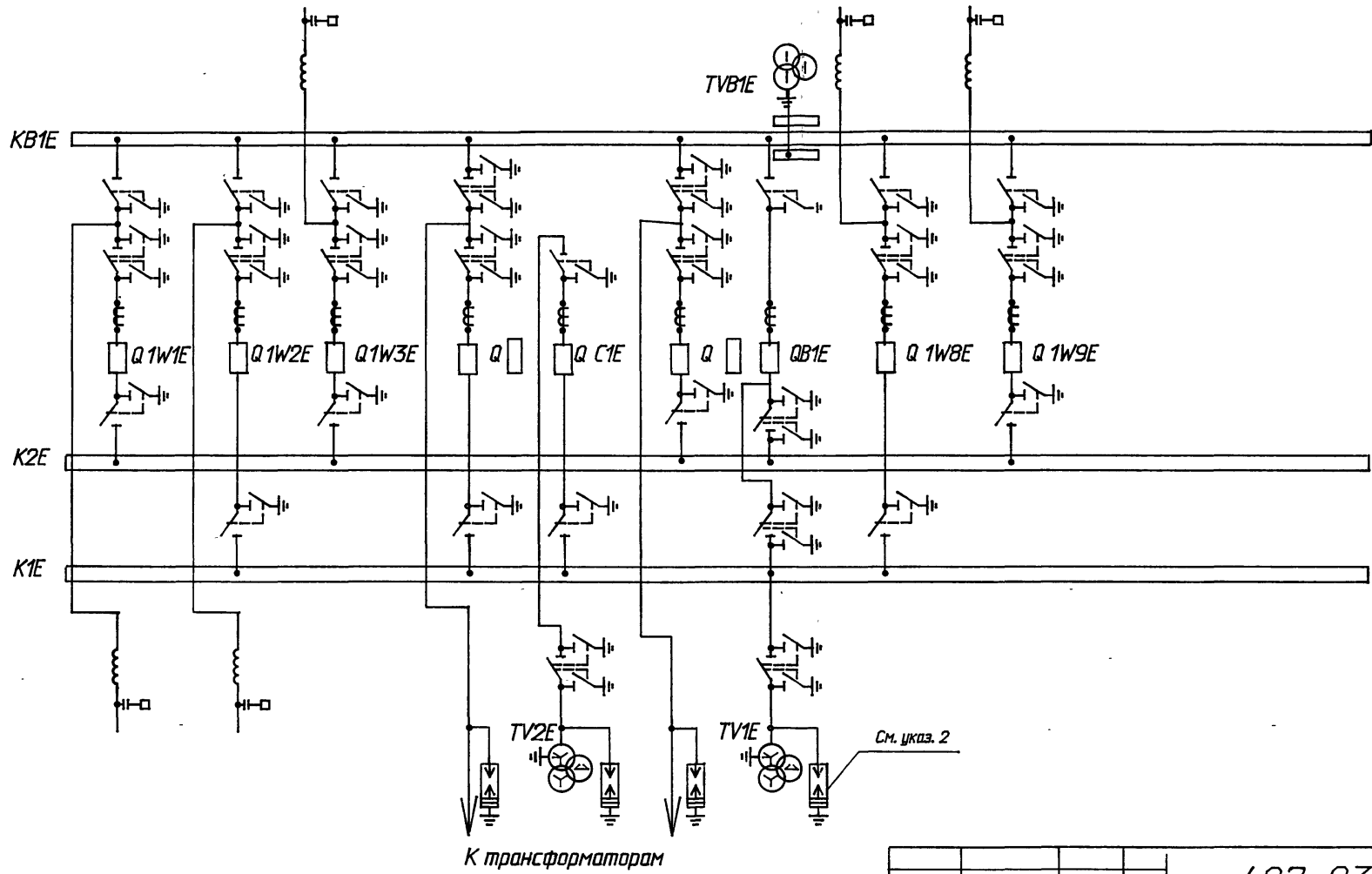
1. См. вместе с листами ЭП-37,38,39.
2. Общие указания см. стр. 6

Исполн. В.А. Шиндин
Подпись и дата
19.03.92

407-03-630.92			ЭП2			
ОРУ 220 на унифицированных конструкциях						
ОРУ по схеме 220-12				Стация	Лист	Листов
План				РП	36	
Нач. отд.	Роменский	<i>RM</i>	07.92			
Н.контр.	Ледченко	<i>LE</i>	07.92			
ГИП	Калигина	<i>KA</i>	07.92			
Нач. гр.	Григорьев	<i>GR</i>	07.92			
Вед. инж.	Ледченко	<i>LE</i>	07.92			
Инж. 1кат.	Азиевич	<i>AZ</i>	07.92			

Альбом 2

Маркировка	W1E	W2E	W3E	T1	C1E,TV2E	T2	C1E,TV2E	W8E	W9E	10
№ ячейки	1	2	3	4	5	6	7	8	9	



См. указ. 2

К трансформаторам

1. См. вместе с листами ЭП2-36,38,39
2. Необходимость установки разрядников определяется при конкретном проектировании

				407-03-630.92			ЭП2		
				ОРУ 220 кВ на унифицированных конструкциях					
				ОРУ по схеме 220-12			Стадия		
							Лист		
							Листов		
							РП		
							37		
				Схема заполнения			СВЭЗАПЭНЕРГОСЕТЬПРОЕКТ		
							Санкт-Петербург		
Нач. отд.	Роменский	Левченко	06.92						
Н.контр.	Левченко	Калигина	06.92						
ГИП	Калигина	Григорьев	06.92						
Нач. гр.	Григорьев	Левченко	06.92						
Вед. инж.	Левченко	Аверченкова	06.92						
Инж. 2кат.	Аверченкова		06.92						

Имя и фамилия
Подпись и дата
Взвешивание

Альбом 2

Марка поз.	Обозначение	Наименование	Количество на ячейку									Всего на ОРУ	Масса ед.кг	Примечание		
			1	2	3	4	5	6	7	8	9					
1	ЭП2- []	Узел выключателя [] с трансформаторами тока типа ТФЗМ-220Б- [] У1	1	1	1	1	1	1	1	1	1	1	-	9	[]	компл.
4	ЭП3- []	Разъединитель трех-полюсный с двумя комплектами заземляющих ножей типа РДЗ-2-220- [] НУХ/1 с приводом []	1	1	1	2	1	2	2	1	1	-	12	[]	компл.	
5	ЭП3- []	Разъединитель трех-полюсный с одним комплектом заземляющих ножей типа РДЗ-1-220- [] НУХ/1 с приводом []	1	2	1	1	2	-	1	2	1	-	11	[]	компл.	
7	ЭП3- []	Разъединитель одно-полюсный с двумя комплектами заземляющих ножей типа РДЗ-2-220- [] НУХ/1 с приводом []	-	-	-	-	-	-	3	-	-	-	3	[]	компл.	
8	ЭП3- []	Разъединитель одно-полюсный с одним комп-														

Исполн. []
1333У
1333УМ-ТБ

Подпись и дата

Исполн. []

407-03-630.92			ЭП2
ОРУ 220 кВ на унифицированных конструкциях			
Нач.отд.	Роменский	[]	06.92
Н.кантр.	Левченко	[]	06.92
ГИП	Калцгина	[]	06.92
Нач.гр.	Грюнталь	[]	06.92
Вед.инж.	Левченко	[]	06.92
Инж.2кат.	Аверченкова	[]	06.92
ОРУ по схеме 220-12		Стадия	Лист
		РП	38
Спецификация оборудования и материалов к листу ЭП2-36 (начало)		СЕВЗАПЭНЕРГОСЕТЬПРОЕКТ Санкт-Петербург	

Альбом 2

Марка поз.	Обозначение	Наименование	Количество на ячейку									Всего на ОРУ	Масса ед.кг	Примечание	
			1	2	3	4	5	6	7	8	9				
		лектам заземляющих ножей типа РДЗ-1-220- - [] НУХЛ1													
11	ЭПЗ-12	с приводом [] Трансформатор напря- жения типа НКФ-М-220- [] У1	3	-	3	-	-	3	-	-	3	-	12	[]	компл.
12	ЭПЗ- []	Разрядник []	-	-	-	-	3	-	4	-	-	-	7	[]	
13	ЭПЗ- 15	Шинная опора типа ШО-220 У1 для крепления одного провода	3	6	3	6	6	3	9	6	3	-	45	152	компл.
14	ЭПЗ-100	Узел аппаратуры ВЧ связи	[]	[]	[]	-	-	-	-	[]	[]	-	[]	[]	компл.
20	ЭПЗ- []	Гирлянда натяжная [] x ПС 70Е	15	15	3	9	12	9	-	3	3	90	159	[]	компл.
24		Провод сталеалюминие- вый марки АС- [] ГОСТ 839-80	360	410	80	450	400	280	140	130	80	2150	4480	[]	М
26	ТУ 34 13.11438-89	Зажим аппаратный прессуемый А[]А-[]	[]	[]	[]	[]	[]	[]	[]	[]	[]	[]	[]	[]	
27	ТУ 34 13.10703-91	Зажим ответвительный типа ОА-[]-1	3	3	3	3	3	6	-	3	3	64	91	[]	

Взаим. инв. № 133377-12

Нач. отд.	Роменский	06.92
Н.контр.	Ледченка	06.92
ГИП	Калигина	06.92
Нач. гр.	Грюнталь	06.92
Вед. инж.	Ледченка	06.92
Инж. 2кат.	Аверченкова	06.92

407-03-630.92 ЭП2

ОРУ 220 кВ на унифицированных конструкциях

ОРУ по схеме 220-12

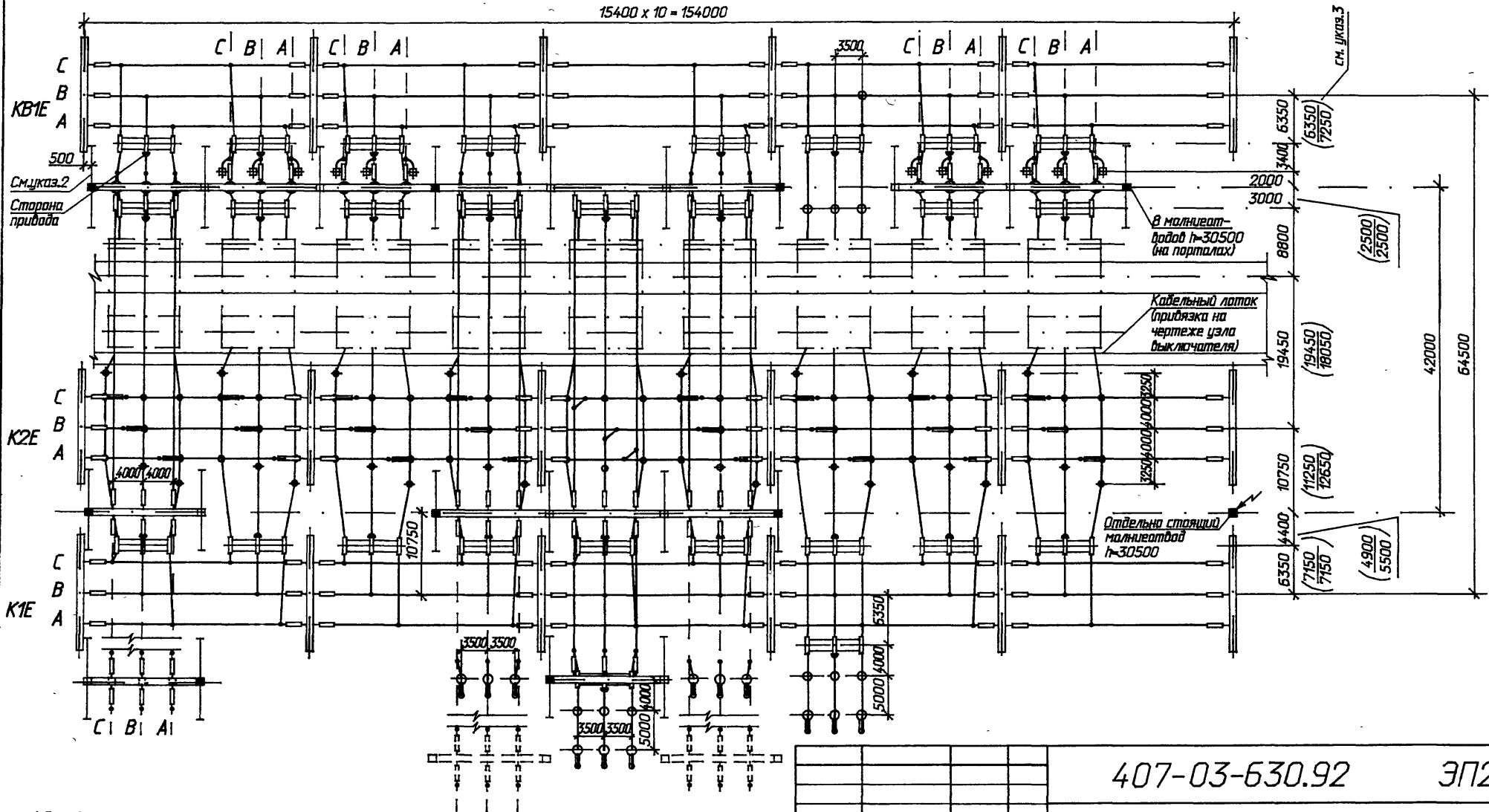
Стадия	Лист	Листов
РП	39	

Спецификация оборудования и
материалов к листу ЭП2-36 (окончание)

СЕВЗАПЭНЕРГОСЕТЬПРОЕКТ
Санкт-Петербург

Альбом 2

Наименование ячейки	Линия	Линия	Линия	Трансформатор Т1	Шинно-рединительный выкл. ш.д. 2 системы шин	Трансформатор Т2	Обходной выкл. ш.д. 1 системы шин	Линия	Линия	—
Маркировка	W1E	W2E	W3E	T1	C1E, TV2E	T2	B1E, TV1E	W8E	W9E	—
№ ячейки	1	2	3	4	5	6	7	8	9	10
№ чертежей	ЭП2-79	ЭП2-80	ЭП2-80	ЭП2-81	ЭП2-75	ЭП2-81	ЭП2-77	ЭП2-80	ЭП2-80	—



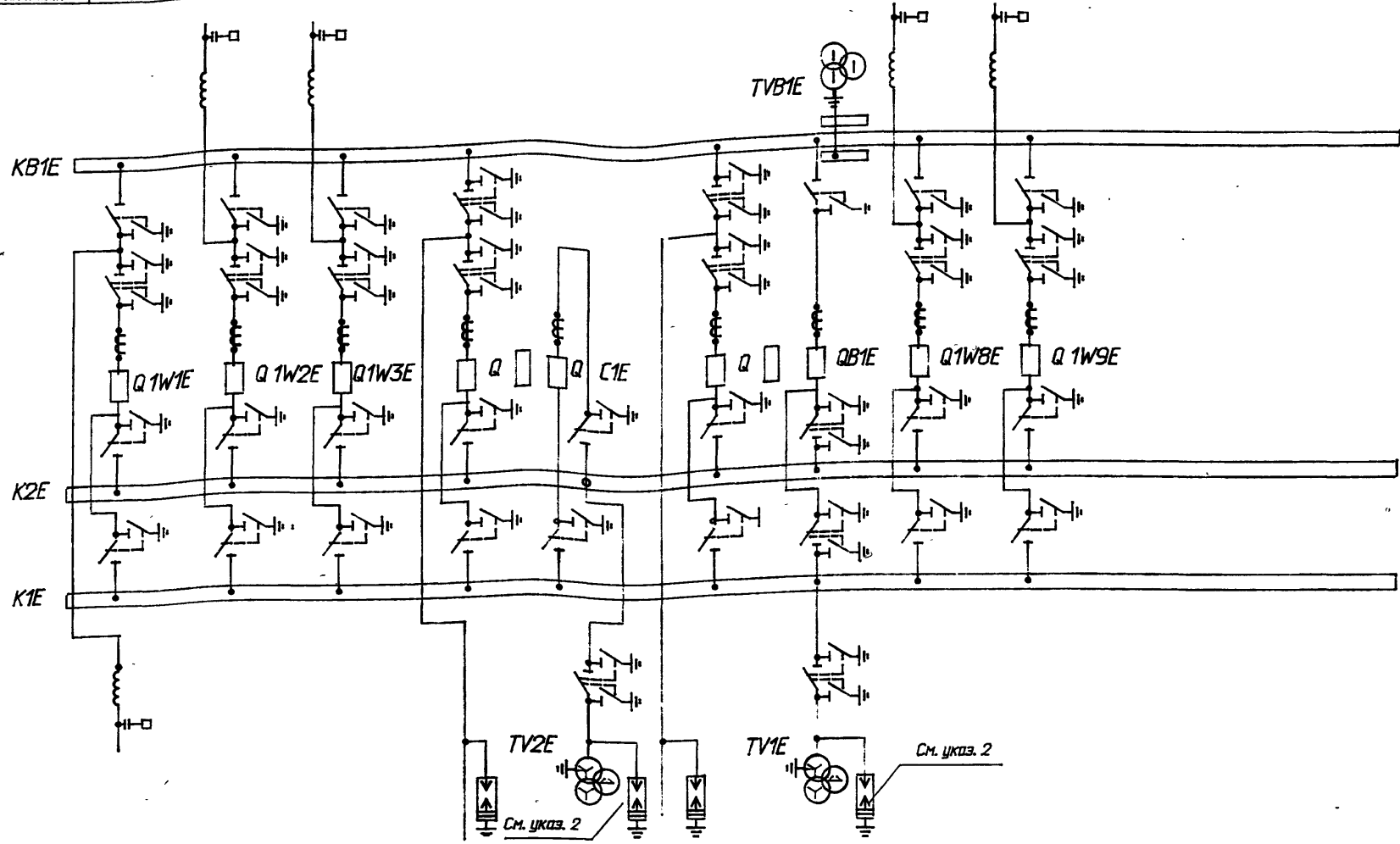
1. См. вместе с листами ЭП-41, 42, 43.
2. Общие указания см. стр. 6
3. Размеры в скобках даны для варианта с металлическими порталами. В числителе - для узкобазовых шинных порталов, в знаменателе - для широкобазовых.

407-03-630.92				ЭП2		
ОРУ 220 кВ на унифицированных конструкциях						
ОРУ по схеме 220-13				Стация	Лист	Листов
План				РП	40	
Нач. отд.	Раменский	Смирнов	07.92	СВЭЗАПЭНЕРГОСЕТЬПРОЕКТ		
Н.контр.	Ледченко	Ледченко	07.92	Санкт-Петербург		
ГИП	Калыгина	Ледченко	07.92			
Нач. гр.	Григорьев	Ледченко	07.92			
Вед. инж.	Ледченко	Ледченко	07.92			
Инж. 1-кат.	Азиевич	Ледченко	07.92			

Всех. инж. П. И. Ледченко

Альбом 2

Маркировка	W1E	W2E	W3E	T1	C1E, TV2E	T2	C1E, TV2E	W8E	W9E	10
№ ячейк	1	2	3	4	5	6	7	8	9	



К трансформаторам

1. См. вместе с листами ЭП2-40,42,43
2. Необходимость установки разрядников определяется при конкретном проектировании

407-03-630.92				ЭП2		
ОРУ 220 кВ на унифицированных конструкциях						
ОРУ по схеме 220-13				Стация	Лист	Листов
				РП	41	
Схема заполнения				СБВЭАПЭНЕРГОСЕТЬПРОЕКТ Санкт-Петербург		
Нач.отд.	Роменский	<i>[Signature]</i>	06.92			
Н.контр.	Ледченко	<i>[Signature]</i>	06.92			
ГИП	Калигина	<i>[Signature]</i>	06.92			
Нач.гр.	Григорьев	<i>[Signature]</i>	06.92			
Вед.инж.	Ледченко	<i>[Signature]</i>	06.92			
Инж.2кат	Аверченкова	<i>[Signature]</i>	06.92			

Инв.№ подл. 4333744-7 2
Подпись и дата Взаим.Инд.ИД

Альбом 2

Марка поз	Обозначение	Наименование	Количество на ячейку									Всего на ОРУ	Сборн. шины	Масса ед.кг	Примечание		
			1	2	3	4	5	6	7	8	9						
1	ЭП2- []	Узел выключателя [] с трансформаторами така типа ТФЗМ-220Б- [] У1	1	1	1	1	1	1	1	1	1	1	1	-	9	[]	компл.
4	ЭП3- []	Разъединитель трех- полюсный с двумя комп- лектами заземляющих ножей типа РДЗ-2-220- [] НУХ/1	1	1	1	2	1	2	2	1	1	1	1	-	12	[]	компл.
5	ЭП3- []	Разъединитель трех- полюсный с одним комп- лектом заземляющих ножей типа РДЗ-1-220- [] НУХ/1	2	2	2	1	2	1	1	2	2	2	2	-	15	[]	компл.
7	ЭП3- []	Разъединитель одно- полюсный с двумя комп- лектами заземляющих ножей типа РДЗ-2-220- [] НУХ/1	-	-	-	-	-	-	3	-	-	-	-	-	3	[]	компл.
8	ЭП3- []	Разъединитель одно- полюсный с одним комп-															

Взаим. инв. Д.

Подпись и дата

Инд. и подл.
133377-12

		407-03-630.92		ЭП2		
		ОРУ 220 кВ на унифицированных конструкциях				
Нач. отд.	Раменский	[]	06.92	Стадия	Лист	Листов
Н.контр.	Левченко	[]	06.92	РП	42	
ГИП	Калигуна	[]	06.92			
Нач. гр.	Григонталь	[]	06.92	ОРУ по схеме 220-13		
Вед. инж.	Левченко	[]	06.92	Спецификация оборудования и материалов к листу ЭП2-40 (начало)		СВЭЗАЛЭНЕРГОСЕТЬПРОЕКТ Санкт-Петербург
Инж. 2кат.	Аверченкова	[]	06.92			

Альбом 2

Марка поз	Обозначение	Наименование	Количество на ячейку									Сборн. шины	Всего на ОРУ	Масса ед.кг	Примечание
			2	3	4	5	6	7	8	9					
		лектам заземляющих ножей типа РДЗ-1-220- - [] НУХЛ1													
11	ЭПЗ-12	с приводом [] Трансформатор напря- жения типа НКФ-М-220- [] У1	3	3	3	3	-	3	-	3	3	-	21	[]	компл.
12	ЭПЗ- []	Разрядник [] У1	-	-	-	-	3	-	4	-	-	-	7	[]	
13	ЭПЗ-15	Шинная опора типа ШО-220 У1 для крепления одного провода	6	6	6	6	6	6	9	6	6	-	57	152	компл.
14	ЭПЗ-100	Узел аппаратуры ВЧ связи	[]	[]	[]	-	-	-	-	[]	[]	-	[]	[]	компл.
20	ЭПЗ- []	Гирлянда натяжная [] х ПС 70Е	9	3	3	9	12	12	-	3	3	90	153	[]	компл.
24		Провод сталеалюминие- вый марки АС- [] ГОСТ 839-80	350	130	130	350	400	350	140	130	130	2150	4260	[]	м
26	ТУ 34 13.11438-89	Зажим аппаратный прессуемый АПА-[]	[]	[]	[]	[]	[]	[]	[]	[]	[]	[]	[]	[]	
27	ТУ 34 13.10703-91	Зажим ответственный типа ОА-[]-1	3	3	3	6	3	6	-	3	3	66	96	[]	

Взам.инв.№

Подпись и дата

Инв.№ подл.
33377/11.12

		407-03-630.92		ЭПЗ	
		ОРУ 220 кВ на унифицированных конструкциях			
		ОРУ по схеме 220-13		Стадия	Лист
				РП	43
Нач.отв.	Раменский	(80.9)	06.92		
Н.контр.	Ледченко	Лед	06.92		
ГИП	Калигина	Кали	06.92		
Нач.гр.	Грюнталь	Грю	06.92		
Вед.инж.	Ледченко	Лед	06.92		
Инж.2кат.	Аверченкова	Аве	06.92		
Спецификация оборудования и материалов к листу ЭПЗ-40(окончание)				СВЭЗАПЭНЕРГОСЕТЬПРОЕКТ Санкт-Петербург	

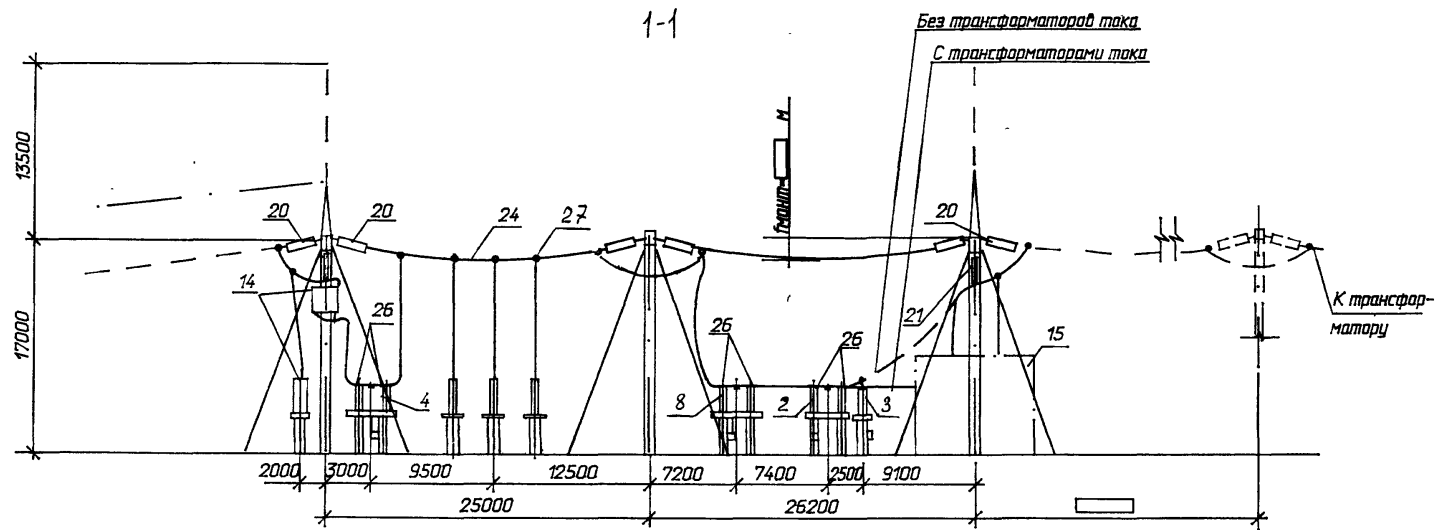
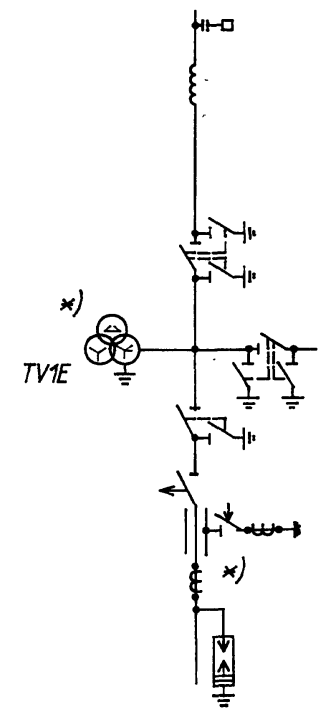
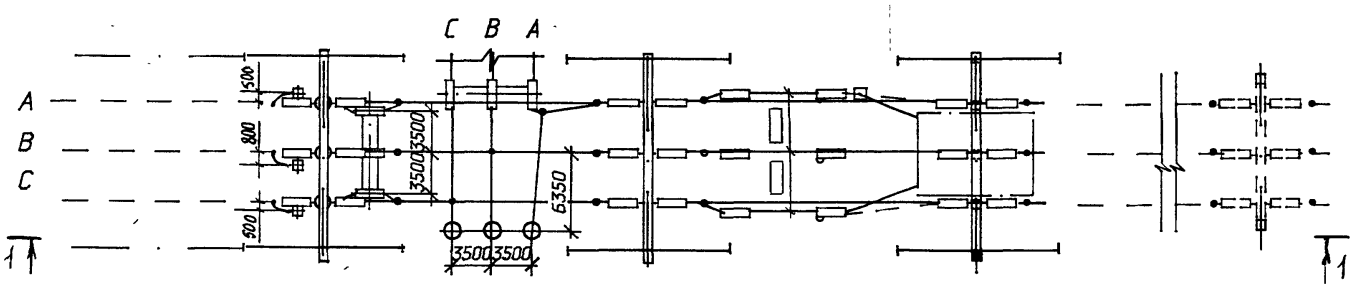


Схема заполнения



План

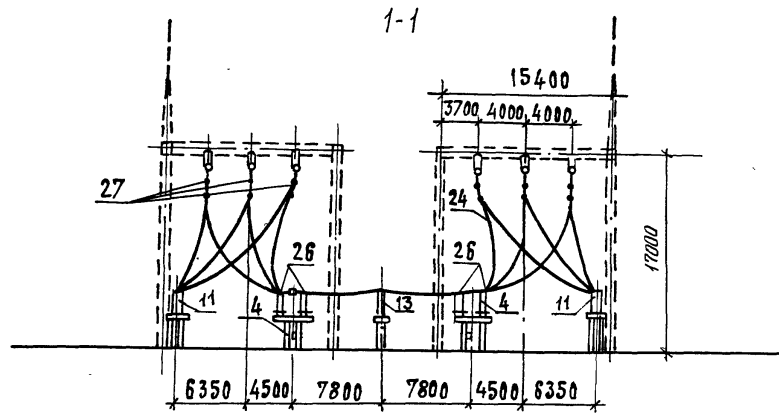


К трансформатору

1. Общие указания см. стр.6
2. См. вместе с листами ЭП2-7,8

				407-03-630.92			ЭП2				
				ОРУ 220 кВ на унифицированных конструкциях							
				ОРУ по схеме 220-4 (без учета расширения)			Стадия	Лист	Листов		
							РП	44			
				Ячейка линия-трансформатор. План, схема заполнения, разрез			СБВЗПЭНЕРГОСЕТЬПРОЕКТ Санкт-Петербург				
Нач.обл.	Раменский	<i>[Signature]</i>	07.92								
Н.контр.	Левченко	<i>[Signature]</i>	07.92								
ГИП	Калужина	<i>[Signature]</i>	07.92								
Нач.гр.	Григорьян	<i>[Signature]</i>	07.92								
Вед.инж.	Левченко	<i>[Signature]</i>	07.92								
Инж.2кат	Аверченкова	<i>[Signature]</i>	07.92								

Инв.№ подл. 13337/1-2
Взам.инв.№
Подпись и дата



План

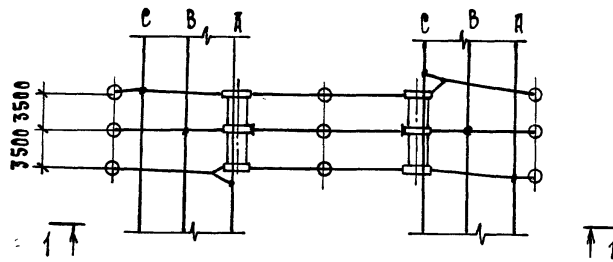
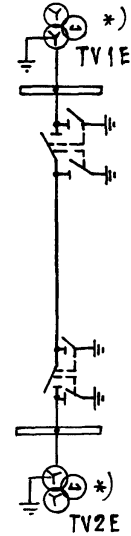


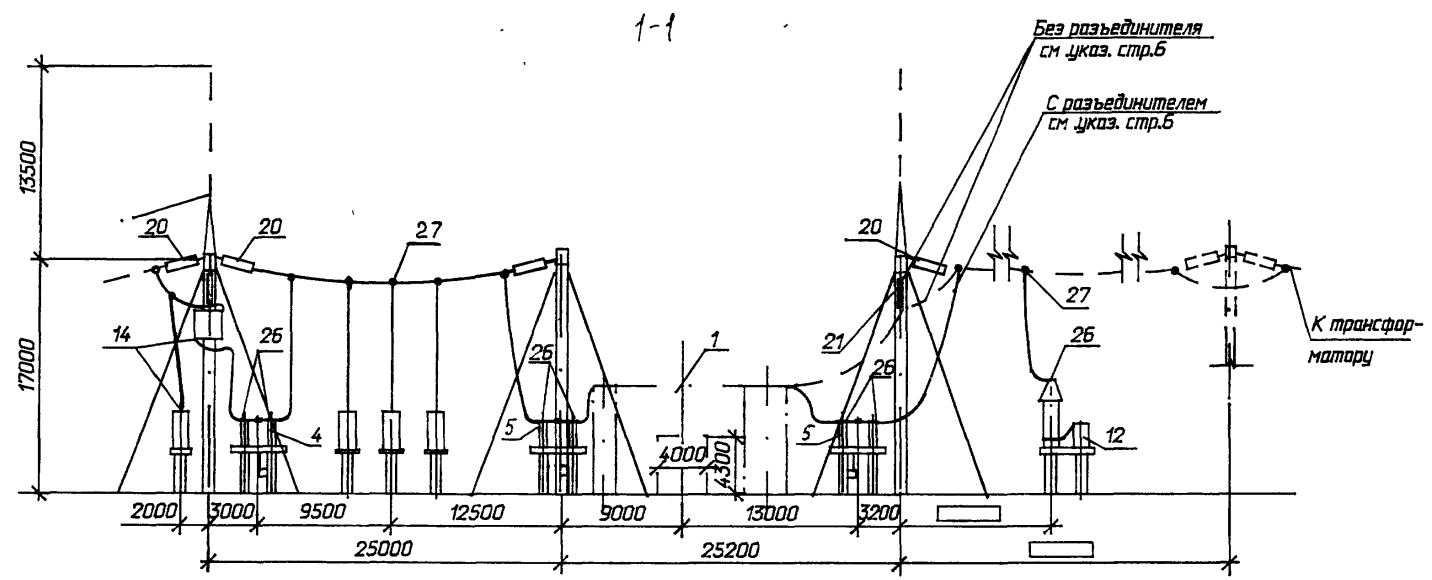
Схема заполнения



1. См. вместе с листами ЭП2-7,8
2. Общие указания см. стр. 6

				407-03-630.92		ЭП2	
				ОРУ 220 кВ на унифицированных конструкциях.			
Иач.отд.	Роменский	<i>[Signature]</i>	08.92	ОРУ по схемам 220-4; 220-4н / без учета расширения/	Стадия	Лист	Листов
Иконтр.	Левченко	<i>[Signature]</i>	08.92		РП	45	
ИИП	Калугина	<i>[Signature]</i>	08.92				
Иач.гр.	Григорьян	<i>[Signature]</i>	08.92	Ячейка перемычки и шинных аппаратов. План, разрез, схема заполнения.	СЕВЗАПЭНЕРГОСЕТЬПРОЕКТ Санкт-Петербург		
Вед.инж.	Левченко	<i>[Signature]</i>	08.92				
Инж.2к.	Аверченко	<i>[Signature]</i>	08.92				

Альбом 2



План

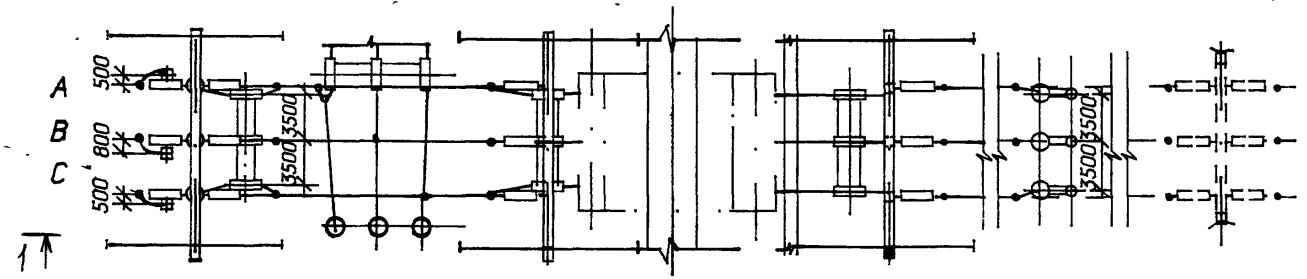
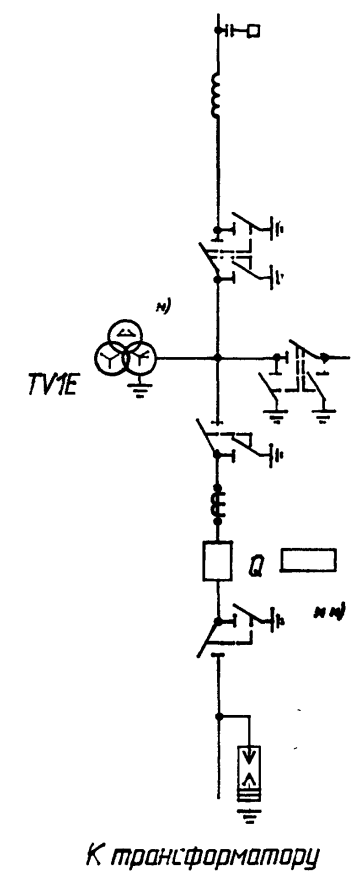


Схема заполнения



1. Общие указания см. стр.б
2. См. с листами ЭП2-10,11

		407-03-630.92		ЭП2	
		ОРУ 220 кВ на унифицированных конструкциях			
		ОРУ по схеме 220-4Н (без учета расширения)		Стадия	Лист
				РП	46
		Ячейка линия-трансформатор. План, схема заполнения, разрез		СЕВЗАПЭНЕРГОСЕТЬПРОЕКТ Санкт-Петербург	
Нач. отд.	Раменский	<i>[Signature]</i>	07.92		
Н.контр.	Ледченко	<i>[Signature]</i>	07.92		
ГИП	Калигина	<i>[Signature]</i>	07.92		
Нач. гр.	Григорьев	<i>[Signature]</i>	07.92		
Вед. инж.	Ледченко	<i>[Signature]</i>	07.92		
Инж. 2кат.	Аверченкова	<i>[Signature]</i>	07.92		

Исполн. подл. 1233 ПН.Т.Э.
Подпись и дата Взам.инд.п.

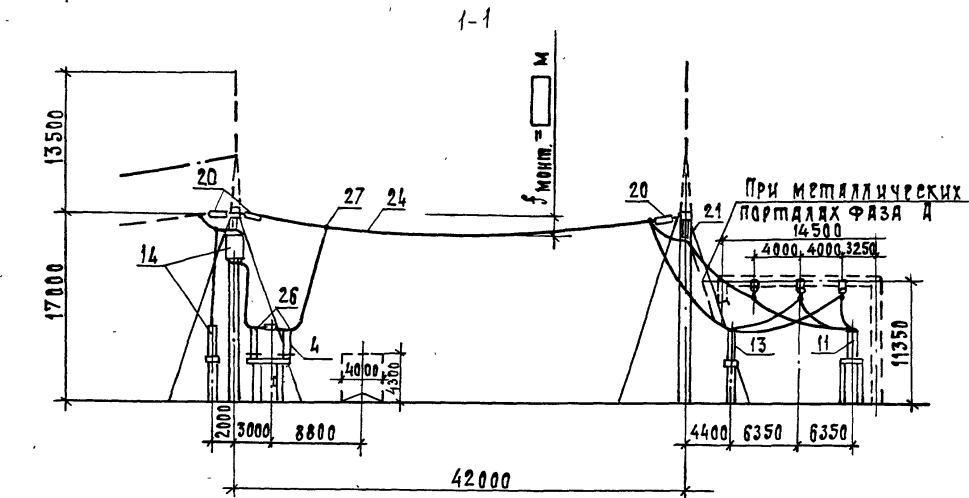
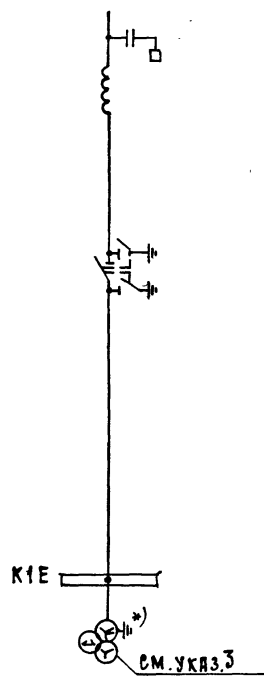
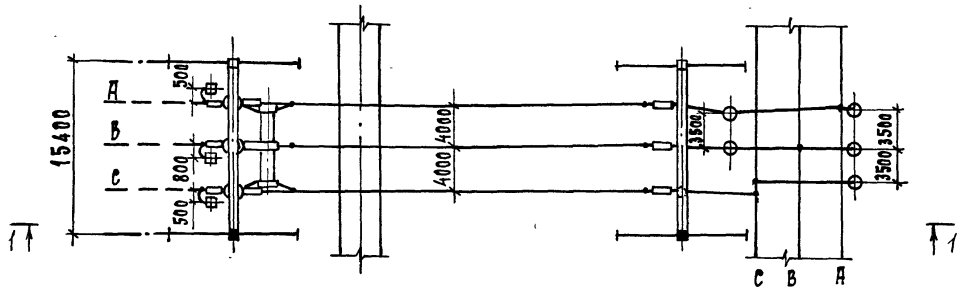


Схема заполнения



План

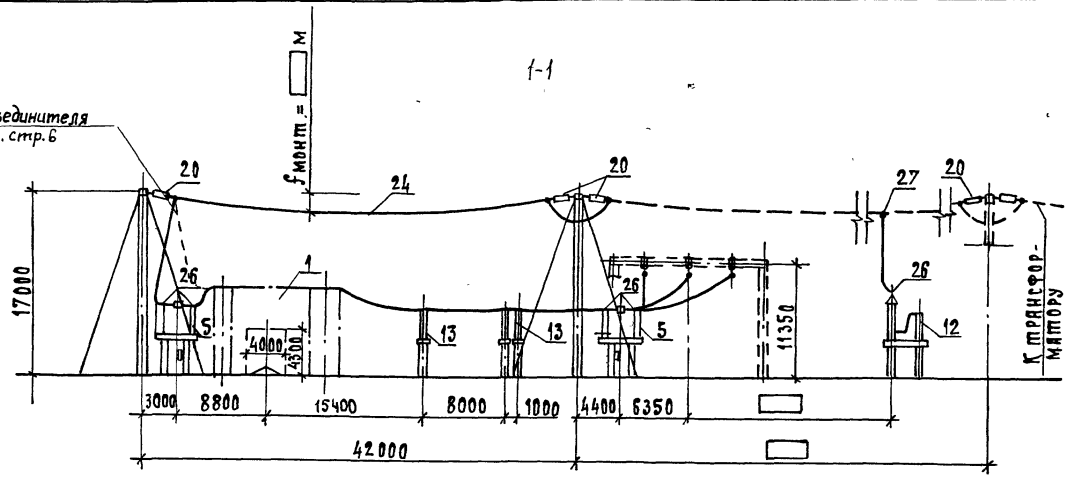


1. См. вместе с листами ЭП2-13, 14
2. Общие указания см. стр. 6
3. Только для ОРУ по схеме 220-4Н

		407-03-630.92		ЭП2	
		ОРУ 220 кВ на унифицированных конструкциях			
И.ч.отд.	Роменский	<i>РМ</i>	08.92	ОРУ по схеме 220-4Н, 5ЯН	Стадия
И.контр.	Левченко	<i>ЛЛ</i>	08.92	/с учетом решения/	Лист
Гип	Кляуския	<i>КК</i>	08.92		РП
И.ч. гр.	Григнталь	<i>ГГ</i>	08.92		47
Вед. инж.	Левченко	<i>ЛЛ</i>	08.92	Ячейка линии WIE. План, схема заполнения, разрез	СевЗяпэнергопроект
Инж. 2к.	Аверчиркова	<i>АВ</i>	08.92		Санкт-Петербург

407-03-630.92

Без развешивателя
см. УКРБ, стр. 6



План

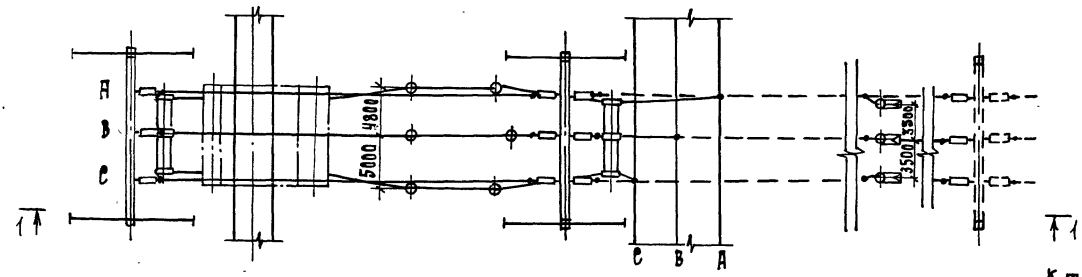
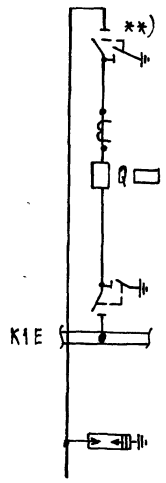


Схема
заполнения



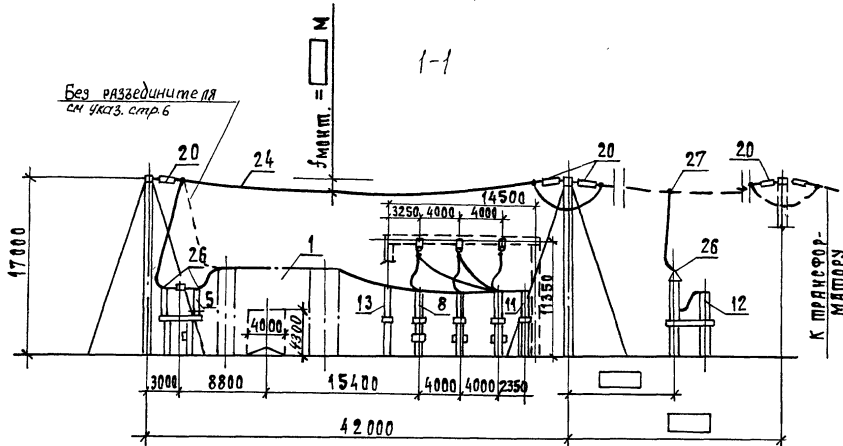
К трансформатору

1. См. вместе с листами ЭП2-13, 14
2. Общие указания см. стр. 6

				407-03-630.92		ЭП2		
ОРУ 220 кВ на унифицированных конструкциях								
Нач. отд. Роменский				08.92	ОРУ по схеме 220-4В		Стадия	
Н. контр. Левченко				08.92	/с учетом расширения/		Лист	
ГИП Кляугина				08.92			Листов	
Нач. гр. Грюншья				08.92	Ячейка трансформатора Т1		РП	
Вед. инж. Левченко				08.92	План, схема заполнения,			48
Инж. 2к. Аверченкова				08.92	РАЗРЕЗ			
Севэлэнергопроект Санкт-Петербург								

13387/04-24

Альбом 2



План

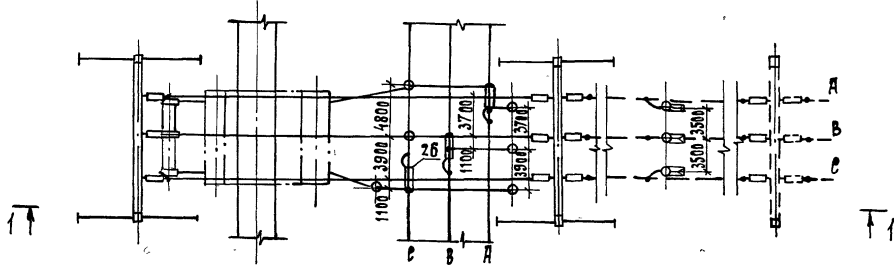
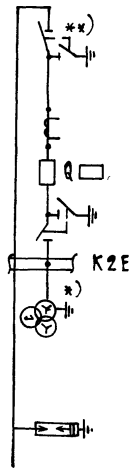


Схема заполнения



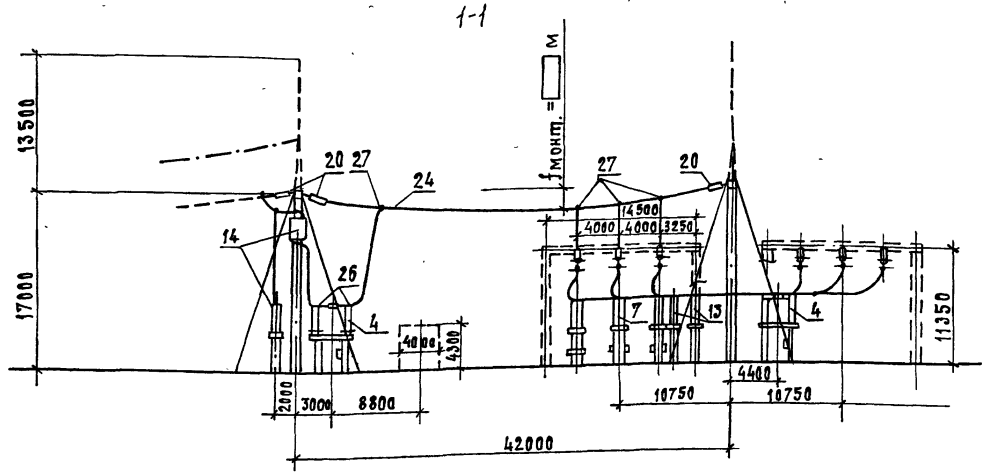
К ТРАНСФОРМАТОРУ

1. См. вместе с листами ЭП2-13, 14
2. Общие указания см. стр.6

			407-03-630.92		ЭП2	
			ОРУ 220 кВ на унифицированных конструкциях			
			ОРУ по схеме 220-4ч /с учетом расширения/		Стация	Лист
Нач. отд. Роменский			08.92	Ячейка линия-трансформатор Т2	РП	49
Н.контр. Левченко			08.92			
Гип. Калугина			08.92	Связь энергосеть проект Санкт-Петербург		
Нач. гр. Грюнталь			08.92			
Вр. инж. Левченко			08.92			
Инж. 2.к. Аверченко			08.92	План, схема заполнения, разрез		

ОЗНАЧЕНИЯ И ДАННЫЕ

АЛБ0М 2



План

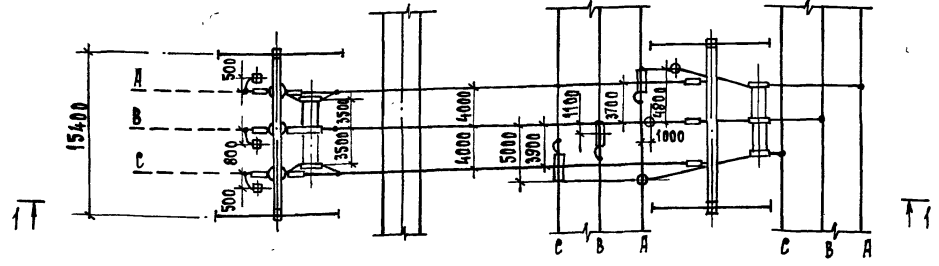
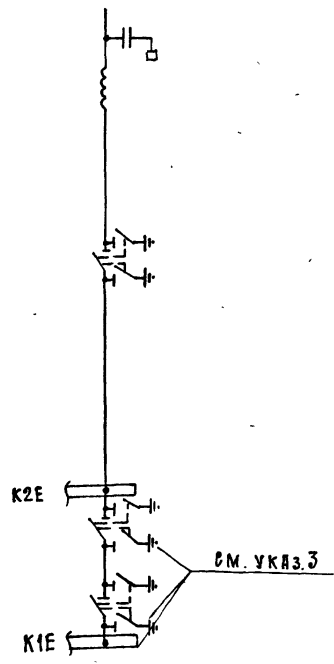


Схема
заполнения



407-03-630.92 ЭП2

ОРУ 220 кВ на унифицированных конструкциях.

1. См. вместе с листами ЭП2-13, 14
2. Общие указания см. стр. 8
3. Разъединители / поз. 4, 7 / шинные опоры / поз. 13 / и сборные шины К1Е устанавливаются на ОРУ только по схеме 220-4Н

Илч. Оптд.	Романский	08.92
Илч. Инж.	Лавченко	08.92
Гил	Калужная	08.92
Илч. Гр.	Григорьял	08.92
Вед. Инж.	Лавченко	08.92
Инж. 2.к.	Лавченко	08.92

ОРУ по схеме 220-4Н, 5АН /с учетом расширения/

Ячейка линии ВЗЕ. ПЛАН
схема заполнения, разрез

Стация	Лист	Листов
РП	50	
СЕВЯПЭНЕРГОСЕТЬПРОЕКТ Санкт-Петербург		

ИЗДАНИЕ 1988 г. И. А. ШИШОВ, В. А. ШИШОВА

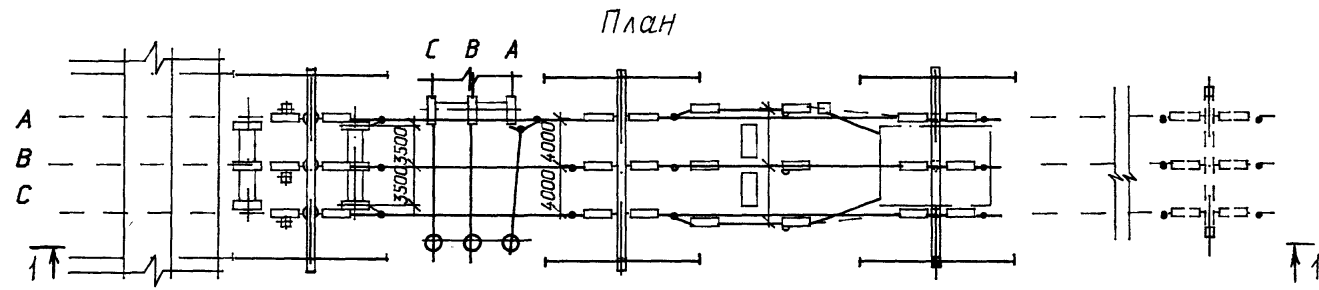
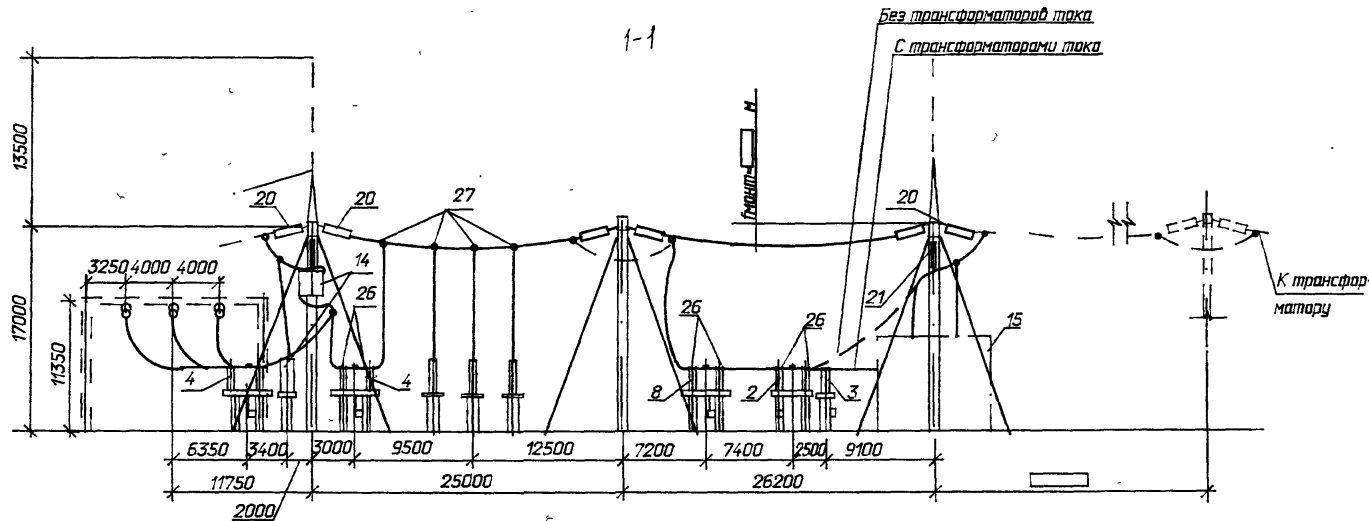
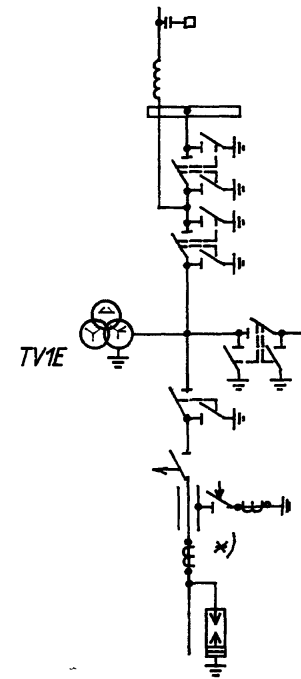


Схема заполнения



1. Общие указания см. стр.6
2. См. вместе с листом ЭП2-16,17

				407-03-630.92			ЭП2		
				ОРУ 220 кВ на унифицированных конструкциях					
Нач. отд.	Роменский	<i>Минин</i>	07.92	ОРУ на схеме 220-5 (без учета расширения)	Стация	Лист	Листов		
Н.контр.	Ледченка	<i>Л</i>	07.92		РП	51			
ГИП	Калцгина	<i>К</i>	07.92	Ячейка линия-трансформатор. План, схема заполнения, разрез	СЕВЗАПЭНЕРГОСЕТЬПРОЕКТ Санкт-Петербург				
Нач. гр.	Грюнталь	<i>Г</i>	07.92						
Вед. инж.	Ледченка	<i>Л</i>	07.92						
Инж. 2кат	Аверченкова	<i>А</i>	07.92						

Исполн. подл.	13337/1/12
Подпись и дата	
Взам. инж. н.	

1-1

Ремонтная перемычка

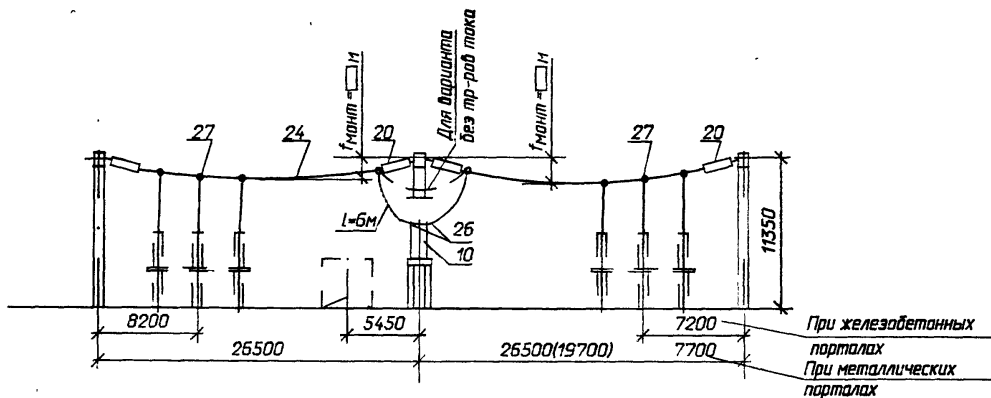
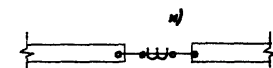
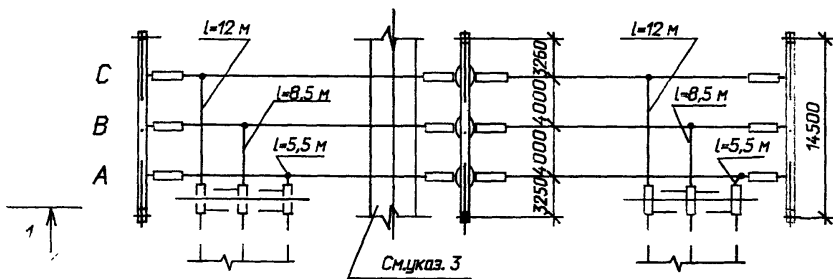


Схема заполнения



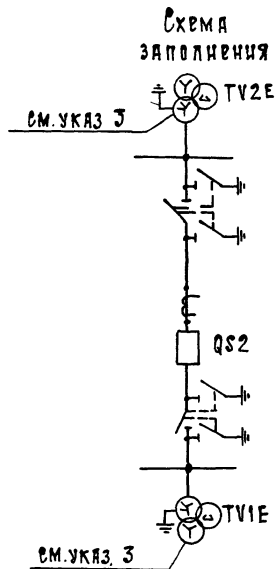
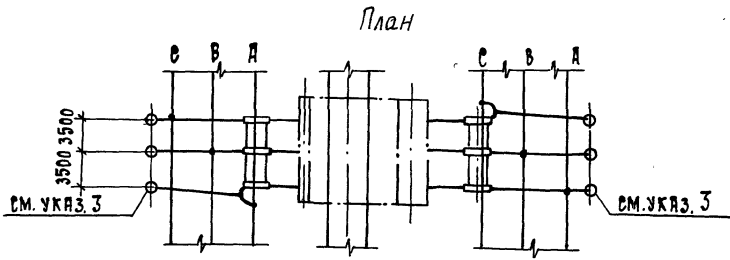
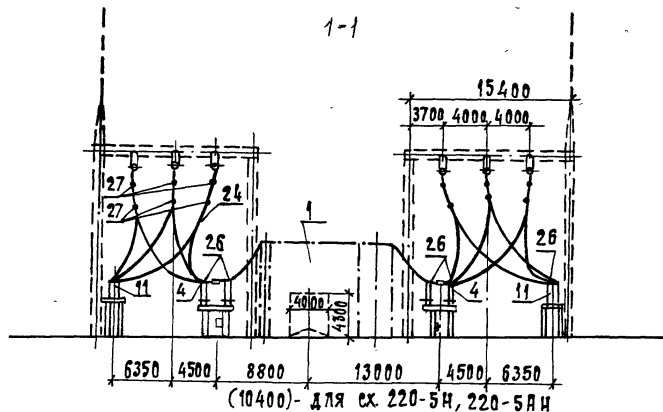
План



1. Общие указания см. стр.6
2. См. вместе с листами ЭП2-16,17
3. Размер в скобках и дорожка для ОРУ по схеме 220-5 без учета расширения /см.л.15/

Инв.л. подл. 13377-ТЭ
Подпись и дата
Взам.инв.л.

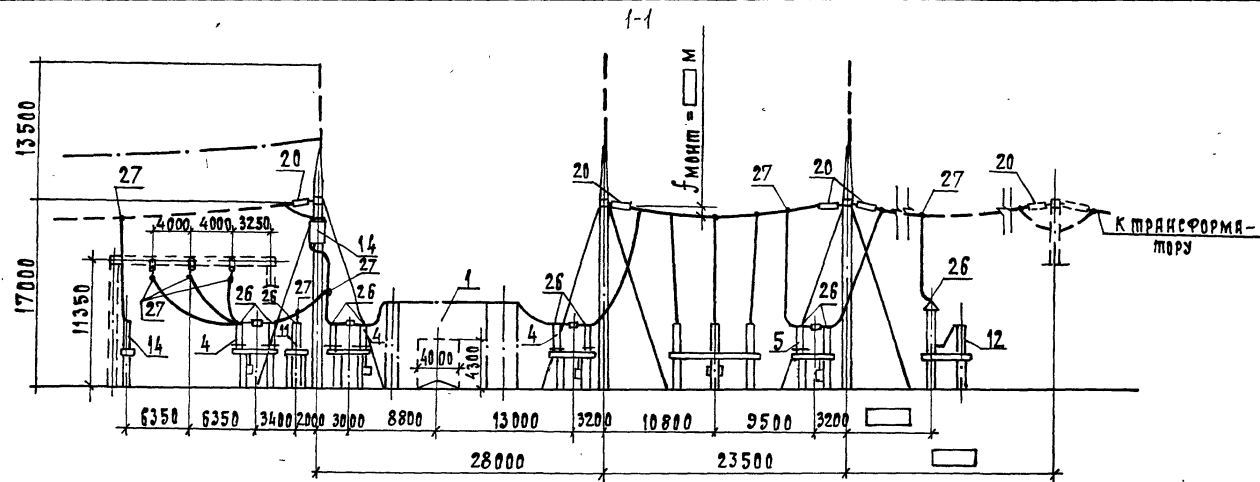
				407-03-630.92		ЭП2	
				ОРУ 220 кВ на унифицированных конструкциях			
Нач. отд.	Раменский	<i>А.С.</i>	07.92	ОРУ по схемам 220-5, 220-5Н (без учета расширения)	Стадия	Лист	Листов
Н.контр.	Левченко	<i>Л.</i>	07.92		РП	52	
ГИП	Колтугина	<i>Т.С.</i>	07.92				
Нач.гр.	Григорьев	<i>Г.</i>	07.92				
Вед. инж.	Левченко	<i>Л.</i>	07.92				
Инж. 2кат	Аверченкова	<i>А.</i>	07.92				
Ремонтная перемычка. План, схема заполнения, разрез.					СВЭЗАПЭНЕРГОСЕТЬПРОЕКТ Санкт-Петербург		



1. См. вместе с листами ЭП2-16, 17
2. Общие указания см. стр. 6.
3. Только для схем 220-5, 220-5АН

			407-03-630.92		ЭП2	
ОРУ 220 кВ на унифицированных конструкциях.						
Нач. отд.	Роменский	<i>[Signature]</i>	08.92	ОРУ по схеме 220-5, 220-5АН (без учета расширения)	Стандия	Лист
И.контр.	Драченко	<i>[Signature]</i>	08.92		РП	53
Гип	Калугина	<i>[Signature]</i>	08.92	Ячейка переключки. План, схема заполнения, разрез.	СВЭАЭНЕРГОСЕТЬПРОЕКТ Санкт-Петербург	
Нач. гр.	Григорьев	<i>[Signature]</i>	08.92			
Вед. инж.	Левченко	<i>[Signature]</i>	08.92			
Инж. 2 к.	Аверченкова	<i>[Signature]</i>	08.92			

Альбом 2



План

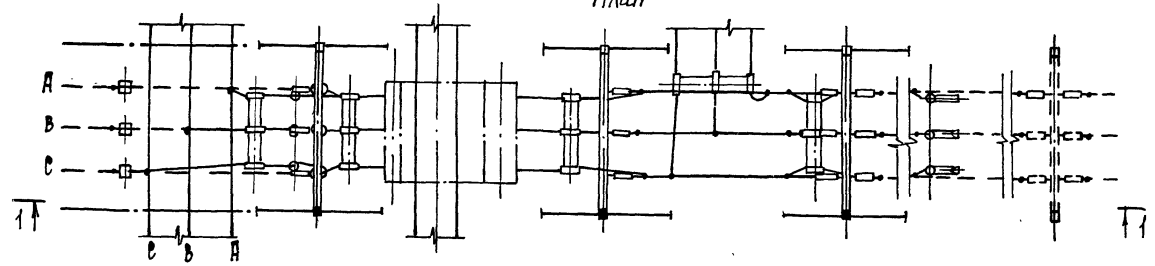
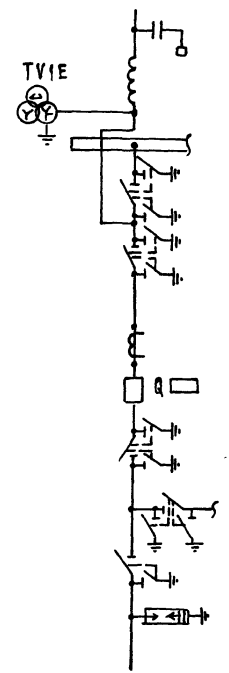


Схема заполнения

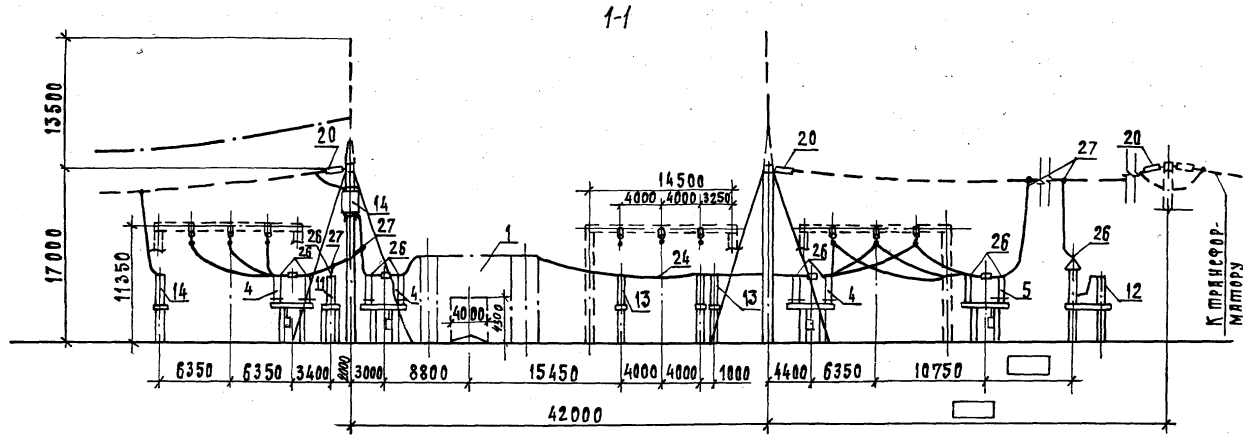


К трансформатору

1. См. вместе листами ЭП2-19, 20.
2. Общие указания см. стр. 6

		407-03-630.92		ЭП2	
ОРУ 220 кВ на унифицированных конструкциях.					
нач. отд.	Роменский	ДА	08.92	ОРУ по схеме 220-5Н	Листы
н.контр.	Левченко	Лев	08.92	/с учетом расширения/	Листов
ГИП	Кляугина	Кляу	08.92		РП 54
нач. гр.	Грюнталь	Грю	08.92	Ячейки линии-трансформатор,	СевЭнергосетьпроект Санкт-Петербург
взр. инж.	Левченко	Лев	08.92	План, схема заполнения, разрез.	
инж. з.к.	Аверchenkova	Ав	08.92		

2003/12-12



План

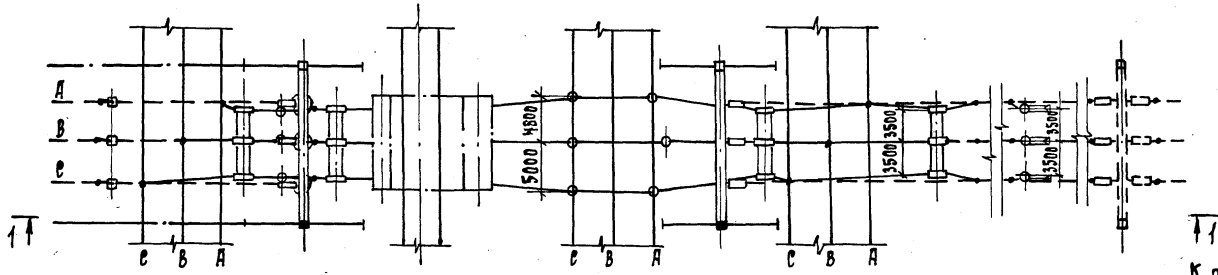
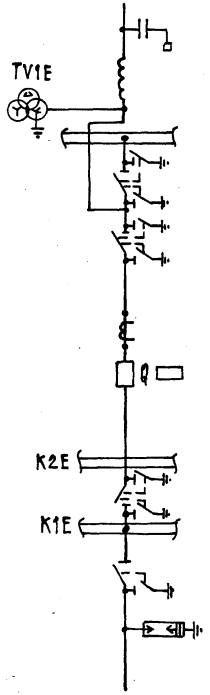


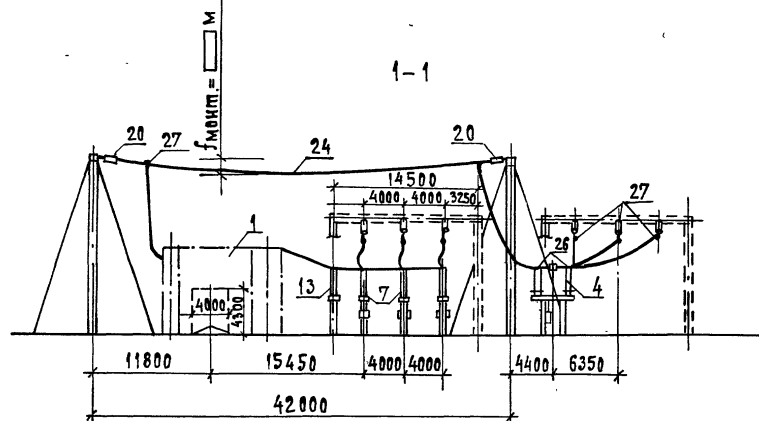
СХЕМА ЗАПОЛНЕНИЯ



К трансформатору

1. См. вместе с листами ЭП2-22, 23
 2. Общие указания см. стр. 6

		407-03-630.92		ЭП2	
		ОРУ 220кВ на унифицированных конструкциях			
		ОРУ по схеме 220-5Н /с учетом расширения/			
Нач. отд.	Роменский	03.92	Ячейка линия-трансформатор Т1	Стация	Лист
Н.контр.	Левченко	03.92		РП	55
Гип	Калушина	02.92			
Нач. гр.	Гришала	02.92	План, схема заполнения, разрез.	Севзапэнергопроект	
Вед. инж.	Левченко	02.92		Санкт-Петербург	
Инж. 2 к.	Аверченкова	03.92			



План

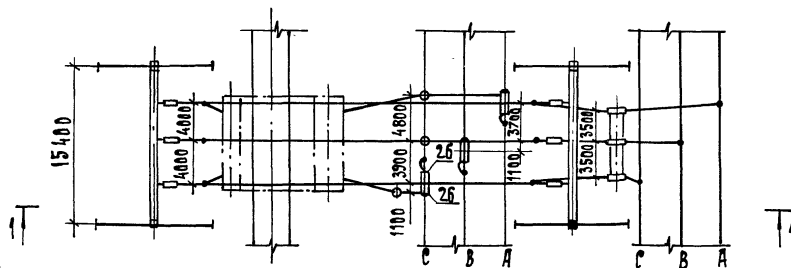
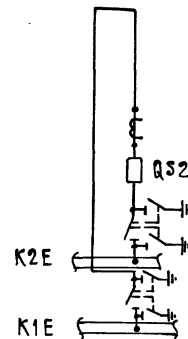


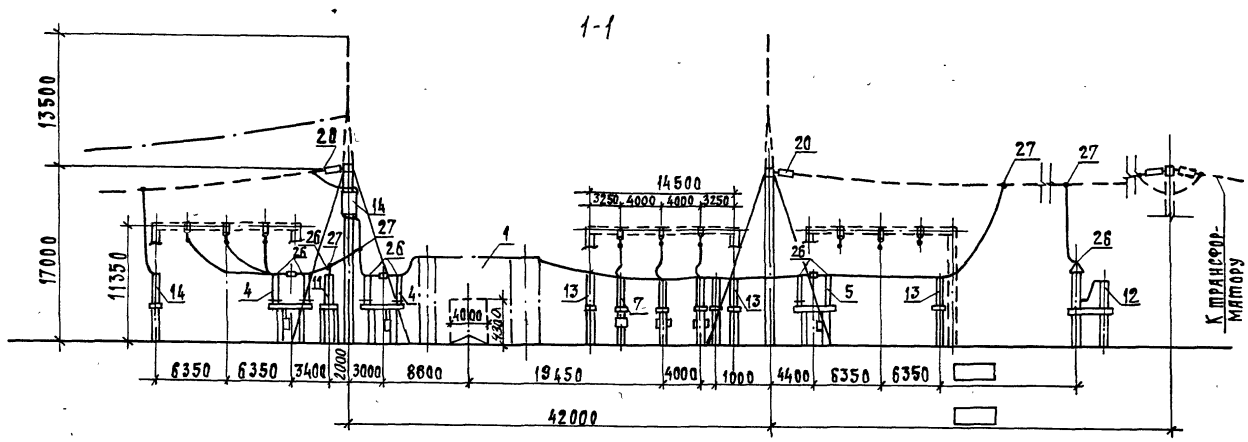
Схема заполнения



1. См. вместе с листами ЭП2-22, 23
2. Общие указания см. стр. 6

				407-03-630.92		ЭП2	
				ОРУ 220 кВ на унифицированных конструкциях			
Исполт.	Роменский	08.92	ОРУ по схеме 220-5Н /с учетом расширения/	Стадия	Лист	Листов	
И контр.	Львченко	08.92		РП	56		
Тип	Калугина	08.92	Ячейка переключки. План схема заполнения, разрез.	Связь энергосеть проект Санкт-Петербург			
Иач. гр.	Григорьял	08.92					
Вед. или	Львченко	08.92					
Ини. з.к.	Львченко	08.92					

Альбом 2



План

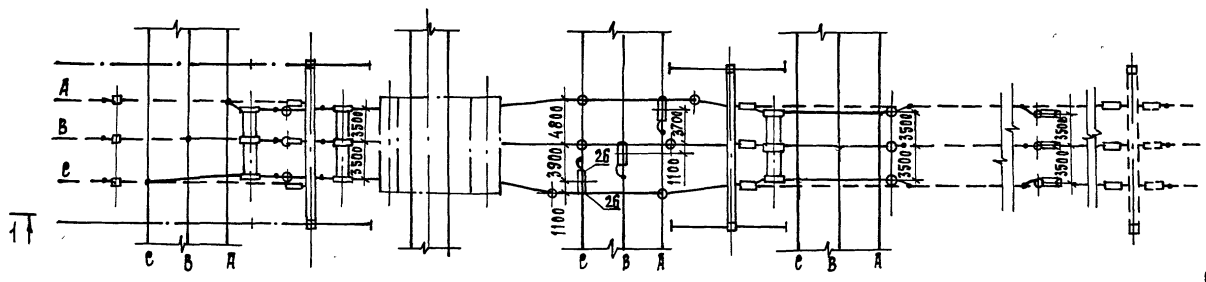
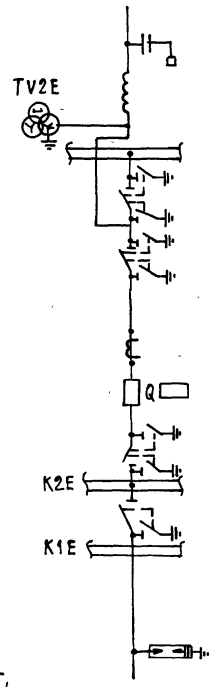


Схема заполнения



К трансформатору

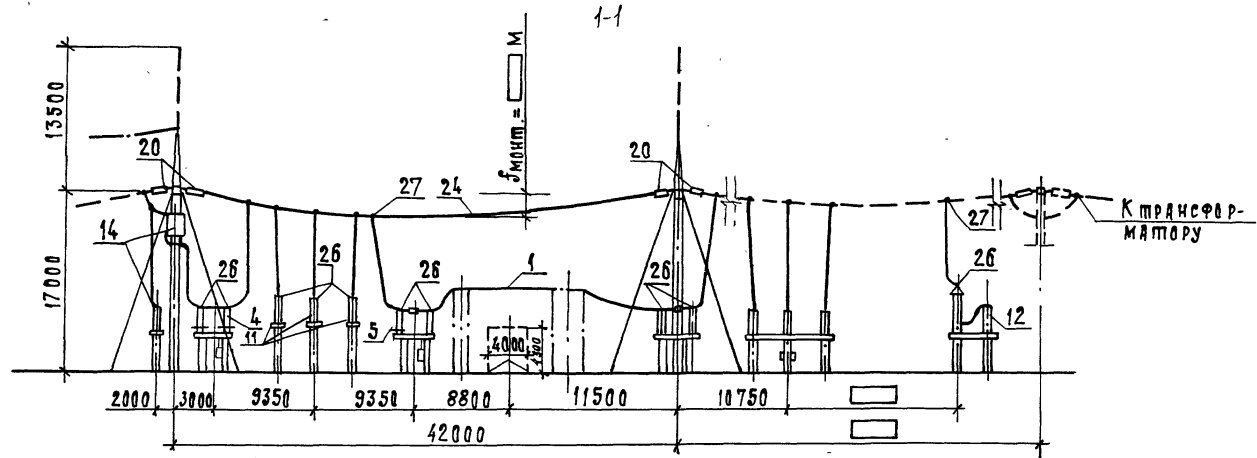
- 1. См. вместе с листами ЭП2-22, 23
- 2. Общие указания см. стр. 6

407-03-630.92 ЭП2

ОРУ 220 кВ на унифицированных конструкциях

И.контр. Роменский	08.92	ОРУ по схеме 220-5к /с учетом расширения/	Станция	Лист	Листов
И.контр. Левченко	08.92		РП	57	
Гип. Калужина	08.92	Ячейка линия-трансформатор Т2. План, схема заполнения, разрез.	СЕВАЗЭНЕРГОСЕТЬПРОЕКТ Санкт-Петербург		
И.контр. Гринталь	08.92				
И.контр. Давченко	08.92				
И.контр. Давченко	08.92				ФОРМАТ А3

Альбом 2



План

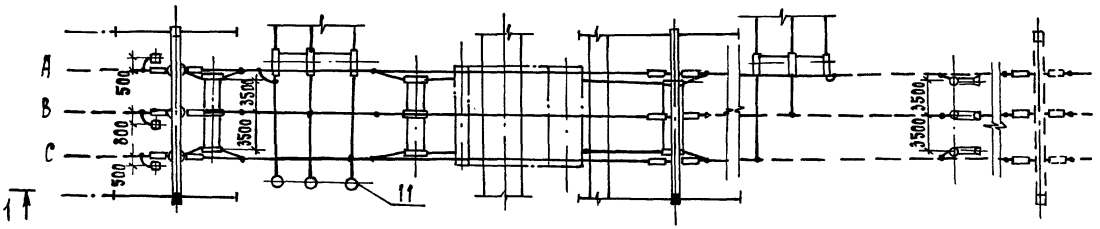
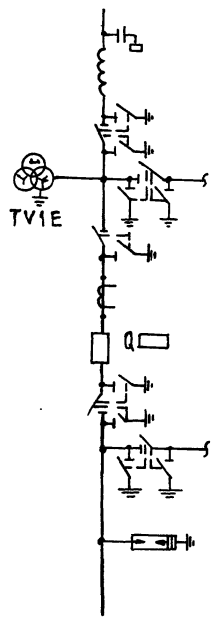


Схема заполнения

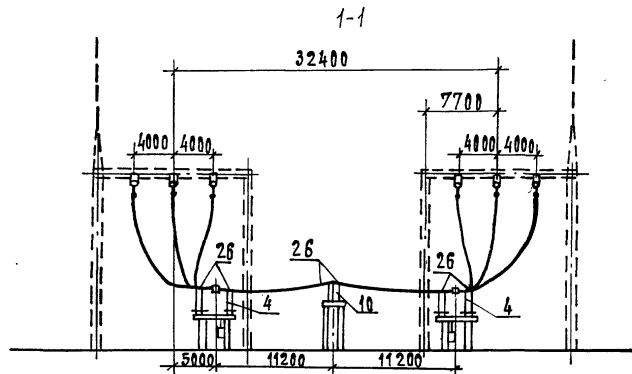


К трансформатору

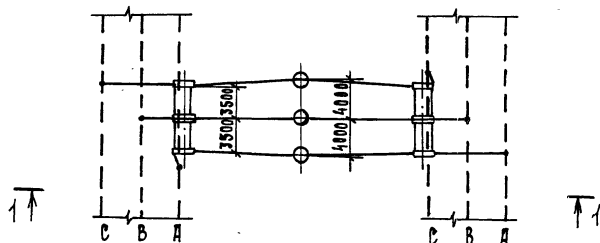
- 1. См. вместе с листами ЭП2-25, 26
- 2. Общие указания см. стр. 6

				407-03-630.92		ЭП2	
				ОРУ 220 кВ на унифицированных конструкциях			
				ОРУ по схеме 220-5ДН		Статья	
				/ без учета расширения /		Лист	
				Ячейка линия-трансформатор. План, схема заполнения		Листов	
Илч. отд.	Роменский	<i>АИ</i>	08.92			РП	58
И.контр.	Левченко	<i>АИ</i>	08.92				
Гип.	Калугина	<i>АИ</i>	08.92				
Илч. гр.	Грюнталь	<i>АИ</i>	08.92				
Вед. инж.	Левченко	<i>АИ</i>	08.92			СЕВЭЛЭНЕРГОСЕТПРОЕКТ Санкт-Петербург	
Инж. 2к	Аверчкова	<i>АИ</i>	08.92				

12.13.1974



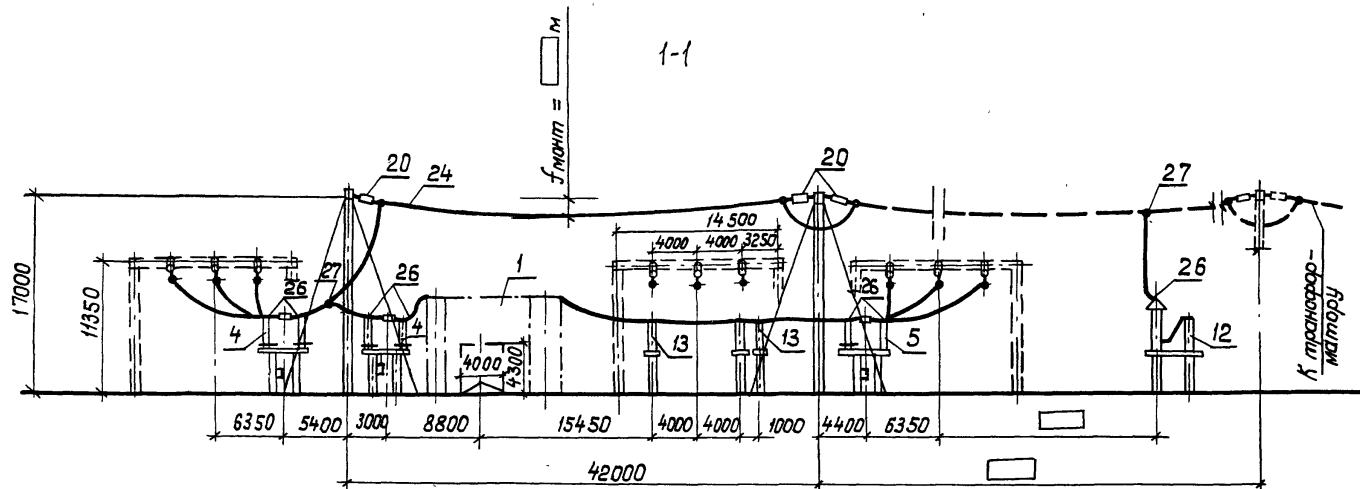
План

Схема
заполнения

1. См. вместе с листами ЭП2-25, 26
2. Общие указания см. стр. 6

				407-03-630.92		ЭП2		
				ОРУ 220 кВ на унифицированных конструкциях				
Нач. отд.	Романский	<i>RL</i>	08.92	ОРУ по схеме 220-5АН, /без учета расширения/		Стация	Лист	Листов
Н.контр.	Левченко	<i>LL</i>	08.92			РП	59	
Р.И.П.	Калугина	<i>KL</i>	08.92	Ремонтная переемычка. План, схема заполнения, РАЗРЕЗ.		СЕВЭЛЭНЕРГОСЕТЬПРОЕКТ Санкт-Петербург		
Н.И.С. гр.	Трюнцаль	<i>TL</i>	08.92					
В.Р.И.И.И.	Левченко	<i>LL</i>	08.92					
И.И.И. 2.к.	Явочкин	<i>YL</i>	08.92					

Альбом 2



План

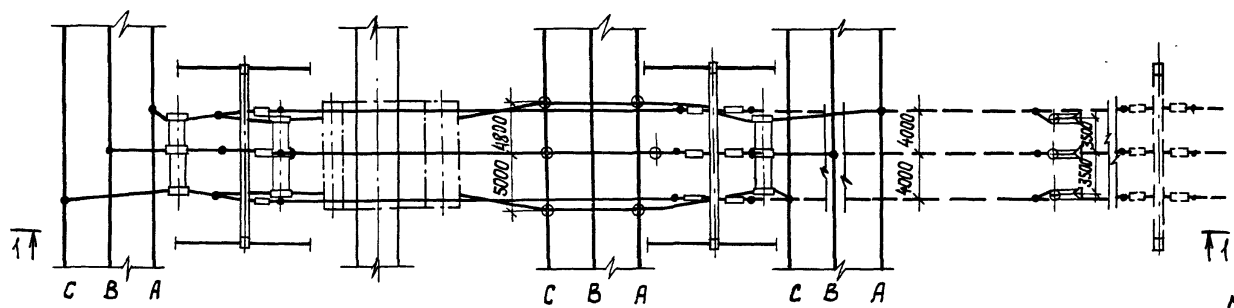
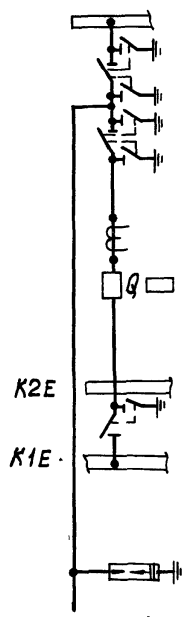


Схема заполнения

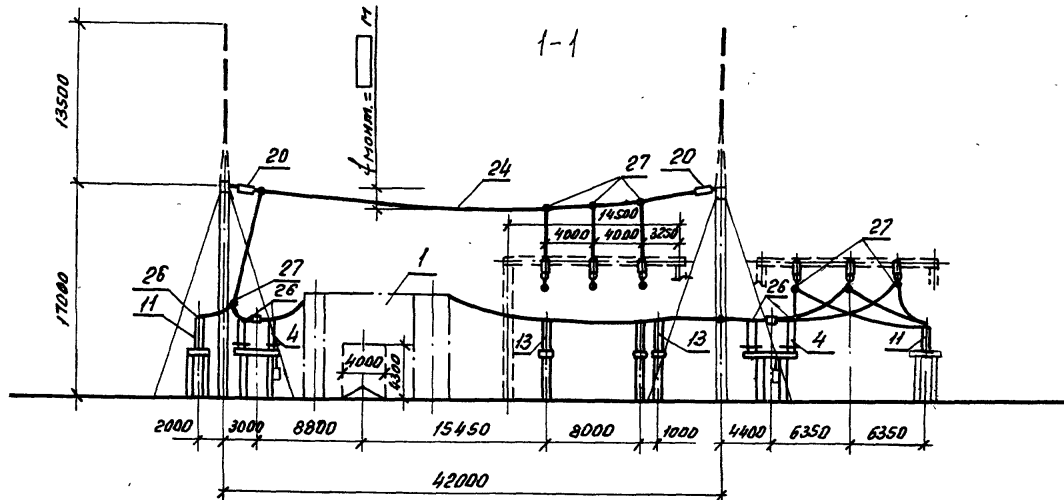


1. См. вместе с листами ЭП2-28, 29.
2. Общие указания см. стр. 6.

				407-03-630.92		ЭП2		
				ОРУ 220 кВ на унифицированных конструкциях				
				ОРУ по схеме 220-5АН (с учетом расширения)		Стадия	Лист	Листов
						РП	60	
Нач. отд.	Роменский	41	08.97	Ячейка трансформатора Т1 и ремонтной перемычки. План, схема заполнения, разрез.				
Н. контр.	Левченко	41	08.97					
ГИП	Калугина	41	08.97					
Нач. гр.	Рябитель	41	08.97					
Вед. инж.	Левченко	41	08.97					
Инж. Снат.	Аверченкова	41	08.97	СЕВЗАПЭНЕРГОСЕТЬПРОЕКТ Санкт-Петербург				

фрагмент А3

Имя, фамилия, инициалы и должность исполнителя



План

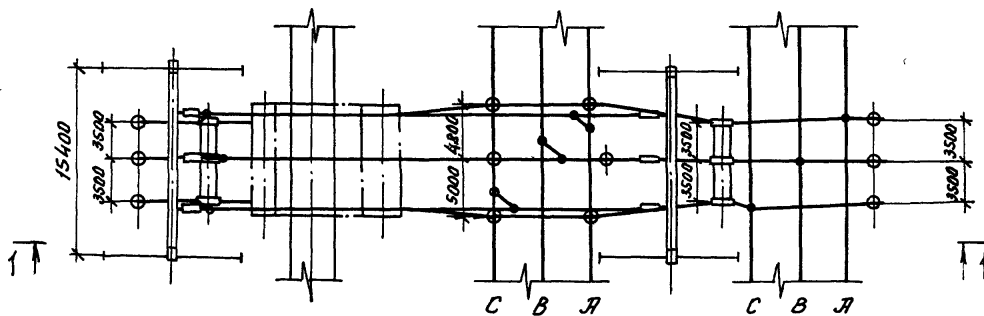
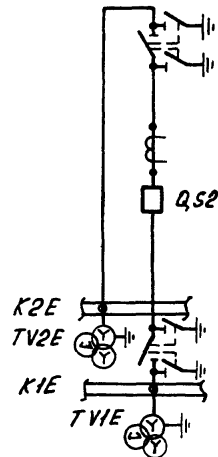


Схема заполнения

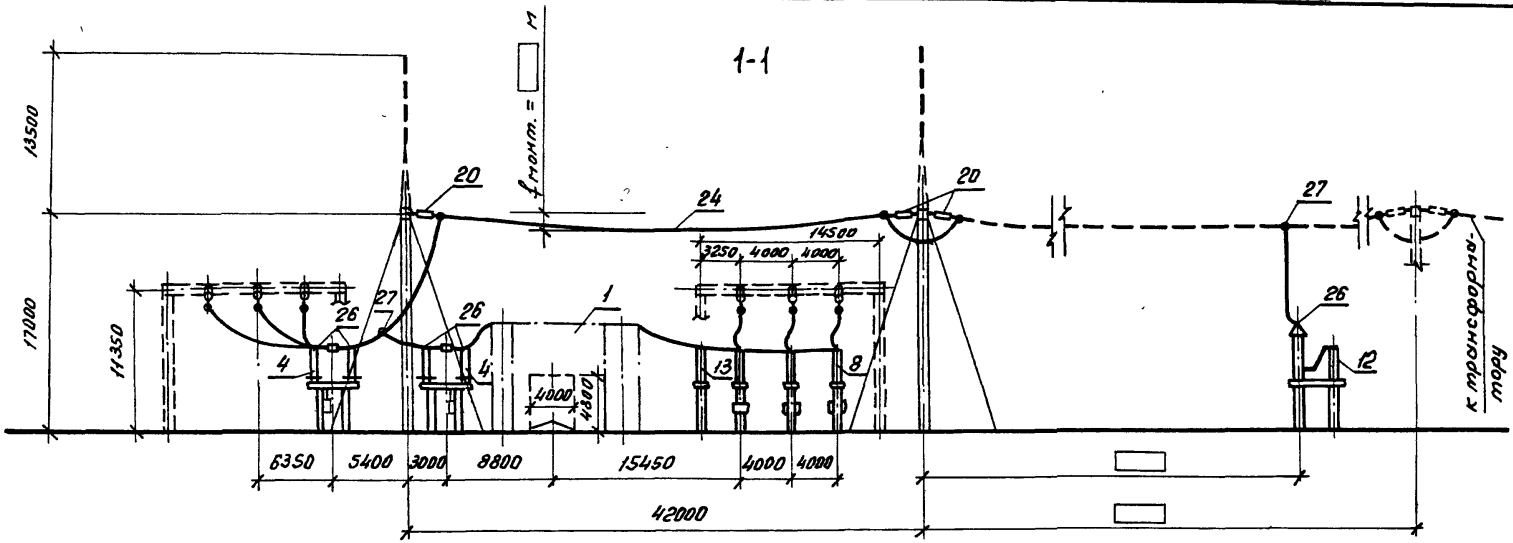


1. См. вместе с листами ЭП2-28, 29.
2. Общие указания см. стр. 6

				407-03-630.92			ЭП2		
				ОРУ 220 кВ на унифицированных конструкциях					
				ОРУ по схеме 220-5АН			Этадия		
				(с учетом расширения)			Лист		
				Ячейка перемычки и шинных аппаратов. План, схема заполнения, разрез.			Листов		
Нач. отд.	Раменский	<i>С</i>	08.92				РП 61		
Н. контр.	Левченко	<i>Л</i>	08.92						
ГМП	Колтугина	<i>К</i>	08.92						
Нач. гр.	Гланталь	<i>Г</i>	08.92						
Вед. инж.	Левченко	<i>Л</i>	08.92						
Илм. 2-кат.	Аверченкова	<i>А</i>	08.92	СЕВЗАПЭНЕРГОСЕТЬПРОЕКТ Санкт-Петербург					

13.23.1716

Листом 2



План

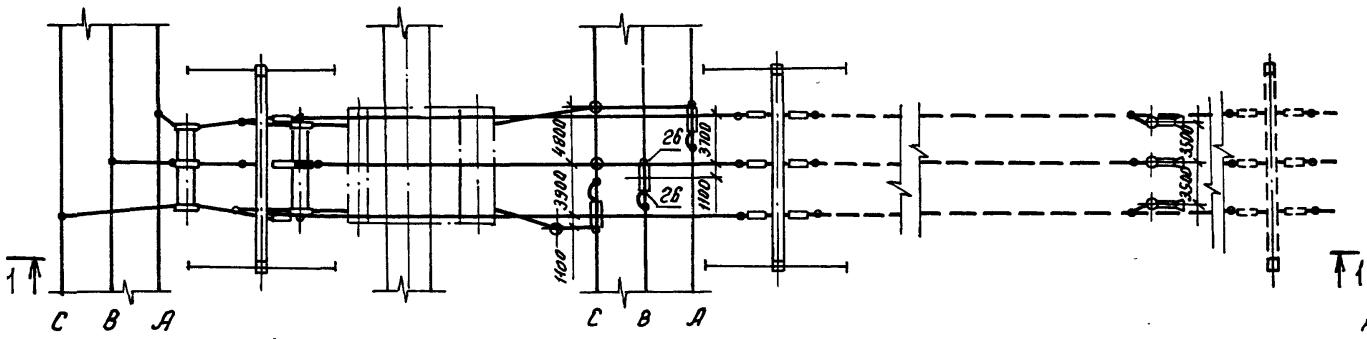
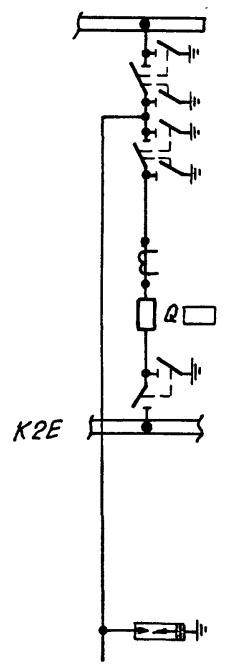


Схема
заполнения



к трансформатору

1. Ст. вместе с листами ЭП2-28, 29.
2. Общие указания см. стр. 6.

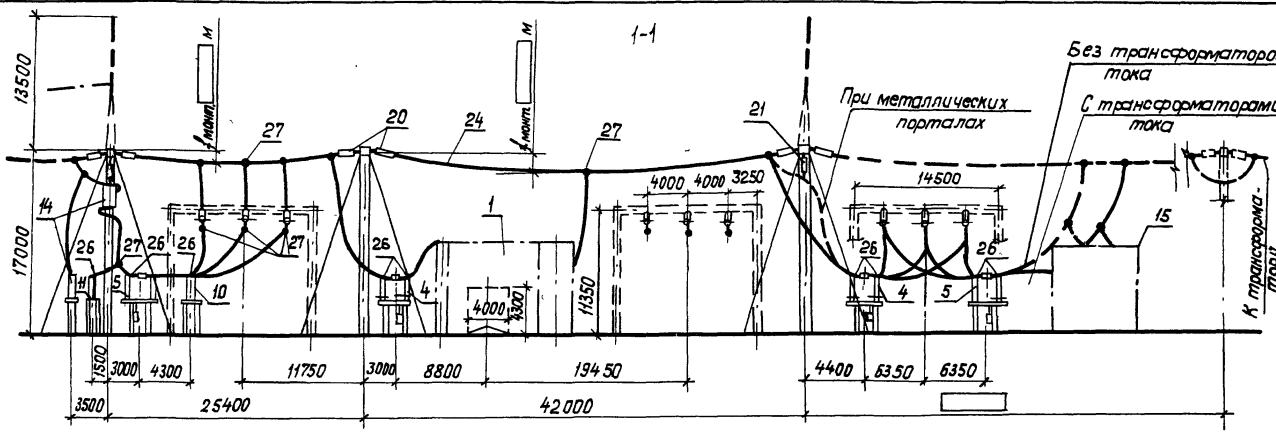
				407-03-630.92		ЭП2
				ОРУ 220 кВ на унифицированных конструкциях		
Нач. отд.	Роменский	<i>РД</i>	08.92	ОРУ по схеме 220-5АН (с учетом расширения)	Стандия	Лист
Н.контр.	Левченко	<i>Л</i>	08.92		РП	62
Гип	Колзуна	<i>К</i>	08.92			
Нач. гр.	Григнталь	<i>Г</i>	08.92	Ячейка трансформатора Т2. План, схема заполнения, разрез		СЕВЗАПЭНЕРГОСЕТЬПРОЕКТ Санкт-Петербург
Вед. инж.	Левченко	<i>Л</i>	08.92			
Инж. экск.	Аверченко	<i>А</i>	08.92			

Копир. об.

формат А3

ИМБ, № 10/001, Листы 6 и 7, дата 04.11.92, № 1333/ТМ.Т.Ф.

А л б о м 2



П л а н

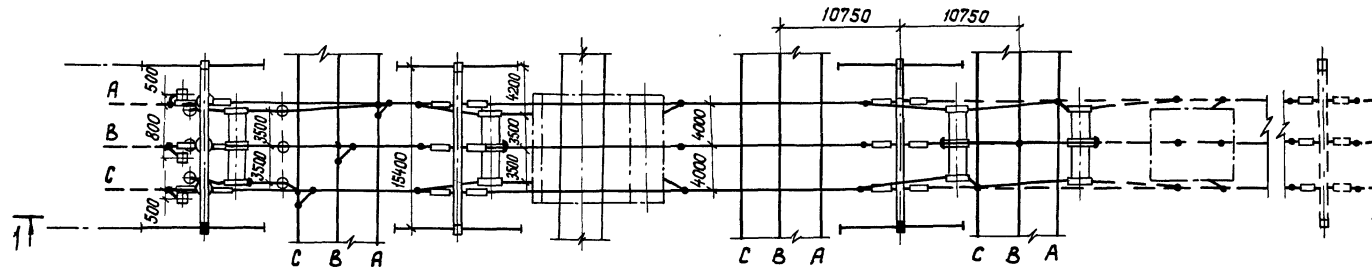
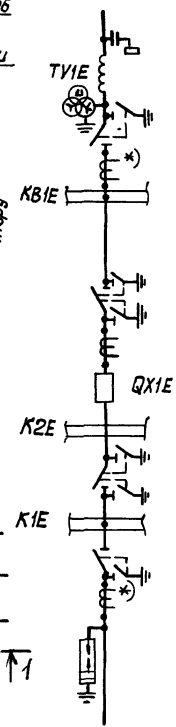


Схема заполнения



К трансформатору

1. См. вместе с листами ЭП2-31, 32.
2. Общие указания см. стр. 6.

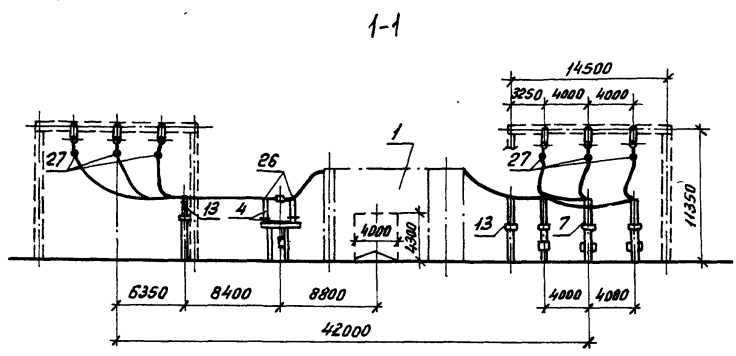
				407-03-630.92		ЭП2		
				ОРУ 220 кВ на унифицированных конструкциях				
Нач. отд.	Роменский	РА	08.92	ОРУ по схеме 220-7 (с учетом расширения)		Стация	Лист	Листов
Н. контр.	Левченко	ЛЛ	08.92			РП	63	
ГИП	Калугина	КА	08.92	Ячейка линия- трансформатор Т1. План, схема заполнения. Разрез.		СБВЗАПНЕРГОСЕТЬПРОЕКТ Санкт-Петербурга		
Нач. гр.	Григорьян	ГР	08.92					
Вед. инж.	Левченко	ЛЛ	08.92					
Инж. 2кат.	Аверченкова	АВ	08.92					

кол. 3-я

формат: А3

Ш.В.И.П.О.П. (Л.П.О.П. и др.) (3-я кат.) (3-я кат.) (3-я кат.)

Альбом 2



ПЛАН

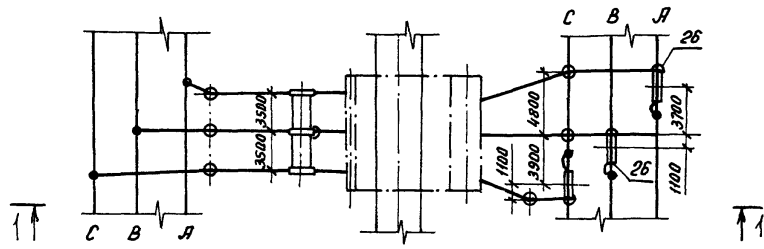
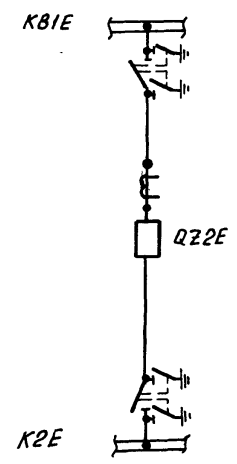


Схема заполнения



1. См. вместе с листами ЭП2-31,32
 2. Общие указания см. стр. 6.

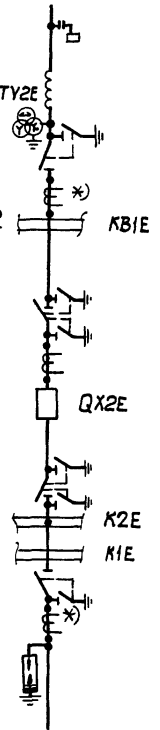
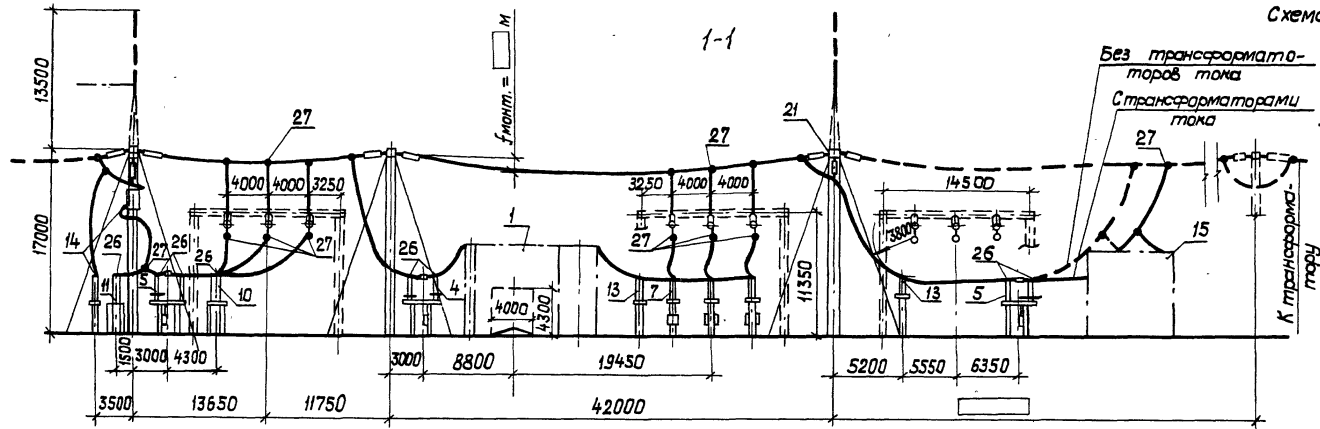
		407-03-630.92		ЭП2	
ОРУ 220кВ на унифицированных конструкциях					
Исх. отд.	Рагненский	<i>РАМ</i>	08.92	ОРУ по схеме 220-7 (с учетом расширения)	Стация
И.контр.	Левченко	<i>ЛЛ</i>	08.92		Лист
ГМП	Калугина	<i>КЛ</i>	08.92	Ячейка перемычки между ши- нами К81Е и К2Е. План, схема заполнения, разрез.	Листов
Исх. зр.	Григорьев	<i>ГГ</i>	08.92		РП
Вед. инж.	Левченко	<i>ЛЛ</i>	08.92		64
Инт. экзам.	Аверченкова	<i>АА</i>	08.92		
СЕВЗАПЭНЕРГОСЕТЬПРОЕКТ Санкт-Петербург					

Копир. 06.

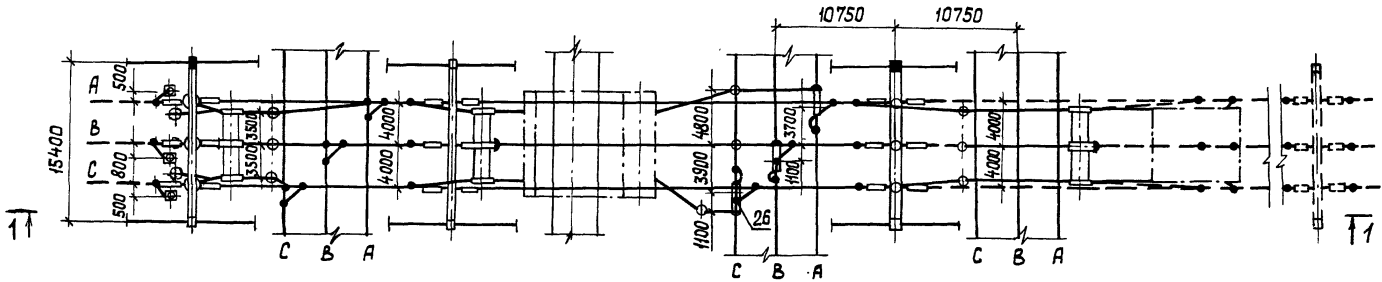
Формат А3

ИМБ. № 000001/ИВРОСБС И ВООТРО/ИЗ. ИМБ. № 2

Схема заполнения



План



1. См. вместе с листами ЭП2-31,32.
2. Общие указания см. стр. 6.

		407-03-630.92		ЭП2	
ОРУ 220 кВ на унифицированных конструкциях					
ОРУ по схеме 220-7 (с учетом расширения)				стадия	лист
				РП	65
Ячейка линия-трансформатор					
Т2. План, схема заполнения, разрез					
СЕВЗАПЭНЕРГОСЕТЬПРОЕКТ Санкт-Петербург					

Нач. отд.	Раменский	08.92
Н. контр.	Левченко	08.92
ГНП	Калыгина	08.92
Нач. гр.	Григорьев	08.92
Вед. инж.	Левченко	08.92
Инж. 2.кат.	Яверченко	08.92

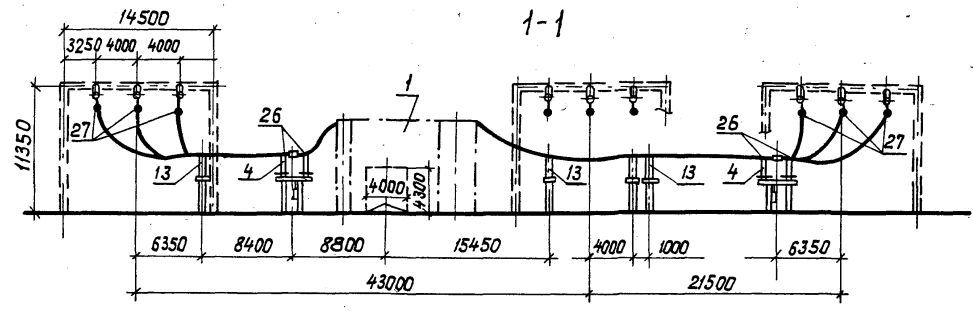
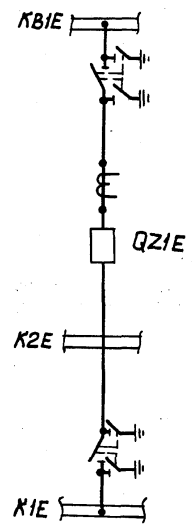
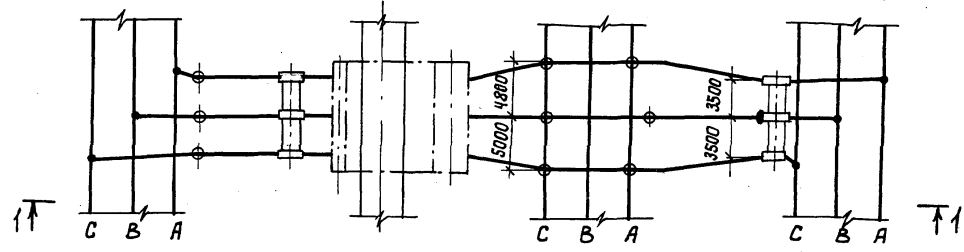


Схема заполнения



План



- 1. См. вместе с листами ЭП2-31, 32.
- 2. Общие указания см. стр. 6.

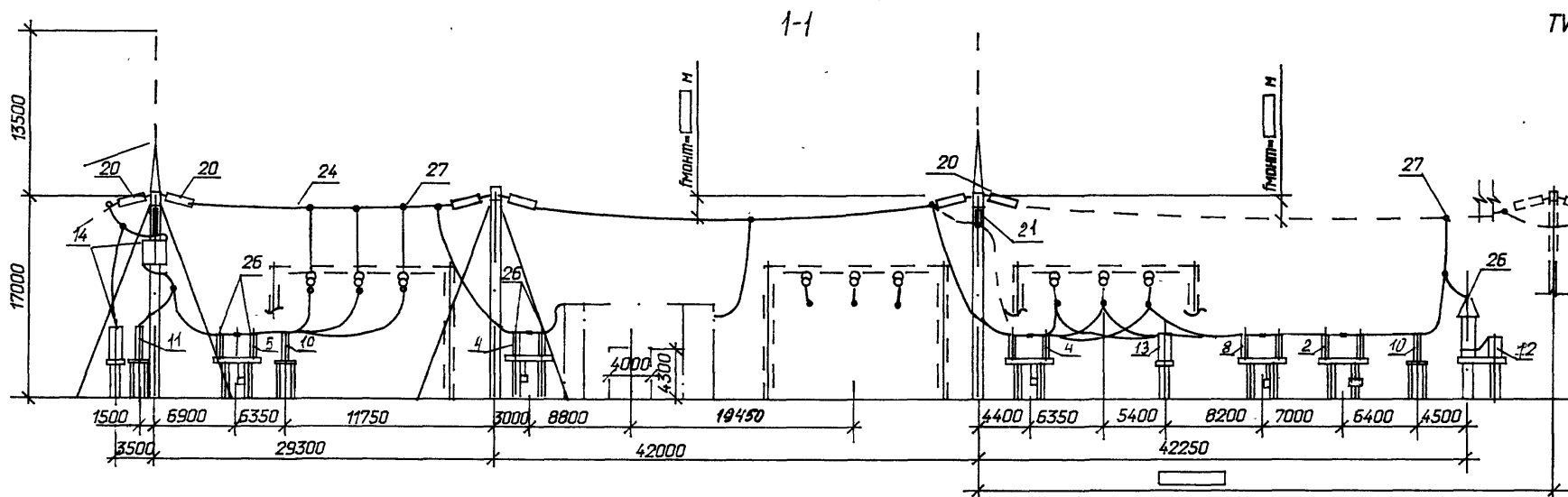
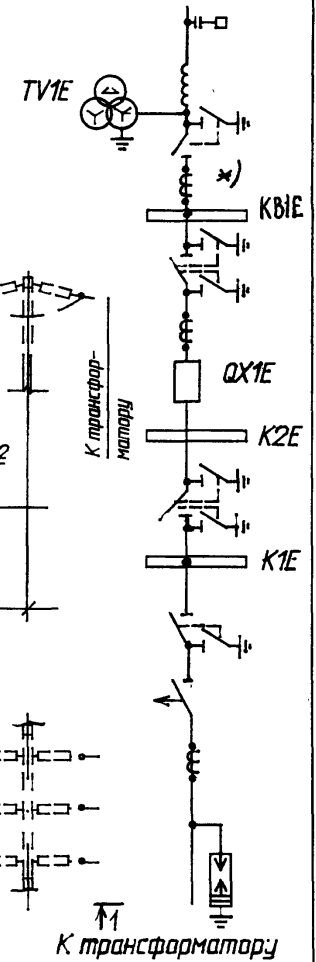
				407-03-630.92		ЭП2		
ОРУ 220 кВ на унифицированных конструкциях								
Нач. отд.	Роменский	<i>АВ</i>	08.97	ОРУ по схеме 220-7 (с учетом расширения)		Стандия	Лист	Листов
Н. контр.	Левченко	<i>ЛВ</i>	08.97			РП	66	
ГИП	Калущина	<i>КА</i>	08.97	Ячейка переключки между шинами КВ1Е и К1Е. План, схема заполнения, разрез.				
Нач. впр.	Гранталь	<i>ГР</i>	08.97					
Вед. инж.	Левченко	<i>ЛВ</i>	08.97					
Инж. эит.	Иверченкова	<i>ИВ</i>	08.97	СЕВЗАПЭНЕРГОСЕТЬПРОЕКТ Санкт-Петербурга				

Кол. 2, 6

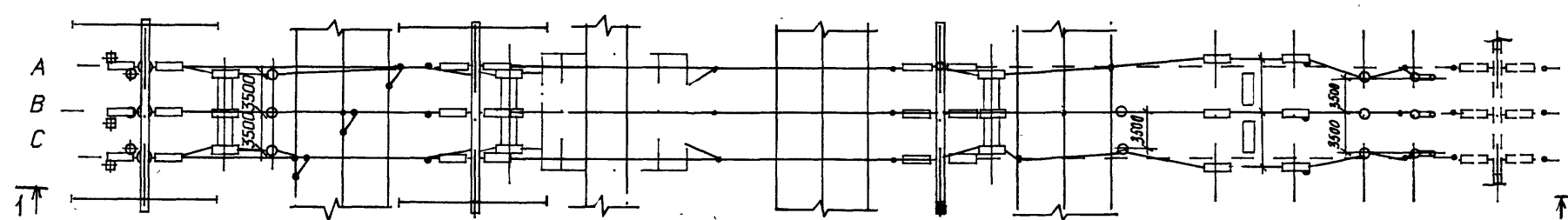
Формат А3

Инв. №, Подпись и дата, Взам. инв. №

Схема заполнения



План



1. Общие указания см. стр.6
2. См. вместе с листами ЭП2-34,35

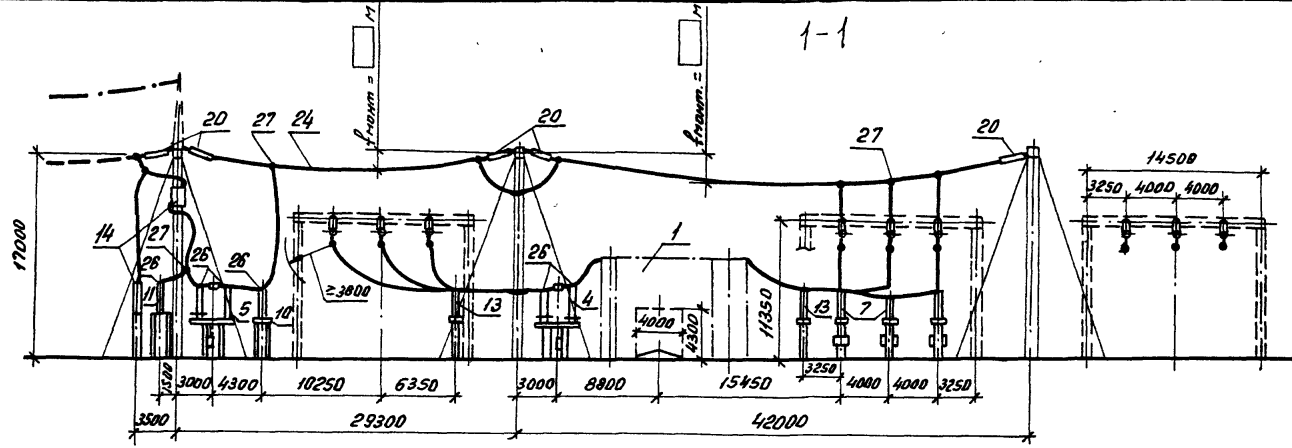
				407-03-630.92 ЭП2		
				ОРУ 220 кВ на унифицированных конструкциях		
				ОРУ по схеме 220-8		Лист
				РП 67		Листов
				Ячейка линия-трансформатор.Т1		
				План, схема заполнения, разрез		
				СВЭЗАПЭНЕРГОСЕТЬПРОЕКТ		
				Санкт-Петербург		

Нач. отд.	Роменский	07.92
Н.контр.	Левченко	07.92
ГИП	Калигина	07.92
Нач. гр.	Грюнталь	07.92
Вед. инж.	Левченко	07.92
Инж. 2кат	Аверченкова	07.92

Копировал

Формат А3

Инв.№ подл. 13337М42 Подпись и дата Взам.инв.№



План

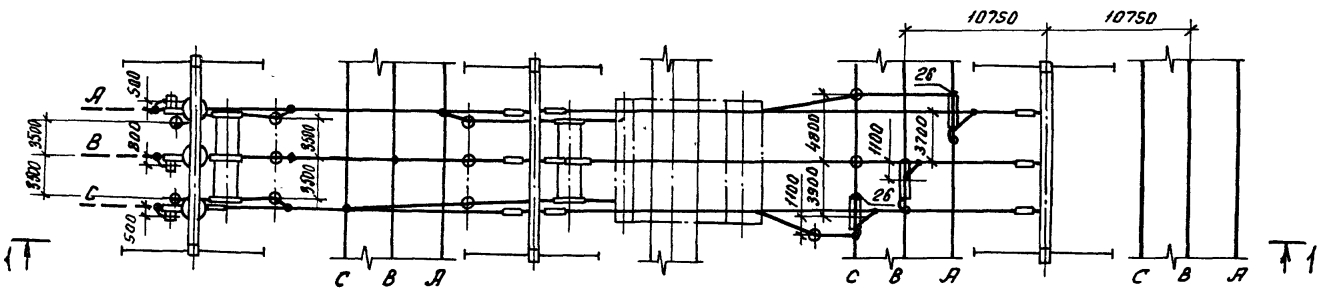
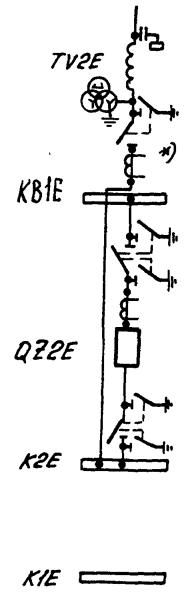


Схема заполнения



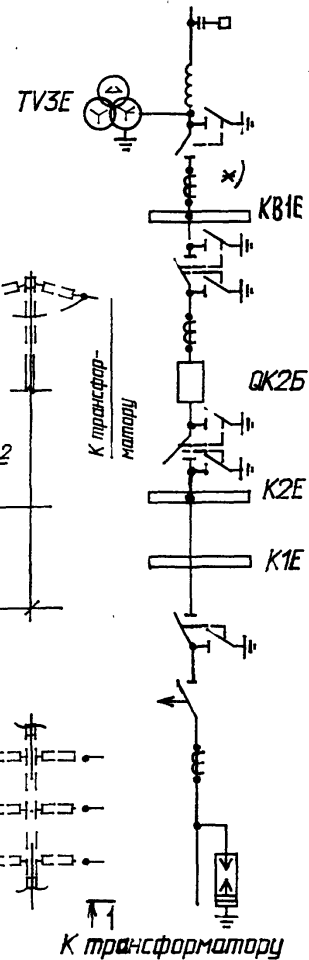
1. См. вместе с листами ЭП2-34,35.
2. Общие указания см. стр. 6

				407-03-630.92		ЭП2		
				ОРУ 220кВ на унифицированных конструкциях				
				ОРУ по схеме 220-8		Студия	Лист	Листов
Нач. отд	Роменский	РА	08.92			РП	68	
Н.контр.	Левченко	ЛЛ	08.92					
ГНП	Колтугина	КЛ	08.92					
Нач. гр.	Голанталь	ГЛ	08.92					
Вед. или	Левченко	ЛЛ	08.92					
Инт. экат.	Аверченкова	АЛ	08.92					
				Ячейка линии W2E. План, схема заполнения, разрез.		СЕВЗАПЭНЕРГОСЕТЬПРОЕКТ Санкт-Петербург		

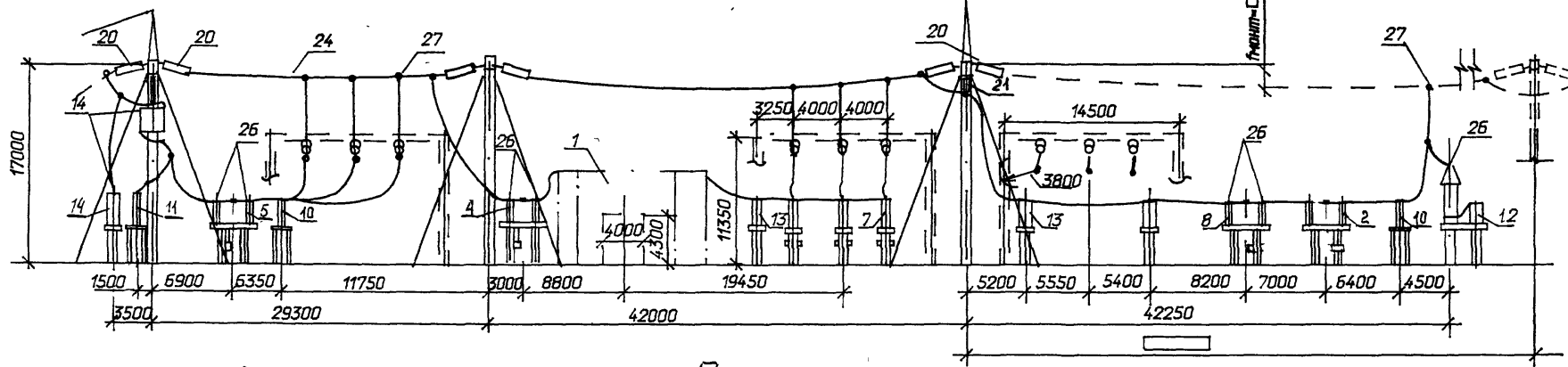
Колур. 08.

формат А3

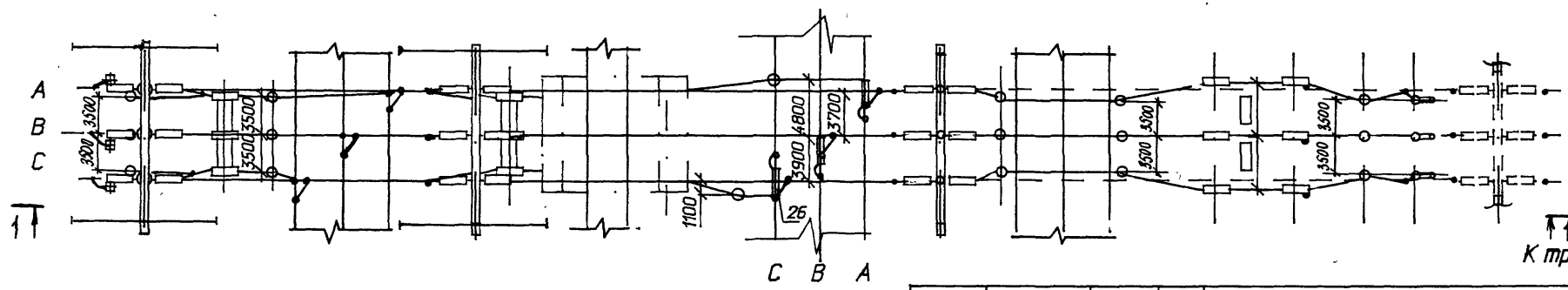
Схема заполнения



1-1



План



1. Общие указания см. стр.6
2. См. вместе с листами ЭП2-34,35

		407-03-630.92		ЭП2	
ОРУ 220 кВ на унифицированных конструкциях					
ОРУ по схеме 220-8				Стадия	Лист
				РП	69
Ячейка линия-трансформатор.Т2 План, схема заполнения, разрез				СЕВЗАПЭНЕРГОСЕТЬПРОЕКТ Санкт-Петербург	
Нач.отд.	Раменский	07.92			
Н.контр.	Левченко	07.92			
ГИП	Калюгина	07.92			
Нач.гр.	Григорьев	07.92			
Вед.инж.	Левченко	07.92			
Инж.2кат	Аверченкова	07.92			

Копировал

Формат А3

Инд. подл. 133374-72
Подпись и дата
Взам.инд.п.

ЛНДМ 2

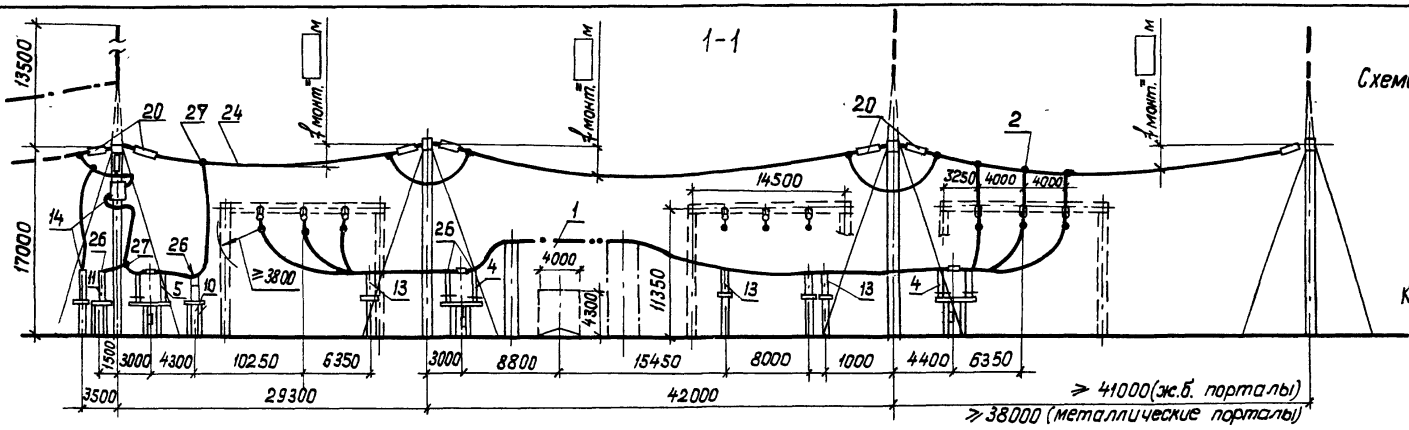
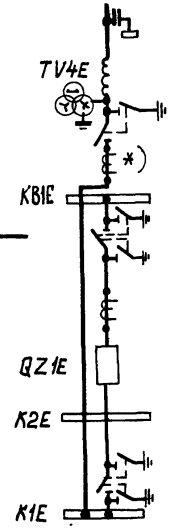
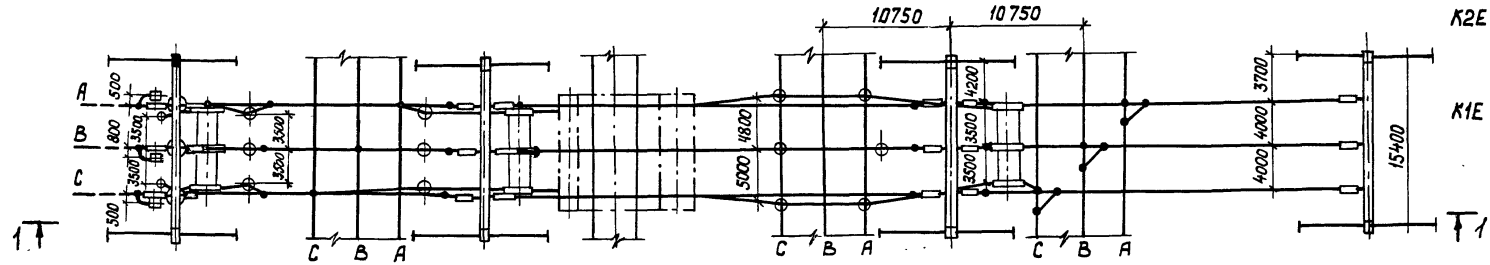


Схема заполнения



План



- 1. См. вместе с листами ЭП2-34, 35.
- 2. Общие указания см. стр. 6.

		407-03-630.92		ЭП2			
ОРУ 220 кВ на унифицированных конструкциях							
Нач. отд.	Роменский	<i>ЛНДМ</i>	08.92	ОРУ по схеме 220-8	Стария	Лист	Листов
Н.контр.	Левченко	<i>ЛНДМ</i>	08.92		РП	70	
ГИП	Калутина	<i>ЛНДМ</i>	08.92	Ячейка линии W4E. План, схема заполнения, разрез.	БЕВЗАПИЭНЕРГОСЕТЬПРОЕКТ Санкт-Петербург		
Нач. гр.	Грюнталь	<i>ЛНДМ</i>	08.92				
Вед. инж.	Левченко	<i>ЛНДМ</i>	08.92				
Инж. 2 кат.	Аверченко	<i>ЛНДМ</i>	08.92				

кон. а.

формат А3

Людям 2

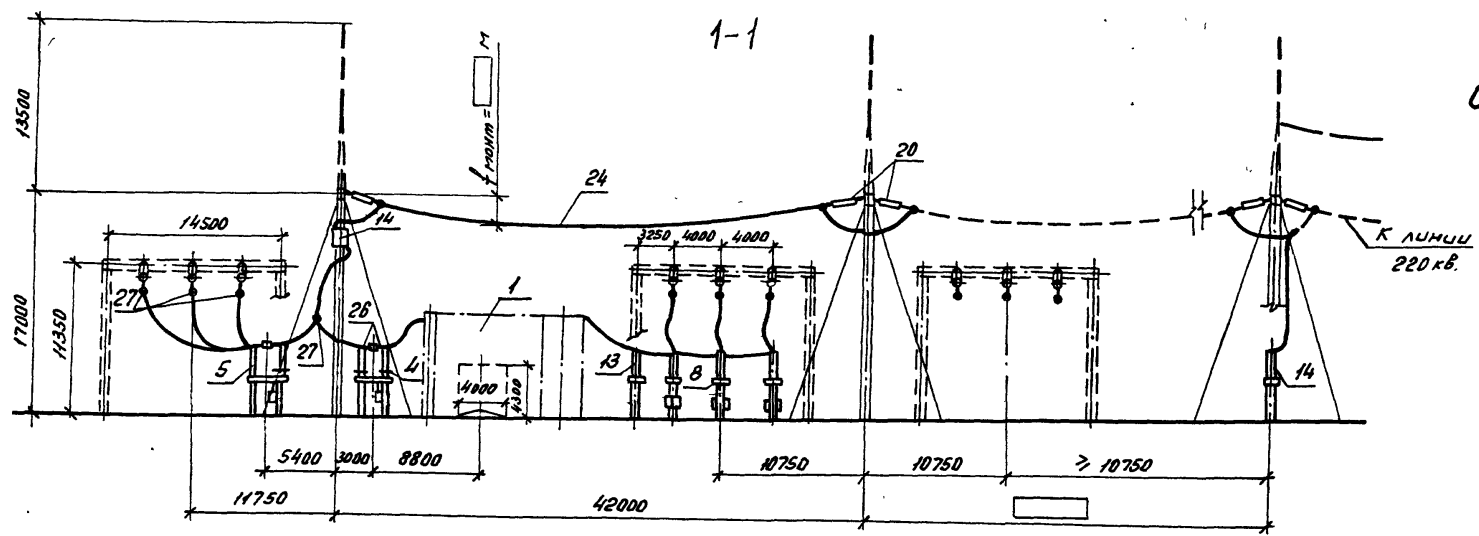
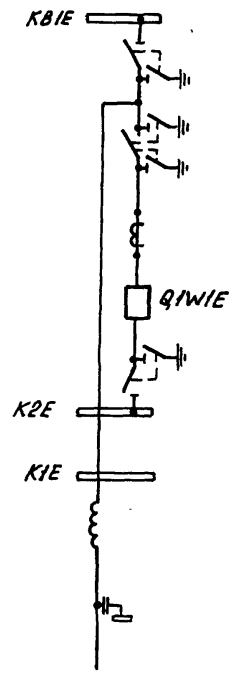
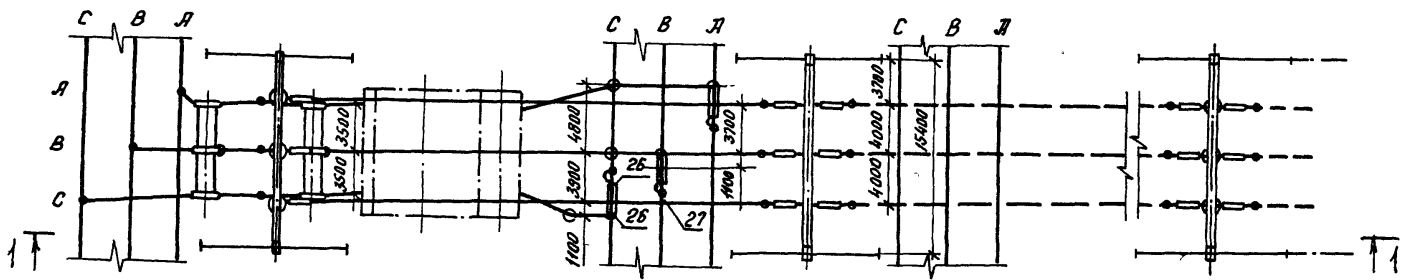


Схема заполнения



План



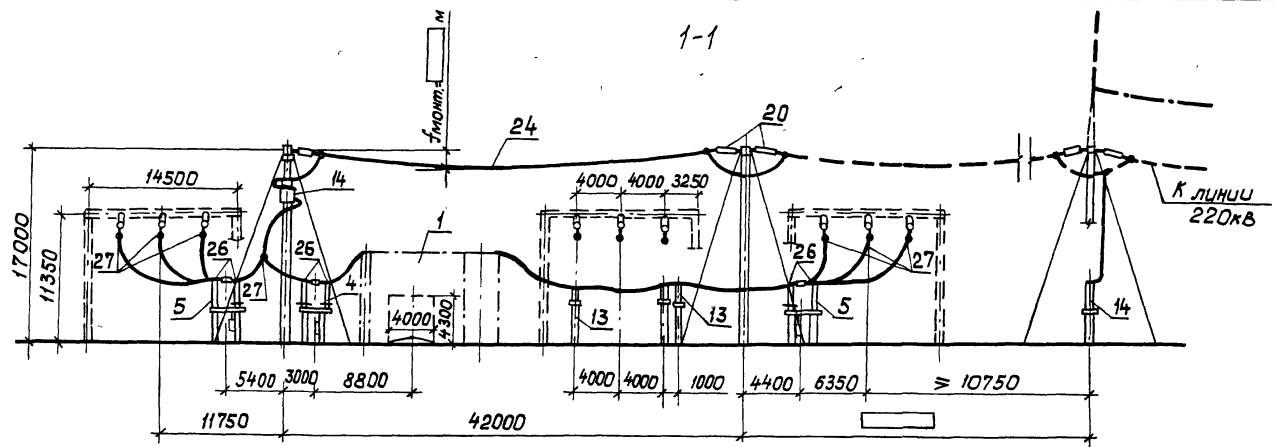
1. См. вместе с листами ЭП2-38,39.
2. Общие указания см. стр. 6.

				407-03-630.92		ЭП2	
				ОРУ 220кВ. на унифицированных конструкциях			
Исх. отд.	Раменский	<i>SA</i>	08.92	ОРУ по схеме 220-12	Студия	Лист	Листов
И.контр.	Левченко	<i>LD</i>	08.92		РП	71	
Г.ИП	Калугина	<i>LD</i>	08.92				
Исх. гр.	Гранталь	<i>LD</i>	08.92	Ячейка линии второй секции (в сторону трансформатора). План, схема заполнения, разрез.	СЕВЗАПЭНЕРГОСЕТЬПРОЕКТ Санкт-Петербург		
Вед.инж.	Левченко	<i>LD</i>	08.92				
Исх. 2-квт.	Аверченко	<i>LD</i>	08.92				

Копия 04-

Формат А3

Альбом 2



План

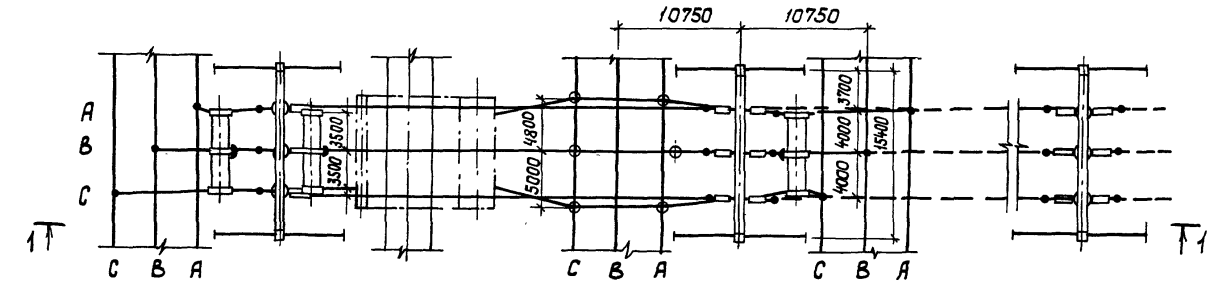
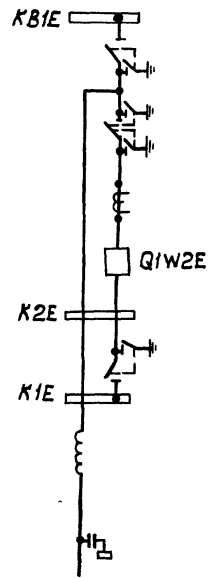


Схема заполнения



1. См. вместе с листами ЭП2-38, 39.
2. Общие указания см. стр. 6.

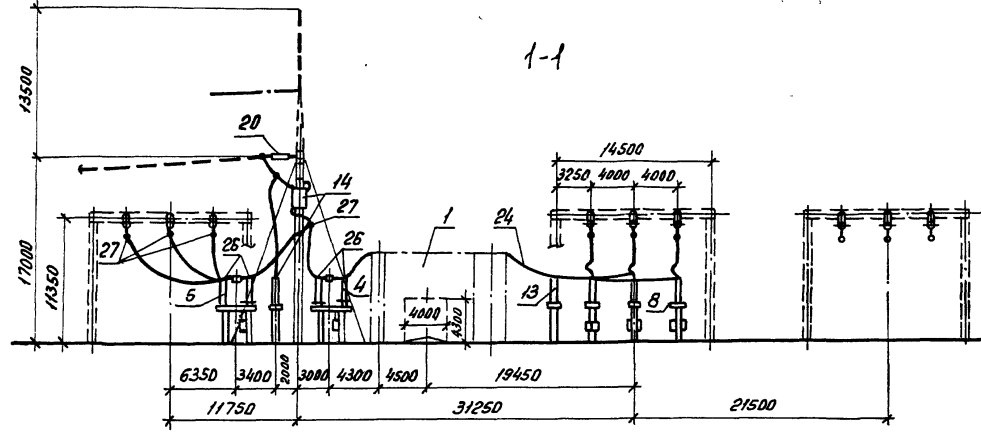
				407-03-630.92		ЭП2
ОРУ 220 кВ на унифицированных конструкциях						
ОРУ по схеме 220-12					Стадия	Лист
Нач. отд.	Роменский	<i>DR</i>	08.92	Ячейка линии первой секции (в сторону трансформатора)	РП	72
Н. контр.	Левченко	<i>LL</i>	08.92			
ГИП	Калугина	<i>KL</i>	08.92			
Нач. гр.	Грюнталь	<i>GR</i>	08.92			
Вед. инж.	Левченко	<i>LL</i>	08.92			
Инж. 2 кат.	Яверченкова	<i>JAV</i>	08.92	План, схема заполнения, разрез.		СЕВЗАПЭНЕРГОСЕТЬПРОЕКТ Санкт-Петербурга

кор. 95-

формат А3

Ин.б. №подл. 11001255 и дата 05.01.92

Листом 2



План

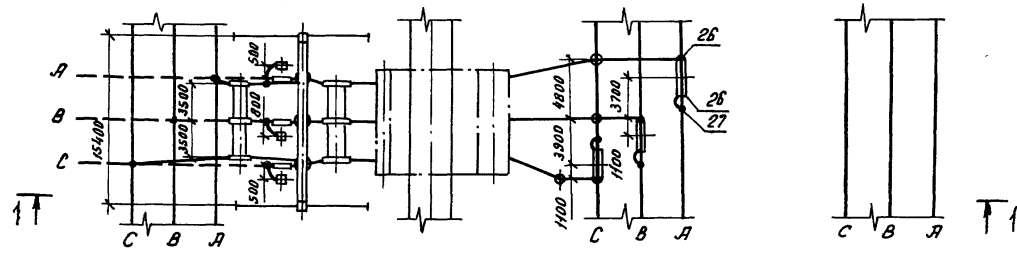
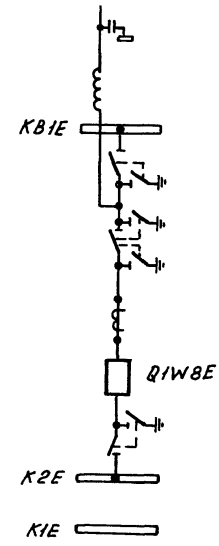


Схема заполнения



1. Ст. вместе с листами ЭП2-38, 39.
2. Общие указания. ст. стр. 6.

		407-03-630.92		ЭП2	
ОРУ 220 кВ на унифицированных конструкциях					
ОРУ по схеме 220-12				Студия	Лист
				РП	73
Исполн. отд.	Романский	08.92	Фичейки линии второй секции (в сторону противонапряжения трансформаторов). План, схема заполнения, разрез.	СЕВЗАПЭНЕРГОСЕТЬПРОЕКТ Санкт-Петербург	
Н.контр.	Левченко	08.92			
Г.ИП	Колтухина	08.92			
Исполн. зр.	Григорьев	08.92			
Вед. инж.	Левченко	08.92			
Инж. 2-кат	Аверченкова	08.92			

Копир. 66.

Формат А3

Шифр проекта: Лейбис и Демис ВЗ. шифр № 113374-7

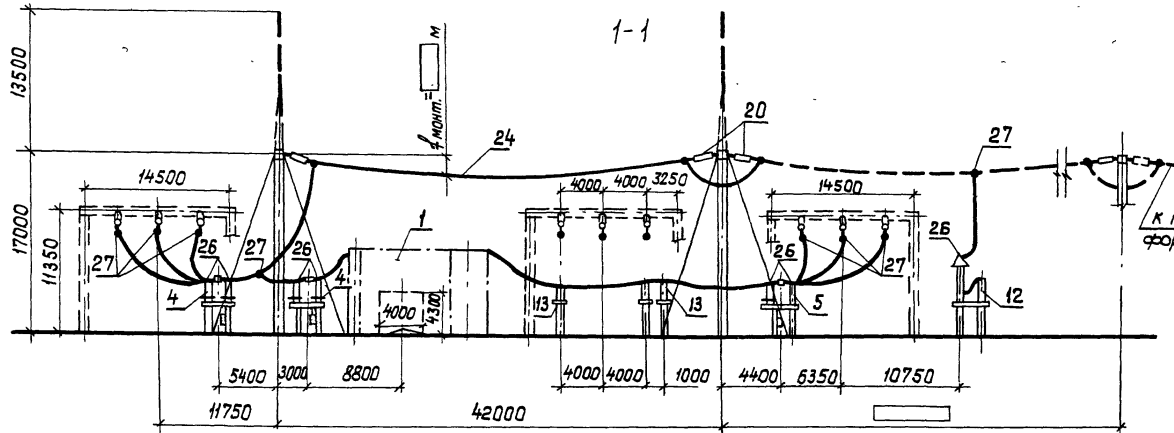
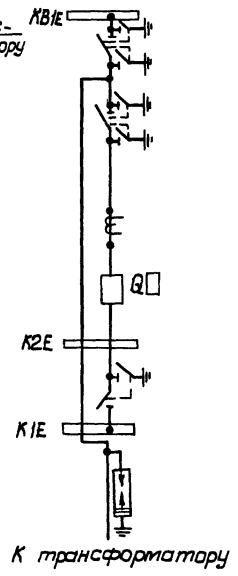
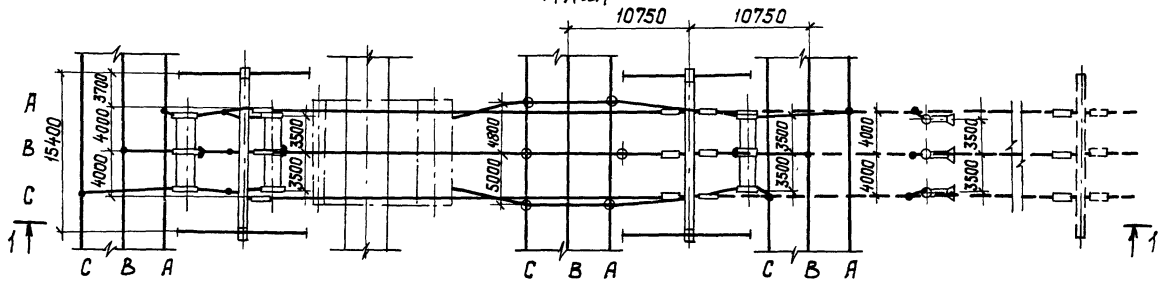


Схема заполнения



План



1. См. вместе с листами ЭП2-38,39.
2. Общие указания см. стр. 6.

			407-03-630.92			ЭП2		
ОРУ 220 кВ на усиленных конструкциях								
ОРУ по схеме 220-12						Стадия	Лист	Листов
Нач. отд. Раменский						РП	74	
Н. контр. Левченко								
ГИП Калугина								
Нач. гр. Горюньков								
Вед. инж. Левченко								
Инж. 2.кат. Аверченкова								
Ячейка трансформатора Т1. План, схема заполнения, разрез.						СЕВАЗЭНЕРГОБЕТПРОЕКТ Санкт-Петербург		

Шифр, номер, название и дата. Объем, листы

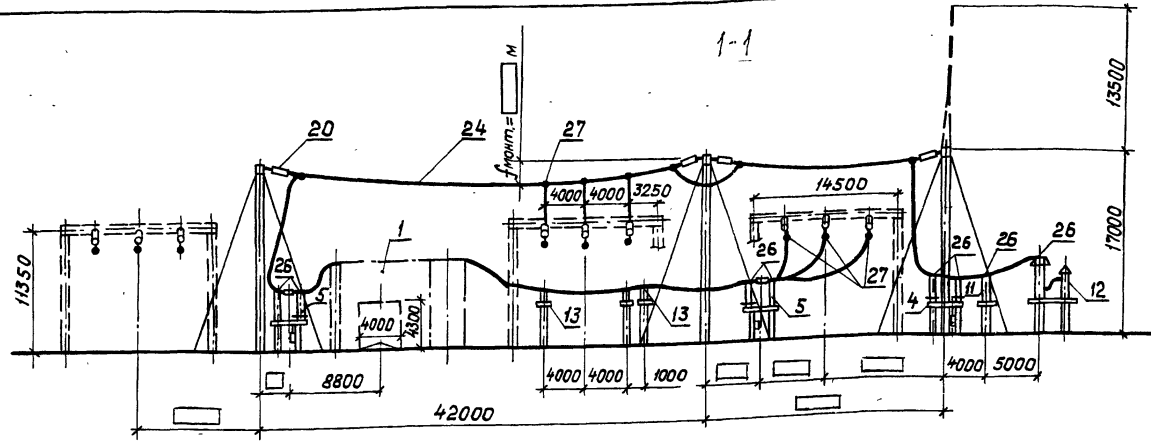
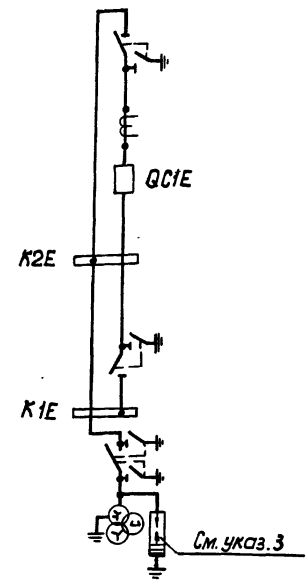
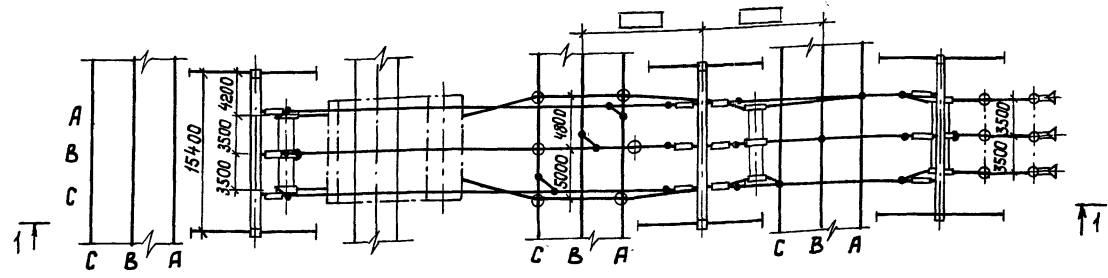


Схема заполнения
КВ1Е



План



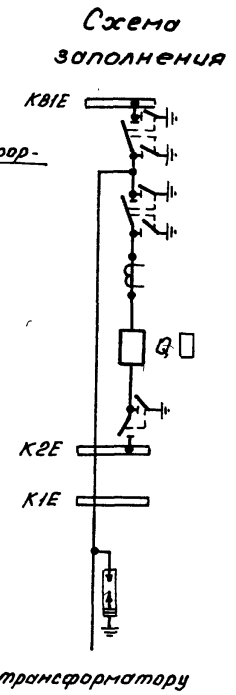
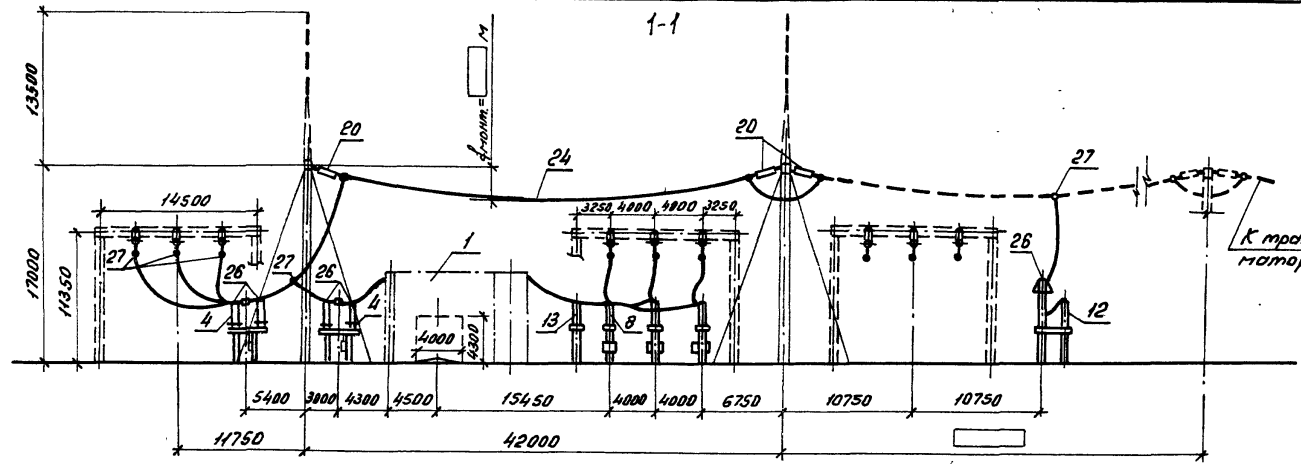
1. См. вместе с листами ЭП2-38,39.
2. Общие указания см. стр. 6.
3. Необходимость установки разрядников определяется при конкретном проектировании.
4. Заполнение бланков выдать по листу ЭП2-40.

				407-03-630.92		ЭП2		
				ОРУ 220 кВ на унифицированных конструкциях				
				ОРУ по схеме 220-12, 220-13		Стация	Лист	Листов
						РП	75	
Нач. отд.	Романский	<i>[Signature]</i>	08.97	Ячейка шинно-разъединительного (секционного) выключателя и шинные аппараты второй секции. План, схема заполнения, разрез.				
Н. контр.	Лебученко	<i>[Signature]</i>	08.97					
Г.ИП	Калушина	<i>[Signature]</i>	08.97					
Нач. гр.	Григорьян	<i>[Signature]</i>	08.97					
Вед. инж.	Лебученко	<i>[Signature]</i>	08.97					
Инж. 2 кат.	Аверченкова	<i>[Signature]</i>	08.97					

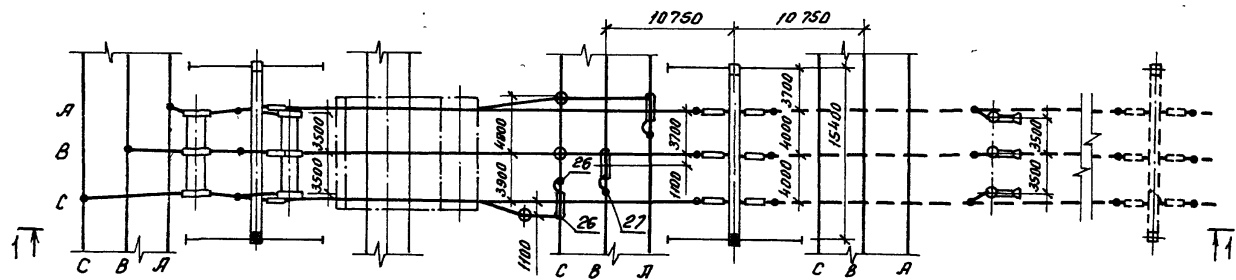
СЕВЗАЛЭНЕРГОСЕТЬПРОЕКТ
Санкт-Петербург

Лист 1 из 1

Листом 2



План



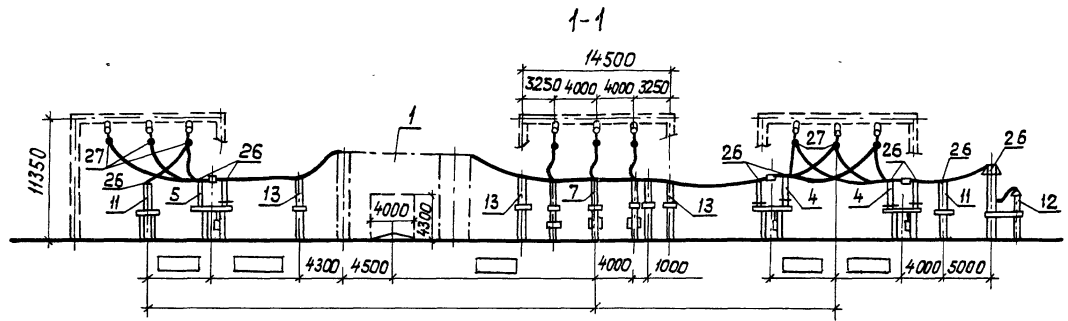
1. См. вместе с листами ЭП2-38, 39.
2. Общие указания см. стр. 6.

Шифр докум. Удобрить в дата в э. шиф. №

				407-03-630.92			ЭП2				
				ОРУ 220кв. на унифицированных конструкциях							
				ОРУ по схеме 220-12							
Нач. отд.	Романский	<i>[Signature]</i>	08.92	Ячейка трансформатора Т2	План, схема заполнения, разрез.	Стация	Лист	Листов			
Н. контр.	Левченко	<i>[Signature]</i>	08.92			РП	76				
ГНП	Колцаева	<i>[Signature]</i>	08.92								
Нач. гр.	Грюнталь	<i>[Signature]</i>	08.92			СЕВЗАПЭНЕРГОСЕТЬПРОЕКТ Санкт-Петербург					
Вед. инт.	Левченко	<i>[Signature]</i>	08.92								
Инж. 2-кат	Аверченкова	<i>[Signature]</i>	08.92								

Констр. 04.

Формат: А3



ПЛАН

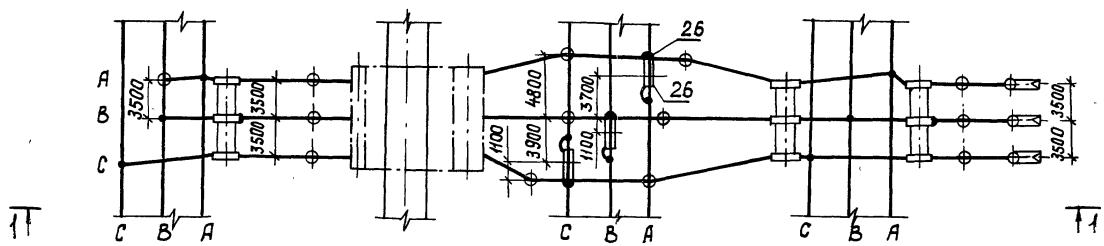
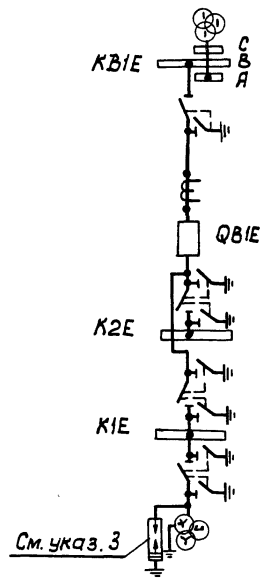


Схема заполнения



1. См. вместе с листами ЭП2-38,39.
2. Общие указания см. стр. 6.
3. Заполнение щитков выполнить по листу ЭП2-40.

		407-03-630.92		ЭП2	
ОРУ 220 кВ на унифицированных конструкциях					
Нач. отд.	Роменский	08.92	ОРУ по схеме	Стация	Лист
Н. контр.	Левченко	08.92	220-12, 220-13	РП	77
ГИП	Калужина	08.92			
Нач. гр.	Григорьян	08.92	Ячейка обходного выключателя и	СВЭЗАПЭНЕРГОСЕТЬПРОЕКТ	
Вед. инж.	Левченко	08.92	шинные аппараты первой секции.	Санкт-Петербург	
Инж. элект.	Аверченкова	08.92	План, схема заполнения, разрез.		

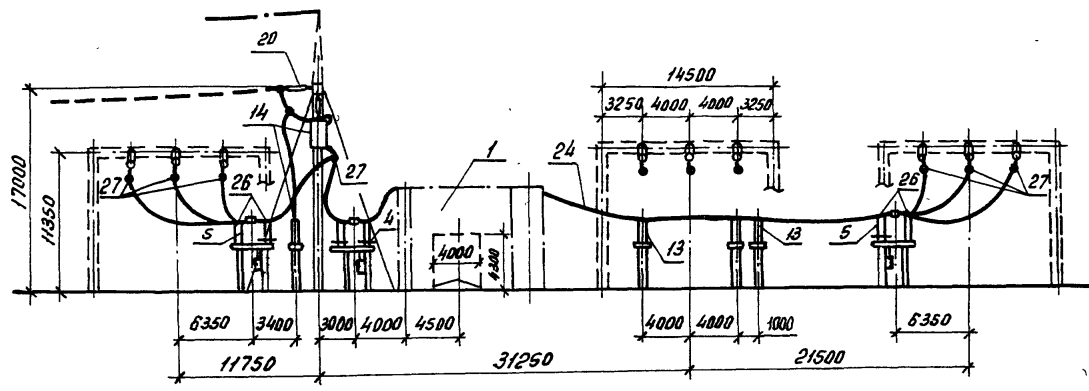
кон. 5м.

формат А3

Инв. № докум. 1333-7/4/5
 Подпись и дата 02.01.92

Львов 2

1-1



План

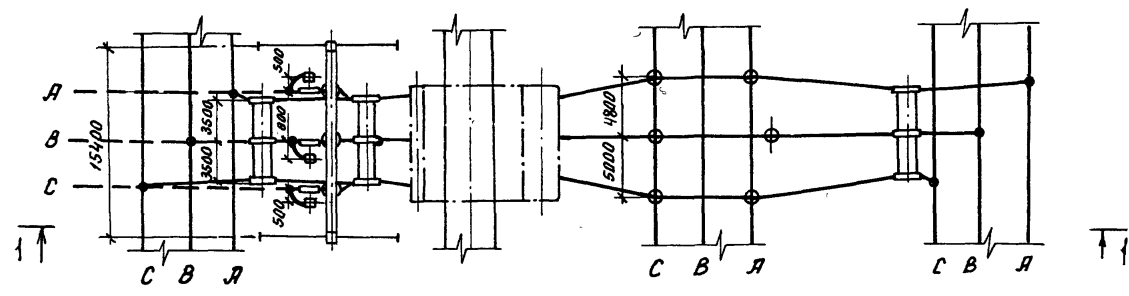
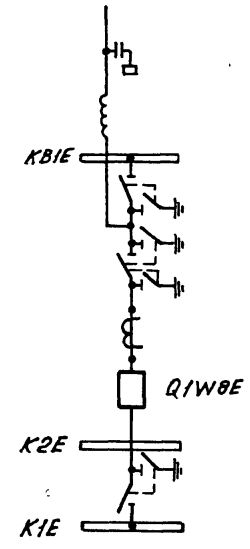


Схема
заполнения



1. См. вместе с листами ЭП2-38, 39.
2. Общие указания см. стр. 6.

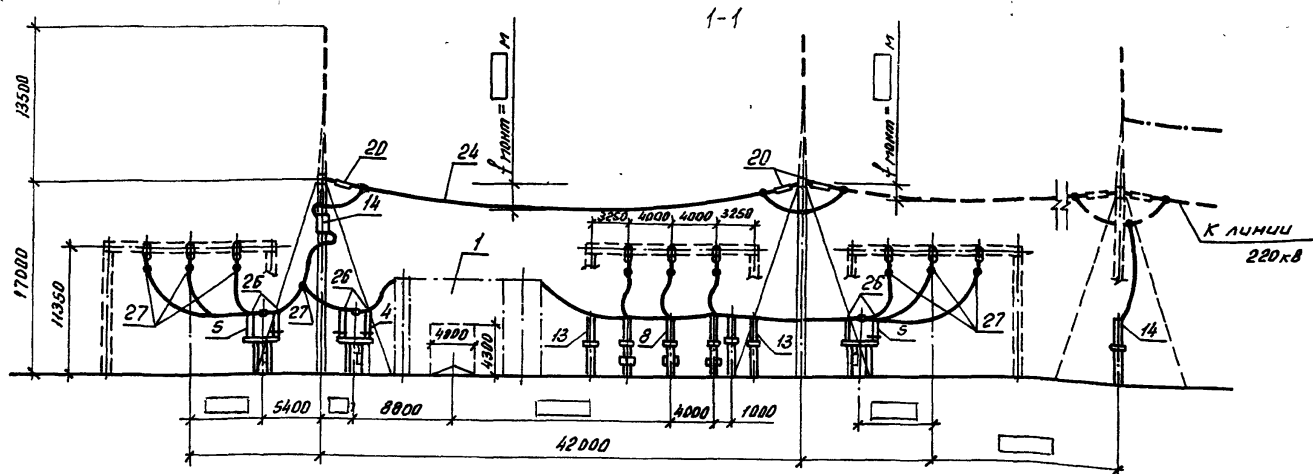
		407-03-630.92		ЭП2		
		ОРУ 220кВ на унифицированных конструкциях				
Исх. отд.	Роменский	08.92	ОРУ по схеме 220-12	Этапы	Лист	Листов
И. контр.	Левченко	08.92		РП	78	
Г.И.П.	Колушина	08.92	Ячейка линии первой секции (в старому, противопланную трансформатору). План, схема заполнения, разрез	СЕВЗАПЭНЕРГОСЕТЬПРОЕКТ		
Исх. зв.	Григорьев	08.92		Санкт-Петербург		
Вед. инж.	Левченко	08.92				
Инт. Эксп.	Аверченкова	08.92				

Копир. 06-

Формат А3

Инв. № подл. 433-74-2
Листы в деле 03. инв. № 2

Альбом 2



План

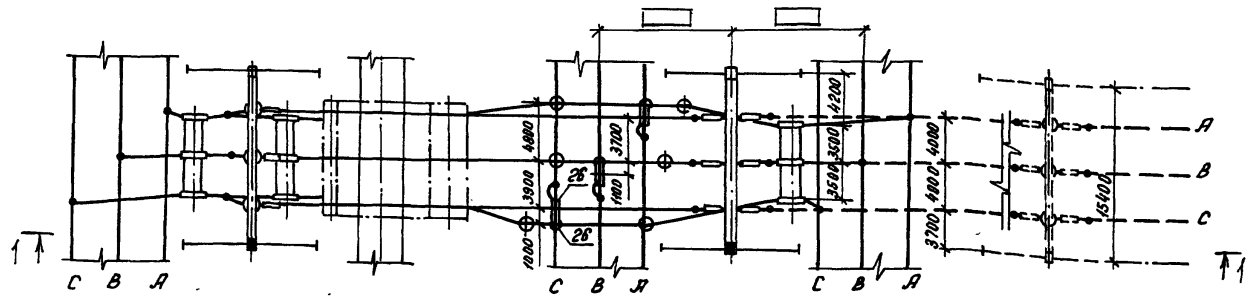
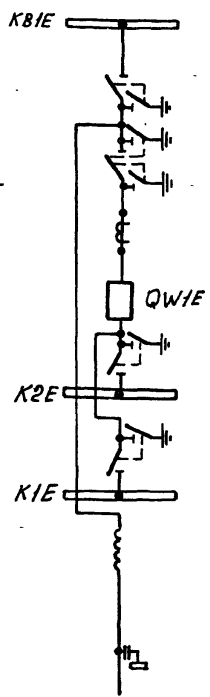


Схема заполнения



1. См. вместе с листами ЭП2-42, 43.
2. Общие указания стр. стр. 6
3. Заполнение дюкков выполнить по листу ЭП2-40

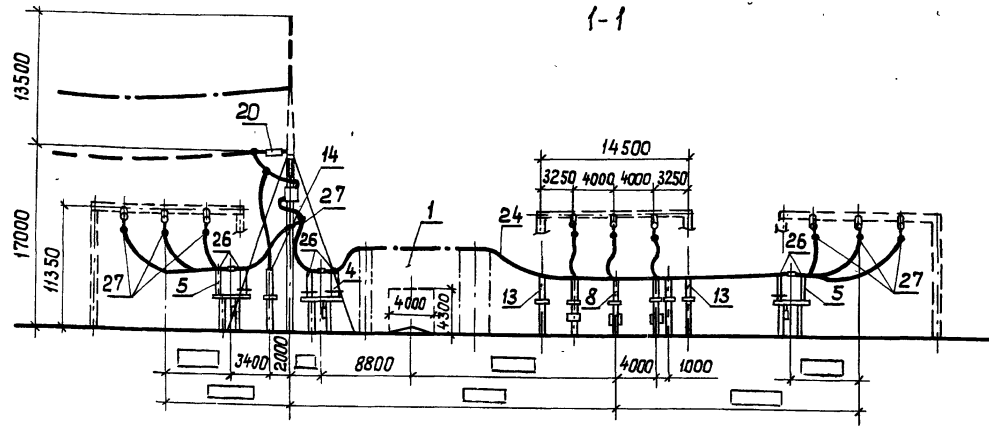
				407-03-630.92		ЭП2	
				ОРУ 220кВ на унифицированной конструкции			
				ОРУ по схеме 220-13			
Исполн.	Роменский	08.92		Студия	Лист	Листов	
Н.контр.	Левченко	08.92		РП	79		
ГНП	Колесина	08.92					
Нач. гр.	Григаль	08.92		Ячейка линии (в сторону трансформатора). План, схема заполнения, разрез.			
Вед. инж.	Левченко	08.92					
Инт. 2 конт.	Авдоченкова	08.92					

Копир. 06.

Формат А3

Исполн. Роменский, Проверено и дана 18.08.92 г. Л.С. 08.92

Альбом 2



ПЛАН

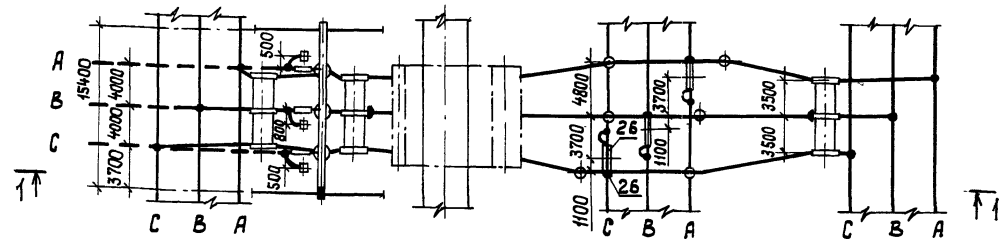
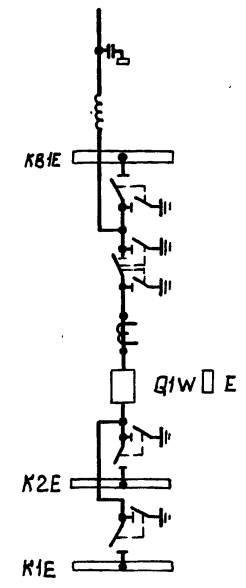


Схема заполнения

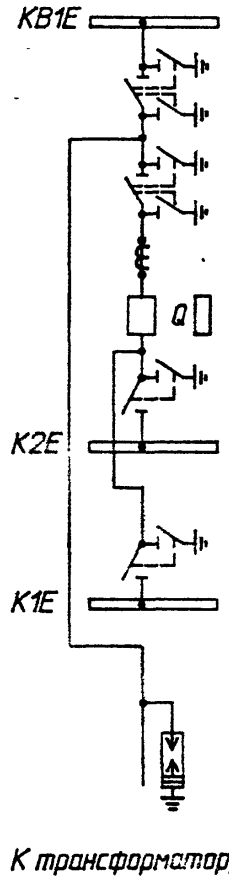


1. См. вместе с листами ЭП2-42, 43.
2. Общие указания см. стр. 6.
3. Заполнение бланков выполнять по листу ЭП2-40

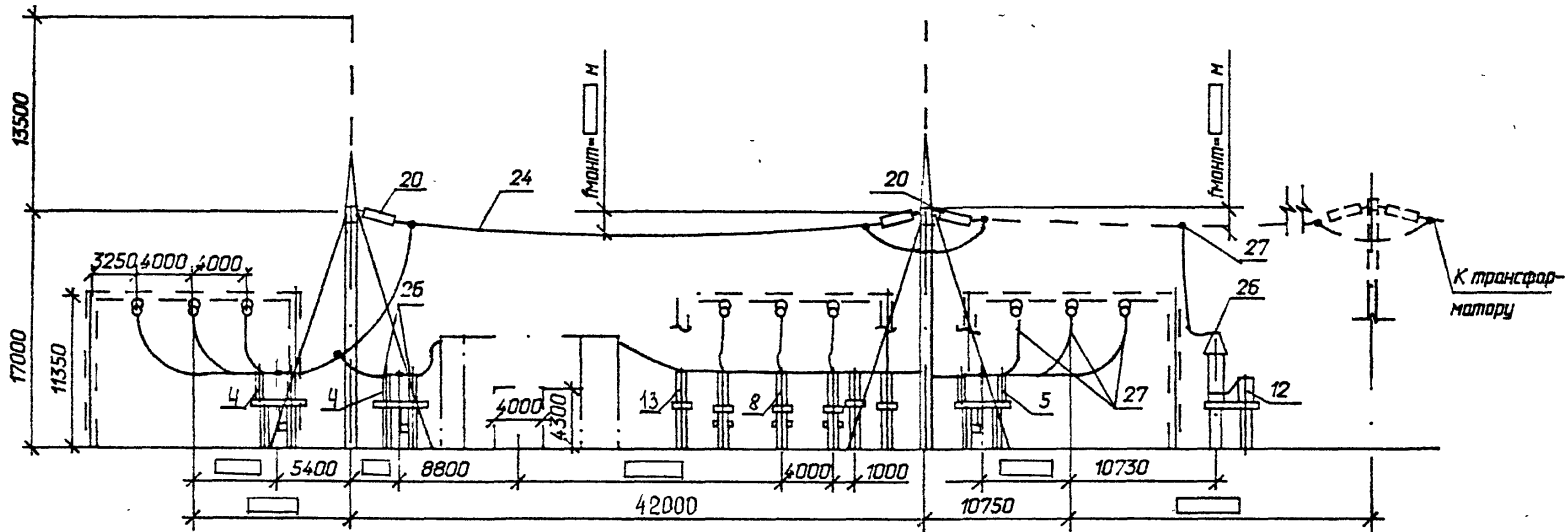
		407-03-630.92		ЭП2	
ОРУ 220 кВ на унифицированных конструкциях					
Нач. отд.		Роменский	08.92	ОРУ по схеме 220-13	
Н. контр.		Левченко	08.92	Стадия	Лист
Г.И.П.		Калыгина	08.92	РП	80
Нач. гр.		Грюнгольц	08.92	Ячейка линии (в сторону, против ближайшую трансформаторную подстанцию. План, схема заполнения).	
Вед. инж.		Левченко	08.92	СЕВЗАПЭНЕРГ ДСЕТЬПРОЕКТ	
Инж. 2 кл.		Яверченкова	08.92	Санкт-Петербург	

Дата и дата
Подпись и дата
Инв. № подл.
3.3.3. 10.1.92

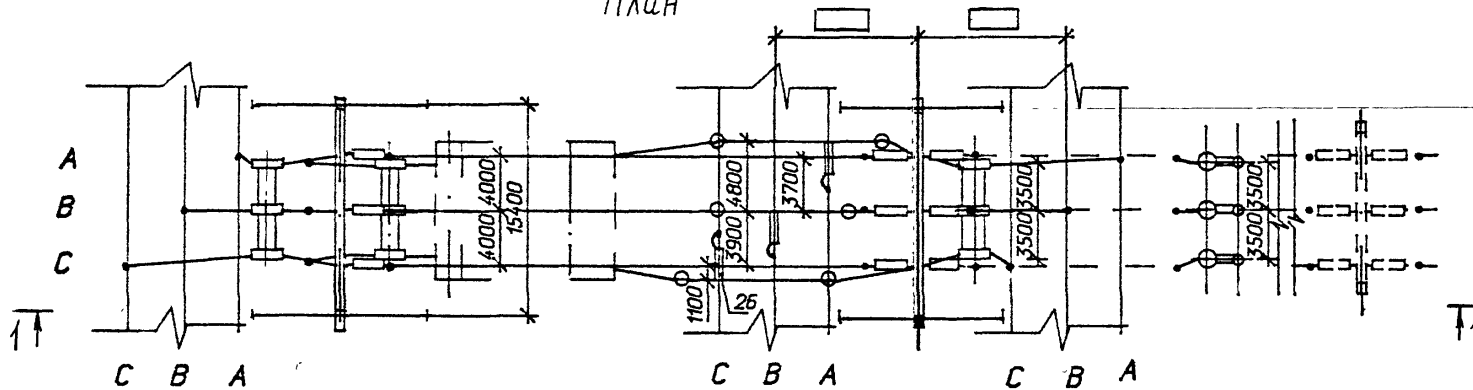
Схема заполнения



1-1



План



Т1

407-03-630.92 ЭП2

ОРУ 220 кВ на унифицированных конструкциях

ОРУ по схеме 220-13

Ячейка трансформатора Т1(Т2)
План, схема заполнения, разрез

Стадия	Лист	Листов
РП	81	

СЕВЗАПЭНЕРГОСЕТЬПРОЕКТ
Санкт-Петербург

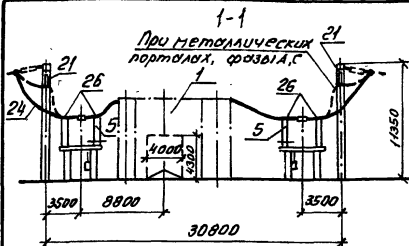
1. Общие указания см. стр.б
2. См. вместе с листами ЭП2-42,43
3. Заполнение блочков выполнить по листу ЭП2-40.

Нач. отд.	Раменский	07.92
Н.контр.	Ледченко	07.92
ГИП	Калугина	07.92
Нач. гр.	Гранталь	07.92
Вед. инж.	Ледченко	07.92
Инж. 2кат	Аверченкова	07.92

Копия

Формат А3

Исполнитель: [Signature]



План

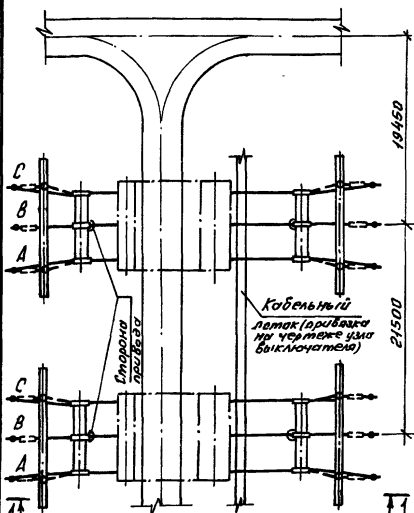
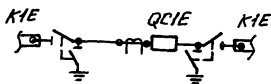
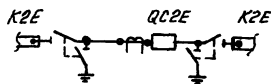


Схема заполнения



- Чертеж разработан применительно к случаям сооружения узла секционирования на свободной от застройки площадке ОРУ.
- Общие указания см. стр. 6.

Спецификация оборудования и материалов

Марка, поз.	Обозначение	Наименование	Кол.	Масса, кг	Примечание
1	ЭП2 - □	Узел выключателя			компл.
		с трансформаторами тока типа ТФЗМ-220Б - □ и	2	□	
5	ЭП3 - □	Разъединитель трехполюсный с одним комплектом заземляющих ножей типа РДЗ-1-220-□НУМ			компл.
		с приводом □	4	□	
21	ЭП4 - □	Гирлянда подвешивающаяся □ ПС70Е	8	□	компл. или в. лозд. проект. лозд.
24		Провод сталеалюминив. в/у марки АС - □, ГОСТ 839-80	250	□	без учета поз. 1
26		Зажим аппаратный, прессуемый типа А □ А - □	24	□	без учета поз. 1
	ТУ 34.13.14.38-89				

407-03-630.92

ЭП2

ОРУ 220 кв. на унифицированных конструкциях

Нач. авт.	Рис.	Дата	Содерж.	Лист	Листов
Нач. авт. Рязанский	Рис.	08.92	ОРУ по схеме 220-14	81	82
Н. контр. Левченко	Рис.	08.92			
ГНП Колчугин	Рис.	08.92	Узел секционирования с вольными шинами. Вариант 1.	81	82
Нач. зр. Голубов	Рис.	08.92			
Инж. з.к. Иверченкова	Рис.	08.92			

Севдальэнергосетьпроект Санкт-Петербург

Альбом 2

Наименование ячейки	Шинноедин. выключатель шин К2Е	Шинноедин. выключатель шин К1Е
Маркировка	QC2E	QC1E

План

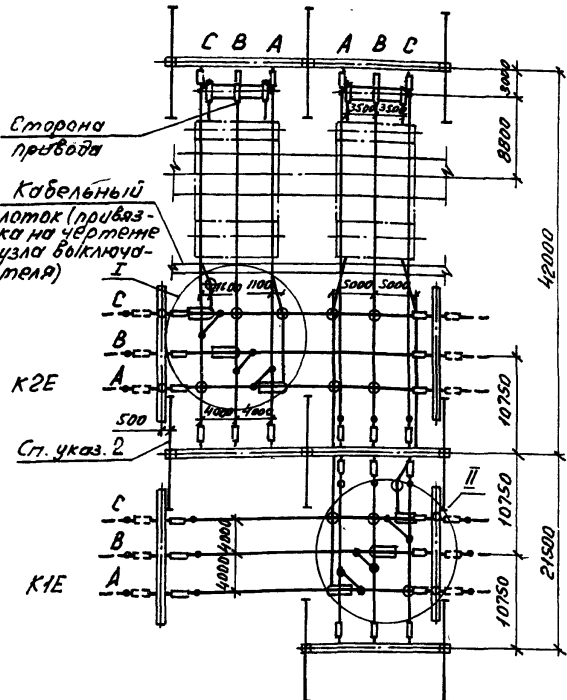
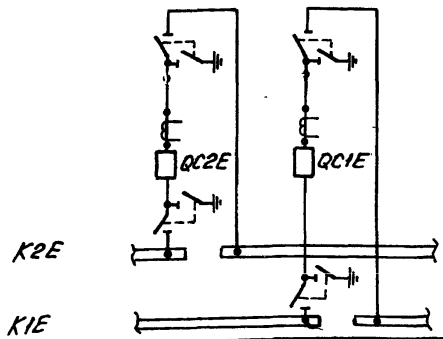
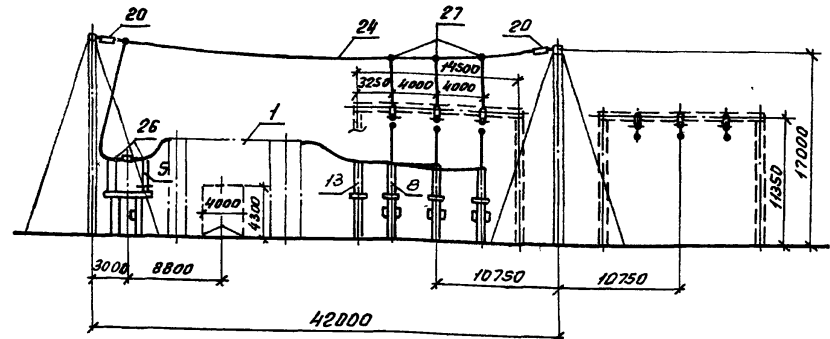


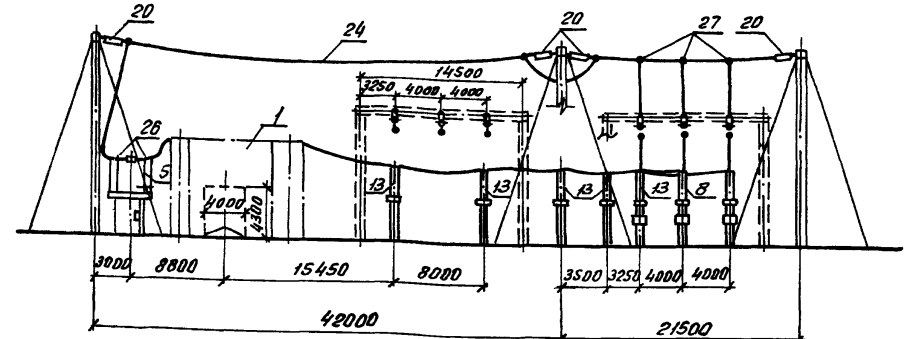
Схема заполнения



Разрез по ячейке QC2E



Разрез по ячейке QC1E



1. См. с листом 3П2-82.
2. Общие указания см. стр.6.

407-03-630.92 3П2			
ОРУ 220кВ на унифицированной конструкции			
Нач. отд. Ротенский	08.92	ОРУ по схеме 220-14	Лист Листов
Н. контр. Левченко	08.92		
ГНП Колтухина	08.92	Узел секционирования, сборных шин. Вариант 2. План, схема заполнения, разрезы.	Совладелец сети проект Санкт-Петербург
Нач. гр. Грюнвальд	08.92		
Шин. эк. Иверченкова	08.92		

Копировал: в.г.

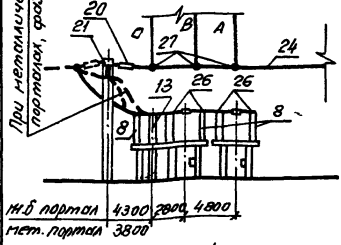
формат А3

Альбом 2

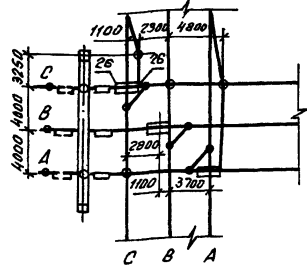
Марка, поз.	Обозначение	Наименование	Кол. но. у.		Вста. на уст.	Масса ед. кг.	Примечание
			АСВБ	АС1Е			
1	ЭП2-□	Узел выключателя трансформатора тока типа ТФЗМ-220Б	1	1	2	□	компл.
5	ЭП3-□	Разъединитель трехполюсный с одним комплектом заземляющих ножей типа РДЗ-1-220 - □ НУХЛ с приводом □	1	1	2	□	компл.
8	ЭП3-□	Разъединитель однополюсный с одним комплектом заземляющих ножей типа РДЗ-1-220 - □ НУХЛ с приводом □	3	3	6	□	компл.
13	ЭП3-15	Шпильная опора для крепления одного провода ШО-220У1	4	13	17	□	
20	ЭП3-□	Гирлянда натяжная □ х ПС 70-Е	9	15	24	□	компл.
21	ЭП3-□	Гирлянда поддерживающая □ х ПС-70Е	2	2	2	□	компл. м.б. левост. мет. левост.
24		Провод сталеалюминиевый марки АС- □ ПСГ 103-90	400	600	1000	□	н без учета габ. 1
26	ТУЗ4 13.11438-89	Зоним аппаратный пресечуемый типа А □ А-□	□	□	□	□	
27	ТУЗ4 13.10703-91	Зоним ответвительный типа ОА-□-1	6	6	12	□	

Узел I

При металлических порталах, разб. А, С

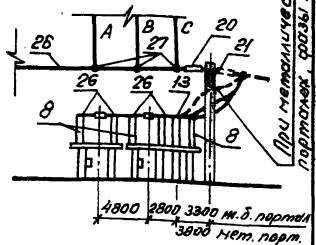


м.б. портал 4300 2800 4800
мет. портал 3800

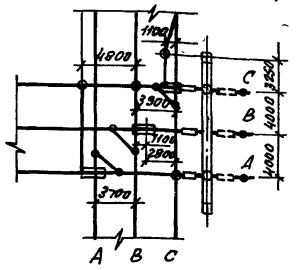


Узел II

При металлических порталах, разб. А, С



4800 2800 3300 м.б. портал 3800 мет. портал



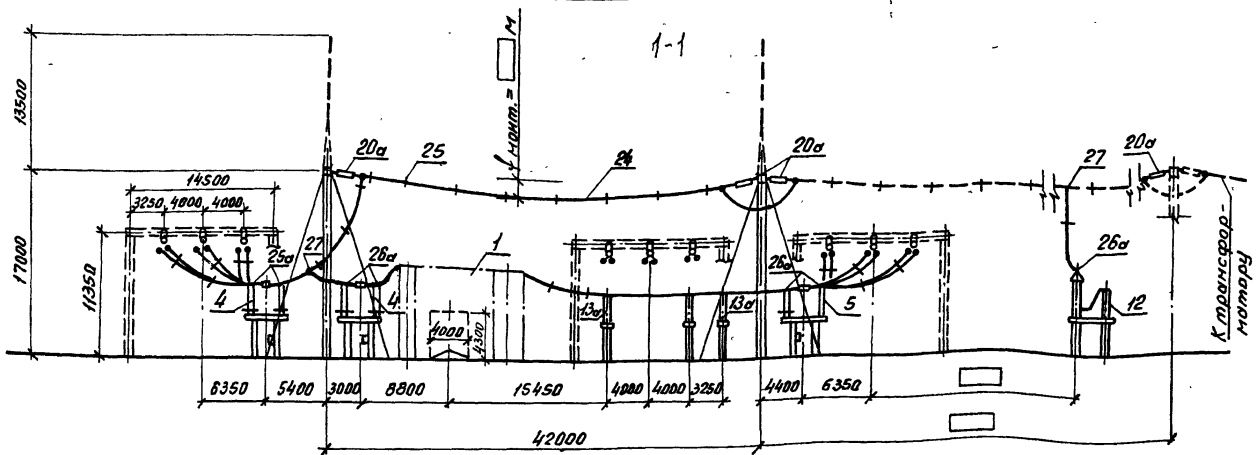
1. Ст. с листом ЭП2-83.
2. Чертеж разработан применительно к случаям использования ранее установленных выключателей для узла секционирования шп.
3. Общие указания см. стр. 6.

		407-03-630.92 ЭП2	
		ОРУ 220 кв. на унифицированных конструкциях	
		ОРУ по схеме 220-14	
Ноч. отд.	Роменский	08.92	Спецификация оборудования и материалов к А. ЭП2-83. Узлы I, II.
Н. контро.	Левченко	08.92	
ГНП	Канцелярия	08.92	Спецификация оборудования и материалов к А. ЭП2-83. Узлы I, II.
Ноч. зр.	Григорьев	08.92	
Инт. зр.	Аверченкова	08.92	

Статус	Лист	Листов
РП	84	

Шиф. металл. (Левченко и Вата) ВЗ. шиф. кг

Листом 2



ПЛАН

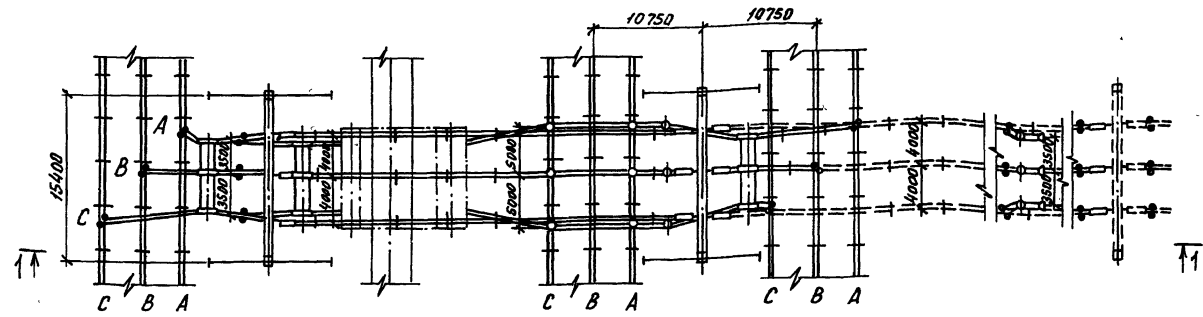
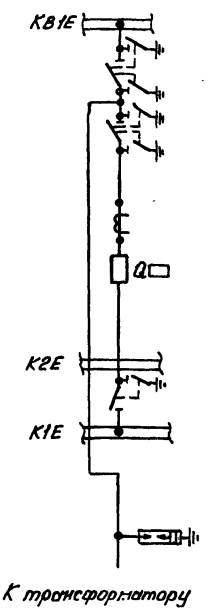


Схема заполнения



1. См. вместе с листами ЭП2-98, 99.
2. Общие указания см. стр. 6.
3. Дистанционные распорки ставить через 5-6м.

		407-03-630.92		ЭП2	
ОРУ 220кВ на унифицированных конструкциях					
Нач. отд.	Роменский	08.92	ОРУ по схеме 220-12 (при ошибке сбоевыми проводяими)	Стандарт	Лист
Н.контр.	Левченко	08.92		РП	85
ГМП	Колтугина	08.92	Ачейка трансформатора	Связьпанельгосетьпроект	
Нач. гр.	Григорьев	08.92	Т.1. План, схема заполнения, разрез.	Санкт-Петербург	
Инж. эк.	Аверенкова	08.92			

Копир. 04.

Формат А3

ИЗДАНИЕ ИЛИ КОПИЯ НЕ ПОДЛЕЖАТ ВОЗВРАЩЕНИЮ

Листом 2

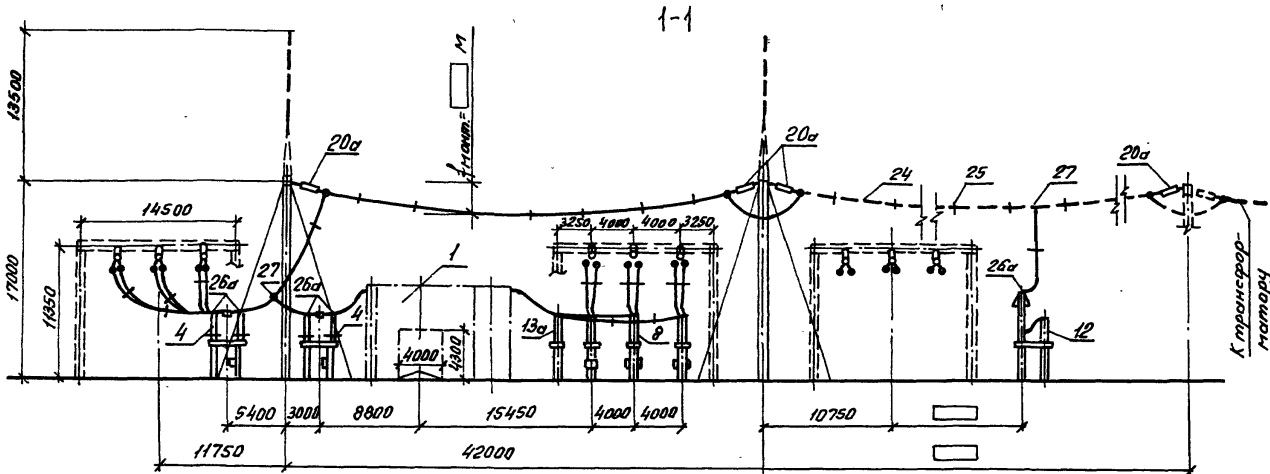
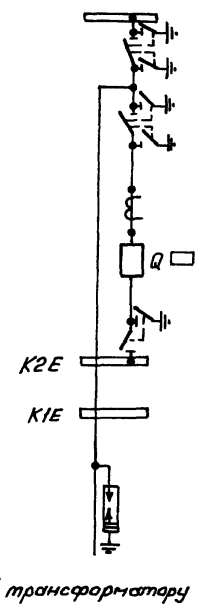
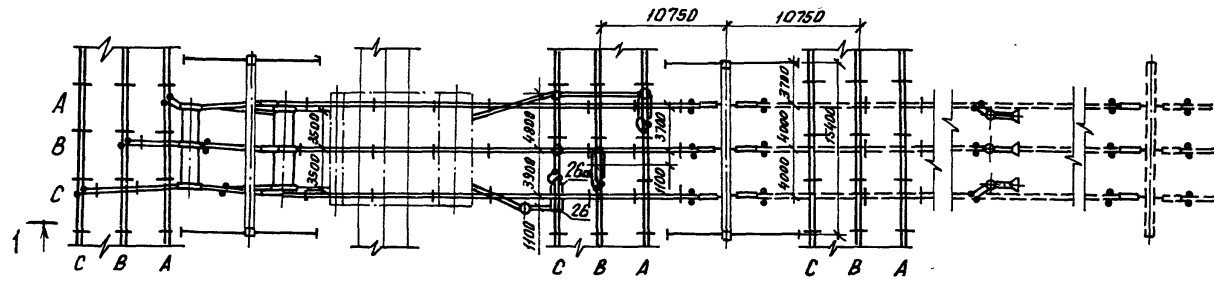


Схема заполнения



План



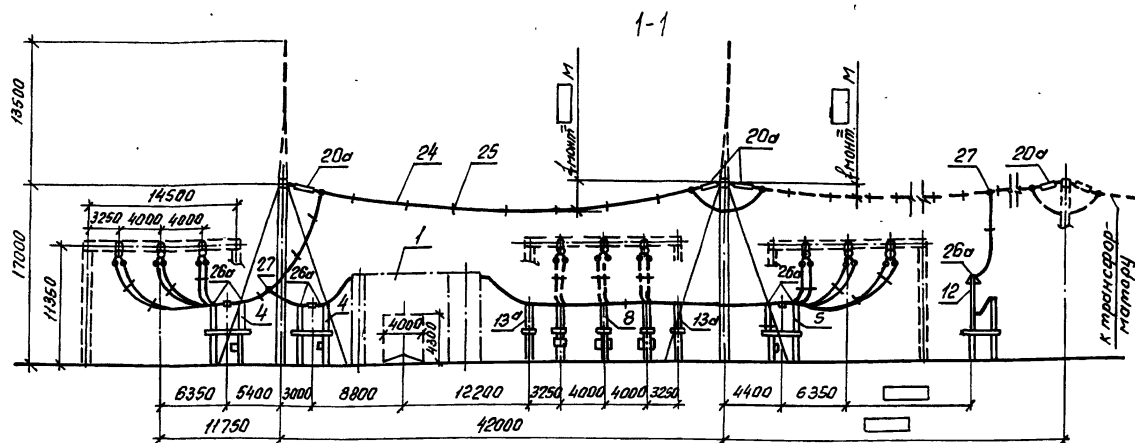
- 1. См. вместе с листами ЭП2-98, 99.
- 2. Общие указания см. стр. 6.
- 3. Дистанционные распорки ставить через 5-6 м.

				407-03-630.92		ЭП2	
				ОРУ 220кВ на унифицированных конструкциях			
				ОРУ по схеме 220-12 (при ошиновке двойными проводями)			
Нач. отд.		Роменский		08.92		Стадия	
Н.контр.		Левченко		08.92		Лист	Листов
						РП	86
ГМП		Колузина		08.92		Связь и передатчик проекта	
Нач. гр.		Тришаль		08.92		Санкт-Петербург	
Инж. 2.к.		Аверченкова		08.92			

Копир. 66

Формат А3

Ш. № 108. Листы 108. М. 108. 108. 108.



План

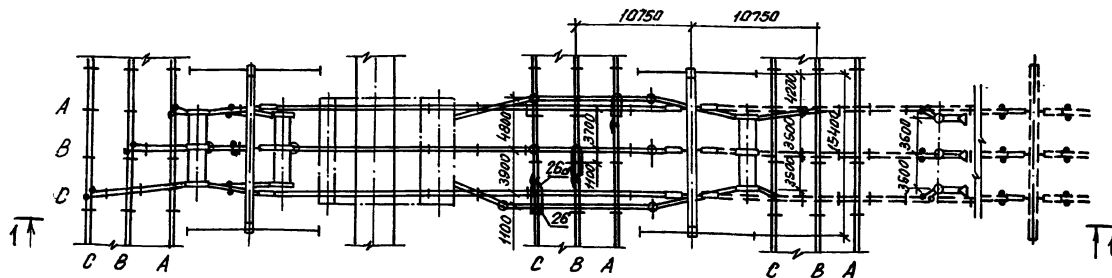
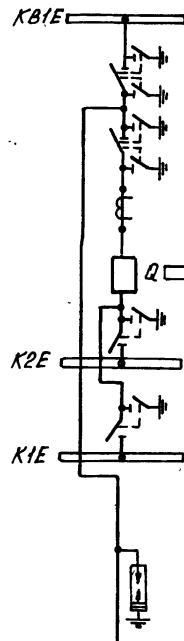


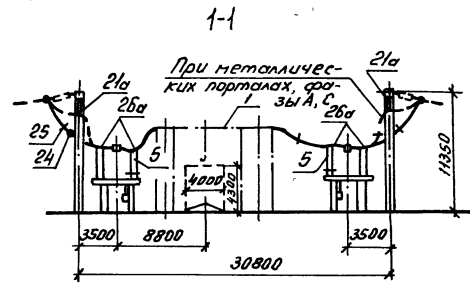
Схема заполнения



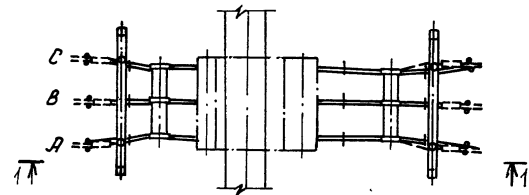
1. См. вместе с листами 3П2-98, 99.
2. Общие указания см. стр. 6.
3. Дистанционные распорки ставить через 5-6 м.

				407-03-630.92 3П2		
				ОРУ 220 кВ на унифицированных конструкциях		
Нач. отд.	Роменский	08.92	ОРУ по схеме 220-13 (при ошиновке однопроводными)	Стация	Лист	Листов
Н.контр.	Левченко	08.92		РП	87	
ГИП	Калужина	08.92	Ячейка трансформатора Т1 (Т2). План, схемы заполнения, розарез.	Севдизэнергопроект		
Нач. гр.	Григорьев	08.92		Санкт-Петербург		
Инж. эк.	Аверченкова	08.92				

Листом 2



План



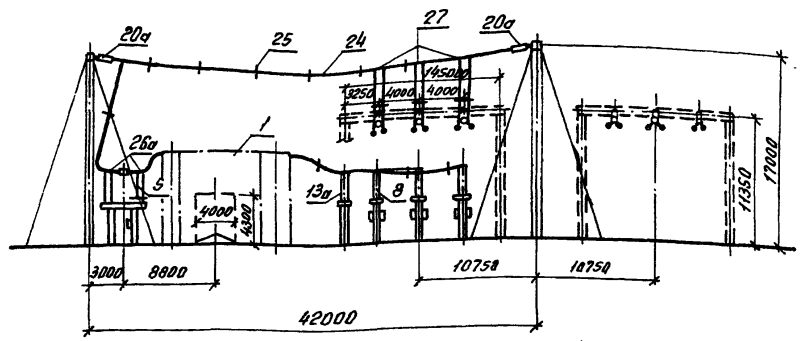
1. См. вместе с листами ЭП2-98,99.
2. Общий план узла, секционирования сборных шин и схему заполнения см. лист ЭП2-82.
3. Общие указания см. стр. 6.
4. Дистанционные распорки ставить через 5-6м.

Шифр по табл. 1.33-7/2-1-2
Взам. инвент.
Подпись и дата

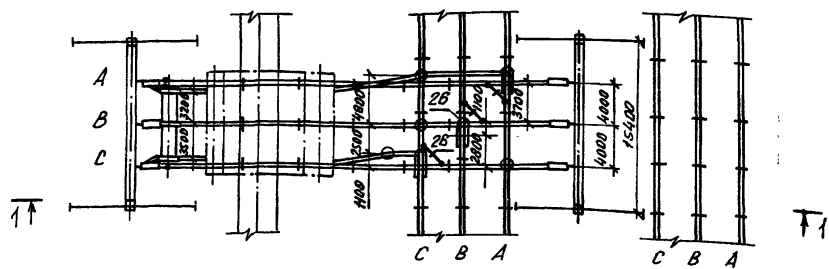
				407-03-630.92 ЭП2		
				ОРУ 220кВ. на унифицированных конструкциях		
				ОРУ по схеме 220-14 (при ошиновке собственными проводами)		
Нач. отд.	Роменский	<i>[Signature]</i>	08.92	Стадия	Лист	Листов
Н. контр.	Левченко	<i>[Signature]</i>	08.92	РП	88	
ГМП	Канушина	<i>[Signature]</i>	08.92	Содержание проекта		
Нач. гр.	Эрихталь	<i>[Signature]</i>	08.92	Узел секционирования сборных шин. Вариант 2.		
Инж. Эксп.	Аверченкова	<i>[Signature]</i>	08.92	План. Разрез.		
				Санкт-Петербург		

Листом 2

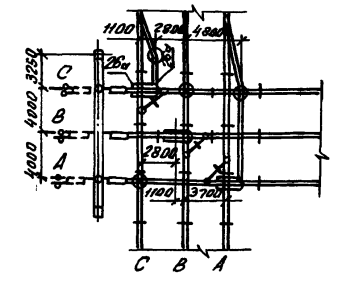
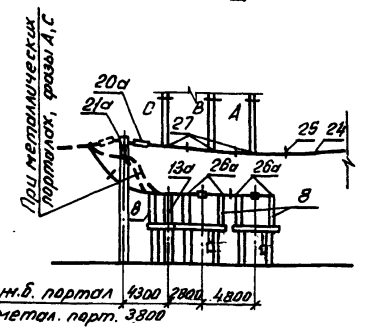
1-1



План



Узел I



1. См. вместе с листами ЭП2-98, 99.
2. Общий вид узла секционирования сборных шин и схему заполнения см. лист ЭП2-82.
3. Общие указания см. стр. 6.
4. Дистанционные распорки ставить через 5-6 м.

		407-03-630.92		ЭП2	
		ОРУ 220кВ на унифицированных конструкциях			
		ОРУ по схеме 220-14 (при ошиновке сборными проводом)			
Нач. отд.	Роменский	08.92	08.92	Специализация	Лист 89
Н.контр.	Левченко	08.92	08.92	РП	89
ГНП	Канцелия	08.92	08.92	Севзапэнергопроект	
Нач. гр.	Тришполь	08.92	08.92	Санкт-Петербург	
Инж. эк.	Аверченко	08.92	08.92		

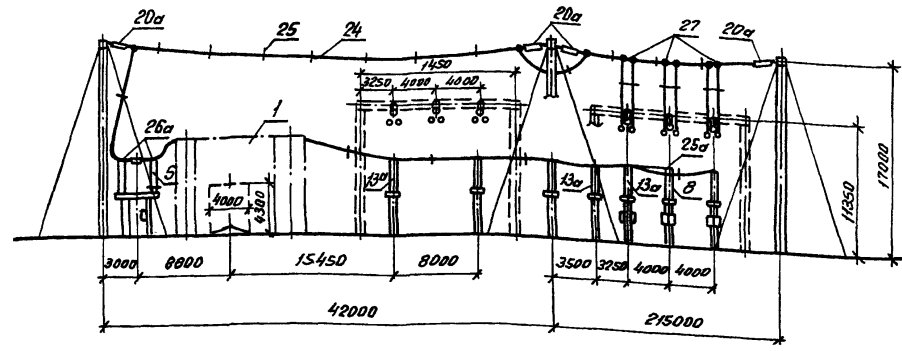
Копировал: вв

Формат А3

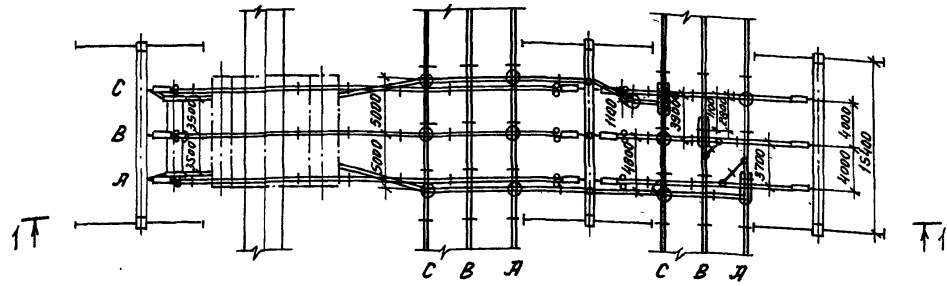
ЭП2-98, 99, 82

Листом 2

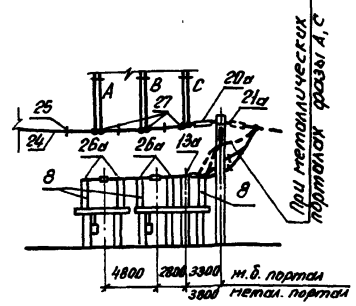
1-1



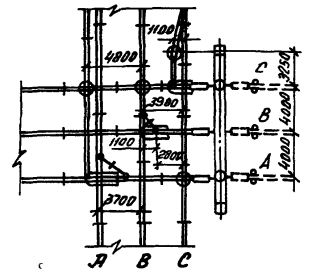
План



Узел II



при металлических порталах фазы А, С



1. См. вместе с листами ЭП2-98, 99.
2. Общий вид узла секционирования сборных шин и схему заполнения см. лист ЭП2-83.
3. Общие указания см. стр. 6.
4. Дистанционные распорки ставить через 5-6 м.

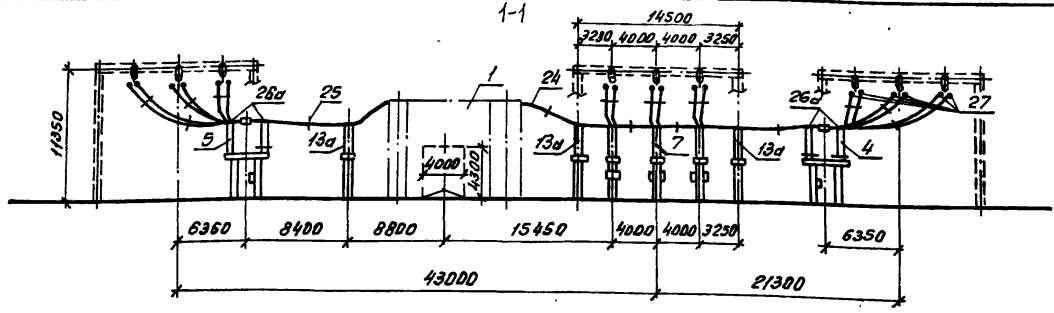
				407-03-630.92 ЭП2			
				ВРУ 220 кВ на унифицированных конструкциях			
Нач. отд.	Раменский	02.97		ВРУ по схеме 220-14 (при ошиновке сборными проводами)	Стадия	Лист	Листов
Н.контр.	Левченко	02.97			РП	90	
Г.И.П.	Колесина	02.97		Узел секционирования сборных шин, Вариант II. Ячейка выключателя QС1Е. План, разрез, узел II	Севэлэнергопроект Санкт-Петербург		
Нач. гр.	Григорьев	02.97					
Инж. эк.	Аверченкова	02.97					

Копировал: об.

Формат А3

Лист 2 из 2

Альбом 2



План

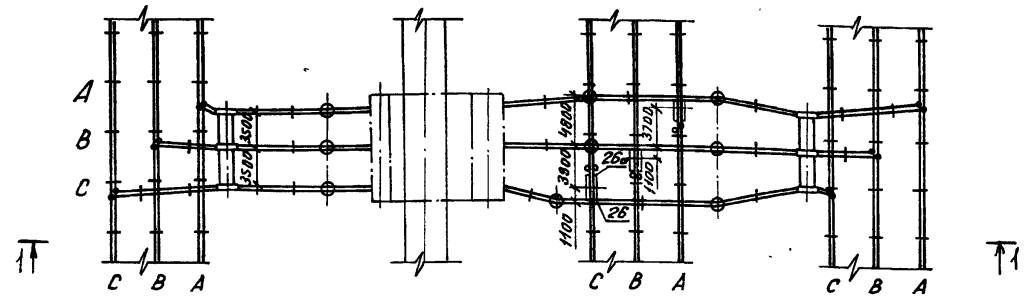
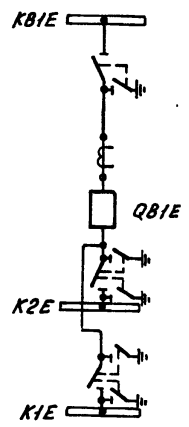


Схема заполнения



1. См. вместе с листами ЭП2-98,99.
2. Общие указания см. стр. 6.
3. Дистанционные распорки ставить через 5-6 м.

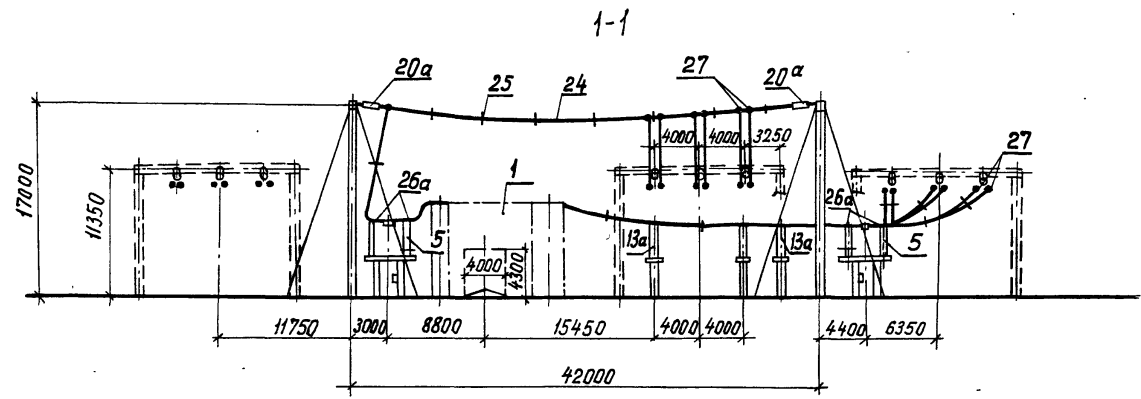
		407-03-630.92		ЭП2		
ОРУ 220кВ. на унифицированных конструкциях						
ОРУ по схемам 220-12, 220-13, 220-14 (при ошибке сдвоенными проводами).				Стадия	Лист	Листов
Нач. отд.	Роменский	08.92		РП	91	
Н. контр.	Левченко	08.92				
ГНП	Колузина	08.92				
Нач. сд.	Грантов	08.92				
Инж. 2к.	Шерченкова	08.92				
Ячейка обходного выключателя. План, схема заполнения, разрез.				СевЗалэнергосетьпроект Санкт-Петербург		

Копировал: АВ.

Формат: А3

11.12.92

Альбом 2



План

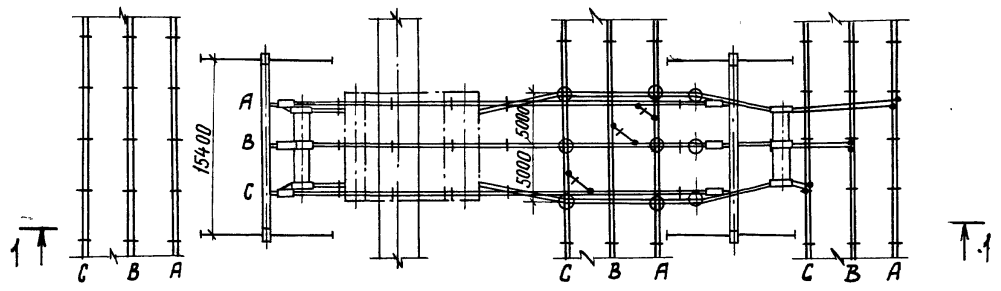
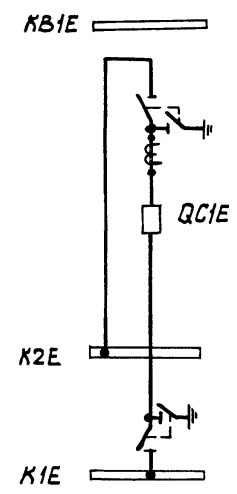
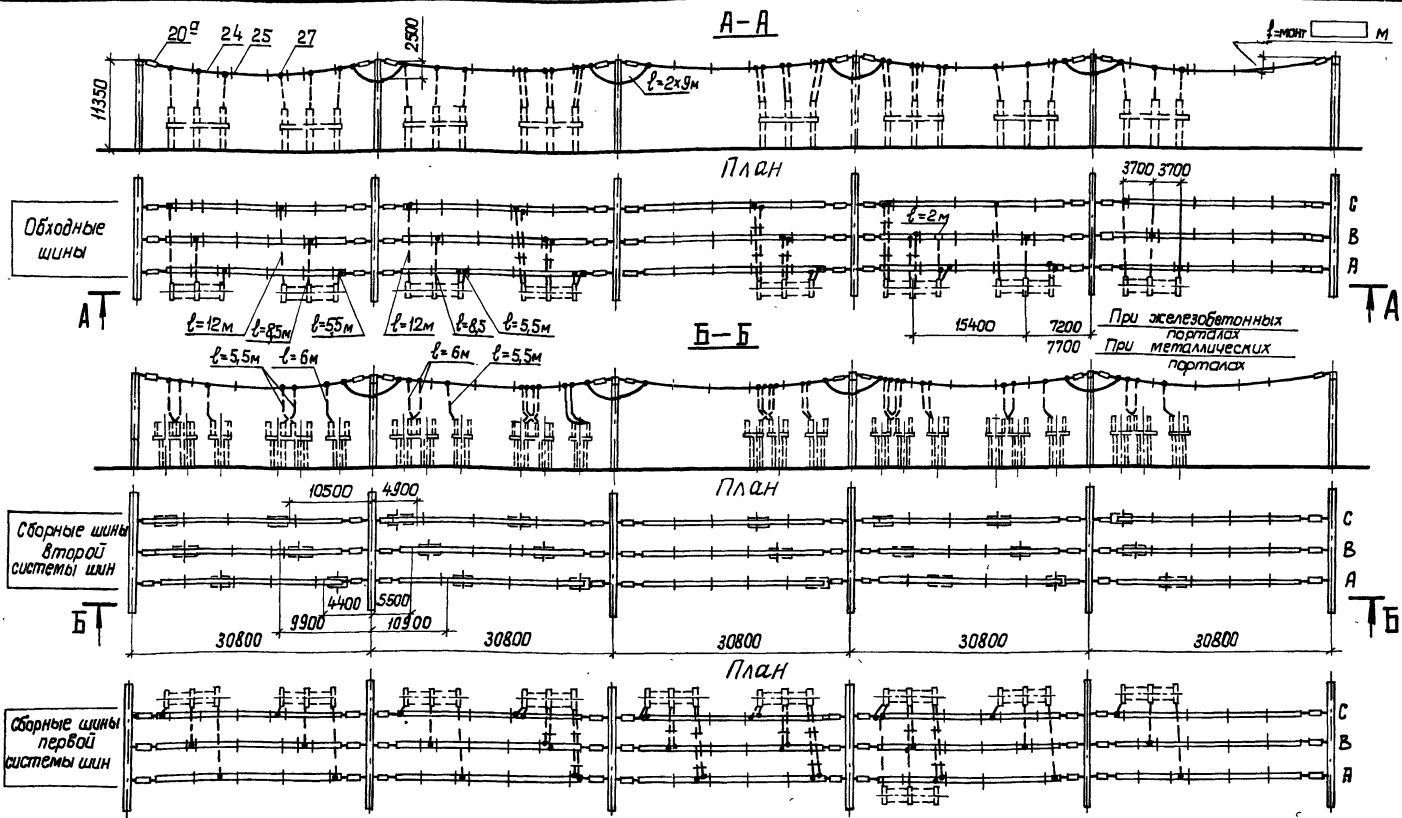


Схема заполнения



1. См. вместе с листами ЭП2-98,99
2. Дистанционные распорки ставить через 5-6м.
3. Общие указания см. стр.б.

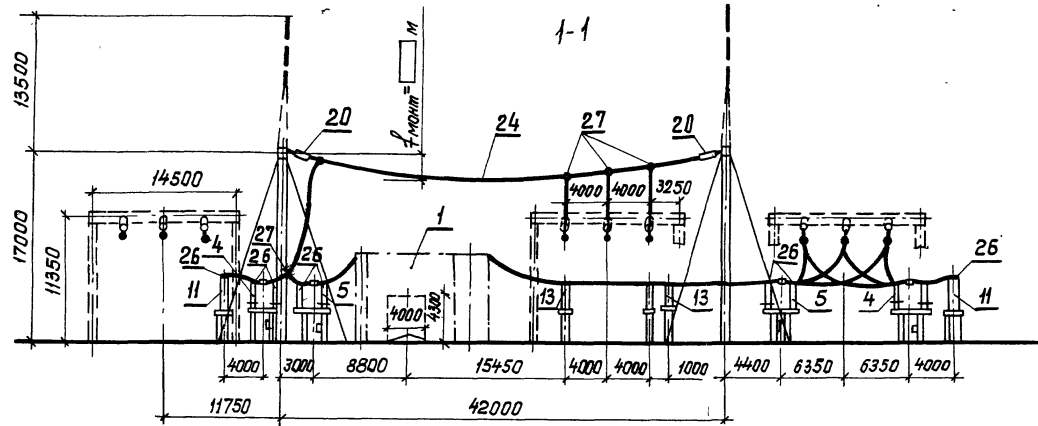
				407-03-630.92			ЭП2		
				ОРУ 220 кВ на унифицированных конструкциях					
				ОРУ по схемам			Стандия		
				220-12, 220-13, 220-14.			Лист		
				(при отсутствии одобренными)			Листов		
				Ячейка шинно-соединительного			Севзапэнергопроект		
				(секционного) выключателя.			Санкт-Петербург		
				План, схема заполнения, разрез.			формат А3		
Нач. отд.	Роменский	<i>DR</i>	08.92						
Н. контр.	Левченко	<i>DR</i>	08.92						
ГИП	Калужия	<i>DR</i>	08.92						
Нач. гр	Григорьев	<i>DR</i>	08.92						
Учак 2-кат	Аверченкова	<i>DR</i>	08.92						



1. См. вместе с листами ЭП2- 98, 99.
2. Дистанционные распорки ставить через 5-6м.
3. Общие указания стр. 6.

				407-03-630.92		ЭП2	
				ОРУ 220 кВ на унифицированных конструкциях			
				ОРУ по схемам 220-12, 220-13; 220-14 (при ошиновке собственными проводами)			
Нач. отд.	Роменский	<i>А.И.</i>	08.92	Стадия	Лист	Листов	
Н. контр.	Левченко	<i>Л.В.</i>	08.92	РП	93		
Р.И.П.	Калыгина	<i>Е.В.</i>	08.92				
Нач. гр.	Грамотская	<i>Т.И.</i>	08.92				
Инж. 2-кат.	Яверченко	<i>М.В.</i>	08.92				
				Сборные шины. Планы, размер 361		СЕВЗАЛЭНЕРГОСЕТЬПРОЕКТ Санкт-Петербург	
				Формат А3			

Инв. № подл. Подпись и дата. 03.09.92



ПЛАН

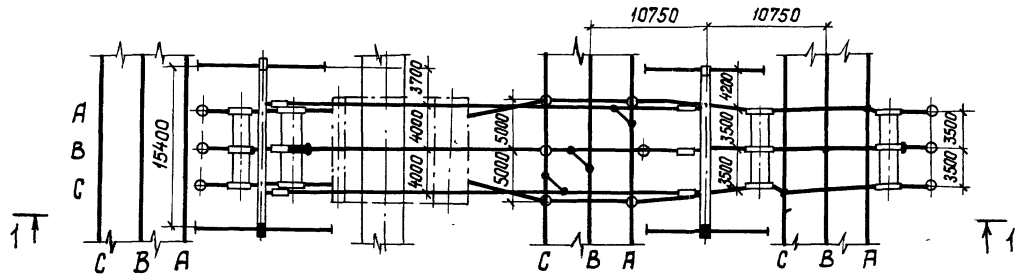
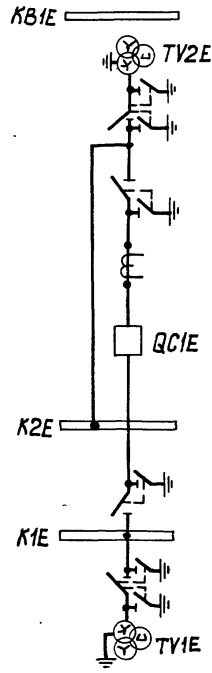


Схема заполнения



1. См. вместе с листами ЭП-2-98, 99.
2. Общие указания см. стр. 6.

		407-03-630.92		ЭП2
ОРУ 220 кВ на унифицированных конструкциях				
Нач. отд.	Роменский	<i>[Signature]</i>	08.92	ОРУ по схемам 220-12, 220-13, 220-14 Варианты компоновки
Н. контр.	Левченко	<i>[Signature]</i>	08.92	
Нач. ер.	Калушина	<i>[Signature]</i>	08.92	Ячейка шинно-соединительной (свичинговой) выключателя и шинные аппараты шин K1E, K2E. Вариант I.
Инж. энт.	Гранташ	<i>[Signature]</i>	08.92	
	Лавренко	<i>[Signature]</i>	08.92	План, схема заполнения, разрез.
			СВЭЗ АЛЭНЕРГО СЕТЕЙПРОЕКТ	Санкт-Петербург

Шиб. № подл. Подпись и дата

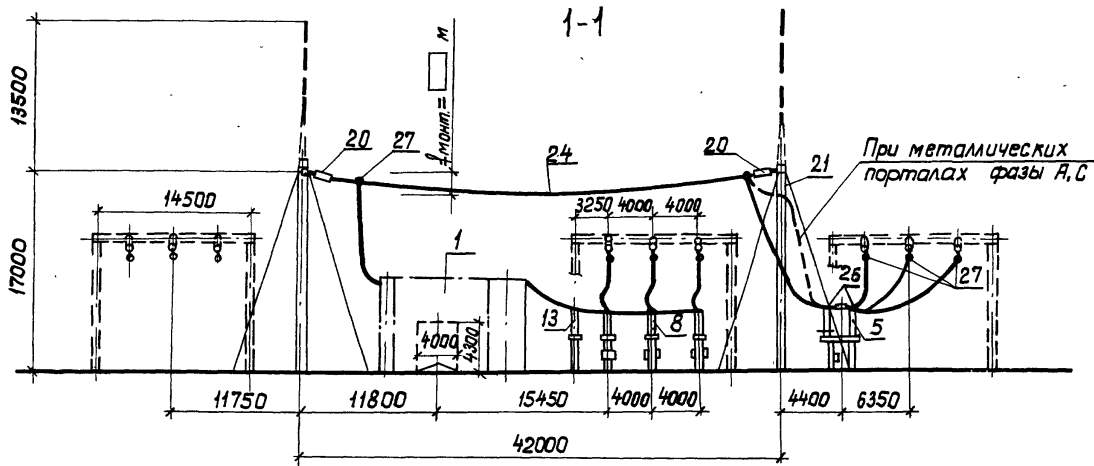
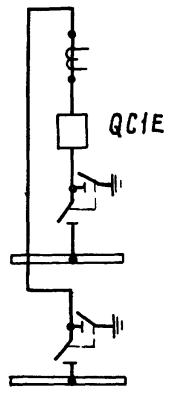
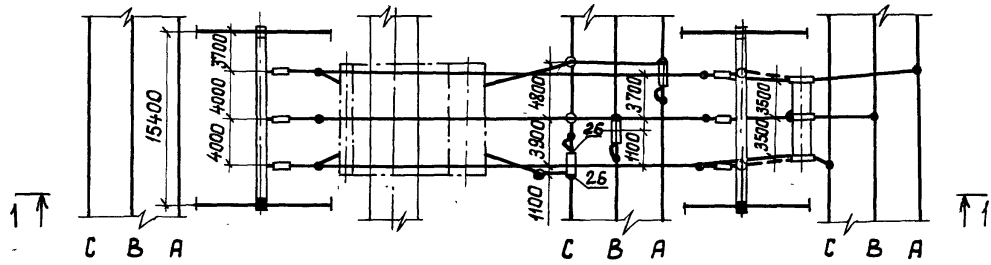


Схема заполнения

КВ1Е —



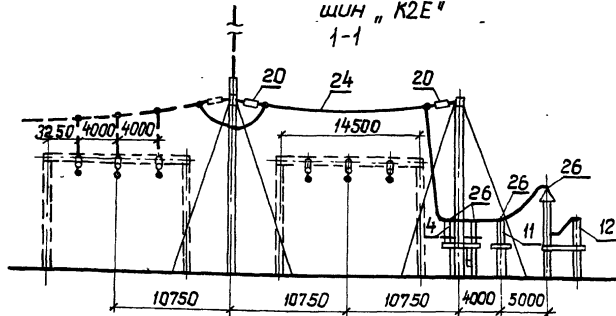
План



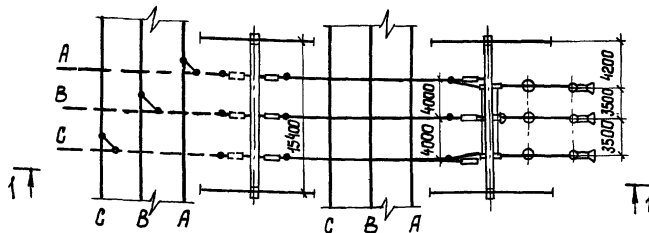
1. См. вместе с листами ЭП2-98,99
2. Общие указания см. стр. 6.

				407-03-630.92		ЭП2
				ОРУ 220 кВ на унифицированных конструкциях		
Нач. отд.	Роменский		08.92	ОРУ по схемам 220-12, 220-13, 220-14.		
Н. контр.	Левченко		08.92	Варианты компоновок		
ГИП	Калежина		08.92	Ячейка шинносоединительного (секционного) выключателя.		
Нач. гр.	Гранталя		08.92	Вариант II. План, схема заполнения, разрез.		
Инж. 2кат.	Явочкина	08.92		Статус	Лист	Листов
				РП	95	
				СЕВЗАПЭНЕРГОСЕТЬПРОЕКТ Санкт - Петербург		

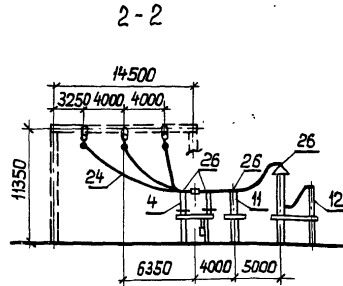
Вариант узла установки шинных аппаратов шин "К2Е" 1-1



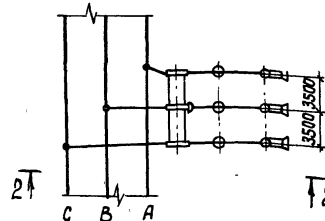
План



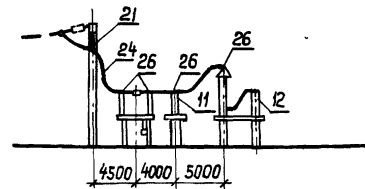
Вариант узла установки шинных аппаратов шин "К1Е" 2-2



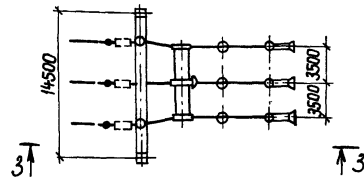
План



Вариант узла установки шинных аппаратов со стороны сборных шин 3-3



План

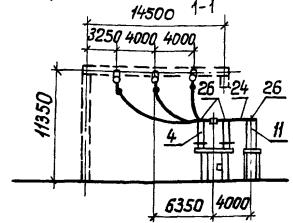


1. См. с листами ЭП2-98, 99.
2. Общие указания см. стр. 6.

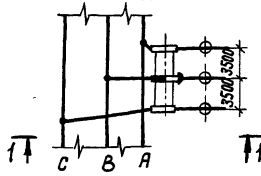
				407-03-630.92		ЭП2	
				ОРУ 220кВ на унифицированных конструкциях			
				ОРУ по схемам: 220-12, 220-13, 220-14		Стадия	
				Варианты компоновок		Лист	
				Шинные аппараты. Вариант I. Планы, разрезы		Листов	
Нач. отд.	Роменский	<i>Л</i>	08.92			РП 96	
Н. контр.	Левченко	<i>Л</i>	08.92				
ГИП	Калыгина	<i>Л</i>	08.92				
Нач. гр.	Григорьев	<i>Л</i>	08.92				
Шлж. сдат.	Яворченкова	<i>Л</i>	08.92				

Альбом 2

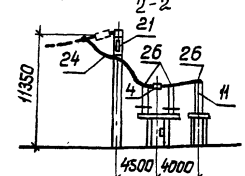
Вариант установки трансформаторов напряжения шин «К1Е»



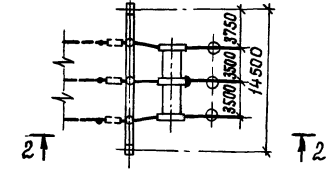
П Л А Н



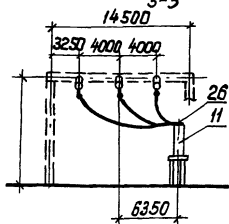
Вариант установки трансформаторов напряжения со стороны торца сборных шин 2-2



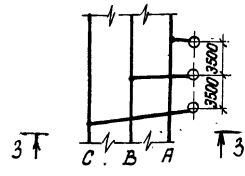
П Л А Н



Вариант установки трансформаторов напряжения шин «К1Е»

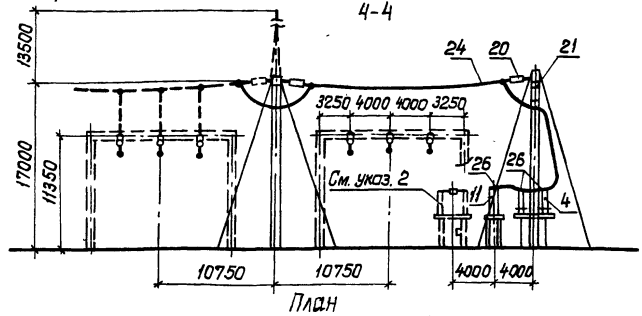


П л а н

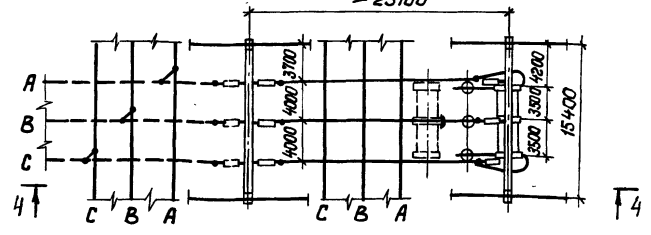


1. См. вместе с листами ЭП2-98; 99.
2. В случаях перевода (при расширении ОРУ) трансформаторов напряжения от шин «К1Е» на «К2Е» переносится на новое место только шинный разъединитель, указанный пунктиром.
3. Общие указания см. стр. 6.

Вариант установки трансформаторов напряжения от шин «К2Е» при расширении ОРУ с переходом от простых схем к схемам со сборными шинами.



П л а н



		407-03-630.92 ЭП2	
ОРУ 220кВ на унифицированных конструкциях			
		ОРУ по схемам:	
		220-5; 220-5Н; 220-4Н; 220-12;	
		220-13; 220-14.	
Иж. отд.	Роменский	06.92	Стадия лист листов
Н. контр.	Левченко	08.92	
Р.И.П.	Калугина	08.92	РП 97
Иж. ар.	Гранталя	08.92	
Иж.2.кат.	Аверченко	08.92	СВЭЗАПЭНЕРГОСЕТЬПРОЕКТ Санкт-Петербург

Альбом 2

Марка, поз.	Обозначение	Наименование	Количество на ячейку по листам:														Масса, кг	Примечание
			ЭП2-85	ЭП2-86	ЭП2-87	ЭП2-88	ЭП2-89	ЭП2-90	ЭП2-91	ЭП2-92	ЭП2-93	ЭП2-94	ЭП2-95	ЭП2-96	ЭП2-97			
1	ЭП2-□	Узел выключателя □ с трансформаторами тока типа ТФЗМ-220Б-0У1	1	1	1	1	1	1	1	1	1	—	1	1	—	—	□	компл.
4	ЭП3-□	Разъединитель трехполюсный с двумя комплектами заземляющих ножей типа РДЗ-2-220-□ ИУХЛ1 с приводом □	2	2	2	—	—	—	1	—	—	2	—	1	1	□	компл.	
5	ЭП3-□	Разъединитель трехполюсный с одним комплектом заземляющих ножей типа РДЗ-1-220-□ ИУХЛ1 с приводом □	1	—	1	2	1	1	1	2	—	2	1	—	—	□	компл.	
7	ЭП3-□	Разъединитель однополюсный с двумя комплектами заземляющих ножей типа РДЗ-2-220-□ ИУХЛ1 с приводом □	—	—	—	—	—	—	3	—	—	—	—	—	—	□	компл.	
8	ЭП3-□	Разъединитель однополюсный с одним комплектом заземляющих ножей типа РДЗ-1-220-□ ИУХЛ1 с приводом □	—	3	3	—	3	3	—	—	—	—	3	—	—	□	компл.	

1. См. с листом ЭП2-99.
2. Для листов ЭП2-96,97 количество указано на один вариант узла.

407-03-630.92		ЭПЗ	
ОРУ 220кВ на унифицированных конструкциях			
Ячейки, не учтенные в планах ОРУ		Стация	Лист
		РП	98
Нач. отд.	Роменский	08.92	Спецификация оборудования и материалов к листам ЭП2-85...97 (начало)
Н. контр.	Левченко	08.92	
ГИП	Калушкин	08.92	
Нач. впр.	Брянский	08.92	
Указ. гл.	Левченко	08.92	

СЕВЗАПЭНЕРГОБЕТЬПРОЕКТ Санкт-Петербург

10/85

формат А3

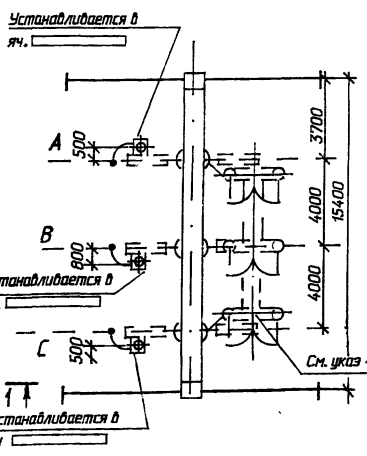
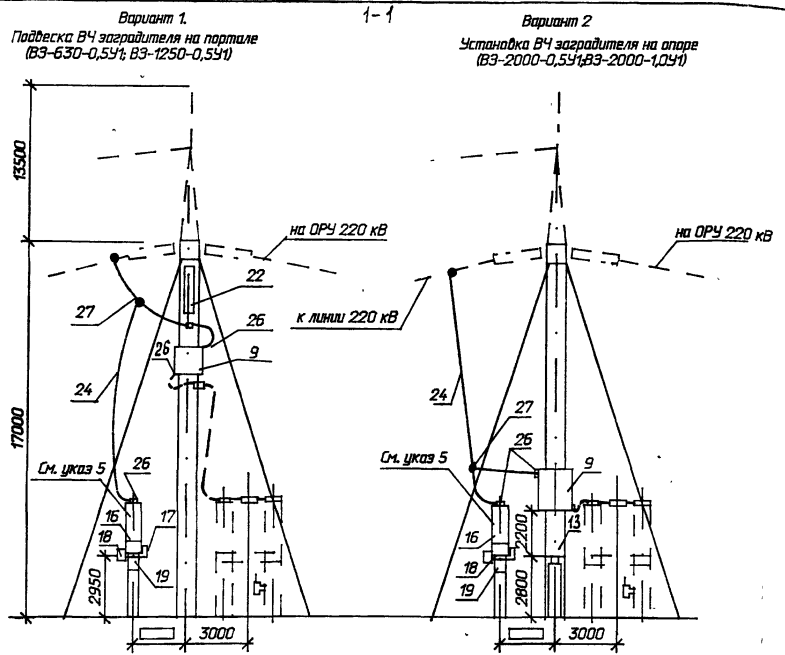
Лист 1 из 1
11.08.92 г. 14.08.92 г.

Марка, поз.	Обозначение	Наименование	Количество на ячейку по листам:														Масса, ед. кг	Примечание		
			ЭП2-85	ЭП2-86	ЭП2-87	ЭП2-88	ЭП2-89	ЭП2-90	ЭП2-91	ЭП2-92	ЭП2-93	ЭП2-94	ЭП2-95	ЭП2-96	ЭП2-97					
11	ЭП3-12	Трансформатор напряжения НКФ-М220-У1	-	-	-	-	-	-	-	-	-	-	-	-	6	-	3	3	1980	
12	ЭП3-□	Разрядник	3	3	3	-	-	-	-	-	-	-	-	-	-	-	3	3	□	с ревизор. работами
13	ЭП3-15	Шинная опора для крепления одного провод ШО-220У1	-	-	-	-	-	-	-	-	-	-	-	-	6	3	-	-	152	
13а	ЭП3-15	Шинная опора для крепления двух проводов ШО-220У1	9	3	7	-	4	13	10	9	-	-	-	-	-	-	-	-	152	компл.
20	ЭП3-□	Гирлянда натяжная для одного провода □ ПС70-Е	-	-	-	-	-	-	-	-	-	-	-	-	6	6	□	□	□	компл.
20а	ЭП3-□	Гирлянда натяжная для двух проводов □ ПС70-Е	12	12	12	-	6	12	-	6	90	-	-	-	-	-	-	-	□	компл.
21	ЭП3-□	Гирлянда поддерживающая для одного провода □ ПС70-Е	-	-	-	-	-	-	-	-	-	-	-	-	-	2	□	□	□	компл. ж.б. портал металл. порт.
21а	ЭП3-□	Гирлянда поддерживающая для двух проводов □ ПС70-Е	-	-	-	-	4	-	-	-	-	-	-	-	-	-	-	-	□	компл. ж.б. портал металл. порт.
24		Провод сталеалюминиевый марки АС-□ гост 839-80Е	900	780	900	250	800	1200	280	780	4000	320	250	□	□	□	□	□	м без учета поз. 1	
25	ТУ34 13.11050-90	Распорка дистанционная глухая-□-120	66	57	63	9	45	57	39	45	300	-	-	-	-	-	-	□		
26	ТУ34 13.11438-89	Зажим аппаратный прессуемый А□А-□	-	□	□	-	□	□	□	□	-	-	-	-	-	-	-	□	см. указ. 3	
26а	ТУ34 13.11438-89	2А □А-□	□	□	□	□	□	□	□	□	□	-	-	-	-	-	-	□		
27	ТУ 34 13.10703-91	Зажим ответвительный □А-□-1	24	24	30	-	12	12	18	18	-	9	9	□	□	□	□	□		

- См. с листом ЭП2-98.
- Для листов ЭП2-96,97 количество указано на один вариант узла.
- Зажимы А□А-□ используются для присоединения транзисторного провода к выводам разьединителя (см. л. ЭП2-111).

		407-03-630.92		ЭП2	
		ОРУ 220 кВ на унифицированных конструкциях			
Нач. отд.	Ратенский	08.92	Ячейки, не учтенные в планах ОРУ		
Н. контр.	Левченко	08.92	Статус	Лист	Листов
Гип	Колтушина	08.92	П	99	
Нач. зр.	Григорьев	08.92	Спецификация оборудования и материалов к л. ЭП2-85...97. (акончание)		
Инж. эк.	Аверченко	08.92	СЕВЗАЛЭНЕРГОСЕТЬПРОЕКТ Санкт-Петербурга		

Альбом 2



1. Общие указания см. стр 6
2. Узел выполнен для линии, отходящей в сторону, противоположную трансформатору
Для линии со стороны трансформатора спецификация не изменяется, а установка узла принимается по соответствующей ячейки
3. Спецификация дана на одну фазу
4. По схемам 220-1, 220-3 предусматривается установка трех однополюсных разъединителей
5. Установка конденсатора связи для схемы 220-5Н, для схем 220-12, 220-13(ячейки линии в сторону трансформатора принимается по чертежам ячеек

Спецификация оборудования и материалов

Марка, поз.	Обозначение	Наименование	Кол. шт.	Масса ед.кг	Примечание
9	ЭПЗ-□	Заградитель высококачественный серии ВЗ- □ - □ 41	1	1 □	компл.
13	ЭПЗ-15	Опора шинная ШО-220У1	-	2	152
16	ЭПЗ-□	Конденсатор ВЧ связи и отбора мощности типа СМП+СМВ-110/√3-6,4У1 ГОСТ 15581-80*	1	1 □	компл.
17		Фильтр присоединения ФПМ	1	1	11
18		Шкаф отбора напряжения ШОН-301	1	1	50
19		Разъединитель однополюсный РВО-10/400	1	1	59
22	ЭПЗ-□	Гирлянда поддерживающая □ х ПС70-Е	1	-	□ для поз9
24		Провод сталеалюминиевый марки АС-□ ГОСТ 839-80Е	25	20	□
26	ТУ 3413.11438-89	Зажим аппаратный прес-суемый типа А□ А-□	□	□	□
27	ТУ 3413.10703-91	Зажим ответвительный типа АО-□ 1	1	1	□

407-03-630.92 ЭП2

ОРУ 220кВ на унифицированных конструкциях

Нач. отд.	Роменский	04.92	Узел аппаратуры ВЧ связи	Стация	Лист	Листов
Н.контр.	Левченко	04.92		РП	100	
ГИП	Калюгина	04.92	План-разрез.	СЕВЗАЛЭНЕРГОСЕТЬПРОЕКТ САНКТ-ПЕТЕРБУРГ		
Нач.гр.	Григорьев	04.92				
Вед.инж.	Левченко	04.92				
Инж.2кат.	Аверченкова	04.92				

Имя и фамилия
Подпись и дата
Взвешивание

Узлы установки разрядников для ОРУ по схеме 220-8

Узлы установки разрядников для ОРУ по схемам 220-3, 220-4, 220-5

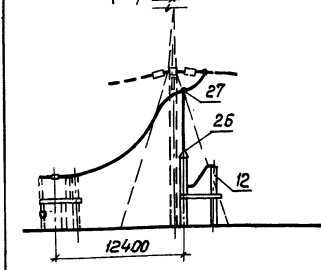
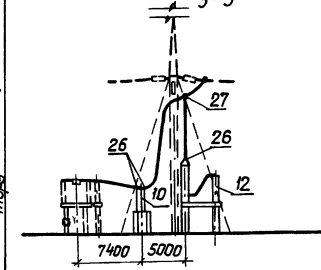
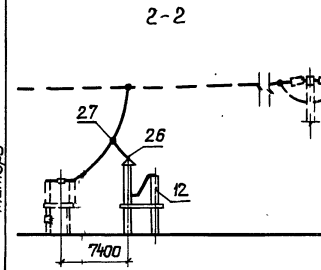
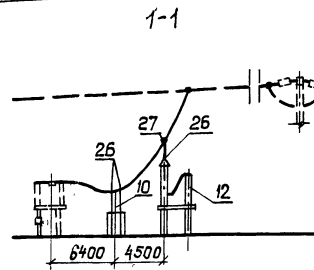
Альбом 2

С трансформаторами тока

Без трансформаторов тока

С трансформаторами тока

Без трансформаторов тока

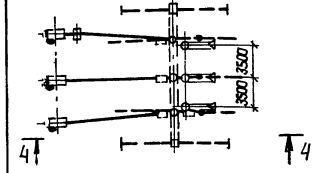
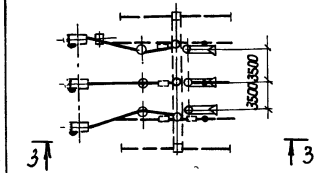
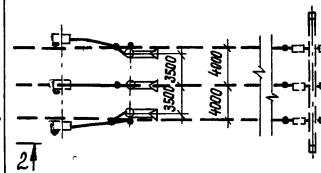
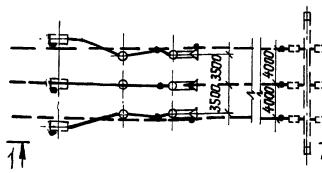


План

План

План

План



1. См. с листом ЭП2-102.
2. Общие указания см. стр. 5.

				407-03-630.92 ЭП2	
				ОРУ 220кВ на унифицированных конструкциях	
				Узлы установки разрядников	
				Стандарт	Лист
				РП	101
				Планы, разрезы	
				СВЭЛЭНЕРГОСЕТЬПРОЕКТ Санкт - Петербург	

Исполн.	Романский	ИП	08.92
Н. контр.	Левченко	ИП	08.92
Р.И.П.	Калыгина	ИП	08.92
Нач. гр.	Григорьев	ИП	08.92
Инж. эл.м.	Левченко	ИП	08.92

лист 84

формат А2

Альбом 2

Марка поз.	Обозначение	Наименование	Кол на узел	Масса в кг	Примечание
Узел установки разрядников с трансформаторами тока					
10	ЭПЗ-11	Трансформатор тока типа ТФЗМ-220Б-□У1	3	□	
12	ЭПЗ-□	Разрядник □ Провод сталеалюминиевый	3	□	с регистр. срабатыв.
		марки АС-□, ГОСТ 839-80	□	□	м
26	ТУЗ4 13.11438-89	Зажим аппаратный прессуемый типа			
		А ПА-□	□	□	
27	ТУЗ4 13.10703-91	Зажим ответвитель- ный прессуемый			
		типа ОА-□-1	3	□	
Узел установки разрядников без трансформаторов тока					
12	ЭПЗ-□	Разрядник □	3	□	с регистр. срабатыв.
24		Провод сталеалюминие- вый марки АС-□ ГОСТ 839-80	□	□	
26	ТУЗ4 13.11438-89	Зажим аппаратный прессуемый типа			
		А ПА-□	□	□	
27	ТУЗ4 13.10703-91	Зажим ответвитель- ный прессуемый			
		типа ОА-□-1	3	□	

		407-03-630.92		ЭПЗ	
ОРУ 220 кВ на унифицированных конструкциях					
Нац. отд.	Доменикий	08.92	Узлы установки		Страниц
Н.контр.	Левченко	08.92	разрядников		Лист
ГИП	Калыгина	08.92			Листов
Нац. гр.	Проньталь	08.92	Спецификация оборудования		РП 102
Указ. экзп.	Иверченкова	08.92	и материалов к		СБВЗАПЭНЕРГДЕТЬПРОЕКТ
			листу ЭПЗ-101.		Санкт - Петербург

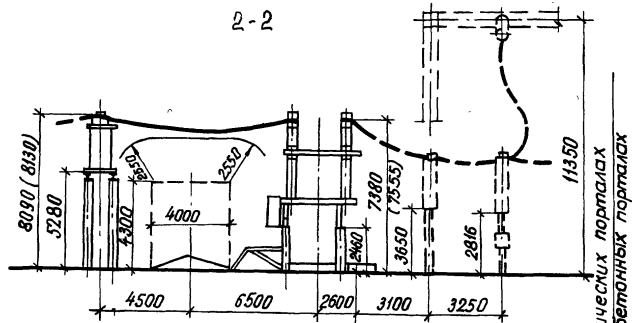
коп. 3.

формат А3

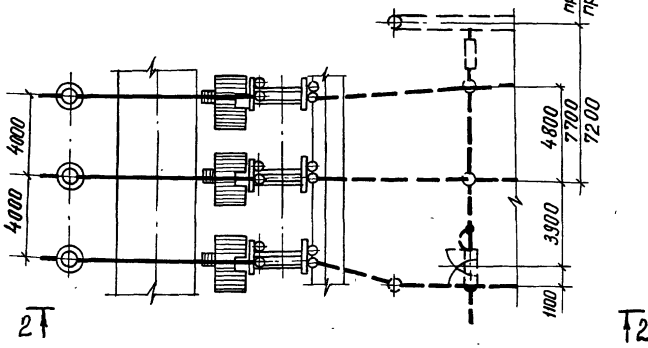
Альбом 2

Узел выключателя при переходе через дорогу с присоединением к однополюсным разъединителям.

2-2

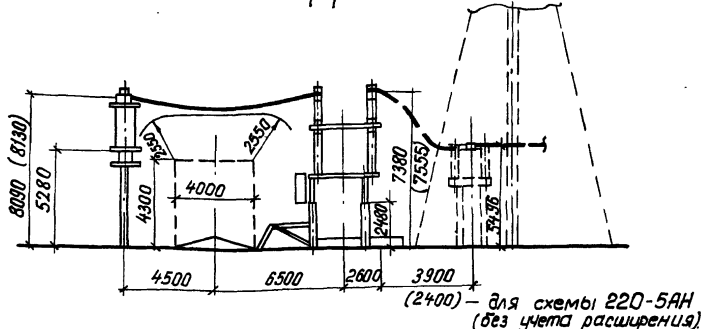


План

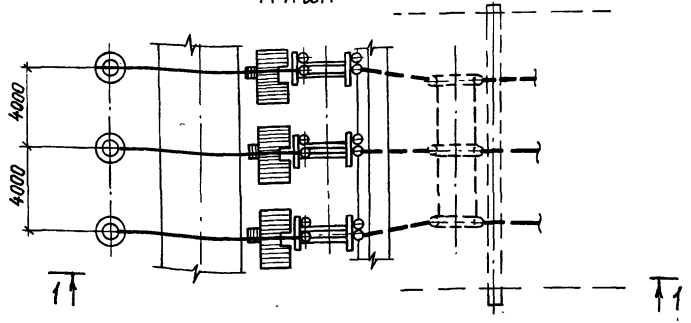


Узел выключателя при переходе через дорогу с присоединением к трехполюсному разъединителю.

1-1



План



1. См. с листом ЭП2-104.
2. Общие указания см. стр. 6.
3. Размер в скобках относится к трансформатору тока ТФЗМ-220Б-IIIУ1 и выключателю ВМТ-220-40/2000УХЛ1.

				407-03-630.92 ЭП2		
				ОРУ 220 кВ на унифицированных конструкциях		
Нач. отв.	Роменский	08.92	Узел выключателя ВМТ-220Б-25(40)/12.50(2000)УХЛ1 с трансформаторами тока ТФЗМ-220Б-III (У1) при переходе через дорогу.	Станд.	Лист	Листов
Н.контр.	Левченко	08.92		РП	103	
Г.И.П.	Калущина	08.92				
Нач. с.р.	Грандтаб	08.92				
Инж. 2-кат.	Аверченко	08.92				
План, разрез				СЕВЗАЛЭНЕРГОДЕСПРОЕКТ Санкт-Петербург		

Имя, фамилия, Подпись, дата, Штамп, инв. №

ЯлбОМ2

Спецификация оборудования и материалов

Марка поз.	Обозначение	Наименование	Количество на один узел			Масса ед. кг	Примечание
			при проб.	при изобр.	на узел		
1	ЭПЗ-4	Выключатель					
		однополюсный мало-					
		масляный типа					вт.ч. мас-
		ВМТ-220Б-40/2000 УХЛ1					са масла
		с пружинным приводом					310 кг
		ППрК-1800 УХЛ1	3	3	<input type="checkbox"/>	2377	компл.
		Выключатель одно-					
		люсный маломасля-					
ный типа ВМТ-220Б-					вт.ч. мас-		
-25/1250 УХЛ1 с пружинным					са масла		
приводом					265 кг		
		ППрК-1400 УХЛ1	3	3	<input type="checkbox"/>	2177	компл.
10	ЭПЗ-11	Трансформатор тока					вт.ч. мас-
		типа ТФЭМ-220Б-III У1	3	3	<input type="checkbox"/>	2260	на 850 кг
		Трансформатор тока					
		типа ТФЭМ-220Б-II У1	3	3	<input type="checkbox"/>	2380	—
24		Провод сталеалю-					
		миневый марки					
		АС- <input type="checkbox"/> ГОСТ 839-80Е	60	30	<input type="checkbox"/>	<input type="checkbox"/>	м
25	ТУ 34 13.110.50-90	Распорка дистан-					
		ционная глухая					
		типа Р- <input type="checkbox"/> -120	3		<input type="checkbox"/>	<input type="checkbox"/>	
26	ТУ 34 13.11438-89	Защит аппаратный					
		прессуемый					
		АПА- <input type="checkbox"/>	<input type="checkbox"/>	<input type="checkbox"/>	<input type="checkbox"/>	<input type="checkbox"/>	

		407-03-630.92		ЭПЗ	
ОРУ 220 кВ на унифицированных конструкциях					
Узел выключателя ВМТ-220Б-25/1250 (2000) УХЛ1 с трансформаторами тока ТФЭМ-220Б-III (У) У1 при переходе через барьер.					
Исполн. отд.	Ротенский	ЭП	08.92	Стандарт	Лист
Н. контр.	Лебченко	ЭП	08.92	РП	104
ГИП	Калачева	ЭП	08.92		
Исполн. гр.	Гранталь	ЭП	08.92	Спецификация	
Исполн. гр.	Аверинакова	ЭП	08.92	оборудования и материалов	
				к л. ЭПЗ-103	
СЕВЗАЛМАТСЕТЬПРОЕКТ Санкт - Петербург					

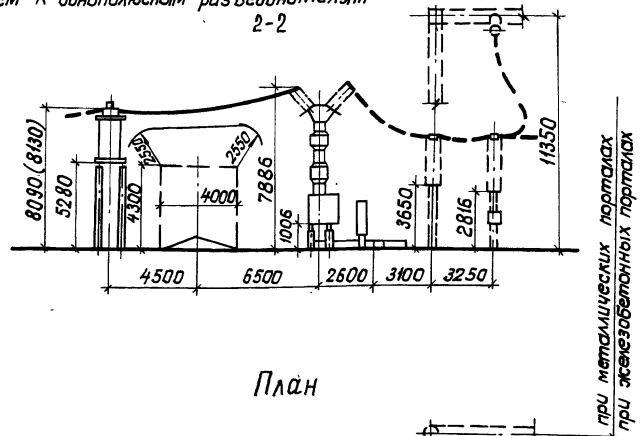
БЭОМ.ЛНБ.КЕ

Дорожные работы

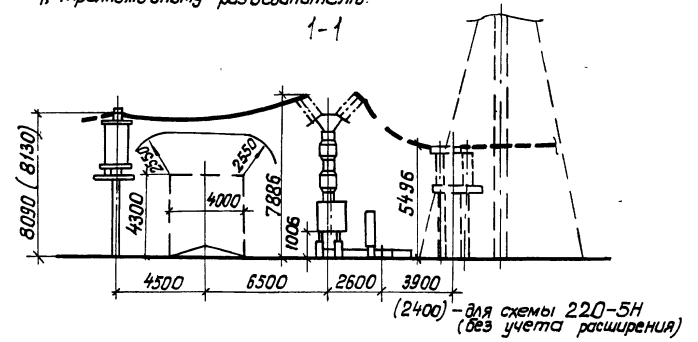
И.М. М. М. М.

Альбом 2

Узел выключателя при переходе через дорогу с присоединением к однополюсным разьединителям 2-2

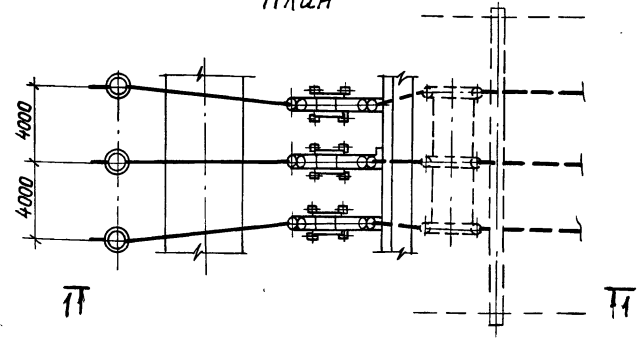
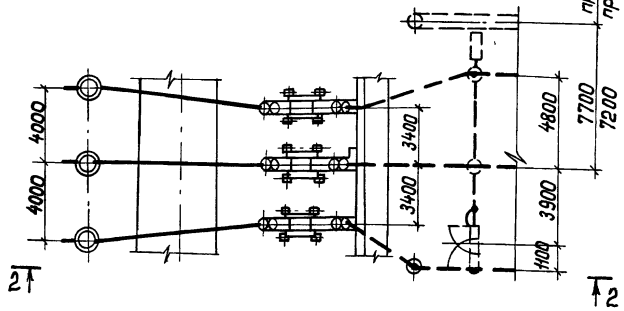


Узел выключателя при переходе через дорогу с присоединением к трехполюсному разьединителю 1-1



План

План



1. См. с листом ЭП2-106
2. Общие указания см. стр. 6.
3. Размер в скобках относится к трансформатору тока ТФЗМ-220Б-IIIУ.

				407-03-630.92		ЭП2	
				ОРУ220кВ на унифицированных конструкциях			
				Узел выключателя ВВЭ 220Б-20/1600У1 с трансформаторами тока ТФЗМ-220Б-IIIУ1 при переходе через дорогу.			
Нач. отд.	Ратенский	Н	01.92	Статия	Лист	Листов	
Нач.пр.	Левченко	Л	02.92	РП	105		
Нач. гр.	Калушина	К	01.92				
Испол. эл.	Аверченкова	А	02.92				

План, разрез

С.В. ЗАЛЕНКО С.Е. ПЕТЕРБУРГ

Ион. 50.

формат А3

ИЛБ/ОМ/З

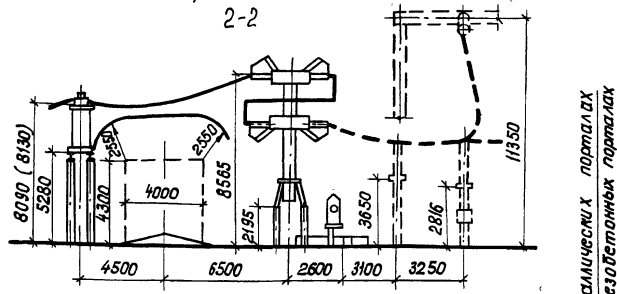
Спецификация оборудования и материалов

Марка, поз.	Обозначение	Наименование	Количество				Масса, кг.	Примечание
			шт	м	м	м		
1	ЭПЗ-3	Выключатель воздушный с распределительным шкафом ШР-05 ВВЗ-220Б-20/1600У1	1	1		15050	в т.ч. масса шкафа 260кг	
10	ЭПЗ-11	Трансформатор тока типа ТФЗМ-220Б-IIIУ1				2260	в т.ч. масса 850кг	
		Трансформатор тока ТФЗМ-220Б-IVУ1				2380	—	
		Провод сталеалюминиевый марки АС-□ ГОСТ 839-80Е	60	30			м	
25	ТУ 3434.13.11050-90	Распорка дистанционная глухая типа Р-□-120	3	-				
26	ТУ 3413.11438-89	Зажим аппаратный прессуемый А □ А-□						

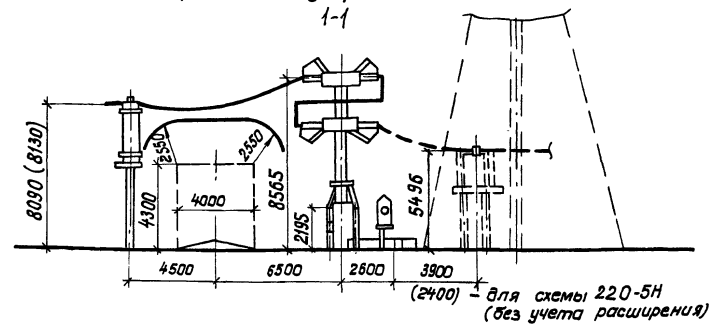
		407-03-630.92		ЭПЗ	
		ОРУ 220кВ на унифицированных конструкциях			
Иск. отд.	Ромежский	08.92	Узел выключателя ВВЗ-220Б-20/1600У1 с трансформаторами тока ТФЗМ-220Б-III (IV)У1 при переключе через взорвз	Стандия	Лист
И.контр.	Левченко	08.92		РП	106
ГМП	Калужина	08.92	Спецификация оборудования и материалов к л. ЭПЗ-10Б.	ДЕВЗАПАНЕРГОСЕТЬПРОЕКТ Санкт-Петербурга	
Иск. в.р.	Грюнталь	08.92			
Иск. экот.	Аверченко	08.92			

Альбом 2

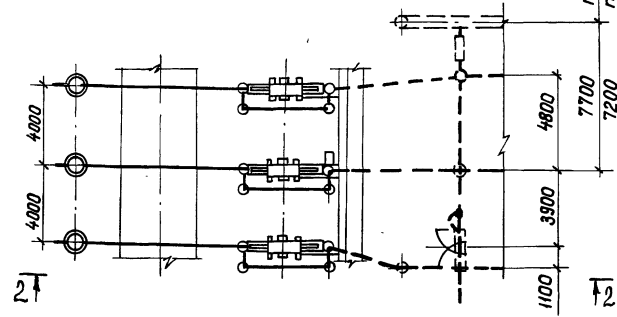
Узел выключателя при переходе через дорогу с присоединением к однополюсному разъединителю



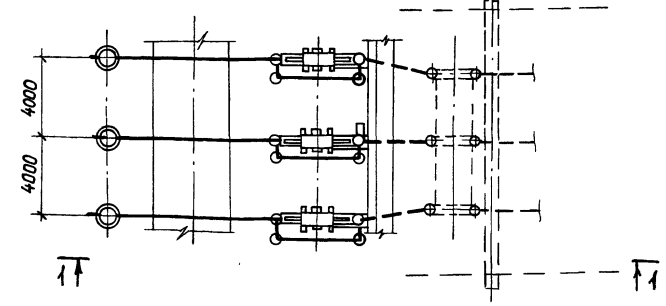
Узел выключателя при переходе через дорогу с присоединением к трехполюсному разъединителю



План



План



1. См. с листом ЭП2-108.
2. Размер в скобках относится к трансформатору тока ТФЗМ 220Б-III У1.
3. Общие указания см. стр. 6.

				407-03-630.92		ЭП2	
				ОРУ 220 кВ на унифицированных конструкциях.			
				Узел выключателя ВВД-220Б-40 с трансформаторами тока ТФЗМ-220Б-III У1 при переходе через дорогу.			
Нач. отд.	Роменский	08.92		Студия	Лист	Листов	
Н. контр.	Левченко	08.92		РП	107		
ПИП	Калачина	08.92					
Нач. ер.	Гаканталь	08.92					
Инж. Энат.	Аверьянова	08.92					
				План, разрез		СВЗЭНЕРГОСЕТЬПРОЕКТ Санкт-Петербург	

Имя, Инициалы, Подпись и дата, Владелец листа

Спецификация оборудования и материалов

Альбом 2

Марка поз.	Обозначение	Наименование	Количество			Масса ей кг	Примечание
			по плану	по проекту	по факту		
1	ЭПЗ-2	Выключатель воздушный типа ВВД-220Б-40/2000УХЛ с распределительным шкафом типа ШР					в т.ч. масса шкафа 300 кг
10	ЭПЗ-11	Трансформатор тока типа ТФЗМ-220Б-IV У1	1	1		15470	3ф компл
		Трансформатор тока типа ТФЗМ-220Б-IV У1				2260	в т.ч. масса 850 кг
		Трансформатор тока типа ТФЗМ-220Б-IV У1				2380	"
24		Провод сталеалюминиевый марки АС ГОСТ 839-80Е	60	30			м
25	ТУ34 13.11050-90	Распорка дистанционная глухая типа Р-120	3	-			
26	ТУ34 13.11438-89	Зажим аппаратный прессуемый А□ А-□					

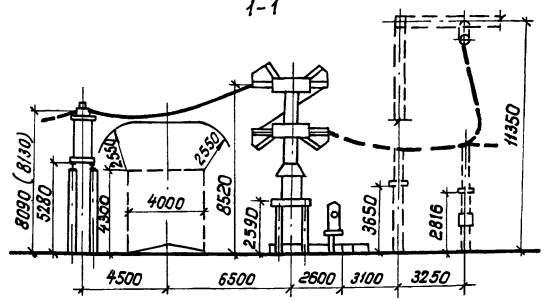
19.03.2014 г.

		407-03-630.92		ЭПЗ
ОРУ 220 кВ на унифицированных конструкциях				
Узел выключателя ВВД-220Б-40/2000УХЛ с трансформаторами тока ТФЗМ-220Б-IV У1 при переходе через барьеры				
Нач. отд.	Ромельский	<i>[Подпись]</i>	08.92	Стадия
Н. контр.	Левченко	<i>[Подпись]</i>	08.92	Лист
Г.И.П.	Калужина	<i>[Подпись]</i>	08.92	108
Нач. гр.	Григорьян	<i>[Подпись]</i>	08.92	РП
Уполн. зап.	Яберженкова	<i>[Подпись]</i>	08.92	108
Спецификация оборудования и материалов: к л. ЭПЗ-107			РЕВЭЛЭНЕРГООБЪЕКТ Санкт-Петербург	
			формат А3	

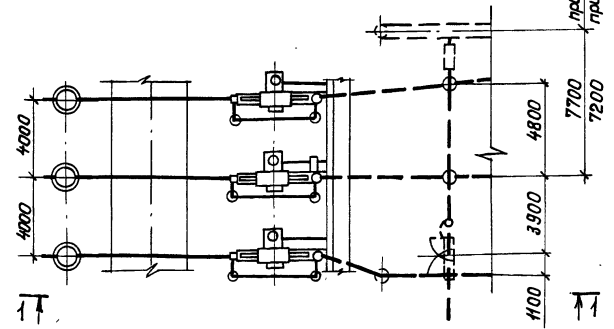
л.п. я

Узел выключателя при переходе через дорогу с присоединением к однополюсным разветвителям

1-1

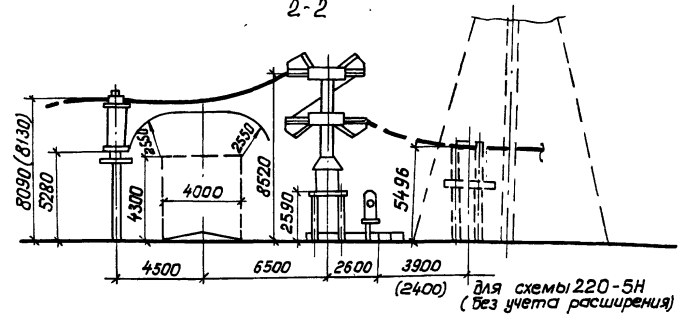


План

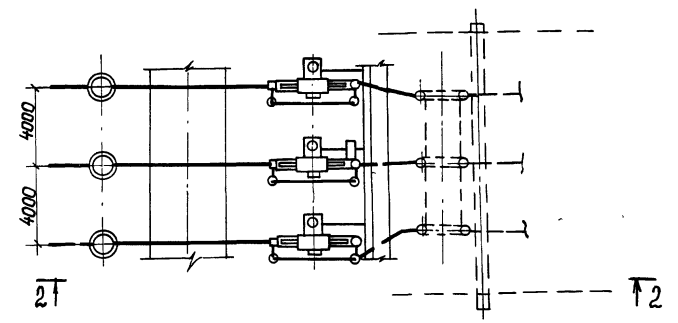


Узел выключателя при переходе через дорогу с присоединением к трехполюсному разветвителю

2-2



План



1. См. с листом ЭП2-110.
2. Размер в скобках относится к трансформатору тока ТФЗМ-ШУ
3. Общие указания см. стр.6

				407-03-630.92 ЭП2	
				ОРУ 220кВ на унифицированных конструкциях	
				Узел выключателя ВВБК-220Б-5Б/3150У1 с трансформатором тока ТФЗМ-200Б-П(ШУ) при переходе через дорогу	
Нач. отд.	Роменский	08.92	Статус	Лист	Листов
Н.контр.	Левченко	08.92	РП	109	
Г.И.П.	Лалушина	08.92			
Нач. гр.	Григорьев	08.92			
И.к.с. Элект.	Аверченко	08.92			
План, разрез.				СБВЭАПЭНЕРГОСЕТЬПРОЕКТ Санкт-Петербург формат А3	

Албом №

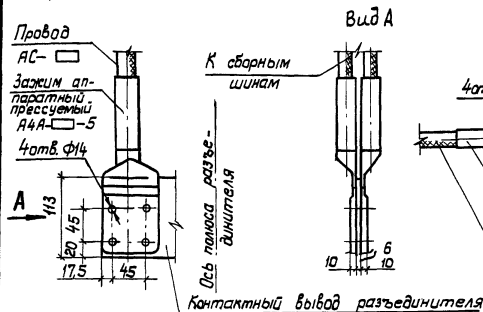
Спецификация оборудования и материалов

Марка поз.	Обозначение	Наименование	Количество			Масса ед. кг	Примечание
			шт. при вводе	шт. при вводе	шт. при вводе		
1	ЭПЗ-1	Выключатель воздушный ВВБК-220Б-56/3150У1 с распределительным шкафом типа ШР	1	1	<input type="checkbox"/>	18000	в т.ч. масса шкафа 300кг Зер. котлы
10	ЭПЗ-11	Трансформатор тока типа ТФЗМ-220Б-IIIУ1	<input type="checkbox"/>	<input type="checkbox"/>	<input type="checkbox"/>	2260	в т.ч. масса ла 850кг
		Трансформатор тока типа ТФЗМ-220Б-IVУ1	<input type="checkbox"/>	<input type="checkbox"/>	<input type="checkbox"/>	2380	—
24		Провод сталеалюминевый марки АС-□ ГОСТ 839-80Е	60	30	<input type="checkbox"/>	<input type="checkbox"/>	м
25	ТУЗ4 13.11050-90	Распорка дистанционная глухая типа Р-□-120	3	—	<input type="checkbox"/>	<input type="checkbox"/>	
26	ТУЗ4 13.11438-89	Зажим аппаратный прессуемый А□А-□	<input type="checkbox"/>	<input type="checkbox"/>	<input type="checkbox"/>	<input type="checkbox"/>	

		407-03-630.92		ЭПЗ	
ОРУ 220кВ на унифицированных конструкциях					
Нач. отд.	Роменский	АИ	08.92	Узел выключателя ВВБК-220Б-56/3150У1 с трансформаторами тока ТФЗМ-220Б-III(IV)У1 при переходе через дорогу	Стадия
Н. контр.	Левченко	ЛФ	08.92		Лист
ГИП	Калущина	Лан	08.92	Спецификация оборудования и материалов	Листов
Нач. эк.	Григаль	Лр	08.92	к л. 9П2-109	РП 110
Инж. экт.	Аверченков	Лер	08.92		СВЗЭПЭНЕРГОСЕТЫПРОЕКТ Санкт-Петербурга

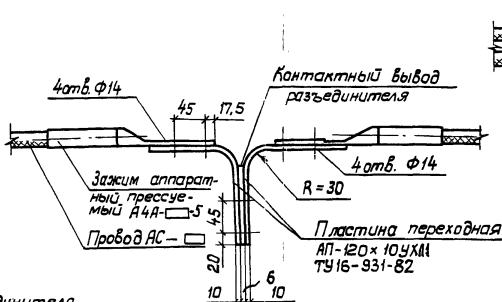
Узел I

Присоединение спуска двумя проводами от сборных шин к выводу разъединителя РДЗ-220-2000 УХЛ1 при килевой установке разъединителя.



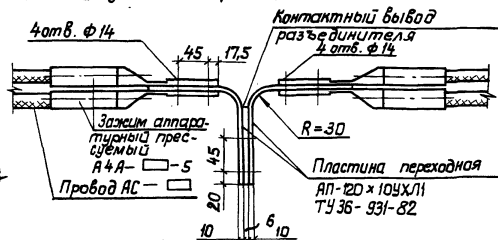
Узел II

Присоединение одного транзитного провода к выводу разъединителя РДЗ-220-2000 УХЛ1 при килевой установке разъединителя.



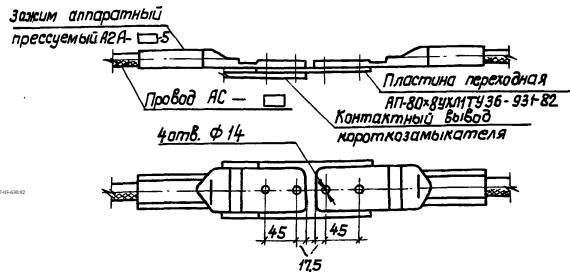
Узел III

Присоединение двух транзитных проводов к выводу разъединителя РДЗ-220-2000 УХЛ1 при килевой установке разъединителя.



Узел IV

Присоединение транзитного провода к выводу короткозамыкателя КЗ-220У1



Присоединение транзитного провода к выводам трансформатора напряжения ННФ-М-220-□У1 осуществляется при помощи зажимов аппаратных прессуемых А4А-5, направляемых в противоположные стороны. Зажимы приближаются с разных сторон контактного вывода

			407-03-630.92		ЭП2
ОРУ220 кВ на унифицированных конструкциях					
					Страница
					Лист
					Листов
Иж. отд.	Роменский	SP	08.92		
И. контр.	Левченко	SP	08.92		
ГИП	Колуцкая	SP	08.92		
Нач. гр.	Лянтася	SP	08.92		
Инж. экз.	Аверченко	SP	08.92		
				Узлы присоединения проводов к выводам аппаратов	
				ВЗЛАЗЭНЕРГОСЕТЬПРОЕКТ Санкт-Петербург	