

ТИПОВЫЕ МАТЕРИАЛЫ ДЛЯ ПРОЕКТИРОВАНИЯ
407-03-642.94

УСТАНОВКА ТРАНСФОРМАТОРОВ СОБСТВЕННЫХ НУЖД
И ЗАЗЕМЛЯЮЩИХ РЕАКТОРОВ

АЛЬБОМ 2

ОД	ОБЩИЕ ДАННЫЕ	СТР. 3
КС	СТРОИТЕЛЬНЫЕ КОНСТРУКЦИИ	СТР. 4...32
КС.И	СТРОИТЕЛЬНЫЕ ИЗДЕЛИЯ	СТР. 33...41

ТИПОВЫЕ МАТЕРИАЛЫ ДЛЯ ПРОЕКТИРОВАНИЯ

407-03-642.94

УСТАНОВКА ТРАНСФОРМАТОРОВ СОБСТВЕННЫХ НУЖД
И ЗАЗЕМЛЯЮЩИХ РЕАКТОРОВ

АЛЬБОМ 2

ПЕРЕЧЕНЬ АЛЬБОМОВ

АЛЬБОМ 1	ПЗ	ПОЯСНИТЕЛЬНАЯ ЗАПИСКА
	ЭП	ЭЛЕКТРОТЕХНИЧЕСКИЕ ЧЕРТЕЖИ
	ЭП.И	ЭЛЕКТРОТЕХНИЧЕСКИЕ ИЗДЕЛИЯ
АЛЬБОМ 2	КС	СТРОИТЕЛЬНЫЕ КОНСТРУКЦИИ
	КС.И	СТРОИТЕЛЬНЫЕ ИЗДЕЛИЯ

РАЗРАБОТАНЫ АО "ИНСТИТУТ
СЕВЗАПЭНЕРГОСЕТЬПРОЕКТ"

УТВЕРЖДЕНЫ И ВВЕДЕНЫ
В ДЕЙСТВИЕ ДЕПАРТАМЕНТОМ
ЭЛЕКТРОЭНЕРГЕТИКИ МИНТОП-
ЭНЕРГО РОССИИ ПРОТОКОЛОМ
ОТ 05.07.94 N3

ГЛАВНЫЙ ИНЖЕНЕР
ГЛАВНЫЙ ИНЖЕНЕР ПРОЕКТА




Е. И. БАРАНОВ
Д. В. ЛУРЬЕ

Содержание альбома 2

<i>№ лист.</i>	<i>Наименование</i>	<i>Стр.</i>
	407-03-642.94-0Д-Общие данные	3
	407-03-642.94-КС-Строительные конструкции	
1	Схема расположения элементов конструкций на опоре ОТ-1	4
2	Схема расположения элементов конструкций на опоре ОТ-2	5
3	Схема расположения элементов конструкций на опоре ОТ-3	6
4	Схема расположения элементов конструкций на опоре ОТ-4	7
5	Схема расположения элементов конструкций на опоре ОТ-5	8
6	Схема расположения элементов конструкций на опоре ОТ-5 Узлы	9
7	Схема расположения элементов конструкций на опоре ОТ-6	10
8	Схема расположения элементов конструкций на опоре ОТ-6 Узлы	11
9	Схема расположения элементов конструкций на опоре ОТ-7	12
10	Схема расположения элементов конструкций на опоре ОТ-7 Узлы	13
11	Схема расположения элементов конструкций на опоре ОТ-8	14
12	Схема расположения элементов конструкций на опоре ОТ-9	15
13	Схема расположения элементов конструкций на опоре ОТ-10	16
14	Схема расположения элементов конструкций на опоре ОТ-11	17
15	Схема расположения элементов конструкций на опоре ОТ-12	18
16	Схема расположения элементов конструкций на опоре ОТ-12 Узлы	19
17	Схема расположения элементов конструкций на опоре ОТ-13	20
18	Схема расположения элементов конструкций на опоре ОТ-14	21
19	Схема расположения элементов конструкций на опоре ОТ-15	22
20	Схема расположения элементов конструкций на опоре ОТ-16	23
21	Схема расположения элементов конструкций на опоре ОТ-17	24
22	Схема расположения элементов конструкций на опоре ОТ-18	25
23	Схема расположения элементов конструкций на опоре ОТ-18 Узлы	26
24	Схема расположения элементов конструкций на опоре ОТ-19	27
25	Схема расположения элементов конструкций на опоре ОТ-19 Узлы	28
26	Схема расположения элементов конструкций на опоре ОТ-20	29

<i>№ лист.</i>	<i>Наименование</i>	<i>Стр.</i>
27	Схема расположения элементов конструкций на опоре ОТ-20 Узлы	30
28	Прямоугольный маслоприемник	31
29	Типы закреплений опор под оборудование в грунте	32
	407-03-642.94-КС.И-Строительные изделия	
1	Изделие МТ (МТ-1, МТ-6)	33
2	Изделие МТ (МТ-7, МТ-12, МТ-35)	34
3	Изделия МТ-13, МТ-14	34
4	Изделие МТ (МТ-15, МТ-33)	35
5	Изделие МТ-16	35
6	Изделие МТ-17	36
7	Изделие МТ-18	36
8	Изделие МТ (МТ-19, МТ-20)	37
9	Изделие МТ-21	38
10	Изделие МТ (МТ-22, МТ-28)	38
11	Изделие МТ (МТ-29, МТ-30)	39
12	Изделие МТ-31	40
13	Изделие МТ-32	40
14	Изделие МТ-34	41

1. Конструкции опор под электротехническое оборудование разработаны для следующих условий применения

- а) Расчетная минимальная температура наружного воздуха по самой холодной пятидневке до минус 40°C включительно
- б) Нормативный скоростной напор ветра принят по ПУЭ (изд.6) для III ветрового района $g=0,50 \text{ кПа}$ (50 кгс/м^2), при повторяемости 1 раз в 10 лет
- в) Максимальная нормативная толщина стенки гололеда принята равной $S=20 \text{ мм}$, что соответствует IV району по гололеду при повторяемости 1 раз в 10 лет по ПУЭ (изд.6)
- г) Грунты оснований приняты условно не пучинистые со следующими характеристиками:
 $\gamma^* = 28^{\circ}$, $C = 2 \text{ КПа}$, $E = 14,7 \text{ МПа}$, $T = 1,8 \text{ т/м}^3$
- д) Грунтовые воды отсутствуют
- е) Рельеф территории спокойный
- ж) Сейсмичность района строительства не выше 6 баллов по шкале ГОСТ 6249-52

Применение конструкций не предусмотрено в районах вечной мерзлоты и на площадках, подверженных оползням и карстам

2. Все опоры выполнены в следующих вариантах:

- а) из сборных железобетонных стоек типа УСО, заделанных в фундаменты стаканного типа УБ, по серии 3.407.9-174.4
- б) из сборных железобетонных стоек типа УСО, устанавливаемых в стальные котлоданы, на щебеночную подушку с последующим заполнением и уплотнением пазух крупнозернистым песком, а в некоторых случаях монолитным бетоном
- в) из сборных железобетонных свай типа УСВ, погружаемых в грунт при помощи виброудавливающего агрегата

3. Все железобетонные элементы приняты по серии 3.407.9-174.4 и 3.407.1-157.1

4. В случае соответствия принятых типовых исходных данных конкретным условиям привязка типовых чертежей будет заключаться только в уточнении типа закрепления опоры в грунте, при несоответствии грунтовых условий следует руководствоваться указаниями по применению конструкций в серии 3.407.9-174.0

5. Крепление металлических элементов к опоре производится на сварке
6. Электроды для сварных швов типа Э42А ГОСТ 9467-75
7. Высота сварных швов оговорена на чертежах
8. Металлические элементы и выступающие на поверхность закладные детали должны быть защищены от коррозии лакокрасочным покрытием, определяемым требованиями СН и П 2.03.11-85 в соответствии с конкретными условиями загрязнения воздушной среды в районе строительства
9. Материал стальных конструкций — прокатная углеродистая сталь С235 по ГОСТ 27772-88*
10. Железобетонные элементы в части обеспечения необходимой морозостойкости бетона и марки арматурной стали в зависимости от расчетной температуры должны отвечать требованиям, предъявляемым в серии 3.407.9-174.0

Ведомость ссылаемых и прилагаемых документов

Обозначение	Наименование	Примечание
	Ссылаемые документы	
3.407.1-157 в.1	Унифицированные железобетонные изделия подстанций 35-500 кВ	
3.407.9-174 в.4	Унифицированные опоры под оборудование открытых распределительных устройств 35,110,220 кВ	
	Прилагаемые документы	
407-03-642.94-КСИ	Строительные изделия	

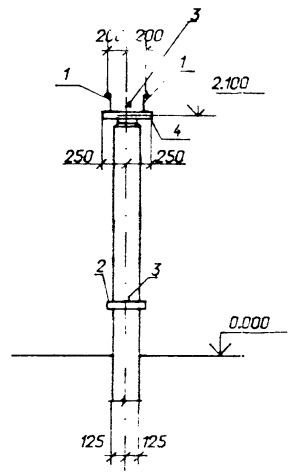
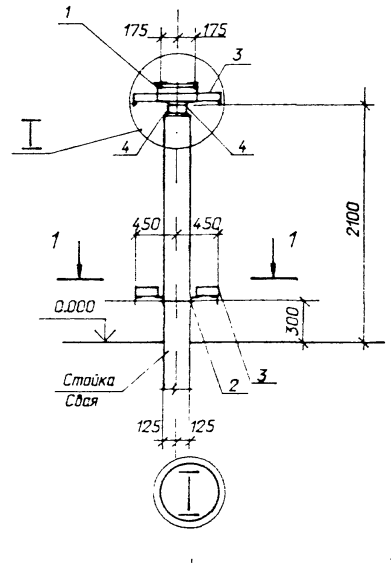
Нач. отд.	Роменский	<i>Роменский</i>	04.94
Н. канц.	Ильина	<i>Ильина</i>	04.94
ГИП	Лурье	<i>Лурье</i>	04.94
ГИП ст.	Парфенов	<i>Парфенов</i>	04.94
Гл. спец.	Кирсанова	<i>Кирсанова</i>	04.94
Инж. тех.	Ильина	<i>Ильина</i>	04.94

407-03-642.94-0Д

Общие данные

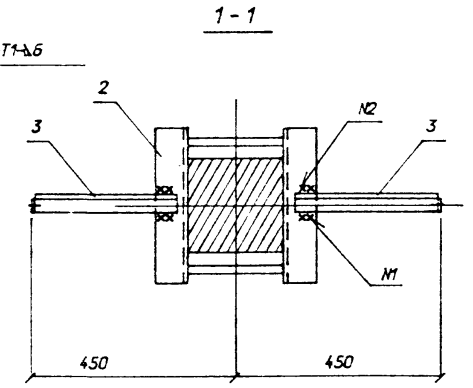
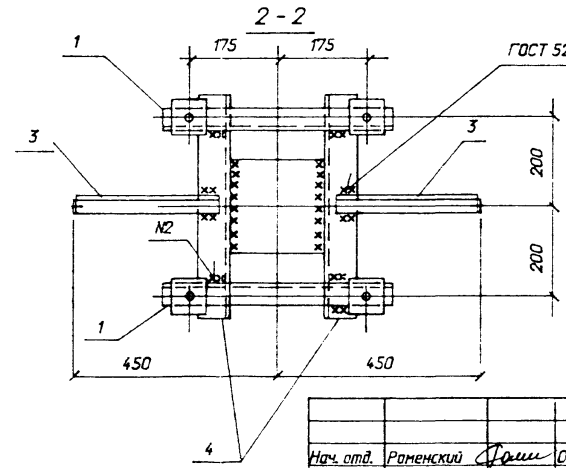
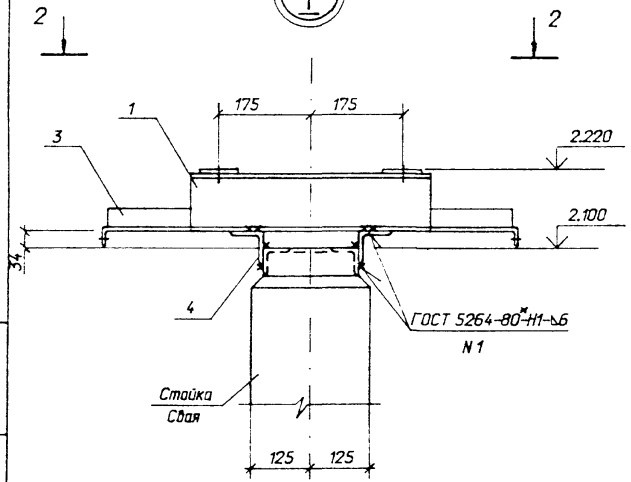
Стр.	Лист	Листов
Р	1	1
СЕВЗАЛЭНЕРГОСЕТЬПРОЕКТ		
Санкт-Петербург		

Альбом 2



Спецификация элементов на опоре ОТ-1

Марка, поз.	Обозначение	Наименование	Кол.	Масса ед.кг.	Примечание
		Стальные элементы			
1	407-03-642.94-КСИ-1	Изделие МТ-1	2	3,8	
2	-6	То же МТ-17	1	5,0	
3	-10	МТ-25	4	1,4	
		Детали			
4		Уголок 75x75x6 L=500	2	3,4	
		ГОСТ 8509-86			
		Железобетонные элементы			
	3.4С7.9-174.4-1	Стойка УСО-2	1	700	для закрепл. типа П
	-3	Подножник УБ-1	1	300	для закрепл. типа П
	-1	Стойка УСО-2	1	700	для закрепл. типа К
	-2	Свая УСВ-5	1	1000	для закрепл. типа С

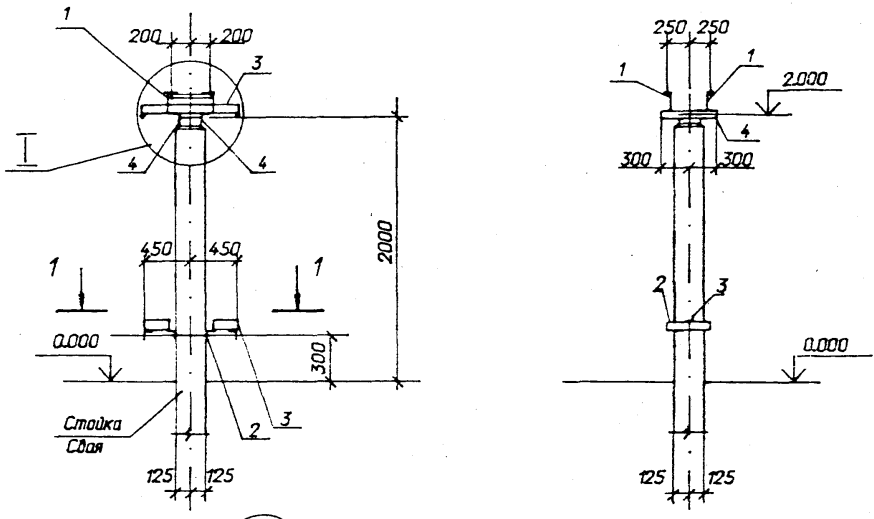


407-03-642.94 - КС									
Установка трансформаторов собственных нужд и заземляющих реакторов									
Нач. отд.	Раменский	Фили	04.94						
Н. контр.	Лизина	Фили	04.94						
ГИП	Лисье	Фили	04.94						
ГИП стд.	Паранов	Фили	04.94						
Ул. стеч.	Кирсанова	Фили	04.94						
Уч. жат.	Лизина	Фили	04.94						
Схема расположения элементов конструкции на опоре ОТ-1			<table border="1"> <tr> <td>Стация</td> <td>Лист</td> <td>Листов</td> </tr> <tr> <td>Р</td> <td>1</td> <td></td> </tr> </table>	Стация	Лист	Листов	Р	1	
Стация	Лист	Листов							
Р	1								
СЕВЗАПЭНЕРГОСЕТЬПРОЕКТ			Санкт-Петербург						

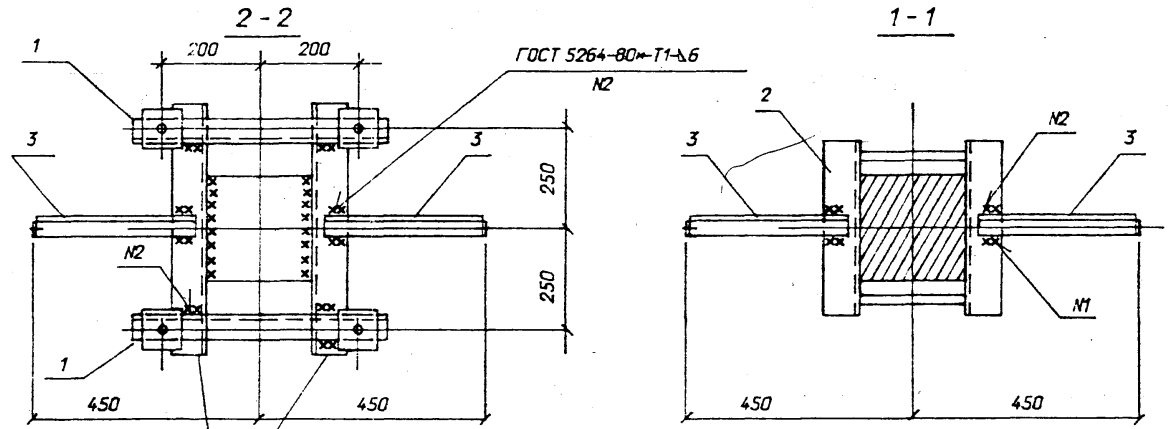
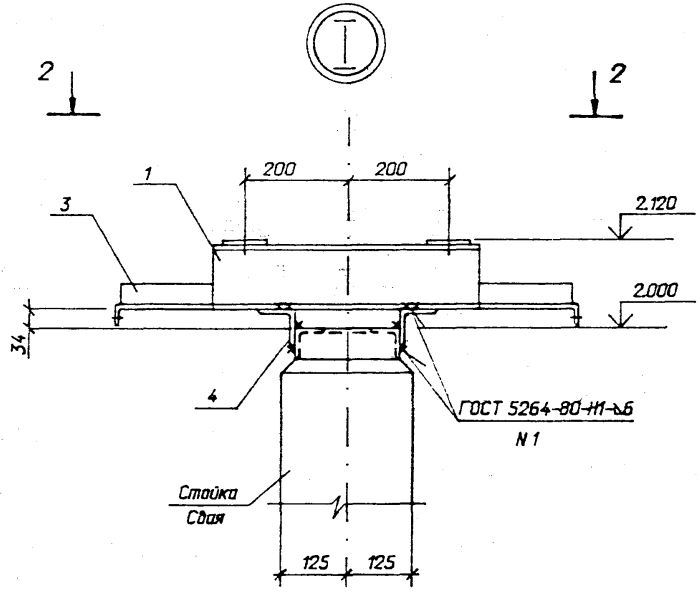
Взам. инв. №
Листы и дата
Инв. № подл.
1:34331Н17С

Альбом 2

Спецификация элементов на опоре ОТ-2



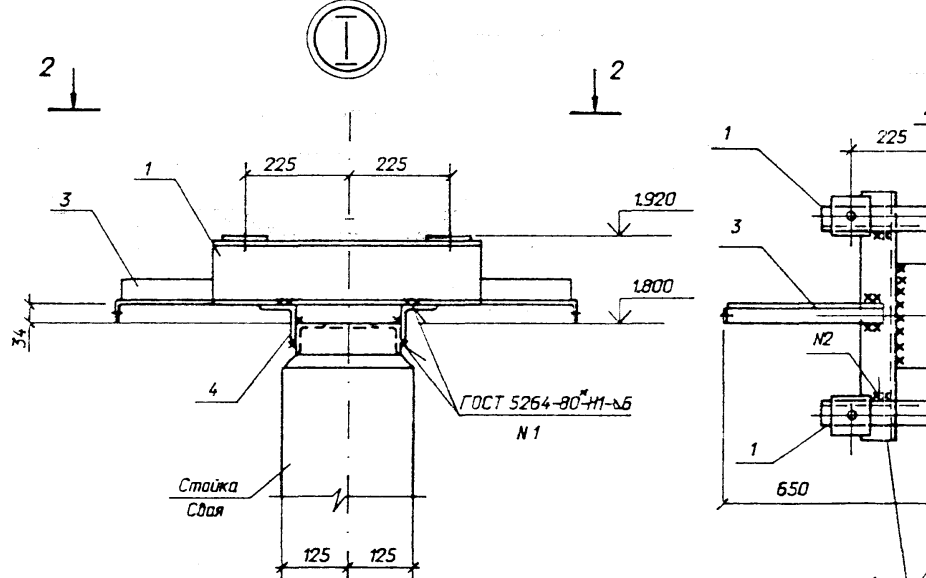
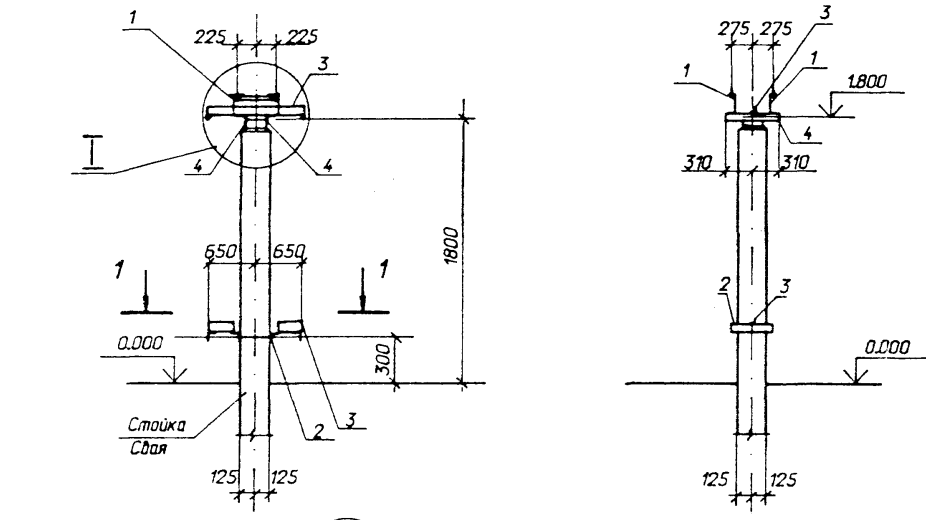
Марка поз.	Обозначение	Наименование	Кол	Масса ед.кг.	Примечание
Стальные элементы					
1	407-03-642.94-КСИ-1	Изделие МТ-2	2	4,1	
2	-6	То же МТ-17	1	5,0	
3	-10	МТ-25	4	1,4	
Детали					
4		Уголок 75x75x6 L=600	2	4,1	
ГОСТ 8509-86					
Железобетонные элементы					
	3.407.9-174.4-1	Стойка УСО-2	1	700	для закрепл. типа П
	-3	Поднажник УБ-1	1	300	для закрепл. типа П
	-1	Стойка УСО-2	1	700	для закрепл. типа К
	-2	Свая УСВ-5	1	1000	для закрепл. типа С



407-03-642.94 - КС			
Нач. отд.	Раменский	<i>Раменский</i>	04.94
Н. контр.	Лизина	<i>Лизина</i>	04.94
ГИП стр.	Ларье	<i>Ларье</i>	04.94
Гл. спец.	Кисанова	<i>Кисанова</i>	04.94
Инж. жат.	Лизина	<i>Лизина</i>	04.94
Установка трансформаторов собственных нужд и заземляющих реакторов			
		Свая	Лист
		F	2
Схема расположения элементов конструкции на опоре ОТ-2			
СВЭПАЭНЕРГОСЕТЬПРОЕКТ Санкт-Петербург			

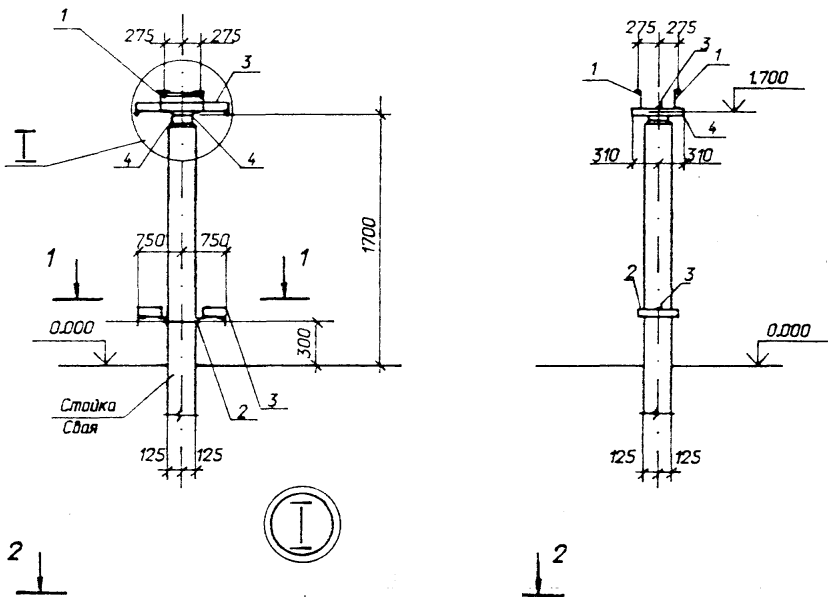
Спецификация элементов на опоре ОТ-3

Марка поз.	Обозначение	Наименование	Кол	Масса ед.кз.	Примечание
		Стальные элементы			
1	407-03-642.94-КСИ-1	Изделие МТ-3	2	4,5	
2	-6	То же МТ-17	1	5,0	
3	-10	МТ-26	4	2,1	
		Детали			
4		Уголок 75x75x6 L-620	2	4,3	
		ГОСТ 8509-86			
		Железобетонные элементы			
	3.407.9-174.4-1	Стойка УСО-2	1	700	для закрепл. типа П
	-3	Подножник УБ-1	1	300	для закрепл. типа П
	-1	Стойка УСО-2	1	700	для закрепл. типа К
	-2	Свая УСВ-5	1	1000	для закрепл. типа С



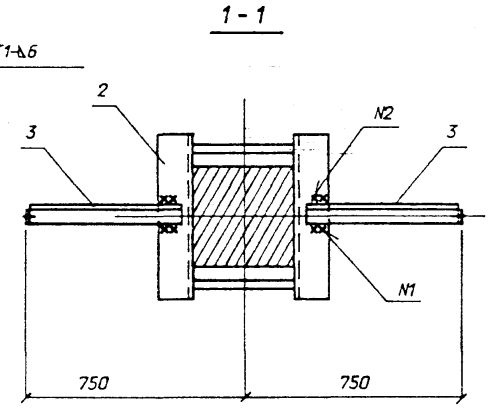
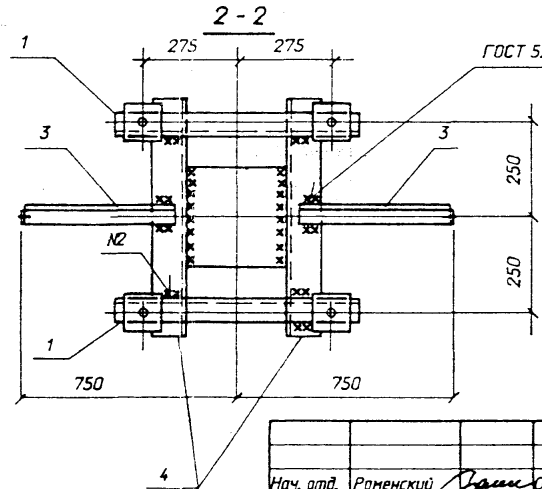
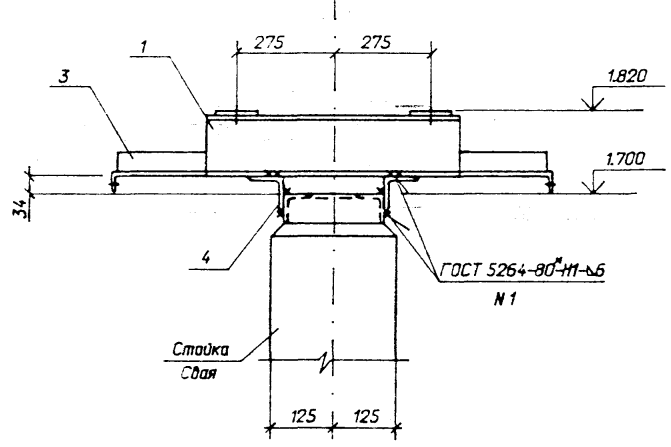
407-03-642.94 - КС			
Установка трансформаторов собственных нужд и заземляющих реакторов			
Нач. отд.	Раменский	Голуб	04.94
Н. конст.	Лизина	Лизина	04.94
ГИП	Лысье	Лысье	04.94
ГИП ст.	Парфенов	Парфенов	04.94
Гл. спец.	Кирсанова	Кирсанова	04.94
Инж. жат.	Лизина	Лизина	04.94
Стация	Лист	Лист	
Р	3		
Схема расположения элементов конструкций на опоре ОТ-3		СЕВЗАПЭНЕРГОСЕТЬПРОЕКТ Санкт-Петербург	

ВЗРОМ. ИМО. Н
И. ВОЛПИСЬ И ВОЛП
И. ВОЛПИСЬ И ВОЛП
И. ВОЛПИСЬ И ВОЛП



Спецификация элементов на опору ОТ-4

Марка поз.	Обозначение	Наименование	Кол	Масса ед.кг.	Примечание
Стальные элементы					
1	407-03-642.94-КСИ-1	Изделие МТ-4	2	5,2	
2	-6	То же МТ-17	1	5,0	
3	-10	МТ-28	4	2,5	
Детали					
4		Уголок 75x75x6 L=620	2	4,3	
ГОСТ 8509-86					
Железобетонные элементы					
	3.407.9-174.4-1	Стойка УСО-2	1	700	для закрепл типа П
	-3	Подножник УБ-1	1	300	для закрепл типа П
	-1	Стойка УСО-2	1	700	для закрепл типа К
	-2	Свая УСВ-5	1	1000	для закрепл типа С



407-03-642.94 - КС				
Нач. отд.	Роменский	04.94	Установка трансформаторов собственных нужд и заземляющих реакторов	
Н. кант.	Лизина	04.94		
ГИП ст.	Лизина	04.94		
Гл. спец.	Кирсанова	04.94		
Инж. жат.	Лизина	04.94		
Схема расположения элементов конструкции на опоре ОТ-4			СевЗалЭнергосетьПроект Санкт-Петербург	
		Стация	Лист	Листов
		Р	4	

Инд. и подл. 13433112

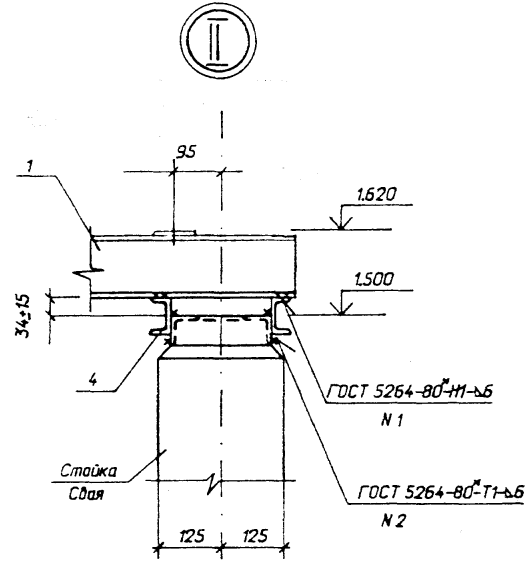
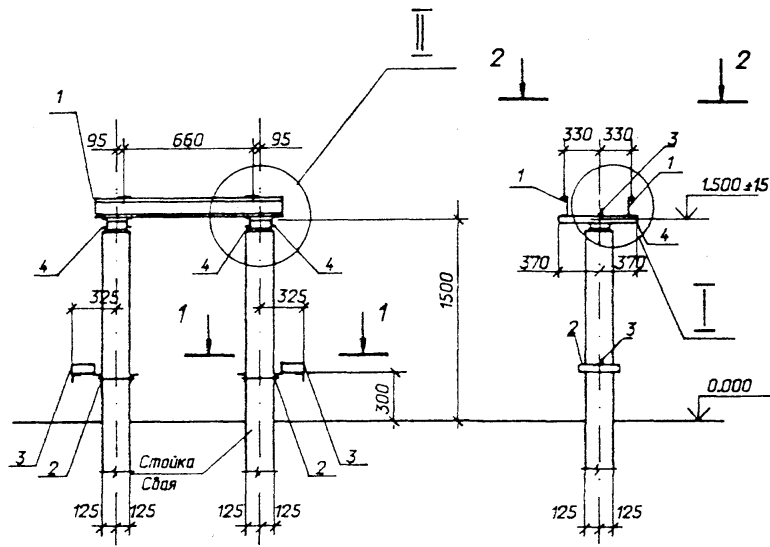
Взаим. инф. N

Подпись и дата

Альбом 2

Спецификация элементов на опоре ОТ-5

Марка, поз.	Обозначение	Наименование	Кол	Масса ед.кз.	Примечание
		Стальные элементы			
1	407-03-642.94-КС.И-1	Изделие МТ-5	2	8,6	
2	-6	То же МТ-17	2	5,0	
3	-10	МТ-23	4	0,9	
		Детали			
4		Швеллер 8 L=740 ГОСТ 8240-89	4	5,2	
		Железобетонные элементы			
	3.407.9-174.4-1	Стойка УСО-2	1	700	для закрепл. типа П
	-3	Подножник УС-1	1	300	для закрепл. типа П
	-1	Стойка УСО-2	1	700	для закрепл. типа К
	-2	Свая УСВ-3	1	830	для закрепл. типа С



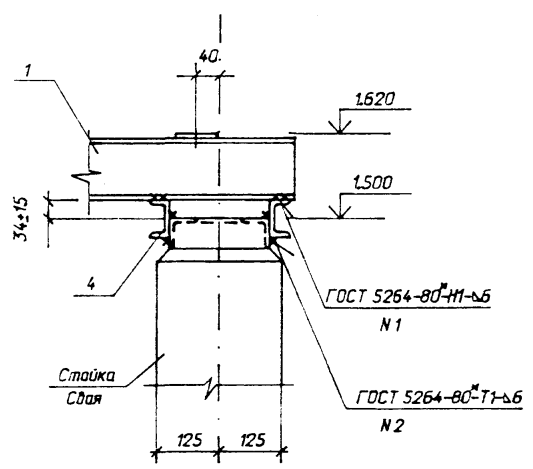
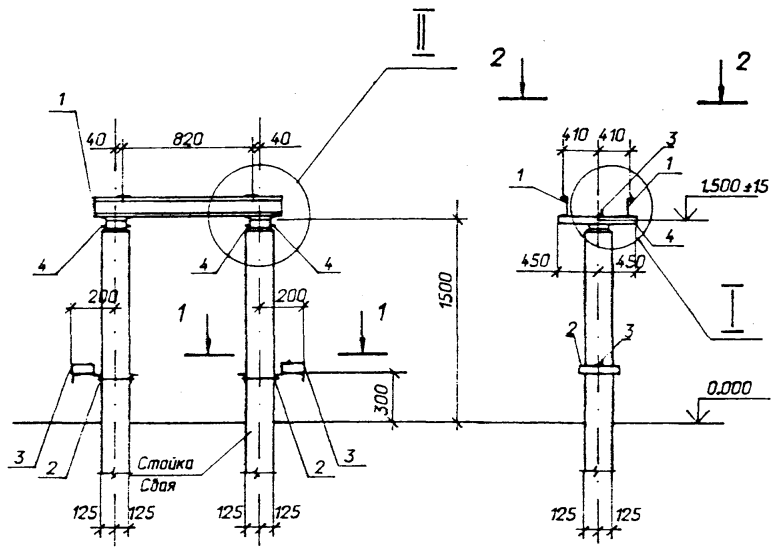
См. вместе с листом КС-6

407-03-642.94 - КС			
Установка трансформаторов собственных нужд и заземляющих реакторов			
Нач. отд.	Роменский	04.94	
Н. контр.	Лизина	04.94	
ГИП	Лыбе	04.94	
СИП ст.	Парафан	04.94	
Гл. спец.	Курсанова	04.94	
Инж. кат.	Лизина	04.94	
Стадия	Лист	Листов	
Р	5		
Схема расположения элементов конструкции на опоре ОТ-5		СЕВЗАПЭНЕРГОСЕТЬПРОЕКТ Санкт-Петербург	

Взам. инв. N
Подпись и дата
Инв. N подл.
13/03/12

Спецификация элементов на опору ОТ-6

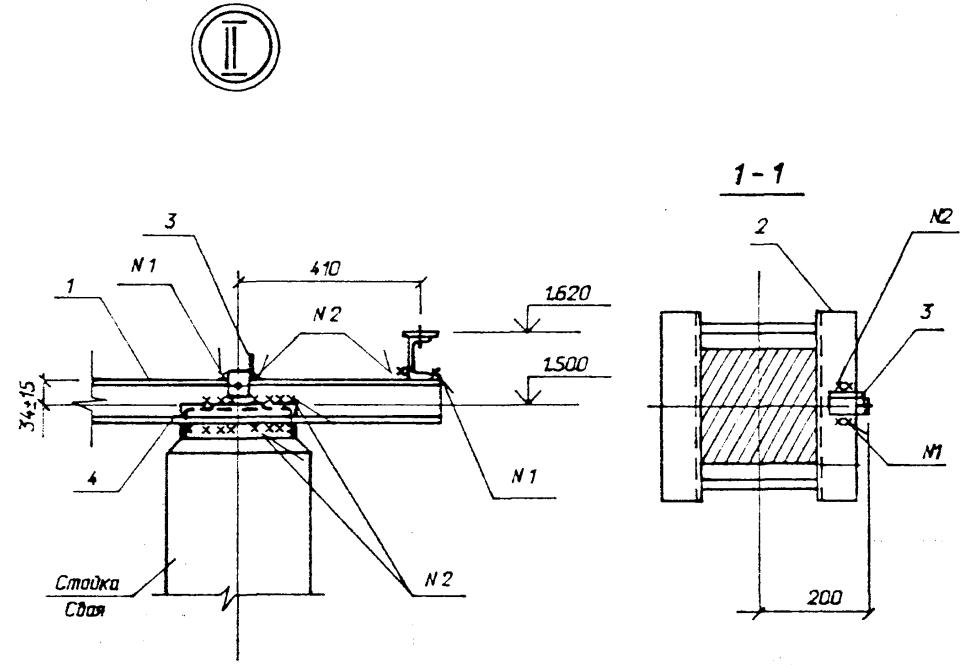
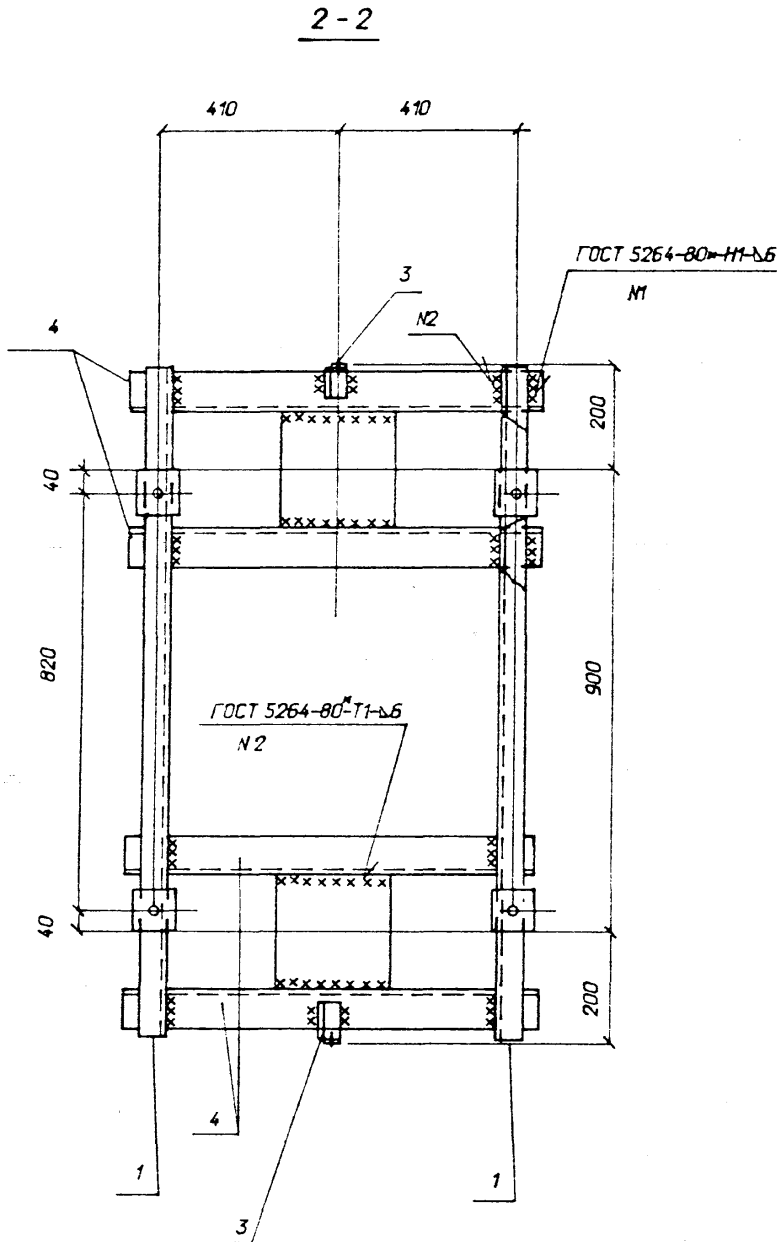
Марка поз.	Обозначение	Наименование	Кол	Масса ед.кз.	Примечание
Стальные элементы					
1	407-03-642.94-КСИ-1	Изделие МТ-6	2	9,7	
2	-6	То же МТ-17	2	5,0	
3	-10	МТ-22	4	0,5	
Детали					
4		Швеллер 8 L=900 ГОСТ 8240-89	4	6,3	
Железобетонные элементы					
	3.407.9-Т74.4-1	Стойка УСО-2	1	700	для закрепл. типа П
	-3	Подножник УБ-1	1	300	для закрепл. типа П
	-1	Стойка УСО-2	1	700	для закрепл. типа К
	-2	Свая УСВ-3	1	830	для закрепл. типа С



См. вместе с листом КС-8

407-03-642.94 - КС			
Нач. отд.	Роменский	<i>Галин</i>	04.94
Н.контр.	Лизина	<i>Лизина</i>	04.94
ГИП	Львов	<i>Львов</i>	04.94
ГИП ста.	Параженко	<i>Параженко</i>	04.94
Сл. спец.	Кирсанова	<i>Кирсанова</i>	04.94
Инж. кадр.	Лизина	<i>Лизина</i>	04.94
Установка трансформаторов собственных нужд и заземляющих реакторов			
	Стадия	Лист	Листов
	Р	7	
Схема расположения элементов конструкции на опоре ОТ-6			СЕВЗАПЭНЕРГОСЕТЬПРОЕКТ Санкт-Петербург

Имя, И.подд., 4.347351412
Подпись и дата
Взам. инв. N



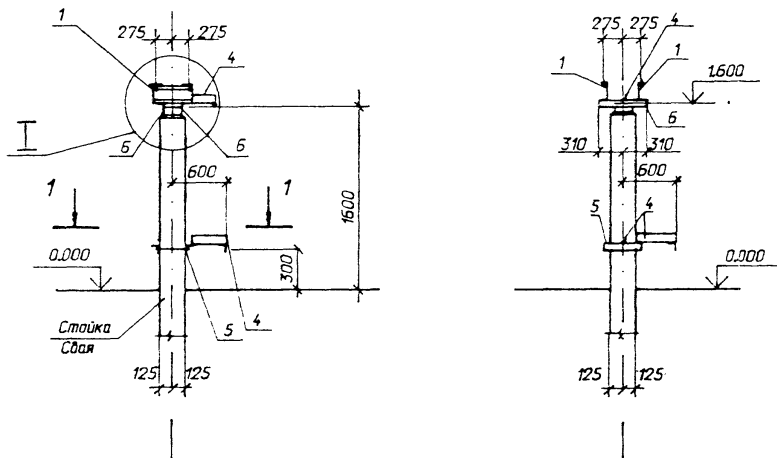
См. вместе с листом КС-7

Взам. инв. N
Подпись и дата
Инв. N подл.
ИЗДАНИЕ 2

			407-03-642.94 - КС		
Нач. отд.	Роменский	<i>[Signature]</i>	04.94	Установка трансформаторов собственных нужд и заземляющих реакторов	
Н. контр.	Лизунова	<i>[Signature]</i>	04.94		
ГИП	Лурье	<i>[Signature]</i>	04.94		
ГИП стр.	Парфенов	<i>[Signature]</i>	04.94		
Гл. спец.	Кирсанова	<i>[Signature]</i>	04.94		
Инж. Жат.	Лизунова	<i>[Signature]</i>	04.94		
				Стадия Лист Листов р 8 8	
Схема расположения элементов конструкции на опоре ОТ-6. Узлы				СЕВЗАЛЭНЕРГОСЕТЫПРОЕКТ Санкт-Петербург	

Спецификация элементов на опору ОТ-7

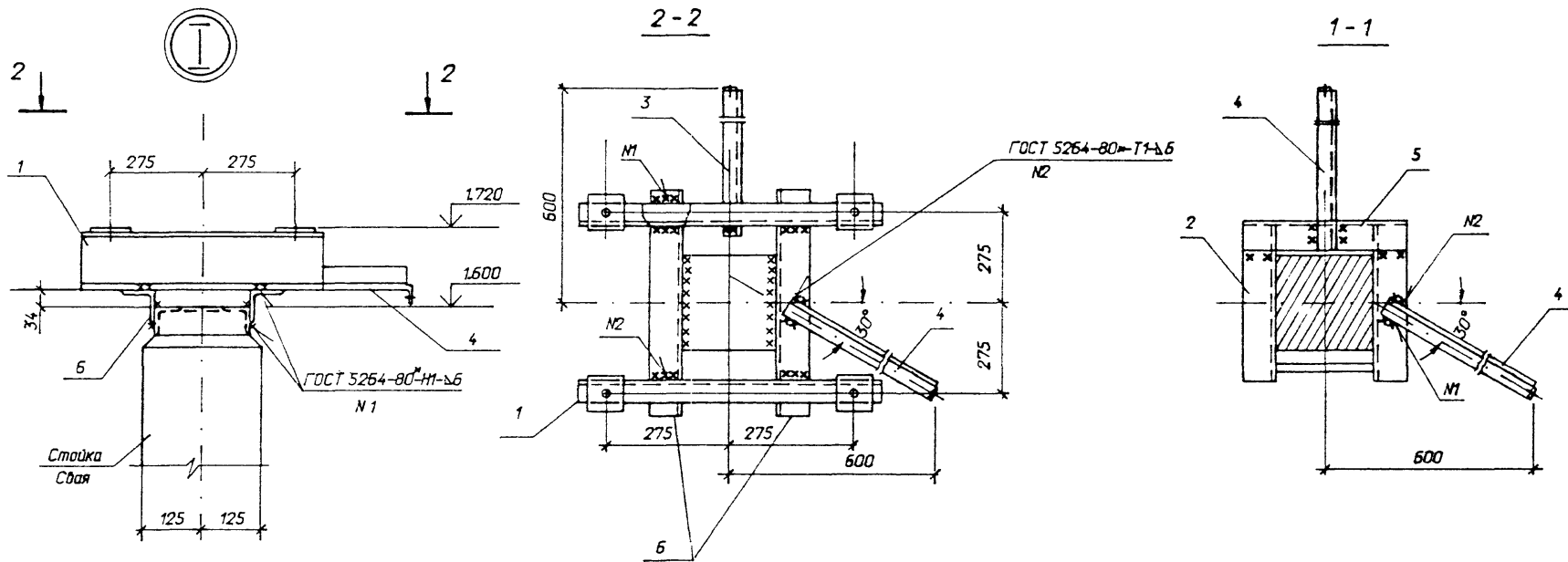
Марка поз.	Обозначение	Наименование	Кол	Масса ед.кг.	Примечание
Стальные элементы					
1	407-03-642.94-КС.И-1	Изделие МТ-4	2	5,2	
2	-3	Та же МТ-17	1	5,0	
3	-9	МТ-21	1	1,5	
4	-10	МТ-27	3	2,3	
Детали					
5		Уголок 75x75x6 L=340 ГОСТ 8509-86	1	2,3	
6		Та же L=620	2	4,3	
Железобетонные элементы					
	3.407.9-174.4-1	Стойка УСО-2	1	700	для закрепл. типа П
	-3	Поднажник УБ-1	1	300	для закрепл. типа П
	-1	Стойка УСО-2	1	700	для закрепл. типа К
	-2	Свая УСВ-5	1	1000	для закрепл. типа С



См. вместе с листом КС-10

407-03-642.94 - КС				Стация	Лист	Листов
Нач. отд.	Раменский	<i>Александр</i>	04.94	Установка трансформаторов собственных нужд и заземляющих реакторов	Р	9
Н. контр.	Лизунова	<i>Лизунова</i>	04.94			
ГИП	Цирье	<i>Цирье</i>	04.94			
ГИП ст.	Парфенов	<i>Парфенов</i>	04.94			
Гл. спец.	Кирсанова	<i>Кирсанова</i>	04.94			
Инж. жат.	Лизунова	<i>Лизунова</i>	04.94	Схема расположения элементов конструкции на опоре ОТ-7		СВЭЗАПЭНЕРГОСЕТЫПРОЕКТ Санкт-Петербург

Формат А3



См. вместе с листом КС-9

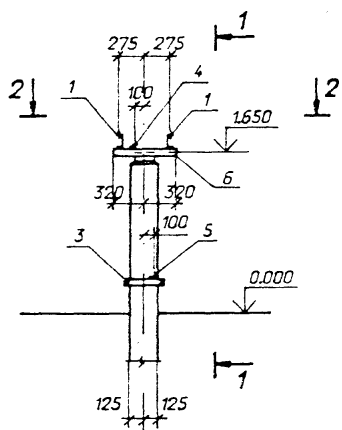
				407-03-642.94 - КС		
Нач. отд.	Роменский	<i>Роман</i>	04.94	Установка трансформаторов собственных нужд и заземляющих реакторов		
Н. конст.	Лизина	<i>Лизина</i>	04.94			
ГИП	Лысье	<i>Лысье</i>	04.94			
ГИП ст.	Парфенов	<i>Парфенов</i>	04.94			
Гл. спец.	Кирсанова	<i>Кирсанова</i>	04.94			
Инж. жат.	Лизина	<i>Лизина</i>	04.94	Стация	Лист	Листов
				р	10	
Схема расположения элементов конструкции на аппарате ОТ-7. Узел				ТЭВЗАЛЭНЕРГОСЕТЬПРОЕКТ Санкт-Петербург		

Инв. № подл.	13433111.2
Подпись и дата	
Взам. инв. №	

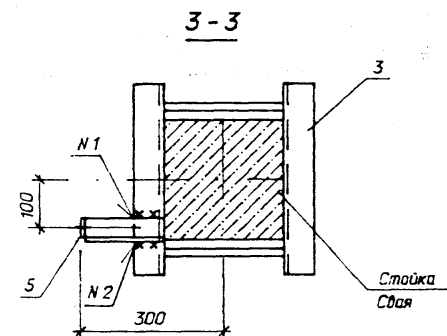
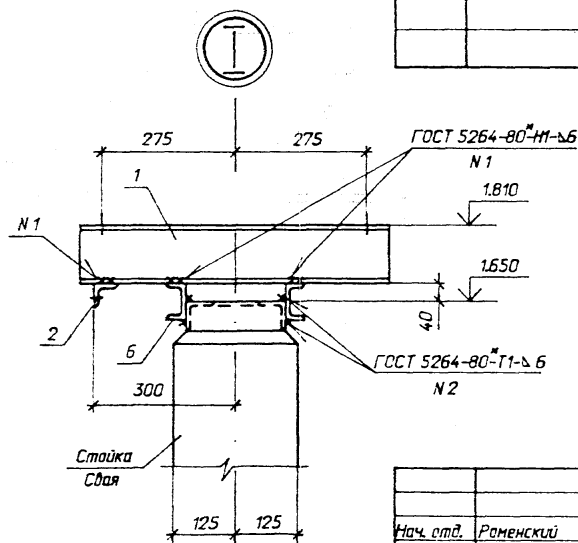
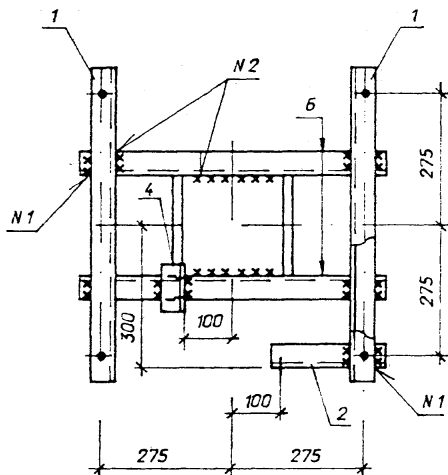
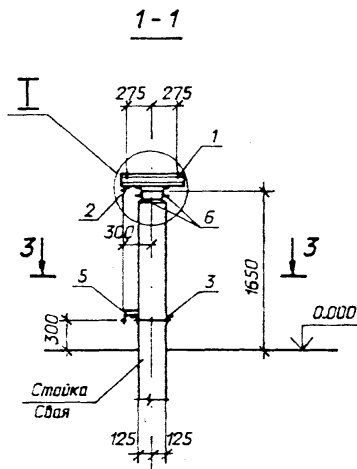
Спецификация элементов на опору ОТ-8

арка, поз.	Обозначение	Наименование	Кол	Масса ед.кг.	Примечание
<u>Стальные элементы</u>					
1	407-03-642.94-КСИ-2	Изделие МТ-7	2	6,9	
2	-КСИ-3	То же МТ-14	1	0,9	
3	-КСИ-6	" МТ-17	1	5,0	
4	-КСИ-3	" МТ-13	1	0,4	
5	-КСИ-10	" МТ-24	1	0,83	
<u>Детали</u>					
6	ГОСТ 8240-89	Швеллер 8; l=640	2	4,5	
<u>Железобетонные элементы</u>					
	3.407.9-174.4-1	Стойка УСО-2	1	700	Для закрпл. типа ПХ
	-3	Поднажник УС-1	1	300	Для закрпл. типа П
	-2	Свая УСВ-3	1	830	Для закрпл. типа С

Марка МТ-13 условно не показана



2-2

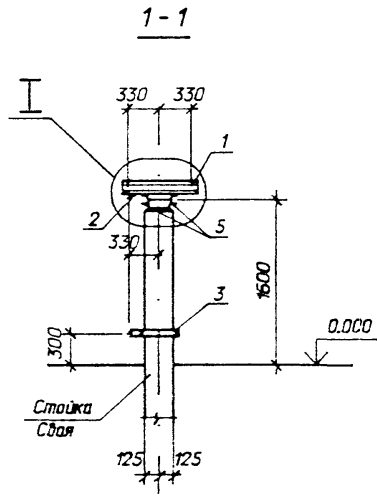
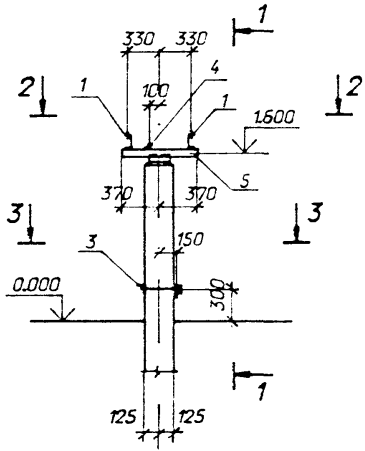


407-03-642.94 - КС

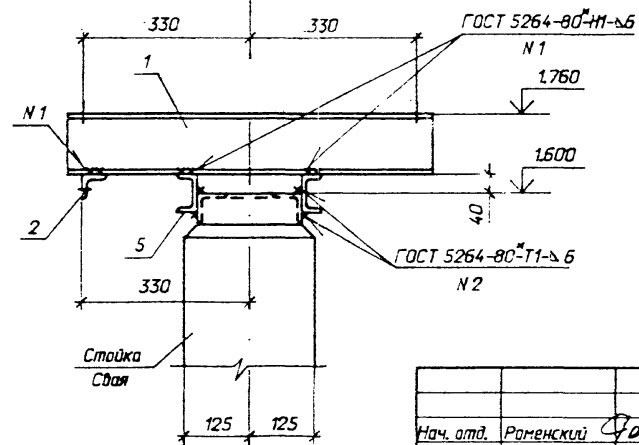
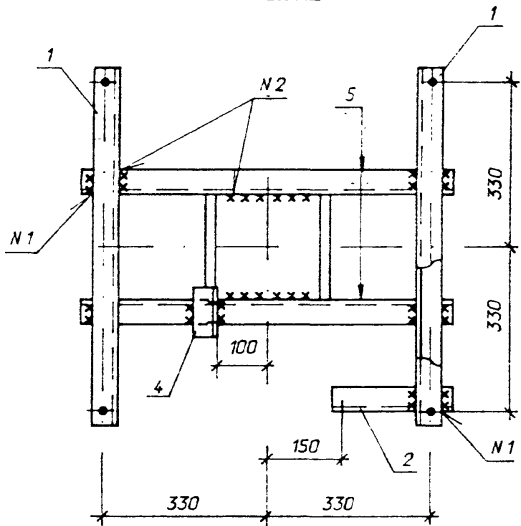
Нач. отд.	Роменский	04.94	Установка трансформаторов собственных нужд и заземляющих реакторов	Лист	Листов	
Н. контр.	Лизунова	04.94		р	11	СЗВЗАПЭНЕРГОСЕТЬПРОЕКТ Санкт-Петербург
ГИП	Львов	04.94				
ГИП ст.	Павленко	04.94				
Гл. спец.	Курганова	04.94				
Инж. экат.	Лизунова	04.94	Схема расположения элементов конструкции на опоре ОТ-8			

Альбом 2

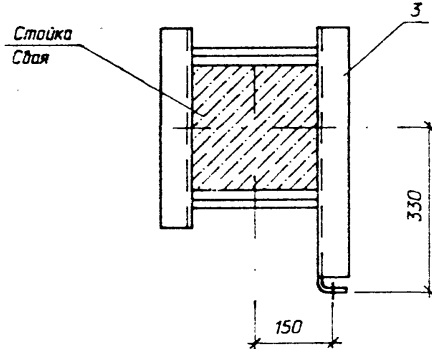
Марка МТ-13 условно не показана



2-2



3-3



Спецификация элементов на опору ОТ-9

Марка, поз.	Обозначение	Наименование	Кол	Масса ед.кг.	Примечание
Стальные элементы					
1	407-03-642.94-КСИ-2	Изделие МТ-12	2	7,8	
2	-КСИ-3	То же МТ-14	1	0,9	
3	-КСИ-7	МТ-18	1	5,9	
4	-КСИ-3	МТ-13	1	0,4	
Детали					
5	ГОСТ 8240-89	Швеллер 8; l=740	2	5,2	
Железобетонные элементы					
	3.407.9-174.4-1	Стойка УСО-2	1	700	Для закрепл. типа Г,К
	-3	Подножник УБ-1	1	300	Для закрепл. типа П
	-2	Свая УСВ-3	1	830	Для закрепл. типа С

407-03-642.94 - КС

Нач. отд.	Роменский	04.94
Н. кант.	Лизина	04.94
ГИП	Цирье	04.94
ГИП ст.	Парфенов	04.94
Гл. спец.	Кирсанова	04.94
Инж. жат.	Лизина	04.94

Установка трансформаторов собственных нужд и заземляющих реакторов

Стация	Лист	Листов
р	12	

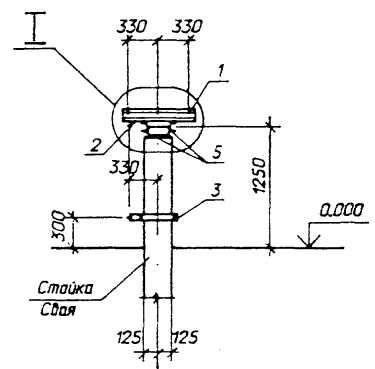
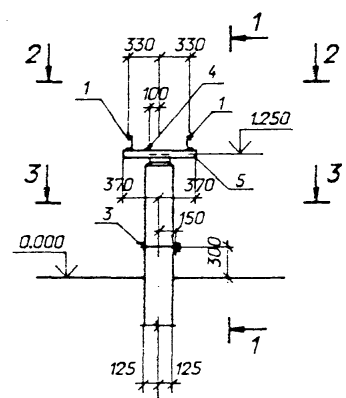
Схема расположения элементов конструкций на опоре ОТ-9
СВЭЗАПЭНЕРГОСЕТЬПРОЕКТ
Санкт-Петербург

Взам. инв. N
Подпись и дата
Инв. N подл.
17433/ИТ?

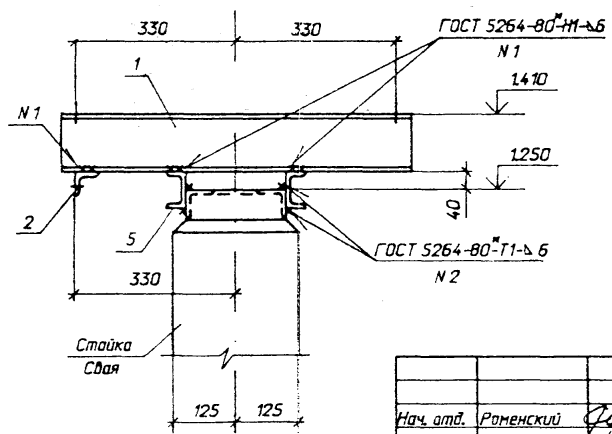
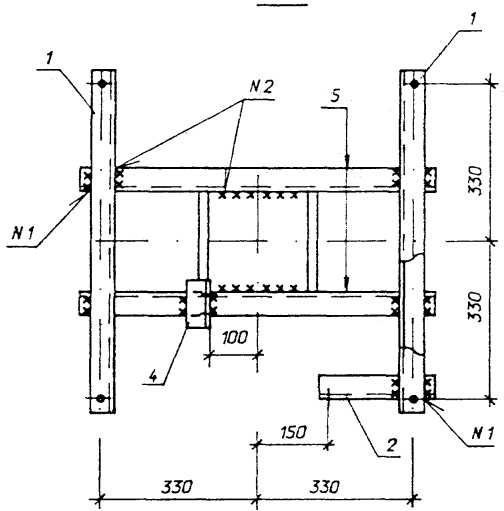
Альбом 2

Марка МТ-13 условно не показана

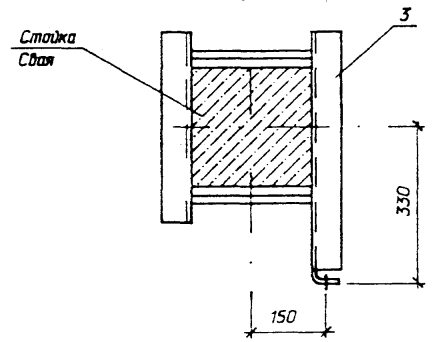
1-1



2-2



3-3



Марка, поз.	Обозначение	Наименование	Кол	Масса ед.кг.	Примечание
<u>Стальные элементы</u>					
1	407-03-642.94-КСИ-2	Изделие МТ-12	2	7,8	
2	-КСИ-3	То же МТ-14	1	0,9	
3	-КСИ-7	МТ-18	1	5,9	
4	-КСИ-3	МТ-13	1	0,4	
<u>Детали</u>					
5	ГОСТ 8240-89	Швеллер 8; l=740	2	5,2	без черт.
<u>Железобетонные элементы</u>					
	3.407.9-174.4-1	Стойка УСО-4	1	500	Для закрепл. типа П,К
	-3	Подножник УБ-1	1	300	Для закрепл. типа П
	-2	Свая УСВ-4	1	680	Для закрепл. типа С

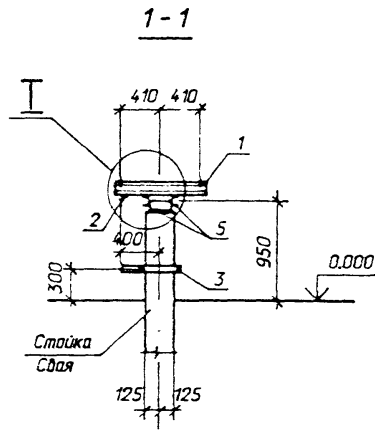
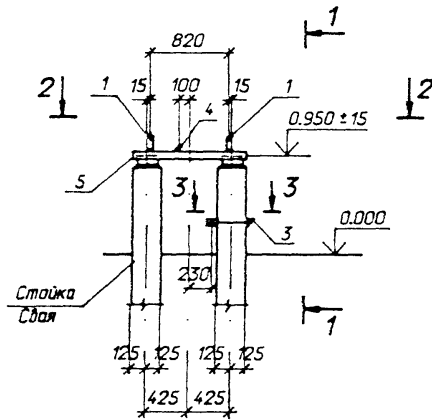
Нач. отд. Роменский		04.94	<h2 style="margin: 0;">407-03-642.94 - КС</h2> <p style="margin: 0;">Установка трансформаторов собственных нужд и заземляющих реакторов</p>	Стадия	Лист	Листов
Н.контр. Лизинаба		04.94		<p style="margin: 0;">р</p> <p style="margin: 0;">13</p>	<p style="margin: 0;">СВЗАПЭНЕРГОСЕТЬПРОЕКТ</p> <p style="margin: 0;">Санкт-Петербург</p>	
ГИП. Ульце		04.94				
ГИП.ста. Парфенов		04.94				
Гл. спец. Кирсанова		04.94				
Инж. жат. Лизинаба		04.94	<p style="margin: 0;">Схема расположения элементов конструкций на опоре ОТ-10</p>			

Взам. инв. N
Подпись и дата
Инв. N подл.
154331112

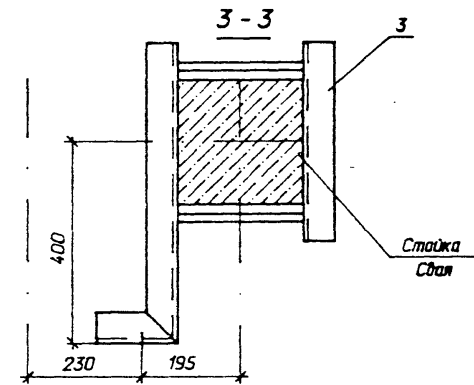
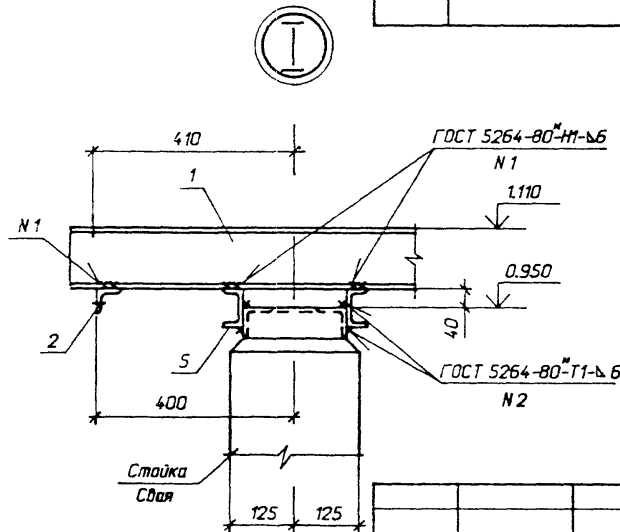
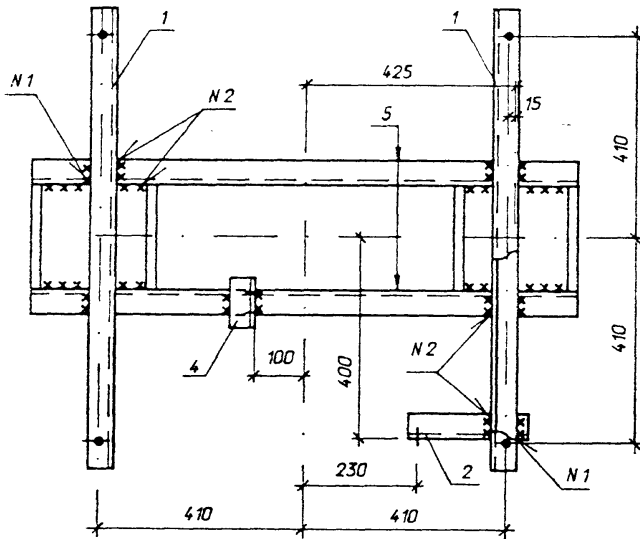
Спецификация элементов на опору ОТ-11

Марка, поз.	Обозначение	Наименование	Кол	Масса ед.кз.	Примечание
<u>Стальные элементы</u>					
1	407-03-642.94-КСИ-2	Изделие МТ-9	2	9,4	
2	-КСИ-3	То же МТ-14	1	0,9	
3	-КСИ-8	МТ-19	1	6,5	
4	-КСИ-3	МТ-13	1	0,4	
<u>Детали</u>					
5	ГОСТ 8240-89	Швеллер 8; l=1100	2	7,8	без черт.
<u>Железобетонные элементы</u>					
	3.407.9-174.4-1	Стойка УСО-4	2	500	Для закрепл. типа П,К
	-3	Подножник УБ-1	2	300	Для закрепл. типа П
	-2	Свая УСВ-4	2	680	Для закрепл. типа С

Марка МТ-13 условно не показана



2-2

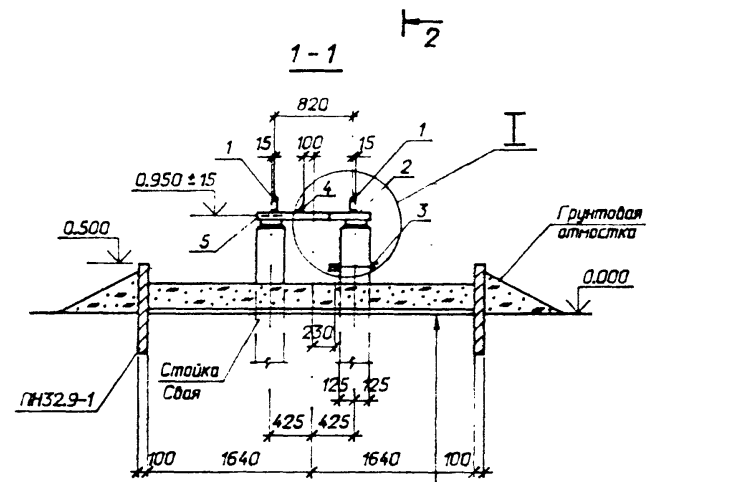
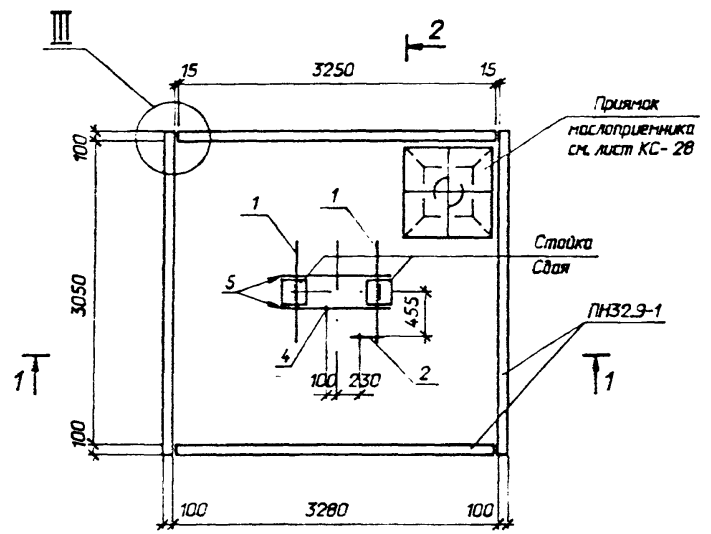


407-03-642.94 - КС		
Нач. отд.	Раменский	04.94
Н. контр.	Лизина	04.94
ГИП	Лурье	04.94
ГИП ст.	Парфенов	04.94
Гл. спец.	Кирсанова	04.94
Инж. жат.	Лизина	04.94
Установка трансформаторов собственных нужд и заземляющих реакторов		
Стация	Лист	Листов
Р	14	
Схема расположения элементов конструкции на опоре ОТ-11		СВЗПАЭНЕРГОСЕТЬПРОЕКТ Санкт-Петербург

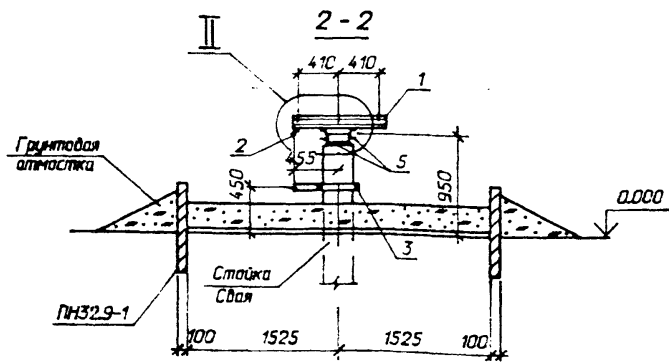
Альбом 2

Взам. инв. N
Подпись и дата
Инв. N подл.
15.03.2012

Альбом 2



Прямый и просеянный гравий или непаристый щебень - 250мм
 Цементная карка - 30мм
 Щебень отрамбованный в грунт



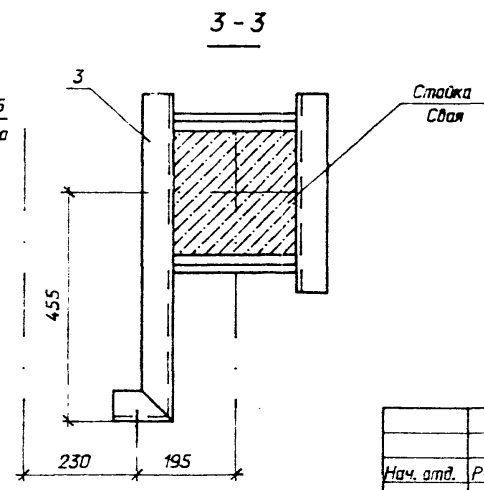
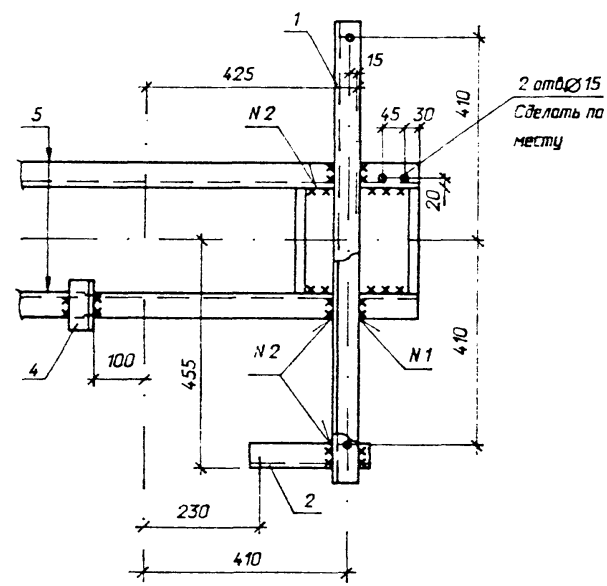
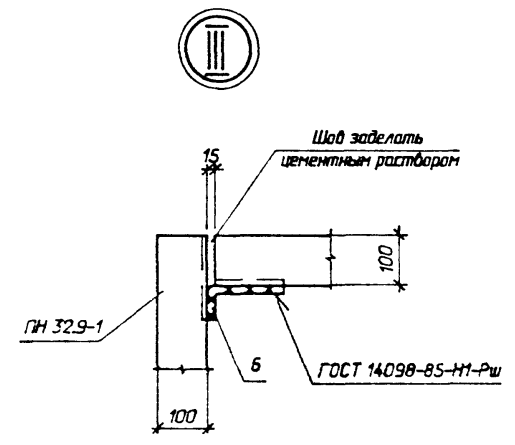
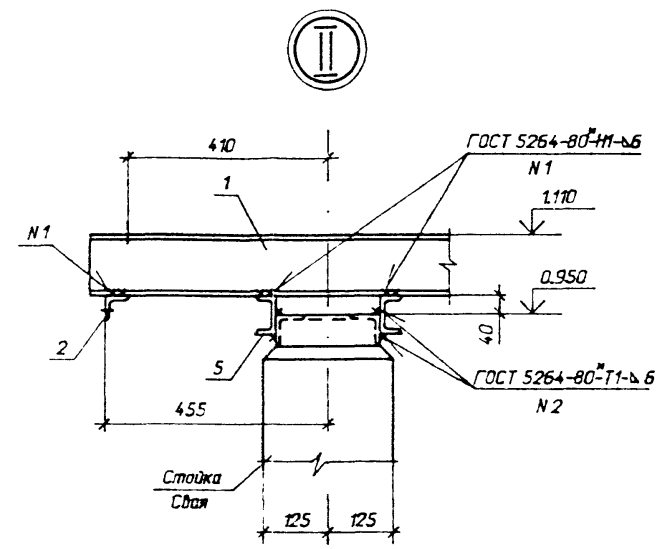
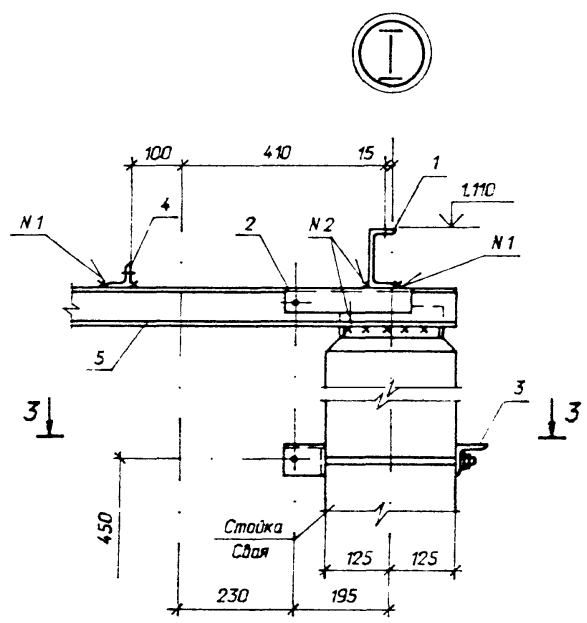
Спецификация элементов на опору ОТ-12

Марка поз.	Обозначение	Наименование	Масса Кол	ед.кг.	Примечание
<u>Стальные элементы</u>					
1	407-03-642.94-КСИ-2	Изделие МТ-10	2	9,4	
2	-КСИ-3	То же МТ-14	1	0,9	
3	-КСИ-8	• МТ-20	1	6,8	
4	-КСИ-3	• МТ-13	1	0,4	
<u>Детали</u>					
5	ГОСТ 8240-89	Швеллер 8; l=1100	2	7,8	без черт.
6	ГОСТ 5781-82 *	Ø 16А-И; l=200	4	0,3	без черт.
<u>Железобетонные элементы</u>					
	3.407.9-174.4-1	Стойка УСО-4	2	500	Для закрепл. типа П/К
	-3	Подножник УБ-1	2	300	Для закрепл. типа П
	-2	Свая УСВ-4	2	680	Для закрепл. типа С
	3.407.1-157.1-21	Плита ПН 32.9-1	4	730	0,29м ³

См. вместе с листом КС-16

407-03-642.94 - КС

Нач. отд.	Раменский	<i>[Signature]</i>	04.94	Установка трансформаторов собственных нужд и заземляющих реакторов	Стойка	Лист	Листов
Н. кант.	Лизина	<i>[Signature]</i>	04.94				
ГИП	Лыбе	<i>[Signature]</i>	04.94				
ГИП ст.	Павлова	<i>[Signature]</i>	04.94				
Гл. спец.	Кирсанова	<i>[Signature]</i>	04.94				
Инж. жат.	Лизина	<i>[Signature]</i>	04.94	Р	15		
Схема расположения элементов конструкции на опоре ОТ-12				СЕВЗАПЭНЕРГОСЕТЬПРОЕКТ Санкт-Петербург			



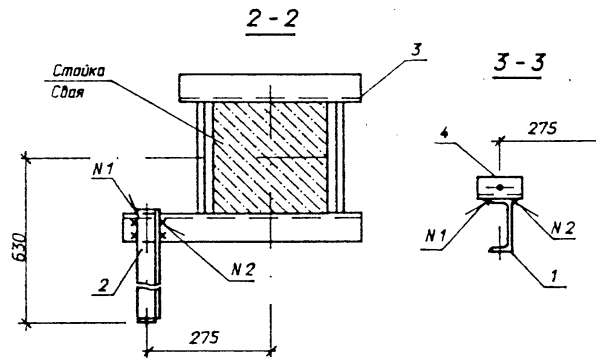
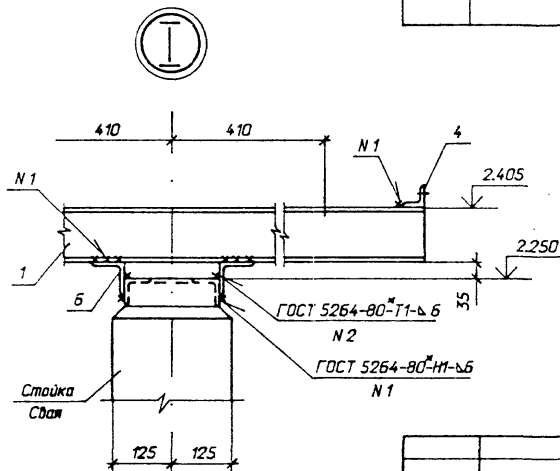
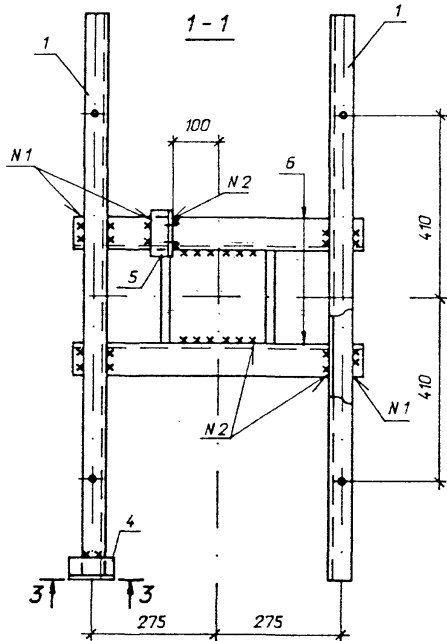
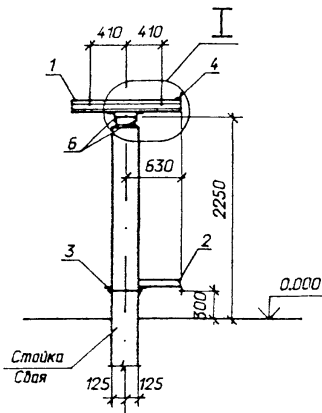
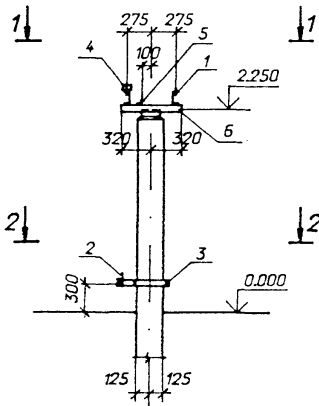
См. вместе с листом КС-15

407-03-642.94 - КС			
Нач. отд.	Роменский	<i>[Signature]</i>	04.94
Н. канцл.	Лизина	<i>[Signature]</i>	04.94
ГИП	Львов	<i>[Signature]</i>	04.94
ГИП ст.	Палафенов	<i>[Signature]</i>	04.94
Гл. спец.	Кирсанова	<i>[Signature]</i>	04.94
Инж. жат.	Лизина	<i>[Signature]</i>	04.94
Установка трансформаторов собственных нужд и заземляющих реакторов			Стация
			Лист
			Листов
			р
			15
Схема расположения элементов конструкции на опоре ОТ-12. Узлы			СЕВЗАПЭНЕРГОСЕТЬПРОЕКТ
			Санкт-Петербург

Взвеш. шиф. N
Подпись и дата
Инд. N подл.
13432112

Спецификация элементов на опору ОТ-13

Марка, поз.	Обозначение	Наименование	Кол	Масса, ед.кг.	Примечание
<u>Стальные элементы</u>					
1	407-03-642.94-КСИ-2	Изделие МТ-8	2	13,1	
2	-КСИ-10	То же МТ-28	1	2,5	
3	-КСИ-11	МТ-30	1	6,0	
4	-КСИ-13	МТ-32	1	0,4	
5	-КСИ-3	МТ-13	1	0,4	
<u>Детали</u>					
6	ГОСТ 8509-86	Уголок 75х75х6; l=640	2	4,4	без черт.
<u>Железобетонные элементы</u>					
	3.407.9-174.4-1	Стойка УСО-2	1	700	Для закрепл. типа П,Х
	-3	Подножник УБ-1	1	300	Для закрепл. типа П
	-2	Свая УСВ-3	1	830	Для закрепл. типа С

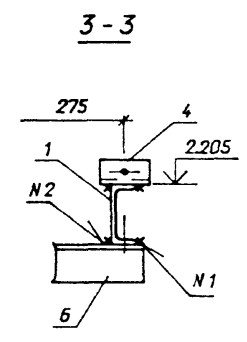
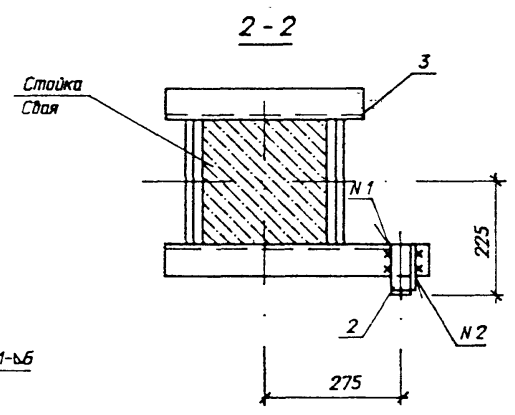
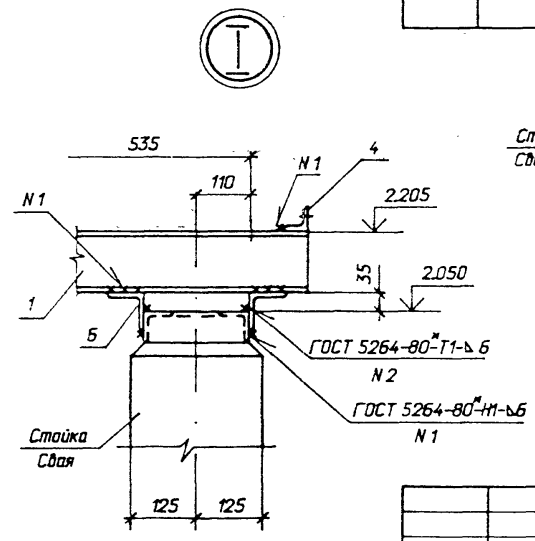
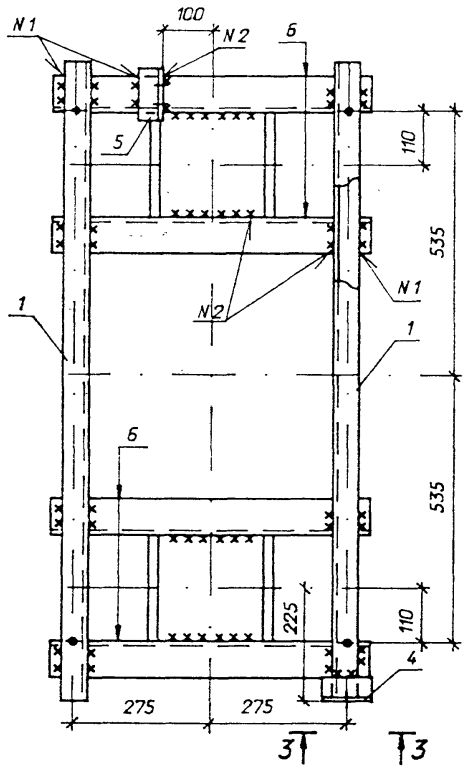
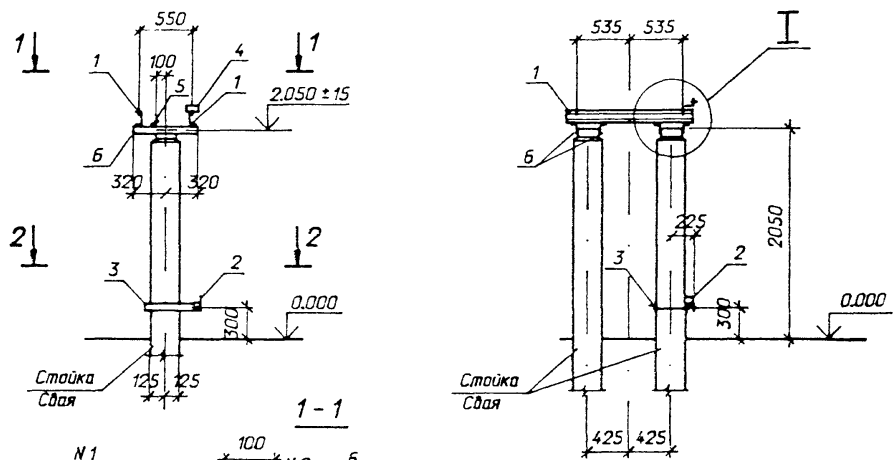


407-03-642.94 - КС			
Установка трансформаторов собственных нужд и заземляющих реакторов			
Изм. отд.	Роменский	Даш	04.94
И.контр.	Лизина	Ж	04.94
ГИП	Лурье	В	04.94
ГИП стр.	Парфенов	Ч	04.94
Г.д. спец.	Курсанова	В	04.94
Инж. т.кат.	Лизина	Ж	04.94
Стация	Лист	Листов	
р	17		
Схема расположения элементов конструкции на опоре ОТ-13		СЕВЗАПЭНЕРГОСЕТЬПРОЕКТ Санкт-Петербург	

Альбом 2

Спецификация элементов на опору ОТ-14

Марка, поз.	Обозначение	Наименование	Кол	Масса ед.кг.	Примечание
<u>Стальные элементы</u>					
1	407-03-642.94-КСИ-2	Изделие МТ-11	2	13,5	
2	-КСИ-10	То же МТ-23	1	0,9	
3	-КСИ-11	МТ-29	1	6,0	
4	-КСИ-13	МТ-32	1	1,0	
5	-КСИ-3	МТ-13	1	0,4	
<u>Детали</u>					
6	ГОСТ 8509-86	Уголок 75x75x6; l=640	4	4,4	без черт.
<u>Железобетонные элементы</u>					
	3.407.9-174.4-1	Стойка УСО-2	2	700	Для закрепл. типа П,К
	-3	Поднажик УБ-1	2	300	Для закрепл. типа П
	-2	Свая УСВ-3	2	830	Для закрепл. типа С

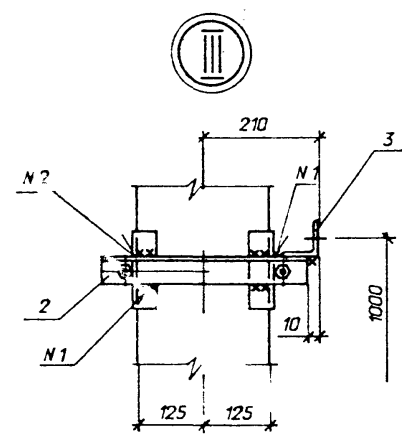
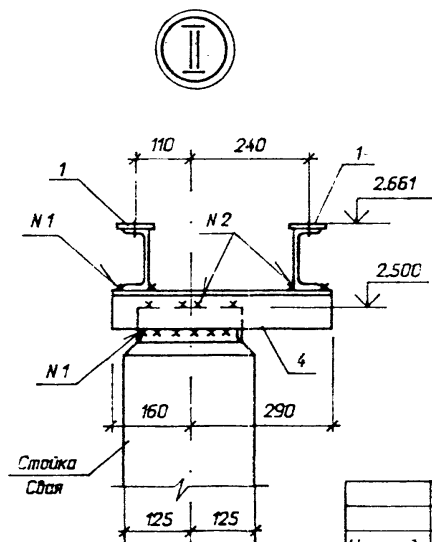
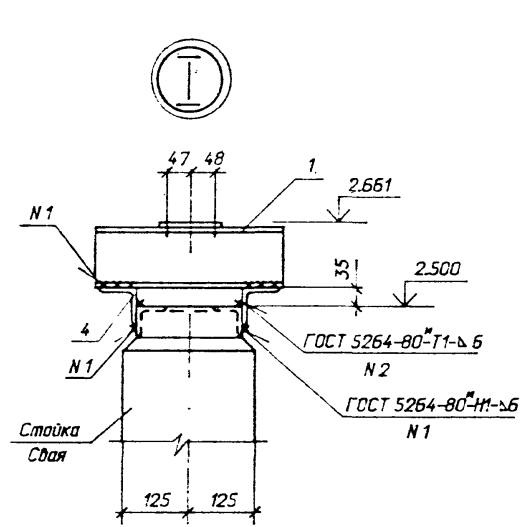
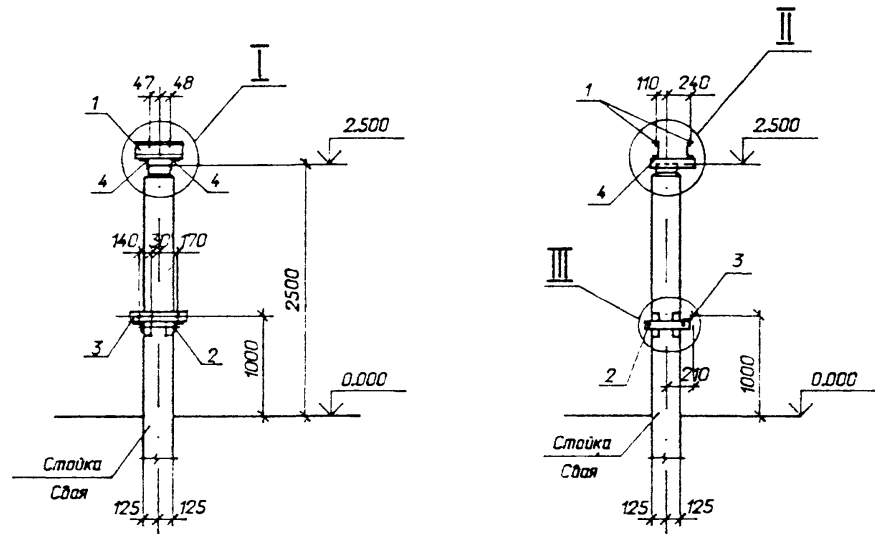


407-03-642.94 - КС			
Нач. отд.	Роменский	<i>[Signature]</i>	04.94
Н. контр.	Лизина	<i>[Signature]</i>	04.94
ГИП	Лурье	<i>[Signature]</i>	04.94
ГИП стар.	Парфенов	<i>[Signature]</i>	04.94
Гл. спец.	Курсанова	<i>[Signature]</i>	04.94
Инж. жат.	Лизина	<i>[Signature]</i>	04.94
Установка трансформаторов собственных нужд и заземляющих реакторов			
	Стация	Лист	Листов
	Р	18	
Схема расположения элементов конструкции на опоре ОТ-14			СЕВЗАЛЭНЕРГОСЕТЬПРОЕКТ Санкт-Петербург

Инд. и подл. 1333/ПТ.2
Подпись и дата
Взам. инд. Н

Спецификация элементов на опоре ОТ-15

Марка, поз.	Обозначение	Наименование	Кол	Масса ед.кг.	Примечание
<u>Стальные элементы</u>					
1	407-03-642.94-КСИ-4	Изделие МТ-33	2	4,4	
2	3.407.9-174.4-26	То же МЗ-290	1	12	
3	407-03-642.94-КСИ-12	" МТ-31	1	2,8	
<u>Детали</u>					
4	ГОСТ 8509-86	Уголок 75x75x6; l=450	2	3,1	без черт.
<u>Железобетонные элементы</u>					
	3.407.9-174.4-1	Стойка УСО-2	1	700	Для закрепл. типа П/К
	-3	Подножник УБ-1	1	300	Для закрепл. типа П
	-2	Свая УСВ-3	1	830	Для закрепл. типа С



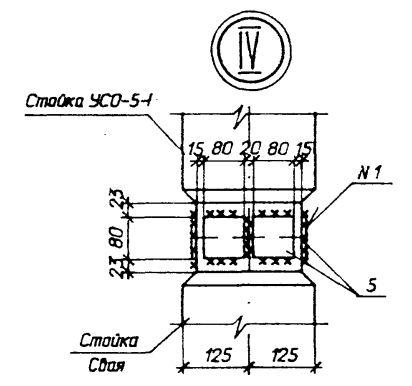
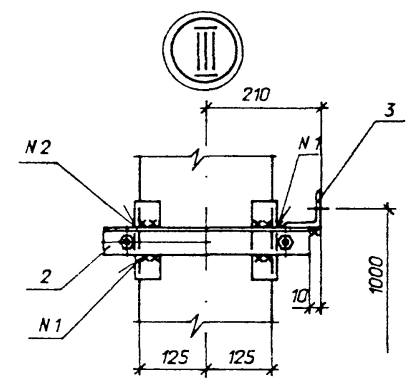
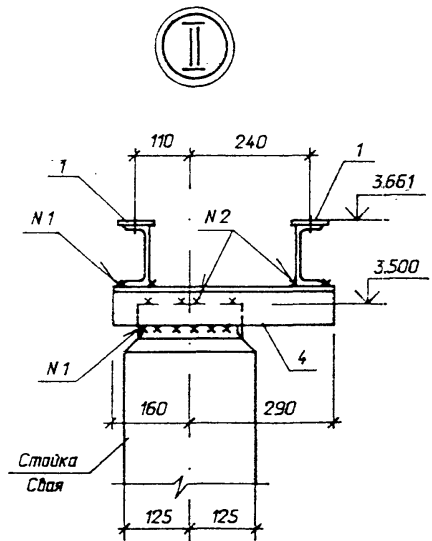
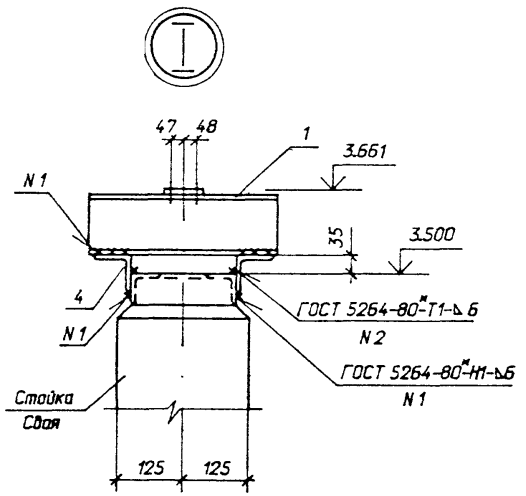
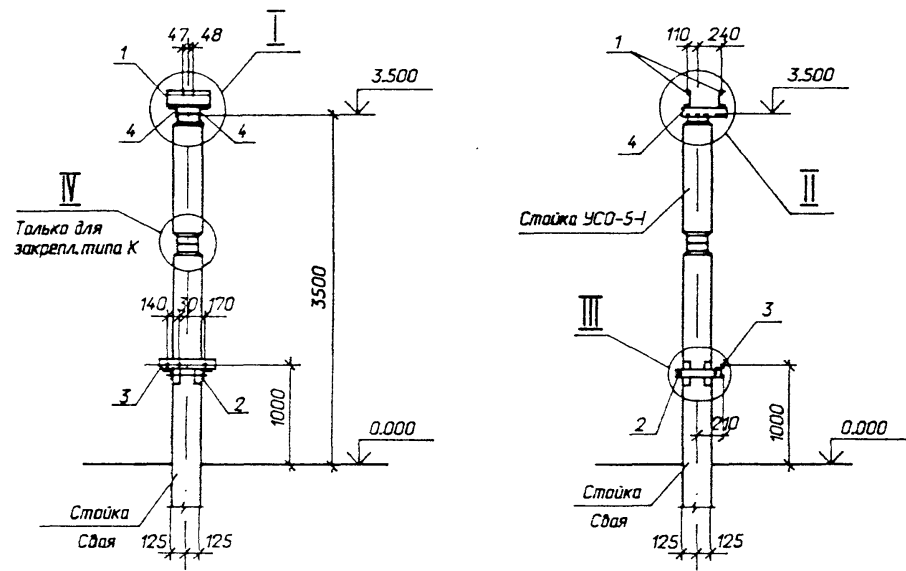
407-03-642.94 - КС					
Нач. отд.	Роменский	04.94	Установка трансформаторов собственных нужд и заземляющих реакторов		
Н. канц.	Лизунова	04.94			
ГИП	Лурье	04.94			
ГИП. стар.	Парфенов	04.94			
Гл. спец.	Кирсанова	04.94			
Инж. жат.	Лизунова	04.94			
			Стойка	Лист	Листов
			Р	19	
Схема расположения элементов конструкции на опоре ОТ-15			СВЭЗАПЭНЕРГОСЕТЬПРОЕКТ Санкт-Петербург		

Имя, и. подл. 407-03-642.94-КСИ-4
 Инициалы и дата 04.94

Спецификация элементов на опору ОТ-16

Марка, поз.	Обозначение	Наименование	Кол	Масса ед.кг.	Примечание
<u>Стальные элементы</u>					
1	407-03-642.94-КСИ-4	Изделие МТ-33	2	4,4	
2	3.407.9-174.4-26	То же МЭ-290	1	12	
3	407-03-642.94-КСИ-12	МТ-31	1	2,8	
<u>Детали</u>					
4	ГОСТ 8509-86	Уголок 75x75x6; l=450	2	3,1	без черт.
5	ГОСТ 103-76 *	Полоса 6x80 ; l=80	8	0,4	без черт.
<u>Железобетонные элементы</u>					
	3.407.9-174.4-1	Стойка УСО-1	1	800	Для закрепл. типа П
	-3	Подножник УБ-1	1	300	Для закрепл. типа П
	-1	Стойка УСО-2	1	700	Для закрепл. типа К
	-1	Стойка УСО-5-1	1	400	Для закрепл. типа К
	-2	Свая УСВ-5	1	1000	Для закрепл. типа С

А 160М 2

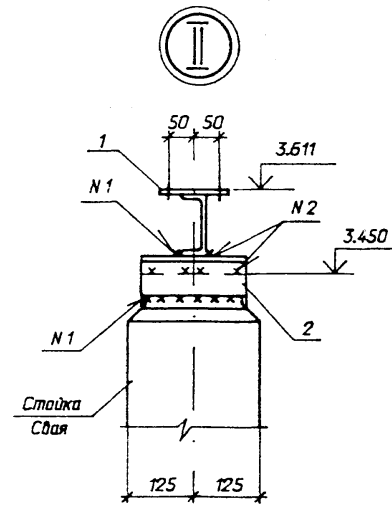
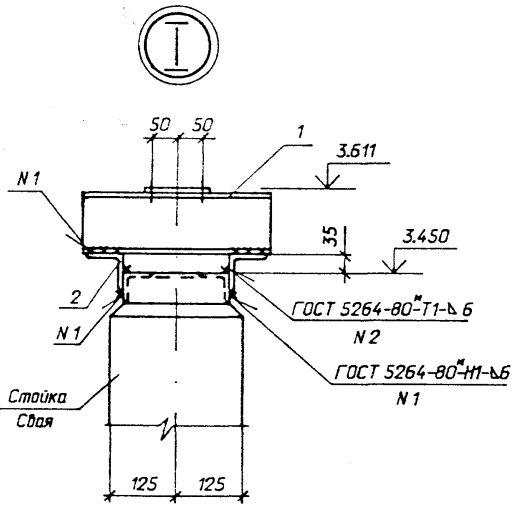
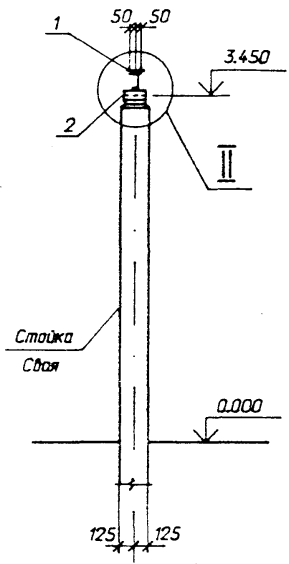
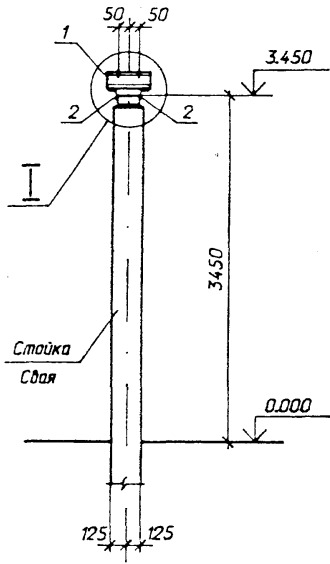


Изд. N 160М 2
13433113

407-03-642.94 - КС			
Нач. отд.	Роменский	04.94	Установка трансформаторов собственных нужд и заземляющих реакторов
Н. контр.	Лизина	04.94	
ГИП	Лурье	04.94	
СИП ста.	Парфенов	04.94	
Гл. спец.	Кирилова	04.94	
Инж. экот.	Лизина	04.94	
Схема расположения элементов конструкций на опоре ОТ-16		Стация	Лист
		р	20
		СЕВЗАПЭНЕРГОСЕТЬПРОЕКТ Санкт-Петербург	

Спецификация элементов на опору ОТ- 17

Марк. поз.	Обозначение	Наименование	Кол	Масса ед.кз.	Примечание
<u>Стальные элементы</u>					
1	407-03-642.94-КСИ-5	Изделие МТ-16	1	5,1	
<u>Детали</u>					
2	ГОСТ 8509-86	Уголок 75x75x6; l=210	2	1,4	без черт.
<u>Железобетонные элементы</u>					
	3.407.9-174.4-1	Стойка УСО-1	1	800	Для закрепл. типа П,К
	-3	Подножник УБ-1	1	300	Для закрепл. типа П
	-2	Свая УСВ-5	1	1000	Для закрепл. типа С



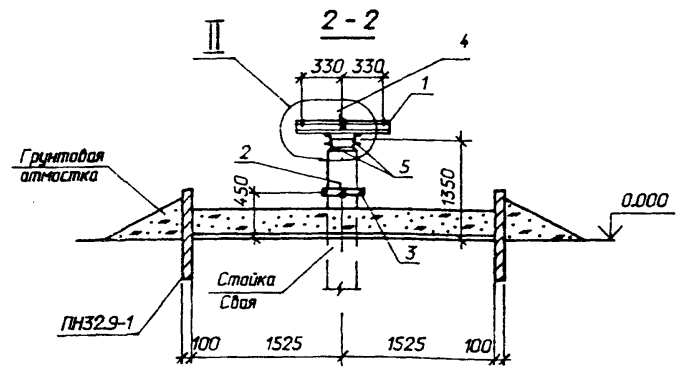
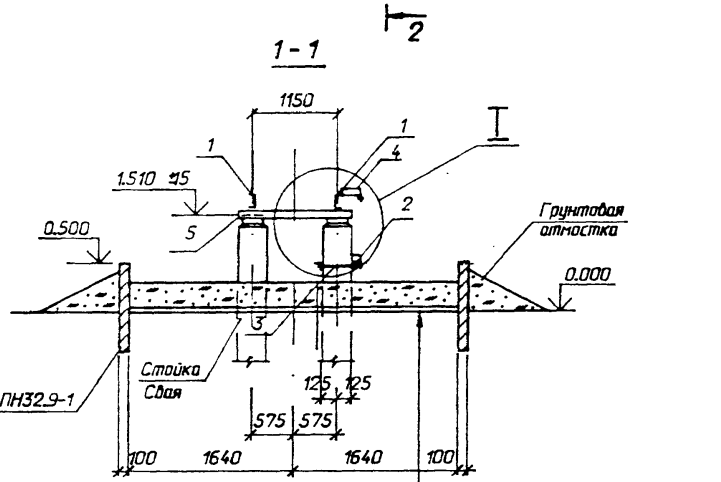
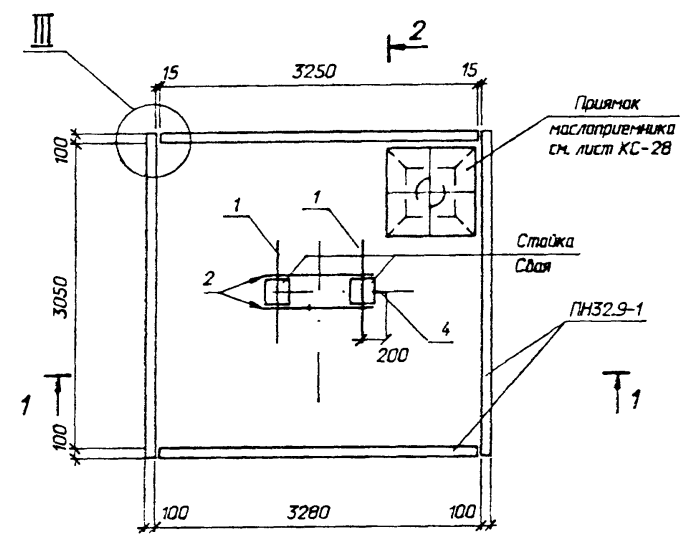
407-03-642.94 - КС									
Нач. отд.	Роменский	04.94	Установка трансформаторов собственных нужд и заземляющих реакторов						
Н. кант.	Лизунова	04.94							
ГИП	Лурье	04.94							
ГИП ста.	Павленов	04.94							
Гл. спец.	Кисанова	04.94							
Инж. кат.	Лизунова	04.94							
Схема расположения элементов конструкции на опоре ОТ- 17			<table border="1" style="width: 100%;"> <tr> <td>Стация</td> <td>Лист</td> <td>Листов</td> </tr> <tr> <td>р</td> <td>21</td> <td></td> </tr> </table>	Стация	Лист	Листов	р	21	
Стация	Лист	Листов							
р	21								
СВЭАЗЭНЕРГОСЕТЬПРОЕКТ Санкт-Петербург									

Альбом 2

Взам. инв. N
Подпись и дата
Инв. N подл.

Альбом 2

Спецификация элементов на опоре ОТ-18



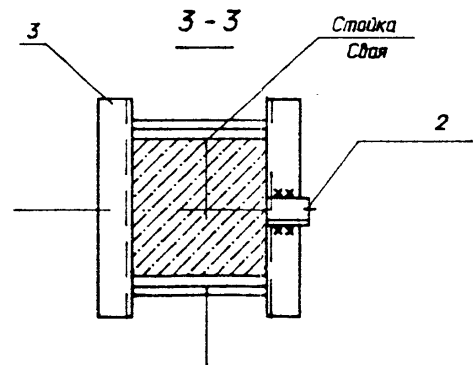
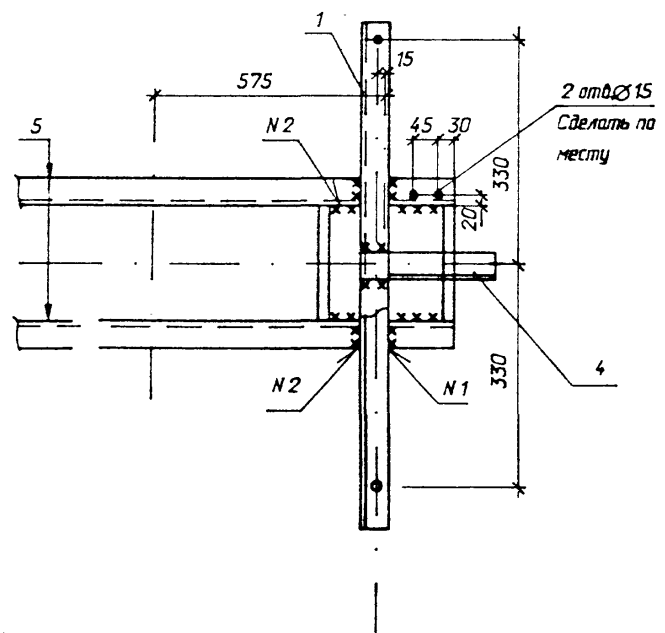
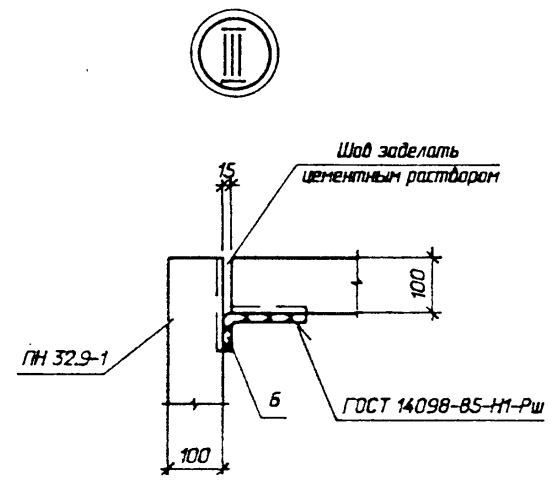
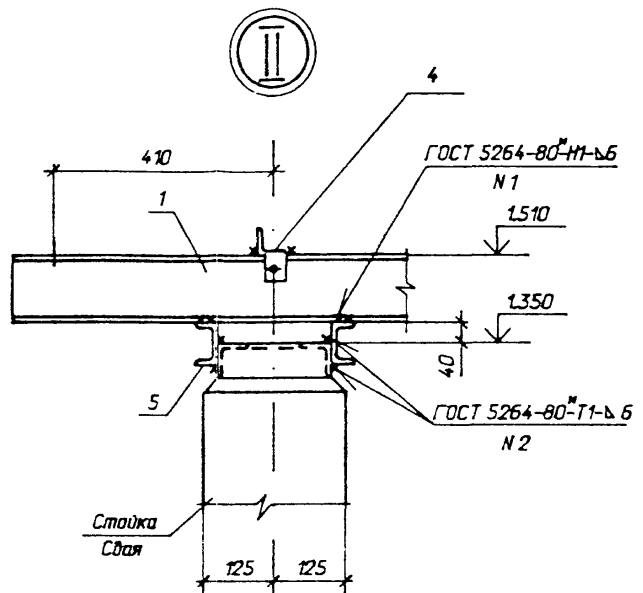
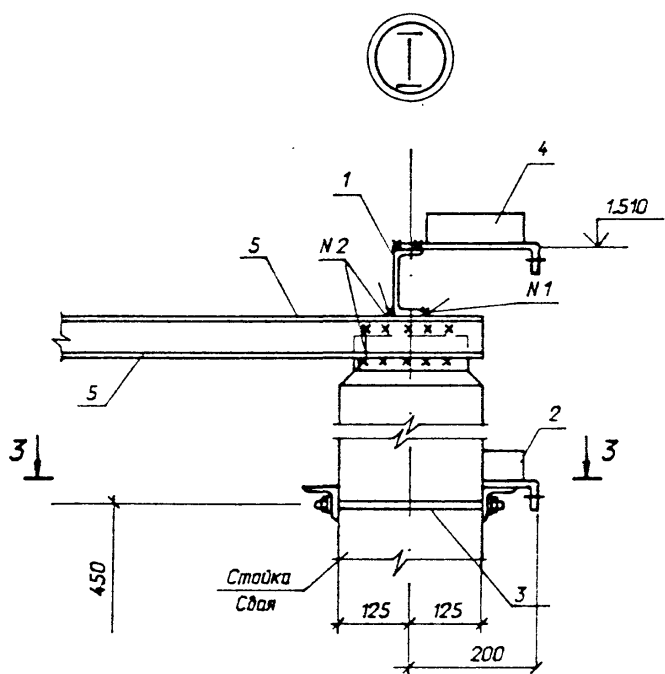
Промытый и просеянный гравий или непаристый щебень - 250мм
 Цементная карка - 30мм
 Щебень отрандоманный в грунт

Марк. поз.	Обозначение	Наименование	Кол	Масса ед.к.	Примечание
<u>Стальные элементы</u>					
1	407-03-642.94-КСИ-2	Изделие МТ-35	2	7,8	
2	-КСИ-10	То же МТ-22	1	0,5	
3	-КСИ-6	МТ-17	1	5,0	
4	-КСИ-14	МТ-34	1	0,4	
<u>Детали</u>					
5	ГОСТ 8240-89	Швеллер 8; l=1400	2	9,8	без черт.
6	ГОСТ 5781-82 *	Ø 16А-Ш l=200	4	0,3	без черт.
<u>Железобетонные элементы</u>					
	3.407.9-174.4-1	Стойка УСО-2	2	700	Для закрепл. типа П,К
	-3	Подножник УБ-1	2	300	Для закрепл. типа П
	-2	Свая УСВ-4	2	680	Для закрепл. типа С
	3.407.1-157.1-21	Плита ПН 32.9-1	4	730	0,29м ³

См. вместе с листом КС-23

407-03-642.94 - КС									
Нач. отд.	Раменский	04.94	Установка трансформаторов собственных нужд и заземляющих реакторов						
Н. конт.	Лизина	04.94							
ГИП	Лыбе	04.94							
ГИП ста.	Плодина	04.94							
Гл. спец.	Курсанова	04.94							
Инж. кат.	Лизина	04.94							
Схема расположения элементов конструкций на опоре ОТ-18			<table border="1"> <tr> <td>Стация</td> <td>Лист</td> <td>Листов</td> </tr> <tr> <td>Р</td> <td>22</td> <td></td> </tr> </table>	Стация	Лист	Листов	Р	22	
Стация	Лист	Листов							
Р	22								
СЕВЗАПЭНЕРГОСЕТЬПРОЕКТ Санкт-Петербург									

Инв. № подл. 13433ТМ.2
 Подпись и дата
 Взам. инв. №

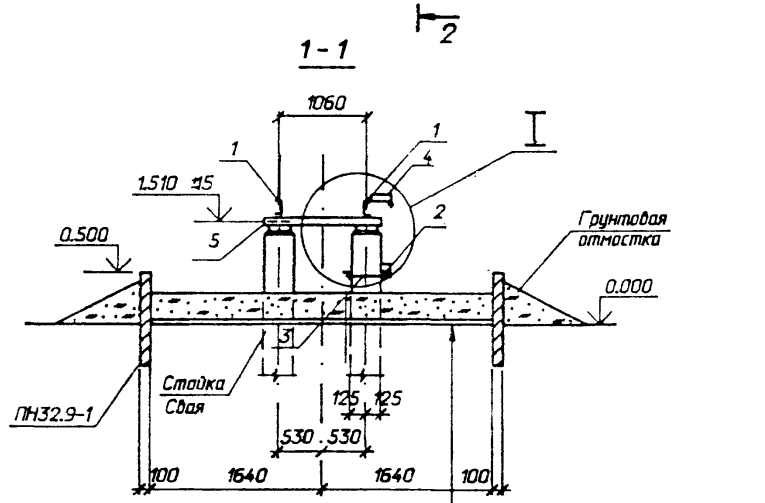
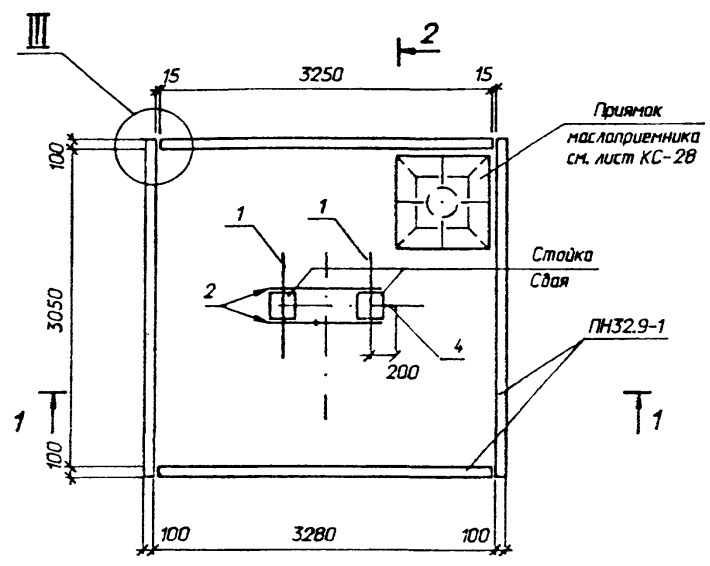


См. вместе с листом КС-22

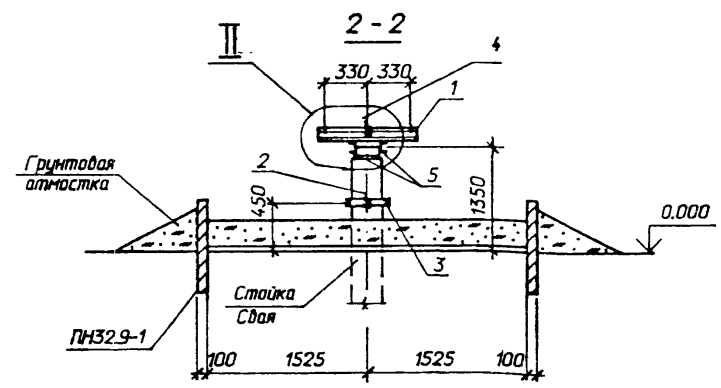
Инд. N подл.	134331112
Подпись и дата	
Взам. инд. N	

407-03-642.94 - КС			
Нач. отд.	Роменский	<i>[Signature]</i>	04.94
Н. канц.	Лизинава	<i>[Signature]</i>	04.94
ГИП	Лурье	<i>[Signature]</i>	04.94
ГИП ст.	Парфенов	<i>[Signature]</i>	04.94
Гл. спец.	Курсанова	<i>[Signature]</i>	04.94
Инж. 1кат.	Лизинава	<i>[Signature]</i>	04.94
Установка трансформаторов собственных нужд и заземляющих реакторов			Стадия
			Лист
			Листов
			р
			23
Схема расположения элементов конструкций на опоре ОТ-18. Узлы			СЕВЗАПЭНЕРГОСЕТЬПРОЕКТ
			Санкт-Петербург

Альбом 2



Прямый и просеянный гравий или непористый щебень - 250мм
 Цементная карка - 30мм
 Щебень отработанный в грунт



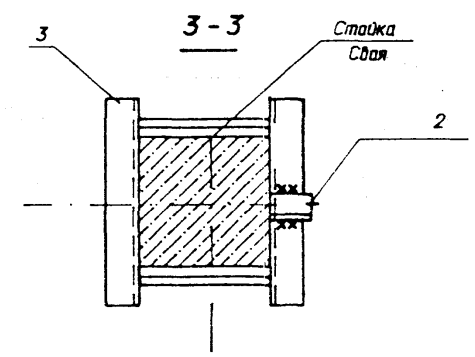
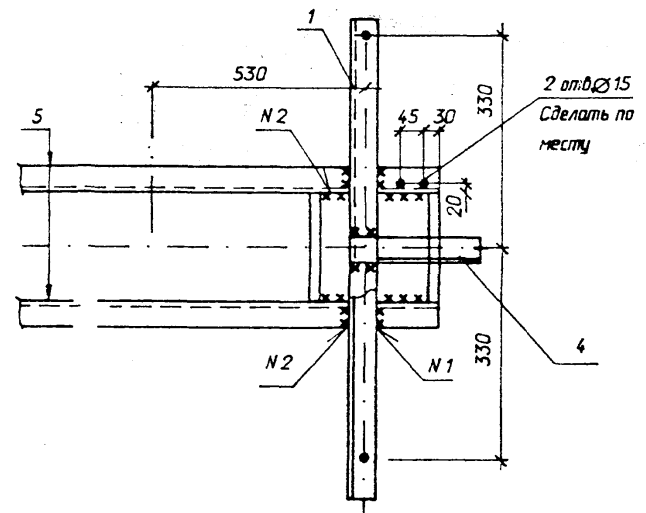
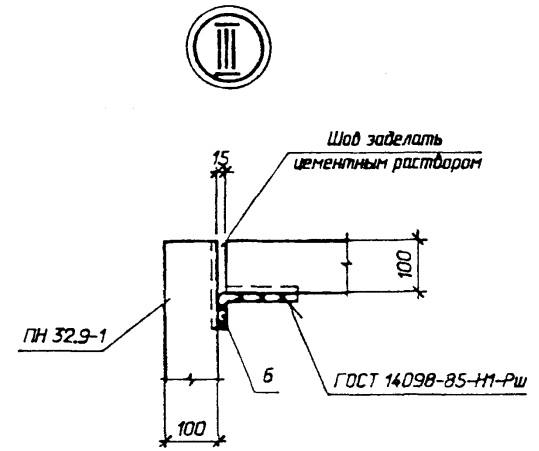
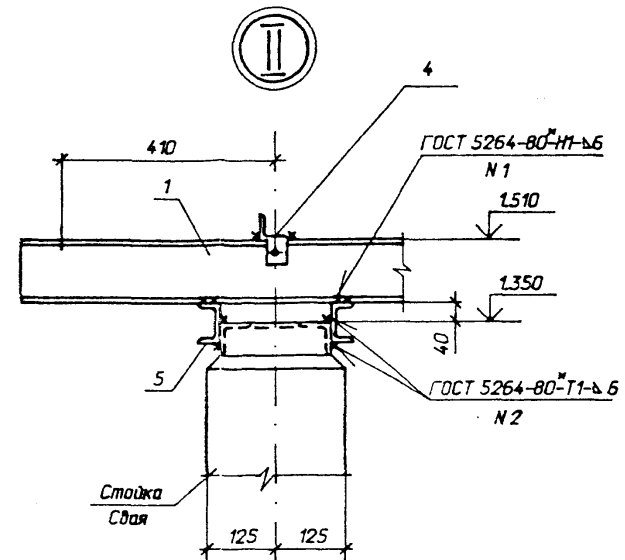
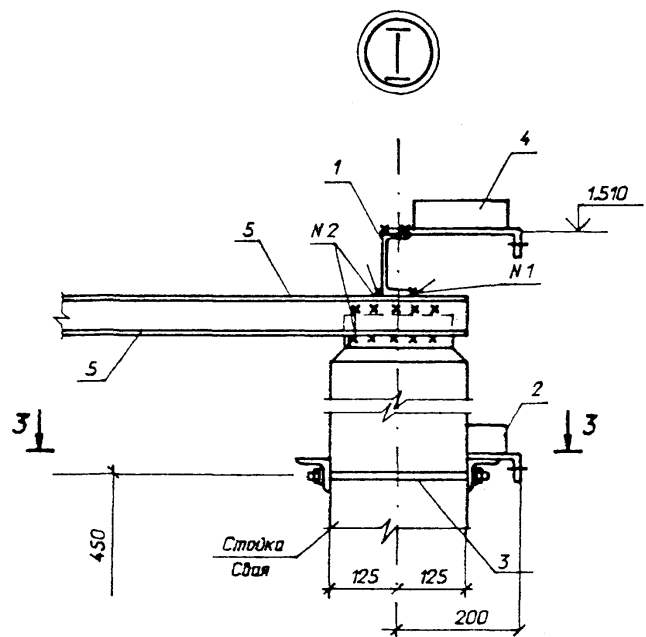
Спецификация элементов на опору ОТ-19

Марка, поз.	Обозначение	Наименование	Кол	Масса ед.кг.	Примечание
<u>Стальные элементы</u>					
1	407-03-642.94-КСИ-2	Изделие МТ-35	2	7,8	
2	КСИ-10	То же МТ-22	1	0,5	
3	КСИ-6	МТ-17	1	5,0	
4	КСИ-14	МТ-34	1	0,4	
<u>Детали</u>					
5	ГОСТ 8240-89	Швеллер 8; l=1300	2	9,1	без черт.
6	ГОСТ 5781-82 *	Ø 16А-В; l=200	4	0,3	без черт.
<u>Железобетонные элементы</u>					
	3.407.9-174.4-1	Стойка УСО-2	2	700	Для закрепл. типа П/К
	-3	Подножник УС-1	2	300	Для закрепл. типа П
	-2	Свая УСВ-4	2	680	Для закрепл. типа С
	3.407.1-157.1-21	Плита ПН 32.9-1	4	730	0,29м ³

См. вместе с листом КС-25

407-03-642.94 - КС									
Нач. отд.	Раменский	04.94	Установка трансформаторов собственных нужд и заземляющих реакторов						
Н. канцл.	Лизина	04.94							
ГИП	Львов	04.94							
ГИП стр.	Парфенов	04.94							
Гл. спец.	Кирсанова	04.94							
Инж. жкт.	Лизина	04.94							
Схема расположения элементов конструкции на опоре ОТ-19			<table border="1"> <tr> <td>Стадия</td> <td>Лист</td> <td>Листов</td> </tr> <tr> <td>р</td> <td>24</td> <td></td> </tr> </table>	Стадия	Лист	Листов	р	24	
Стадия	Лист	Листов							
р	24								
СЕВЗАПЭНЕРГОСЕТЬПРОЕКТ Санкт-Петербург									

Имя, И. подл. Подпись и дата Взам. инв. N

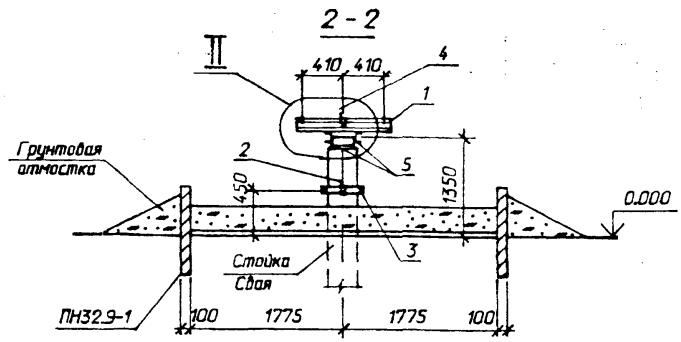
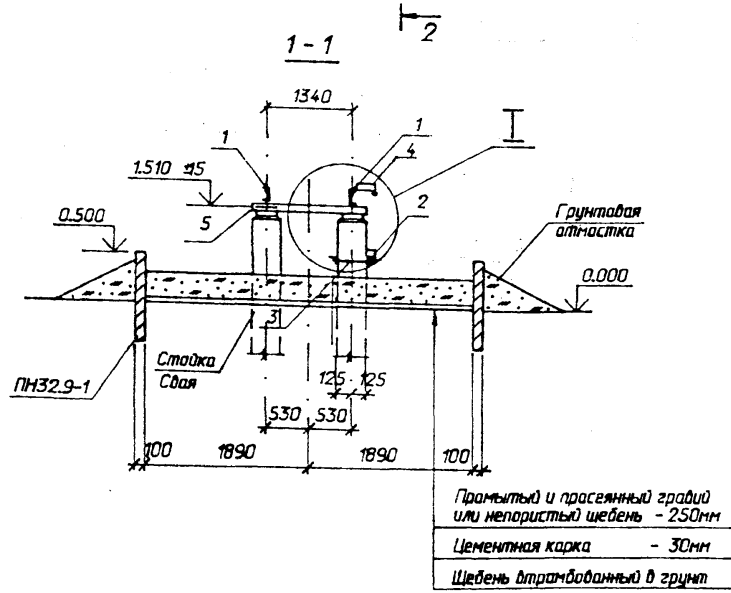
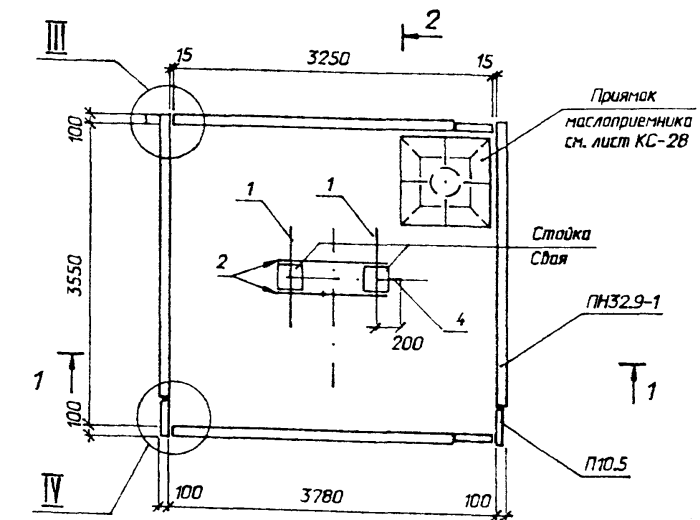


См. вместе с листом КС-24

Взам. инв. N
Листы и дата
Инв. N подл.
134331ИТ.2

407-03-642.94 - КС									
Установка трансформаторов собственных нужд и заземляющих реакторов									
Нач. отд.	Роменский	04.94	<table border="1"> <tr> <td>Стадия</td> <td>Лист</td> <td>Листов</td> </tr> <tr> <td>р</td> <td>25</td> <td></td> </tr> </table>	Стадия	Лист	Листов	р	25	
Стадия	Лист	Листов							
р	25								
Н. канц.	Лизунова	04.94							
ГИП	Лирье	04.94							
ГИП ста.	Парфенов	04.94							
Гл. спец.	Кирсанова	04.94							
Инж. 1кат.	Лизунова	04.94							
Схема расположения элементов конструкций на опоре ОТ-19. Узлы			СЕВЗАПЭНЕРГОСЕТЬПРОЕКТ Санкт-Петербург						

Альбом 2



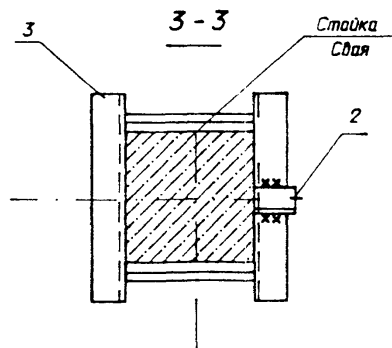
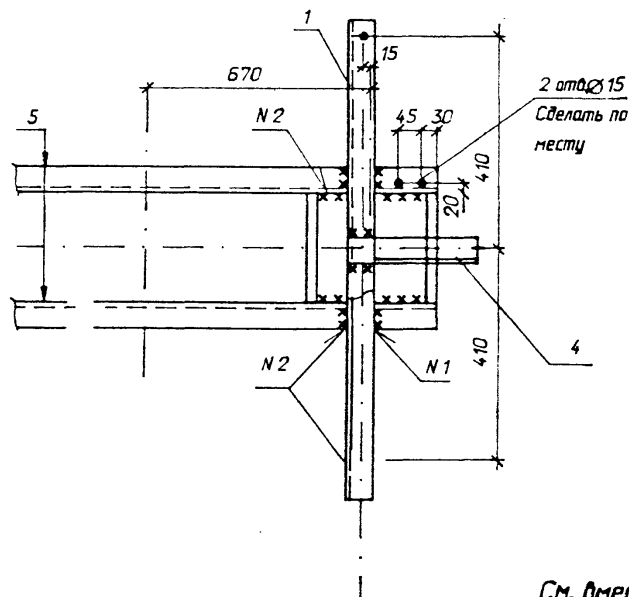
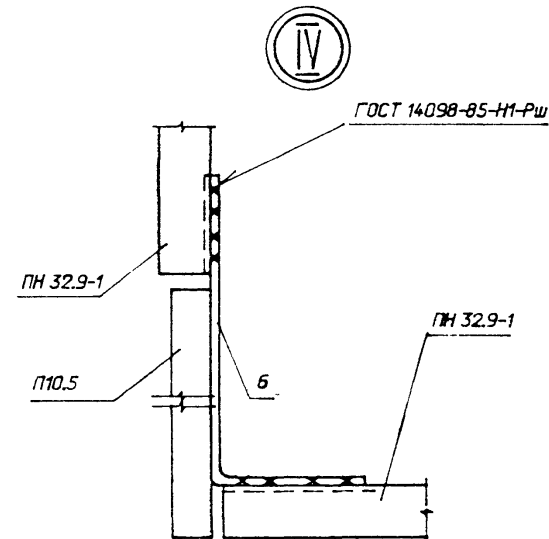
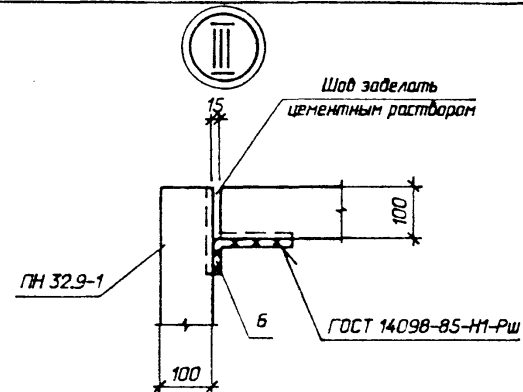
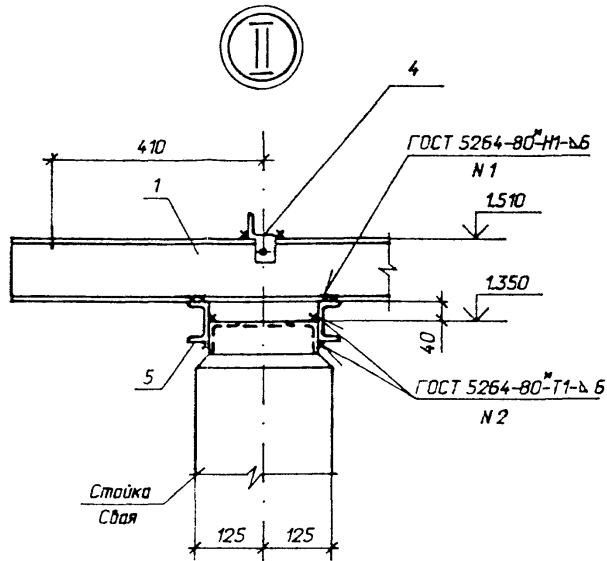
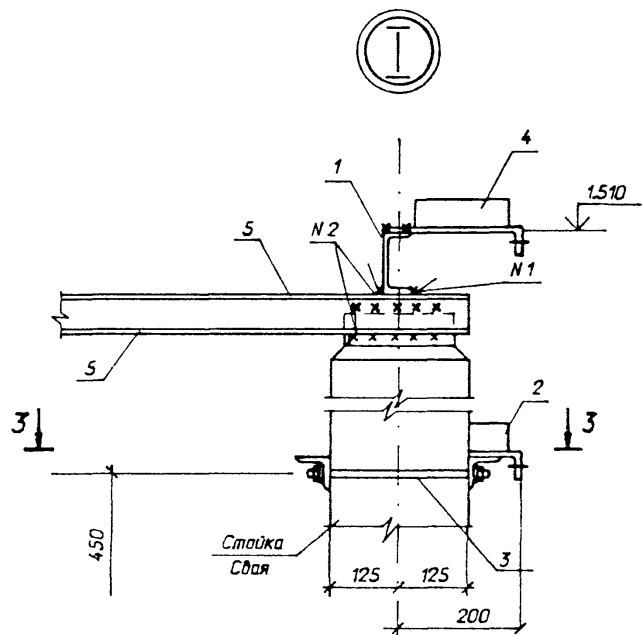
Спецификация элементов на опору ОТ- 20

Марка, поз.	Обозначение	Наименование	Кол	Масса ед.кг.	Примечание
Стальные элементы					
1	407-03-642.94-КС.И-2	Изделие МТ-10	2	7,8	
2	-КС.И-10	То же МТ-22	1	0,5	
3	-КС.И-6	" МТ-17	1	5,0	
4	-КС.И-14	" МТ-34	1	0,4	
Детали					
5	ГОСТ 8240-89	Швеллер 8; l=1600	2	11,2	без черт.
6	ГОСТ 5781-82 *	Ø 16А-ш; l=2300	-	3,15	без черт.
Железобетонные элементы					
	3.407.9-174.4-1	Стойка УСО-2	2	700	Для закрепл. типа П.К.
	-3	Подножник УС-1	2	300	Для закрепл. типа П
	-2	Свая УСВ-4	2	680	Для закрепл. типа С
	3.407.1-157.1-21	Плита ПН 32.9-1	4	730	0,29м ³
	-15	Плита П 10.5	4	70	0,03м ³

См. вместе с листом КС-27

407-03-642.94 - КС

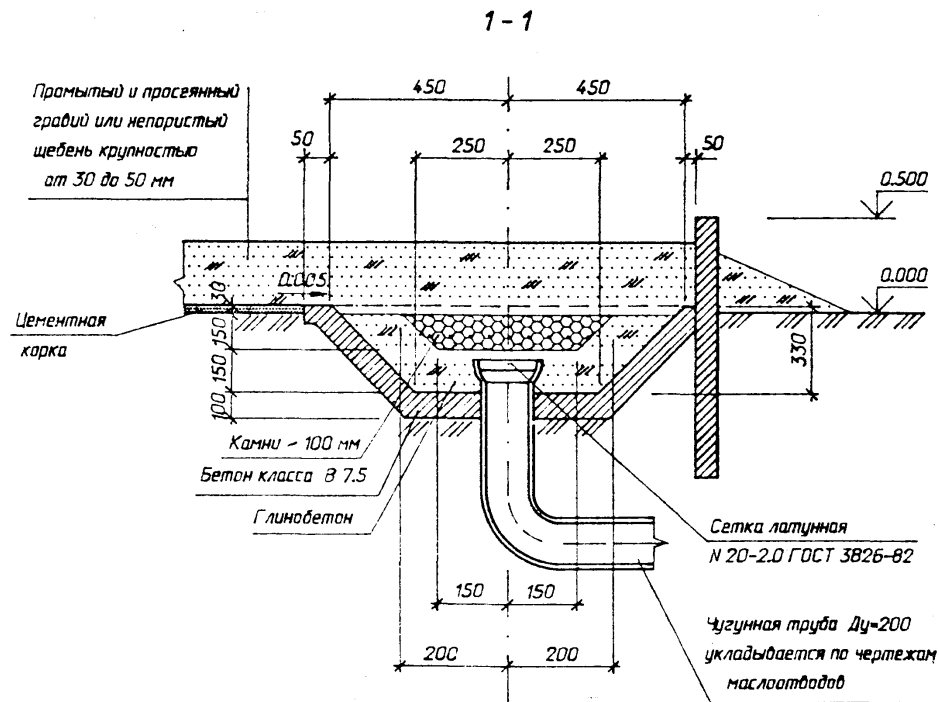
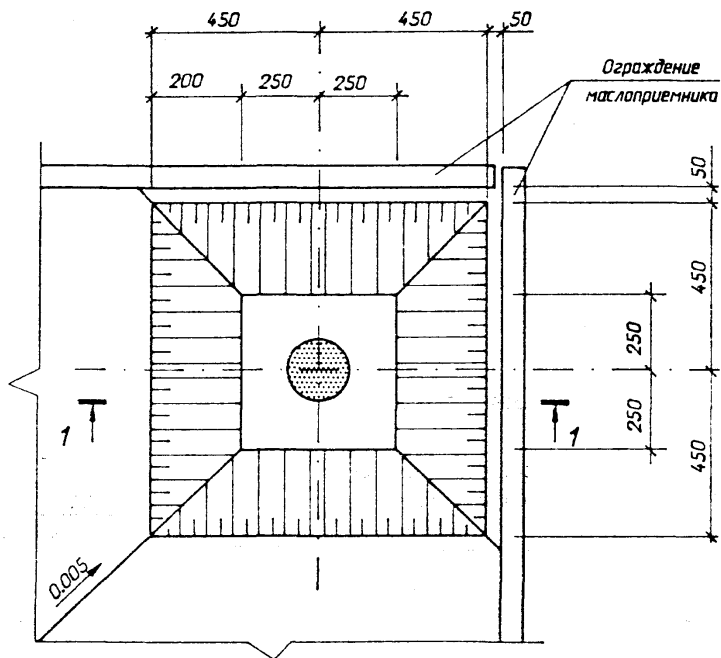
Нач. отд.	Раменский	04.94	Установка трансформаторов собственных нужд и заземляющих реакторов	Стация	Лист	Листов
Н. канц.	Лузина	04.94		р	26	
ГИП	Ильев	04.94				
ГИП ста.	Павлова	04.94		Схема расположения элементов конструкций на опоре ОТ- 20	СЕВЗАПЭНЕРГОСЕТЬПРОЕКТ Санкт-Петербург	
Гл. спец.	Курсанова	04.94				
Инж. фронт.	Лузина	04.94				



См. вместе с листом КС-26

407-03-642.94 - КС			
Нач. отд.	Раменский	<i>Данил</i>	04.94
Н. кантр.	Лизунова	<i>Лизунова</i>	04.94
ГИП	Лырье	<i>Лырье</i>	04.94
ГИП ста.	Парфенов	<i>Парфенов</i>	04.94
Гл. спец.	Кирсанова	<i>Кирсанова</i>	04.94
Инж. 1кат.	Лизунова	<i>Лизунова</i>	04.94
Установка трансформаторов собственных нужд и заземляющих реакторов			Стация
			Лист
			Листов
			Р
			27
Схема расположения элементов конструкции на опоре ОТ-20 Узлы			СЕВЗАПЭНЕРГОСЕТЬПРОЕКТ
			Санкт-Петербург

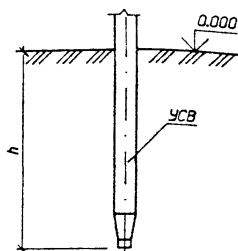
Прямо́к маслоприемника



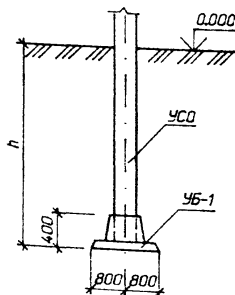
Изд. № подл. 121351112
 Подпись и дата
 Власт. инд. №

407-03-642.94 - КС			
Нач. отд.	Раменский	<i>Раменский</i>	04.94
Н. центр.	Лизунова	<i>Лизунова</i>	04.94
ГИП	Лурье	<i>Лурье</i>	04.94
ГИП стр.	Парфенов	<i>Парфенов</i>	04.94
Гл. спец.	Кирсанова	<i>Кирсанова</i>	04.94
Нач. гр.	Шленова	<i>Шленова</i>	04.94
Прямо́к маслоприемника			Стадия Лист Листов р 28
Прямо́к маслоприемника			СЕВЗАПЭНЕРГОСЕТЬПРОЕКТ Санкт-Петербург

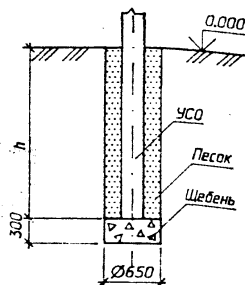
Тип С



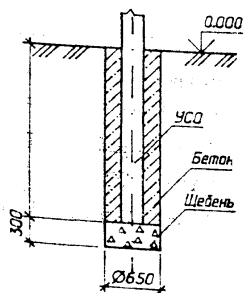
Тип П



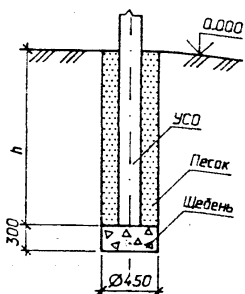
Тип К-650-П



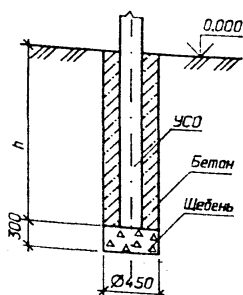
Тип К-650-Б



Тип К-450-П



Тип К-450-Б



1 Предельное отклонение стоек допускается: по вертикали + 15мм, по горизонтали + 20мм или их наклон над поверхностью земли не более 10мм на 1м длины, разворот стоек на угол + 5.

2 Значения заглублений стоек и свай "h" приведены в "Таблице вариантов железобетонных элементов опор под оборудование".

Для типа С

Сваи погружать методом гидравлического вдавливания с предварительным бурением лидера диаметром 110мм. Глубина направляющей скважины должна быть на 700мм выше острия сваи.

Для типа П

Стойки УСО заделывать в железобетонный подножник УБ-1 бетоном класса В15 на мелком заполнителе.

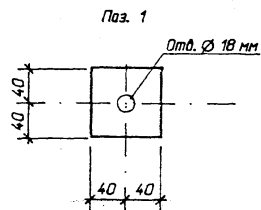
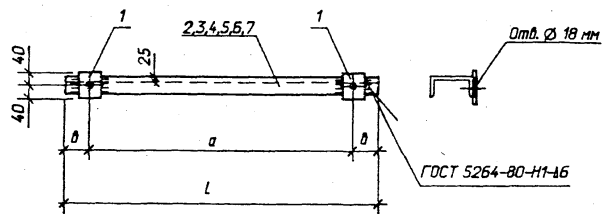
Для типа К

Котлованы сверлить на 300мм ниже подошвы стоек и предусмотреть полную выемку грунта нарушенной структуры.

Стойки УСО установить в сверленные котлованы на подушки из щебня толщиной 300мм. Пазухи между стойками и стенками котлованов заполнить: для К-450-П и К-650-П - крупнозернистым песком с тщательным уплотнением, для К-450-Б и К-650-Б - бетоном класса В7,5 в распор.

407-03-642.94 - КС

Нач. отд.	Роменский	04.94	Установка трансформаторов собственных нужд и заземляющих реакторов	Стадия	Лист	Листов
Н. контр.	Лизунова	04.94		р	29	
ГИП	Лурье	04.94				
ГИП стр.	Ларфенов	04.94				
Гл. спец.	Курсанова	04.94				
Нач.гр.	Шленова	04.94	Типы закреплений опор под оборудование в грунте	СЕВЗАЛЭНЕРГОСЕТЬПРОЕКТ Санкт-Петербург		

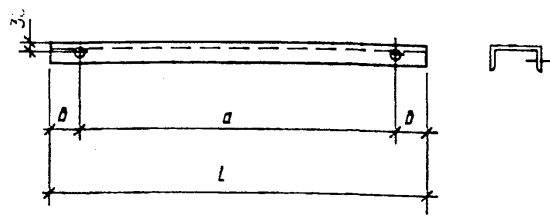


Марка	a мм	D мм	L мм	Масса, кг
MT-1	350	50	450	3.8
MT-2	400	50	500	4.1
MT-3	450	50	550	4.5
MT-4	550	50	650	5.2
MT-5	660	240	1140	8.6
MT-6	820	235	1290	9.7

Марка	Поз.	Наименование	Кол.	Масса ед. кг	Масса, кг.
MT-1	1	Лист 6 - ГОСТ19903 - 74*			3.8
		S = 80 x 80	2		
MT-1	2	Швеллер 8 - ГОСТ8240 - 89			4.1
		L = 450	1		
MT-2	1	См. марку MT-1	2		4.5
	3	Швеллер 8 - ГОСТ8240 - 89			
MT-2		L = 500	1		5.2
	1	См. марку MT-1	2		
MT-3	4	Швеллер 8 - ГОСТ8240 - 89			8.6
		L = 550	1		
MT-4	1	См. марку MT-1	2		9.7
	5	Швеллер 8 - ГОСТ8240 - 89			
MT-4		L = 650	1		8.6
	1	См. марку MT-1	2		
MT-5	6	Швеллер 8 - ГОСТ8240 - 89			9.7
		L = 1140	1		
MT-6	1	См. марку MT-1	2		9.7
	7	Швеллер 8 - ГОСТ8240 - 89			
MT-6		L = 1290	1		9.7

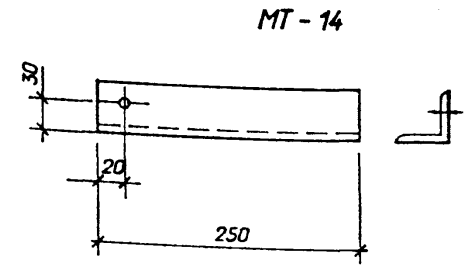
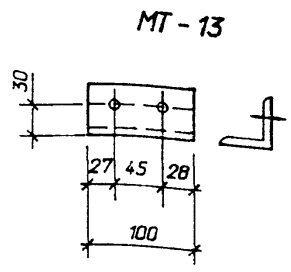
				407-03-642.94 - КС.И-1			
Нач. отд.	Раменский	<i>Л</i>	04.94	Изделие МТ (MT-1 - MT-6)	Стадия	Масса	Масштаб
Н. кантр.	Лизунова	<i>Е</i>	04.94		р	СМ. табл.	1:10
ГИП стр.	Лурье	<i>Л</i>	04.94				
Г.л. спец.	Порфенов	<i>В</i>	04.94				
Нач. гр.	Кирсанова	<i>В</i>	04.94				
	Шленова	<i>В</i>	04.94	Лист	Листов 1		
				СВЗАПЭНЕРГОСЕТЬПРОЕКТ			
				Санкт-Петербург			

Альбом 2



Марка	a мм	b мм	L мм	Ø мм	Масса, кг
MT - 7	550	55	660	14	6.9
MT - 8	820	220	1260	17	13.1
MT - 9	820	40	900	14	9.4
MT - 10	820	40	900	17	9.4
MT - 11	1070	115	1300	17	13.5
MT - 12	660	45	750	14	7.8
MT - 35	660	45	750	17	7.8

Альбом 2



Марка	L мм	Ø мм	Масса, кг
MT - 13	100	13	0.4
MT - 14	250	8	0.9

Исполн. инд. N
Подпись и дата
Инд. N табл.

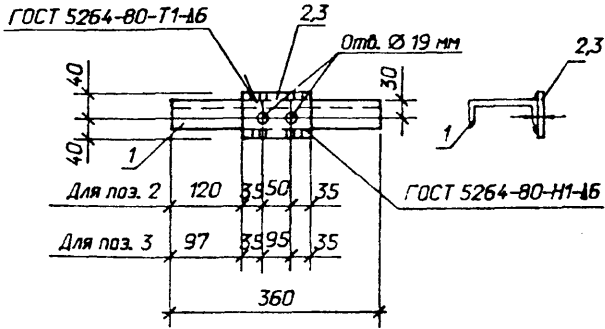
Нач. отд.	Роменский	<i>[Signature]</i>	04.94	407-03-642.94 - КС.И-2		
Н. контр.	Лизунова	<i>[Signature]</i>	04.94			
ГИП	Лурье	<i>[Signature]</i>	04.94			
ГИП стр.	Парфенов	<i>[Signature]</i>	04.94			
Гл. спец.	Курсанова	<i>[Signature]</i>	04.94			
Нач. гр.	Шленова	<i>[Signature]</i>	04.94	Изделие MT (MT - 7 ... MT - 12, MT-35)		
				Стадия	Масса	Масштаб
				Р	см. табл.	1:10
Швеллер 12 ГОСТ 8240-89				СЕВЗАПЭНЕРГОСЕТЬПРОЕКТ Санкт-Петербург		

Формат А4

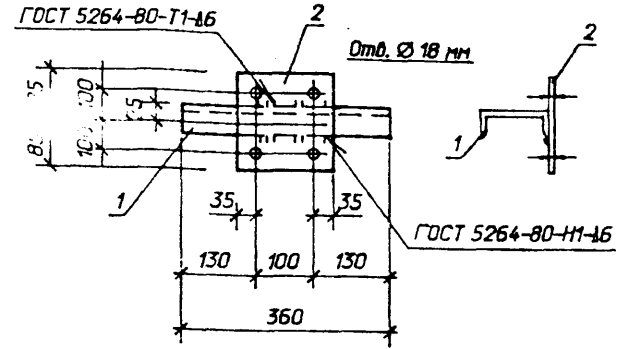
Исполн. инд. N
Подпись и дата
Инд. N табл.

Нач. отд.	Роменский	<i>[Signature]</i>	04.94	407-03-642.94 - КС.И-3		
Н. контр.	Лизунова	<i>[Signature]</i>	04.94			
ГИП	Лурье	<i>[Signature]</i>	04.94			
ГИП стр.	Парфенов	<i>[Signature]</i>	04.94			
Гл. спец.	Курсанова	<i>[Signature]</i>	04.94			
Нач. гр.	Шленова	<i>[Signature]</i>	04.94	Изделия MT-13, MT-14		
				Стадия	Масса	Масштаб
				Р	см. табл.	1:10
Уголок 50x50x5 ГОСТ 8509-86				СЕВЗАПЭНЕРГОСЕТЬПРОЕКТ Санкт-Петербург		

Формат А4



Марка	Поз.	Наименование	Кол.	Масса ед. кг	Масса, кг.
MT - 15	1	Швеллер 12 - ГОСТ 8240 - 89			4.2
		l = 360	1	3.7	
	2	Лист Б - ГОСТ 19903 - 74м			
		S = 80 x 120	1	0.5	
MT - 33	1	Швеллер 12 - ГОСТ 8240 - 89			4.4
		l = 360	1	3.7	
	3	Лист Б - ГОСТ 19903 - 74м			
		S = 80 x 165	1	0.7	

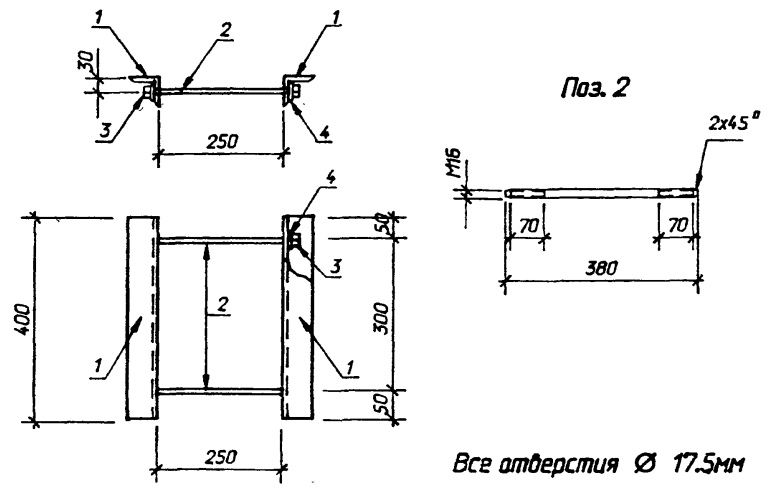


Марка	Поз.	Наименование	Кол.	Масса ед. кг	Масса, кг.
MT - 16	1	Швеллер 12 - ГОСТ 8240 - 89			5.1
		l = 360	1	3.7	
	2	Лист Б - ГОСТ 19903 - 74м			
		S = 170 x 170	1	1.4	

Инд. N подл.	Взам. инв. N	407-03-642.94 - КС.И-4		
Нач. отд.	Роменский	04.94	Стадия	Масса
Н. контр.	Лизунова	04.94	Р	см. табл.
ГИП	Лурье	04.94	Лист	Листов 1
ГИП стр.	Парфенов	04.94	"СЕВЗАПЭНЕРГОСЕТЬПРОЕКТ"	
Гл. спец.	Кирсанова	04.94	Санкт-Петербург	
Нач. гр.	Шленова	04.94		

Инд. N подл.	Взам. инв. N	407-03-642.94 - КС.И-5		
Нач. отд.	Роменский	04.94	Стадия	Масса
Н. контр.	Лизунова	04.94	Р	см. табл.
ГИП	Лурье	04.94	Лист	Листов 1
ГИП стр.	Парфенов	04.94	"СЕВЗАПЭНЕРГОСЕТЬПРОЕКТ"	
Гл. спец.	Кирсанова	04.94	Санкт-Петербург	
Нач. гр.	Шленова	04.94		

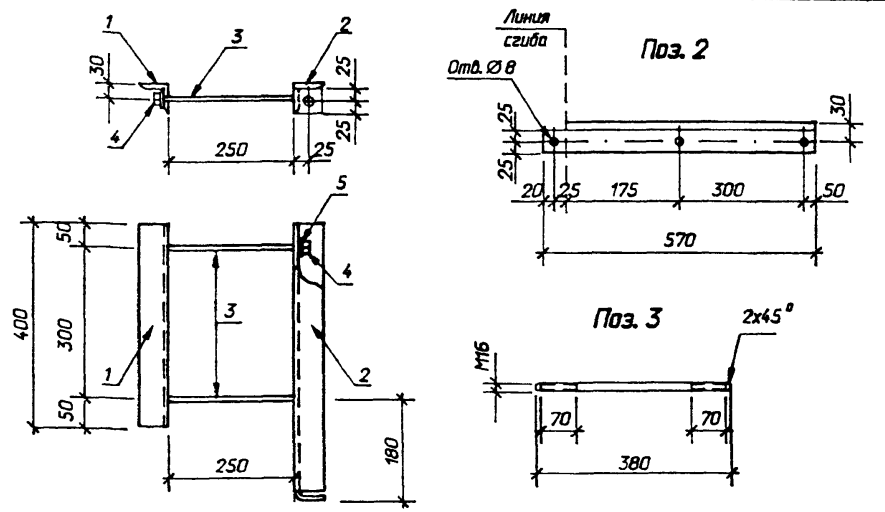
Альбом 2



Все отверстия Ø 17.5мм

Марка	Поз.	Наименование	Кол.	Масса ед. кг	Масса, кг.
MT - 17	1	Уголок 63х63х5 ГОСТ 8509-86			5.0
		l = 400	2	1.9	
	2	Круг 16 ГОСТ 2590-88 l=380	2	0.6	
	3	Гайка М 16.5 ГОСТ 5915-70*	4		
	4	Шайба 16 ГОСТ 11371-78*	4		

Альбом 2



Все отверстия ø 17.5 мм кроме оговоренных

Марка	Поз.	Наименование	Кол.	Масса ед. кг	Масса, кг.
MT - 18	1	Уголок 63х63х5 ГОСТ 8509-86			5.9
		l = 400	1	1.92	
	2	То же, l = 570	1	2.74	
	3	Круг 16 ГОСТ 2590-88 l=380	2	0.6	
	4	Гайка М 16.5 ГОСТ 5915-70*	4		
	5	Шайба 16 ГОСТ 11371-78*	4		

Взам. инв. №
Листов в альбоме
13430112

Нач. отд.	Роменский	04.94	407-03-642.94 - КС.И-6		
Н. контр.	Лизунова	04.94			
ГИП	Лурье	04.94	Стадия	Масса	Масштаб
ГИП стр.	Парфенов	04.94	р	см. табл.	1:10
Л. спец.	Кирсанова	04.94	Лист	Листов 1	
Нач. гр.	Шленова	04.94	СЕВЗАПЭНЕРГОСЕТЬПРОЕКТ Санкт-Петербург		

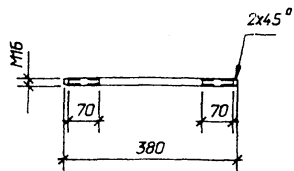
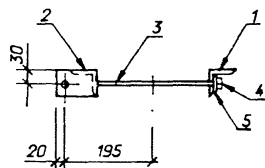
Формат А4

Взам. инв. №
Листов в альбоме
13430112

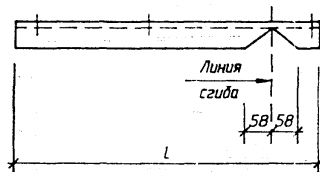
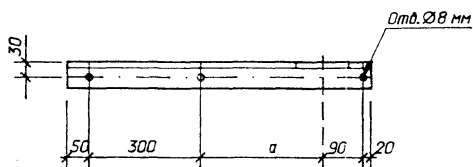
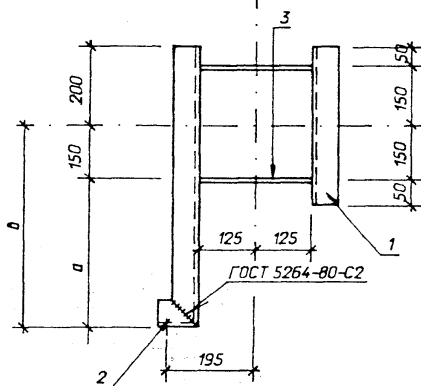
Нач. отд.	Роменский	04.94	407-03-642.94 - КС.И-7		
Н. контр.	Лизунова	04.94			
ГИП	Лурье	04.94	Стадия	Масса	Масштаб
ГИП стр.	Парфенов	04.94	р	см. табл.	1:10
Л. спец.	Кирсанова	04.94	Лист	Листов 1	
Нач. гр.	Шленова	04.94	СЕВЗАПЭНЕРГОСЕТЬПРОЕКТ Санкт-Петербург		

Формат А4

Поз. 3



Поз. 2

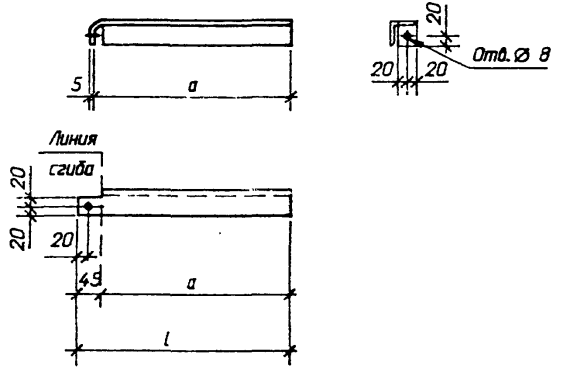


Марка	Поз.	Наименование	Кол.	Масса ед. кг	Масса, кг.
МТ - 19	1	Уголок 63х63х5 ГОСТ 8509-86			6.5
		l = 400	1	1.9	
	2	То же, l = 710	1	3.4	
	3	Круг 16 ГОСТ 2590-88 l=380	2	0.6	
	4	Гайка М 16.5 ГОСТ 5915-70*	4		
МТ - 20	1	Уголок 63х63х5 ГОСТ 8509-86			6.8
		l = 400	1	1.9	
	2	То же, l = 765	1	3.7	
	3	Круг 16 ГОСТ 2590-88 l=380	2	0.6	
	4	Гайка М 16.5 ГОСТ 5915-70*	4		
	5	Шайба 16 ГОСТ 11371-78*	4		

Все отверстия \varnothing 17.5 мм, кроме оговоренных

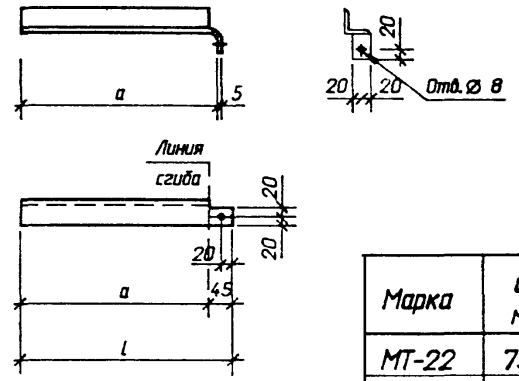
Марка	a мм	b мм	L мм	Масса, кг
МТ - 19	250	400	710	6.5
МТ - 20	305	455	765	6.8

407-03-642.94 - КСИ-8			Стадия	Масса	Масштаб
Нач. отд.	Раменский	04.94	p	см. табл.	1:10
Н. контр.	Лизина	04.94			
ГИП	Лурье	04.94			
ГИП стр.	Парфенов	04.94			
Гл. спец.	Кирсанова	04.94			
Нач. гр.	Шленова	04.94	Лист	Листов 1	
*СВЭАПЭНЕРГОСЕТЬПРОЕКТ Санкт-Петербург					



Марка	a мм	l мм	Масса, кг
MT-21	365	410	1.5

Альбом 2



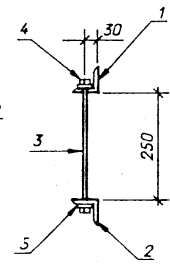
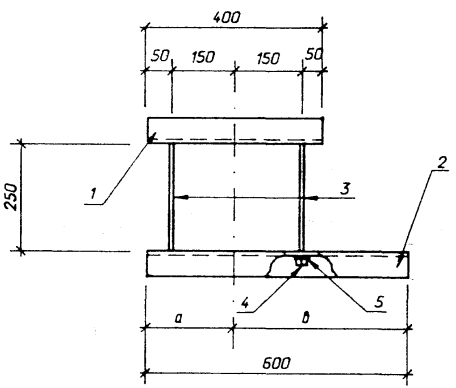
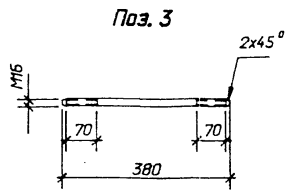
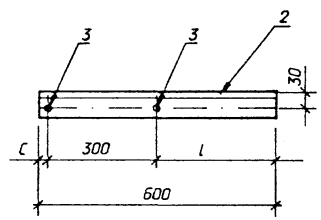
Марка	a мм	l мм	Масса, кг
MT-22	75	120	0.5
MT-23	200	245	0.9
MT-24	175	220	0.83
MT-25	320	365	1.4
MT-26	520	565	2.1
MT-27	575	620	2.3
MT-28	620	665	2.5

407-03-642.94 - КС.И-9			
Нач. отд.	Роменский	04.94	Изделие MT-21
Н. контр.	Лизунова	04.94	
ГИП	Лурье	04.94	
ГИП стр.	Парфенов	04.94	
Гл. спец.	Кирсанова	04.94	
Нач. гр.	Шленова	04.94	
Стадия	Масса	Масштаб	р см. табл. 1:10
Лист	Листов 1		
Уголок 50x50x5 ГОСТ 8509-86			СЕВЗАПЭНЕРГОСЕТЬПРОЕКТ Санкт-Петербург

Формат А4

407-03-642.94 - КС.И-10			
Нач. отд.	Роменский	04.94	Изделие MT (MT-22 ... MT-28)
Н. контр.	Лизунова	04.94	
ГИП	Лурье	04.94	
ГИП стр.	Парфенов	04.94	
Гл. спец.	Кирсанова	04.94	
Нач. гр.	Шленова	04.94	
Стадия	Масса	Масштаб	р см. табл. 1:10
Лист	Листов 1		
Уголок 50x50x5 ГОСТ 8509-86			СЕВЗАПЭНЕРГОСЕТЬПРОЕКТ Санкт-Петербург

Формат А4

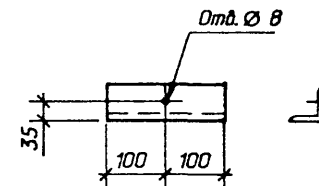
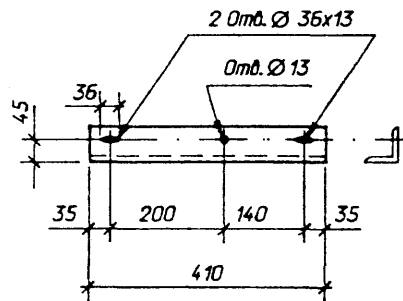


Марка	Поз.	Наименование	Кол.	Масса ед. кг	Масса, кг.
MT-29,30	1	Уголок 63х63х5 ГОСТ 8509-86	1	1.9	6.0
		l=400			
	2	То же, l=600	1	2.9	
	3	Круг 16 ГОСТ 2590-88 l=380	2	0.6	
	4	Гайка М 16.5 ГОСТ 5915-70*	4		
5	Шайба 16 ГОСТ 11371-78*	4			

Все отверстия Ø 17.5 мм

Марка	a мм	b мм	c мм	L мм	Масса, кг
MT-29	200	400	50	250	6.0
MT-30	400	200	250	50	6.0

		407-03-642.94 - КС.И-11		
Нач. отд.	Роменский	Фили	04.94	Изделие МТ (MT-29, MT-30)
Н. контр.	Лизина	Сид	04.94	
ГИП	Лурье	В	04.94	
ГИП стр.	Парфенов	В	04.94	
Гл. спец.	Курсанова	Вели	04.94	
Нач. гр.	Шленова	Вели	04.94	
Лист		Листов	1	СВЭАЗЭНЕРГОСЕТЬПРОЕКТ Санкт-Петербург



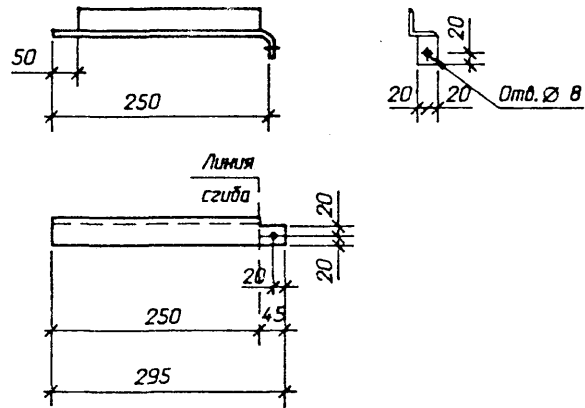
Альбом 2

				407-03-642.94 - КС.И-12			
Нач. отд.	Роменский		04.94	Изделие МТ-31	Стадия	Масса	Масштаб
Н. контр.	Лизунова	<i>Елиз</i>	04.94		Р	2,8	1:10
ГИП	Лурье		04.94		Лист	Листов 1	
ГИП стр.	Парфенов		04.94		Уголок 75x75x6 ГОСТ 8509-86		
Гл. спец.	Кирсанова		04.94		"СВЭАЗЭНЕРГОСЕТЬПРОЕКТ" Санкт-Петербург		
Нач. гр.	Шленова		04.94				

Формат А4

				407-03-642.94 - КС.И-13			
Нач. отд.	Роменский	<i>Вили</i>	04.94	Изделие МТ-32	Стадия	Масса	Масштаб
Н. контр.	Лизунова	<i>Елиз</i>	04.94		Р	1,0	1:10
ГИП	Лурье	<i>СД</i>	04.94		Лист	Листов 1	
ГИП стр.	Парфенов	<i>СД</i>	04.94		Уголок 63x63x5 ГОСТ 8509-86		
Гл. спец.	Кирсанова	<i>Вили</i>	04.94		"СВЭАЗЭНЕРГОСЕТЬПРОЕКТ" Санкт-Петербург		
Нач. гр.	Шленова	<i>Вили</i>	04.94				

Формат А4



				407-03-642.94 - КС.И-14			
Нач. отд.	Роменский	Иванс	04.94	Изделие МТ-34	Стадия	Масса	Масштаб
Н. контр.	Лизина	Евсеп	04.94		р	1.1	1: 10
ГИП	Лурье	В	04.94				
ГИП ст.	Падянов	В	04.94		Лист	Листов 1	
Гл. спец.	Курсанова	Вильс	04.94		Уголок 50x50x5 ГОСТ 8509-86		
Нач. гр.	Шленова	Вильс	04.94	"СЕВЗАПЭНЕРГОСЕТЬПРОЕКТ" Санкт-Петербург			