

ТИПОВОЙ ПРОЕКТ
903-1-245.87

КОТЕЛЬНАЯ
с 4 котлами ДЕ-16-14 ГМ
СИСТЕМА ТЕПЛОСНАБЖЕНИЯ ЗАКРЫТАЯ.
ТОПЛИВО-ГАЗ, РЕЗЕРВ-МАЗУТ.
ЗДАНИЕ ИЗ СБОРНЫХ ЖЕЛЕЗОБЕТОННЫХ
КОНСТРУКЦИЙ

Альбом 12

22192-14
ЦЕНА 1-22

ЦЕНТРАЛЬНЫЙ ИНСТИТУТ ТИПОВОГО ПРОЕКТИРОВАНИЯ
ГОССТРОЯ СССР

Москва, А-445, Смольная ул., 22

Сдано в печать

IV 1988 года

Заказ № *5022*

Тираж *1370* экз.

Альбом 12

Ведомость рабочих чертежей основного комплекта АТМ2 (начало)

Лист	Наименование	Примечание
—	Титульный лист	
1	Общие данные	
2	Вспомогательное оборудование Схема электрическая принципиальная питания (начало)	
3	Вспомогательное оборудование Схема электрическая принципиальная питания (продолжение)	
4	Вспомогательное оборудование Схема электрическая принципиальная питания (окончание)	
5	Котел ДЕ-16-14ГМ №1(2,3,4) Схема электрическая принципиальная питания	
6	Вспомогательное оборудование Схема электрическая принципиальная технологической сигнализации (начало)	
7	Вспомогательное оборудование Схема электрическая принципиальная технологической сигнализации (окончание)	
8	Регуляторы поз. Е14, 9 Схема электрическая принципиальная	
9	Регуляторы поз. Е8, Е9, 22 Схема электрическая принципиальная	
10	Регулятор поз. Е5 Схема электрическая принципиальная	

Ведомость рабочих чертежей основного комплекта АТМ2 (окончание)

Лист	Наименование	Примечание
11	Регуляторы поз. Е6, Е7, 21, 24, 25, 41 Схема электрическая принципиальная	
12	Котел ДЕ-6,5-14ГМ №1(2,3,4) Схема электрическая принципиальная измерения параметров	
13	Вспомогательное оборудование Схема электрическая принципиальная измерения параметров	

Ведомость основных комплектов рабочих чертежей марки АТМ

Обозначение	Наименование	Примечание
ТП 903-1-245.87-АТМ1	Автоматизация	
	Схемы функциональные	
ТП 903-1-245.87-АТМ2	Автоматизация	
	Схемы электрические принципиальные	
ТП 903-1-245.87-АТМ3	Задание монтажно-заготовительной мастерской	

В зависимости от типа применяемых приборов проектом предусматриваются два варианта:

Вариант 1 (позиции приборов имеют индекс*) преобразователи измерительные типа „Сапфир“ с токовым выходным сигналом 0,5 мА, работающие в комплекте со вторичными приборами типа КСУ1 и регулирующими приборами типа РС29 системы „Контур-2“.

Вариант 2 (позиции приборов имеют индекс**) дифференциально-трансформаторные датчики с выходным сигналом 0..10 мГ, -10..0..10 мГ, работающие в комплекте со вторичными приборами типа КС1 и регулирующими приборами типа РС29 системы „Контур-2“.

При привязке проекта в зависимости от принятого варианта проектная документация настоящего альбома должна быть откорректирована: приборы и аппаратура, относящиеся только к исключенному варианту, должны быть аннулированы с последующим внесением изменений в спецификацию 903-1-245.87-АТМ.СО2 раздел II.

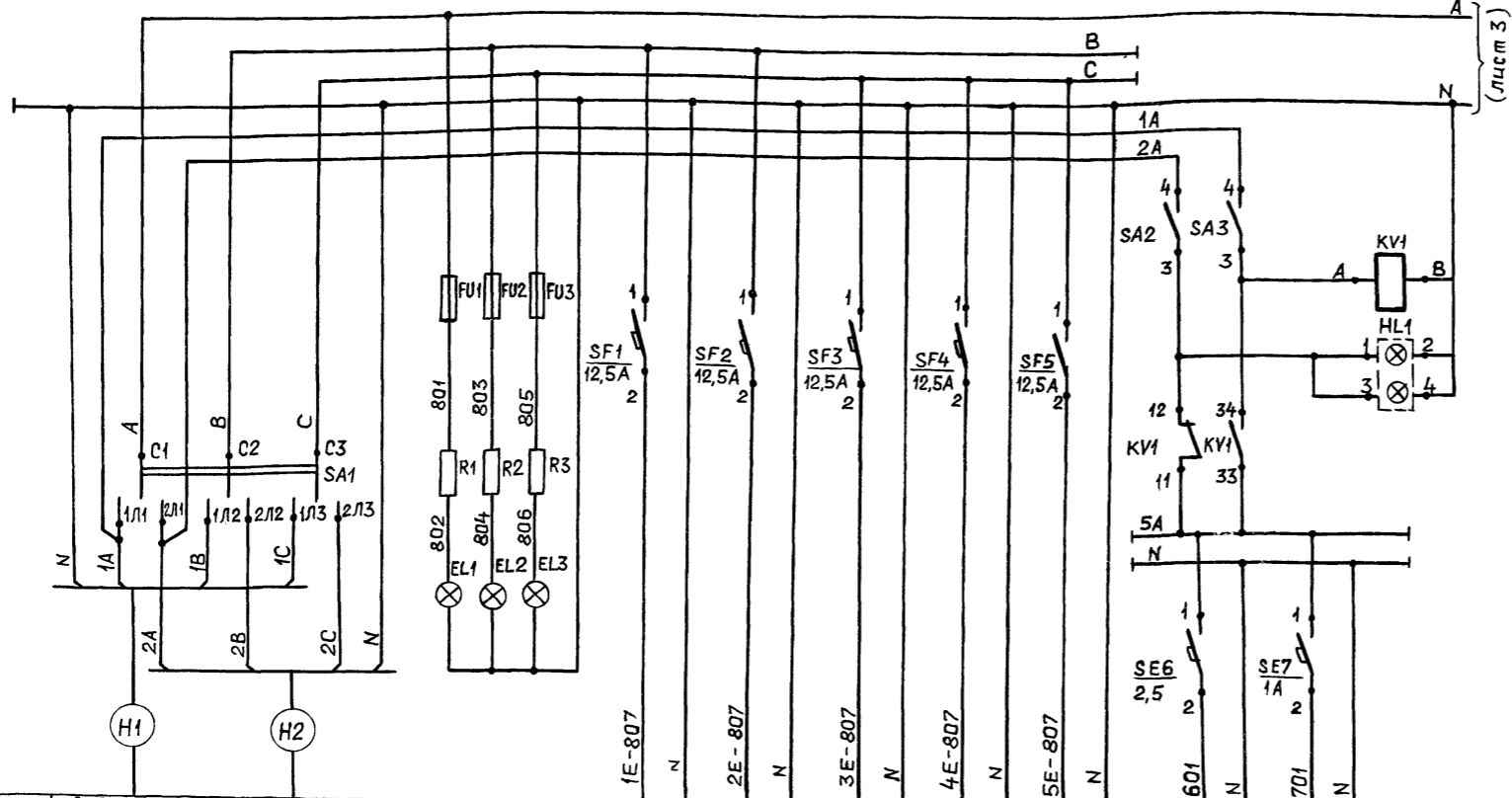
Приборы и аппаратура, не имеющие индекса * или ** в обозначении позиции, относятся к обоим вариантам.

Составлено

Имя, № подл. Подп. и дата. Взам инв. №

Проект разработан в соответствии с действующими нормами и правилами и предусматривает мероприятия, обеспечивающие взрывную, взрывопожарную и пожарную безопасность при эксплуатации здания (сооружения)
Гл инженер проекта *Гусева Т.Г.*

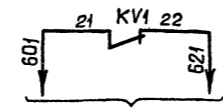
Привязан		
Инв. №		
ТП 903-1-245.87		-АТМ
Гл. инж. пр.	Гусева <i>Т.Г.</i>	Котельная с 4 котлами ДЕ-16-14ГМ
Нач. отд.	Борисов <i>С.В.</i>	Здание из сборных железобетонных конструкций
Н. контр.	Карчкова <i>В.А.</i>	Р
Рук. ер.	Харитонава <i>В.С.</i>	1
Инж.	Фетисова <i>Л.М.</i>	13
Техник	Семаева <i>С.И.</i>	
Общие данные		ГОССТРОЙ СССР ГПИ ГОРЬКОВСКИЙ САНТЕХПРОЕКТ



Позиц. обозначение	Наименование	Кол.	Примечание
Щит 1			
SA19, SA20	Тумблер выключатель ТВ1-1 ~220В УСО 360 049 тч Выключатель автоматический А63-МУ3 ~220В ТУ 16 522.110-74	2	
SF25, SF28	0,6 x 2А	4	
SF24	1 x 2А	1	
x2	Разетка штепсельная РШ-П-2-0 ГОСТ 7396-76		
Щит 2			
SA1	Переключатель пакетный ЛПЗ 25/н2 ОСТ 16 0526.001-77	1	
SA2 SA18	Тумблер выключатель ТВ1-1 ~220В УСО 360 049 тч Выключатель автоматический А63-МУ3 ~220В ТУ 16 522.110-74	17	
SF9 SF28	0,6 x 2А	15	
SF7	1 x 2А	1	
SF6	2,5 x 2А	1	
SF8	4 x 2А	1	
SF1 SF5	12,5 x 2А	5	
	Вставки плавкие ВП-2Б-1~220В АГО 481304ТУ		Держатель ДВП4-2В
FU1, FU3	0 25А	3	АГО 481304ТУ 3шт
Gz	Сетевой выпрямитель СВ-4М ТУ 25-02 530454-77	1	
TS1, TS2	Блок питания 22БП-36,1-УХЛ4-1-2 ТУ 25 02720 159-81	2	см примечание
EL1, EL3	Лампа Ц220-10 ГОСТ 5011-77	3	Арматура АС~220В Линза желтая ТУ 16-535.426-70
HL1	Лампа Ц220-10 ГОСТ 5011-77	2	Табло ТСБ 1шт
KV1	Реле промежуточное ПЗ-37-22У3ТУ 16523.662-82	1	
R1, R3	Резистор ПЗ-75-2ком ±10% ОСТ 6513-75	3	
x1	Разетка штепсельная РШ-П-2-0 ГОСТ 7396-76	1	

Характеристика электроприемника	Позиция	Ввод питания (рабочий)	Ввод питания (резервный)	Контроль наличия напряжения	Ввод питания					Технологическая сигнализация	Аварийная сигнализация
					котел 1	котел 2	котел 3	котел 4	Резерв		
Номинальное напряжение В		~220	~220	~220	~220	~220	~220	~220	~220	~220	~220
Потребляемая мощность ВА (Вт)		11553*	11553*	30	2000	2000	2000	2000	2000	500	200
Место установки	Щ и т										
Место установки аппаратуры питания	Щ и т 2 Секция 2										

Для варианта 2 блоки питания TS1 и TS2 исключаются. Тумблеры SA10.. SA13 остаются в резерве.



В схему технологической сигнализации (лист 6)

№ табл. Подп. и дата. Взам инв. №

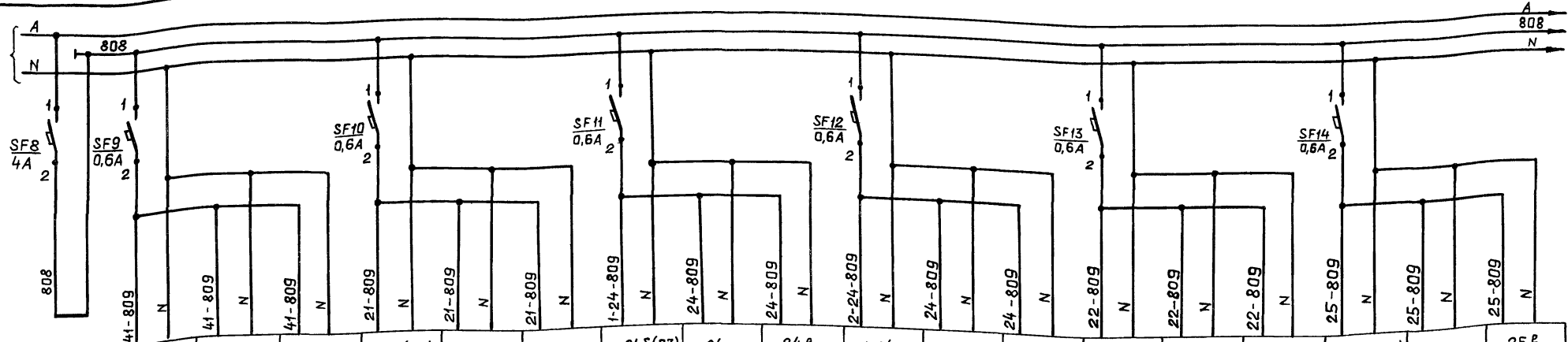
Привязан		ТП 903-1-245.87 -АТМ	
Лин. пр.	Гусева	Лист	2
Нач. отд.	Борисов	Лист	2
Инж. пр.	Корчакова	Лист	2
Инж. пр.	Харитонов	Лист	2
Инж. пр.	Фетисова	Лист	2
Инж. пр.	Семеева	Лист	2
Инв. №		Техник	Семеева

котельная с 4 котлами ДЕ-16-14ГМ
Здание из обранных железобетонных конструкций
Вспомогательное оборудование
Схема электрическая принципиальная питания (начало)

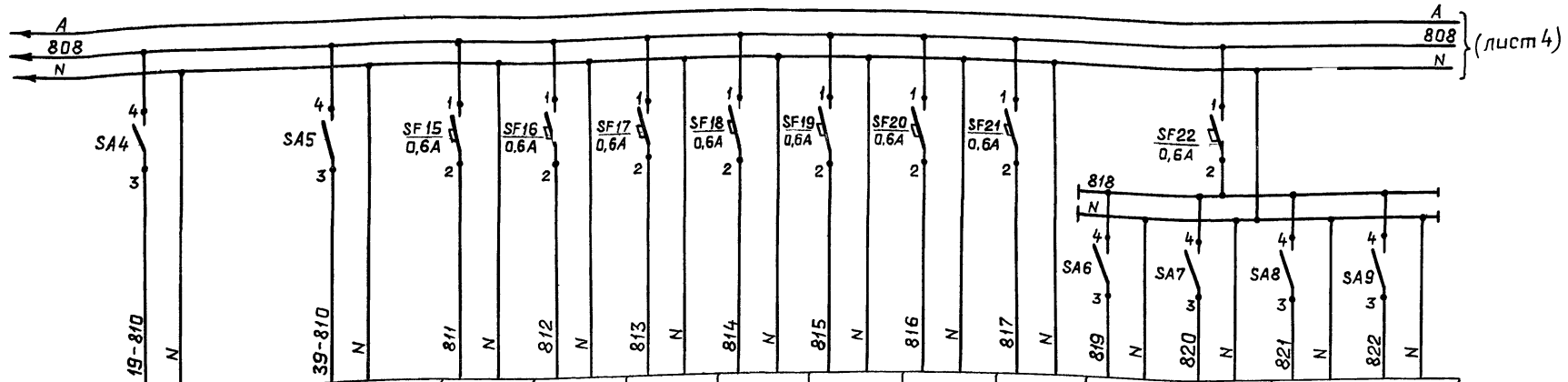
Стадия Лист Листов
Р 2

Гос. проект
ГПИ ГОРЬКОСКИЙ
САНТЕХПРОЕКТ

(лист 2)



Характеристика электроприемника	Позиция	Ввод питания	41б(Р6)	41г	41в	21б(Р2)	21г	21в	24б(Р3)	24г	24в	24б(Р4)	24г	24в	22б(Р1)	22г	22в	25б(Р5)	25г	25в
	Тип	—	РС29.1.12	РС29.1.12	МЭО-100/25-0,25P	У29.3	РС29.1.12	МЭО-100/25-0,25P	У29.3	РС29.1.12	МЭО-100/25-0,25P	У29.3	РС29.1.12	МЭО-100/25-0,25P	У29.3	РС29.1.12	МЭО-40/25-0,25-82P	У29.2	РС29.1.12	МЭО-250/25-0,25P
Номинальное напряжение В	~220	~220	~220	~220	~220	~220	~220	~220	~220	~220	~220	~220	~220	~220	~220	~220	~220	~220	~220	~220
Потребляемая мощность ВА(Вт)	724*	729**	18	40	20	18	40	20	18	40	20	18	40	20	18	23	20	18	80	20
Место установки	Щит	Щит	КБДПУ-100/76		Щит	КБДПУ-100/76		Щит	БРУ-40 н1		Щит	БРУ-40 н2		Щит	КБДПУ-100/76		Щит	По месту		
Место установки аппаратуры питания	Щ и т 2										С е к ц и я 2									



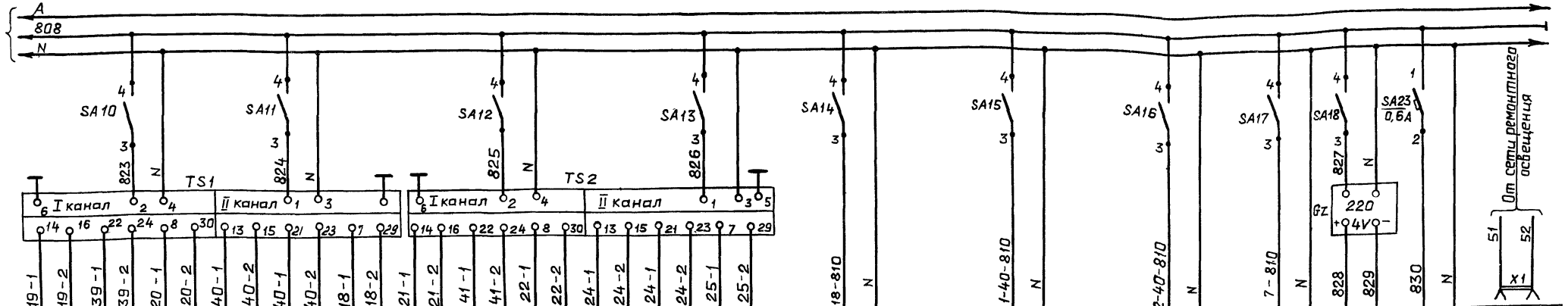
Характеристика электроприемника	Позиция	19б*(РРЗ)	19в**(РРЗ)	39б*(РЛЗ)	39в**(РЛЗ)	30в	17	31в	32в	8	16	1	I линия		II линия	
	Тип	КСУ1-004	КСД1-003	КСУ1-004	КСД1-003	ДСС-711 ИН-2С	МТС-711	ДСС-711 ИН-2С	ДСС-711	ТЖ2С-711	МТС-711	ТЖ2С-711	ДСС-711 ИН-2С	ДСС-711 ИН-2С	ДСС-711 ИН-2С	ДСС-711 ИН-2С
Номинальное напряжение В	~220	~220	~220	~220	~220	~220	~220	~220	~220	~220	~220	~220	~220	~220	~220	~220
Потребляемая мощность ВА(Вт)	16	25	16	25	5	13	5	5	5	15	13	15	5	5	5	5
Место установки	Щит					По месту							ГРУ			
Место установки аппаратуры питания	Щ и т 2					С е к ц и я 2										

ИНВ № подл. Подп. и дата

903-1-245.87 -АТМ2

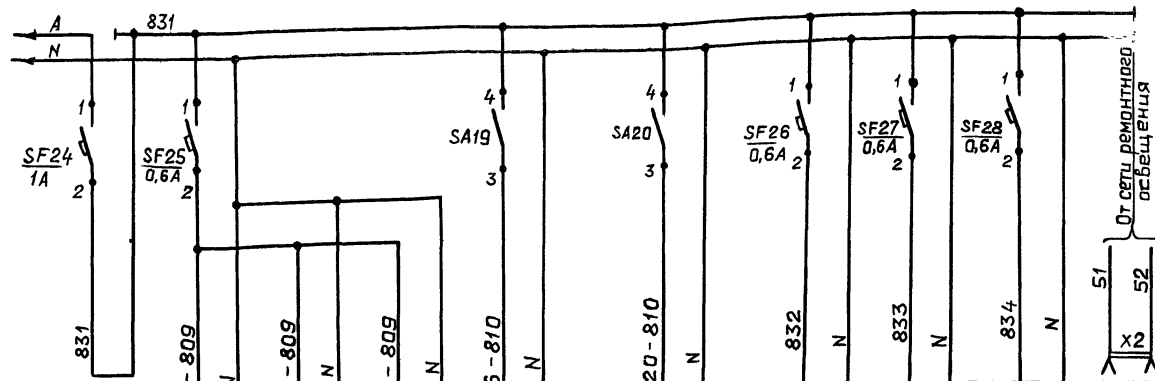
Прибязан	Инж.пр. Гусева	Нач.отд. Борисов	Инж.пр. Карцова	Рук.гр. Хаританова	Инж. Фетисова	Техник. Семеева
ИНВ №	Котельная с 4 котлами ДЕ-16-14ГМ. Здание из сборных железобетонных конструкций. Вспомогательное оборудование. Схема электрическая принципиальная питания (продолжение).					
Стация	Р	Лист	3	Листов		
Госстрой СССР. МИ ГОРЬКОВСКИЙ САНТЕХПРОЕКТ						

(лист 3)

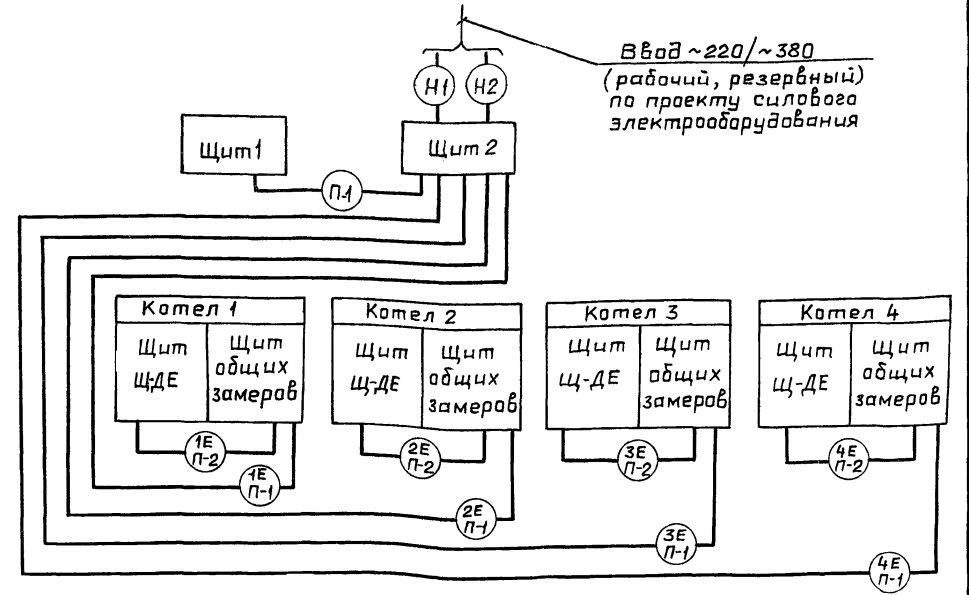


Характеристика электроприемника	Позиция	19а*	39а*	20а*	40а*	40а*	18а*	21а*	41а*	22а*	24а*	24а*	25а*	18б*(PP2)	18б*(PP2)	40б*(PL1)	40б*(PL1)	40б*(PL2)	40б*(PL2)	7Е(PT3)	5В(PT1)	19	—	
	Тип	Салфир-22ДН-2140	Салфир-22ДН-2430	Салфир-22ДН-2150	Салфир-22ДН-2540	Салфир-22ДН-2540	Салфир-22ДН-2240	Салфир-22ДН-2140	Салфир-22ДН-2420	Салфир-22ДН-2151	Салфир-22ДН-2150	Салфир-22ДН-2150	Салфир-22ДН-2150	КСУ1-004	КСД1-003	КСУ1-004	КСД1-003	КСУ1-004	КСД1-003	КСМ1-093	Ш69000	МТ2С-711	РШ-П-2-0	
	Номинальное напряжение В	-36												~220	~220	~220	~220	~220	~220	~220	~220	~220	~220	~12
	Потребляемая мощность ВА(Вт)	20						20						16	25	16	25	16	25	20	10	13	150	
	Место установки	КВДПУ-100/76	По месту						КВДПУ-100/76	БРУ-40 N1	БРУ-10 N2	По месту		Щит										
Место установки аппаратуры питания	Щит 2						Секция 2						Щит 2				Секция 1							

СХЕМА МАГИСТРАЛЬНОЙ ПИТАЮЩЕЙ ЭЛ. СЕТИ



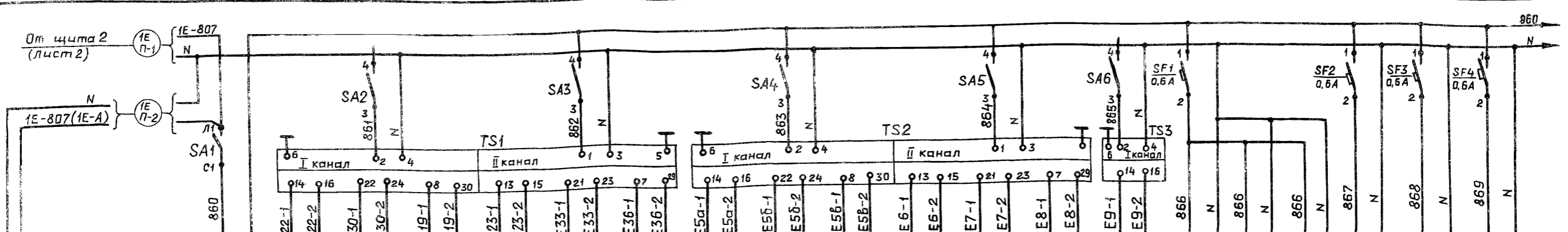
Характеристика электроприемника	Позиция	Ввод питания	9б(PT)	9г	9в	6Г(PT2)	20б*(PP1)	20б*(PP1)	29в	28б	27б	—
	Тип	—	РС29.1.12	МЭ0-100/25-0,25Р	У29.3	КСМ1-085	КСУ1-004	КСД1-003	ДСС-7И ин. 2С	ДСС-7И ин.	ДСС-7И ин.	РШ-П-2-0
	Номинальное напряжение В	~220	~220	~220	~220	~220	~220	~220	~220	~220	~220	~12
	Потребляемая мощность ВА(Вт)	129*	138**	18	40	20	16	25	5	5	5	150
	Место установки	Щит	По месту		Щит							
Место установки аппаратуры питания	Щит 1											



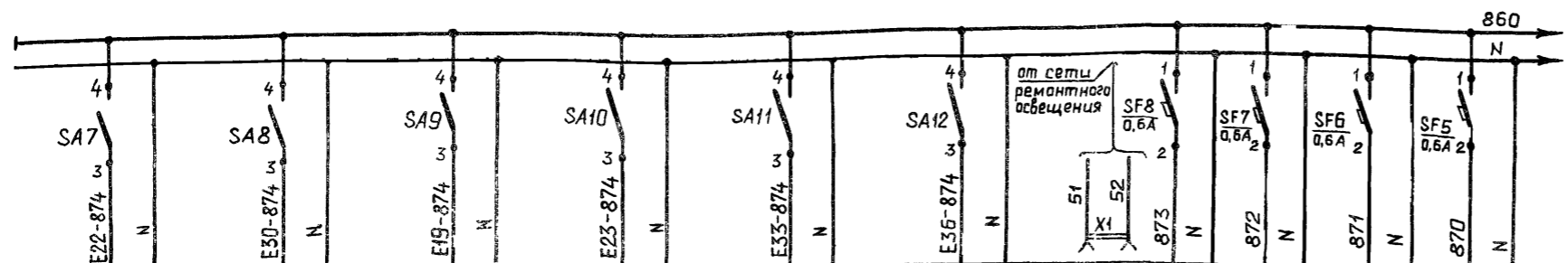
Ввод ~220/~380 (рабочий, резервный) по проекту силового электрооборудования

903-1-245.87 -АТМ2

Привязан	Инж.пр. Гусева	Нач.отд. Барисов	Инж.пр. Карцова	Инж.пр. Харитонов	Инж.пр. Фетисова	Техник. Семеева	Котельная с 4 котлами Д-16-14ГМ Здание из сборных железобетонных конструкций	Склад	Лист	Листов
Инв.№							Вспомогательное оборудование	госстрой СССР ГПИ ГОРЬКОВСКИЙ САНТЕХПРОЕКТ		



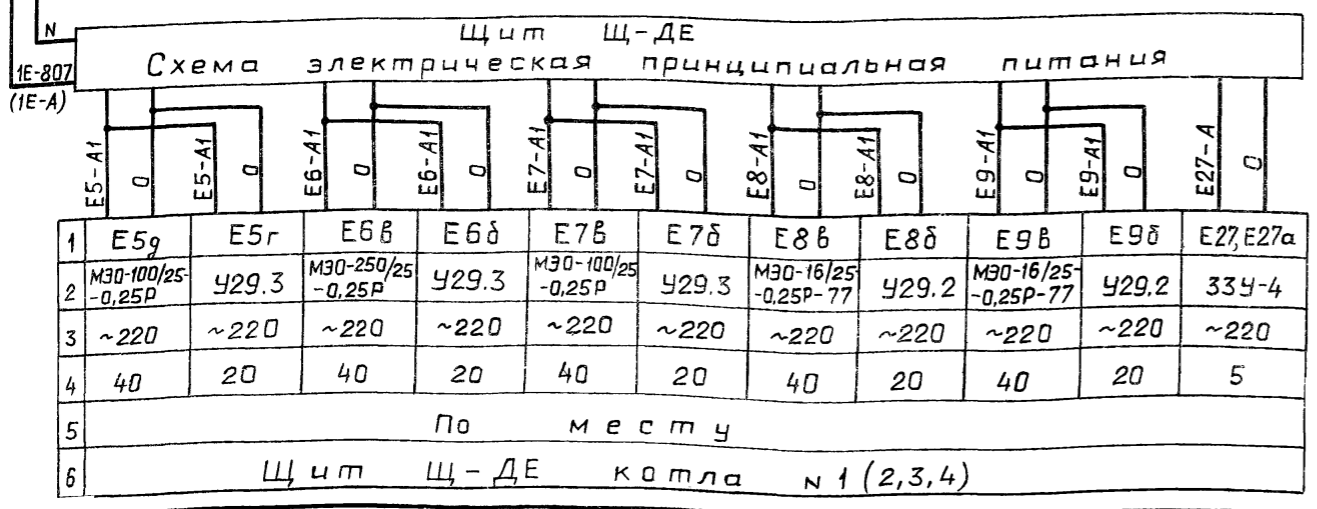
Характеристика электротехническая	Позиция	1	Ввод питания	E22a*	E30a*	E19a*	E23a*	E33a*	E36δ*	E5a*	E5δ*	E5б*	E6a*	E7a*	E8a*	E9a*	E14δ	E14г	E14б	E38δ	E39г	E37г	
	Тип	2	—	Сапфир-22ДМ-2310	Сапфир-22ДМ-2120	Сапфир-22ДМ-2130	Сапфир-22ДМ-2151	Сапфир-22ДМ-2151	Сапфир-22ДА-2420	Сапфир-22ДМ-2110	Сапфир-22ДА-2430	Сапфир-22ДА-2430	Сапфир-22ДМВ-2310	Сапфир-22ДА-2420	Сапфир-22ДМ-2151	Сапфир-22ДМ-2151	РС29.1.12	МЭ0-250/25-0,25Р	У29.3	ДСС-711чн	ДСС-711чн-2с	ДСС-711чн-2с	ДСС-711чн-2с
	Номинальное напряжение	3	~220	- 36													~220	~220	~220	~220	~220	~220	
	Потребляемая мощность ВА(Вт)	4	297* 301**	20													10	18	40	20	5	5	5
	Место установки	5	По месту													Щит	По месту						
	Место установки аппаратуры питания	6	Щит общих замеров котла													№1 (2,3,4)							



1	E22δ*	E22δ**	E30δ*	E30δ**	E19δ*	E19δ**	E23δ*	E23δ**	E33δ*	E33δ**	E36δ*	E36δ**	—	E13	E34	E12	E35δ
2	КПУ1-504	КПУ1-503	КПУ1-504	КПУ1-504	КПУ1-562	КПУ1-517	КПУ1-504	КПУ1-503	КСУ1-003	КСД1-001	КСУ1-003	КСД1-001	РШ-П-2-0	ТЖС-711	МТС-711	ТЖС-711	ДСП-4сг
3	~220	~220	~220	~220	~220	~220	~220	~220	~220	~220	~220	~220	~12	~220	~220	~220	~220
4	16	25	16	25	16	25	16	25	16	25	16	25	150	15	13	15	15
5	Щит													По месту			
6	Щит общих замеров котла													№1 (2,3,4)			

Позиц. обозначение	Наименование	Кол.	Примечание
SA1	Пакетный выключатель ПВ1-10	1	
	~220В исп.3 ОСТ 16.0526001-77		
SA2...SA12	Выключатель.Тумблер ТВ1-1 ~220В	11	
	УСО.360.049 ТУ		
SF1...SF8	Выключатель автоматический А63-МУЗ	8	
	~220В, 0,6×2А ТУ16.522.110-74		
TS1, TS2	Блок питания 226П-36.1-УХЛ4-1-2	2	см. прим. п.2
	ТУ25.02720159-81		
TS3	Блок питания 226П-36.1-УХЛ4-2-1	1	
	ТУ25.02720159-81		
X1	Розетка штепсельная РШ-П-2-0	1	
	ГОСТ 7396-76		

1. Приборы и регуляторы, установленные на щите Щ-ДЕ, запитаны по схеме питания щита Щ-ДЕ и на данной схеме не показаны.
2. Для варианта 2 блоки TS1 и TS2 исключаются. Тумблеры SA2...SA5 остаются в резерве.



1	E5г	E5г	E6в	E6δ	E7в	E7δ	E8в	E8δ	E9в	E9δ	E27, E27а
2	МЭ0-100/25-0,25Р	У29.3	МЭ0-250/25-0,25Р	У29.3	МЭ0-100/25-0,25Р	У29.3	МЭ0-16/25-0,25Р-77	У29.2	МЭ0-16/25-0,25Р-77	У29.2	33У-4
3	~220	~220	~220	~220	~220	~220	~220	~220	~220	~220	~220
4	40	20	40	20	40	20	40	20	40	20	5
5	По месту										
6	Щит Щ-ДЕ котла №1 (2,3,4)										

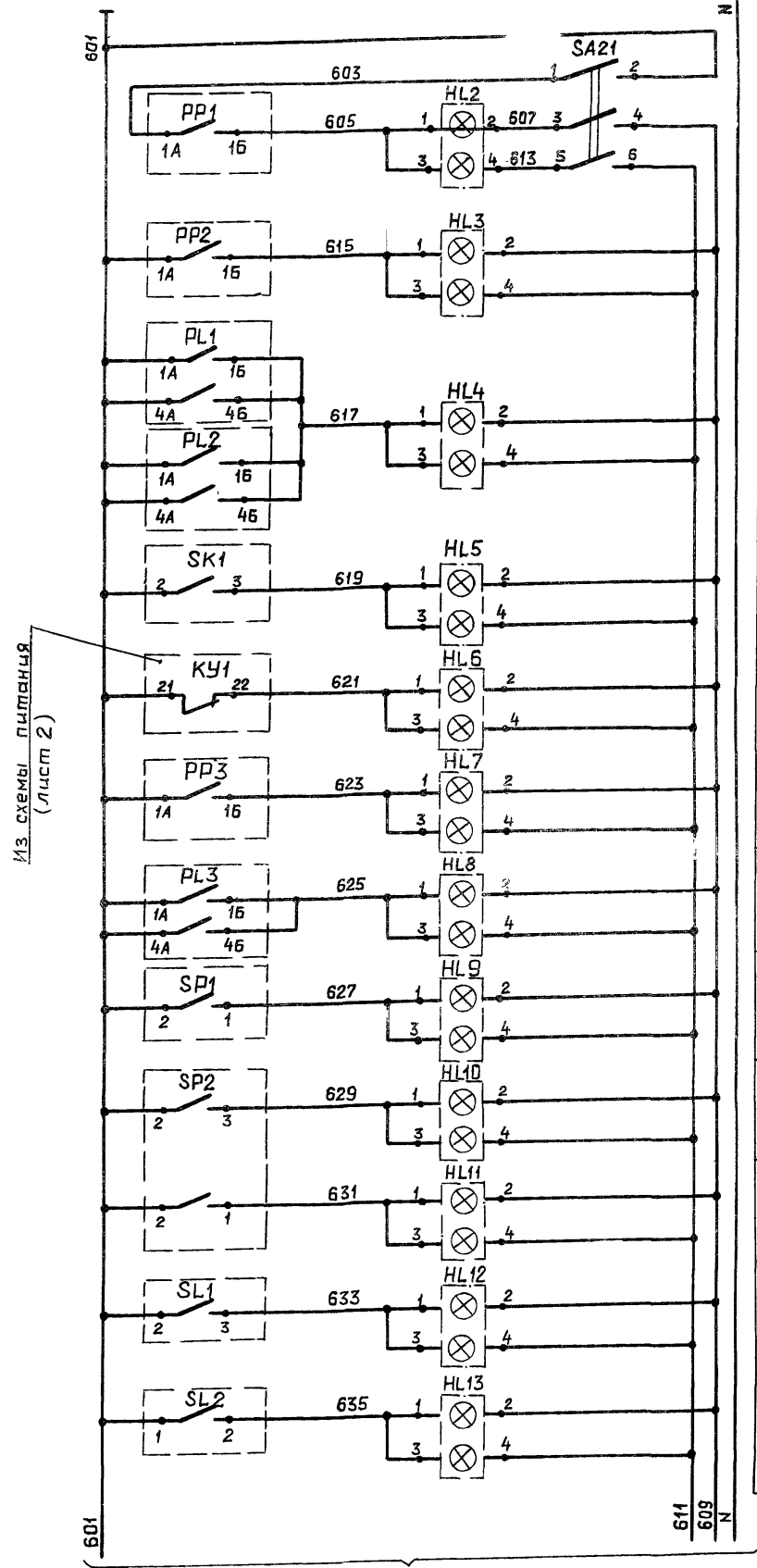
Привязан

Гл. инж. пр.	Гусева		Котельная с 4 котлами ДЕ-16-14ГМ	Стация	Лист	Листов
Нач. отд.	Борисов		Здание из сборных железобетонных конструкций	Р	5	
Инж.	Харитонова		Котел ДЕ-16-14ГМ №1(2,3,4)	Госстрой СССР		
Инж.	Фетисова		Схема электрическая принципиальная питания	ПИ ГОРЬКОВСКИЙ		
Техник	Семаева			САНТЕХПРОЕКТ		

Инв. №

Инв. № подл. Подл. и дата

Альбом 12



Из схемы питания (лист 2)

(лист 7)

Питание ~220В		Щит 1
Давление воды из теплосети низко		
Повышение давления в вакуумной колонке		
Отклонение уровня в аккумуляторных баках		Секция 1
Температура в баке рабочей воды высока	Блок ГВ	Щит 2
Отключен рабочий ввод		
Давление в деаэраторе низко		
Отклонение уровня в деаэраторе		
Понижение давления в питательн. магистралях	КБДПУ - 100/76	Секция 2
Давление в водопроводе высока	Блок приемообращения омагниченной воды	
Давление в водопроводе низко		
Уровень в баке промывки низок		Щит 2
Уровень замасоченного конденсата высок	Блок сбора конденсата	

Диаграмма работы ключа SA24
ПМОВ-222555/II-Д62

Тип подвижного контакта	Номер подвижного контакта	Положение рукоятки		
		-45°	0	+45°
1	1-3			
2	2-4	X		
	5-7			
2	6-8	X		
	9-11			
2	10-12	X		
	13-15			
5	14-16	X		
	17-19			
5	18-20	X		
	21-23			
5	22-24	X		

Диаграмма работы ключа SA23
УП5314-С141

Номер секции	Номер контакта	Положение рукоятки		
		Работа	Отключено	Пробелка
I	1	X		
II	3	X		
III	5	X		
IV	7	X		
V	9	X		
VI	11	X		
VII	13	X		
VIII	15	X		

Диаграмма работы переключателя SA22
ППЗ-10/II2

Соединение контактов	Положение рукоятки		
	II	0	I
С3-2Л3			X
С3-1Л3	X		
С2-2Л2			X
С2-1Л2	X		
С1-2Л1			X
С1-1Л1	X		

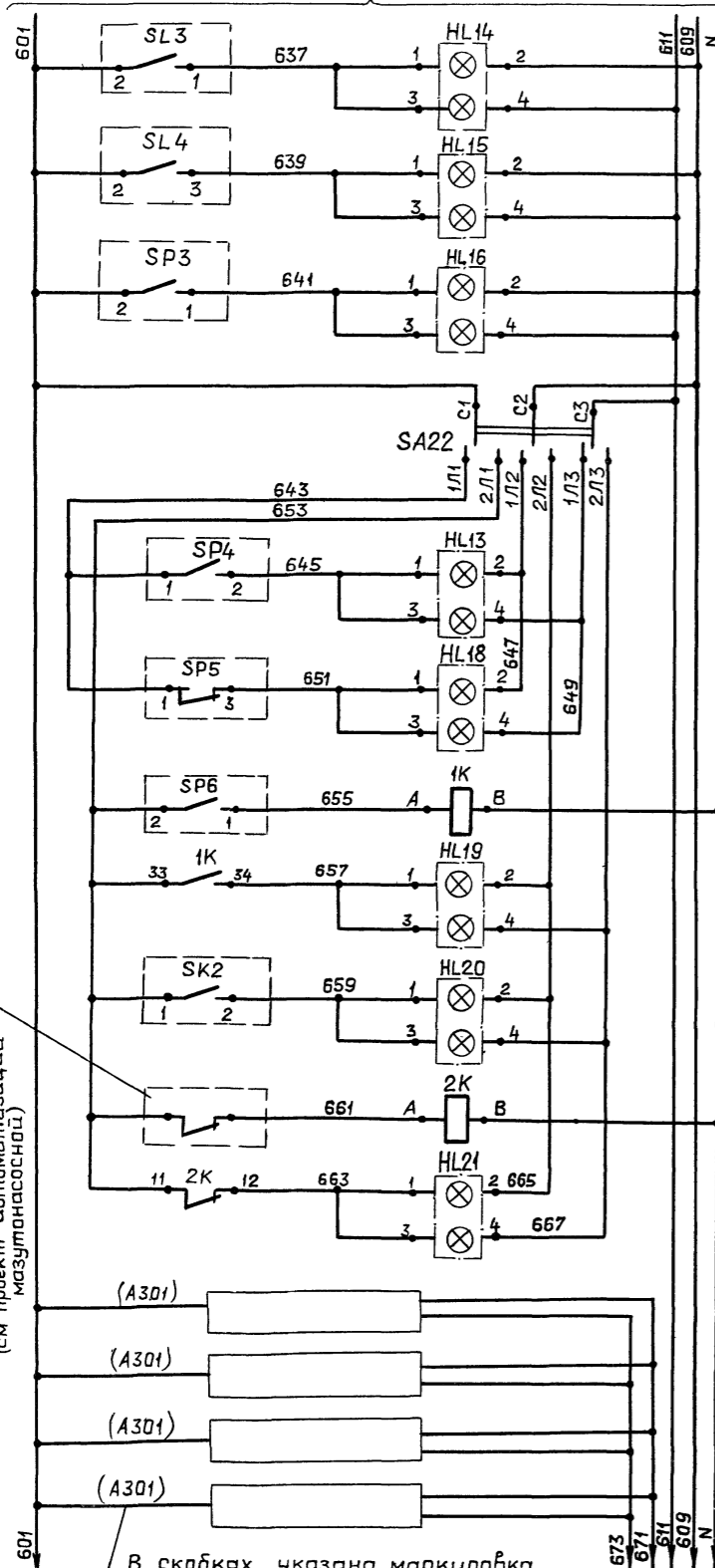
* контакт не используется

Позиц обозначение	Наименование	Кол	Примечание
Щит 1			
HL2	Лампа Ц220-10 ГОСТ 5011-77	2	Табла световое ТСБ ТУ16.535.424-79 1шт
SA21	Тумблер-выключатель ТВ I-4 УСО.360.049ТУ	1	
PP1	Вторичный прибор КСУ-004	1	поз 20б Вариант 1
PP1	Вторичный прибор КСД1-003	1	поз 20б Вариант 2
Щит 2			
HL3...	Лампа Ц220-10 ГОСТ 5011-77	38	Табла световое ТСБ
HL21			ТУ16.535.424-79 19шт
SA22	Переключатель пакетный ППЗ-10/II2 УЗ ОСТ16.0526.001-77	1	
SA24	Переключатель ПМОВ-222555/II-Д62 ТУ 16.526.128-78	1	
SA23	Переключатель УП5314-С141 ТУ16.524.074-75	1	
1К,2К	Реле промежуточное ПЭ-37-22УЗ ТУ16-523.662-82	2	
КА1	Реле тока двустабильное РТД 12-01 ТУ16-523 601-81Е	1	
R4	Резистор ПЭ-25 2500 Ом ГОСТ 6513-75	1	
PP1...PP3	Вторичный прибор КСУ-004 (Вариант 1)	6	поз. 20б*, 18б*, 19б*
PL1...PL3			поз 40б*, 39б*
PP1...PP3	Вторичный прибор КСД1-003 (Вариант 2)	6	поз. 20б*, 18б*, 19б*
PL1...PL3			поз. 40б*, 39б*
HA1	Звонак МЗ-1 ТУ25-05-1045-76	1	
По месту			
SK1, SK2	Термометр сигнализирующий ТГП-100ЭК	2	поз. 8, 4
SP1, SP2	Манометр электроконтактный ЭКМ-1У	4	поз 6, 5
SP3, SP6			поз. 10, 15
SP4, SP5	Датчик-реле давления ДД	2	поз. 4
SL1	Датчик уровня поплавковый ДПЭ-1	3	поз 38
SL3, SL4			поз. 12
SL2	Датчик-реле уровня ДРУ-1	1	поз. 13

903-1-245.87 -АТМЗ													
Привязан	<table border="1"> <tr> <td>Инж.пр</td> <td>Гусева</td> </tr> <tr> <td>Нач.отд</td> <td>Барисов</td> </tr> <tr> <td>Н.контр</td> <td>Корчкова</td> </tr> <tr> <td>Рук.гр</td> <td>Хаританова</td> </tr> <tr> <td>Инж.</td> <td>Фетисова</td> </tr> <tr> <td>Техник</td> <td>Семаева</td> </tr> </table>	Инж.пр	Гусева	Нач.отд	Барисов	Н.контр	Корчкова	Рук.гр	Хаританова	Инж.	Фетисова	Техник	Семаева
Инж.пр	Гусева												
Нач.отд	Барисов												
Н.контр	Корчкова												
Рук.гр	Хаританова												
Инж.	Фетисова												
Техник	Семаева												
Котельная с 4 котлами ДБ-16-ИГМ	Здание из сборных железобетонных конструкций												
Схема электрическая принципиальная технологической сигнализации (начало).													
Стация	Лист												
р	6												
ГОССТРОЙ СССР ГПИ ГОРЬКОВСКИЙ САНТЕХПРОЕКТ													

(лист 6)

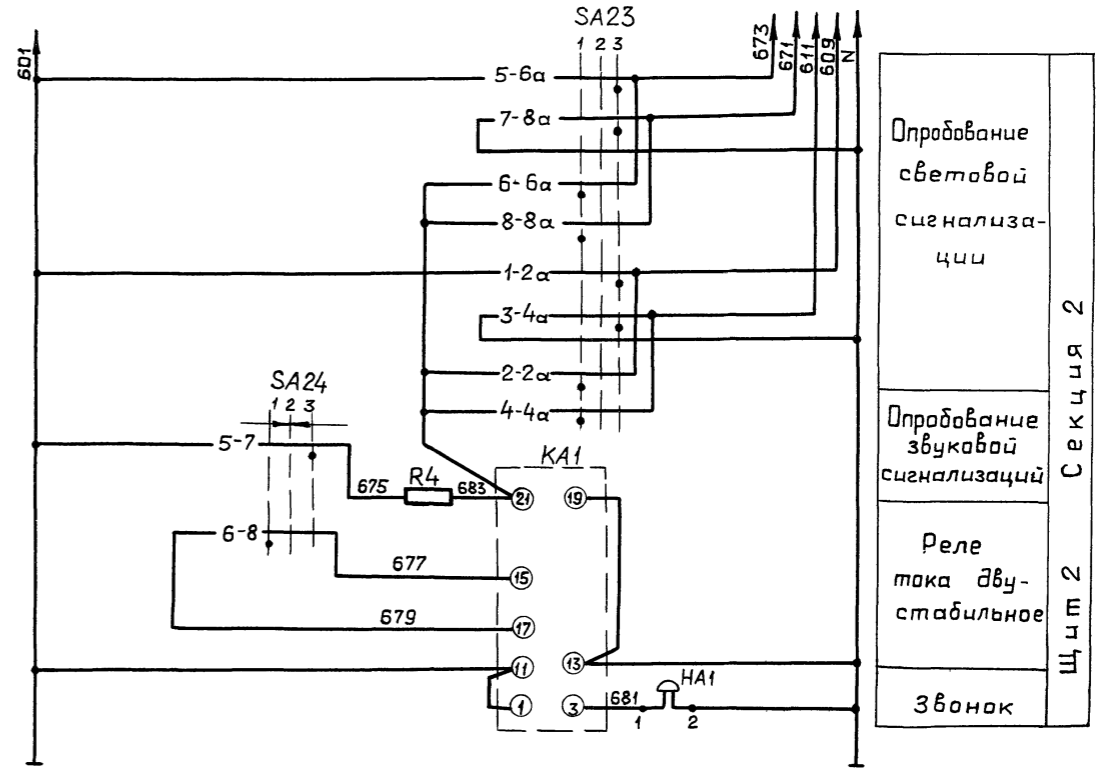
Альбом 12



Уровень в баке конденсата высок	Блок сбора конденсата	ЩИТ № 2
Уровень в баке конденсата низок		
Давление за конденсатным насосом низко		
Переключатель газ-мазут	ГРУ	
Давление газа низко		
Давление газа высоко		
Давление мазута низко	ЩИТ № 2	
Температура мазута низко		
Неисправность в мазутонасосной	ЩИТ № 2	
Котел №1 Схема сигнализации		
Котел №2 Схема сигнализации		
Котел №3 Схема сигнализации		
Котел №4 Схема сигнализации		

Из схемы технологической сигнализации мазутонасосной (см проект автоматизации мазутонасосной)

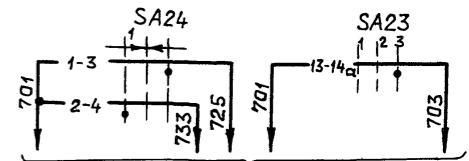
В скобках указана маркировка цепей на щите котла



Опробование световой сигнализации	ЩИТ № 2
Опробование звуковой сигнализации	
Реле тока двухстабильное	ЩИТ № 2
Звонок	

Диаграммы работы контактов сигнализаторов

PP1...PP3 PL1...PL3			SP1...SP6			SL1, SL3, SL4		
Контакт	Мин.	Макс.	Контакт	Мин.	Макс.	Контакт	Норма	Макс
1A-1B			2-1			2-1		
4A-4B			2-3			2-3		
SL2			SK1			SP4, SP5		
Контакт	Норма	Макс	Контакт	Макс.		Контакт	Мин	Норма
1-2			2-3			1-2		
SK2						1-3		
Контакт	Мин							
1-2								



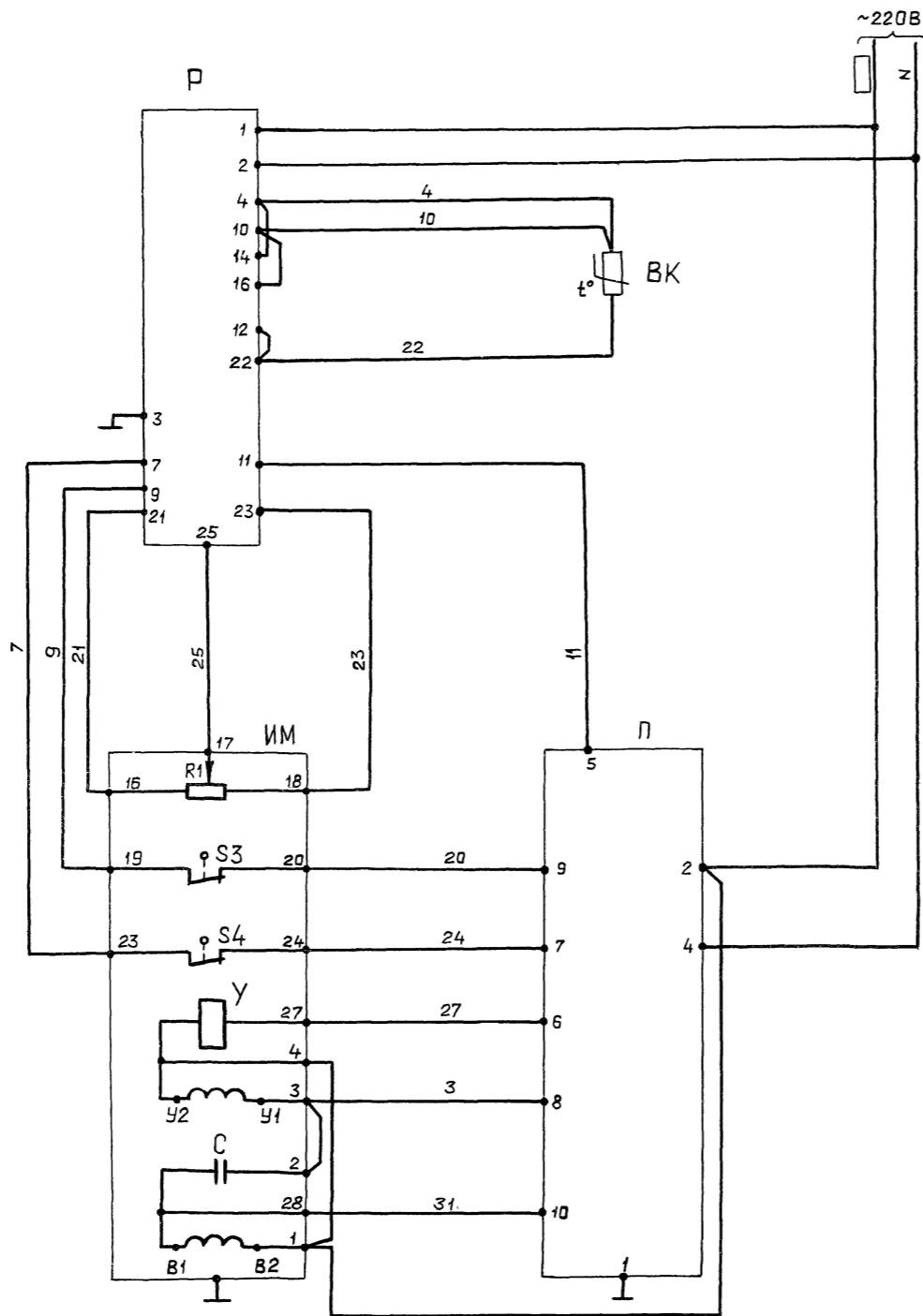
В схему аварийной сигнализации (см. электротехническую часть проекта ЭМ2 лист 15 альбом 9)

В схему задвижки на паропроводе котла №1, 2, 3, 4 (см. электротехническую часть проекта ЭМ2 лист 13 альбом 9).

Инв. № подл. Подп. и дата. Взам инв. №

903-1-245.87 -АТМ 2

Привязан	Лин. гр. Гусева	Котельная с 4 котлами ДЭ-16-14 ГМ Здание из сборных железобетонных конструкций Вспомогательное оборудование Схема электрическая принципиальная технологической сигнализации (окончание)	Стация	Лист	Листов
	Нач. отд. Барнаев		Р	7	
	И. контр. Корчкова		Госстрой СССР		
	Рук. гр. Хаританова		ПТИ ГОРЬКОВСКИЙ		
	Инж. Фетисова		САНТЕХПРОЕКТ		



Позиц обозначение	Наименование	Кол	Примечание
	Щит управления		
Р	Регулирующий прибор РС29.2.32	1	
	По месту		
ВК	Термопреобразователь сопротивления ТСП-0879	1	
П	Усилитель трехпозиционный У29.3	1	
ИМ	Механизм электрический однооборотный МЭО	1	см. таблицу примечания
R1	Датчик реостатный	1	Комплект
S3, S4	Микропереключатель	2	исполнительно-
У	Электромагнит	1	го механизма
С	Конденсатор	1	
	Электродвигатель	1	

1 Маркировку цепей питания см лист 4 и инструкцию на щит котла Щ-ДЕ.

2. Перед маркировкой жил проставить индекс, соответствующий позиции комплекта регулятора

Поз компл.	Наименование	Кол.	Исполнит. механизм
E14	Котел ДЕ-16-14 ГМ №1... 4 Регулятор температуры дымовых газов	4	МЭО-250/25-0,25Р
9 (Р7)	Регулятор температуры сетевой воды	1	МЭО-100/25-0,25Р

Обозначения:

ИМ - исполнительный механизм;

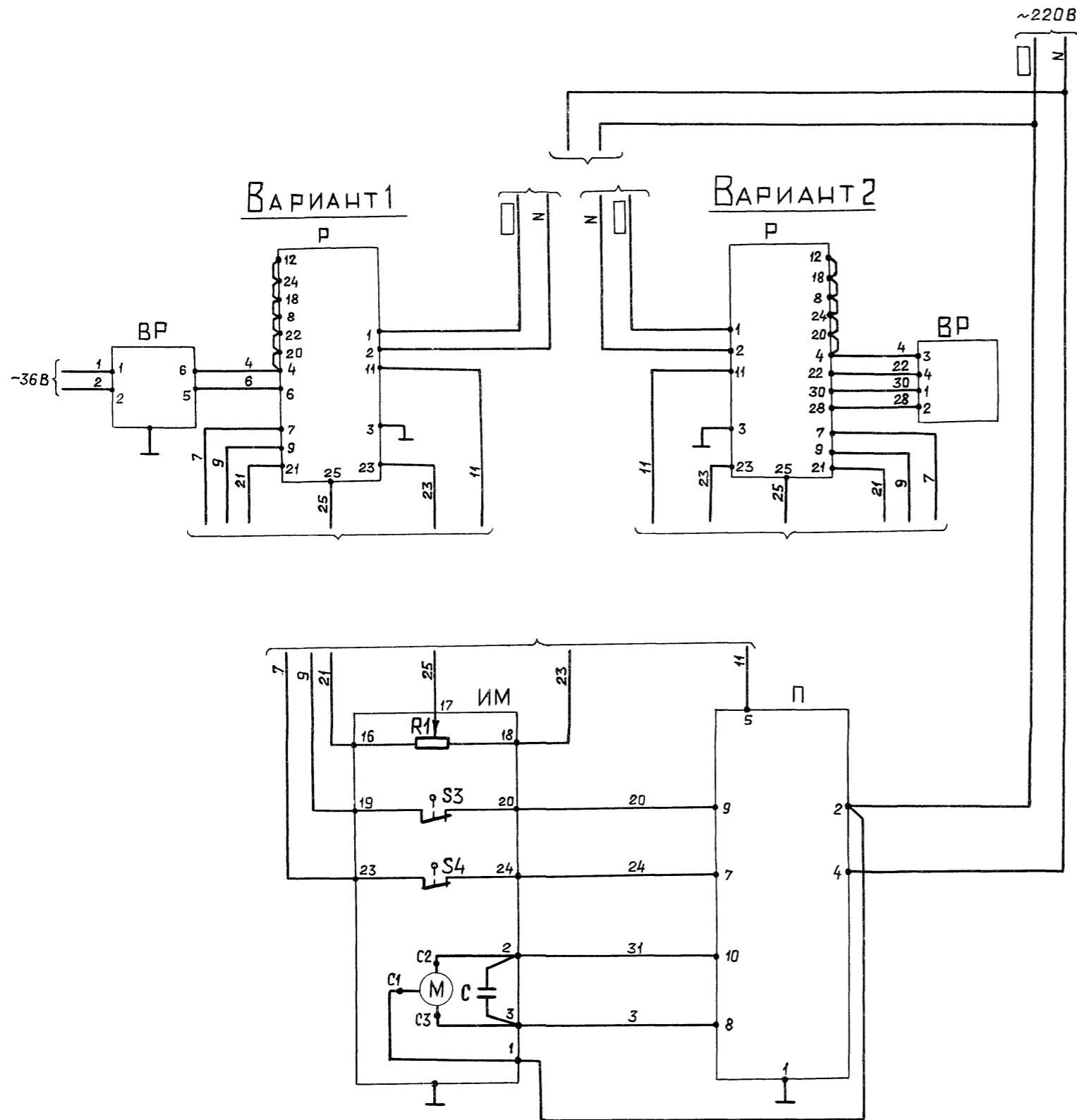
П - усилитель;

Р - регулирующий прибор;

ВК - датчик температуры.

903-1-245.87 -АТМЗ

Привязан		Л.инж.пр.	Гусева	Л.инж.пр.	Котельная с 4 котлами ДЕ-16-14 ГМ	Станция	Лист	Листов
		Нач.отд.	Борисов		Здание из сборных железобетонных конструкций	Р	8	
		Н.контр.	Корчкова		Регуляторы поз.Е14.9	ГОССТРОЙ СССР ГПИ ГОРЬКОВСКИЙ САНТЕХПРОЕКТ		
		Рук.гр.	Харитонов		Схема электрическая			
		Инж.	Фетисова		принципиальная			
		Техник	Семаева					



Позиц. обозначение	Наименование	Кол	Примечание
	Щит управления		
P	Регулирующий прибор РС29.1.12	1	
	По месту		
BP	Преобразователь измерительный «Сапфир»	1	Вариант 1
BP	Преобразователь давления взаимозаменяемый	1	Вариант 2
П	Усилитель трехпозиционный Ч29.2	1	
ИМ	Механизм электрический однофазный МЭО	1	см. таблицу применения
R1	Датчик реостатный	1	Комплект исполнительного механизма
S3... S4	Микропереключатель	2	
C	Конденсаторы	1	
	Электродвигатель	1	

1. Маркировку цепей питания см. лист 3 и инструкцию на щит котла Щ-ДЕ
2. Перед маркировкой жил проставить индекс, соответствующий позиции комплекта регулятора

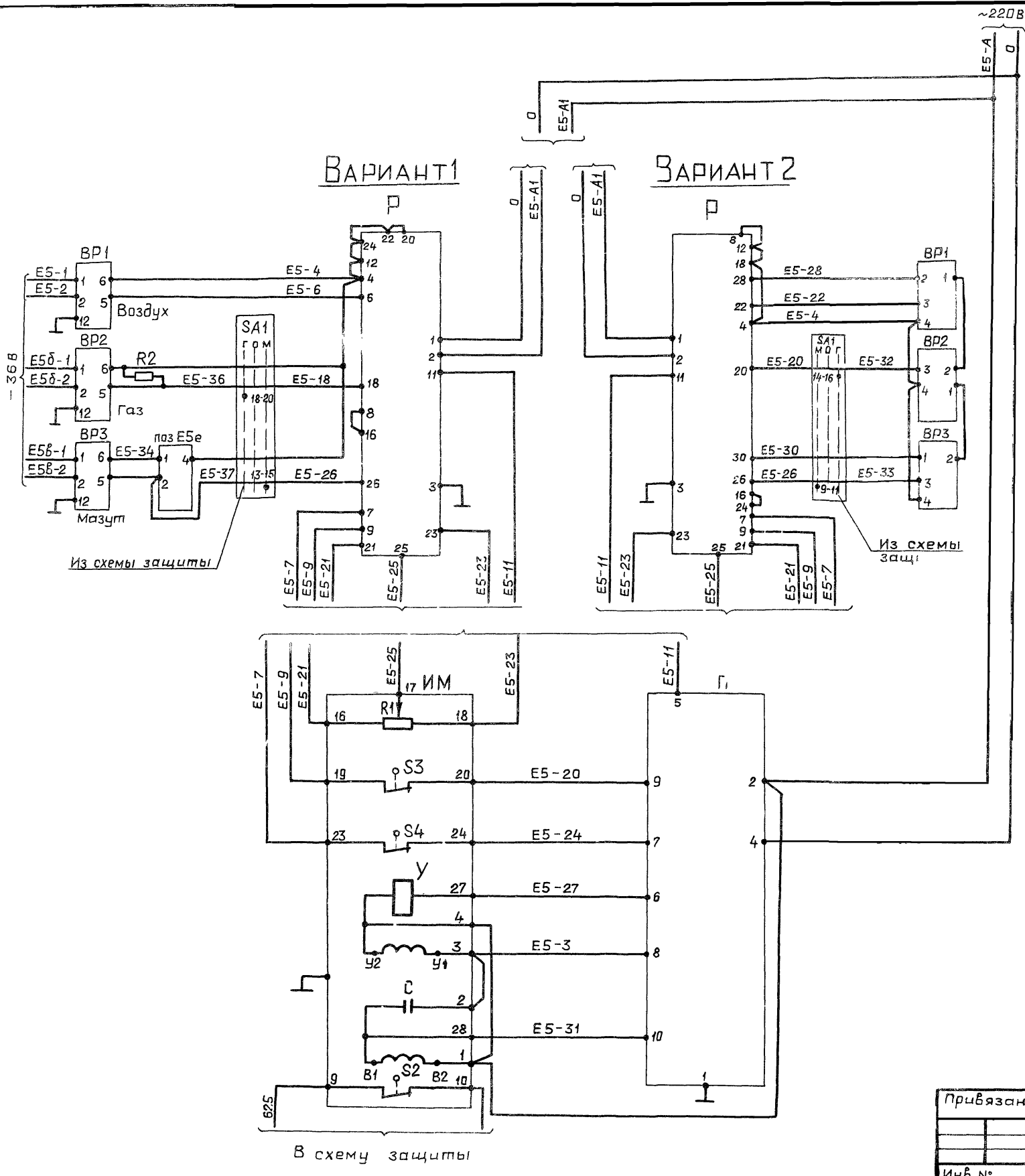
Поз. компл	Наименование	Кол	Датчик		Исполнит механизм
			Вариант 1	Вариант 2	
E8	Котел ДЕ-16-14ГМ N1(2,3,4) Регулятор топлива (газ)	4	Сапфир-22ДИ-2151	ДМ(3583М)	МЭО-16/25-0,25Р-77
E9	Котел ДЕ-16-14ГМ N1(2,3,4) Регулятор топлива (мазут)	4	Сапфир-22ДИ-2151	МЭД(22365)	МЭО-16/25-0,25Р-77
22(P1)	Регулятор давления питательной воды	1	Сапфир-22ДИ-2151	МЭД(22365)	МЭО-40/25-0,25-82Р

Обозначения:
 ИМ - исполнительный механизм;
 П - усилитель;
 P - регулирующий прибор;
 BP - датчик

903-1-245.87 -АТМЗ

Привязан	Инж.пр. Гусева	Нач.отд. Борисов	Инж. Карцова	Рук.гр. Хаританова	Инж. Фетисова	Техник. Семаева	Котельная с 4 котлами ДЕ-16-14ГМ Здание из сборных железобетонных конструкций.	Стация	Лист	Листов
							Регуляторы поз. E8, E9, 22	Р	9	
							Схема электрическая принципиальная	ГОСТРОЙ СССР ГПИ ГОРЬКОВСКИЙ САНТЕХПРОЕКТ		

Инд. № подл. Подп. и дата. Взам инв. №

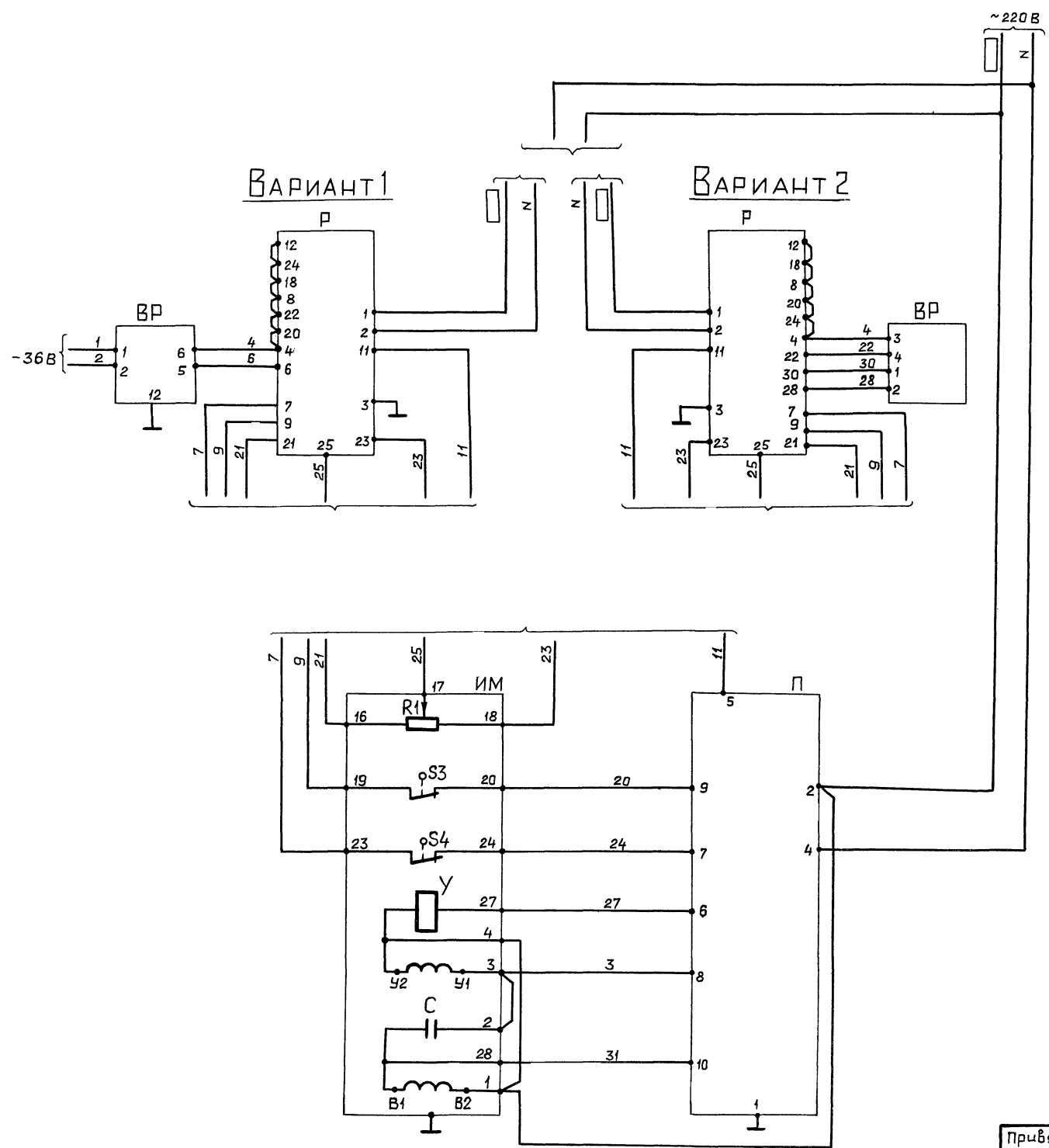


Позиц обозначение	Наименование	Кол	Примечание
	Щит управления Щ-ДЕ		
Р	Регулирующий прибор РС 29.1.12	1	
R2	Резистор С2-29В 0,25Вт	1	Вариант 1
Е5е	Заданное устройство ЗУ.11.001	1	— " —
	По месту		
	Преобразователь измерительный		
BP1	Сапфир-22ДИ-2120	1	Вариант 1
BP2, BP3	Сапфир-22ДД-2430	2	Вариант 1
BP1...BP3	Дифманометр мембранный ДМ (3583 м)	3	Вариант 2
П	Усилитель трехпозиционный У29,3	1	
ИМ	Механизм электрический однооборотный МЭО-100/25-0,25Р	1	
R1	Датчик реостатный	1	Комплект
S2...S4	Микропереключатель	3	исполнительно-го механизма
У	Электромагнит	1	
С	Конденсатор	1	
	Электродвигатель	1	

Обозначения
 ИМ-исполнительный механизм,
 П-усилитель;
 Р-регулирующий прибор;
 BP-датчик

Инд. № подл. Подп. и дата. Взам.

Привязан		Лин.пр. Гусева	Нач.отд. Барисов	Ин.контр. Корчава	Рук.гр. Харитонова	Инж. Фетисова	Техник. Семенова	903-1-245 87	АТМ2	Котельная с 4 котлами ДЭ-16-14ГМ	Здание из сборных железобетонных конструкций	Р	10	Листов
Инд. №				Регулятор поз. Е5		Схема электрическая принципиальная.				Госстрой СССР		ГПИ ГОРЬКОВСКИЙ САНТЕХПРОЕКТ		



Позиц. обозначение	Наименование	Кол.	Примечание
	Щит управления		
Р	Регулирующий прибор РС29.1.12	1	
	По месту		
ВР	Преобразователь измерительный, Сапфир	1	Вариант 1
ВР	Дифференциально-трансформаторный датчик	1	Вариант 2
П	Усилитель трехпозиционный У29.3	1	
ИМ	Механизм электрический однооборотный МЭО	1	см. таблицу примечания
R1	Датчик реостатный	1	Комплект исполнительного механизма
S3...S4	Микропереключатель	2	
Y	Электромагнит	1	
C	Конденсатор	1	
	Электродвигатель	1	

1. Маркировку цепей питания см. лист 3, 4 и инструкцию на щит котла Ц-ДЕ.
 2. Перед маркировкой жил проставить индекс, соответствующий позиции комплекта регулятора.

поз. компл.	Наименование	Кол.	Датчик		Исполнит. механизм
			Вариант 1	Вариант 2	
Е6	Котел ДЕ-16-14ГМ н1...4 Регулятор разрежения.	4	Сапфир-22ДИВ-2310	ДКО(3702)	МЭО-250/25-0,25Р
Е7	Котел ДЕ-16-14ГМ н1...4 Регулятор уровня	4	Сапфир-22 ДД-2420	ДМ(3583М)	МЭО-100/25-0,25Р
21(Р2)	Регулятор давления пара в деаэраторе	1	Сапфир-22ДИ-2140	МЭД(22364)	МЭО-100/25-0,25Р
24(Р3, Р4)	Регулятор давления пара в БРУ-40 н1,2	2	Сапфир-22ДИ-2150	МЭД(22364)	МЭО-100/25-0,25Р
25(Р5)	Регулятор давления мазута	1	Сапфир-22ДИ-	МЭД(22365)	МЭО-250/25-0,25Р
41(Р6)	Регулятор уровня в деаэраторе	1	Сапфир-22ДД-****	ДМ(3583М)	МЭО-100/25-0,25Р

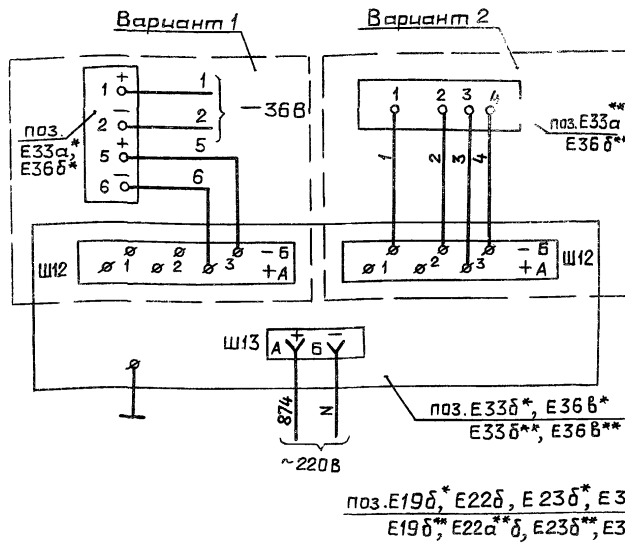
Обозначения:
 ИМ - исполнительный механизм;
 П - усилитель;
 Р - регулирующий прибор;
 ВР - датчик.

Инв.№ табл. Делит. ч. дата. Взам. инв. №

903-1-245.87		-АТМ2	
Привязан	Линж.пр. Гусева Нач.отд. Борисов Н.контр. Корчакова Рук.гр. Харитонова Инж. Фетисова Техник. Семаева	Лист 11	Листов 11
Котельная с 4 котлами ДЕ-16-14ГМ Здание из сборных железобетонных конструкций.		Стация	
Регуляторы позЕ6, Е7, 21, 24, 25, 41 Схема электрическая принципиальная.		гасстрой СССР ГПИ ГОРЬКОВСКИЙ САНТЕХПРОЕКТ	

Д. А. А. 12

I Схема регистрации давления и уровня



II Схема измерения и сигнализации давления

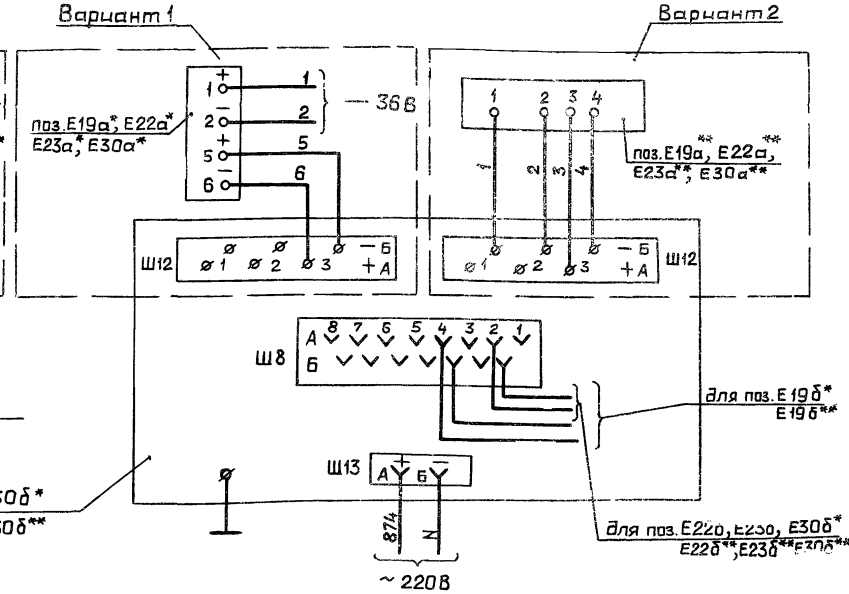


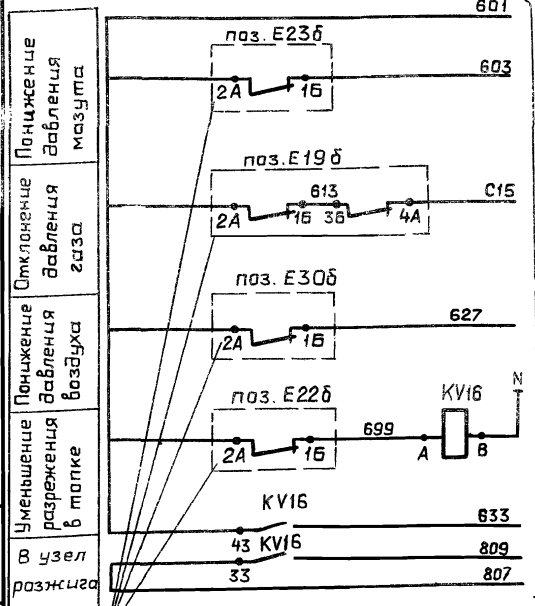
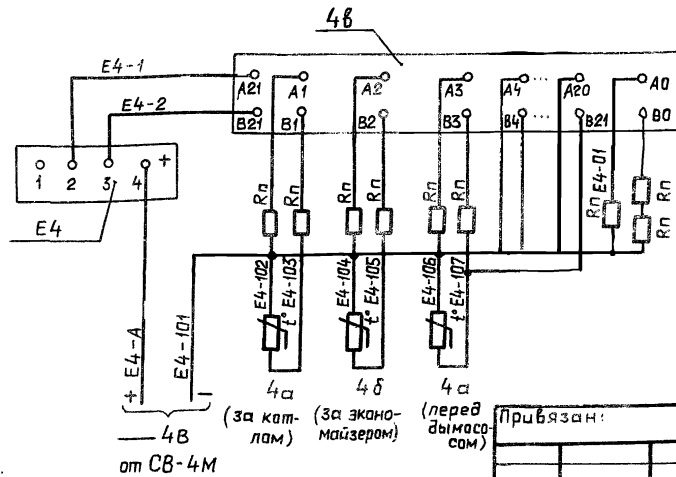
Диаграмма работы контактов сигнализаторов

поз. E19δ*, E22δ*, E23δ*, E30δ*
E19δ**, E22δ**, E23δ**, E30δ**

Контакты	Мин.	Норма	Макс.
2A-1B			
3B-4A			

В схему защиты котла (см. инструкцию на щит котла ДЕ)

III Схема измерения температуры



Положения контактов указаны для нормальных значений контролируемых параметров

Перед маркировкой жил в измерительных цепях датчиков давления и уровня и в цепях питания приборов проставить индекс, соответствующий позиции комплекта.

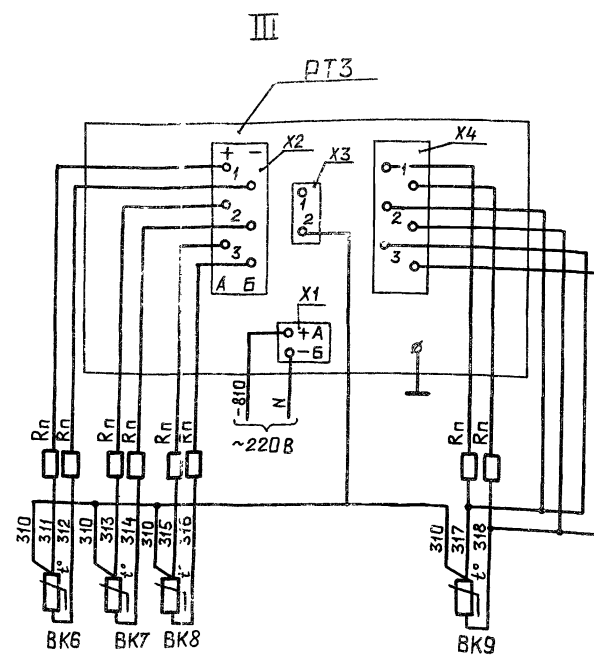
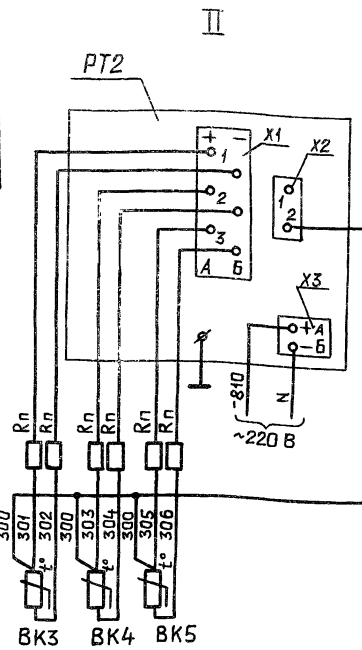
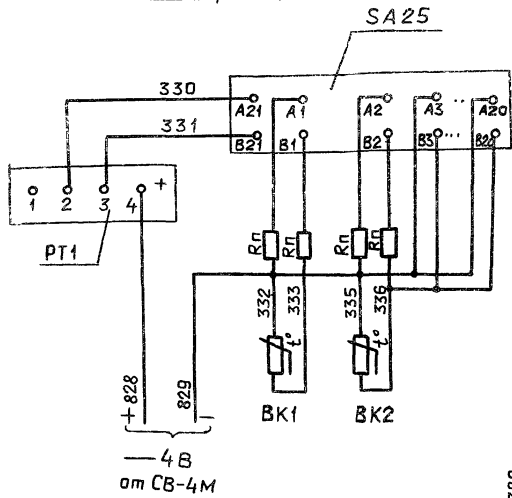
Позиц. обознач.	Наименование	Кол.	Примечание
I Вариант 1			
2	Преобразователь измерительный „Сапфир“	2	поз. E33а*, E36δ*
1	Вторичный прибор КСУ1-003	1	поз. E33δ*
1	Вторичный прибор КСУ1-062	1	поз. E36B*
I Вариант 2			
1	Преобразователь давления взаимозаменяемый МЭД (22365)	1	поз. E33а**
1	Дифманометр мембранный ДМ (3583 м)	1	поз. E36δ**
1	Вторичный прибор КСД1-001	1	поз. E33δ**
1	Вторичный прибор КСД1-017	1	поз. E36B**
II Вариант			
4	Преобразователь измерительный „Сапфир“	4	поз. E19а*, E22а*, E23а*, E30а*
1	Вторичный прибор КПУ1-562	1	поз. E19δ*
3	Вторичный прибор КПУ1-504	3	поз. E22δ*, E23δ*, E30δ*
II Вариант 2			
2	Дифманометр мембранный ДМ (3583 м)	2	поз. E19а*, E30а**
1	Дифманометр колокольный ДКО (370г)	1	поз. E22а**
1	Преобразователь давления взаимозаменяемый МЭД (22365)	1	поз. E23а**
1	Вторичный прибор КПД1-517	1	поз. E19δ**
3	Вторичный прибор КПД1-503	3	поз. E22δ**, E23δ**, E30δ**
III			
1	Лагомер Ш69000	1	поз. E4
1	Переключатель выбора точек ПТИ-М	1	поз. E4B
3	Термопреобразователь сопротивления ТСП-0879	3	поз. 4а, 4б
9	Rn Подгоночное сопротивление	9	

903-1-245.87 -ATMZ

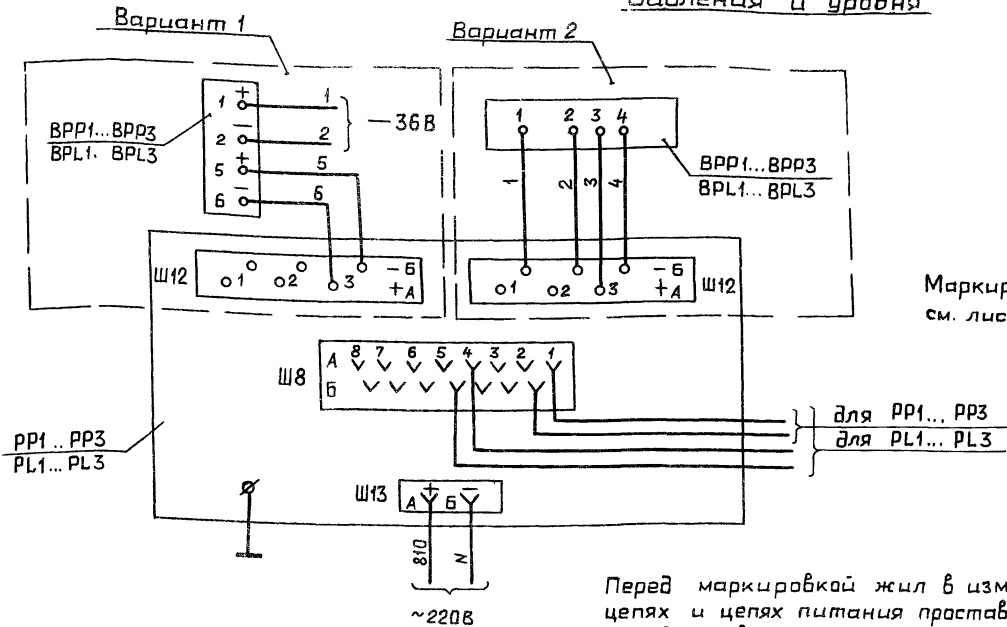
Л. инж. ла	Гусева		Котельная с 4 котлами ДЕ-16-14ГМ Здание из сборных железобетонных конструкций Котел ДЕ-16-14ГМ №1(2,3,4) Схема электрическая принципиальная измерения параметров
Нач. отд.	Борисов		
Н. контр.	Корчкова		
Вык. гр.	Хаританова		
Инж.	Фетисова		
Техник	Семенова		
Инв. №			

Схема регистрации температуры

I Схема измерения температуры



IV Схема регистрации и сигнализации давления и уровня



Маркировку цепей сигнализации см. лист 6.

Перед маркировкой жил в измерительных цепях и цепях питания проставить индекс, соответствующий позиции комплекта

Позиц обознач	Наименование	Кол	Примечание
I			
PT1	Логометр Ш69000	1	поз. 5в
SA25	Переключатель выбора точек измерения	1	поз 5б
ПТИ - М			
ВК1, ВК2	Термопреобразователь сопротивления ТСП-0879	2	поз. 5а
Rп	Подгоняющее сопротивление	4	
II			
PT2	Мост КСМ1-085	1	поз. 6г
ВК3, ВК4	Термопреобразователь сопротивления ТСП-0879	3	поз 6а, 6б, 6в
ВК5			
Rп	Подгоняющее сопротивление	6	
III			
PT3	Мост КСМ1-093	1	поз. 7е
ВК6, ВК9	Термопреобразователь сопротивления ТСП-0879	4	поз. 7а, 7б, 7в
Rп	Подгоняющее сопротивление	8	
IV Вариант 1			
РР1...РР3	Вторичный прибор КСУ1-004	6	поз. 20б*, 18б*, 19б*
РЛ1...РЛ3			поз 40в*, 39в*
ВРР1, ВРР3	Преобразователь измерительный	6	поз. 20а*, 18а, 19а
ВРЛ1, ВРЛ3	„Сапфир“		поз. 40а*, 39а*
IV Вариант 2			
РР1...РР3	Вторичный прибор КСД1-003	6	поз 20б**, 18б**, 19б**
РЛ1...РЛ3			поз. 40в**, 39в**
ВРР1...ВРР3	Преобразователь давления взаимозаменяемый МЭД	3	поз. 20а**, 18а**, 19а**
ВРЛ1...ВРЛ3	Дифманометр мембранный ДМ	3	поз. 40а**, 39а**

Привязан

Инж. пр. Гусева	Машинист	Котельная с 4 котлами ДЕ-16-14тм	Станция	Лист	Листов
Нач. отд. Борисов	Инж. Корчаков	Здание из сборных железобетонных конструкций	Р	13	
Рук. гр. Харитонов	Инж. Фетисова	Вспомогательное оборудование	ГОСТРОЙ СССР		
Инж. Фетисова	Техник Семеева	Схема электрическая принципиальная измерения параметров	ГПИ ГОРЬКОВСКИЙ САНТЕХПРОЕКТ		