



ТИПОВОЙ ПРОЕКТ

903-1-311.96

БЛОЧНО-МОДУЛЬНАЯ КОТЕЛЬНАЯ НА ЖИДКОМ ТОПЛИВЕ

МОЩНОСТЬЮ 0,5 МВт

АЛЬБОМ 4

Задания заводу - изготовителю щитов

Стр. 1 - 22

Ц00472-04



# ТИПОВОЙ ПРОЕКТ 903-1-311.96

## БЛОЧНО-МОДУЛЬНАЯ КОТЕЛЬНАЯ НА ЖИДКОМ ТОПЛИВЕ МОЩНОСТЬЮ 0,5 МВТ

### АЛЬБОМ 4

#### ПЕРЕЧЕНЬ АЛЬБОМОВ.

Альбом 1	ПЗ - Общая пояснительная записка Блок котельной
Альбом 2	ТМ1 - Тепломеханические решения АС1 - Архитектурно-строительные решения КМ1 - Конструкции металлические ВК1 - Внутренние водопровод и канализация ОВ1 - Отопление и вентиляция ЭМ1 - Электрооборудование силовое и электроосвещение внутреннее АТМ1- Автоматизация АУС1- Автоматизация устройств связи Блок топлива
Альбом 3	ТМ2 - Тепломеханические решения АС2 - Архитектурно-строительные решения КМ2 - Конструкции металлические ВК2 - Внутренние водопровод и канализация ОВ2 - Отопление и вентиляция ЭМ2 - Электрооборудование силовое и электроосвещение внутреннее АТМ2- Автоматизация АУС2- Автоматизация устройств связи - Задания заводу-изготовителю щитов
Альбом 4	С1 - Спецификации оборудования, изделий и материалов
Альбом 5	С2 - Спецификации оборудования, изделий и материалов
Альбом 6	СМ - Сметы, книги 1, 2
Альбом 7	

РАЗРАБОТАН :

АКЦИОНЕРНЫМ ОБЩЕСТВОМ "Озон"

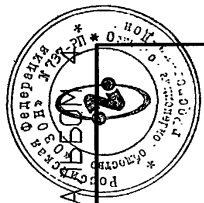
ГЕНЕРАЛЬНЫЙ ДИРЕКТОР *В.М. Лихтер*  
В.М. ЛИХТЕР

ГЛАВНЫЙ ИНЖЕНЕР *В.А. Константинов*  
В.А. КОНСТАНТИНОВ

ГЛАВНЫЙ ИНЖЕНЕР ПРОЕКТА *Е.И. Писаренко*  
Е.И. ПИСАРЕНКО

УТВЕРЖДЕН :

КОМИТЕТОМ РФ ПО ХИМИЧЕСКОЙ И  
НЕФТЕХИМИЧЕСКОЙ ПРОМЫШЛЕННОСТИ  
ПИСЬМОМ ОТ 27.08.96 г. N 09/1-И-97  
ВВЕДЕН В ДЕЙСТВИЕ ОАО "Озон"  
ПРИКАЗОМ ОТ 2.09.96 г. N 49-К  
СРОК ДЕЙСТВИЯ 2001 г.



Т.П. 903-1-311.96

## СОДЕРЖАНИЕ АЛЬБОМА 4

№ ЛИСТОВ	НАИМЕНОВАНИЕ И ОБОЗНАЧЕНИЕ ДОКУМЕНТОВ НАИМЕНОВАНИЕ ЛИСТА	СТР.
	ЧЕРТЕЖИ МАРКИ "АТМ1"	
Н1	ПЕРЕЧЕНЬ ТЕХНИЧЕСКОЙ ДОКУМЕНТАЦИИ ДЛЯ ЗАДАНИЯ ЗАВОДУ-ИЗГОТОВИТЕЛЮ ШИТОВ	3
Н2	ШИТ ЩУЭ. ОБЩИЙ ВИД	4-6
Н3	ШИТ ЩУЭ. ТАБЛИЦА СОЕДИНЕНИЙ	7
Н4	ШИТ ЩУЭ. ТАБЛИЦА ПОДКЛЮЧЕНИЯ	8
Н5	ШИТ ШКС. ОБЩИЙ ВИД	9-13
Н6	ШИТ ШКС. ТАБЛИЦА СОЕДИНЕНИЙ	14-18
Н7	ШИТ ШКС. ТАБЛИЦА ПОДКЛЮЧЕНИЯ	19-22

ИмяН подл. Подпись и дата. Возмен инвН



Т.П. 903-1-311.96 АЛЬБОМ

НАИМЕНОВАНИЕ	ОБОЗНАЧЕНИЕ	КОЛ. ЛИСТОВ	КОЛ. ЭКЗ.
ПЕРЕЧЕНЬ ТЕХНИЧЕСКОЙ ДОКУМЕНТАЦИИ ДЛЯ ЗАДАНИЯ ЗАВОДУ-ИЗГОТОВИТЕЛЮ ЩИТОВ	Т.П.903-1-311.96 АТМ1.Н1 АЛЬБОМ 4	2	3
СПЕЦИФИКАЦИЯ ЩИТОВ	Т.П.903-1-311.96 АТМ1.С2 АЛЬБОМ 5	3	3
ЩИТ ЩУЭ. ОБЩИЙ ВИД	Т.П.903-1-311.96 АТМ1.Н2 АЛЬБОМ 4	4	3
ЩИТ ЩУЭ. ТАБЛИЦА СОЕДИНЕНИЙ	Т.П.903-1-311.96 АТМ1.Н3 АЛЬБОМ 4	2	3
ЩИТ ЩУЭ. ТАБЛИЦА ПОДКЛЮЧЕНИЯ	Т.П.903-1-311.96 АТМ1.Н4 АЛЬБОМ 4	2	3
ЩИТ ЩКС. ОБЩИЙ ВИД	Т.П.903-1-311.96 АТМ1.Н5 АЛЬБОМ 4	8	3
ЩИТ ЩКС. ТАБЛИЦА СОЕДИНЕНИЙ	Т.П.903-1-311.96 АТМ1.Н6 АЛЬБОМ 4	10	3
ЩИТ ЩКС. ТАБЛИЦА ПОДКЛЮЧЕНИЯ	Т.П.903-1-311.96 АТМ1.Н7 АЛЬБОМ 4	8	3

- ЗАДАНИЕ ЗАВОДУ-ИЗГОТОВИТЕЛЮ НА ИЗГОТОВЛЕНИЕ ЩИТОВ КОМПЛЕКТОВАТЬ СОГЛАСНО ПЕРЕЧНЮ ТЕХНИЧЕСКОЙ ДОКУМЕНТАЦИИ, ПРИВЕДЕННОМУ НА ДАННОМ ЧЕРТЕЖЕ.
- ЧЕРТЕЖИ ТИПОВЫХ КОНСТРУКЦИЙ "ТК..." И "ТМ..." РАЗРАБОТАНЫ НПО "МОНТАЖАВТОМАТИКА".

ИНВ.Н		ПРИВЯЗАН			
ИНВ.Н				Листов	
ИНВ.Н		Т.П. 903-1-311.96- АТМ1.Н1			
ИНВ.Н		Блочно-модульная котельная на жидком топливе мощность 0,5 МВт			
ИЗМ.	КОД УЧ.	ЛИСТ	И ДОК.	ПОДПИСЬ	ДАТА
НАЧ.ОТД.	ЛАСЬКИН			<i>[Signature]</i>	
ГЛ.СПЕЦ.	СОКОЛИН			<i>[Signature]</i>	
РАЗРАБОТАЛ		РЫКОВ		<i>[Signature]</i>	
ПРОВЕРИЛ		СОКОЛИН		<i>[Signature]</i>	
И.КОНТР.		РЫКОВ		<i>[Signature]</i>	
		Перечень технической документации для задания заводу-изготовителю щитов		OZONE ОЗОН	

ФОРМАТ А4

3

Т.П. 903-1-311.96 АЛЬБОМ 4

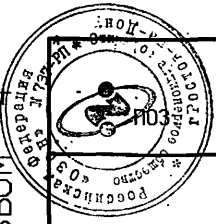
НАИМЕНОВАНИЕ	ОБОЗНАЧЕНИЕ	КОЛ. ЛИСТОВ	КОЛ. ЭКЗ.
ЭЛЕКТРОПИТАНИЕ. ИЗМЕРЕНИЕ УРОВНЯ. СХЕМЫ ЭЛЕКТРИЧЕСКИЕ ПРИНЦИПИАЛЬНЫЕ (НАЧАЛО)	Т.П.903-1-311.96 АТМ1 Л3 АЛЬБОМ 2	1	2
ЭЛЕКТРОПИТАНИЕ. ИЗМЕРЕНИЕ УРОВНЯ. СХЕМЫ ЭЛЕКТРИЧЕСКИЕ ПРИНЦИПИАЛЬНЫЕ (ОКОНЧАНИЕ)	Т.П.903-1-311.96 АТМ1 Л4 АЛЬБОМ 2	1	2
СИГНАЛИЗАЦИЯ. РЕГУЛИРОВАНИЕ ТЕМПЕРАТУРЫ. СХЕМЫ ЭЛЕКТРИЧЕСКИЕ ПРИНЦИПИАЛЬНЫЕ	Т.П.903-1-311.96 АТМ1 Л5 АЛЬБОМ 2	1	2
НАСОСЫ. УПРАВЛЕНИЕ. СХЕМА ЭЛЕКТРИЧЕСКАЯ ПРИНЦИПИАЛЬНАЯ	Т.П.903-1-311.96 АТМ1 Л6 АЛЬБОМ 2	1	2

ИНВ.Н		ПРИВЯЗАН			
ИНВ.Н				Листов	
ИНВ.Н		Т.П. 903-1-311.96- АТМ1.Н1			
ИНВ.Н		Блочно-модульная котельная на жидком топливе мощность 0,5 МВт			
ИЗМ.	КОД УЧ.	ЛИСТ	И ДОК.	ПОДПИСЬ	ДАТА
РАЗРАБОТАЛ		РЫКОВ		<i>[Signature]</i>	
ПРОВЕРИЛ		СОКОЛИН		<i>[Signature]</i>	
И.КОНТР.		РЫКОВ		<i>[Signature]</i>	
		Перечень технической документации для задания заводу-изготовителю щитов		OZONE ОЗОН	

Ц00472-04 4 ФОРМАТ А4

Т.П. 903-1-311.96 АЛЬБОМ

ИНВ.Н ПОДЛ. Подпись и дата. Взамен инв.Н



ПОЗ.	ОБОЗНАЧЕНИЕ	НАИМЕНОВАНИЕ	КОЛ.	ПРИМЕЧ.
		<u>ДОКУМЕНТАЦИЯ</u>		
	Т.П. 903-1-311.96-АТМ1.Н3	ТАБЛИЦА СОЕДИНЕНИЙ		
	Т.П. 903-1-311.96-АТМ1.Н4	ТАБЛИЦА ПОДКЛЮЧЕНИЯ		
		<u>СТАНДАРТНЫЕ ИЗДЕЛИЯ</u>		
1		ЩИТ ШКАФНОЙ МАЛОГАБАРИТНЫЙ (ИСПОЛНЕНИЕ I) ЩШМ-600X400X350 УХЛЗ. I ОСТ36.13-90	1	
2		УГОЛЬНИК УМ400 ТК3-286-90	2	
3		РЕЙКА РЗ-1Б-800 ТК3-264-90	1	
4		УГОЛЬНИК УП42Х25 L=330 ТК4-2222-74	1	
		<u>ПРОЧИЕ ИЗДЕЛИЯ</u>		
5	5/SF21 4/SF22 3/SF23 2/SF24	ВЫКЛЮЧАТЕЛЬ АК63-1МГ УЗ 500В 50Гц 16А ТУ16-522.140-78	4	
6	6/SA	ВЫКЛЮЧАТЕЛЬ ПАКЕТНЫЙ ППЗ-40/Н2 УЗ ИСП. I 380В 50Гц 16А ТУ16-642.051-86	1	
7	1/SE	СЧЕТЧИК ЭЛЕКТРОЭНЕРГИИ ТРЕХФАЗНЫЙ СА4У	1	У626 ТМЗ-13-90

ПРИВЯЗАН			
ИНВ.Н			

Т.П. 903-1-311.96- АТМ1.Н2

Блочно-модульная котельная на жидком топливе  
мощностью 0,5 МВт

ИЗМ.	КОД УЧ.	ЛИСТ	И ДОК.	ПОДПИСЬ	ДАТА
НАЧ.ОТД.	ЛАСЫКИН			<i>[Signature]</i>	
ГЛ.СПЕЦ.	СОКОЛИН			<i>[Signature]</i>	
РАЗРАБОТАЛ	СОКОЛИН			<i>[Signature]</i>	
И.КОНТР.	РЫКОВ			<i>[Signature]</i>	

Блок котельной

Стадия	Лист	Листов
Р	1	4

ЩИТ ЩУЗ. ОБЩИЙ ВИД



ФОРМАТ А4

Т.П. 903-1-311.96 АЛЬБОМ 4

ИНВ.Н ПОДЛ. Подпись и дата. Взамен инв.Н

ПОЗ.	ОБОЗНАЧЕНИЕ	НАИМЕНОВАНИЕ	КОЛ.	ПРИМЕЧ.
8	ХТ1 ХТ2 ХТ3 ХТ4 ХТ5	ЗАЖИМЫ НАБОРНЫЕ ЗНЗ-4П25-Д/Д УЗ ИСПОЛНЕНИЕ I ТУ16-526.492-81	5	У1 ТМЗ-165-90
9		РАМКА РПМ30Х15	4	ТМ4-670-90
10		РАМКА РПМ55Х15	1	ТМ4-670-90
11		КРЫШКА ТОРЦЕВАЯ КТ4У	2	
		<u>МАТЕРИАЛЫ</u>		
12		ПРОВОД ПВ1 1.5	5	
13		ПРОВОД ПВ3 1.5	8	

НАДПИСИ В РАМКАХ

НОМЕР	МЕСТО НАДПИСИ	ТЕКСТ НАДПИСИ	КОЛ-ВО	ПРИМЕЧАНИЕ
1	РАМКА	РАБ. ОСВЕЩ. КОТЕЛЬНОЙ	1	5/SF21
2	РАМКА	АВАР.ОСВЕЩ. КОТЕЛЬНОЙ	1	4/SF22
3	РАМКА	РАБ. ОСВЕЩ. БА.ТОПЛИВА	1	3/SF23
4	РАМКА	АВАР.ОСВЕЩ. БА.ТОПЛИВА	1	2/SF24
5	РАМКА	380В ВВОД1 - 0 - ВВОД2	1	6/SA

ПРИВЯЗАН			
ИНВ.Н			

Т.П. 903-1-311.96- АТМ1.Н2

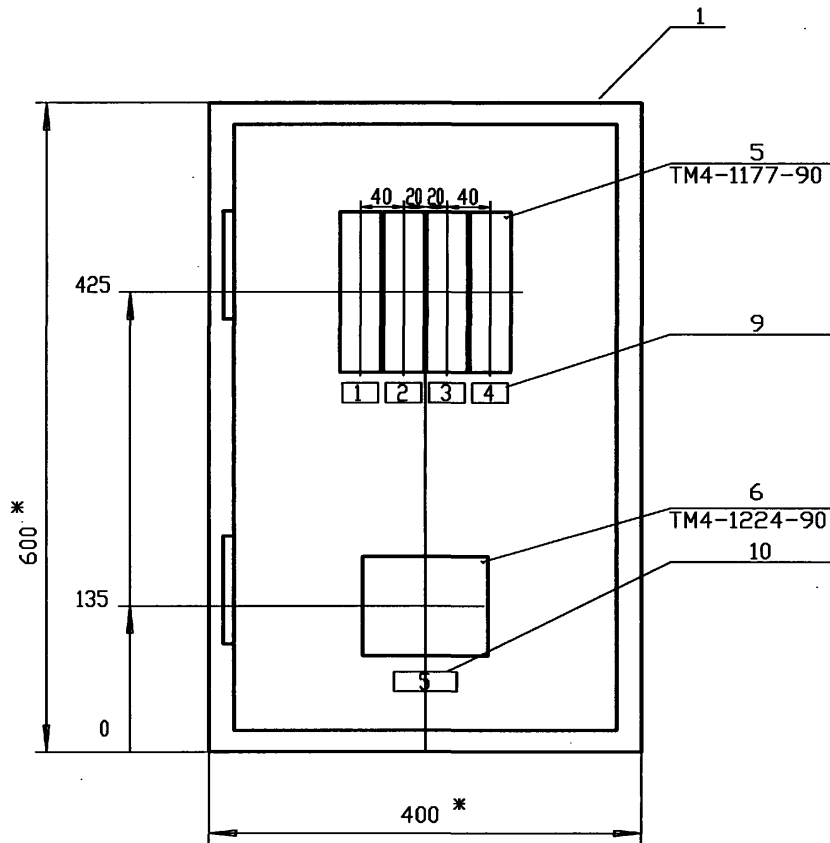
ИЗМ.	КОД УЧ.	ЛИСТ	И ДОК.	ПОДПИСЬ	ДАТА
------	---------	------	--------	---------	------

Лист 2

400472-04 5 ФОРМАТ А4



М 1 : 5



ТЕХНИЧЕСКИЕ ТРЕБОВАНИЯ

- 1. \* РАЗМЕРЫ ДЛЯ СПРАВОК.
- 2. ПОКРЫТИЕ - ВАРИАНТ 1 ОСТ36.13-90.

ИНВ.N	ПОДПИСЬ И ДАТА	ВЗЛОМЧИК

ПРИВЯЗАН			
ИНВ.N			

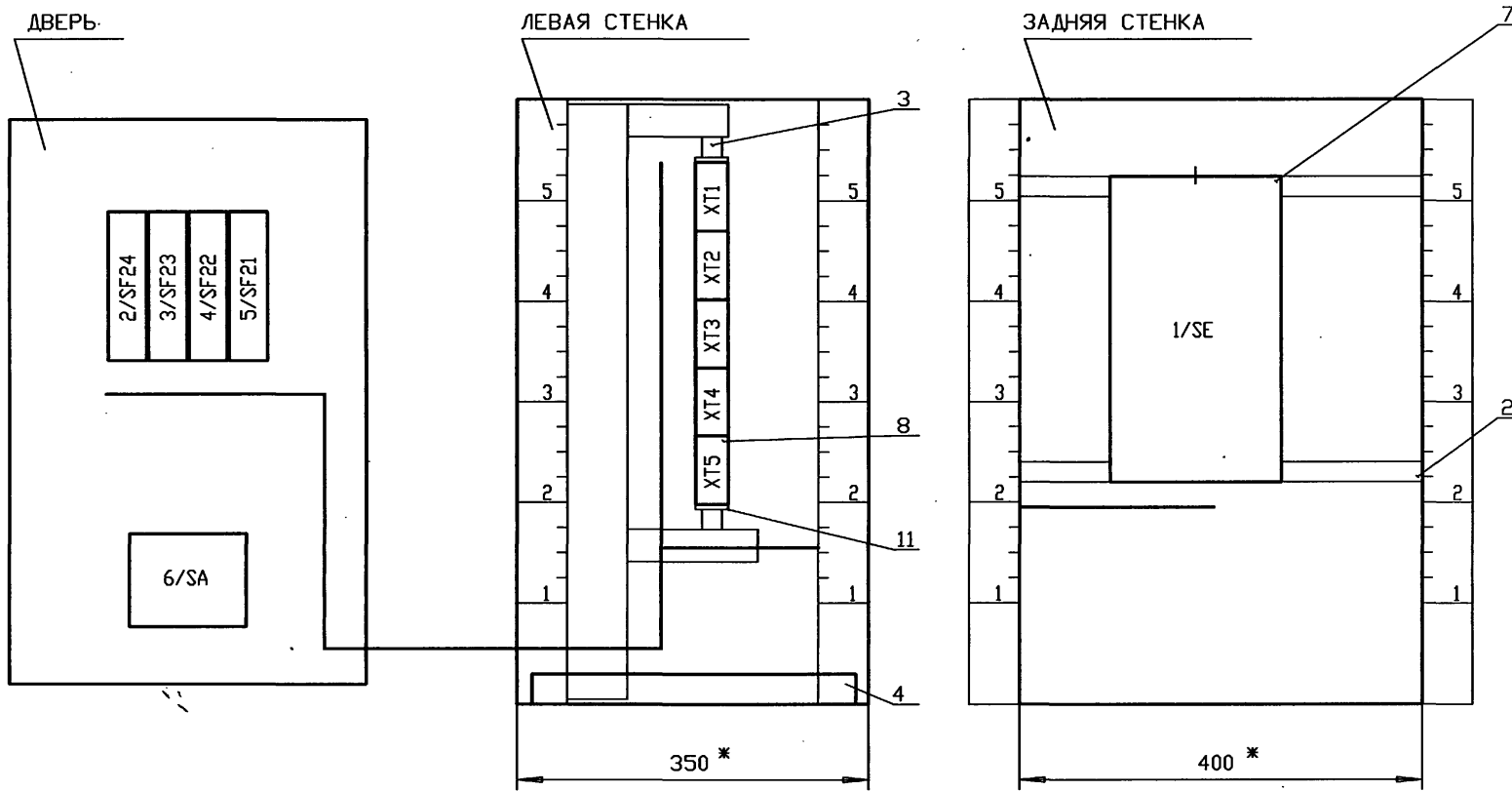
ИЗМ.	КОД. УЧ.	ЛИСТ	И ДОК.	ПОДПИСЬ	ДАТА

Т.П. 903-1-311.96- АТМ1.Н2

ЛИСТ  
3



ВИД НА ВНУТРЕННИЕ ПЛОСКОСТИ (РАЗВЕРНУТО)



ПРИВЯЗАН			
ИНВ.Н			

ИЗМ.	КОЛ. УЧ.	ЛИСТ	И ДК.	ПОДПИСЬ	ДАТА

Т.П. 903-1-311.96- АТМ1.Н2

ЛИСТ
4



ПРОВОДНИК	ОТКУДА ИДЕТ	КУДА ПОСТУПАЕТ	ДАННЫЕ ПРОВОДА	ПРИМЕЧАНИЯ
<b>ТЕХНИЧЕСКИЕ ТРЕБОВАНИЯ</b>				
ТАБЛИЦА СОЕДИНЕНИЙ ВЫПОЛНЕНА НА ОСНОВАНИИ СХЕМ АТМ1 А.3...6.				
В	1/SE : 4Г	ХТ2 : 1	ПВ1 1.5	
1N	ХТ2 : 7	ХТ1 : 1	ПВ1 1.5	
1N	ХТ1 : 1	ХТ2 : 8	ПВ1 1.5	
1N	ХТ2 : 9	ХТ3 : 1	ПВ1 1.5	
1N	ХТ3 : 5	1/SE : 10Н	ПВ1 1.5	
N	1/SE : 100	ХТ3 : 6	ПВ1 1.5	
A	ХТ2 : 2	1/SE : 1Г	ПВ1 1.5	
C	1/SE : 7Г	ХТ2 : 3	ПВ1 1.5	
2A	ХТ2 : 4	ХТ1 : 2	ПВ1 1.5	
2A	ХТ1 : 2	1/SE : 3Н	ПВ1 1.5	
2B	1/SE : 6Н	ХТ1 : 3	ПВ1 1.5	
2B	ХТ1 : 3	ХТ2 : 5	ПВ1 1.5	
2C	ХТ2 : 6	ХТ1 : 4	ПВ1 1.5	
2C	ХТ1 : 4	1/SE : 9Н	ПВ1 1.5	

ПРИВЯЗАН			
ИНВ.Н			

Изм. №	Кол. экз.	Лист	И. док.	Подпись	Дата
НАЧ.ОТД.	ЛАСЫКИН				
ГЛ.СПЕЦ.	СОКОЛИН				
РАЗРАБОТАЛ	СОКОЛИН				
И.КОНТР.	РЫКОВ				

Т.П. 903-1-311.96- АТМ1.Н3

Блочно-модульная котельная на жидком топливе  
мощностью 0,5 МВт

Блок котельной

Стадия	Лист	Листов
Р	1	2

Щит ЩУЭ.  
Таблица соединений

**ОЗОН РОБОТ**

ПРОВОДНИК	ОТКУДА ИДЕТ	КУДА ПОСТУПАЕТ	ДАННЫЕ ПРОВОДА	ПРИМЕЧАНИЯ
<b>ПОВОРОТНАЯ ЧАСТЬ</b>				
2A	5/SF21 : 2	2/SF24 : 2	ПВ1 1.5	
<b> ГИБКИЙ ЖГУТ </b>				
824	2/SF24 : 1	ХТ4 : 7	ПВ3 1.5	
C1	ХТ4 : 1	6/SA : 1A3	ПВ3 1.5	
В	6/SA : C2	ХТ2 : 1	ПВ3 1.5	
A	ХТ2 : 2	6/SA : C1	ПВ3 1.5	
B1	6/SA : 1A2	ХТ3 : 7	ПВ3 1.5	
B2	ХТ3 : 8	6/SA : 2A2	ПВ3 1.5	
A2	6/SA : 2A1	ХТ3 : 9	ПВ3 1.5	
A1	ХТ4 : 2	6/SA : 1A1	ПВ3 1.5	
C2	6/SA : 2A3	ХТ4 : 3	ПВ3 1.5	
821	ХТ4 : 4	5/SF21 : 1	ПВ3 1.5	
2A	2/SF24 : 2	ХТ2 : 4	ПВ3 1.5	
C	ХТ2 : 3	6/SA : C3	ПВ3 1.5	
822	4/SF22 : 1	ХТ4 : 5	ПВ3 1.5	
823	ХТ4 : 6	3/SF23 : 1	ПВ3 1.5	
2C	3/SF23 : 2	ХТ2 : 6	ПВ3 1.5	
2B	ХТ2 : 5	4/SF22 : 2	ПВ3 1.5	

ПРИВЯЗАН			
ИНВ.Н			

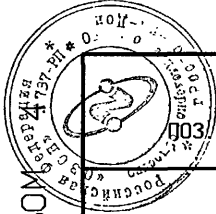
Изм. №	Кол. экз.	Лист	И. док.	Подпись	Дата

Т.П. 903-1-311.96- АТМ1.Н3

Лист 2







Т.П. 903-1-311.96 АЛЬБОМ

ИНВ.Н ПОДЛ. ПОДПИСЬ И ДАТА ВЗАМЕН ИНВ.Н

ОБОЗНАЧЕНИЕ	НАИМЕНОВАНИЕ	КОЛ.	ПРИМЕЧ.
Т.П. 903-1-311.96-АТМ1.Н6 Т.П. 903-1-311.96-АТМ1.Н7	ДОКУМЕНТАЦИЯ ТАБЛИЦА СОЕДИНЕНИЙ ТАБЛИЦА ПОДКЛЮЧЕНИЯ СТАНДАРТНЫЕ ИЗДЕЛИЯ		
1	ЩИТ ШКАФНОЙ МАЛОГАБАРИТНЫЙ (ИСПОЛНЕНИЕ I) ШШМ-1000Х600Х500 УХЛЗ. I ОСТ36.13-90	1	
2	СКОБА С600 ТКЗ-285-90	8	
3	РЕЙКА РЗ-16М-600 ТКЗ-264-90	4	
4	УГОЛЬНИК УР15 ТКЗ-246-90	3	
5	УГОЛЬНИК УП42Х25 L=430 ТК4-2222-74	1	

ПРИВЯЗАН			
ИНВ.Н			

Т.П. 903-1-311.96-АТМ1.Н5

Блочно-модульная котельная на жидком топливе  
мощность 0,5 МВт

ИЗМ.	КОЛ. УЧ.	ЛИСТ	ИЗМ. ДОК.	ПОДПИСЬ	ДАТА
НАЧ. ОТД.	ЛАСЫКИН				
ГЛ. СПЕЦ.	СОКОЛИН				
РАЗРАБОТАЛ	СОКОЛИН				
И. КОНТР.	РЫКОВ				

Блок котельной	Стадия	Лист	Листов
	Р	1	8



ФОРМАТ А4

9

Т.П. 903-1-311.96 АЛЬБОМ 4

ИНВ.Н ПОДЛ. ПОДПИСЬ И ДАТА ВЗАМЕН ИНВ.Н

ПОЗ.	ОБОЗНАЧЕНИЕ	НАИМЕНОВАНИЕ	КОЛ.	ПРИМЕЧ.
		ПРОЧИЕ ИЗДЕЛИЯ		
6	6/SF1 7/SF2	ВЫКЛЮЧАТЕЛЬ АК63-3МГ УЗ 500В 50Гц 8А ТУ16-522.140-78	2	У273 ТМЗ-13-90
7	8/SF3 9/SF4 12/SF7	ВЫКЛЮЧАТЕЛЬ АК63-3МГ УЗ 500В 50Гц 2А ТУ16-522.140-78	3	У273 ТМЗ-13-90
8	10/SF5 11/SF6 13/SF8 14/SF9	ВЫКЛЮЧАТЕЛЬ АК63-3МГ УЗ 500В 50Гц 2.5А ТУ16-522.140-78	4	У273 ТМЗ-13-90
9	15/SF	ВЫКЛЮЧАТЕЛЬ АК63-3МГ УЗ 500В 50Гц 25А ТУ16-522.140-78	1	У273 ТМЗ-13-90
10	44/SB1 41/К2.1SB2 40/К2.2SB2 39/К3.1SB2 38/К3.2SB2	ВЫКЛЮЧАТЕЛЬ КЕ011 УХЛЗ ИСП.2 ИСПОЛНЕНИЕ ТОЛКАТЕЛЯ ЦИЛИНДРИЧЕСКИЙ ЦВЕТ ТОЛКАТЕЛЯ ЧЕРНЫЙ ТУ16-642.015-84	5	
11	46/К2.1SB1 45/К2.2SB1 43/К3.1SB1 42/К3.2SB1	ВЫКЛЮЧАТЕЛЬ КЕ011 УХЛЗ ИСП.2 ИСПОЛНЕНИЕ ТОЛКАТЕЛЯ ЦИЛИНДРИЧЕСКИЙ ЦВЕТ ТОЛКАТЕЛЯ КРАСНЫЙ ТУ16-642.015-84	4	
12	48/К3.1SA 47/К3.2SA	ПЕРЕКЛЮЧАТЕЛЬ ПМОФ45-112222/П-Д1 ТУ16-535.424-70	2	
12А	50/К8SA	ПЕРЕКЛЮЧАТЕЛЬ ПМОФ45-111888/П-Д8 ТУ16-535.424-70	1	
13	49/SA1	ПЕРЕКЛЮЧАТЕЛЬ ПМОВ-112222/П-Д55 ТУ16-535.424-70	1	

ПРИВЯЗАН			
ИНВ.Н			

Т.П. 903-1-311.96-АТМ1.Н5

ИЗМ.	КОЛ. УЧ.	ЛИСТ	ИЗМ. ДОК.	ПОДПИСЬ	ДАТА

Лист 2

400472-04 10 ФОРМАТ А4



ПОЗ.	ОБОЗНАЧЕНИЕ	НАИМЕНОВАНИЕ	КОЛ.	ПРИМЕЧ.
14	58/SF12 57/SF13 56/SF14 55/SF15 54/SF16 53/SF17 52/SF18 51/SF19 60/SF20	ВЫКЛЮЧАТЕЛЬ АК63-1МГ У3 500В 50Гц 0.6А ТУ16-522.140-78	9	
15	59/SF11	ВЫКЛЮЧАТЕЛЬ АК63-1МГ У3 500В 50Гц 2А ТУ16-522.140-78	1	
16	23/1НЛ 22/2НЛ 21/3НЛ	АРМАТУРА СИГНАЛЬНАЯ АС-220 У2 220В ТИП ЛАМПЫ Ц215-225-10 ЦВЕТ ЛИНЗЫ БЕЛЫЙ(5) ТУ208УССР211-90	3	
17	26/НЛ1 25/НЛ2 24/НЛ3 29/НЛ4 28/НЛ5 27/НЛ6 32/НЛ7 31/НЛ8 30/НЛ9	ТАБЛО СВЕТОВОЕ ТСБ ТУ16-535.424-79 ТИП ЛАМП Ц215-225-10	9	
18	34/К3.1НЛ 33/К3.2НЛ 35/К8НЛ	АРМАТУРА СИГНАЛЬНАЯ АС-220 У2 220В ТИП ЛАМПЫ Ц215-225-10 ЦВЕТ ЛИНЗЫ ЗЕЛЕНЫЙ(3) ТУ208УССР211-90	3	
19	37/К2.1НЛ 36/К2.2НЛ	АРМАТУРА СИГНАЛЬНАЯ АС-220 У2 220В ТИП ЛАМПЫ Ц215-225-10 ЦВЕТ ЛИНЗЫ КРАСНЫЙ(1) ТУ208УССР211-90	2	
20	1/КР1	РЕЛЕ ТОКА ДВУХСТАБИЛЬНОЕ РТД-12-01-34 220В 50Гц 0.05А ТУ16-523.601-81Е	1	У179 ТМ3-13-90
21	3/КА 4/КС 2/К1	РЕЛЕ ПРОМЕЖУТОЧНОЕ РП-21-220 УХЛ4 220В 50Гц А ПЕРЕДНЕЕ ТИП РОЗЕТКИ 3 ТУ16-523.593-80	3	У190 ТМ3-13-90

ПРИВЯЗАН

ИНВ.Н

Т.П. 903-1-311.96- АТМ1.Н5

Лист 3

ФОРМАТ А4

ПОЗ.	ОБОЗНАЧЕНИЕ	НАИМЕНОВАНИЕ	КОЛ.	ПРИМЕЧ.
22	16/К2.1КМ 18/К3.1КМ 17/К2.2КМ 19/К3.2КМ 20/К8КМ	ПУСКАТЕЛЬ НЕРЕВЕРСИВНЫЙ С ТЕПЛОВЫМ РЕЛЕ ПМ12-010252	5	У627 ТМ3-13-90
23	5/Р1	РЕЗИСТОР ПЗ-25-2400 ОМ ОЖО.467.574ТУ	1	У11 ТМ3-19-90
24	ХТ1 ХТ2 ХТ3 ХТ4 ХТ5 ХТ6 ХТ7 ХТ8 ХТ9 ХТ10 ХТ11	ЗАЖИМЫ НАБОРНЫЕ ЗН23-4П25-Д/Д УЗИСПОЛНЕНИЕ1 ТУ16-526.492-81	11	У1 ТМ3-165-90
25		РАМКА РПМ30Х15	12	ТМ4-670-90
26		РАМКА РПМ55Х15	28	ТМ4-670-90
27		КРЫШКА ТОРЦЕВАЯ КТ4У	2	
МАТЕРИАЛЫ				
28		ПРОВОД ПВ1 1.0	54	
29		ПРОВОД ПВ1 1.5	18	
30		ПРОВОД ПВ3 1.5	30	

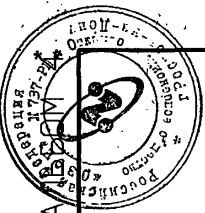
ПРИВЯЗАН

ИНВ.Н

Т.П. 903-1-311.96- АТМ1.Н5

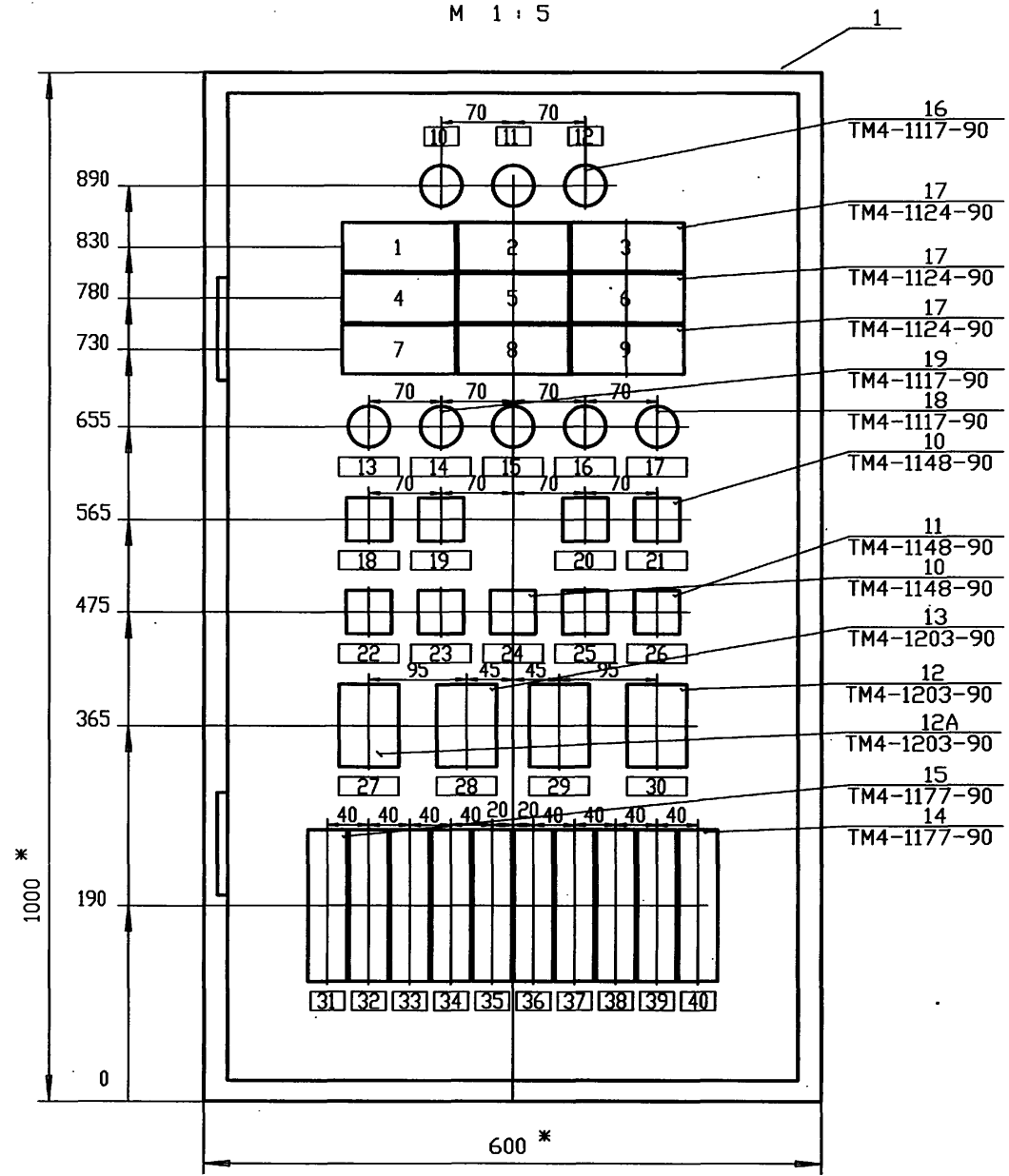
Лист 4

Ц00472-04 11 ФОРМАТ А4



Т.П. 903-1-311.96

M 1:5



ТЕХНИЧЕСКИЕ ТРЕБОВАНИЯ

- 1. \* РАЗМЕРЫ ДЛЯ СПРАВОК.
- 2. ПОКРЫТИЕ - ВАРИАНТ 1 ОСТ36.13-90.

Инва. подл.
Подпись и дата
Взамен инв.Н

ПРИВЯЗАН			
ИНВ.Н			

ИЗМ.	КОД	УЧ.	ЛИСТ	№ ДОК.	ПОДПИСЬ	ДАТА

Т.П. 903-1-311.96- АТМ1.Н5

ЛИСТ
5

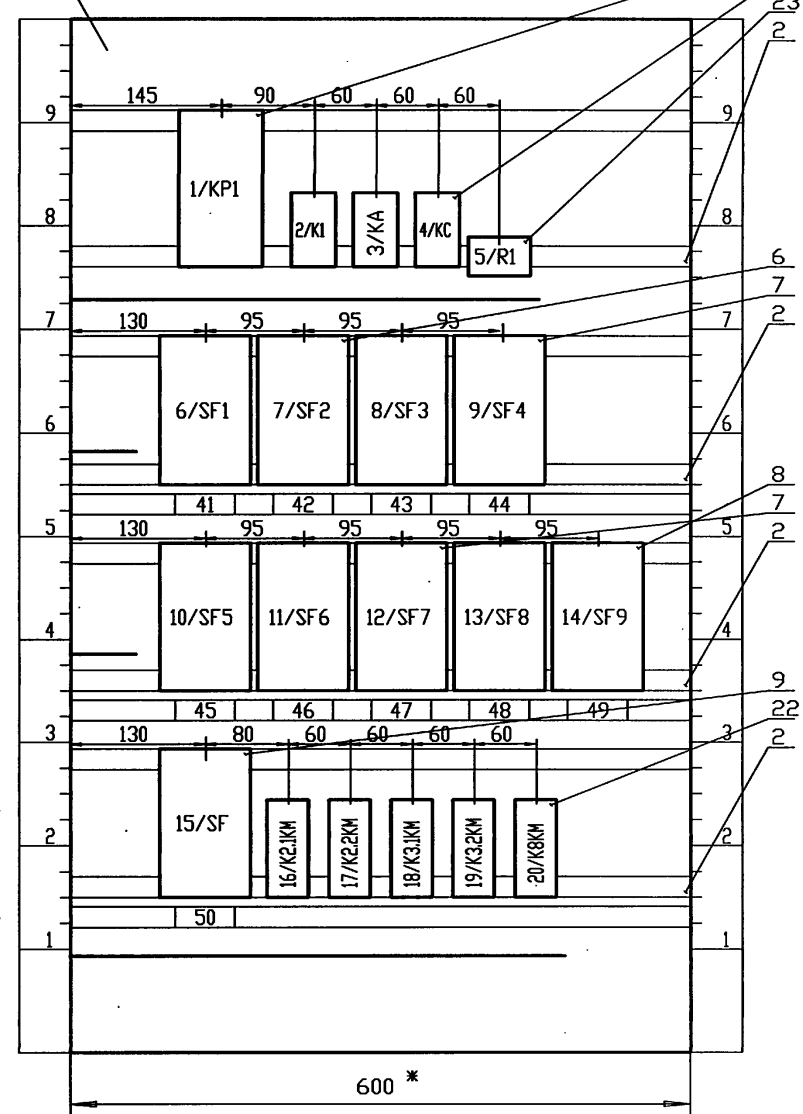
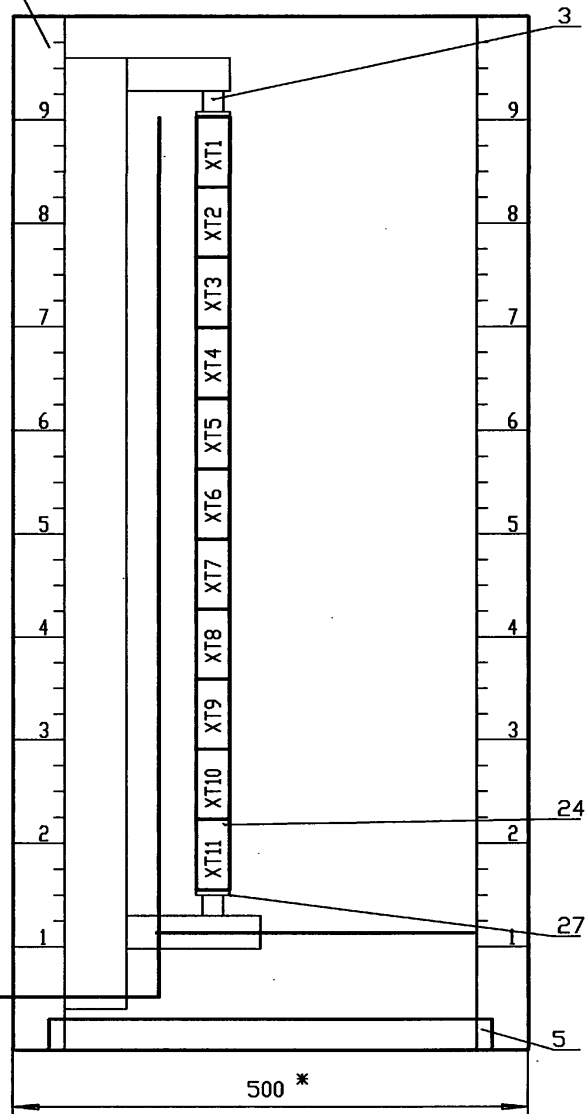
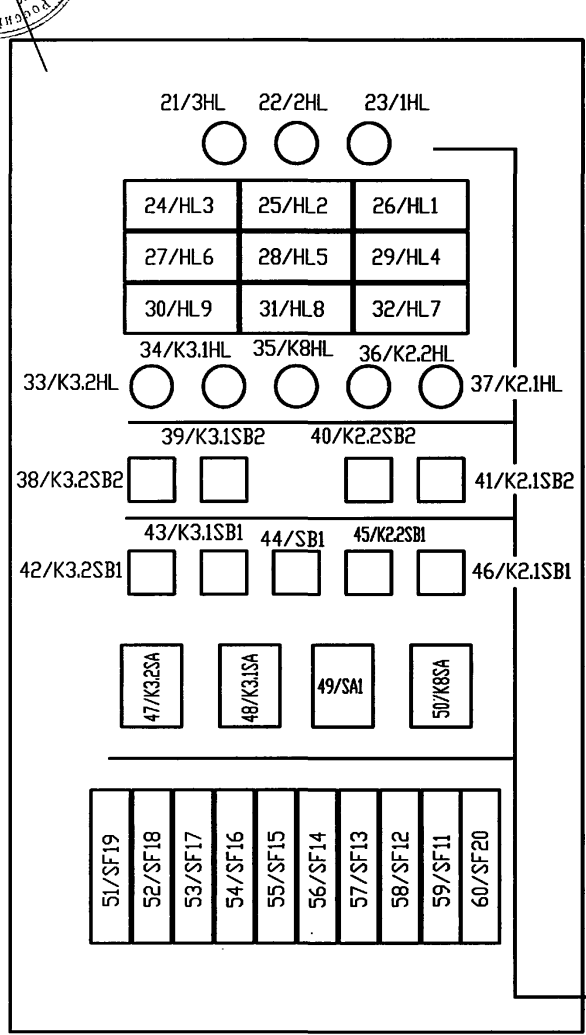


Т.П. 903-1-311.96

ВИД НА ВНУТРЕННИЕ ПЛОСКОСТИ (РАЗВЕРНУТО)

ЛЕВАЯ СТЕНКА

ЗАДНЯЯ СТЕНКА



ПРИВЯЗАН			
ИНВ.Н			

ИЗМ.	КОД	УЧ	ЛИСТ	И	ДОК.	ПОДПИСЬ	ДАТА

Т.П. 903-1-311.96-АТМ1.Н5

ЛИСТ 6

ИНВ.Н ПОДЛ. ПОДПИСЬ И ДАТА ВОЗМЕНИ ИНВ.Н





АЛЬБОМ

Т.П. 903-1-311.96

Взамен инв.Н

Подпись и дата

Инв.Н подл.

ПРОВОДНИК	ОТКУДА ИДЕТ	КУДА ПОСТУПАЕТ	ДАННЫЕ ПРОВОДА	ПРИМЕЧАНИЯ
-----------	-------------	----------------	----------------	------------

ТЕХНИЧЕСКИЕ ТРЕБОВАНИЯ

ТАБЛИЦА СОЕДИНЕНИЙ ВЫПОЛНЕНА НА ОСНОВАНИИ СХЕМ АТМ1 А.3...6.

8-8	20/КВКМ : 24	ХТ7 : 10	ПВ1 1.0
8-7	20/КВКМ : 23	ХТ6 : 10	ПВ1 1.0
801	1/КР1 : 11	2/К1 : 11	ПВ1 1.0
801	2/К1 : 11	16/К2.1КМ : 31	ПВ1 1.0
801	16/К2.1КМ : 31	18/К3.1КМ : 31	ПВ1 1.0
801	18/К3.1КМ : 31	ХТ2 : 5	ПВ1 1.0
801	ХТ2 : 5	ХТ5 : 1	ПВ1 1.0
Д2	ХТ5 : 8	3/КА : 21	ПВ1 1.0
Д2	3/КА : 21	4/КС : 21	ПВ1 1.0
Д1	4/КС : 22	3/КА : 22	ПВ1 1.0
Д1	3/КА : 22	ХТ5 : 9	ПВ1 1.0
С11	ХТ2 : 1	6/СF1 : 5	ПВ1 1.0
С11	6/СF1 : 5	16/К2.1КМ : 5	ПВ1 1.0
А11	16/К2.1КМ : 1	6/СF1 : 1	ПВ1 1.0
В11	6/СF1 : 3	16/К2.1КМ : 3	ПВ1 1.0

ПРИВЯЗАН


ИНВ.Н

Т.П. 903-1-311.96-АТМ1.Н6

Блочно-модульная котельная на жидком топливе  
мощность 0,5 МВт

ИЗМ. КОД УЧ. ЛИСТ И ДОК. ПОДПИСЬ ДАТА

НАЧ.ОТД. ЛАСЬКИН

ГЛ.СПЕЦ. СОКОЛИН

РАЗРАБОТАЛ СОКОЛИН

Н.КОНТР. РЫКОВ

Блок котельной

Щит ШПС.  
Общий вид

Стадия	Лист	Листов
Р	1	10



ФОРМАТ А4

АЛЬБОМ 4

Т.П. 903-1-311.96

Взамен инв.Н

Подпись и дата

Инв.Н подл.

ПРОВОДНИК	ОТКУДА ИДЕТ	КУДА ПОСТУПАЕТ	ДАННЫЕ ПРОВОДА	ПРИМЕЧАНИЯ
-----------	-------------	----------------	----------------	------------

516А	16/К2.1КМ : 32	17/К2.2КМ : 31	ПВ1 1.0
А12	17/К2.2КМ : 1	7/СF2 : 1	ПВ1 1.0
В12	7/СF2 : 3	17/К2.2КМ : 3	ПВ1 1.0
516	17/К2.2КМ : 32	ХТ2 : 6	ПВ1 1.0
С12	ХТ2 : 2	7/СF2 : 5	ПВ1 1.0
С12	7/СF2 : 5	17/К2.2КМ : 5	ПВ1 1.0
К2.2-2	17/К2.2КМ : 13	ХТ3 : 6	ПВ1 1.0
504	ХТ3 : 1	1/КР1 : 15	ПВ1 1.0
502	1/КР1 : 21	5/Р1 : 2	ПВ1 1.0
502	5/Р1 : 2	ХТ2 : 9	ПВ1 1.0
С13	ХТ2 : 3	8/СF3 : 5	ПВ1 1.0
С13	8/СF3 : 5	18/К3.1КМ : 5	ПВ1 1.0
А13	18/К3.1КМ : 1	8/СF3 : 1	ПВ1 1.0
В13	8/СF3 : 3	18/К3.1КМ : 3	ПВ1 1.0
517А	18/К3.1КМ : 32	19/К3.2КМ : 31	ПВ1 1.0
А14	19/К3.2КМ : 1	9/СF4 : 1	ПВ1 1.0
В14	9/СF4 : 3	19/К3.2КМ : 3	ПВ1 1.0
517	19/К3.2КМ : 32	ХТ2 : 7	ПВ1 1.0
С14	ХТ2 : 4	9/СF4 : 5	ПВ1 1.0
С14	9/СF4 : 5	19/К3.2КМ : 5	ПВ1 1.0
А15	ХТ10 : 6	10/СF5 : 1	ПВ1 1.0
В15	10/СF5 : 3	ХТ10 : 7	ПВ1 1.0
С15	ХТ10 : 8	10/СF5 : 5	ПВ1 1.0
А16	11/СF6 : 1	ХТ10 : 9	ПВ1 1.0
С16	11/СF6 : 5	ХТ11 : 2	ПВ1 1.0
А18	ХТ11 : 3	13/СF8 : 1	ПВ1 1.0
В18	13/СF8 : 3	ХТ11 : 4	ПВ1 1.0

ПРИВЯЗАН


ИНВ.Н

Т.П. 903-1-311.96-АТМ1.Н6

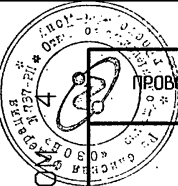
ИЗМ. КОД УЧ. ЛИСТ И ДОК. ПОДПИСЬ ДАТА

Лист 2

Ц00472-04 15 ФОРМАТ А4







Т.П. 903-1-311.96

Взамен инв.Н

Подпись и дата

ИНВ.Н ПОДА.

ПРОВОДНИК	ОТКУДА ИДЕТ	КУДА ПОСТУПАЕТ	ДАННЫЕ ПРОВОДА	ПРИМЕЧАНИЯ
1N	3/КА : А	4/КС : А	ПВ1 1.5	
1N	4/КС : А	16/К2.1КМ : А1	ПВ1 1.5	
1N	16/К2.1КМ : А1	17/К2.2КМ : А1	ПВ1 1.5	
1N	17/К2.2КМ : А1	18/К3.1КМ : А1	ПВ1 1.5	
1N	18/К3.1КМ : А1	19/К3.2КМ : А1	ПВ1 1.5	
1N	19/К3.2КМ : А1	20/К8КМ : А1	ПВ1 1.5	
2А	15/SF : 2	ХТ1 : 2	ПВ1 1.5	
2В	ХТ1 : 3	15/SF : 4	ПВ1 1.5	
2С	15/SF : 6	ХТ1 : 4	ПВ1 1.5	
<u>ПЕРЕМЫЧКИ НА АППАРАТАХ</u>				
8-4	20/К8КМ : 14	20/К8КМ : 96	ПВ1 1.0	
К2.1-3	16/К2.1КМ : 96	16/К2.1КМ : 14	ПВ1 1.0	
К2.2-3	17/К2.2КМ : 96	17/К2.2КМ : 14	ПВ1 1.0	
3.1-4	18/К3.1КМ : 14	18/К3.1КМ : 96	ПВ1 1.0	
3.2-4	19/К3.2КМ : 14	19/К3.2КМ : 96	ПВ1 1.0	
1N	1/КР1 : 13	1/КР1 : 19	ПВ1 1.5	

ПРИВЯЗАН

ИНВ.Н

Т.П. 903-1-311.96- АТМ1.Н6

Лист  
5

ФОРМАТ А4

Т.П. 903-1-311.96

Взамен инв.Н

Подпись и дата

ИНВ.Н ПОДА.

ПРОВОДНИК	ОТКУДА ИДЕТ	КУДА ПОСТУПАЕТ	ДАННЫЕ ПРОВОДА	ПРИМЕЧАНИЯ
<u>ПОВОРОТНАЯ ЧАСТЬ</u>				
500	26/HL1 : 2	25/HL2 : 2	ПВ1 1.0	
500	25/HL2 : 2	24/HL3 : 2	ПВ1 1.0	
500	24/HL3 : 2	27/HL6 : 2	ПВ1 1.0	
500	27/HL6 : 2	28/HL5 : 2	ПВ1 1.0	
500	28/HL5 : 2	29/HL4 : 2	ПВ1 1.0	
500	29/HL4 : 2	32/HL7 : 2	ПВ1 1.0	
500	32/HL7 : 2	31/HL8 : 2	ПВ1 1.0	
500	31/HL8 : 2	30/HL9 : 2	ПВ1 1.0	
500	30/HL9 : 2	49/SA1 : 9	ПВ1 1.0	
801	49/SA1 : 10	44/SB1 : 3	ПВ1 1.0	
801	44/SB1 : 3	59/SF11 : 1	ПВ1 1.0	
К2.1-2	46/К2.1SB1 : 4	41/К2.1SB2 : 1	ПВ1 1.0	
К2.2-2	45/К2.2SB1 : 4	40/К2.2SB2 : 1	ПВ1 1.0	
К2.1-3	37/К2.1HL : 1	41/К2.1SB2 : 2	ПВ1 1.0	
К2.2-3	40/К2.2SB2 : 2	36/К2.2HL : 1	ПВ1 1.0	
3.1-3	39/К3.1SB2 : 1	48/К3.1SA : 11	ПВ1 1.0	
3.1-2	48/К3.1SA : 9	43/К3.1SB1 : 4	ПВ1 1.0	
501	31/HL8 : 4	30/HL9 : 4	ПВ1 1.0	
501	30/HL9 : 4	32/HL7 : 4	ПВ1 1.0	
501	32/HL7 : 4	29/HL4 : 4	ПВ1 1.0	
501	29/HL4 : 4	28/HL5 : 4	ПВ1 1.0	
501	28/HL5 : 4	27/HL6 : 4	ПВ1 1.0	
501	27/HL6 : 4	24/HL3 : 4	ПВ1 1.0	
501	24/HL3 : 4	25/HL2 : 4	ПВ1 1.0	

ПРИВЯЗАН

ИНВ.Н

Т.П. 903-1-311.96- АТМ1.Н6

Лист  
6

400472-04 17 ФОРМАТ А4



ИНВ. ПОДЛ.	ПОДПИСЬ И ДАТА	ВЗЛОМ ИВ.Н

ОТКУДА ИДЕТ	КУДА ПОСТУПАЕТ	ДАННЫЕ ПРОВОДА	ПРИМЕЧАНИЯ
501 25/HL2 : 4	26/HL1 : 4	ПВ1 1.0	
501 26/HL1 : 4	49/SA1 : 5	ПВ1 1.0	
3.2-2 47/K3.2SA : 9	42/K3.2SB1 : 4	ПВ1 1.0	
3.2-3 47/K3.2SA : 11	38/K3.2SB2 : 1	ПВ1 1.0	
3.2-4 33/K3.2HL : 1	38/K3.2SB2 : 2	ПВ1 1.0	
3.1-4 39/K3.1SB2 : 2	34/K3.1HL : 1	ПВ1 1.0	
1C 21/3HL : 2	60/SF20 : 2	ПВ1 1.5	
1C 60/SF20 : 2	53/SF19 : 2	ПВ1 1.5	
1C 51/SF19 : 2	53/SF17 : 2	ПВ1 1.5	
1C 53/SF17 : 2	57/SF13 : 2	ПВ1 1.5	
1A 23/1HL : 2	59/SF11 : 2	ПВ1 1.5	
1A 59/SF11 : 2	56/SF14 : 2	ПВ1 1.5	
1A 56/SF14 : 2	52/SF18 : 2	ПВ1 1.5	
1B 54/SF16 : 2	55/SF15 : 2	ПВ1 1.5	
1B 55/SF15 : 2	58/SF12 : 2	ПВ1 1.5	
1B 58/SF12 : 2	22/2HL : 2	ПВ1 1.5	
1N 21/3HL : 1	22/2HL : 1	ПВ1 1.5	
1N 22/2HL : 1	23/1HL : 1	ПВ1 1.5	
1N 23/1HL : 1	37/K2.1HL : 2	ПВ1 1.5	
1N 37/K2.1HL : 2	36/K2.2HL : 2	ПВ1 1.5	
1N 36/K2.2HL : 2	35/K8HL : 2	ПВ1 1.5	
1N 35/K8HL : 2	34/K3.1HL : 2	ПВ1 1.5	
1N 34/K3.1HL : 2	33/K3.2HL : 2	ПВ1 1.5	
1N 33/K3.2HL : 2	49/SA1 : 11	ПВ1 1.5	

ПРИВЯЗАН			
ИНВ.Н			

ИЗМ.	КОД УЧ.	ЛИСТ	И ДОК.	ПОДПИСЬ	ДАТА	Т.П. 903-1-311.96- АТМ1.Н6	Лист 7
------	---------	------	--------	---------	------	----------------------------	--------

ИНВ. ПОДЛ.	ПОДПИСЬ И ДАТА	ВЗЛОМ ИВ.Н

ПРОВОДНИК	ОТКУДА ИДЕТ	КУДА ПОСТУПАЕТ	ДАННЫЕ ПРОВОДА	ПРИМЕЧАНИЯ
ПЕРЕМЫЧКИ НА АППАРАТАХ				
511	24/HL3 : 3	24/HL3 : 1	ПВ1 1.0	
509	26/HL1 : 1	26/HL1 : 3	ПВ1 1.0	
500	49/SA1 : 9	49/SA1 : 1	ПВ1 1.0	
801	49/SA1 : 15	49/SA1 : 10	ПВ1 1.0	
3.1-2	48/K3.1SA : 10	48/K3.1SA : 9	ПВ1 1.0	
516	31/HL8 : 1	31/HL8 : 3	ПВ1 1.0	
501	49/SA1 : 5	49/SA1 : 13	ПВ1 1.0	
517	30/HL9 : 1	30/HL9 : 3	ПВ1 1.0	
515	32/HL7 : 3	32/HL7 : 1	ПВ1 1.0	
512	29/HL4 : 3	29/HL4 : 1	ПВ1 1.0	
513	28/HL5 : 1	28/HL5 : 3	ПВ1 1.0	
514	27/HL6 : 1	27/HL6 : 3	ПВ1 1.0	
510	25/HL2 : 3	25/HL2 : 1	ПВ1 1.0	
502	49/SA1 : 3	49/SA1 : 7	ПВ1 1.0	
3.2-2	47/K3.2SA : 10	47/K3.2SA : 9	ПВ1 1.0	
8-2	50/K8SA : 9	50/K8SA : 10	ПВ1 1.0	
8-2	50/K8SA : 10	50/K8SA : 14	ПВ1 1.0	
8-2	50/K8SA : 14	50/K8SA : 17	ПВ1 1.0	

ПРИВЯЗАН			
ИНВ.Н			

ИЗМ.	КОД УЧ.	ЛИСТ	И ДОК.	ПОДПИСЬ	ДАТА	Т.П. 903-1-311.96- АТМ1.Н6	Лист 8
------	---------	------	--------	---------	------	----------------------------	--------





ПРОВОДНИК !ВЫ- ВИД ВЫ-! ПРОВОДНИК  
!ВОД КОН ВОД!  
ТАК  
ТА

ПРОВОДНИК !ВЫ- ВИД ВЫ-! ПРОВОДНИК  
!ВОД КОН ВОД!  
ТАК  
ТА

ТЕХНИЧЕСКИЕ ТРЕБОВАНИЯ

ТАБЛИЦА ПОДКЛЮЧЕНИЯ ВЫПОЛНЕНА НА ОСНОВАНИИ СХЕМ

АТМ1 А.3...6

И ТАБЛИЦЫ СОЕДИНЕНИЙ АТМ1.Н6.

ЛЕВАЯ

ХТ1			
1N	*1	2	2A
2B	3	4	2C

ХТ2			
C11	*1	2	C12 *
C13	*3	4	C14 *
801	*5	6	516 *
517	*7	8	503 *
502	*9		

ХТ3			
504	*1	2	505 *
506	*3	4	K2.1-2 *
K2.1-3	*5	6	K2.2-2 *
K2.2-3	*7	8	3.1-3 *
3.1-4	*9		

ХТ4			
3.2-3	*1	2	3.2-4 *
8-4	*3	4	8-3 *
1A	*5	6	1B *
1C	*7	8	1N *
C17	9		

ПРИВЯЗАН

ИНВ.Н

Т.П. 903-1-311.96-АТМ1.Н7

Блочно-модульная котельная на жидком топливе  
мощность 0,5 МВт

Блок котельной

Щит ЩПС.  
Таблица подключения

Стадия	Лист	Листов
Р	1	8



ФОРМАТ А4

ПРОВОДНИК !ВЫ- ВИД ВЫ-! ПРОВОДНИК  
!ВОД КОН ВОД!  
ТАК  
ТА

ПРОВОДНИК !ВЫ- ВИД ВЫ-! ПРОВОДНИК  
!ВОД КОН ВОД!  
ТАК  
ТА

ХТ5			
801	1	2	
	2	3	
	3	4	
	4	5	
	5	6	
	6	7	
Д2	8	9	Д1
810	10		*

ХТ6			
508	1	2	Д4
Д3	3	4	3.1-4 *
3.2-4	5		
8-4	6	7	
8-3	8	9	802
8-7	10		

ХТ7			
803	1	2	804
805	3	4	806
808	5	6	809
509	7	8	510
511	9	10	8-8

ХТ8			
512	1	2	513
514	3		
515	4	5	
3.1-5	6	7	3.2-5
8-2	8	9	8-5
8-6	10		

ХТ9			
1N	1	2	
	2	3	
	3	4	
	4	5	
	5	6	1N
	7	8	
Д6	9		

ХТ10			
*Д6	1		
Д7	2	3	
	4	5	
А15	6	7	В15
С15	8	9	А16

ХТ11			
В16	1	2	С16
А18	3	4	В18
С18	5	6	А19
В19	7	8	С19
807	9		

1/КР1			
506	1	3	507
801	11	13	1N *

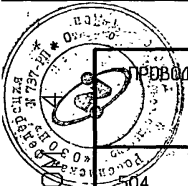
ПРИВЯЗАН

ИНВ.Н

Т.П. 903-1-311.96-АТМ1.Н7

Ц000472-04 20 ФОРМАТ А4

Т.П. 903-1-311.96 АЛЬБОМ



Ив.Н. подл. Подпись и дата. Взамен ив.Н.

ПРОВОДНИК	ВЫ-ВОД	ВИД КОН ТАК	ВЫ-ВОД	ПРОВОДНИК	ПРОВОДНИК	ВЫ-ВОД	ВИД КОН ТАК	ВЫ-ВОД	ПРОВОДНИК
504	15		17	505	B11	13		4	B
1N	*19	P	21	502	C11	*15		6	C
2/K1					7/SF2				
801	*11	3	14	508	A12	11		2	A
	21	P	22		B12	13		4	B
	31	P	32		C12	*15		6	C
44	41	3	44	43	8/SF3				
507	A	K	B	1N	A13	11		2	A
3/KA					B13	13		4	B
	11	3	14		C13	*15		6	C
42	*21	P	22	41	9/SF4				
	31	P	32		A14	11		2	A
	41	3	44		B14	13		4	B
1N	*A	K	B	1A	C14	*15		6	C
4/KC					10/SF5				
	11	3	14		A15	11		2	A
42	21	P	22	41	B15	13		4	B
	31	P	32		C15	15		6	C
	41	3	44		11/SF6				
1N	*A	K	B	1C	A16	11		2	A
5/R1					B16	13		4	B
503	1		2	502	C16	15		6	C
6/SF1					ПРИВЯЗАН				
A11	1		2	1A					

ПРИВЯЗАН			
ИНВ.Н			

Т.П. 903-1-311.96- АТМ1.Н7 Лист 3

ФОРМАТ А4

Т.П. 903-1-311.96 АЛЬБОМ 4

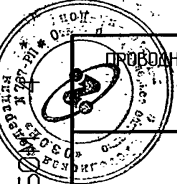
Ив.Н. подл. Подпись и дата. Взамен ив.Н.

ПРОВОДНИК	ВЫ-ВОД	ВИД КОН ТАК	ВЫ-ВОД	ПРОВОДНИК	ПРОВОДНИК	ВЫ-ВОД	ВИД КОН ТАК	ВЫ-ВОД	ПРОВОДНИК
12/SF7					C12	15		13	K2.2-2
A17	11		2	1A	K2.2-3	14	P	31	516A
B17	13		4	1B	516	32		196	K2.2-3
C17	*15		6	1C	1N	*A1			
13/SF8					18/K3.1KM				
A18	11		2	1A	A13	11		3	B13
B18	13		4	1B	C13	15		13	3.1-3
C18	15		6	1C	3.1-4	*14	P	31	801
14/SF9					517A	32		196	3.1-4
A19	11		2	1A	1N	*A1			
B19	13		4	1B	19/K3.2KM				
C19	15		6	1C	A14	11		3	B14
15/SF					C14	15		13	3.2-3
1A	*11		2	2A	3.2-4	14	P	31	517A
1B	13		4	2B	517	32		196	3.2-4
1C	15		6	2C	1N	*A1			
16/K2.1KM					20/K8KM				
A11	11		3	B11	A17	11		3	B17
C11	15		13	K2.1-2	C17	15		13	8-3
K2.1-3	*14	P	31	801	8-4	14	P	196	8-4
516A	32		196	K2.1-3	1N	A1		23	8-7
1N	*A1				8-8	24			
17/K2.2KM					ПРИВЯЗАН				
A12	11		3	B12					

ПРИВЯЗАН			
ИНВ.Н			

Т.П. 903-1-311.96- АТМ1.Н7 Лист 4

400472-04 21 ФОРМАТ А4



Т.П. 903-1-311.96

ИВН.Н ПОДАЧ. Подпись и дата. Возмен ИВН.Н

ПРОВОДНИК !ВЫ- ВИД ВЫ-! ПРОВОДНИК  
!ВОД КОН ВОД!  
ТАК  
ТА

ПРОВОДНИК !ВЫ- ВИД ВЫ-! ПРОВОДНИК  
!ВОД КОН ВОД!  
ТАК  
ТА

ПОВОРОТНАЯ ЧАСТЬ

21/3HL  
1N \*!1 !! 2 !1C

22/2HL  
1N \*!1 !! 2 !1B \*

23/1HL  
1N \*!1 !! 2 !1A \*

24/HL3  
511 \*!1 П! ! 2 !500 \*  
511 !3 П! ! 4 !501 \*

25/HL2  
510 \*!1 П! ! 2 !500 \*  
510 !3 П! ! 4 !501 \*

26/HL1  
509 \*!1 П! ! 2 !500  
509 !3 П! ! 4 !501 \*

27/HL6  
514 \*!1 П! ! 2 !500 \*  
514 !3 П! ! 4 !501 \*

28/HL5  
513 !1 П! ! 2 !500 \*  
513 \*!3 П! ! 4 !501 \*

29/HL4  
512 !1 П! ! 2 !500 \*  
512 \*!3 П! ! 4 !501 \*

30/HL9  
517 \*!1 П! ! 2 !500 \*  
517 !3 П! ! 4 !501 \*

31/HL8  
516 \*!1 П! ! 2 !500 \*  
516 !3 П! ! 4 !501 \*

32/HL7  
515 \*!1 П! ! 2 !500 \*  
515 !3 П! ! 4 !501 \*

33/К3.2HL  
3.2-4 \*!1 !! 2 !1N \*

34/К3.1HL  
3.1-4 \*!1 !! 2 !1N \*

35/К8HL  
8-4 !1 !! 2 !1N \*

Table with columns for 'ПРИВЯЗАН' and 'ИНВ.Н'.

Т.П. 903-1-311.96- АТМ1.Н7

Лист 5

АЛЬБОМ 4

Т.П. 903-1-311.96

ИВН.Н ПОДАЧ. Подпись и дата. Возмен ИВН.Н

ПРОВОДНИК !ВЫ- ВИД ВЫ-! ПРОВОДНИК  
!ВОД КОН ВОД!  
ТАК  
ТА

ПРОВОДНИК !ВЫ- ВИД ВЫ-! ПРОВОДНИК  
!ВОД КОН ВОД!  
ТАК  
ТА

36/К2.2HL  
К2.2-3 \*!1 !! 2 !1N \*

37/К2.1HL  
К2.1-3 \*!1 !! 2 !1N \*

38/К3.2SB2  
3.2-3 \*!1 !! 2 !3.2-4

39/К3.1SB2  
3.1-3 \*!1 !! 2 !3.1-4

40/К2.2SB2  
К2.2-2 \*!1 !! 2 !К2.2-3

41/К2.1SB2  
К2.1-2 \*!1 !! 2 !К2.1-3

42/К3.2SB1  
С14 !3 !! 4 !3.2-2

43/К3.1SB1  
С13 !3 !! 4 !3.1-2

44/SB1  
504 !1 !! 2 !505  
801 \*!3 !! 4 !506

45/К2.2SB1  
С12 !3 !! 4 !К2.2-2

46/К2.1SB1  
С11 !3 !! 4 !К2.1-2

47/К3.2SA  
3.2-2 \*!9 П! !П10 !3.2-2  
3.2-3 !!11 !! 12 !3.2-5

48/К3.1SA  
3.1-2 \*!9 П! !П10 !3.1-2  
3.1-3 !!11 !! 12 !3.1-5

49/SA1  
500 !1 П! !П3 !502 \*

501 \*!5 П! !П7 !502  
500 \*!9 П! !П10 !801 \*

1N !!11 !! 12 !503  
501 !!13 П! !П15 !801

50/К8SA  
8-2 \*!9 П! !П10 !8-2  
8-3 !!11 !! П14 !8-2  
8-7 !!19 !! П17 !8-2  
8-6 !!16 !! 12 !8-5

51/SF19  
809 !1 !! 2 !1C \*

Table with columns for 'ПРИВЯЗАН' and 'ИНВ.Н'.

Т.П. 903-1-311.96- АТМ1.Н7

Лист 6



Т.П. 903-1-311.96 АЛЬБОМ 4

ИНВ.Н. ПОДПИСЬ И ДАТА

		ПРОВОДНИК				ПРОВОДНИК					
		ВЫ-	ВИД	ВЫ-	ПРОВОДНИК	ПРОВОДНИК	ВЫ-	ВИД	ВЫ-	ПРОВОДНИК	
		ВОД	КОН	ВОД	ТАК	ТА	ВОД	КОН	ВОД	ТАК	ТА
		52/SF18									
808	!!	!!	2	!!	1A						
		53/SF17									
807	!!	!!	2	!!	1C	*					
		54/SF16									
806	!!	!!	2	!!	1B						
		55/SF15									
805	!!	!!	2	!!	1B	*					
		56/SF14									
804	!!	!!	2	!!	1A	*					
		57/SF13									
803	!!	!!	2	!!	1C	*					
		58/SF12									
802	!!	!!	2	!!	1B	*					
		59/SF11									
801	*!!	!!	2	!!	1A	*					
		60/SF20									
810	*!!	!!	2	!!	1A	*					

ПРИВЯЗАН			
ИНВ.Н			

Т.П. 903-1-311.96- АТМ1.Н7 Лист 7

ФОРМАТ А4

22

Т.П. 903-1-311.96 АЛЬБОМ 4

ИНВ.Н. ПОДПИСЬ И ДАТА

КЛЕММНИКИ ШИТА ШПС													
		ХТ1		ХТ3		ХТ5		ХТ7		ХТ9		ХТ11	
1	1N	1	504	1	801	1	803	1	1N	1	B16	1	B16
2	2A	2	505	2	801	2	804	2	1N	2	C16	2	C16
3	2B	3	506	3	801	3	805	3	1N	3	A18	3	A18
4	2C	4	K2.1-2	4	801	4	806	4	1N	4	B18	4	B18
		5	K2.1-3	5	801	5	808	5	1N	5	C18	5	C18
		6	K2.2-2	6	801	6	809	6	1N	6	A19	6	A19
		7	K2.2-3	7	801	7	509	7	Δ5	7	B19	7	B19
		8	3.1-3	8	Δ2	8	510	8	Δ5	8	C19	8	C19
		9	3.1-4	9	Δ1	9	511	9	Δ6	9	807	9	807
		10	810	10	8-8								
		ХТ2		ХТ4		ХТ6		ХТ8		ХТ10			
1	C11	1	3.2-3	1	508	1	512	1	Δ6	1	Δ6		
2	C12	2	3.2-4	2	Δ4	2	513	2	Δ7	2	Δ7		
3	C13	3	8-4	3	Δ3	3	514	3	Δ7	3	Δ7		
4	C14	4	8-3	4	3.1-4	4	515	4	Δ8	4	Δ8		
5	801	5	1A	5	3.2-4	5	515	5	Δ8	5	Δ8		
6	516	6	1B	6	8-4	6	3.1-5	6	A15	6	A15		
7	517	7	1C	7	8-4	7	3.2-5	7	B15	7	B15		
8	503	8	1N	8	8-3	8	8-2	8	C15	8	C15		
9	502	9	C17	9	802	9	8-5	9	A16	9	A16		
		10	8-7	10	8-6								

ПРИВЯЗАН			
ИНВ.Н			

Т.П. 903-1-311.96- АТМ1.Н7 Лист 8

400472-04 (23) ФОРМАТ А4