

ЦЕНТРАЛЬНЫЙ ИНСТИТУТ ТИПОВОГО ПРОЕКТИРОВАНИЯ
ГОССТРОЯ СССР

Москва, А-445, Смоленская ул., 22

Сдано в печать X 1988 года

Заказ № 11957 Тираж 800 экз

Типовой проект

902-2-433.87

КАМЕРА РАСПРЕДЕЛЕНИЯ ДЛЯ НЕФТЕЛОВУШЕК

СОСТАВ ПРОЕКТА:

- Альбом I Пояснительная записка
- Альбом II Технологические решения. Конструкции железобетонные. Спецификация оборудования. Ведомости потребности в материалах.
- Часть I Двухсекционная камера
- Часть II Трехсекционная камера
- Часть III Четырехсекционная камера.
- Альбом III Сметы.
- Часть I Двухсекционная камера.
- Часть II Трехсекционная камера.
- Часть III Четырехсекционная камера

Альбом II
Часть III

УТВЕРЖДЕН ГОССТРОЕМ СССР
12 АВГУСТА 1987 - № ВЧ-72

© ЦИТП Госстроя СССР 1988

РАЗРАБОТАН
ПРОЕКТИМ ИНСТИТУТОМ
„СОНОВОДОКАНАЛПРОЕКТ“
ДАВЫДОВИ ИНЖЕНЕР ИНСТИТУТА
ГЛАВНЫЙ ИНЖЕНЕР ПРОЕКТА *Гит ФМ* **Михайлов АН.**
Гит ФМ.

СОДЕРЖАНИЕ АЛЬБОМА

Мар- кв лис- т	Наименование	№ стр
	Титульный лист	1
	Содержание альбома	2
	Технологические решения	
НК-12	Общие данные	3,4
НК-3	Монтажный чертеж План.	5
НК-4	Монтажный чертеж Разрезы	6
НК-50	Спецификация оборудования	7
	Конструкции железобетонные	
КЖ-1	Общие данные	8

Мар- кв лис- т	Наименование	№ стр
КЖ-2	План. Разрезы 1-1 ÷ 4-4	9
КЖ-3	Схема расположения плит покрытия и элементов ограждения	10
КЖ-4	Схемы армирования. Начало	11
КЖ-5	Схемы армирования Продолжение	12
КЖ-6	Схемы армирования Окончание	13
ОС-1	Общие данные. Схема строительного генерального плана	14
ОС-2	График производства работ	15
ВМ-12	Ведомости потребности в материалах	16,17

Приложен			

Ведомость основных комплектов рабочих чертежей

Обозначение	Наименование	Примечание
НК	Технологическая часть	
КЖ	Конструкции железобетонные	

Ведомость рабочих чертежей основного комплекта НК

Лист	Наименование	Примечание
1,2	общие данные	
3	Монтажный черт. План	
4	Монтажный черт. Разрезы	

Ведомость ссылочных и прилагаемых документов

Обозначение	Наименование	Примечание
	Прилагаемые документы	
ВМ	Ведомости потребности в материалах	Яльдам II, ч. III
СО	спецификации оборудования	Яльдам II, ч. IV

Настоящий раздел проекта разработан в соответствии с действующими нормами и правилами и обеспечивает взрыво и пожаробезопасность сооружения при соблюдении установленных правил его эксплуатации

Гл. инженер проекта / ПИТ Ф.М./

Проектировщик

Инж. Н-

902-2-433.87 - НК			
Камера распределения для нефтеловушек	Листов	Листов	Листов
	Р	1	4
Четырехсекционная камера общие данные. Начало.	СООБЩАЮЩИЙ ПРОЕКТ		

Копир. Лавригина

225Н-04 4

Формат А3

ТЕХНИКО-ЭКОНОМИЧЕСКИЕ ПОКАЗАТЕЛИ

№ п/п	Наименование показателей	Ед. измер.	Показатели	
			Разработанный проект	Г.Л. 902-2-6
I. Натуральные показатели				
1.1	Проектная производительность	л/с	166.6	110
	— часовая	м³/ч	600	396
	— суточная	тыс. м³/сут.	14.4	9.5
	— годовая	млн. м³/год	5.3	3.5
1.2	Списочная численность рабочих	чел.	—	—
1.3	Ренжим работы			
	продолжительность смены	ч	6	6
	рабочие смены в сутки	смен	4	4
1.4	Уровень механизации производственных процессов	%	—	—
1.5	Уровень автоматизации производственных процессов	%	—	—
II. стоимостные показатели				
2.1	Емкостная стоимость общая	тыс. руб.	1,06	1,25
	в том числе:			
	строительно-монтажные работы	—	0,78	0,88
	оборудование	—	0,28	0,37
	общая на 1 м³ годовой производительности	коп.	0,02	0,035
	общая на 1 м³ ежечасной производительности	—	7,36	13
	общая на расчетную единицу	—	176,7	315

№ п/п	Наименование показателей	Ед. изм.	показатели	
			разработанный проект	Т. П. 902-2-4
2.2	Годовые эксплуатационные расходы	тыс. руб.	0,107	0,14
	себестоимость	коп.	0,002	0,004
2.3	Приведенные затраты	тыс. руб.	0,239	0,32
	на единицу продукции	руб.	0,0004	0,0009
III. Показатели, характеризующие объемно-планировочные решения				
3.1	Строительный объем сооружения			
	Общий	м ³	8,36	13,39
	на расчетную единицу	м ³	0,014	0,04
3.2	Площадь застройки сооружения	м ²	6,19	8,37
	на расчетную единицу	м ²	0,010	0,02
IV. Показатели трудоемкости и расхода материалов				
4.1	Затраты труда по возведению объекта			
	Общие	чел.-ч.	290	327
	на расчетную единицу	чел.-ч.	0,48	0,82
4.2	Продолжительность строительства	дн.	20	25
4.3	Цемент			
	Общий расход	т	1,07	1,08
	цемент, приведенный к М 400	т	1,06	1,07
	То же на расчетную единицу	кг	1,77	2,70
4.4	сталь			
	Общий расход	т	0,22	0,37
	сталь, приведенная к классу А1 и С38/28	т	0,28	0,37
	То же на расчетную единицу	кг	0,37	0,95

№ п/п	Наименование показателей	Ед. изм.	показатели	
			разработанный проект	Т. П. 902-2-4
4.5.6	Бетон и железобетон			
	Общий расход	м ³	4,16	4,26
	в том числе:			
	сборный	м ³	0,09	0,21
	Монолитный	м ³	4,07	4,06
	общий расход на расчетную единицу	м ³	0,007	0,007
V. Эксплуатационные показатели				
5.1	Расход электроэнергии	кВт	—	—
5.2	Расход тепла	гккал / год	—	—

За расчетную единицу принят 1 м³ пропускной способности

В качестве проекта-аналога принят типовый проект 902-2-4. Стоимостные показатели проекта-аналога приведены к виду, сопоставимому с разрабатываемым проектом.

902-2-433.87 - НК

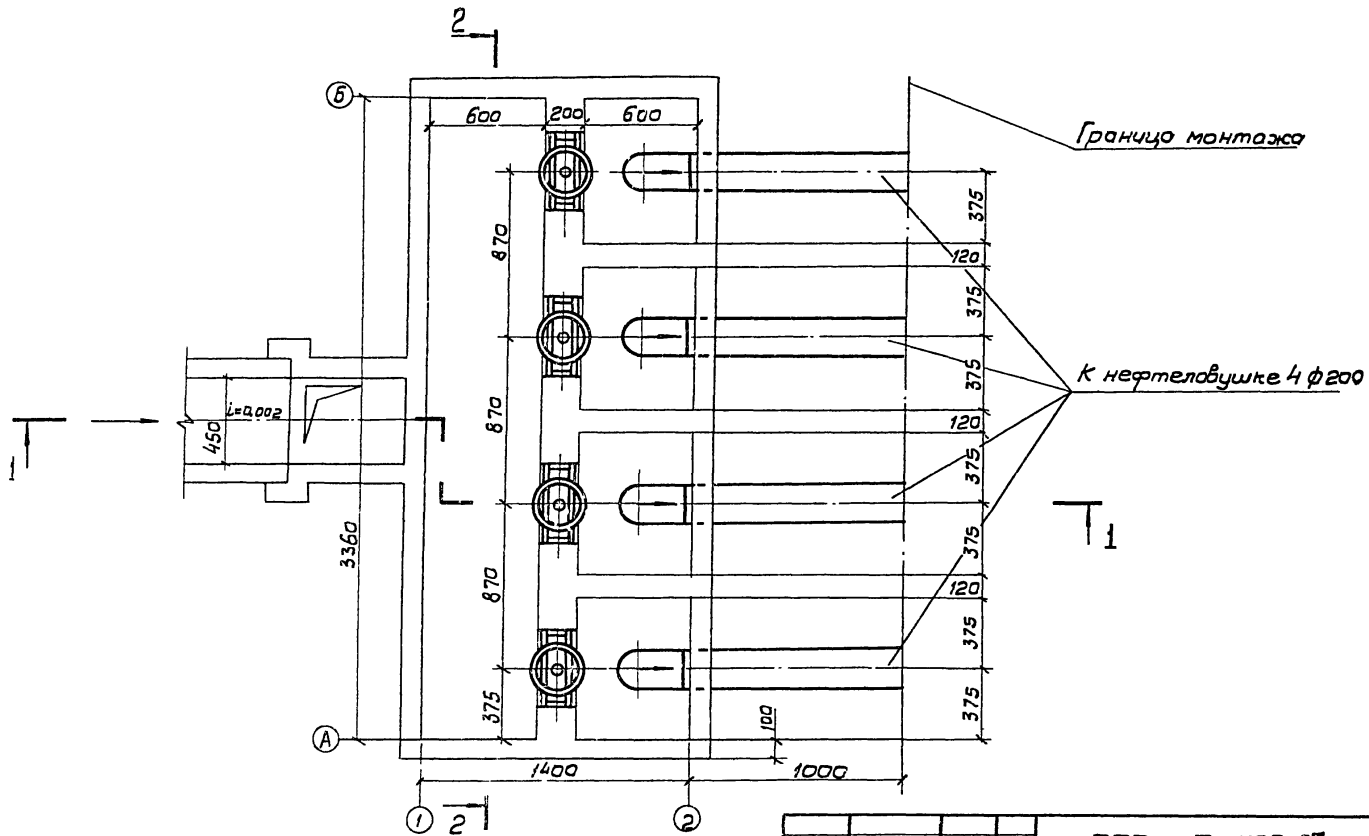
ПРИЯЗН			
Имя:			

Камера распределения для мертловушек		Страна	Лист	Листов
Четыре секционная камера общие данные. Окончание		Р	2	
		ИНЖЕНЕР КИЯН ПЛОТОВ КТ		

Каир. Лаврушина.

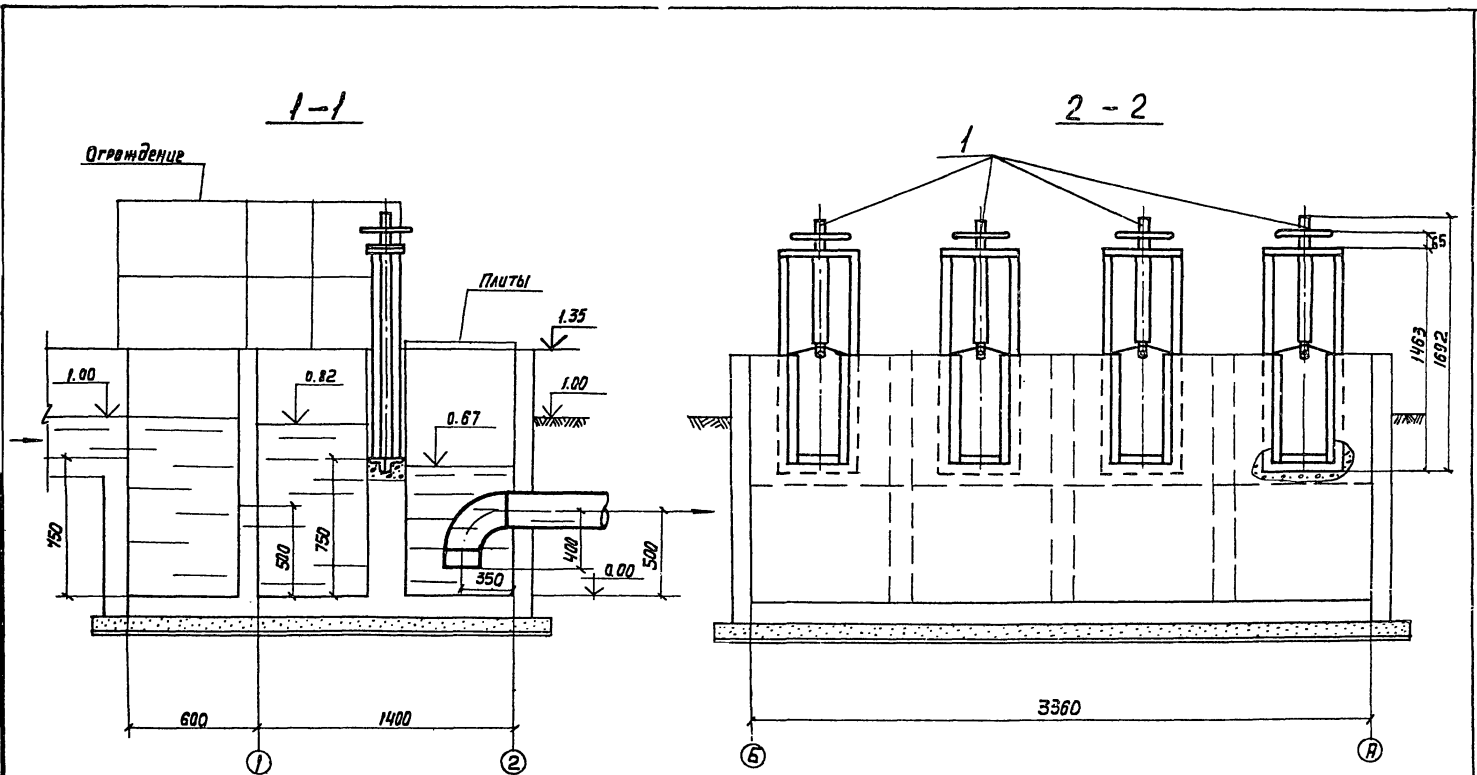
22511-04 5

Формат А3



1. Сварные швы по ГОСТ 16037-80.
2. Совместно с данным чертежом см. строительный чертеж камеры лист

				902 - 2-433.87-НК				
				Камера распределения для нефтеловушек		Стация	Лист	Листов
						р	3	
				Участок секционной камеры Монтажный чертеж П. ЛОН		СОЮЗВОДКАНАЛПРОЕКТ		
Инж. Гит	Инж. Демин	Инж. Демин	Инж. Демин	Инж. Демин	Инж. Демин	Инж. Демин	Инж. Демин	Инж. Демин
Н. кант. Решетников	Нач. отд. Яковлев	Инж. Бр. Шабунина	Инж. Кузьмина	Инж. Кузьмина	Инж. Кузьмина	Инж. Кузьмина	Инж. Кузьмина	Инж. Кузьмина
								120231



				902 - 2-433.87- НК	
				Камера распределенная для нефтеловушек	
				Четырехсекционная камера. Монтажный чертёж. Размеры 1-1, 2-2	
				Производство ИЯПРОЕКТ	
Привязки	Т.Л.И.И.Н.П.Р.	Ф.И.Т.	Д.И.И.И.И.	Студия	Лист
	Н.Контр.	Решетникова	С.Д.И.И.И.	Р	4
	Нач. отд.	А.Д.И.И.И.	И.И.И.И.И.		
	РЧК.Д.Р.	Шабунина	И.И.И.И.И.		
	С.Т.И.И.И.	К.З.И.И.И.И.И.	И.И.И.И.И.		

Капар. Лаврыгина

225Н-04 7

Формат А3

Позиция	Наименование и техническая характеристика оборудования и материалов Завод - изготовитель (для импортного оборудования - страна-фирма)	Тип, марка оборудования		Единица измерения		Код завода-изготовителя	Код оборудования, материала	Цена единицы тыс. руб.	Кол-чество	Масса единицы оборудования кг.
		Объяснение документа и № опросного листа	Наименование	Код	Код					
1	2	3	4	5	6	7	8	9	10	
	<i>Оборудование, изделия и материалы, поставляемые заказчику</i>									
1	Завбор щитовой с ручным управлением Севастопольский электроремонтный завод коммунального оборудования "Молот"	Щ-Р-450x600	компл	691					4	90
	<i>Оборудование, изделия и материалы, поставляемые подрядчику</i>									
	Труба стальная электросварная прямошовная φ 219x5	ГОСТ 10704-76	м	006		1383210000			6	26.39
	Отвод 90° 219x6	ГОСТ 17375-83	шт.	796		1466110140			4	14.9

				привязан
ИНВ. №				

902-2-43381-НКСО			
Тех. инж. пр.	Рисунг	Сделано	
Нач. инж. пр.	Шабунин	М.Г.	
Нач. инж. пр.	Ивеев	М.Г.	
Рис. пр.	Шабунин	М.Г.	
Ст. инж.	Кудряшова	М.Г.	
Камера распределения для нечеткобушек четырехсекционной спецификацией оборудования			Стальной лист Р 1 1
СОИЗВОД ОКНАПРОЕКТ			

Капирова Даченко

22571-04 8

Формат А3

Ведомость рабочих чертежей основного комплекта КЖ

Лист	Наименование	Примечание
1	Общие данные	
2	План. Разрезы 1-1÷4-4.	
3	Схемы расположения плит покрытия и элементов ограждения	
4	Схемы армирования. Начало.	
5	Схемы армирования. Продолжение.	
6	Схемы армирования. Окончание.	

Ведомость ссылочных и прилагаемых документов

Обозначение	Наименование	Примечание
3.900-3 вып.8	Сборные железобетонные конструкции емкостных сооружений для водоснабжения и канализации	
5.900-2	Сальники набивные Ду50...1400 для пропуски труб через стены.	

Ведомость объемов сборных бетонных и железобетонных конструкций

Наименование группы элементов конструкции	Код	Кол. м ³	Примечания
1 Плиты покрытий	5В 4120	0.096	

Рабочие чертежи выполнены в соответствии с действующими строительными нормами и правилами проектирования, которые предусматривают мероприятия в строительной части, обеспечивающие взрывную, взрывопожарную и пожарную безопасность при соблюдении установленных правил безопасности при эксплуатации здания
 Главный инженер проекта. *Григорьев* /Ит ФМ/

Ведомость спецификаций

Лист	Наименование	Примечание
6	Спецификация монолитной конструкции камеры	
2	Спецификация к схеме расположения плит покрытия	
2	Техническая спецификация металла ограждения	

За условную отметку 0,000 принята отметка верха днища камеры, что соответствует абсолютной отметке

Проект разработан для следующих природных условий
 расчетная зимняя температура наружного воздуха - минус 30° С

поверхностная снеговая нагрузка для III географического района. 0,98 кПа
 Максимальный уровень грунтовых вод на 0,5 м выше отметки верха днища.

Характеристики грунтов приняты следующими

Выше уровня грунтовых вод
 $\gamma = 1,8 \text{ тс/м}^3$ $n = 1,2$ $\varphi_H = 32^\circ$ $\varphi_P = 30^\circ$ $c = 0$ $E = 0,7$
 Ниже уровня грунтовых вод
 $\gamma = 1,8 \text{ тс/м}^3$ $n = 1,2$ $\varphi_H = 23^\circ$ $\varphi_P = 21^\circ$ $c = 0$

Привязан.			

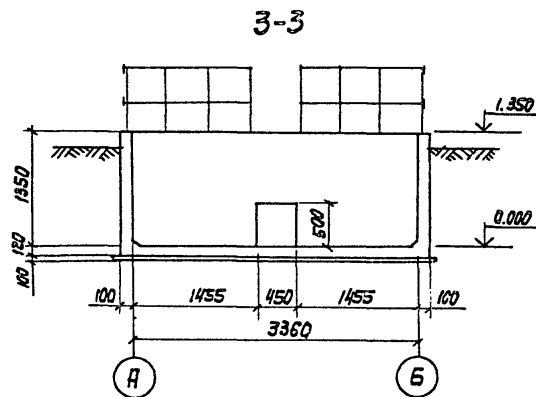
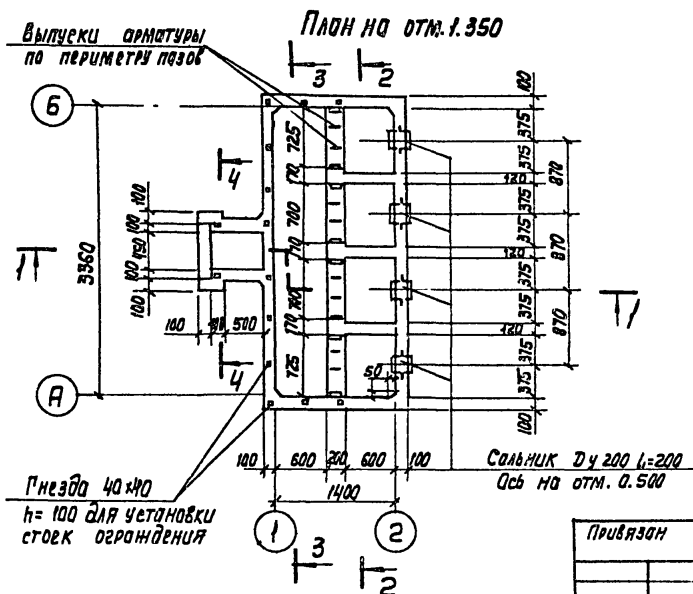
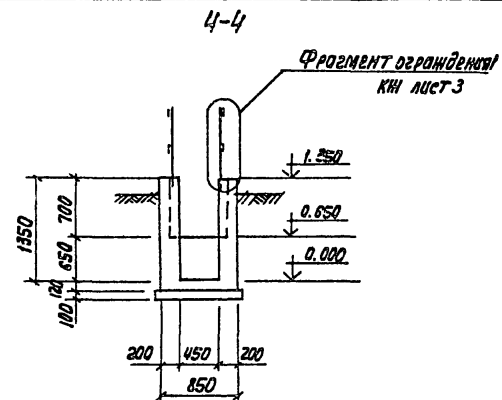
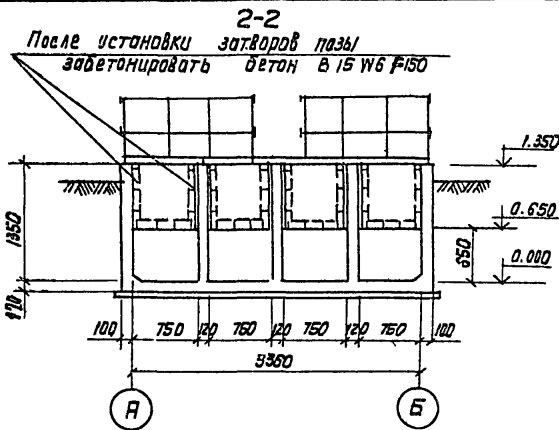
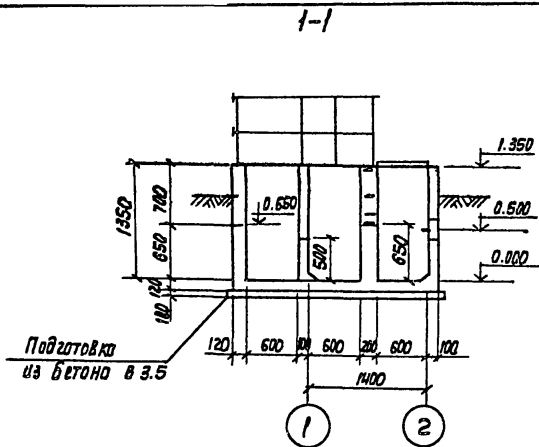
Инв. п.

902-2-433.87-КЖ

			902-2-433.87-КЖ				
И. контр.	Нач. отд.	Руч. в.р.	Ст. текн.	Камера распределения для нефтеловушек	Стадия	Лист	Листов
Губцова	Филатов	Гуренок	Наготкина	Четырехсекционная камера Общие данные	Р	1	6
					СОЮЗВОДКАНАЛПРОЕКТ		

22511-04 9

Копировал Гольденбаум Формат А3



902-2-433.87-КН

Привязан			Камера распределения для нефтегаушек			Стация	Лист	Листов
			Четырёхсекционная камера			Р	2	
ИНВ. N:-			ИНЖЕНЕР			ПРОЕКТОР		

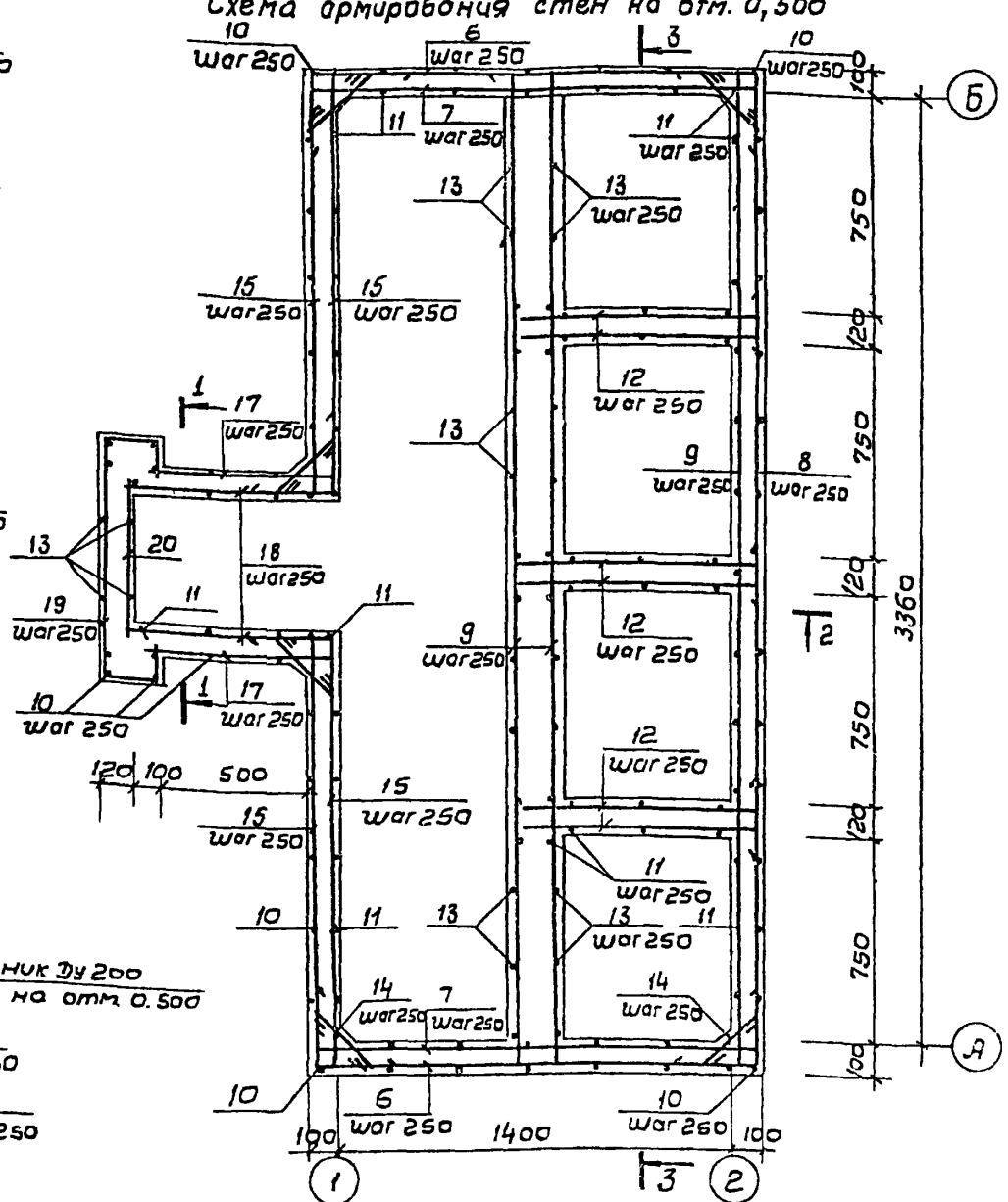
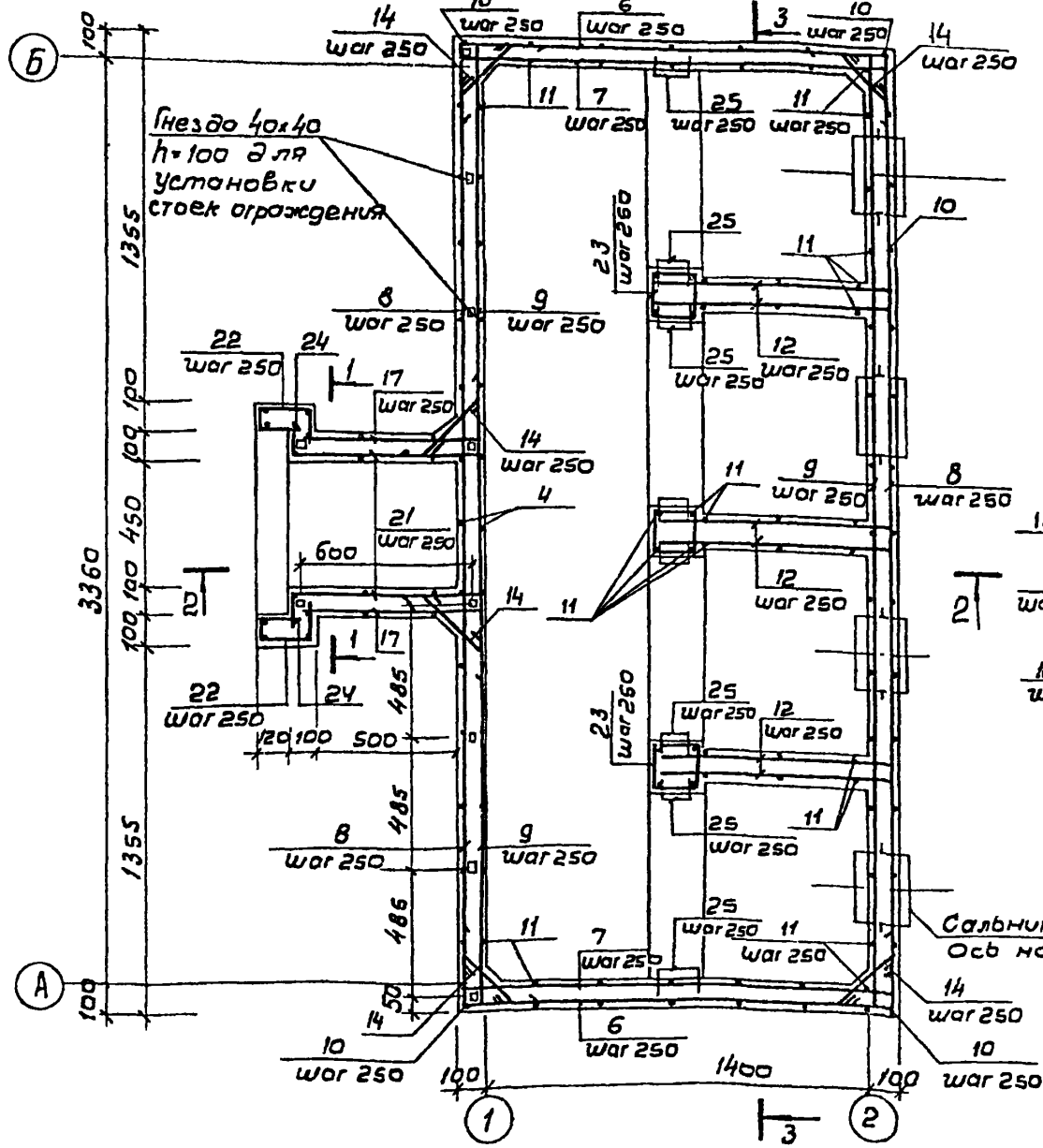
Капр. Лаврухин

22511-04 10

Формат А3

Схема армирования стен на отм. 13.50

Схема армирования стен на отм. 0,500



902 - 2-433.87-КЖ

Привязан

ИНВ. г

Н.контр. Рубцова
 Нач. отд. Филатов
 Рук. бр. Гуренок
 Инжен. Аксентьева

Камера распределения
 для нефтелобушек

Схемы армирования
 Нач. ла.
 Четырехсекционная камера

Стация	Лист	Листов
Р	4	

СОЮЗВОДОКАНАЛПРОЕКТ

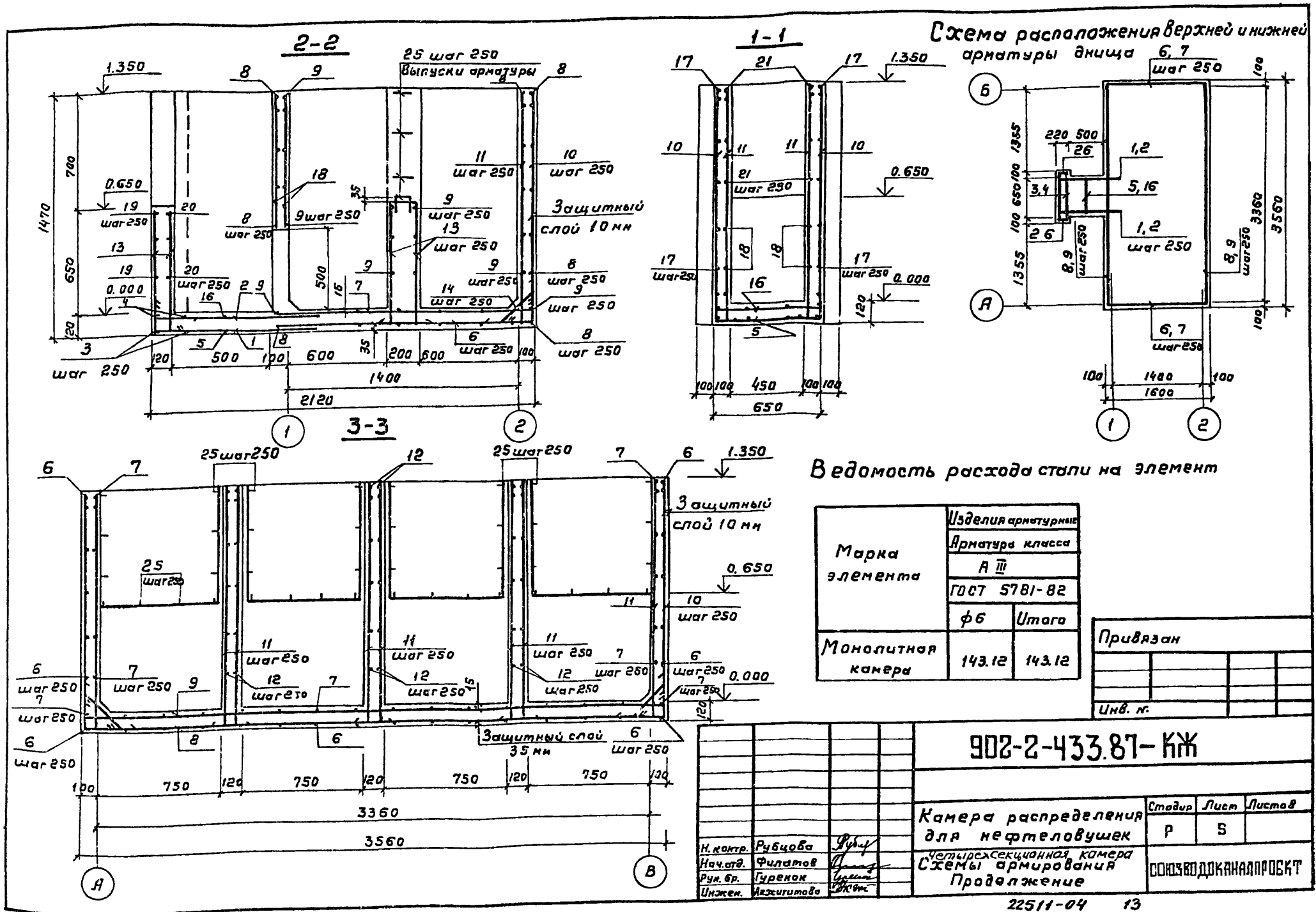


Схема расположения верхней и нижней арматуры днища 6, 7 шаг 250

Ведомость расхода стали на элемент

Марка элемента	Изделия арматурные	
	Арматура класса	
	А III	
	ГОСТ 5781-82	
Монолитная камера	ф6	Итого
	143.12	143.12

Привязан			
Инв. н.			

902-2-433.87-КЖ

Камера распределения для нефтеловушек			Стандарт	Лист	Листов
Четырехсекционная камера			Р	5	
Схемы армирования			СОЮЗВОДКАНАЛПРОЕКТ		
Продолжение					
Н. контр.	Рубцова	Рубц			
Нач. отд.	Филатов	Фил			
Руч. бр.	Гуренок	Гур			
Инжен.	Александрова	Алек			

22511-04 13

Копировал Гольденбаум Формат А3

Спецификация монолитной конструкции камеры

Формат	Этаж	Поз.	Обозначение	Наименование	Кол.	Примечание
			5.900-2	Сборочные единицы		
				Сальник Ду 200 L 200	4	1б
				Детали		
	1			III ГОСТ 5781-82 E 1150	4	0.255
	2			E 1050	4	0.233
	3			E 1130	2	0.251
	4			E 930	2	0.206
	5			E 930	1	0.206
	6			E 1870	27	0.415
	7			E 1870	27	0.371
	8			E 3830	19	0.850
	9			E 3630	25	0.806
	10			E 1570	51	0.348
	11			E 1470	78	0.326
	12			E 800	36	0.177
	13			E 770	20	0.171
	14			E 490	76	0.108
	15			E 1735	24	0.385
	16			E 730	1	0.162
	17			E 650	12	0.164
	18			E 850	4	0.188
	19			E 1370	3	0.304
	20			E 510	3	0.113
	21			E 960	8	0.213
	22			E 480	6	0.102
	23			E 610	16	0.135

Формат	Этаж	Поз.	Обозначение	Наименование	Кол.	Примечание
		24		A III ГОСТ 5781-82 E 660	2	0.148
		25		E 340	40	0.075
		26		E 200	4	0.044
				Материалы		
				бетон B15 W6 F150	3.12	м ³

Ведомость деталей

Поз.	ЭСКУЗ	Поз.	ЭСКУЗ
1		13	
2		14	
3		15	
4		16	
5		17	
6		18	
7		19	
8		21	
9		22	
10		23	хомут
11		25	

902 - 2-4338КЖ

Прибавки

Н. Контр. Рубцова
Нач. отд. Филова
Рук. бр. Гуренок
Ст. техн. Насеткова

Камера распределения для нефтеловушек.

Схемы армирования

Окончен

Историческая камера

Стация лист

Р Б

СОНЗВОДКАНАПРОЕКТ

Разрез 1-1

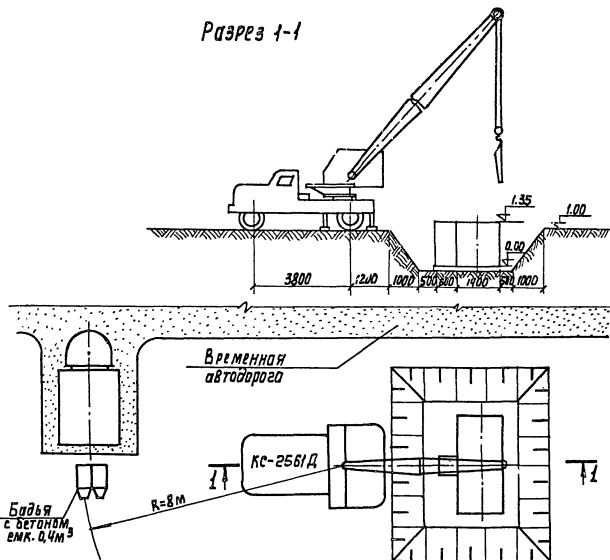


Схема строительного генерального плана

Примечания:

1. Последовательность производства работ показана на листе
2. Отрывка коглована производится экскаватором с ковшом емкостью 0,4 м³
3. сети водоснабжения и энергоснабжения на период строительства предусматриваются при привязке проекта.
4. Вопросы отводки грунта и его доставки для вертикальной планировки решаются в целом по объекту.

			902-2-433.87 - 00			
Р/ИЛ	Р/ИТ	Ч/И/Л/П	Камера распределения для нефтелаушек	Станция	Лист	Листов
И.Контр.	И.Проект.	И.Исполн.		Р	1	2
Нач. отд.	Инж.пр.	Инж.пр.	Четырехрекреционная камера Общие данные. Схема строительного генерального плана	СОВЕТСКО-КАМЕРНЫЙ ПРОЕКТ		
Инж.пр.	Инж.пр.	Инж.пр.				

Копир. Лавренко

22511-04

15

Формат А3

№ строки	Наименование материала и единица измерения	Код		Количество		
		Материала	Ед. изм.	тип	инд.	всего
1		095 300	168		0.02	0.02
2	Катанка, т	093 400	168		0.14	0.14
3	сталь толстолистовая					
4	рядовых марок (от 4 мм)	097 100	168		0.01	0.01
5	этого стали, приведен-					
6	ной к стали класса А-І, т		168		0.24	0.24
7	То же, к стали класса					
8	с 38/23, т		168		0.02	0.02
9	Всего стали, приведенной					
10	к классам А-І, с 38/23 т		168		0.26	0.26
11	Портландцемент					
12	М 300, т	573 111	168		0.14	0.14
13	М 400, т	573 112	168		0.93	0.93
14	цемент, приведенный к					
15	марке 400 (всего), т		168		1.06	1.06
16	Трубы нефтепроводные					
17	электросварные (диаметром					
18	от 114 до 480 мм), м	138 300	006		0.8	0.80
19	т 1	138 300	168		0.05	0.05
20	Щебень, м ³	571 110	113		3.26	3.26
21	Песок строительный					
22	природный, м ³	571 110	113		2.44	2.44
23						
24						
25						
26						
27						
28						
29						

№ строки	Наименование материала и единица измерения	Код		Количество		
		Материала	Ед. изм.	тип	инд.	всего
1	сортной прокат обыкновенного качества					
2	сталь арматурная					
3	класса А-І, т	093 011	168		0.04	0.04
4	сталь мелкосортовая, т	093 300	168		0.01	
5	диам. 10	φ 10	168		0.01	
6	сталь средне сортовая, т	093 200	168		0.03	
7	диам. 20	φ 20	168		0.03	
8	сталь арматурная					
9	класса А-ІІІ, т	093 013	168		0.14	0.14
10	Катанка, т	093 400	168		0.14	
11	диам. 6	φ 6	168		0.14	
12	этого сорта проката					
13	обыкновенного качества,					
14	т		168		0.18	0.18
15	сталь сортовая конструкционная, т	0.95 300	168		0.01	0.01
16	прокат листовой рядовой					
17	, т	097 100	168		0.01	0.01
18	этого стали в натуральной					
19	массе, т		168		0.20	0.20
20	в том числе по укрупнен-					
21	ному сорту					
22	сталь средне сортовая, т	093 200	168		0.03	0.03
23	сталь мелко сортовая, т	093 300				

902-2-433.87-КН-ВМ1

Разработчик:	Качанова	Киселёв	Камера распределенная для металловодов. Конструкции монолитные железобетонные ведомость потребности в материалах четырехконтурная камера	Страница	Лист	Листов
Проб.	Гуренок	Сурин		1	2	2
Учт.				ПОДПРОЕКТОРНО-ПРОЕКТОР		г. Москва

902-2-433.87-КН-ВМ1

Лист

2

22511-04

17

№ строки	Наименование материала и единица измерения	Код		Количество		
		Материала	Ед. изм.	Тип	инд.	Всего
1	Труба стальная электросвар-					
2	ная прямошовная 219×6,0, м	138 321 00 00	006		6	6
3	отвод 90° 219×6,0 шт.	146 6 110 140	796		4	4
4						
5						
6						
7						
8						
9						
10						
11						
12						
13						
14						
15						
16						
17						
18						
19						
20						

Примечание: в графе "тип" указано количество материалов, потребное для изготовления типовых и стандартных изделий, а в графе "инд." - индивидуальных (нетиповых) конструкций и изделий.

Привязан

902-2-433.87 - НК.ВМ

Ведомость потребности в материалах

стация	Лист	Листов
Р	1	1

СННЗБДОРВННПРОЕКТ

Н. Контр. Решетникова Реня
 Нач. отд. Ядрев Р
 Уч. д.р. Шадунино Влад
 Пров. Решетникова Реня
 Ст. инж. Кузьмина Лариса

№ строки	Наименование материала и единица измерения	Код		Количество		
		Материала	Ед. изм.	Тип	инд.	Всего
1	Сортовой прокат обыкновен-					
2	ного качества,	093 000				
3	сталь арматурная					
4	класса А-I, т	093 011	168	0.01		0.01
5	Итого сортового проката					
6	обыкновенного качества,					
7	т		168	0.01		0.01
8	В том числе по укруп-					
9	ненному сортаменту					
10	Катанка, т	093 400	168	0.01		0.01
11	Металлоизделия промыш-					
12	ленного назначения					
13	(метизы)	120 000				
14	сетка стальная сварная					
15	Арматурная, т В-I	127 600	168	0.01		0.01
16	Итого стали, приведен-					
17	ной к стали класса А-I, т		168	0.02		0.02
18	Портландцемент					
19	М 400, т	573 112	168	0.03		0.03
20	Щебень, м ³	571 110	113	0.08		0.08
21	Песок строительный					
22	природный, м ³	571 140	113	0.06		0.06
23						
24						
25						

902-2-433.87- КИИ-ВМ2

Разраб. Качанова Комалт
 Пров. Пуренок Ермаков

УТВ.

Камера распределения для нефтеловушек. Четырехсекционная камера. Конструкция железобетонные сборные. Ведомость потребности в материалах.

стация	Лист	Листов
Р	1	1

СННЗБДОРВННПРОЕКТ

22511-04

(18)

ФОРМАТ А2