



Ведомость рабочих чертежей основного комплекта АТМЗ (начало)

Ведомость рабочих чертежей основного комплекта АТМЗ (окончание)

Лист	Наименование	Примечание
—	Титульный лист	
1	Общие данные	
2	Ведомость узлов и конструкций (начало)	
3	Ведомость узлов и конструкций (продолжение)	
4	Ведомость узлов и конструкций (окончание)	
5	Котел ДЕ-16-14 ГМ №1 (2,3,4) Стенд приборов №1* (начало)	
6	Котел ДЕ-16-14 ГМ №1 (2,3,4) Стенд приборов №1* (окончание)	
7	Котел ДЕ-16-14 ГМ №1 (2,3,4) Стенд приборов №1** (начало)	
8	Котел ДЕ-16-14 ГМ №1 (2,3,4) Стенд приборов №1** (окончание)	
9	Котел ДЕ-16-14 ГМ №1 (2,3,4) Стенд приборов №2 (начало)	
10	Котел ДЕ-16-14 ГМ №1 (2,3,4) Стенд приборов №2 (окончание)	
11	Котел ДЕ-16-14 ГМ №1 (2,3,4) Стенд приборов №3 (начало)	
12	Котел ДЕ-16-14 ГМ №1 (2,3,4) Стенд приборов №3 (окончание)	
13	Вспомогательное оборудование Стенд приборов №1	
14	Вспомогательное оборудование Стенд приборов №2	
15	Вспомогательное оборудование Стенд приборов №3 (начало)	
16	Вспомогательное оборудование Стенд приборов №3 (окончание)	
17	ГРУ. Стенд приборов (начало)	
18	ГРУ. Стенд приборов (окончание)	
19	КБДПУ-100/76 Стенд приборов * (начало)	
20	КБДПУ-100/76 Стенд приборов * (окончание)	

Лист	Наименование	Примечание
21	КБДПУ-100/76. Стенд приборов ** (начало)	
22	КБДПУ-100/76. Стенд приборов ** (окончание)	
23	Блок горячего водоснабжения Стенд приборов	
24	Установка датчика типа „Сапфир“ на аккумуляторном баке	
25	Установка датчика типа ДМ на аккумуляторном баке.	
26	Установка датчика типа „Сапфир“ на деаэрационной колонке	
27	Установка датчика типа МЭД на деаэрационной колонке	
28	Стойка исполнительного механизма СИМ - тип 1	
29	Стойка исполнительного механизма СИМ - тип 2, СИМ-тип 3.	
30	Стойка исполнительного механизма СИМ - тип 4.	
31	Стойка исполнительного механизма СИМ - тип 5.	
32	Измерение расхода мазута Коническая диафрагма	

Ведомость основных комплектов рабочих чертежей марки АТМ

Обозначение	Наименование	Примечание
ТП903-1-245.87-АТМ1	Автоматизация. Схемы функциональные.	
ТП903-1-245.87-АТМ2	Автоматизация. Схемы электрические принципиальные	
ТП903-1-245.87-АТМ3	Задание монтажно-заготовительной мастерской	

В зависимости от типа применяемых приборов проектом предусматриваются два варианта:  
Вариант 1 (позиции приборов имеют индекс \*)

Преобразователи измерительные типа „Сапфир“ с токовым выходным сигналом 0...5 мА, работающие в комплекте со вторичными приборами типа КСУ1 и регулирующими приборами типа РС29 системы „Контур-2“  
Вариант 2 (позиции приборов имеют индекс \*\*)

Дифференциально-трансформаторные датчики с выходным сигналом 0...10 мГ, -10...0...10 мГ, работающие в комплекте со вторичными приборами типа КС1 и регулирующими приборами типа РС29 системы „Контур-2“.

При привязке проекта в зависимости от принятого варианта проектная документация настоящего альбома должна быть откорректирована:

узлы и конструкции, разработанные для приборов исключенного варианта, должны быть аннулированы с последующим внесением изменений в ведомость узлов и конструкций настоящего альбома, а также в раздел 2.2 „Узлы и конструкции“ спецификации 903-1-245.87-АТМ.СО1.

Узлы и конструкции, не имеющие индекса \* или \*\*, относятся к обоим вариантам.

Проект разработан в соответствии с действующими нормами и правилами и предусматривает мероприятия, обеспечивающие взрывную, взрывопожарную и пожарную безопасность при эксплуатации здания (сооружения)

Гл. инженер проекта *Гусева Т.Г.* Гусева Т.Г.

		привязан			
ИНВ. №		ТП 903-1-245.87		АТМЗ	
Гл. инж. пр.	Гусева	Сл. инж.	Котельная с 4 котлами ДЕ-16-14 ГМ	Стация	Лист
Нач. отд.	Барисов	Инж.	Здание из сборных железобетонных конструкций	Р	1
Н. контр.	Корчкова	Инж.			32
Рук. гр.	Харитонов	Инж.			
Инж.	Фетисова	Инж.			
Техник	Семаева	Инж.			
Общие данные				ГОССТРОЙ СССР ГПИ ГОРЬКОВСКИЙ САНТЕХПРОЕКТ	

Ведомость узлов и конструкций (начало)

N п/п	Наименование	Обозначение	Ед. изм.	Потребность по проекту
1. Узлы и конструкции, изготавливаемые в МЗМ				
Котлы ДЕ-16-14ГМ №1,2,3,4				
1	Рама РПП-1	ТК4-546-81	шт.	16*
			шт.	12**
2	Рама РПП-2	ТК4-546-81	шт.	4*
			шт.	8**
3	Коллектор КС-700	ТК4-507-69	шт.	4
4	Коллектор КС-1100	ТК4-507-69	шт.	4
5	Подставка ДП	ТК4-541-83	шт.	12
6	Подставка ППК-1	ТК4-3512-83	шт.	20
7	Кронштейн КТ-24	ТК4-3226-71	шт.	12
8	Кронштейн КТ-26	ТК4-3226-71	шт.	3
9	Кронштейн К130-2	ТК4-3229-71	шт.	8
10	Кронштейн К230-2	ТК4-3229-71	шт.	2
11	Кронштейн КП-45	ТК4-468-81	шт.	8*
			шт.	20**
12	Скоба С-16	ТК4-3491-79	шт.	4
13	Скоба С100	ТК4-3235-71	шт.	2
14	Скоба С200	ТК4-3235-71	шт.	20
15	Скоба С44	ТК4-3549-81	шт.	5
16	Профиль ЗП160	ТК4-2224-74	шт.	48
17	Угольник УВ-100-1	ТК4-2918-74	шт.	4
18	Угольник УВ-100-2	ТК4-2923-74	шт.	4
19	Угольник УВ-200-1	ТК4-2918-74	шт.	2
20	Угольник УВ-200-2	ТК4-2923-74	шт.	1
21	Короб ПВ200	ТК4-2907-74	шт.	1
22	Переходник П100-200	ТК4-2943-74	шт.	4
23	Установка 4 короба ПГ100	ТК4-3201-71	шт.	12
24	Установка 12 короба ПГ200	ТК4-3201-71	шт.	3
25	Установка 4 короба ПВ100	ТК4-3204-71	шт.	8
26	Установка 20 короба ПВ200	ТК4-3204-71	шт.	2
27	Установка 9 лотка ЛП225	ТМ4-205-76	шт.	8
28	Установка 12 трубы 60x2,0	ТМ4-219-76	шт.	8

N п/п	Наименование	Обозначение	Ед. изм.	Потребн. по проекту
29	Короба стальные. Ввод 9	ТК4-3225-71	шт.	8
30	Короба стальные. Ввод 6	ТК4-3225-71	шт.	12
31	Короба стальные. Ввод 4	ТК4-3225-71	шт.	4
32	Короба стальные. Ввод 3	ТК4-3225-71	шт.	4
33	Заглушка 100	ТК4-2956-77	шт.	4
34	Заглушка 200	ТК4-2956-77	шт.	1
35	Стойка СП-1	ТК4-550-83	шт.	4
36	Проход 1-200x200-350	ТМ8-92-77	шт.	2
37	Дифманометр сифонный ДСС	ТМ4-372-83	шт.	4
	Установка на полу			
38	Манометр с радиальным штуцером М20x1,5. Установка на стене	ТМ4-106-83	шт.	4
39	Тягомер дифференциальный жидкостный ТДЖ. Установка на стене	ТМ4-313-83	шт.	4
40	Стенд приборов №1*	лист 5,6	шт.	4*
	Стенд приборов №1**	лист 7,8	шт.	4**
41	Стенд приборов №2	лист 9,10	шт.	4
42	Стенд приборов №3	лист 11,12	шт.	4
43	Стойка исполнительного механизма СИМ - тип 1	лист 28	шт.	8
44	Стойка исполнительного механизма СИМ - тип 2	лист 29	шт.	8
45	Стойка исполнительного механизма СИМ - тип 3	лист 29	шт.	4
46	Стойка исполнительного механизма СИМ - тип 4	лист 30	шт.	4
47	Тяга	Д12Г.177.000	шт.	4
		Т.п.903-1-245		
		альбом 4		
48	Тяга	Д12Г.177.000-02	шт.	4
		Т.п.903-1-245		
		альбом 4		
49	Тяга	Д12Г.177.000-03	шт.	4
		Т.п.903-1-245		
		альбом 4		

N п/п	Наименование	Обозначение	Ед. изм.	Потребн. по проекту
50	Тяга	Д12Г.177.000-05	шт.	4
		Т.п.903-1-245		
		альбом 4		
51	Тяга	Д12Г.177.000-06	шт.	1
		Т.п.903-1-245		
		альбом 4		
52	Тяга	Д12Г.177.000-07	шт.	4
		Т.п.903-1-245		
		альбом 4		
53	Рычаг	Д12Г.175.000	шт.	4
		Т.п.903-1-245		
		альбом 4		
54	Кронштейн	Д23Д.414.000	шт.	4
		Т.п.903-1-245		
		альбом 4		
55	Кронштейн	Д12В.142.030	шт.	8
		Т.п.903-1-245		
		альбом 4		
56	Кронштейн	Д12В.142.030.001	шт.	4
		Т.п.903-1-245		
		альбом 4		
57	Хомут	Д12В.142.003	шт.	8
		Т.п.903-1-245		
		альбом 4		
58	Хомут	Д12В.142.003-01	шт.	4
		Т.п.903-1-245		
		альбом 4		
59	Трубопровод импульсный	Д12В.142.010	шт.	12
		Т.п.903-1-245		
		альбом 4		
60	Трубопровод импульсный	Д12В.142.020	шт.	12
		Т.п.903-1-245		
		альбом 4		
61	Штуцер	Д12В.142.001	шт.	12
		Т.п.903-1-245		
		альбом 4		

Продолжение см. лист 3

Т.п.903-1-245.87		АТМЗ	
Инж.пр. Гусева	Инж.пр. Борисов	Инж.пр. Корчакова	Инж.пр. Хаританова
Нач.отд.	Н.контр.	Рук.гр.	Инж.
Инв.№	Техник	Семеева	Семеева
Котельная с 4 котлами ДЕ-16-14ГМ		Здание из сборных железобетонных конструкций	
Ведомость узлов и конструкций (начало)		Р 2	
Госстрой СССР		ПИ ГОРЬКОВСКИЙ	
		САНТЕХПРОЕКТ	

Ведомость узлов и конструкций (продолжение)

N п/п	Наименование	Обозначение	Ед. изм.	Потребн. по проекту
62	Штуцер 1/2"	Д128.142.002 Т.П.903-1-245.87	шт.	36
		альбом 4		
63	Штуцер	Д128.142.002-01 Т.П.903-1-245.87	шт.	12
		альбом 4		
64	Толкатель	УПП26.05.01 серия 5.905-10 вып.2, альб.2	шт.	4
65	Кронштейн	УПП 26.05.02 серия 5.905-10 вып.2, альб.2	шт.	4
	Вспомогательное оборудование			
1	Рама РПП-1	ТК4-546-81	шт.	4
2	Коллектор КС-700	ТК4-507-69	шт.	4
3	Подставка ДП	ТК4-541-83	шт.	4
4	Подставка ППК-1	ТК4-3512-83	шт.	2
5	Кронштейн КП-45	ТК4-468-81	шт.	5
6	Кронштейн КУ-1	ТК4-3496-81	шт.	1
7	Кронштейн КТ-25	ТК4-3226-71	шт.	4
8	Кронштейн КП-47	ТК4-3529-81	шт.	2
9	Кронштейн К180-2	ТК4-3229-71	шт.	4
10	Стойка СП-27	ТК4-3450-81	шт.	1
11	Стойка СП-25	ТК4-3530-81	шт.	2
12	Стойка СП-1	ТК4-550-83	шт.	1
13	Профиль ЗП 160	ТК4-2224-71	шт.	6
14	Профиль ЗП 320	ТК4-2224-71	шт.	3
15	Профиль СП 42x42	ТК4-2203-74	шт.	8
16	Скоба С-44	ТК4-3549-81	шт.	4
17	Скоба С150	ТК4-3235-71	шт.	8
18	Отборное устройство 16-200	ТК4-3428-76	шт.	2
19	Отборное устройство 16-200	ТК4-3427-73	шт.	1
20	Угольник УВ-150-1	ТК4-2918-74	шт.	2
21	Короб ПВ-150	ТК4-2907-74	шт.	3

N п/п	Наименование	Обозначение	Ед. изм.	Потребн. по проекту
22	Установка 12 короба ПВ150	ТК4-3204-71	шт.	4
23	Установка 8 короба ПГ150	ТК4-3201-71	шт.	4
24	Переходник ПП 145x85	ТК4-2216-74	шт.	1
25	Установка 1 лотка ЛП85	ТМ4-206-76	шт.	6
26	Установка 2 лотка ЛП145	ТМ4-206-76	шт.	3
27	Проход 1-150x150-350	ТМ8-92-77	шт.	2
28	Дифманометр сильфонный ДСС	ТМ4-372-83	шт.	1
	Установка на полу			
29	Разделительный сосуд СРС-63-1-а	ТМ4-309-83	шт.	2
	Установка на полу			
30	Манометр с радиальным штуцером М20x1,5, Установка на стене	ТМ4-106-83	шт.	3
31	Стенд приборов №1	лист 13	шт.	1
32	Стенд приборов №2	лист 14	шт.	1
33	Стенд приборов №3	лист 15	шт.	1
34	Стойка исполнительного механизма СИМ - тип 2	лист 29	шт.	1
35	Стойка исполнительного механизма СИМ - тип 3	лист 29	шт.	1
36	Установка датчика типа „Сапфир“ на деаэрационной колонке	лист 26	шт.	1*
37	Установка датчика типа МЗД на деаэрационной колонке	лист 27	шт.	1**
38	Установка датчика типа „Сапфир“ на аккумуляторном баке	лист 24	шт.	1*
39	Установка датчика типа ДМ на аккумуляторном баке	лист 25	шт.	1**
40	Шкаф для установки датчика типа „Сапфир“ на деаэрационной колонке	Д128.138.000 Т.П.903-1 альбом 4	шт.	1*
41	Шкаф для установки датчика типа МЗД на деаэрационной колонке	Д128.139.000 Т.П.903-1 альбом 4	шт.	1**
42	Шкаф для установки датчика типа „Сапфир“ на аккумуляторном баке	Д128.140.000 Т.П.903-1 альбом 4	шт.	2*

N п/п	Наименование	Обозначение	Ед. изм.	Потребн. по проекту
43	Шкаф для установки датчика типа ДМ на аккумуляторном баке	Д128.141.000 Т.П.903-1-245.87 альбом 4	шт.	2**
44	Тяга	Д12Г.177.000-04 Т.П.903-1-245.87 альбом 4	шт.	1
45	Тяга	Д12Г.177.000 Т.П.903-1-245.87 альбом 4	шт.	1
	БСН-180/325			
1	Отборное устройство 16-200	ТК4-3428-76	шт.	2
2	Манометр с радиальным штуцером М20x1,5, Установка на стене	ТМ4-107-83	шт.	2
3	Стойка манометров	4.903-1182.012-01	шт.	1
	БРУ-40 (2шт.)			
1	Отборное устройство 16-200	ТК4-3428-76	шт.	2
2	Манометр с радиальным штуцером М20x1,5, Установка на стене	ТМ4-107-83	шт.	2
3	Стойка	4.903-1182.015	шт.	2
4	Стойка исполнительного механизма СИМ - тип 2	лист 29	шт.	2
5	Тяга	Д12Г.177.000-03 Т.П.903-1-245.87 альбом 4	шт.	2

Продолжение см. лист 4

Имя, № проекта, Подп. и дата, Объем, ш.б.л.

Привязан		Инж.пр. Гусева	Инж.пр. Барисов	Инж.пр. Корчукова	Инж.пр. Хаританова	Инж.пр. Фетисова	Техник. Семаева	Т.П. 903-1-245.87	АТМЗ
		Котельная с 4 котлами ДЕ-16-14ГМ		Здание из сборных железобетонных конструкций.		Ведомость узлов и конструкций (продолжение)		госстрой СССР г.п.и ГОРЬКОВСКИЙ САНТЕХПРОЕКТ	
		Станция		Лист		Листов		Р 3	

Альбом 13

Ведомость узлов конструкций (продолжение)

N п/п	Наименование	Обозначение	Ед. изм.	Потребн. по проекту
	КБДПУ-100/76			
1	Отборное устройство 16-200	ТК4-3428-76	шт.	3
2	Рама РПП-2	ТК4-546-81	шт.	1
3	Коллектор КС-1100	ТК4-507-69	шт.	1
4	Кронштейн КП-45	ТК4-467-81	шт.	1*
			шт.	4**
5	Отборное устройство	4.903-181.065	шт.	2
6	Отборное устройство	4.903-181.066	шт.	1
7	Стенд приборов	лист 19,20	шт.	1*
	Стенд приборов	лист 21,22	шт.	1**
8	Стойка исполнительного механизма СИМ-тип 2	лист 29	шт.	2
9	Стойка исполнительного механизма СИМ-тип 5	лист 31	шт.	1
10	Тяга	Д12Г.177.000-01	шт.	2
		Т.П.903-1-альбом		
	Блок приготовления магнитной воды			
1	Манометр с радиальным штуцером М20х1,5. Установка на стене	2ТМ4-107-83	шт.	1
2	Кронштейн КП-45	ТК4-468-81	шт.	1
	Блок горячего водоснабжения			
1	Рама РПП1	ТК4-546-81	шт.	1
2	Коллектор КС-700	ТК4-507-69	шт.	1
3	Подставка ППК-1	ТК4-3512-83	шт.	1
4	Кронштейн КУ-1	ТК4-468-81	шт.	4

N п/п	Наименование	Обозначение	Ед. изм.	Потребн. по проекту
5	Кронштейн КУ-1	ТК4-3496-81	шт.	1
6	Манометр с радиальным штуцером М20х1,5. Установка на стене	2ТМ4-106-83	шт.	3
7	Стенд приборов	лист 23	шт.	1
	ГРУ			
1	Стойка СП-1	ТК4-550-83	шт.	1
2	Рама РПП-1	ТК4-546-81	шт.	1
3	Рама РПП-2	ТК4-546-81	шт.	1
4	Подставка ДП	ТК4-541-83	шт.	5
5	Подставка ППК-1	ТК4-3512-83	шт.	1
6	Дифманометр сильфонный ДСС Установка на полу	ТМ4-372-83	шт.	1
7	Стенд приборов	лист 18	шт.	1
	Блок сбора конденсата и обратного водоснабжения			
1	Отборное устройство 16-200	ТК4-3428-73	шт.	1
2	Фланец 65-6	ТК4-3455-74	шт.	2
3	Стойка СП-25	ТК4-3530-81	шт.	2
4	Кронштейн КП-47	ТК4-3529-81	шт.	2
5	Кронштейн КП-45	ТК4-467-71	шт.	1
6	Манометр с радиальным штуцером М20х1,5. Установка на стене	2ТМ4-107-83	шт.	1
7	Разделительный сосуд СРС-63-1-а Установка на полу	ТМ4-309-83	шт.	2
	Блок Na-катионитных фильтров I ступени (для потока питательной воды)			
1	Дифманометр сильфонный ДСП. Установка на стене	по типу 2ТМ4-372-83	шт.	2

N п/п	Наименование	Обозначение	Ед. изм.	Потребн. по проекту
	Блок Na-катионитных фильтров I-II ступени (для потока питательной воды)			
1	Дифманометр сильфонный ДСП. Установка на стене	по типу 2ТМ4-372-83	шт.	3
	Блок Na-катионитных фильтров I ступени (для потока подпиточной воды)			
1	Дифманометр сильфонный ДСП. Установка на стене	по типу 2ТМ4-372-83	шт.	2
	2. Узлы и конструкции, изготавливаемые заказчиком			
	Котлы ДЕ-16-14ГМ №1,2,3,4			
1	Коническая диафрагма	лист 32	шт.	4
2	Разделительный сосуд СР-6,3-1-а	ОСТ25.1160-84	шт.	12
	Вспомогательное оборудование			
1	Коническая диафрагма	лист 32	шт.	2
2	Разделительный сосуд СР-6,3-1-а	ОСТ25.1160-84	шт.	7
	Блок сбора конденсата и обратного водоснабжения			
1	Разделительный сосуд СР-6,3-1-а	ОСТ25.1160-84	шт.	2

Имя, фамилия, должность, дата

Т.П. 903-1-245.87		АТМ 3	
Привязан	Служ.пр. Гусева	Служ.пр. Борисов	Служ.пр. Корчкова
	Нач.отд. Хаританова	Инж. Фетисова	Инж. Семеева
Инв.№			
Котельная с 4 котлами ДЕ-16-14ГМ		Здание из сборных железобетонных конструкций	
Ведомость узлов и конструкций (окончание)		Госстрой СССР ГПИ ГОБОВСКИЙ САНТЕХПРОЕКТ	
Лист	4	Листов	4

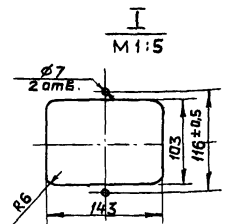
- По данному чертежу изготовить четыре стенда
- Установку и монтаж производить в соответствии со СНиП 3.05.07-85 и инструкциями по эксплуатации приборов.
- Крепление производить в соответствии с ВСН 410-80 ММСС СССР
- Вентили, поставляемые комплектно с приборами, на чертеже затушеваны.
- Провода, проложенные в защитных трубах, в местах подключения к приборам защитить металлорукавом.
- Схему соединения внешних проводов см. 903-1-245.87 АТМ1 лист 9

Спецификация монтажных изделий (окончание)

Позиция	Наименование и техническая характеристика	Тип	Кол.	№ чертежа	Примечание
	Коробка соединительная ТУ 36.1764-79				
11		КС-20	1	—	
12		КС-40	1	—	
13	Провод ПВ1 1 380 ГОСТ 6323-79	—	160м		
14	Проводник ТУ 36.1276-75 Металлорукав ТУ 22-5570-83	П-550	16		
15	РЗ-Ц-Х-Ш-8	—	1м		
16	РЗ-Ц-Х-Ш-10	—	12м		
17	Труба ПВХ-В-ЭП 16У ТУ 6-19-051-249-79	—	17м		
18	Труба 14x2-10 ГОСТ 8734-75 В20 ГОСТ 8733-74	—	3м		

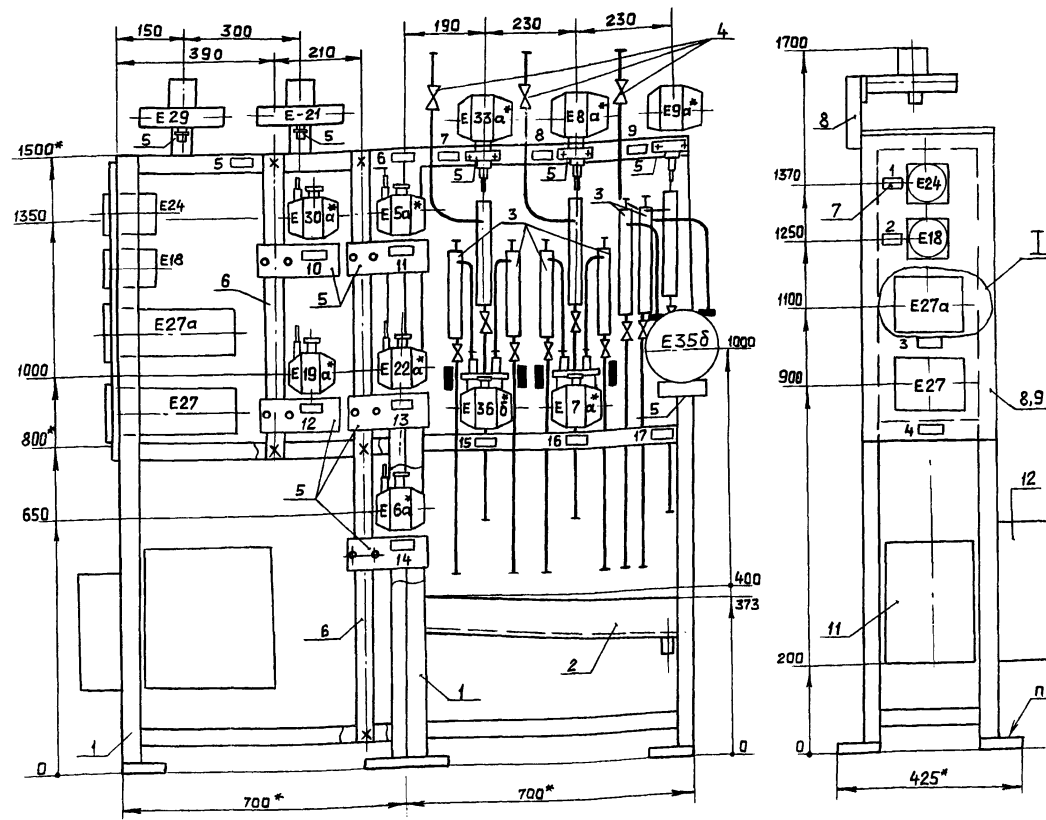
Перечень приборов и аппаратуры

Позиция	Наименование и техническая характеристика	Тип	Кол.	№ установочного чертежа	Примечание
E24	Напормер. Верхний предел измерения 1,6 КПа (160 кгс/м²)	НМП-100	1	ТМ4-690-79	
E18	Тягонапормер. Верхний предел измерения ± 0,2 КПа (± 20 кгс/м²)	ТНМП-100	1	ТМ4-690-79	
E27, E27a	Управляющий прибор запально-защитного устройства	—	2	см. эскиз I	Входит в комплект 33У-4
E35б	Дифманометр-уровнемер Верхний предел измерения ± 31,5 см. в.ст.	ДСП-4сг	1	—	
E21, E29	Датчик-реле напора Пределы уставок от 0,04 до 2,5 КПа (от 4 до 250 кгс/см²)	ДН-2,5	2	ТМ4-307-83	
	Преобразователь измерительный Верхний предел измерений	Сапфир-22	—		
E19a*	40 КПа (4000 кгс/м²)	ДИ-2130	1		
E5a*, E30a*	2,5 КПа (250 кгс/м²)	ДИ-2120	2		
E33a*, E80*, E9a*	2,5 МПа (25 кгс/см²)	ДИ-2151	3		
E6a*, E22a*	± 0,2 КПа (± 20 кгс/м²)	ДИВ-2310	2		
E7a*, E36б*	6,3 КПа (630 кгс/м²)	ДД-2420	2		



Надписи в рамках

№ рамки	Надпись	Кол.
1	Давление воздуха	1
2	Разрежение в топке	1
3	Факел запальника	1
4	Факел горелки	1
5	Воздух. Сигнализация Защита (Розжиг)	1
6	Котел № 1 (2,3,4) Стенд приборов № 1	1
7	Пар. Давление. Регистрация	1
8	Пар. Давление. Регулирование (Газ)	1
9	Пар. Давление. Регулирование (Мазут)	1
10	Воздух. Давление. Показ. Сигнализация. Защита	1
11	Воздух. Давление. Регулирование	1
12	Газ. Давление. Показ. Сигнализация. Защита	1
13	Разрежение в топке. Показ. Сигнализация. Защита	1
14	Разрежение в топке. Регулирование	1
15	Уровень. Регистрация	1
16	Уровень. Регулирование	1
17	Уровень. Показ. Сигнализация. Защита	1



Вариант 1

Спецификация монтажных изделий (начало)

Позиция	Наименование и техническая характеристика	Тип	Кол.	№ чертежа	Примечание
1	Рама РПП-1	—	2	ТК4-546-81	Изделие мзм
2	Коллектор КС-700	—	1	ТК4-507-69	—
3	Обвязка ТУ 36.1759-84	оп-105	6	—	
4	Обвязка ТУ 36.1759-84	оп-109	3	—	
5	Кронштейн	—	11	—	Комплектно с прибором
6	Труба 50x3,0 ГОСТ 3262-75	—	2,2м	—	
7	Рамка ТУ 36.1130-74	РПМ-66x26	18	—	
8	Уголок ТУ 36.1113-84	УП 35x35	2	—	
9	Лист Б-ПН-0-5,0 ГОСТ 19904-74 ст.3 ГОСТ 14637-79	—	5кг	—	
10	Коробка протяжная ТУ 36.2415-81	У-994М	6	—	

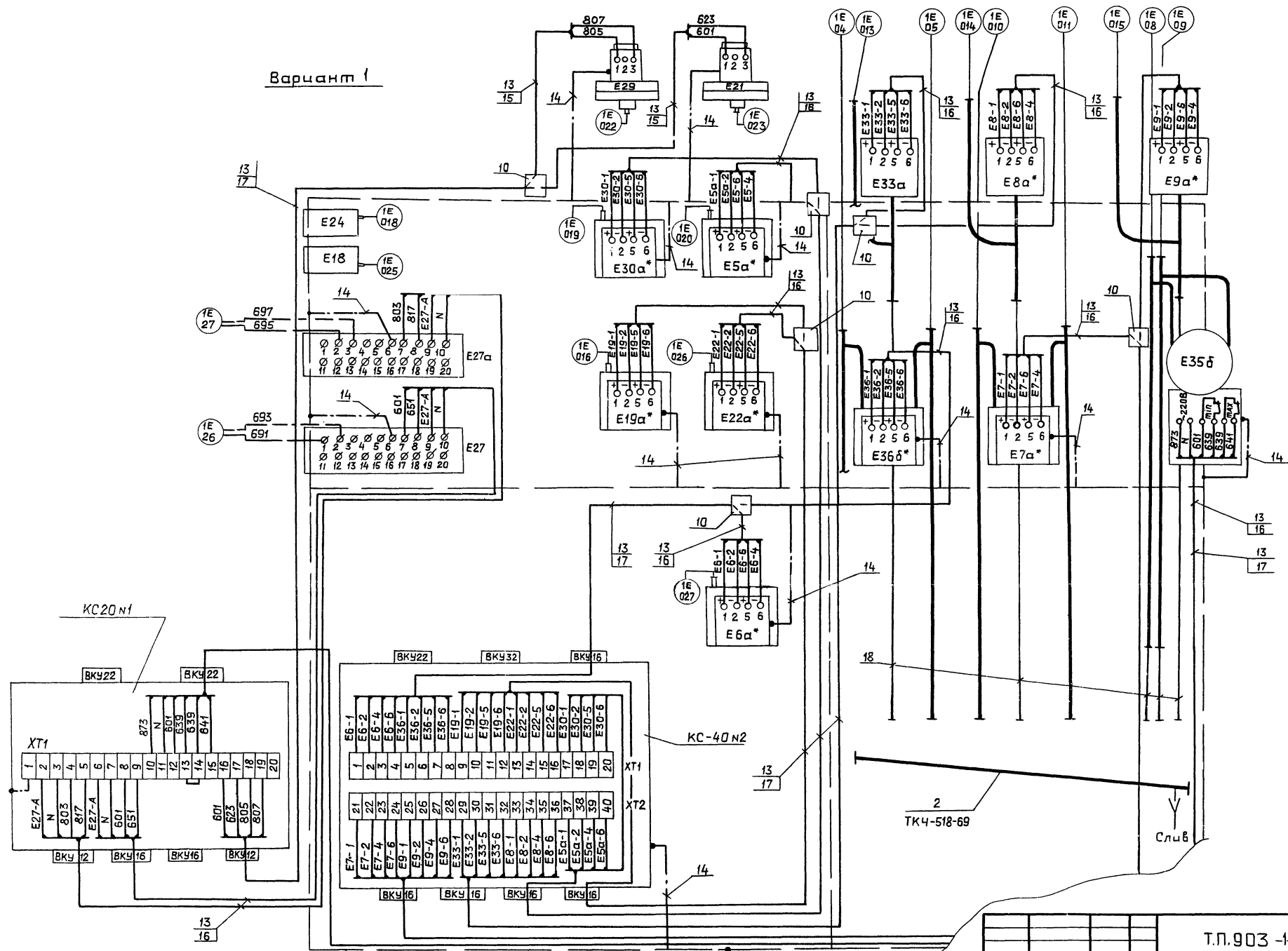
903-1-245.87 -АТМЗ

Привязан

Инж. пр.	Гусева	И.И.
Нач. отд.	Барисов	В.В.
Н.контр.	Корчакова	В.С.
Рук. гр.	Хаританова	Л.А.
Инж.	Фетисова	С.В.
Техник	Семаева	С.В.

Котельная с 4 котлами ДЕ-16-14ГМ	Стация	Лист	Листов
Здание из сборных железобетонных конструкций	Р	5	
Котел ДЕ-16-14ГМ №1(2,3,4) Стенд приборов №1* (начало)	Госстрой СССР ГПИ Горьковский САИТ ЕХПРОЕКТ		

Вариант 1



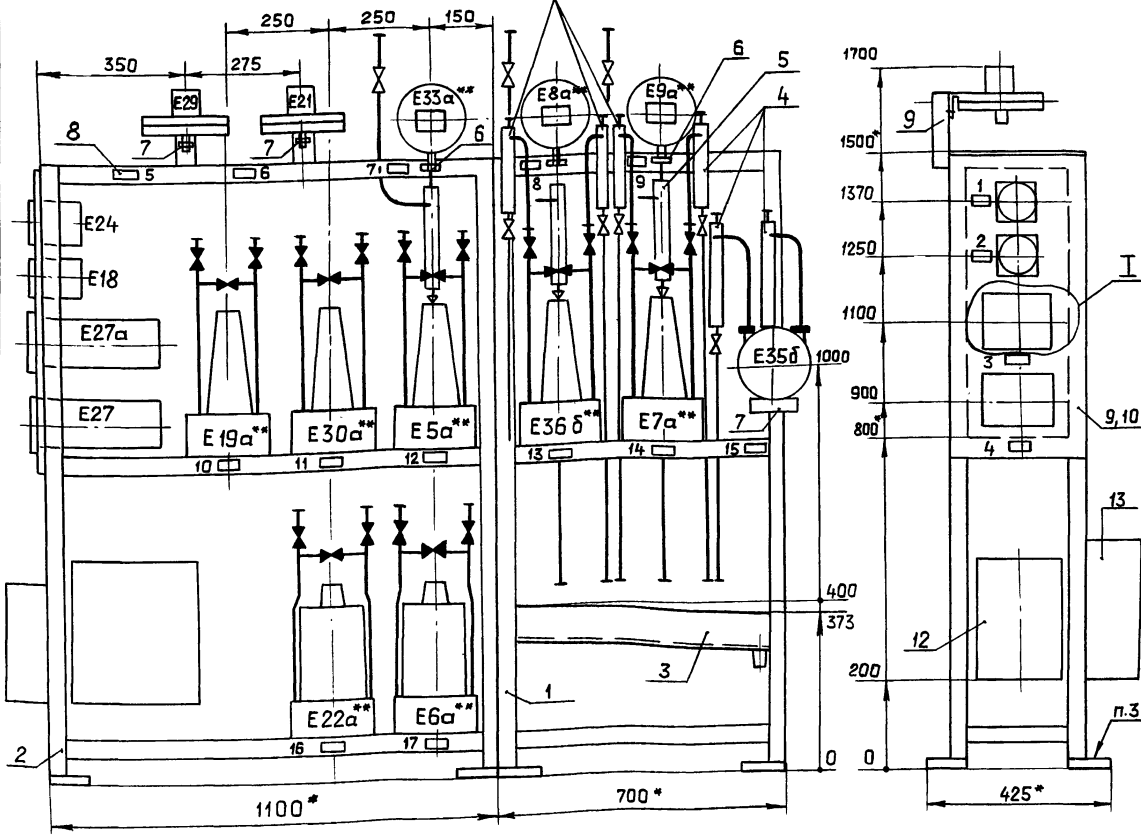
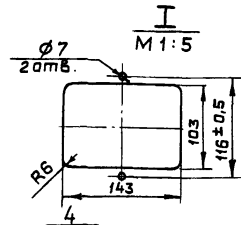
Т.П.903 -1-246.87 АТМЗ			
Приязан:	Линж.пр. Гусева	Котельная с 4 котлами ДЕ-16-14ГМ	Стация
	Нач.отд. Барисов	Здание из сборных железобетонных конструкций	Лист
	Инж. Корчакова	Котел ДЕ-16-14ГМ №1(2,3,4)	Р 6
	Рук.гр. Хаританова	Стенд приборов №1* (окончание)	Листов
Инв.№	Инж. Фетисова	Госстрой СССР	
	Техник. Семеева	ГПИ ГОРЬКОВСКИЙ	
		САНТЕХПРОЕКТ	



1. По данному чертежу изготовить четыре стенда.
2. Установку и монтаж производить в соответствии со СНиП 3.05.07-85 и инструкциями по эксплуатации приборов.
3. Крепление производить в соответствии с ВСН 410-80 ММСС СССР
4. Вентили, поставляемые комплектно с прибором, на чертеже затуплены.
5. Провода, проложенные в защитных трубах, в местах подключения к приборам защитить металлорукавом.
6. Схему соединения внешних проводов см. 903-1-245.87 АТМ1 лист 9.

Спецификация монтажных изделий

Позиция	Наименование и техническая характеристика	Тип	Кол.	М чертёжа	Примечание
9	Уголок ТУ 36 1113-84	УП 35x35	2	—	
10	лист б-пл 0-5,0 Гост 19904-74 ст 3 Гост 14637-79	—	5кг	—	
11	Коробка протяжная ТУ 36.2415-81	У-994 М	6	—	
	Коробка соединительная ТУ 36 1764-79				
12		КС-20	1	—	
13		КС-40	1	—	
14	Провод ПВ1 1 380 Гост 6323-79	—	175м	—	
15	Проводник ТУ 36.1276-75 Металлорукав ТУ 22-5570-83	П-550	6	—	
16	РЗ-Ц-Х-Ш-8	—	1м	—	
17	РЗ-Ц-Х-Ш-10	—	12м	—	
18	Труба ПВХ-В-ЭП 16У ТУ 6.19.051-249-79	—	20м	—	
19	Труба 14x2-10 Гост 8734-75 В20 Гост 8733-74	—	3м	—	



Вариант 2

Перечень приборов и аппаратуры

Позиция	Наименование и техническая характеристика	Тип	Кол.	№ устано-вочного чертежа	Примечание
E24	Напормер. Верхний предел измерения 1,6 кПа (160 кгс/м²)	НМП-100	1	ТМЧ-690-79	
E18	Тягонапормер. Верхний предел измерения ± 0,2 кПа (± 20 кгс/м²)	ТНМП-100	1	ТМЧ-690-79	
E27, E27a	Управляющий прибор запально-защитного устройства	—	2	см. эскиз I	Входит в комплект 33У-4
E35b	Дифманометр-уровнемер. Верхний предел измерения ± 31,5 см. в.ст	ДСП-4 сг	1	—	
E21, E29	Датчик-реле напора. Пределы уставок от 0,04 до 2,5 кПа (от 4 до 250 кгс/м²)	Дн-2,5	2	ТМЧ-307-83	
E8a, E9a	Преобразователь давления	МЭД	3	2ТМЧ-106-83	
E33a	Взаимозаменяемый. Верхний предел измерения 2,5 МПа (25 кгс/м²)	(223 65)			
	Дифманометр мембранный	ДМ		по типу	
	Номинальный перепад давления	(3583 м)		ТМЧ-73-83	
E5a, E30a	2,5 кПа (250 кгс/м²)		2		
E19a	40 кПа (4000 кгс/м²)		1		
E7a, E36b	6,3 кПа (630 кгс/м²)		2		
E6a, E22a	Дифманометр колокольный. Номинальный перепад давления 400(±200) Па [40(±20) кгс/м²]	ДКО (3702)	2	по типу ТМЧ-74-83	

Надписи в рамках

№ рам-ки	Надпись	Кол.
1	Давление воздуха	1
2	Разрежение в топке	1
3	Факел запальника	1
4	Факел горелки	1
5	Котел №1 (2,3,4) Стенд приборов №1	1
6	Воздух. Сигнализация. Защита. Розжиг	1
7	Пар. Давление. Регистрация	1
8	Пар. Давление. Регулирование (газ)	1
9	Пар. Давление. Регулирование (мазут)	1
10	Газ. Давление. Показ. Сигнализация. Защита	1
11	Воздух. Давление. Показ. Сигнализация. Защита	1
12	Воздух. Давление. Регулирование	1
13	Уровень. Регистрация	1
14	Уровень. Регулирование	1
15	Уровень. Показ. Сигнализация. Защита	1
16	Разрежение в топке. Показ. Сигнализация. Защита	1
17	Разрежение в топке. Регулирование.	1

Спецификация монтажных изделий (начало)

Позиция	Наименование и техническая характеристика	Тип	Кол.	№ чертёжа	Примечание
1	Рама РПП-1	—	1	ТКЧ-546-81	Изделие мзм
2	Рама РПП-2	—	1	ТКЧ-546-81	—
3	Коллектор КС-700	—	1	ТКЧ-507-69	—
4	Обвязка ТУ 36.1759-84	ОП-105	6	—	
5	Обвязка ТУ 36.1759-84	ОП-109	3	—	
6	Кронштейн КП-45	—	3	ТКЧ-468-81	
7	Кронштейн	—	3	—	Комплектно с прибором
8	Рамка ТУ 36.1130-74	РПМ-66x26	17	—	

903-1-245.87 - АТМ3

Привязан

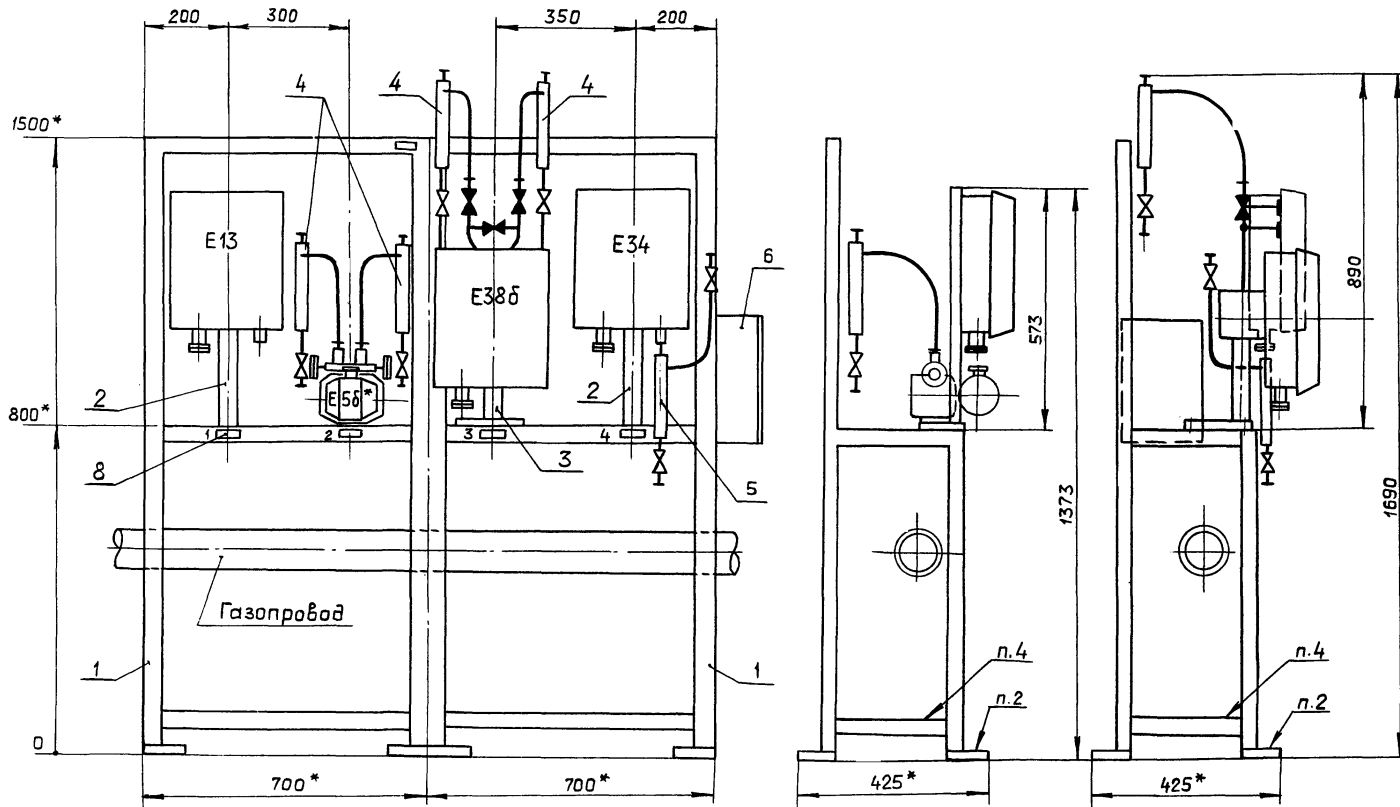
Л.инж.пр.	Гусева	М.И.	Котельная с 4 котлами ДЕ-16-14ГМ Здание из сварных железобетонных конструкций	Стация	Лист	Листов
Нач.отд.	Барисов	В.И.		Р	7	
Н.контр.	Корочкина	В.И.		Котел ДЕ-16-14ГМ №1(2,3,4) Стенд приборов №1** (начало)	гострой ссср ГПИ ГОРЬКОВСКИЙ САИТ ЭКСПРОЕКТ	
Рук.гр.	Харитонов	Ю.И.				
Инж.	Фетисова	Л.С.				
Техник	Семаева	С.И.				

Инв.№

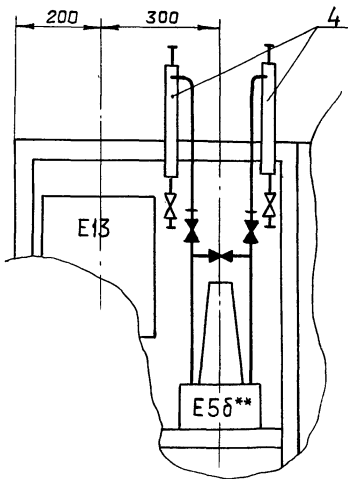




Вариант 1



Вариант 2



Остальное по варианту 1

Надписи в рамках

№ рамки	Надпись	Кол
1	Газ. Температура Регистрация	1
2	Газ. Расход Регулирование	1
3	Газ. Расход Регистрация	1
4	Газ. Давление регистрация	1
5	Котел № 1 (2,3,4)	1

1. Установку и монтаж производить в соответствии со СНиП 3.05.07-85 и инструкциями по эксплуатации приборов.
2. Крепление производить в соответствии с ВСН 410-80 ММСС СССР
3. Вентили, поставляемые комплектно с приборами, на чертеже затумбованы.
4. Приварку произвести по месту после установки стенда.
5. По данному чертежу изготовить четыре стенда.

Перечень приборов и аппаратуры

Позиция	Наименование и техническая характеристика	Тип	Кол	Установочного чертежа	Примечание
E13	Термометр самопишущий	ТЖС-711	1	по типу	
	Пределы измерения				ТМ4-362-83
	от -50 до +50 °С				
E386	Дифманометр-расходамер	ДСС-711 см	1	по типу	
	Верхний предел измерения				ТМ4-372-83
	1250 мм <sup>3</sup> /ч				
E34	Манометр самопишущий	МТС-711	1	по типу	
	Пределы измерения				ТМ4-362-83
	от 0 до 0,1 МПа				
	(от 0 до 1,0 кгс/см <sup>2</sup> )				
E56*	Преобразователь измерительный. Верхний предел измерений 25кПа (2500 кгс/м <sup>2</sup> )	Сапфир-22Д	1	—	
E56**	Дифманометр мембранный. Номинальный перепад давления 25кПа (2500 кгс/м <sup>2</sup> )	ДМ (3583М)	1	по типу	ТМ4-73-83

Спецификация монтажных изделий

Позиция	Наименование и техническая характеристика	Тип	Кол	№ чертежа	Примечание
1	Рама РПП-1	—	2	ТК4-546-81	изделие МЗМ
2	Подставка ППК-1	—	2	ТК4-3512-83	—
3	Подставка ДП	—	1	ТК4-541-83	—
4	Обвязка ТУ36.1759-84	оп-105	4	—	
5	Обвязка ТУ36.1759-84	оп-109	1	—	
6	Соединительная коробка ТУ36.1753-75	КСК-16	1	—	
7	Коробка протяжная ТУ36.2415-81	У-994 М	1	—	
8	Рамка ТУ36.1130-74	РПМ-66x26	5	—	
9	Провод ПВ1 1380 ГОСТ6323-79	—	16м	—	
10	Проводник ТУ36.1276-75	П-350	4	—	
	Металлоручкав ТУ22-5570-83				
11	РЗ-Ц-Х-Ш-8	—	3,5м	—	
12	РЗ-Ц-Х-Ш-10	—	2м	—	

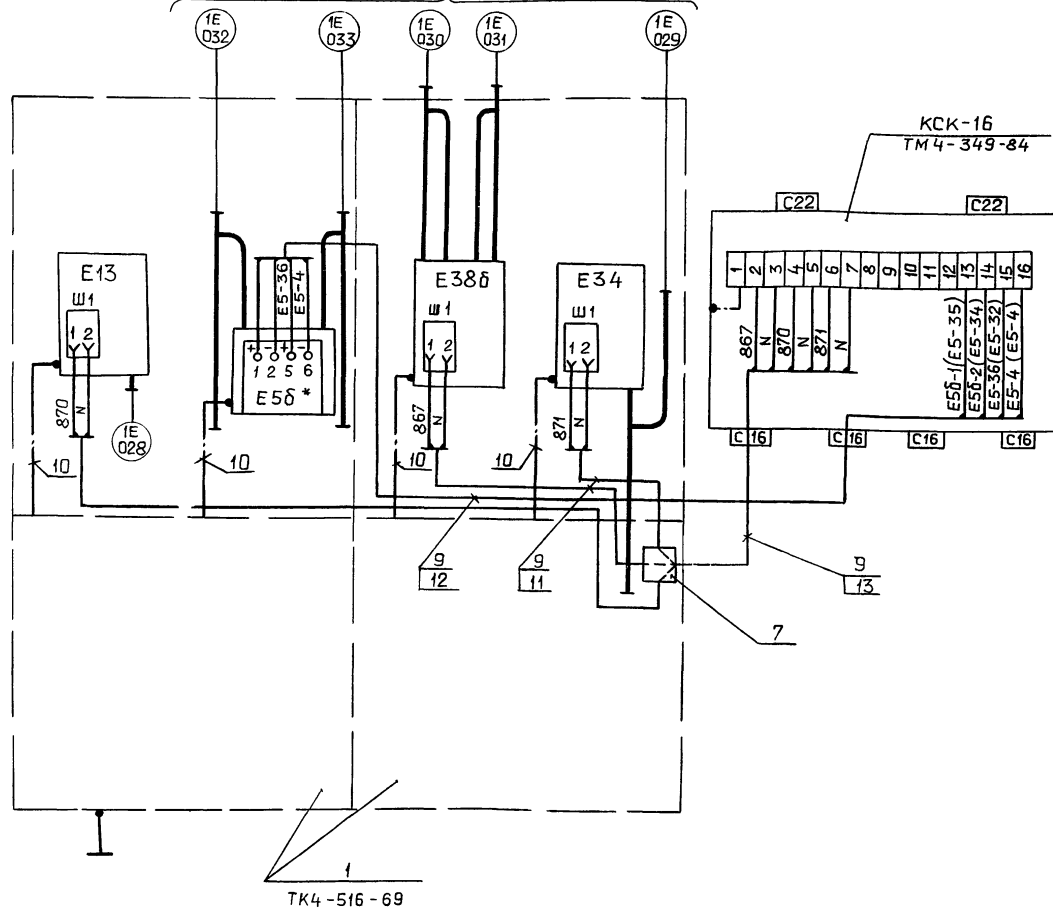
903-1-245.87 - АТМЗ

Привязан:	Л.инж.пр. Гусева	М.И.	Котельная с 4 котлами ДЕ-16-14ГМ	Станд. Лист	Листов
	Нач. отд. Борисов	С.В.	Здание из сборных железобетонных конструкций	Р	9
	Н.контр. Корчкова	С.В.			
	Рук. гр. Хаританова	С.В.	Котел ДЕ-16-14ГМ №1(2,3,4)		
	Инж. Фетисова	С.В.	Стенд приборов №2 (начало)		
Инв. №	Техник. Семенова	С.В.			

Вариант 2

Вариант 1

903-1- -АТМ1 лист 9

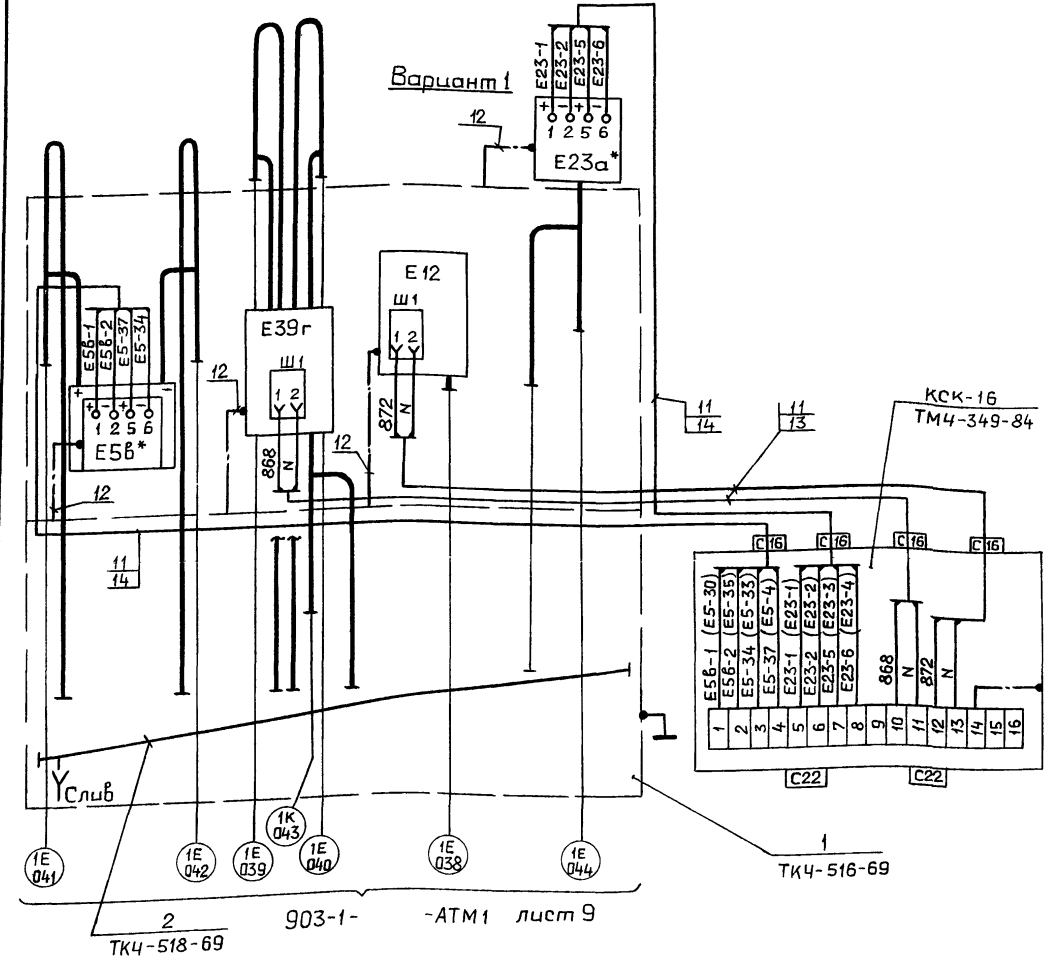


Остальное по варианту 1

Вариант 2



Остальное по варианту 1

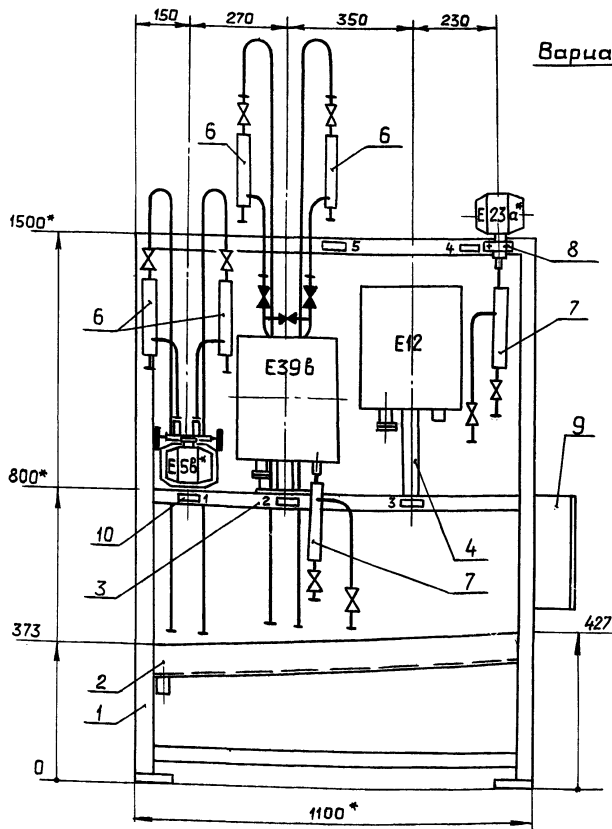


903-1- -АТМ1 лист 9  
TK4-518-69

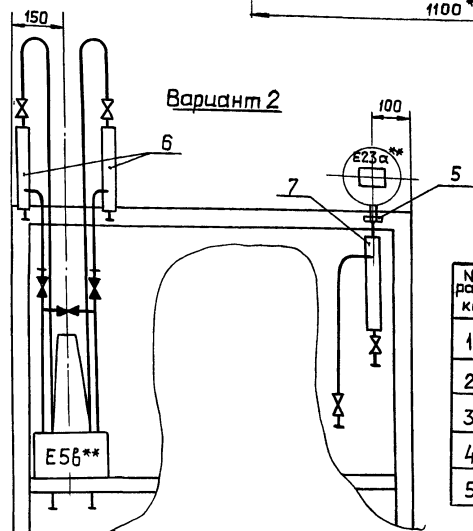
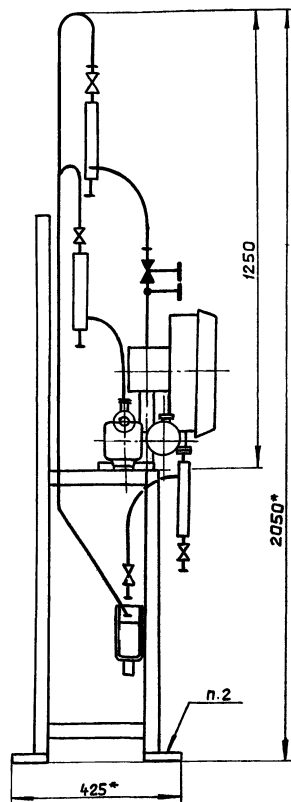
Т П 903-1-245.87			АТМ3		
Привязан	Гл.инж.пр. Гусева	Нач.отд. Борисов	Н.контр. Карчава	Рук.гр. Хаританова	Инж. Фетисова
Инв.№	Техник Семаева	Котельная с 4 котлами ДЕ-16-14ГМ Здание из сборных железобетонных конструкций			Стация Лист Листов
					Р 10
				Котел ДЕ-16-14ГМ №1(2,3,4) Стенд приборов №2 (окончание)	
				Госстрой СССР ГПИ ГОРЬКОВСКИЙ САНТЕХПРОЕКТ	

Инв.№лобл. Лобл.ч.дата

Т П 903-1-245.87			АТМ3		
Привязан	Гл.инж.пр. Гусева	Нач.отд. Борисов	Н.контр. Карчава	Рук.гр. Хаританова	Инж. Фетисова
Инв.№	Техник Семаева	Котельная с 4 котлами ДЕ-16-14ГМ Здание из сборных железобетонных конструкций			Стация Лист Листов
					Р 12
				Котел ДЕ-16-14ГМ №1(2,3,4) Стенд приборов №3 (окончание)	
				Госстрой СССР ГПИ ГОРЬКОВСКИЙ САНТЕХПРОЕКТ	



Вариант 1



Вариант 2

Надписи в рамках

№ рамки	Надпись	Кол.
1	Мазут. Расход. Регулирование	1
2	Мазут. Расход. Давление. Регистрация	1
3	Мазут. Температура. Регистрация	1
4	Мазут. Давление. Показ. Сигнализация. Защита	1
5	Котел №1(2,3,4)	1

1. Установку и монтаж производить в соответствии со СНиП 3.05.07-85 и инструкциями по эксплуатации приборов
2. Крепление производить в соответствии с ВСН 410-80 ММСС СССР
3. Вентили, поставляемые комплектно с приборами, на чертеже затушеваны.
4. По данному чертежу изготовить четыре стенда.

Перечень приборов и аппаратуры

Позиция	Наименование и техническая характеристика	Тип	Кол.	№ установочного чертежа	Примечание
E396	Дифманометр-расходамер	ДСС-71ИИ-	1	по типу	
	Верхний предел измерения по расходу - 1,25 м <sup>3</sup> /ч, по давлению - 4,0 МПа (40 кгс/см <sup>2</sup> )	2С		ТМ4-373-83	
E12	Термометр самопишущий	ТЖС-711	1	по типу	
	Пределы измерения 0...150°C			ТМ4-362-83	
E56*	Преобразователь измерительный. Верхний предел измерений 25 кПа (2500 кгс/м <sup>2</sup> )	Сапфир-22ДН	1	—	
E56**	Дифманометр мембранный. Номинальный перепад давления 25 кПа (2500 кгс/м <sup>2</sup> )	ДМ (3583М)	1	по типу	ТМ4-64-83
E23a*	Преобразователь измерительный. Верхний предел измерений 2,5 МПа (25 кгс/см <sup>2</sup> )	Сапфир-22ДН	1	—	
E23a**	Преобразователь давления взаимозаменяемый. Верхний предел измерений 2,5 МПа (25 кгс/см <sup>2</sup> )	МЭД (22365)	1	2ТМ4-108-83	

Спецификация монтажных изделий

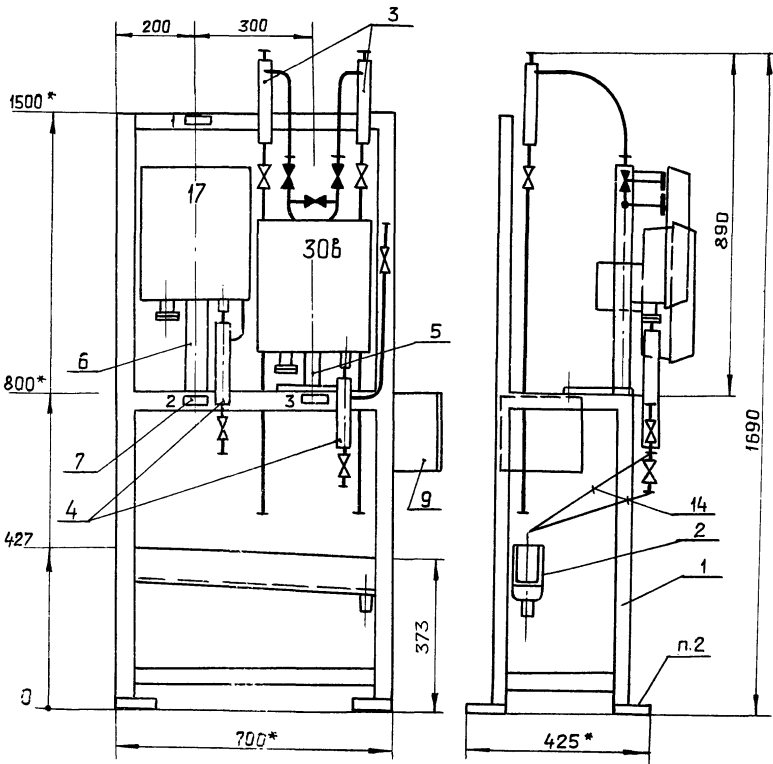
Позиция	Наименование и техническая характеристика	Тип	Кол.	№ чертежа	Примечание
1	Рама РПП-2	—	1	ТКЧ-546-81	изделие МЗМ
2	Коллектор КС-1100	—	1	ТКЧ-507-69	—
3	Подставка ДП	—	1	ТКЧ-541-83	—
4	Подставка ППК-1	—	1	ТКЧ-3512-83	—
5	Кронштейн КП-45	—	1	ТКЧ-468-81	—
6	Обвязка ТУ36.1759-84	ОП-102	4	—	
7	Обвязка ТУ36.1759-84	ОП-108	2	—	
8	Кронштейн	—	1	—	комплектно с прибором
9	Соединительная коробка ТУ36.1753-75	КСК-16	1	—	
10	Рамка ТУ36.1130-74	РПМ-66x26	5	—	
11	Провод ПВ1 1380 ГОСТ 6323-79	—	12м	—	
12	Проводник ТУ36.1276-75	П-350	4	—	
	Металлорукав ТУ22-5570-83	—	—	—	
13	РЗ-Ц-Х-Ш-8	—	2м	—	
14	РЗ-Ц-Х-Ш-10	—	2м	—	

ТП 903-1-245.87 АТМЗ

Прибязан	Гусева	Гусева	Котельная с 4 котлами ДЕ-16-14ГМ Здание из сборных железобетонных конструкций	Стандия	Лист	Листов
	Нач.отд	Борисов		Р	11	
	Н.контр	Корчкова				
	Руч.гр.	Харитонов	Котел ДЕ-16-14ГМ №1(2,3,4)			
	Инж.	Фетисова	Стена приборов №3 (начало)			
	Техник	Семаева				

22192-15 13

Остальное по варианту 1



Надписи в рамках

№ рамки	Надпись	Кол.
1	Вспомогат. оборудование Стенд приборов №1	1
2	Конденсат с произ-ва Давление Регистрация	1
3	Пар на произ-во. Расход. Давление. Регистрация.	1

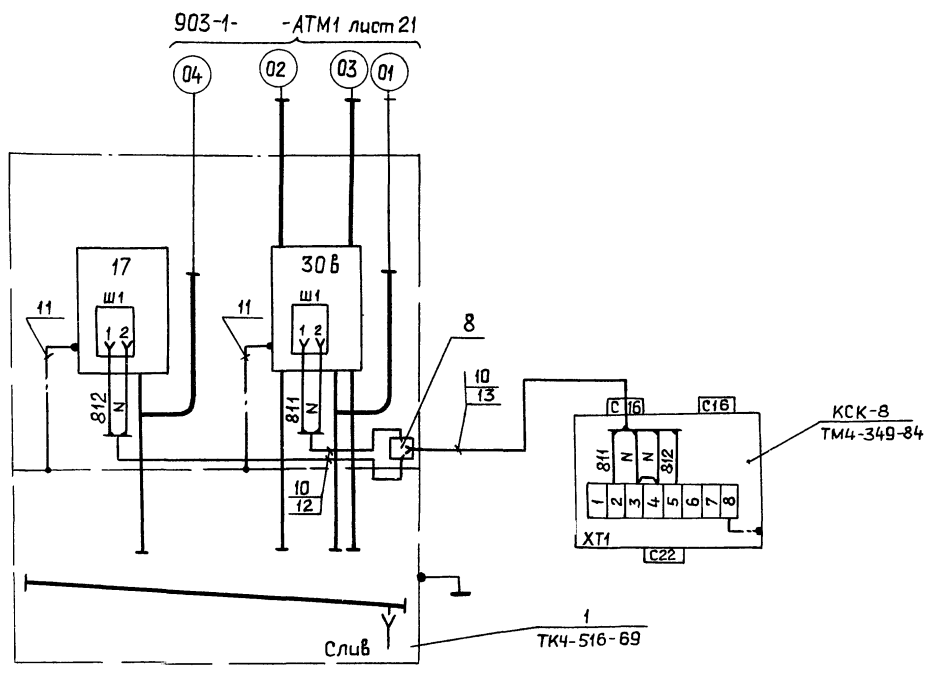
1. Установку и монтаж производить в соответствии со СНиП III 34-74 и инструкциями по эксплуатации приборов.
2. Крепление производить в соответствии с ВСН 410-80 ММСС СССР.
3. Вентили, поставляемые комплектно с приборами, на чертеже затумбованы.

Перечень приборов и аппаратуры

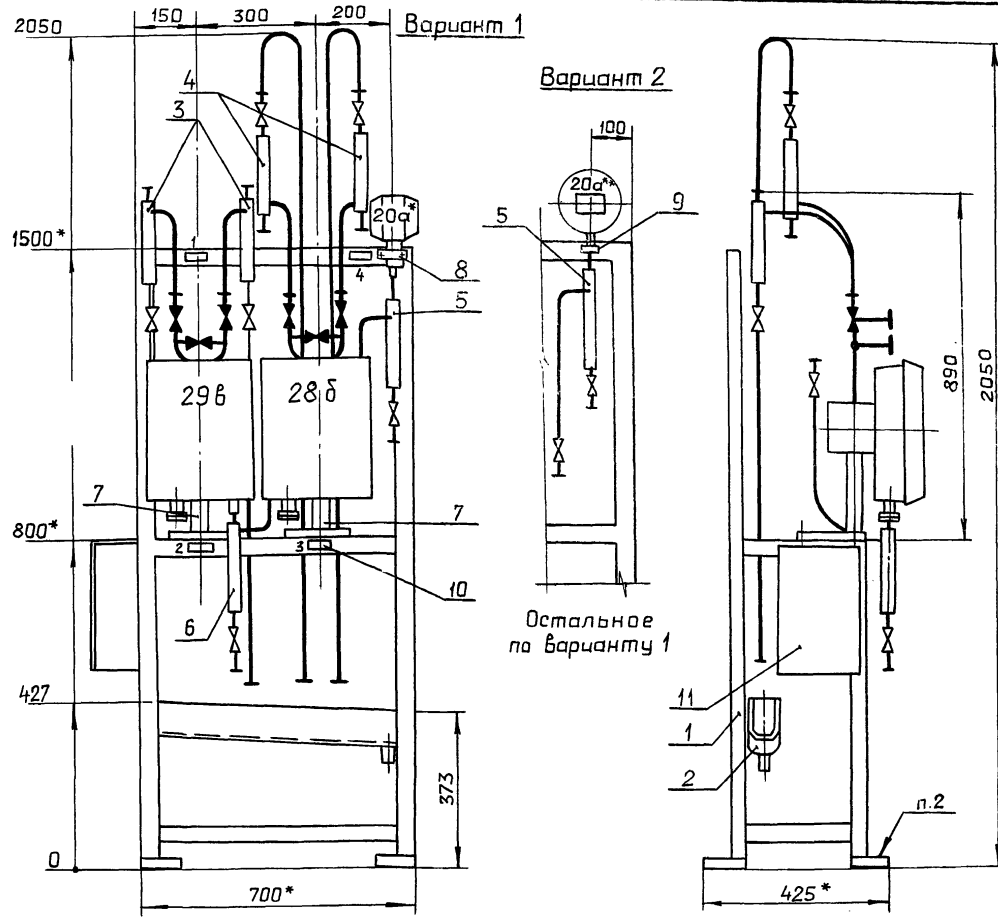
Позиция	Наименование и техническая характеристика	Тип	Кол.	№ установочного чертежа	Примечание
17	Манометр самопишущий	МТС-711	1	по типу	
	Пределы измерений				ТМЧ-362-83
	0...0,4 МПа (0...4 кгс/см <sup>2</sup> )				
30В	Дифманометр-расходомер	ДСС-711 Цн-	1	по типу	
	Верхний предел измерений	2с			ТМЧ-372-83
	по расходу - 20 т/ч;				
	по давлению - 1,0 МПа				
	(10 кгс/см <sup>2</sup> )				

Спецификация монтажных изделий

Позиция	Наименование и техническая характеристика	Тип	Кол.	№ чертежа	Примечание
1	Рама РПП-1	—	1	ТКЧ-546-81	изделие МЗМ
2	Коллектор КС-700	—	1	ТКЧ-507-69	—
3	Обвязка ТУ 36.1759-84	ОП-105	2	—	—
4	Обвязка ТУ 36.1759-84	ОП-109	2	—	—
5	Подставка ДП	—	1	ТКЧ-541-83	изделие МЗМ
6	Подставка ППК-1	—	1	ТКЧ-3512-83	—
7	Рамка ТУ 36.1130-74	РПМ-66*26	3	—	—
8	Коробка протяжная	У-994М	1	—	—
	ТУ 36.2415-81				
9	Коробка соединительная	КСК-8	1	—	—
	ТУ 36.1764-79				
10	Провод ПВ1 1380 ГОСТ 6323-79	—	8м	—	—
11	Проводник ТУ 36.1276-75	П-550	2	—	—
	металлорукав ТУ 22-5570-83				
12	РЗ-Ц-Х-Ш-8	—	2м	—	—
13	РЗ-Ц-Х-Ш-10	—	1м	—	—
14	Труба 14x2-10 ГОСТ 8734-75 В20 ГОСТ 8733-74	—	2м	—	—



Приязан		Лин.пр. Гусева	Рис. Рум.	ТП 903-1-245.87 АТМЗ  Капельная с 4 котлами ДЕ-16-14ГМ Здание из сборных железобетонных конструкций Вспомогательное оборудование Стенд приборов №1.	Статус	Лист	Листов
		Нач.отд. Барисов	Рис. Рум.		Р	13	
		Н.контр. Корчкова	Рис. Рум.				
		Рук.гр. Харитонова	Рис. Рум.				
		Инж. Фетисова	Рис. Рум.				
Инв.№		Техник. Семеева	Рис. Рум.	Госстрой СССР г. Горьковский САНТЕХПРОЕКТ			



Надписи в рамках

№ рамки	Надпись	Кол.
1	Вспомогательное оборудование Стенд приборов №2	1
2	Прямая сетевая вода. Расход Давление. Регистрация.	1
3	Обратная сетевая вода. Расход Регистрация.	1
4	Обратная сетевая вода Давление. Регистрация.	1

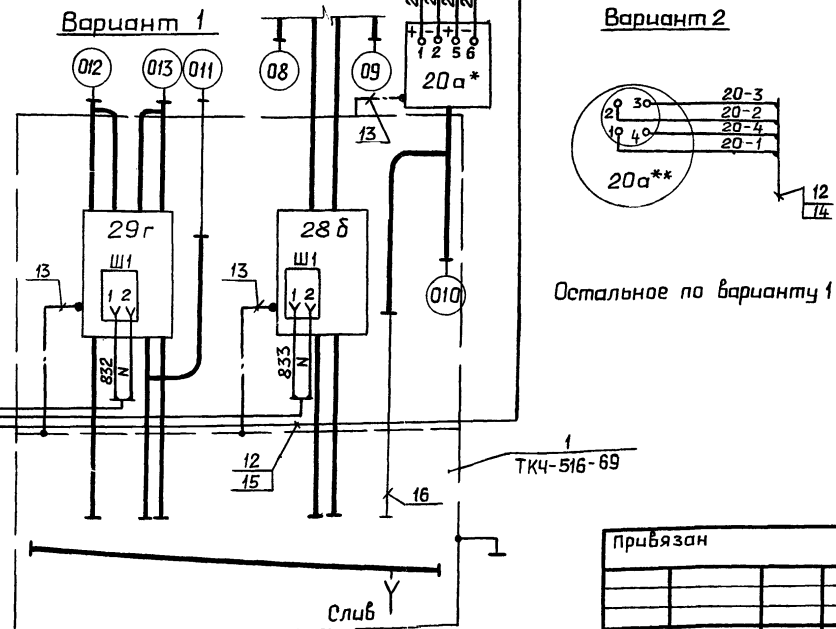
1. Установку и монтаж производить в соответствии со СНиП 3.05.07-85 и инструкциями по эксплуатации приборов.
2. Крепление производить в соответствии с ВСН 410-80 ММСС СССР
3. Вентили, поставляемые комплектно с приборами, на чертеже затушеваны.
4. Провода, проложенные в защитных трубах, в местах подключения к приборам защитить металлорукавом.
5. Схему соединения внешних проводов см. 903-1- АТМ1 лист 22.

Перечень приборов и аппаратуры

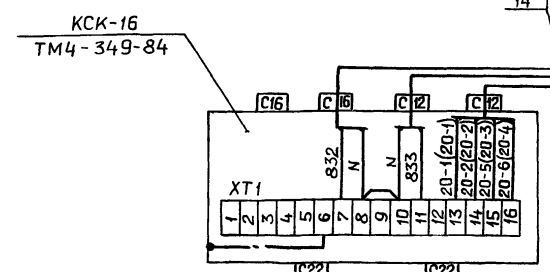
Позиция	Наименование и техническая характеристика	Тип	Кол.	№ установочного чертежа	Примечание
29б	Дифманометр-расходомер	ДСС-711 Цн	1	по типу	
	Верхний предел измерений	2с		ТМ4-372-83	
	по расходу - 320 м <sup>3</sup> /ч;				
	по давлению - 1,0 МПа (10 кгс/см <sup>2</sup> )				
28б	Дифманометр-расходомер	ДСС-711 Цн	1	по типу	
	Верхний предел измерений	ДСС-711 Цн	1	ТМ4-373-83	
	320 м <sup>3</sup> /ч				
20а*	Преобразователь измерительный	Спифир-22Ди	1	—	
	Верхний предел измерений	2150			
	0,4 МПа ( 4 кгс/см <sup>2</sup> )				
20а**	Преобразователь давления	МЭД	1	2ТМ4-106-83	
	взаимозаменяемый. Верхний предел измерений	(2234)			
	0,4 МПа (4 кгс/см <sup>2</sup> )				

Спецификация монтажных изделий

Позиция	Наименование и техническая характеристика	Тип	Кол.	№ чертежа	Примечание
1	Рама РПП-1	—	1	ТК4-546-81	изделие мзм
2	Коллектор КС-700	—	1	ТК4-507-69	—
3	Обвязка ТУ36.1759-84	оп-105	2	—	
4	Обвязка ТУ36.1759-84	оп-102	2	—	
5	Обвязка ТУ36.1759-84	оп-108	1	—	
6	Обвязка ТУ36.1759-84	оп-109	1	—	
7	Подставка ДП	—	1	ТК4-541-83	изделие мзм
8	Кранштейн	—	1	—	комплектно с прибором
9	Кранштейн КП-45	—	1	ТК4-467-71	—
10	Рамка ТУ36.1130-74	РПМ-66x26	4	—	
11	Коробка соединительная ТУ36.1764-79	КСК-16	1	—	
12	Провод ПВ1 1380 ГОСТ 6323-79	—	13м	—	
13	Проводник ТУ36.1276-75	П-550	3	—	
14	Металлорукав РЗ-Ц-Х-Ш-10 ТУ22-5570-83	—	2м	—	
15	Труба ПВХ-ЭП16У ТУ6-19-051-249-79	—	2м	—	
16	Труба 14x2-10 ГОСТ 8734-75 В20 ГОСТ 8733-74	—	1м	—	

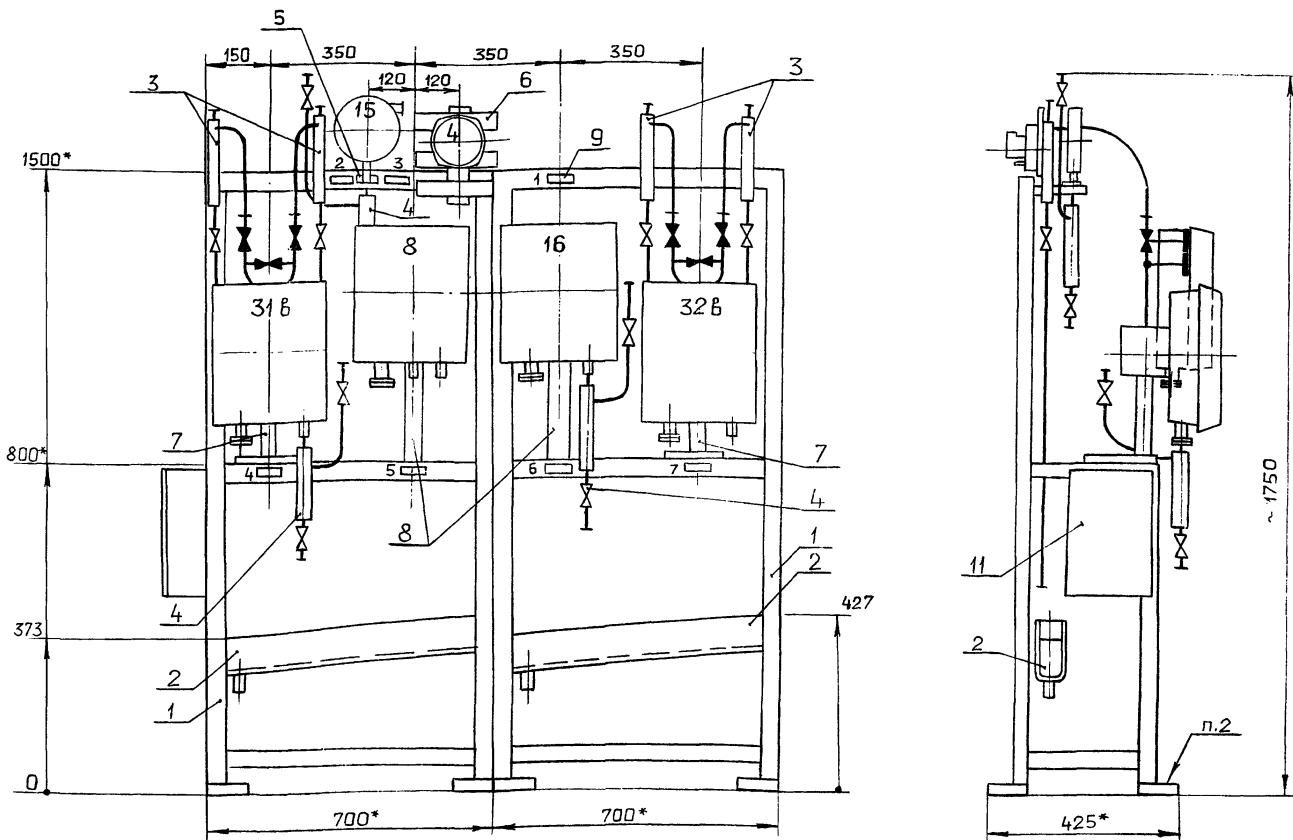


В скобках указана маркировка цепей для варианта 2.



ТП 903-1-245.87		АТМ3	
Линк пр. Гусева	Исполн. Мад.	Котельная с 4 котлами ДЕ-16-14ГМ	Стация Лист
Нач. отд. Борисов	Сектор	Здание из сварных железобетонных конструкций.	Листов
Н.контр. Корчкова	27/2	Вспомогательное оборудование	р 14
Рук. гр. Хаританова	10/2	Стенд приборов №2.	ГОССТРОЙ СССР
Инж. Фетисова	17/2		ГПИ ГОРЬКОВСКИЙ
Техник. Семаева	10/2		САНТЕХПРОЕКТ

Инв. № подл. Подл. и дата. Взам. инв. №



Надписи в рамках

№ рамки	Надпись	Кол
1	Вспомогательн оборудование Стенд приборов №3	1
2	Прямой мазут. Давление. Сигнализация	1
3	Прямой мазут. Температу- ра. Сигнализация	1
4	Прямой мазут. Расход Давление. Регистрация	1
5	Прямой и обратный мазут Температура. Регистрация	1
6	Обратный мазут. Давление. Регистрация	1
7	Обратный мазут. Расход. Регистрация	1

1. Установку и монтаж производить в соответствии со СНиП 3.05.07.85 и инструкциями по эксплуатации приборов.
2. Крепление производить в соответствии с ВСН 410-80 ММСС СССР

Спецификация монтажных изделий (окончание)

Позиция	Наименование и техническая характеристика	Тип	Кол.	№ чертежа	Примечание
13	Проводник ТУ 36.1276-75	П-550	5	—	
14	Металлорукав РЗ-Ц-Х-Ш-8 ТУ 22-5570-83	—	3м	—	
15	Труба ПВХ-В-ЭП164 ТУ 6-19-051-249-79	—	5м	—	
16	Труба 14х2-10 ГОСТ 8734-75 В20 ГОСТ 8733-74	—	1м	—	

3. Вентили, поставляемые комплектно с приборами, на чертеже затусованы.
4. Провода, проложенные в защитных трубах, в местах подключения к приборам защитить металлорукавом.

Перечень приборов и аппаратуры

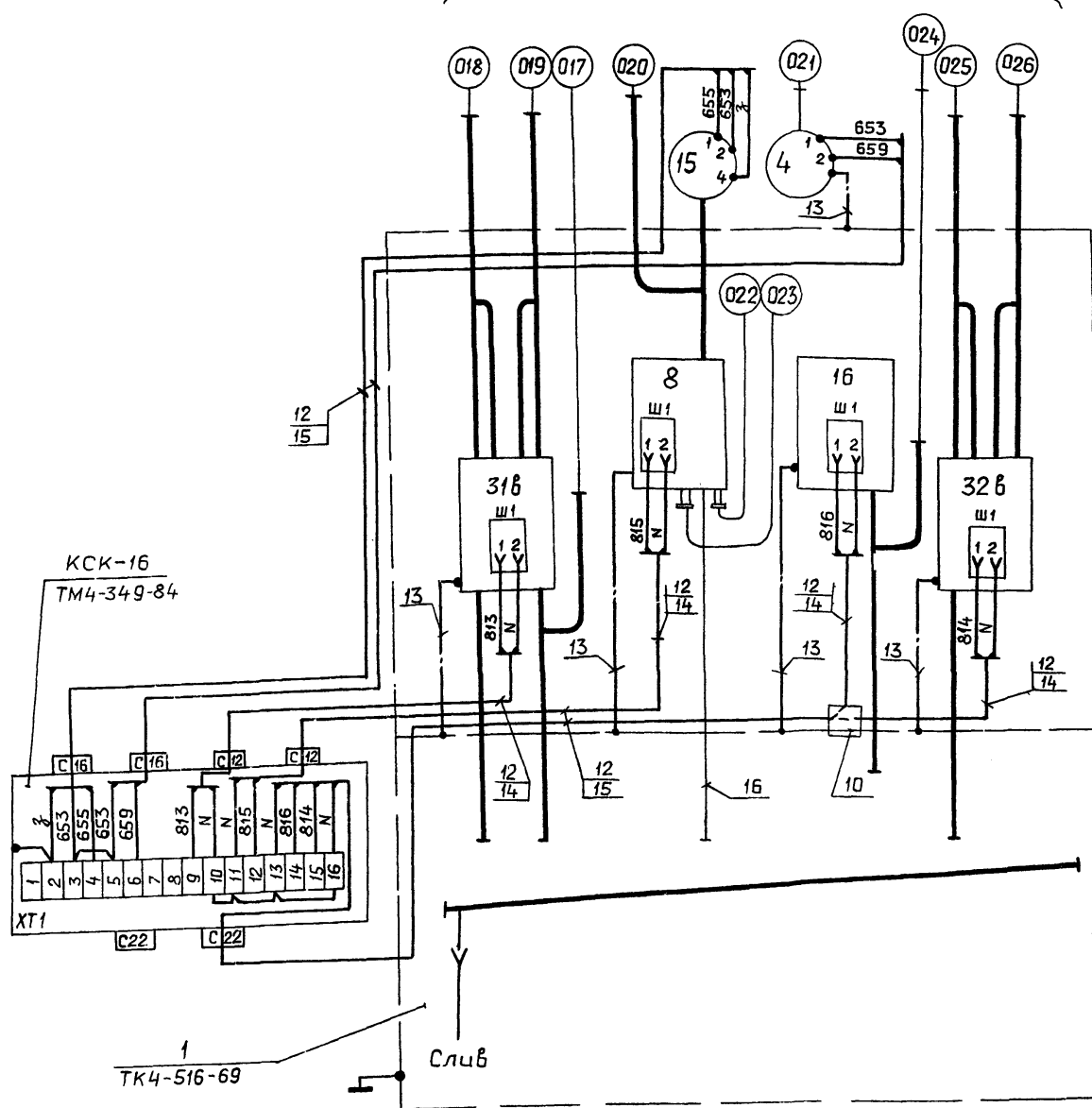
Позиция	Наименование и техническая характеристика	Тип	Кол	№ установочного чертежа	Примечание
31В	Дифманометр-расходамер Верхний предел измерения по расходу - 6,3 м <sup>3</sup> /ч, по давлению - 4,0 МПа (40 кгс/см <sup>2</sup> )	ДСС-711 Цн-	1	по типу	
32В	Дифманометр-расходамер Верхний предел измерения 6,3 м <sup>3</sup> /ч	ДСС-711 Цн	1	по типу	ТМЧ-372-83
4	Термометр сигнализирующий Пределы измерения 0...150°C	ТГП-100Эк	1	—	
8	Термометр самопишущий Пределы измерения 50...150°C	ТЖ2С-711	1	по типу	ТМЧ-362-83
15	Манометр электроконтактный Верхний предел измерения 4,0 МПа (40 кгс/см <sup>2</sup> )	ЭКМ-1У-40	1	2ТМЧ-106-83	
16	Манометр самопишущий Пределы измерения 0...0,4 МПа (0...4 кгс/см <sup>2</sup> )	МТС-711	1	по типу	ТМЧ-362-83

Спецификация монтажных изделий (начало)

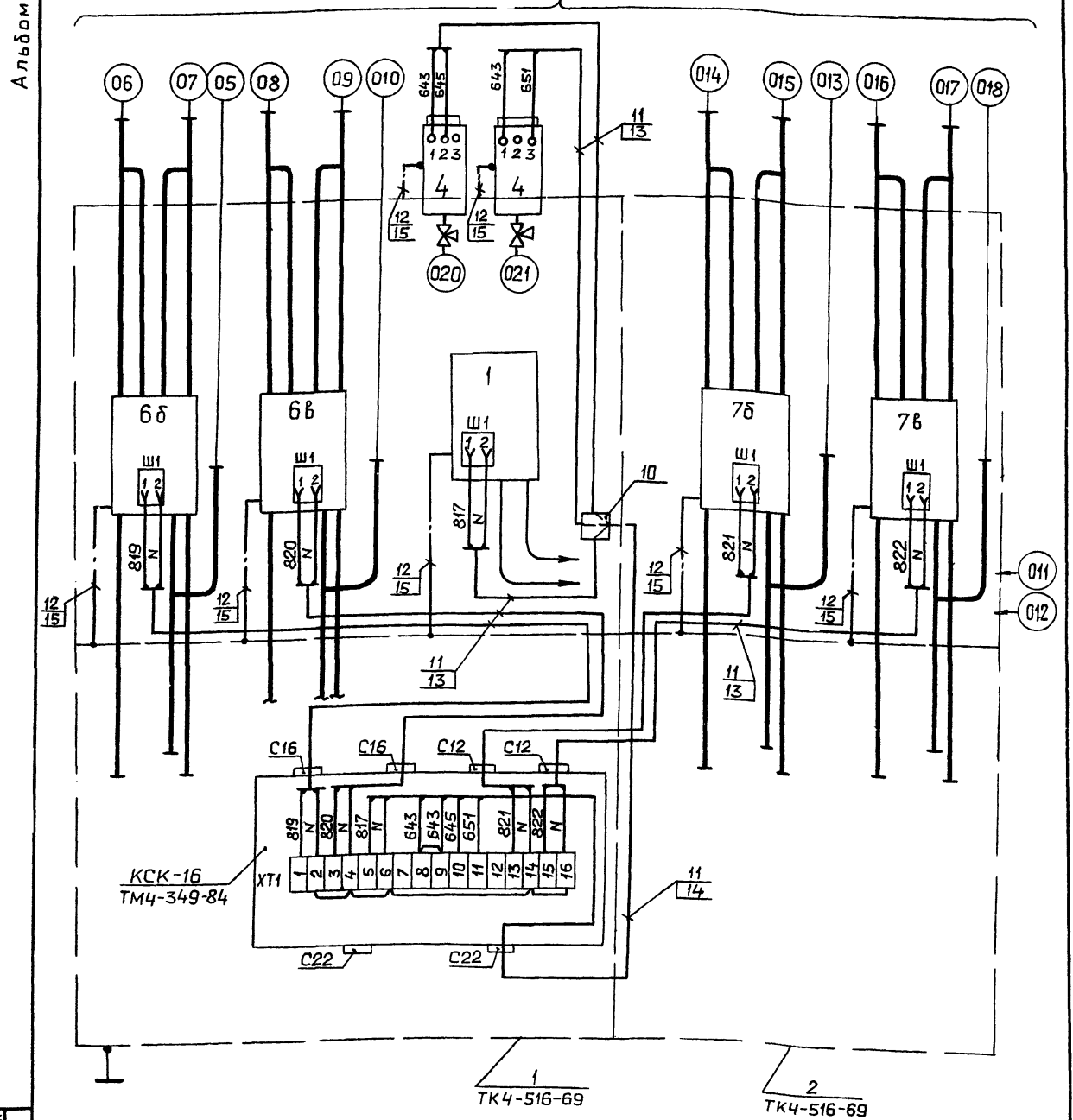
Позиция	Наименование и техническая характеристика	Тип	Кол.	№ чертежа	Примечание
1	Рама РПП-1	—	2	ТКЧ-546-81	изделие мзм
2	Коллектор КС-700	—	2	ТКЧ-507-69	—
3	Обвязка ТУ 36.1759-84	ОП-105	4	—	
4	Обвязка ТУ 36.1759-84	ОП-109	3	—	
5	Кронштейн КП-45	—	1	ТКЧ-467-71	изделие мзм
6	Кронштейн КУ-1	—	1	ТКЧ-3496-81	—
7	Подставка ДП	—	1	ТКЧ-541-83	—
8	Подставка ППК-1	—	1	ТКЧ-3512-83	—
9	Рамка ТУ 36.1130-74	РПП-66х26	7	—	
10	Коробка протяжная ТУ 36.2415-81	У-994М	1	—	
11	Коробка соединительная ТУ 36.1764-79	КСК-16	1	—	
12	Провод ПВ1 1 380 ГОСТ 6323-79	—	20м	—	

		ТП 903-1-245.87		АТМЗ	
Глинян.пр.	Гусева	Инж.	Семеева	Котельная с 4 котлами ДБ-16-14ГМ	Станция Лист Листов
Нач.отд.	Барисов	Инж.	Корникова	Здание из сборных железобетонных конструкций	Р 15
Инж.пр.	Харитонова	Инж.	Фетисова	Вспомогательное оборудование	ГОСТРАЙ СССР
Инж.	Семеева	Инж.	Семеева	Стенд приборов №3 (начало)	ГПИ ГОРЬКОВСКИЙ САНТЕХПРОЕКТ





Инв.№подл.	Лист	Ш.дата	Взам.инв.№	ТП 903-1-245.87 АТМ3		
Привязан	Гл.инж.пр. Гусева	Нач.отд. Борисов	Инж. Харитонова	Котельная с 4 котлами ДЕ-16-14ГМ	Стадия	Лист
	Инж. Фетисова	Техник. Семаева		Здание из сборных железобетонных конструкций	Р	16
Инв.№				Вспомогательное оборудование	ГОССТРОЙ СССР ГПИ ГОРЬКОВСКИЙ САИТЕХПРОЕКТ	
				Стенд приборов №3 (окончание)		

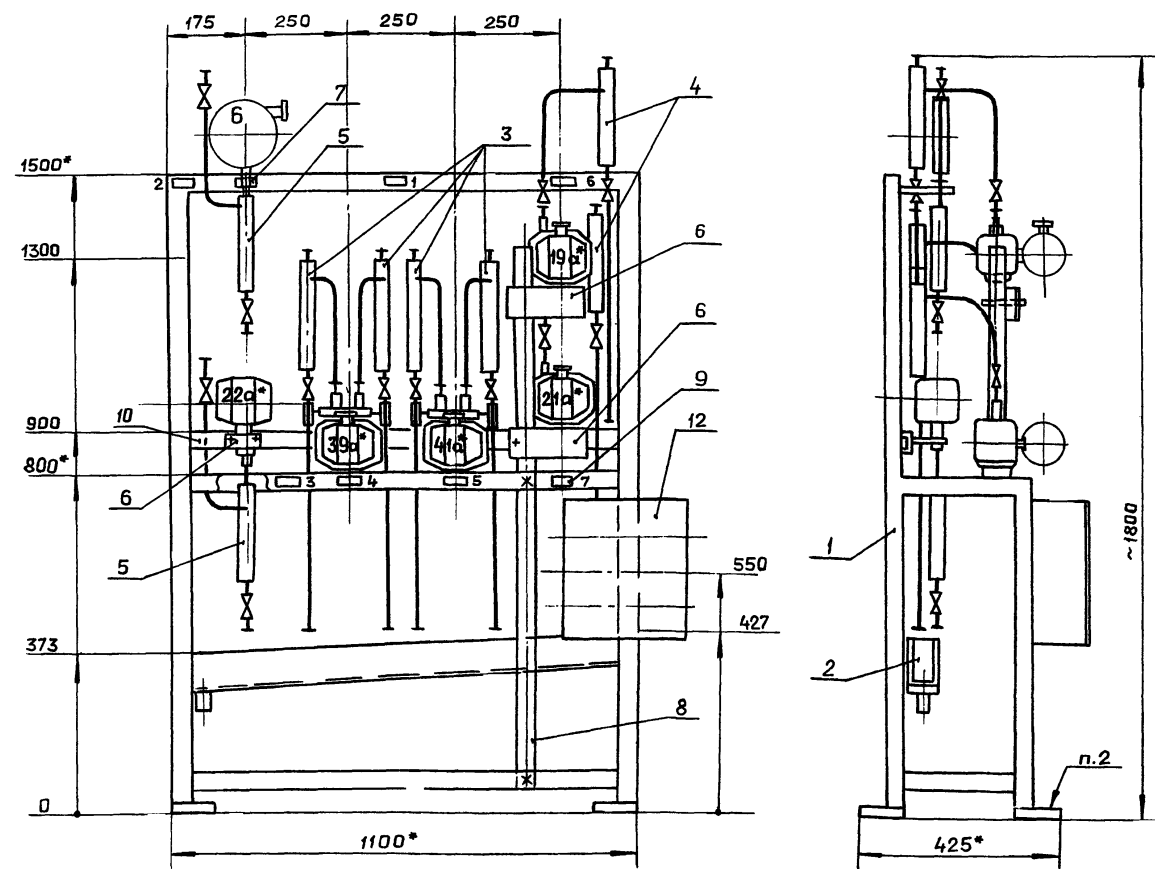


Инв.№подл.	Лист	Ш.дата	Взам.инв.№	ТП 903-1-245.87 АТМ3		
Привязан	Гл.инж.пр. Гусева	Нач.отд. Борисов	Инж. Харитонова	Котельная с 4 котлами ДЕ-16-14ГМ	Стадия	Лист
	Инж. Фетисова	Техник. Семаева		Здание из сборных железобетонных конструкций	Р	18
Инв.№				Стенд приборов (окончание)	ГОССТРОЙ СССР ГПИ ГОРЬКОВСКИЙ САИТЕХПРОЕКТ	



Альбом 13

Вариант 1



Надписи в рамках

№ рам-ки	Надпись	Кол.
1	КБДПУ-100/76	1
2	Питательная вода. Давление. Сигнализация	1
3	Питательная вода. Давление. Регулирование	1
4	Уровень в деаэраторе. Регистрация. Сигнализация	1
5	Уровень в деаэраторе. Регулирование	1
6	Пар. Давление. Регистрация. Сигнализация	1
7	Пар. Давление. Регулирование	1

1. Установку и монтаж производить в соответствии со СНиП III-34-74 и инструкциями по эксплуатации приборов.
2. Крепление производить в соответствии с ВСН 410-80 ММСС СССР.
3. Вентили, поставляемые комплектно с приборами, на чертеже затушеваны.
4. Провода, проложенные в защитных трубах, в местах подключения к приборам защитить металлорукавом.

Перечень приборов и аппаратуры

Позиция	Наименование и техни-ческая характеристика	Тип	Кол.	№ устано-вочного чертежа	Приме-чание
	Преобразователь измерительный	Сапфир-22			
	Верхний предел измерения				
19а*, 21а*	100 кПа (1 кгс/см <sup>2</sup> )	ДИ-2140	2		
22а*	2,5 МПа (25 кгс/см <sup>2</sup> )	ДИ-2151	1		
39а*	25 кПа (2500 кгс/м <sup>2</sup> )	ДД-2430	1		
41а*	6,3 кПа (630 кгс/м <sup>2</sup> )	ДД-2420	1		
6	Манометр электроконтактный	ЭКМ-1У-25	1	2ТМЧ-106-83	
	Верхний предел измерения				
	2,5 МПа (25 кгс/см <sup>2</sup> )				

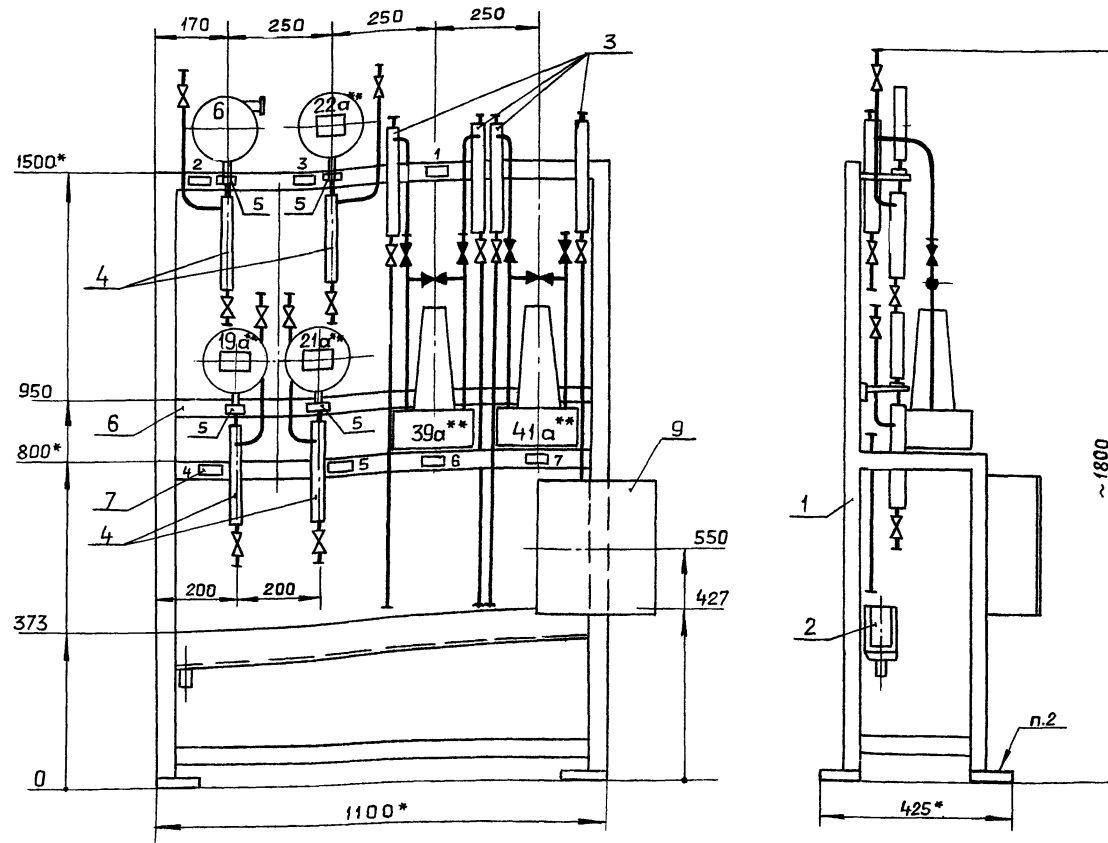
Спецификация монтажных изделий

Позиция	Наименование и техни-ческая характеристика	Тип	Кол.	№ черте-жа	Приме-чание
1	Рама РПП-2	—	1	ТКЧ-546-81	Изделие МЗМ
2	Коллектор КС-1100	—	1	ТКЧ-507-69	—
3	Обвязка ТУ36.1759-84	ОП-105	4	—	
4	Обвязка ТУ36.1759-84	ОП-108	2	—	
5	Обвязка ТУ36.1759-84	ОП-109	2	—	
6	Кронштейн	—	3	—	Комплектно с прибором
7	Кронштейн КП-45	—	1	ТКЧ-467-81	Изделие МЗМ
8	Труба 50x3,0 ГОСТ 3262-75	—	1,3м	—	
9	Рамка ТУ36.1130-74	РПМ-66x26	7	—	
10	Швеллер ТУ36.1113-84	ШП 60x35	1,1м	—	
11	Коробка протяжная ТУ36.2415-81	У-994М	1	—	
12	Коробка соединительная ТУ36.1753-75	КСК-32	1	—	
13	Провод ПВ1 1380 ГОСТ 6323-79	—	50м	—	
14	Проводник ТУ36.1276-75	п-550	5	—	
15	Металлорукав РЗ-Ц-Х-Ш-10 ТУ22-5570-83	—	3м	—	
16	Труба ПВХ-В-ЭП16У ТУ 6-19-051-249-79	—	10м	—	
17	Труба 14x2-10 ГОСТ 8734-75 В20 ГОСТ 8733-74	—	1м	—	

ТП 903-1-245.87 АТМЗ

Инв. №	Инж. Фетисова	Техник Семеева	Котельная с 4 котлами ДК-16-14ГМ Здание из сборных железобетонных конструкций	Стация	Лист	Листов
			КБДПУ-100/76 Стенд приборов * (начало)	Р	19	
				ГОСТРОЙ СССР ГПИ ГОРЬКОВСКИЙ САНТЕХПРОЕКТ		

Вариант 2



Надписи в рамках

№ рамки	Надпись	Кол.
1	КБДПУ-100/76	1
2	Питательная вода. Давление. Сигнализация	1
3	Питательная вода. Давление. Регулирование	1
4	Пар. Давление. Регистрация. Сигнализация	1
5	Пар. Давление. Регулирование	1
6	Уровень в деаэраторе. Регистрация. Сигнализация	1
7	Уровень в деаэраторе. Регулирование	1

1. Установку и монтаж производить в соответствии со СНиП 3.05.07-85 и инструкциями по эксплуатации приборов
2. Крепление производить в соответствии с ВСН 410-80 ММСС СССР.
3. Вентили, поставляемые комплектно с приборами, на чертеже затусшеваны.
4. Провода, проложенные в защитных трубах, в местах подключения к приборам защитить металлорукавом.

Перечень приборов и аппаратуры

Позиция	Наименование и техническая характеристика	Тип	Кол.	№ установочного чертежа	Примечание
	Преобразователь давления	МЭД		2ТМЧ-106-83	
	взаимозаменяемый				
	Верхний предел измерения				
19а**, 21а**	0,1 МПа (1 кгс/см <sup>2</sup> )	(22364)	2		
22а*	2,5 МПа (25 кгс/см <sup>2</sup> )	(22365)	1		
	Дифманометр мембранный	ДМ		по типу	
	Номинальный перепад давления	(3583М)		ТМЧ-73-83	
39а**	25 кПа (2500 кгс/м <sup>2</sup> )		1		
41а**	6,3 кПа (630 кгс/м <sup>2</sup> )		1		
6	Манометр электроконтактный	ЭКМ-1У-25	1	2ТМЧ-106-83	
	Верхний предел измерения				
	2,5 МПа (25 кгс/см <sup>2</sup> )				

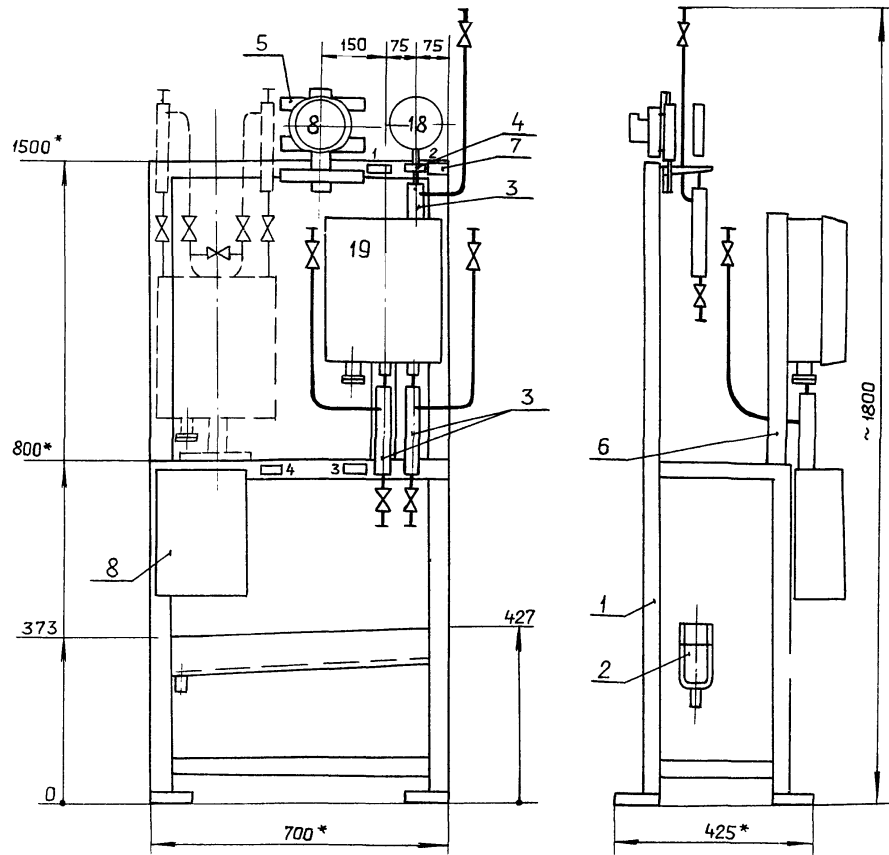
Спецификация монтажных изделий

Позиция	Наименование и техническая характеристика	Тип	Кол.	№ чертежа	Примечание
1	Рама РПП-2	—	1	ТКЧ-546-81	изделие МЗМ
2	Коллектор КС-1100	—	1	ТКЧ-507-89	—
3	Обвязка ТУЗБ.1759-84	ОП-105	4	—	
4	Обвязка ТУЗБ.1759-84	ОП-109	4	—	
5	Кронштейн КП-45	—	4	ТКЧ-467-81	изделие МЗМ
6	Швеллер ТУЗБ.1113-84	ШП 60x35	1,1м	—	
7	Рамка ТУЗБ.1753-75	РПМ66	7	—	
8	Коробка протяжная ТУЗБ.2415-81	У-994 м	1	—	
9	Коробка соединительная ТУЗБ.1753-75	КСК-32	—	—	
10	Провод ПВ1 1 380 ГОСТ 6323-79	—	55 м	—	
11	Металлорукав РЗ-Ц-Х-10 ТУ 22-5570-83	—	3 м	—	
12	Труба ПВХ-В-ЭП 16У ТУ 6-19-051-249-79	—	11 м	—	
13	Труба 14x2-10 ГОСТ 8734-75 В20 ГОСТ 8733-74	—	2 м	—	

ТП 903-1-245.87 АТМЗ

Привязан	Гл. инж. Гусева	Котельная с 4 котлами ДЕ-16-14ГМ Здание из сборных железобетонных конструкций.	Станция	Лист	Листов
	Нач. отд. Борисов		Р	21	
	Инж. Корцова	КБДПУ-100/76 Стенд приборов ** (начало)	ГОСТРОЙ СССР ГПИ ГОРЬКОВСКИЙ САНТЕХПРОЕКТ		
	Инж. Фетисова				
Инв. №	Техник Семеева				





Надписи в рамках

№ рамки	Надпись	Кол.
1	Рабочая вода. Температура. Показ. Сигнализация.	1
2	Прямая вода г.в. Давление. Показ. Сигнализация.	1
3	Прямая и обратная вода г.в. Давление. Регистрация.	1
4	Подпитка. Расход. Регистрация.	1

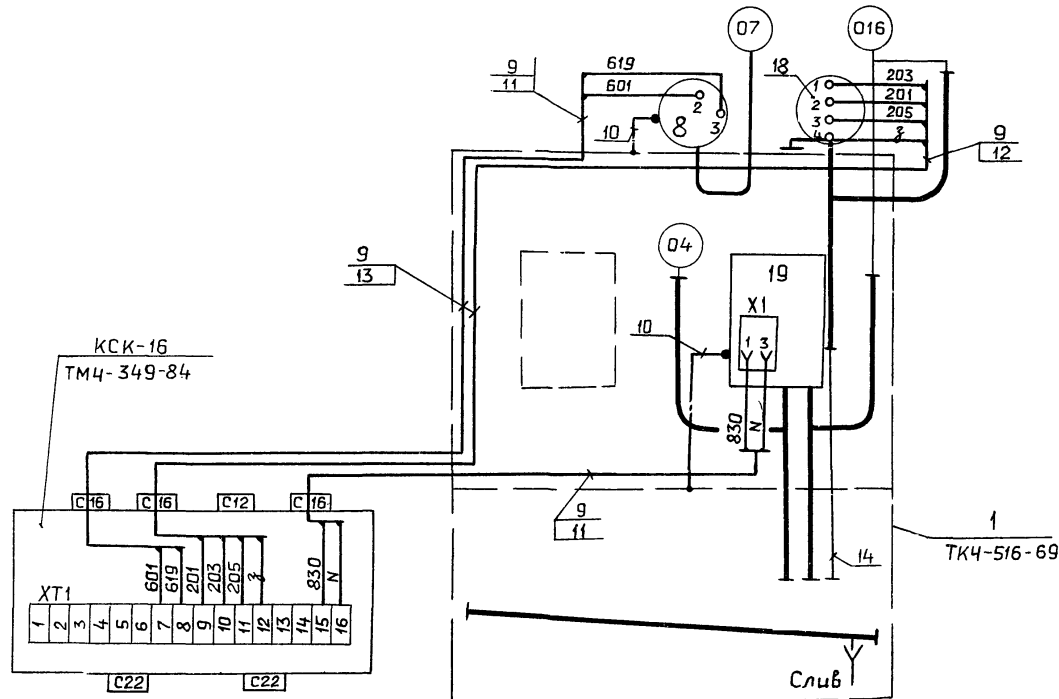
1. Установку и монтаж производить в соответствии со СНиП 3.05.07-85 и инструкциями по эксплуатации приборов.
2. Крепление производить в соответствии с ВСН 410-80 ММСС СССР
3. Схему соединения внешних проводов см. 903-1-АТМ1-38.
4. Провода, проложенные в защитных трубах, в местах подключения к приборам защитить металлорукавом.
5. Пунктиром на блоке указано резервное место для установки расходомера на подпиточной воде поз. 27б.

Перечень приборов и аппаратуры

Позиция	Наименование и техническая характеристика	Тип	Кол.	№ устано-вочного чертежа	Примечание
8	Термометр сигнализирующий	ТГП-100 ЭК	1	—	
18	Манометр электроконтактный	ЭКМ-1У-10	1	2ТМ4-107-83	
19	Манометр самопишущий	МТ2С-711	1	по типу	

Спецификация монтажных изделий

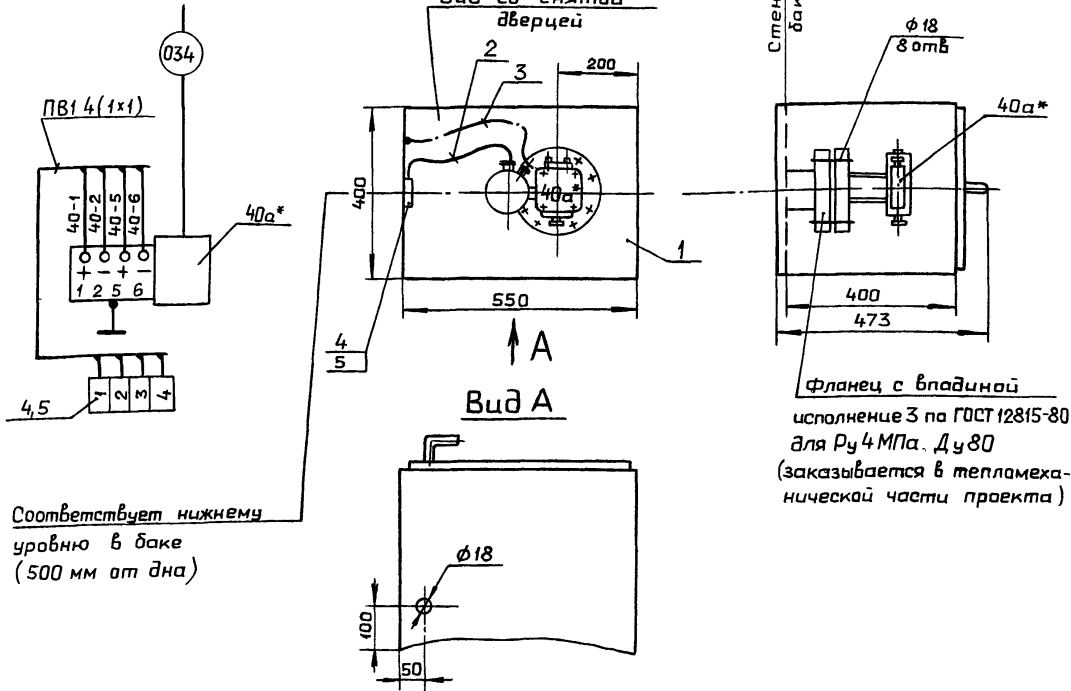
Позиция	Наименование и техническая характеристика	Тип	Кол.	№ устано-вочного чертежа	Примечание
1	Рама РПП-1	—	1	ТК4-546-81	изделие мзм
2	Коллектор КС-700	—	1	ТК4-507-69	—
3	Обвязка ТУ36.1759-84	оп-109	3	—	—
4	Кронштейн КП-45	—	1	ТК4-468-81	изделие мзм
5	Кронштейн КУ-1	—	1	ТК4-3496-81	—
6	Подставка ППК-1	—	1	ТК4-3512-83	—
7	Рамка ТУ36.1130-74	РПМ-66x26	4	—	—
8	Коробка соединительная	КСК-16	1	—	—
9	Провод ПВ1 1 380 ГОСТ 6323-79	—	20м	—	—
10	Проводник ТУ36.1276-75	П-550	2	—	—
11	РЗ-Ц-Х-Ш-8	—	1м	—	—
12	РЗ-Ц-Х-Ш-10	—	0,5м	—	—
13	Труба ПВХ-ЭП16У	—	4м	—	—
14	Труба 14x2-10 ГОСТ 8734-75 В20 ГОСТ 8733-74	—	1м	—	—



ТП 903-1-245.87 АТМ3

Привязан	Инж. №	Гусева	Семаева	Котельная с 4 котлами ДЕ-16-14ГМ Здание из сборных железобетонных конструкций.	Стация	Лист	Листов
		Барисов	Семаева	Блок горячего водоснабжения. Стенд приборов.	Р	23	
		Корчкова	Семаева				
		Хаританова	Семаева				
		Фетисова	Семаева				
		Семаева	Семаева				

903-1 - АТМ1 лист 23



Соответствует нижнему уровню в баке (500 мм от дна)

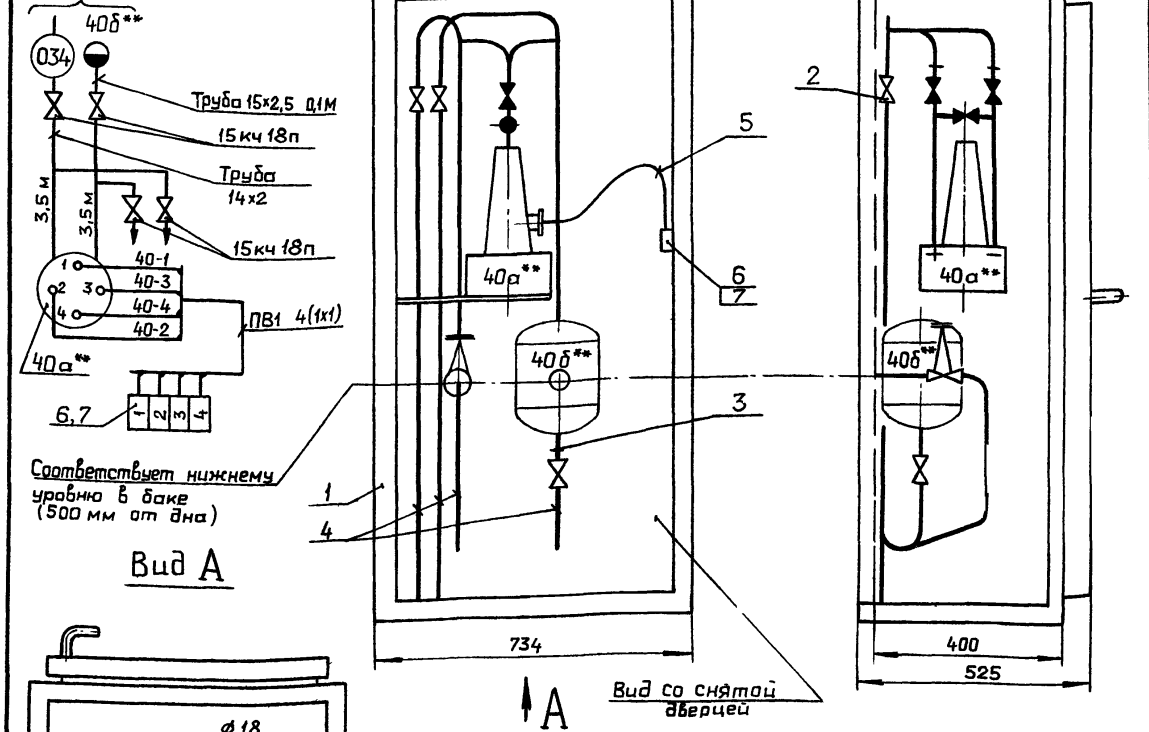
Позиция	Наименование и техническая характеристика	Тип	Кол	№ чертежа	Примечание
40а*	Преобразователь измерительный гидростатического давления	Сапфир-22ДГ-2540	1	—	
	Верхний предел измерений				
	60 КПа (0,6 кгс/см <sup>2</sup> )				
1	Шкаф для установки датчика типа „Сапфир“	—	1	Д12В 140.000 т.п. 903-1-альбом 4	Изделие МЗМ
2	Провод ПВ1 1,0 380 ГОСТ 6323-79	—	2 м	—	
3	Проводник ТУ 36.1276-75	П-550	1	—	
4	Зажим ЗН 23 ТУ 16-526.492-81	—	4	—	
5	Рейка зажимов РЗ-8 ТУ 36.1085-74	—	1	—	

1. Установку и монтаж производить в соответствии со СНиП 3.05.07-85 и инструкцией по эксплуатации прибора.
2. По данному чертежу изготовить две установки перед маркировкой цепей проставить номер аккумуляторного бака.

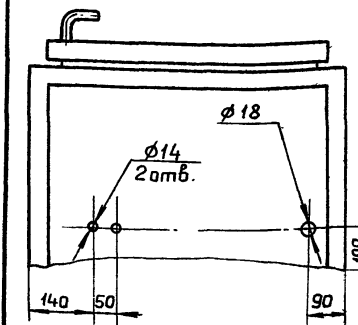
ТП 903-1-245.87 АТМЗ

Привязан	Инж.пр. Гусева	Нач. отд. Борисов	Н.контр. Корчкова	Рук.гр. Хаританова	Инж. Фетисова	Техник. Семаева	Котельная с 4 котлами ДЕ-16-14гм. Здание из сборных железобетонных конструкций	Стация	Лист	Листов
							Установка датчика типа „Сапфир“ на аккумуляторном баке	Р	24	
Инв. №								ГОСТРАЙ СССР г.п. ГОРЬКОВСКИЙ САНТЕХПРОЕКТ		

903-1 - АТМ1 лист 23



Соответствует нижнему уровню в баке (500 мм от дна)



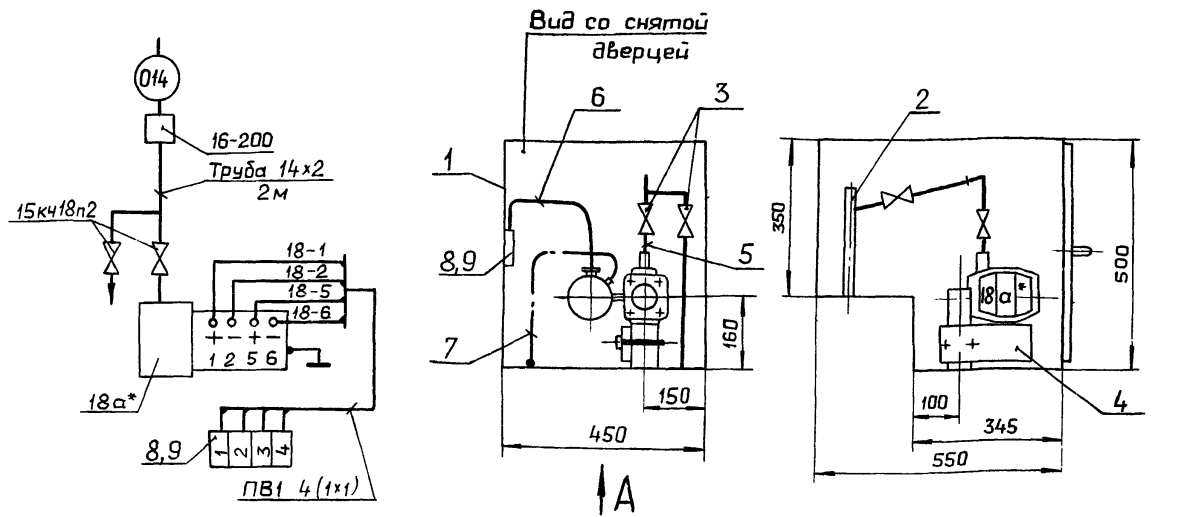
Позиция	Наименование и техническая характеристика	Тип	Кол	№ чертежа	Примечание
40а**	Дифманометр мембранный	ДМ	1	—	
	Номинальный перепад давления	(3583М)			
	63 КПа (0,63 кгс/см <sup>2</sup> )				
1	Шкаф для установки датчика типа ДМ	—	1	Д12В 141.000 т.п. 903-1-альбом 4	Изделие МЗМ
2	Вентиль 15кч8п Ду15 Ру1,6(16)	—	4	—	
3	Труба 15x2,5 ГОСТ 3262-75	—	0,1 м	—	
4	Труба 14x2-10 ГОСТ 8734-75 В20 ГОСТ 8733-74	—	7 м	—	
5	Провод ПВ1 1,0 380 ГОСТ 6323-79	—	2 м	—	
6	Зажим ЗН 23 ТУ 16-526.492-81	—	4	—	
7	Рейка зажимов РЗ-8 ТУ 36.1085-74	—	1	—	

1. Установку и монтаж производить в соответствии со СНиП 3.05.07-85 и инструкцией по эксплуатации прибора
2. Вентили, поставляемые комплектно с прибором, на чертеже затушеваны.
3. По данному чертежу изготовить две установки. Перед маркировкой цепей проставить номер аккумуляторного бака.

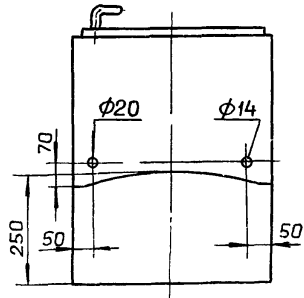
ТП 903-1-245.87 АТМЗ

Привязан	Инж.пр. Гусева	Нач. отд. Борисов	Н.контр. Корчкова	Рук.гр. Хаританова	Инж. Фетисова	Техник. Семаева	Котельная с 4 котлами ДЕ-16-14гм. Здание из сборных железобетонных конструкций	Стация	Лист	Листов
							Установка датчика типа ДМ на аккумуляторном баке	Р	25	
Инв. №								ГОСТРАЙ СССР г.п. ГОРЬКОВСКИЙ САНТЕХПРОЕКТ		





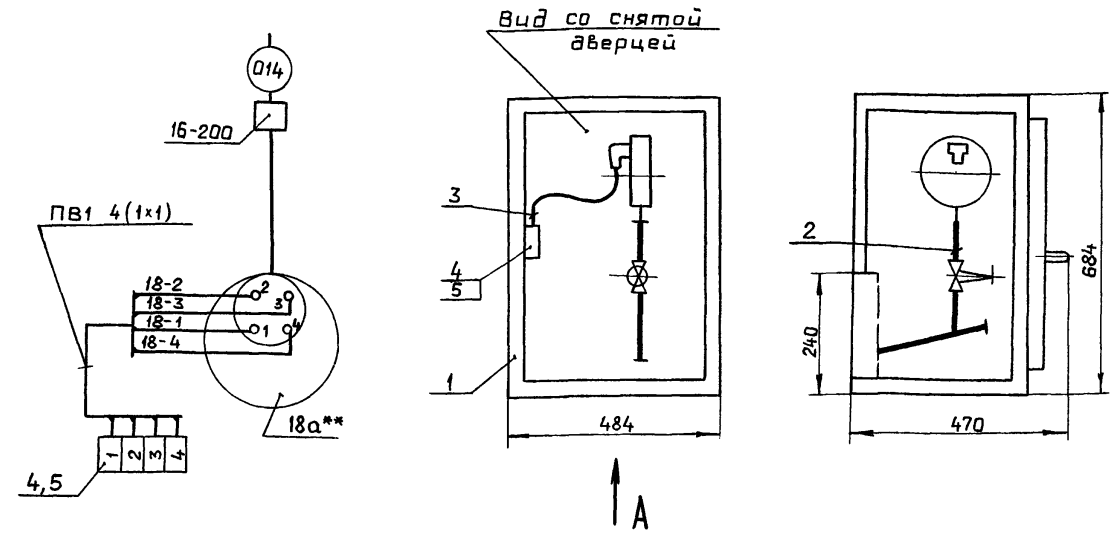
Вид А



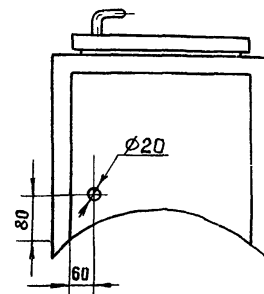
Позиция	Наименование и техническая характеристика	Тип	Кол	№ чертежа	Примечание
18а*	Преобразователь измерительный разрежняющий Верхний предел измерений 100 кПа (1,0 кгс/см <sup>2</sup> )	Сапфир-22ДВ	1	—	
1	Шкаф для установки датчика типа „Сапфир“	—	1	Д12В 138 000 Тп 903-1-альбом 4	изделие МЗМ
2	Отборное устройство 16-200	—	1	ТКЧ-3427-73	—
3	Вентиль 15кч18п Ду15 Ру1,6(16)	—	2	—	
4	Кронштейн	—	1	—	комплектно с прибором
5	Труба 14x2-10 ГОСТ 8734-75 820 ГОСТ 8733-74	—	1м	—	
6	Провод ПВ1 1,0 380 ГОСТ 6323-79	—	2м	—	
7	Проводник ТУ 36 1276-75	П-550	1	—	
8	Зажим ЗН23 ТУ 16-526 492-81	—	4	—	
9	Рейка зажимов РЗ-8	—	1	—	
	ТУ 36 1085-74				

1 Установку и монтаж производить в соответствии со СНиП 3 05 07-85 и инструкцией по эксплуатации  
2 Схему соединения внешних проводов см 903-1- -АТМ1 лист 23

		ТП903-1-245 87		АТМЗ	
Привязан	Инж пр Гусева	Инж пр Борисов	Инж пр Корчкова	Инж пр Хаританова	Инж пр Фетисова
	Нач отд	Н.контр	Рук гр	Инж	Техник
	Котельная с 4 котлами ДЕ-16-14ГМ	Здание из сборных железобетонных конструкций		Установка датчика типа „Сапфир“ на деаэрационной колонке	
	Стация	Лист	Листов	ГОССТРОЙ СССР ГПИ ГОРЬКОВСКИЙ САНТЕХПРОЕКТ	
	Р	26			
Инв №					



Вид А

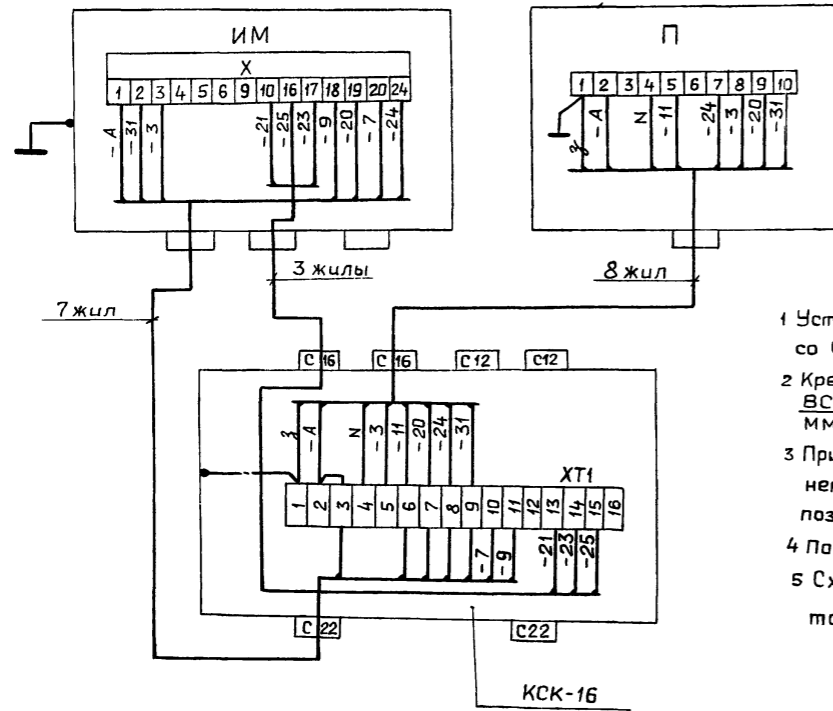


Позиция	Наименование и техническая характеристика	Тип	Кол	№ чертежа	Примечание
18а**	Преобразователь давления (вакуумметр) Верхний предел измерений 100 кПа (1,0 кгс/см <sup>2</sup> )	МЭД (22364)	1	—	
1	Шкаф для установки датчика типа МЭД	—	1	Д12В 139 000 Тп 903-1-альбом 4	изделие МЗМ
2	Отборное устройство 16-200	—	1	ТКЧ-3427-73	
3	Провод ПВ1 1,0 380 ГОСТ 6323-79	—	2м	—	
4	Зажим ЗН23 ТУ 16 526 492-81	—	4	—	
5	Рейка зажимов РЗ-8	—	1	—	
	ТУ 36 1085-74				

1 Установку и монтаж производить в соответствии со СНиП 3 05 07-85 и инструкцией по эксплуатации  
2 Схему соединения внешних проводов см 903-1- -АТМ1 лист 23

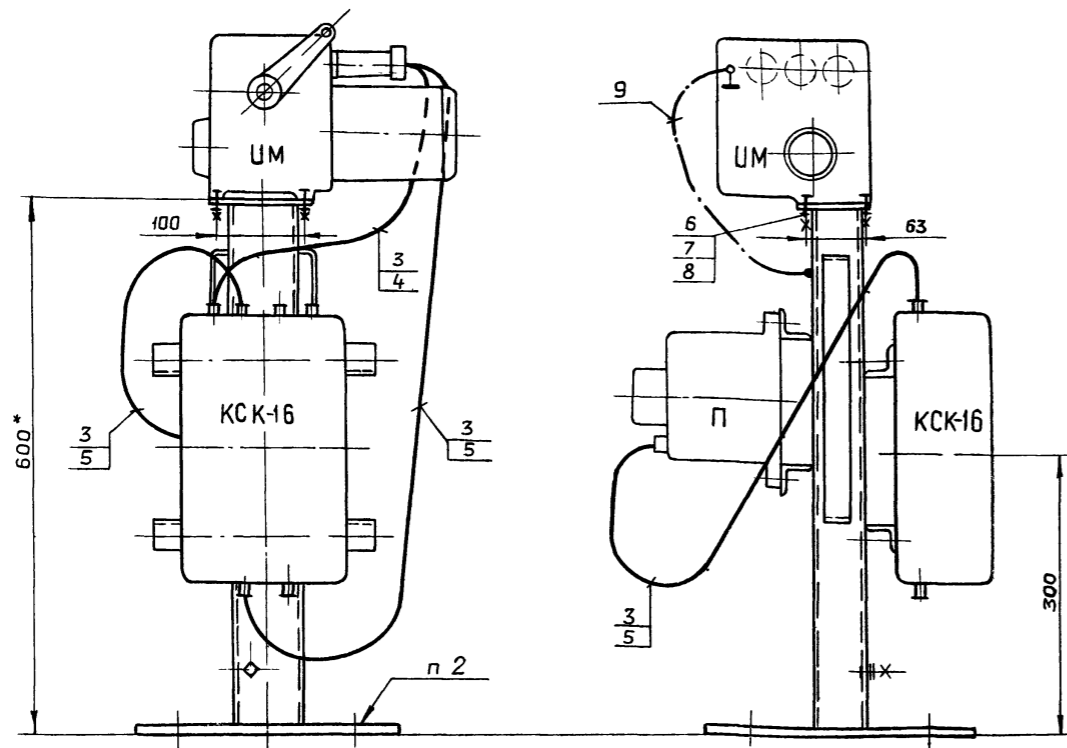
Инв № табл. Подл. и датств. Взам инв №

		ТП903-1-245 87		АТМЗ	
Привязан	Инж пр Гусева	Инж пр Борисов	Инж пр Корчкова	Инж пр Хаританова	Инж пр Фетисова
	Нач отд	Н.контр	Рук гр	Инж	Техник
	Котельная с 4 котлами ДЕ-16-14ГМ	Здание из сборных железобетонных конструкций		Установка датчика типа МЭД на деаэрационной колонке	
	Стация	Лист	Листов	ГОССТРОЙ СССР ГПИ ГОРЬКОВСКИЙ САНТЕХПРОЕКТ	
	Р	27			
Инв №					



Наименование регулятора	Поз
Котел ДЕ-16-14ГМ №1(2,3,4) Регулятор топлива-газ	Е8
Котел ДЕ-16-14ГМ №1(2,3,4) Регулятор топлива-мазут	Е9

- 1 Установку и монтаж производить в соответствии со СНиП 3 05 07-85 и инструкциями по эксплуатации
- 2 Крепление производить в соответствии с ВСН 410-80 ММСС СССР
- 3 При выполнении монтажно-коммутационных соединений к маркировке цепей следует добавить позицию регулятора
- 4 По данному чертежу изготовить восемь стоек
- 5 Схему электрическую принципиальную регулятора см 903-1- -АТМ2 лист 9



Перечень приборов и аппаратуры

Позиц-обозначение	Наименование и техническая характеристика	Тип	Кол	Установочного чертежа	Примечание
П	Усилитель трехпозиционный с двумя бесконтактными ключами	У29.2	1	—	
ИМ	Механизм электрический однооборотный	МЭ0-16/25-0,25Р	1	—	

Спецификация монтажных изделий

Позиция	Наименование и техническая характеристика	Тип	Кол	Нчертежа	Примечание
1	Стойка СИМ-39	—	1	ТКЧ-3568-81	изделие мзм
2	Коробка соединительная КСК-16 ТУ36 1753-75	КСК-16	1	ТМЧ-349-84	
3	Провод ПВ1 10 380 ГОСТ 6323-79 Металлоручка ТУ22-5570-83	—	22,5м	—	
4	РЗ-Ц-Х-Ш-10	—	1м	—	
5	РЗ-Ц-Х-Ш-22	—	2,5м	—	
6	Болт М8х55,36 ГОСТ 7798-70	—	4	—	
7	Гайка М8 4 ГОСТ 5915-70	—	4	—	
8	Шайба 8 01 ГОСТ 11371-78	—	4	—	
9	Проводник ТУ36 1276-75 П-550	П-550	1	—	

Инд. № табл. Подп. и дата. Взам инв. №

ТП 903-1-245.87 АТМ3		
Привязан	Гл инж пр Гусева Нач отд Борисов Н контр Корчкова Рук гр Хаританова Инж Фетисова Техник Семенова	Котельная с 4 котлами ДЕ-16-14ГМ Здание из сборных железобетонных конструкций Стойка исполнительного механизма СИМ - тип 1
Инв №		Стация Лист Листов Р 28 госстрой СССР ГПИ ГОРЬКОВСКИЙ САНТЕХПРОЕКТ

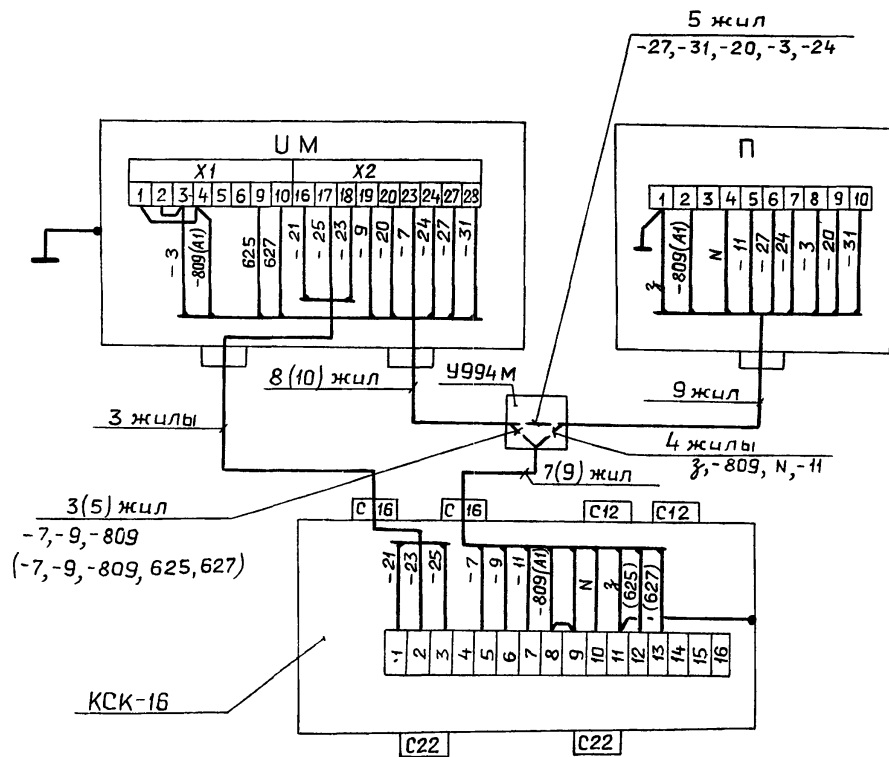


Таблица применения

СИМ	Наименование регулятора	Поз	Кол	Тип исполн механизма
Тип 2	Котел ДЕ-16-14ГМ №1(2,3,4) Регулятор воздуха	Е5	4	МЭ0-100/25-0,25 Р
Тип 3	Котел ДЕ-16-14ГМ №1(2,3,4) Регулятор разрежения	Е6	4	МЭ0-250/25-0,25 Р
Тип 2	Котел ДЕ-16-14ГМ №1(2,3,4) Регулятор уровня	Е7	4	МЭ0-100/25-0,25 Р
Тип 2	Регулятор температуры сетевой воды	9	1	МЭ0-100/25-0,25 Р
Тип 2	Регулятор давления пара в деаэраторе (КБДПУ)	21	1	МЭ0-100/25-0,25 Р
Тип 2	Регулятор давления пара (БРУ-40)	24	2	МЭ0-100/25-0,25 Р
Тип 3	Регулятор давления мазута	25	1	МЭ0-250/25-0,25 Р
Тип 2	Регулятор уровня в деаэраторе (КБДПУ)	41	1	МЭ0-100/25-0,25 Р

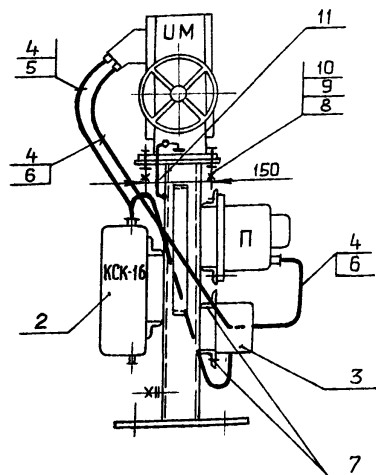
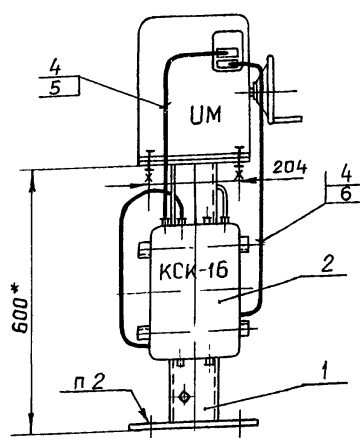
1. Установку и монтаж производить в соответствии со СНиП 3 05 07-85 и инструкциями по эксплуатации
2. Крепление производить в соответствии с ВСН 410-80 ММСС СССР
3. При выполнении монтажно-коммутационных соединений к маркировке цепей следует добавить позиции регулятора
4. В скобках указано количество жил и маркировка цепей для регулятора поз Е5. Маркировка цепей питания для регулятора поз Е5 - Е5-А1, N
5. По данному чертежу изготовить тринадцать стоек типа 2 и пять стоек типа 3
6. Схему электрическую принципиальную регулятора см 903-1-АТМ2 лист 8,10,11

Перечень приборов и аппаратуры

Позиц обозначение	Наименование и техническая характеристика	Тип	Кол	Установочного чертежа	Примечание
П	Усилитель трехпозиционный с тремя бесконтактными ключами	У29.3	1		
УМ	Механизм электрический однооборотный	см таблицу применения	1		

Спецификация монтажных изделий

Позиция	Наименование и техническая характеристика	Тип	Кол	№ чертежа	Примечание
1	Стойка СИМ-31	—	1	ТКЧ-3189-81	изделие мзм
2	Коробка соединительная КСК-16 ТУ36 1764-79	КСК-16	1	ТМЧ-349-84	
3	Коробка протяжная У-994М ТУ36 2415-81	—	1	—	
4	Провод ПВ1 1,0 380 ГОСТ6323-79	—	30м	—	
5	РЗ-Ц-Х-Ш-10	—	1м	—	
6	РЗ-Ц-Х-Ш-22	—	3м	—	
7	Уголок УП35x35 ТУ36.1113-84	—	2	—	ℓ=100мм
8	Болт М12x55 36 ГОСТ 7798-70	—	4	—	
9	Гайка М12,4 ГОСТ5915-70	—	4	—	
10	Шайба 12 01 ГОСТ 11371-78	—	4	—	
11	Проводник ТУ36.1276-75	П-1	1	—	



			ТП903-1-245.87 АТМЗ		
Привязан	Инж пр Гусева	Нач отд Борисов	Инж Харитонова	Инж Фетисова	Инж Семаева
	Котельная с 4 котлами ДЕ-16-14ГМ Здание из сборных железобетонных конструкций.			Стадия Р	Лист 29
	Стойка исполнительного механизма СИМ-тип 2 СИМ-тип 3			госстрой СССР ГПИ ГОРЬКОВСКИЙ САНТЕХПРОЕКТ	

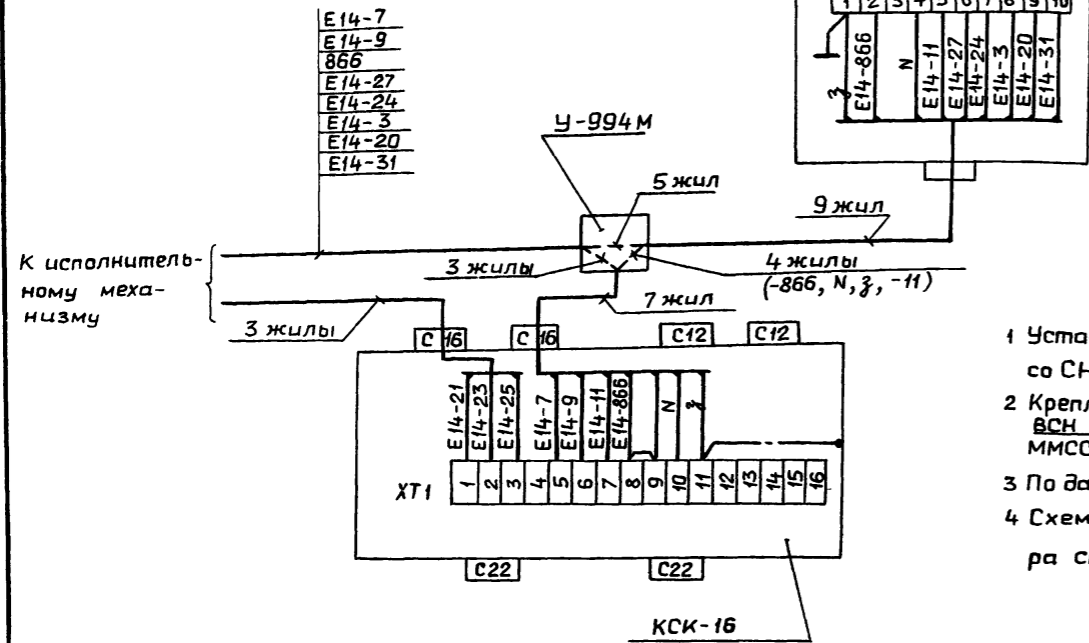
Наименование регулятора	Поз
Котел ДЕ-16-14ГМ n1(2,3,4) Регулятор температуры дымовых газов	Е14

Перечень приборов и аппаратуры

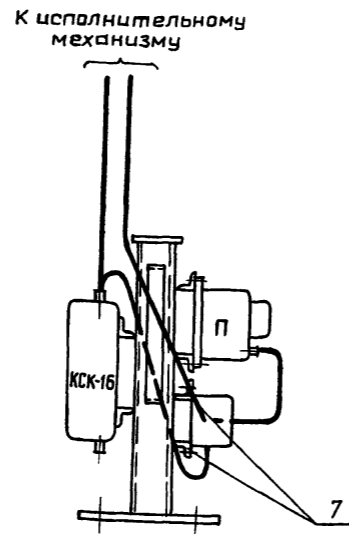
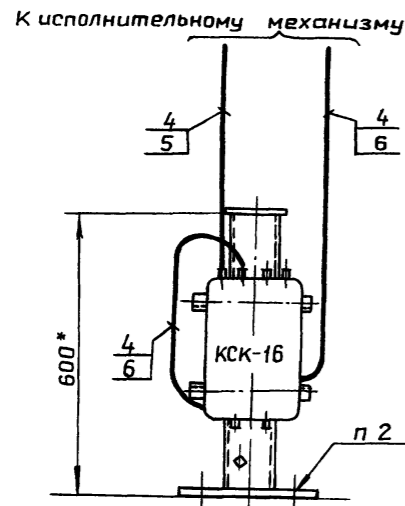
Позиц. обозначение	Наименование и техническая характеристика	Тип	Кол	№ устано-вочного чертежа	Приме-чание
П	Усилитель трехпозиционный с тремя бесконтактными ключами	У29 3	1	—	

Спецификация монтажных изделий

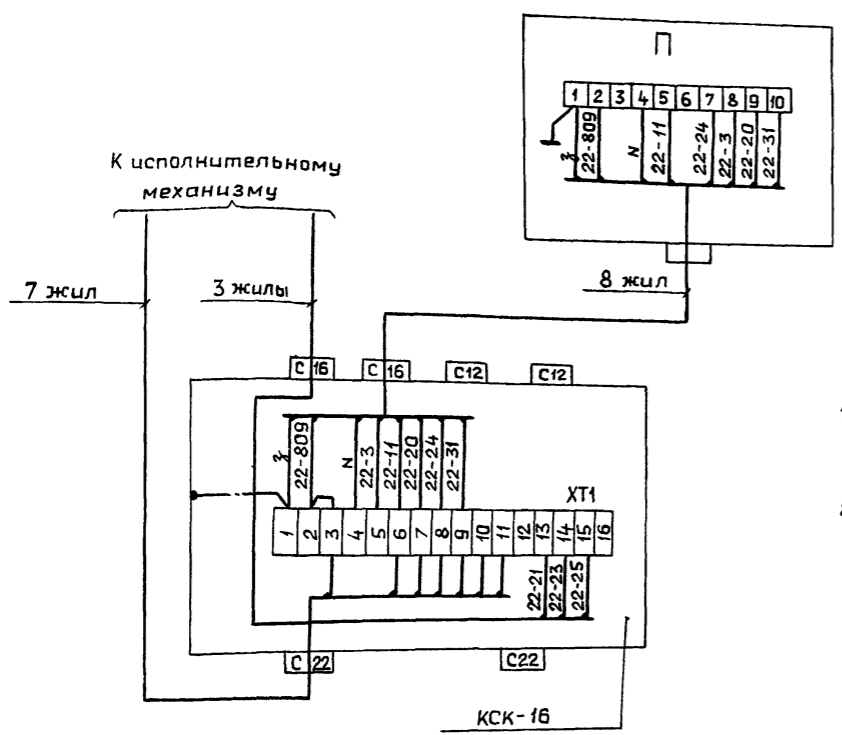
Пози-ция	Наименование и техни-ческая характеристика	Тип	Кол	№ чертежа	Приме-чание
1	Стойка СИМ-31	—	1	ТКЧ-3189-81	изделие мзм
2	Коробка соединительная КСК-16 ТУ36 1753-75	КСК-16	1	ТКЧ-349-84	
3	Коробка протяжная У-994М ТУ36 2415-81	—	1	—	
4	Провод ПВ1 40 380 ГОСТ 6323-79 Металлорукав ТУ22-5570-83	—	50м	—	
5	РЗ-Ц-Х-Ш-10	—	3м	—	
6	РЗ-Ц-Х-Ш-22	—	5м	—	
7	Уголок УП35x35 ТУ36.1113-84	—	2	—	l=100мм



- 1 Установку и монтаж производить в соответствии со СНиП 3 05 07-85 и инструкциями по эксплуатации
- 2 Крепление производить в соответствии с ВСН 410-80 ММСС СССР
- 3 По данному чертежу изготовить четыре стойки
- 4 Схему электрическую принципиальную регулятора см 903-1- -АТМ2 лист 8



Привязан		Инж. пр. Гусева	Нач. отд. Борцов	Инж. констр. Корчкова	Рук. гр. Хаританова	Инж. Фетисова	Техник. Семенова	ТП 903-1-245.87	АТМ3	Котельная с 4 котлами ДЕ-16-14ГМ Здание из сборных железобетонных конструкций	Стойка исполнительного механизма СИМ-тип 4	Страница Р	Лист 30	Листов		
											Госстрой СССР		ГПИ ГОРЬКОВСКИЙ		САНТЕХПРОЕКТ	



Наименование регулятора	Поз
Регулятор давления питательной воды	22

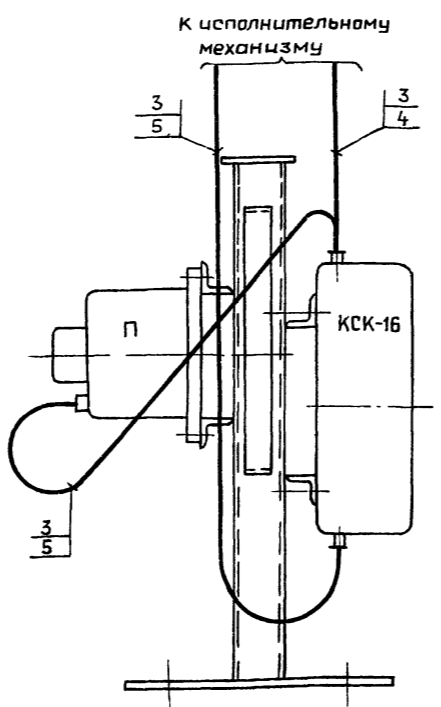
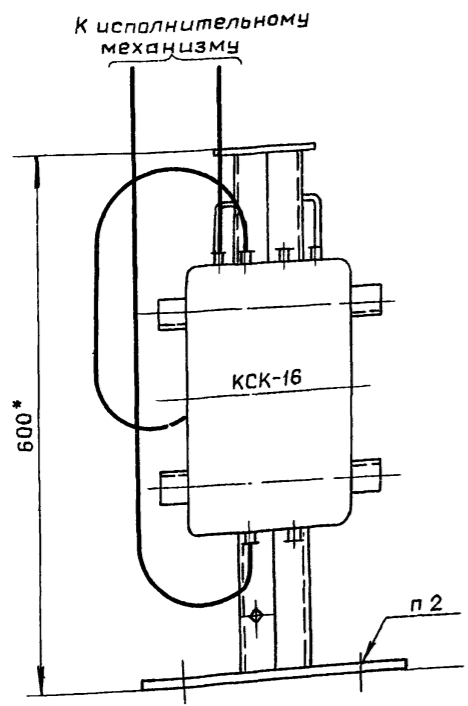
- 1 Установку и монтаж производить в соответствии со СНиП 3.05.07-85 и инструкциями по эксплуатации
- 2 Крепление производить в соответствии с ВСН 410-80 ММСС СССР
- 3 По данному чертежу изготовить одну стойку
- 4 Схему принципиальную электрическую регулятора см 903-1- -АТМ2 лист 9

Перечень приборов и аппаратуры

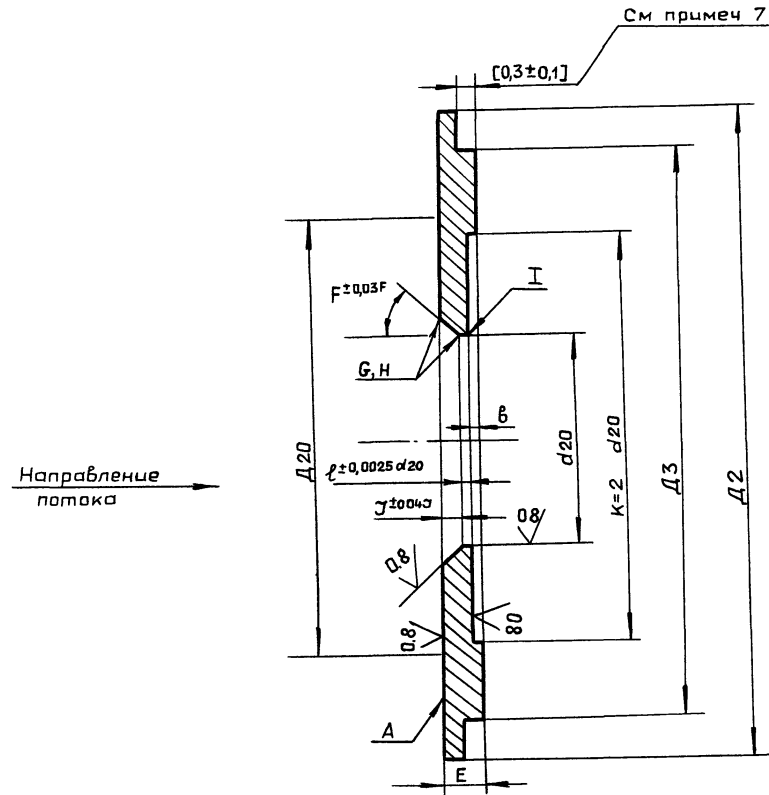
Позиция	Наименование и техническая характеристика	Тип	Кол	№ установочного чертежа	Примечание
П	Усилитель трехпозиционный с двумя бесконтактными ключами	У292	1	—	

Спецификация монтажных изделий

Позиция	Наименование и техническая характеристика	Тип	Кол	№ чертежа	Примечание
1	Стойка СИМ-39	—	1	ТКЧ-3568-81	изделие мзм
2	Коробка соединительная КСК-16	КСК-16	1	ТМЧ-349-84	
3	Провод ПВ1 10 380	ГСТ 6323-79	31,5м	—	
	Металлоручкав	ТУ 22-5570-83			
4	РЗ-Ц-Х-Ш-10	—	2м	—	
5	РЗ-Ц-Х-Ш-22	—	35м	—	



		ТП 903-1-245 87		АТМЗ	
Привязан	Инж пр	Гусева	Мач	Котельная с 4 котлами ДЕ-16-14гм	Стария
	Нач отд	Борисов	Васильев	Здание из сборных железобетонных конструкций	Лист
	Н контр	Корчкова	Васильев		31
	Руч гр	Хаританова	Хаританова	Стойка исполнительного механизма СИМ - тип 5	Листав
	Инж	Фетисова	Фетисова		ГОССТРОЙ СССР
Инв №	Техник	Семаева	Семаева		ГПИ ГОРЬКОВСКИЙ САИТ ЕХПРОЕКТ



- 1 Неперпендикулярность поверхности А к оси d20 не более  $\pm 1^\circ$  (в угловых единицах) и  $0,0175D$  (в линейных единицах) на участке длиной D20
- 2 Неплоскостность поверхности А не более  $0,005 D20$
- 3 Кроме G, H, I должны быть острыми, без заметных при внешнем осмотре (через лупу) заусенцев, выбоин и т.п.
- 4 Отклонение  $\Delta d$  действительного диаметра d цилиндрической части отверстия диафрагмы, определенное не менее, чем в четырех равностоящих друг от друга диаметральных направлениях, не должно превышать величины  $\Delta d = \frac{0,1 d20}{50}$
- 5 Неуказанные предельные отклонения размеров диаметров - H12, B12, остальных - по h14
- 6 Обработку по размерам в квадратных скобках произвести совместно с корпусом плюсовой камеры камерной диафрагмы по ГОСТ 14321-73 зафиксировав их от взаимного проворачивания
- 7 На чертеже размер D20 дан для справок.

N поз	Место установки	Размеры мм								Град.
		D20	D2	D3	E	d20	γ	ρ	β	
31a	Прямой мазутопровод	70	100	90	3,0	20,20	1,88	0,42	0,70	43,36
32a	Обратный мазутопровод	50	80	70	2,5	19,88	1,98	0,42	0,10	39,13
E39a	Мазутопровод к котлу	50	80	70	2,5	9,07	0,79	0,19	1,52	45,00

		ТП 903-1-245 87		АТМЗ			
Привязан	Инж пр Начальн И контр Рук гр Инж Инв №	Гусева Борисов Корчкова Хаританова Фетисова Семаева	<i>Рос</i> <i>С</i> <i>В</i> <i>Л</i> <i>В</i>	Котельная с 4 котлами ДЕ-16-14ГМ Здание из сборных железобетонных конструкций	Стадия Р	Лист 32	Листов
				Концевая диафрагма		ГОСТРОЙ СССР ГПИ ГОРЬКОВСКИЙ САНТЕХПРОЕКТ	