
ФЕДЕРАЛЬНОЕ АГЕНТСТВО
ПО ТЕХНИЧЕСКОМУ РЕГУЛИРОВАНИЮ И МЕТРОЛОГИИ



НАЦИОНАЛЬНЫЙ
СТАНДАРТ
РОССИЙСКОЙ
ФЕДЕРАЦИИ

ГОСТ Р ИСО
8124-2—
2008

ИГРУШКИ

Общие требования безопасности

Часть 2

Воспламеняемость

ISO 8124-2:2007
Safety of toys — Part 2: Flammability
(IDT)

Издание официальное

БЗ 1—2009/588



Москва
Стандартинформ
2009

Предисловие

Цели и принципы стандартизации в Российской Федерации установлены Федеральным законом от 27 декабря 2002 г. № 184-ФЗ «О техническом регулировании», а правила применения национальных стандартов Российской Федерации — ГОСТ Р 1.0—2004 «Стандартизация в Российской Федерации. Основные положения»

Сведения о стандарте

1 ПОДГОТОВЛЕН Учреждением некоммерческий сертификационный центр «ИГРУШКА» на основе аутентичного перевода стандарта, указанного в пункте 4

2 ВНЕСЕН Управлением технического регулирования и стандартизации Федерального агентства по техническому регулированию и метрологии

3 УТВЕРЖДЕН И ВВЕДЕН В ДЕЙСТВИЕ Приказом Федерального агентства по техническому регулированию и метрологии от 25 декабря 2008 г. № 771-ст

4 Настоящий стандарт идентичен международному стандарту ИСО 8124-2:2007 «Безопасность игрушек. Часть 2. Воспламеняемость» (ISO 8124-2:2007 «Safety of toys — Part 2: Flammability»).

Наименование настоящего стандарта изменено относительно наименования указанного стандарта для приведения в соответствие с ГОСТ Р 1.5—2004 (пункт 3.5).

При применении настоящего стандарта рекомендуется использовать вместо ссылочных международных стандартов соответствующие им национальные стандарты Российской Федерации, сведения о которых приведены в дополнительном приложении А

5 ВВЕДЕН ВПЕРВЫЕ

Информация об изменениях к настоящему стандарту публикуется в ежегодно издаваемом информационном указателе «Национальные стандарты», а текст изменений и поправок — в ежемесячно издаваемых информационных указателях «Национальные стандарты». В случае пересмотра (замены) или отмены настоящего стандарта соответствующее уведомление будет опубликовано в ежемесячно издаваемом информационном указателе «Национальные стандарты». Соответствующая информация, уведомление и тексты размещаются также в информационной системе обычного пользования — на официальном сайте Федерального агентства по техническому регулированию и метрологии в сети Интернет

© Стандартиформ, 2009

Настоящий стандарт не может быть полностью или частично воспроизведен, тиражирован и распространен в качестве официального издания без разрешения Федерального агентства по техническому регулированию и метрологии

ИГРУШКИ

Общие требования безопасности

Часть 2

Воспламеняемость

Toys. General safety requirements. Part 2. Flammability

Дата введения — 2010—01—01

1 Область применения

Настоящий стандарт устанавливает категории воспламеняемых материалов, запрещенных к применению при изготовлении игрушек, и требования по воспламеняемости игрушек определенных категорий при воздействии на них небольших источников возгорания.

Методы испытаний, приведенные в разделе 5, используются для определения воспламеняемости игрушек при регламентированных условиях испытаний. Полученные таким образом результаты испытаний не могут рассматриваться для оценки потенциальной возможности возникновения пожара, если игрушки или материалы подвергаются воздействию других (более мощных) источников возгорания.

Стандарт включает в себя общие требования ко всем игрушкам и особые требования и методы испытаний, применяемые к игрушкам, представляющим наибольший риск при пользовании ими. К таким игрушкам относятся:

- игрушки, укрепляемые на голове ребенка: бороды, усы, парики и т.д., изготовленные из искусственных волос, меха или материалов со сходными характеристиками; формованные и текстильные маски; капюшоны, головные уборы и т.д., ниспадающие элементы игрушек, укрепляемых на голове, исключая головные уборы, помещаемые в качестве сюрприза в праздничные хлопушки;
- маскарадные костюмы, а также другие аналогичные атрибуты, предназначенные для ношения ребенком во время игры;
- устройства, внутри которых могут играть дети;
- мягконабивные игрушки (фигурки животных, куклы и т.д.) с оболочками (чехлами) из ткани или искусственного меха.

2 Нормативные ссылки

В настоящем стандарте использованы ссылки на следующие стандарты:

ИСО 2431:93 Лаки и краски. Метод определения времени истечения с использованием воронок
ИСО 6941:2003 Материалы текстильные. Поведение при горении. Измерение характеристик распространения пламени вертикально расположенных образцов

ИСО 8124-1:2000 Безопасность игрушек — Часть 1: Аспекты безопасности, касающиеся механических и физических свойств

ЕН 71—93 Игровые комплекты (наборы), включающие химические вещества и не относящиеся к наборам для проведения химических опытов.

3 Термины и определения

В настоящем стандарте применены следующие термины с соответствующими определениями:

3.1 **воспламеняемость**: Способность материала или предмета гореть с появлением пламени при определенных условиях испытания.

3.2 **горячие части материала**: Материал, отделяющийся от образца во время проведения испытаний и продолжающий гореть при падении.

3.3 **искусственные волосы**: Тонкие эластичные волокна, применяемые для имитации волос (см. 4.2).

3.4 **мягконабивные игрушки**: Игрушки, в одежде или без нее, у которых оболочка (чехол) изготовлена из текстильного материала или искусственного меха и наполнена упругими материалами, которые позволяют легко сжимать ее большую часть рукой.

П р и м е ч а н и е — В том числе игрушки, часть оболочки которых изготовлена из твердых материалов, например, лицо, ноги или головы из пластмассы.

3.5 **эффект вспышки**: Быстрое распространение пламени по поверхности материала без горения его основной структуры в момент воздействия на него пламени горелки.

3.6 **расплавленные капли**: Падающие капли расплавленного материала.

3.7 **горючие газы**: Газообразные вещества, огнеопасные при комнатной температуре.

3.8 **горючие жидкости**: Жидкости, воспламеняющиеся в диапазоне температур 21 °С—55 °С включительно.

3.9 **легковоспламеняющиеся жидкости**: Жидкости с температурой воспламенения — 21 °С.

3.10 **легковоспламеняющиеся твердые вещества**: Твердые вещества, которые возгораются после краткого воздействия источника воспламенения и продолжают гореть после его удаления.

4 Требования по воспламеняемости

4.1 Общие требования к материалам игрушек

При изготовлении игрушек запрещается применять следующие материалы:

- целлюлоид (нитрат целлюлозы) и аналогичные материалы (за исключением случаев применения их в лаках, красках или клеях, или в изделиях типа шариков для настольного тенниса или похожих игр);
- материалы с ворсистой поверхностью, дающие эффект вспышки при приближении пламени;
- легковоспламеняющиеся твердые вещества;
- горючие газы, горючие жидкости, легковоспламеняющиеся жидкости, за исключением:
 - a) горючих жидкостей и других веществ, поставляемых в герметичных контейнерах максимальным объемом 15 мл;
 - b) легковоспламеняющихся и горючих жидкостей, заключенных внутри пористых материалов капиллярных каналов пишущих принадлежностей;
 - c) горючих жидкостей с кинематической вязкостью больше чем $260 \cdot 10^{-6} \text{ м}^2/\text{с}$, соответствующей времени истечения (условной вязкостью) более 38 с;
 - d) легковоспламеняющихся жидкостей, содержащихся в игрушках, по EN 71-5.

4.2 Требования по воспламеняемости к основным категориям игрушек

4.2.1 Игрушки, укрепляемые на голове ребенка

4.2.1.1 Общие требования

Требования 4.2.1 относятся к следующим игрушкам:

- бородам, усам, парикам и т.д., изготовленным из искусственных волос, меха или материалов с аналогичными характеристиками;
- формованным и текстильным маскам;
- капюшонам, головным уборам и т.д.;
- ниспадающим элементам игрушек, укрепляемых на голове, за исключением головных уборов, помещаемых в качестве сюрприза в праздничные хлопушки.

Если игрушка сочетает несколько характеристик, например шляпа с прикрепленной маской и искусственными волосами, то каждая ее часть должна быть испытана отдельно в соответствии с требованиями к подклассу, к которому относится каждая конкретная часть игрушки.

Детали, изготовленные из гибкого материала, или завязки, используемые для закрепления маски, шляпы и т.д. на голове, испытаниям на воспламенение не подвергаются.

4.2.1.2 Бороды, усы, парики и т.д., изготовленные из искусственных волос, меха или материалов с аналогичными характеристиками (например, свободно ниспадающие ленты, бумажные или текстильные пряди), выступающие на 50 мм или более от поверхности игрушки

Эти элементы могут быть прикреплены или не прикреплены к маскам, шляпам или другим предметам, предназначенным для ношения на голове.

При определении длины, на которую материал выступает за поверхность игрушки, ее следует измерять без натяжения выступающей части, т.е. волнистые искусственные волосы не нужно распрямлять. Косы и косички перед проведением испытания нужно, по возможности, расплести и расчесать.

Продолжительность горения игрушек не должна превышать 2 с после удаления пламени горелки. При этом максимальная длина сгоревшего волоса, меха или материала с аналогичными характеристиками должна составлять:

- a) не более 50 % наибольшей первоначальной длины, равной 150 мм или более;
- b) не более 75 % наибольшей первоначальной длины менее 150 мм.

4.2.1.3 Бороды, усы, парики и т.д., изготовленные из искусственных волос, меха или материалов с аналогичными характеристиками (например, свободно ниспадающие ленты, бумажные или текстильные пряди), выступающие менее чем на 50 мм от поверхности игрушки

Эти элементы могут быть прикреплены или не прикреплены к маскам, шляпам или другим предметам, предназначенным для ношения на голове.

Продолжительность горения игрушек по 4.2.1.3 не должна превышать 2 с после удаления горелки, а максимальный размер обгоревшей зоны не должен превышать 70 мм при измерении от точки приложения пламени.

4.2.1.4 Формованные маски, закрывающие всю голову или ее часть, должны гореть не более 2 с после удаления горелки. Максимальный размер обгоревшей зоны не должен превышать 70 мм при измерении от точки приложения пламени.

Это требование не распространяется на картонные полумаски без искусственных волос, меха или аналогичных отделок (детали, предназначенные для укрепления игрушки на голове, не принимаются во внимание).

4.2.1.5 Для ниспадающих элементов игрушек, укрепляемых на голове (капюшоны, головные уборы и др., а также текстильные маски, полностью или частично закрывающие голову, за исключением предметов, описанных в 4.2.2), скорость распространения пламени при горении не должна превышать 10 мм/с или пламя должно потухнуть, не достигнув второй тестовой нити.

Требование не распространяется на случаи, когда невозможно получить полный образец для испытаний из одной игрушки.

4.2.2 Маскарадные костюмы, а также другие аналогичные атрибуты, предназначенные для ношения ребенком во время игры

К ним относятся ковбойские костюмы, костюмы медсестры, длинные ниспадающие накидки и т.д., не прикрепленные к головным уборам, перечисленным в 4.2.1.5.

Скорость распространения пламени при горении не должна превышать 30 мм/с или пламя должно потухнуть, не достигнув второй тестовой нити.

Если скорость распространения пламени составляет 10—30 мм/с, то при маркировке игрушки и ее упаковки следует указать: «Осторожно! Беречь от огня!».

Требование не распространяется на случаи, когда невозможно получить достаточное количество материала для испытания из одной игрушки.

Если костюм можно выворачивать наизнанку и материалы имеют неоднородные поверхности, испытанию должны подвергаться обе стороны.

4.2.3 Устройства, внутри которых могут играть дети

Они включают в себя устройства, в которые хотя бы частично может поместиться ребенок, например палатки, вигвамы и игрушечные тоннели, исключая открытые навесы. Настоящие требования распространяются на игрушки, изготовленные из нежестких материалов, таких как ткань и винил. Если материал имеет неоднородные поверхности, испытанию должны подвергаться обе стороны.

Скорость распространения пламени при горении не должна превышать 30 мм/с или пламя должно потухнуть, не достигнув второй тестовой нити.

Если во время проведения испытаний по 5.4 скорость распространения пламени по образцу превышает 20 мм/с, с образца не должны падать горящие части материала или расплавленные капли.

Если скорость распространения пламени составляет 10—30 мм/с, то при маркировке игрушки и ее упаковки следует указать: «Осторожно! Беречь от огня!».

Требование не распространяется на случаи, когда невозможно получить образец для испытания из одной игрушки.

4.2.4 Мягконабивные игрушки (фигурки животных, куклы и т.д.) с чехлами из ткани или искусственного меха

4.2.4.1 Общие требования

Требования раздела не распространяются на игрушки с максимальным размером 150 мм или менее. Игрушку испытывают в том виде, в котором ее поставляют в продажу (с одеждой, аксессуарами и при необходимости без них, если одежду, аксессуары можно снять, не повредив ни их, ни игрушку).

4.2.4.2 Мягконабивные игрушки с максимальным размером менее или равным 520 мм

Во время проведения испытаний по 5.5 скорость распространения пламени при горении не должна превышать 30 мм/с.

4.2.4.3 Мягконабивные игрушки с максимальным размером более 520 мм

Во время проведения испытаний по 5.6 скорость распространения пламени по поверхности не должна превышать 30 мм/с.

5 Методы испытаний

При проведении испытаний необходимо соблюдать меры безопасности. При горении материалов могут выделяться дым и токсичные газы. Рабочие места в обязательном порядке должны быть оснащены огнетушителями.

5.1 Пламя горелки

Для испытаний применяется газовая горелка, изготовленная в соответствии с требованиями ИСО 6941, работающая на бутане или пропане. Вид использованного газа должен быть указан в протоколе испытания, что необходимо для обеспечения постоянства условий испытаний.

Горелку зажигают и приступают к испытаниям не ранее чем через 2 мин после начала горения. Высоту пламени измеряют от нижней его части (торцевой плоскости горелки) до вершины при вертикальном положении горелки.

5.2 Камера для проведения испытаний

Перед каждым испытанием игрушка или образцы должны выдерживаться не менее 7 ч при температуре (20 ± 5) °С и относительной влажности (65 ± 5) %.

Испытания должны проводиться в камере без сквозняков, а циркуляция воздуха не должна зависеть от качества работы механических устройств во время проведения испытаний. Концентрация кислорода в камере в процессе испытаний не должна уменьшаться. Если испытания проводятся в камере с открытой передней стенкой, то ее размеры должны обеспечивать положение образца на расстоянии не менее 300 мм от стенок камеры. В камере должна поддерживаться температура 10 °С — 30 °С, относительная влажность 15 % — 80 % до начала испытаний. Образцы должны пройти испытания в течение 5 мин после извлечения из камеры.

5.3 Методы испытания бород, усов, париков и т.д., изготовленных из искусственных волос, меха или материалов с аналогичными характеристиками (например, свободно ниспадающие ленты, бумажные или текстильные пряжи), выступающих на 50 мм или более от поверхности игрушки

5.3.1 Пламя горелки

Высота пламени — (20 ± 2) мм. Горелка должна быть расположена вертикально.

5.3.2 Проведение испытания

Для измерения длины искусственных волос, меха или материалов с аналогичными характеристиками следует расположить игрушку таким образом, чтобы наиболее выступающая часть волос, меха или материалов с аналогичными характеристиками находилась в вертикальном положении или в положении, максимально приближенном к вертикальному.

Тестовое пламя подносят к игрушке на $(2 \pm 0,5)$ с таким образом, чтобы уровень соприкосновения пламени находился как минимум на 10 мм выше нижней части игрушки или прикрепленного элемента. Расстояние должно измеряться от точки, находящейся примерно на 5 мм над торцевой плоскостью горелки. При возгорании измеряют продолжительность горения и максимальное расстояние между верхней частью сгоревшей области и точкой приложения пламени.

5.4 Методы испытаний бород, усов, париков и т. д., изготовленных из искусственных волос, меха или материалов со сходными характеристиками (например, свободно ниспадающие ленты, бумажные или текстильные пряжи), выступающих менее чем на 50 мм от поверхности игрушки, а также полностью или частично формованных масок

5.4.1 Пламя горелки

Высота пламени (20 ± 2) мм. Горелку располагают под углом 45° .

5.4.2 Проведение испытания

Игрушку располагают вертикально. Тестовое пламя подносят к игрушке на ($5 \pm 0,5$) с таким образом, чтобы уровень соприкосновения пламени находился как минимум на 20 мм выше нижней части игрушки или прикрепленного элемента. Расстояние измеряют от точки, находящейся примерно на 5 мм над торцевой плоскостью горелки. При возгорании измеряют продолжительность горения и максимальное расстояние между верхней частью сгоревшей области и точкой приложения пламени.

5.5 Методы испытания ниспадающих элементов игрушек, укрепляемых на голове (кроме упомянутых в 4.2.1.2 и 4.2.1.3), капюшонов, головных уборов и др., текстильных масок, полностью или частично закрывающих голову, маскарадных костюмов, а также других аналогичных атрибутов, предназначенных для ношения ребенком во время игры, и устройств, внутри которых могут играть дети

5.5.1 Подготовка образцов

Каждое испытание должно проводиться на новой игрушке. Если инструкция рекомендует:

- не стирать (мыть) игрушку, то ее не следует стирать или мыть;
- метод стирки или чистки игрушки, то следует провести действия с игрушкой согласно рекомендациям;
- если в инструкции нет рекомендаций относительно стирки или чистки игрушки, то те игрушки, которые с большой степенью вероятности могут быть постираны или попасть под дождь, следует перед проведением испытаний обработать следующим образом:

Погрузить игрушку в водопроводную воду (температурой приблизительно 20°C) в пропорции — масса игрушки к объему воды не менее чем 1:20 и оставить на 10 мин. Дать воде стечь, повторить операции еще дважды. Опустить игрушку в деминерализованную воду на 2 мин, дать воде стечь, высушить игрушку и при необходимости восстановить мех (ворсистую поверхность) до состояния, максимально близкого к исходному.

Тестовые образцы размерами не менее 610×100 мм изготавливают из каждого вида материала игрушки. Каждый тестовый образец должен быть изготовлен из одного материала. По возможности на образце не должно быть сшитых краев или краев, украшенных отделкой из тесьмы. Так как швы изменяют скорость распространения пламени, они должны быть помещены в верхней части держателя образца.

Если не удается получить из игрушки тестовый образец размерами не менее 610×100 мм, то допускается использовать образец, который состоит из двух отдельных кусков этого материала каждый размерами 310×100 мм, взятых с одной и той же игрушки. Образцы, сложенные вместе, с областью перекрытия 10 мм составят тестовый образец размерами не менее 610×100 мм. Допустимо использовать для скрепления краев скобы, обеспечивая таким образом отсутствие разрывов между краями.

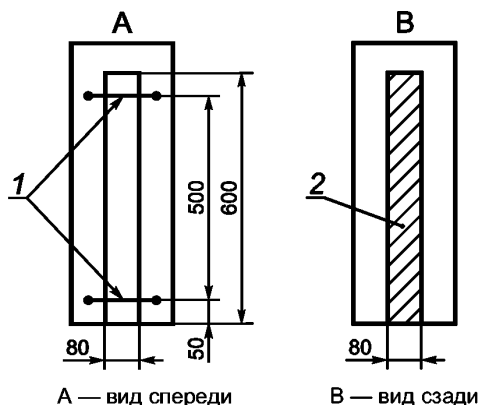
Скорость распространения пламени при горении материала в разных направлениях может отличаться. При наличии достаточного количества материала тестовый образец изготавливают таким образом, чтобы его длина соответствовала вертикальному направлению игрушки при ее использовании.

Если материал игрушек, соответствующих указанному в 4.2.2 (маскарадные костюмы, а также другие аналогичные атрибуты, предназначенные для ношения ребенком во время игры), имеет неодинаковые поверхности, испытанию должны подвергаться обе стороны. В этом случае вырезают второй образец, который может быть отобран из второй игрушки, если недостаточно материала для двух образцов из одной игрушки.

Если лицевая и изнаночная поверхности материала игрушек, соответствующих указанному в 4.2.3 (устройства, внутри которых могут играть дети), неодинаковы, то испытанию должны подвергаться обе стороны. В этом случае вырезают второй образец, который может быть отобран из второй игрушки, если недостаточно материала для двух образцов из одной игрушки.

5.5.2 Закрепление образца

Образец помещают на держатель, как показано на рисунке 1, слегка натянув его, чтобы избежать складок, заломов или заминов.



1 — белая хлопчатобумажная нить — контрольная метка; 2 — образец

Рисунок 1 — Испытания ниспадающих элементов игрушек

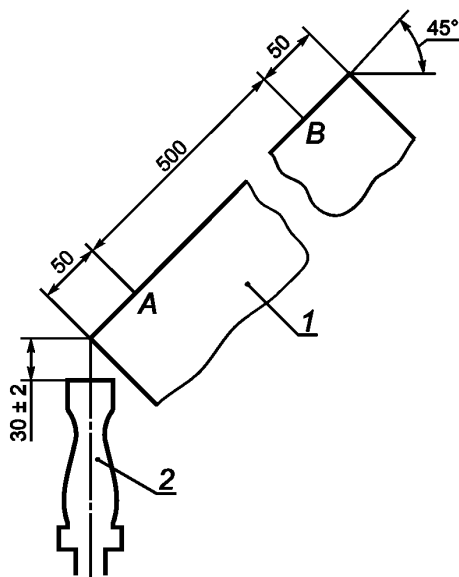
Для игрушек, соответствующих указанным в 4.2.1.5 (ниспадающие элементы игрушек, укрепляемых на голове) и 4.2.2 (маскарадные костюмы и другие аналогичные атрибуты, предназначенные для ношения ребенком во время игры), лицевая сторона материала должна быть расположена спереди.

Белые хлопчатобумажные нити (с максимальной линейной плотностью 50 текс) укрупляют в точках А и В, как показано на рисунке 2, — вдоль образца на расстоянии не более 2 мм от поверхности образца.

Держатель образца располагают под углом $(45 \pm 1)^\circ$ по горизонтали.

5.5.3 Пламя горелки

Высота пламени (40 ± 3) мм. Горелка должна располагаться вертикально, так, чтобы оставалось расстояние (30 ± 2) мм между краем образца и верхней частью горелки (см. рисунок 2).



А и В — расположение белых хлопчатобумажных нитей;
1 — образец; 2 — горелка

Рисунок 2 — Схема расположения образца над верхним краем горелки

5.5.4 Проведение испытания

Подносят пламя горелки к образцу, как указано выше, на (10 ± 1) с. При возгорании начинают отсчет времени в момент перегорания первой нити и прекращают его в момент перегорания второй нити.

Если после поднесения пламени образец не загорается и первая нить не перегорела, то скорость распространения пламени равна нулю.

Если произошло возгорание и первая нить перегорела, но пламя потухло, не затронув вторую нить, то испытуемый материал считается самозатухающим.

Если перегорела вторая полоска, следует засечь время горения и рассчитать скорость распространения пламени в мм/с.

5.6 Методы испытания мягконабивных игрушек с максимальным размером менее или равным 520 мм**5.6.1 Пламя горелки**

Высота пламени (20 ± 2) мм. Горелку располагают под углом 45° .

5.6.2 Проведение испытания

Игрушку располагают вертикально, т.е. головой, при ее наличии, вверх или так, чтобы беспрепятственное распространение пламени происходило на наибольшей вертикальной поверхности игрушки. Подносят пламя горелки к игрушке на $(3 \pm 0,5)$ с так, чтобы расстояние между краем горелки и игрушкой составляло приблизительно 5 мм, а пламя горелки находилось на 20—50 мм выше нижней части игрушки.

После удаления пламени горелки измеряют время, за которое оно распространилось по поверхности игрушки до ее верхней точки.

Если пламя потухло, не достигнув верхней точки игрушки, испытуемая игрушка считается самозатухающей.

5.7 Методы испытания мягконабивных игрушек с максимальным размером более 520 мм**5.7.1 Пламя горелки**

Высота пламени (20 ± 2) мм. Горелку располагают под углом 45° .

5.7.2 Проведение испытания

Игрушку располагают вертикально, т.е. головой, при ее наличии, вверх или так, чтобы беспрепятственное распространение пламени происходило на наибольшей вертикальной поверхности игрушки. Игрушку должны поддерживать, как минимум, две вертикальные металлические стойки, как показано на рисунке 3. Металлические стойки должны быть оборудованы узлами крепления, к которым могли бы быть прикреплены хлопчатобумажные нити (с максимальной линейной плотностью 50 текс).

Контрольная нить должна располагаться на 500—520 мм выше точки, куда будет подноситься пламя горелки. Наличие контрольной нити позволит визуально установить момент, когда пламя впервые достигнет данной высоты.

Пламя горелки подносят к игрушке на $(3 \pm 0,5)$ с так, чтобы расстояние между краем горелки и игрушкой составляло приблизительно 5 мм, а пламя горелки находилось на 20—50 мм выше нижней части игрушки.

Если после удаления пламени происходит горение материала, начинают отсчет времени и заканчивают его, когда пламя достигнет уровня контрольной нити.

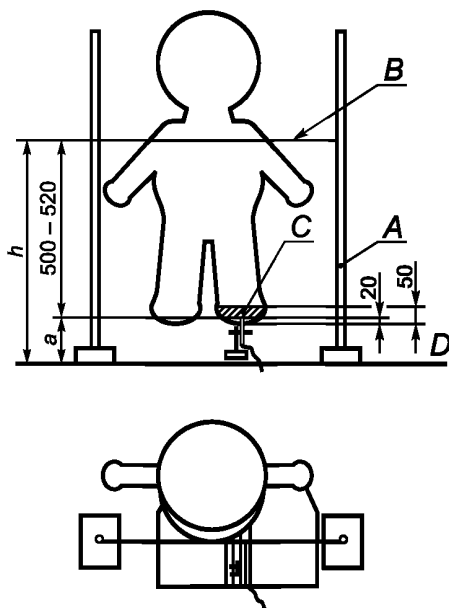
Если пламя погаснет, не достигнув высоты тестовой полоски, скорость распространения пламени считается меньше 30 мм/с. Скорость распространения пламени рассчитывают по формуле

$$\frac{(h - a)}{t},$$

где h — высота расположения контрольной нити над рабочей поверхностью, мм;

a — высота, на которую подносили горелку к игрушке, мм;

t — время от удаления пламени горелки до момента, когда пламя впервые достигнет высоты контрольной полоски, с.



- h* — высота расположения контрольной нити над рабочей поверхностью;
a — высота над рабочей поверхностью, на которую подносится пламя;
A — вертикальная металлическая подпорка;
B — контрольная нить;
C — зона соприкосновения с пламенем;
D — испытательный стенд

Рисунок 3 — Испытания мягконабивных игрушек с максимальными размерами более 520 мм

6 Оценка результатов

Протокол испытаний должен содержать следующую информацию:

- a) описание и маркировку игрушки;
- b) обозначение настоящего стандарта;
- c) применяемые разделы стандарта;
- d) результаты испытаний;
- e) тип газа (бутан или пропан), применяемого в горелке;
- f) наличие отклонения от установленных методов испытаний, например, при стирке образцов;
- g) содержание инструкций по стирке (мытью), чистке маскарадных костюмов или устройств, внутри которых могут играть дети.

Приложение А
(справочное)

**Сведения о соответствии национальных стандартов Российской Федерации ссылочным
международным (региональным) стандартам**

Таблица А.1

Обозначение ссылочного международного (регионального) стандарта	Обозначение и наименование соответствующего национального стандарта
ИСО 8124-1:1999	ГОСТ Р ИСО 8124-1—99 Игрушки. Общие требования безопасности и методы испытаний. Механические и физические свойства
ИСО 2431:1993	*
ИСО 6941:2003	*
ЕН 71-5:1993	*
* Соответствующий национальный стандарт отсутствует. До его утверждения рекомендуется использовать перевод на русский язык данного международного стандарта. Перевод находится в Федеральном информационном фонде технических регламентов и стандартов.	

Ключевые слова: воспламеняемость, скорость распространения пламени, подготовка образцов, проведение испытаний, оценка результатов

Редактор *О.А. Стояновская*
Технический редактор *В.Н. Прусакова*
Корректор *Е.Д. Дульнева*
Компьютерная верстка *В.И. Грищенко*

Сдано в набор 25.08.2009. Подписано в печать 04.09.2009. Формат 60x84¹/₈. Бумага офсетная. Гарнитура Ариал.
Печать офсетная. Усл. печ. л. 1,40. Уч.-изд. л. 1,10. Тираж 208 экз. Зак. 559.

ФГУП «СТАНДАРТИНФОРМ», 123995 Москва, Гранатный пер., 4.
www.gostinfo.ru info@gostinfo.ru
Набрано во ФГУП «СТАНДАРТИНФОРМ» на ПЭВМ
Отпечатано в филиале ФГУП «СТАНДАРТИНФОРМ» — тип. «Московский печатник», 105062 Москва, Лялин пер., 6