



НИИОСП

ОРДЕНА ТРУДОВОГО КРАСНОГО ЗНАМЕНИ
НАУЧНО-ИССЛЕДОВАТЕЛЬСКИЙ ИНСТИТУТ
ОСНОВАНИЙ И ПОДЗЕМНЫХ СООРУЖЕНИЙ
ИМЕНИ Н.М. ГЕРСЕВАНОВА
ГОССТРОЯ СССР

**РЕКОМЕНДАЦИИ
ПО РАСЧЕТУ СВАЙ
НА ГОРИЗОНТАЛЬНУЮ
НАГРУЗКУ В СВЯЗНЫХ
И НЕСВЯЗНЫХ ГРУНТАХ
С УЧЕТОМ ОБРАЗОВАНИЯ
ЗОНЫ ПРЕДЕЛЬНОГО
РАВНОВЕСИЯ**



МОСКВА—1983

ОРДЕНА ТРУДОВОГО КРАСНОГО ЗНАМЕНИ
НАУЧНО-ИССЛЕДОВАТЕЛЬСКИЙ ИНСТИТУТ
ОСНОВАНИЙ И ПОДЗЕМНЫХ СООРУЖЕНИЙ
ИМЕНИ Н.М. ГЕРСЕВАНОВА
ГОССТРОЯ СССР

**РЕКОМЕНДАЦИИ
ПО РАСЧЕТУ СВАЙ
НА ГОРИЗОНТАЛЬНУЮ
НАГРУЗКУ В СВЯЗНЫХ
И НЕСВЯЗНЫХ ГРУНТАХ
С УЧЕТОМ ОБРАЗОВАНИЯ
ЗОНЫ ПРЕДЕЛЬНОГО
РАВНОВЕСИЯ**

МОСКВА - 1983

Настоящие Рекомендации предназначены для расчета свай по несущей способности и деформациям, с учетом упруго-пластичных свойств материала сваи и грунта. Рассматриваются стадии напряженно-деформированного состояния системы свая - грунт. Учитывается образование зоны предельного равновесия в верхней зоне грунта, окружающего сваю, форма которой зависит от вида грунта. Пластические свойства материала сваи учитываются образованием пластических шарниров.

Применение рекомендаций позволит в большинстве случаев сократить количество арматуры и бетона, что позволит сэкономить 8 тыс. руб. на 1000 м³ свай.

Рекомендации разработаны сотрудниками НИИ оснований и подземных сооружений имени Н.М.Герсеванова (канд.техн.наук Фаянс Б.Л.) и Харьковского Промстройинипроекта Госстроя СССР (кандидаты техн.наук Лучковский И.Я., Лекумович Г.С.), одобрены секцией Научно-технического совета НИИОСП и рекомендованы к изданию.

Рекомендации рассчитаны на инженерно-технических работников проектных и строительных организаций.

Для ускорения внедрения в практику строительства последних достижений науки и техники и установления прямых связей между научно-исследовательскими и проектными организациями Госстрой СССР директивным письмом от 14.05.80 г. № ИИ 2410-15 разрешил при разработке рабочих чертежей применять рекомендации головных институтов Госстроя СССР до включения их в нормативные документы. При этом соответствующая часть проекта, в которую вошли разработки научно-исследовательских институтов, должны быть выполнены при консультации головного института НИИОСП или Харьковского Промстройинипроекта.

Все замечания и предложения по содержанию Рекомендаций просим направлять по адресу: 109389, Москва, 2-я Институтская ул., д.6, НИИОСП.

1. ОБЩИЕ ПОЛОЖЕНИЯ

1.1. Настоящие Рекомендации распространяются на расчет свай, свай-оболочек и свай-столбов (в дальнейшем именуемых для краткости общим названием "свай") на совместное действие вертикальных и горизонтальных нагрузок и моментов.

Примечания: 1. Свайные фундаменты зданий и сооружений, возводимых на вечномёрзлых и просадочных грунтах, в сейсмических районах, подрабатываемых территориях, а также свайные фундаменты машин с динамическими нагрузками следует проектировать в соответствии с требованиями соответствующих глав СНиП. 2. Свайные фундаменты зданий и сооружений, возводимых на геологически неустойчивых площадках (на которых имеются или могут возникнуть оползни, карсты) и в других особых условиях, следует проектировать с учетом дополнительных требований, предъявляемых к строительству и эксплуатации зданий в указанных условиях.

1.2. Расчет свай на совместное действие вертикальных и горизонтальных нагрузок и моментов в соответствии со схемой, приведенной на рис.1, должен включать в себя:

а) расчет свай по деформациям, сводится к получению таких значений горизонтального перемещения головы сваи Δ_r и угла ее поворота φ , которые удовлетворяли бы следующим условиям:

$$\Delta_r \leq U_{np}; \quad (1.1)$$

$$\varphi \leq \varphi_{np}, \quad (1.2)$$

где Δ_r и φ - расчетные значения соответственно горизонтального перемещения головы сваи, м, и угла ее поворота, рад, определяемые в соответствии с указаниями п.1.8 настоящих Рекомендаций;

U_{np}, φ_{np} - предельно допустимые значения соответственно горизонтального перемещения головы сваи, м, и угла ее поворота, рад, устанавливаемые в задании на проектирование здания или сооружения;

б) расчет устойчивости грунта основания, окружающего сваю, выполняется в соответствии с п.3.4 настоящих Рекомендаций;

в) проверку сечения свай по материалу до предельным состояниям первой и второй группы (прочности, образованию и раскрытию трещин) на совместное действие расчетных усилий: сжимающей (растягивающей) силы, изгибающего момента и перерезывающей силы. Указанный расчет свай должен выполняться в зависимости от материала свай в

соответствии с требованиями п.4.2 главы СНиП П-17-77.

Расчетные величины изгибающих моментов поперечных и продольных сил, действующих в различных сечениях свай, должны определяться согласно требованиям п.п.3.1, 3.2 настоящих Рекомендаций.

В случае жесткой заделки свай в ростверк, если исключается возможность поворота ее головы (например, жесткий ростверк с двумя и более рядами свай, установленных в направлении действия горизонтальной силы), в расчетах необходимо учитывать момент заделки $M = M_z$, действующий в месте сопряжения свай с ростверком и определяемый в соответствии с указаниями п.3.2 настоящих Рекомендаций.

1.3. При расчете свай на горизонтальную нагрузку рассматриваются две стадии напряженно-деформированного состояния системы свая-грунт (рис.2,3):

- а) первая стадия - свая и грунт работают как упругие тела;
- б) вторая стадия - в верхней части грунта, окружающего свая, образуется зона предельного равновесия (пластическая зона), с ростом нагрузки в свае образуются пластические шарниры (шарнир для одиночной свай) и наступает предельное состояние.

1.4. На первой стадии грунт, окружающий свая, рассматривается как упругая линейно-деформируемая среда, характеризующаяся коэффициентом постели C_z , H/m^3 .

Расчетное значение коэффициента постели C_z грунта по боковой поверхности свай при отсутствии опытных данных допускается определять по следующим формулам:

- а) для песчаных грунтов

$$C_z = K_z, \quad (I.3)$$

где K - коэффициент пропорциональности, H/m^4 , принимаемый в зависимости от характеристик грунта, окружающего свая, по табл.1;

z - глубина расположения сечения свай в грунте, м, для которой определяется коэффициент постели, по отношению к поверхности грунта при высоком ростверке или к подошве ростверка при низком ростверке;

- б) для глинистых грунтов

$$C_z = C_0 + K_z, \quad (I.4)$$

где C_0 - коэффициент постели при $z=0$, H/m^4 , принимаемый в

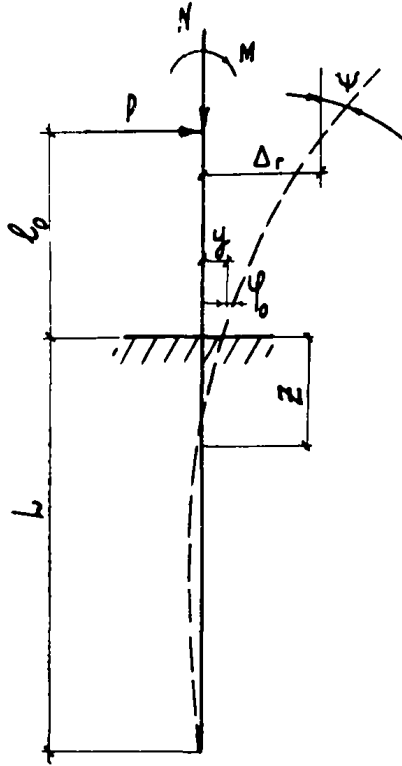


Рис. 1. Схема нагрузок на свай

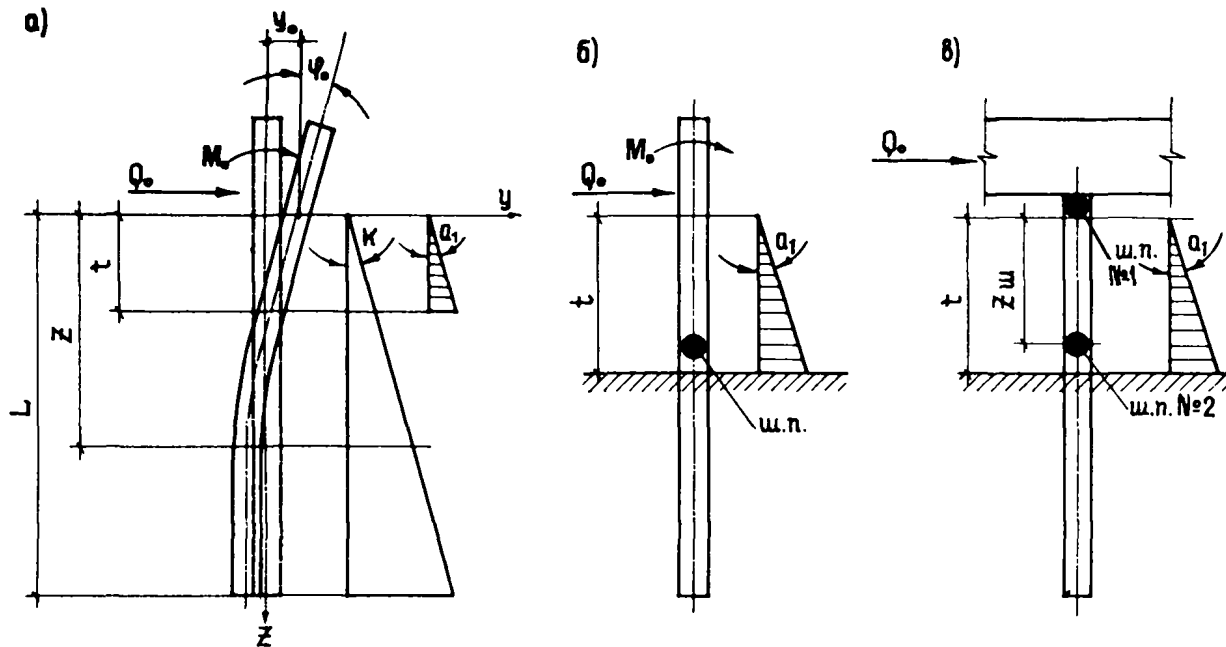


Рис. 2. Расчетная схема системы горизонтального нагружения свая-грунт (песчаный грунт)

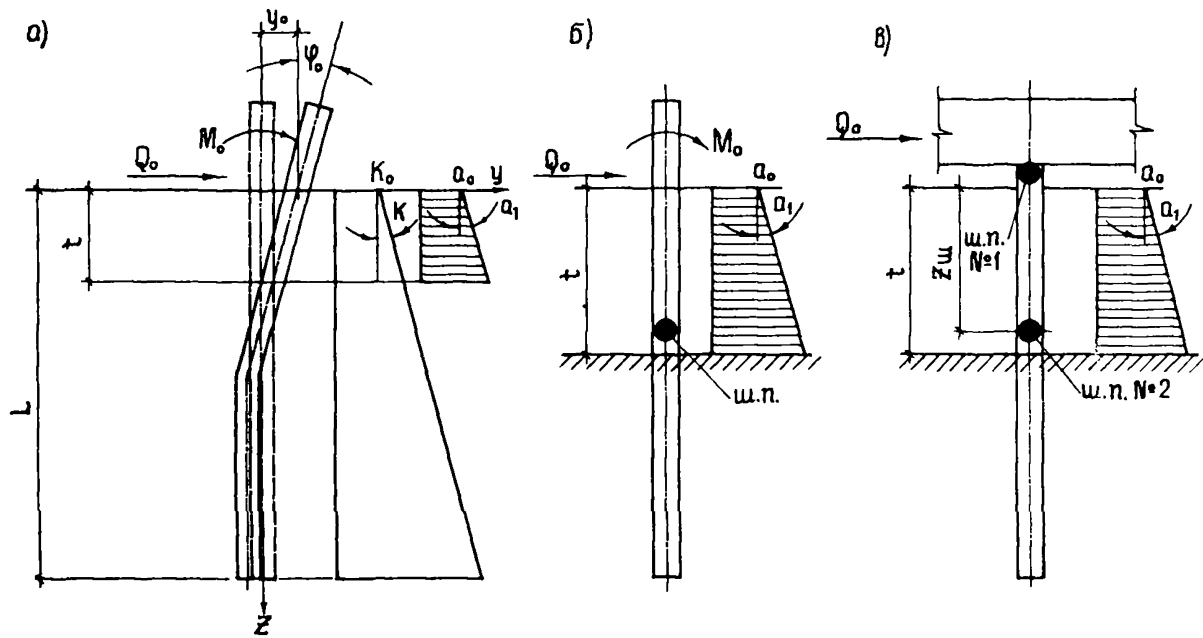


Рис. 3. Расчетная схема системы горизонтального нагружения свая-грунт (глинистый грунт)

зависимости от характеристик грунта, окружающего свая, по табл.2. В формуле (I.4) K определяется по табл.2.

I.5. Расчетную величину давления на грунт σ_{τ} , H/M^2 , боковой поверхности свая в пределах пластической зоны грунта при отсутствии опытных данных допускается определять по следующим формулам:

а) для песчаных грунтов

$$\sigma_{\tau} = a_1 \tau, \quad (\text{I.5})$$

где a_1 - прочностный коэффициент пропорциональности, H/M^2 , принимаемый в зависимости от характеристик грунта по табл.1;

τ - глубина расположения сечения свая в грунте, м, в пределах длины пластической зоны t , м, для которой определяется напряжение σ_{τ} по отношению к поверхности грунта при высоком ростверке или к подошве ростверка при низком ростверке;

б) для глинистых грунтов

$$\sigma_{\tau} = a_0 + a_1 \tau, \quad (\text{I.6})$$

где a_0 - начальный прочностный коэффициент при $\tau=0$, H/M^2 , принимаемый в зависимости от характеристик грунта, окружающего свая, по табл.2. В формуле (I.6) определяется по табл.2.

I.6. За предельное состояние системы одиночная свая - грунт принимается образование на некоторой глубине (в пределах или на границе зоны предельного равновесия) пластического шарнира, в котором возникает момент M_{τ} , H/M , равный предельному изгибающему моменту, воспринимаемому поперечным сечением свая. В случае заделки свая в ростверк последовательно образуются два пластических шарнира - первый в месте заделки свая в ростверк, второй - в пределах или на границе зоны предельного равновесия грунта. За предельное состояние системы принимается момент образования второго пластического шарнира.

I.7. Все расчеты свай следует выполнять применительно к приведенной глубине расположения сечения свая в грунте \bar{z} , $\bar{\tau}$ и приведенной глубине погружения свая в грунт \bar{L} , определяемых по формулам:

$$\bar{z} = \alpha_g z; \quad (I.7)$$

$$\bar{\tau} = \alpha_g \tau; \quad (I.8)$$

$$\bar{L} = \alpha_g L, \quad (I.9)$$

где \bar{z} — действительная глубина расположения сечения сваи в грунте в пределах упругой зоны грунта;

τ — то же, в пределах зоны предельного равновесия;

L — действительная глубина погружения сваи (ее нижнего конца) в грунт;

α_g — коэффициент деформации, 1/м, определяемый по формуле

$$\alpha_g = \sqrt[5]{\frac{K b_c^3}{E_s J}}, \quad (I.10)$$

K — обозначение то же, что и в формулах (I.3), (I.4);

E_s — начальный модуль упругости бетона сваи при сжатии и растяжении, Н/м², принимаемый в соответствии с главой СНиП по проектированию бетонных и железобетонных конструкций; для деревянных свай — модуль упругости древесины, принимаемый по нормам проектирования деревянных конструкций;

J — момент инерции поперечного сечения сваи, м⁴;

b_c — условная ширина сваи, м, принимаемая равной: для свай-оболочек, а также свай-столбов и набивных свай с диаметром ствола 0,8 м и более $b_c = d + 1$ м, а для остальных видов и размеров сечений свай $b_c = 1,5d + 0,5$ м;

d — наружный диаметр круглого, сторона квадратного или сторона прямоугольного сечения сваи в плоскости, перпендикулярной к действию нагрузки, м.

При определении условной ширины b_c для свай круглого сечения всех видов следует в приведенные выше формулы коэффициент $k_\varphi = 0,9$, а для свай-оболочек, свай-столбов или набивных свай диаметром стволов 0,8 м и более, образующих в направлении действия внешней нагрузки один или несколько рядов, вводить в соответствующую формулу для определения условной ширины дополнительный коэффициент, принимаемый равным

$$k = k_1 + \frac{(1 - k_1)L_p}{2(d + 1)}, \quad (I.11)$$

но не более I.

Здесь k_1 - коэффициент, зависящий от числа n_p свай, расположенных в вертикальной плоскости, параллельной плоскости действия нагрузок (в одном ряду); при $n_p = 2$ $k_1 = 0,6$; при $n_p = 3$ $k_1 = 0,5$; при $n_p \geq 4$ $k_1 = 0,45$;

L_p - расстояние в свету (на уровне поверхности грунта) между сваями, м.

I.8. Расчетные значения горизонтального перемещения свай в уровне подошвы ростверка Δ_r , м, и угол ее поворота φ , рад, следует определять по формулам:

$$\Delta_r = y_0 + \varphi_0 l_0 + \frac{Pl_0^3}{3E_\delta J} + \frac{Ml_0^2}{2E_\delta J}; \quad (I.12)$$

$$\varphi = \varphi_0 + \frac{Pl_0^2}{2E_\delta J} + \frac{Ml_0}{E_\delta J}, \quad (I.13)$$

где P и M - расчетные значения поперечной силы, Н, и изгибающего момента, Н·м, действующие со стороны ростверка на голову свай (см. рис. I);

l_0 - длина участка свай, м, равная расстоянию от подошвы ростверка до поверхности грунта;

E_δ и J - то же, что и в формуле (I.10);

y_0 и φ_0 - горизонтальное перемещение, м, и угол поворота, рад, на уровне поверхности грунта при высоком ростверке, а при низком ростверке - на уровне его подошвы; определяются в соответствии с требованиями п.2.2 настоящих Рекомендаций.

П р и м е ч а н и е. В настоящих Рекомендациях принимаются положительными: момент и горизонтальная сила, приложенные к голове свай, если момент направлен по часовой стрелке, а сила - вправо; изгибающий момент и поперечная сила в сечении, если момент, передающийся от верхней условно отсеченной части свай на нижнюю, направлен по часовой стрелке, а сила - вправо; горизонтальное смещение сечения свай и его поворот, если смещение направлено вправо, а поворот - по часовой стрелке.

I.9. При наличии в пределах длины свай нескольких слоев грунта разрешается для определения сопротивления грунта на боковой поверхности свай пользоваться одним приведенным параметром грунта R , принимаемым в зависимости от грунтов, расположенных до глубины l_k , м.

$$l_k = 0,5 d_1 + 1,5 m,$$

где d_1 - наружный диаметр круглого, сторона квадратного или прямоугольного сечения свай, параллельные плоскости действия нагрузки, м.

Если в пределах глубины l_k , отсчитываемой от поверхности грунта при высоком ростверке или от подошвы ростверка при низком ростверке, расположен один слой грунта, то приведенное значение R принимается равным значению, соответствующему этому грунту.

Если в пределах глубины l_k расположено два слоя грунта, то приведенное значение R определяется по формуле

$$R = R_1 + (R_2 - R_1) \left(1 - \frac{l_1}{l_k}\right), \quad (I.14)$$

где l_1 - толщина первого (верхнего) слоя грунта, м;
 R_1 и R_2 - параметры грунта, принимаемые по табл. 3, 4 для грунтов первого и второго слоев.

2. РАСЧЕТ СВАЙ ПО ДЕФОРМАЦИЯМ

2.1. Горизонтальная сила $P_{гр}^{упр}$, Н, соответствующая предельной силе, отвечающей границе упругой и неупругой стадий работы системы свая - грунт, определяется по формуле:

$$P_{гр}^{упр} = \frac{\bar{P}_{гр}^{упр} a_1 b c}{a_0^2}, \quad (2.1)$$

где $\bar{P}_{гр}^{упр}$ - приведенное значение силы $P_{гр}^{упр}$, определяемое:
 для песчаных грунтов по табл. 3 в зависимости от приведенных величин \bar{L} и \bar{t} , \bar{E} ; $\bar{E} = a_0 E$; $E = \frac{M}{\rho}$,
 для глинистых грунтов по табл. 4 в зависимости от приведенных значений \bar{L} , \bar{t} , \bar{a}_0 , \bar{a}_1 ;
 \bar{E} - приведенная глубина зоны предельного равновесия (пластической зоны), равная $\bar{E} = a_0 t$;
 \bar{a}_0 - параметр, характеризующий соотношение прочностных характеристик грунта и определяемый по формуле

$$\bar{a}_0 = \frac{\mu}{1 - \mu}; \quad (2.2)$$

$$\mu = \frac{1}{1 + \frac{a_1 \cdot 1 m}{a_0}}; \quad (2.3)$$

\bar{a} - параметр, характеризующий соотношение деформационных характеристик грунта и определяемый по формуле

$$\bar{a} = \frac{\xi}{1 - \xi}; \quad (2.4)$$

$$\xi = \frac{1}{1 + \frac{K \cdot 1m}{K_0}}; \quad (2.5)$$

a_1 - то же, что в формуле (I.5);

a_0 - то же, что в формуле (I.6);

αg - то же, что в формуле (I.10);

K - то же, что в формуле (I.3);

K_0 - то же, что в формуле (I.4);

θ_c - то же, что в формуле (I.10).

2.2. Горизонтальное перемещение Y_0 , м, и угол поворота φ , рад, следует определять:

а) при $P \leq P_{гр}^{упр}$ (упругая стадия) по формулам

$$Y_0 = Y_0^{упр} \cdot \frac{P}{P_{гр}^{упр}}; \quad (2.6)$$

$$\varphi_0 = \varphi_0^{упр} \cdot \frac{P}{P_{гр}^{упр}}, \quad (2.7)$$

где $Y_0^{упр}$ и $\varphi_0^{упр}$ - горизонтальное перемещение, м, и угол поворота, рад, соответствующие значению $P_{гр}^{упр}$, определяемые по формулам

$$Y_0^{гр} = \bar{Y} \cdot \frac{a_1}{K}; \quad (2.8)$$

$$\varphi_0^{гр} = \bar{\varphi} \cdot \frac{a_1 \alpha g}{K}, \quad (2.9)$$

$\bar{Y}_0^{гр}$, $\bar{\varphi}_0^{гр}$ - приведенные значения Y_0 и φ_0 , определяемые по табл. 3, 4 при $t = 0$;

б) при $P > P_{гр}^{упр}$ (вторая стадия) по формулам:

$$Y_0 = \bar{Y} \cdot \frac{a_1}{K}; \quad (2.10)$$

$$\varphi_0 = \bar{\varphi} \cdot \frac{a_1 \alpha g}{K}, \quad (2.11)$$

где \bar{y} и $\bar{\varphi}$ - соответственно приведенное перемещение и приведенный угол поворота сваи на уровне поверхности грунта, определяемые в зависимости от вида грунта и от приведенной силы \bar{P} для песчаных грунтов по табл.3, для глинистых - по табл.4;

$$P = \frac{\rho d \dot{q}^2}{6c a_1} \quad (2.12)$$

3. РАСЧЕТ СВАЙ ПО ПРОЧНОСТИ

3.1. Расчетный изгибающий момент $M(\bar{a} + \bar{t} + \bar{z})$, Н·м, поперечную силу $Q(\bar{a} + \bar{t} + \bar{z})$, Н, действующие на приведенной глубине $(\bar{a} + \bar{t} + \bar{z})$ в сечении сваи, следует определять:

а) в первой стадии работы системы свая - грунт и в пределах упругой зоны грунта во второй стадии по формулам

$$M(\bar{a} + \bar{t} + \bar{z}) = \frac{a_1 \bar{v}_c}{d \dot{q}^2} (y_0^\varphi A_3(\bar{a} + \bar{t} + \bar{z}) + \bar{y}_0^\varphi B_3(\bar{a} + \bar{t} + \bar{z})) + M_0^\varphi \cdot C_3(\bar{a} + \bar{t} + \bar{z}) + Q_0^\varphi D_3(\bar{a} + \bar{t} + \bar{z}); \quad (3.1)$$

$$Q(\bar{a} + \bar{t} + \bar{z}) = \frac{a_1 \bar{v}_c}{d \dot{q}^2} (y_0^\varphi A_4(\bar{a} + \bar{t} + \bar{z}) + \bar{y}_0^\varphi B_4(\bar{a} + \bar{t} + \bar{z})) + M_0^\varphi C_4(\bar{a} + \bar{t} + \bar{z}) + Q_0^\varphi D_4(\bar{a} + \bar{t} + \bar{z}), \quad (3.2)$$

где \bar{a} - приведенная длина ($\bar{a} = d \dot{q} \frac{K_0}{K}$, где K_0 и K определяются по табл.2);

$\bar{y}_0^\varphi, \bar{\varphi}_0^\varphi, \bar{M}_c, \bar{Q}_c$ - приведенные значения фиктивных начальных параметров, определяемые в зависимости от величины \bar{P} и характеристик грунта по табл.3.4;

$A_3, B_3, C_3, D_3, A_4, B_4, C_4, D_4$ - коэффициенты, значения которых принимаются по табл.3 приложения к СНиП II-17-77 в зависимости от приведенной глубины сечения $z = \bar{a} + \bar{t} + \bar{z}$;

б) во второй стадии работы системы свая - грунт в пределах длины пластической зоны \bar{t} по формулам:

для песчаных грунтов

$$M_t = a_1 \tau \bar{v}_c; \quad (3.3)$$

$$Q_t = \rho - \frac{a_1 \bar{v}_c}{2} \tau^2; \quad (3.4)$$

ДЛЯ ГЛИНИСТЫХ ГРУНТОВ

$$M_{\tau} = M + P_{\tau} - \frac{a_0 b_c}{2} \tau^2 - \frac{a_1 b_c}{6} \tau^3, \quad (3.5)$$

$$Q_{\tau} = P - a_0 b_c t - \frac{a_1 b_c}{2} \tau^2. \quad (3.6)$$

3.2. Расчетный момент заделки M_3 , Н.м, учитываемый при расчете свай, имеющих жесткую заделку в ростверк, которая исключает поворот головы свай, следует определять по формуле

$$M_3 = -\bar{M} \frac{a_1 b_c}{2g^3}, \quad (3.7)$$

где \bar{M} — приведенный момент заделки, определяемый при $\bar{e} = 0$ по табл.3,4 в зависимости от характеристик грунта.

Знак минус означает, что при горизонтальной силе P , направленной слева направо, на голову свай со стороны заделки передается момент, направленный против часовой стрелки.

Значение M_3 не должно превышать значение M_T — предельного изгибающего момента, воспринимаемого поперечным сечением свай.

3.3. Предельную несущую способность системы свая — грунт следует определять по следующим формулам:

для песчаных грунтов

$R_{пред}$, Н, для одиночной свай определяется по формуле

$$R_{пред} = \frac{a_1 b_c}{2} Z_t^2, \quad (3.8)$$

где Z_t — расстояние, м, от поверхности грунта до местоположения пластического шарнира, которое определяется путем решения следующего кубического уравнения

$$Z_t^3 + \frac{3}{2} E Z_t^2 - \frac{3M_T}{b_c a_1} = 0. \quad (3.9)$$

В случае, если на свай действует только горизонтальная сила, $R_{пред}$, Н, следует определять по формуле

$$R_{пред} = \sqrt[3]{a_1 b_c M_T^2}; \quad (3.10)$$

— для свай, имеющих жесткую заделку в ростверк, $R_{пред}$ следует определять по формуле

$$R_{пред} = 1,65 \sqrt[3]{a_1 b_c M_T^2}; \quad (3.11)$$

- для глинистых грунтов

$P_{\text{пред}}$ (для одиночной сваи) определяется по формуле

$$P_{\text{пред}} = a_0 b_c z_t + \frac{a_0 b_c}{2} z_t^2, \quad (3.12)$$

где z_t , м, может быть найдено из решения следующего кубического уравнения:

$$z_t^3 + \frac{3}{2} \left(\frac{a_0}{a_1} + E \right) z_t^2 + 3E \frac{a_0}{a_1} z_t - \frac{3M_T}{a_1 b_c} = 0. \quad (3.13)$$

- для свай, имеющей жесткую заделку в ростверк, $P_{\text{пред}}$ следует определять по формуле (3.12), при этом z_t определяется из решения следующего кубического уравнения

$$z_t^3 + \frac{3}{2} \cdot \frac{a_0}{a_1} z_t^2 - \frac{6M_T}{a_1 b_c} = 0. \quad (3.14)$$

3.4. Расчетное давление σ , МПа, на грунт по контакту с боковой поверхностью свай, возникающее на некоторой глубине, следует определять следующим образом:

- при работе свай в первой (упругой) стадии, а также при работе во второй стадии, если сечение свай, для которого определяется σ , находится в пределах упругой зоны работы грунта - по формуле

$$\sigma(\bar{a} + \bar{t} + \bar{z}) = \frac{a_1}{K} \left\{ \left[\frac{K_0 + K(\bar{a} + \bar{t} + \bar{z})}{a_g} \right] \left[\bar{y}_0^{\varphi} A_1(\bar{a} + \bar{t} + \bar{z}) + \bar{y}_0^{\varphi} B_1(\bar{a} + \bar{t} + \bar{z}) + \bar{M}_0^{\varphi} C_1(\bar{a} + \bar{t} + \bar{z}) + \bar{Q}_0^{\varphi} D_1(\bar{a} + \bar{t} + \bar{z}) \right] \right\} \quad (3.15)$$

Примечание. При определении σ для песчаных грунтов величины K_0 и a обращаются в нуль.

- при работе свай во второй стадии значения σ в пределах пластической зоны - по формулам (I.5), (I.6).

3.5. Расчет устойчивости основания, окружающего сваи, должен производиться по условию ограничения расчетного давления σ , оказываемого на грунт боковыми поверхностями свай

$$\sigma \leq \sigma_{\text{пр}}. \quad (3.16)$$

Величина $\sigma_{\text{пр}}$, соответствующая данной силе P и глубине пластической зоны t , вычисляется по формулам:

для песчаных грунтов

$$\sigma_{np} = a_1 t, \quad (3.17)$$

для глинистых грунтов

$$\sigma_{np} = a_0 + a_1 t. \quad (3.18)$$

При $\bar{L} \leq 3,5$ расчетное давление на грунт σ , МПа боковой поверхности свая следует определять по формуле (3.15) в точке $\bar{z} = L$

П р и м е ч а н и е. Расчет устойчивости грунта основания, окружающего свая, не требуется для свай, приведенная глубина погружения которых $\bar{z} \geq 4$.

4. ОПРЕДЕЛЕНИЕ РАСЧЕТНЫХ ПАРАМЕТРОВ СИСТЕМЫ СВАЯ - ГРУНТ ПО РЕЗУЛЬТАТАМ НАТУРНЫХ ИСПЫТАНИЙ СВАЙ ГОРИЗОНТАЛЬНОЙ НАГРУЗКОЙ

4.1. Несущую способность свай по результатам испытаний горизонтальной статической нагрузкой следует определять согласно п.6.3 СНиП I7-77.

4.2. При испытании свай статической горизонтальной нагрузкой за частное значение предельного сопротивления R_{np} по графикам $y_0 = f(P)$ (нагрузка - перемещение свай) принимается такая нагрузка, без увеличения которой перемещения свай непрерывно возрастают.

4.3. Для определения расчетных параметров системы свая - грунт используются данные натурных испытаний свай статической горизонтальной нагрузкой, приложенной к свае на уровне поверхности грунта.

4.4. Расчетные параметры системы свая - грунт определяются на основе зависимости $y_0 = f(P)$ с использованием (для глинистых грунтов) стандартных характеристик грунта: C - удельного сцепления грунта, МПа и φ - угла внутреннего трения, град;

γ - расчетного объемного веса грунта ненарушенной структуры, Н/м³, определяемого в водонасыщенных грунтах с учетом взвешивающего действия воды.

4.5. Значения коэффициентов K и K_0 определяют по линейному участку зависимости $y_0 = f(P)$.

Исходные данные: L - фактическая длина погружения свай в грунт, м; P - горизонтальная сила, Н, приложенная к свае на уровне поверхности грунта; y_0 - перемещение свай на уровне поверхности грунта, м; EJ - жесткость поперечного сечения свай, Н·м²; d - наружный диаметр круглого, сторона квадратного или прямоугольного се-

чения свай в плоскости, перпендикулярной к действию нагрузки, м.

Порядок определения коэффициентов K и a_1 для песчаных грунтов следующий.

1. Вычисляется значение коэффициента деформации α_g по формуле

$$\alpha_g = \sqrt[5]{\frac{K \cdot b_c}{E \cdot J}}$$

где коэффициент пропорциональности K , H/m^4 в первом приближении в зависимости от характеристик грунта принимается по табл. I.

2. Вычисляется приведенная глубина $\bar{L} = \alpha_g L$.

3. Вычисляется приведенное значение внешней нагрузки

$$\bar{P} = \frac{P \alpha_g^2}{b_c a_1}$$

где a_1 — прочностный коэффициент пропорциональности, H/m^3 , определяемый согласно указаниям, приведенным ниже.

4. По табл. 3, согласно полученным значениям \bar{P} и \bar{L} , определяется значение \bar{y} (при $t = 0$).

5. Вычисляется значение α_g по формуле

$$\alpha_g = \sqrt[5]{\frac{\bar{y} a_1 b_c}{y_0 E J}}$$

6. Полученное согласно п. 5 значение α_g сравнивается со значением, определенным согласно п. 2. Если они не совпадают, то расчет повторяется начиная с п. 2; при этом α_g принимается по п. 5. Расчет повторяется до тех пор, пока не будет достигнуто приемлемое совпадение величин α_g . Затем по формуле п. 2 вычисляется значение коэффициента K .

7. Прочностный коэффициент пропорциональности a_1 определяется по формуле

$$a_1 = \frac{P_{np}^3}{b_c M_T^2}$$

где P_{np} — величина, определяемая согласно п. 4.2;

M_T — предельный изгибающий момент, воспринимаемый поперечным сечением свай, $\text{H}\cdot\text{м}$.

Порядок определения коэффициентов K , K_0 , a_0 и a_1 для глинистых грунтов следующий.

1. Вычисляется значение коэффициента D ($D = \frac{a_0}{a_1}$).

a_0 и a_1 — коэффициенты, принимаемые в зависимости от характеристик грунта по табл. 2 или определяемые по формулам

$$a_0 = 2c\sqrt{\lambda_a} ; a_1 = \gamma(\lambda_n - \lambda_a),$$

где λ_a - коэффициент активного давления, $\lambda_a = \operatorname{tg}^2(45 - \frac{\gamma}{2})$;
 λ_n - коэффициент пассивного давления, $\lambda_n = \operatorname{tg}^2(45 + \frac{\gamma}{2})$.

2. Вычисляется глубина пластической зоны t , м, соответствующая величине P_{np} по формуле

$$t = -\frac{3}{4} \left(D - \frac{M_T}{P_{np}} \right) + \sqrt{\frac{9}{16} \left(D - \frac{M_T}{P_{np}} \right)^2 + \frac{3M_T}{P_{np}} D}$$

3. Вычисляется значение коэффициента A по формуле

$$A = \frac{P_{np}}{6c(D + 0,5t)t(\lambda_n - \lambda_a)\gamma}$$

4. Определяются истинные значения \tilde{a}_0 и \tilde{a}_1 , по формулам

$$\tilde{a}_0 = A a_0 ; \quad \tilde{a}_1 = A a_1.$$

5. По графику $y_0 = f(P)$ определяется величина $y_0^{\text{уп}}$, соответствующая концу упругой стадии работы системы свая - грунт.

6. Определяется начальный коэффициент постели K_0 , Н/м³, по формуле

$$K_0 = \frac{a_0}{y_0^{\text{уп}}}$$

7. По линейному участку зависимости $y_0 = f(P_0)$ с использованием табл. 4 вычисляется значение коэффициента пропорциональности K в таком же порядке, как и для случая песчаных грунтов.

Виды песчаных грунтов	Модуль деформации E , МПа	Коэффициент пористости, e	Коэффициент пропорциональности K , кН/м^4	Прочностный коэффициент пропорциональности $q_1 \cdot 10^4 \cdot \text{кН/м}^3$
Пески крупные	50	0,45	32000	92
	40	0,55	26000	79
	30	0,65	18000	71
Пески средней крупности	50	0,45	28000	79
	40	0,55	20000	72
	30	0,65	12000	62
Пески мелкие	48	0,45	24000	72
	38	0,55	18000	65
	28	0,65	9000	53
	18	0,75	7000	44
Пески пылеватые	39	0,45	16000	65
	23	0,55	8500	58
	18	0,65	7000	48
	11	0,75	5000	39

Т а б л и ц а 2

Виды глинистых грунтов и пре- делы нормативных значений их кон- систенции	Коэффициент пористости e	Характеристики грунтов		Начальный прочност- ный коэф- фициент a_0 , МПа (кН/м ²)	Проч- ност- ной коэф- фици- ент пропор- циональ- ности a_1 , кН/м ³	Началь- ный коэф- фициент постели k_{c3} , кН/м ³	Коэффи- циент пропор- циональ- ности K , кН/м ³	
		C , МПа	φ , град					
<u>С у п е с и</u> $0 \leq J_L \leq 0,25$	0,45	0,015	30	0,012 (12)	48	4000	16000	
	0,55	0,011	29	0,009 (9)	44	2400	12000	
	0,55	0,008	27	0,007 (7)	41	1200	7000	
	0,25 $\leq J_L \leq$ 0,75	0,45	0,013	28	0,01 (10)	43	3300	14000
		0,55	0,09	26	0,008 (8)	39	2500	12000
		0,65	0,006	24	0,005 (5)	35	1000	7000
		0,75	0,003	21	0,004 (4)	30	1600	4500
<u>С у г л и н к и</u> $0 \leq J_L \leq 0,25$	0,45	0,047	26	0,04 (40)	39	17500	17000	
	0,55	0,037	25	0,032 (32)	37	12000	14000	
	0,65	0,031	24	0,027 (27)	35	8500	11000	
	0,75	0,025	23	0,022 (22)	33	3300	7400	
	0,85	0,022	22	0,020 (20)	31	3900	6000	
	0,95	0,019	20	0,018 (18)	28	1700	4800	
	<u>С у г л и н к и</u>	0,45	0,039	24	0,034 (34)	35	13600	14000
0,55		0,034	23	0,030 (30)	33	11000	12000	

Таблица 2 (продолжение)

I	2	3	4	5	6	7	8	9
$0,25 \leq \mathcal{Y}_L \leq 0,5$	0,65	0,028	22	0,025	(25)	31	7300	9000
	0,75	0,023	21	0,021	(21)	30	4600	6500
	0,85	0,18	19	0,017	(17)	26	1800	4800
	0,95	0,015	17	0,015	(15)	23	2300	3500
$0,5 \leq \mathcal{Y}_L \leq 0,75$	0,65	0,025	19	0,026	(26)	26	7200	7200
	0,75	0,020	18	0,020	(20)	25	4300	5400
$0,5 \leq \mathcal{Y}_L \leq 0,75$	0,85	0,016	16	0,016	(16)	21	2700	3500
	0,95	0,014	14	0,015	(15)	18	2000	2600
	1,05	0,012	12	0,013	(13)	16	1300	2000
<u>Глины</u>	0,55	0,081	21	0,075	(75)	30	35000	14000
	0,65	0,068	20	0,064	(64)	28	25000	11000
	0,75	0,054	19	0,052	(52)	26	20000	10000
	0,85	0,047	18	0,046	(46)	25	16500	9000
	0,95	0,041	16	0,041	(41)	21	14000	7000
	1,05	0,036	14	0,039	(39)	18	11500	5300
$0,25 \leq \mathcal{Y}_L \leq 0,5$	0,65	0,057	18	0,056	(56)	25	20000	9000
	0,75	0,050	17	0,050	(50)	23	3400	7800
	0,85	0,043	16	0,044	(44)	21	13600	6500
$0,25 \leq \mathcal{Y}_L \leq 0,5$	0,95	0,037	14	0,039	(39)	18	11700	5400
	1,05	0,032	11	0,035	(35)	14	10000	3900
$0,5 \leq \mathcal{Y}_L \leq 0,75$	0,65	0,045	15	0,046	(46)	20	17940	7800

Т а б л и ц а 2 (продолжение)

I	2	3	4	5	6	7	8	9
$0,5 \leq \gamma_4 \leq 0,75$	0,75	0,041	14	0,043	(43)	18	15500	6500
	0,85	0,036	12	0,039	(39)	16	13000	5300
	0,95	0,033	10	0,037	(37)	13	11000	3900
	1,05	0,029	7	0,034	(34)	09	11330	3000

$\bar{L} = 2,6$

Исходные данные

Т а б л и ц а 3

 $\bar{E} = 0,0$

\bar{p}	\bar{t}	\bar{y}	\bar{M}	\bar{y}_0^φ	\bar{y}_0^φ	\bar{Q}_0^φ	\bar{M}_0^φ
0,9271	0,00	1,000	-0,943	1,000	0,0000	0,927	-0,943
0,953	0,25	1,029	-0,971	1,029	0,0000	0,954	-0,971
1,022	0,50	1,109	-1,046	1,109	0,0002	1,029	-1,047
1,131	0,75	1,254	-1,173	1,253	0,0032	1,165	-1,187
1,271	1,00	1,475	-1,356	1,471	0,0175	1,379	-1,413
1,446	1,25	1,816	-1,612	1,796	0,0727	1,234	-1,800
1,656	1,50	2,337	-1,961	2,258	0,2342	2,315	-2,472
1,926	1,75	3,200	-2,467	2,919	0,711	3,377	-3,789
2,285	2,00	4,664	-3,222	3,781	1,964	5,359	-6,429
\bar{p}	\bar{t}	\bar{y}	\bar{y}	\bar{y}_0^φ	\bar{y}_0^φ	\bar{Q}_0^φ	\bar{M}_0^φ
0,316	0,00	1,000	0,648	1,000	-0,648	0,316	0,0
0,378	0,25	1,194	0,773	1,194	-0,773	0,378	0,000
0,447	0,50	1,464	0,945	1,464	-0,945	0,466	-0,005
0,528	0,75	1,859	1,130	1,858	-1,183	0,607	-0,030
0,613	1,00	2,434	1,528	2,427	-1,495	0,839	-0,112
0,699	1,25	3,331	2,023	3,294	-1,891	1,270	-0,353
0,785	1,50	4,772	2,767	4,631	-2,340	2,086	-0,961
0,868	1,75	7,547	4,097	7,002	-2,693	3,951	-2,683
0,947	2,00	13,883	6,939	11,789	-2,213	8,842	-7,898

Таблица 3 (продолжение)

$\bar{L} = 2,6$

$\bar{E} = 1,0$

\bar{p}	\bar{t}	\bar{y}	\bar{y}	\bar{y}_0^p	\bar{y}_0^p	\bar{Q}_0^p	\bar{M}_0^p
0,192	0,00	1,000	0,779	1,000	-0,779	0,192	0,192
0,235	0,25	1,234	0,960	1,234	-0,960	0,238	0,235
0,288	0,50	1,561	1,206	1,561	-1,205	0,311	0,242
0,348	0,75	2,039	1,543	2,038	-1,535	0,441	0,314
0,412	1,00	2,726	1,993	2,718	-1,955	0,675	0,284
0,478	1,25	3,780	2,623	3,738	-2,473	1,132	0,076
0,544	1,50	5,447	3,534	5,289	-3,054	2,022	-0,541
0,607	1,75	8,615	5,104	8,004	-3,530	4,091	-2,409
0,669	2,00	15,796	8,379	13,451	-3,080	9,565	-8,203

$\bar{L} = 2,6$

$\bar{E} = 2,0$

\bar{p}	\bar{t}	\bar{y}	\bar{y}	\bar{y}_0^p	\bar{y}_0^p	\bar{Q}_0^p	\bar{M}_0^p
0,138	0,00	1,000	0,837	1,000	-0,837	0,138	0,276
0,171	0,25	1,252	1,046	1,252	-1,046	0,174	0,342
0,213	0,50	1,608	1,329	1,607	-1,329	0,237	0,419
0,260	0,75	2,128	1,717	2,127	-1,709	0,360	0,483
0,311	1,00	2,875	2,229	2,866	-2,189	0,592	0,485
0,364	1,25	4,013	2,935	3,969	-2,776	1,061	0,299
0,416	1,50	5,805	3,940	5,637	-3,432	1,989	-0,319
0,467	1,75	9,189	5,646	8,544	-3,981	4,166	-2,262
0,517	2,00	16,842	9,167	14,359	-3,554	9,960	-8,369

Таблица 3 (продолжение)

$$\bar{L} = 3,0$$

$$\bar{E} = 0,0$$

\bar{p}	\bar{t}	\bar{y}	\bar{M}	\bar{y}_0^{φ}	\bar{y}_0^{φ}	\bar{Q}_0^{φ}	\bar{M}_0^{φ}
0,973	0,00	1,000	-0,940	1,000	0,0	0,973	-0,940
1,000	0,25	1,029	-0,967	1,029	0,000	1,001	-0,962
1,072	0,50	1,108	-1,040	1,108	0,000	1,078	-1,042
1,183	0,75	1,247	-1,163	1,247	0,003	1,216	-1,177
1,324	1,00	1,455	-1,335	1,451	0,017	1,428	-1,389
1,494	1,25	1,763	-1,564	1,744	0,067	1,759	-1,737
1,687	1,50	2,202	-1,856	2,133	0,205	2,268	-2,305
1,910	1,75	2,862	-2,239	2,635	0,578	3,107	-3,321
2,173	2,00	3,873	-2,752	3,216	1,470	4,510	-5,168
\bar{p}	\bar{t}	\bar{y}	\bar{y}	\bar{y}_0^{φ}	\bar{y}_0^{φ}	\bar{Q}_0^{φ}	\bar{M}_0^{φ}
0,367	0,00	1,000	0,645	1,000	-0,645	0,367	0,000
0,435	0,25	1,192	0,768	1,192	-0,768	0,437	0,000
0,519	0,50	1,458	0,937	1,458	-0,937	0,538	-0,005
0,616	0,75	1,839	1,172	1,838	-1,165	0,693	-0,029
0,721	1,00	2,372	1,483	2,365	-1,452	0,935	-0,105
0,831	1,25	3,136	1,902	3,104	-1,786	1,340	-0,314
0,939	1,50	4,216	2,454	4,103	-2,110	2,008	-0,780
1,045	1,75	5,858	3,227	5,490	-2,272	3,204	-1,847
1,145	2,00	8,488	4,374	7,406	-1,906	5,413	-4,183

Таблица 3 (продолжение)

 $\bar{L} = 3,0$ $\bar{E} = 1,0$

\bar{p}	\bar{t}	\bar{y}	\bar{y}	\bar{y}_0^p	\bar{y}_0^p	\bar{Q}_0^p	\bar{M}_0^p
0,223	0,00	1,000	0,798	1,000	-0,798	0,223	0,223
0,275	0,25	1,239	0,987	1,239	-0,987	0,278	0,274
0,339	0,50	1,572	1,243	1,572	-1,242	0,362	0,333
0,414	0,75	2,050	1,589	2,049	-1,581	0,507	0,379
0,497	1,00	2,713	2,035	2,704	-1,998	0,752	0,372
0,583	1,25	3,648	2,612	3,611	-2,476	1,184	0,217
0,669	1,50	4,943	3,340	4,814	-2,945	1,914	-0,230
0,754	1,75	6,865	4,313	6,451	-3,232	3,237	-1,351
0,833	2,00	9,885	5,698	8,675	-2,928	5,686	-3,885

 $\bar{L} = 3,0$ $\bar{E} = 2,0$

\bar{p}	\bar{t}	\bar{y}	\bar{y}	\bar{y}_0^p	\bar{y}_0^p	\bar{Q}_0^p	\bar{M}_0^p
0,160	0,00	1,000	0,864	1,000	-0,864	0,160	0,320
0,201	0,25	1,261	1,088	1,261	-1,088	0,204	0,401
0,252	0,50	1,628	1,391	1,628	-1,390	0,276	0,497
0,312	0,75	2,157	1,425	2,156	-1,792	0,413	0,587
0,378	1,00	2,892	2,325	2,883	-2,286	0,656	0,623
0,449	1,25	3,925	2,995	3,885	-2,850	1,099	0,504
0,520	1,50	5,346	3,831	5,208	-3,408	1,862	0,075
0,589	1,75	7,433	4,925	6,992	-3,773	3,255	1,071
0,655	2,00	10,685	6,456	9,402	-3,514	5,842	-3,714

Таблица 3 (продолжение)

$\bar{L} = 3,0$

$\bar{E} = 1,6$

\bar{p}	\bar{t}	\bar{y}	\bar{y}	\bar{y}_0^φ	\bar{y}_0^φ	\bar{Q}_0^φ	\bar{M}_0^φ
0,181	0,00	1,000	0,843	1,000	-0,843	0,181	0,288
0,225	0,25	1,254	1,056	1,254	-1,055	0,228	0,360
0,281	0,50	1,609	1,342	1,609	-1,341	0,307	0,443
0,346	0,75	2,122	1,730	2,120	-1,721	0,444	0,517
0,419	1,00	2,831	2,227	2,823	-2,189	0,688	0,539
0,495	1,25	3,831	2,865	3,792	-2,723	1,128	0,407
0,571	1,50	5,208	3,663	5,074	-3,250	1,879	-0,029
0,646	1,75	7,239	4,716	6,807	-3,587	3,249	-1,167
0,716	2,00	10,410	6,196	9,152	-3,312	5,788	-3,773

$\bar{L} = 3,0$

$\bar{E} = 1,8$

\bar{p}	\bar{t}	\bar{y}	\bar{y}	\bar{y}_0^φ	\bar{y}_0^φ	\bar{Q}_0^φ	\bar{M}_0^φ
0,169	0,00	1,000	0,854	1,000	-0,854	0,160	0,306
0,212	0,25	1,257	1,072	1,257	-1,072	0,215	0,382
0,265	0,50	1,619	1,368	1,619	-1,367	0,289	0,471
0,328	0,75	2,140	1,767	2,139	-1,759	0,428	0,554
0,398	1,00	2,863	2,279	2,854	-2,239	0,671	0,583
0,471	1,25	3,880	2,933	3,841	-2,790	1,113	0,458
0,545	1,50	5,280	3,751	5,144	-3,332	1,870	0,025
0,616	1,75	7,340	4,825	6,904	-3,684	3,252	-1,117
0,684	2,00	10,554	6,332	9,282	-3,418	5,817	-3,743

Таблица 3 (продолжение)

$$\bar{L} = 3,4$$

$$\bar{E} = 0,0$$

\bar{p}	\bar{t}	\bar{y}	\bar{M}	\bar{y}_0^p	\bar{y}_0^p	\bar{Q}_0^p	\bar{M}_0^p
1,021	0,00	1,000	-0,957	1,000	0,00	1,021	-0,957
1,050	0,25	1,029	-0,985	1,029	0,000	1,051	-0,986
1,126	0,50	1,109	-1,061	1,109	0,000	1,133	-1,063
1,245	0,75	1,249	-1,187	1,249	0,003	1,278	-1,200
1,396	1,00	1,456	-1,361	1,453	0,016	1,499	-1,415
1,576	1,25	1,756	-1,589	1,738	0,065	1,837	-1,759
1,778	1,50	2,168	-1,871	2,103	0,195	2,334	-2,299
1,999	1,75	2,745	-2,214	2,541	0,522	3,094	-3,197
2,237	2,00	3,541	-2,628	2,992	1,234	4,237	-4,673
\bar{p}	\bar{t}	\bar{y}	\bar{y}	\bar{y}_0^p	\bar{y}_0^p	\bar{Q}_0^p	\bar{M}_0^p
0,396	0,00	1,000	0,654	1,000	-0,654	0,396	0,000
0,471	0,25	1,195	0,781	1,195	-0,782	0,473	0,000
0,564	0,50	1,466	0,956	1,466	-0,955	0,583	-0,005
0,674	0,75	1,855	1,509	1,854	-1,191	0,752	-0,029
0,798	1,00	2,395	1,519	2,388	-1,488	1,014	-0,106
0,931	1,25	3,155	1,944	3,123	-1,829	1,438	-0,311
1,068	1,50	4,184	2,481	4,076	-2,151	2,102	-0,751
1,204	1,75	5,600	3,163	5,275	-2,309	3,174	-1,666
1,334	2,00	7,529	4,020	6,673	-2,048	4,853	-3,388

Таблица 3 (продолжение)

$$\bar{L} = 3,4$$

$$\bar{E} = 1,0$$

\bar{p}	\bar{t}	\bar{y}	\bar{y}	\bar{y}_0^φ	\bar{y}_0^φ	\bar{Q}_0^φ	\bar{M}_0^φ
0,239	0,00	1,000	0,817	1,000	-0,817	0,239	0,239
0,296	0,25	1,246	1,016	1,246	-1,016	0,299	0,296
0,369	0,50	1,590	1,288	1,590	-1,287	0,392	0,363
0,455	0,75	2,088	1,658	2,087	-1,650	0,551	0,420
0,554	1,00	2,777	2,138	2,769	-2,100	0,816	0,427
0,662	1,25	3,738	2,753	3,700	-2,617	1,273	0,292
0,774	1,50	5,018	3,507	4,892	-3,121	2,007	-0,110
0,886	1,75	6,742	4,428	6,367	-3,442	3,206	-1,053
0,993	2,00	9,035	5,539	8,063	-3,288	5,086	-2,903

$$\bar{L} = 3,4$$

$$\bar{E} = 2,0$$

\bar{p}	\bar{t}	\bar{y}	\bar{y}	\bar{y}_0^φ	\bar{y}_0^φ	\bar{Q}_0^φ	\bar{M}_0^φ
0,171	0,00	1,000	0,888	1,000	-0,888	0,171	0,343
0,216	0,25	1,269	1,124	1,269	-1,124	0,219	0,432
0,273	0,50	1,651	1,449	1,651	-1,449	0,299	0,541
0,344	0,75	2,207	1,893	2,205	-1,884	0,448	0,649
0,424	1,00	2,980	2,467	2,971	-2,426	0,711	0,710
0,514	1,25	4,060	3,200	4,019	-3,052	1,181	0,624
0,607	1,50	5,492	4,091	5,356	-2,673	1,952	0,254
0,700	1,75	7,407	5,164	7,004	-4,101	3,225	0,687
0,791	2,00	9,929	6,441	8,888	-4,023	5,223	2,615

Таблица 3 (продолжение)

 $\bar{L} = 3,8$ $\bar{E} = 0,0$

\bar{p}	\bar{t}	\bar{y}	\bar{M}	\bar{y}_0^p	\bar{y}_0^p	\bar{Q}_0^p	\bar{M}_0^p
1,054	0,00	1,000	-0,978	1,000	0,000	1,054	-0,978
1,085	0,25	1,030	-1,007	1,030	0,000	1,086	-1,007
1,166	0,50	1,112	-1,086	1,112	0,000	1,172	-1,087
1,291	0,75	1,255	-1,217	1,254	0,003	1,326	-1,226
1,453	1,00	1,466	-1,399	1,462	0,017	1,558	-1,455
1,648	1,25	1,772	-1,640	1,753	0,066	1,913	-1,811
1,868	1,50	2,189	-1,934	2,123	0,196	2,429	-2,365
1,109	1,75	2,757	-2,287	2,556	0,515	3,199	-3,261
2,365	2,00	3,506	-2,696	2,984	1,179	4,299	4,661
\bar{p}	\bar{t}	\bar{y}	\bar{y}	\bar{y}_0^p	\bar{y}_0^p	\bar{Q}_0^p	\bar{M}_0^p
0,407	0,00	1,000	0,662	1,000	-0,662	0,407	0,000
0,486	0,25	1,198	0,793	1,198	-0,793	0,488	-0,000
0,585	0,50	1,475	0,973	1,475	-0,972	0,604	-0,005
0,703	0,75	1,874	1,226	1,873	-1,219	0,783	-0,030
0,839	1,00	2,432	1,563	2,424	-1,531	1,059	-0,109
0,989	1,25	3,222	2,012	3,189	-1,894	1,495	-0,319
1,151	1,50	4,322	2,584	4,182	-2,247	2,212	-0,768
1,319	1,75	5,741	3,302	5,414	-2,444	3,319	-1,682
1,487	2,00	7,622	4,169	6,794	-2,251	2,963	-3,317

Таблица 3 (продолжение)

 $\bar{L} = 3,8$ $\bar{E} = 1,0$

\bar{p}	\bar{t}	\bar{y}	$\bar{\varphi}$	\bar{y}_0^φ	$\bar{\varphi}_0^\varphi$	\bar{Q}_0^φ	\bar{M}_0^φ
0,245	0,00	1,000	0,828	1,000	-0,828	0,245	0,245
0,305	0,25	1,250	1,033	1,250	-1,033	0,308	0,304
0,381	0,50	1,602	1,315	1,602	-1,314	0,405	0,375
0,474	0,75	2,115	1,703	2,114	-1,695	0,572	0,438
0,582	1,00	2,833	2,213	2,825	-2,174	0,852	0,451
0,706	1,25	3,846	2,879	3,808	-2,738	1,337	0,323
0,839	1,50	5,205	3,705	5,076	-3,308	2,117	-0,075
0,980	1,75	7,019	4,717	6,638	-3,712	3,370	-1,006
1,122	2,00	9,334	5,903	8,379	-3,678	5,238	-2,758
$\bar{L} = 3,8$				$\bar{E} = 2,0$			
\bar{p}	\bar{t}	\bar{y}	$\bar{\varphi}$	\bar{y}_0^φ	$\bar{\varphi}_0^\varphi$	\bar{Q}_0^φ	\bar{M}_0^φ
0,175	0,00	1,000	0,899	1,000	-0,899	0,175	0,350
0,222	0,25	1,273	1,143	1,273	-1,143	0,225	0,444
0,282	0,50	1,664	1,479	1,664	-1,479	0,308	0,558
0,358	0,75	2,238	1,946	2,236	-1,937	0,464	0,675
0,446	1,00	3,046	2,559	3,038	-2,517	0,742	0,750
0,549	1,25	4,192	3,359	3,973	-3,206	1,242	0,679
0,661	1,50	5,729	4,350	5,589	-3,916	2,063	0,323
0,780	1,75	7,776	5,554	7,363	-4,462	3,400	0,606
0,900	2,00	10,370	6,952	9,338	-4,542	5,405	-2,419

Таблица 3 (продолжение)

$\bar{L} = 4,0$

$\bar{E} = 0,0$

\bar{p}	\bar{t}	\bar{y}	\bar{m}	\bar{y}_0^p	\bar{y}_0^p	\bar{Q}_0^p	\bar{M}_0^p
1,064	0,00	1,000	-0,983	1,000	0,000	1,064	-0,986
1,096	0,25	1,030	-1,015	1,030	0,000	1,096	-1,015
1,178	0,50	1,113	-1,095	1,113	0,000	0,184	-1,097
1,306	0,75	1,257	-1,229	1,257	0,003	1,341	-1,243
1,472	1,00	1,471	-1,416	1,467	0,017	1,538	-1,471
1,673	1,25	1,781	-1,662	1,762	0,067	1,941	-1,850
1,902	1,50	2,203	-1,964	2,137	0,198	2,269	-2,399
2,155	1,75	2,781	-2,329	2,578	0,520	3,256	-3,312
2,424	2,00	3,536	-2,751	3,013	1,184	4,373	-4,726
\bar{p}	\bar{t}	\bar{y}	\bar{y}	\bar{y}_0^p	\bar{y}_0^p	\bar{Q}_0^p	\bar{M}_0^p
0,409	0,00	1,000	0,664	1,000	-0,664	0,409	0,000
0,489	0,25	1,199	0,796	1,199	-0,796	0,492	-0,000
0,589	0,50	1,477	0,979	1,477	-0,978	0,608	-0,005
0,710	0,75	1,880	1,234	1,879	-1,228	0,790	-0,030
0,848	1,00	2,445	1,577	2,437	-1,545	1,071	-0,109
1,005	1,25	3,249	2,038	3,216	-1,918	1,532	-0,323
1,174	1,50	4,343	2,627	4,231	-2,286	2,251	-0,779
1,356	1,75	5,833	3,374	5,502	-2,502	3,389	-1,709
1,541	2,00	7,768	4,278	6,930	-2,335	5,075	-3,366

Таблица 3 (продолжение)

$$\bar{L} = 4,0$$

$$\bar{E} = 1,0$$

\bar{p}	\bar{t}	\bar{y}	\bar{y}	\bar{y}_0^p	\bar{y}_0^p	\bar{Q}_0^p	\bar{M}_0^p
0,246	0,00	1,000	0,830	1,000	-0,830	0,246	0,246
0,306	0,25	1,251	1,037	1,251	-1,037	0,309	0,306
0,383	0,50	1,605	1,321	1,605	-1,320	0,407	0,377
0,478	0,75	2,122	1,714	2,121	-1,706	0,576	0,441
0,589	1,00	2,849	2,233	2,841	-2,195	0,861	0,456
0,716	1,25	3,882	2,917	3,843	-2,774	1,356	0,330
0,858	1,50	5,277	3,774	5,146	-3,370	2,155	-0,071
1,010	1,75	7,157	4,836	6,769	-3,812	3,447	-1,014
1,166	2,00	9,562	6,092	8,592	-3,827	5,372	-2,789

$$\bar{L} = 4,0$$

$$\bar{E} = 2,0$$

\bar{p}	\bar{t}	\bar{y}	\bar{y}	\bar{y}_0^p	\bar{y}_0^p	\bar{Q}_0^p	\bar{M}_0^p
0,176	0,00	1,000	0,901	1,000	-0,901	0,176	0,352
0,223	0,25	1,274	1,147	1,274	-1,147	0,226	0,446
0,284	0,50	1,667	1,485	1,666	-1,485	0,309	0,561
0,360	0,75	2,245	1,958	2,244	-1,949	0,468	0,680
0,451	1,00	3,065	2,582	3,055	-2,539	0,749	0,757
0,557	1,25	4,233	3,404	4,190	-3,249	1,258	0,691
0,675	1,50	5,814	4,433	5,671	-3,993	2,101	0,336
0,804	1,75	7,941	5,703	7,521	-4,589	3,481	0,602
0,938	2,00	10,655	7,196	9,603	-4,736	5,554	-2,438

Таблица 4

Исходные данные

$$\bar{L} = 2,5; \quad \bar{a}_0 = 0,111; \quad \bar{a} = 0,111; \quad E = 0,0$$

\bar{p}	\bar{t}	\bar{y}	\bar{M}	\bar{y}_0^φ	$\bar{y}_0^{\varphi\varphi}$	\bar{Q}_0^φ	\bar{M}_0^φ
1,019	0,00	1,000	-0,999	0,994	0,117	1,025	-1,113
1,048	0,25	1,029	-1,029	1,023	0,121	1,055	-1,146
1,126	0,50	1,116	-1,113	1,109	0,131	1,144	-1,243
1,246	0,75	1,269	-1,255	1,260	0,154	1,304	-1,418

\bar{p}	\bar{t}	\bar{y}	\bar{y}	\bar{y}_0^φ	$\bar{y}_0^{\varphi\varphi}$	\bar{Q}_0^φ	\bar{M}_0^φ
0,342	0,00	1,000	0,677	1,075	-0,675	0,348	-0,038
0,406	0,25	1,203	0,814	1,293	-0,812	0,419	-0,047
0,482	0,50	1,495	1,008	1,606	-1,003	0,525	-0,065
0,564	0,75	1,929	1,286	2,069	-1,269	0,698	-0,118

$$\bar{L} = 2,5; \quad \bar{a}_0 = 0,250; \quad \bar{a} = 0,250; \quad E = 0,0$$

\bar{p}	\bar{t}	\bar{y}	\bar{M}	\bar{y}_0^φ	$\bar{y}_0^{\varphi\varphi}$	\bar{Q}_0^φ	\bar{M}_0^φ
1,141	0,00	1,000	-1,062	0,964	0,302	1,172	-1,353
1,175	0,25	1,031	-1,095	0,994	0,311	1,209	-1,395
1,265	0,50	1,123	-1,190	1,082	0,340	1,317	-1,520
1,400	0,75	1,286	-1,349	1,237	0,395	1,512	-1,748

\bar{p}	\bar{t}	\bar{y}	\bar{y}	\bar{y}_0^φ	$\bar{y}_0^{\varphi\varphi}$	\bar{Q}_0^φ	\bar{M}_0^φ
0,387	0,00	1,000	0,710	1,176	-0,697	0,420	-0,102
0,462	0,25	1,214	0,862	1,428	-0,846	0,511	-0,125
0,545	0,50	1,530	1,080	1,797	-1,057	0,650	-0,169
0,633	0,75	2,011	1,400	2,352	-1,347	0,884	-0,273

Таблица 4 (продолжение)

$$\bar{L} = 2,5; \quad \bar{a}_0 = 0,429; \quad \bar{a} = 0,429; \quad \bar{E} = 0,0$$

\bar{p}	\bar{t}	\bar{y}	\bar{M}	\bar{y}_0^p	\bar{y}_0^p	\bar{Q}_0^p	\bar{M}_0^p
1,297	0,00	1,000	-1,140	0,878	0,612	1,387	-1,722
1,338	0,25	1,033	-1,178	0,907	0,632	1,434	-1,780
1,443	0,50	1,132	-1,286	0,993	0,694	1,571	-1,951
1,599	0,75	1,308	-1,467	1,143	0,812	1,821	-2,264

\bar{p}	\bar{t}	\bar{y}	\bar{y}	\bar{y}_0^p	\bar{y}_0^p	\bar{Q}_0^p	\bar{M}_0^p
0,434	0,00	1,000	0,757	1,318	-0,713	0,536	-0,214
0,521	0,25	1,231	0,932	1,623	-0,876	0,661	-0,266
0,614	0,50	1,584	1,190	2,081	-1,110	0,861	-0,361
0,709	0,75	2,146	1,584	2,793	-1,430	1,211	-0,570

$$\bar{L} = 2,5; \quad \bar{a}_0 = 0,667; \quad \bar{a} = 0,667; \quad E = 0,0$$

\bar{p}	\bar{t}	\bar{y}	\bar{M}	\bar{y}_0^p	\bar{y}_0^p	\bar{Q}_0^p	\bar{M}_0^p
1,502	0,00	1,000	-1,229	0,648	1,177	1,713	-2,326
1,552	0,25	1,036	-1,273	0,672	1,220	1,774	-2,410
1,677	0,50	1,142	-1,397	0,739	1,346	1,956	-2,658
1,860	0,75	1,330	-1,601	0,851	1,586	2,287	-3,113

\bar{p}	\bar{t}	\bar{y}	\bar{y}	\bar{y}_0^p	\bar{y}_0^p	\bar{Q}_0^p	\bar{M}_0^p
0,477	0,00	1,000	0,834	1,528	-0,701	0,740	-0,430
0,579	0,25	1,261	1,051	1,926	-0,881	0,935	-0,546
0,683	0,50	1,683	1,390	2,552	-1,140	1,265	-0,764
0,785	0,75	2,417	1,949	3,591	-1,485	1,892	-1,247

Таблица 4 (продолжение)

$$\bar{L} = 2,5; \quad \bar{a}_0 = 1,000; \quad \bar{a} = 1,000; \quad E = 0,0$$

\bar{P}	\bar{t}	\bar{y}	\bar{M}	\bar{y}_0^p	\bar{y}_0^p	\bar{Q}_0^p	\bar{M}_0^p
1,755	0,00	1,000	-1,270	0,040	2,266	2,186	-3,332
1,813	0,25	1,037	-1,316	0,042	2,349	2,266	-3,454
1,952	0,50	1,142	-1,441	0,044	2,592	2,499	-3,809
2,141	0,75	1,325	1,637	0,031	3,033	2,905	-4,438

\bar{P}	\bar{t}	\bar{y}	\bar{y}	\bar{y}_0^p	\bar{y}_0^p	\bar{Q}_0^p	\bar{M}_0^p
0,496	0,00	1,000	0,992	1,870	-0,594	1,156	-0,910
0,618	0,25	1,327	1,313	2,476	-0,780	1,537	-1,215
0,734	0,50	1,927	1,880	3,535	-1,038	2,266	-1,845
0,844	0,75	3,223	3,024	5,606	-1,275	3,944	-3,464

$$\bar{L} = 2,5; \quad \bar{a}_0 = 1,500; \quad \bar{a} = 1,500; \quad E = 0,0$$

\bar{P}	\bar{t}	\bar{y}	\bar{M}	\bar{y}_0^p	\bar{y}_0^p	\bar{Q}_0^p	\bar{M}_0^p
1,792	0,00	1,000	-0,929	-1,288	3,977	2,588	-4,559
1,830	0,25	1,025	-0,952	-1,321	4,077	2,653	-4,674
1,906	0,50	1,090	-1,004	-1,407	4,338	2,821	-4,970
1,973	0,75	1,181	-1,058	-1,542	4,714	3,053	-5,389

\bar{P}	\bar{t}	\bar{y}	\bar{y}	\bar{y}_0^p	\bar{y}_0^p	\bar{Q}_0^p	\bar{M}_0^p
0,433	0,00	1,000	-0,929	-1,288	3,977	2,588	-4,559
1,830	0,25	1,025	-0,952	-1,321	4,077	2,653	-4,674
1,906	0,50	1,090	-1,004	-1,407	4,338	2,821	-4,970
1,973	0,75	1,181	-1,058	-1,542	4,714	3,053	-5,389

Таблица 4 (продолжение)

\bar{p}	\bar{t}	\bar{y}	\bar{y}	\bar{y}_0^p	\bar{y}_0^p	\bar{Q}_0^p	\bar{M}_0^p
0,433	0,00	1,000	1,463	2,607	-0,073	2,328	-2,367
0,581	0,25	1,569	2,280	4,049	-0,072	3,654	-3,736
0,709	0,50	3,240	4,501	7,757	0,474	7,581	-8,047
0,820	0,75	12,778	15,752	24,489	8,080	30,178	-34,9

$$\bar{L} = 2,5; \quad \bar{a}_0 = 0,111; \quad \bar{a} = 0,111, \quad E = 2,0$$

\bar{p}	\bar{t}	\bar{y}	\bar{y}	\bar{y}_0^p	\bar{y}_0^p	\bar{Q}_0^p	\bar{M}_0^p
0,145	0,00	1,000	0,874	1,099	-0,905	0,151	0,274
0,181	0,25	1,263	1,100	1,388	-1,139	0,195	0,340
0,223	0,50	1,647	1,413	1,806	-1,459	0,277	0,407
0,270	0,75	2,213	1,840	2,417	-1,881	0,438	0,442

$$\bar{L} = 2,5; \quad \bar{a}_0 = 0,250; \quad \bar{a} = 0,250; \quad E = 2,0$$

\bar{p}	\bar{t}	\bar{y}	\bar{y}	\bar{y}_0^p	\bar{y}_0^p	\bar{Q}_0^p	\bar{M}_0^p
0,160	0,00	1,000	0,924	1,241	-0,998	0,194	0,274
0,200	0,25	1,281	1,177	1,587	-1,270	0,255	0,340
0,247	0,50	1,698	1,528	2,094	-1,635	0,374	0,391
0,296	0,75	2,329	2,015	2,842	-2,113	0,609	0,375

$$\bar{L} = 2,5; \quad \bar{a}_0 = 0,669; \quad \bar{a} = 0,669; \quad E = 2,0$$

\bar{p}	\bar{t}	\bar{y}	\bar{y}	\bar{y}_0^p	\bar{y}_0^p	\bar{Q}_0^p	\bar{M}_0^p
0,179	0,00	1,000	1,077	1,784	-1,247	0,457	0,121
0,229	0,25	1,343	1,429	2,377	-1,637	0,633	0,124
0,282	0,50	1,901	1,950	3,284	-2,143	0,986	0,001
0,335	0,75	2,872	2,765	4,737	-2,771	1,727	-0,465

$$\bar{L} = 2,5; \quad \bar{a}_0 = 1,000; \quad \bar{a} = 1,000; \quad E = 2,0$$

\bar{p}	\bar{t}	\bar{y}	\bar{y}	\bar{y}_0^p	\bar{y}_0^p	\bar{Q}_0^p	\bar{M}_0^p
0,166	0,00	1,000	1,251	2,349	-1,343	0,886	-0,276
0,219	0,25	1,424	1,751	3,287	-1,823	1,293	-0,469
0,273	0,50	2,225	2,592	4,857	-2,412	2,177	-1,101
0,346	0,75	3,982	4,229	7,829	-2,993	4,359	-3,076

Таблица 4 (продолжение)

$\bar{L} = 2,5;$

$\bar{a}_0 = 1,500;$

$\bar{a} = 1,500;$

$E = 2,0$

\bar{p}	\bar{t}	\bar{y}	\bar{y}	\bar{y}_0^φ	\bar{y}_0^φ	\bar{Q}_0^φ	\bar{M}_0^φ
0,110	0,00	1,000	1,810	3,532	-1,034	2,266	-1,846
0,160	0,25	1,752	3,046	5,857	-1,469	3,991	-3,420
0,210	0,50	4,137	6,379	11,583	-1,139	9,569	-9,331
0,258	0,75	18,433	23,433	37,182	9,721	43,403	-49,396

$\bar{L} = 3,0,$

$\bar{a}_0 = 0,111;$

$\bar{a} = 0,111;$

$E = 0,0$

\bar{p}	\bar{t}	\bar{y}	\bar{M}	\bar{y}_0^φ	\bar{y}_0^φ	\bar{Q}_0^φ	\bar{M}_0^φ
1,070	0,00	1,000	-0,984	0,994	0,116	1,076	-1,103
1,099	0,25	1,029	-1,012	1,022	0,119	1,107	-1,135
1,179	0,50	1,113	-1,093	1,105	0,129	1,197	-1,228
1,299	0,75	1,256	-1,225	1,247	0,150	1,355	-1,392
1,453	1,00	1,476	-1,410	1,460	0,195	1,603	-1,656
1,634	1,25	1,798	-1,656	1,756	0,297	1,988	-2,085

\bar{p}	\bar{t}	\bar{y}	\bar{y}	\bar{y}_0^φ	\bar{y}_0^φ	\bar{Q}_0^φ	\bar{M}_0^φ
0,418	0,00	1,000	0,662	1,074	-0,660	0,424	-0,047
0,495	0,25	1,197	0,793	1,285	-0,789	0,508	-0,057
0,588	0,50	1,475	0,973	1,583	-0,968	0,630	-0,077
0,692	0,75	1,870	1,221	2,003	-1,204	0,817	-0,128
0,803	1,00	2,434	1,555	2,593	-1,494	1,117	-0,258
0,915	1,25	3,242	2,002	3,409	-1,812	1,612	-0,562

$\bar{L} = 3,0;$

$\bar{a}_0 = 250;$

$\bar{a} = 250;$

$E = 0,0$

\bar{p}	\bar{t}	\bar{y}	\bar{y}	\bar{y}_0^φ	\bar{y}_0^φ	\bar{Q}_0^φ	\bar{M}_0^φ
1,187	0,00	1,000	-1,038	0,964	0,297	1,218	-1,340
1,221	0,25	1,030	-1,070	0,994	0,306	1,254	-1,381
1,311	0,50	1,118	-1,158	1,078	0,333	1,362	-1,500
1,444	0,75	1,270	-1,303	1,223	0,384	1,551	-1,710
1,611	1,00	1,503	-1,506	1,437	0,481	1,850	-2,053
1,809	1,25	1,851	-1,778	1,731	0,678	2,321	-2,616

Таблица 4 (продолжение)

\bar{p}	\bar{t}	\bar{y}	\bar{y}	\bar{y}_0^p	\bar{y}_0^p	\bar{Q}_0^p	\bar{M}_0^p
0,476	0,00	1,000	0,684	1,170	-0,669	0,509	-0,124
0,566	0,25	1,204	0,823	1,409	-0,805	0,614	-0,151
0,668	0,50	1,496	1,018	1,748	-0,991	0,769	-0,198
0,780	0,75	1,914	1,285	2,227	-1,232	1,009	-0,298
0,897	1,00	2,518	1,649	2,899	-1,514	1,397	-0,517
1,012	1,25	3,402	2,145	3,829	-1,788	2,044	-0,992

$$\bar{L} = 3,0; \quad \bar{t} = 0,429; \quad \bar{a} = 0,429; \quad E = 0,0$$

\bar{p}	\bar{t}	\bar{y}	\bar{y}	\bar{y}_0^p	\bar{y}_0^p	\bar{Q}_0^p	\bar{M}_0^p
1,332	0,00	1,000	-1,108	0,880	0,602	1,422	-1,705
1,372	0,25	1,032	-1,144	0,909	0,621	1,468	-1,760
1,475	0,50	1,126	-1,244	0,991	0,679	1,602	-1,921
1,625	0,75	1,289	-1,407	1,130	0,786	1,838	-2,209
1,813	1,00	1,542	-1,637	1,332	0,982	2,219	-2,685
2,036	1,25	1,928	-1,948	1,596	1,358	2,829	-3,481

\bar{p}	\bar{t}	\bar{y}	\bar{y}	\bar{y}_0^p	\bar{y}_0^p	\bar{Q}_0^p	\bar{M}_0^p
0,543	0,00	1,000	0,712	1,297	-0,657	0,644	-0,261
0,646	0,25	1,214	0,684	1,575	-0,797	0,873	-0,318
0,761	0,50	1,524	1,077	1,972	-0,985	0,992	-0,417
0,881	0,75	1,976	1,374	2,535	-1,218	1,321	-0,606
1,003	1,00	0,645	1,786	3,325	-1,462	1,860	-0,994
1,122	1,25	3,663	2,367	4,427	-1,619	2,784	-1,801

$$\bar{L} = 3,0; \quad \bar{a}_0 = 1,000; \quad \bar{a} = 1,000; \quad E = 0,0$$

\bar{p}	\bar{t}	\bar{y}	\bar{y}	\bar{y}_0^p	\bar{y}_0^p	\bar{Q}_0^p	\bar{M}_0^p
1,782	0,00	1,000	-1,341	0,001	2,350	2,210	-3,428
1,844	0,25	1,039	-1,392	0,001	2,441	2,296	-3,561
1,998	0,50	1,153	-1,537	-0,002	2,715	2,550	-3,958
2,217	0,75	1,359	-1,775	-0,026	3,231	3,012	-4,688
2,494	1,00	1,696	-2,123	-0,133	4,168	3,789	-5,954
2,837	1,25	2,249	-2,618	-0,499	5,936	5,095	-8,189

Таблица 4 (продолжение)

\bar{p}	\bar{t}	\bar{y}	\bar{y}	\bar{y}_0^{φ}	\bar{y}_0^{φ}	\bar{Q}_0^{φ}	\bar{M}_0^{φ}
0,578	0,00	1,000	0,824	1,673	-0,340	1,308	-1,077
0,819	0,25	1,256	1,033	2,098	-0,421	1,645	-1,359
0,961	0,50	1,657	1,348	2,729	-0,495	2,189	-1,843
1,098	0,75	2,312	1,832	3,657	-0,457	3,127	-2,771
1,228	1,00	3,476	2,631	5,028	0,009	4,900	-4,741
1,349	1,25	5,890	4,161	7,123	1,988	8,799	-9,597

$$\bar{L} = 3,0; \quad \bar{a}_0 = 0,667; \quad \bar{a} = 0,667; \quad \bar{E} = 0,0$$

\bar{p}	\bar{t}	\bar{y}	\bar{y}	\bar{y}_0^{φ}	\bar{y}_0^{φ}	\bar{Q}_0^{φ}	\bar{M}_0^{φ}
1,519	0,00	1,000	-1,204	0,653	1,164	1,730	-2,312
1,568	0,25	1,035	-1,245	0,676	1,205	1,791	-2,393
1,691	0,50	1,137	-1,363	0,741	1,326	1,968	-2,632
1,867	0,75	1,316	-1,554	0,849	1,553	2,286	-3,063
2,087	1,00	1,602	-1,828	0,991	1,959	2,807	-3,790
2,354	1,25	2,053	-2,209	1,129	2,729	3,665	-5,043

\bar{p}	\bar{t}	\bar{y}	\bar{y}	\bar{y}_0^{φ}	\bar{y}_0^{φ}	\bar{Q}_0^{φ}	\bar{M}_0^{φ}
0,615	0,00	1,000	0,752	1,466	-0,588	0,873	-0,521
0,736	0,25	1,229	0,923	1,800	-0,720	1,075	-0,643
0,863	0,50	1,568	1,168	2,284	-0,891	1,384	-0,848
0,993	0,75	2,079	1,518	2,976	-1,074	1,885	-1,231
1,119	1,00	2,875	2,026	3,957	-1,184	2,737	-1,994
1,239	1,25	4,199	2,807	5,359	-0,978	4,294	-3,612

$$\bar{L} = 3,0; \quad \bar{a}_0 = 1,500; \quad \bar{a} = 1,500; \quad \bar{E} = 0,0$$

\bar{p}	\bar{t}	\bar{y}	\bar{y}	\bar{y}_0^{φ}	\bar{y}_0^{φ}	\bar{Q}_0^{φ}	\bar{M}_0^{φ}
2,166	0,00	1,000	-1,462	-2,091	5,169	2,826	-5,574
2,246	0,25	1,042	-1,523	-2,179	5,387	2,945	-5,809
2,436	0,50	1,165	-1,689	-2,443	6,029	3,292	-6,497
2,692	0,75	1,381	-1,949	-2,953	7,207	3,903	-7,736
2,983	1,00	1,717	-2,287	-3,891	9,180	4,486	-9,732
3,252	1,25	2,181	-2,638	-5,525	12,199	6,094	-12,598

Таблица 4 (продолжение)

\bar{p}	\bar{t}	\bar{y}	$\bar{\varphi}$	\bar{y}_0^φ	$\bar{\varphi}_0^\varphi$	\bar{Q}_0^φ	\bar{M}_0^φ
0,667	0,00	1,000	1,018	1,831	0,559	2,308	-2,538
0,845	0,25	1,338	1,358	2,435	0,767	3,089	-3,407
1,001	0,50	1,962	1,958	3,406	1,316	4,551	-5,122
1,143	0,75	3,311	3,159	4,974	3,101	7,754	-9,200
1,273	1,00	7,185	6,327	7,533	10,337	17,047	-22,161
1,392	1,25	28,619	22,315	9,560	62,860	68,401	-100,678
$\bar{L} = 3,0;$		$\bar{a}_0 = 0,111;$		$\bar{a} = 0,111;$		$\bar{E} = 2,0$	
\bar{p}	\bar{t}	\bar{y}	$\bar{\varphi}$	\bar{y}_0^φ	$\bar{\varphi}_0^\varphi$	\bar{Q}_0^φ	\bar{M}_0^φ
1,180	0,00	1,000	0,904	1,103	-0,943	0,186	0,339
0,226	0,25	1,272	1,146	1,402	-1,195	0,240	0,425
0,282	0,50	1,662	1,476	1,829	-1,535	0,337	0,519
0,347	0,75	2,219	1,913	3,432	-1,971	0,513	0,589
0,418	1,00	3,002	2,476	3,265	-2,495	0,830	0,570
0,490	1,25	4,096	3,188	4,387	-3,061	1,390	0,340
$\bar{L} = 3,0;$		$\bar{a}_0 = 0,250;$		$\bar{a} = 0,250;$		$E = 2,0$	
\bar{p}	\bar{t}	\bar{y}	$\bar{\varphi}$	\bar{y}_0^φ	$\bar{\varphi}_0^\varphi$	\bar{Q}_0^φ	\bar{M}_0^φ
0,201	0,00	1,000	0,949	1,249	-1,043	0,235	0,346
0,254	0,25	1,287	1,215	1,606	-1,333	0,309	0,434
0,317	0,50	1,703	1,575	2,114	-1,715	0,444	0,514
0,387	0,75	2,297	2,048	2,824	-2,190	0,687	0,540
0,460	1,00	3,138	2,656	3,792	-2,733	1,119	0,421
0,534	1,25	4,334	3,433	5,089	-3,269	1,877	-0,017
$\bar{L} = 3,0;$		$\bar{a}_0 = 0,429;$		$\bar{a} = 0,429;$		$\bar{E} = 2,0$	
\bar{p}	\bar{t}	\bar{y}	$\bar{\varphi}$	\bar{y}_0^φ	$\bar{\varphi}_0^\varphi$	\bar{Q}_0^φ	\bar{M}_0^φ
0,224	0,00	1,000	1,000	1,466	-1,166	0,329	0,323
0,285	0,25	1,305	1,294	1,907	-1,503	0,442	0,400
0,354	0,50	1,751	1,691	2,530	-1,933	0,644	0,440
0,428	0,75	2,395	2,211	3,391	-2,439	1,005	0,370
0,504	1,00	3,324	2,886	4,553	-2,968	1,639	0,048
0,579	1,25	4,694	3,773	6,108	-3,386	2,758	-0,803

Таблица 4 (продолжение)

$$\bar{L} = 3,0; \quad \bar{a}_0 = 0,667; \quad \bar{a} = 0,667; \quad \bar{E} = 2,0$$

\bar{p}	\bar{t}	\bar{y}	\bar{y}	\bar{y}_0^φ	\bar{y}_0^φ	\bar{Q}_0^φ	\bar{M}_0^φ
0,246	0,00	1,000	1,058	1,798	-1,303	0,524	0,210
0,315	0,25	1,327	1,389	2,368	-1,692	0,713	0,242
0,390	0,50	1,814	1,836	3,166	-2,159	1,050	0,172
0,467	0,75	2,538	2,430	4,254	-2,653	1,644	-0,130
0,543	1,00	3,632	3,230	5,721	-3,052	2,695	-0,926
0,617	1,25	5,397	4,375	7,722	-3,049	4,646	-2,814

$$\bar{L} = 3,0; \quad \bar{a}_0 = 1,000; \quad \bar{a} = 1,000; \quad \bar{E} = 2,0$$

\bar{p}	\bar{t}	\bar{y}	\bar{y}	\bar{y}_0^φ	\bar{y}_0^φ	\bar{Q}_0^φ	\bar{M}_0^φ
0,256	0,00	1,000	1,138	2,311	-1,367	0,963	-0,179
0,331	0,25	1,360	1,525	3,096	-1,783	1,335	-0,310
0,409	0,50	1,925	2,066	4,183	-2,204	1,997	-0,718
0,486	0,75	2,834	2,835	5,673	-2,477	3,190	-1,721
0,560	1,00	4,415	4,018	7,751	-2,184	5,486	-4,101
0,631	1,25	7,644	6,167	10,798	0,085	10,584	-10,276

$$\bar{L} = 3,0; \quad \bar{a}_0 = 1,500; \quad \bar{a} = 1,500; \quad \bar{E} = 2,0$$

\bar{p}	\bar{t}	\bar{y}	\bar{y}	\bar{y}_0^φ	\bar{y}_0^φ	\bar{Q}_0^φ	\bar{M}_0^φ
0,223	0,00	1,000	1,329	3,027	-0,846	2,149	-1,612
0,297	0,25	1,453	1,889	4,236	-1,038	3,145	-2,469
0,371	0,50	2,312	2,817	5,975	-0,753	5,104	-4,518
0,442	0,75	4,186	4,591	8,567	1,240	9,500	-9,864
0,510	1,00	9,625	9,149	12,631	10,854	22,492	-27,707
0,577	1,25	40,191	32,082	16,163	85,032	95,670	-139,227

Таблица 4 (продолжение)

$\bar{L} = 3,5;$

$\bar{a}_0 = 0,111;$

$\bar{a} = 0,111;$

$E = 0,0$

\bar{p}	\bar{t}	\bar{y}	\bar{m}	\bar{y}_0^p	\bar{y}_0^p	\bar{Q}_0^p	\bar{M}_0^p
1,132	0,00	1,000	-1,004	0,994	0,119	1,139	-1,131
1,165	0,250	1,029	-1,034	1,023	0,122	1,172	-1,164
1,251	0,500	1,114	-1,117	1,107	0,133	1,269	-1,260
1,351	0,750	1,258	-1,252	1,249	0,154	1,436	-1,428
1,546	1,000	1,475	-1,439	1,459	0,198	1,695	-1,695
1,739	1,250	1,784	-1,682	1,743	0,297	2,084	-2,115
1,955	1,500	2,215	-1,980	2,099	0,518	2,663	-2,781
2,189	1,750	2,808	-2,340	2,495	0,993	3,528	-3,860
\bar{p}	\bar{t}	\bar{y}	\bar{y}	\bar{y}_0^p	\bar{y}_0^p	\bar{Q}_0^p	\bar{M}_0^p
0,457	0,00	1,000	0,673	1,075	-0,670	0,463	-0,051
0,544	0,250	1,200	0,807	1,290	-0,804	0,556	-0,062
0,649	0,500	1,484	0,995	1,595	-0,989	0,692	-0,084
0,772	0,750	1,888	1,252	2,024	-1,234	0,899	-0,138
0,908	1,000	2,457	1,596	2,621	-1,534	1,225	-0,271
1,052	1,250	3,249	2,044	3,422	-1,856	1,741	-0,569
1,201	1,500	4,331	2,613	4,448	-2,112	2,553	-1,182
1,346	1,750	5,800	3,327	5,686	-2,122	3,820	-2,359

Таблица 4 (продолжение)

$$\bar{L} = 3,5; \quad \bar{a}_0 = 0,250; \quad \bar{a} = 0,250; \quad \bar{E} = 0,0$$

\bar{p}	\bar{t}	\bar{y}	\bar{M}	\bar{y}_0^φ	\bar{y}_0^φ	\bar{Q}_0^φ	\bar{M}_0^φ
1,255	0,00	1,000	-1,054	0,964	0,303	1,286	-1,374
1,291	0,25	1,031	-1,086	0,993	0,313	1,325	-1,415
1,388	0,50	1,119	-1,177	1,078	0,340	1,439	-1,537
1,530	0,75	1,270	-1,322	1,221	0,392	1,637	-1,751
1,708	1,00	1,496	-1,524	1,429	0,487	1,942	-2,091
1,914	1,25	1,820	-1,781	1,703	0,672	2,403	-2,626
2,142	1,50	2,273	-2,100	2,026	1,041	3,091	-3,479
2,389	1,75	2,908	-2,487	2,340	1,779	4,126	-4,866

\bar{p}	\bar{t}	\bar{y}	\bar{y}	\bar{y}_0^φ	\bar{y}_0^φ	\bar{Q}_0^φ	\bar{M}_0^φ
0,525	0,00	1,000	0,692	1,172	-0,675	0,558	-0,137
0,626	0,25	1,207	0,835	1,414	-0,815	0,674	-0,166
0,744	0,50	1,503	1,035	1,759	-1,005	0,845	-0,217
0,878	0,75	1,925	1,308	2,243	-1,251	1,108	-0,323
1,023	1,00	2,520	1,672	2,907	-1,535	1,520	-0,546
1,174	1,25	3,350	2,145	3,782	-1,799	2,167	-1,000
1,326	1,50	4,490	2,747	4,873	-1,917	3,180	-1,878
1,472	1,75	6,062	3,510	6,140	-1,631	4,761	-3,518

Таблица 4 (продолжение)

$$\bar{L} = 3,5; \quad \bar{a}_0 = 0,429; \quad \bar{a} = 0,429; \quad E = 0,0$$

\bar{p}	\bar{t}	\bar{y}	\bar{M}	\bar{y}_0^p	\bar{y}_0^p	\bar{Q}_0^p	\bar{M}_0^p
1,404	0,000	1,000	-1,115	0,879	0,611	1,494	1,743
1,447	0,250	1,032	-1,151	0,907	0,631	1,543	-1,800
1,556	0,500	1,125	-1,251	0,988	0,689	1,682	-1,963
1,714	0,750	1,284	-1,411	1,123	0,795	1,924	-2,249
1,908	1,000	1,523	-1,629	1,314	0,983	2,300	-2,707
2,130	1,250	1,867	-1,910	1,548	1,322	2,869	-3,431
2,376	1,500	2,357	-2,258	1,784	1,958	3,725	-4,593
2,643	1,750	3,063	-2,691	1,906	3,185	5,032	-6,511
\bar{p}	\bar{t}	\bar{y}	\bar{y}	\bar{y}_0^p	\bar{y}_0^p	\bar{Q}_0^p	\bar{M}_0^p
0,607	0,000	1,000	0,715	1,298	-0,655	0,708	-0,288
0,724	0,250	1,215	0,868	1,577	-0,794	0,861	-0,352
0,859	0,500	1,525	1,083	1,974	-0,982	1,090	-0,458
1,006	0,750	1,969	1,376	2,527	-1,210	1,441	-0,657
1,161	1,000	2,599	1,766	3,273	-1,438	1,990	-1,039
1,318	1,250	3,482	2,273	4,226	-1,570	2,846	-1,764
1,471	1,500	4,714	2,925	5,368	-1,404	4,184	-3,108
1,615	1,750	6,475	3,779	6,603	-0,524	6,304	-5,588

Таблица 4 (продолжение)

$$\bar{L} = 3,5; \quad \bar{a}_0 = 0,667; \quad \bar{a} = 0,667; \quad \bar{E} = 0,0$$

\bar{P}	\bar{t}	\bar{y}	\bar{M}	\bar{y}_0^φ	\bar{y}_0^φ	\bar{Q}_0^φ	\bar{M}_0^φ
1,592	0,000	1,000	-1,194	0,652	1,174	1,802	-2,351
1,642	0,250	1,034	-1,235	0,674	1,214	1,864	-2,432
1,769	0,500	1,134	-1,348	0,738	1,333	2,044	-2,667
1,947	0,750	1,303	-1,527	0,839	1,548	2,356	-3,081
2,163	1,000	1,561	-1,772	0,967	1,919	2,845	-3,749
2,409	1,250	1,940	-2,088	1,081	2,573	3,591	-4,818
2,683	1,500	2,497	-2,491	1,073	3,771	4,737	-6,568
2,994	1,750	3,345	-3,019	0,667	6,081	6,543	-9,570
\bar{P}	\bar{t}	\bar{y}	\bar{y}	\bar{y}_0^φ	\bar{y}_0^φ	\bar{Q}_0^φ	\bar{M}_0^φ
0,704	0,000	1,000	0,743	1,456	-0,559	0,962	-0,581
0,844	0,250	1,225	0,909	1,782	-0,683	1,181	-0,714
0,996	0,500	1,553	1,144	2,247	-0,839	1,509	-0,932
1,157	0,750	2,028	1,464	2,884	-0,995	2,016	-1,316
1,321	1,000	2,708	1,892	3,715	-1,067	2,803	-2,010
1,482	1,250	3,682	2,457	4,727	-0,872	4,035	-3,271
1,633	1,500	5,104	3,213	5,840	-0,030	5,992	-5,578
1,774	1,750	7,319	4,289	6,801	2,344	9,270	-9,989

Таблица 4 (продолжение)

$$\bar{L} = 3,5; \quad \bar{a}_0 = 1,000; \quad \bar{a} = 1,000; \quad \bar{E} = 0,0$$

\bar{P}	\bar{E}	\bar{y}	\bar{M}	\bar{y}_0^p	\bar{y}_0^p	\bar{Q}_0^p	\bar{M}_0^p
1,834	0,000	1,000	-1,305	0,010	2,340	2,263	-3,445
1,896	0,250	1,038	-1,353	0,010	2,423	2,348	-3,574
2,048	0,500	1,146	-1,487	0,008	2,686	2,595	-3,951
2,258	0,750	1,334	-1,699	-0,012	3,158	3,028	-4,624
2,510	1,000	1,628	-1,993	-0,104	3,973	3,718	-5,733
2,803	1,250	2,079	-2,386	-0,405	5,420	4,800	-7,566
3,144	1,500	2,791	-2,920	-1,265	8,134	6,527	-10,723
3,576	1,750	3,996	-3,695	-3,610	13,647	9,416	-16,558

\bar{P}	\bar{E}	\bar{y}	\bar{y}	\bar{y}_0^p	\bar{y}_0^p	\bar{Q}_0^p	\bar{M}_0^p
0,814	0,000	1,000	0,782	1,608	-0,230	1,436	-1,210
0,979	0,250	1,239	0,967	1,990	-0,280	1,782	-1,504
1,152	0,500	1,595	1,232	2,528	-0,308	2,309	-1,981
1,325	0,750	2,122	1,600	3,239	-0,219	3,129	-2,800
1,494	1,000	2,909	2,108	4,106	0,195	4,421	-4,239
1,653	1,250	4,119	2,824	5,022	1,393	6,519	-6,879
1,799	1,500	6,138	3,917	5,646	4,512	10,166	-12,000
1,934	1,750	10,108	5,890	4,691	13,128	17,476	-23,789

Таблица 4 (продолжение)

$$\bar{L} = 3,5; \quad \bar{a}_0 = 1,500; \quad \bar{a} = 1,500; \quad \bar{E} = 0,0$$

\bar{P}	\bar{t}	\bar{y}	\bar{M}	\bar{y}_0^p	\bar{y}_0^p	\bar{Q}_0^p	\bar{M}_0^p
2,184	0,000	1,000	-1,492	-2,133	5,232	2,837	-5,627
2,267	0,250	1,042	-1,555	-2,225	5,457	2,959	-5,869
2,465	0,500	1,169	-1,730	-2,504	6,127	3,317	-6,584
2,738	0,750	1,396	-2,014	-3,054	7,385	3,961	-7,900
3,078	1,000	1,772	-2,428	-4,136	9,639	5,015	-10,168
3,496	1,250	2,400	-3,020	-6,395	13,821	6,712	-14,132
4,025	1,500	3,475	-3,875	-11,362	21,912	9,381	-21,229
4,644	1,750	5,208	-4,985	-21,870	36,854	12,931	-33,047
\bar{P}	\bar{t}	\bar{y}	\bar{y}	\bar{y}_0^p	\bar{y}_0^p	\bar{Q}_0^p	\bar{M}_0^p
0,898	0,000	1,000	0,863	1,485	0,936	2,428	-2,797
1,091	0,250	1,271	1,094	1,876	1,197	3,087	-3,563
1,281	0,500	1,699	1,443	2,401	1,725	4,137	-4,844
1,460	0,750	2,400	1,974	2,982	2,906	5,873	-7,137
1,625	1,000	3,635	2,835	3,328	5,727	8,946	-11,612
1,777	1,250	6,174	4,460	2,321	13,276	15,175	-21,725
1,915	1,500	13,189	8,591	-5,831	29,221	31,748	-51,964
2,044	1,750	51,095	29,256	-80,660	206,213	115,362	-225,06

Таблица 4 (продолжение)

$$\bar{L} = 3,5; \quad \bar{a}_0 = 0,111; \quad \bar{a} = 0,111; \quad \bar{E} = 2,0$$

\bar{p}	\bar{t}	\bar{y}	\bar{y}	\bar{y}_0^φ	\bar{y}_0^φ	\bar{Q}_0^φ	\bar{M}_0^φ
0,195	0,00	1,000	0,934	1,106	-0,976	0,201	0,367
0,247	0,25	1,282	1,193	1,418	-1,246	0,262	0,465
0,313	0,50	1,692	1,552	1,868	-1,617	0,269	0,576
0,392	0,75	2,282	2,035	2,509	-2,101	0,564	0,669
0,481	1,00	3,114	2,662	3,398	-2,692	0,911	0,681
0,579	1,25	4,257	3,451	4,578	-3,340	1,505	0,495
0,681	1,50	5,787	4,411	6,064	-3,922	2,477	-0,081
0,783	1,75	7,801	5,552	7,820	-4,205	4,015	-1,356

$$\bar{L} = 3,5; \quad \bar{a}_0 = 0,250; \quad \bar{a} = 0,250; \quad \bar{E} = 2,0$$

\bar{p}	\bar{t}	\bar{y}	\bar{y}	\bar{y}_0^φ	\bar{y}_0^φ	\bar{Q}_0^φ	\bar{M}_0^φ
0,220	0,00	1,000	0,981	1,258	-1,084	0,254	0,380
0,281	0,25	1,299	1,267	1,632	-1,398	0,337	0,481
0,356	0,50	1,735	1,660	2,170	-1,818	0,487	0,580
0,442	0,75	2,363	2,183	2,926	-2,350	0,755	0,632
0,539	1,00	3,245	2,855	3,953	-2,965	1,221	0,547
0,642	1,25	4,452	3,690	5,280	-3,579	1,998	0,171
0,746	1,50	6,066	4,698	6,896	-4,018	3,243	-0,741
0,847	1,75	8,210	5,901	8,728	-3,954	5,193	-2,599

$$\bar{L} = 3,5; \quad \bar{a}_0 = 0,429; \quad \bar{a} = 0,429; \quad \bar{E} = 2,0$$

\bar{p}	\bar{t}	\bar{y}	\bar{y}	\bar{y}_0^φ	\bar{y}_0^φ	\bar{Q}_0^φ	\bar{M}_0^φ
0,250	0,00	1,000	1,035	1,486	-1,222	0,356	0,363
0,321	0,25	1,317	1,353	1,951	-1,590	0,481	0,456
0,406	0,50	1,784	1,786	2,614	-2,067	0,705	0,518
0,502	0,75	2,457	2,356	3,526	-2,637	1,097	0,476
0,605	1,00	3,399	3,079	4,728	-3,237	1,759	0,200
0,712	1,25	4,685	3,968	6,223	-3,726	2,829	-0,521
0,816	1,50	6,419	5,041	7,960	-3,835	4,515	-2,034
0,915	1,75	8,797	6,351	9,799	-3,048	7,169	-4,960

Таблица 4 (продолжение)

$$\bar{L} = 3,5; \quad \bar{a}_0 = 0,667; \quad \bar{a} = 0,667; \quad \bar{E} = 2,0$$

\bar{p}	\bar{t}	\bar{y}	\bar{y}	\bar{y}_0^p	\bar{y}_0^p	\bar{Q}_0^p	\bar{M}_0^p
0,283	0,00	1,000	1,096	1,838	-1,382	0,564	0,260
0,368	0,25	1,339	1,451	2,443	-1,813	0,774	0,309
0,464	0,50	1,842	1,931	3,286	-2,335	1,141	0,263
0,569	0,75	2,567	2,556	4,408	-2,891	1,762	-0,000
0,677	1,00	3,585	3,339	5,816	-3,350	2,771	-0,681
0,785	1,25	4,991	4,303	7,467	-3,461	4,367	-2,109
0,886	1,50	6,959	5,499	9,232	-2,735	6,886	-4,873
0,981	1,75	9,902	7,077	10,788	-0,085	11,042	-10,262
$\bar{L} = 3,5;$		$\bar{a}_0 = 1,000;$		$\bar{a} = 1,000;$		$\bar{E} = 2,0$	

\bar{p}	\bar{t}	\bar{y}	\bar{y}	\bar{y}_0^p	\bar{y}_0^p	\bar{Q}_0^p	\bar{M}_0^p
0,318	0,00	1,000	1,162	2,387	-1,482	1,034	-0,122
0,416	0,25	1,363	1,562	3,206	-1,944	1,434	-0,233
0,522	0,50	1,910	2,098	4,297	-2,412	2,109	-0,597
0,632	0,75	2,709	2,791	5,659	-2,732	3,204	-1,437
0,740	1,00	3,860	3,673	7,231	-2,610	4,943	-3,131
0,842	1,25	5,559	4,817	8,852	-1,449	7,732	-6,395
0,937	1,50	8,285	6,430	10,080	2,189	12,501	-12,918
1,025	1,75	13,500	9,159	9,298	12,841	21,950	-27,802
$\bar{L} = 3,5;$		$\bar{a}_0 = 1,500;$		$\bar{a} = 1,500;$		$\bar{E} = 2,0$	

\bar{p}	\bar{t}	\bar{y}	\bar{y}	\bar{y}_0^p	\bar{y}_0^p	\bar{Q}_0^p	\bar{M}_0^p
0,329	0,00	1,000	1,244	3,082	-0,968	2,247	-1,547
0,434	0,25	1,398	1,706	4,168	-1,183	3,158	-2,275
0,541	0,50	2,030	2,345	5,467	-1,026	4,649	-3,757
0,643	0,75	3,041	3,235	6,838	0,045	7,045	-6,650
0,740	1,00	4,771	4,564	7,879	3,342	11,342	-12,492
0,831	1,25	8,251	6,913	7,116	12,977	19,831	-25,901
0,917	1,50	17,786	12,657	-3,213	47,414	42,334	-66,511
1,000	1,75	69,508	40,995	-104,251	274,174	156,466	-302,120

Таблица 4 (продолжение)

$$\bar{L} = 4,0; \quad \bar{a}_0 = 0,III; \quad \bar{a} = 0,III; \quad \bar{E} = 0,0$$

\bar{p}	\bar{t}	\bar{y}	\bar{M}	\bar{y}_0^p	\bar{y}_0^q	\bar{Q}_0^p	\bar{M}_0^p
1,171	0,00	1,000	-1,029	0,993	0,122	1,777	-1,159
1,205	0,25	1,030	-1,060	1,023	0,125	1,212	-1,194
1,297	0,50	1,117	-1,147	1,109	0,136	1,315	-1,295
1,436	0,75	1,265	-1,289	1,256	0,158	1,492	-1,472
1,6145	1,00	1,488	-1,488	1,471	0,204	1,767	-1,753
1,827	1,25	1,805	-1,745	1,763	0,307	2,179	-2,193
2,068	1,50	2,244	-2,063	2,127	0,531	2,787	-2,884
2,330	1,75	2,835	-2,440	2,524	1,001	3,673	-3,973
2,608	2,0	3,618	-2,877	2,855	1,929	4,939	-5,675
2,894	2,25	4,645	-3,374	2,909	3,678	6,721	-8,325
\bar{p}	\bar{t}	\bar{y}	\bar{y}	\bar{y}_0^p	\bar{y}_0^q	\bar{Q}_0^p	\bar{M}_0^p
0,469	0,00	1,000	0,682	1,076	-0,679	0,476	-0,053
0,560	0,25	1,204	0,820	1,295	-0,817	0,573	-0,064
0,672	0,50	1,494	1,015	1,606	-1,009	0,716	-0,086
0,804	0,75	1,910	1,284	2,049	-1,265	0,934	-0,143
0,954	1,0	2,501	1,647	2,670	-1,584	1,280	-0,281
1,121	1,25	3,332	2,128	3,512	-1,935	1,832	-0,591
1,299	1,50	4,472	2,745	4,599	-2,289	2,698	-1,226
1,487	1,75	6,002	3,514	5,902	-2,288	4,027	-2,422
1,675	2,00	8,002	4,447	7,292	-1,791	5,996	-4,529
1,856	2,25	10,575	5,555	8,481	-0,202	8,827	-8,059

Таблица 4 (продолжение)

$$\bar{L} = 4,0; \quad \bar{a}_0 = 0,250; \quad \bar{a} = 0,250; \quad \bar{E} = 0,0$$

\bar{p}	\bar{t}	\bar{y}	\bar{M}	\bar{y}_0^φ	\bar{y}_0^φ	\bar{Q}_0^φ	\bar{M}_0^φ
1,300	0,00	1,000	-1,080	0,963	0,311	1,331	-1,411
1,339	0,25	1,031	-1,114	0,993	0,321	1,373	-1,453
1,442	0,50	1,122	-1,209	1,080	1,350	1,494	-1,584
1,595	0,75	2,276	-1,363	1,227	0,404	1,704	-1,808
1,789	1,00	1,508	-1,575	1,439	0,504	2,028	-2,166
2,016	1,25	1,888	-1,848	1,718	0,895	2,513	-2,724
2,269	1,50	2,293	-2,181	2,044	1,066	3,226	-3,596
2,543	1,75	2,907	-2,575	2,349	1,779	4,254	-4,956
2,829	2,00	3,722	-3,030	2,489	3,109	5,714	-7,068
3,123	2,25	4,805	-3,550	2,161	5,539	7,758	-10,348
\bar{p}	\bar{t}	\bar{y}	\bar{y}	\bar{y}_0^φ	\bar{y}_0^φ	\bar{Q}_0^φ	\bar{M}_0^φ
0,542	0,00	1,000	0,702	1,174	-0,685	0,575	-0,141
0,648	0,25	1,211	0,850	1,422	-0,829	0,696	-0,171
0,774	0,50	1,514	1,058	1,775	-1,027	0,877	-0,225
0,920	0,75	1,949	1,344	2,276	-1,285	1,156	-0,336
1,084	1,00	2,569	1,731	2,969	-1,588	1,595	-0,569
1,262	1,25	3,437	2,238	3,889	-1,880	2,286	-1,043
1,451	1,50	4,625	2,883	5,036	-2,032	3,357	-1,948
1,843	1,75	6,211	3,683	6,337	-1,803	4,968	-3,571
1,833	2,00	8,283	4,647	7,593	-0,775	7,317	-6,332
2,011	2,25	10,975	5,798	8,389	1,757	10,660	-10,875

Таблица 4 (приложение)

$$\bar{L} = 4,0; \quad \bar{a}_0 = 0,429;$$

$$\bar{a} = 0,429;$$

$$\bar{E} = 0,0$$

\bar{p}	\bar{t}	\bar{y}	\bar{M}	\bar{y}_0^p	\bar{y}_0^p	\bar{Q}_0^p	\bar{M}_0^p
1,461	0,00	1,000	-1,143	0,875	0,628	1,551	-1,795
1,506	0,25	1,033	-1,180	0,904	0,649	1,602	-1,854
1,623	0,50	1,128	-1,285	0,987	0,709	1,750	-2,026
1,794	0,75	1,290	-1,453	1,125	0,821	2,006	-2,327
2,005	1,00	1,533	-1,682	1,317	1,015	2,403	-2,805
2,250	1,75	1,878	-1,973	1,552	1,361	2,993	-3,549
2,518	1,50	2,355	-2,327	1,781	1,986	3,853	-4,702
2,804	1,75	2,999	-2,743	1,893	3,114	5,084	-6,487
3,101	2,0	3,866	-3,224	1,650	5,136	6,818	-9,248
3,409	2,25	5,050	-3,786	0,569	8,770	9,248	-13,574
\bar{p}	\bar{t}	\bar{y}	\bar{y}	\bar{y}_0^p	\bar{y}_0^p	\bar{Q}_0^p	\bar{M}_0^p
0,631	0,00	1,000	0,726	1,303	-0,664	0,732	-0,366
0,756	0,25	1,219	0,885	1,588	-0,808	0,893	-0,366
0,901	0,50	1,537	1,109	1,996	-1,004	1,135	-0,478
1,065	0,75	1,986	1,417	2,569	-1,243	1,509	0,688
1,245	1,00	2,449	1,831	3,347	-1,489	2,095	-1,089
1,436	1,25	3,562	2,369	4,342	-1,643	3,003	-1,842
1,634	1,50	4,807	3,048	5,512	-1,509	4,379	-3,193
1,829	1,75	6,465	3,883	6,708	-0,744	6,406	-5,507
2,017	2,00	8,648	4,893	7,607	1,238	9,316	-9,334
2,189	2,25	11,568	6,128	7,556	5,500	13,462	-15,608

Таблица 4 (продолжение)

$\bar{L} = 4,0;$

$\bar{a}_0 = 0,667;$

$\bar{a} = 0,677;$

$\bar{E} = 0$

\bar{p}	\bar{t}	\bar{y}	\bar{M}	\bar{y}_0^p	\bar{y}_0^q	\bar{Q}_0^p	\bar{M}_0^p
1,663	0,00	1,000	-1,219	0,642	1,207	1,873	-2,424
1,717	0,25	1,035	-1,262	0,665	1,249	1,939	-2,509
1,853	0,50	1,136	-1,379	0,729	1,373	2,129	-2,755
2,045	0,75	1,307	-1,565	0,829	1,596	2,456	-3,186
2,279	1,00	1,564	-1,816	0,954	1,974	2,961	-3,869
2,545	1,25	1,930	-2,132	1,062	2,617	3,709	-4,929
2,832	1,50	2,438	-2,513	1,049	3,726	4,789	-6,563
3,134	1,75	3,136	-2,963	0,705	5,634	6,322	-9,084
3,450	2,00	4,104	-3,497	-0,416	9,055	8,480	-13,025
3,791	2,25	5,521	-4,158	-3,297	15,286	11,556	-19,432
\bar{p}	\bar{t}	\bar{y}	\bar{y}	\bar{y}_0^p	\bar{y}_0^q	\bar{Q}_0^p	\bar{M}_0^p
0,743	0,00	1,000	0,754	1,461	-0,562	1,001	-0,606
0,893	0,25	1,229	0,926	1,795	-0,688	1,233	-0,748
1,063	0,50	1,565	1,170	2,273	-0,849	1,582	-0,979
1,248	0,75	2,052	1,505	2,929	-1,012	2,171	-1,386
1,446	1,00	2,746	1,951	3,783	-1,091	2,952	-2,110
1,650	1,25	3,714	2,526	4,801	-0,910	4,212	-3,381
1,853	1,50	5,032	3,247	5,854	-0,155	6,077	-5,539
2,048	1,75	6,807	4,137	6,648	1,719	8,770	-9,103
2,228	2,00	9,228	5,244	6,584	5,704	12,629	-14,953
3,491	2,25	12,749	6,709	4,303	13,947	18,325	-24,936

Таблица 4 (приложение)

$$\bar{L} = 4,0; \quad \bar{a}_0 = 1,000; \quad \bar{a} = 1,000; \quad \bar{E} = 0,0$$

\bar{p}	\bar{t}	\bar{y}	\bar{M}	\bar{y}_0^p	\bar{y}_0^p	\bar{Q}_0^p	\bar{M}_0^p
1,922	0,00	1,000	-1,318	-0,011	2,397	2,350	-3,546
1,988	0,25	1,038	-1,367	-0,012	2,488	2,439	-3,679
2,149	0,50	1,146	-1,501	-0,016	2,751	2,694	-4,066
2,370	0,75	1,329	-1,711	-0,039	3,223	3,134	-4,749
2,634	1,00	1,607	-1,992	-0,132	4,009	3,809	-5,818
2,926	1,25	2,008	-2,346	-0,409	5,317	4,804	-7,485
3,239	1,50	2,577	-2,778	-1,118	7,529	6,230	-10,070
3,576	1,75	3,401	-3,309	-2,780	11,382	8,258	-14,149
3,951	2,00	4,660	-3,997	-6,600	18,461	11,169	-20,888
4,415	2,25	6,809	-4,995	-15,792	32,748	15,466	-33,028
\bar{p}	\bar{t}	\bar{y}	\bar{y}	\bar{y}_0^p	\bar{y}_0^p	\bar{Q}_0^p	\bar{M}_0^p
0,885	0,00	1,000	0,788	1,603	-0,201	1,507	-1,281
1,068	0,25	1,241	0,976	1,986	-0,244	1,873	-1,595
1,267	0,50	1,599	1,245	2,525	-0,262	2,429	-2,099
1,477	0,75	2,121	1,613	3,227	-0,159	3,277	-2,944
1,691	1,00	2,868	2,100	4,047	0,255	4,558	-4,366
1,902	1,25	3,918	2,728	4,835	1,324	6,450	-6,729
2,102	1,50	5,382	3,527	5,253	3,661	9,199	-10,609
2,286	1,75	7,478	4,567	4,581	8,446	13,199	-17,047
2,452	2,00	10,739	6,037	1,056	18,439	19,296	-28,481
2,602	2,25	16,788	8,525	-10,943	41,995	29,470	-51,529

Таблица 4 (приложение)

$$\bar{L} = 4,0; \quad \bar{a}_0 = 1,500; \quad \bar{a} = 1,500; \quad \bar{E} = 0,0$$

\bar{p}	\bar{t}	\bar{y}	\bar{m}	\bar{y}_0^p	\bar{y}_0^p	\bar{q}_0^p	\bar{m}_0^p
2,261	0,00	1,000	-1,459	-2,140	5,270	2,916	-5,711
2,344	0,25	1,042	-1,519	-2,229	5,489	3,037	-5,948
2,541	0,50	1,161	-1,681	-2,494	6,130	3,387	-6,638
2,806	0,75	1,369	-1,935	-2,999	7,288	3,990	-7,858
3,117	1,00	1,692	-2,281	-3,934	9,237	4,918	-9,832
3,467	1,25	2,186	-2,734	-5,729	12,558	6,279	-12,988
3,867	1,50	2,964	-3,342	-9,369	18,469	8,230	-18,172
4,361	1,75	4,289	-4,219	-17,318	29,834	10,972	-27,403
5,052	2,00	6,799	-5,634	-36,360	53,939	14,460	-44,203
6,084	2,25	11,741	-7,984	-83,342	106,403	16,161	-75,746

\bar{p}	\bar{t}	\bar{y}	\bar{y}	\bar{y}_0^p	\bar{y}_0^p	\bar{q}_0^p	\bar{m}_0^p
1,048	0,00	1,000	0,832	1,356	1,124	2,551	-3,004
1,271	0,25	1,258	1,044	1,696	1,426	3,210	-3,787
1,499	0,50	1,648	1,350	2,125	1,981	4,214	-5,034
1,727	0,75	2,341	1,775	2,532	3,077	5,728	-7,061
1,943	1,00	3,100	2,353	2,642	5,246	7,982	-10,388
2,144	1,25	4,423	3,154	1,826	9,545	11,350	-15,962
2,325	1,50	6,595	4,349	-1,490	18,447	16,593	-25,903
2,490	1,75	10,796	6,455	-12,313	39,382	25,706	-46,300
2,642	2,00	21,918	11,587	-53,445	104,083	45,694	-101,769
2,782	2,25	80,453	36,733	-336,116	486,049	122,345	-390,942

Таблица 4 (продолжение)

$$\bar{L} = 4,0; \quad \bar{a}_0 = 0,III; \quad \bar{a} = 0,III; \quad \bar{E} = 2,0$$

\bar{p}	\bar{t}	\bar{y}	\bar{y}	\bar{y}_0°	\bar{y}_0°	\bar{Q}_0°	\bar{M}_0°
0,199	0,00	I,000	0,945	I,107	-0,988	0,205	0,375
0,253	0,25	I,287	I,212	I,424	-I,266	0,268	0,475
0,322	0,50	I,706	I,584	I,885	-I,65I	0,379	0,592
0,406	0,75	2,3I6	2,092	2,550	-2,I62	0,583	0,695
0,506	I,00	3,I90	2,767	3,485	-2,800	0,950	0,720
0,6I9	I,25	4,4I5	3,638	4,754	-3,525	I,585	0,546
0,745	I,50	6,083	4,728	6,386	-4,223	2,634	-0,027
0,879	I,75	8,284	6,047	8,336	-4,657	4,282	-I,305
I,0I6	2,00	II,099	7,589	IO,427	-4,4I8	6,743	-3,720
I,I49	2,25	I4,6I5	9,34I	I2,278	-2,846	IO,263	-7,878

$$\bar{L} = 4,0; \quad \bar{a}_0 = 0,250; \quad \bar{a} = 0,250; \quad \bar{E} = 2,0$$

\bar{p}	\bar{t}	\bar{y}	\bar{y}	\bar{y}_0°	\bar{y}_0°	\bar{Q}_0°	\bar{M}_0°
0,225	0,00	I,000	0,995	I,262	-I,I00	0,259	0,389
0,289	0,25	I,304	I,29I	I,644	-I,425	0,345	0,494
0,368	0,50	I,752	I,70I	2,I98	-I,865	0,50I	0,60I
0,463	0,75	2,405	2,257	2,988	-2,432	0,784	0,664
0,572	I,00	3,339	2,988	4,080	-3,I08	I,280	0,590
0,695	I,25	4,640	3,922	5,523	-3,8I7	2,II6	0,222
0,829	I,50	6,397	5,074	7,3IO	-4,387	3,457	-0,695
0,968	I,75	8,694	6,450	9,334	-4,494	5,505	-2,530
I,I06	2,00	II,6I2	8,038	II,3I7	-3,6II	8,486	-5,796
I,237	2,25	I5,274	9,837	I2,729	-0,878	I2,682	-II,242

Таблица 4 (продолжение)

$$\bar{L} = 4,0; \quad \bar{a}_0 = 0,429; \quad \bar{a} = 0,429 \quad \bar{E} = 2,0$$

\bar{p}	\bar{t}	\bar{y}	\bar{y}	\bar{y}_0^p	\bar{y}_0^p	\bar{Q}_0^p	\bar{M}_0^p
0,257	0,00	1,000	1,053	1,495	-1,245	0,364	0,375
0,333	0,25	1,324	1,384	1,973	-1,630	0,494	0,474
0,425	0,50	1,807	1,841	2,663	-2,136	0,729	0,545
0,532	0,75	2,512	2,455	3,629	-2,756	1,146	0,513
0,654	1,00	3,517	3,254	4,926	-3,436	1,856	0,245
0,787	1,25	4,906	4,258	6,569	-4,039	3,011	-0,480
0,928	1,50	6,762	5,479	8,487	-4,296	4,799	-1,989
1,070	1,75	9,168	6,912	10,465	-3,754	7,438	-4,743
1,206	2,00	10,226	8,553	12,064	-1,679	11,185	-9,399
1,332	2,25	16,153	10,438	12,471	3,200	16,426	-17,038

$$\bar{L} = 4,0; \quad \bar{a}_0 = 0,667; \quad \bar{a} = 0,667; \quad \bar{E} = 2,0$$

\bar{p}	\bar{t}	\bar{y}	\bar{y}	\bar{y}_0^p	\bar{y}_0^p	\bar{Q}_0^p	\bar{M}_0^p
0,296	0,00	1,000	1,121	1,859	-1,421	0,578	0,276
0,388	0,25	1,349	1,495	2,490	-1,878	0,799	0,333
0,495	0,50	1,873	2,000	3,382	-2,445	1,189	0,296
0,618	0,75	2,640	2,695	4,590	-3,073	1,856	0,037
0,754	1,00	3,727	3,571	6,132	-3,635	2,944	-0,650
0,897	1,25	5,215	4,652	7,948	-3,879	4,636	-2,078
1,042	1,50	7,184	5,941	9,838	-3,373	7,146	-4,690
1,182	1,75	9,736	7,437	11,390	-1,420	10,723	-9,119
1,311	2,00	13,071	9,177	11,835	3,191	15,741	-16,399
1,428	2,25	17,715	11,318	9,525	13,027	22,976	-28,717

Таблица 4 (продолжение)

$$\bar{L} = 4,0; \quad \bar{a}_0 = 1,000; \quad \bar{a} = 1,000; \quad \bar{E} = 2,0$$

\bar{p}	\bar{t}	\bar{y}	\bar{y}	\bar{y}_0^p	\bar{y}_0^p	\bar{Q}_0^p	\bar{M}_0^p
0,344	0,00	1,000	1,198	2,444	-1,556	1,068	-0,100
0,455	0,25	1,377	1,627	3,317	-2,064	1,496	-0,206
0,583	0,50	1,951	2,211	4,497	-2,601	2,223	-0,573
0,722	0,75	2,789	2,975	5,986	-3,015	3,399	-1,425
0,869	1,00	3,968	3,932	7,693	-3,020	5,211	-3,100
1,016	1,25	6,571	5,090	9,376	2,133	7,877	-6,075
1,156	1,50	7,716	6,462	10,555	0,442	11,669	-11,058
1,285	1,75	10,644	8,113	10,298	6,166	17,036	-19,297
1,401	2,00	15,001	10,271	6,424	18,424	24,994	-33,669
1,508	2,25	22,814	13,672	-8,015	47,579	38,359	-62,700

$$\bar{L} = 4,0; \quad \bar{a}_0 = 1,500; \quad \bar{a} = 1,500; \quad \bar{E} = 2,0$$

\bar{p}	\bar{t}	\bar{y}	\bar{y}	\bar{y}_0^p	\bar{y}_0^p	\bar{Q}_0^p	\bar{M}_0^p
0,393	0,00	1,000	1,280	3,241	-1,112	2,354	-1,545
0,526	0,25	1,408	1,768	4,416	-1,391	3,330	-2,289
0,670	0,50	2,036	2,426	5,805	-1,324	4,873	-3,756
0,816	0,75	2,959	3,272	7,198	-0,475	7,193	-6,389
0,958	1,00	4,283	4,329	8,165	1,893	10,555	-10,856
1,089	1,25	6,206	5,668	7,846	7,144	15,390	-18,332
1,209	1,50	9,222	7,496	4,211	18,431	22,645	-31,498
1,319	1,75	14,865	10,493	-9,183	45,351	34,921	-58,243
1,424	2,00	29,558	17,442	-62,079	129,424	61,478	-130,860
1,523	2,25	106,673	50,752	-431,166	630,883	162,853	-211,188

Таблица 4 (продолжение)

$$\bar{L} = 5,0; \quad \bar{a}_0 = 0,111; \quad \bar{a} = 0,111; \quad \bar{E} = 0,0$$

\bar{p}	\bar{t}	\bar{y}	\bar{M}	\bar{y}_0^φ	\bar{y}_0^φ	\bar{Q}_0^φ	\bar{M}_0^φ
1,187	0,000	1,000	-1,045	0,993	0,123	0,193	-1,177
1,222	0,250	1,030	-1,076	1,024	0,127	1,230	-1,213
1,317	0,500	1,119	-1,167	1,111	0,139	1,336	-1,318
1,462	0,750	1,270	-1,315	1,261	0,161	1,519	-1,501
1,650	1,000	1,499	-1,523	1,482	0,209	1,806	-1,794
1,877	1,250	1,829	-1,796	1,785	0,316	2,239	-2,256
2,141	1,500	2,289	-2,139	8,168	0,550	2,885	-2,990
2,438	1,750	2,919	-2,558	2,595	1,044	3,839	-4,157
2,768	2,000	3,765	-3,057	2,967	2,025	5,219	-5,996
3,126	2,250	4,878	-3,640	3,070	3,856	7,158	-8,842
3,508	2,500	6,313	-4,305	2,505	7,084	9,778	-13,118
3,907	2,750	8,122	-5,048	0,611	12,482	13,126	-19,307
\bar{p}	\bar{t}	\bar{y}	\bar{y}	\bar{y}_0^φ	\bar{y}_0^φ	\bar{Q}_0^φ	\bar{M}_0^φ
0,471	0,000	1,000	0,685	1,076	-0,682	0,478	-0,053
0,563	0,250	1,204	0,825	1,296	-0,822	0,576	-0,064
0,677	0,500	1,498	1,022	1,611	-1,016	0,720	-0,087
0,812	0,750	1,918	1,296	2,060	-1,277	0,943	-0,144
0,967	1,000	2,522	1,670	2,693	-1,606	1,297	-0,284
1,142	1,250	3,378	2,170	3,562	-1,973	1,867	-0,602
1,337	1,500	4,575	2,327	4,706	-2,297	2,776	-1,261
1,553	1,750	6,223	3,674	6,121	-2,398	4,200	-2,523
1,788	2,000	8,451	4,747	7,709	-1,943	6,365	-4,791
2,040	2,250	11,401	6,078	9,195	-0,370	9,537	-8,631
2,307	2,500	15,218	7,693	10,012	3,190	13,973	-14,779
2,582	2,750	20,025	9,600	9,164	9,962	19,823	-24,075

Таблица 4 (продолжение)

$$\bar{L} = 5,0; \quad \bar{a}_0 = 0,250; \quad \bar{a} = 0,250; \quad \bar{E} = 0,0$$

\bar{p}	\bar{t}	\bar{y}	\bar{M}	\bar{y}_0^p	\bar{y}_0^p	\bar{Q}_0^p	\bar{M}_0^p
1,322	0,000	1,000	-1,100	0,962	0,317	1,353	-1,436
1,362	0,250	1,032	-1,135	0,993	0,327	1,396	-1,482
1,470	0,500	1,125	-1,234	1,082	0,357	1,522	-1,615
1,630	0,750	1,283	-1,394	1,232	0,413	1,740	-1,850
1,836	1,000	1,522	-1,619	1,451	0,518	2,081	-2,225
2,082	1,250	1,867	-1,911	1,742	0,718	2,594	-2,816
2,365	1,500	2,347	-2,277	2,087	1,111	3,358	-3,748
2,682	1,750	3,004	-2,720	2,421	1,867	4,473	-5,215
3,030	2,000	3,882	-3,244	2,593	3,273	6,063	-7,493
3,405	2,250	5,034	-3,852	2,308	5,773	8,254	-10,954
3,800	2,500	6,511	-4,540	1,047	10,011	11,129	-16,043
4,206	2,750	8,360	-5,298	-2,010	16,842	14,663	-23,229
\bar{p}	\bar{t}	\bar{y}	\bar{y}	\bar{y}_0^p	\bar{y}_0^p	\bar{Q}_0^p	\bar{M}_0^p
0,545	0,000	1,000	0,707	1,175	-0,689	0,578	-0,142
0,652	0,250	1,212	0,856	1,425	-0,835	0,701	-0,173
0,781	0,500	1,518	1,068	1,782	-1,037	0,885	-0,227
0,932	0,750	1,961	1,361	2,292	-1,301	1,169	-0,340
1,102	1,000	2,586	1,761	3,004	-1,616	1,621	-0,579
1,294	1,250	2,499	2,295	3,963	-1,929	2,343	-1,069
1,505	1,500	4,761	2,994	5,189	-2,113	3,480	-2,018
1,736	1,750	6,494	3,892	6,635	-1,920	5,230	-3,752
1,986	2,000	8,829	5,022	8,122	-0,911	7,840	-6,748
2,252	2,250	11,904	6,415	9,240	1,619	11,572	-11,655
2,530	2,500	15,851	8,087	9,219	6,710	16,634	-19,260
2,810	2,750	20,769	10,037	6,794	15,755	23,057	-30,387

Таблица 4 (продолжение)

$$\bar{L} = 5,0; \quad \bar{a}_0 = 0,429; \quad \bar{a} = 0,429; \quad \bar{E} = 0,0$$

\bar{p}	\bar{t}	\bar{y}	\bar{m}	\bar{y}_0^p	\bar{y}_0^p	\bar{q}_0^p	\bar{m}_0^p
1,491	0,000	1,000	-1,168	0,873	0,642	1,581	-1,833
1,540	0,250	1,035	-1,209	0,903	0,664	1,637	-1,887
1,662	0,500	1,131	-1,317	0,987	0,727	1,790	-2,075
1,844	0,750	1,300	-1,495	1,129	0,846	2,062	-2,395
2,071	1,000	1,551	-1,739	1,327	1,050	2,479	-2,898
2,343	1,250	1,916	-2,058	1,573	1,422	3,116	-3,702
2,649	1,500	2,419	-2,449	1,819	2,082	4,039	-4,936
2,991	1,750	3,113	-2,924	1,941	3,300	5,388	-6,883
\bar{p}	\bar{t}	\bar{y}	\bar{y}	\bar{y}_0^p	\bar{y}_0^p	\bar{q}_0^p	\bar{m}_0^p
0,636	0,000	1,000	0,732	1,305	-0,669	0,737	-0,301
0,764	0,250	1,224	0,895	1,596	-0,817	0,903	-0,370
0,913	0,500	1,544	1,123	2,009	-1,017	1,149	-0,484
1,084	0,750	2,017	1,444	2,601	-1,265	1,539	-0,703
1,275	1,000	2,689	1,875	3,404	-1,526	2,143	-1,115
1,488	1,250	3,657	2,455	4,463	-1,696	3,113	-1,916
1,719	1,500	4,992	3,204	5,738	-1,595	4,589	-3,342
1,971	1,750	6,843	4,169	7,112	-0,818	6,845	-5,879

Таблица 4 (продолжение)

$$\bar{L} = 5,0; \quad \bar{Q}_0 = 1,000; \quad \bar{Q} = 1,000; \quad \bar{E} = 0,0$$

\bar{p}	\bar{t}	\bar{y}	\bar{M}	\bar{y}_0^p	\bar{y}_0^p	\bar{Q}_0^p	\bar{M}_0^p
2,005	0,00	1,000	1,365	-0,048	2,485	2,430	-3,674
2,076	0,25	1,039	-1,417	-0,050	2,582	2,525	-3,818
2,252	0,50	1,151	-1,562	-0,059	2,865	2,799	-4,233
2,499	0,75	1,343	-1,790	-0,091	3,374	3,272	-4,963
2,801	1,00	1,633	-2,099	-0,198	4,220	4,002	-6,124
3,145	1,25	2,048	-2,489	-0,499	5,613	5,069	-7,910
3,524	1,50	2,624	-2,962	-1,225	7,891	6,562	-10,597
3,928	1,75	3,400	-3,515	-2,788	11,561	8,544	-14,533
4,348	2,00	4,419	-4,142	-5,858	17,326	10,995	-20,101
4,772	2,25	5,730	-4,836	11,471	26,111	13,723	-27,654
5,191	2,50	7,399	-5,592	21,236	39,162	16,239	-37,449
5,602	2,75	9,569	-6,425	37,958	58,466	17,505	-49,662

\bar{p}	\bar{t}	\bar{y}	\bar{y}	\bar{y}_0^p	\bar{y}_0^p	\bar{Q}_0^p	\bar{M}_0^p
0,910	0,00	1,000	0,802	1,613	-0,202	1,535	-1,308
1,104	0,25	1,247	0,999	2,007	-0,247	1,916	-1,636
1,320	0,50	1,616	1,282	2,568	-0,266	2,501	-2,167
1,557	0,75	2,163	1,676	3,311	-0,161	3,406	-3,066
1,814	1,00	2,958	2,211	4,201	0,268	4,793	-4,597
2,090	1,25	4,090	2,915	5,092	1,382	6,866	-7,156
2,381	1,50	5,659	3,816	5,647	3,773	9,852	-11,291
2,683	1,75	7,773	4,938	5,218	8,327	13,938	-17,684
2,987	2,00	10,532	6,291	2,721	16,261	19,173	-27,075
3,281	2,25	14,025	7,869	-3,502	29,119	25,313	-40,121
3,553	2,50	18,363	9,669	15,928	48,868	31,652	-57,291
3,793	2,75	23,817	11,735	38,752	78,612	36,773	-79,047

5. ПРИМЕРЫ РАСЧЕТА

Пример I. Требуется определить горизонтальное перемещение Δr и угол поворота головы сваи φ , а также предельную несущую способность сваи P_{np} . Свая железобетонная круглая, полая с наружным диаметром $d = 0,6$ м и внутренним диаметром $d_g = 0,4$ м. Голова сваи расположена на расстоянии $l_0 = 2$ м от поверхности грунта. Свая погружена в мелкий песок, коэффициент пористости песка $e = 0,65$, модуль деформации $E = 27,0$ МПа, фактическая глубина погружения $L = 8$ м. Начальный модуль упругости бетона тона $E = 2,9 \cdot 10^4$ МПа. К голове сваи приложены внешние нагрузки в виде вертикальной силы N , горизонтальной силы P и момента M нормативные значения которых соответственно равны 300 кН, 40 кН и 20 кН·м. Предельный изгибающий момент, воспринимаемый поперечным сечением сваи равен 150 кН·м. Коэффициенты перегрузки в расчетах по первой группе предельных состояний: для вертикальной силы 1,1 или 0,9, для горизонтальной силы и момента — 1,2.

Решение. Момент инерции поперечного сечения сваи

$$y = \frac{3,14 (0,6^4 - 0,4^4)}{64} = 5,1 \cdot 10^{-3} \text{ м}^4.$$

Жесткость поперечного сечения сваи при изгибе

$$E_g y = 2,9 \cdot 10^4 \cdot 5,1 \cdot 10^{-3} = 14,8 \cdot 10^4 \text{ кН} \cdot \text{м}^2.$$

В соответствии с п.1.7 определяем условную ширину сваи

$$b_e = 1,5 d + 0,5 = 1,5 \cdot 0,6 + 0,5 = 1,4 \text{ м}.$$

Согласно табл. I для мелкого песка с $e = 0,65$ и $E = 27,0$ МПа коэффициент пропорциональности $K = 9000$ кН/м⁴, прочностной коэффициент пропорциональности $a_1 = 53$ кН/м³.

Вычисляем коэффициент деформации по формуле (I.10)

$$d_g = \sqrt[5]{\frac{K b_1}{E y}} = \sqrt[5]{\frac{9000 \cdot 1,4}{14,8 \cdot 10^4}} = 0,614.$$

По формуле (I.9) определяем приведенную глубину погружения сваи

$$\bar{L} = d_g L = 0,614 \cdot 8 = 4,9 > 4.$$

Определяем приведенный эксцентриситет приложения внешней нагрузки

$$\bar{e} = d_g \left(\frac{M + P l_0}{P} \right) = \left(\frac{20 + 40 \cdot 2}{40} \right) \cdot 0,616 = 1,53.$$

Приняв, согласно табл.3 при $\bar{L} = 4$ и $\bar{E} = 1,6$, $\bar{P}_{гр}^{упр} = 0,199$ при $\bar{E} = 0$, вычисляем $P_{гр}^{упр}$ по формуле (2.1).

$$P_{гр}^{упр} = \frac{\bar{P}_{гр}^{упр} \cdot b_c \cdot a_1}{d_g^2} = \frac{0,199 \cdot 1,4 \cdot 53}{0,614^2} = 39 \text{ кН}$$

Т.к. сила $P_{гр}^{упр} < P = 40$ кН, то расчет ведется по второй стадии работы системы свая-грунт.

Определяем величину приведенной силы \bar{P} , соответствующей внешней силе P , по формуле (2.12)

$$\bar{P} = \frac{P d_g^2}{a_1 b_c} = \frac{40 \cdot 0,614^2}{1,4 \cdot 5,3} = 0,203.$$

По табл.3 определяем значения \bar{y} и $\bar{\varphi}$, соответствующие значению \bar{P}

$$y = 1,03; \quad \bar{\varphi} = 0,90$$

По формулам (2.10) и (2.11) вычисляем перемещения сваи на уровне поверхности грунта y_0 и φ_0

$$y_0 = \bar{y} \frac{a_1}{K} = 1,03 \frac{53}{9000} = 0,00606 \text{ м};$$

$$\varphi_0 = \bar{\varphi} \frac{a_1 d_g}{K} = 0,9 \frac{53 \cdot 0,614}{9000} = 0,00325 \text{ рад.}$$

Искомое решение свай находим по формулам (1.12), (1.13).

$$\Delta_r = 60,6 \cdot 10^{-4} + 32,5 \cdot 10^{-4} \cdot 2 + \frac{40 \cdot 2^3}{3 \cdot 14,8 \cdot 10^4} + \frac{20 \cdot 2^2}{2 \cdot 14,8 \cdot 10^4} = 1,38 \cdot 10^{-4}$$

$$\varphi = 32,5 \cdot 10^{-4} + \frac{40 \cdot 2^2}{2 \cdot 14,8 \cdot 10^4} + \frac{20 \cdot 2}{14,8 \cdot 10^4} = 4,06 \cdot 10^{-3} \text{ рад}$$

Найдем предельную нагрузку, воспринимаемую сваяй. Решая уравнение (3.9), определяем величину Z_t

$$Z_t^3 + \frac{3}{2} \cdot 2,5 Z_t^2 - \frac{3 \cdot 15}{1,4 \cdot 5,3} = 0; \quad Z_t = 1,1 \text{ м}$$

По формуле (3.8) определяем $P_{прег}$

$$P_{прег} = \frac{a_1 b_c}{2} Z_t^2 = \frac{5,3 \cdot 1,4 \cdot 1,1^2}{2} = 45 \text{ кН}$$

Пример 2. Для сваи, рассмотренной в примере 1, но работающей в условиях исключающих возможность поворота ее головы, определить горизонтальное перемещение Δ_r последней от действия горизонтальной силы $P = 120$ кН.

Р е ш е н и е. Определяем приведенное значение силы \bar{P} , соответствующее величине внешней нагрузки $P = 120$ кН по формуле (2.12)

$$\bar{P} = \frac{P d_g^2}{6c a_1} = \frac{120 \cdot 0,614^2}{1,4 \cdot 5,3} = 0,609.$$

По табл.3 определяем $\bar{P}_{гр}^{упр}$ при $\bar{t} = 0$, которое равно $\bar{P}_{гр}^{упр} = 1,064$ и $\bar{y}_{гр}^{упр} = 1$.

Определяем значение $y_0^{упр}$ по формуле (2.8)

$$y_0^{упр} = \bar{y}_{гр}^{упр} \frac{a_1}{K} = 1 \cdot \frac{53}{9000} = 0,0059 \text{ м.}$$

Вычисляем значение $\Delta_r = y_0$ по формуле (2.6)

$$y_0 = y_0^{упр} \cdot \frac{P}{P_{гр}^{упр}} = 0,0059 \frac{0,609}{1,0648} = 0,0034 \text{ м.}$$

Пример 3. Для сваи, рассмотренной в примере 2, вычислить изгибающий момент в месте заделки сваи в ростверк, возникающий при приложении к ней расчетной нагрузки $P = 216$ кН, а также предельную несущую способность сваи $P_{пред}$. В рассматриваемом примере, предельный момент, воспринимаемый поперечным сечением сваи M_T , больше, чем в примере 2 и равен 400 кН·м.

Р е ш е н и е. Определяем приведенное значение силы \bar{P} по формуле (2.12)

$$\bar{P} = \frac{P d_g^2}{6c a_1} = \frac{216 \cdot 0,614^2}{1,4 \cdot 5,3} = 1,096.$$

По табл.3 при $\bar{t} = 4$ и $\bar{E} = 0$ определяем значение приведенного момента защемления, соответствующего значению силы

$$\bar{P} = 1,096 - \bar{M} = -1,015.$$

По формуле (3.7) вычисляем расчетный изгибающий момент M_3 , возникающий в месте заделки сваи в ростверк

$$M_3 = M \frac{a \cdot b c}{a_g^3} = -1,015 \frac{53 \cdot 1,4}{0,614^3} = -307 \text{ кН} \cdot \text{м.}$$

Вычисляем предельную горизонтальную нагрузку, воспринимаемую сваяй, по формуле (3.11)

$$P_{пред} = 1,65 \sqrt{a_1 b c M_T^2} = 1,65 \sqrt{53 \cdot 1,4 \cdot 400^2} = 344 \text{ кН.}$$

Пример 4. Требуется определить горизонтальное перемещение сваи в уровне поверхности грунта y_0 , угол поворота сваи φ , а также предельную несущую способность сваи. Геометрические характеристики сваи те же, что и в примере 1. Свая погружена в суглинок,

консистенция которого $\gamma_L < 0,2$, угол внутреннего трения грунта $\varphi = 26^\circ$, удельное сцепление - 0,047 МПа, коэффициент пористости $e = 0,45$, фактическая глубина погружения сваи $L = 8$ м. К свае на уровне поверхности грунта приложена горизонтальная сила $P = 60$ кН. Предельный изгибающий момент, воспринимаемый поперечным сечением сваи, $M_T = 350$ кН·м. Согласно табл.2 для данного вида грунта принимаем следующие значения расчетных параметров: $q_0 = 0,04$ МПа; $a_1 = 39$ кН/м³;

$$K_0 = 17500 \text{ кН/м}^2, \quad K = 17000 \text{ кН/м}^4.$$

Вычисляем коэффициент деформации по формуле (I.10)

$$\alpha_g = \sqrt[5]{\frac{K \cdot \bar{v}_c}{E \cdot \bar{\gamma}}} = \sqrt[5]{\frac{17000 \cdot 1,4}{14,8 \cdot 10^4}} = 0,813.$$

По формуле (I.9) определяем приведенную глубину погружения сваи

$$\bar{L} = \alpha_g L = 0,813 \cdot 8 = 6,5 > 5.$$

По формуле (2.3) вычисляем значения коэффициента μ

$$\mu = \frac{I}{I + \frac{a_1 \cdot \bar{L}}{q_0}} = \frac{I}{I + \frac{3,9 \cdot I}{4}} = 0,5.$$

По формуле (2.2) вычисляем значение \bar{a}_1 ,

$$\bar{a}_0 = \frac{\mu}{1 - \mu} = \frac{0,5}{1 - 0,5} = 1$$

По формуле (2.5) вычисляем значение коэффициента ξ

$$\xi = \frac{I}{I + \frac{K \cdot \bar{L}}{K_0}} = \frac{I}{I + \frac{17000 \cdot I}{17500}} \approx 0,5.$$

По формуле (2.4) вычисляем значение \bar{a}

$$\bar{a} = \frac{\xi}{1 - \xi} = \frac{0,5}{1 - 0,5} = 1.$$

По табл.4 определяем значение $\bar{P}_{гр}^{упр} = 0,910$ при $\bar{t} = 0$

$$P_{гр}^{упр} = \frac{\bar{P}_{гр}^{упр} \cdot \bar{v}_c \cdot a_1}{\alpha_g^2} = \frac{0,910 \cdot 1,4 \cdot 3,9}{0,813^2} = 75 \text{ кН.}$$

Следовательно, $P_{гр}^{упр} > P$ т.е. свая работает в упругой стадии.

Вычисляем истинное значение $y_{гр}^{упр}$ и $\bar{y}_{гр}^{упр}$ по формулам (2.8) и (2.9):

$$y_{гр}^{упр} = \bar{y}_{гр}^{упр} \frac{a_1}{K} = 1 \cdot \frac{39}{17000} = 0,00229 \text{ м};$$

$$\varphi_{\Gamma}^{упр} = \bar{\varphi}_{\Gamma}^{упр} \frac{a \cdot d g}{K} = 0,802 \frac{39 \cdot 0,813}{17000} = 0,0015 \text{ рад.}$$

По формуле (2.12) вычисляем приведенное значение \bar{P}

$$\bar{P} = \frac{P \alpha g^2}{\theta_c a_1} = \frac{60 \cdot 0,813^2}{1,4 \cdot 39} = 0,72633$$

Вычисляем значения y_0 и φ_0 по формулам (2.6), (2.7)

$$y_0 = y_{0 \Gamma}^{упр} \cdot \frac{\bar{P}}{\bar{P}_{\Gamma}^{упр}} = 0,00229 \frac{0,72633}{0,920} = 0,00183 \text{ м.}$$

$$\varphi_0 = \varphi_{0 \Gamma}^{упр} \cdot \frac{\bar{P}}{\bar{P}_{\Gamma}^{упр}} = 0,0015 \frac{0,72633}{0,910} = 0,0012 \text{ рад}$$

Для определения предельной горизонтальной нагрузки, воспринимаемой сваяй, решаем кубическое уравнение (3.13) относительно Z_t

$$Z_t^3 + \left(\frac{3}{2} \cdot \frac{a_0}{a_1} + E \right) Z_t^2 + 3E \frac{a_0}{a_1} Z_t - \frac{3M_T}{a_1 \theta_c} = 0$$

$$Z_t^3 + \frac{3}{2} \cdot \frac{40}{39} Z_t^2 - \frac{34}{14 \cdot 39} = 0; \quad Z_t = 2,37 \text{ м.}$$

По формуле (3.12) вычисляем значение $P_{прег}$

$$P_{прег} = a_0 \theta_c Z_t + \frac{a_0 \theta_c}{2} Z_t^2 = 40 \cdot 1,4 \cdot 2,37 + \frac{40 \cdot 1,4}{2} \cdot 2,37^2 = 290 \text{ кН.}$$

Пример 5. Требуется определить горизонтальное перемещение y_0 и угол поворота φ_0 , а также расчетные значения наибольшего изгибающего момента для свая, рассмотренной в примере 4. К свае на уровне поверхности приложена горизонтальная сила $P = 150$ кН.

Решение. Определяем на основе данных, полученных в примере 4, величину приведенной горизонтальной силы по формуле (2.12)

$$\bar{P} = \frac{P \alpha g^2}{\theta_c a_1} = \frac{150 \cdot 0,813^2}{1,4 \cdot 39} = 1,816$$

По табл.4 согласно полученному значению \bar{P} определяем значения \bar{y} и $\bar{\varphi}$

$$\bar{y} = 2,958; \quad \bar{\varphi} = 2,211$$

По формулам (2.10), (2.11) определяем значения y_0 и φ_0

$$y_0 = \bar{y} \frac{a_1}{K} = 2,958 \frac{39}{17000} = 0,0068 \text{ м,}$$

$$\varphi_0 = \bar{\varphi} \frac{a_1 d g}{K} = 2,211 \frac{39 \cdot 0,813}{17000} = 0,004 \text{ рад.}$$

Определим расчетную силу $P = 15 \cdot 1 \cdot 2 = 180$ кН.

По формуле (2.12) определяем величину приведенной силы \bar{P}

$$\bar{P} = \frac{180 \cdot 0,813^2}{14 \cdot 39} = 2,18.$$

По табл. 4 определяем соответствующие силе \bar{P} глубину пластической зоны \bar{t} и значения приведенных начальных параметров

$$\bar{y}_0^p = 5,31; \bar{y}_0^p = 1,44; \bar{Q}_0^p = 7,16; \bar{M}_0^p = -7,47.$$

Определяем истинное значение t

$$t = \frac{\bar{t}}{\alpha_g} = \frac{1,3}{0,813} = 1,6 \text{ м}$$

Согласно формуле (3.5) вычисляем значения изгибающих моментов, действующих в пределах пластической зоны:

$$M_\tau = P_t - \frac{a_0 b c}{2} \tau^2 - \frac{a_1 b c}{6} \tau^3$$

Расчет производим в табличной форме.

τ	P_τ	$\frac{1}{2} a_0 b c \tau^2$	$\frac{1}{6} a_1 b c \tau^3$	$M_\tau, \text{кН}\cdot\text{м}$
4	72	4,48	0,58	66,94
7	126	13,72	3,12	109,16
10	180	28,00	9,10	142,90
13	234	47,32	19,99	166,69
16	288	71,68	37,27	179,05

По формуле (3.1) вычисляем значения изгибающих моментов, действующих в пределах упругой зоны грунта ($\bar{z} > \bar{t}$)

$$M(\bar{a} + \bar{t} + \bar{z}) = \frac{a_1 b c}{\alpha_g^3} (\bar{y}_0^p A_3 + \bar{y}_0^p B_3 + \bar{M}_0^p C_3 + \bar{Q}_0^p D_3)$$

$$\bar{z} = (\bar{a} + \bar{t} + \bar{z}) = 0,813 + 1,3 + \bar{z} = 2,13 + \bar{z}$$

$$\frac{a_1 b c}{\alpha_g^3} = \frac{39 \cdot 1,4}{0,813^3} = 10,161$$

Расчет производим в табличной форме.

Z_M	\bar{Z}	A_3	B_3	C_3	D_3	10,16I- 53,1 A_3	10,16I 14,4 B_3	10,16I -74,7 C_3	10,16I 71,6 D_3	M_z , KH:M
2,0	2,6	-2,62I	-3,600	-1,877	0,917	-141,416	-52,675	142,469	66,714	150,92
2,25	2,8	-3,103	-4,718	-3,108	0,197	-167,422	-69,033	235,905	14,332	137,82
2,5	3,0	-3,541	-6,000	-4,688	-0,891	-191,054	-87,791	355,832	-64,823	121,64
3,1	3,5	-3,919	-9,544	-10,34	-5,854	-211,449	-139,646	784,834	-425,895	78,44
3,7	4,0	-1,614	-11,731	-17,919	-15,076	-87,083	-171,646	1360,100	-1096,821	45,50

СО Д Е Р Ж А Н И Е

	Стр.
1. ОБЩИЕ ПОЛОЖЕНИЯ	3
2. РАСЧЕТ СВАЙ ПО ДЕФОРМАЦИЯМ	11
3. РАСЧЕТ СВАЙ ПО ПРОЧНОСТИ	13
4. ОПРЕДЕЛЕНИЕ РАСЧЕТНЫХ ПАРАМЕТРОВ СИСТЕМЫ СВАЯ-ГРУНТ ПО РЕЗУЛЬТАТАМ НАТУРНЫХ ИСПЫТАНИЙ СВАЙ ГОРИЗОНТАЛЬНОЙ НАГ- РУЗКОЙ	16
5. ПРИЛОЖЕНИЯ	
Таблица 1. Значения расчетных характеристик для песчаных грунтов	19
Таблица 2. Значения расчетных характеристик для глинис- тых грунтов	20
Таблица 3. Значения функций для песчаных грунтов	23
Таблица 4. Значения функций для глинистых грунтов	34
Примеры расчета	64

НИИ оснований и подземных сооружений имени Н.М.Герсеванова

Рекомендации по расчету свай на горизонтальную нагрузку
в связных и несвязных грунтах с учетом образования зоны
пределного равновесия

Отдел патентных исследований и научно-технической информации

Зав. отделом А.И.Юшки

Редактор Т.А.Печенова

Д-106548 Подп. в печать 28/II-83 г.

Формат 60x90 I/16

Бумага офсетная. Набор машинописный. Уч.-изд. л. 3,2. Заказ **456**

Тираж 500 экз. Цена 30 коп.

Отпечатано в Производственных экспериментальных мастерских ВНИИСа
Госстроя СССР

121471, Москва, Можайское шоссе, 25