

МИНИСТЕРСТВО МОРСКОГО ФЛОТА

**РУКОВОДСТВО
ПО ПРОЕКТИРОВАНИЮ ПРИЧАЛЬНЫХ
СООРУЖЕНИЙ ИЗ ПУСТОТЕЛЫХ
БЕТОННЫХ МАССИВОВ**

РД 31.31.28—81

МИНИСТЕРСТВО МОРСКОГО ФЛОТА

РУКОВОДСТВО
ПО ПРОЕКТИРОВАНИЮ ПРИЧАЛЬНЫХ
СООРУЖЕНИЙ ИЗ ПУСТОТЕЛЫХ
БЕТОННЫХ МАССИВОВ

РД 31.31 28—81

Руководство по проектированию причальных сооружений из пустотелых бетонных массивов. РД 31.31.28—81. — М.: В/О «Мортехинформреклама», 1983. — 36 с.

Разработано Одесским филиалом Государственного проектно-изыскательского и научно-исследовательского института морского транспорта (Союзморниипроект) — Черноморниипроект

Директор — канд. техн. наук *В. А. Яценко*,
зам. директора по научной работе — канд. техн. наук
В. С. Зеленский.

Руководитель разработки — канд. техн. наук *В. С. Зеленский*.

Исполнители: *И. В. Балобанова, И. П. Иванцова, В. А. Стецюк, Ю. В. Мельников*.

Утверждено и введено в действие с 1 июня 1982 г. распоряжением и. о. главного инженера Союзморниипроекта Ю. А. Ильницкого № 61 от 24 декабря 1981 г.

Распоряжением главного инженера Союзморниипроекта от 24 декабря 1981 г. № 61 срок введения в действие установлен с 1 июня 1982 г.

Настоящее Руководство распространяется для проектирования причальных сооружений II-IV классов капитальности морских портов и СРЗ, определенных в соответствии с главой СНиП «Гидротехнические сооружения морские. Основные положения проектирования». СНиП II-15—74.

Требования РД не распространяются на проектирование сооружений, возводимых в сейсмических районах, в зонах расположения вечномерзлых, просадочных и торфяных грунтов, на территориях, подверженных оползням, карстам, и в других специфических условиях. Не допускается применение пустотелых бетонных массивов в тяжелых ледовых условиях. Не рекомендуется применять пустотелые бетонные массивы при неблагоприятных геологических условиях, когда можно ожидать значительных неравномерных осадок основания сооружения.

По общим вопросам проектирования причальных сооружений из пустотелых бетонных массивов надлежит руководствоваться указаниями главы СНиП II-51—74, требованиями норм технологического проектирования морских портов и других действующих нормативных документов по проектированию и строительству морских причальных сооружений (приложение 7).

Целесообразность применения конструкции причального сооружения из пустотелых массивов устанавливаются на основании технико-экономического сопоставления вариантов конструкций для условий строительства проектируемого объекта.

1. Общие положения

1.1. Конструкция причального сооружения (рис. 1) состоит из столбовой кладки пустотелых бетонных массивов, монолитной железобетонной надстройки, каменной постели, заполнителя внутренней полости массивов, обратного фильтра, засыпки за стенкой и балластного слоя.

1.2. Пустотелые массивы следует изготовлять из монолитного бетона. Допускается конструктивное армирование бетонных мас-

сивов. Надстройку рекомендуется выполнять из монолитного железобетона углового или другого профиля. Конструкция надстройки должна назначаться в зависимости от технологических требований и условий прокладки инженерных коммуникаций.

1.3. Проектирование причальных сооружений из пустотелых массивов осуществляется на основании исходных данных, установ-

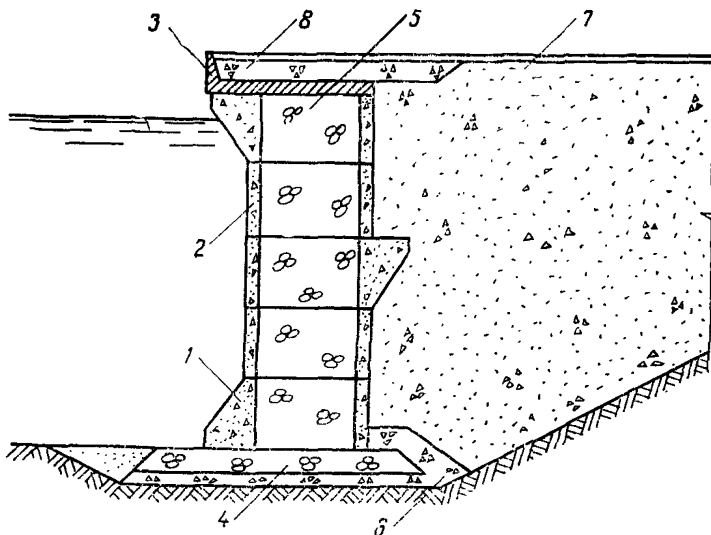


Рис. 1. Схема причального сооружения из пустотелых бетонных массивов:

1, 2 — пустотелый бетонный массив; 3 — монолитная железобетонная надстройка; 4 — каменная постель; 5 — заполнитель массива; 6 — обратный фильтр; 7 — засыпка; 8 — балластный слой

ливаемых технологической частью проекта, а также с учетом естественных условий участка строительства и технологии производства строительно-монтажных работ.

2. Расчет конструкции

2.1. Общие положения

2.1.1. Расчет причального сооружения из пустотелых бетонных массивов следует выполнять для отдельного столба массивов в соответствии с требованиями глав СНиП II-51—74, II-16—76, II-56—77, II-57—75, а также действующих ведомственных нормативных документов.

2.1.2. Расчет причального сооружения из пустотелых бетонных массивов, его элементов и основания следует производить по предельным состояниям на нагрузки и воздействия, указанные в настоящем разделе, с применением коэффициентов перегрузки n , сочетания нагрузок n_s , надежности k_n , условий работы m и дополнительно коэффициента условий работы m_d , учитывающих особенности действительной работы конструкции, ее элементов и некоторые условные предпосылки расчетной схемы, назначаемые в соответствии с Инструкцией по проектированию морских причальных сооружений.

2.1.3. При проектировании причального сооружения из пустотелых бетонных массивов должны быть выполнены следующие расчеты:

по первой группе предельных состояний (по потере несущей способности или непригодности к эксплуатации):

по несущей способности — прочности конструктивных элементов в соответствии с требованиями главы СНиП II-56—77, а также настоящего РД;

устойчивости по схеме плоского сдвига в соответствии с требованиями главы СНиП II-16—76;

устойчивости сооружения по схеме глубинного сдвига в соответствии с указаниями Инструкции по проектированию морских причальных сооружений;

на температурные и влажностные воздействия в соответствии с главой СНиП II-56—77;

по второй группе предельных состояний (по деформациям, перемещениям и трещиностойкости):

осадов, горизонтальных перемещений и углов поворота в соответствии с требованиями главы СНиП II-16—76;

образования и раскрытия трещин железобетонной надстройки в соответствии с требованиями главы СНиП II-56—77.

2.1.4. При проектировании причальных сооружений из пустотелых бетонных массивов должны быть выполнены расчеты стенок массива на прочность в строительный и эксплуатационный периоды в соответствии с рекомендациями приложения 5 настоящего РД.

2.2. Нагрузки и воздействия

2.2.1. Характер и значение нагрузок, воздействий и сочетаний следует определять в соответствии с требованиями глав СНиП II-57—75, II-51—74, II-16—76, а также с указаниями норм технологического проектирования морских портов.

2.2.2. По характеру действия нагрузки и воздействия разделяются на постоянные и временные; последние, в свою очередь, подразделяются на длительные, кратковременные и особые.

2.2.3. К постоянным нагрузкам и воздействиям относятся:
собственный вес массивов и надстройки;
собственный вес грунта заполнителя массивов и вышележаще-
го слоя засыпки;

боковое давление заполнителя и засыпки и постоянных нагрузок,
расположенных на поверхности засыпки;
нагрузки от постоянного технологического оборудования.

2.2.4. К временным длительно действующим нагрузкам и воз-
действиям относятся:

нагрузки от транспортных и перегрузочных машин, расположен-
ных на территории причала;

нагрузки от складироваемых грузов;

боковое давление грунта от временных нагрузок на территории
причала.

2.2.5. К кратковременно действующим нагрузкам и воздейст-
виям относятся:

нагрузка от натяжения швартовов при действии на судно ветра
и течения;

нагрузка от навала судна при его подходе к причальному соору-
жению;

нагрузка от навала на причальное сооружение пришвартованно-
го судна при действии ветра и течения (при расчете прочности
элементов конструкции и отбойных устройств, а также при расчете
прочности и устойчивости основания);

волновая нагрузка при высоте волны более 1,0 м.

2.2.6. При учете совместного действия нагрузок следует состав-
лять сочетания из постоянных, временных длительно действующих
и одной из возможных кратковременно действующих нагрузок и
воздействий. Сочетания нагрузок и воздействий должны быть уста-
новлены в соответствии с физической возможностью одновременного
их действия на сооружение. Необходимо принимать наиболее не-
благоприятные сочетания и положения нагрузок, причем любая вре-
менная нагрузка не должна вводиться в сочетание, если она улуч-
шает работу рассчитываемого элемента.

2.2.7. Боковое давление грунта на причальное сооружение из
пустотелых массивов от собственного веса засыпки и расположен-
ных на ней постоянных и временных нагрузок рекомендуется опре-
делять по методу Ш. Кулона на условную вертикальную плоскость,
проходящую через тыловую кромку консоли массива (в пределах
верхних курсов массивов), на наклонную грань консольного высту-
па сооружения и на тыловую вертикальную грань нижних курсов
массивов согласно приложению 1.

2.2.8. При расчете устойчивости сооружения и прочности стенок
пустотелых массивов величину и распределение вертикального дав-
ления, нормальную и касательную составляющие бокового давле-
ния грунта заполнителя следует определять аналогично давлению в
силосах согласно приложению 2.

2.2.9. Расчет элементов надстройки по первой и второй группам предельных состояний следует производить на действие следующих нагрузок:

давления грунта засыпки с учетом действия временных крановых нагрузок и нагрузок от складываемых грузов;
нагрузок от судов (швартовых, удар и навал);
собственного веса надстройки;
собственного веса балластного слоя.

2.3. Расчет по несущей способности

2.3.1. Расчет причального сооружения из пустотелых бетонных массивов по несущей способности следует выполнять для обеспечения прочности конструкции массивов и надстройки, несущей способности основания, устойчивости сооружения по его подошве и основанию, а также для предотвращения сдвига по курсам и опрокидывания сооружения.

2.3.2. Нагрузки на элементы надстройки углового типа необходимо определять как для набережной углового профиля в соответствии с рекомендациями Инструкции по проектированию морских причальных сооружений. Для других типов надстройки расчетная схема устанавливается в зависимости от принятой конфигурации контактной грани.

2.3.3. Предварительные размеры сооружения из пустотелых массивов рекомендуется назначать:

ширину в основании равной половине глубины у причала;
высоту массива в 1,5—2 раза меньше его ширины в основании;
толщину стенки массива не менее 0,5 м.

2.3.4. В расчете прочности основания при определении нормальных краевых напряжений должно выполняться условие

$$\sigma \leq R, \quad (1)$$

где σ — краевое напряжение на контакте каменной постели и подошвы сооружения или на контакте грунта основания и подошвы каменной постели, определяемое в соответствии с пп. 2.3.5 и 2.3.6 настоящего РД, Па;

R — расчетное сопротивление материала каменной постели или грунта основания, которое рекомендуется принимать в соответствии с указаниями главы СНиП II-15—74, Па.

Необходимо, чтобы равнодействующая нормативных нагрузок не выходила из ядра сечения основания сооружения, что определяется условием

$$\frac{\sigma_{\max} - \sigma_{\min}}{\sigma_{\max} + \sigma_{\min}} \leq 1. \quad (2)$$

2.3.5. Краевые напряжения по контакту подошвы сооружения и каменной постели должны определяться по формуле

$$\frac{\sigma_{\max}}{\sigma_{\min}} = \frac{g}{F} \pm \frac{M}{W} \leq R_k, \quad (3)$$

где σ_{\max} и σ_{\min} — максимальное и минимальное нормальные напряжения в каменной постели на контакте с основанием сооружения, Па;

g — сумма расчетных вертикальных сил, действующих в плоскости подошвы сооружения, определяемая в соответствии с указаниями приложения 3, Н;

F — площадь сечения массива по подошве сооружения, м²;

M — суммарный момент всех сил относительно центра тяжести площади сечения подошвы сооружения, Н·м;

W — момент сопротивления сечения массива по подошве сооружения, м³;

R_k — расчетное сопротивление каменной постели, назначаемое в зависимости от марочной прочности камня с учетом его водонасыщенности, Па.

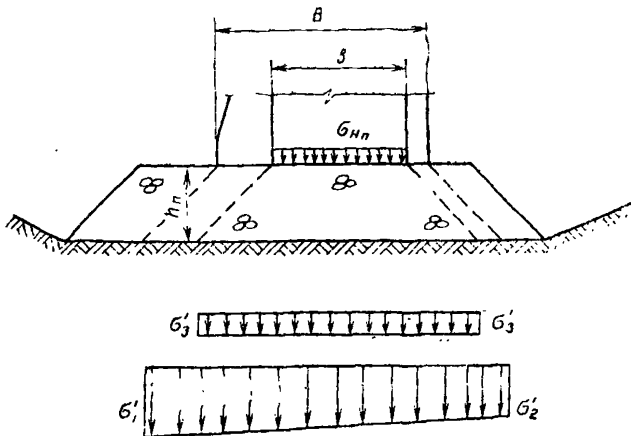


Рис. 2. Расчетная схема причального сооружения из пустотелых бетонных массивов для определения крайних напряжений по контакту каменной постели с грунтом основания

2.3.6. Краевые напряжения по контакту каменной постели с грунтом основания определяются из условия передачи нагрузок через каменную наброску под углом 45° (рис. 2) по формулам:

$$\sigma'_{\max} = \sigma_1' + \sigma_3' \leq R_{\text{гр}}; \quad (4)$$

$$\sigma'_{\min} = \sigma_2' + \sigma_3, \quad (5)$$

где σ'_{\max} и σ'_{\min} — максимальное и минимальное краевые нормальные напряжения в грунте основания на контакте с каменной постелью, Па;

σ_1' и σ_2' — краевые напряжения в грунте основания на контакте с каменной постелью, определяемые по формулам:

$$\sigma_1' = \sigma_{\max} \frac{B}{B+2h_n} + \gamma_k h_n; \quad (6)$$

$$\sigma_2' = \sigma_{\min} \frac{B}{B+2h_n} + \gamma_k h_n, \quad (7)$$

где h_n — толщина каменной постели, м;

γ_k — удельный вес камня постели, Н/м³;

B — ширина сооружения в основании, м;

σ_3 — напряжение от вертикального давления заполнителя на уровне подошвы каменной постели, определяемое по формуле

$$\sigma_3 = \sigma_{H_2} \frac{b}{b+2h_n}, \quad (8)$$

где b — ширина внутренней полости массива, м;

σ_{H_2} — вертикальное давление заполнителя на уровне подошвы сооружения, определяемое по формуле (21), Па;

$R_{\text{гр}}$ — расчетное сопротивление грунта основания, принимаемое по результатам инженерно-геологических изысканий с учетом указаний главы СНиП II-15—74, Па.

2.3.7. Расчет устойчивости причального сооружения из пустотелых массивов по схеме плоского сдвига необходимо производить для всего сооружения (по постели и вместе с постелью) и по отдельным курсам массивов.

По швам кладки необходимо выполнять проверку положения равнодействующей нагрузок и расчет устойчивости на опрокидывание вокруг переднего ребра. При расчете устойчивости сооружения на сдвиг по постели и отдельным курсам удерживающую силу от заполнителя рекомендуется учитывать путем применения единых коэффициентов трения бетона по постели и бетона по бетону. При расчете устойчивости стенки на опрокидывание удерживающий момент от заполнителя следует учитывать только от сил зависания грунта заполнителя на стенках столба массивов.

2.3.8. Расчет по схеме глубинного сдвига рекомендуется производить по методу круглоцилиндрической поверхности скольжения.

При наличии фиксированной поверхности возможного сдвига расчет устойчивости по схеме глубинного сдвига рекомендуется производить по методу ломаных поверхностей скольжения (метод Маслова—Берера).

2.3.9. При расчете устойчивости причального сооружения из пустотелых массивов на плоский сдвиг по контакту с каменной постелью должно выполняться условие

$$n_c n m_d E_{сдв} \leq \frac{m}{k_n} P f, \quad (9)$$

где n_c — коэффициент сочетания нагрузок; $n_c = 1,0$ для основного сочетания нагрузок; $n_c = 0,9$ для особого сочетания нагрузок;

n — коэффициент перегрузки, принимаемый для морских причальных сооружений равным 1,25;

m_d — дополнительный коэффициент условий работы, принимаемый по табл. 1;

m — коэффициент условий работы, принимаемый для портовых сооружений равным 1,15;

k_n — коэффициент надежности, принимаемый для сооружений II класса равным 1,2; III класса — 1,15; IV класса — 1,1;

$E_{сдв}$ — сумма сдвигающих горизонтальных сил, действующих на один столб массивов, определяемая согласно приложению 3 настоящего РД, Н;

p — сумма вертикальных сил, действующих на каменную постель в плоскости подошвы сооружения в пределах контура столба массивов, определяемых по указаниям приложения 3 настоящего РД, Н;

f — коэффициент трения стенки по контакту с каменной постелью. В соответствии с Инструкцией по проектированию морских причальных сооружений коэффициент f допускается принимать равным 0,5. Рекомендуется значение коэффициента f уточнять экспериментальным путем.

Таблица 1

Причина потери устойчивости сооружения или основания	Дополнительный коэффициент условий работы m_d при классе капитальности								
	II			III			IV		
	и сочетании нагрузок и силовых воздействий								
	основные	особые	строительные	основные	особые	строительные	основные	особые	строительные
Потеря устойчивости сооружений при скольжении по плоскости (плоский сдвиг) и оснований причальных сооружений на глубинный сдвиг по ломаным (фиксированным) поверхностям скольжения в условиях плоской задачи	0,95	0,95	0,95	0,95	0,95	0,95	0,95	1,00	0,95

2.3.10. Устойчивость сооружения вместе с постелью на плоский сдвиг следует проверять согласно рекомендациям приложения 3 настоящего РД.

2.3.11. Устойчивость причального сооружения на сдвиг по отдельным курсам массивов необходимо проверять по формуле

$$n_c n m_d E_k \leq \frac{m}{k_n} P_k f_6, \quad (10)$$

где E_k — сумма сдвигающих горизонтальных сил, Н;
 P_k — сумма вертикальных сил в плоскости сдвига, определяемых в соответствии с рекомендациями приложения 3, Н;
 f_6 — коэффициент трения бетона по бетону, принимаемый равным 0,5 в соответствии с Инструкцией по проектированию морских причальных сооружений.

2.3.12. Устойчивость надстройки на сдвиг должна проверяться по формуле

$$n_c n m_d E_n \leq \frac{m}{k_n} P_n f_6, \quad (11)$$

где E_n — равнодействующая горизонтальных сдвигающих сил, действующих на надстройку, определяемая в соответствии с рекомендациями приложения 3, Н;
 P_n — сумма вертикальных сил, действующих на подошву надстройки, Н;
 f_6 — коэффициент трения бетона по бетону, принимаемый в соответствии с Инструкцией по проектированию морских причальных сооружений при сдвиге над водой равным 0,6.

2.3.13. Устойчивость причального сооружения из пустотелых массивов на опрокидывание вокруг переднего ребра для каждого курса следует проверять по формуле

$$n_c n m_d M_{\text{опр}} \leq \frac{m}{k_n} M_y, \quad (12)$$

где $M_{\text{опр}}$ — момент от горизонтальных сил, действующих на столб массивов, вызывающих опрокидывание вокруг оси, проходящей через переднюю грань, Н·м;
 M_y — момент сил, удерживающих столб массивов от опрокидывания, определяемый согласно приложению 3, Н·м.

2.3.14. Расчет устойчивости сооружения по схеме глубинного сдвига методом круглоцилиндрической поверхности скольжения производится по формуле

$$n_c n m_d M_{\text{сдв}}^k \leq \frac{m}{k_n} M_y^k, \quad (13)$$

где $M_{\text{сдв}}^k$ — сумма моментов сил, вызывающих сдвиг сооружения относительно выбранного центра кривой скольжения, определяемая по приложению 4, Н·м;

M_y^k — сумма моментов сил, удерживающих сооружение от сдвига относительно выбранного центра кривой скольжения, определяемая по приложению 4, Н·м.

2.3.15. При наличии в основании фиксированной поверхности возможного сдвига расчет причального сооружения по схеме глубинного сдвига рекомендуется производить по методу ломаной поверхности скольжения (метод Берера—Маслова):

$$n_c n m_d H \leq \frac{m}{k_n} T, \quad (14)$$

где H и T — суммы сдвигающих и удерживающих горизонтальных сил отдельных блоков, определяемые по приложению 4 настоящего РД, Н.

3. Конструктивные решения

3.1. Выбор конструкции пустотелого массива должен производиться на основании технико-экономического сравнения вариантов, учитывающих условия строительства и эксплуатации сооружения в

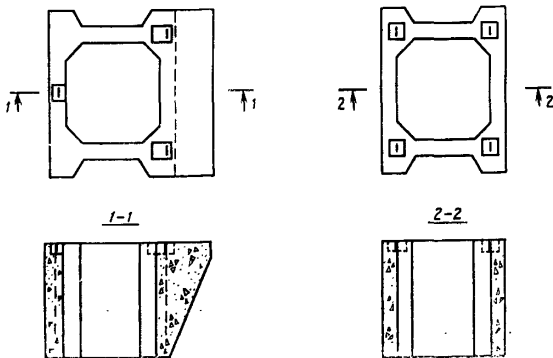


Рис. 3. Типы пустотелых бетонных массивов

данных геологических и гидрогеологических условиях. Должны применяться такие конструктивные решения массивов, которые обеспечивают прочность массивов и устойчивость сооружения на

стадии строительства и при эксплуатации. Типы массивов, рекомендуемых к применению, представлены на рис. 3.

3.2. Размеры массивов следует принимать максимальными по допустимым условиям транспортировки и укладки их имеющимся подъемно-транспортным оборудованием. Для причальных сооружений с глубиной до 15 м рекомендуется применение массивов массой до 100 т.

3.3. Минимальная толщина стенки пустотелого бетонного массива должна устанавливаться из условий его изготовления и требований долговечности. Окончательная толщина устанавливается расчетом его прочности в строительный и эксплуатационный периоды в зависимости от габаритов массива и глубины у сооружения.

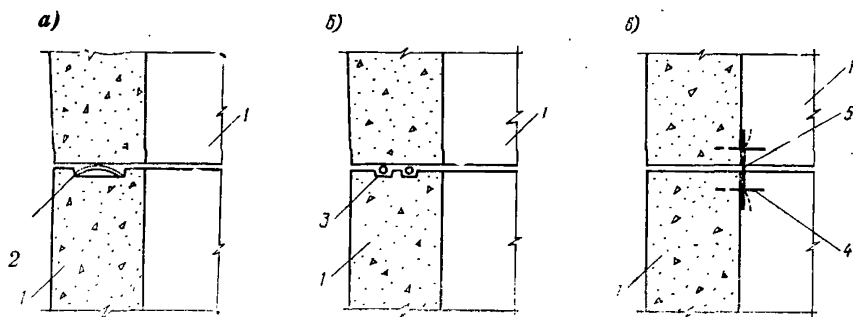


Рис. 4. Варианты уплотнения горизонтальных швов между массивами с помощью:

а — отрезков труб; б — резиновых труб; в — полимерного материала; 1 — массив; 2 — отрезок трубы; 3 — труба резиновая; 4 — штырь; 5 — полимерный материал

3.4. Подъем массивов рекомендуется выполнять с помощью подъемных рымов. Количество их должно быть не менее трех. Подъем и установка массивов могут осуществляться с применением специальной траверсы или без нее.

3.5. При толщине каменной постели 1,5 м и более следует производить ее уплотнение подводным вибрированием.

3.6. Тумбовые массивы следует располагать в пределах надстройки и бетонировать одновременно с ее элементами.

3.7. Для засыпки внутреннего пространства массивов следует применять щебень или камень. Камень рекомендуется применять массой 15—20 кг. Допускается применение песчаного грунта при условии обеспечения грунто непроницаемости горизонтальных швов и устройства над каменной постелью контрфильтра из щебня.

3.8. Температурно-осадочные швы в конструкции надстройки следует располагать между столбами на расстоянии 30—35 м для скальных оснований и 20—25 м для нескальных, а также в местах резкого изменения величины осадок отдельных частей сооружения (в местах изменения грунтовых условий, примыкания нового сооружения к старому, изменения высоты стенки и т. п.).

3.9. При изготовлении пустотелых бетонных массивов рекомендуется применять высокомарочные бетоны. Минимальная марка бетона по прочности должна назначаться не ниже 250. Для массивов, устанавливаемых в зоне переменного горизонта, марка бетона должна удовлетворять требованиям морозостойкости.

3.10. Бетонирование массивов должно выполняться без перерыва, строительные швы не допускаются.

3.11. Ширина вертикальных швов между столбами в пределах секции не должна превышать 4 см. Ширину осадочных швов между секциями следует назначать не свыше 5 см.

3.12. Число типов пустотелых массивов должно быть минимальным. Рекомендуется назначать габариты массивов с таким расчетом, чтобы они могли быть изготовлены с применением одной и той же опалубки.

3.13. Для обеспечения грунто- непроницаемости стенки между столбами массивов устраиваются шпонки, заполняемые щебнем или камнем и щебнем. В зависимости от материала засыпки и заполнителя уплотнение вертикальных и горизонтальных швов допускается выполнять с помощью полимерных материалов (рис. 4 и 5).

3.14. Для засыпки за стенкой рекомендуется применять местный скальный грунт. Допускается применение песчаного грунта при условии обеспечения грунто- непроницаемости горизонтальных и вертикальных швов.

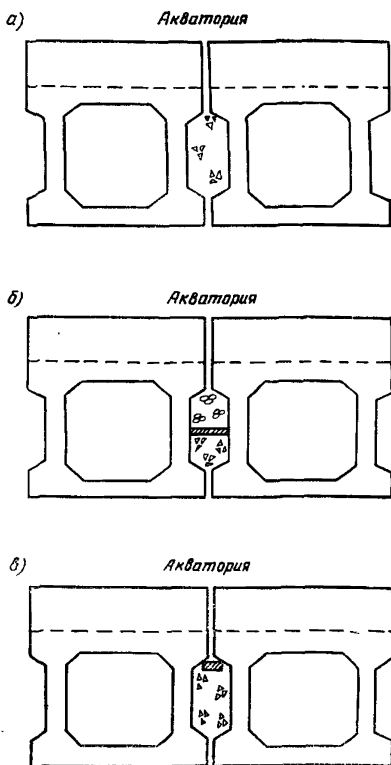


Рис. 5. Варианты уплотнения вертикального шва между столбами с помощью:
 а — щебеночного фильтра; б — двухслойной отсыпки из камня и щебня; в — железобетонного нащельника и щебеночного фильтра

**ОПРЕДЕЛЕНИЕ ДАВЛЕНИЯ ГРУНТА НА ПРИЧАЛЬНОЕ
СООРУЖЕНИЕ ИЗ ПУСТОТЕЛЫХ МАССИВОВ**

1. Ординаты эпюры горизонтальной составляющей бокового давления засыпки на причальное сооружение из пустотелых бетонных массивов определяются на условную вертикальную плоскость ab (рис. 6), проходящую через тыловую кромку консоли массива, на наклонную грань bc и вертикальную тыловую грань нижней части стенки cd по формуле

$$\sigma_{a,r} = (q_i + \sum \gamma_i h_i) \lambda_{a,r}, \quad (15)$$

где q_i — временная нагрузка на территории причала, давление от которой передается по плоскости обрушения в сечении, в котором определяется ордината бокового давления, Н/м^2 ;

γ_i — удельный вес грунта i -го слоя, Н/м^3 ;

h_i — высота соответствующего i -го слоя грунта с постоянными характеристиками, м;

$\lambda_{a,r}$ — коэффициент горизонтальной составляющей бокового давления, определяемый в соответствии с указаниями п. 3 настоящего приложения по характеристикам грунта, расположенного в сечении, для которого определяется ордината бокового давления.

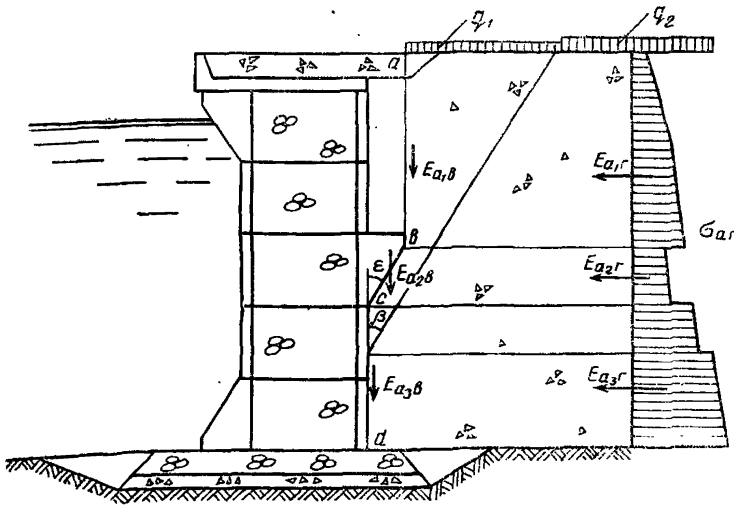


Рис. 6. Расчетная схема для определения бокового давления грунта на причальное сооружение из пустотелых бетонных массивов

2. Ординаты эпюры вертикальной составляющей бокового давления грунта определяются по формуле

$$\sigma_{a,b} = (q_i + \sum \gamma_i h_i) \lambda_{a,b}, \quad (16)$$

где $\lambda_{a,b}$ — коэффициент вертикальной составляющей давления грунта, определяемый в соответствии с п. 3 настоящего приложения.

3. Коэффициенты горизонтальной составляющей бокового давления рекомендуется определять по формулам:

для вертикальной плоскости восприятия давления

$$\lambda_{a,r} = \frac{\operatorname{tg} \beta}{\operatorname{tg} \delta + \operatorname{tg}(\beta + \varphi)}, \quad (17)$$

где β — угол обрушения, равный углу между вертикалью и плоскостью обрушения, определяемый в соответствии с рекомендациями Инструкции по проектированию морских причальных сооружений;

для наклонной грани восприятия давления

$$\lambda_{a,r} = \left[\frac{\cos(\varphi + \varepsilon)}{\cos \varepsilon \left(1 + \sqrt{\frac{\sin(\varphi + \delta) \sin \varphi}{\cos(\delta - \varepsilon) \cos \varepsilon}} \right)} \right]^2, \quad (18)$$

где ε — угол наклона расчетной плоскости восприятия распорного давления bc к вертикали;

δ — угол трения по плоскости восприятия активного давления грунта, равный углу внутреннего трения засыпки φ для условной плоскости ab и углу трения материала засыпки по бетону для плоскостей bc и cd .

Коэффициенты вертикальной составляющей бокового давления определяются по формулам:

для вертикальной плоскости

$$\lambda_{a,b} = \lambda_{a,r} \operatorname{tg} \delta; \quad (19)$$

для наклонной плоскости

$$\lambda_{a,b} = \lambda_{a,r} \operatorname{tg}(\delta - \varepsilon).$$

4. При построении эпюры бокового давления грунта рекомендуется определять ординаты на границах слоев грунта с постоянными характеристиками, а также в местах пересечения расчетной плоскости восприятия распорного давления со следами плоскостей обрушения, проведенными из точек начала или скачкообразного изменения равномерно распределенной нагрузки, расположенной на территории причала, считая, что передача давления с территории на расчетную плоскость происходит по плоскостям обрушения.

ОПРЕДЕЛЕНИЕ ДАВЛЕНИЯ ГРУНТА ЗАПОЛНИТЕЛЯ НА СТЕНКИ МАССИВА

1. Величина и распределение вертикального давления σ_y грунта заполнителя определяются по следующим формулам (рис. 7):

для надводного участка стенки высотой H_1

$$\sigma_{y_1} = \gamma_1 A_0 \left(1 - e^{-\frac{y_1}{A_0}} \right); \quad (20)$$

для подводного участка стенки высотой H_2

$$\sigma_{y_2} = \gamma_2 A_0 \left(1 - e^{-\frac{y_2}{A_0}} \right) + \sigma_{H_1} e^{-\frac{y_2}{A_0}}, \quad (21)$$

где γ_1 — удельный вес грунта заполнителя над водой, Н/м³;
 γ_2 — то же, под водой;
 y_1 — ордината, отсчитываемая от точки O_1 , м;
 y_2 — то же, от точки O_2 , м;

$$A_0 = \frac{F_{\Pi}}{\lambda_{a.g} f u},$$

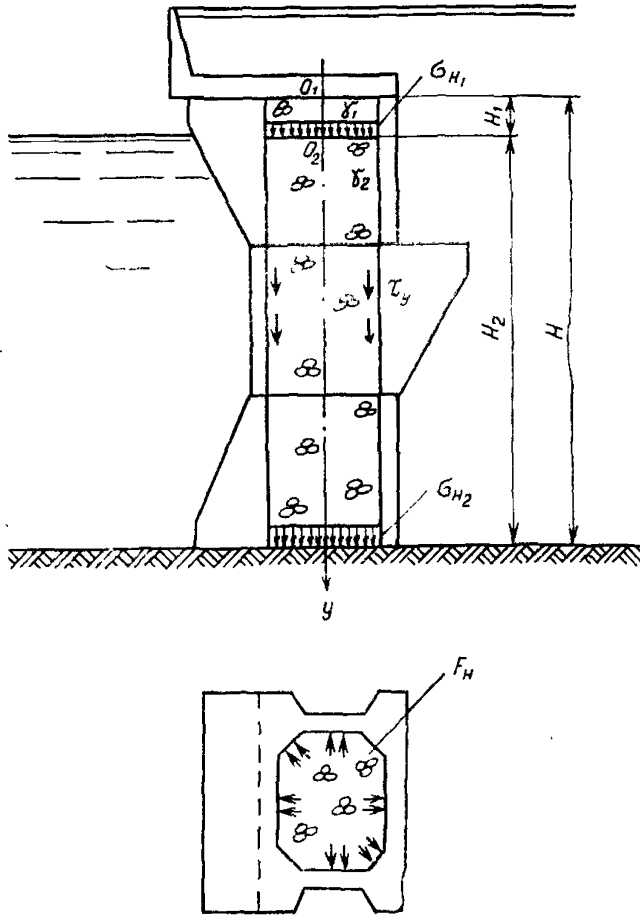


Рис. 7. Расчетная схема для определения давления грунта заполнителя на стенки массивов

где F_{Π} — площадь поперечного горизонтального сечения внутренней полости массива, м²;
 $\lambda_{a.g} = \frac{(1 - \sin \varphi)^2}{\cos \varphi}$ — коэффициент бокового давления грунта заполнителя;
 f — коэффициент трения заполнителя о стенку, принимаемый в зависимости от материала заполнителя;
 u — внутренний периметр полости массива в горизонтальном сечении, м;
 σ_{H_1} — вертикальное давление в засыпке на расстоянии H_1 от верха массива, Па.

2. Величина и распределение горизонтального давления $\sigma_{a,r}$ заполнителя на стенки массива и вертикального касательного напряжения τ_y , вследствие зависания на стенках его определяются по формулам:

$$\sigma_{a,r} = \sigma_y \lambda_{a,r}; \quad (22)$$

$$\tau_y = \sigma_y \lambda_{a,r} f. \quad (23)$$

РАСЧЕТ УСТОЙЧИВОСТИ ПРИЧАЛЬНОГО СООРУЖЕНИЯ НА ПЛОСКИЙ СДВИГ И ОПРОКИДЫВАНИЕ

1. К сдвигающим горизонтальным силам, действующим на столб массивов, относятся:

горизонтальная составляющая бокового давления грунта $E_{a,r}$;

горизонтальная составляющая швартовного усилия, перпендикулярная линии кордона и распределяемая на длину секции.

2. Сумма вертикальных сил, действующих на каменную постель в сечении подошвы столба массивов, определяется по формуле

$$P = P_m + P_s + P_n + P_s' + E_{a,v}, \quad (24)$$

где P_m — собственный вес столба массивов, Н;

P_s — то же, заполнителя, Н;

P_n — то же, надстройки и слоя засыпки над ней, Н;

P_s' — то же, засыпки в пределах консольного выступа стенки, Н;

$E_{a,v}$ — суммарная вертикальная составляющая бокового давления грунта, Н, определяемая по формуле

$$E_{a,v} = E_{a,r} \operatorname{tg} \delta. \quad (25)$$

3. Устойчивость причального сооружения из пустотелых бетонных массивов при плоском сдвиге вместе с постелью, расположенной на поверхности грунта основания (рис. 8,а), проверяется по формулам:

по плоскости CD

$$n_c n_m E_{сдв} \leq \frac{m}{k_H} (P + G_n) f_r, \quad (26)$$

где G_n — собственный вес каменной постели в контуре $ACDF$, определяемый по п. 5 настоящего приложения, Н;

f_r — коэффициент трения каменной постели по грунту основания, принимаемый на основе экспериментальных данных, а при их отсутствии — равным $\operatorname{tg} \varphi_r$;

φ_r — угол внутреннего трения грунта основания;

по наклонной плоскости BD

$$\begin{aligned} n_c n_m [(P + G_{n_1}) \sin \alpha_c + E_{сдв} \cos \alpha_c] &\leq \\ &< \frac{m}{k} f_k [(P + G_{n_1}) \cos \alpha_c - E_{сдв} \sin \alpha_c], \end{aligned} \quad (27)$$

где $G_{п1}$ — собственный вес каменной постели в контуре ADB , определяемый по п. 5 настоящего приложения, Н;
 α_c — угол между подошвой столба массивов и плоскостью сдвига;
 f_k — коэффициент внутреннего трения каменной постели, который допускается принимать равным $\text{tg } \varphi_k$;
 φ_k — угол внутреннего трения камня.

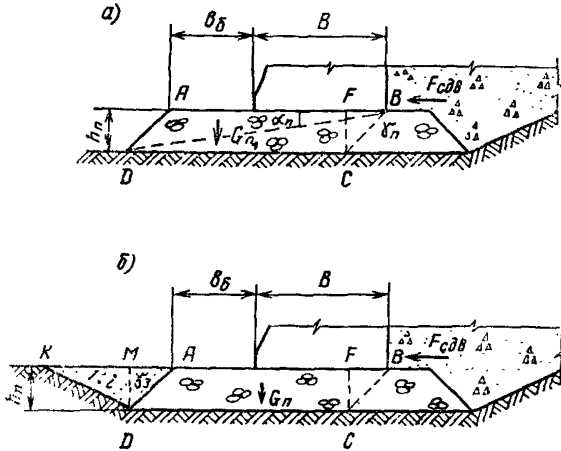


Рис. 8. Расчетная схема причального сооружения из пустотелых бетонных массивов при сдвиге:
 а — по постели и вместе с постелью для возвышающейся постели; б — то же, для утопленной каменной постели

4. Устойчивость причального сооружения из бетонных пустотелых массивов при плоском сдвиге вместе с постелью, заглубленной в основание (рис. 8, б), проверяется по формуле

$$n_c n m_d E_{сдв} \leq \frac{m}{k_H} [(P + G_{п1} + G_3) f_{\Gamma} + E_3^p], \quad (28)$$

где G_3 — собственный вес засыпки в контуре ADM , определяемый по п. 5 настоящего приложения, Н;
 E_3^p — удерживающая горизонтальная сила от грунта засыпки в контуре DMK , определяемая по формуле

$$E_3^p = 0,5 h_{п}^2 \gamma_3 \cdot \frac{1 + i f_{\Gamma}}{i - f_{\Gamma}} L, \quad (29)$$

где i — заложение откоса котлована;

$h_{п}$ — высота каменной постели, м;

γ_3 — удельный вес засыпки котлована под каменную постель, Н/м³.

5. Собственные веса отдельных частей каменной постели и засыпки, учитываемые в пп. 3 и 4 настоящего приложения, определяются по формулам:

$$G_{п1} = \gamma_k h_{п} (b_6 + B - 0,5 h_{п}) L; \quad (30)$$

$$G_{п2} = 0,5 \gamma_k h_{п} (b_6 + B) L; \quad (31)$$

$$G_3 = 0,5 \gamma_3 h_{п}^2 L, \quad (32)$$

где L — расчетная ширина блока, принимаемая равной ширине столба массивов, м.

6. При расчете надстройки на плоский сдвиг равнодействующую горизонтальных сдвигающих сил следует определять по формуле

$$E_n = \sqrt{T_T^{H^2} + (N_T^{H^2} + E^2 L)^2}, \quad (33)$$

где T_T^H и N_T^H — касательная (продольная) и нормальная горизонтальные составляющие швартового усилия, определяемые в соответствии с требованиями главы СНиП II-57—75, Н.

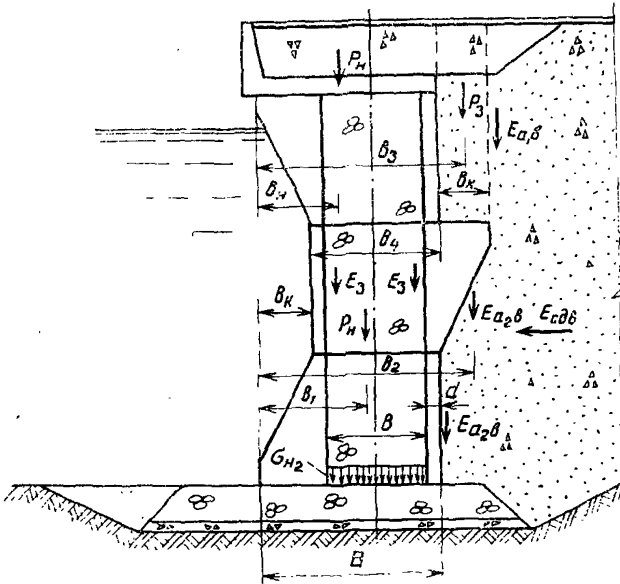


Рис. 9. Схема к расчету причального сооружения из пустотелых бетонных массивов на опрокидывание

7. Момент сил, удерживающий столб массивов от опрокидывания (рис. 9), рекомендуется определять по формуле

$$M_{уд} = P_n b_1 + P_n b_n + P_3' b_3 + E_{a, \beta} (B + b) + E_{a_2, \beta} b b_2 + E_{a_2, \beta} b B + \Sigma E_3 \left(\frac{b_n}{2} + b_k \right), \quad (34)$$

где ΣE_3 — суммарная величина сил от зависания грунта заполнителя на стенках столба, определяемая по формуле

$$\Sigma E_3 = P_3 - \sigma_{H_2} F_n; \quad (35)$$

σ_{H_2} — вертикальное давление заполнителя на уровне подошвы стенки, Па, определяемое по формуле (21).

8. При расчете устойчивости причального сооружения на сдвиг по курсам вертикальные силы в плоскости сдвига определяются по аналогии с п. 2 настоящего приложения.

9. При определении краевых напряжений по контакту основания сооружения и каменной постели сумма вертикальных сил (H) определяется по формуле

$$g = P - \sigma_{H_2} F_{п.} \quad (36)$$

РАСЧЕТ УСТОЙЧИВОСТИ ПРИЧАЛЬНОГО СООРУЖЕНИЯ ПО СХЕМЕ ГЛУБИННОГО СДВИГА

1. При определении устойчивости причального сооружения по методу круглоцилиндрической поверхности скольжения критический центр кривой скольжения следует находить, рассматривая системы кривых, проходящих через точку пересечения

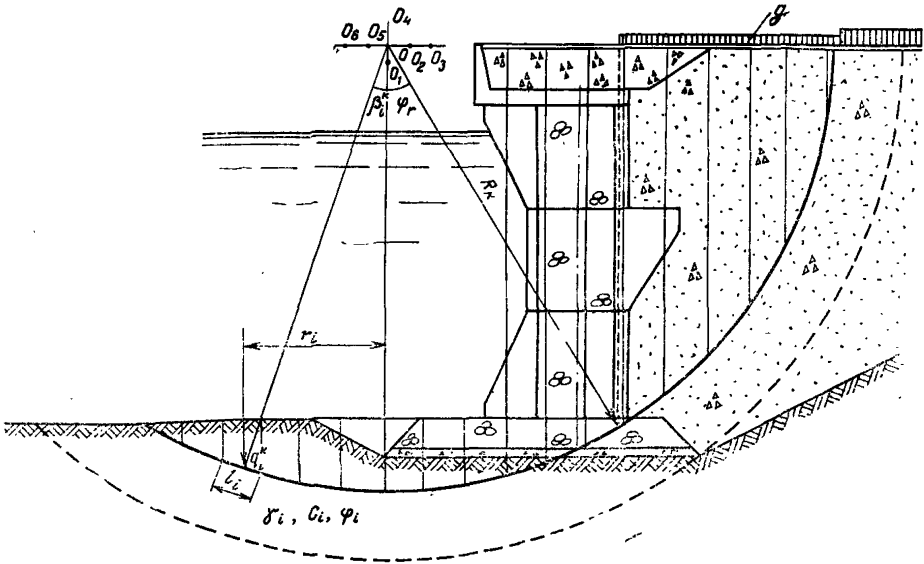


Рис. 10. Схема к расчету устойчивости причального сооружения из пустотелых бетонных массивов по методу круглоцилиндрических поверхностей скольжения

чения условной расчетной плоскости для определения активного давления с плоскостью подошвы столба массивов и через тыловое ребро каменной постели (рис. 10). Наиболее опасное для устойчивости сооружения положение центра вращения определяется путем проведения ряда расчетов при различных центрах вращения.

Если в основании непосредственно под сооружением имеется напластование различных грунтов, то необходимо провести дополнительную проверку по контакту между отдельными слоями грунта для дуг скольжения, проходящих в области указанного контакта.

При расчете сооружения методом круглоцилиндрической поверхности скольжения рекомендуется применять готовые программы для ЭЦВМ, особенно при сложных напластованиях грунтов основания.

2. Расчет причального сооружения из пустотелых бетонных массивов по круглоцилиндрической поверхности скольжения рекомендуется производить для одного столба массивов с расчетной шириной L . Для проведения расчета профиль сооружения и объем грунта основания и засыпки, расположенной внутри кривой скольжения, разбивается на вертикальные полосы одинаковой ширины, равной 1,0—2,0 м.

Собственный вес полосы определяется с учетом веса сооружения и засыпки, попадающих в рассматриваемую полосу в пределах расчетной ширины столба L .

3. Величины удерживающих моментов M_y^k и моментов $M_{сдв}^k$, вызывающих сдвиг сооружения, определяются по формулам:

$$M_y^k = R^k (\Sigma g_i^k \cos \beta_i^k \operatorname{tg} \varphi_i + L \Sigma C_i l_i) ; \quad (37)$$

$$M_{сдв}^k = R^k (\Sigma g_i^k \sin \beta_i^k) , \quad (38)$$

где R^k — радиус кривой скольжения, м;
 g_i^k — собственный вес i -й вертикальной полосы в пределах ширины столба L с учетом различных слоев грунта, элементов сооружения и вертикальной нагрузки на поверхности причала, Н;
 φ_i — угол внутреннего трения грунта в основании i -й полосы;
 C — удельное сцепление грунта в основании i -й полосы, Па;
 l_i — длина дуги по основанию i -й полосы, м;
 β_i^k — угол наклона касательной, проведенной к точке пересечения линий действия сил с дугой скольжения, по отношению к горизонтальной линии;

$$\beta_i^k = \arcsin \frac{r_i}{R^k} , \quad (39)$$

где r_i — расстояние по горизонтали от центра вращения до линии действия силы g_i^k , м.

4. При расчете устойчивости сооружения по методу круглоцилиндрической поверхности скольжения временные нагрузки от складываемых грузов и транспортных средств следует располагать за пределами зоны, определяемой расстоянием от линии кордона до вертикальной плоскости, проходящей через точку M (см. рис. 10) пересечения дуги скольжения с радиусом, проведенным под углом φ_2 к вертикали в сторону территории.

При использовании ЭЦВМ рекомендуется уточнять расположение временной нагрузки на основе предварительных расчетов.

5. Расчет причальных сооружений из пустотелых бетонных массивов по методу горизонтальных сил рекомендуется производить на один столб массивов расчетной шириной L . Для проведения расчета профиль сооружения и объем грунта основания и засыпки, расположенных внутри фиксированной плоскости скольжения, разбивается вертикальными плоскостями на блоки, ширина которых определяется конфигурацией фиксированной ломаной поверхности скольжения (рис. 11).

Собственный вес расчетного блока определяется с учетом собственного веса столба массивов и засыпки, попадающих в рассматриваемый блок.

6. Значения горизонтальных удерживающих T и сдвигающих H сил определяются по следующим формулам:

$$T = \Sigma(P_i + \frac{C_i b_i}{\text{tg } \varphi_i} L) [\text{tg } \beta_i^2 - \text{tg}(\beta_i^2 - \varphi_i)]; \quad (40)$$

$$H = \Sigma P_i \text{tg } \beta_i^2; \quad (41)$$

где P_i — собственный вес i -го блока, Н;
 β_i^2 — наклон поверхности скольжения i -го блока к горизонту;
 C_i — удельное сцепление грунта в основании i -го блока, Па;
 b_i — ширина i -го блока, м;
 φ_i — угол внутреннего трения грунта в основании i -го блока.

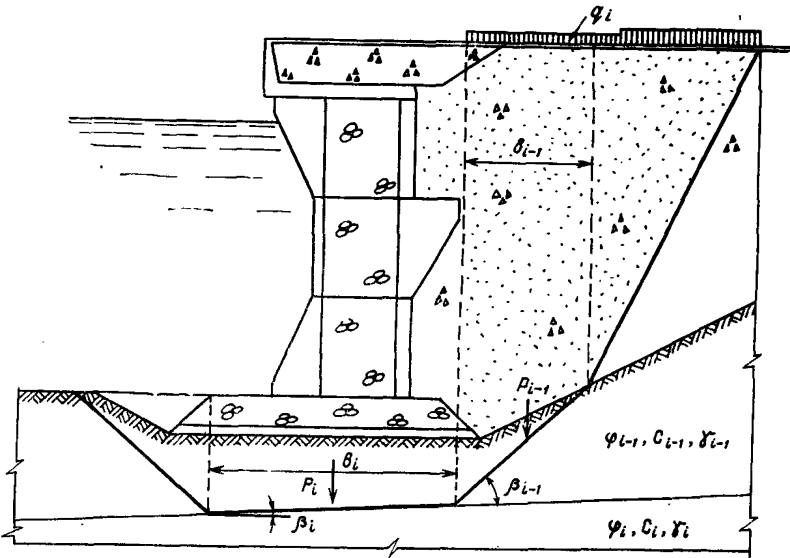


Рис. 11. Схема к расчету устойчивости причального сооружения из пустотелых бетонных массивов по методу ломаных поверхностей скольжения

7. При расчете устойчивости причального сооружения по методу горизонтальных сил следует располагать временную нагрузку от складываемых грузов и транспортных средств на неустойчивых блоках, т. е. на блоках, у которых $H_i > T_i$.

РАСЧЕТ ПРОЧНОСТИ ПУСТОТЕЛОГО БЕТОННОГО МАССИВА

1. Расчет прочности пустотелого бетонного массива следует выполнять на воздействии нагрузок строительного и эксплуатационного периодов.

2. При расчете массива на усилия строительного периода, возникающие при подъеме, нагрузку от собственного веса следует вводить в расчет с коэффициентом динамичности.

В соответствии с главой СНиП II-56—77 коэффициент динамичности рекомендуется принимать равным 1,5.

Расчет стенок массива на усилия при подъеме рекомендуется выполнять по схемам однопролетных защемленных балок с пролетами, ограниченными расстояниями между рымами.

3. В эксплуатационный период должны быть выполнены расчеты прочности стенок на максимальное боковое давление от материала заполнителя и засыпки и вертикальных нагрузок для случая возможного опирания массива в столбе на 3 точки.

При расчете торцевых стенок на боковое давление заполнителя влияние засыпки в шпонках не учитывается.

4. Рекомендуемая расчетная схема для определения прочности стенок массива первого курса для случая опирания его на 3 точки приведена на рис. 12. Схема может уточняться при проектировании в зависимости от конструктивных особенностей сооружения.

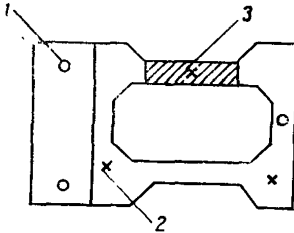


Рис. 12. Расчетная схема для определения прочности стенок массива в случае опирания его на 3 точки:

1 — точки опирания массива первого курса на постель;
2 — точки опирания столба на массив первого курса;
3 — расчетное сечение

ПРИМЕР РАСЧЕТА ПРИЧАЛЬНОГО СООРУЖЕНИЯ ИЗ ПУСТОТЕЛЫХ БЕТОННЫХ МАССИВОВ

1. Исходные данные.

Глубина u сооружения 13,0 м;

материал балластного слоя — щебень с углом внутреннего трения $\varphi = 36^\circ$ и удельным весом $\gamma = 18,5 \text{ кН/м}^3$;

материал заполнителя — камень с удельным весом под водой 11 кН/м^3 ;

материал засыпки за стенкой — скальный грунт с $\varphi = 36^\circ$ и удельным весом под водой 10 кН/м^3 , над водой — $18,5 \text{ кН/м}^3$;

плотность бетона над водой 2400 кг/м^3 , под водой — 1400 кг/м^3 ;

плотность железобетона над водой — 2500 кг/м^3 ;

коэффициенты трения бетона по камню 0,5; бетона по бетону — 0,5;

длина секции 28,0 м, на секции установлена одна швартовная тумба на усилии 10^3 кН ;

угол трения засыпки по плоскостям ab , bc и cd принят равным $\delta = \varphi = 36^\circ$ (на основании результатов экспериментальных исследований).

Размеры сооружения указаны на рис. 13.

2. Определение ординат эпюр горизонтальной и вертикальной составляющих активного давления грунта:

а) на участке плоскости ab :

$$\lambda_{a,r} = \frac{\text{tg } \beta}{\text{tg } \delta + \text{tg}(\beta + \varphi)}; \quad \lambda_{a,b} = \lambda_{a,r} \text{tg } \delta;$$

$$\text{tg } \beta = -v \pm \sqrt{v(v + \text{ctg } \varphi)};$$

$$v = \text{tg}(\delta + \varphi) = \text{tg } 72^\circ = 3,08;$$

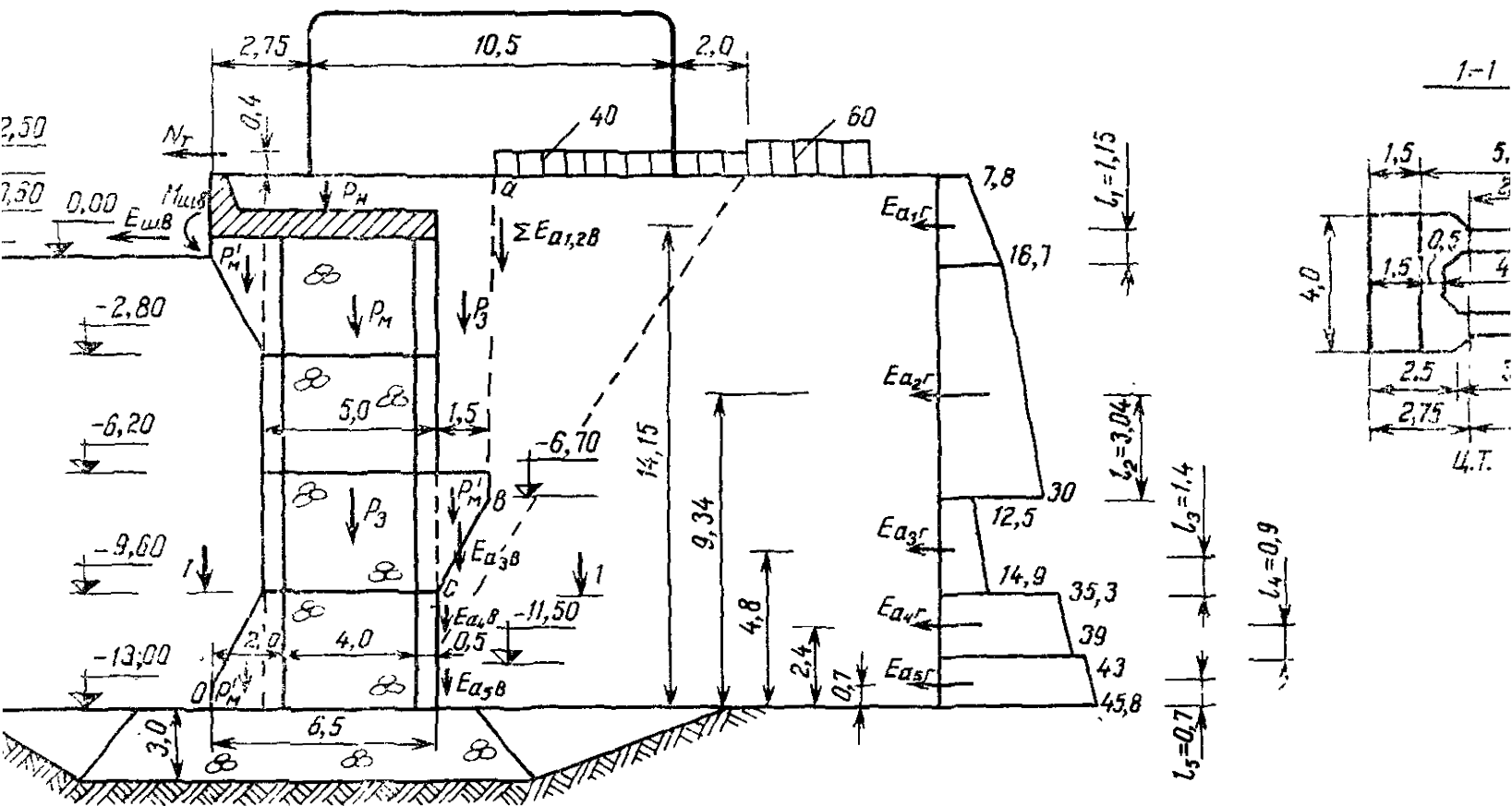


Рис. 13. Расчетная схема сооружения

$$\operatorname{tg} \beta = -3,08 \pm \sqrt{3,08(3,08 + \operatorname{ctg} 36^\circ)} = 0,62; \beta = 32^\circ;$$

$$\lambda_{a,\Gamma} = 0,194; \lambda_{a,B} = 0,142;$$

$$\sigma_{a,\Gamma} = (g_i + \Sigma \gamma_i h_i) \lambda_{a,\Gamma}; \sigma_{a,B} = (g_i + \Sigma \gamma_i h_i) \lambda_{a,B}.$$

Отм. +2,5 м

$$\sigma_{a,\Gamma} = 7,8 \text{ кПа}; \sigma_{a,B} = 5,7 \text{ кПа}.$$

Отм. 0,0

$$\sigma_{a,\Gamma} = 16,7 \text{ кПа}; \sigma_{a,B} = 12,2 \text{ кПа}.$$

Отм. -6,7 м

$$\sigma_{a,\Gamma} = 30,0 \text{ кПа}; \sigma_{a,B} = 21,7 \text{ кПа};$$

б) на участке плоскости *bc*:

$$\lambda_{a,\Gamma} = \left[\frac{\cos(\varphi + \varepsilon)}{\cos \varepsilon \left(1 + \sqrt{\frac{\sin(\varphi + \delta) \sin \varphi}{\cos(\delta - \varepsilon) \cos \varepsilon}} \right)} \right]^2;$$

$$\varepsilon = 27^\circ; \lambda_{a,\Gamma} = 0,08; \lambda_{a,B} = 0,06.$$

Отм. -6,7 м

$$\sigma_{2a,\Gamma} = 12,5 \text{ кПа}; \sigma_{2a,B} = 9,2 \text{ кПа}.$$

Отм. -9,6 м

$$\sigma_{1a,\Gamma} = 14,9 \text{ кПа}; \sigma_{a,B} = 10,9 \text{ кПа};$$

в) на участке плоскости *cd*:

$$\lambda_x = 0,194; \lambda_z = 0,142.$$

Отметка начала влияния нагрузки 60 кПа:

$$H = \frac{8,75}{\operatorname{tg} \beta} = 14,0 \text{ м}$$

Отм. -9,6 м

$$\sigma_{2a,\Gamma} = 35,3 \text{ кПа}; \sigma_{2a,B} = 25,8 \text{ кПа}.$$

Отм. -11,5 м

$$\sigma_{1a,\Gamma} = 39,0 \text{ кПа}; \sigma_{1a,B} = 28,6 \text{ кПа};$$

$$\sigma_{2a,\Gamma} = 43,0 \text{ кПа}; \sigma_{2a,B} = 31,4 \text{ кПа}.$$

Отм. -13,0

$$\sigma_{a,\Gamma} = 45,8 \text{ кПа}; \sigma_{a,B} = 33,6 \text{ кПа}.$$

3. Определение горизонтальных сил:

$$E_{a_1,\Gamma} = 123,0 \text{ кН}; l_1 = 1,15 \text{ м}$$

$$E_{a_2,\Gamma} = 625,0 \text{ кН}; l_2 = 3,04 \text{ м}$$

$$E_{a_3,\Gamma} = 159 \text{ кН}; l_3 = 1,40 \text{ м}$$

$$E_{a_4,\Gamma} = 282,0 \text{ кН}; l_4 = 0,90 \text{ м}$$

$$E_{a_5,\Gamma} = 268,0 \text{ кН}; l_5 = 0,70 \text{ м}$$

В соответствии с Инструкцией по проектированию морских причальных сооружений при расчете на устойчивость по основанию и швам кладки горизонтальная составляющая швартовного усилия, нормальная линии кордона, переносится в основание надстройки с учетом возникающего при этом момента.

$$N_T = 1000 \sin 30^\circ \cos 30^\circ = 433 \text{ кН};$$

$$E_{шв} = \frac{433}{28,0} 4,0 = 62 \text{ кН}; \quad l_{шв} = 13,6 \text{ м};$$

$$M_{шв} = 62 \cdot 2,3 = 143 \text{ кН} \cdot \text{м}.$$

4. Определение вертикальных сил:

$$\left. \begin{array}{l} P_M = 1810 \text{ кН}; \quad r_{MO} = 4,0 \text{ м} \\ P_M' = 164 \text{ кН}; \quad r_{MOК} = 1,0 \text{ м} \quad r_{МОТ} = 7,0 \text{ м} \\ P_3 = 1200 \text{ кН}; \quad r_{30} = 4,0 \text{ м} \\ P_4 = 1065 \text{ кН}; \quad r_{MO} = 3,25 \text{ м} \\ P_3' = 650 \text{ кН}; \quad r_{3'0} = 7,25 \text{ м} \end{array} \right\}$$

$$\Sigma E_{a_{1,2в}} = 545 \text{ кН}; \quad r_{1,2} = 8,0 \text{ м}$$

$$\Sigma E_{a_{3в}} = 116 \text{ кН}; \quad r_3 = 7,25 \text{ м}$$

$$\Sigma E_{a_{4,5в}} = 390 \text{ кН}; \quad r_4 = 6,50 \text{ м}$$

5. Определение вертикального давления заполнителя и сил зависания заполнителя на стенках в плоскости подошвы сооружения и по курсам

5.1. В плоскости подошвы по отметке $-13,0$ м:

$$\sigma_{y_2} = \gamma_2 A_0 \left(1 - e^{-\frac{y_2}{A_0}}\right) + \sigma_{H_1} \frac{y_2}{A_0};$$

$$\sigma_{y_1} = \gamma_1 A_0 \left(1 - e^{-\frac{y_1}{A_0}}\right);$$

$$\gamma_1 = 18,5 \text{ кН/м}^3; \quad \gamma_2 = 11 \text{ кН/м}^3; \quad y_1 = 0,6 \text{ м}; \quad y_2 = 13,0 \text{ м};$$

$$A_0 = \frac{F_n}{\lambda_{a,r} f u};$$

$$F_n = 8,0 \text{ м}^2; \quad u = 12,0 \text{ м}; \quad f = 0,5.$$

$$\lambda_{a,r} = \frac{(1 - \sin \varphi)^2}{\cos \varphi} = \frac{(1 - \sin 45^\circ)^2}{\cos 45^\circ} = 0,12;$$

$$A_0 = \frac{8,0}{0,12 \cdot 0,5 \cdot 12,0} = 11,1;$$

$$\sigma_{H_1} = 18,5 \cdot 11,1 \left(1 - e^{-\frac{0,6}{11,1}}\right) = 11 \text{ кПа}.$$

В связи с тем что при проектировании портовых причальных сооружений величина H_1 составляет обычно от 0,5 до 0,8 м, величину σ_{H_1} допускается определять $\sigma_{H_1} = \gamma_1 H_1$.

$$\sigma_{-13,0} = 11 \cdot 11,1 (1 - e^{-\frac{13,0}{11,1}}) + 11e^{-\frac{13,0}{11,1}} = 84 + 3,4 = 87,4 \text{ кПа};$$

$$\Sigma E_3 = P_3 - \sigma_{-13,0} F_n = 1200 - 87,4 \cdot 8 = 500 \text{ кН.}$$

5.2. По шву на отм. -9,6 м:

$$\sigma_{H_1} = 11 \text{ кПа};$$

$$\sigma_{-9,6} = 11 \cdot 11,1 (1 - e^{-\frac{9,6}{11,1}}) + 11e^{-\frac{9,6}{11,1}} = 75 \text{ кПа};$$

$$\Sigma E_3 = 900 - 75 \cdot 8 = 300 \text{ кН.}$$

5.3. По шву на отм. -6,2 м:

$$\sigma_{H_1} = 11 \text{ кПа};$$

$$\sigma_{-6,2} = 11 \cdot 11,1 (1 - e^{-\frac{6,2}{11,1}}) + 11e^{-\frac{6,2}{11,1}} = 58 \text{ кПа};$$

$$\Sigma E_3 = 600 - 58 \cdot 8 = 136 \text{ кН.}$$

5.4. По шву на отм. -2,8 м:

$$\sigma_{H_1} = 11, \text{ кПа};$$

$$\sigma_{-2,8} = 11 \cdot 11,1 (1 - e^{-\frac{2,8}{11,1}}) + 11e^{-\frac{2,8}{11,1}} = 35 \text{ кПа};$$

$$\Sigma E_3 = 300 - 35 \cdot 8,0 = 20 \text{ кН.}$$

6. Определение напряжений и расчет устойчивости на плоский сдвиг по шву на отм. -13,0 м

Центр тяжести массива относительно точки O:

$$X = \frac{6,50 \times 4,0 \times 3,25 - 4,0 \times 2,0 \times 4,0 - 1,0 \times 2,5 \times 4,0}{6,5 \times 4,0 - 4,0 \times 2,0 - 1,0 \times 2,5} = 2,75 \text{ м.}$$

Момент инерции сечения $I = 68,10 \text{ м}^4$.

Момент сопротивления сечения:

$$W_n = \frac{68,10}{2,75} = 24,8 \text{ м}^3;$$

$$W_m = \frac{68,10}{3,75} = 18,20 \text{ м}^3.$$

Площадь сечения $F = 15,5 \text{ м}^2$.

Сумма вертикальных сил:

$$g = 1810 + 3 \times 164 + 1200 + 1065 + 650 + 545 + 116 + \\ + 390 - 87,4 \times 8 = 6268 - 700 = 5568 \text{ кН.}$$

Суммарный момент относительно центра тяжести сечения массива:

$$\begin{aligned}
 M &= 123,0 \times 14,15 + 625 \times 9,34 + 159 \times 4,8 + 28,2 \times 2,4 + 268 \times 0,7 + 62 \times 13,6 + \\
 &+ 143,0 + 2 \times 164 \times 1,75 - 1810 \times 1,25 - 164 \times 3,25 - (1200 - 700) \times 1,25 - \\
 &1065 \times 0,50 - 650 \times 3,50 - 545 \times 4,25 - 116 \times 3,5 - 390 \times 2,75 = \\
 &= 10756 - 10015 = 741 \text{ кН} \cdot \text{м}.
 \end{aligned}$$

$$\sigma_{\max} = \frac{g}{F} + \frac{M}{W_n} = \frac{5568}{15,5} + \frac{741}{24,8} = 388,9 \text{ кПа};$$

$$\sigma_{\min} = \frac{g}{F} - \frac{M}{W_m} = \frac{5568}{15,5} - \frac{741}{18,2} = 318 \text{ кПа}.$$

Расчет устойчивости при плоском сдвиге выполняется по формуле (9):

$$n_c n m_d E_{\text{сдв}} \leq \frac{m}{k_n} P f.$$

$$n_c = 1,0; n = 1,25; m_d = 0,95; m = 1,15; k_n = 1,2;$$

$$E_{\text{сдв}} = 123,0 + 625 + 159 + 282 + 268 + 62 = 1512 \text{ кН}.$$

$$P = 6268 \text{ кН}.$$

$$1,0 \times 1,25 \times 0,95 \times 1512 < \frac{1,15}{1,20} 6268 \times 0,5;$$

$$1800 < 3000.$$

7. Статический расчет по швам кладки

7.1. По шву на отм. —9,6 м.

7.1.1. Определение напряжений:

$$W = \frac{4,0 \times 5,0^2}{6} - \frac{2 \times 4,0^2}{6} - \frac{1,0 \times 2,5^2}{6} = 10,4 \text{ м}^3;$$

$$F = 9,5 \text{ м}^2; p_m = 1360 \text{ кН}; P_3 = 900 \text{ кН};$$

$$\begin{aligned}
 g &= 1360 + 2 \times 164 + 900 + 1065 + 650 + 545 + 116 - 75 \times 8 = \\
 &= 4964 - 600 = 4364 \text{ кН};
 \end{aligned}$$

$$\begin{aligned}
 M &= 123,0 \times 10,75 + 625 \times 5,94 + 159 \times 1,4 + 62 \times 10,2 + 143 + 164 \times 3,0 + \\
 &+ 1065 \times 0,75 - 164 \times 3,0 - 650 \times 3,25 - 545 \times 4,0 - 116 \times 3,25 = 2197 \text{ кН} \cdot \text{м};
 \end{aligned}$$

$$\sigma_{\max} = \frac{4364}{9,5} + \frac{2197}{10,4} = 670 \text{ кПа};$$

$$\sigma_{\min} = \frac{4364}{9,5} - \frac{2197}{10,4} = 250 \text{ кПа}.$$

7.1.2. Расчет устойчивости на плоский сдвиг:

$$E_{\text{сдв}} = 123,0 + 625,0 + 159 + 62 = 969 \text{ кН};$$

$$p = 4964 \text{ кН}.$$

$$1,0 \times 1,25 \times 0,95 \times 969 < \frac{1,15}{1,20} 4964 \times 0,5;$$

$$1150 < 2270.$$

7.1.3. Расчет устойчивости на опрокидывание:

$$n_c n m_d M_{\text{опр}} \leq \frac{m}{k_H} M_{y_d}; \quad m_d = 1,25;$$

$$M_{\text{опр}} = 123,0 \times 10,75 + 625 \times 5,94 + 159 \times 1,4 + 62 \times 10,2 + \\ + 143,0 + 164 \times 0,5 = 6099 \text{ кН} \cdot \text{м};$$

$$M_{y_d} = 1360 \times 2,5 + 300 \times 2,5 + 1065 \times 1,75 + 650 \times 5,75 + \\ + 164 \times 5,50 + 545 \times 6,5 + 116 \times 5,75 = 14850 \text{ кН} \cdot \text{м};$$

$$1,0 \times 1,25 \times 1,25 \times 6099 < \frac{1,15}{1,20} \times 14850;$$

$$9550 < 14200.$$

7.2. По шву на отг. —6,2 м.

$$\sigma_{a,r} = 29 \text{ кПа}; \quad \sigma_{a,b} = 21 \text{ кПа};$$

$$E_{a,r} = \frac{16,7 + 29}{2} 6,2 \times 4,0 = 567 \text{ кН}; \quad l_2' = 2,54 \text{ м};$$

$$E_{a,b} = \frac{12,2 + 21}{2} 6,2 \times 4,0 = 412,0 \text{ кН};$$

$$\Sigma E_{a,1,2b} = 412 + 90 = 502 \text{ кН}.$$

7.2.1. Определение напряжений:

$$W = 10,4 \text{ м}^3; \quad F = 9,5 \text{ м}^2; \quad P_m = 905 \text{ кН}; \quad P_3 = 600 \text{ кН};$$

$$g = 905 + 164 + 600 + 1065 + 502,0 - 58 \times 8 = \\ = 3236 - 464 = 2772 \text{ кН};$$

$$M = 123,0(6,20 + 1,15) + 567 \times 2,54 + 62 \times 6,8 + 143,0 + \\ + 164 \times 3,0 + 1065 \times 0,75 - 502,0 \times 4,0 = 2194 \text{ кН};$$

$$\sigma_{\text{max}} = \frac{2772}{9,5} + \frac{2194}{10,4} = 450 \text{ кПа};$$

$$\sigma_{\text{min}} = 30 \text{ кПа}.$$

7.2.2. Расчет устойчивости на плоский сдвиг:

$$E_{\text{сдв}} = 123 + 567 + 62,0 = 752,0 \text{ кН};$$

$$P = 3236,0 \text{ кН}.$$

$$1,0 \times 1,25 \times 0,95 \times 752,0 \leq \frac{1,15}{1,20} \times 3236 \times 0,5;$$

$$900 < 1550.$$

7.2.3. Расчет устойчивости на опрокидывание:

$$M_{\text{опр}} = 123,0 \times 7,35 + 567 \times 2,54 + 62,0 \times 6,8 + 1430 + 164 \times 0,5 = 2987 \text{ кН} \cdot \text{м};$$

$$M_{\text{уд}} = 905 \times 2,5 + 136 \times 2,5 + 1065 \times 1,75 + 502,0 \times 6,5 = 7710 \text{ кН} \cdot \text{м};$$

$$1,0 \times 1,25 \times 1,25 \times 2987 < \frac{1,15}{1,20} \times 7710;$$

$$4670 < 7400.$$

7.3. По шву на отм. -2,8 м.

$$\sigma_{\text{а.г}} = 22 \text{ кПа}; \quad \sigma_{\text{а.в}} = 16,2 \text{ кПа};$$

$$E_{\text{а.г}} = \frac{16,7 + 22}{2} \times 2,8 \times 4,0 = 217 \text{ кН}; \quad l_2' = 1,3 \text{ м};$$

$$E_{\text{а.в}} = \frac{12,2 + 16,2}{2} \times 2,8 \times 4,0 = 159 \text{ кН};$$

$$\Sigma E_{\text{а1,2в}} = 159 + 90 = 249 \text{ кН}.$$

7.3.1. Определение напряжений:

$$W = 10,4 \text{ м}^3; \quad F = 9,5 \text{ м}^2; \quad P_{\text{м}} = 452,5 \text{ кН}; \quad P_3 = 300 \text{ кН};$$

$$g = 452,5 + 164 + 300 + 1065 + 249 - 35 \times 8 = 2231 - 280 = 1951 \text{ кН};$$

$$M = 123,0 \times 3,95 + 217 \times 1,3 + 62 \times 3,4 + 143,0 + 164,0 \times 3,0 + \\ + 1065 \times 0,75 - 249 \times 4,0 = 1413 \text{ кН} \cdot \text{м};$$

$$\sigma_{\text{max}} = \frac{1951}{9,5} + \frac{1413}{10,4} = 340 \text{ кПа};$$

$$\sigma_{\text{min}} = 70 \text{ кПа}.$$

7.3.2. Расчет устойчивости на плоский сдвиг:

$$E_{\text{сдв}} = 123,0 + 217 + 62 = 402 \text{ кН};$$

$$P = 2231 \text{ кН}.$$

$$1,0 \times 1,25 \times 0,95 \times 402 < \frac{1,15}{1,20} \times 2231 \times 0,5;$$

$$480 < 1070.$$

7.3.3. Расчет устойчивости на опрокидывание:

$$M_{\text{опр}} = 123,0 \times 3,95 + 217 \times 1,3 + 62 \times 3,4 + 143,0 + 164,0 \times 0,5 = 1202 \text{ кН} \cdot \text{м};$$

$$M_{\text{уд}} = 452,5 \times 2,5 + 20 \times 2,5 + 1065 \times 1,75 + 249 \times 6,5 = 4660 \text{ кН} \cdot \text{м}.$$

$$1,0 \times 1,25 \times 1,25 \times 1202 < \frac{1,15}{1,20} \times 4660;$$

$$1880 < 4470.$$

8. Определение максимальных напряжений в основании сооружения
Эксплуатационная нагрузка располагается от линии кордона.

Сумма вертикальных сил (см. п. 6):

$$g = 5568 + 65 \times 4,0 \times 4,0 = 5568 + 1040 = 6608 \text{ кН.}$$

Суммарный момент:

$$M = 741,0 - 1040 \times 0,5 = 221,0 \text{ кН.}$$

Напряжения на постели:

$$\sigma_{\max} = \frac{6608}{15,5} + \frac{221,0}{24,8} = 436 \text{ кПа;}$$

$$\sigma_{\min} = \frac{6608}{15,5} - \frac{221,0}{18,2} = 415 \text{ кПа.}$$

Краевые напряжения в грунте основания по контакту с каменной постелью:

$$\sigma_1' = \sigma_{\max} \frac{B}{B+2h_n} + \gamma_k h_n = 436 \frac{6,5}{6,5+2 \times 3,0} + 11 \times 3,0 = 259 \text{ кПа;}$$

$$\sigma_2' = \sigma_{\min} \frac{B}{B+2h_n} + \gamma_k h_n = 415 \frac{6,5}{6,5+2 \times 3,0} + 11 \times 3,0 = 249 \text{ кПа;}$$

$$\sigma_3' = \sigma_y \frac{b}{b+2h_n} = 87,4 \frac{4,0}{4,0+2 \times 3,0} = 35 \text{ кПа;}$$

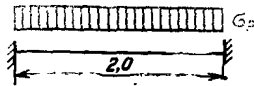
$$\sigma'_{\max} = 259 + 35 = 294 \text{ кПа;}$$

$$\sigma'_{\min} = 249 + 35 = 284 \text{ кПа.}$$

9. Расчет пустотелого массива

9.1. Расчет тыловой стенки на прочность от максимального бокового давления засыпки.

Расчетная схема:



$$\sigma_p = 45,8 - \sigma_{-13,0} \lambda_0 = 45,8 - 87,4 \times 0,12 = 35,3 \text{ кПа.}$$

Согласно СНиП II-56-77 для изгибающих элементов

$$k_n n_c M \leq m_h m_o R_p W_T; \quad m_h = 1,0;$$

бетон М-250; $m_o = 0,9$; $R_p = 8,8 \text{ кг/см}^2$.

По СНиП II-50-74 $k_n = 1,2$; $n_c = 1,0$.

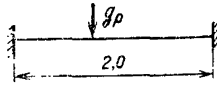
$$W_T = \nu W_p = 1,75 \frac{100 \times 50^2}{6} = 73 \text{ 000 см}^3;$$

$$M = \frac{35,3 \times 2,0^2}{12} = 11,8 \text{ кН} \cdot \text{м.}$$

$$1,2 \times 1,0 \times 118 \text{ 000} < 1,0 \times 0,9 \times 8,8 \times 73 \text{ 000};$$

$$1 < 4,1.$$

9.2. Расчет торцевой стенки при опирании массива первого курса на 3 точки.
Расчетная схема:



$$\text{Из п. 8 } g = 6608 \text{ кН; } g_p = \frac{6608}{3} = 2203 \text{ кН.}$$

$$M = \frac{2203 \times 2,0}{8} = 530 \text{ кН} \cdot \text{м;}$$

$$m_h = 0,9 + \frac{1,0}{340} = 0,903;$$

$$W_T = 1,75 \frac{50 \times 340^2}{6} = 1\,700\,000 \text{ см}^3.$$

$$1,2 \times 1,0 \times 5\,300\,000 < 0,903 \times 0,9 \times 8,8 \times 1\,700\,000;$$

$$1 < 1,9.$$

Расчет на скалывание:

$$R = \frac{g_p}{2} = 1101,5 \text{ кН;}$$

$$F = 340 \times 50 = 17\,000 \text{ см}^2;$$

$$\sigma_{ск} = \frac{1101,5}{1,7000} = 650 \text{ кПа.}$$

ПЕРЕЧЕНЬ НОРМАТИВНЫХ ДОКУМЕНТОВ

СНиП II-51—74. Гидротехнические сооружения морские. Основные положения проектирования.

СНиП II-56—77. Бетонные и железобетонные конструкции гидротехнических сооружений.

СНиП II-16—76. Основания гидротехнических сооружений. Нормы проектирования.

СНиП II-57—75. Нагрузки и воздействия на гидротехнические сооружения (волновые, ледовые и от судов).

СНиП II-15—74. Основания зданий и сооружений.

Нормы технологического проектирования морских портов.

ВНТП 01—78

Минморфлот

Указания по расчету общей устойчивости портовых причальных сооружений по методу разрушающих усилий.

ВСН 9—69

ММФ

Инструкция по проектированию морских причальных сооружений.
ВСН 3—80

Минморфлот

Указания по обеспечению долговечности бетонных и железобетонных конструкций морских гидротехнических сооружений.

ВСН 6/118—74

ММФ, Минтрансстрой

СОДЕРЖАНИЕ

1. Общие положения	3
2. Расчет конструкции	4
2.1. Общие положения	—
2.2. Нагрузки и воздействия	5
2.3. Расчет по несущей способности	7
3. Конструктивные решения	12
<i>Приложение 1.</i> Определение давления грунта на причальное сооружение из пустотелых массивов	15
<i>Приложение 2.</i> Определение давления грунта заполнителя на стенки массива	16
<i>Приложение 3.</i> Расчет устойчивости причального сооружения на плоский сдвиг и опрокидывание	18
<i>Приложение 4.</i> Расчет устойчивости причального сооружения по схеме глупбинного сдвига	21
<i>Приложение 5.</i> Расчет прочности пустотелого бетонного массива	24
<i>Приложение 6.</i> Пример расчета причального сооружения из пустотелых бетонных массивов	—
<i>Приложение 7.</i> Перечень нормативных документов	33

**Руководство
по проектированию причальных сооружений
из пустотелых бетонных массивов
РД 31.31.28—81**

Отв. за выпуск В. С. Зеленский

Редактор Г. Г. Тимофеева

Технический редактор Б. Г. Колобродова

Корректор Л. В. Ваганова

Сдано в набор 15.06.82 г. Подписано в печать 26.01.83 г. Формат изд. 60×90/16. Бум. типогр. фин. Гарнитура литературная
Печать высокая. Печ. л. 2,25. Уч.-изд. л. 1,93. Тираж 500.
Изд. № 263-Т. Заказ тип. 1006. Бесплатно
В/О «Мортехинформреклама»
125080, Москва, Волоколамское шоссе, 14

Типография «Моряк», Одесса, ул. Ленина, 26