

ТИПОВОЙ ПРОЕКТ
903-1-24287

КОТЕЛЬНАЯ
С 4 КОТЛАМИ ДЕ-10-14 ГМ
СИСТЕМА ТЕПЛОСНАБЖЕНИЯ ЗАКРЫТАЯ.
ТОПЛИВО-ГАЗ, РЕЗЕРВ-МАЗУТ.
ЗДАНИЕ ИЗ СБОРНЫХ
ЖЕЛЕЗОБЕТОННЫХ КОНСТРУКЦИЙ

АЛЬБОМ 4
ЧАСТЬ 1 СТР. 2-51

ТИПОВОЙ ПРОЕКТ
903-1-24287

КОТЕЛЬНАЯ С 4 КОТЛАМИ ДЕ-10-14 ГМ.
СИСТЕМА ТЕПЛОСНАБЖЕНИЯ ЗАКРЫТАЯ.
ТОПЛИВО-ГАЗ, РЕЗЕРВ-МАЗУТ.
ЗДАНИЕ ИЗ СБОРНЫХ ЖЕЛЕЗОБЕТОННЫХ КОНСТРУКЦИЙ.

АЛЬБОМ 4

МЕТАЛЛОКОНСТРУКЦИИ ТЕХНОЛОГИЧЕСКИЕ. РАБОЧИЕ ЧЕРТЕЖИ.

РАЗРАБОТАН:
ПИ «ГОРЬКОВСКИЙ САНТЕХПРОЕКТ»

УТВЕРЖДЕН
ГОССТРОЕМ СССР ПРОТОКОЛ НА4-43 ОТ 17.04.87г.

ГЛАВНЫЙ ИНЖЕНЕР ИНСТИТУТА
ГЛАВНЫЙ ИНЖЕНЕР ПРОЕКТА



ФАЛАЛЕЕВ Ю.П.
ГУСЕВА Т.Г.

Содержание альбома

Типовой проект 903-1-614.87 Альбом 4 часть 1

Обозначение	Наименование	Стр.	Обозначение	Наименование	Стр.
	Содержание	23	Д 21А. 777. 100	Короб всасывающий	30
Д 21А. 776. 000 СБ	Короб всасывающий	4	Д 21А. 777. 090 СБ	Короб всасывающий	31
Д 21А. 776. 000	Короб всасывающий		Д 21А. 777. 100 СБ	Короб всасывающий	32
Д 21А. 776. 001	Наклейка	5	Д 21А. 777. 083	Стенка	33
Д 21А. 776. 010 СБ	Воздухозаборник		Д 21А. 777. 084	Ребро	
Д 21А. 776. 010	Воздухозаборник	6	Д 21А. 777. 085	Ребро	34
Д 21А. 776. 020	Короб		Д 21А. 777. 086	Стенка	
Д 21А. 776. 020 СБ	Короб	7	Д 21А. 777. 110	Фланец	35
Д 21А. 776. 005	Стенка		Д 21А. 777. 110 СБ	Фланец	
Д 21А. 776. 030	Фланец	8	Д 21А. 778. 000	Короб напорный	36
Д 21А. 776. 030 СБ	Фланец		Д 21А. 778. 000 СБ	Короб напорный	
Д 21А. 776. 040	Короб	9	Д 21А. 778. 001	Стенка	37
Д 21А. 776. 040 СБ	Короб		Д 21А. 778. 002	Стенка	
Д 21А. 776. 016	Стенка	10	Д 21А. 778. 003	Стенка	38
Д 21А. 776. 050	Отвод		Д 21А. 778. 004	Боковина	
Д 21А. 776. 050 СБ	Отвод	11	Д 21А. 778. 005	Боковина	39
Д 21А. 776. 025	Стенка		Д 21А. 778. 006	Стенка	
Д 21А. 776. 026	Стенка	12	Д 21А. 778. 010	Люк лоза	40
Д 21А. 776. 027	Стенка		Д 21А. 778. 012	Прокладка	
Д 21А. 776. 031	Ребро	13	Д 21А. 778. 010 СБ	Люк лоза	41
Д 21А. 776. 032	Ребро		Д 21А. 778. 020	Фланец	
Д 21А. 777. 000	Короб всасывающий с заслонкой	14	Д 21А. 778. 020 СБ	Фланец	42
Д 21А. 777. 000 СБ	Короб всасывающий с заслонкой		Д 21А. 778. 030 СБ	Крышка	
Д 21А. 777. 010	Карман всасывающий	15	Д 21А. 778. 030	Крышка	43
Д 21А. 777. 002	Прокладка		Д 21А. 778. 018	Уголок	
Д 21А. 777. 020	Корпус	16	Д 21А. 778. 040	Фланец	44
Д 21А. 777. 010 СБ	Карман всасывающий		Д 21А. 778. 040 СБ	Фланец	
Д 21А. 777. 020 СБ	Корпус	17	Д 20Б. 023. 000	Вставка гибкая	45
Д 21А. 777. 005	Обечайка		Д 20Б. 023. 001	Ручка	
Д 21А. 777. 006	Конус	18	Д 20Б. 023. 000 СБ	Вставка гибкая	46
Д 21А. 777. 007	Стенка		Д 20Б. 023. 010	Обечайка с фланцем	
Д 21А. 777. 008	Стенка	19	Д 20Б. 023. 002	Обечайка	47
Д 21А. 777. 011	Вставка		Д 20Б. 023. 010 СБ	Обечайка с фланцем	
Д 21А. 777. 012	Стенка	20	Д 20Б. 023. 003	Фланец	48
Д 21А. 777. 013	Ребро		Д 20Б. 023. 020	Хомут	
Д 21А. 777. 019	Фланец	21	Д 20Б. 024. 000	Вставка гибкая	49
Д 21А. 777. 030	Крышка		Д 20Б. 024. 010	Вставка	
Д 21А. 777. 026	Обечайка	22	Д 20Б. 023. 020 СБ	Хомут	50
Д 21А. 777. 030 СБ	Крышка		Д 20Б. 024. 000	Вставка гибкая	
Д 21А. 777. 027	Фланец	23	Д 23А. 393. 000	Опора кармана	51
Д 21А. 777. 029	Ручка		Д 23А. 393. 001	Планка	
Д 21А. 777. 040 СБ	Короб	24	Д 20Б. 024. 010 СБ	Вставка	52
Д 21А. 777. 040	Короб		Д 23А. 393. 000 СБ	Опора кармана	
Д 21А. 777. 032	Стенка	25	Д 23А. 393. 002	Планка	53
Д 21А. 777. 033	Ребро		Д 23А. 393. 003	Планка	
Д 21А. 777. 039	Крышка	26	Д 20А. 647. 000	Короб	54
Д 21А. 777. 050	Тройник с заслонкой		Д 20А. 647. 001	Стенка	
Д 21А. 777. 050 СБ	Тройник с заслонкой	27	Д 20А. 648. 000	Короб	55
Д 21А. 777. 041	Подшипник		Д 20А. 647. 000 СБ	Короб	
Д 21А. 777. 042	Прокладка	28	Д 20А. 647. 003	Стенка	56
Д 21А. 777. 053	Стенка		Д 20А. 647. 005	Стенка	
Д 21А. 777. 043	Подшипник	29	Д 20А. 647. 006	Стенка	57
Д 21А. 777. 044	Крышка сальника		Д 20А. 648. 000 СБ	Короб	
Д 21А. 777. 046	Прокладка	30	Д 20А. 648. 001	Стенка	58
Д 21А. 777. 045	Валик		Д 20А. 648. 002	Стенка	
Д 21А. 777. 060	Тройник	31	Д 20А. 649. 000	Короб	59
Д 21А. 777. 060 СБ	Тройник		Д 20А. 649. 008	Крышка	
Д 21А. 777. 051	Стенка	32	Д 20А. 649. 010	Короб	60
Д 21А. 777. 055	Стенка		Д 20А. 649. 000 СБ	Короб	
Д 21А. 777. 070	Заслонка	33	Д 20А. 649. 010 СБ	Короб	61
Д 21А. 777. 070 СБ	Заслонка		Д 20А. 649. 002	Стенка	
Д 21А. 777. 068	Лист	34	Д 20А. 649. 020	Короб с заслонкой	62
Д 21А. 777. 069	Лист		Д 20А. 649. 009	Прокладка	
Д 21А. 777. 071	Ребро	35	Д 20А. 649. 011	Подшипник задний	63
Д 21А. 777. 080	Короб		Д 20А. 649. 020 СБ	Короб с заслонкой	
Д 21А. 777. 080 СБ	Короб	36	Д 20А. 649. 012	Прокладка	64
Д 21А. 777. 074	Стенка		Д 20А. 649. 013	Кольцо	
Д 21А. 777. 090	Короб всасывающий	30	Д 20А. 649. 014	Подшипник передний	59
			Д 20А. 649. 030	Короб	60

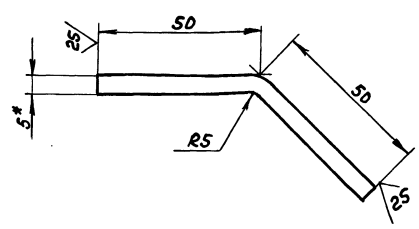
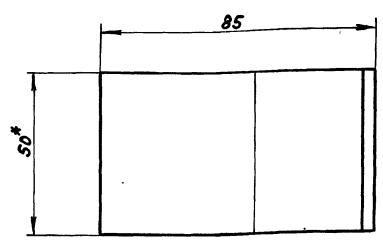
Обозначение	Наименование	Стр.
А20А.649.015	Крышка сольника	59
А20А.649.030СБ	Короб	60
А20А.649.016	Вал	
А20А.649.023	Стенка	
А20А.649.026	Стенка	61
А20А.649.040	Заслонка	
А20А.649.040СБ	Заслонка	
А20А.649.036	Лист	62
А20А.649.037	Лист	
А20А.649.038	Ребро	
А20А.649.043	Стенка	63
А20А.649.050	Карман всасывающий	
А20А.649.050СБ	Карман всасывающий	64
А20А.649.039	Стенка	
А20А.649.045	Стенка	65
А20А.649.049	Стенка	
А20А.649.052	Корпус	
А20А.649.053	Патрубок	66
А20А.649.054	Фланец	
А20А.649.055	Труба	
А20А.649.056	Труба	67
А20А.650.000	Короб	
А20А.650.000СБ	Короб	68
А20А.650.001	Патрубок	
А20А.650.002	Стенка	69
А20А.650.004	Ребро	
А20А.650.003	Стенка	
А20А.650.011	Стенка	70
А20А.650.012	Ребро	
А20А.651.000	Короб	
А20А.651.004	Стенка	71
А20А.651.000СБ	Короб	72
А20А.651.003	Стенка	
А20А.651.005	Стенка	73
А20А.651.011	Ребро	
А20А.651.013	Стенка	
А20А.651.017	Ребро	74
А20А.651.018	Стенка	
А20А.652.000	Короб	
А20А.652.000СБ	Короб	75
А20А.652.010	Диффузор	
А20А.652.003	Стенка	76
А20А.652.004	Стенка	
А20А.652.010СБ	Диффузор	77
А20А.652.007	Стенка	
А20А.652.020	Отвод	78
А20А.652.020СБ	Отвод	
А20А.652.013	Стенка	
А20А.652.014	Стенка	
А20А.652.015	Стенка	79
А20А.652.030	Короб	
А20А.652.030СБ	Короб	
А20А.652.040	Отвод	80
А20А.652.023	Стенка	
А20А.652.040СБ	Отвод	
А20А.652.024	Стенка	81
А20А.652.025	Стенка	
А22А.029.000	Сетка	
А22А.029.000СБ	Сетка	82
А22А.029.001	Фланец	
А22Г.063.000	Шкаф аккумуляторный	
А22Г.063.001	Обечайка	83
А22Г.063.002	Крышка	
А22Г.063.000СБ	Шкаф аккумуляторный	84
А22Г.063.004	Фланец	
А22Г.063.005	Подкладка	85
А22Г.063.006	Стойка	
А22Г.064.000	Шкаф для прибора давления	86

Обозначение	Наименование	Стр.
А22Г.064.000СБ	Шкаф для прибора давления	86
А22Г.064.001	Ушко	
А22Г.064.002	Петля	
А22Г.064.003	Ушко	87
А22Г.064.010	Дверь	
А22Г.064.010СБ	Дверь	
А22Г.064.004	Коркас	
А22Г.064.007	Лист	88
А22Г.064.020	Корпус	
А22Г.064.020СБ	Корпус	
А22Г.065.000	Устройство для задержания герметика	89
А22Г.065.000СБ	Устройство для задержания герметика	90
А22Г.065.005	Труба	
А22Г.065.007	Лист	
А22Г.065.009	Лист	91
А22Г.065.011	Лист	
А23Д.394.000	Площадка соединительная	
А23Д.394.003	Стойка	92
А23Д.394.000СБ	Площадка соединительная	93
А23Д.394.004	Поручень	
А23Д.394.006	Ребро	
А23Д.395.000	Площадка дополнительная	94
А23Д.395.000СБ	Площадка дополнительная	
А23Д.396.000	Площадка дополнительная	95
А23Д.396.000СБ	Площадка дополнительная	
А23Д.395.001	Поручень	96
А23Д.399.000	Опора	
А23Д.399.000СБ	Опора	
А23Д.399.003	Лист	97
А23Д.400.000	Опора	
А23Д.400.000СБ	Опора	
А23Д.470.000	Опора	98
А23Д.470.001	Стойка	
А23Д.470.000СБ	Опора	
А12В.137.000	Диaphragма с коническим входом Ду34мм, Ру2,5МПа	99
А12В.137.000СБ	Диaphragма с коническим входом Ду34мм, Ру2,5МПа	
А12В.137.000ТО	Диaphragма с коническим входом Ду34мм, Ру2,5МПа	100
А12В.137.000ПС	Диaphragма с коническим входом Ду34мм, Ру2,5МПа.Техническое описание	
А12В.137.010	Фланец с патрубком	100,101
А12В.137.002	Камера кольцевая	102
А12В.137.004	Диск	
А12В.137.010СБ	Фланец с патрубком	
А12В.137.006	Патрубок	103
А12В.137.007	Фланец	
А12Г.176.000	Тяго	104,105
А12Г.176.000СБ	Тяго	
А12Г.176.001	Винт	105
А12Г.176.010	Мухота	
А12Г.176.002	Серво	106
А12Г.176.003	Палец	
А12Г.176.004	Втулка	
А12Г.176.010СБ	Мухота	107
А12Г.176.020	Вилка	
А12Г.176.020СБ	Вилка	
А12Г.176.014	Ушко	108
А12Г.000.001	Рычаг	

Титловый проект 903-1-242.87 Алгоритм 4 частями

A21A.776.001

W/A



1.* Размеры для справок.
2. ± $\frac{1716}{2}$

A21A.776.001

Изм.	Лист	№ докум.	Подп.	Дата	Илт.	Масш.	Листов
Разр.	Голд.	Изм.	Изм.	Изм.			
Проб.	Мюнтер	Ильин	Ильин	Ильин	Илт.	Листов	1:1
И.Монтр.	Мюнтер	Ильин	Ильин	Ильин	Илт.	Листов	Гострой сср ГПИ Горьковский САНТЕХПРОЕКТ
Утв.	Ильин	Ильин	Ильин	Ильин	Илт.	Листов	Полоса 2-б-5х50 ГОСТ 103-76 Ст 3сп ГОСТ 535-79

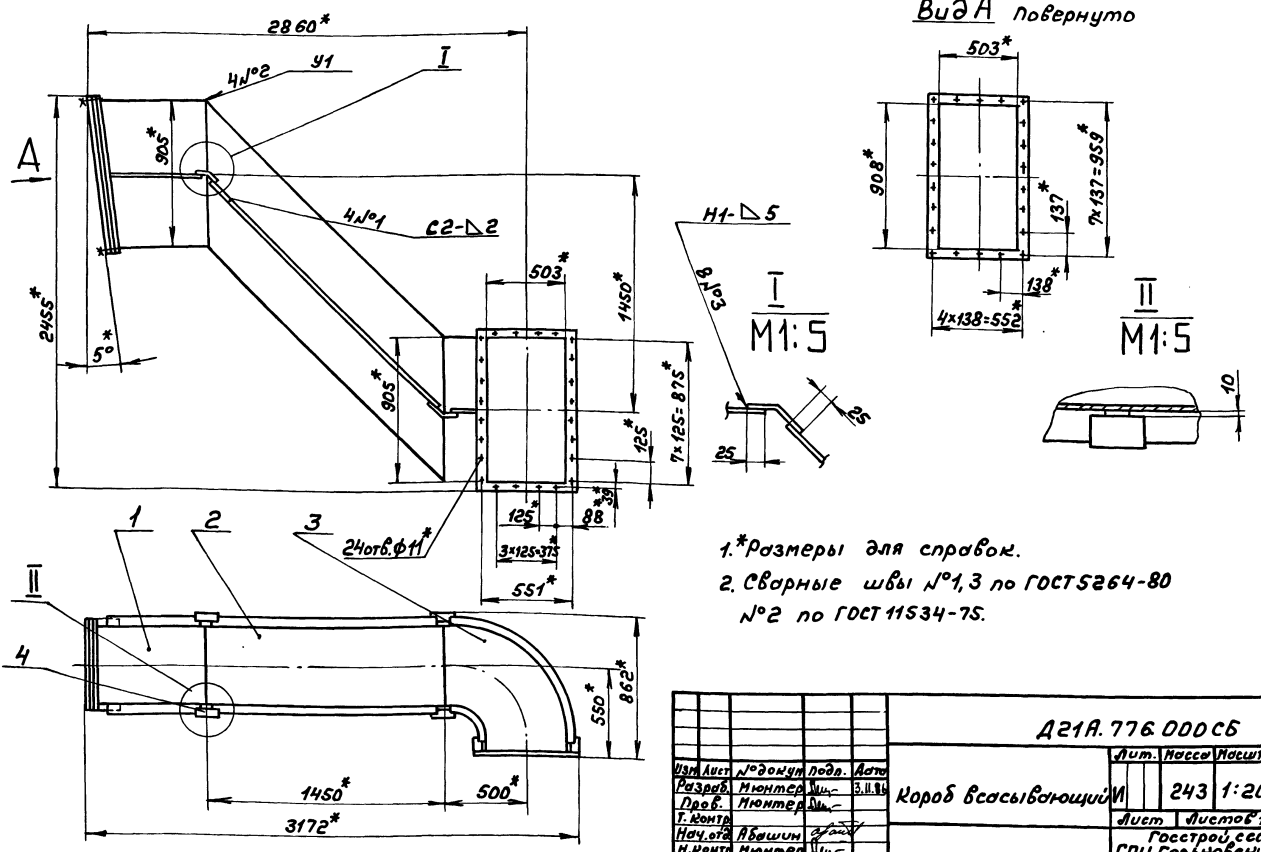
Накладка

Формат	Зона	Лист	Обозначение	Наименование	Кол.	Примечание
				Документация		
A3			A21A.776.000 СБ	Сборочный чертёж		
				Сборочные единицы		
A4	1		A21A.776.010	Воздухозаборник	1	
A4	2		A21A.776.040	Короб	1	
A4	3		A21A.776.050	Отвод	1	
				Детали		
A4	4		A21A.776.001	Накладка	4	

A21A.776.000							
Изм.	Лист	№ докум.	Подп.	Дата	Илт.	Листов	1
Разр.	Голд.	Изм.	Изм.	Изм.			
Проб.	Мюнтер	Ильин	Ильин	Ильин	Илт.	Листов	Гострой сср ГПИ Горьковский САНТЕХПРОЕКТ
И.Монтр.	Мюнтер	Ильин	Ильин	Ильин	Илт.	Листов	Короб всасывающий
Утв.	Ильин	Ильин	Ильин	Ильин	Илт.	Листов	формат А4

A21A.776.000 СБ

Вид А повернуто



1.* Размеры для справок.
2. Сварные швы №1,3 по ГОСТ 5264-80
№2 по ГОСТ 11534-75.

Ильин, И.Монтр. и др. Илт. Листов. Подп. и Дата

A21A.776.000 СБ							
Изм.	Лист	№ докум.	Подп.	Дата	Илт.	Масш.	Листов
Разр.	Голд.	Изм.	Изм.	Изм.			
Проб.	Мюнтер	Ильин	Ильин	Ильин	Илт.	Листов	243 1:20
И.Монтр.	Мюнтер	Ильин	Ильин	Ильин	Илт.	Листов	Гострой сср ГПИ Горьковский САНТЕХПРОЕКТ
Утв.	Ильин	Ильин	Ильин	Ильин	Илт.	Листов	Короб всасывающий

Типовой проект 903-1-242.87 Яяаааа 4 аааааа
 Шифр, лист, подл. и дата
 Шифр, лист, подл. и дата
 Шифр, лист, подл. и дата
 Шифр, лист, подл. и дата

Формат Зона	Поз.	Обозначение	Наименование	Кол.	Примечание
			<u>Документация</u>		
A3		D 21A. 776. 020 СБ	Сборочный чертёж		
			<u>Детали</u>		
Б4	1	D 21A. 776. 004	Стенка		
			Лист Б-ПН-2 ГОСТ 19903-74 3-й-Н-В Ст 3сп ГОСТ 16523-76 (499x894) h16 ∇^{25}	1	7,0 м ²
А4	2	D 21A. 776. 005	Стенка	2	
Б4	3	D 21A. 776. 006	Стенка		
			Лист Б-ПН-2 ГОСТ 19903-74 3-й-Н-В Ст 3сп ГОСТ 16523-76 (499x814) h16 ∇^{25}	1	6,4 м ²
Б4	4	D 21A. 776. 007	Планка		
			Полоса 2-Б-5х50 ГОСТ 103-76 В Ст 3сп ГОСТ 535-79 L=603 h16 ∇^{25}	2	1,2 м ²
Б4	5	D 21A. 776. 008	Планка		
			Полоса 2-Б-5х50 ГОСТ 103-76 В Ст 3сп ГОСТ 535-79 L=908 h16 ∇^{25}	2	1,8 м ²
Б4	6	D 21A. 776. 009	Ребро		
			Полоса 2-Б-5х50 ГОСТ 103-76 В Ст 3сп ГОСТ 535-79 L=829 h16 ∇^{25}	2	1,62 м ²

Изм. Лист				№ докум.				Подл.				Дата			
Разраб.				Голдштейн				К.А.				1.02.77			
Проб.				Мюнтер				Иль-							
Нач. отд.															
И. контр.				Мюнтер				Иль-							
Чтв.															

D 21A. 776. 020

Лист	Лист	Листов
И		1

Короб

Госстрой СССР,
ГПИ Горьковский
САНТЕХПРОЕКТ
формат А4

Формат Зона	Поз.	Обозначение	Наименование	Кол.	Примечание
			<u>Документация</u>		
A3		D 21A. 776. 010 СБ	Сборочный чертёж		
			<u>Сборочные единицы</u>		
А4	1	D 21A. 776. 020	Короб	1	
А4	2	D 21A. 776. 030	Фланец	1	
			<u>Детали</u>		
Б4	3	D 21A. 776. 003	Сетка		
			Сетка 18-2,50НУ ГОСТ 32662 (603x1008) h16 ∇^{25}	1	3,5 м ²
			<u>Стандартные изделия</u>		
	4		Болт М10x30.36 ГОСТ 7798-70	22	
	5		Гайка М10А ГОСТ 5915-70	22	

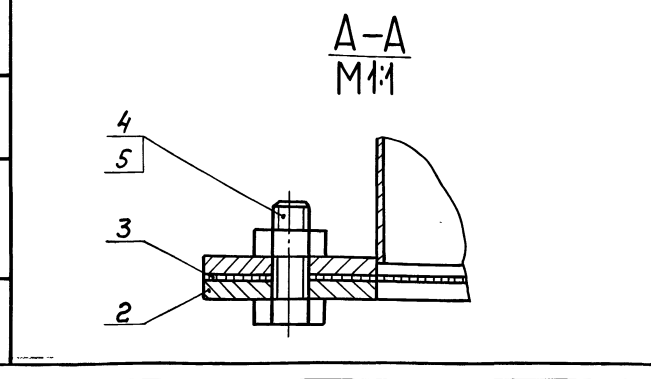
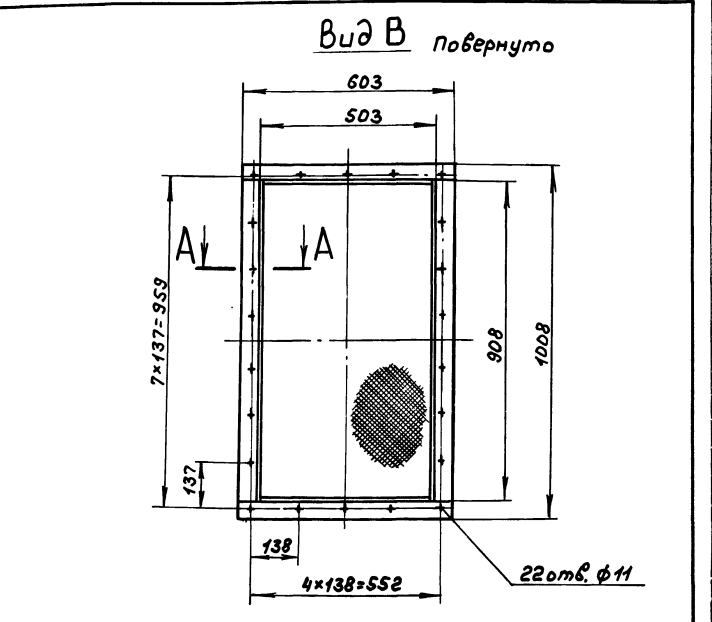
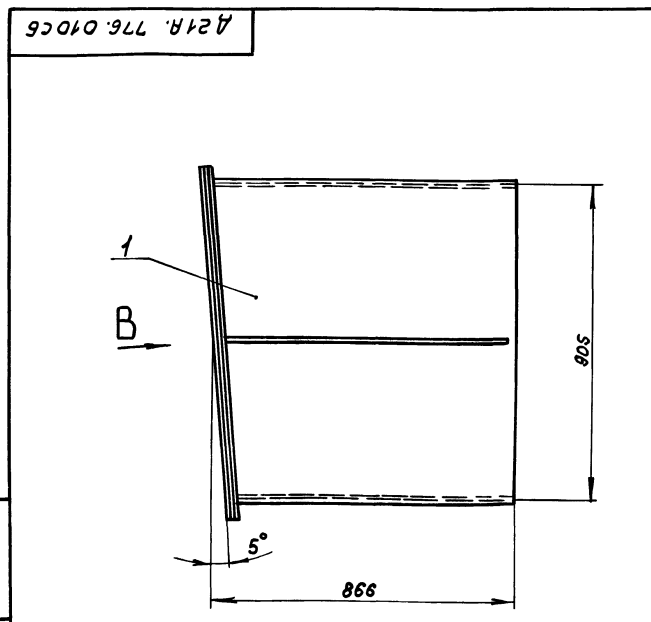
D 21A. 776. 010

Изм. Лист				№ докум.				Подл.				Дата			
Разраб.				Голдштейн				К.А.				1.02.77			
Проб.				Мюнтер				Иль-							
Нач. отд.															
И. контр.				Мюнтер				Иль-							
Чтв.															

Воздухозаборник

Лист	Лист	Листов
И		1

Госстрой СССР,
ГПИ Горьковский
САНТЕХПРОЕКТ
формат А4



D 21A. 776. 010 СБ

Изм. Лист				№ докум.				Подл.				Дата			
Разраб.				Голдштейн				К.А.				1.02.77			
Проб.				Мюнтер				Иль-							
И. контр.				Мюнтер				Иль-							
Чтв.															

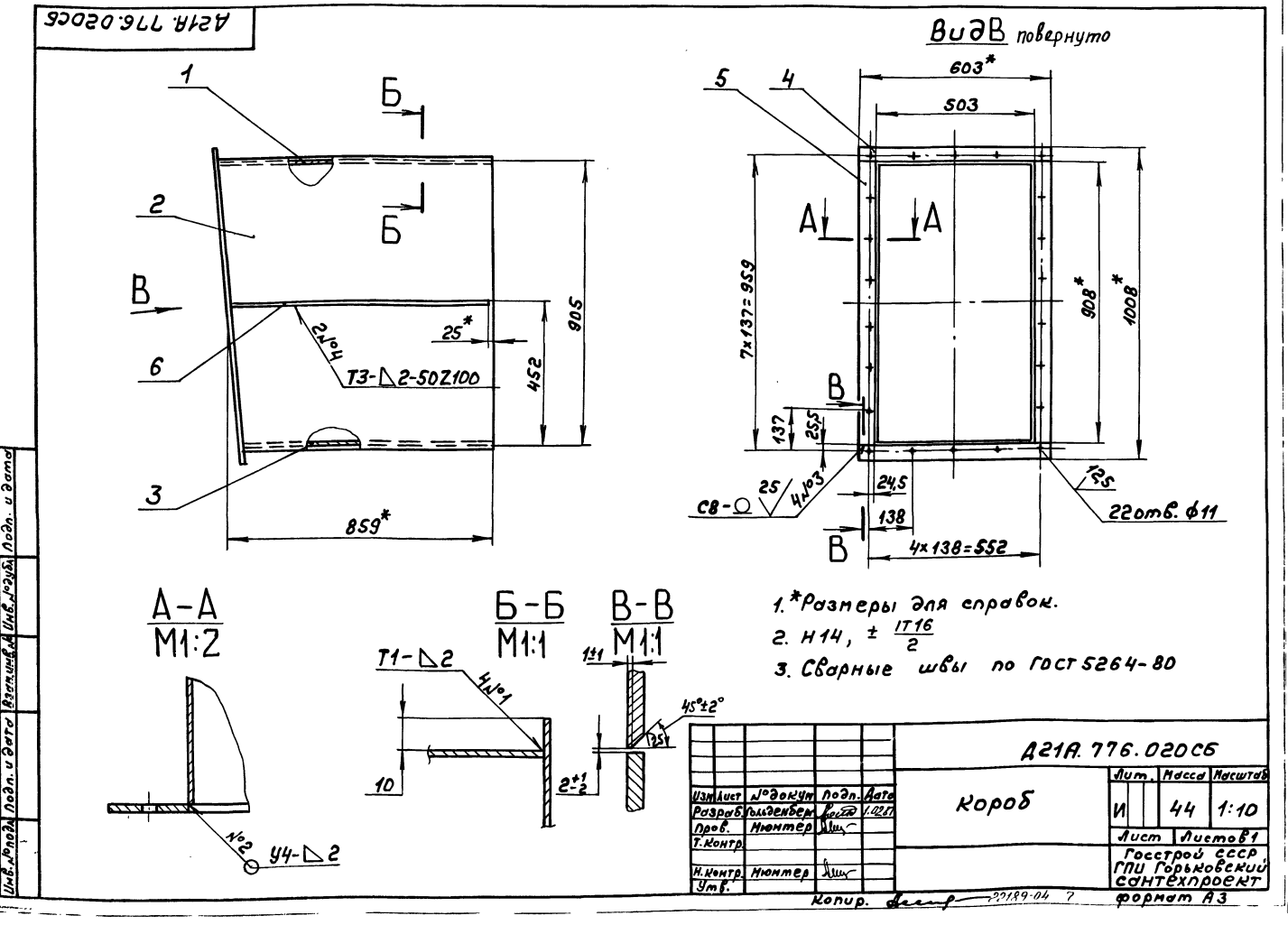
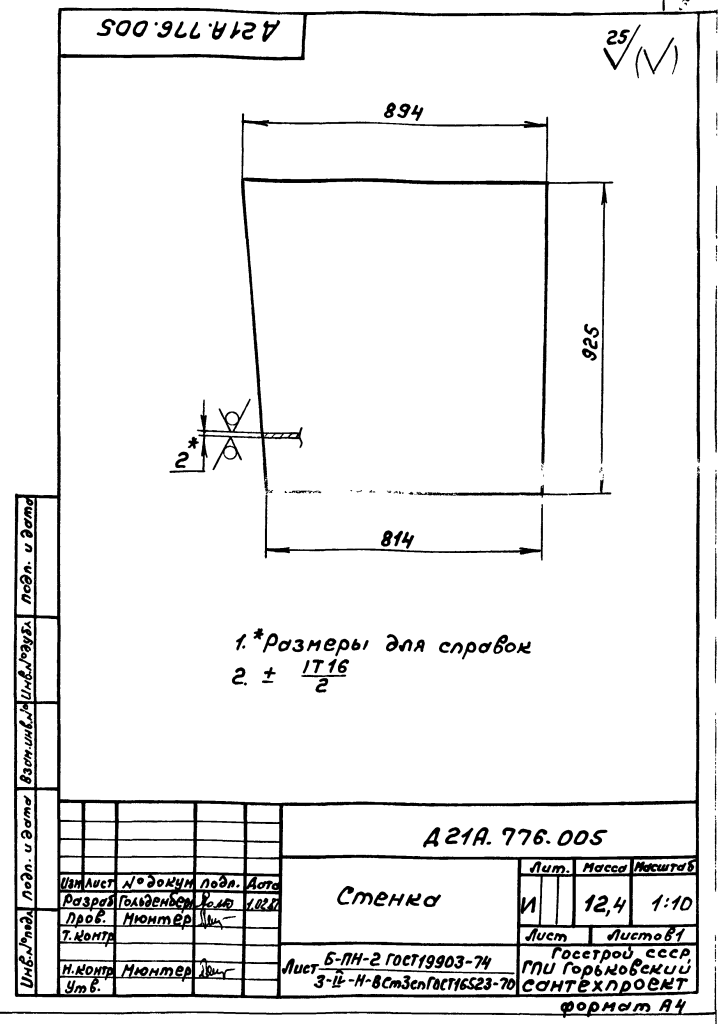
Воздухозаборник

Лист	Лист	Листов
И		5,4

Госстрой СССР,
ГПИ Горьковский
САНТЕХПРОЕКТ
формат А3

Формат	Зона	Лист	Обозначение	Наименование	Кол.	Примечание
				Документация		
				Сборочный чертёж		
				Детали		
				Планка		
				Полоса 2-б-5*50 ГОСТ 103-76		
				вст 3 эк ГОСТ 535-79		
				L=908 h16 $\nabla 25$	2	1,8 кг
				Планка		
				Полоса 2-б-5*50 ГОСТ 103-76		
				вст 3 эк ГОСТ 535-79		
				L=603 h16 $\nabla 25$	2	1,2 кг

Изм.	Лист	№ докум.	Подп.	Дата	А21А.776.030		
Разр.	Голдберг	Мюллер		10.21.74	Лист	Лист	Листов
Проб.	Мюллер				И		1
Н. контр.					Госстрой СССР ГПИ Горьковский САНТЕХПРОЕКТ		
Утв.					Формат А4		

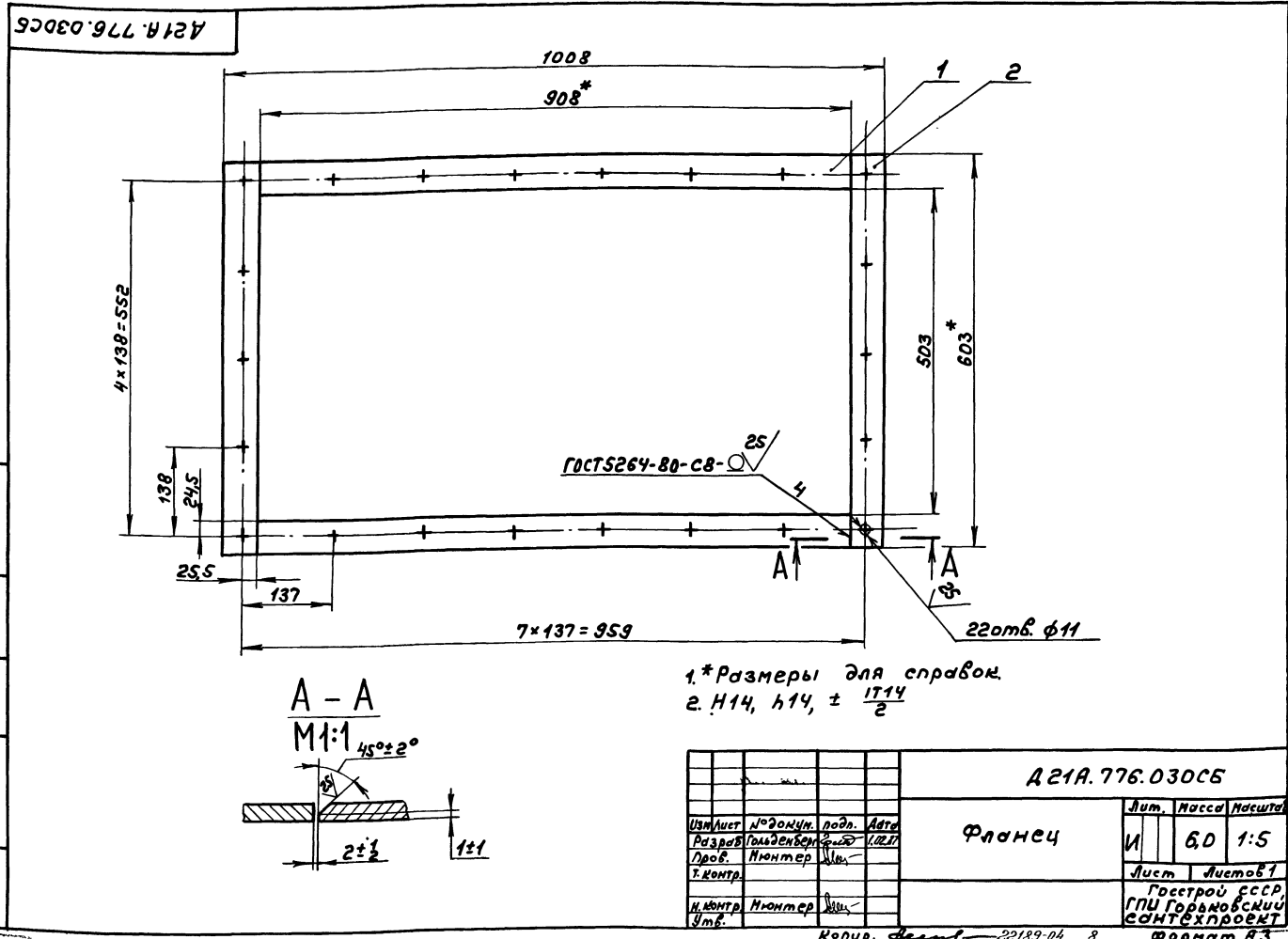


УИФ. № ред. Подп. и дата. Взам. инв. №. Инв. №. Подп. и дата. Туповой проект 903-1-042.87 Являясь частью 1

Формат	Зона	Лист	Обозначение	Наименование	Мас.	Примечание
Б4	5	A21A.776.021	Ребро	Полоса 2-Б-5х50 ГОСТ 103-76 в СтЗен ГОСТ 535-79 L=498 h16 25/ 4 0,98кг		
Б4	6	A21A.776.022	Ребро	Полоса 2-Б-5х50 ГОСТ 103-76 в СтЗен ГОСТ 535-79 L=583 h16 25/ 2 1,14кг		
A21A.777.D40						Лист 2 формат А4

УИФ. № ред. Подп. и дата. Взам. инв. №. Инв. №. Подп. и дата.

Формат	Зона	Лист	Обозначение	Наименование	Мас.	Примечание
			Документация			
А3		A21A.776.040СБ	Сборочный чертёж			
			А детали			
А4	1	A21A.776.016	Стенка	2		
Б4	2	A21A.776.017	Стенка	Лист Б-ПН-2 ГОСТ 13903-74 3-Б-Н-в СтЗен ГОСТ 16523-76 (503x205) h16 25/ 2 16,2кг		
Б4	3	A21A.776.018	Ребро	Полоса 2-Б-5х50 ГОСТ 103-76 в СтЗен ГОСТ 535-79 L=395 h16 25/ 2 1,96кг		
Б4	4	A21A.776.019	Ребро	Полоса 2-Б-5х50 ГОСТ 103-76 в СтЗен ГОСТ 535-79 L=720 h16 25/ 4 1,4кг		
A21A.776.D40						Лист 1 2 Листов 1 2
Короб						Лист 1 2 Листов 1 2 Госстрой СССР ГПИ Горьбовский САНТЕХПРОЕКТ формат А4



Тиловой проект 903-1-242-87 Албом 4 часть 1

Формат	Зона	Лист	Обозначение	Наименование	Кол.	Примечание
				Документация		
A3			D21A.776.D5D.C6	Сборочный чертёж		
				Детали		
A4	1		D21A.776.D25	Стенка	1	
A4	2		D21A.776.026	Стенка	2	
A4	3		D21A.776.027	Стенка	1	
B4	4		D21A.776.028	Планка		
				Полоса 2-Б-5х50 ГОСТ103-76 В ст 3 ст ГОСТ535-79 L=603 h16 25/	2	1,2 кг
B4	5		D21A.776.029	Планка		
				Полоса 2-Б-5х50 ГОСТ103-76 В ст 3 ст ГОСТ535-79 L=905 h16 25/	2	1,9 кг
A4	6		D21A.776.031	Ребро	1	
A4	7		D21A.776.032	Ребро	1	

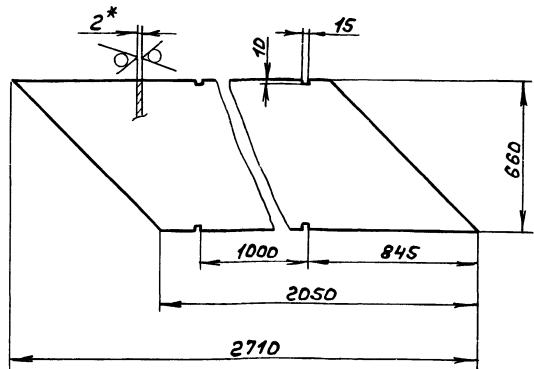
D21A.776.D5D

Отвод

Лист 1
И
Госстрой СССР
ГПИ Горьковский
САИТЕХПРОЕКТ
формат А4

D21A.776.D16

25/ (M)



1.*размеры для справок.
2. ± 1/16
2

D21A.776.D16

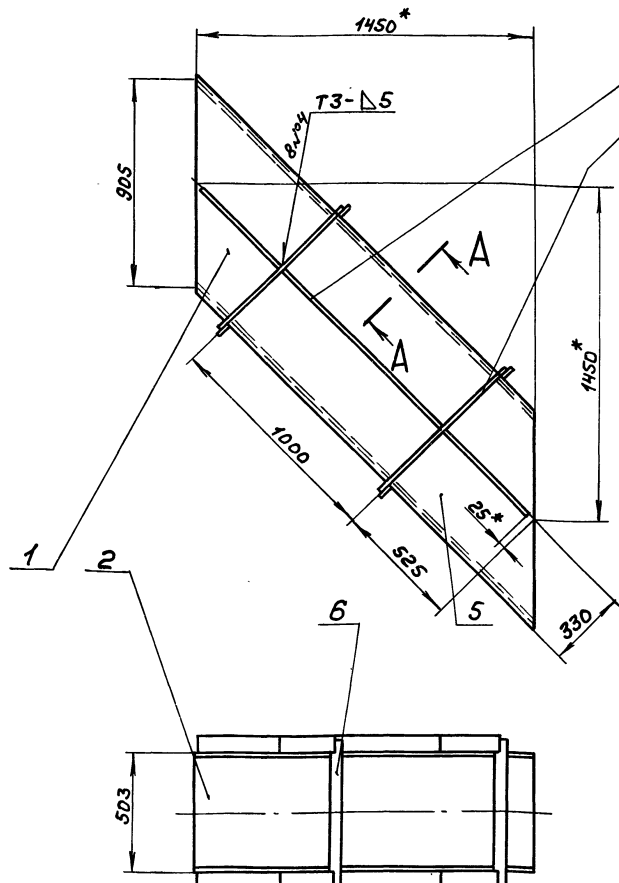
Стенка

Лист И
Масса 21,1
Листов 1:15

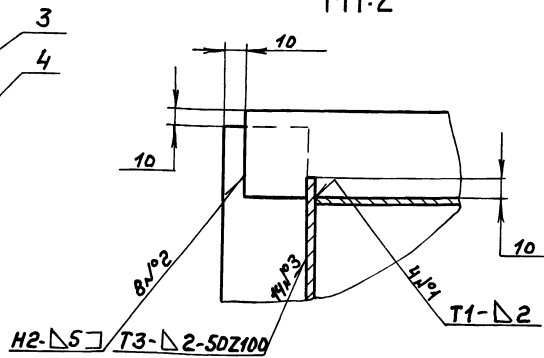
Лист 5-ПН-2 ГОСТ19903-74
3-Ц-Н-В ст 3 ст ГОСТ16523-70

Лист 1
Листов 1
Госстрой СССР
ГПИ Горьковский
САИТЕХПРОЕКТ
формат А4

D21A.776.D40.C6



**A-A
M1:2**



1.*размеры для справок
2. ± 1/16
2
3. Сварные швы по ГОСТ 5264-80.

D21A.776.D40.C6

Короб

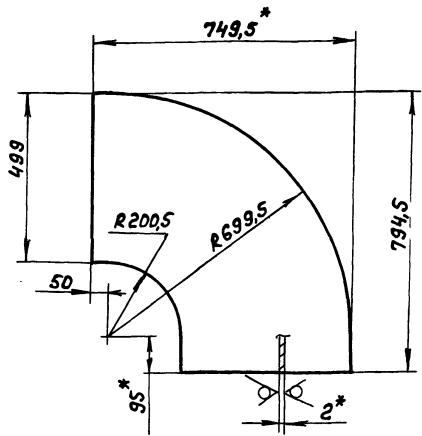
Лист И
Масса 90,3
Листов 1:15

Лист 1
Листов 1
Госстрой СССР
ГПИ Горьковский
САИТЕХПРОЕКТ
формат А3

Типовой проект 903-1-242.87 Альбом 4 часть

A21A.776.026

25/√(M)



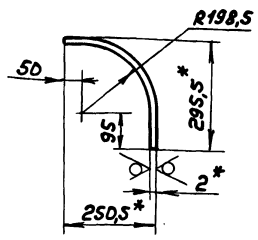
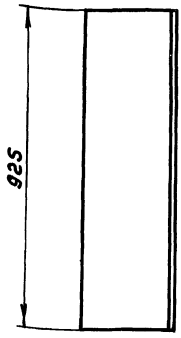
1.*Размеры для справок.
2 ± $\frac{1716}{2}$

A21A.776.026

Изм	Лист	№ докум	Подп.	Дата	Стенка	Лит.	Масса	Насчет
Разр	Проб	Мюнтер	Иль	11.02.87				
Лист Б-ПН-2 ГОСТ 19903-74					Лист	Листов	1:10	
3-й-Н-В СтЗен/ОСТ 16523-70							Госстрой СССР ГПИ Горьковский САНТЕХПРОЕКТ формат А4	

A21A.776.025

25/√(M)

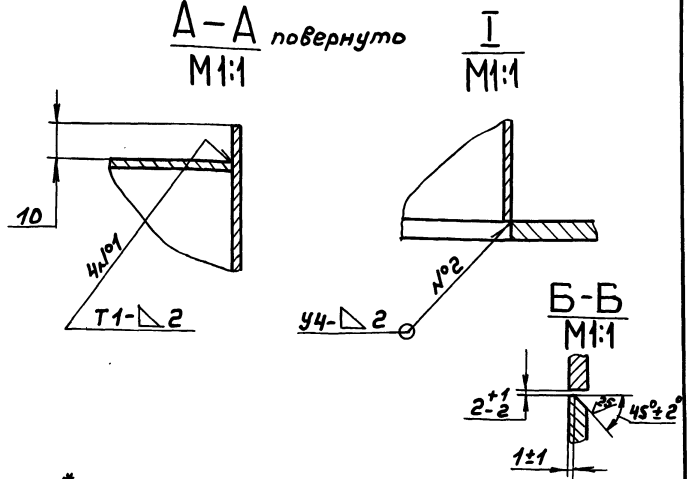
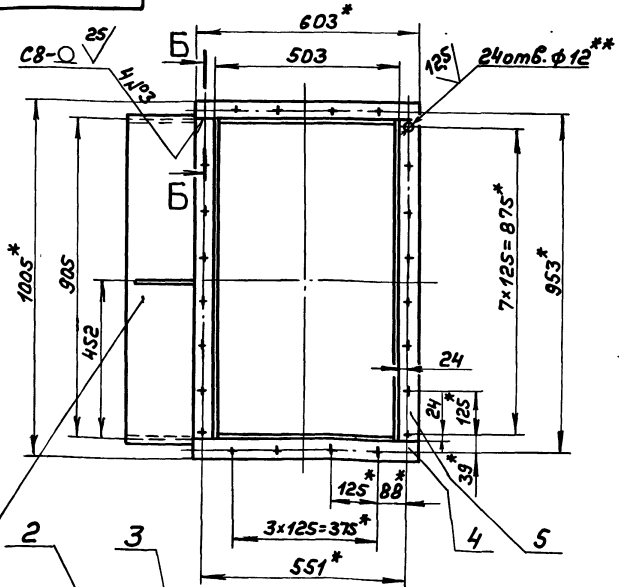


1.*Размеры для справок.
2 ± $\frac{1716}{2}$

A21A.776.025

Изм	Лист	№ докум	Подп.	Дата	Стенка	Лит.	Масса	Насчет
Разр	Проб	Мюнтер	Иль	11.02.87				
Лист Б-ПН-2 ГОСТ 19903-74					Лист	Листов	1:10	
3-й-Н-В СтЗен/ОСТ 16523-70							Госстрой СССР ГПИ Горьковский САНТЕХПРОЕКТ формат А4	

A21A.776.050C6



1.*Размеры для справок.
2.**Обработать по сопрягаемой детали.
3. Н14, ± $\frac{1716}{2}$
4. Сварные швы по ГОСТ 5264-80.

A21A.776.050C6

Изм	Лист	№ докум	Подп.	Дата	Отвод	Лит.	Масса	Насчет
Разр	Проб	Мюнтер	Иль	11.02.87				
Лист Т3-2-СО2100					Лист	Листов	1:10	
3-й-Н-В СтЗен/ОСТ 16523-70							Госстрой СССР ГПИ Горьковский САНТЕХПРОЕКТ формат А3	

Типовой проект 903-1-242.87 Я.46801 4 часть 1

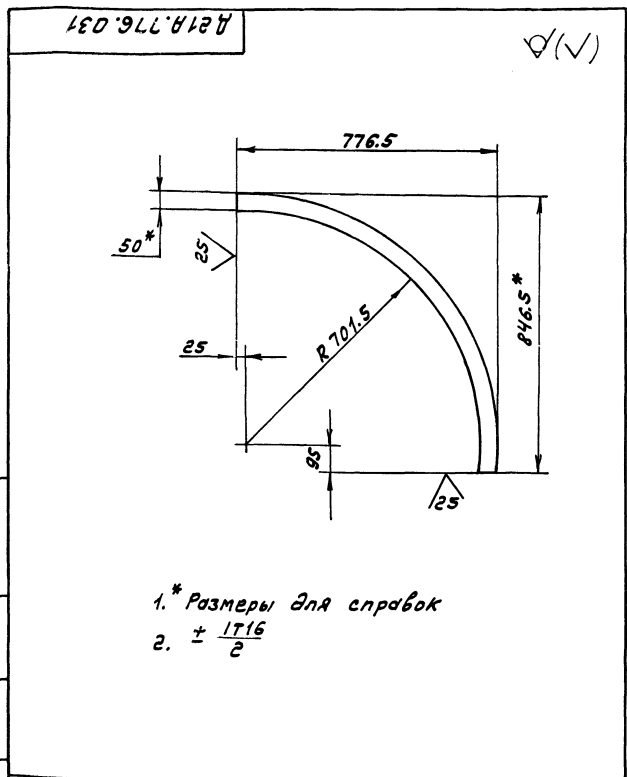
Ш.К.Колпаев, Подп. и дата (вместо) Ш.К.Колпаев, Подп. и дата

Формат	Зона	Лист	Обозначение	Наименование	Кол.	Примечание
				<u>Документация</u>		
А4			Д 21А.777.000 СБ	Сборочный чертеж		
				<u>Сборочные единицы</u>		
А4	1	Д 21А.777.010	Карман всасывающий	1		
А4	2	Д 21А.777.040	Короб	1		
А4	3	Д 21А.777.050	Тройник с заслонкой	1		
А4	4	Д 21А.777.080	Короб	1		
А4	5	Д 21А.777.090	Короб всасывающий	1		
				<u>Детали</u>		
Б4	4	Д 21А.777.001	Накладка			
			Полоса 2Б-5х50 ГОСТ 103-76			
			В СтЗсп ГОСТ 535-79			
			L=100 h16 ∇ 25	8	0,2 К2	

Д 21А.777.000

Короб всасывающий с заслонкой

Лист Лист Листов
И 1 1
Госстрой СССР
ГПИ Горьковский
Сантехпроект
Формат А4



1. * Размеры для справок
2. $\pm \frac{IT16}{2}$

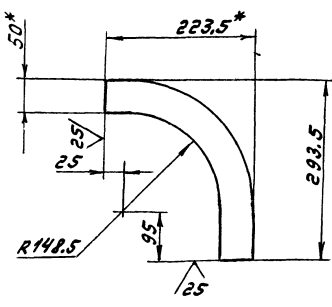
Д 21А.776.031

Ребро

Лист Листов
И 2,2 1:10
Лист Листов 1
Госстрой СССР
ГПИ Горьковский
Сантехпроект
Формат А4

Ш.К.Колпаев, Подп. и дата (вместо) Ш.К.Колпаев, Подп. и дата

Д 21А.776.032



1. * Размеры для справок
2. $\pm \frac{IT16}{2}$

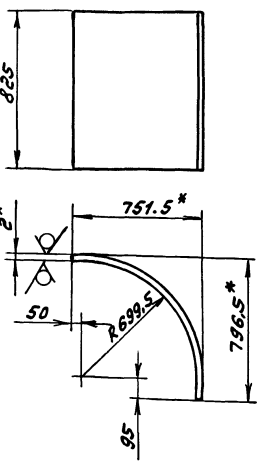
Д 21А.776.032

Ребро

Лист Листов
И 0,9 1:5
Лист Листов 1
Госстрой СССР
ГПИ Горьковский
Сантехпроект
Формат А4

Ш.К.Колпаев, Подп. и дата (вместо) Ш.К.Колпаев, Подп. и дата

Д 21А.776.027



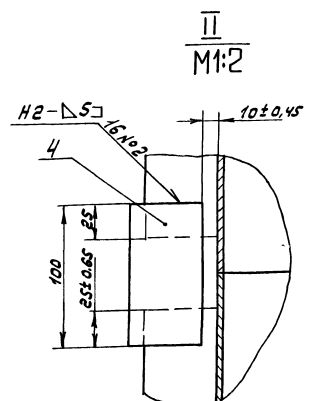
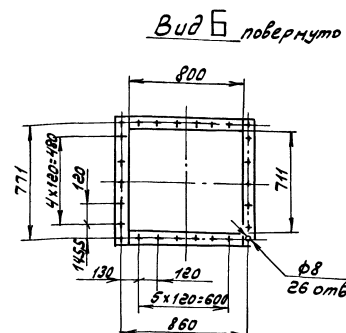
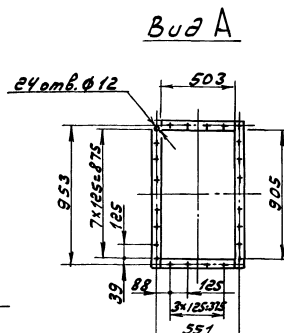
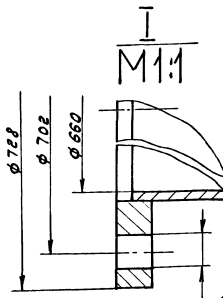
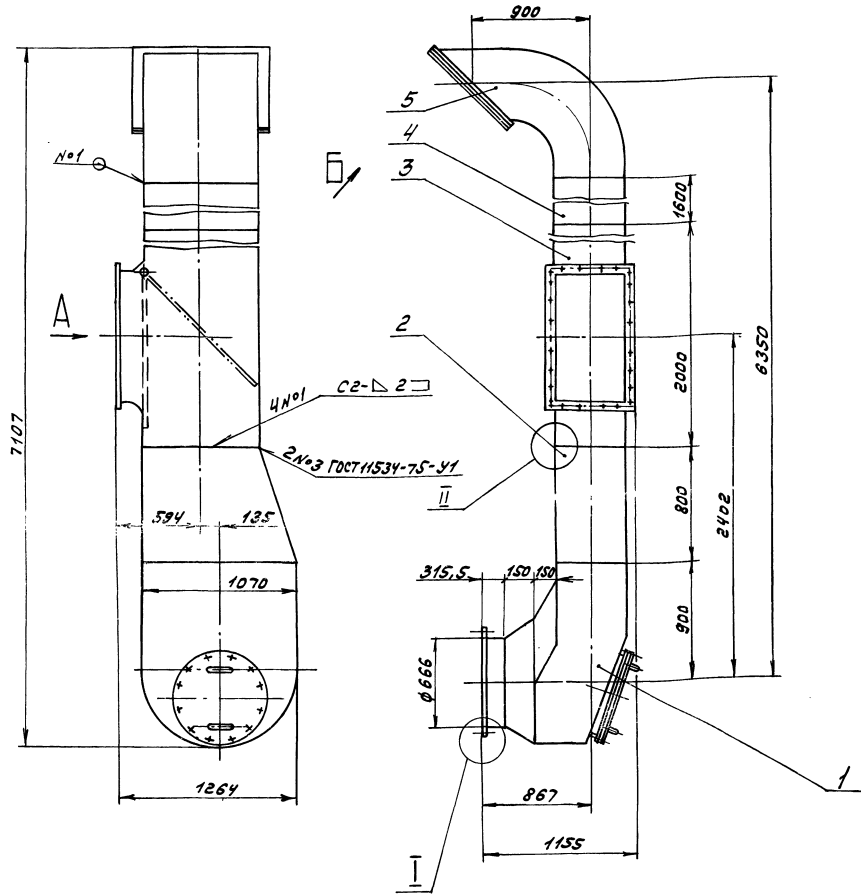
1. * Размеры для справок
2. $\pm \frac{IT16}{2}$

Д 21А.776.027

Стенка

Лист Листов
И 18,2 1:20
Лист Листов 1
Госстрой СССР
ГПИ Горьковский
Сантехпроект
Формат А4

Ш.К.Колпаев, Подп. и дата (вместо) Ш.К.Колпаев, Подп. и дата



1. Размеры для справок.
2. Сварные швы по ГОСТ 5264-80, кроме швов указанных особо.

				Д 21 А. 777.000 СБ			
Исполн.	Проверен.	Листы	Число	Короб всасывающий с заслонкой	Лит.	Масш.	Масштаб
С.В.С.	М.М.М.	1	1		И	503	1:20
					Лист	Листов	7
					ГПИ Горьковский		
					СЭИТЭПРОЕКТ		
					Формат А2		

Формат Зона	№з.	Обозначение	Наименование	Кол.	Приме- чание	
Б4	10	A 21A. 777. 014	Ребро Полоса 2-Б-5х50ГОСТ103-76 ВстЗенГОСТ535-79 L = 125 h 16 $\frac{25}{\sqrt{}}$	2	0,25кг	
Б4	11	A 21A. 777. 015	Ребро Полоса 2-Б-5х50ГОСТ103-76 ВстЗенГОСТ535-79 L = 583 h 16 $\frac{25}{\sqrt{}}$	2	1,14кг	
Б4	12	A 21A. 777. 016	Ребро Полоса 2-Б-5х50ГОСТ103-76 ВстЗенГОСТ535-79 L = 1150 h 16 $\frac{25}{\sqrt{}}$	2	2,25кг	
Б4	13	A 21A. 777. 017	Ребро Полоса 2-Б-5х50ГОСТ103-76 ВстЗенГОСТ535-79 L = 435 h 16 $\frac{25}{\sqrt{}}$	1	0,85кг	
А4	14	A 21A. 777. 013-01	Ребро	1		
Б4	15	A 21A. 777. 018	Ребро Полоса 2-Б-5х50ГОСТ103-76 ВстЗенГОСТ535-79 L = 250 h 16 $\frac{25}{\sqrt{}}$	1	0,5кг	
А4	16	A 21A. 777. 019	Фланец	1		
Б4	17	A 21A. 777. 021	Ребро Полоса 2-Б-5х50ГОСТ103-76 ВстЗенГОСТ535-79 L = 110 h 16 $\frac{25}{\sqrt{}}$	1	0,29кг	
A 21A. 777. 020					Лист	2

Титановый проект 903-1-242-87 Явобом 4 часега

Формат Зона	№з.	Обозначение	Наименование	Кол.	Приме- чание	
*		A 21A. 777. 020СБ	Документация Сборочный чертёж	*	A3, A2	
Б4	1	A 21A. 777. 004	Детали Фланец Лист Б-ПН-10 ГОСТ19903-74 ВстЗенГОСТ14637-79 A 72В ⁻¹ х d 666 ⁺¹ 25	1	6,1кг	
А4	2	A 21A. 777. 005	Обечайка	1		
А4	3	A 21A. 777. 006	Конус	1		
А3	4	A 21A. 777. 007	Стенка	1		
Б4	5	A 21A. 777. 008	Ребро Полоса 2-Б-5х50ГОСТ103-76 ВстЗенГОСТ535-79 L = 530 h 16 $\frac{25}{\sqrt{}}$	2	1кг	
А3	6	A 21A. 777. 009	Стенка	1		
А3	7	A 21A. 777. 011	Вставка	1		
А3	8	A 21A. 777. 012	Стенка	1		
А4	9	A 21A. 777. 013	Ребро	2		
A 21A. 777. 020					Лист	2
Корпус					Лит. лист	Листов
					И	1 2
					Госстрой СССР ГПИ Горьбовский САНТЕХПРОЕКТ	

Титановый проект 903-1-242-87 Явобом 4 часега

A 21A. 777. 020

120мм. φ14**

φ676*

φ600

16

35*

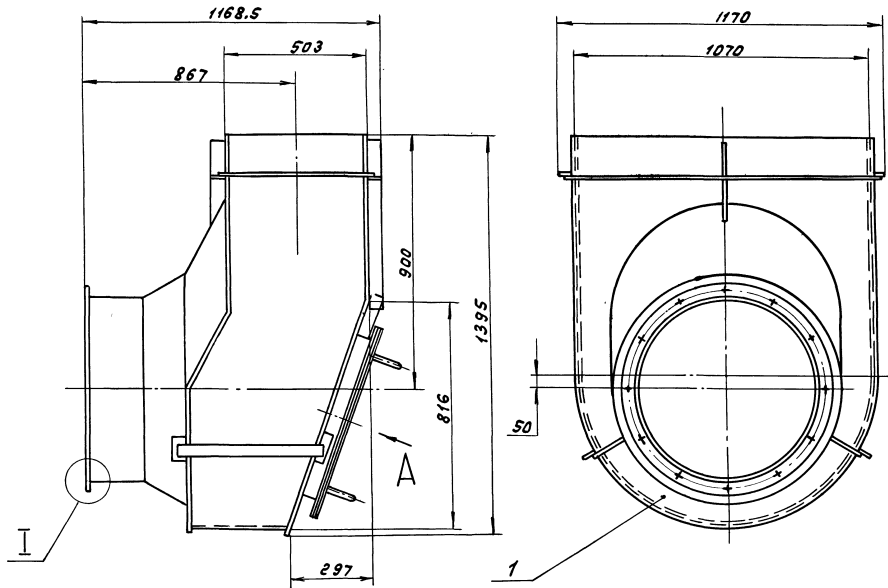
1.*Размеры для справок.
2.**Обработать по сопрягаемой детали

A 21A. 777. 002				
Изн. лист	№ докум.	Подп.	Дата	Лит.
Разработ.	Гольденберг	Кол-д	1.12.71	И
Проб.	Мюнтер	Иль		0,8
Т. контр.	Мюнтер	Иль		1:10
И. контр.	Мюнтер	Иль		Лист
Утв.	Мюнтер	Иль		Листов
Прокладка			Картон асбестовый КАОН-15 ГОСТ2850-80	
			Госстрой СССР ГПИ Горьбовский САНТЕХПРОЕКТ	

формат А4

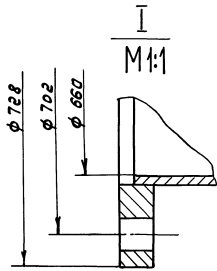
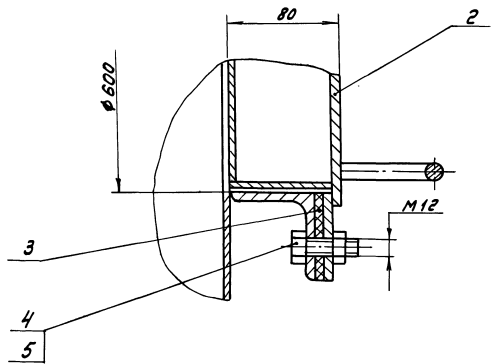
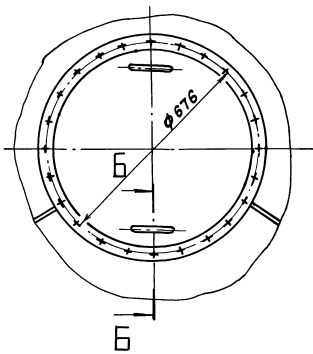
Формат Зона	№з.	Обозначение	Наименование	Кол.	Приме- чание
А2		A 21A. 777. 010СБ	Документация Сборочный чертёж		
Сборочные единицы					
А4	1	A 21A. 777. 020	Корпус	1	
А4	2	A 21A. 777. 030	Крышка	1	
Детали					
А4	3	A 21A. 777. 002	Прокладка	1	
Стандартные изделия					
	4		Болт М12х30.36 ГОСТ 7798-70	12	
	5		Гайка М12.4 ГОСТ5915-70	12	
A 21A. 777. 010					
Корпус весаывающий					
Изн. лист	№ докум.	Подп.	Дата	Лит.	Листов
Разработ.	Гольденберг	Кол-д	1.12.71	И	1
Проб.	Мюнтер	Иль			
Т. контр.	Мюнтер	Иль			
И. контр.	Мюнтер	Иль			
Утв.	Мюнтер	Иль			
					Госстрой СССР ГПИ Горьбовский САНТЕХПРОЕКТ

Титановый проект 903-1-242-87 Явобом 4 часега



Вид А повернуто

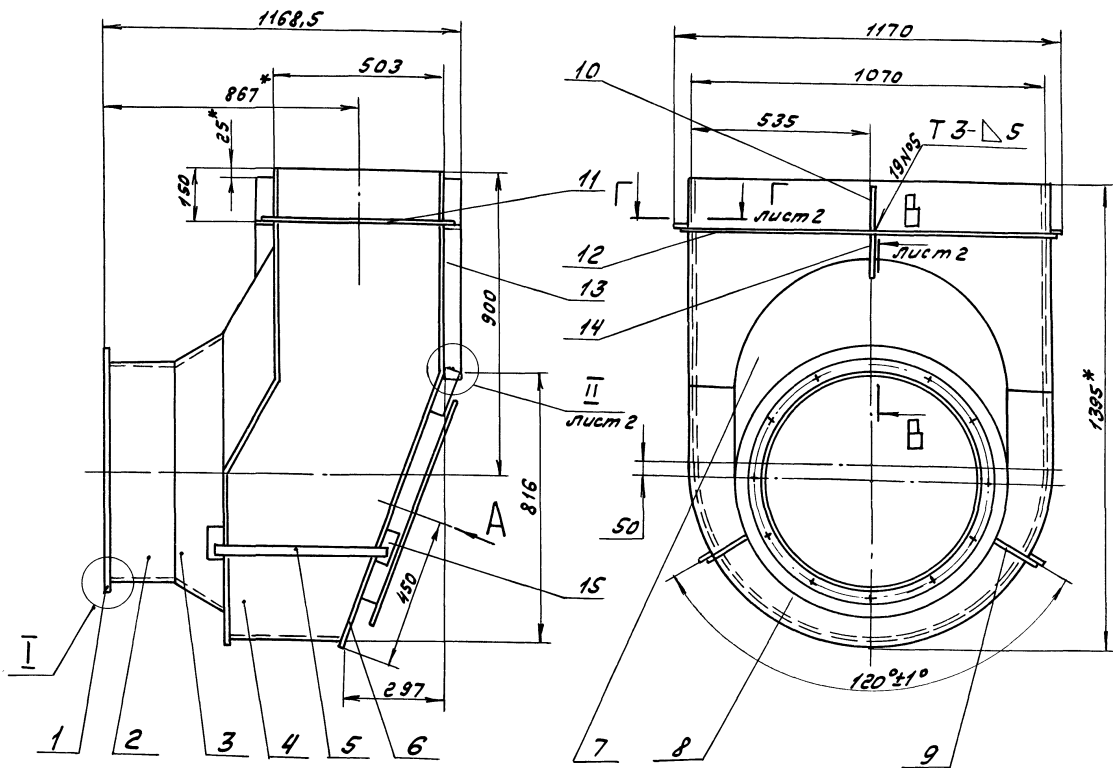
Б-Б
М1:2



Размеры для справок.

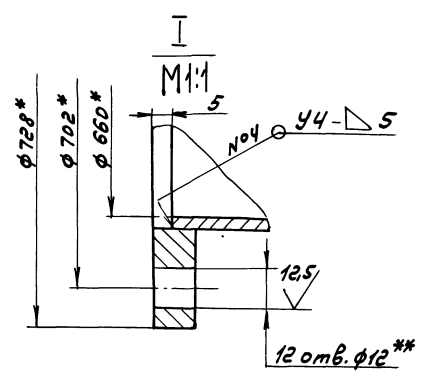
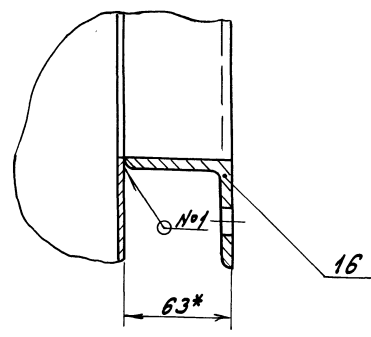
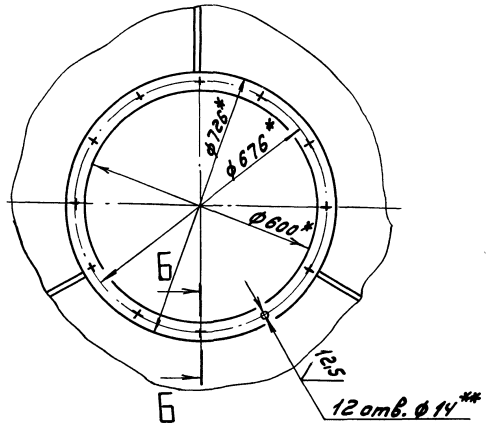
Ш.И. Копель, Лодка и домик, Ветеринарный институт, Лодка и домик

				ДЕИА. 777. 010 СБ			
И.Лист	№ докум	Лист	Лист	Карман весавающий		Лист	Масса
Сварка	Пальник	ММ	1:10			У	164
Лоб.	Мунтер	Л				Лист	Листов 7
И.Контр	Мунтер	Л				Госстрой ССР ГПИ Горьковский Сантехпроект	
И.Контр	Мунтер	Л				Формат А2	



Вид А повернуто

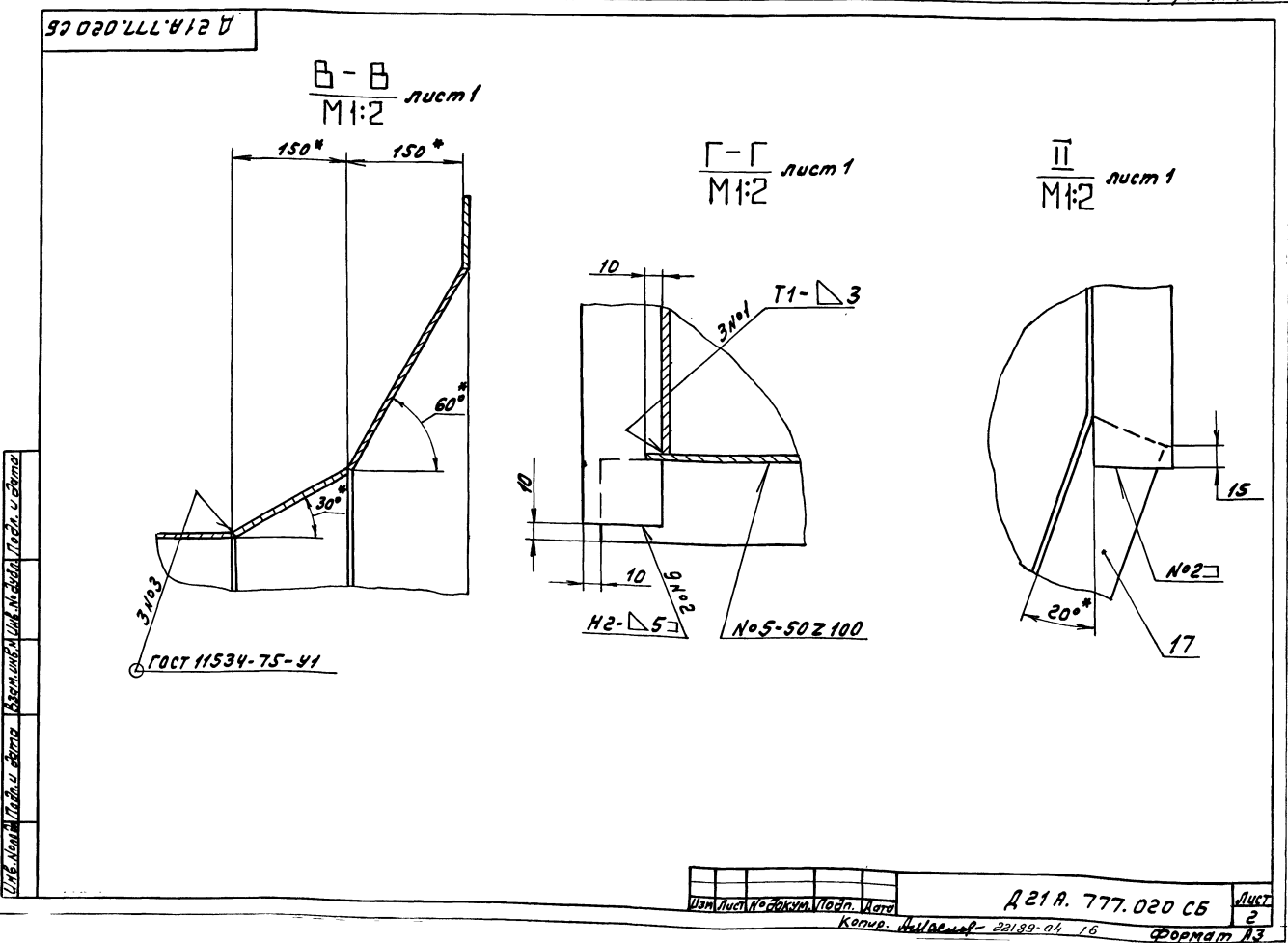
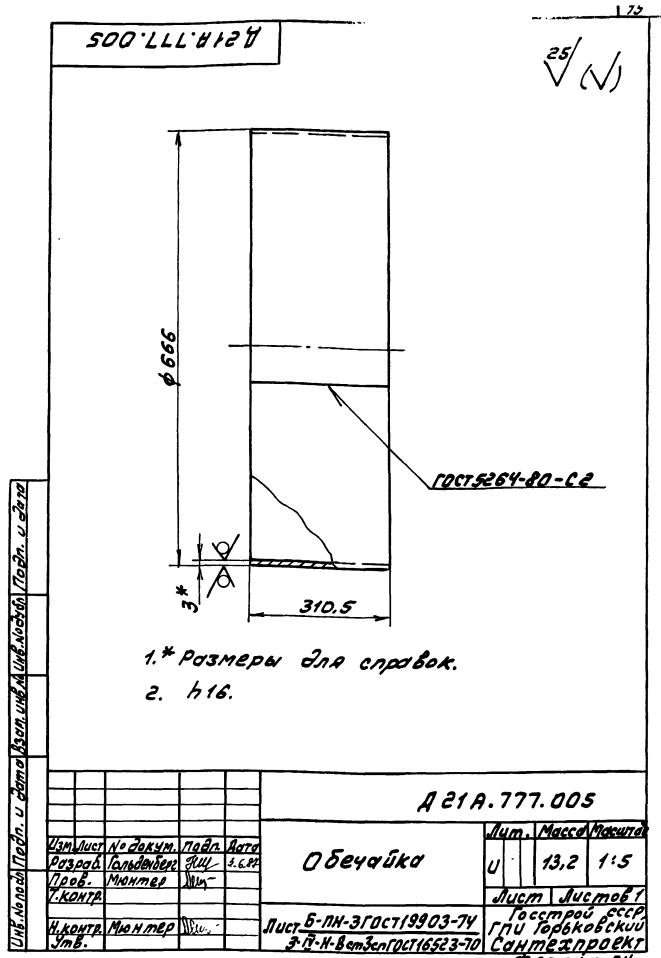
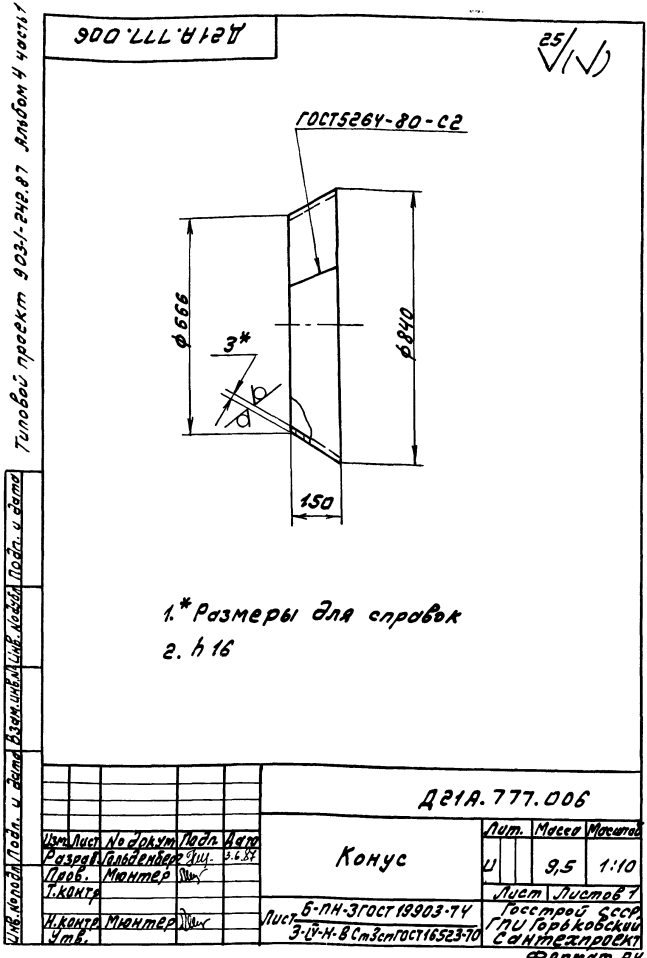
Б-Б
M1:2



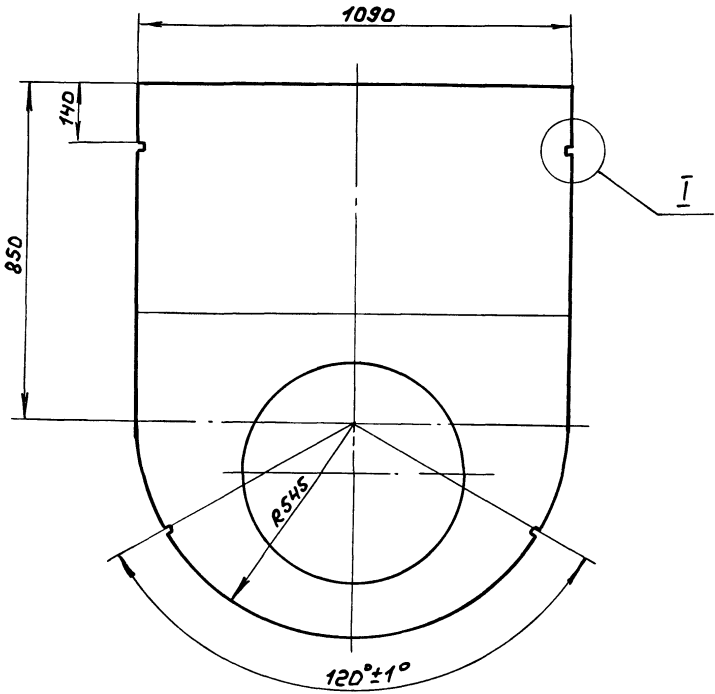
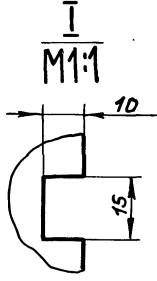
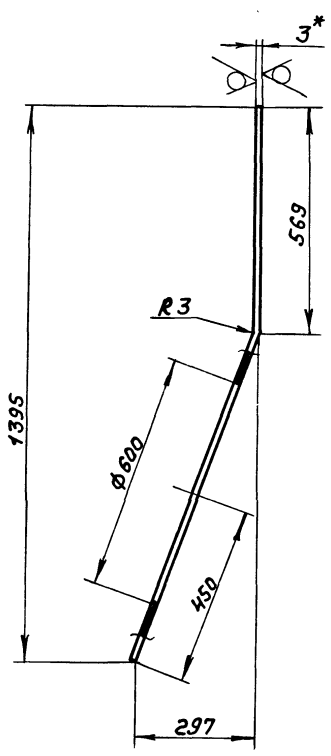
- 1.* Размеры для справок.
- 2.** Обработать по сопрягаемой детали.
- 3. M14, ± 1/16
- 4. Сварные швы по ГОСТ 5264-80.

ШНБ. НОМЕР ПЛАН. И ЗАДАЧА ВЗАИМНОСТЬ ИЛИ КОМП. ПЛАН. И ЗАДАЧА

Д 21 А. 777. 020 СБ			
Изм.	Лист	№ докум.	Подп. Дата
	У	148	1:10
Корпус			Лист 1 Листов 2
Госстрой СССР			ГПИ Горьковский
САНТЕХПРОЕКТ			Формат А2



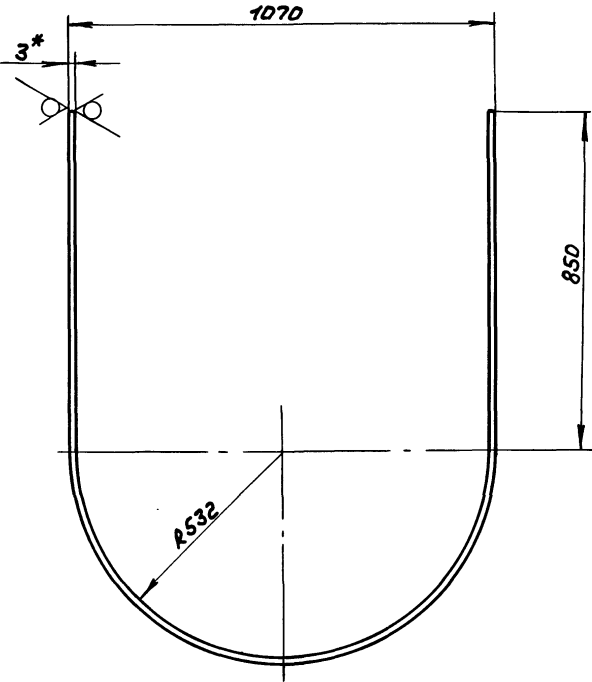
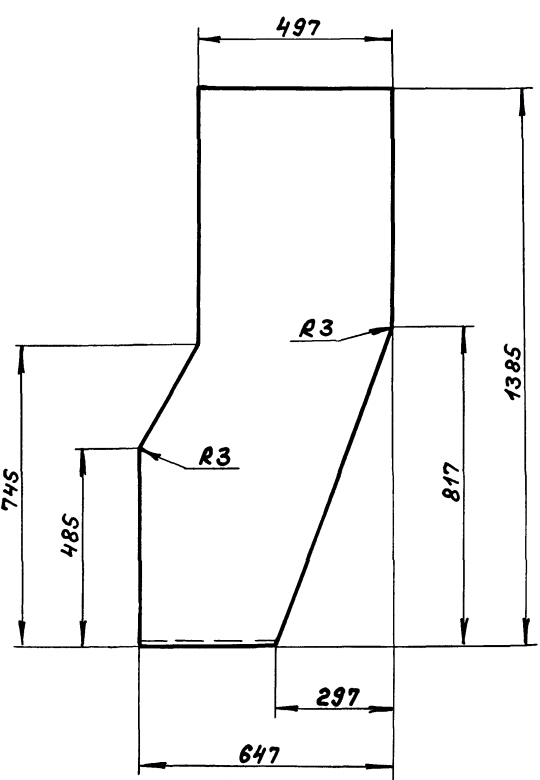
Д21А.777.009



- 1.* Размеры для справок.
- 2. $H14, \pm \frac{1T16}{2}$

				Д21А.777.009				
Изм.	Лист	№ докум.	Подп.	Дата	Стенка	Лист	Масса	Масштаб
Разр.	Гольденберг	Лист	Лист	1.02.87		И	30	1:10
Проб.	Мюнтер	Лист				Лист		Листов
Т. контр.						Лист 5-ЛН-3 ГОСТ19903-74 3-Л-Н-ВСтЗенГОСТ16523-70		
И. контр.	Мюнтер	Лист			Госстрой СССР ГПИ Горьковский САНТЕХПРОЕКТ формат А3			
Чтб.								

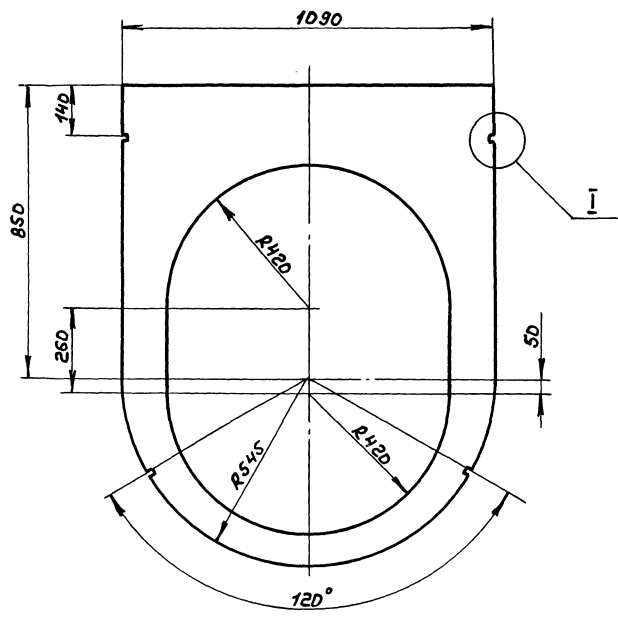
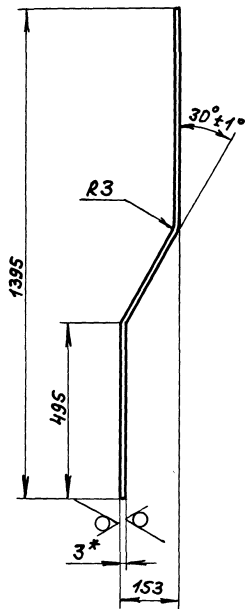
Д21А.777.007



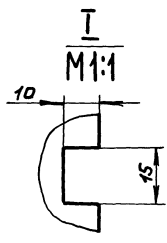
- 1.* Размеры для справок.
- 2. $\pm \frac{1T16}{2}$

				Д21А.777.007				
Изм.	Лист	№ докум.	Подп.	Дата	Стенка	Лист	Масса	Масштаб
Разр.	Гольденберг	Лист	Лист	1.02.87		И	38,7	1:10
Проб.	Мюнтер	Лист				Лист		Листов
Т. контр.						Лист 5-ЛН-3 ГОСТ19903-74 3-Л-Н-ВСтЗенГОСТ16523-70		
И. контр.	Мюнтер	Лист			Госстрой СССР ГПИ Горьковский САНТЕХПРОЕКТ формат А3			
Чтб.								

А21А.777.012

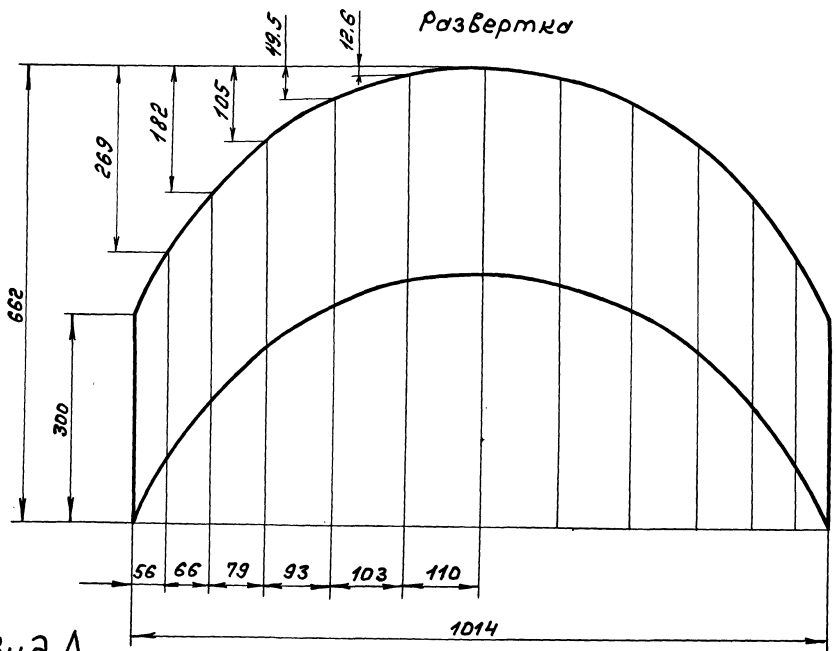
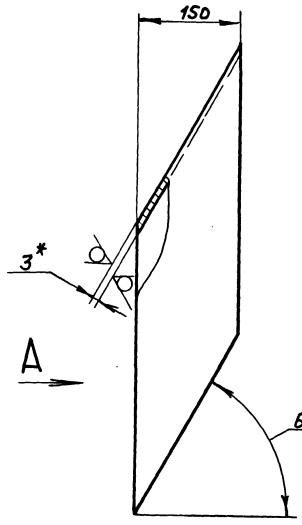


- 1. *Размеры для справок.
- 2. $\pm \frac{1T16}{2}$



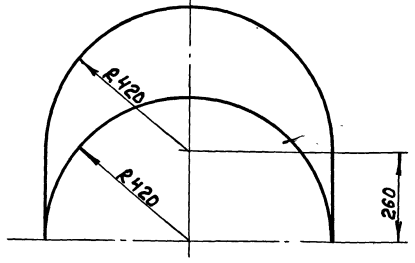
				А21А.777.012	
Изм.	Лист	№ докум.	Подп.	Дата	Стенка
Разраб.	Гольдберг	1027	1027		
Пров.	Иютер				Лист 22
Т.Контр.					Листов 1:10
И.Контр.	Иютер				Лист Б-ПН-3 ГОСТ 19903-74
Утв.					3-й-Н-8 Ст 3сп ГОСТ 16523-70
					Лист Гострой БСР
					ГПИ Горьковский
					САНТЕХПРОЕКТ
					формат А3

А21А.777.011



Вид А
M1:10

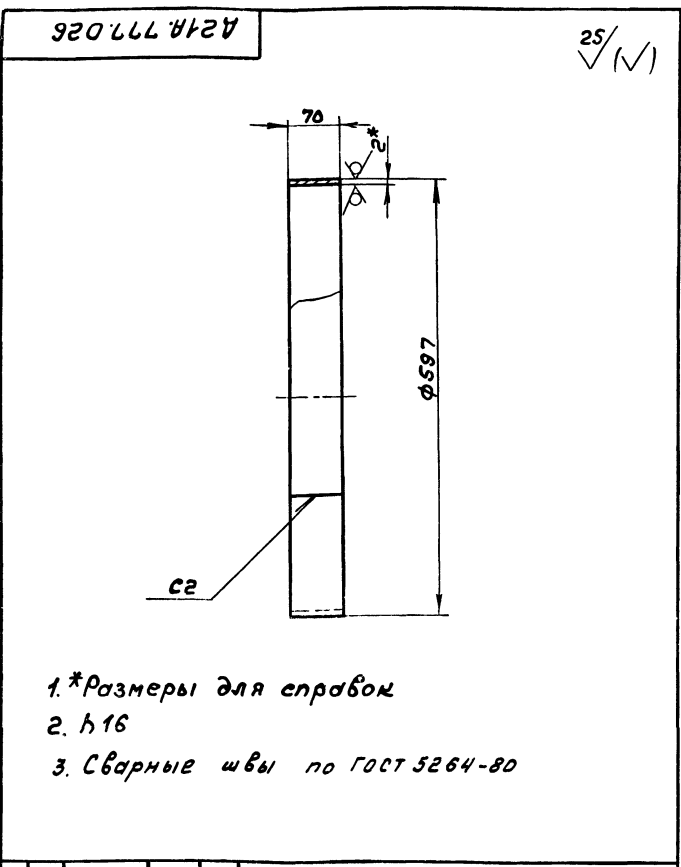
- 1. *Размеры для справок.
- 2. $\pm \frac{1T16}{2}$



				А21А.777.011	
Изм.	Лист	№ докум.	Подп.	Дата	Вставка
Разраб.	Гольдберг	1027	1027		
Пров.	Иютер				Лист 8,5
Т.Контр.					Листов 1:5
И.Контр.	Иютер				Лист Б-ПН-3 ГОСТ 19903-74
Утв.					3-й-Н-8 Ст 3сп ГОСТ 16523-70
					Лист Гострой БСР
					ГПИ Горьковский
					САНТЕХПРОЕКТ
					формат А3

Туповой проект 903-1-24287 Яльбом 4 часть 1

Инв.№ подл. подл. и дата
Взам.инв.№ Ш.№/К.№/Л.№ подл. и дата



- 1.*Размеры для справок
2. h 16
3. Сварные швы по ГОСТ 5264-80

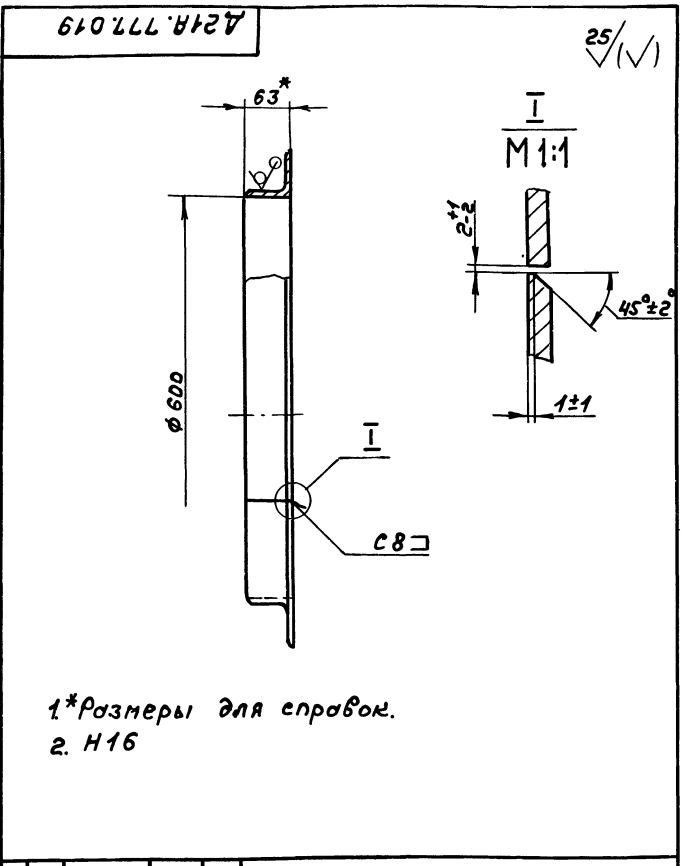
Д 21А. 777. 026			
Изм. Лист	№ докум.	Подп.	Дата
Разработ.	Гольденберг	Л.И.В.	1987
Проб.	Мюнтер	Ш.И.	
Т. контр.			
Н. контр.	Мюнтер	Ш.И.	
Утв.			
Обечайка		Лист	Масса
		И	1,0
		Масштаб 1:5	
		Лист	Листов
		1	1
Лист Б-ПН-2 ГОСТ 19903-74 3-й-Н-ВстЗен ГОСТ 16523-70 Госстрой СССР ГПИ Горьковский САНТЕХПРОЕКТ формат А4			

Фолгет	Замк	Лоз	Обозначение	Наименование	№	Приме-чание
				Документация		
А3			Д 21А. 777. 030 СБ	Сборочный чертёж		
				А детали		
Б4	1		Д 21А. 777. 025	Лист		
				Лист Б-ПН-2 ГОСТ 19903-74 3-й-Н-ВстЗен ГОСТ 16523-70		
				φ 597 h 16 25/√	1	4,4 кг
А4	2		Д 21А. 777. 026	Обечайка	1	
А4	3		Д 21А. 777. 027	Фланец	1	
Б4	4		Д 21А. 777. 028	Лист		
				Лист Б-ПН-2 ГОСТ 19903-74 3-й-Н-ВстЗен ГОСТ 16523-70		
				φ 615 h 16 25/√	1	4,6 кг
А4	5		Д 21А. 777. 029	Ручка	2	

Д 21А. 777. 030			
Изм. Лист	№ докум.	Подп.	Дата
Разработ.	Гольденберг	Л.И.В.	1987
Проб.	Мюнтер	Ш.И.	
Т. контр.			
Н. контр.	Мюнтер	Ш.И.	
Утв.			
Крышка		Лист	Масса
		И	1
		Масштаб 1:2	
		Лист	Листов
		1	1
Лист Б-ПН-2 ГОСТ 19903-74 3-й-Н-ВстЗен ГОСТ 16523-70 Госстрой СССР ГПИ Горьковский САНТЕХПРОЕКТ формат А4			

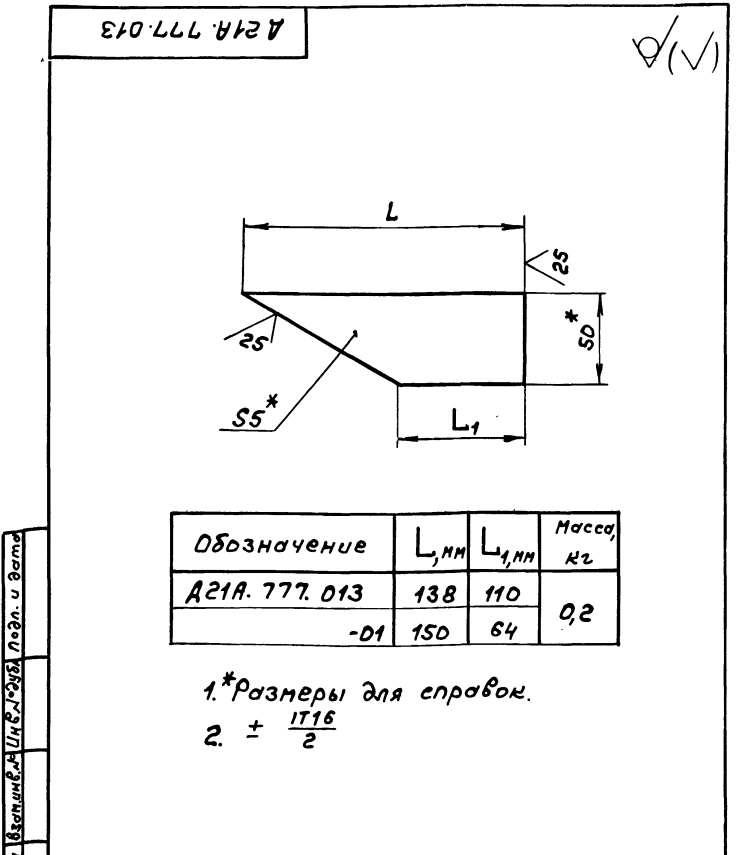
Туповой проект 903-1-24287 Яльбом 4 часть 1

Инв.№ подл. подл. и дата
Взам.инв.№ Ш.№/К.№/Л.№ подл. и дата



- 1.*Размеры для справок.
2. h 16

Д 21А. 777. 019			
Изм. Лист	№ докум.	Подп.	Дата
Разработ.	Гольденберг	Л.И.В.	1987
Проб.	Мюнтер	Ш.И.	
Т. контр.			
Н. контр.	Мюнтер	Ш.И.	
Утв.			
Фланец		Лист	Масса
		И	10,8
		Масштаб 1:5	
		Лист	Листов
		1	1
Уголок 63x63x6-Б-ГОСТ 8509-72 8стЗен ГОСТ 535-79 Госстрой СССР ГПИ Горьковский САНТЕХПРОЕКТ формат А4			



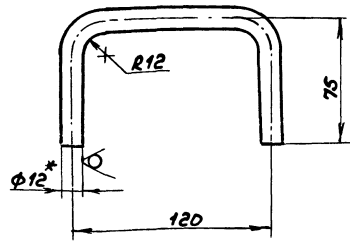
- 1.*Размеры для справок.
2. $\pm \frac{1T16}{2}$

Д 21А. 777. 013			
Изм. Лист	№ докум.	Подп.	Дата
Разработ.	Гольденберг	Л.И.В.	1987
Проб.	Мюнтер	Ш.И.	
Т. контр.			
Н. контр.	Мюнтер	Ш.И.	
Утв.			
Рёбра		Лист	Масса
		И	1
		Масштаб 1:2	
		Лист	Листов
		1	1
Лист Б-Б-5x50 ГОСТ 103-76 8стЗен ГОСТ 535-79 Госстрой СССР ГПИ Горьковский САНТЕХПРОЕКТ формат А4			

Типовой проект 903-1-242.87 Ялбом 4 часть.

А21А.777.029

25/√



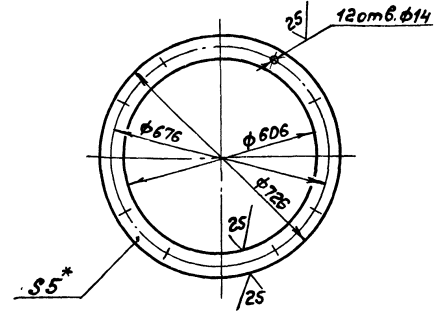
1.*размеры для справок.
2. ± $\frac{IT16}{2}$

А21А.777.029

Изм.	Лист	№ докум.	Подп.	Дата	Лит.	Масштаб	Масштаб
Разработ.	Гольденберг	Колос	Кали				
Проб.	Мюнтер	Иль			И	0,2	1:2
Т.контр.					Лист	Листов	81
И.контр.	Мюнтер	Иль			12-8-ГОСТ 2590-71 ВстЗен ГОСТ 535-79		
Утв.					Госстрой СССР ГПИ Горьковский САНТЕХПРОЕКТ Формат А4		

А21А.777.027

√/25

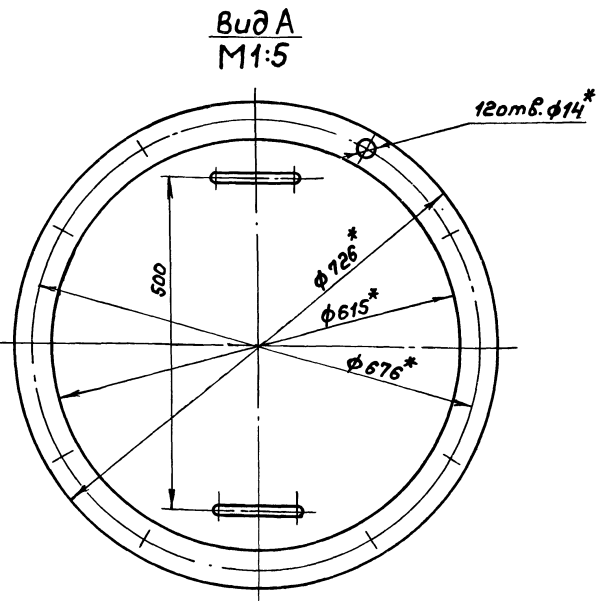
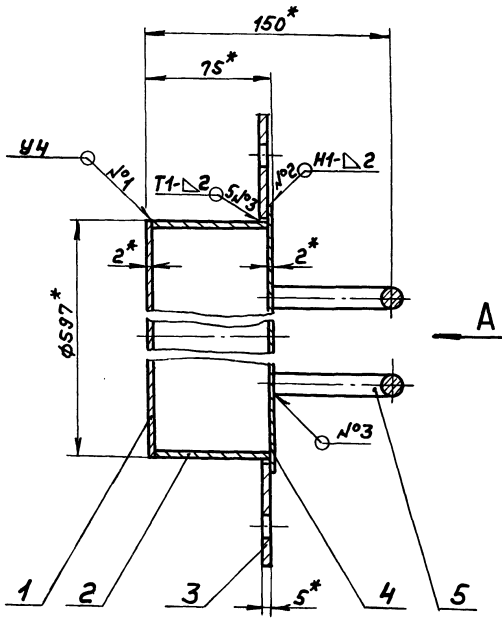


1.*размеры для справок.
2. H16, h16, ± $\frac{IT16}{2}$

А21А.777.027

Изм.	Лист	№ докум.	Подп.	Дата	Лит.	Масштаб	Масштаб
Разработ.	Гольденберг	Колос	Кали				
Проб.	Мюнтер	Иль			И	5,0	1:10
Т.контр.					Лист	Листов	81
И.контр.	Мюнтер	Иль			Лист 6-ПН-5 ГОСТ 19903-74 ВстЗен ГОСТ 14637-79		
Утв.					Госстрой СССР ГПИ Горьковский САНТЕХПРОЕКТ Формат А4		

А21А.777.030С6



1.*размеры для справок.
2. ± $\frac{IT16}{2}$
3. Сварные швы по ГОСТ 5264-80.

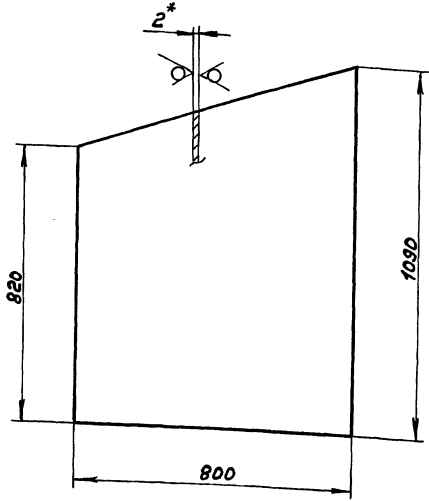
А21А.777.030С6

Изм.	Лист	№ докум.	Подп.	Дата	Лит.	Масштаб	Масштаб
Разработ.	Гольденберг	Колос	Кали				
Проб.	Мюнтер	Иль			И	15,5	1:2
Т.контр.					Лист	Листов	81
И.контр.	Мюнтер	Иль			Госстрой СССР ГПИ Горьковский САНТЕХПРОЕКТ Формат А3		
Утв.					Копир. Формат А3		

Типовой проект 903-1-24287 Яльбом 4 ч. 287

Д21А.777.032

25/ (✓)



1.*Размеры для справок.
2. ± 1/16
2

Д21А.777.032

Изм. лист	№ докум.	Подп.	Дата	И	Масса	Листов
Разраб.	Гольденберг	Лев	1/22/77			
Проб.	Мюнтер	Иль		И	12	1:10
Г. контр.				Лист	Листов	7
И. контр.	Мюнтер	Иль		Лист Б-ПН-2 ГОСТ 19903-74		
Утв.				3-й-Н-В ст 3сп ГОСТ 16523-70		
				Госстрой СССР ГПИ Горьковский САНТЕХПРОЕКТ Формат А4		

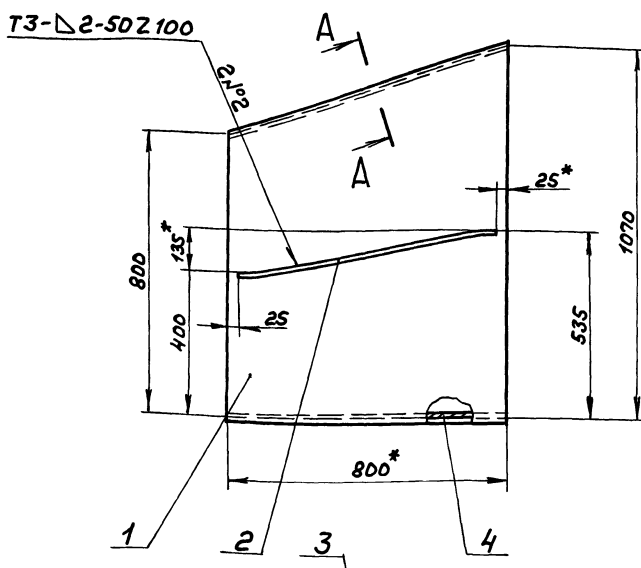
Формат	Лист	Лист	Обозначение	Наименование	Кол.	Примечание
				Документация		
А3			Д21А.777.040СБ	Сборочный чертёж		
				Детали		
А4	1		Д21А.777.032	Стенка	2	
А4	2		Д21А.777.033	Ребро	2	
Б4	3		Д21А.777.034	Стенка		
				Лист Б-ПН-2 ГОСТ 19903-74		
				3-й-Н-В ст 3сп ГОСТ 16523-70		
				(499x844) h16 25/	1	6,6 м ²
Б4	4		Д21А.777.035	Стенка		
				Лист Б-ПН-2 ГОСТ 19903-74		
				3-й-Н-В ст 3сп ГОСТ 16523-70		
				(499x800) h16 25/	1	6,3 м ²

Д21А.777.040

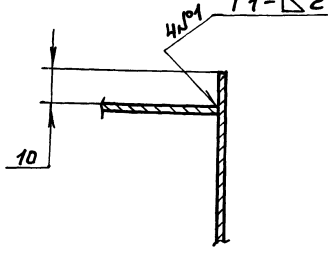
Изм. лист	№ докум.	Подп.	Дата	И	Лист	Листов
Разраб.	Гольденберг	Лев	1/22/77			
Проб.	Мюнтер	Иль		И	40	1:10
Г. контр.				Лист	Листов	7
И. контр.	Мюнтер	Иль		Лист Б-ПН-2 ГОСТ 19903-74		
Утв.				3-й-Н-В ст 3сп ГОСТ 16523-70		
				Госстрой СССР ГПИ Горьковский САНТЕХПРОЕКТ Формат А4		

Короб

Д21А.777.040СБ



A-A повернуто
M:1



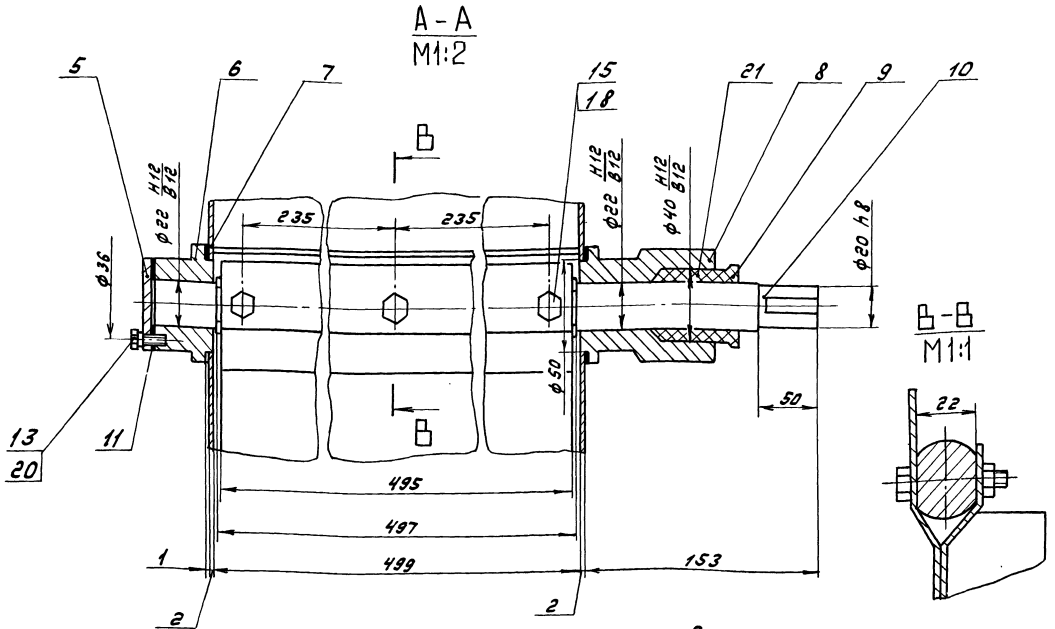
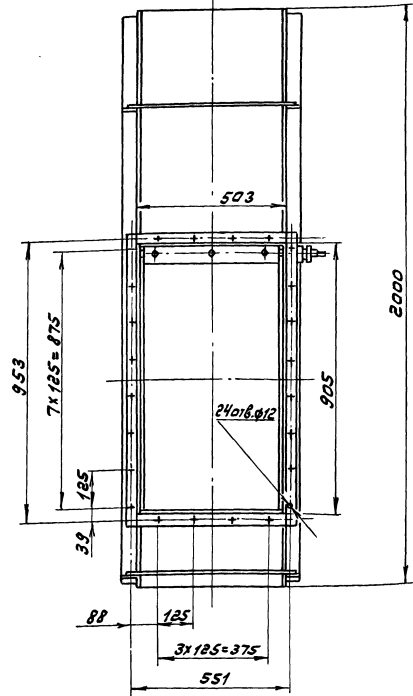
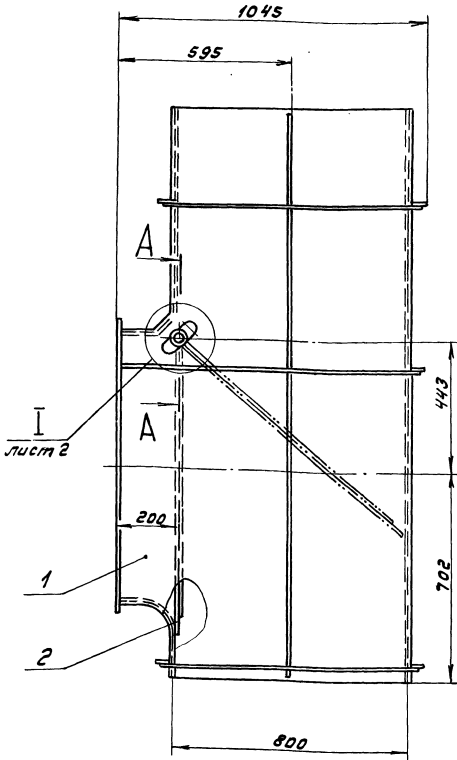
1.*Размеры для справок.
2. ± 1/16
2
3. Сварные швы по ГОСТ 5264-80

Д21А.777.040СБ

Изм. лист	№ докум.	Подп.	Дата	И	Масса	Листов
Разраб.	Гольденберг	Лев	1/22/77			
Проб.	Мюнтер	Иль		И	40	1:10
Г. контр.				Лист	Листов	7
И. контр.	Мюнтер	Иль		Лист Б-ПН-2 ГОСТ 19903-74		
Утв.				3-й-Н-В ст 3сп ГОСТ 16523-70		
				Госстрой СССР ГПИ Горьковский САНТЕХПРОЕКТ Формат А3		

Титульный проект 903-1-242.87. Янвобор 4 часть 1

Д 21 А. 777.050 СБ



1. Размеры для справок.

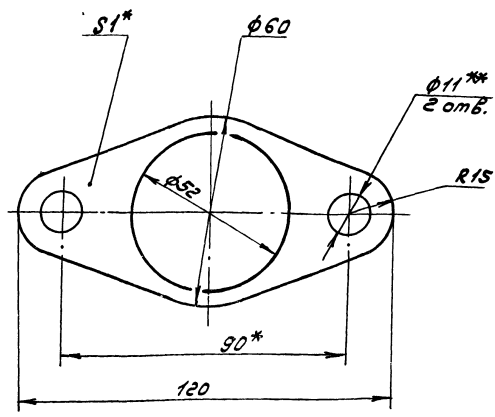
- 2.* Обработать по сопрягаемой детали
- 3. Подшипники набить пластичной смазкой ЦИАТИМ-221 ГОСТ 9433-80

				Д 21 А. 777.050 СБ			
				Труйник с заслонкой			
Изм.	Лист	№ докум.	Подп.	Дата	Лит.	Масса	Масштаб
	4			30.91	И13		1:10
							Лист 1 Листов 2
							госстандарт СССР
							г.п. Горьковский
							СЕНТЕХПРОЕКТ
							Формат А2

Изд. Дом: Габриэль и Давид, Кон. инф. Инж. Корбон, Габриэль и Давид

Уголов проект 903-1-242.87 Альбом 4 часть 1

Д21А.777.042



- 1.* Размеры для справок.
- 2.** Обработать по сопрягаемой детали.

Имя, фамилия, Подп. и Дата Конт. инж. М.И.В. Мельни. Подп. и Дата

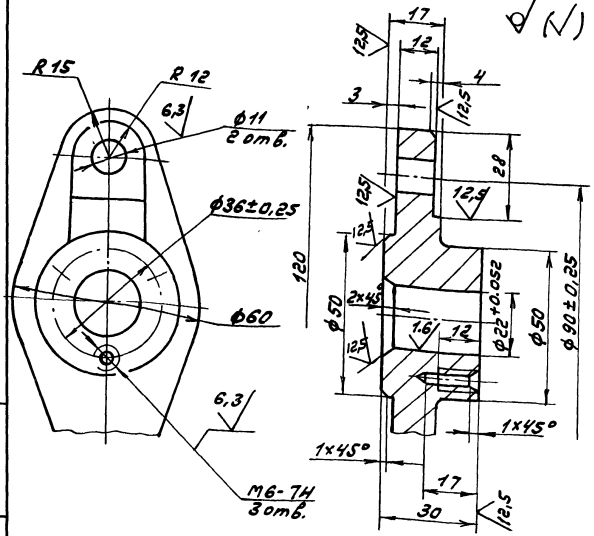
Д21А.777.042

Прокладка

Лит.	Масса	Масштаб
У	0,05	1:1
Лист Листов 1		
Госстрой СССР ГПИ Горьковский Сантехпроект		
Формат АУ		

Картон Т-1-1.0Т
гост 20376-74

Д21А.777.041



- 1. Литейные радиусы 3...5 мм.
- 2. Формовочные уклоны по ГОСТ 3212-80
- 3. Н14, н14, ± 1/14

Имя, фамилия, Подп. и Дата Конт. инж. М.И.В. Мельни. Подп. и Дата

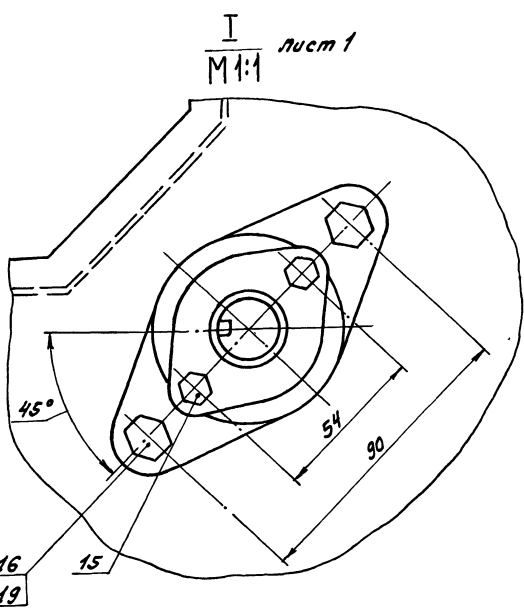
Д21А.777.041

Подшипник

Лит.	Масса	Масштаб
У	0,48	1:1
Лист Листов 1		
Госстрой СССР ГПИ Горьковский Сантехпроект		
Формат АУ		

с 418 гост 1412-79

Д21А.777.050СБ



I
1:M:1 лист 1

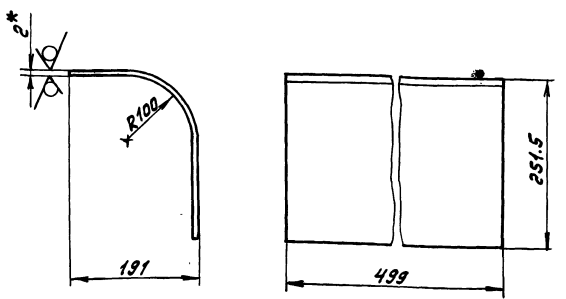
Имя, фамилия, Подп. и Дата Конт. инж. М.И.В. Мельни. Подп. и Дата

Д21А.777.050СБ

Лист 2

Формат АУ

Д21А.777.053



- 1.* Размеры для справок.
- 2 ± 1/16

Имя, фамилия, Подп. и Дата Конт. инж. М.И.В. Мельни. Подп. и Дата

Д21А.777.053

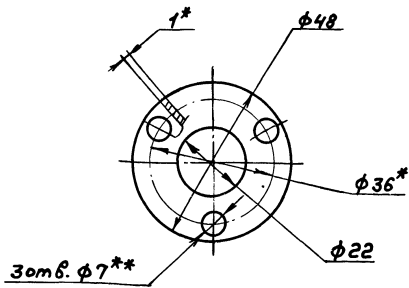
Стенка

Лит.	Масса	Масштаб
У	3	1:5
Лист Листов 1		
Госстрой СССР ГПИ Горьковский Сантехпроект		
Формат АУ		

Лист Б-ПН-2 гост 19903-74
3-IV-Н-В Ст 3 гост 1652-70

Туповой проект 903-1-24871 Анбом 4 чаеты

A21A.777.046



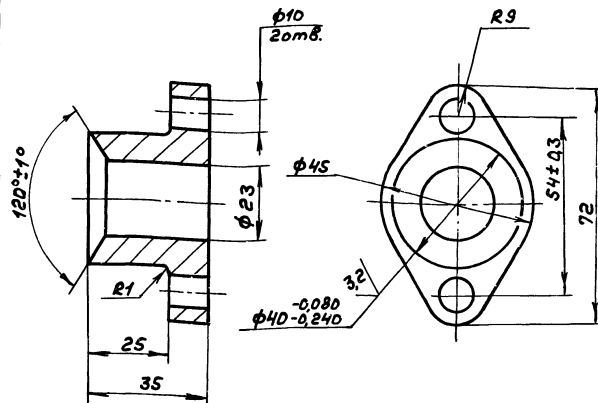
- 1.* Размеры для справок.
- 2.** Обработать по сопрягаемой детали.

A21A.777.046

Изм.	Лист	№ докум.	Подп.	Дата	Лист	Масса	Масштаб
Разраб.	Монтажер	И.В.В.	И.В.В.	1977			
Проб.	Монтажер	И.В.В.	И.В.В.		Лист	Листов	
И.Контр.	Монтажер	И.В.В.	И.В.В.		Госстрой СССР ГПИ Горьковский САНТЕХПРОЕКТ		
Утв.					Картон Т-1,0Т ГОСТ 20376-74		

A21A.777.044

125/ (✓)



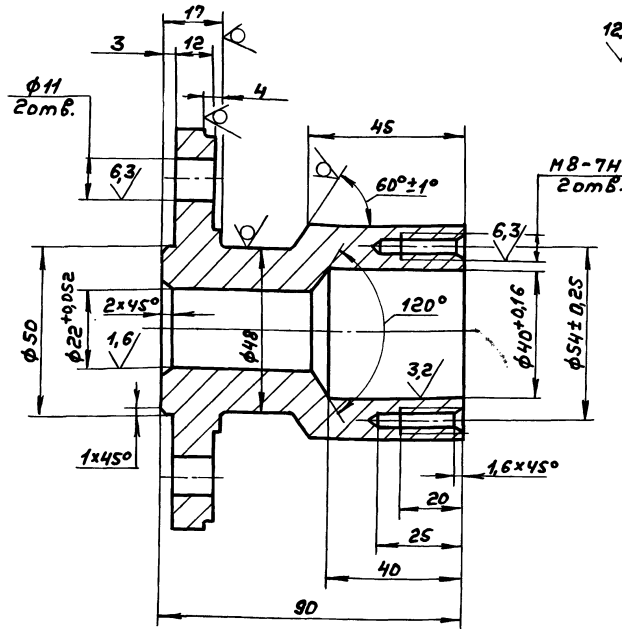
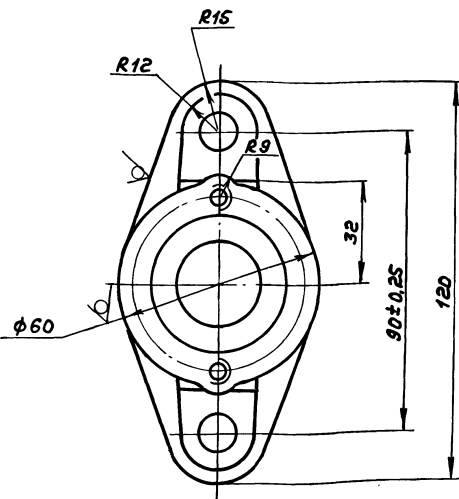
H14, h14, ± 1714/2

A21A.777.044

Изм.	Лист	№ докум.	Подп.	Дата	Лист	Масса	Масштаб
Разраб.	Монтажер	И.В.В.	И.В.В.	1977			
Проб.	Монтажер	И.В.В.	И.В.В.		Лист	Листов	
И.Контр.	Монтажер	И.В.В.	И.В.В.		Госстрой СССР ГПИ Горьковский САНТЕХПРОЕКТ		
Утв.					сч.18 ГОСТ 1412-79		

A21A.777.043

125/ (✓)



1. Литейные радиусы 3... 5мм.
2. Формовочные уклоны по ГОСТ 3212-80.
3. H14, h14, ± 1714/2

A21A.777.043

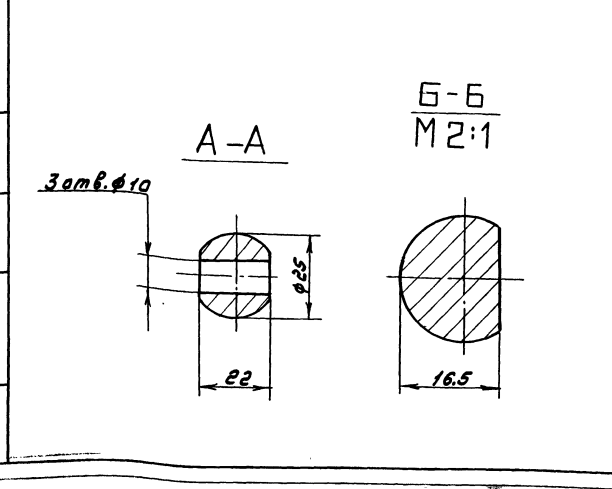
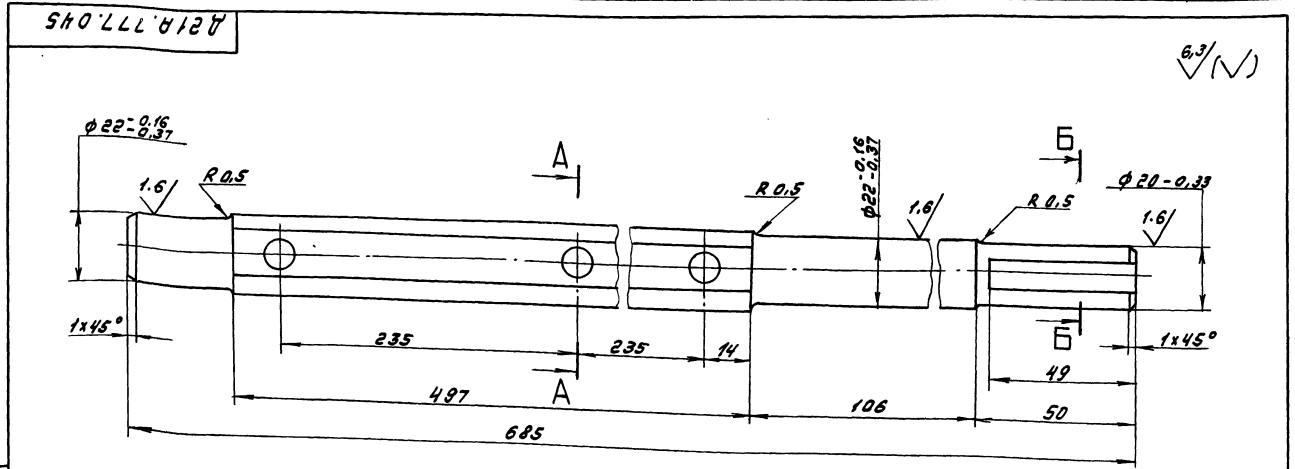
Изм.	Лист	№ докум.	Подп.	Дата	Лист	Масса	Масштаб
Разраб.	Монтажер	И.В.В.	И.В.В.	1977			
Проб.	Монтажер	И.В.В.	И.В.В.		Лист	Листов	
И.Контр.	Монтажер	И.В.В.	И.В.В.		Госстрой СССР ГПИ Горьковский САНТЕХПРОЕКТ		
Утв.					сч.18 ГОСТ 1412-79		

Формат листа	Лист	Обозначение	Наименование	Кол.	Примечание
54	8	Д 21 А. 777.058	Планка L = 503 h16 $\frac{25}{\checkmark}$ полоса 2-б-6х36 ГОСТ 103-76 в СтЗен ГОСТ 535-79	2	0,86 кг
54	9	Д 21 А. 777.059	Ребро L = 977 h16 $\frac{25}{\checkmark}$ полоса 2-б-5х50 ГОСТ 103-76 в СтЗен ГОСТ 535-79	2	1,7 кг
54	10	Д 21 А. 777.061	Ребро L = 583 h16 $\frac{25}{\checkmark}$ полоса 2-б-5х50 ГОСТ 103-76 в СтЗен ГОСТ 535-79	5	1,14 кг
54	11	Д 21 А. 777.062	Ребро L = 945 h16 $\frac{25}{\checkmark}$ полоса 2-б-5х50 ГОСТ 103-76 в СтЗен ГОСТ 535-79	2	1,95 кг
54	12	Д 21 А. 777.063	Ребро L = 225 h16 $\frac{25}{\checkmark}$ полоса 2-б-5х50 ГОСТ 103-76 в СтЗен ГОСТ 535-79	2	0,4 кг
54	13	Д 21 А. 777.064	Ребро L = 695 h16 $\frac{25}{\checkmark}$ полоса 2-б-5х50 ГОСТ 103-76 в СтЗен ГОСТ 535-79	2	1,22 кг
			L = 70 h16 $\frac{25}{\checkmark}$	2	0,14 кг

Изм. Лист № докум. Подп. Дата
Д 21 А. 777.060
Формат А4

Формат листа	Лист	Обозначение	Наименование	Кол.	Примечание
			Документация		
А4		Д 21 А. 777.060 СБ	Сборочный чертеж		
			Детали		
А3	1	Д 21 А. 777.051	Стенка	2	
Б4	2	Д 21 А. 777.052	Ребро полоса 2-б-5х50 ГОСТ 103-76 в СтЗен ГОСТ 535-79 L = 1028 h16 $\frac{25}{\checkmark}$	2	2,0 кг
А4	3	Д 21 А. 777.053	Стенка	1	
Б4	4	Д 21 А. 777.054	Ребро полоса 2-б-5х50 ГОСТ 103-76 в СтЗен ГОСТ 535-79 L = 880 h16 $\frac{25}{\checkmark}$	4	1,72 кг
А4	5	Д 21 А. 777.055	Стенка	1	
Б4	6	Д 21 А. 777.056	Стенка лист Б-ПН-2 ГОСТ 18903-74 3-й Н-в СтЗен ГОСТ 16329-70 (494 x 2000) h16 $\frac{25}{\checkmark}$	1	15,7 кг
Б4	7	Д 21 А. 777.057	Планка полоса 2-б-6х36 ГОСТ 103-76 в СтЗен ГОСТ 535-79		

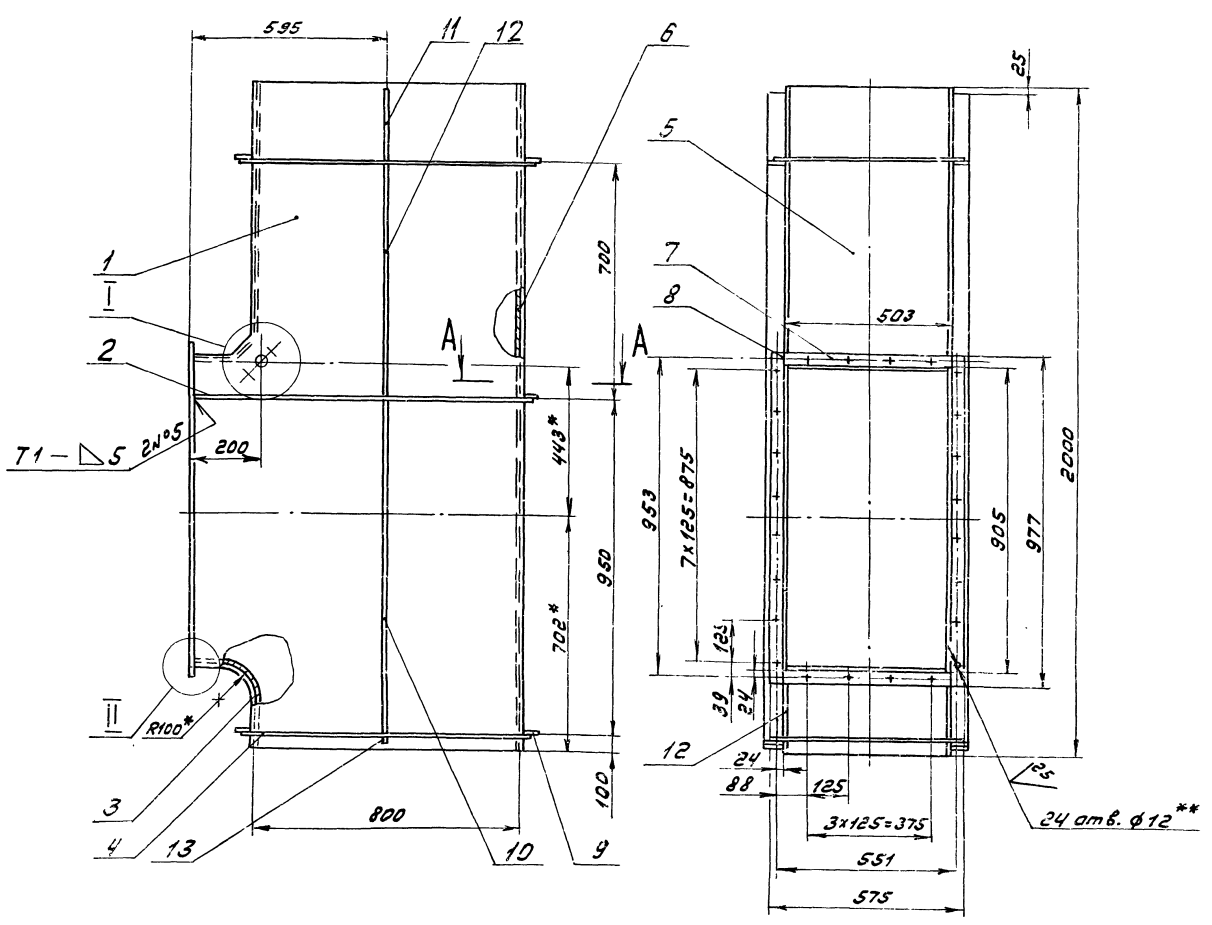
Изм. Лист № докум. Подп. Дата
Д 21 А. 777.060
Тройник
Лист Лист Листов
У 1 2
Госстрой СССР
ГПИ Горьковский
Сантехпроект
Формат А4



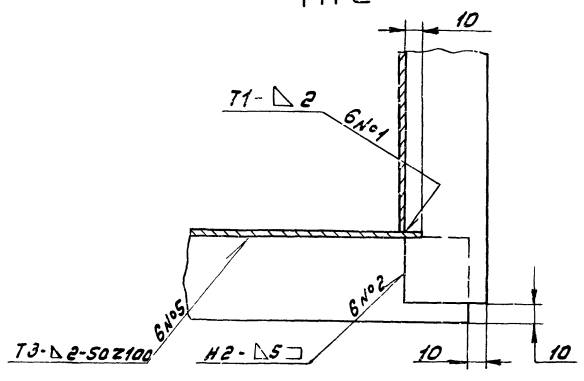
1* Размеры для справок.
2. Н 14, h 14, ± 1/2

Формат листа	Лист	Обозначение	Наименование	Кол.	Примечание
		Д 21 А. 777.045	Валик		
У	1.0	1:1	Сталь 45 ГОСТ 1050-74		

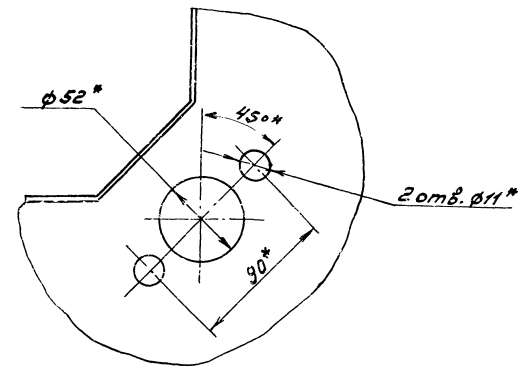
Изм. Лист № докум. Подп. Дата
Лист Листов
Госстрой СССР
ГПИ Горьковский
Сантехпроект
Формат А3
Копир. Лист № 22189-04 26



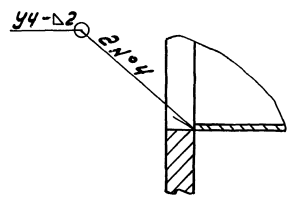
A-A
M1:2



I
M1:2



II
M1:1



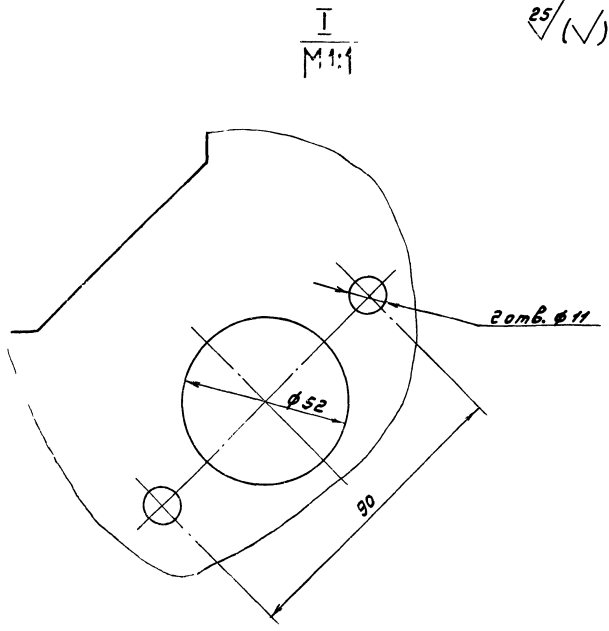
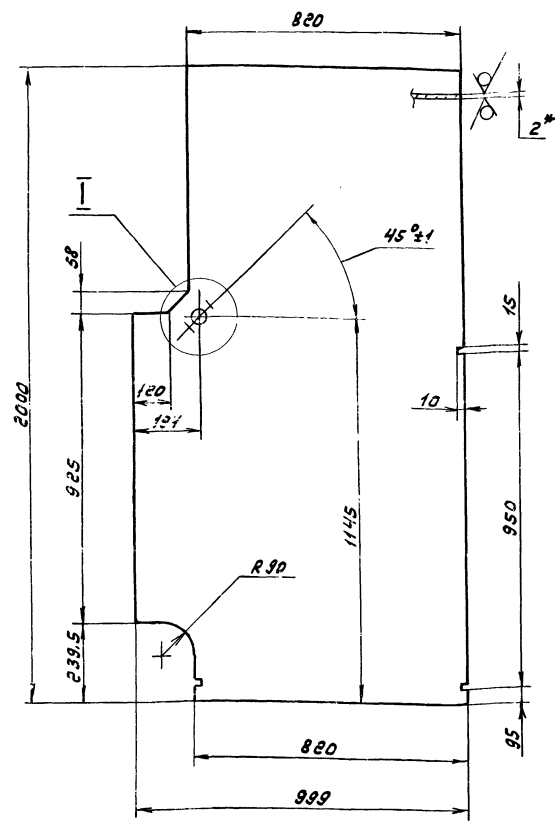
- 1.* Размеры для справок
2. Н16, н16, ± 1/16
3. Сварные швы по ГОСТ 5264-80.

Д 21А. 777. 060.СБ			
Изм.	Лист	№ докум.	Подп.
	106	1:10	
Тройник			
Лист Листов			106 1:10
Грунт. Проект			
Сантехпроект			
Формат А2			

25/ (✓)

Инв. № докум. Подп. и дата Исполн. Проект 903-1-442-87 Архивом 4 402661

Д 21А.777.051

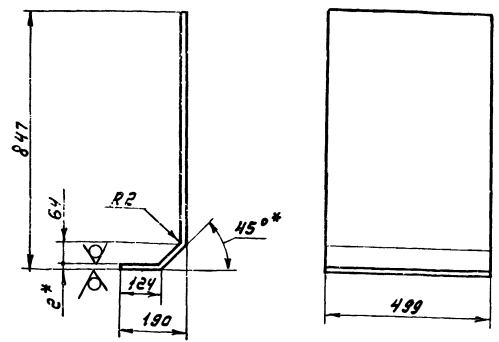


1.* Размеры для справок.
2. Н 14, н 14, ± 1716 / 2

				Д 21А.777.051				
Изм.	Лист	№ докум.	Подп.	Дата	Стенка	Лист	Масса	Масштаб
Разраб.	Монтаж	Ильч.	3.6.89			У	26.1	1:10
Проб.	Монтаж	Ильч.				Лист	Листов	7
Т.контр.						Лист 6-ПК-2 ГОСТ 19903-74		
И.контр.	Монтаж	Ильч.				Госстрой СССР ГПИ Горьковский Сантехпроект Формат А3		
Итв.					Лист 3-Р-Н-8 СтЗен ГОСТ 16523-70			

Д 21А.777.055

25/ (✓)



1.* Размеры для справок.
2. ± 1716 / 2

Формат	Возв.	№	Обозначение	Наименование	Кол.	Примечание
				<u>Документация</u>		
		05	Д 21А.777.070 СБ	Сборочный чертеж		
				<u>Детали</u>		
		06	1 Д 21А.777.068	Лист	1	
		07	2 Д 21А.777.069	Лист	1	
		08	3 Д 21А.777.071	Ребро	1	

Инв. № докум. Подп. и дата Исполн. Проект 903-1-442-87 Архивом 4 402661

Д 21А.777.055

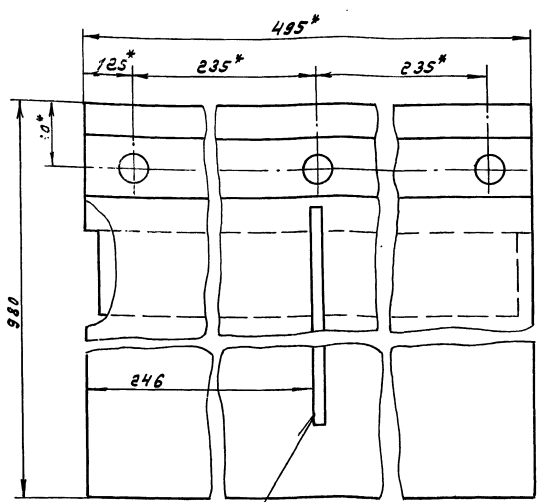
				Д 21А.777.055				
Изм.	Лист	№ докум.	Подп.	Дата	Стенка	Лист	Масса	Масштаб
Разраб.	Монтаж	Ильч.	3.6.89			У	5.55	1:10
Проб.	Монтаж	Ильч.				Лист	Листов	7
Т.контр.						Лист 6-ПК-2 ГОСТ 19903-74		
И.контр.	Монтаж	Ильч.				Госстрой СССР ГПИ Горьковский Сантехпроект Формат А4		
Итв.					Лист 3-Р-Н-8 СтЗен ГОСТ 16523-70			

Д 21А.777.070

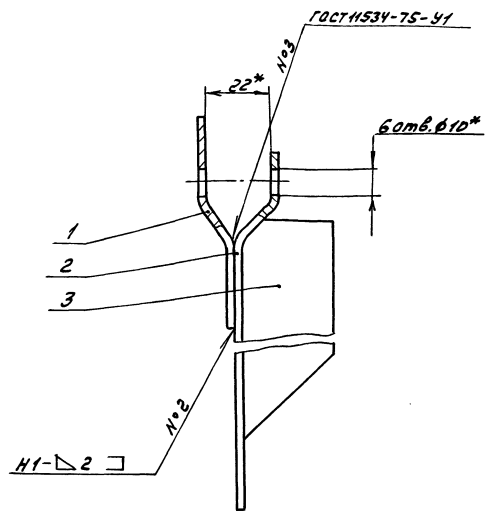
				Д 21А.777.070				
Изм.	Лист	№ докум.	Подп.	Дата	Заслонка	Лист	Листов	7
Разраб.	Монтаж	Ильч.	22.6.89			У		
Проб.	Монтаж	Ильч.				Лист 6-ПК-2 ГОСТ 19903-74		
Т.контр.						Госстрой СССР ГПИ Горьковский Сантехпроект Формат А4		
И.контр.	Монтаж	Ильч.				Лист 3-Р-Н-8 СтЗен ГОСТ 16523-70		
Итв.					Лист 3-Р-Н-8 СтЗен ГОСТ 16523-70			

ЦИП, Липецкий Проект. и Эконом. Институт. Липецк. Проект. и Эконом. Институт. Липецк. Проект. и Эконом. Институт. Липецк.

Д 21А.777.070 СБ



ТЗ-Д 2-75/100

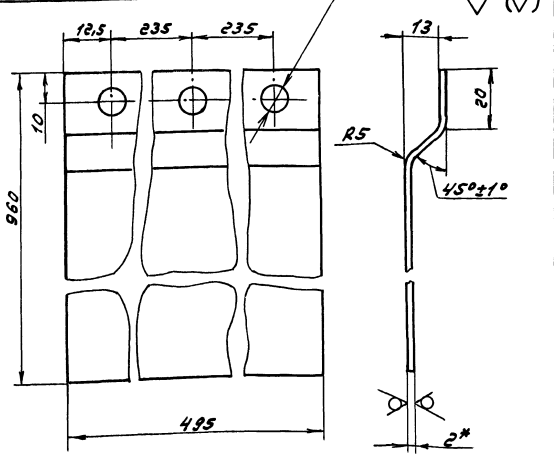


- 1.* Размеры для справок.
- 2. Сварные швы по ГОСТ 5264-80, кроме швов указанных особо.

		Д 21А.777.070 СБ	
Изм.	Лист	Заслонка	Лист
№	№		№
1	1		1
Изм. Лист № докум. Подп. Дата		Лист Листов 1	
Разраб. Инженер В.И.С.		Госстрой СССР	
Проб. Инженер В.И.С.		г.п. Горьковский	
И. контр. Инженер В.И.С.		Самтехпроект	
Ч.кв.		Формат А3	

ЦИП, Липецкий Проект. и Эконом. Институт. Липецк. Проект. и Эконом. Институт. Липецк.

Д 21А.777.069

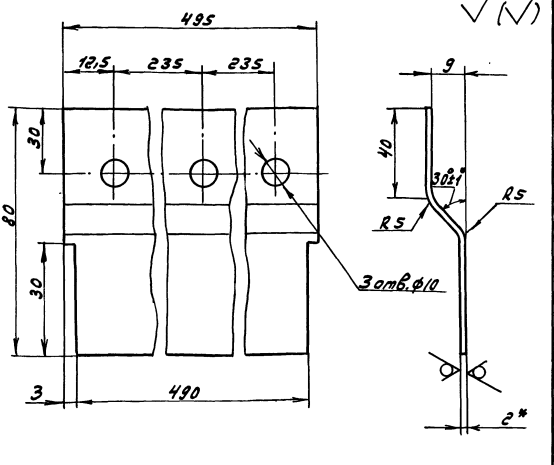


- 1.* Размеры для справок.
- 2. Н14, н14, ± 1714 / 2

		Д 21А.777.069	
Изм.	Лист	Лист	Листов 1
№	№	У	2,75
Изм. Лист № докум. Подп. Дата		Лист Листов 1	
Разраб. Инженер В.И.С.		Госстрой СССР	
Проб. Инженер В.И.С.		г.п. Горьковский	
И. контр. Инженер В.И.С.		Самтехпроект	
Ч.кв.		Формат А4	

ЦИП, Липецкий Проект. и Эконом. Институт. Липецк. Проект. и Эконом. Институт. Липецк.

Д 21А.777.068



- 1.* Размеры для справок.
- 2. Н14, н14, ± 1714 / 2

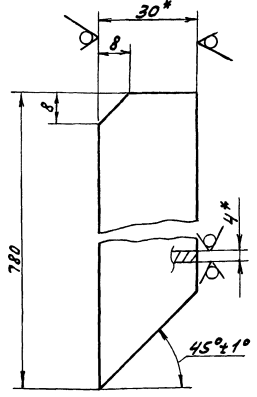
		Д 21А.777.068	
Изм.	Лист	Лист	Листов 1
№	№	У	0,52
Изм. Лист № докум. Подп. Дата		Лист Листов 1	
Разраб. Инженер В.И.С.		Госстрой СССР	
Проб. Инженер В.И.С.		г.п. Горьковский	
И. контр. Инженер В.И.С.		Самтехпроект	
Ч.кв.		Формат А4	

Копир. № 02189 04 29

Типовой проект 903-1-242.87. Ящик 4 части

Д 21 А. 777. 071

25/√



- 1.* Размеры для справок.
2. $h_{14} \pm \frac{1714}{2}$

Д 21 А. 777. 071

И. Лист	№ докум.	Подп.	Дата	Лист	Масса	Масштаб
Разработчик	И. Кондр.	М. Кондр.	И. Кондр.			
Ребро				У	2,6	1:1
Лист 2-5-50 ГОСТ 103-76				Лист Листов 7		
8 Ст 3сп ГОСТ 535-79				Госстрой СССР ГПИ Горьковский Сантехпроект Формат А4		

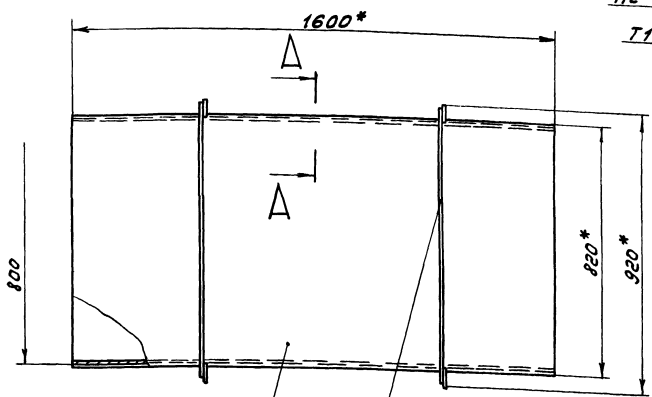
22

Код	Обозначение	Нач. основание	Мат.	Примеч.
<u>Документация</u>				
А3	Д 21 А. 777. 080 СБ	Сборочный чертеж		
<u>Детали</u>				
А4	1 Д 21 А. 777. 074	Стенка		2
Б4	2 Д 21 А. 777. 075	Стенка		
лист 6-ПН-2 от 19905-74 3-ПН-Н-8 Ст 3сп ГОСТ 1632870 (1600x499) h16 $\frac{25}{\sqrt{}}$ 2 12,53кг				
Б4	3 Д 21 А. 777. 076	Ребро		
полоса 2-5-50 ГОСТ 103-76 8 Ст 3сп ГОСТ 535-79 L=900 h16 $\frac{25}{\sqrt{}}$ 4 1,76кг				
Б4	4 Д 21 А. 777. 077	Ребро		
лист 2-5-50 ГОСТ 103-76 8 Ст 3сп ГОСТ 535-79 L=583 h16 $\frac{25}{\sqrt{}}$ 4 1,14кг				

Д 21 А. 777. 080

И. Лист	№ докум.	Подп.	Дата	Лист	Масса	Масштаб
Разработчик	И. Кондр.	М. Кондр.	И. Кондр.			
Короб				У	78	1:10
Лист Листов 7				Госстрой СССР ГПИ Горьковский Сантехпроект Формат А4		

Д 21 А. 777. 080 СБ



- 1.* Размеры для справок.
2. $\pm \frac{1716}{2}$
3. Сварные швы по ГОСТ 5264-80

Д 21 А. 777. 080 СБ

И. Лист	№ докум.	Подп.	Дата	Лист	Масса	Масштаб
Разработчик	И. Кондр.	М. Кондр.	И. Кондр.			
Короб				У	78	1:10
Лист Листов 7				Госстрой СССР ГПИ Горьковский Сантехпроект Формат А4		

Типовой проект 903-1-242.87. Ящик 4 части

Титловый проект 903-г-едр. 87. Являющ. часть

Формат	Зона	Лист	Обозначение	Наименование	Кол.	Примечание
Б4	10	Д 21 А. 777. 088	Ребро	полоса 2-б-5-50 ГОСТ 103-76 ВСтЗел ГОСТ 535-79 L = 420 h16 ²⁵ 2 0,82 кг		
Б4	11	Д 21 А. 777. 089	Планка	полоса 2-б-5-50 ГОСТ 103-76 ВСтЗел ГОСТ 535-79 L = 811 h16 ²⁵ 2 1,31 кг		
Б4	12	Д 21 А. 777. 091	Планка	полоса 2-б-5-50 ГОСТ 103-76 ВСтЗел ГОСТ 535-79 L = 800 h16 ²⁵ 2 1,89 кг		

Д 21 А. 777. 100

Лист 2

Формат А4

Формат	Зона	Лист	Обозначение	Наименование	Кол.	Примечание
				Документация		
А2		Д 21 А. 777. 100 СБ	Сборочный чертеж	Детали		
Б4	1	Д 21 А. 777. 082	Ребро	полоса 2-б-5-50 ГОСТ 103-76 ВСтЗел ГОСТ 535-79 L = 900 h16 ²⁵ 4 1,76 кг		
Б4	2	Д 21 А. 777. 083-01	Стенка		1	
Б4	3	Д 21 А. 777. 084-01	Ребро		1	
Б4	4	Д 21 А. 777. 084	Ребро		1	
Б4	5	Д 21 А. 777. 085	Ребро		1	
	6	-01	Ребро		1	
Б4	7	Д 21 А. 777. 086	Стенка		2	
Б4	8	Д 21 А. 777. 083	Стенка		1	
Б4	9	Д 21 А. 777. 087	Ребро	полоса 2-б-5-50 ГОСТ 103-76 ВСтЗел ГОСТ 535-79 L = 583 h16 ²⁵ 4 1,14 кг		

Д 21 А. 777. 100

Короб всасывающий

Лист 1
Лист 2
Лист 3
Лист 4
Лист 5
Лист 6
Лист 7
Лист 8
Лист 9
Лист 10
Лист 11
Лист 12
Лист 13
Лист 14
Лист 15
Лист 16
Лист 17
Лист 18
Лист 19
Лист 20
Лист 21
Лист 22
Лист 23
Лист 24
Лист 25
Лист 26
Лист 27
Лист 28
Лист 29
Лист 30
Лист 31
Лист 32
Лист 33
Лист 34
Лист 35
Лист 36
Лист 37
Лист 38
Лист 39
Лист 40
Лист 41
Лист 42
Лист 43
Лист 44
Лист 45
Лист 46
Лист 47
Лист 48
Лист 49
Лист 50
Лист 51
Лист 52
Лист 53
Лист 54
Лист 55
Лист 56
Лист 57
Лист 58
Лист 59
Лист 60
Лист 61
Лист 62
Лист 63
Лист 64
Лист 65
Лист 66
Лист 67
Лист 68
Лист 69
Лист 70
Лист 71
Лист 72
Лист 73
Лист 74
Лист 75
Лист 76
Лист 77
Лист 78
Лист 79
Лист 80
Лист 81
Лист 82
Лист 83
Лист 84
Лист 85
Лист 86
Лист 87
Лист 88
Лист 89
Лист 90
Лист 91
Лист 92
Лист 93
Лист 94
Лист 95
Лист 96
Лист 97
Лист 98
Лист 99
Лист 100

Шиб. Коробка. План. и сбор. Взам. инв. № 41. Шиб. Коробка. План. и сбор.

Шиб. Коробка. План. и сбор. Взам. инв. № 41. Шиб. Коробка. План. и сбор.

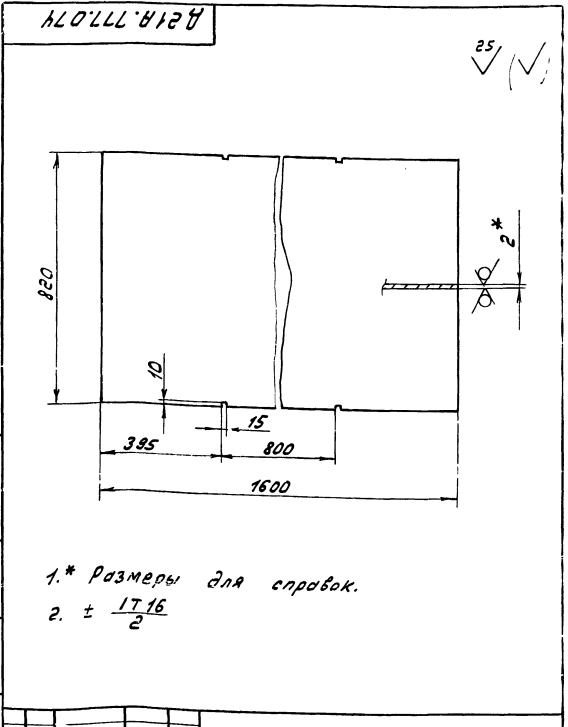
Формат	Зона	Лист	Обозначение	Наименование	Кол.	Примечание
				Документация		
А2		Д 21 А. 777. 090 СБ	Сборочный чертеж	Сборочные единицы		
Б4	1	Д 21 А. 777. 100	Короб всасывающий		1	
Б4	2	Д 21 А. 777. 110	Фланец		1	
			Детали			
Б4	3	Д 21 А. 777. 079	Сетка	сетка 18-2,50 ГОСТ 13000 (900x811) h16 ²⁵ 1 2,16 кг		
			Стандартные изделия			
	5		Болт М6х30,36	ГОСТ 7798-70	26	
	6		Гайка М6,4	ГОСТ 5915-70	26	

Д 21 А. 777. 090

Короб всасывающий

Шиб. Коробка. План. и сбор. Взам. инв. № 41. Шиб. Коробка. План. и сбор.

Шиб. Коробка. План. и сбор. Взам. инв. № 41. Шиб. Коробка. План. и сбор.



1.* Размеры для справок.
2. ± 17/2

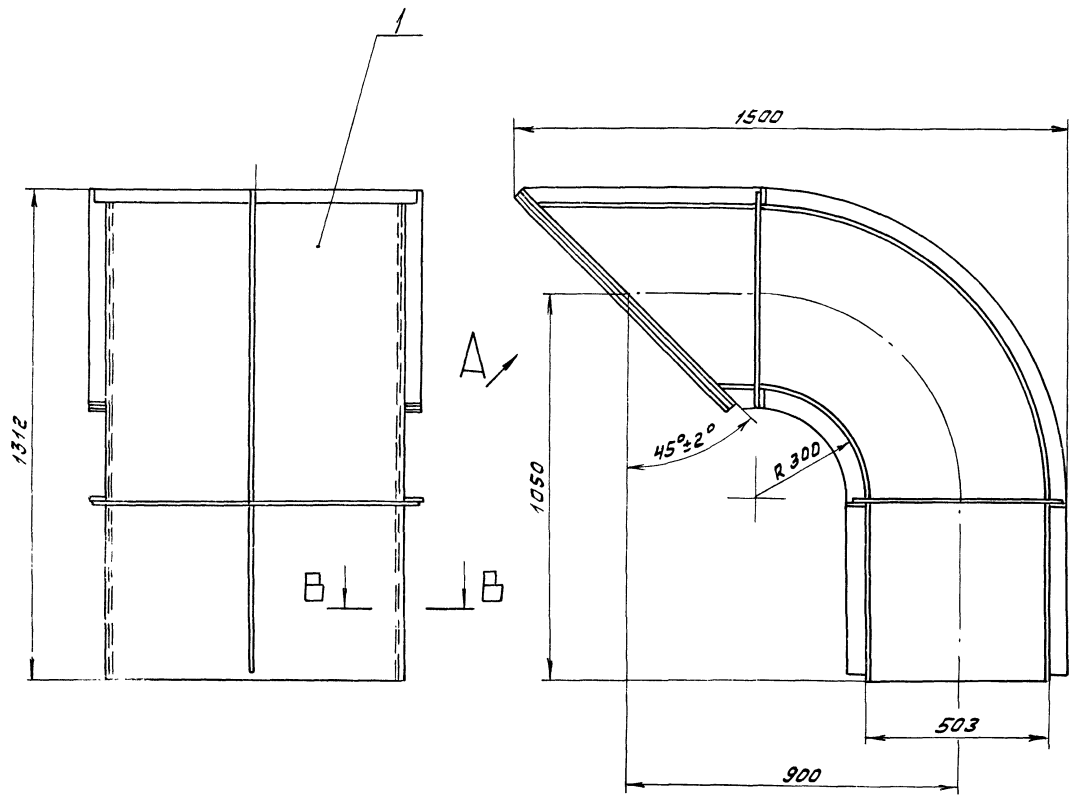
Д 21 А. 777. 074

Стенка

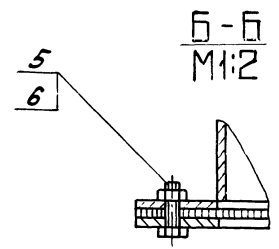
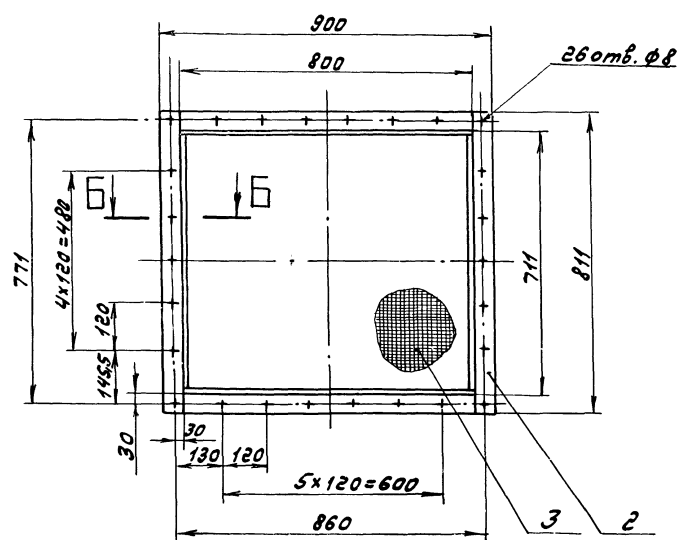
Лист 1
Лист 2
Лист 3
Лист 4
Лист 5
Лист 6
Лист 7
Лист 8
Лист 9
Лист 10
Лист 11
Лист 12
Лист 13
Лист 14
Лист 15
Лист 16
Лист 17
Лист 18
Лист 19
Лист 20
Лист 21
Лист 22
Лист 23
Лист 24
Лист 25
Лист 26
Лист 27
Лист 28
Лист 29
Лист 30
Лист 31
Лист 32
Лист 33
Лист 34
Лист 35
Лист 36
Лист 37
Лист 38
Лист 39
Лист 40
Лист 41
Лист 42
Лист 43
Лист 44
Лист 45
Лист 46
Лист 47
Лист 48
Лист 49
Лист 50
Лист 51
Лист 52
Лист 53
Лист 54
Лист 55
Лист 56
Лист 57
Лист 58
Лист 59
Лист 60
Лист 61
Лист 62
Лист 63
Лист 64
Лист 65
Лист 66
Лист 67
Лист 68
Лист 69
Лист 70
Лист 71
Лист 72
Лист 73
Лист 74
Лист 75
Лист 76
Лист 77
Лист 78
Лист 79
Лист 80
Лист 81
Лист 82
Лист 83
Лист 84
Лист 85
Лист 86
Лист 87
Лист 88
Лист 89
Лист 90
Лист 91
Лист 92
Лист 93
Лист 94
Лист 95
Лист 96
Лист 97
Лист 98
Лист 99
Лист 100

Шиб. Коробка. План. и сбор. Взам. инв. № 41. Шиб. Коробка. План. и сбор.

Шиб. Коробка. План. и сбор. Взам. инв. № 41. Шиб. Коробка. План. и сбор.

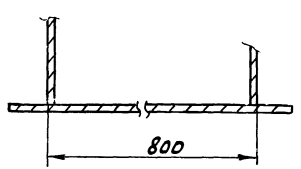


Вид А повернуто

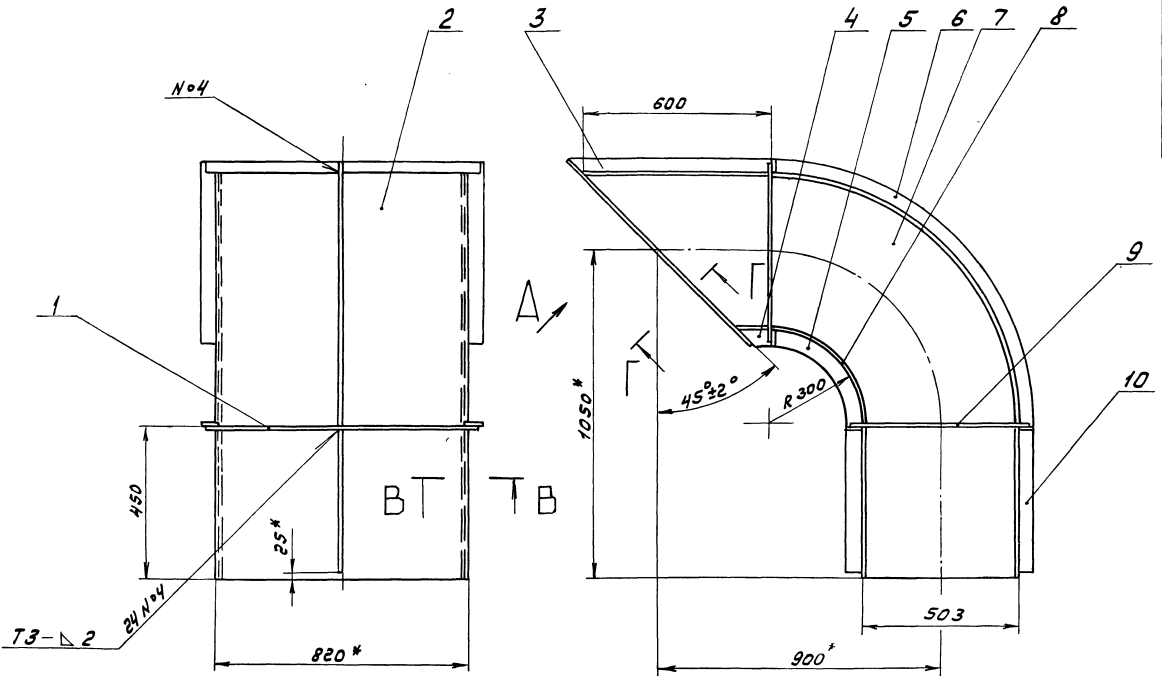


Размеры для справок.

Б-Б
M1:1

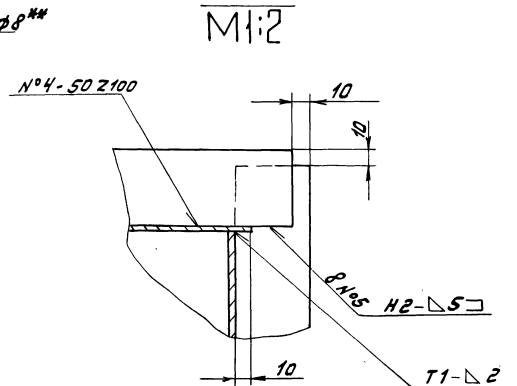
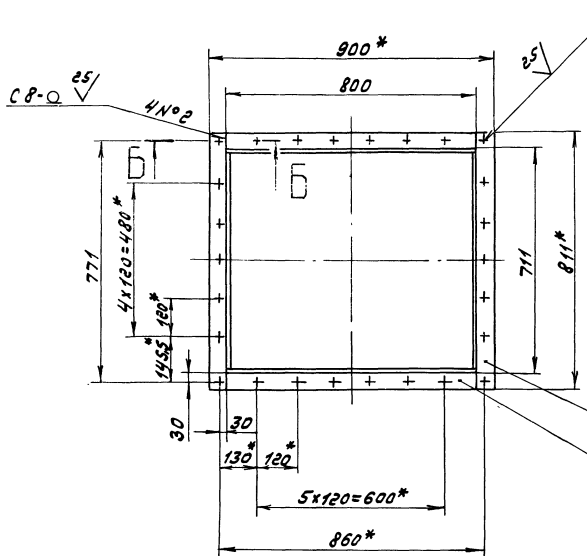


				Д 21А. 777. 090 СБ				
Изм.	Лист	№ докум.	Лист	Дата	Короб всасывающий	Лист	Масса	Масштаб
Разраб.	Мюнтер	Юнс	36.87			108	1:10	
Проб.	Мюнтер	Ш				Лист	Листов	1
Т.контр.						Госстрой СССР ГПИ Горьковский Сантехпроект		
И.контр.	Мюнтер	Ш						
Чтв.								



Вид А повернуто

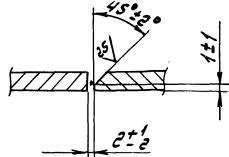
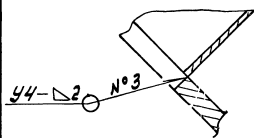
Б-Б
М 1:2



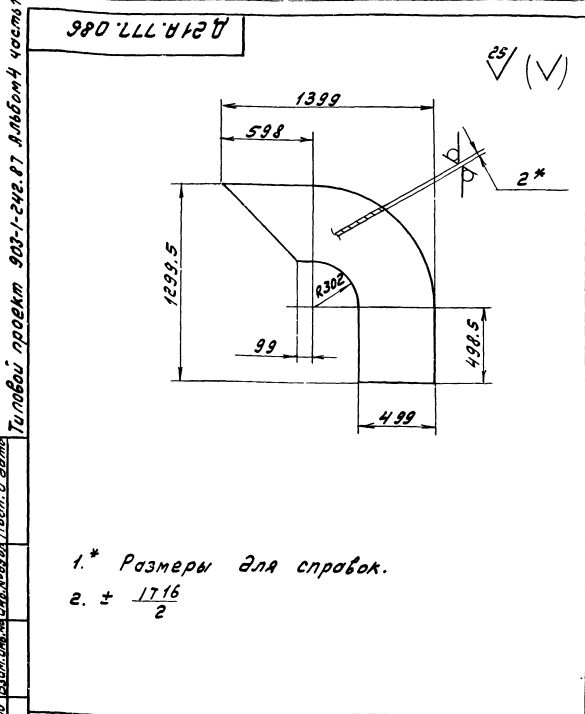
Г-Г
М 1:1

Б-Б
М 1:1

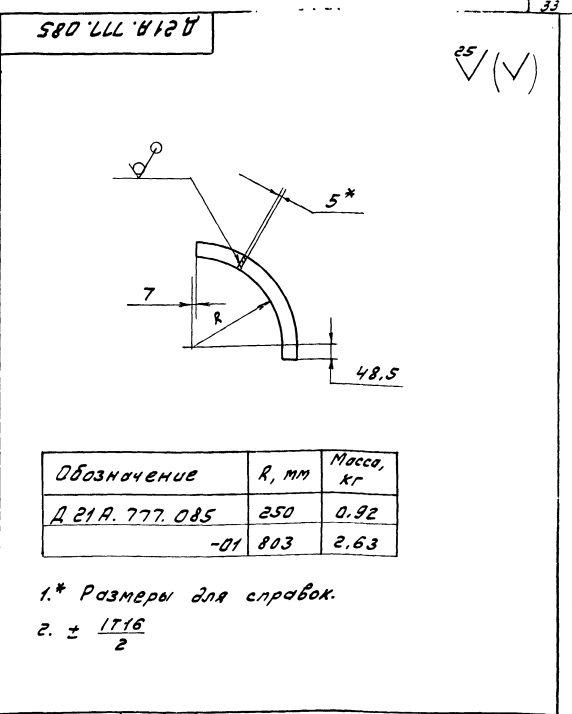
1. * Размеры для справок.
2. ** Обработать по сопрягаемой детали
3. Н16, н16, ± $\frac{1716}{2}$
4. Сварные швы по ГОСТ 5264-80.



				Д 21 А. 777. 100 СБ		
Изм.	Лист	№ докум.	Подп.	Дата	Лист	Масштаб
					97	1:10
Короб				Лист		
весаы ваюущий				Листов 1		
				Госстрой СССР		
				ГПИ Горьковский		
				Самтезспроек		
				33 Формат А2		



1.* Размеры для справок.
2. ± 1716 / 2



Обозначение	R, мм	Масса, кг
Д 21А.777.085	250	0.92
-01	803	2.63

1.* Размеры для справок.
2. ± 1716 / 2

Шифр материала, Поверх. и отдел. Материал, Шифр материала, Поверх. и отдел.

Шифр материала, Поверх. и отдел. Материал, Шифр материала, Поверх. и отдел.

Д 21А.777.086

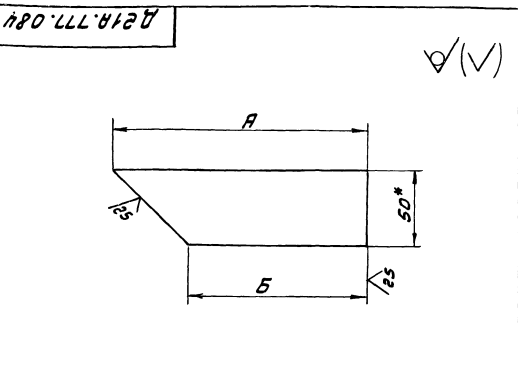
Изм.	Лист	№ докум.	Подп.	Дата	Лит.	Масса	Масштаб
Разр.	Монтаж	Шифр	Шифр	Шифр			
Проб.	Монтаж	Шифр	Шифр	Шифр	Лист	Листов	7
Т.контр.	Монтаж	Шифр	Шифр	Шифр	Лист	Листов	7
И.контр.	Монтаж	Шифр	Шифр	Шифр	Лист	Листов	7
Штб.	Монтаж	Шифр	Шифр	Шифр	Лист	Листов	7

Стенка
Лист Б-ПН-2 Гост 19003-74
3-IV-A-8 СтЗел Гост 16523-76
Гострой ССР
Гли Горьковский
Сантехпроект
Формат А4

Д 21А.777.085

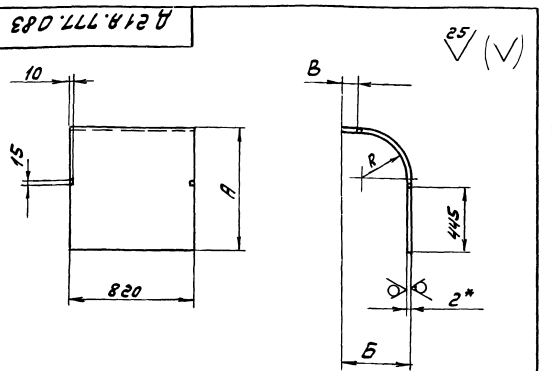
Изм.	Лист	№ докум.	Подп.	Дата	Лит.	Масса	Масштаб
Разр.	Монтаж	Шифр	Шифр	Шифр			
Проб.	Монтаж	Шифр	Шифр	Шифр	Лист	Листов	7
Т.контр.	Монтаж	Шифр	Шифр	Шифр	Лист	Листов	7
И.контр.	Монтаж	Шифр	Шифр	Шифр	Лист	Листов	7
Штб.	Монтаж	Шифр	Шифр	Шифр	Лист	Листов	7

Ребро
Полоса 2-Б-5х50 Гост 103-76
В СтЗел Гост 535-79
Гострой ССР
Гли Горьковский
Сантехпроект
Формат А4



Обозначение	Размеры, мм		Масса, кг
	А	Б	
Д 21А.777.084	99	49	0.145
-01	650	600	1.22

1.* Размеры для справок.
2. ± 1716 / 2



Обозначение	Размеры, мм				Масса, кг
	А	Б	В	Р	
Д 21А.777.083	800.5	399	89	300	13.75
-01	1299.5	1401	590	801	30.3

1.* Размеры для справок.
2. ± 1716 / 2

Шифр материала, Поверх. и отдел. Материал, Шифр материала, Поверх. и отдел.

Шифр материала, Поверх. и отдел. Материал, Шифр материала, Поверх. и отдел.

Д 21А.777.084

Изм.	Лист	№ докум.	Подп.	Дата	Лит.	Масса	Масштаб
Разр.	Монтаж	Шифр	Шифр	Шифр			
Проб.	Монтаж	Шифр	Шифр	Шифр	Лист	Листов	7
Т.контр.	Монтаж	Шифр	Шифр	Шифр	Лист	Листов	7
И.контр.	Монтаж	Шифр	Шифр	Шифр	Лист	Листов	7
Штб.	Монтаж	Шифр	Шифр	Шифр	Лист	Листов	7

Ребро
Полоса 2-Б-5х50 Гост 103-76
В СтЗел Гост 535-79
Гострой ССР
Гли Горьковский
Сантехпроект
Формат А4

Д 21А.777.083

Изм.	Лист	№ докум.	Подп.	Дата	Лит.	Масса	Масштаб
Разр.	Монтаж	Шифр	Шифр	Шифр			
Проб.	Монтаж	Шифр	Шифр	Шифр	Лист	Листов	7
Т.контр.	Монтаж	Шифр	Шифр	Шифр	Лист	Листов	7
И.контр.	Монтаж	Шифр	Шифр	Шифр	Лист	Листов	7
Штб.	Монтаж	Шифр	Шифр	Шифр	Лист	Листов	7

Стенка
Лист Б-ПН-2 Гост 19003-74
3-IV-A-8 СтЗел Гост 16523-76
Гострой ССР
Гли Горьковский
Сантехпроект
Формат А4

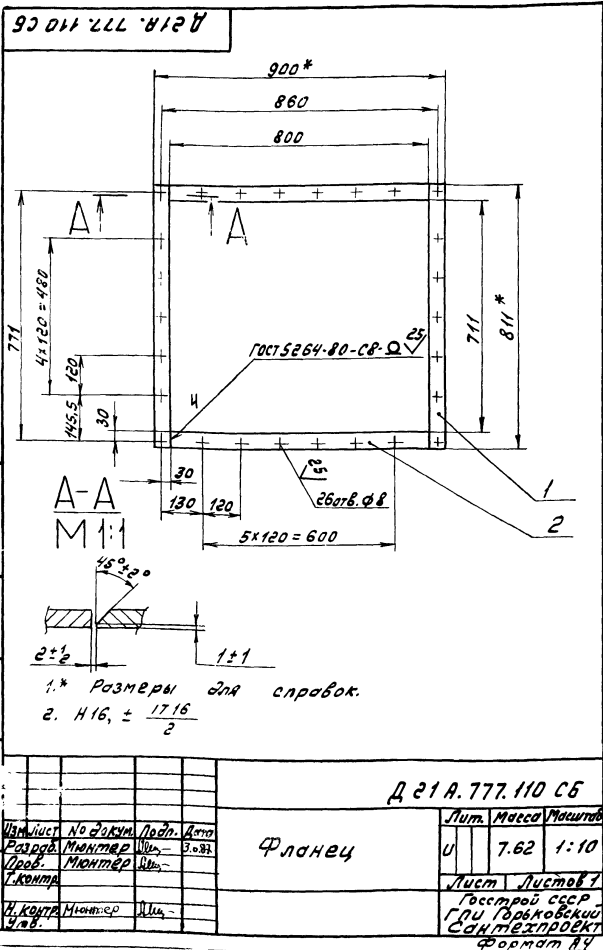
Типовой проект 903-1-212-87 Ялыбом 4 час.шт.1

Формат Зона	Лист	Обозначение	Наименование	Кол.	Приме- чение
			Лист Б-ПН-3 ГОСТ 19903-74		
			3-й-Н-В Ст 3сп ГОСТ 16523-74		
			(858x620) h16 ∇_{25}	1	12,33кг
БН	14	Д 21А. 778.009	Стенка		
			Лист Б-ПН-3 ГОСТ 19903-74		
			3-й-Н-В Ст 3сп ГОСТ 16523-74		
			(1010x332) h16 ∇_{25}	1	7,9кг
				Лист 2	
Д 21А. 778.000					Формат А4

Шкала 1:1 Лист 2

Формат Зона	Лист	Обозначение	Наименование	Кол.	Приме- чение
			<u>Документация</u>		
А2		Д 21А. 778.000 СБ	Сборочный чертеж		
			<u>Сборочные единицы:</u>		
А4	1	Д 21А. 778.010	Люк лаза	1	
А4	2	Д 21А. 778.040	Фланец	1	
			<u>Детали</u>		
А4	3	Д 21А. 778.001	Стенка	2	
А4	4	Д 21А. 778.002	Стенка	1	
А4	5	Д 21А. 778.003	Стенка	1	
А4	6	Д 21А. 778.004	Боковина	1	
А4	7	Д 21А. 778.005	Боковина	1	
А4	8	Д 21А. 778.006	Стенка	1	
БН	9	Д 21А. 778.007	Стенка		
			Лист Б-ПН-3 ГОСТ 19903-74		
			3-й-Н-В Ст 3сп ГОСТ 16523-74		
			(271x520) h16 ∇_{25}	1	3,9кг
БН	10	Д 21А. 778.008	Стенка		
Д 21А. 778.000					
		Короб напорный		Лист Лист Листов 1 1 2	
				Госстрой СССР ГПИ Горьковский СНТМэзпроект	
					Формат А4

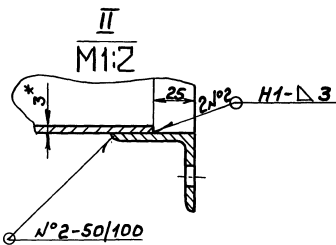
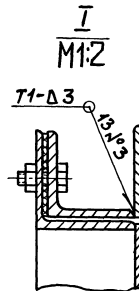
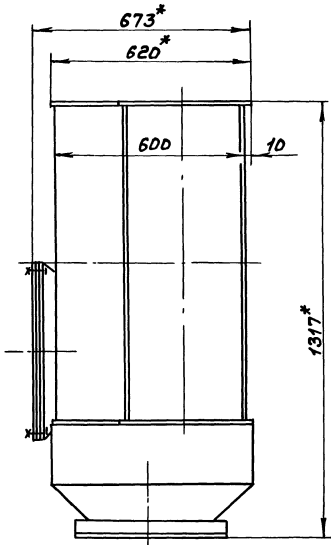
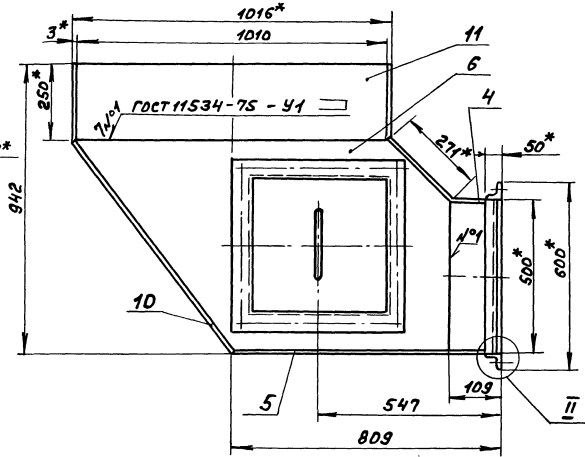
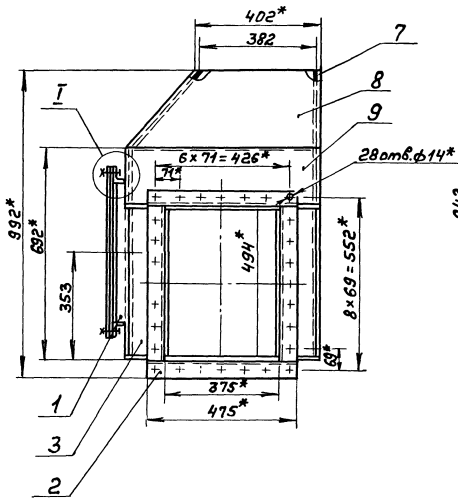
Шкала 1:1 Лист 2



Шкала 1:1 Лист 2

Формат Зона	Лист	Обозначение	Наименование	Кол.	Приме- чение
			<u>Документация</u>		
А2		Д 21А. 777.110 СБ	Сборочный чертеж		
			<u>Детали</u>		
БН	1	Д 21А. 777.094	Планка		
			Полоса 2-Б-6x50 ГОСТ 103-76		
			В Ст 3сп ГОСТ 535-79		
			L = 811 h16 ∇_{25}	2	1,91кг
БН	2	Д 21А. 777.095	Планка		
			Полоса 2-Б-6x50 ГОСТ 103-76		
			В Ст 3сп ГОСТ 535-79		
			L = 800 h16 ∇_{25}	2	1,9кг
Д 21А. 777.110					
		Фланец		Лист Лист Листов 1 1 1	
				Госстрой СССР ГПИ Горьковский СНТМэзпроект	
					Формат А4

Шкала 1:1 Лист 2



1.* Размеры для справок.

2. ± $\frac{IT16}{2}$

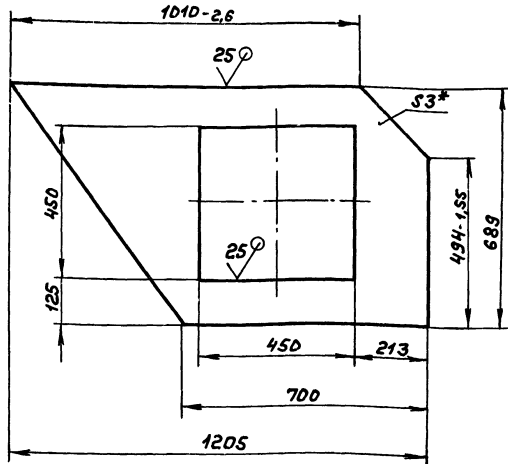
3. Сварные швы по ГОСТ 5264-80, кроме швов указанных особо.

Д.21А.778.000С6			
Изм.	Лист	№ докум.	по д. в. в.
	И	108	1:10
Короб напорный			Лист 1 из 1
Госстрой СССР ГПИ Горьковский СНТЭПРОЕКТ			

Типовой проект 903-1-242.87 Альбом 4 чист. 1

А21А.778.004

(✓) (✓)



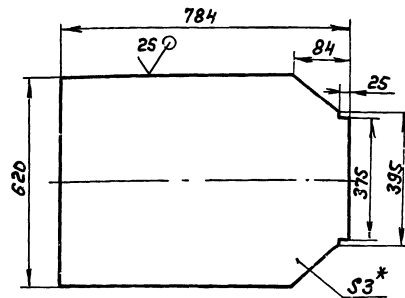
1.* Размеры для справок.
2. $\pm \frac{IT16}{2}$

А21А.778.004

Изм.	Лист	№ докум.	Подп.	Дата	Лит.	Масса	Масштаб
Разр.	Мюнтер	Иль	3.11.86	Боловина		И	10,24 1:10
Проб.	Мюнтер	Иль		Лист		Листов 1	
Т. контр.				Б-ПН-3 ГОСТ 19903-74		Госстрой СССР	
И. контр.	Мюнтер	Иль		3-й Н-В ст 3 п ГОСТ 16523-70		ГПИ Горьковский	
Утв.						САНТЕХПРОЕКТ	
Формат А4							

А21А.778.003

(✓) (✓)



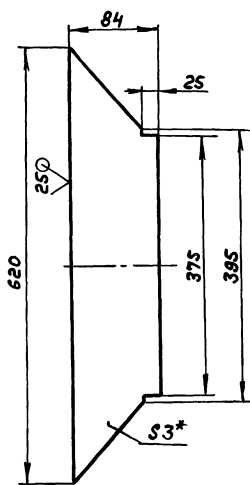
1.* Размеры для справок.
2. $\pm \frac{IT16}{2}$

А21А.778.003

Изм.	Лист	№ докум.	Подп.	Дата	Лит.	Масса	Масштаб
Разр.	Мюнтер	Иль	3.11.86	Стенка		И	10,8 1:10
Проб.	Мюнтер	Иль		Лист		Листов 1	
Т. контр.				Б-ПН-3 ГОСТ 19903-74		Госстрой СССР	
И. контр.	Мюнтер	Иль		3-й Н-В ст 3 п ГОСТ 16523-70		ГПИ Горьковский	
Утв.						САНТЕХПРОЕКТ	
Формат А4							

А21А.778.002

25/ (✓) (✓)



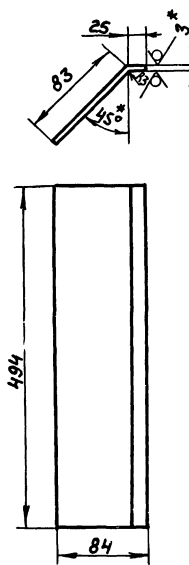
1.* Размеры для справок.
2. $\pm \frac{IT16}{2}$

А21А.778.002

Изм.	Лист	№ докум.	Подп.	Дата	Лит.	Масса	Масштаб
Разр.	Мюнтер	Иль	3.11.86	Стенка		И	0,96 1:5
Проб.	Мюнтер	Иль		Лист		Листов 1	
Т. контр.				Б-ПН-3 ГОСТ 19903-74		Госстрой СССР	
И. контр.	Мюнтер	Иль		3-й Н-В ст 3 п ГОСТ 16523-70		ГПИ Горьковский	
Утв.						САНТЕХПРОЕКТ	
Формат А4							

А21А.778.001

25/ (✓) (✓)



1.* Размеры для справок.
2. $\pm \frac{IT16}{2}$

А21А.778.001

Изм.	Лист	№ докум.	Подп.	Дата	Лит.	Масса	Масштаб
Разр.	Мюнтер	Иль	3.11.86	Стенка		И	1,26 1:5
Проб.	Мюнтер	Иль		Лист		Листов 1	
Т. контр.				Б-ПН-3 ГОСТ 19903-74		Госстрой СССР	
И. контр.	Мюнтер	Иль		3-й Н-В ст 3 п ГОСТ 16523-70		ГПИ Горьковский	
Утв.						САНТЕХПРОЕКТ	
Формат А4							

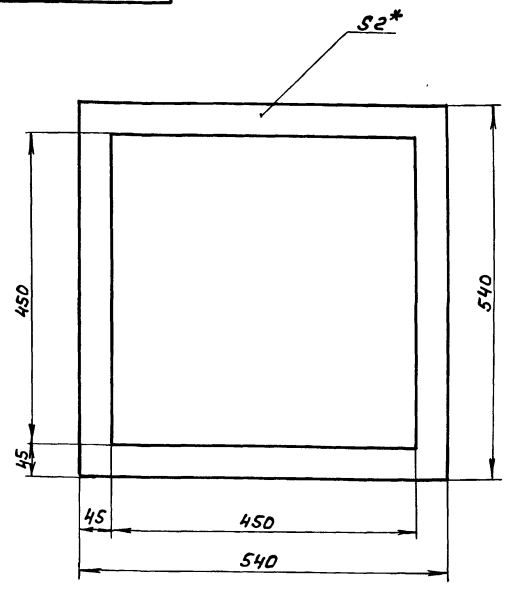
Изм. № Подп. Подп. и дата (взгл. инж. А. Ильинский) Подп. и дата

Изм. № Подп. Подп. и дата (взгл. инж. А. Ильинский) Подп. и дата

27.8.84 31.11.86

Типовой проект 903-1-242.87.Альбом 4 части

A21A.778.012



* Размеры для справок.

A21A.778.012

Прокладка

Лит.	Масса	Масштаб
И	0,23	1:5

Картон асбестовый
КАОН-2 ГОСТ 2850-80

Лист Листов 1
Госстрой СССР
ГПИ Горьковский
САНТЕХПРОЕКТ
формат А4

Изм.	Лист	№ докум.	Подп.	Дата
Разр.	Мюнтер	Ильч.	В.И.	86
Проб.	Мюнтер	Ильч.		
Т. контр.				
И. контр.	Мюнтер	Ильч.		
Утв.				

№ докум.	Зона	Лист	Обозначение	Кол-во	Примечание
			Документация		
A3			A21A.778.010СБ		Сборочный чертёж
			Сборочные единицы		
A4	1		A21A.778.020	1	Фланец
A4	2		A21A.778.030	1	Крышка
			Детали		
A4	3		A21A.778.012	1	Прокладка
			Стандартные изделия		
		4	Болт М12х30.36		
			ГОСТ 7798-70	12	
		5	Гайка М12,4		
			ГОСТ 5915-70	12	

Типовой проект 903-1-242.87.Альбом 4 части

A21A.778.010

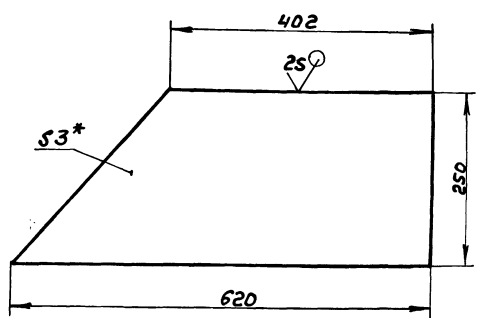
Люк люка

Лит.	Лист	Листов
И		1

Госстрой СССР
ГПИ Горьковский
САНТЕХПРОЕКТ
формат А4

Изм.	Лист	№ докум.	Подп.	Дата
Разр.	Мюнтер	Ильч.	В.И.	86
Проб.	Мюнтер	Ильч.		
Т. контр.				
И. контр.	Мюнтер	Ильч.		
Утв.				

A21A.778.006



1. * Размеры для справок
2 ± 1716 / 2

A21A.778.006

Стенка

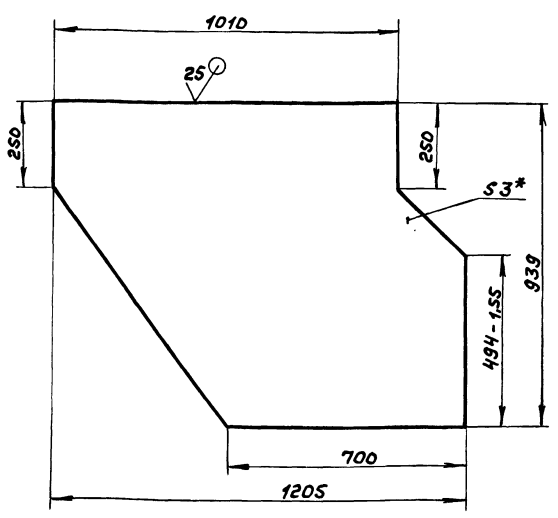
Лит.	Масса	Масштаб
И	3	1:5

Лист 3-И-Н-В Стэн ГОСТ 16523-70

Лист Листов 1
Госстрой СССР
ГПИ Горьковский
САНТЕХПРОЕКТ
формат А4

Изм.	Лист	№ докум.	Подп.	Дата
Разр.	Мюнтер	Ильч.	В.И.	86
Проб.	Мюнтер	Ильч.		
Т. контр.				
И. контр.	Мюнтер	Ильч.		
Утв.				

A21A.778.005



1. * Размеры для справок
2 ± 1716 / 2

A21A.778.005

Боковина

Лит.	Масса	Масштаб
И	21	1:10

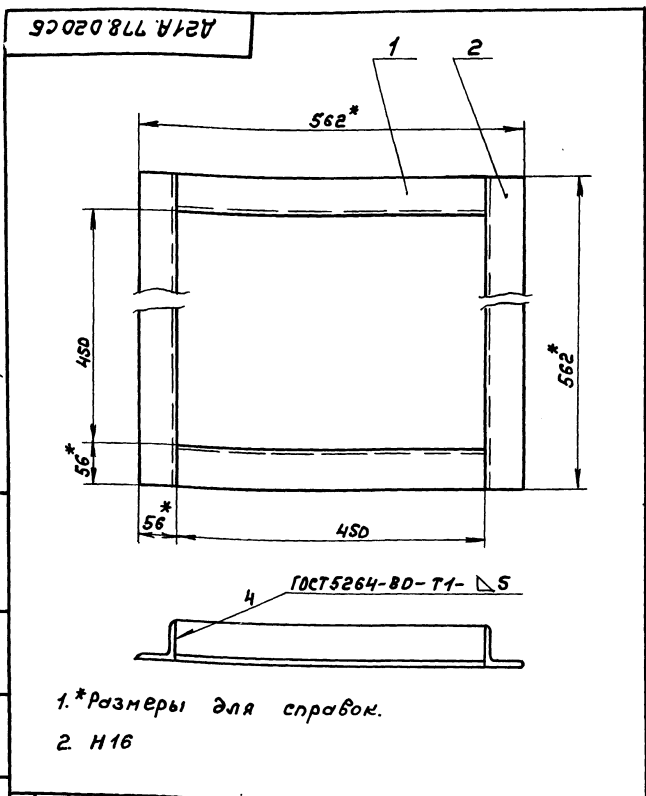
Лист 3-И-Н-В Стэн ГОСТ 16523-70

Лист Листов 1
Госстрой СССР
ГПИ Горьковский
САНТЕХПРОЕКТ
формат А4

Типовой проект 903-1-242.87.Альбом 4 части

Учеб. проект 903-1-242.87 Альбом 4 части

Учеб. проект 903-1-242.87 Альбом 4 части



1.*размеры для справок.
2. И16

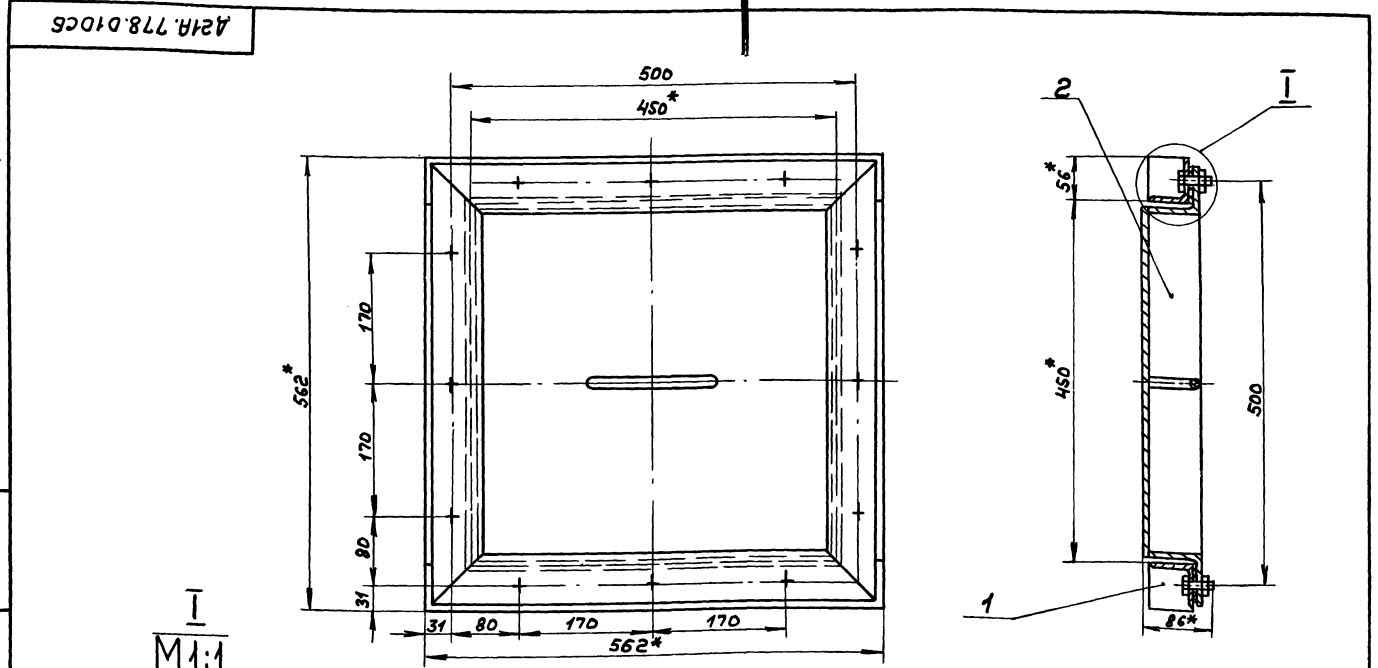
				Д21А. 778.020СБ			
Изм.	Лист	№ докум.	Подп.	Дата	Лит.	Масса	Масштаб
Разр.	Мюнтер	Ильч.Зубр.	Ильч.Зубр.	3.11.86	И	8,6	1:5
Проект.	Мюнтер	Ильч.Зубр.	Ильч.Зубр.		Лист	Листов	
Т.Контр.	Мюнтер	Ильч.Зубр.	Ильч.Зубр.		Госстрой СССР ГПИ Горьковский САНТЕХПРОЕКТ Формат А4		
И.Монтр.	Мюнтер	Ильч.Зубр.	Ильч.Зубр.				
Утв.	Мюнтер	Ильч.Зубр.	Ильч.Зубр.				

Формат	Зона	Поз.	Обозначение	Наименование	Кол.	Примечание
				Документация		
А4			А 21А. 778.020СБ	Сборочный чертёж		
				Детали		
Б4	1		А 21А. 778.014	Уголок		
				Уголок 56x56x5-Б ГОСТ 8509-72 в ст.Зен ГОСТ 535-79 L=450 h16 $\frac{25}{2}$	2	1,9 кг
Б4	2		А 21А. 778.015	Уголок		
				Уголок 56x56x5-Б ГОСТ 8509-72 в ст.Зен ГОСТ 535-79 L=562 h16 $\frac{25}{2}$	2	2,4 кг

Учеб. проект 903-1-242.87 Альбом 4 части

				Д21А. 778.020			
Изм.	Лист	№ докум.	Подп.	Дата	Лит.	Масса	Масштаб
Разр.	Мюнтер	Ильч.Зубр.	Ильч.Зубр.	3.11.86	И		1
Проект.	Мюнтер	Ильч.Зубр.	Ильч.Зубр.		Лист	Листов	
Т.Контр.	Мюнтер	Ильч.Зубр.	Ильч.Зубр.		Госстрой СССР ГПИ Горьковский САНТЕХПРОЕКТ Формат А4		
И.Монтр.	Мюнтер	Ильч.Зубр.	Ильч.Зубр.				
Утв.	Мюнтер	Ильч.Зубр.	Ильч.Зубр.				

Учеб. проект 903-1-242.87 Альбом 4 части



1.*размеры для справок.
2. ± $\frac{IT16}{2}$

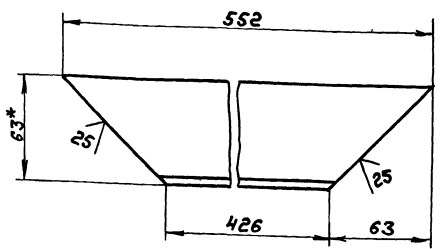
				Д21А. 778.010СБ			
Изм.	Лист	№ докум.	Подп.	Дата	Лит.	Масса	Масштаб
Разр.	Мюнтер	Ильч.Зубр.	Ильч.Зубр.	3.11.86	И	27	1:5
Проект.	Мюнтер	Ильч.Зубр.	Ильч.Зубр.		Лист	Листов	
Т.Контр.	Мюнтер	Ильч.Зубр.	Ильч.Зубр.		Госстрой СССР ГПИ Горьковский САНТЕХПРОЕКТ Формат А3		
И.Монтр.	Мюнтер	Ильч.Зубр.	Ильч.Зубр.				
Утв.	Мюнтер	Ильч.Зубр.	Ильч.Зубр.				

				Д21А. 778.010СБ			
Изм.	Лист	№ докум.	Подп.	Дата	Лит.	Масса	Масштаб
Разр.	Мюнтер	Ильч.Зубр.	Ильч.Зубр.	3.11.86	И	27	1:5
Проект.	Мюнтер	Ильч.Зубр.	Ильч.Зубр.		Лист	Листов	
Т.Контр.	Мюнтер	Ильч.Зубр.	Ильч.Зубр.		Госстрой СССР ГПИ Горьковский САНТЕХПРОЕКТ Формат А3		
И.Монтр.	Мюнтер	Ильч.Зубр.	Ильч.Зубр.				
Утв.	Мюнтер	Ильч.Зубр.	Ильч.Зубр.				

Титульный проект 903-1-242.87 Альбом 4 часть 1

А21А.778.018

✓(✓)



- * Размеры для справок.
- h 16, ± 1/16

А21А.778.018

Уголок

Лист	Масса	Масштаб
И	2,4	1:2
Лист Листов		
Госстрой, СССР		
ГПИ Горьковский		
САНТЕХПРОЕКТ		
Формат А4		

Уголок

63x63x5-Б ГОСТ 8509-79
ВСтЗсп ГОСТ 535-79

Рядовая зона	Лист	Обозначение	Исч. название	Кол.	Примечание
			Документация		
А3		А21А.778.030СБ	Сборочный чертёж		
			Детали		
А4	1	А21А.777.029	Ручка	1	
Б4	2	А21А.778.017	Дно		
			Лист 6-ПН-ГОСТ 19903-74		
			ВСтЗсп ГОСТ 14637-79		
			(436x436) h16 25/	1	7,45кг
А4	3	А21А.778.018	Уголок	4	

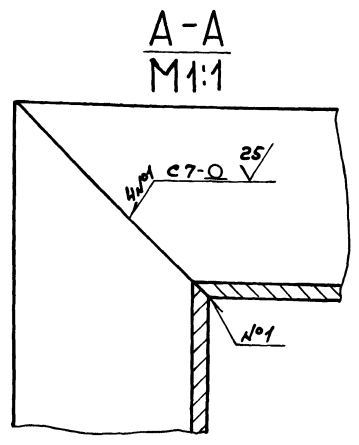
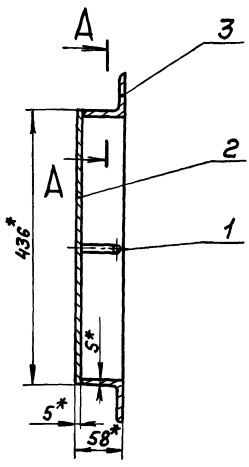
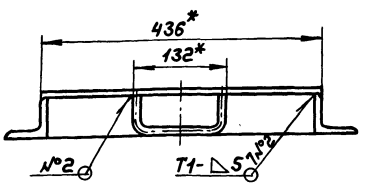
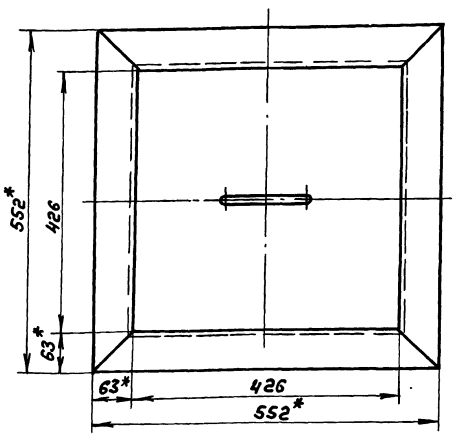
Исч. зона, лист, дата, вклейка, Шп. №, дата, подл. и дата

А21А.778.030

Крышка

Лист	Масса	Масштаб
И	17,3	1:5
Лист Листов		
Госстрой, СССР		
ГПИ Горьковский		
САНТЕХПРОЕКТ		
Формат А4		

А21А.778.030СБ



- * Размеры для справок.
- ± 1/16
- Сварные швы по ГОСТ 5264-80.

А21А.778.030СБ

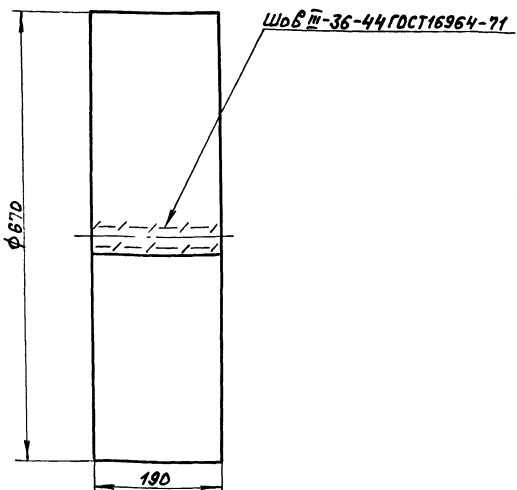
Крышка

Лист	Масса	Масштаб
И	17,3	1:5
Лист Листов		
Госстрой, СССР		
ГПИ Горьковский		
САНТЕХПРОЕКТ		

Исч. зона, лист, дата, вклейка, Шп. №, дата, подл. и дата

Типовой проект 903-1-242.87 Явобон 4 частн:

А 206.023.001



1. До разрезки одну сторону стеклоткани промазать клеем 88НТУ 38-1051061-76 на ширину 10мм. по контуру развертки
2. Нить 6СЗ-1,8×1×2(400)-752 ГОСТ 8325-78.

А 206.023.001

Рукав

Лит. Масса Масштаб
И 0,3 1:5

ТСФ(7-А)-9п (70)
ГОСТ 10146-74

Лист Листов 1
Госстрой СССР
ГПИ Горьковский
САНТЕХПРОЕКТ
формат А4

Изм.	Лист	№ докум.	Подп.	Дата
Разр.	Мюнтер	Ильч	Ильч	3.11.84
Проб.	Мюнтер	Ильч		
Т.контр.				
И.контр.	Мюнтер	Ильч		
Утв.				

Формат	Зона	Лист	Обозначение	Наименование	Кол.	Примечание
				Документация		
		А3	А 206.023.000СБ	Сборочный чертёж		
				Сборочные единицы		
		А4	1 А 206.023.010	Обечайка с фланцем	2	
		А4	2 А 206.023.020	Жомут	2	
				Детали		
		А4	3 А 206.023.001	Рукав	1	
				Стандартные изделия		
		5		Болт М8×35.36		
				ГОСТ 7798-70	2	
		6		Гайка М8.4		
				ГОСТ 5915-70	2	

А 206.023.000

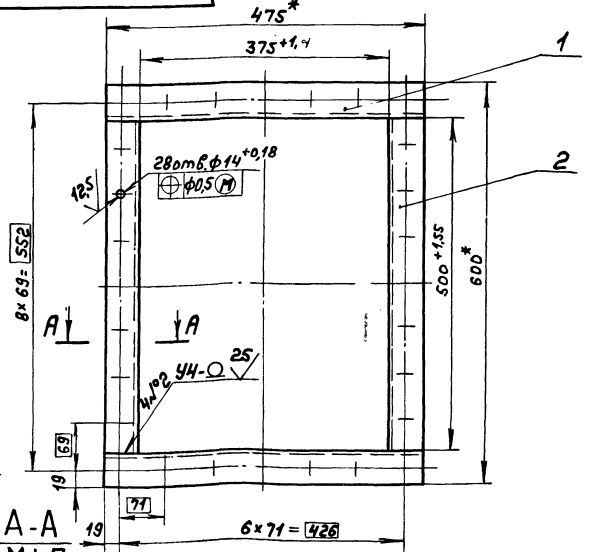
Вставка
Гибкая

Лит. Лист Листов
И 1
Госстрой СССР
ГПИ Горьковский
САНТЕХПРОЕКТ
формат А4

Изм.	Лист	№ докум.	Подп.	Дата
Разр.	Мюнтер	Ильч	Ильч	3.11.84
Проб.	Мюнтер	Ильч		
И.контр.	Мюнтер	Ильч		
Утв.				

И.контр. Мюнтер Ильч Утв. Мюнтер Ильч

А 21А.778.040СБ



- 1.* Размеры для справок.
2. ± IT16/2
3. Сварные швы по ГОСТ 5264-80.

А 21А.778.040СБ

Фланец

Лит. Масса Масштаб
И 7,4 1:5

Лист Листов 1
Госстрой СССР
ГПИ Горьковский
САНТЕХПРОЕКТ
формат А4

Изм.	Лист	№ докум.	Подп.	Дата
Разр.	Мюнтер	Ильч	Ильч	3.11.84
Проб.	Мюнтер	Ильч		
Т.контр.				
И.контр.	Мюнтер	Ильч		
Утв.				

И.контр. Мюнтер Ильч Утв. Мюнтер Ильч

Формат	Зона	Лист	Обозначение	Наименование	Кол.	Примечание
				Документация		
		А4	А 21А.778.040СБ	Сборочный чертёж		
				Детали		
		Б4	1 А 21А.778.021	Уголок		
				Уголок 50×50×5-Б ГОСТ 8509-72		
				ВСтЗенГОСТ 535-79		
				L = 475 h 16 25/	2	1,8кг
		Б4	2 А 21А.778.022	Уголок		
				Уголок 50×50×5-Б ГОСТ 8509-72		
				ВСтЗенГОСТ 535-79		
				L = 500 h 16 25/	2	1,9кг

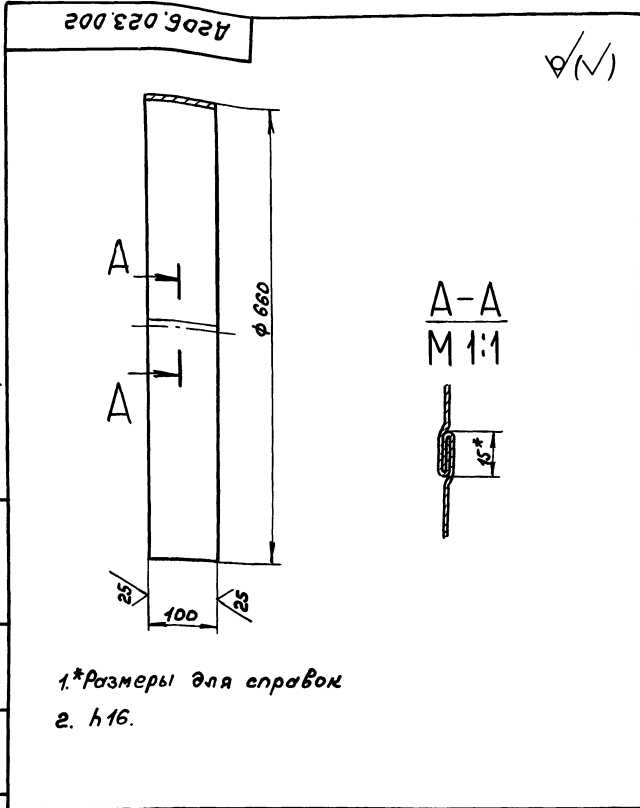
А 21А.778.040

Фланец

Лит. Лист Листов
И 1
Госстрой СССР
ГПИ Горьковский
САНТЕХПРОЕКТ
формат А4

И.контр. Мюнтер Ильч Утв. Мюнтер Ильч

Типовой проект 903-1-24287 Альбом 4 части



A-A
M 1:1

1.*размеры для справок
2. h 16.

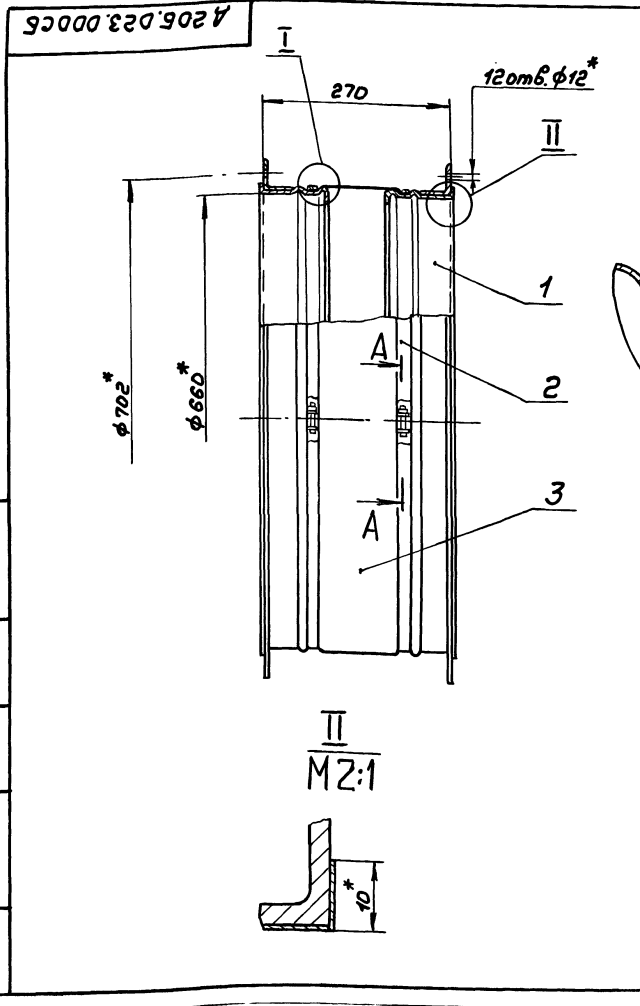
Изм. №, подл. и дата, встав. инв. №, инв. №, подл. и дата

				Д20Б.023.002		
Изм. лист	№ докум.	подл.	дата	Лист	Масса	Масштаб
Разр.б.	Мюнтер	Мун	3.11.86	И	1,2	1:5
Проб.	Мюнтер	Мун		Лист	Листов	
Т.контр.	Мюнтер	Мун		Лента ДВП-М-НТ-4-0-07х100 ГОСТ 503-71		
И.контр.	Мюнтер	Мун		Госстрой СССР ГПИ Горьковский САНТЕХПРОЕКТ		
Чтб.	Мюнтер	Мун		Формат А4		

Вариант	Зона	Лист	Обозначение	Н. название	Кол.	примечание
				Документация		
А3			Д20Б.023.010 СБ	Сборочный чертёж		
				Детали		
А4	1		Д20Б.023.002	Обечайка	1	
А4	2		Д20Б.023.003	Фланец	1	

Изм. №, подл. и дата, встав. инв. №, инв. №, подл. и дата

				Д20Б.023.010		
Изм. лист	№ докум.	подл.	дата	Лист	Масса	Масштаб
Разр.б.	Мюнтер	Мун	3.11.86	И		1:5
Проб.	Мюнтер	Мун		Лист	Листов	
Т.контр.	Мюнтер	Мун		Обечайка с фланцем		
И.контр.	Мюнтер	Мун		Госстрой СССР ГПИ Горьковский САНТЕХПРОЕКТ		
Чтб.	Мюнтер	Мун		Формат А4		



I-I
M 2:1

A-A повернуто
M 1:1

1.*размеры для справок.
2. h 16.

Изм. №, подл. и дата, встав. инв. №, инв. №, подл. и дата

				Д20Б.023.000СБ		
Изм. лист	№ докум.	подл.	дата	Лист	Масса	Масштаб
Разр.б.	Мюнтер	Мун	3.11.86	И	11	1:5
Проб.	Мюнтер	Мун		Лист	Листов	
Т.контр.	Мюнтер	Мун		Вставка гибкая		
И.контр.	Мюнтер	Мун		Госстрой СССР ГПИ Горьковский САНТЕХПРОЕКТ		
Чтб.	Мюнтер	Мун		Формат А3		

				Д20Б.023.000СБ		
Изм. лист	№ докум.	подл.	дата	Лист	Масса	Масштаб
Разр.б.	Мюнтер	Мун	3.11.86	И	11	1:5
Проб.	Мюнтер	Мун		Лист	Листов	
Т.контр.	Мюнтер	Мун		Вставка гибкая		
И.контр.	Мюнтер	Мун		Госстрой СССР ГПИ Горьковский САНТЕХПРОЕКТ		
Чтб.	Мюнтер	Мун		Формат А3		

Типовой проект 903-1-242-87 Альбом 4 ч. лист 1

№ зоны	№	Обозначение	Наименование	№	Примечание
Документация					
A3		A206.023.020СБ	Сборочный чертёж		
Детали					
Б4	1	A206.023.005	Полоса Лента 1,2x206 см 3кп ГОСТ 6009-74 L=2112 h16 $\frac{25}{\nabla}$	1	0,4 кг
Б4	2	A206.023.006	Ушко Уголок 28x28x3-6 ГОСТ 8509-76 8 см 3кп ГОСТ 535-79 L=20 h16 $\frac{25}{\nabla}$	2	0,03 кг

Изм. Лист		№ докум.	Подп.	Дата	A206.023.020		
Разр.	Монтёр	Ильч.	3.11.86	Лист			Листов
Проб.	Монтёр	Ильч.	-	И			1
Н. контр.	Монтёр	Ильч.	-	Госстрой СССР ГПИ Горьковский САНТЕХПРОЕКТ Формат А4			

25/√

A206.023.003

H16.

				A206.023.003	
Изм. Лист	№ докум.	Подп.	Дата	Лист	Листов
Разр.	Монтёр	Ильч.	3.11.86	И	3,53 1:5
Проб.	Монтёр	Ильч.	-	Фланец	
Н. контр.	Монтёр	Ильч.	-	Лист	Листов
И. контр.	Монтёр	Ильч.	-	Уголок 36x36x4-6-ГОСТ 8509-76 8 см 3кп ГОСТ 535-79	
Утв.				Госстрой СССР ГПИ Горьковский САНТЕХПРОЕКТ Формат А4	

A206.023.010СБ

I
M2:1

II
M2:1

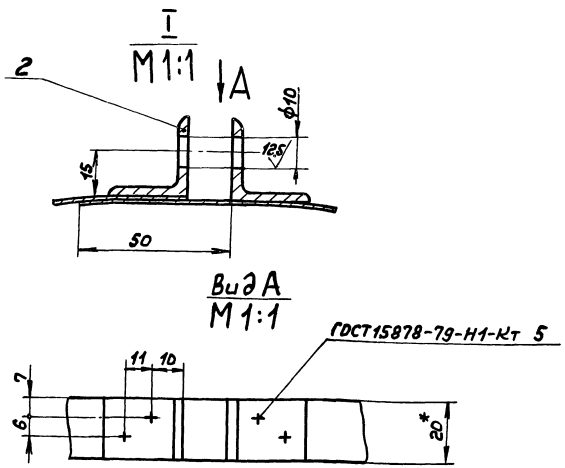
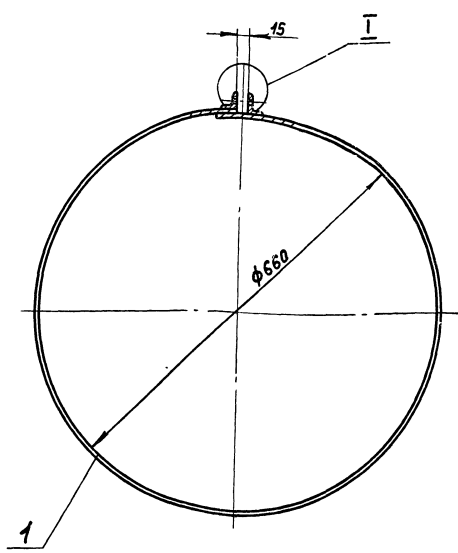
- *Размеры для справок.
- **Обработать по сопрягаемой детали.
- h16, ± $\frac{IT16}{2}$

				A206.023.010СБ	
Изм. Лист	№ докум.	Подп.	Дата	Лист	Листов
Разр.	Монтёр	Ильч.	3.11.86	И	4,73 1:5
Проб.	Монтёр	Ильч.	-	Обечайка с фланцем	
Н. контр.	Монтёр	Ильч.	-	Лист	Листов
Утв.				Госстрой СССР ГПИ Горьковский САНТЕХПРОЕКТ Формат А3	

Копир. *Альбом 4 ч. лист 1* 22159 04 63

Л.К.Е. № 024.024.020СБ. Проект 903-1-242.87. Я.Л.Б.Б.М. Ч. 4. 1986 г.

А 206.023.020СБ



1. * Размеры для справок.
2. Н16, ± $\frac{17}{2}$

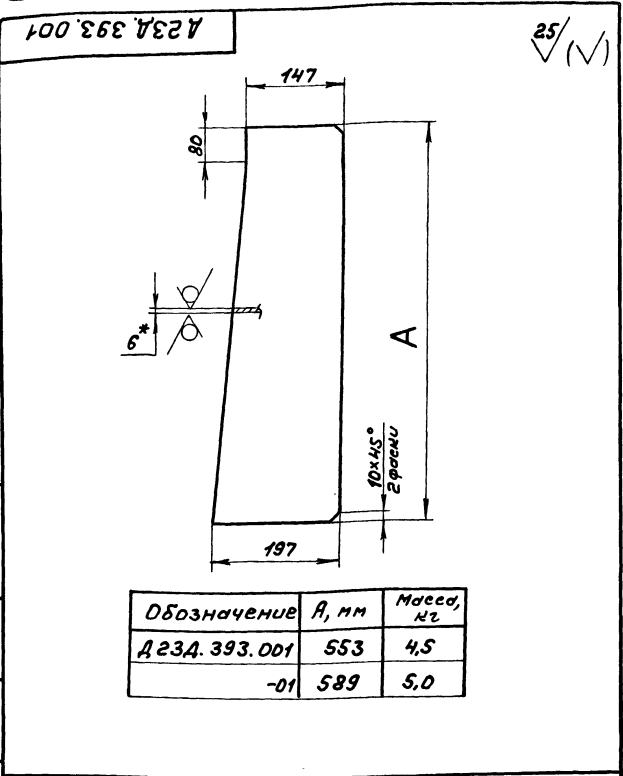
А 206.023.020СБ					
Изм.	Лист	№ докум.	Подп.	Дата	Хомут
Разр.	Монт.	Илл.	3.11.86		
Про.	Монт.	Илл.			
Т.Монт.	Монт.	Илл.			
И.Монт.	Монт.	Илл.			Лист 1
Этб.	Монт.	Илл.			Листов 1
Госстрой СССР ГПИ Горьковский САНТЕХПРОЕКТ Формат А3					

Формат	Этап	Лист	Обозначение	Наименование	Кол.	Примечание
				<u>Документация</u>		
А2			А 206.024.010СБ	Сборочный чертёж		
				<u>Детали</u>		
Б1	1	А 206.024.004	Вставка стеклоткань ТСФ (7-А) - 9п ГОСТ 10146-74 140x1767	1	0,4кг	
Б1	2	А 206.024.005	Обечайка Лента 0,8мм-Н-НТ-40 -0,7x85 ГОСТ 503-71 L=1770 h16 ²⁵	2	0,8кг	
А 206.024.010						
Изм.	Лист	№ докум.	Подп.	Дата	Вставка	
Разр.	Монт.	Илл.	3.11.86			
Про.	Монт.	Илл.				
Т.Монт.	Монт.	Илл.				
И.Монт.	Монт.	Илл.			Лист 1	
Этб.	Монт.	Илл.			Листов 1	
Госстрой СССР ГПИ Горьковский САНТЕХПРОЕКТ						

Формат	Этап	Лист	Обозначение	Наименование	Кол.	Примечание
				<u>Документация</u>		
А3			А 206.024.000СБ	Сборочный чертёж		
				<u>Сборочные единицы</u>		
А4	1	А 206.024.010	Вставка	1		
				<u>Детали</u>		
Б4	2	А 206.024.001	Уголок Уголок 45x45x4-Б-ГОСТ 8509-78 Вст 3сп ГОСТ 535-79	4	1,4кг	
Б4	3	А 206.024.002	Уголок Уголок 45x45x4-Б-ГОСТ 8509-78 Вст 3сп ГОСТ 535-79 L=466 h16 ²⁵	4	1,27кг	
А 206.024.000						
Изм.	Лист	№ докум.	Подп.	Дата	Вставка Гибкая	
Разр.	Монт.	Илл.	3.11.86			
Про.	Монт.	Илл.				
Т.Монт.	Монт.	Илл.				
И.Монт.	Монт.	Илл.			Лист 1	
Этб.	Монт.	Илл.			Листов 1	
Госстрой СССР ГПИ Горьковский САНТЕХПРОЕКТ						

Типовой проект 903-1-242-87 Ямбург ч. часть 1

Шифр, Подп. и Дата
Разр. Г. Монтр.
Проб. Монтр.
Н. Монтр. Утв.



Обозначение	А, мм	Масса, кг
Д 23А. 393. 001	553	4,5
-01	589	5,0

Д 23А. 393. 001			
Изм.	Лист	№ докум.	Подп.
Разр.	Монтр.	Монтр.	Монтр.
Проб.	Монтр.	Монтр.	Монтр.
Н. Монтр.	Монтр.	Монтр.	Монтр.
Утв.	Монтр.	Монтр.	Монтр.

Лист 5-ПН-6 ГОСТ 19903-74
ВСТЗен ГОСТ 14637-78

Лит. Масса Персчит
И см. табл. -
Лист 1 Листов 1
Госстрой СССР
ГПИ Горьковский
САНТЕХПРОЕКТ
формат А4

Проф. зона	Лист	Обозначение	Наименование	Кол.	Примечание
			Документация		
А3		Д 23А. 393. 000СБ	Сборочный чертёж		
			Детали		
А4	1	Д 23А. 393. 001	Планка	2	
	2	-01	Планка	4	
А4	3	Д 23А. 393. 002	Планка	1	
А4	4	Д 23А. 393. 003	Планка	1	
Б4	5	Д 23А. 393. 004	Основание		
			Лист 5-ПН-6 ГОСТ 19903-74 ВСТЗен ГОСТ 14637-78 (400x800) h16 25/100	1	15кг

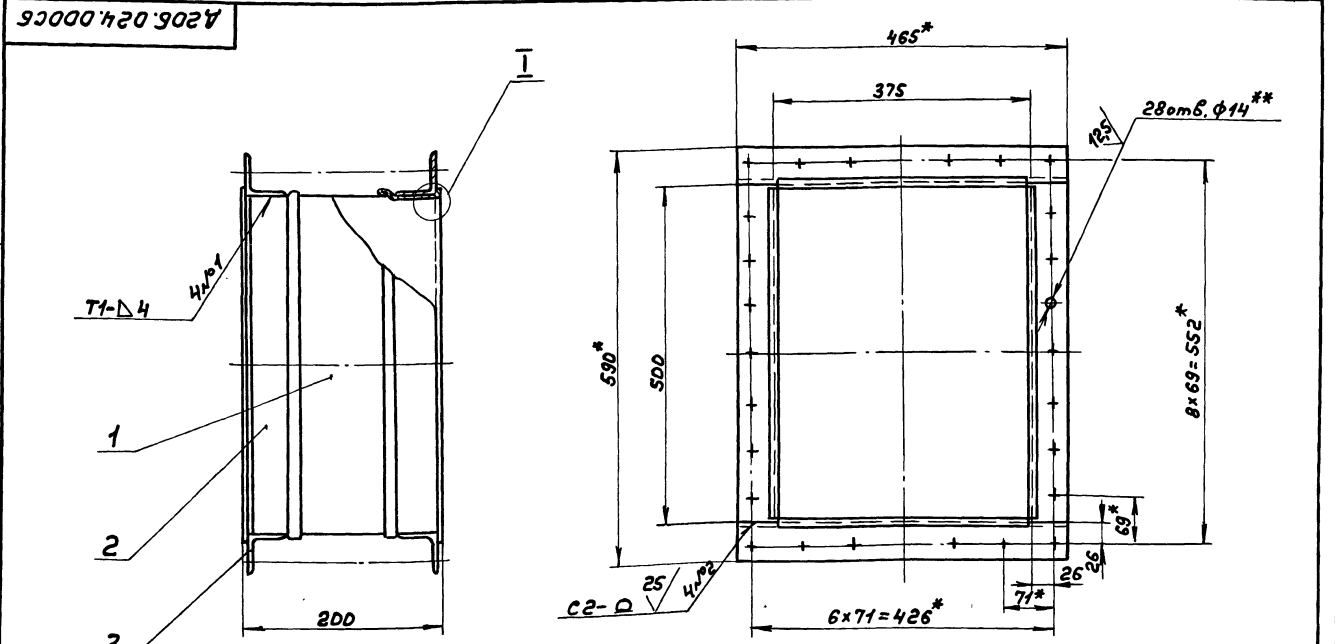
Д 23Д. 393. 000			
Изм.	Лист	№ докум.	Подп.
Разр.	Монтр.	Монтр.	Монтр.
Проб.	Монтр.	Монтр.	Монтр.
Н. Монтр.	Монтр.	Монтр.	Монтр.
Утв.	Монтр.	Монтр.	Монтр.

Лит. Лист Листов
И 1 1
Госстрой СССР
ГПИ Горьковский
САНТЕХПРОЕКТ
формат А4

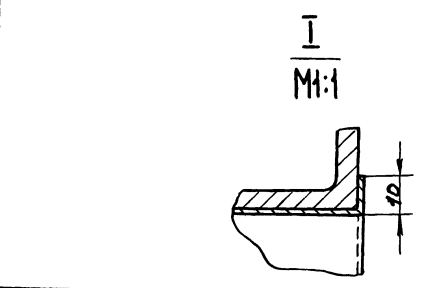
Шифр, Подп. и Дата
Разр. Г. Монтр.
Проб. Монтр.
Н. Монтр. Утв.

Д 20Б. 024. 000СБ

Шифр, Подп. и Дата
Разр. Г. Монтр.
Проб. Монтр.
Н. Монтр. Утв.

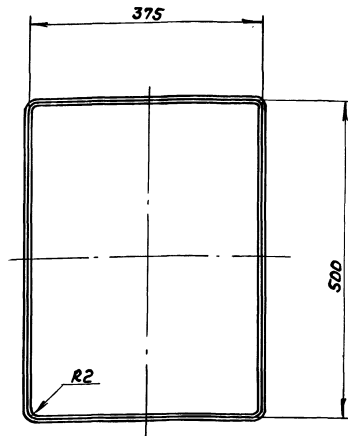
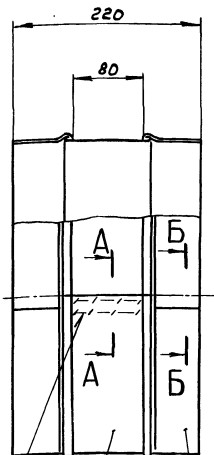


- 1.* Размеры для справок
- 2. h14, h14, ± 1716
- 3. Сварные швы по ГОСТ 5264-80



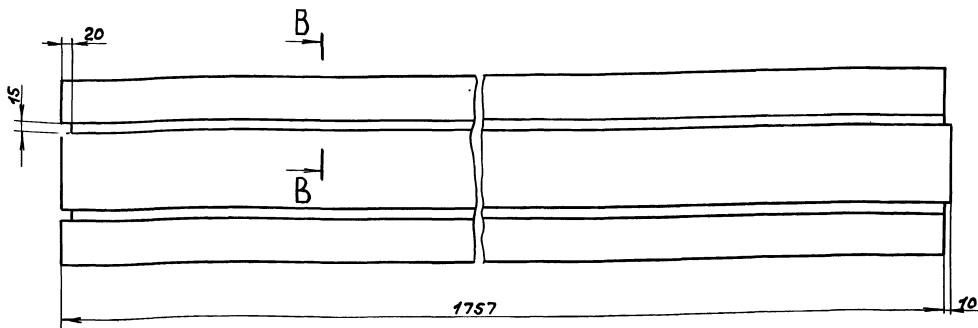
Д 20Б. 024. 000СБ			
Изм.	Лист	№ докум.	Подп.
Разр.	Монтр.	Монтр.	Монтр.
Проб.	Монтр.	Монтр.	Монтр.
Н. Монтр.	Монтр.	Монтр.	Монтр.
Утв.	Монтр.	Монтр.	Монтр.

Лит. Масса Персчит
И 13 1:5
Лист 1 Листов 1
Госстрой СССР
ГПИ Горьковский
САНТЕХПРОЕКТ
формат А3



шоб III-36-44 ГОСТ 16964-71

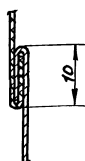
1 2 Развертка



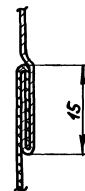
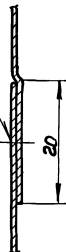
A-A
M2:1

Б-Б
M2:1

В-В
M2:1



ГОСТ 15878-70-Н1-КмС



1.* Размеры для справок.

2. ± 1/16

3. До разрезки одну сторону стеклоткани

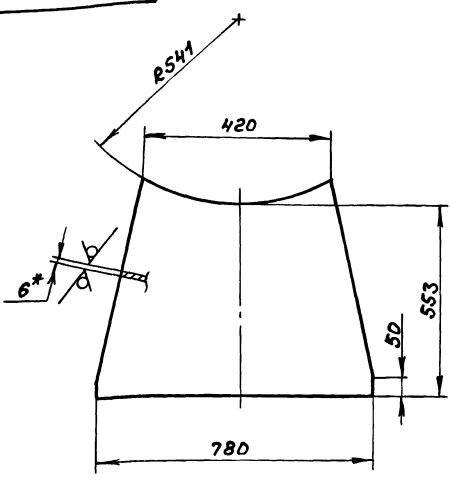
промазать клеем 88-Н-ТУ38-105.1061-76
на ширину 10мм. по контуру развертки.
4. Нить БСЗ-1,8×1×2 (400)-752 ГОСТ 8325-78.

Имя, Фамилия, Подпись и дата, Место, Подпись, Имя, Фамилия, Подпись, Имя, Фамилия, Подпись, Имя, Фамилия, Подпись

				А 20Б.024.010СБ			
Имя	№ докум.	Подп.	Дата	Вставка	Лист	Из всего	
Разреш.	Монтаж	Имя	2.1986		И	2	1:5
Давл.	Монтаж	Имя			Лист Листов		
Т.Контр.				Госстрой СССР ГПИ Горьковский СОИТЕХПРОЕКТ			
И.Контр.	Монтаж	Имя		Формат А2			
Умб.							

Типовой проект 903-1-242-87 Альбом 4 400

25 (M)

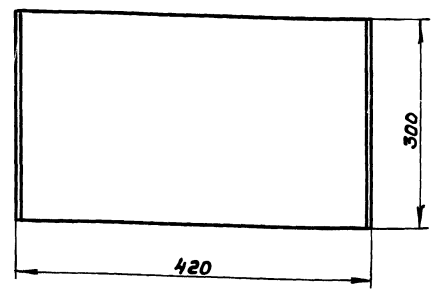
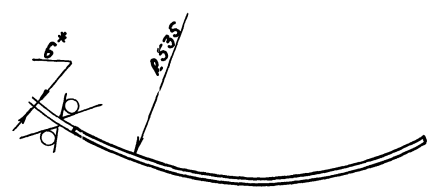


1.* Размеры для справок.
2. $\pm \frac{1714}{2}$

А23А.393.003

Изм.	Лист	№ докум.	Подп.	Дата	Лист	Масса	Масштаб	
Разр.	И	15,6	1:10					
Проб.					Лист	Листов		
Т.Монтр.					Лист Б-ПН-Б ГОСТ 19903-74			Госстрой СССР
И.Монтр.					Лист ВстЗен ГОСТ 14637-79			ГПИ Горьковского сантехпроект
Утв.								формат А4

25 (M)

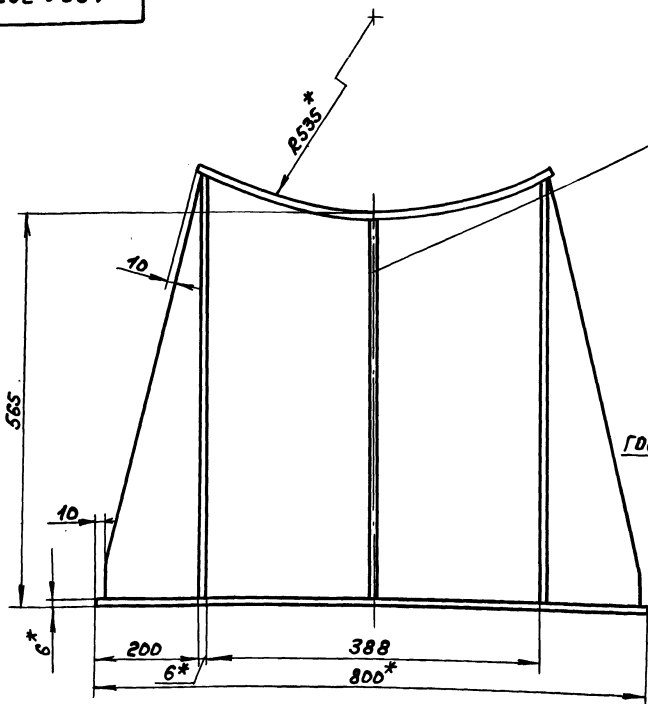


1.* Размеры для справок.
2. $\pm \frac{1714}{2}$

А23А.393.002

Изм.	Лист	№ докум.	Подп.	Дата	Лист	Масса	Масштаб	
Разр.	И	6,1	1:5					
Проб.					Лист	Листов		
Т.Монтр.					Лист Б-ПН-Б ГОСТ 19903-74			Госстрой СССР
И.Монтр.					Лист ВстЗен ГОСТ 14637-79			ГПИ Горьковского сантехпроект
Утв.								формат А4

А23А.393.000СБ



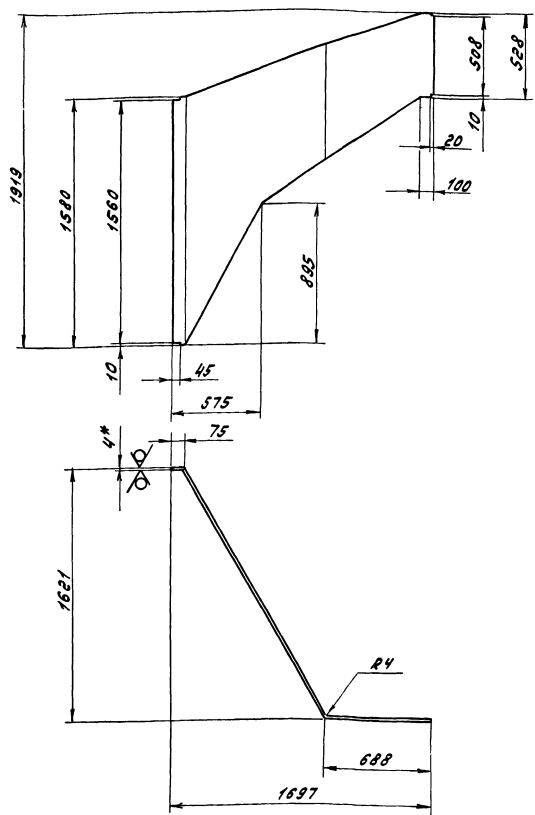
1.* Размеры для справок.
2. $\pm \frac{1716}{2}$

Изм.	Лист	№ докум.	Подп.	Дата	Лист	Масса	Масштаб	
Разр.	И	69	1:5					
Проб.					Лист	Листов		
Т.Монтр.					Лист ВстЗен ГОСТ 14637-79			Госстрой СССР
И.Монтр.					Лист ВстЗен ГОСТ 14637-79			ГПИ Горьковского сантехпроект
Утв.								формат А3

Ш.К. Колесов, Лейба, и другие. Взам. инв. № Ш.К. Колесов, Лейба, и другие. Лист 4 из 4

100.478.002.01

25/ (M)



1. * Размеры для справок
2. ± $\frac{1}{2}$

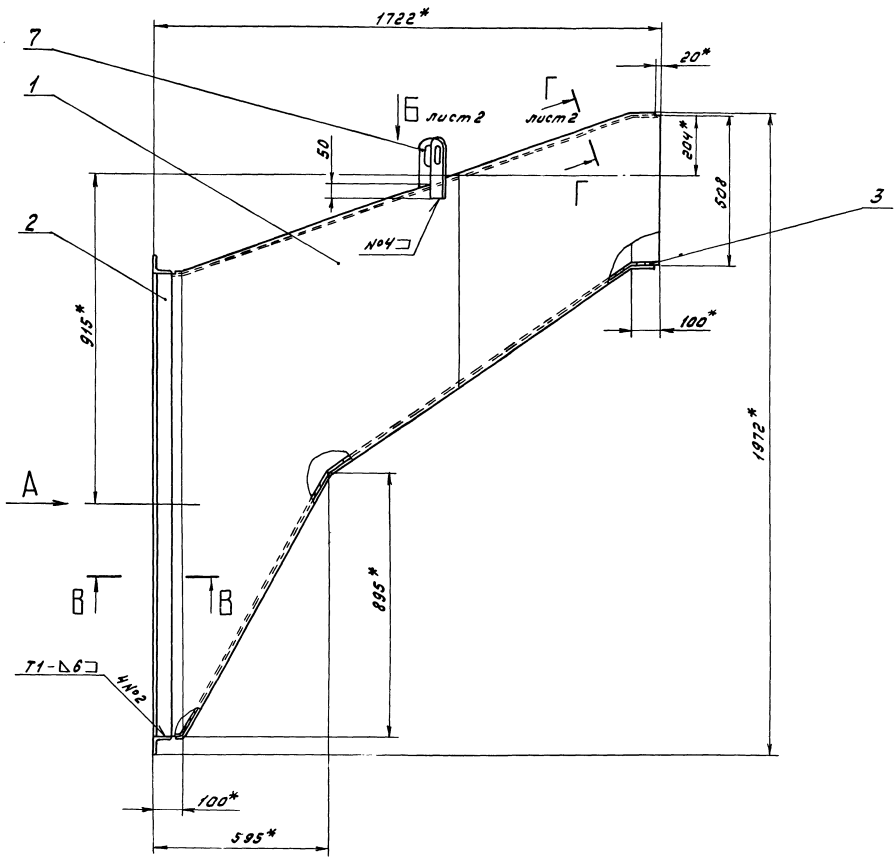
Д 20 А. 647.001			
Изм.	Лист	№ докум.	Подп.
Разраб.	Козина	Лейба	2287
Проб.	Корчаков	Лейба	
Н.контр.	Мюнтер	Лейба	
И.контр.	Мюнтер	Лейба	
Утв.			
Стенка		Лит.	Масштаб
У		65	1:20
		Лист	Листов
		Лист 5-из-4	ГОСТ 19903-74
		Взам. инв. №	ГОСТ 14637-79
		Госстрой СССР	ГПИ Горьковский
		Сантехпроект	Формат А3

Формат	Этаж	№з.	Обозначение	Наименование	№з.	Примечание
				<u>Документация</u>		
А3			Д 20 А. 648.000 СБ	Сборочный чертеж		
				<u>Детали</u>		
А4		1	Д 20 А. 648.001	Стенка	2	
А4		2	Д 20 А. 648.002	Стенка	1	
Б4		3	Д 20 А. 648.003	Стенка		
				Лист 5-из-4 ГОСТ 19903-74		
				Взам. инв. № ГОСТ 14637-79		
				(160x1000) h16 $\frac{25}{\sqrt{}}$	1	5к2
Д 20 А. 648.000						
Изм.	Лист	№ докум.	Подп.	Дата		
Разраб.	Козина	Лейба	2287			
Проб.	Корчаков	Лейба				
Н.контр.	Мюнтер	Лейба				
И.контр.	Мюнтер	Лейба				
Утв.						
Короб				Лит.	Лист	Листов
У				1	1	
				Госстрой СССР	ГПИ Горьковский	
				САНТЕХПРОЕКТ		
				Формат А4		

Формат	Этаж	№з.	Обозначение	Наименование	№з.	Примечание
				<u>Документация</u>		
*			Д 20 А. 647.000 СБ	Сборочный чертеж		* А3, А2
				<u>Детали</u>		
А3		1	Д 20 А. 647.001	Стенка	1	
Б4		2	Д 20 А. 647.002	Уголок		
				Уголок 53x63x6-Б-ГОСТ 8509-72		
				Взам. инв. № ГОСТ 535-79		
				L=1560 h16 $\frac{25}{\sqrt{}}$	2	9к2
А3		3	Д 20 А. 647.003	Стенка		
Б4		4	Д 20 А. 647.004	Уголок		
				Уголок 53x63x6-Б-ГОСТ 8509-72		
				Взам. инв. № ГОСТ 535-79		
				L=450 h16 $\frac{25}{\sqrt{}}$	2	2,6к2
А3		5	Д 20 А. 647.005	Стенка	1	
А3		6	Д 20 А. 647.006	Стенка	1	
				<u>Прочие изделия</u>		
		7		Сервиз 1200-01		Ленинград
				МВН 3081-65	2	Ленинград
Д 20 А. 647.000						
Изм.	Лист	№ докум.	Подп.	Дата		
Разраб.	Козина	Лейба	2287			
Проб.	Корчаков	Лейба				
Н.контр.	Мюнтер	Лейба				
И.контр.	Мюнтер	Лейба				
Утв.						
Короб				Лит.	Лист	Листов
У				1	1	
				Госстрой СССР	ГПИ Горьковский	
				САНТЕХПРОЕКТ		
				Формат А4		

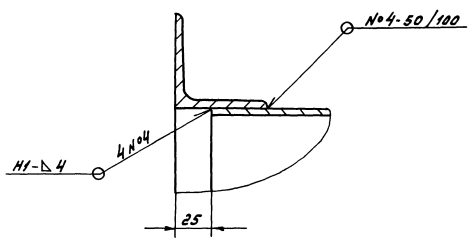
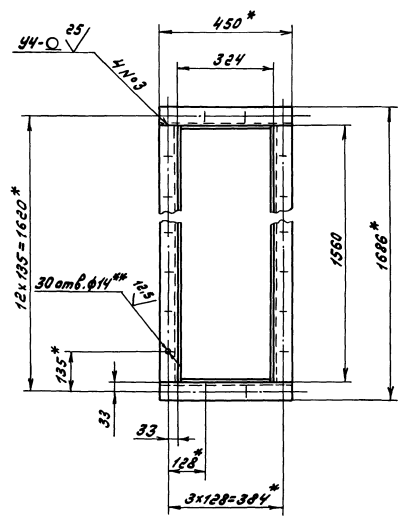
Ш.К. Колесов, Лейба, и другие. Взам. инв. № Ш.К. Колесов, Лейба, и другие. Лист 4 из 4

Ш.К. Колесов, Лейба, и другие. Взам. инв. № Ш.К. Колесов, Лейба, и другие. Лист 4 из 4



Вид А

В - В
М 1:2



- 1.* Размеры для справок
- 2.** Обработать по сопрягаемой детали
3. ± $\frac{1716}{2}$
4. Сварные швы по ГОСТ 5264-80

И.К.Игудин, Т.В.Горьков и другие
Инж.Игудин, Т.В.Горьков, И.К.Игудин, Т.В.Горьков и другие
Инж.Игудин, Т.В.Горьков, И.К.Игудин, Т.В.Горьков и другие
Инж.Игудин, Т.В.Горьков, И.К.Игудин, Т.В.Горьков и другие
Инж.Игудин, Т.В.Горьков, И.К.Игудин, Т.В.Горьков и другие
Инж.Игудин, Т.В.Горьков, И.К.Игудин, Т.В.Горьков и другие
Инж.Игудин, Т.В.Горьков, И.К.Игудин, Т.В.Горьков и другие
Инж.Игудин, Т.В.Горьков, И.К.Игудин, Т.В.Горьков и другие
Инж.Игудин, Т.В.Горьков, И.К.Игудин, Т.В.Горьков и другие
Инж.Игудин, Т.В.Горьков, И.К.Игудин, Т.В.Горьков и другие

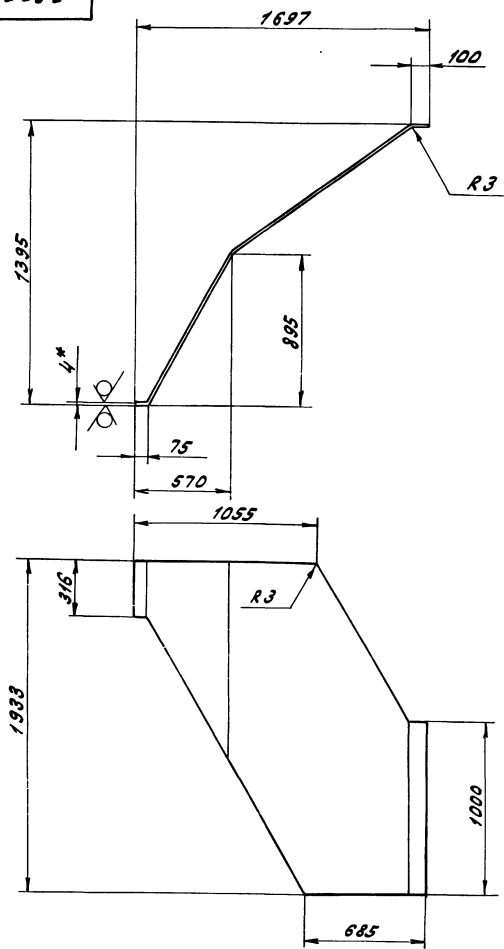
		Д 20 А. 647. 000 СБ		
Лист	№ докум.	Подп.	Лист	Лит.
У			270	1:10
Короб				
Лист 7		Листов 2		
Листрой ссср		ГПИ Горьковский		
САНТЕХПРОЕКТ				

Копирован. Лицензия 22189-04 49 Формат 22

И.В. Новиков, Лейтн. в запасе, Военный инженер-механик, Лейтн. в запасе, Тульский проект 903-1-24287 Янвтом 4 40мм

Д 20 А. 647.003

25/ (✓) (✓)



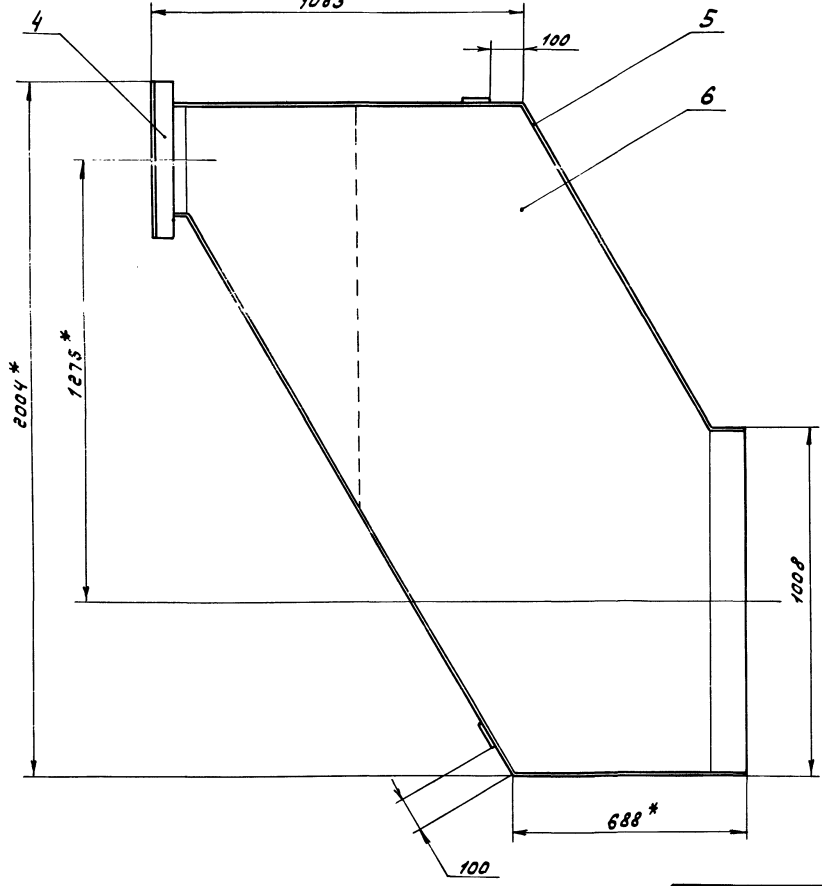
1.* Размеры для справок
2. ± $\frac{IT16}{2}$

					Д 20 А. 647.003			
Изм.	Лист	№ докум.	Подп.	Дата	Стенка	Лист	Масса	Масштаб
Разраб.	Козина	В.С.	2.2.87			У	70	1:20
Проб.	Корчиков	С.С.			Лист		Листов 1	
Т. контр.					Лист Б-ПН-4 ГОСТ 19903-74			Госстрой СССР
И. контр.	Мягкеев	А.И.			В Стэн Г.0СТ14637-79			Гли Горьковский
Чтв								Сайт ЭС.ПРОЕКТ
								Формат А3

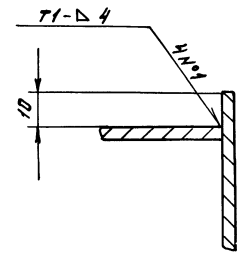
И.В. Новиков, Лейтн. в запасе, Военный инженер-механик, Лейтн. в запасе, Тульский проект 903-1-24287 Янвтом 4 40мм

Д 20 А. 647.000 СБ

Вид Б лист 1



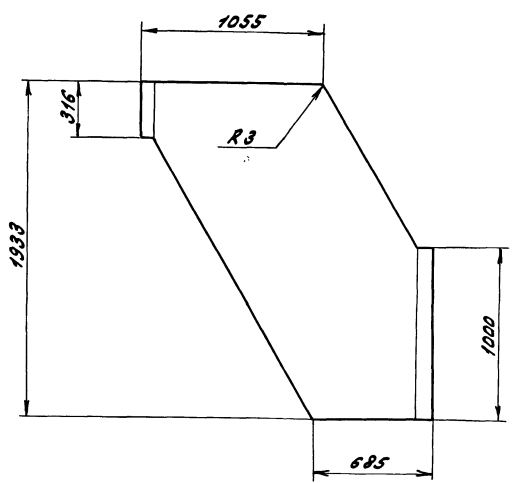
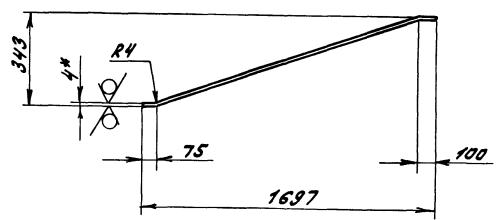
Г - Г лист 1
М 1:1



					Д 20 А. 647.000 СБ			Лист
Изм.	Лист	№ докум.	Подп.	Дата	Лист		Масса	Масштаб
					Лист			
								Формат А3

Д 20 А. 647.006

25/ (✓)



1.* Размеры для справок
2. ± 1/16
2

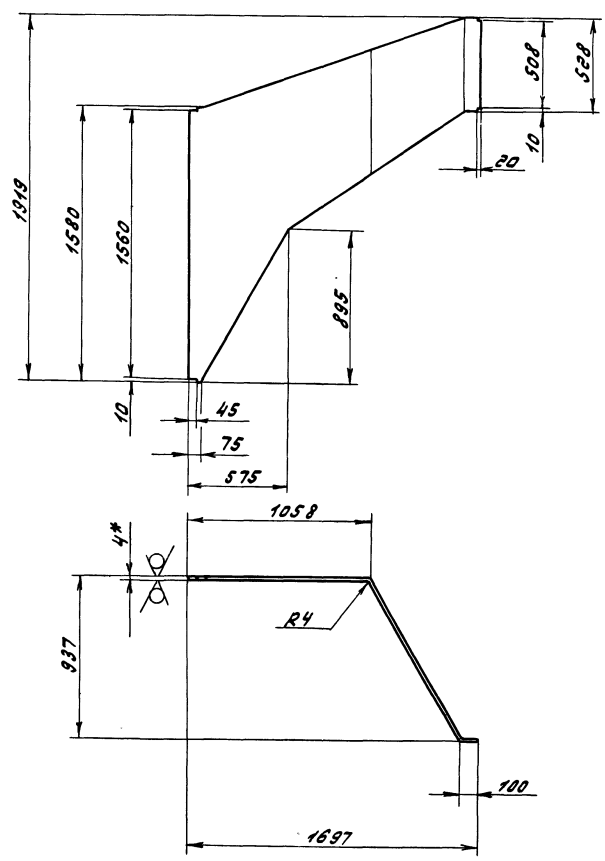
				Д 20 А. 647.006				
Изм.	Лист	№ докум.	Подп.	Дата	Стенка	Лист	Масса	Масштаб
						И	55	1:20
							Лист	Листов
							Госстрой СССР	
							ГПИ Горьковский	
							Сантехпроект	
							Формат А3	

Шифр чертежа, Подп. и дата, Изменения, Шифр организации, Подп. и дата

Шифр чертежа, Подп. и дата, Изменения, Шифр организации, Подп. и дата

Д 20 А. 647.005

25/ (✓)



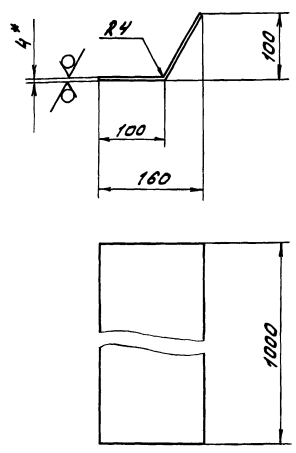
1.* Размеры для справок
2. ± 1/16
2

				Д 20 А. 647.005				
Изм.	Лист	№ докум.	Подп.	Дата	Стенка	Лист	Масса	Масштаб
						И	56	1:20
							Лист	Листов
							Госстрой СССР	
							ГПИ Горьковский	
							Сантехпроект	
							Формат А3	

Технической проектом 903-1-24287 Рыловых частей

Д 20 А. 648. 002

25/ (✓)



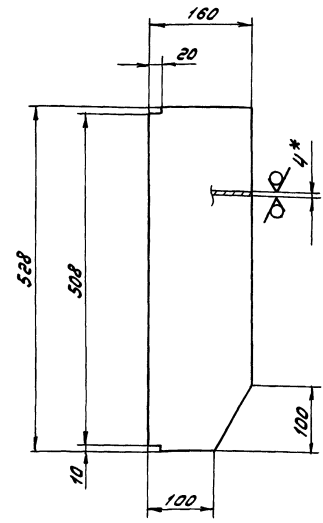
1.* Размеры для справок
2. ± $\frac{1716}{2}$

Д 20 А. 648. 002

Изм.	Лист	Начисл.	Подп.	Дата	Лит.	Масса	Масштаб
Разработ.	Козина	2287					
Проб.	Корюков				Лист Листов 1		
Т.контр.					Листовой СССР ГПИ Горьковский Сантехпроект Формат А4		
И.контр.	Мягков				Лист Б-ПН-4 ГОСТ 19903-74 в Стен ГОСТ 4637-79		
Утв.							

Д 20 А. 648. 001

25/ (✓)

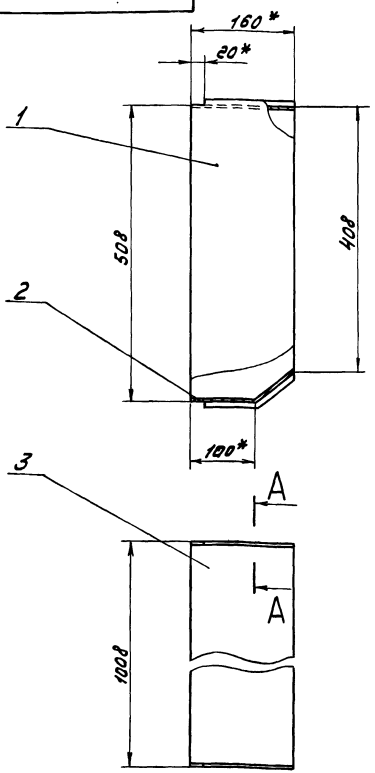


1.* Размеры для справок
2. ± $\frac{1716}{2}$

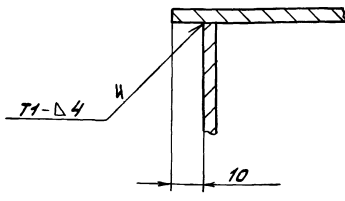
Д 20 А. 648. 001

Изм.	Лист	Начисл.	Подп.	Дата	Лит.	Масса	Масштаб
Разработ.	Козина	2287					
Проб.	Корюков				Лист Листов 1		
Т.контр.					Листовой СССР ГПИ Горьковский Сантехпроект Формат А4		
И.контр.	Мягков				Лист Б-ПН-4 ГОСТ 19903-74 в Стен ГОСТ 4637-79		
Утв.							

Д 20 А. 648. 000 СБ



A - A
M 1:1



1.* Размеры для справок
2. ± $\frac{1716}{2}$
3. Сварные швы по ГОСТ 5264-80

Д 20 А. 648. 000 СБ

Изм.	Лист	Начисл.	Подп.	Дата	Лит.	Масса	Масштаб
Разработ.	Козина	2287					
Проб.	Корюков				Лист Листов 1		
И.контр.	Авашин				Листовой СССР ГПИ Горьковский Сантехпроект Формат А4		
И.контр.	Мягков				Лист Б-ПН-4 ГОСТ 19903-74 в Стен ГОСТ 4637-79		
Утв.							

Технической проектом 903-1-24287 Рыловых частей

Копирован: М.Мягков

20/89-04 (50)

Копирован: М.Мягков

Формат А4