

ТИПОВОЙ ПРОЕКТ
902-3-10

АЗРИРУЕМЫЕ БИОПРУДЫ
ДЛЯ ОЧИСТКИ СТОЧНЫХ ВОД
В IV КЛИМАТИЧЕСКОМ РАЙОНЕ
ПРОИЗВОДИТЕЛЬНОСТЬЮ **1400** м³/СУТКИ

АЛЬБОМ V

НЕСТАНДАРТИЗИРОВАННОЕ ОБОРУДОВАНИЕ

ЦЕНТРАЛЬНЫЙ ИНСТИТУТ ТИПОВОГО ПРОЕКТИРОВАНИЯ
ГОССТРОЯ СССР

Москва, А-445, Смольная ул., 22

Сдано в печать XI 1980 года

Заказ № 15085 Тираж 660 экз.

ТИПОВОЙ ПРОЕКТ
902-3-10

АЭРИРУЕМЫЕ БИОПРУДЫ
ДЛЯ ОЧИСТКИ СТОЧНЫХ ВОД
В IV КЛИМАТИЧЕСКОМ РАЙОНЕ
ПРОИЗВОДИТЕЛЬНОСТЬЮ 1400 м³/СУТКИ

СОСТАВ ПРОЕКТА:

Альбом I - Пояснительная записка.

Альбом II - Аэрируемые биопруды при БПК_{полн.} - 400 мг / л.

Альбом III - Аэрируемые биопруды при БПК_{полн.} - 250 мг / л.

Альбом IV - Аэрируемые биопруды при БПК_{полн.} - 150 мг / л.

Альбом V - Нестандартизированное оборудование.

Альбом VI - Заказные спецификации. (Часть 1 при БПК_{полн.} - 400 мг/л, часть 2 при БПК_{полн.} - 250 мг/л;
часть 3 при БПК_{полн.} - 150 мг/л)

Альбом VII - Сметы

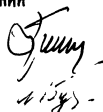
АЛЬБОМ V

РАЗРАБОТАН

ЦНИИЭП инженерного оборудования
городов, жилых и общественных зданий

главный инженер института

главный инженер проекта



А. КЕТАОВ

А. БУДАЕВА

УТВЕРЖДЕН ГОСГРАЖДАНСТРОЕМ

приказ № 75 от 11 марта 1980 г.

РАБОЧИЕ ЧЕРТЕЖИ ВВЕДЕНЫ В

ДЕЙСТВИЕ ИНСТИТУТОМ

ЦНИИЭП инженерного оборудования

приказ № 47 от 15 мая 1980 г.

Содержание альбома

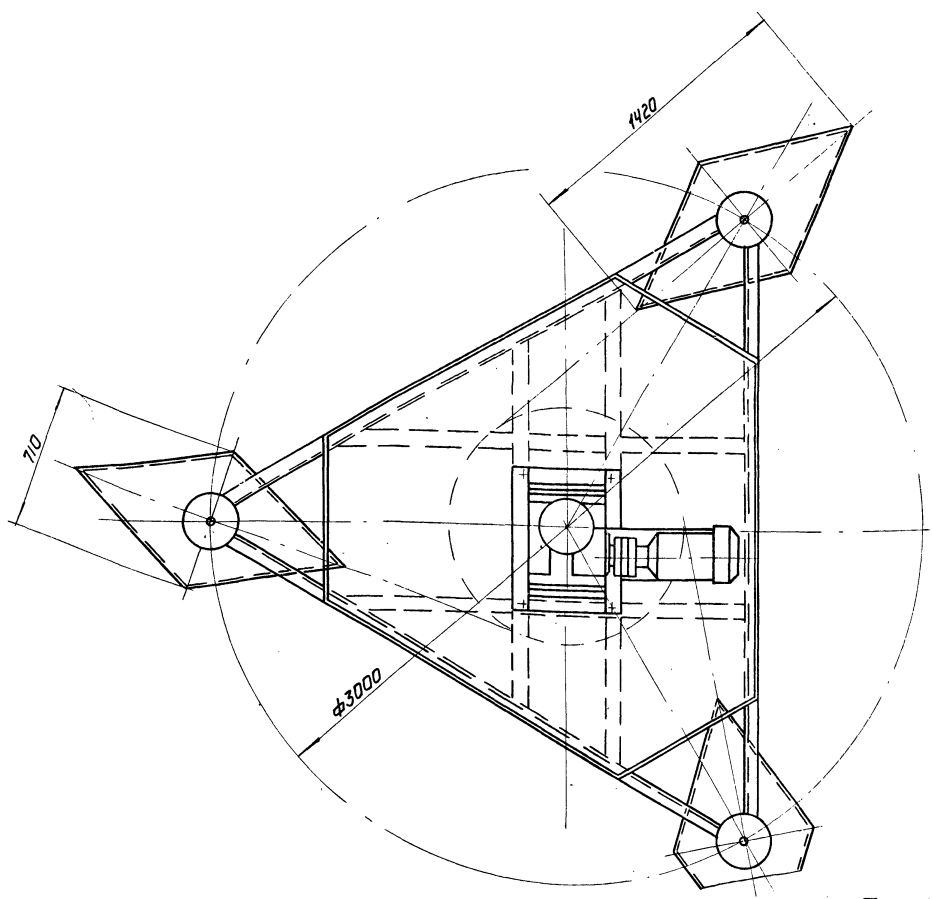
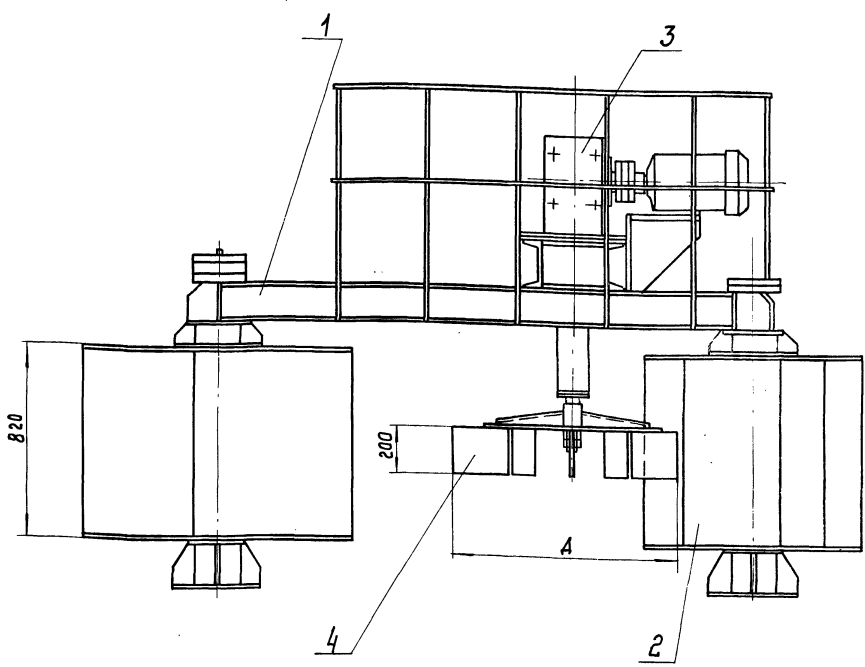
| Обозначение | Наименование | Стр. |
|-------------------|-----------------------------------------------|------|
| | Обложка | |
| | Титульный лист | 1 |
| | Содержание альбома | 2 |
| 907.00.00.000 В0 | Установка азратора механического плавящего | |
| | Чертеж общего вида | 3 |
| 907.01.00.000 В0 | Азратор механический плавящий | |
| | Чертеж общего вида. Лист 1 | 4 |
| 907.01.01.000 В0 | Рама. | |
| | Чертеж общего вида | 5 |
| 907.01.02.000 В0 | Пантук. | |
| | Чертеж общего вида | 6 |
| 907.01.03.000 В0 | Привод азратора. | |
| | Чертеж общего вида. Лист 1 | 7 |
| 907.01.03.000 В0 | Привод азратора. | |
| | Чертеж общего вида. Лист 2 | 8 |
| 907.01.04.000 В0 | Ротор азратора. | |
| | Чертеж общего вида. | 9 |
| 907.00.00.000 ТП | Установка азратора механического плавящего | |
| | Ведомость технического проекта. | 10 |
| 907.01.00.000 В0 | Азратор механический плавящий. | |
| | Чертеж общего вида. Лист 2. | 10 |
| 907.01.00.000 ТП | Азратор механический плавящий. | |
| | Ведомость технического проекта. | |
| | Лист 1 | 10 |
| 907.01.00.000 ТП | Азратор механический плавящий. | |
| | Ведомость технического проекта | |
| | Лист 2. | 10 |
| 911.00.000.000 В0 | Установка ручной решетки | |
| | Чертеж общего вида. | 11 |
| 911.01.00.000 В0 | Решетка. | |
| | Чертеж общего вида. | 12 |
| 911.02.00.000 В0 | Лоток. | |
| | Чертеж общего вида | 12 |

АЛБ00М У

902 - 3 - 10

Т И П О В О Й П Р О Е К Т

И В С Т О Р И Я П О Д О Л И Д А Т А В З М У Ш Е Н Н Ы Е И С П О Л Н Е Н И Я



| Обозначение | Д, мм | Масса, кг |
|---------------|-------|-----------|
| 907.01.00.000 | 1000 | 840 |
| -01 | 1250 | 850 |

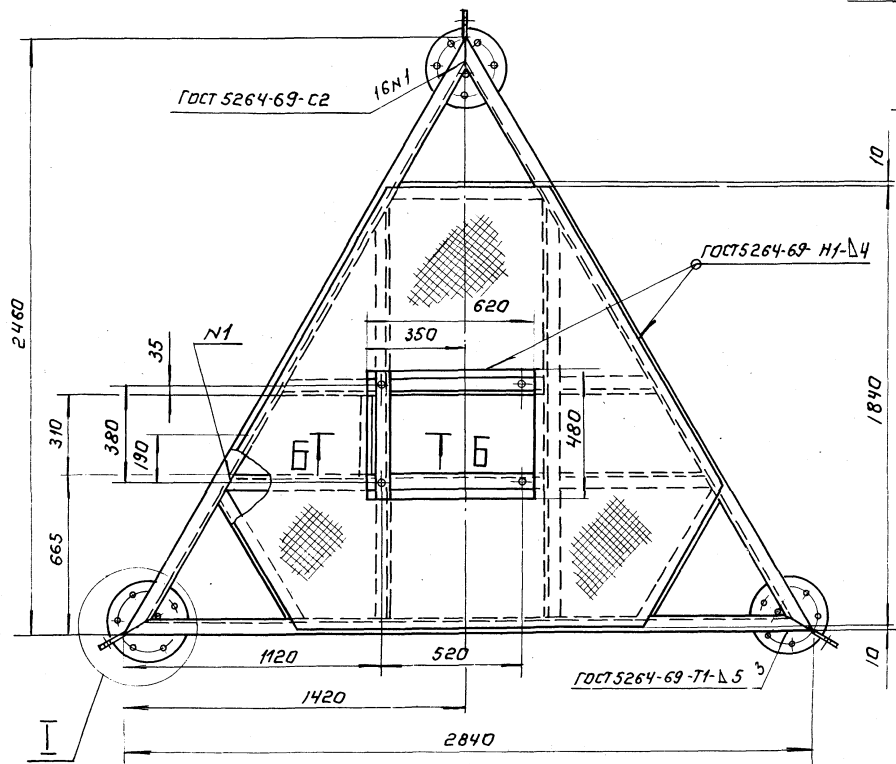
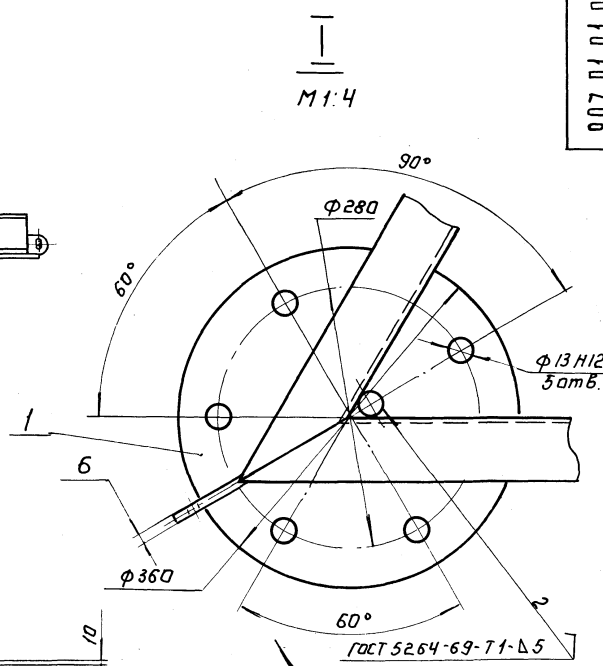
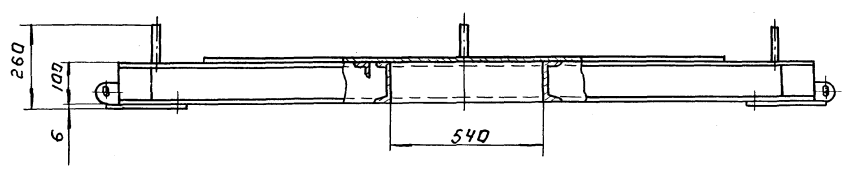
Технические требования

Покрытие металлоконструкций, кроме пакуных изделий и трущихся поверхностей, - краска битумная серебристая БТ-177 ГОСТ-5631-79 по грунту ХС-010 ГОСТ 9355-60.

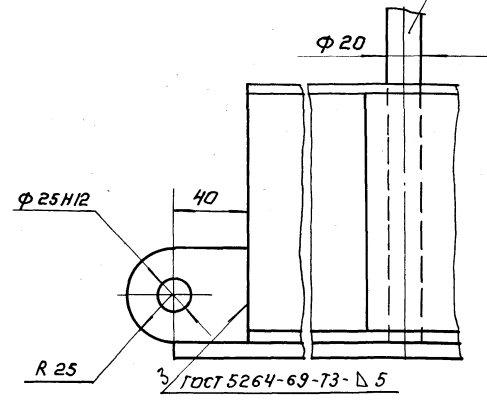
Техническая характеристика

| | 907.01.00.000 | 907.01.00.000-01 |
|-----------------------------------------------|---------------|------------------|
| 1. Диаметр азратора, мм | 1000 | 1250 |
| 2. Количество лопастей, шт | 8 | 8 |
| 3. Частота вращения ротора, мин ⁻¹ | 76,5 | 61 |

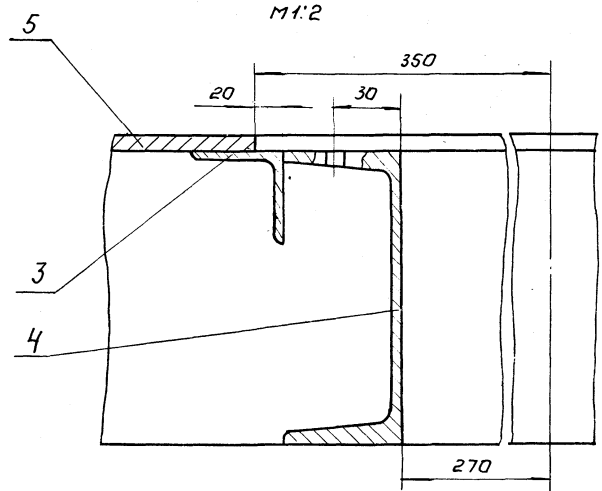
| 907.01.00.000.00 | | | | ЛИТ. | МАССА | МАШТАБ |
|------------------|-----------|---------|-------|------|-------------------------------------|-----------------------------------|
| ИЗМ | ЛИСТ | № ДОКУМ | ПОДП. | ДАТА | АЗРАТОР МЕХАНИЧЕСКИЙ ПЛАВЯЩИЙ | СМ. ТАВА 1:45 |
| РАЗРАБ | ПУЧКОВА | 199 | | | | |
| ПРОВ. | КРЕМНЕВ | | | | | |
| Т.КОНТР | ШИЛКОВ | | | | | |
| Г.КО | ГЯФСКИЙ | | | | | |
| Н.КОНТР | ХРОМИХИНА | | | | ЛИСТ 1 ЛИСТОВ 2 | |
| УТВ | СУХАРЕНКО | | | | | ЦНИИЭП ИИЖ. Оборудования КУ |



Вид А повернуто 2
M1:2



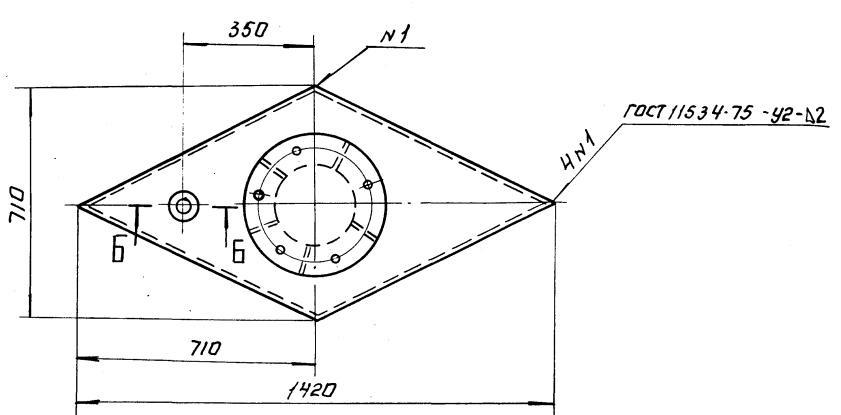
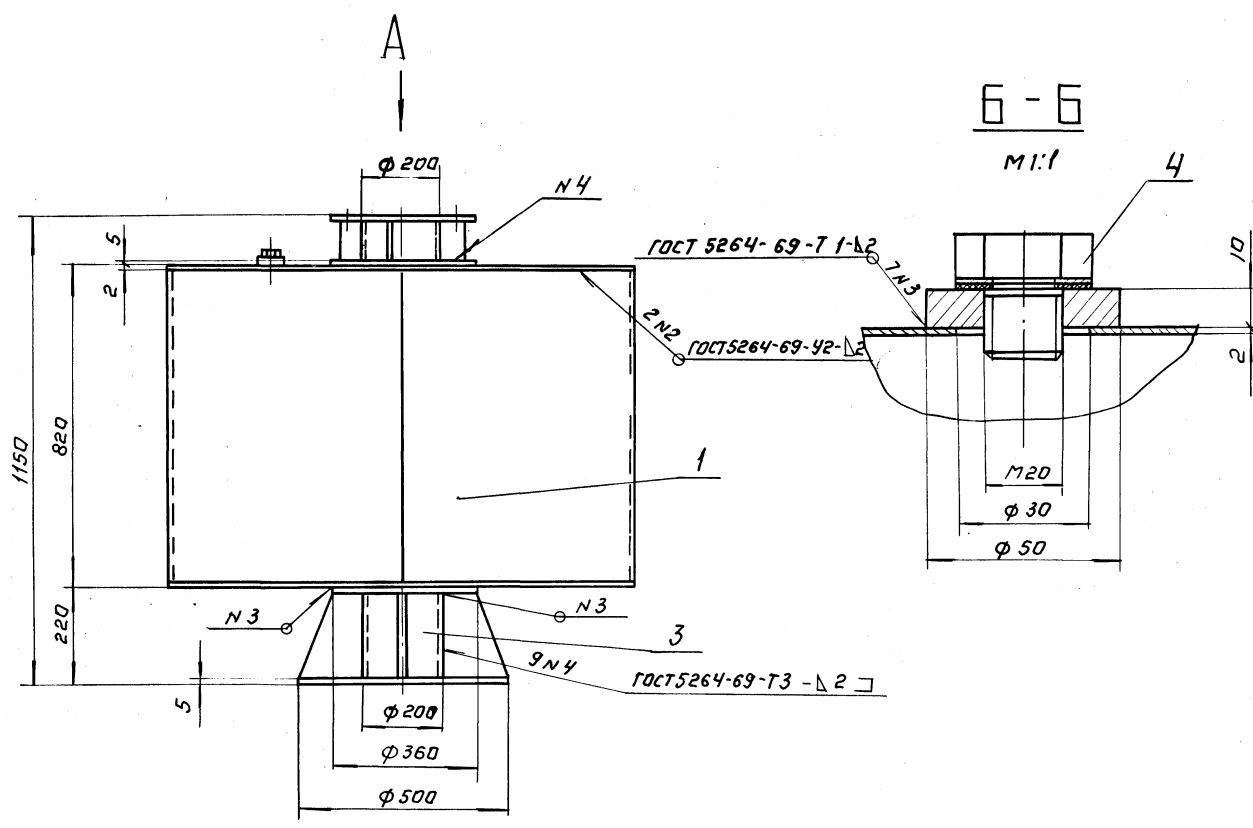
Б-Б
M1:2



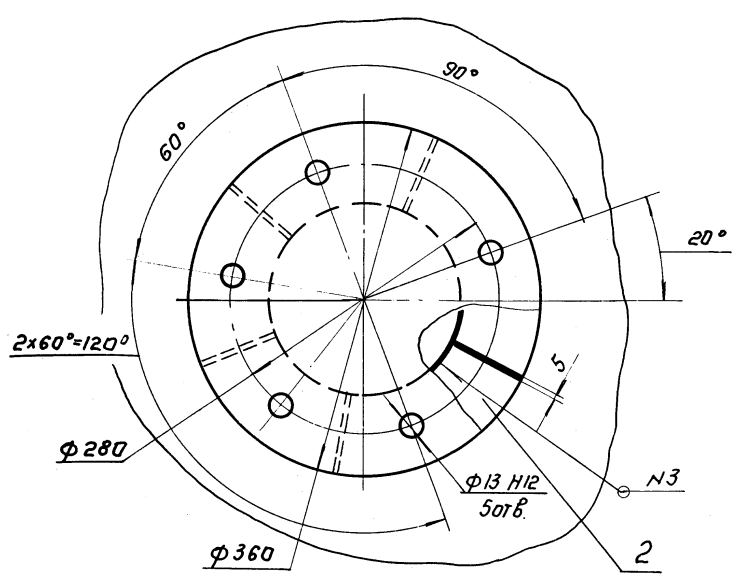
| Поз. | Наименование | Кол. | Дополнительные указания |
|------------------|-------------------------------------------------------------|--------|-------------------------|
| <u>Материалы</u> | | | |
| 1 | Лист Б-6 ГОСТ 19903-74 Ст. 3 ГОСТ 14637-69 | 15 кз | |
| 2 | Круг В20 ГОСТ 2590-71 Вст. 3 сп. 2-1 ГОСТ 535-79 | 0,9 м | 2,2 кз |
| 3 | Уголок Б-50x50x4 ГОСТ 8509-72 Вст. 3 сп. 2-1 ГОСТ 535-79 | 1,5 м | 4,6 кз |
| 4 | Швеллер 10 ГОСТ 8240-72 Вст. 3 сп. 2-1 ГОСТ 535-79 | 15,2 м | 131 кз |
| 5 | Лист П8 506 ГОСТ 8706-78 | 40 кз | |

ИЗМ. ПОС. ПОДА. И ДАТА ИЗМЕНЕНИЯ ПОДА. И ДАТА

| | | | | | | |
|-----------|----------|-----------|-----------|------------------|----------------------------|--------------|
| | | | | 907.01.01.000.80 | | |
| ИЗМ. | Лист | № докум. | ПОДА. | ДАТА | РАМА Чертеж общего вида | |
| РАЗРАБ. | ПАРЫГИНА | КРЕМНЕВ | ЩИЛКОВ | А.И.И. | | |
| Т. КОНТР. | ГРАФСКИЙ | АРФМАНОВА | СУХАРЕНКО | М.И.И. | Лист | Масштаб 1:15 |
| Н. КОНТР. | УТВ. | | | | ЦНИИЭП ИИЖ Оборудования | |



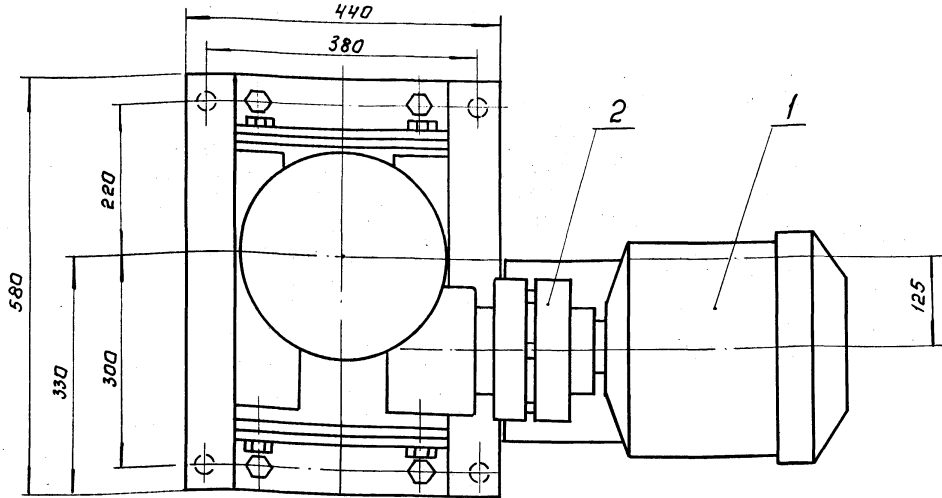
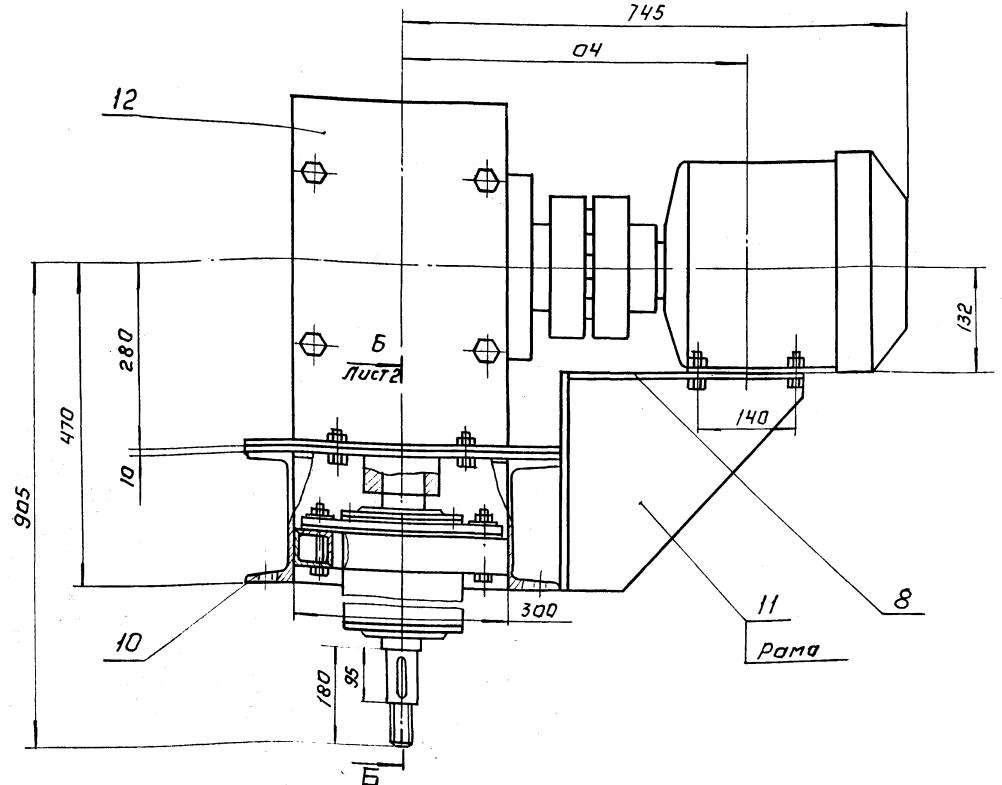
Вид А
М 1:4



| Поз. | Наименование | Кол. | Дополнительные указания |
|------------------|-----------------------------------------------|-------|-------------------------|
| <u>Материалы</u> | | | |
| 1 | Лист Б-2 гост 19903-74 Ст 3 гост 16523-70 | 60кг | |
| 2 | Лист 6-10 гост 19903-74 Ст.3 гост 14637-69 | 17кг | |
| 3 | Труба 200x5 гост 8734-75 В20 гост 8733-74 | 0,4м | 9,6 кг |
| 4 | В ст.3 сп2 гост 380-71 | 0,5кг | |

Пантон испытать на герметичность налибом воды на полную высоту. течи и потения в сварных швах не допускаются.

| | | | | | |
|-----------|-----------|--------|-------|--------------------|--|
| | | | | 907.01.02.000.60 | |
| | | | | ПАНТОН. | |
| | | | | Чертеж общего вида | |
| ИЗМ. | Лист | № док. | Подп. | Дата | |
| РАЗРАБ. | ПАРЫТИНА | | | | |
| ПРОБ. | КРЕМНЕВ | | | | |
| Т. КОНТР. | ШИПКОВ | | | | |
| Г. КО | ГРАФСКИН | | | | |
| Н. КОНТР. | ХРОМЫКИНА | | | | |
| УТВ. | СУХАРЕНКО | | | | |
| | | | | Лист 90 1'10 | |
| | | | | ЦНИИЭП ИИЖ | |
| | | | | ОБОРУДОВАНИЯ КО | |



| | | | |
|------------------------------------------|------------------------------------------------------------------------|---------------|-----------------------------|
| 3 | Муфта упругая бумажно-пальцевая 1000-55-1.1-55-1.1-93 гост 21424-75 | 1 | |
| 4 | Подшипник 312 гост 8338-75 | 1 | |
| 5 | Подшипник 7315 гост 333-79 | 2 | |
| Материалы | | | |
| 6 | Встзсп2 гост 380-71 | 35 кг | |
| 7 | Сталь 45 гост 1050-74 | 15 кг | |
| 8 | Лист Б-ю гост 19903-74 Ст.3 гост 14637-69 | 25 кг | |
| 9 | Угелок Б-50*50*4 гост 8509-72 Встзсп2 гост 535-79 | 5 м 15,2 кг | |
| 10 | Швеллер 18 гост 8240-72 Встзсп2 гост 535-79 | 1,8 м 29,5 кг | |
| Вновь разрабатываемые изделия | | | |
| 11 | Рама | 1 | |
| Переменные данные для исполнений: | | | |
| 907.01.03.000 | | | |
| Покупные изделия. | | | |
| 12 | Редуктор 4125-12,5-52-5 | 1 | Барышский редукторный завод |
| 907.01.03.000-01 | | | |
| Покупные изделия | | | |
| 12 | Редуктор 4125-16-52-5 | 1 | Барышский редукторный завод |

| Поз. | Наименование | Кол. | Дополнительные указания |
|--------------------------|-----------------------------------------------------------------------|------|-------------------------|
| Покупные изделия. | | | |
| 1 | Двигатель 4А1325643 гост 19623-74 | 1 | |
| 2 | Муфта упругая бумажно-пальцевая 250-32-1.1-38-1.1-93 гост 21424-75 | 1 | |

Техническая характеристика.

| | | |
|-------------------------------------|-----------------|------------------|
| Привод: | 907.01.03.000 | 907.01.03.000-01 |
| Электродвигатель | 4А1325643 | 4А1325643 |
| Мощность кВт | 5,5 | 5,5 |
| Частота вращения, мин ⁻¹ | 1000 | 1000 |
| Редуктор | 4-125-12,5-52-5 | 4-125-16-52-5 |
| Передаточное отношение, i | 12,5 | 16 |

Технические требования
Подшипники смазывать солидолом синтетическим, гост 4366-76

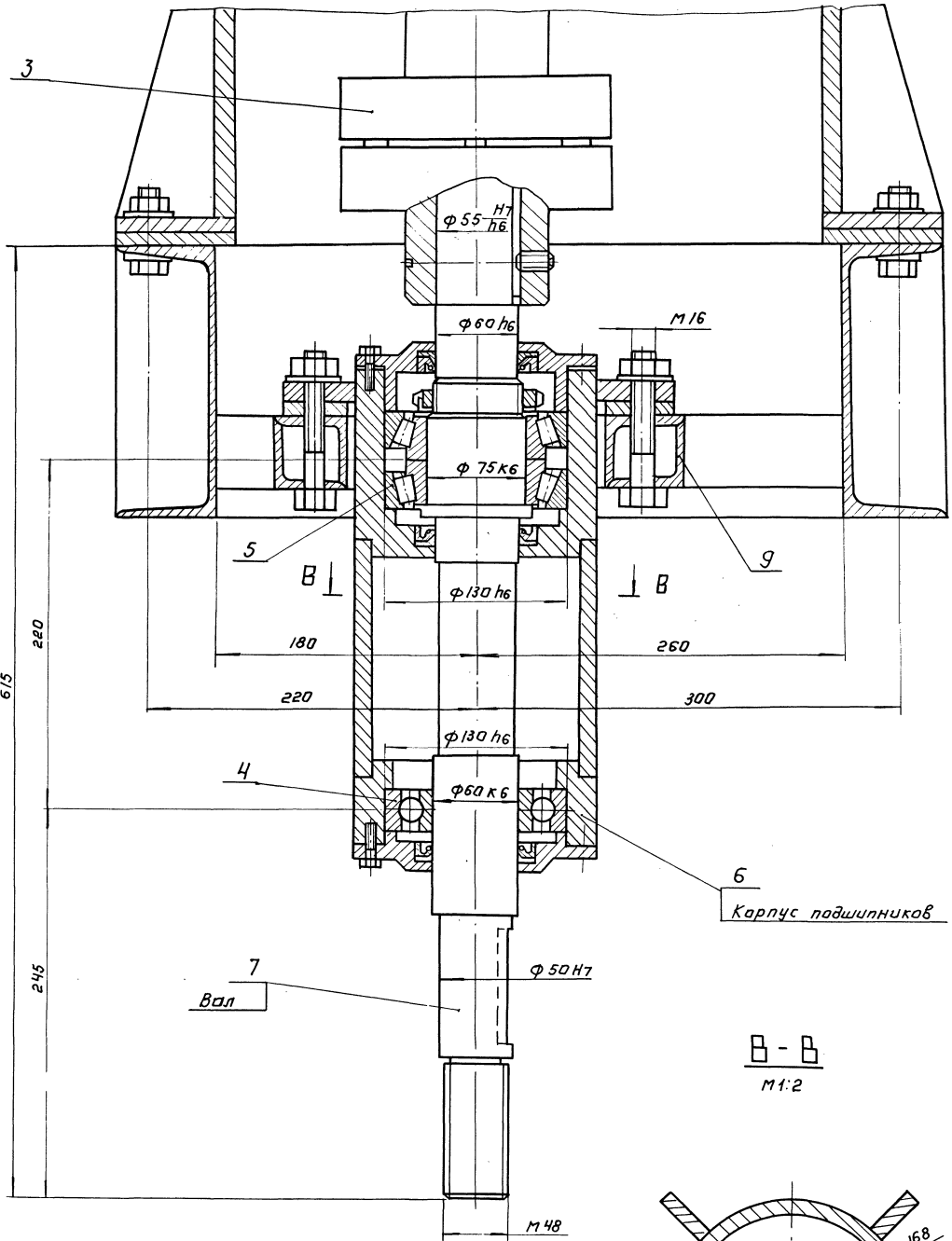
| | | | | |
|---------------------|--|------------|-------|-----------------------------|
| 907.01.03.000.80 | | | | |
| ИЗМ. ЛИСТ | | № ДОКУМ. | ПОДП. | ДАТА |
| РАЗРАБ. | | ПАРЫГИНА | Смирн | |
| ПРОВ. | | КРЕМЛЕВ | | |
| У. КОНТР. | | ШИПКОВ | Алиев | |
| И. КОНТР. | | ТРАЩКИНА | | |
| УТВ. | | ЯРОМИХИНА | Мухом | 03.80 |
| | | СХАБАРЕНКО | Зел | |
| ПРИВОД АЭРАТОРА | | | | ЛИТ. МАСШТАБ |
| ЧЕРТЕЖ ОБЩЕГО ВИДА. | | | | 320 1:5 |
| | | | | ЛИСТ 1 ЛИСТОВ 2 |
| | | | | ЦНИИЭП ИМЖ. ОБОРУДОВАНИЯ КО |

Б - Б лист 1
 М 1:2

ПРОЕКТОР
 ИСПОЛНИТЕЛЬ

ТИПОВОЙ ПРОЕКТ 902.3-10

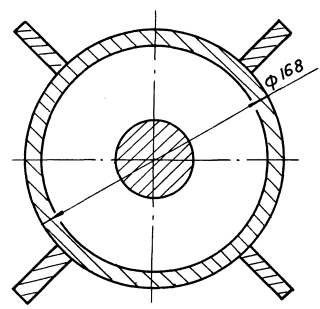
ИЗДАТЕЛЬСТВО И ДАТА
 ВАРШАВСКИЙ ИНЖЕНЕРНО-АРХИТЕКТУРНЫЙ ИНСТИТУТ
 И ДАТА

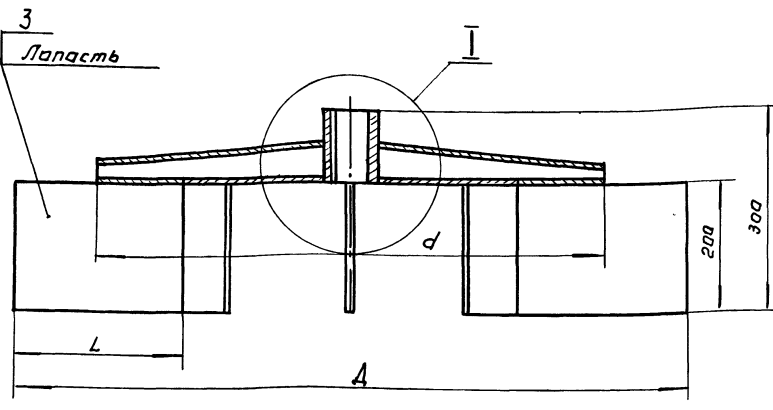


6
 Корпус подшипников

7
 Вал $\phi 50 H7$

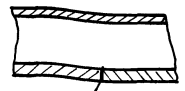
Б - Б
 М 1:2



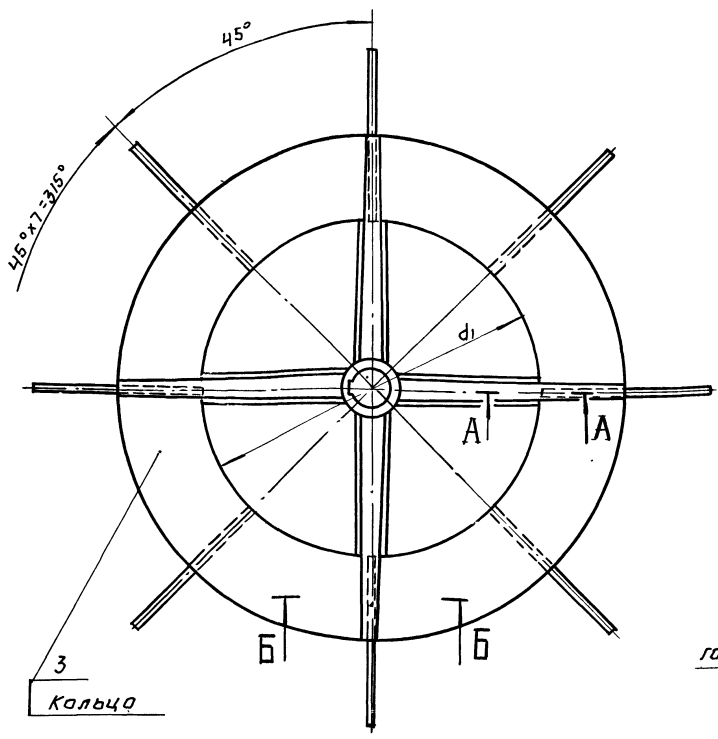


A-A

M 1:2

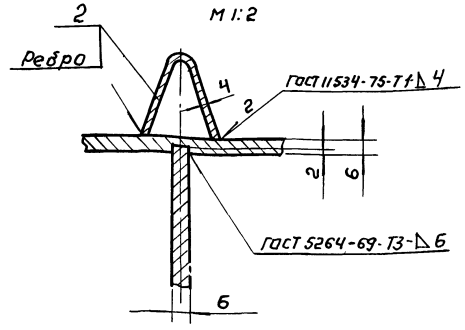


ГОСТ 5962-69-С5



B-B

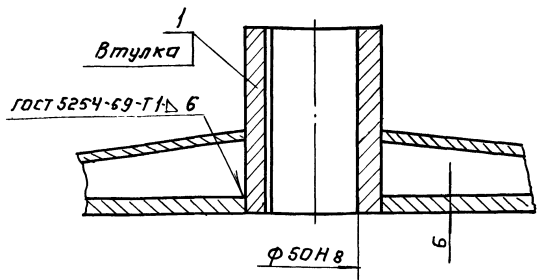
M 1:2



ГОСТ 5264-69-Т3-Δ6

I

M 1:2



| Поз. | Наименование | Кол. | Дополнительные указания. |
|------------------------------------------|----------------------------------------------|-------|--------------------------|
| <u>Материалы</u> | | | |
| 1 | ВСт 3сп 2 ГОСТ 380-71 | 2,5ке | |
| <u>Переменные данные для исполнений.</u> | | | |
| <u>907.01.04.000</u> | | | |
| <u>Материалы</u> | | | |
| 2 | Лист Б-4 ГОСТ 19903-74 Ст.3 ГОСТ 14637-69 | 6ке | |
| 3 | Лист Б-6 ГОСТ 19903-74 Ст.3 ГОСТ 14637-69 | 35ке | |
| <u>907.01.04.000-01</u> | | | |
| <u>Материалы</u> | | | |
| 2 | Лист Б-4 ГОСТ 19903-74 Ст.3 ГОСТ 14637-69 | 8ке | |
| 3 | Лист Б-6 ГОСТ 19903-74 Ст.3 ГОСТ 14637-69 | 45ке | |

Размеры в мм

| Обозначение | Д | d | d ₁ | L | Масса, кг |
|---------------|------|-----|----------------|-----|-----------|
| 907.04.00.000 | 1000 | 750 | 500 | 250 | 50 |
| -01 | 1250 | 950 | 650 | 300 | 60 |

Ротор отбалансировать статически, допустимый дисбаланс 3 г.м.

| 907.01.04.000.80 | | | | | Лист | Масса | Масштаб |
|------------------|-----------|----|-------|------|--------------------|-----------------|-------------|
| ИЗМ | Лист | ИЧ | ДОКУМ | ПОДП | ДАТА | | |
| РАЗРАБ | ПАРЫГИНА | С | | | | | |
| ПРОВ | КРЕМНЕВ | | | | | | |
| У КОНТР | ШИПКОВ | | | | | | |
| ТКО | ТРАФЕКИН | | | | | | |
| И КОНТР | ХРОМИАННА | | | | | | |
| УТВ | СУХАРЕНКО | | | | | | |
| | | | | | Ротор азаратора | Лист | Масштаб 1:5 |
| | | | | | Чертеж общего вида | Лист | Масштаб 1:5 |
| | | | | | | ЦНИИЭП ННЖ | |
| | | | | | | Оборудования КО | |

Альбом 1
Типовой проект 902-3-40

ИЗМ. И ЛИСТ. № ДОКУМ. ПОДП. ДАТА
ИЗМ. И ЛИСТ. № ДОКУМ. ПОДП. ДАТА

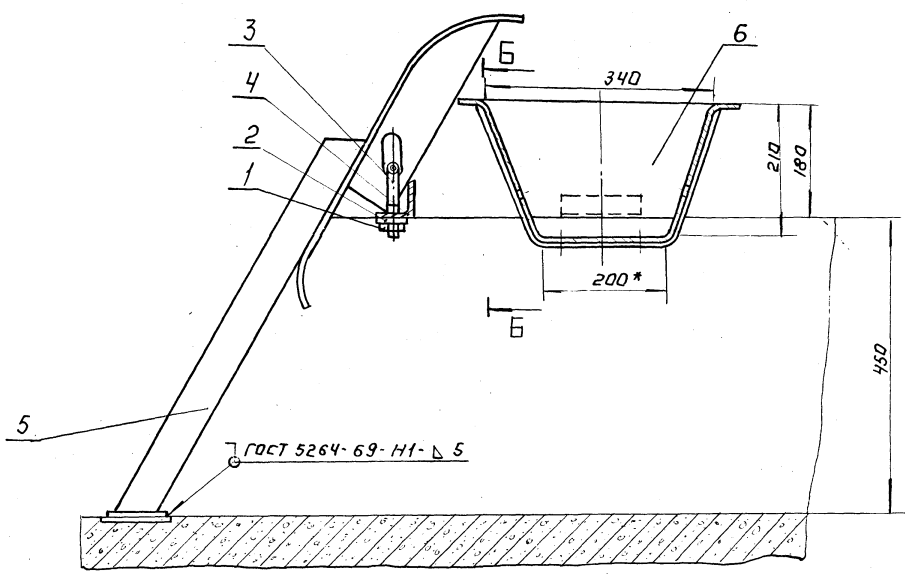
| Поз. | Обозначение | Наименование | Кол | Примечание |
|------------------------------------------|------------------|--------------------------------------|-----|------------|
| | | <u>Внавь разработываемые изделия</u> | | |
| 1 | 907.01.01.000 | Рама | 1 | |
| 2 | 907.01.02.000 | Пантон | 1 | |
| <u>Переменные данные для исполнения:</u> | | | | |
| | | 907.00.00.000 | | |
| 3 | 907.01.03.000 | Привод азартара | 1 | |
| 4 | 907.01.04.000 | Ротор азартара | 1 | |
| | | 907.00.00.000-01 | | |
| 3 | 907.01.03.000-01 | Привод азартара | 1 | |
| 4 | 907.01.04.000-01 | Ротор азартара | 1 | |
| | | | | Лист 2 |
| 907.01.00.000 80 | | | | |

| И строк Формат | Обозначение | Наименование | Кол. листов | № экз. | Примечание |
|----------------------------------------------|----------------------------------|------------------------------------|----------------------------------|----------------------------------|----------------------------------|
| 1 | | | | | |
| 2 | | Документация общая | | | |
| 3 | | | | | |
| 4 | | Внавь разработанная | | | |
| 5 | | | | | |
| 6 22 | 907.00.00.000.80 | Чертеж общего вида | | | |
| 7 | | | | | |
| <u>Переменные данные для исполнения:</u> | | | | | |
| 9 | | 907.00.00.000 | | | |
| 10 | | | | | |
| 11 | | | | | |
| 12 | | Документация по сборочным единицам | | | |
| 13 | | | | | |
| 14 | | Внавь разработанная | | | |
| 15 | | | | | |
| 16 22 | 907.01.00.000 80 | Азартара механический плавающий | | | |
| 17 | | Чертеж общего вида | 1 | | |
| 18 | | | | | |
| 19 | | | | | |
| 20 | | 907.00.00.000-01 | | | |
| 21 | | | | | |
| 22 | | | | | |
| 23 | | Документация по сборочным единицам | | | |
| 24 | | | | | |
| 25 | | | | | |
| 26 | | Внавь разработанная | | | |
| 27 22 | 907.01.00.000-01 80 | Азартара механический плавающий | | | |
| 28 | | Чертеж общего вида | 1 | | |
| 29 | | | | | |
| 907.00.00.000 ТП | | | | | |
| ИЗМ. И ЛИСТ. № ДОКУМ. ПОДП. ДАТА | ИЗМ. И ЛИСТ. № ДОКУМ. ПОДП. ДАТА | ИЗМ. И ЛИСТ. № ДОКУМ. ПОДП. ДАТА | ИЗМ. И ЛИСТ. № ДОКУМ. ПОДП. ДАТА | ИЗМ. И ЛИСТ. № ДОКУМ. ПОДП. ДАТА | ИЗМ. И ЛИСТ. № ДОКУМ. ПОДП. ДАТА |
| РАЗРАБ. ПАРЫГИНА | ПРОВ. КРЕМНЕВ | И.КОНТР. ШИПКОВ | И.КОНТР. ШИПКОВ | И.КОНТР. ШИПКОВ | И.КОНТР. ШИПКОВ |
| УСТАНОВКА АЗАРТАРА МЕХАНИЧЕСКОГО ПЛАВАЮЩЕГО. | | ЦНИИЭП ИИЖ. ОБУРОВАНИЯ КО | | ВЕДОМОСТЬ ТЕХНИЧЕСКОГО ПРОЕКТА | |

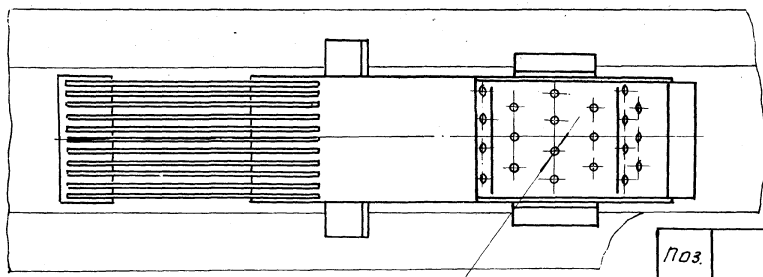
| И строк Формат | Обозначение | Наименование | Кол. листов | № экз. | Примечание |
|------------------------------------------|----------------------------------|------------------------------------|----------------------------------|----------------------------------|----------------------------------|
| 1 | | | | | |
| 2 | | Документация общая | | | |
| 3 | | | | | |
| 4 | | Внавь разработанная | | | |
| 5 | | | | | |
| 6 22 | 907.01.00.000 80 | Чертеж общего вида | | | |
| 7 | | | | | |
| 8 | | | | | |
| 9 | | Документация по сборочным единицам | | | |
| 10 | | | | | |
| 11 | | | | | |
| 12 | | Внавь разработанная | | | |
| 13 | | | | | |
| 14 22 | 907.01.01.000 80 | Рама | | | |
| 15 | | Чертеж общего вида | 1 | | |
| 16 22 | 907.01.02.000 80 | Пантон | | | |
| 17 | | Чертеж общего вида | 1 | | |
| 18 | | | | | |
| 19 | | | | | |
| <u>Переменные данные для исполнения:</u> | | | | | |
| 20 | | | | | |
| 21 | | | | | |
| 22 | | 907.00.00.000 | | | |
| 23 | | | | | |
| 24 | | Документация по сборочным единицам | | | |
| 25 | | | | | |
| 26 | | | | | |
| 27 | | Внавь разработанная | | | |
| 28 | | | | | |
| 29 | | | | | |
| 907.01.00.000 ТП | | | | | |
| ИЗМ. И ЛИСТ. № ДОКУМ. ПОДП. ДАТА | ИЗМ. И ЛИСТ. № ДОКУМ. ПОДП. ДАТА | ИЗМ. И ЛИСТ. № ДОКУМ. ПОДП. ДАТА | ИЗМ. И ЛИСТ. № ДОКУМ. ПОДП. ДАТА | ИЗМ. И ЛИСТ. № ДОКУМ. ПОДП. ДАТА | ИЗМ. И ЛИСТ. № ДОКУМ. ПОДП. ДАТА |
| РАЗРАБ. ПАРЫГИНА | ПРОВ. КРЕМНЕВ | И.КОНТР. ШИПКОВ | И.КОНТР. ШИПКОВ | И.КОНТР. ШИПКОВ | И.КОНТР. ШИПКОВ |
| АЗАРТАРА МЕХАНИЧЕСКИЙ ПЛАВАЮЩИЙ | | ЦНИИЭП ИИЖ. ОБУРОВАНИЯ КО | | ВЕДОМОСТЬ ТЕХНИЧЕСКОГО ПРОЕКТА | |

| И строк Формат | Обозначение | Наименование | Кол. листов | № экз. | Примечание |
|----------------------------------------------|----------------------------------|------------------------------------|----------------------------------|----------------------------------|----------------------------------|
| 1 | | | | | |
| 2 22 | 907.01.03.000 80 | Привод азартара | | | |
| 3 | | Чертеж общего вида | 2 | | |
| 4 22 | 907.01.04.000 80 | Ротор азартара | | | |
| 5 | | Чертеж общего вида | 1 | | |
| 6 | | | | | |
| 7 | | 907.00.00.000-01 | | | |
| 8 | | | | | |
| 9 | | Документация по сборочным единицам | | | |
| 10 | | | | | |
| 11 | | | | | |
| 12 | | Внавь разработанная | | | |
| 13 | | | | | |
| 14 - | 907.01.03.000-0180 | Привод азартара | | | |
| 15 | | Чертеж общего вида | 2 | | |
| 16 - | 907.01.04.000-0180 | Ротор азартара | | | |
| 17 | | Чертеж общего вида | 1 | | |
| 18 | | | | | |
| 19 | | | | | |
| 20 | | | | | |
| 21 | | | | | |
| 22 | | | | | |
| 23 | | | | | |
| 24 | | | | | |
| 25 | | | | | |
| 26 | | | | | |
| 27 | | | | | |
| 28 | | | | | |
| 29 | | | | | |
| 30 | | | | | |
| 31 | | | | | |
| 32 | | | | | |
| 33 | | | | | |
| 907.01.00.000 ТП | | | | | |
| ИЗМ. И ЛИСТ. № ДОКУМ. ПОДП. ДАТА | ИЗМ. И ЛИСТ. № ДОКУМ. ПОДП. ДАТА | ИЗМ. И ЛИСТ. № ДОКУМ. ПОДП. ДАТА | ИЗМ. И ЛИСТ. № ДОКУМ. ПОДП. ДАТА | ИЗМ. И ЛИСТ. № ДОКУМ. ПОДП. ДАТА | ИЗМ. И ЛИСТ. № ДОКУМ. ПОДП. ДАТА |
| РАЗРАБ. ПАРЫГИНА | ПРОВ. КРЕМНЕВ | И.КОНТР. ШИПКОВ | И.КОНТР. ШИПКОВ | И.КОНТР. ШИПКОВ | И.КОНТР. ШИПКОВ |
| УСТАНОВКА АЗАРТАРА МЕХАНИЧЕСКОГО ПЛАВАЮЩЕГО. | | ЦНИИЭП ИИЖ. ОБУРОВАНИЯ КО | | ВЕДОМОСТЬ ТЕХНИЧЕСКОГО ПРОЕКТА | |

A-A



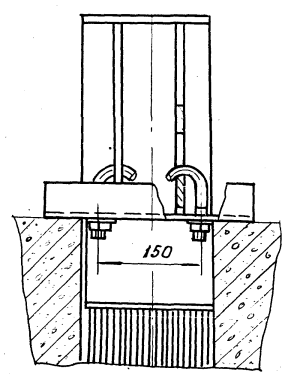
AT



TA

φ10
24 отв.

Б-Б



| Поз. | Наименование | Кол. | Дополнительные указания |
|---------------------------------------|---------------------------------------------------------|------|-------------------------|
| <u>Стандартные изделия</u> | | | |
| 1 | Гайка М16.5 ГОСТ 5915-70 | 2 | |
| 2 | Шайба 16.01.05 ГОСТ 11371-78 | 2 | |
| <u>Материалы</u> | | | |
| 3 | Круг В-16 ГОСТ 2590-71 Вст.3сп-1 ГОСТ 535-79 | 0,3м | 0,5кг |
| 4 | Уголок Б-63x63x5 ГОСТ 8509-72 Вст.3 сп-1 ГОСТ 535-79 | 0,3м | 1,5кг |
| <u>Вновь разрабатываемые изделия.</u> | | | |
| 5 | 911.01.00.000.80. Решетка | 1 | |
| 6 | 911.02.00.000.80. Лоток | 1 | |

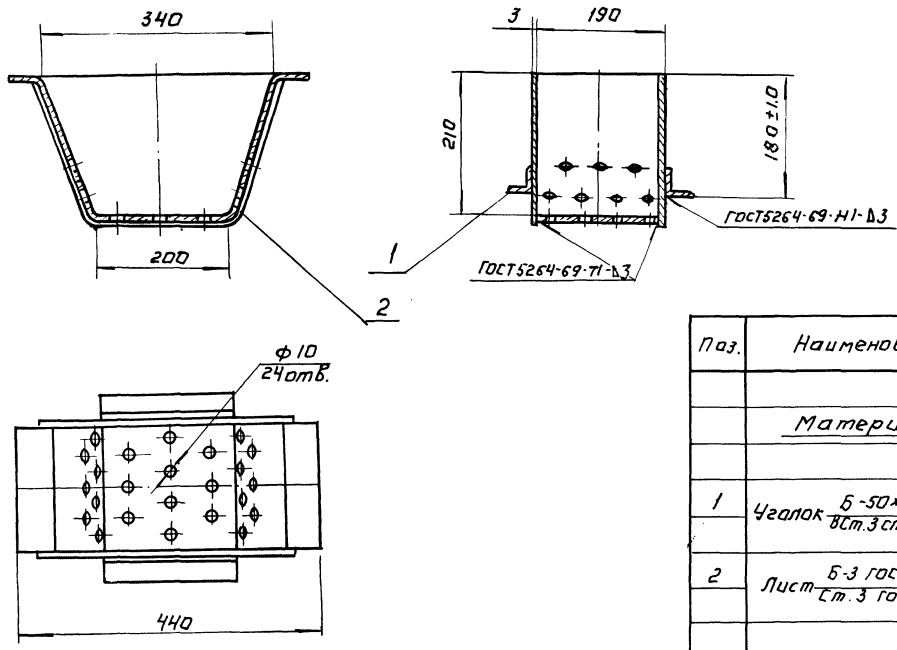
Покрытие металлоконструкций - эмаль ПХВ ГОСТ 6993-70 по грунтовке ХС-010 ГОСТ 9355-60.

Исполн. Подп. и дата. Изм. и дата. Взам. инв. Инв. № табл. Подп. и дата.

| | | | | | | | | |
|------------------|-----------|----------|-------|---------------------------|--------------------|--------------------------|----------|---------|
| 911.00.00.000.80 | | | | УСТАНОВКА РУЧНОЙ РЕШЕТКИ. | | ЛИТ. | МАССА | МАСШТАБ |
| ИЗМ. | ЛИСТ | № ДОКУМ. | ПОДП. | ДАТА | ЧЕРТЕЖ ОБЩЕГО ВИДА | 34 | 1:10 | |
| РАЗРАБ. | ПУЧКОВА | | | | | ЛИСТ | ЛИСТОВ 1 | |
| ПРОБ. | КРЕМНЕВ | | | | | ЦНИИЭП ИНЖ. ОБОРУДОВАНИЯ | | |
| Т. КОНТР. | ШИПКОВ | | | | | КОПИРОВАА | | |
| Г. КО | ГРАФСКИЙ | | | | ФОРМАТ 22 | | | |
| Н. КОНТР. | АРОМИХИНА | | | 13.30 | | | | |
| УТВ. | СУХАРЕНКО | | | | | | | |

ЦНИИЭП НИИЖ ОБОРУДОВАНИЯ ЛО
 ИД № ПОДП. ПОДАТ. И ДАТА
 БЗАР. ИИЖ. НИИЖ. № 495А
 ПОДАТ. И ДАТА
 Альбом V
 Типовой проект 902-3-10

911.02.00.000.80

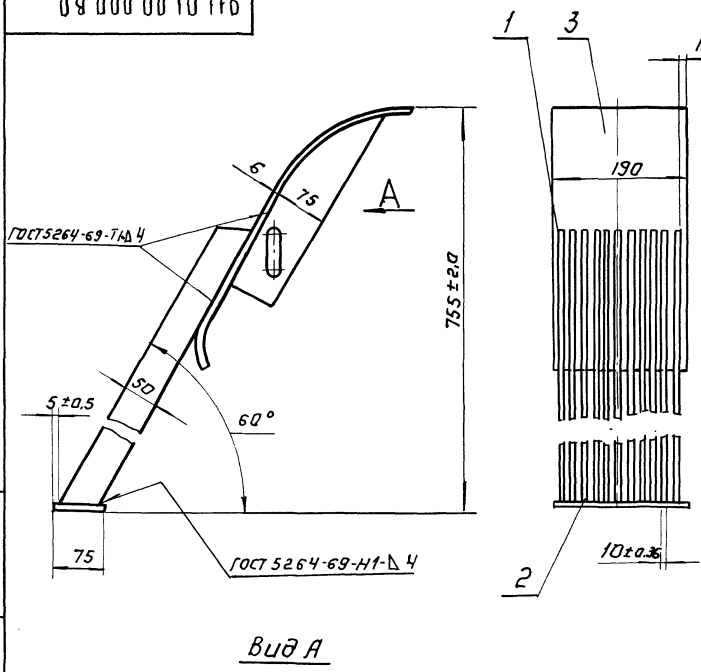


| Поз. | Наименование | Кол. | Дополнительное указание |
|------------------|---------------------------------------------------------|-------|-------------------------|
| <u>Материалы</u> | | | |
| 1 | Угелок Б-50×50×3 ГОСТ 8509-72 Вст.3 ст.1 ГОСТ 535-79 | 0,45м | 1,1 кг |
| 2 | Лист Б-3 ГОСТ 19903-74 Ст.3 ГОСТ 16523-70 | 13кв | |

| | | | | | | |
|--------------------|--|--|--|---------------------------------------------|--------|---------|
| 911.02.00.000.80 | | | | ЛИСТ | МАССА | МАСШТАБ |
| ЛОТОК | | | | | 65 | 1:5 |
| Чертеж общего вида | | | | ЛИСТ | ЛИСТОВ | 1 |
| КОПИРОВАЛ | | | | ЦНИИЭП НИИЖ ОБОРУДОВАНИЯ ЛО ФОРМАТ 12 | | |

| ИЗМ. | ЛИСТ | № ДОКУМ. | ПОДП. | ДАТА |
|-----------|-----------|----------|-------|-------|
| РАЗРАБ. | ЛУЧКОВА | 2 | | |
| ПРОБ. | КРЕМНЕВ | | | |
| Т. КОНТР. | ШИПКОВ | | | |
| ГКО | ГРАФСКИЙ | | | |
| Н. КОНТР. | КОМИНА | | | 03.80 |
| УТВ. | СУХАРЕНКО | | | |

09 000 00 10 116



| Поз. | Наименование | Кол. | Дополнительные указания |
|------------------|-----------------------------------------------------|--------|-------------------------|
| <u>Материалы</u> | | | |
| 1 | Полоса Б-6×50 ГОСТ 103-76 Вст.3 кп.1 ГОСТ 535-79 | 7,2м | 17 кг |
| 2 | Полоса Б-6×75 ГОСТ 103-76 Вст.3 кп.1 ГОСТ 535-79 | 0,87кв | |
| 3 | Лист Б-6 ГОСТ 19903-71 Ст.3 ГОСТ 14637-69 | 1,2кв | |

| | | | | | |
|--------------------|--|--|--|---------------------------------------------|--------|
| 911.01.00.000.80 | | | | ЛИСТ | МАССА |
| РЕШЕТКА | | | | | 25,2 |
| Чертеж общего вида | | | | ЛИСТ | ЛИСТОВ |
| КОПИРОВАЛ | | | | ЦНИИЭП НИИЖ ОБОРУДОВАНИЯ ЛО ФОРМАТ 12 | |

| ИЗМ. | ЛИСТ | № ДОКУМ. | ПОДП. | ДАТА |
|-----------|-----------|----------|-------|-------|
| РАЗРАБ. | ЛУЧКОВА | 2 | | |
| ПРОБ. | КРЕМНЕВ | | | |
| Т. КОНТР. | ШИПКОВ | | | |
| ГКО | ГРАФСКИЙ | | | |
| Н. КОНТР. | КОМИНА | | | 03.10 |
| УТВ. | СУХАРЕНКО | | | |

ЦНИИЭП НИИЖ ОБОРУДОВАНИЯ ЛО
 ИД № ПОДП. ПОДАТ. И ДАТА
 БЗАР. ИИЖ. НИИЖ. № 495А
 ПОДАТ. И ДАТА