

ТИПОВОЙ ПРОЕКТ
902-1-136.88

КАНАЛИЗАЦИОННАЯ
НАСОСНАЯ СТАНЦИЯ
ПРОИЗВОДИТЕЛЬНОСТЬЮ 13-150 м³/ч.
НАПОРОМ 5-60 м. ПРИ ГЛУБИНЕ ЗАЛОЖЕНИЯ
ПОДВОДЯЩЕГО КОЛЛЕКТОРА 4,0 м.
/СБОРНО-МОНОЛИТНЫЙ ВАРИАНТ/

Альбом 7

23281-07

ЦЕНА 4-71

ЦЕНТРАЛЬНЫЙ ИНСТИТУТ ТИПОВОГО ПРОЕКТИРОВАНИЯ
ГОССТРОЯ СССР

Москва А 445 Смольная ул 22

Сдано в печать *IX* 1991 года

Заказ № *8192* Тираж *2500* экз

ТИПОВОЙ ПРОЕКТ
902-1-136.88

КАНАЛИЗАЦИОННАЯ НАСОСНАЯ СТАНЦИЯ
ПРОИЗВОДИТЕЛЬНОСТЬЮ 13-150 м³/ч, НАПОРОМ
8-60 м ПРИ ГЛУБИНЕ ЗАЛОЖЕНИЯ ПОДВОДЯЩЕГО
КОЛЛЕКТОРА 4,0 м (СБОРНО-МОНОЛИТНЫЙ ВАРИАНТ)

АЛЬБОМ 7
ПЕРЕЧЕНЬ АЛЬБОМОВ

АЛЬБОМ 1	ПЗ	ПОЯСНИТЕЛЬНАЯ ЗАПИСКА
АЛЬБОМ 2	ТХ	ТЕХНОЛОГИЯ ПРОИЗВОДСТВА
	ВК	ВНУТРЕННИЙ ВОДОПРОВОД И КАНАЛИЗАЦИЯ
	ОВ	ОТОПЛЕНИЕ И ВЕНТИЛЯЦИЯ
АЛЬБОМ 3		1 НАДЗЕМНАЯ ЧАСТЬ 2 ОБЩИЕ ЧЕРТЕЖИ
	АР	АРХИТЕКТУРНЫЕ РЕШЕНИЯ
	КЖ1	КОНСТРУКЦИИ ЖЕЛЕЗОБЕТОННЫЕ
	КМ1	КОНСТРУКЦИИ МЕТАЛЛИЧЕСКИЕ
	КЖ1И	ИЗДЕЛИЯ
	АР1	ИЗДЕЛИЯ
АЛЬБОМ 4		ПОДЗЕМНАЯ ЧАСТЬ
	КЖ2	КОНСТРУКЦИИ ЖЕЛЕЗОБЕТОННЫЕ
	КМ2	КОНСТРУКЦИИ МЕТАЛЛИЧЕСКИЕ
АЛЬБОМ 5	КЖ2И	ПОДЗЕМНАЯ ЧАСТЬ ИЗДЕЛИЯ
АЛЬБОМ 6	ЭМ	СИЛОВОЕ ЭЛЕКТРООБОРУДОВАНИЕ
	АТХ	ТЕХНОЛОГИЧЕСКИЙ КОНТРОЛЬ
АЛЬБОМ 7	Н	НЕСТАНДАРТИЗИРОВАННОЕ ОБОРУДОВАНИЕ
АЛЬБОМ 8	СО	СПЕЦИФИКАЦИИ ОБОРУДОВАНИЯ
АЛЬБОМ 9	ВМ	ВЕДОМОСТИ ПОТРЕБНОСТИ В МАТЕРИАЛАХ
АЛЬБОМ 10	С	СМЕТЫ ОБЩАЯ ЧАСТЬ
АЛЬБОМ 11	С	СМЕТЫ, ПОДЗЕМНАЯ ЧАСТЬ

ПРИМЕНЕНЫ ТИПОВЫЕ МАТЕРИАЛЫ
СЕРИЯ 7 902-4 БАК РАЗРЫВА СТРУИ ВМЕСТИМОСТЬЮ 180 л

РАСПРОСТРАНТЕЛЬ ЦИТП (ТБИЛИССКИЙ ФИЛИАЛ)

РАЗРАБОТАН ПРОЕКТНЫМ ИНСТИТУТОМ
„ХАРЬКОВСКИЙ ВОДОКАНАЛПРОЕКТ“

УТВЕРЖДЕН И ВВЕДЕН В ДЕЙСТВИЕ
ГЛАВНЫМ УПРАВЛЕНИЕМ ПРОЕКТИРОВАНИЯ Госстроя СССР
ПРОТОКОЛ ОТ 19 07 88 № 46

ГЛАВНЫЙ ИНЖЕНЕР ИНСТИТУТА *Пилип* ГА Бондаренко
ГЛАВНЫЙ ИНЖЕНЕР ПРОЕКТА *Лялюк* ВС Лялюк

Листов 7

ИЛОВОЙ проект УО2-1-135.88

№№ листы	Обозначение документов	Наименование документов	Стр
		Содержание альбома	2
2	Н1-01.000	Решетка-защелка	3
1	Н1-01.100	Решетка	3
1	Н1-01.005	Ось	3
1	Н1-01.000СБ	Решетка-защелка Сборочный чертеж	4
1	Н1-01.101	Упор	5
1	Н1-01.102	Угелок	5
1	Н1-01.100СБ	Решетка Сборочный чертеж	5
1	Н1-01.001	Пластина	6
1	Н1-01.003	Защелка	6
1	Н1-01.103	Пластина	6
1	Н1-01.002	Направляющая	6
1	Н1-02.001	Колесо	7
1	Н1-02.002	Ось	7
1	Н2-02.003	Крышечка	7
1	Н1-02.000	Блок	7
1	Н1-02.100	Кронштейн	8
1	Н1-04.000	Устройства отборное напорное	8
1	Н1-03.000	Расширитель	8
1	Н1-04.100	Разделитель мембранный	8
1	Н1-02.000СБ	блок. Сборочный чертеж	9
1	Н1-02.102	Угелок	10
1	Н1-02.101	Скоба	10
1	Н1-02.100СБ	Кронштейн. Сборочный чертеж	10
1	Н1-03.000СБ	Расширитель Сборочный чертеж	11
1	Н1-04.000СБ	Устройства отборное напорное Сборочный чертеж	11
1	Н1-03.002	Днище	12
1	Н1-03.001	Корпус	12
1	Н1-04.001	Прокладка	12
1	Н1-01.004	Прокладка	12
1	Н1-04.002	Прокладка	13
1	Н1-04.003	Прокладка	13
1	Н1-04.004	Грелка	13
1	Н1-04.102	Кольцо	13
1	Н1-04.100СБ	Разделитель мембранный Сборочный чертеж	14
1	Н1-04.101	Корпус	14
1	Н1-04.200	Отвод	15
5	Н1-05.000	Патрубок монтажный	15,16
2	Н1-05.200	Патрубок	16
1	Н1-04.103	Мембрана	17
1	Н1-04.201	Труба	17
1	Н1-04.200СБ	Отвод. Сборочный чертеж	17
1	Н1-05.002	Фланец	17
3	Н1-05.100	Патрубок	18
1	Н1-06.000	Установка патрубка	18
1	Н1-05.100СБ	Патрубок. Сборочный чертеж	19
1	Н1-05.001	Прокладка	19
1	Н1-05.200	Патрубок Сборочный чертеж	19
1	Н1-05.201	Труба	19
1	Н1-05.000СБ	Патрубок монтажный Сборочный чертеж	20
1	Н1-06.000СБ	Установка патрубка Сборочный чертеж	20
1	Н1-06.111	Конус	21
1	Н1-06.001	Заглушка	21
1	Н1-06.100СБ	Патрубок. Сборочный чертеж	21
1	Н1-06.100СБ	Патрубок. Сборочный чертеж	21
1	Н1-06.100	Патрубок	22
1	Н1-07.100	Створка	22
1	Н1-06.110	Патрубок	22
1	Н1-07.200	Скоба	22
1	Н1-08.000	Устройство отборное разрежения	23
1	Н1-07.000	Контейнер решетчатый	23
1	Н1-08.000	Устройство отборное разрежения	

№№ листы	Обозначение документов	Наименование документов	Стр
		Сборочный чертеж	23
1	Н1-07.000СБ	Контейнер решетчатый	24
		Сборочный чертеж	
1	Н1-07.100СБ	Створка. Сборочный чертеж	25
		Прокладка	
1	Н1-06.002	Прокладка	26
1	Н1-07.101	Ребро	26
1	Н1-07.200СБ	Скоба. Сборочный чертеж	26
1	Н1-07.202	Пластина	27
1	Н1-07.102	Скоба	27
1	Н1-07.201	Скоба	27
1	Н1-07.103	Петля	27
1	Н1-07.104	Пруток	28
1	Н1-07.106	Угелок	28
1	Н1-07.105	Угелок	28
1	Н1-04.202	Фланец	28
1	Н1-08.100СБ	Патрубок. Сборочный чертеж	29
1	Н1-08.101	Фланец	29
1	Н1-08.102	Корпус	29
1	Н1-08.100	Патрубок	(29)

Тулбовой проект 902-1-136.88 Альбом 7

Формат Зона	Поз	Обозначение	Наименование	Кол	Приме- чание
			<u>Документация</u>		
А2		Н1-01.000 СБ	Сборочный чертеж		
			<u>Сборочные единицы</u>		
А3	1	Н1-01.100	Решетка	1	
			<u>Детали</u>		
А4	2	Н1-01.001	Пластина	1	
А4	3	Н1-01.002	Напробляющая	2	
А4	4	Н1-01.003	Защелка	1	
А4	5	Н1-01.004	Прокладка	1	
А4	6	Н1-01.005	Ось	2	
			<u>Стандартные изделия</u>		
	8		Болт М6х35 58 ГОСТ 7798-70	6	
	9		Болт М6х 16.58 ГОСТ 7798 -70	2	
	10		Гайка М6 5 ГОСТ 5945-70	8	
	11		Шайба 6 01 ГОСТ 11371-78	6	
Н1-01.000					
Изм/Лист		№ докум	Подп	Дата	
Разработ		Анатолий			
Проект		Брауншвейг			
Рис. гр		Брауншвейг			
Н. подпр		Полчинский			
Утв					
Решетка ЗАБЛОНКА			Лист	Лист	Листов
			1	1	2
Составитель: <i>Анатолий Брауншвейг</i> Утвержден: <i>Анатолий Брауншвейг</i> Водоканал Проект Формат А4					

Формат Зона	Поз	Обозначение	Наименование	Кол	Приме- чание
	12		Шайба 6 65 Г ГОСТ 6402-70	2	
	13		Шайба 71. 65 Г ГОСТ 11648-75	2	
	14		Эклекка 5x11.011 ГОСТ 10299-80	9	
Н1-01.000					
Изм/Лист		№ докум	Подп	Дата	
Разработ		Анатолий			
Проект		Брауншвейг			
Рис. гр		Брауншвейг			
Н. подпр		Полчинский			
Утв					
Решетка ЗАБЛОНКА			Лист	Лист	Листов
			1	1	2
Составитель: <i>Анатолий Брауншвейг</i> Утвержден: <i>Анатолий Брауншвейг</i> Водоканал Проект Формат А4					

Шель и подпр. Подпр и дата. Взам инж. Инж. и дата. Подпр и дата.

Шель и подпр. Подпр и дата. Взам инж. Инж. и дата. Подпр и дата.

Формат Зона	Поз	Обозначение	Наименование	Кол	Приме- чание
			<u>Документация</u>		
А3		Н1-01.100 СБ	Сборочный чертеж		
			<u>Детали</u>		
А4	1	Н1-01.101	Упор	1	
А4	2	Н1-01.102	Уголок	2	
А4	3	Н1-01.103	Пластина	11	
Б4	4	Н1-01.104	Ось		
			Круг 10-6-ГОСТ 2590-71 Ст 3-11-ГОСТ 535-79 $L=436 \text{ н } 14$	2	0,27 кг
Н1-01.100					
Изм/Лист		№ докум	Подп	Дата	
Разработ		Анатолий			
Проект		Брауншвейг			
Рис. гр		Брауншвейг			
Н. подпр		Полчинский			
Утв					
Решетка			Лист	Лист	Листов
			1	1	1
Составитель: <i>Анатолий Брауншвейг</i> Утвержден: <i>Анатолий Брауншвейг</i> Водоканал Проект Формат А4					

125 ✓ (✓)

Неуказанные пред откл размеров $h14, +t_2, -2$

Н1-01.005

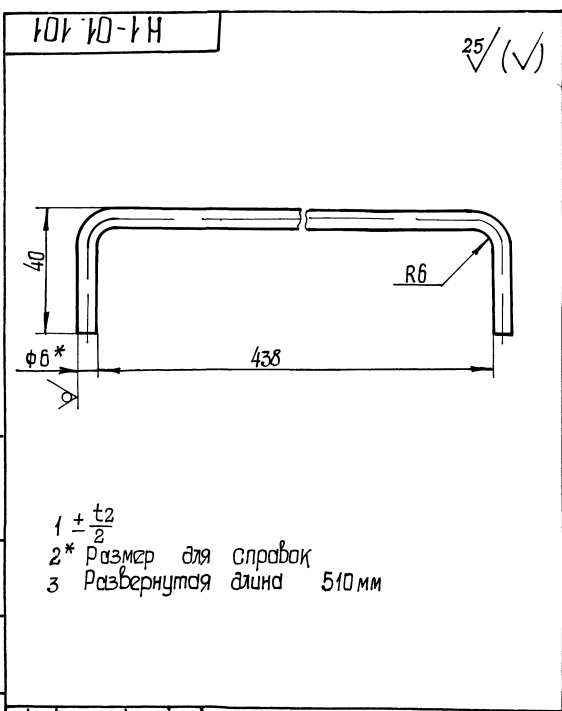
Ось

Ст 3 ГОСТ 380-71

Изм/Лист	№ докум	Подп	Дата	Лист	Масштаб	Масштаб
Разработ	Анатолий			0,01	2	1
Проект	Брауншвейг					
Рис. гр	Брауншвейг					
Н. подпр	Полчинский					
Утв						

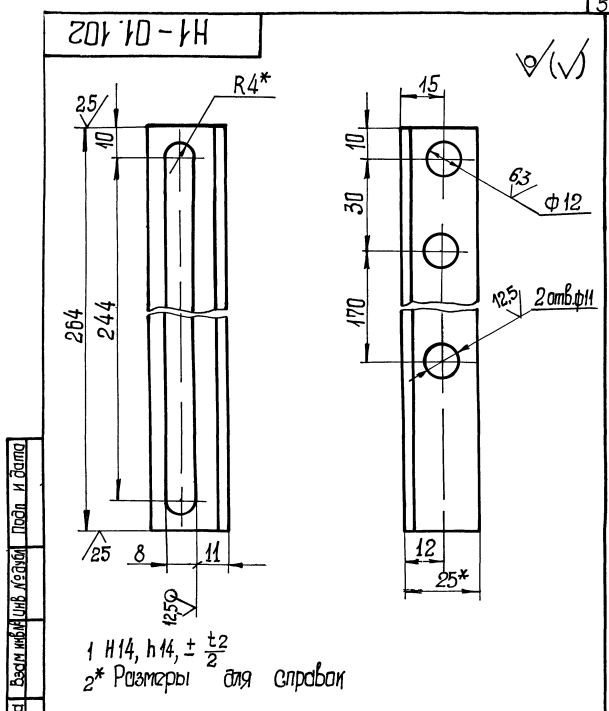
Шель и подпр. Подпр и дата. Взам инж. Инж. и дата. Подпр и дата.

Шель и подпр. Подпр и дата. Взам инж. Инж. и дата. Подпр и дата.



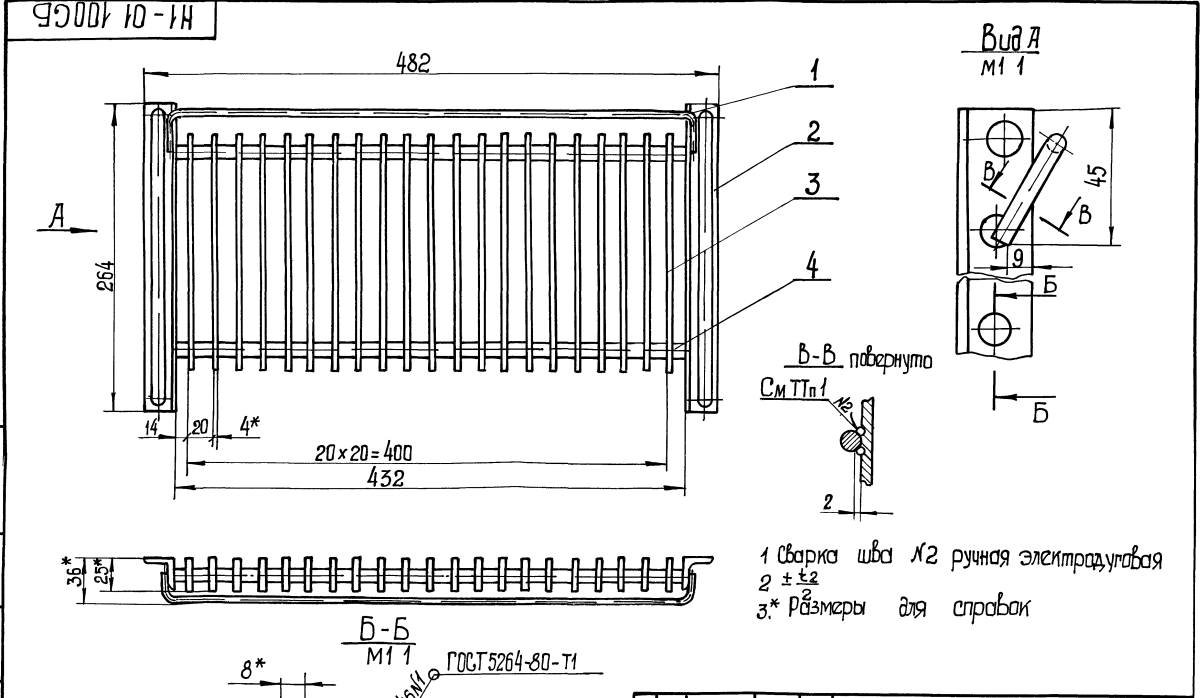
1 ± t/2
2* Размер для справок
3 Развернутая длина 510 мм

Н1-01 101				Лист	Масса	Масштаб
Упор					0,12	1:1
Изм.	Лист	№ докум.	Подп.	Дата		
Разраб.	Аношко	2007				
Проб.	Брацлавский	2007				
Т. контр.	Брацлавский	2007				
Н. контр.	Толчинский					
Утв.						
Исполн. Кривор				6-В-ГОСТ 2590-71	См 3-Л-ГОСТ 535-79	
				См 3-Л-ГОСТ 535-79		



1 Н14, h14, ± t/2
2* Размеры для справок

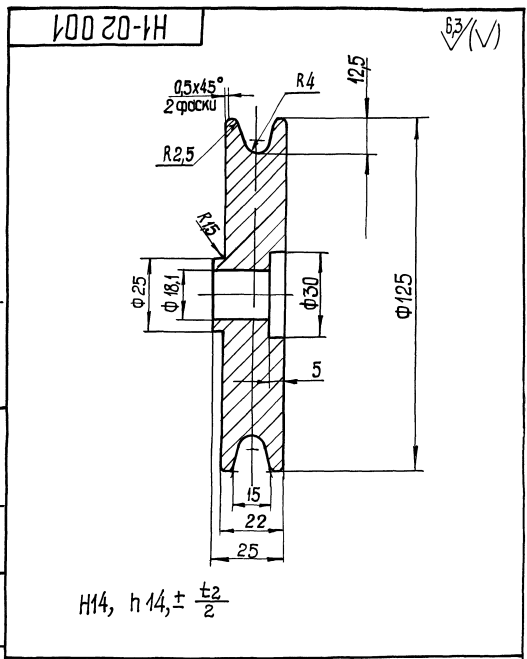
Н1-01 102				Лист	Масса	Масштаб
Уголок					0,24	1:1
Изм.	Лист	№ докум.	Подп.	Дата		
Разраб.	Аношко	2007				
Проб.	Брацлавский	2007				
Т. контр.	Брацлавский	2007				
Н. контр.	Толчинский					
Утв.						
Исполн. [подпись]				25x25x3-ГОСТ 8509-86	См 3-Л-ГОСТ 535-79	
				См 3-Л-ГОСТ 535-79		



1 Сварка шва №2 ручная электродуговая
2 ± t/2
3* Размеры для справок

Н1-01 100 СБ				Лист	Масса	Масштаб
Решетка					3,0	1:2,5
Изм.	Лист	№ докум.	Подп.	Дата		
Разраб.	Аношко	2007				
Проб.	Брацлавский	2007				
Т. контр.	Брацлавский	2007				
Н. контр.	Толчинский					
Утв.						
Исполн. [подпись]				Сварочный чертеж	Лист 1 из 1	
				См 3-Л-ГОСТ 535-79		

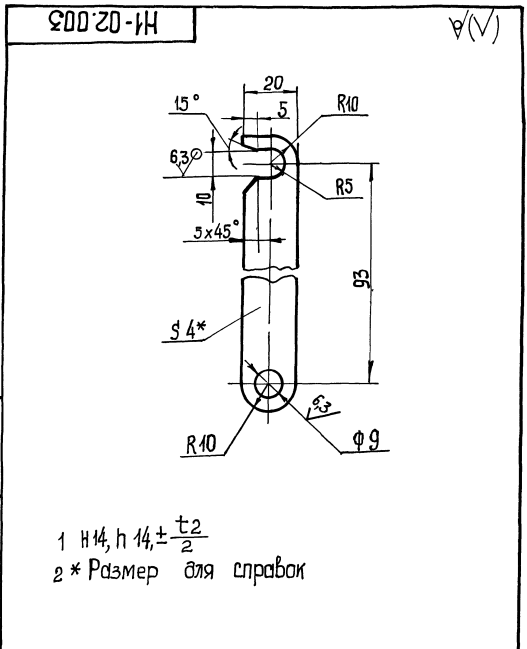
Альбом 7
 Типовой проект 902-1-1
 Шифр чертежа
 Исполнитель
 Проверенный
 Утвержденный



Н14, h 14, ± $\frac{t_2}{2}$

Н1-02 001

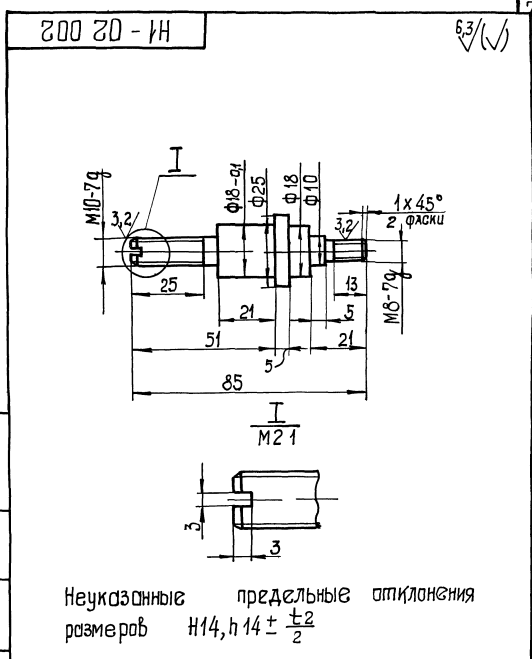
Изм	Лист	№ докум	Подп	Дата	Лит	Масса	Масштаб
	Разработ	А.Николюк			1,8	1:1	
	Проект	Брацлавский			Лист 1	Листов 1	
	Т.контр	Брацлавский			Госстрой СССР Совхозартели Минпроект Харьковский Водоканалпроект Формат А4		
	И.контр	Толчинский			СЧ418-36 ГОСТ 1412-85		
	Утв						



1 Н14, h 14, ± $\frac{t_2}{2}$
 2 * Размер для справок

Н1-02 003

Изм	Лист	№ докум	Подп	Дата	Лит	Масса	Масштаб
	Разработ	А.Николюк			0,05	1:1	
	Проект	Брацлавский			Лист 1	Листов 1	
	Т.контр	Брацлавский			Госстрой СССР Совхозартели Минпроект Харьковский Водоканалпроект		
	И.контр	Толчинский			Лист 4 4 ГОСТ 19903-74 Ст 3 ГОСТ 14637-79		
	Утв						



Неуказанные предельные отклонения
 размеров Н14, h 14 ± $\frac{t_2}{2}$

Н1-02 002

Изм	Лист	№ докум	Подп	Дата	Лит	Масса	Масштаб
	Разработ	А.Николюк			0,15	1:1	
	Проект	Брацлавский			Лист 1	Листов 1	
	Т.контр	Брацлавский			Госстрой СССР Совхозартели Минпроект Харьковский Водоканалпроект		
	И.контр	Толчинский			Сталь 45 ГОСТ 1050-74		
	Утв				Формат А4		

Форм. зона	п/з	Обозначение	Наименование	кол	Примечание
			Документация		
			Сборочный чертеж		
			Сборочные единицы		
			Детали		
			Стандартные изделия		
			Райки ГОСТ 5915-70		
			М 10 5 03	2	
			М 8 5 03	1	
			Гайки М 8 1 63 ПЗБ		
			ГОСТ 3032-76	1	
			Шайбы ГОСТ 1571-78		
			10 01	1	
			8 01	3	

Н1-02 000

Изм	Лист	№ докум	Подп	Дата	Лит	Лист	Листов
	Разработ	А.Николюк				1	1
	Проект	Брацлавский			Госстрой СССР Совхозартели Минпроект Харьковский Водоканалпроект		
	Т.контр	Брацлавский					
	И.контр	Толчинский					
	Утв						

Изм	Лист	№ докум	Подп	Дата	Обозначение	Наименование	Кол	Примечание
						<u>Документация</u>		
A3		H1-02.100СБ				Сборочный чертеж		
						<u>Детали</u>		
A4	1	H1-02.101				Скоба	1	
A4	2	H1-02.102				Уголок	1	
B4	3	H1-02.103				Полоса 4x30 ГОСТ103-76 Ст 3 ГОСТ535-79 L=25h14	1	0,02кг
						<u>Стандартные изделия</u>		
	4					Болт М8x25.58 ГОСТ 7798-70	1	
					H1-02.100			
Изм	Лист	№ докум	Подп	Дата	Кронштейн			
Разраб	Аношко	СР						
Проф	Браунштейн	СР						
Рук зр	Браунштейн	СР						
И контр	Талчинский	СР						
УТВ					Лист	Лист	Листов	1
					Госстрой СССР Санкт-Петербургский филиал Водоканалпроект Формат А4			

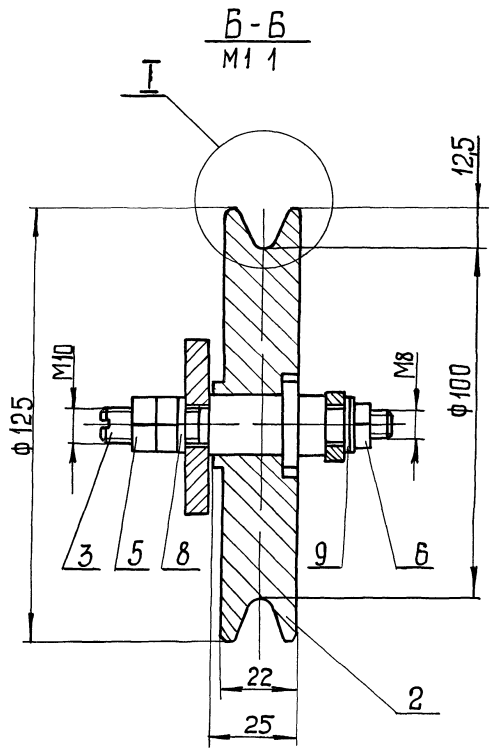
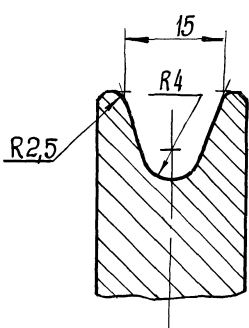
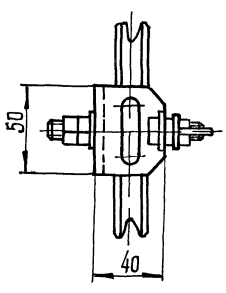
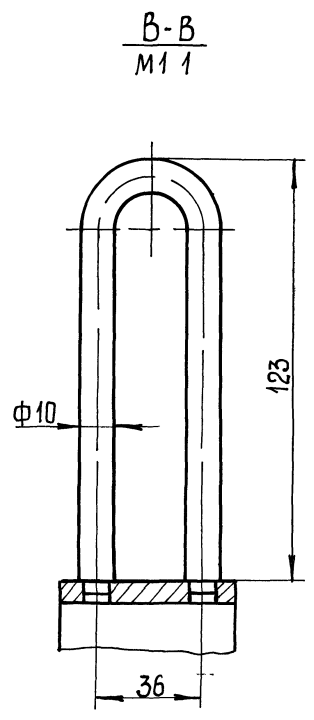
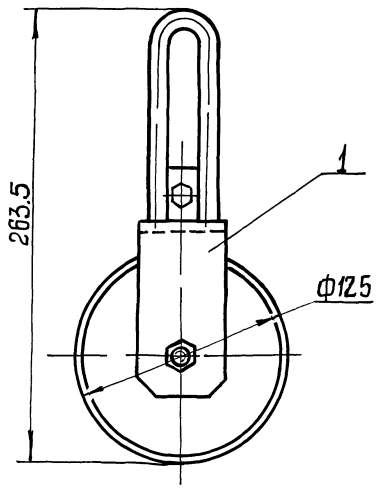
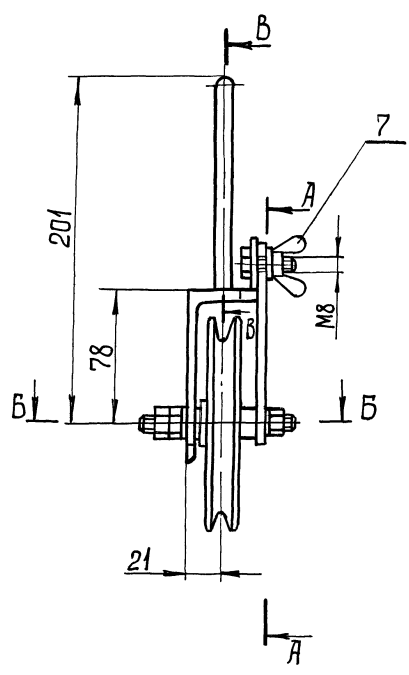
Изм	Лист	№ докум	Подп	Дата	Обозначение	Наименование	Кол	Примечание
						<u>Документация</u>		
A3		H1-04.000СБ				Сборочный чертеж		
						<u>Сборочные единицы</u>		
A4	1	H1-04.100				Разделитель мембранный	1	
A4	2	H1-04.200				Отвод	1	
						<u>Детали</u>		
A4	3	H1-04.001				Прокладка	1	
A4	4	H1-04.002				Прокладка	1	
A4	5	H1-04.003				Прокладка	1	
A4	6	H1-04.004				Пробка	1	
						<u>Стандартные изделия</u>		
	7					Болт М10x50.58 ГОСТ 7798-70	4	
	8					Гайка М10.5 ГОСТ 5915-70	4	
	9					Шайба 10.65Г ГОСТ 6402-70	4	
					H1-04.000			
Изм	Лист	№ докум	Подп	Дата	Устройство отборное напорное			
Разраб	Аношко	СР						
Проф	Браунштейн	СР						
Рук зр	Браунштейн	СР						
И контр	Талчинский	СР						
УТВ					Лист	Лист	Листов	1
					Госстрой СССР Санкт-Петербургский филиал Водоканалпроект Формат А4			

Изм	Лист	№ докум	Подп	Дата	Обозначение	Наименование	Кол	Примечание
						<u>Документация</u>		
A3		H1-03.000СБ				Сборочный чертеж		
						<u>Детали</u>		
A4	1	H1-03.001				Корпус	1	
A4	2	H1-03.002				Днище	1	
B4	3	H1-03.003				Патрубок Труба 15x2,5 ГОСТ 3262-75 L=120h14	2	0,14кг
B4	4	H1-03.004				Днище Лист 4 ГОСТ19903-74 Ст 3 ГОСТ14837-79 φ100 h14	1	0,25кг
						<u>Прочие изделия</u>		
	5					Бобышка БП-М27х1,5-55 ТУ36 1097-85	1	Ленинградский опытно-испытательный завод
					H1-03.000			
Изм	Лист	№ докум	Подп	Дата	Расширитель			
Разраб	Аношко	СР						
Проф	Браунштейн	СР						
Рук зр	Браунштейн	СР						
И контр	Талчинский	СР						
УТВ					Лист	Лист	Листов	1
					Госстрой СССР Санкт-Петербургский филиал Водоканалпроект Формат А4			

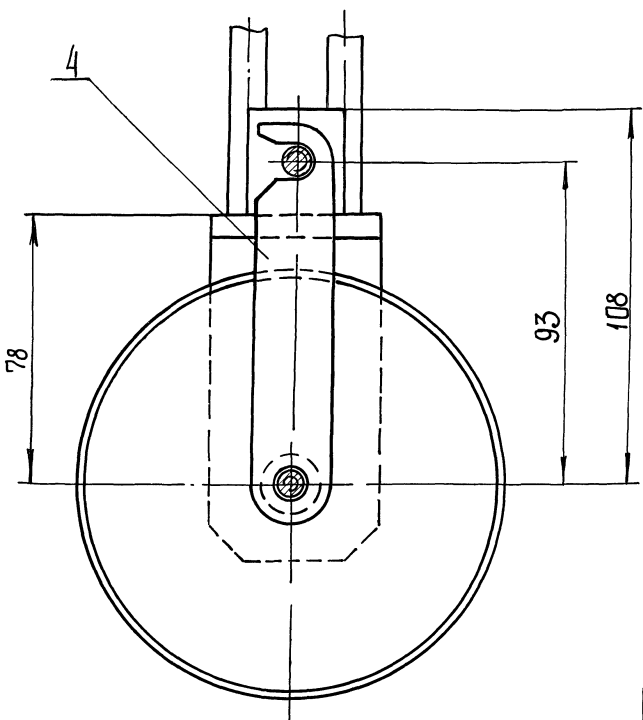
Изм	Лист	№ докум	Подп	Дата	Обозначение	Наименование	Кол	Примечание
						<u>Документация</u>		
A3		H1-04.100СБ				Сборочный чертеж		
						<u>Детали</u>		
A3	1	H1-04.101				Корпус	1	
A4	2	H1-04.102				Кольцо	1	
A4	3	H1-04.103				Мембрана	1	
						<u>Стандартные изделия</u>		
	4					Винт М5x10.58 ГОСТ17475-80	8	
	5					Винт М10x12.48 ГОСТ 1477-84	2	
					H1-04.100			
Изм	Лист	№ докум	Подп	Дата	Разделитель мембранный			
Разраб	Аношко	СР						
Проф	Браунштейн	СР						
Рук зр	Браунштейн	СР						
И контр	Талчинский	СР						
УТВ					Лист	Лист	Листов	1
					Госстрой СССР Санкт-Петербургский филиал Водоканалпроект Формат А4			

Изм № лист Лист и дата Изм № лист № инв № лист Лист и дата

Изм № лист Лист и дата Изм № лист № инв № лист Лист и дата



A-A
M11



Техническая характеристика

- 1 Назначение - поднятие контейнера
- 2 Максимальная нагрузка на блок, кп-250

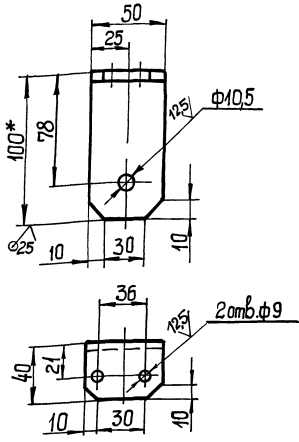
Технические требования

Размеры для справок.

Н1-02 000 СБ						Лист	Масса	Масштаб
Блок							28	1:2
Сборочный чертёж						Лист	Листов	1
Изм	Лист	Уз	Деталь	Проф	Дата	Составитель: ССР		
	Разработчик	Аношко				Составитель: А.И.Колесник		
	Проектировщик	Брацлавский				Водитель: А.И.Колесник		
	Технический контроль	Брацлавский				Водитель: А.И.Колесник		
	Н.контр.	Голышинский						
	Эльб							

H1-02 102

(V/A)



- 1. H14, h14 ± t/2
- 2* Размер для справок

H1-02 102

Уголок

Изм	Лист	№ докум	Подп	Дата
Проб	Брайдовский	20		
Т. контр	Брайдовский	20		
И. контр	Полчинский	20		
Утв				

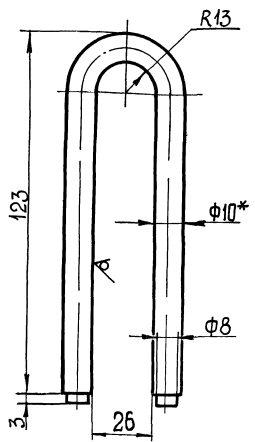
100x63x6-6 ГОСТ 5264-80-86
Ст 3-II-ГОСТ 535-79

Лист	Масса	Масштаб
0,3	1,2	
Листов 1		
Листов 1		
Листов 1		

доставлен в ССР
Смоленский институт
Удариковский
Бюро инженерного
проектирования
формат А4

12,5 (V)

H1-02 101



- 1 Развернутая длина: L = 262 мм
- 2. H14, h14 ± t/2
- 3* Размер для справок

H1-02 101

Скоба

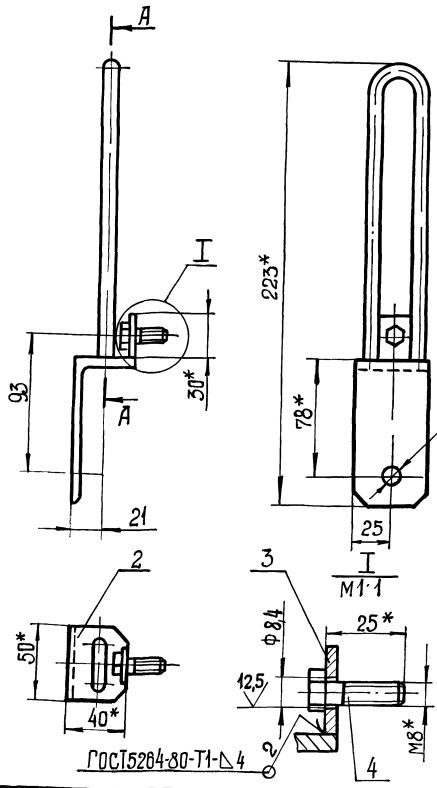
Изм	Лист	№ докум	Подп	Дата
Проб	Брайдовский	20		
Т. контр	Брайдовский	20		
И. контр	Полчинский	20		
Утв				

В-10-ГОСТ 2590-71
Ст 3-II-ГОСТ 535-79

Лист	Масса	Масштаб
0,2	1,1	
Листов 1		
Листов 1		
Листов 1		

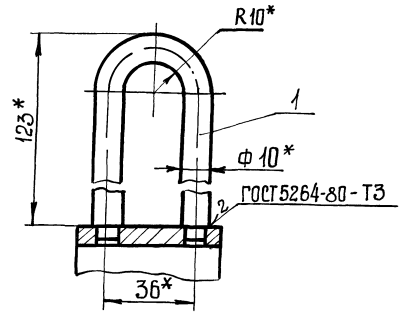
доставлен в ССР
Смоленский институт
Удариковский
Бюро инженерного
проектирования
формат А4

H1-02 100СБ



ГОСТ 5264-80-Т1-Δ 4

А-А
М1:1



- 1. H14, ± t/2
- 2 Шероховатость обрабатываемых поверхностей детали Б4 поз. 3 выполнять 2.5/
- 3* Размеры для справок.

H1-02 100СБ

Кронштейн
Сборочный чертёж

Изм	Лист	№ докум	Подп	Дата
Проб	Брайдовский	20		
Т. контр	Брайдовский	20		
И. контр	Полчинский	20		
Утв				

Лист	Масса	Масштаб
0,5	1,2	
Листов 1		
Листов 1		
Листов 1		

доставлен в ССР
Смоленский институт
Удариковский
Бюро инженерного
проектирования
формат А3

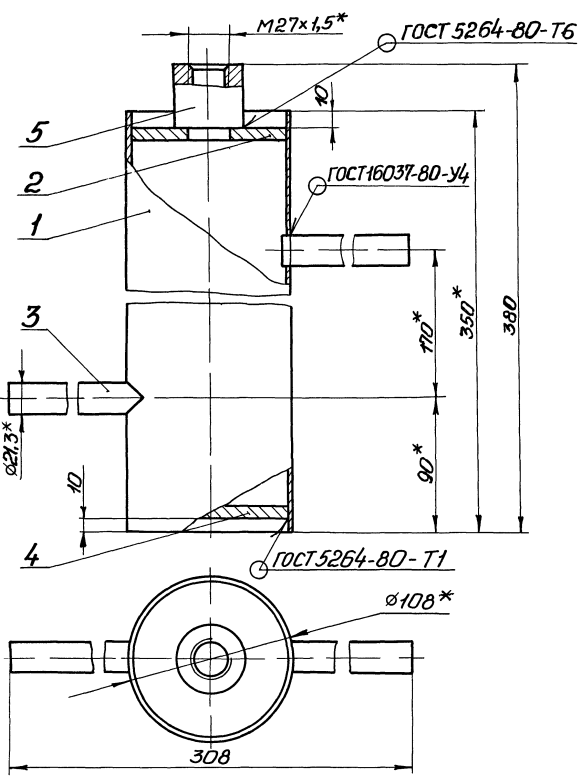
Копия Шебцова

23281-07 11

формат А3

Альбом 7
 Исполн. проект 902-1-136.88
 Имя Фамилия Подв. и Звание Вып. № 191 № Инв. № 136.88 Подв. и Звание

90 000 03-111



Техническая характеристика

- 1 Назначение - установка прибора ТУДЗ
- 2 Рабочее давление МПа, 0,3
- 3 Температура °С, 10°

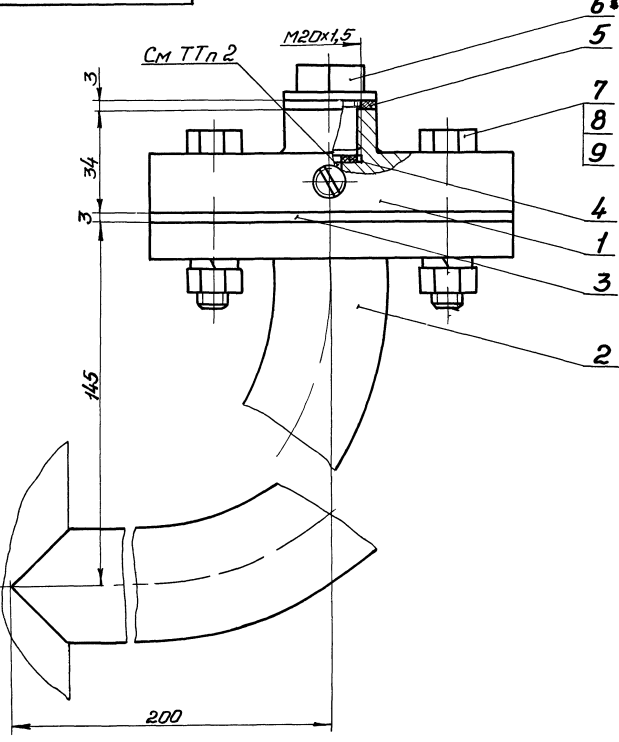
Технические требования

- 1 ±t₂/2
- 2 * Размеры для справок

Н1-03 000 СБ

Имя	Мисет	№ докум.	Подп.	Дата	Расширитель Сборочный чертеж	Лист	Масса	Масштаб
Разработ	Брашлавский	Дур	СЗ	СЗ		3,5	1 2	
Проб	Ясенов	СЗ	СЗ	СЗ	Лист	Листов 1		
Техн. центр	Брашлавский	СЗ	СЗ	СЗ	Госстрой СССР Сибирский филиал Водоканалпроект Формат А3			
И.контр.	Талицкий	СЗ	СЗ	СЗ				
Этб	Чмелев	СЗ	СЗ	СЗ				

90 000 04-111



Техническая характеристика

- 1 Назначение - установка манометра на напорном трубопроводе
- 2 Среда - точные воды
- 3 Давление - МПа, 0,6
- 4 Температура воды - °С, +10 +30
- 5 Рабочий агент - масло индустриальное, приборное МПВ, гидравлическое

Технические требования

- 1 Взамен пробки поз 6 установить импульсную трубку (см альбом 6)
- 2 Внутреннюю полость разделителя (поз 1), импульсную трубку и манометр (см альбом 6, раздел АТХ) заполнить маслом. Наличие воздушных пузырьков не допускается
- 3 Размеры для справок

Н1-04 000 СБ

Имя	Мисет	№ докум.	Подп.	Дата	Устройство отборное напорное Сборочный чертеж	Лист	Масса	Масштаб
Разработ	Брашлавский	Дур	СЗ	СЗ		3,4	1 1	
Проб	Ясенов	СЗ	СЗ	СЗ	Лист	Листов 1		
Техн. центр	Брашлавский	СЗ	СЗ	СЗ	Госстрой СССР Сибирский филиал Водоканалпроект Формат А3			
И.контр.	Талицкий	СЗ	СЗ	СЗ				
Этб	Чмелев	СЗ	СЗ	СЗ				

Имя Фамилия Подв. и Звание Вып. № 191 № Инв. № 136.88 Подв. и Звание

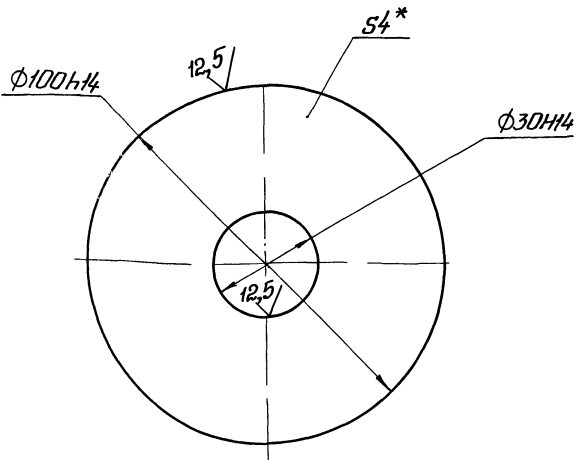
Архив 7

Туннель проект 902-1-136.88

Имя, лист, № докум, подп, дата, разработ, инж, пров, контр, Т.контр, И.контр, УТВ

H1-03.002

(✓) (✓)



*.Размер для справок

H1-03.002

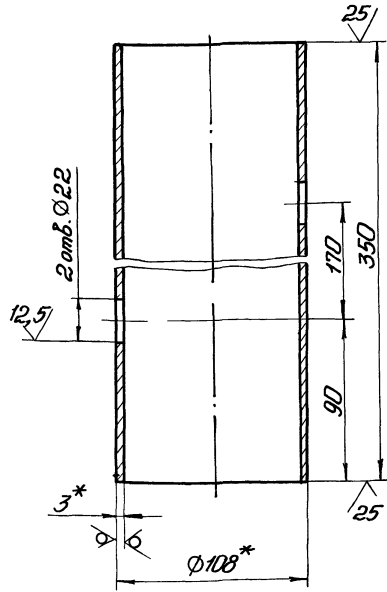
Днище

Лист	Масса	Масштаб
0,2	1,1	
Листов 1		

Лист 4 ГОСТ 19903-74
Ст 3 ГОСТ 14637-79

Вострой ССАР
Самоборониниципроект
Харьковский
Водоканалпроект
Формат А4

H1-03.001



1 H14, h14, $\pm \frac{\pm 2}{2}$.
2* Размеры для справок

H1-03.001

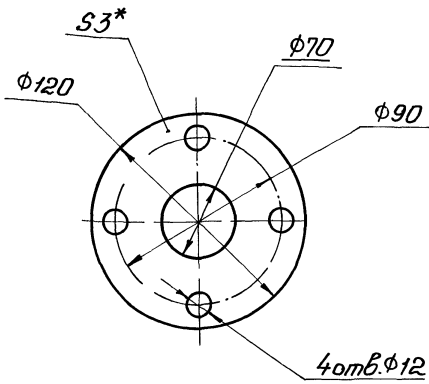
Корпус

Лист	Масса	Масштаб
2,7	1,2	
Листов 1		

Труба 108x3 ГОСТ 10704-76
Ст 3 ГОСТ 10705-80

Вострой ССАР
Самоборониниципроект
Харьковский
Водоканалпроект
Формат А4

H1-04.001



1 H14, h14, $\pm \frac{\pm 2}{2}$.
2.* Размер для справок.

H1-04.001

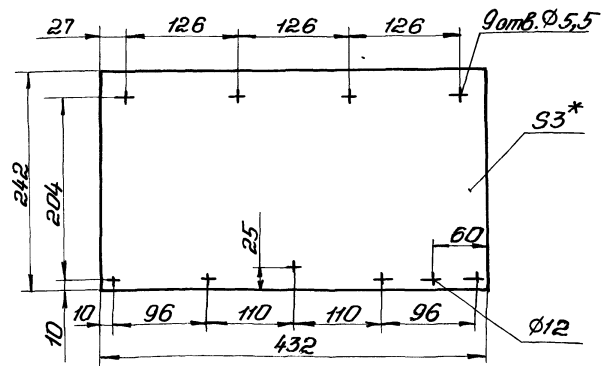
Прокладка

Лист	Масса	Масштаб
0,05	1,2	
Листов 1		

Паронит ПОН 3 ГОСТ 481-80

Вострой ССАР
Самоборониниципроект
Харьковский
Водоканалпроект

H1-01.004



1 H14, h14, $\pm \frac{\pm 2}{2}$.
2* Размер для справок

H1-01.004

Прокладка

Лист	Масса	Масштаб
0,4	1,4	
Листов 1		

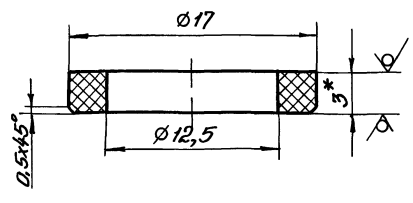
Пластина 1 лист,
ТМКШ-С-3 ГОСТ 7338-77

Вострой ССАР
Самоборониниципроект
Харьковский
Водоканалпроект

Технический проект 9/У.С.-1-156 88

Н1-04 002

12,5/ (✓)

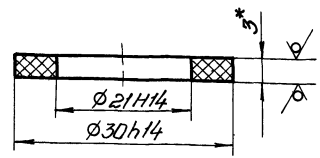


1 Н14, h14, ± $\frac{t_2}{2}$
2 * Размер для справок

				Н1-04 002		
Изм.	Лист	№ докум.	Подп.	Дата	Лист	Масса
Разработ	Аналитка	СЗ	СЗ		0,001	4 1
Проб	Водоканал	СЗ	СЗ		Лист Листов 1	
Т.контр	Водоканал	СЗ	СЗ		Госстрой СССР Синдicatesпроект Харьковский Водоканалпроект Формат А4	
И.контр	Толчинский	СЗ	СЗ		Прокладка	
Утв.					Паронит ПОН-3 ГОСТ 481-80	

Н1-04 003

12,5/ (✓)



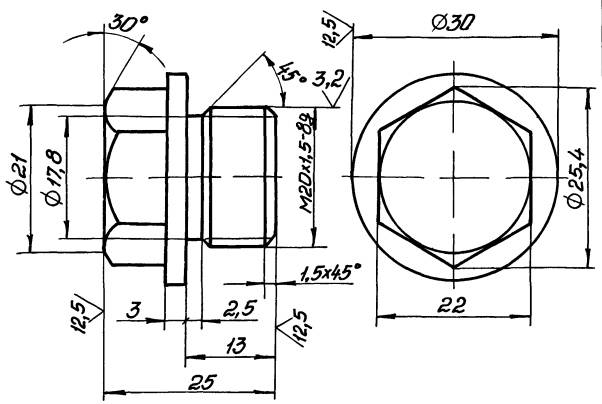
* Размер для справок

Изм. Лист № докум. Подп. Дата

				Н1-04 003		
Изм.	Лист	№ докум.	Подп.	Дата	Лист	Масса
Разработ	Аналитка	СЗ	СЗ		0,001	2 1
Проб	Водоканал	СЗ	СЗ		Лист Листов 1	
Т.контр	Водоканал	СЗ	СЗ		Госстрой СССР Синдicatesпроект Харьковский Водоканалпроект Формат А4	
И.контр	Толчинский	СЗ	СЗ		Прокладка	
Утв.					Паронит ПОН-3 ГОСТ 481-80	

700 70-11

6,3/ (✓)

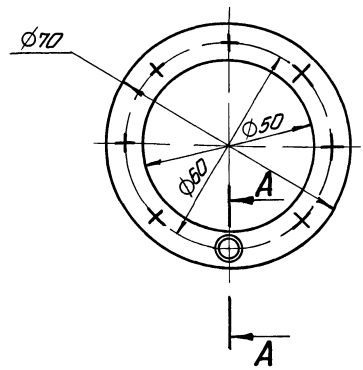


Неуказанные предельные отклонения
размеров h14, ± $\frac{t_2}{2}$

				Н1-04 004		
Изм.	Лист	№ докум.	Подп.	Дата	Лист	Масса
Разработ	Аналитка	СЗ	СЗ		0,07	2 1
Проб	Водоканал	СЗ	СЗ		Лист Листов 1	
Т.контр	Водоканал	СЗ	СЗ		Госстрой СССР Синдicatesпроект Харьковский Водоканалпроект Формат А4	
И.контр	Толчинский	СЗ	СЗ		Пробка	
Утв.					Ст 3 ГОСТ 380-71	

201 70-11

12,5/ (✓)



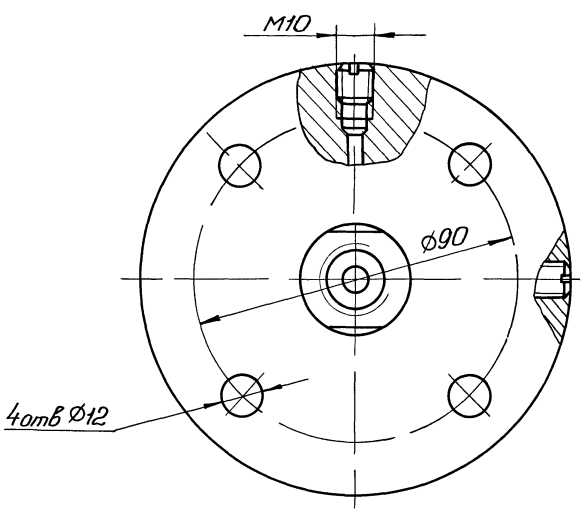
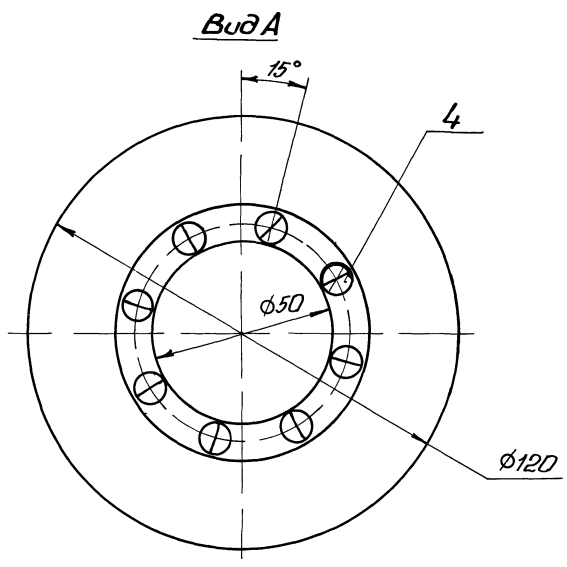
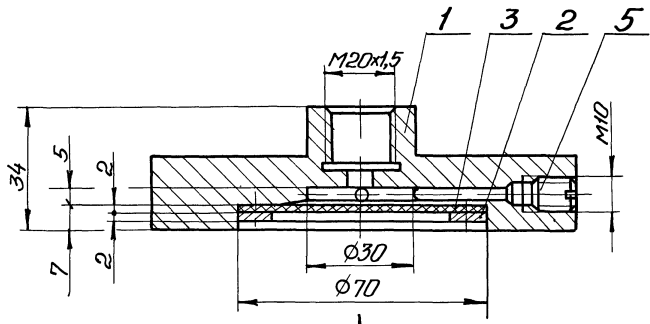
1 Н14, h14, ± $\frac{t_2}{2}$
2 * Размер для справок

Изм. Лист № докум. Подп. Дата

				Н1-04.102		
Изм.	Лист	№ докум.	Подп.	Дата	Лист	Масса
Разработ	Аналитка	СЗ	СЗ		0,03	1 1
Проб	Водоканал	СЗ	СЗ		Лист Листов 1	
Т.контр	Водоканал	СЗ	СЗ		Госстрой СССР Синдicatesпроект Харьковский Водоканалпроект Формат А4	
И.контр	Толчинский	СЗ	СЗ		Кольцо	
Утв.					Лист 2 ГОСТ 19903-74 Ст 3 ГОСТ 16523-70	

90001 70-1H

Листовой проект 9002-1-136 88

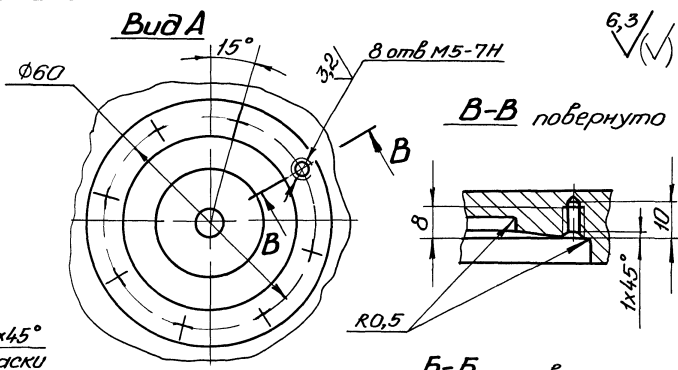
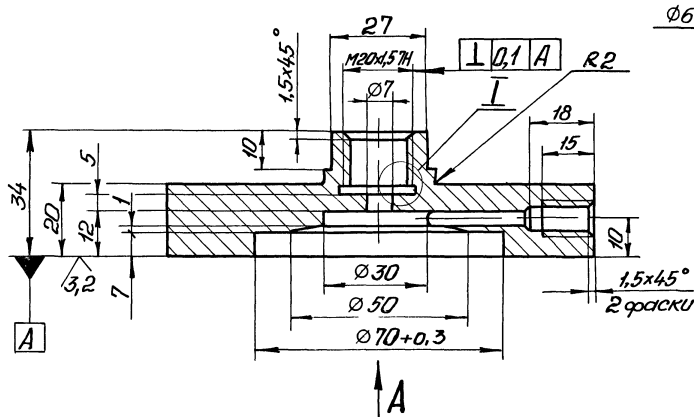


Размеры для справок

				Н1-04.100 СБ		
Изм	Лист	№ док-мт	Подп.	Дата	Лит	Масса
		Разраб	Аналгко	3/82		1,6
		Проб	Борилловои	3/82		11
		Т. контр	Борилловои	3/82	Лист	Листов 1
		И. контр	Толчицкий	3/82	Госстрой СССР	
		Утв			Совьзнаучиниупроек	
					Харьковский	
					Водоканалпроект	
					Формат А3	

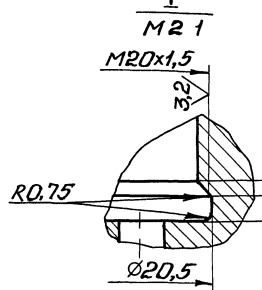
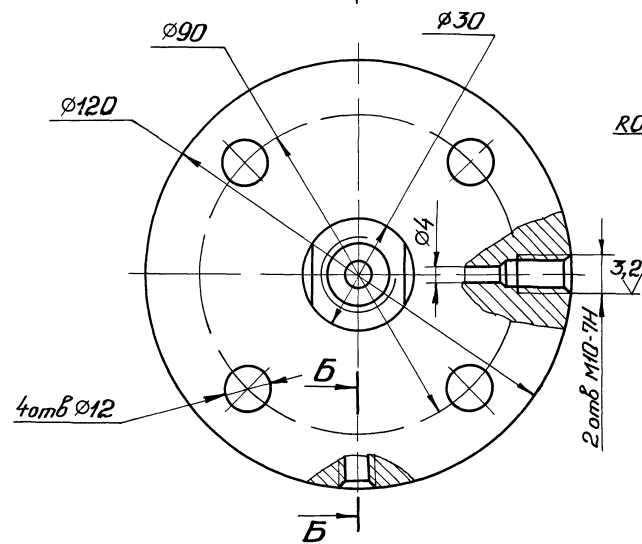
101 70-1H

Листовой проект 9002-1-136 88



В-В повернуто

Б-Б повернуто



Неуказанные предельные отклонения размеров Н1/4, Н1/4 ± 0.2

				Н1-04.101		
Изм	Лист	№ док-мт	Подп.	Дата	Лит	Масса
		Разраб	Аналгко	3/82		1,5
		Проб	Борилловои	3/82		11
		Т. контр	Борилловои	3/82	Лист	Листов 1
		И. контр	Толчицкий	3/82	Госстрой СССР	
		Утв			Совьзнаучиниупроек	
					Харьковский	
					Водоканалпроект	
					Формат А3	

Лист 7
Титульный проект 902-1-136.88

Лист 2
Лист 3
Лист 4
Лист 5
Лист 6
Лист 7
Лист 8
Лист 9
Лист 10
Лист 11
Лист 12
Лист 13
Лист 14
Лист 15
Лист 16
Лист 17
Лист 18
Лист 19
Лист 20
Лист 21
Лист 22
Лист 23
Лист 24
Лист 25
Лист 26
Лист 27
Лист 28
Лист 29
Лист 30
Лист 31
Лист 32
Лист 33
Лист 34
Лист 35
Лист 36
Лист 37
Лист 38
Лист 39
Лист 40
Лист 41
Лист 42
Лист 43
Лист 44
Лист 45
Лист 46
Лист 47
Лист 48
Лист 49
Лист 50
Лист 51
Лист 52
Лист 53
Лист 54
Лист 55
Лист 56
Лист 57
Лист 58
Лист 59
Лист 60
Лист 61
Лист 62
Лист 63
Лист 64
Лист 65
Лист 66
Лист 67
Лист 68
Лист 69
Лист 70
Лист 71
Лист 72
Лист 73
Лист 74
Лист 75
Лист 76
Лист 77
Лист 78
Лист 79
Лист 80
Лист 81
Лист 82
Лист 83
Лист 84
Лист 85
Лист 86
Лист 87
Лист 88
Лист 89
Лист 90
Лист 91
Лист 92
Лист 93
Лист 94
Лист 95
Лист 96
Лист 97
Лист 98
Лист 99
Лист 100

Формат	Зона	Лист	Обозначение	Наименование	Кол	Примечание
				<u>Стандартные изделия</u>		
				Фланец 1-40-2,5-В Ст 3оп2 ГОСТ 12820-80	2	
				<u>Н1-05.100-02</u>		
				<u>Детали</u>		
Б4	1	Н1-05.101-02	Труба Труба 57х3 ГОСТ 10704-76 Ст 3 ГОСТ 10705-80 L=92 h 14	1	0,4 кг	
				<u>Стандартные изделия</u>		
		2	Фланец 1-50-2,5-В Ст 3оп2 ГОСТ 12820-80	2		
				<u>Н1-05.100-03</u>		
				<u>Детали</u>		
Б4	1	Н1-05.101-03	Труба Труба 76х4 ГОСТ 10704-76 Ст 3 ГОСТ 10705-80 L=92 h 14	1	0,71 кг	
				<u>Стандартные изделия</u>		
		2	Фланец 1-65-2,5-В Ст 3оп2 ГОСТ 12820-80	2		
				<u>Н1-05.100</u>		
						Лист 2

Формат А4

Формат	Зона	Лист	Обозначение	Наименование	Кол	Примечание
				<u>Н1-05.100-04</u>		
				<u>Детали</u>		
Б4	1	Н1-05.101-04	Труба Труба 89х4 ГОСТ 10704-76 Ст 3 ГОСТ 10705-80 L=92 h 14	1	0,84 кг	
				<u>Стандартные изделия</u>		
		2	Фланец 1-80-2,5-В Ст 3оп2 ГОСТ 12820-80	2		
				<u>Н1-05.100</u>		
						Лист 3

Лист 2
Лист 3
Лист 4
Лист 5
Лист 6
Лист 7
Лист 8
Лист 9
Лист 10
Лист 11
Лист 12
Лист 13
Лист 14
Лист 15
Лист 16
Лист 17
Лист 18
Лист 19
Лист 20
Лист 21
Лист 22
Лист 23
Лист 24
Лист 25
Лист 26
Лист 27
Лист 28
Лист 29
Лист 30
Лист 31
Лист 32
Лист 33
Лист 34
Лист 35
Лист 36
Лист 37
Лист 38
Лист 39
Лист 40
Лист 41
Лист 42
Лист 43
Лист 44
Лист 45
Лист 46
Лист 47
Лист 48
Лист 49
Лист 50
Лист 51
Лист 52
Лист 53
Лист 54
Лист 55
Лист 56
Лист 57
Лист 58
Лист 59
Лист 60
Лист 61
Лист 62
Лист 63
Лист 64
Лист 65
Лист 66
Лист 67
Лист 68
Лист 69
Лист 70
Лист 71
Лист 72
Лист 73
Лист 74
Лист 75
Лист 76
Лист 77
Лист 78
Лист 79
Лист 80
Лист 81
Лист 82
Лист 83
Лист 84
Лист 85
Лист 86
Лист 87
Лист 88
Лист 89
Лист 90
Лист 91
Лист 92
Лист 93
Лист 94
Лист 95
Лист 96
Лист 97
Лист 98
Лист 99
Лист 100

Формат А4

Формат	Зона	Лист	Обозначение	Наименование	Кол	Примечание
				<u>Документация</u>		
А3			Н1-06.000 СБ	Сборочный чертеж <u>Сборочные единицы</u>		
А4	1	Н1-06.100	Патрубок <u>Детали</u>			
А4	2	Н1-06.001	Заглушка	1		
А4	3	Н1-06.002	Прокладка <u>Стандартные изделия</u>	1		
		4	Болт М12х50 56 ГОСТ 7798-70	4		
		5	Гайка М12 5 ГОСТ 5915-70	4		
		6	Шайба 12 ГОСТ 11371-78	4		
				<u>Н1-06.000</u>		
				<u>Установка патрубка</u>		
						Лист 1

Формат А4

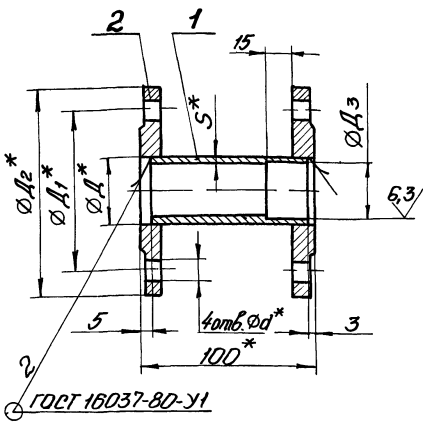
Формат	Зона	Лист	Обозначение	Наименование	Кол	Примечание
				<u>Документация</u>		
А4			Н1-05.100 СБ	Сборочный чертеж <u>Переменные данные для исполнения</u>		
				<u>Н1-05.100</u>		
				<u>Детали</u>		
Б4	1	Н1-05.101	Труба Труба 38х3 ГОСТ 10704-76 Ст 3 ГОСТ 10705-80 L=92 h 14	1	0,26 кг	
				<u>Стандартные изделия</u>		
		2	Фланец 1-32-2,5-В Ст 3оп2 ГОСТ 12820-80	2		
				<u>Н1-05.100-01</u>		
				<u>Детали</u>		
Б4	1	Н1-05.101-01	Труба Труба 45х3 ГОСТ 10704-76 Ст 3 ГОСТ 10705-80 L=92 h 14	1	0,31 кг	
				<u>Н1-05.100</u>		
				<u>Патрубок</u>		
						Лист 3

Копировал Габовича

23281-07 19

Формат А4

Н1-05.100СБ



Обозначение	D, мм	D1, мм	D2, мм	D3, мм	d, мм	S, мм	Масса кг
Н1-05 100	38	90	120	35	12	3	1,85
-01	45	100	130	42	14	3	2,22
-02	57	110	140	54	14	3	2,5
-03	76	130	160	72	14	4	3,5
-04	89	150	185	85	18	4	4,54

1 Н14, ± $\frac{t_2}{2}$.
2 * Размеры для справок

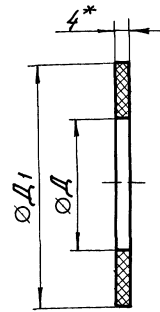
Н1-05.100СБ

Патрубок
Сборочный чертёж

Лист	Масштаб	Начислено
1	См. табл.	1:2
Лист	Листов	1

Проектный институт
Совхозоборониниипроект
Харьковский
Водоканальный проект
Формат А4

Н1-05.001



Обозначение	D, мм	D1, мм	Масса кг
Н1-05.001	38	70	0,002
-01	45	80	0,002
-02	57	90	0,002
-03	76	110	0,003
-04	89	128	0,003

1 Н14, h14.
2.* Размер для справок

Н1-05.001

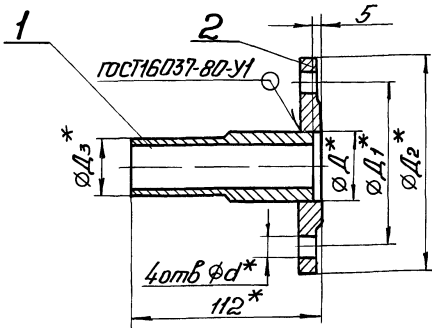
Прокладка

пластина, лист
ТМКЩ-6-4 ГОСТ 7338-77

Лист	Масштаб	Начислено
1	См. табл.	1:1
Лист	Листов	1

Проектный институт
Совхозоборониниипроект
Харьковский
Водоканальный проект
Формат А4

Н1-05.200СБ



Обозначение	D, мм	D1, мм	D2, мм	D3, мм	d, мм	Масса кг
Н1-05 200	38	90	120	33	12	1,17
-01	45	100	130	40	14	1,4
-02	57	110	140	52	14	1,62
-03	76	130	160	70	14	2,27
-04	89	150	185	83	18	2,89

1 ± $\frac{t_2}{2}$
2.* Размеры для справок.

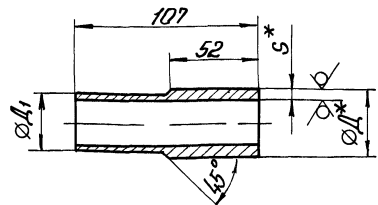
Н1-05.200СБ

Патрубок
Сборочный чертёж

Лист	Масштаб	Начислено
1	См. табл.	1:2
Лист	Листов	1

Проектный институт
Совхозоборониниипроект
Харьковский
Водоканальный проект
Формат А4

Н1-05.201



Обозначение	D, мм	D1, мм	S, мм	Масса кг
Н1-05 201	38	33	4,5	0,36
-01	45	40	4,5	0,43
-02	57	52	4,5	0,56
-03	76	70	5	0,85
-04	89	83	5	1,02

1. h14, ± $\frac{t_2}{2}$
2.* Размеры для справок.

Н1-05.201

Труба

Трубы ДхS ГОСТ 8734-75
В20 ГОСТ 8733-74

Лист	Масштаб	Начислено
1	См. табл.	1:2
Лист	Листов	1

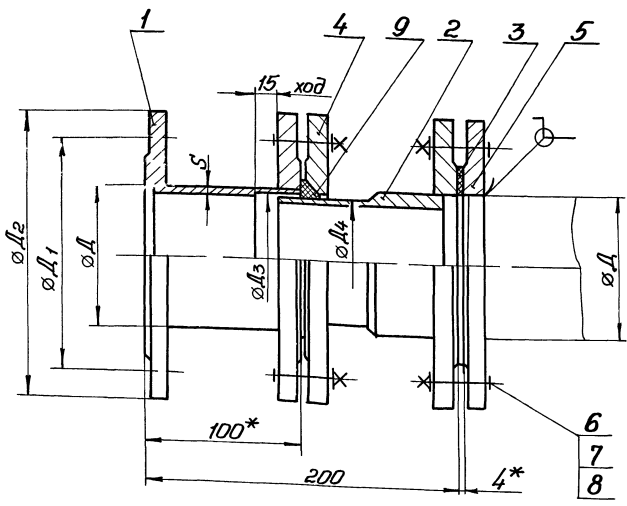
Проектный институт
Совхозоборониниипроект
Харьковский
Водоканальный проект
Формат А4

Альбом 1
 Головной проект 902-1-136.88
 № в альбоме 1
 Листы и детали
 № в проекте
 № в альбоме
 № в проекте
 № в альбоме
 № в проекте
 № в альбоме
 № в проекте

Н1-05.000 СБ

Техническая характеристика

1 Назначение - монтаж насосов и трубопроводов
 2 Рабочее давление - МПа, 0,1



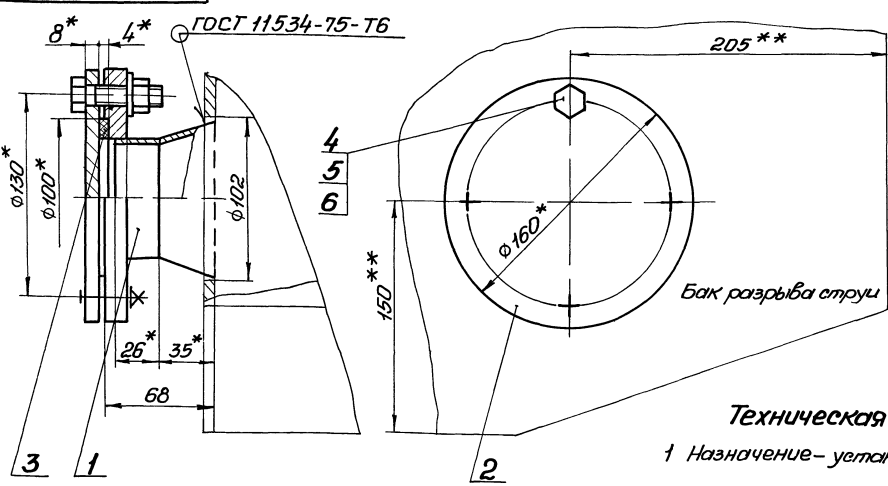
Технические требования

- 1 $\pm t_2/2$
- 2 Патрубок испытать под давлением 0,2 МПа в течении 3ч
- 3 * Размеры для справок

Обозначение	D	S	D ₁	D ₂	D ₃	D ₄	Масса (кг)
Н1-05.000	38	3	90	120	35	33	4,9
-01	45	3	100	130	42	40	6,0
-02	57	3	110	140	54	52	6,7
-03	76	4	130	160	72	70	9,0
-04	89	4	150	185	85	83	12,0

Н1-05.000 СБ				Лит	Масса	Масштаб
Патрубок монтажный				См	—	—
				Лист	Листов 1	—
Сборочный чертёж				Госстандарт СССР Совхозмашинный проект Министерство Водоканалпроект Формат А3		

Н1-06.000 СБ



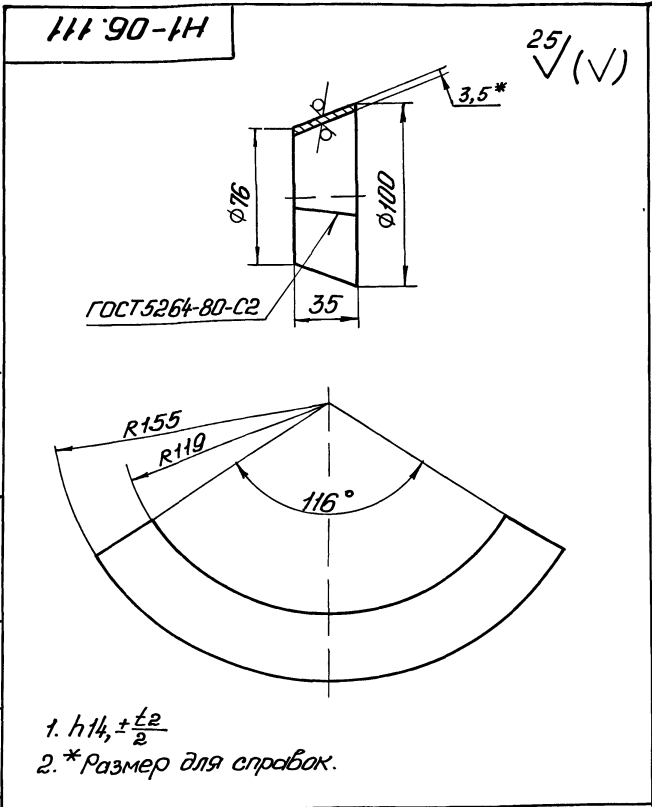
Техническая характеристика.

1 Назначение - установка датчика уровня ДПЭ

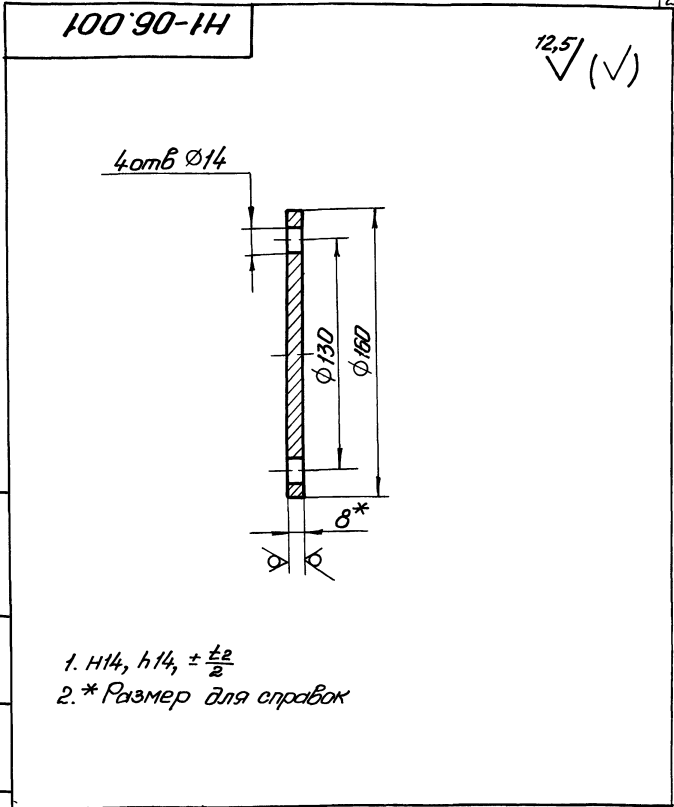
Технические требования.

- 1 Бак разрыва струи см серию 7 902-4
- 2 **Патрубок поз 1 вварить взамен штуцера М27х1,5
- 3 Н14, $\pm t_2/2$
- 4 * Размеры для справок

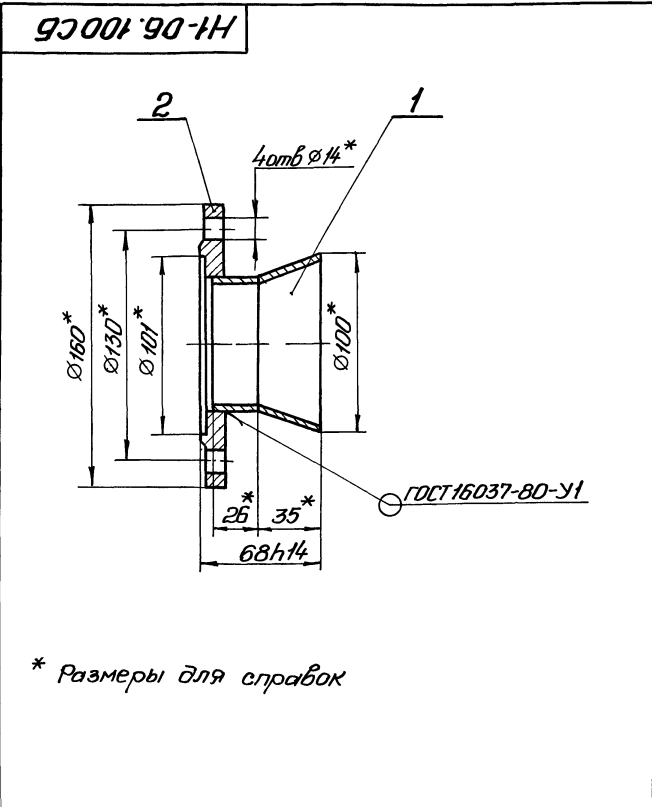
Н1-06.000 СБ				Лит	Масса	Масштаб
Установка патрубка				См	3,3	1:2
				Лист	Листов 1	—
Сборочный чертёж				Госстандарт СССР Совхозмашинный проект Министерство Водоканалпроект Формат А3		



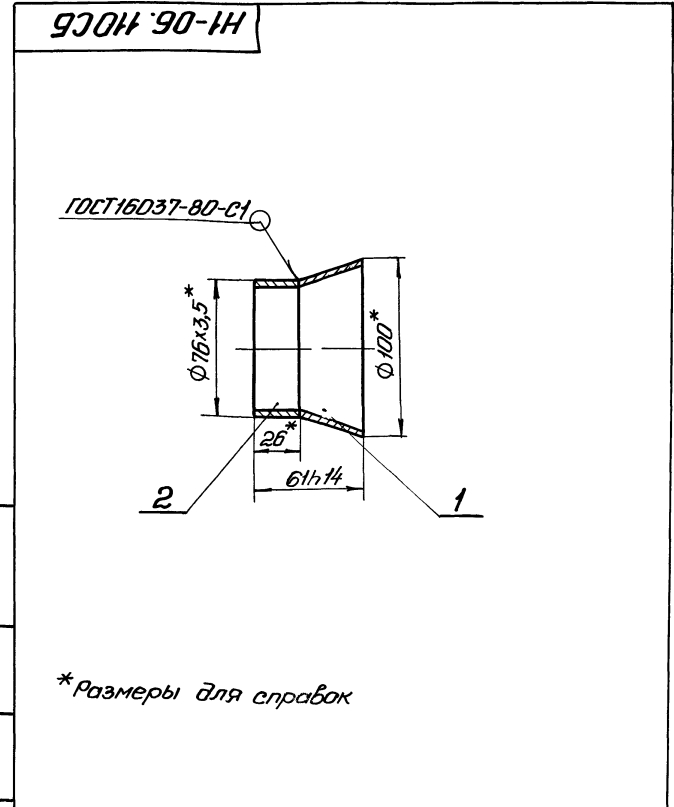
				Н1-06.111		
				Конус		
Изм.	Лист	№ докум.	Подп.	Дата	Лист	Масштаб
Разраб.	Аношко	4/82	4/82		0,28	1:2
Проф.	Бориславский	4/82	4/82		Листов 1	
Контр.	Бориславский	4/82	4/82		Госстррой СССР Одессоборкоминиипроект Харьковский Водоканалпроект	
И.контр.	Толчинский	4/82	4/82		Лист 3,5 ГОСТ 19903-74 Ст 3 ГОСТ 16523-70	
Этб.					формат А4	



				Н1-06.001		
				Заглушка		
Изм.	Лист	№ докум.	Подп.	Дата	Лист	Масштаб
Разраб.	Аношко	4/82	4/82		1,26	1:2
Проф.	Бориславский	4/82	4/82		Листов 1	
Контр.	Бориславский	4/82	4/82		Госстррой СССР Одессоборкоминиипроект Харьковский Водоканалпроект	
И.контр.	Толчинский	4/82	4/82		Лист 8 ГОСТ 19903-74 Ст 3 ГОСТ 14637-79	
Этб.					формат А4	



				Н1-06.100СБ		
				Патрубок		
				Сборочный чертёж		
Изм.	Лист	№ докум.	Подп.	Дата	Лист	Масштаб
Разраб.	Аношко	4/82	4/82		1,86	1:2
Проф.	Бориславский	4/82	4/82		Листов 1	
Контр.	Бориславский	4/82	4/82		Госстррой СССР Одессоборкоминиипроект Харьковский Водоканалпроект	
И.контр.	Толчинский	4/82	4/82			
Этб.						



				Н1-06.110СБ		
				Патрубок		
				Сборочный чертёж		
Изм.	Лист	№ докум.	Подп.	Дата	Лист	Масштаб
Разраб.	Аношко	4/82	4/82		0,45	1:2
Проф.	Бориславский	4/82	4/82		Листов 1	
Контр.	Бориславский	4/82	4/82		Госстррой СССР Одессоборкоминиипроект Харьковский Водоканалпроект	
И.контр.	Толчинский	4/82	4/82			
Этб.						

Альбом
Технический проект 902-1-196.88

Формат	Зона	Лист	Обозначение	Наименование	Кол.	Примечание																																										
				<u>Документация</u>																																												
A4			H1-06 100СБ	Сборочный чертеж																																												
				<u>Сборочные единицы</u>																																												
A4	1		H1-06 110	Патрубок	1																																											
				<u>Стандартные изделия</u>																																												
	2			Фланец 3-65-2,5-Вс Зен2 ГОСТ 12820-80	1																																											
<table border="1"> <tr> <td>Изм</td> <td>Лист</td> <td>№ докум</td> <td>Подп</td> <td>Дата</td> <td colspan="2">H1-06.100</td> </tr> <tr> <td>Разраб</td> <td>Аношко</td> <td></td> <td></td> <td></td> <td>Лист</td> <td>Листов</td> </tr> <tr> <td>Проб</td> <td>Брацлавский</td> <td></td> <td></td> <td></td> <td colspan="2">Патрубок</td> </tr> <tr> <td>Рук вР</td> <td>Брацлавский</td> <td></td> <td></td> <td></td> <td colspan="2">Прострой СССР Совхоза «Иришты» проект Харьковский Водоканал проект</td> </tr> <tr> <td>Н. контр</td> <td>Талчинский</td> <td></td> <td></td> <td></td> <td colspan="2">Формат А4</td> </tr> <tr> <td>Утв</td> <td></td> <td></td> <td></td> <td></td> <td colspan="2"></td> </tr> </table>							Изм	Лист	№ докум	Подп	Дата	H1-06.100		Разраб	Аношко				Лист	Листов	Проб	Брацлавский				Патрубок		Рук вР	Брацлавский				Прострой СССР Совхоза «Иришты» проект Харьковский Водоканал проект		Н. контр	Талчинский				Формат А4		Утв						
Изм	Лист	№ докум	Подп	Дата	H1-06.100																																											
Разраб	Аношко				Лист	Листов																																										
Проб	Брацлавский				Патрубок																																											
Рук вР	Брацлавский				Прострой СССР Совхоза «Иришты» проект Харьковский Водоканал проект																																											
Н. контр	Талчинский				Формат А4																																											
Утв																																																

12

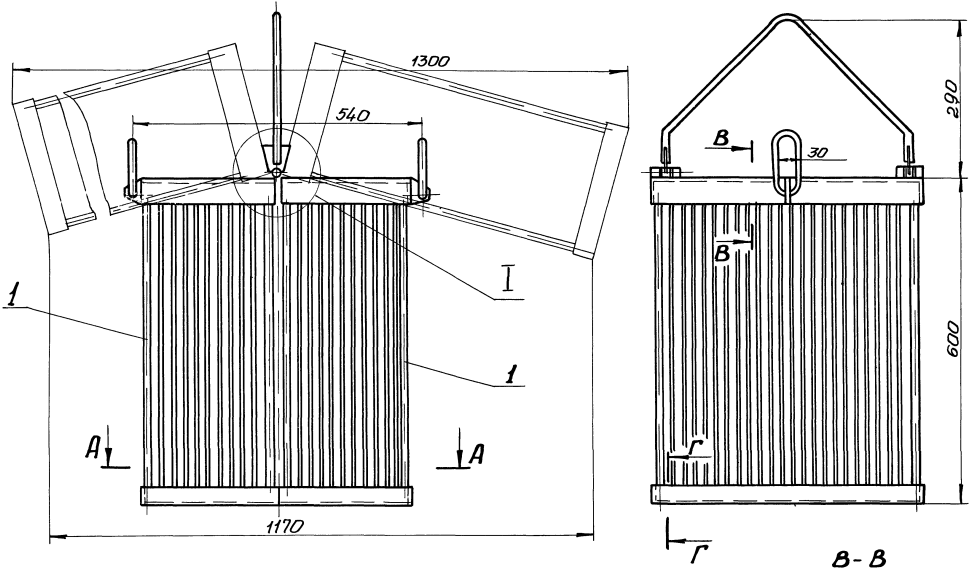
Формат	Зона	Лист	Обозначение	Наименование	Кол.	Примечание																																										
				<u>Документация</u>																																												
A4			H1-07 100СБ	Сборочный чертеж																																												
				<u>Детали</u>																																												
A4	1		H1-07 101	Ребро	1																																											
A4	2		H1-07 102	Скоба	1																																											
A4	3		H1-07 103	Петля	2																																											
A4	4		H1-07 104	Пруток	15																																											
A4	5		H1-07 105	Уголок	1																																											
A4	6		H1-07 106	Уголок	1																																											
Б4	7		H1-07 107	Уголок																																												
				Уголок 50х50х3-5-ГОСТ 8509-86 Ст 3-И-ГОСТ 535-79																																												
Б4	8		H1-07.108	Уголок	2	0,58кг																																										
				Уголок 40х40х3-5-ГОСТ 8509-86 Ст 3-И-ГОСТ 535-79																																												
Б4	9		H1-07 109	Пруток	2	0,46кг																																										
				Круж 12-В-ГОСТ 2590-71 Ст 3-И-ГОСТ 535-79																																												
Б4	10		H1-07.110	Пруток	4	0,49кг																																										
				Круж 6-В-ГОСТ 2590-71 Ст 3-И-ГОСТ 535-79																																												
				L = 550 h 14	39	0,12кг																																										
<table border="1"> <tr> <td>Изм</td> <td>Лист</td> <td>№ докум</td> <td>Подп</td> <td>Дата</td> <td colspan="2">H1-07.100</td> </tr> <tr> <td>Разраб</td> <td>Аношко</td> <td></td> <td></td> <td></td> <td>Лист</td> <td>Листов</td> </tr> <tr> <td>Проб</td> <td>Брацлавский</td> <td></td> <td></td> <td></td> <td colspan="2">Сборка</td> </tr> <tr> <td>Рук вР</td> <td>Брацлавский</td> <td></td> <td></td> <td></td> <td colspan="2">Прострой СССР Совхоза «Иришты» проект Харьковский Водоканал проект</td> </tr> <tr> <td>Н. контр</td> <td>Талчинский</td> <td></td> <td></td> <td></td> <td colspan="2">Формат А4</td> </tr> <tr> <td>Утв</td> <td></td> <td></td> <td></td> <td></td> <td colspan="2"></td> </tr> </table>							Изм	Лист	№ докум	Подп	Дата	H1-07.100		Разраб	Аношко				Лист	Листов	Проб	Брацлавский				Сборка		Рук вР	Брацлавский				Прострой СССР Совхоза «Иришты» проект Харьковский Водоканал проект		Н. контр	Талчинский				Формат А4		Утв						
Изм	Лист	№ докум	Подп	Дата	H1-07.100																																											
Разраб	Аношко				Лист	Листов																																										
Проб	Брацлавский				Сборка																																											
Рук вР	Брацлавский				Прострой СССР Совхоза «Иришты» проект Харьковский Водоканал проект																																											
Н. контр	Талчинский				Формат А4																																											
Утв																																																

Изм № листа Лист и дата

Формат	Зона	Лист	Обозначение	Наименование	Кол.	Примечание																																										
				<u>Документация</u>																																												
A4			H1-06.110 СБ	Сборочный чертеж																																												
				<u>Детали</u>																																												
A4	1		H1-06 111	Конус	1																																											
Б4	2		H1-06 112	Труба																																												
				Труба 76х3,5-ГОСТ 10704-76 Ст 3-ГОСТ 10705-80																																												
				L = 26 h 14	1	0,16 кг																																										
<table border="1"> <tr> <td>Изм</td> <td>Лист</td> <td>№ докум</td> <td>Подп</td> <td>Дата</td> <td colspan="2">H1-06.110</td> </tr> <tr> <td>Разраб</td> <td>Аношко</td> <td></td> <td></td> <td></td> <td>Лист</td> <td>Листов</td> </tr> <tr> <td>Проб</td> <td>Брацлавский</td> <td></td> <td></td> <td></td> <td colspan="2">Патрубок</td> </tr> <tr> <td>Рук вР</td> <td>Брацлавский</td> <td></td> <td></td> <td></td> <td colspan="2">Прострой СССР Совхоза «Иришты» проект Харьковский Водоканал проект</td> </tr> <tr> <td>Н. контр</td> <td>Талчинский</td> <td></td> <td></td> <td></td> <td colspan="2">Формат А4</td> </tr> <tr> <td>Утв</td> <td></td> <td></td> <td></td> <td></td> <td colspan="2"></td> </tr> </table>							Изм	Лист	№ докум	Подп	Дата	H1-06.110		Разраб	Аношко				Лист	Листов	Проб	Брацлавский				Патрубок		Рук вР	Брацлавский				Прострой СССР Совхоза «Иришты» проект Харьковский Водоканал проект		Н. контр	Талчинский				Формат А4		Утв						
Изм	Лист	№ докум	Подп	Дата	H1-06.110																																											
Разраб	Аношко				Лист	Листов																																										
Проб	Брацлавский				Патрубок																																											
Рук вР	Брацлавский				Прострой СССР Совхоза «Иришты» проект Харьковский Водоканал проект																																											
Н. контр	Талчинский				Формат А4																																											
Утв																																																

Изм № листа Лист и дата

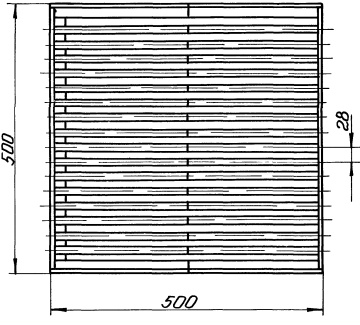
Формат	Зона	Лист	Обозначение	Наименование	Кол.	Примечание																																										
				<u>Документация</u>																																												
A4			H1-07.200СБ	Сборочный чертеж																																												
				<u>Детали</u>																																												
A4	1		H1-07 201	Скоба	1																																											
A4	2		H1-07.202	Пластина	2																																											
Б4	3		H1-07 203	Труба																																												
				Труба 18х2-ГОСТ 10704-76 Ст 3-ГОСТ 10705-80																																												
				L = 15 h 14	2	0,01кг																																										
<table border="1"> <tr> <td>Изм</td> <td>Лист</td> <td>№ докум</td> <td>Подп</td> <td>Дата</td> <td colspan="2">H1-07.200</td> </tr> <tr> <td>Разраб</td> <td>Аношко</td> <td></td> <td></td> <td></td> <td>Лист</td> <td>Листов</td> </tr> <tr> <td>Проб</td> <td>Брацлавский</td> <td></td> <td></td> <td></td> <td colspan="2">Скоба</td> </tr> <tr> <td>Рук вР</td> <td>Брацлавский</td> <td></td> <td></td> <td></td> <td colspan="2">Прострой СССР Совхоза «Иришты» проект Харьковский Водоканал проект</td> </tr> <tr> <td>Н. контр</td> <td>Талчинский</td> <td></td> <td></td> <td></td> <td colspan="2">Формат А4</td> </tr> <tr> <td>Утв</td> <td></td> <td></td> <td></td> <td></td> <td colspan="2"></td> </tr> </table>							Изм	Лист	№ докум	Подп	Дата	H1-07.200		Разраб	Аношко				Лист	Листов	Проб	Брацлавский				Скоба		Рук вР	Брацлавский				Прострой СССР Совхоза «Иришты» проект Харьковский Водоканал проект		Н. контр	Талчинский				Формат А4		Утв						
Изм	Лист	№ докум	Подп	Дата	H1-07.200																																											
Разраб	Аношко				Лист	Листов																																										
Проб	Брацлавский				Скоба																																											
Рук вР	Брацлавский				Прострой СССР Совхоза «Иришты» проект Харьковский Водоканал проект																																											
Н. контр	Талчинский				Формат А4																																											
Утв																																																



A - A

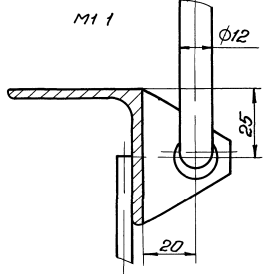
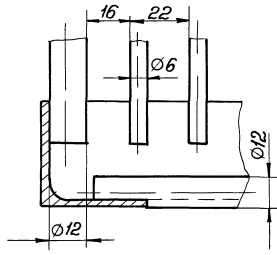
Г - Г

B - B



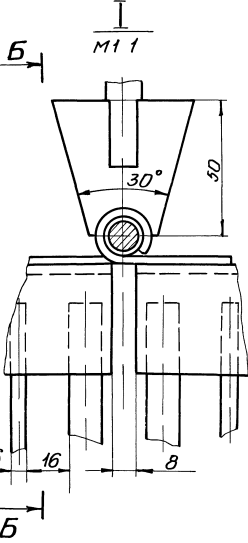
Г - Г
М 1 1

М 1 1

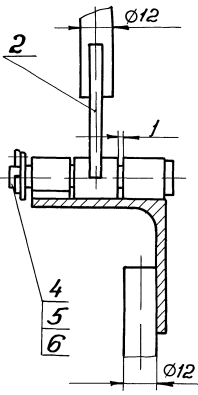


Техническая характеристика

- 1 Назначение - прием и накопление отходов
- 2 Рабочий объем - M^3 , 0,15
- 3 Нагрузочная масса - кг, 150
- 4 Габарит - мм, 560x500x902



Б - Б



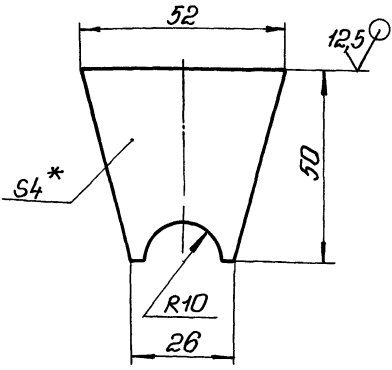
Размеры для справок

				Н1-07 000СБ		
Исполнитель	Лист	Итого	Лист	Итого	Лист	Итого
Контейнер	30	15	Контейнер	30	15	
решетчатый			решетчатый			
Сборочный чертеж			Сборочный чертеж			
Лист	Листов	Лист	Лист	Листов	Лист	Листов
Лист	Листов	Лист	Лист	Листов	Лист	Листов

Литера проекта 902-1-136 88

Н1-07.202

✓ (✓)



- 1 $\pm \frac{t_2}{2}$
- 2 * Размер для справок.

Н1-07.202

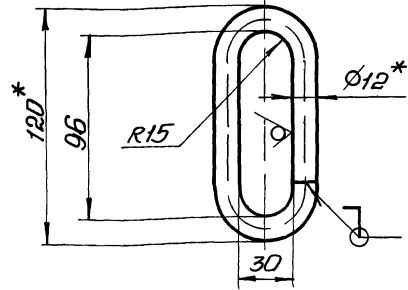
Пластина

Изм	Лист	№ докум	Подп	Дата
Разраб	Аношко	902-1-136		
Проб	Браунштейн			
Т.контр	Браунштейн			
И.контр	Толчинский			
Стб				

Лист	Масса	Масштаб
4	0,04	1:1
Листов 1		
Лист 4 ГОСТ 19903-74		
Ст 3 ГОСТ 14-637-79		
Госстрой СССР Совхозобкоминиупроек Харьковский Водоканалпроект		
Формат А4		

Н1-07.102

25 ✓ (✓)



- 1 Н14, $\pm \frac{t_2}{2}$
- 2 * Размеры для справок.
- 3 Развернутая длина 264 мм

Н1-07.102

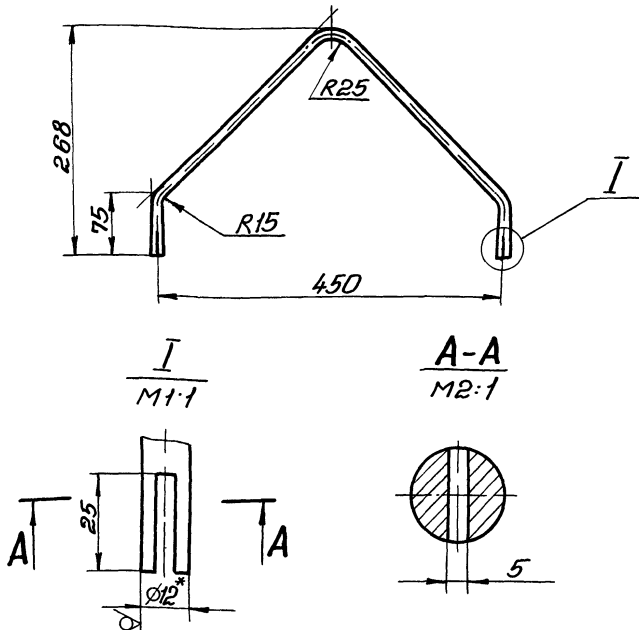
Скоба

Изм	Лист	№ докум	Подп	Дата
Разраб	Аношко	902-1-136		
Проб	Браунштейн			
Т.контр	Браунштейн			
И.контр	Толчинский			
Стб				

Лист	Масса	Масштаб
0,23	1:2	
Листов 1		
Лист 12-В-ГОСТ 2590-71		
Ст 3-II-ГОСТ 535-79		
Госстрой СССР Совхозобкоминиупроек Харьковский Водоканалпроект		
Формат А4		

Н1-07.201

12,5 ✓ (✓)



- 1 Н14, $\pm \frac{t_2}{2}$
- 2 * Размер для справок.
- 3. Развернутая длина 735 мм.

Н1-07.201

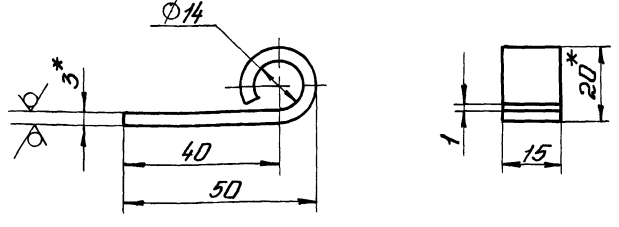
Скоба

Изм	Лист	№ докум	Подп	Дата
Разраб	Аношко	902-1-136		
Проб	Браунштейн			
Т.контр	Браунштейн			
И.контр	Толчинский			
Стб				

Лист	Масса	Масштаб
0,65	1:5	
Листов 1		
Лист 12-В-ГОСТ 2590-71		
Ст 3-II-ГОСТ 535-79		
Госстрой СССР Совхозобкоминиупроек Харьковский Водоканалпроект		
Формат А4		

Н1-07.103

12,5 ✓ (✓)



- 1. Н14, $\pm \frac{t_2}{2}$
- 2. * Размеры для справок.
- 3. Развернутая длина 90 мм

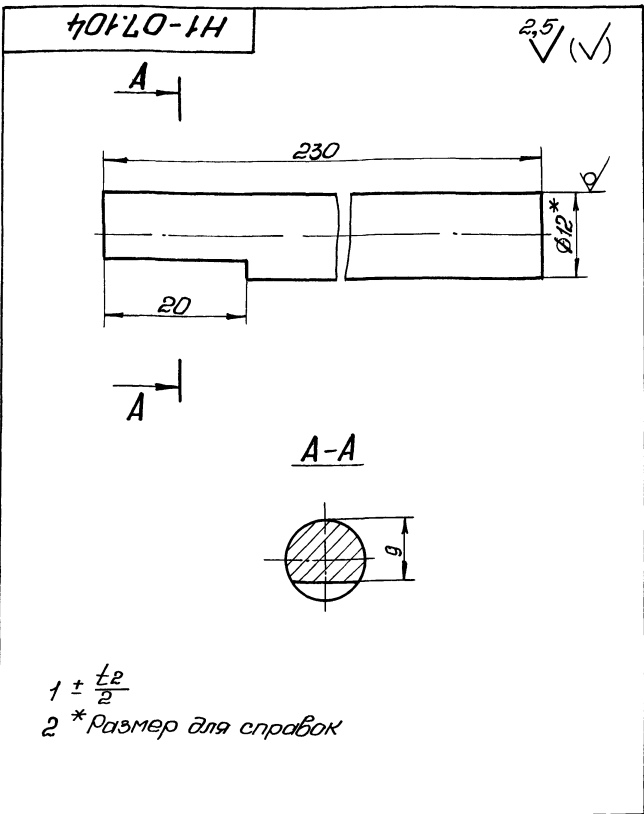
Н1-07.103

Петля

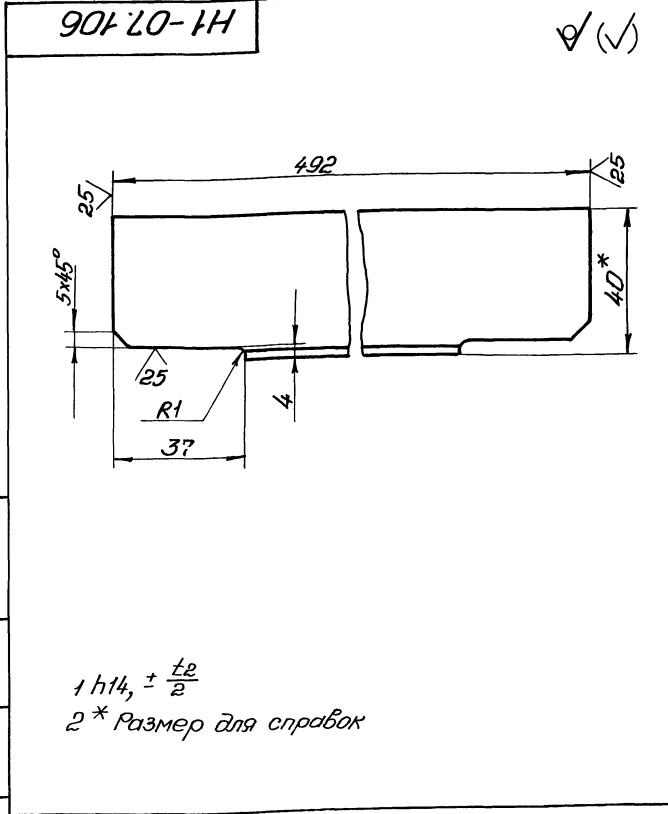
Изм	Лист	№ докум	Подп	Дата
Разраб	Аношко	902-1-136		
Проб	Браунштейн			
Т.контр	Браунштейн			
И.контр	Толчинский			
Стб				

Лист	Масса	Масштаб
0,03	1:1	
Листов 1		
Лист 3 ГОСТ 19903-74		
Ст 3 ГОСТ 16523-70		
Госстрой СССР Совхозобкоминиупроек Харьковский Водоканалпроект		
Формат А4		

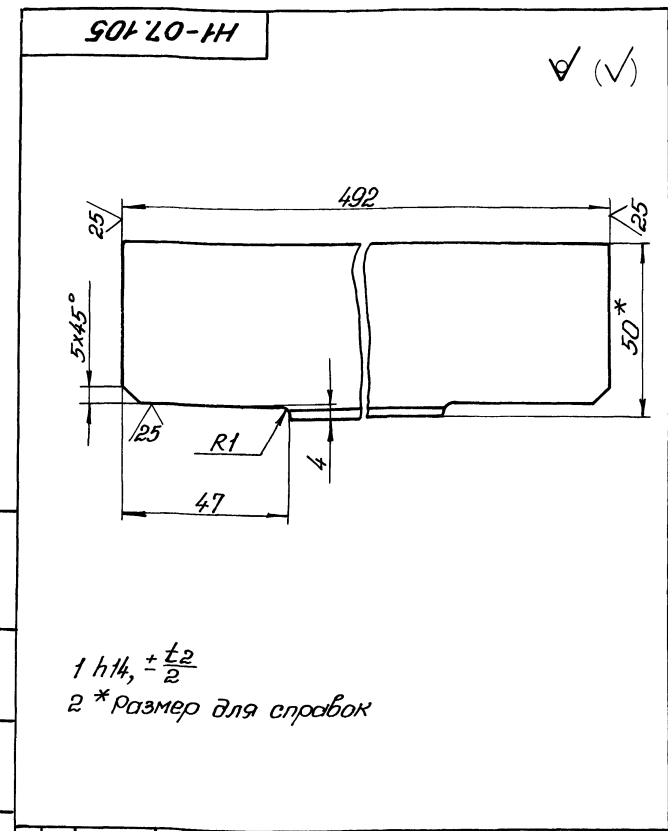
Архив № 7
Типовой проект 902-1-136 88



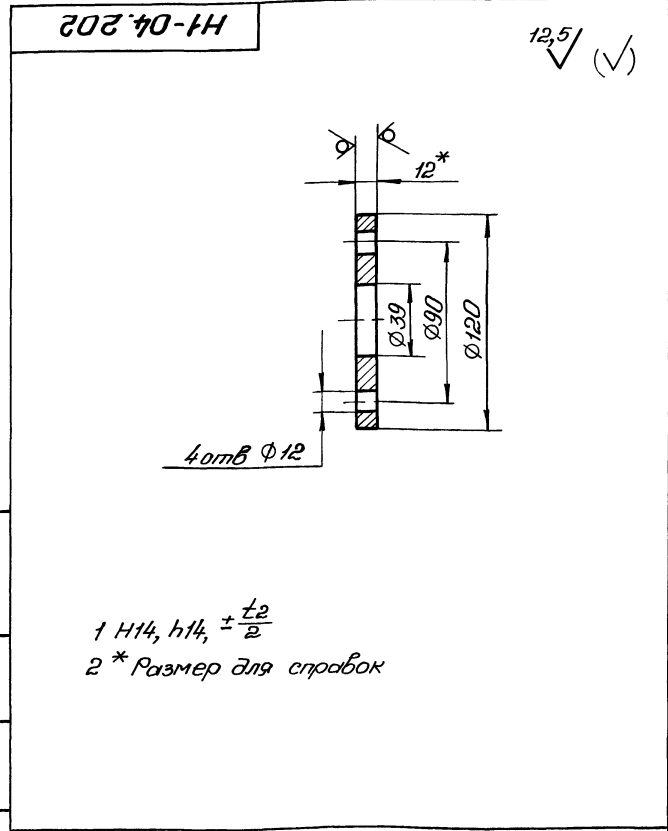
H1-07.104				Лист	Масса	Масштаб
Пруток					0,2	2 1
Изм	Лист	№ докум	Подп	Дата		
Разработ	Аношко	9/82				
Проект	Браунштейн	1977				
Т.контр	Браунштейн	1977				
И.контр	Толчинский	1978				
Утв						
Кроне 12-В-ГОСТ 2590-71 Ст 3-II-ГОСТ 535-79				Госстрой СССР Совхозводоканалпроект Харьковский Водоканалпроект Формат А4		



H1-07.106				Лист	Масса	Масштаб
Уголок					0,9	1 1
Изм	Лист	№ докум	Подп	Дата		
Разработ	Аношко	9/82				
Проект	Браунштейн	1977				
Т.контр	Браунштейн	1977				
И.контр	Толчинский	1978				
Утв						
Уголок 40x40x3-Б-ГОСТ 8509-86 Ст 3-II-ГОСТ 535-79				Госстрой СССР Совхозводоканалпроект Харьковский Водоканалпроект Формат А4		



H1-07.105				Лист	Масса	Масштаб
Уголок					1,1	1 1
Изм	Лист	№ докум	Подп	Дата		
Разработ	Аношко	9/82				
Проект	Браунштейн	1977				
Т.контр	Браунштейн	1977				
И.контр	Толчинский	1978				
Утв						
Уголок 50x50x3-Б-ГОСТ 8509-86 Ст 3-II-ГОСТ 535-79				Госстрой СССР Совхозводоканалпроект Харьковский Водоканалпроект Формат А4		



H1-04.202				Лист	Масса	Масштаб
Фланец					0,8	1 2
Изм	Лист	№ докум	Подп	Дата		
Разработ	Аношко	9/82				
Проект	Браунштейн	1977				
Т.контр	Браунштейн	1977				
И.контр	Толчинский	1978				
Утв						
Лист 12 ГОСТ 19903-74 Ст 3 ГОСТ 14637-79				Госстрой СССР Совхозводоканалпроект Харьковский Водоканалпроект Формат А4		

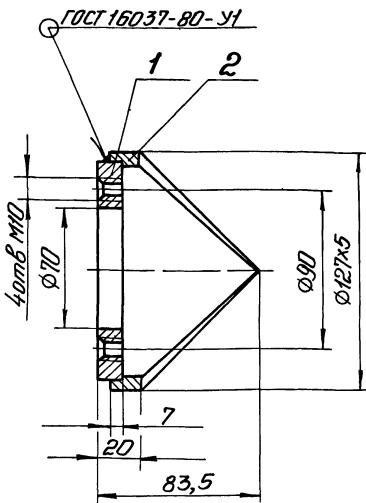
Изм № листа Листов в документе Взам инв № Инв № докум Листов в документе

Изм № листа Листов в документе Взам инв № Инв № докум Листов в документе

Изм № листа Листов в документе Взам инв № Инв № докум Листов в документе

Изм № листа Листов в документе Взам инв № Инв № докум Листов в документе

90001-80-1H



Размеры для справок

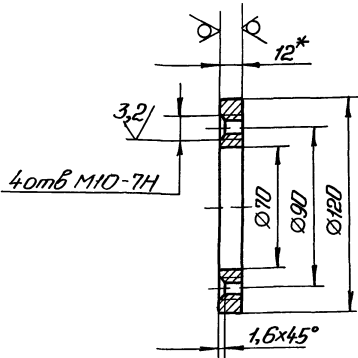
Н1-08 100 СБ

Патрубок
Сборочный чертёж

Лист	Масса	Масштаб
1,4	1,2	
Лист Листов 1		
Институт СССР Сибирский филиал Харьковский Водоканалпроект		
Формат А4		

101 80-1H

12,5/ (✓)



Неуказанные предельные отклонения
размеров Н14, h14, ± $\frac{t_2}{2}$
2 * Размер для справок

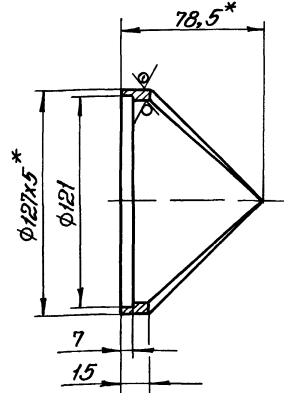
Н1-08 101

Фланец

Лист	Масса	Масштаб
0,7	1,2	
Лист Листов 1		
Институт СССР Сибирский филиал Харьковский Водоканалпроект		
Формат А4		

201 80-1H

12,5/ (✓)



1 Н14, h14, ± $\frac{t_2}{2}$
2 * Размеры для справок

Н1-08.102

Корпус

Лист	Масса	Масштаб
0,7	1,2	
Лист Листов 1		
Институт СССР Сибирский филиал Харьковский Водоканалпроект		
Формат А4		

Содержание	Обозначение	Наименование	Кол.	Примечание
		<u>Документация</u>		
А4	Н1-08 100 СБ	Сборочный чертёж		
		<u>Детали</u>		
А4	1 Н1-08 101	Фланец	1	
А4	2 Н1-08 102	Корпус	1	

Н1-08.100

Патрубок

Лист	Масса	Масштаб
1		
Лист Листов 1		
Институт СССР Сибирский филиал Харьковский Водоканалпроект		
Формат А4		