

ТИПОВОЙ ПРОЕКТ
902-1-137.88

КАНАЛИЗАЦИОННАЯ
НАСОСНАЯ СТАНЦИЯ

ПРОИЗВОДИТЕЛЬНОСТЬЮ 13-150 М³/Ч.
НАПОРОМ 8-60 М. ПРИ ГЛУБИНЕ ЗАЛОЖЕНИЯ
ПОДВОДЯЩЕГО КОЛЛЕКТОРА 4,0 М.
/ МОНОЛИТНЫЙ ВАРИАНТ/

Альбом 3

23282-01
ЦЕНА 7-14

ТИПОВОЙ ПРОЕКТ
902-1-137.88

КАНАЛИЗАЦИОННАЯ НАСОСНАЯ СТАНЦИЯ
ПРОИЗВОДИТЕЛЬНОСТЬЮ 13-150 м³/ч, НАПОРОМ 8-60 м
ПРИ ГЛУБИНЕ ЗАЛОЖЕНИЯ ПОДВОДЯЩЕГО КОЛЛЕКТОРА 4.0 м
(МОНОЛИТНЫЙ ВАРИАНТ)

АЛЬБОМ 3
ПЕРЕЧЕНЬ АЛЬБОМОВ

Альбом 1 (из ТП 902-1-136.88)	ПЗ	ПОЯСНИТЕЛЬНАЯ ЗАПИСКА			
Альбом 2 (из ТП 902-1-136.88)	ТХ ВК	ТЕХНОЛОГИЯ ПРОИЗВОДСТВА ВНУТРЕННИЙ ВОДОПРОВОД И КАНАЛИЗАЦИЯ	Альбом 6 (из ТП 902-1-136.88)	ЭМ АТХ	СИЛОВОЕ ЭЛЕКТРООБОРУДОВАНИЕ ТЕХНОЛОГИЧЕСКИЙ КОНТРОЛЬ
Альбом 3	ОВ	ОТОПЛЕНИЕ И ВЕНТИЛЯЦИЯ	Альбом 7 (из ТП 902-1-136.88)	Н	НЕСТАНДАРТИЗИРОВАННОЕ ОБОРУДОВАНИЕ
	АР	1. НАДЗЕМНАЯ ЧАСТЬ 2. ОБЩИЕ ЧЕРТЕЖИ.	Альбом 8 (из ТП 902-1-136.88)	СО	СПЕЦИФИКАЦИИ ОБОРУДОВАНИЯ
	КЖ1	АРХИТЕКТУРНЫЕ РЕШЕНИЯ	Альбом 9	ВМ	ВЕДОМОСТИ ПОТРЕБНОСТИ В МАТЕРИАЛАХ
	КМ1	КОНСТРУКЦИИ ЖЕЛЕЗОБЕТОННЫЕ	Альбом 10 (из ТП 902-1-136.88)	С	СМЕТЫ. ОБЩАЯ ЧАСТЬ
	КЖ1И	КОНСТРУКЦИИ МЕТАЛЛИЧЕСКИЕ	Альбом 11	С	СМЕТЫ. ПОДЗЕМНАЯ ЧАСТЬ.
	АРИ	КЖ1И ИЗДЕЛИЯ			
Альбом 4	АРИ	ИЗДЕЛИЯ			
	КЖ2	ПОДЗЕМНАЯ ЧАСТЬ.			
	КМ2	КОНСТРУКЦИИ ЖЕЛЕЗОБЕТОННЫЕ			
	КЖ2И	КОНСТРУКЦИИ МЕТАЛЛИЧЕСКИЕ			
		КЖ2И ИЗДЕЛИЯ			

ПРИМЕНЕНЫ ТИПОВЫЕ МАТЕРИАЛЫ:
Серия 7.902-4 БАК РАЗРЫВА СТРУИ ВМЕСТИМОСТЬЮ 180 л

РАСПРОСТРАНИТЕЛЬ ЦИТП (ТБИЛИССКИЙ ФИЛИАЛ)

РАЗРАБОТАН ПРОЕКТНЫМ ИНСТИТУТОМ
„ХАРЬКОВСКИЙ ВОДКАНАЛПРОЕКТ“

ГЛАВНЫЙ ИНЖЕНЕР ИНСТИТУТА
ГЛАВНЫЙ ИНЖЕНЕР ПРОЕКТА




Г.А. БОНДАРЕНКО
В.С. ЛЯДУК

УТВЕРЖДЕН И ВВЕДЕН В ДЕЙСТВИЕ
ГЛАВНЫМ УПРАВЛЕНИЕМ ПРОЕКТИРОВАНИЯ ГОССТРОЯ СССР
ПРОТОКОЛ ОТ 19.07.88 №46

СОДЕРЖАНИЕ АЛЬБОМА №3

Альбом 3

ТЛ 902-1-137. 88

Имя автора: Павликов И. А. Дата: 03.01.2012

НАИМЕНОВАНИЕ	№ ЛИСТОВ	№ СТР.	НАИМЕНОВАНИЕ	№ ЛИСТОВ	№ СТР.	НАИМЕНОВАНИЕ	№ ЛИСТОВ	№ СТР.
СОДЕРЖАНИЕ АЛЬБОМА		2	ПЕРЕКРЫТИЕ РКМ2 НА ОТМ. -3,200; 4,700; -6,200			ИЗДЕЛИЕ СОЕДИНИТЕЛЬНОЕ МС3		42
ОСНОВНОЙ КОМПЛЕКТ МАРКИ АР			СПЕЦИФИКАЦИЯ	10	22	КАРКАС ПЛОСКИЙ КР1		42
ОБЩИЕ ЧЕРТЕЖИ			СХЕМА РАСПОЛОЖЕНИЯ ФУНДАМЕНТОВ			КАРКАС ПЛОСКИЙ КР2		42
ОБЩИЕ ДАННЫЕ	1	3	ПОД ОБОРУДОВАНИЕ /НАЧАЛО/	11	23			
ПЛАН НА ОТМ. 0,000	2	4	СХЕМА РАСПОЛОЖЕНИЯ ФУНДАМЕНТОВ					
РАЗРЕЗЫ 1-1; 2-2	3	5	ПОД ОБОРУДОВАНИЕ /ПРОДОЛЖЕНИЕ/	12	24	КАРКАС ПЛОСКИЙ КР3		43
ФРАСЫДЫ СХЕМЫ РАСПОЛОЖЕНИЯ ЭЛЕМЕНТОВ ЗАПОЛНЕНИЯ ОКОННЫХ ПРОЕМОВ	4	6	СХЕМА РАСПОЛОЖЕНИЯ ФУНДАМЕНТОВ			КАРКАС ПЛОСКИЙ КР4		43
ПЛАН КРОВЛИ. ПЛАНЫ ПОЛОВ. ЭКСПЛИКАЦИЯ ПОЛОВ.	5	7	ПОД ОБОРУДОВАНИЕ (ОКОНЧАНИЕ)	13	25	КАРКАС ПЛОСКИЙ КР5		43
ПЛАН ОТВЕРСТИЙ И ЗАКЛАДНЫХ. ФРАГМЕНТ 1.			СХЕМА РАСПОЛОЖЕНИЯ ФУНДАМЕНТОВ			КАРКАС ПЛОСКИЙ КР6		43
Сечения Узлы	6	8	ПОД ЛЕСТНИЦЫ И МОНОРЕЛЬСОВ	14	26	ИЗДЕЛИЕ СОЕДИНИТЕЛЬНОЕ МС1		44
ДЕТАЛИ I-XI	7	9	СХЕМА РАСПОЛОЖЕНИЯ ЭЛЕМЕНТОВ ЗАЗЕМЛЕНИЯ	15	27	ИЗДЕЛИЕ СОЕДИНИТЕЛЬНОЕ МС2		44
ИЗДЕЛИЯ АРИ			ДЕТАЛИ ГИДРОИЗОЛЯЦИИ	16	28	ЩИТ Щ1		44
ОПИСЬ ДОКУМЕНТОВ		10	ОСНОВНОЙ КОМПЛЕКТ ЧЕРТЕЖЕЙ МАРКИ КМ1			КАРКАС ПЛОСКИЙ КР (КР 7-КР8).		
ДВЕРНОЙ БЛОК ИД-1		10	ОБЩИЕ ДАННЫЕ /НАЧАЛО/	1	29	СБОРОЧНЫЙ ЧЕРТЕЖ		45
ДВЕРНЫЕ ПОЛОТНА П1...П4		11	ОБЩИЕ ДАННЫЕ /ОКОНЧАНИЕ/	2	30	КАРКАС ПЛОСКИЙ КР (КР7-КР8)		45
НАКЛАДКА НС-1		12	СХЕМА РАСПОЛОЖЕНИЯ ПУТЕЙ			ИЗДЕЛИЕ СОЕДИНИТЕЛЬНОЕ МС4		45
КОРОБКА К-1		12	МОНОРЕЛЬСОВ И ОГРАЖДЕНИЯ НА ОТМ. 0,000			ИЗДЕЛИЕ ЗАКЛАДНОЕ МН1		45
			Сечения 1-1-4-4	3	31			
			Узлы II, III. Сечения 5-5-10-10	4	32			
			СХЕМА РАСПОЛОЖЕНИЯ ЭЛЕМЕНТОВ					
ОСНОВНОЙ КОМПЛЕКТ МАРКИ КЖ1			ОГРАЖДЕНИЯ КРОВЛИ И НАРУЖНОЙ					
ОБЩИЕ ДАННЫЕ	1	13	ЛЕСТНИЦЫ	5	33			
СХЕМА РАСПОЛОЖЕНИЯ ПЛИТ ПОКРЫТИЯ			ИЗДЕЛИЯ КЖ1И					
НА ОТМ. 3,600	2	14	ОПИСЬ ДОКУМЕНТОВ		34			
ПЕРЕКРЫТИЕ РКМ1 НА ОТМ. 0,000 СХЕМА			ТЕХНИЧЕСКИЕ ТРЕБОВАНИЯ		35			
РАСПОЛОЖЕНИЯ БАЛОК И ПЛИТ ПЕРЕКРЫТИЯ			ОПОРА ОП2		35			
/НАЧАЛО/	3	15	ПЛИТА ПОКРЫТИЯ П2		36			
ПЕРЕКРЫТИЕ РКМ1 НА ОТМ. 0,000 СХЕМА			БАЛКИ ПЕРЕКРЫТИЯ Б3, Б4		36			
РАСПОЛОЖЕНИЯ БАЛОК И ПЛИТ ПЕРЕКРЫТИЯ			БАЛКИ ПЕРЕКРЫТИЯ Б1		37			
/ОКОНЧАНИЕ/	4	16	БАЛКА ПЕРЕКРЫТИЯ Б2		37			
ПЕРЕКРЫТИЕ РКМ1 НА ОТМ. 0,000			ПЛИТА ПЕРЕКРЫТИЯ П (П3-П5, П11)					
БАЛКИ ОБВЯЗОЧНЫЕ Б0М1, Б0М4. ОБЩИЙ			СБОРОЧНЫЙ ЧЕРТЕЖ		39			
ВИД И СХЕМА АРМИРОВАНИЯ	5	17	ПЛИТА ПЕРЕКРЫТИЯ П (П3-П5, П11)		39			
ПЕРЕКРЫТИЕ РКМ1 НА ОТМ. 0,000 БАЛКИ			ПЛИТА ПЕРЕКРЫТИЯ П (П3-П5, П11)					
ОБВЯЗОЧНЫЕ Б0М2, Б0М3. ОБЩИЙ ВИД И			ВЕДОМОСТЬ РАСХОДА СТАЛИ		39			
СХЕМА АРМИРОВАНИЯ	6	18	ПЛИТА ПЕРЕКРЫТИЯ П7		39			
ПЕРЕКРЫТИЕ РКМ1 НА ОТМ. 0,000. СПЕЦИФИКАЦИЯ	7	19	ПЛИТА ПЕРЕКРЫТИЯ П6		39			
ПЕРЕКРЫТИЕ РКМ2 НА ОТМ. -3,200; -4,700;			ПЛИТА ПЕРЕКРЫТИЯ П8		40			
-6,200. ОБЩИЙ ВИД	8	20	ПЛИТА ПЕРЕКРЫТИЯ П9, П10		40			
ПЕРЕКРЫТИЕ РКМ2 НА ОТМ. -3,200; -4,700; -6,200			ОПОРНАЯ ПОДУШКА ОПМ1		41			
ПЛИТА ПМ1. БАЛКИ БМ1, БМ2, БМ1а, БМ2а.			СЕТКА АРМАТУРНАЯ С1		41			
ОБЩИЙ ВИД И СХЕМА АРМИРОВАНИЯ	9	21	ПЕЛЯ СТРОПОВОЧНАЯ ПС1		41			

Привязан			
Инв. №			

ВЕДОМОСТЬ РАБОУИХ ЧЕРТЕЖЕЙ
ОСНОВНОГО КОМПЛЕКТА МАРКИ АР

Альбом Э.

Лист	Наименование	Примечание
1	Общие данные	
2	План на отм. 0,000	
3	Разрезы 1-1, 2-2	
4	Фасады. Схемы расположения элементов заполнения оконных проемов	
5	План кровли. Планы полов. Экспликация полов	
6	План отверстий и закладных элементов фрагмент 1. Сечения	
7	Детали I-XI	

ВЕДОМОСТЬ СПЕЦИФИКАЦИИ

Лист	Наименование	Примечание
2	Спецификация элементов заполнения проемов	
2	Спецификация перемычек	
4	Спецификация элементов заполнения оконных проемов	
4	Спецификация стекол	
6	Спецификация к схеме расположения закладных элементов	

ОСНОВНЫЕ СТРОИТЕЛЬНЫЕ ПОКАЗАТЕЛИ

Наименование	Ед. изм.	Количество			
		-4,0	-5,5 откр. стос.	-5,5 опускн. стос.	-7,0
Площадь застройки	м ²	43,9	43,9	43,9	43,9
Общая площадь	м ²	65,9	65,9	65,9	65,9
В том числе:					
подземной части	м ²	31,05	31,05	31,05	31,05
на расчетную единицу	м ²	0,31	0,31	0,31	0,31
Строительный объем	м ³	334,4	376,8	383,9	427,7
В том числе:					
подземной части	м ³	169,6	212,0	219,1	262,9
на расчетную единицу	м ³	1,7	2,12	2,19	2,63

Типовой проект разработан в соответствии с действующими нормами и правилами
Гл. инж. проекта (Лялюк)

ВЕДОМОСТЬ ССЫЛОЧНЫХ И ПРИЛАГАЕМЫХ ДОКУМЕНТОВ

Обозначение	Наименование	Примечание
	Ссылочные документы	
Гост 1124-86	Окна и балконные двери деревянные с двойным остеклением для жилых и общественных зданий	
Гост 6629-74*	Двери деревянные внутренние для жилых и общественных зданий	
Гост 6785-80**	Плиты подоконные железобетонные для жилых и общественных зданий	
1.03В.1-1, вып.1	Перемышки железобетонные для зданий с кирпичными стенами	
1.400-15 вып.1	Унифицированные закладные изделия железобетонных конструкций для крепления технологических коммуникаций и устройств	
1.431-6	Кирпичные перегородки для одноэтажных и многоэтажных производственных зданий	
1.436.3-19	Двери с применением гнутых профилей из тонколистовой стали	
2236-2 вып.1	Детали примыкания оконных и дверных блоков к стенам и перегородкам каркасно-панельных и кирпичных зданий	
2.460-14 вып.0	Типовые узлы покрытий промышленных зданий в местах установки вентиляционных шахт	
2.460-15 вып.1	Типовые узлы покрытий промышленных зданий в местах установки крышных вентиляторов	

Обозначение	Наименование	Примечание
5.204-4	Двери и люки для вентиляционных камер	
	Прилагаемые документы	
902-1-137.88-АР.И	Изделия	на 3 ^х листах
-АР.ВМ	ВМ по рабочим чертежам основного комплекта марки АР	Альбом 9

Общие указания

1. За условную отметку 0,000 принят уровень чистого пола монтажной площадки машинного отделения, что соответствует абсолютной отметке .
2. Условная отметка уровня земли принята -0,150.
3. Над проемами уложены сборные железобетонные перемычки. Усиленные перемычки уложены со стороны помещения.
Над проемами по ширине 700 и менее выкладываются рядовые перемычки из отборного целого кирпича на растворе марки 25 и заделываются в простенки на расстояние не менее 250мм. от откосов проемов. Под нижний ряд кирпича в слой раствора укладывается арматура ф6А1 из расчета по два стержня на каждые 1/2 кирпича толщины стены. Расход арматуры 19кг.

Инв. №	Привязан	Лист	Листов
		1	7
ТП 902-1-137.88-АР			
Арх. отд. Шейко ВТ	Канализационная насосная станция, производительность 15-150м ³ /ч, напором 8-60м	Р	1
И. контр. Соколов С.А.			
И. спец. Власенко А.В.			
Рук. гр. Хесина А.В.			
Ст. арх. Кривикова С.В.			
Инж. Шейко ВТ	Общие данные.		

Согласовано: [Подпись]

Альбом 3

**ВЕДОМОСТЬ ПРОЕМОВ
ВОРОТ И ДВЕРЕЙ**

МАРКА, ПОЗ.	РАЗМЕР ПРОЕМА, ММ
1	1600 x 3370
2	940 x 2400
3	910 x 2070
4	710 x 2070
5	550 x 1300

ВЕДОМОСТЬ ПЕРЕМЫЧЕК

МАРКА, ПОЗ.	СХЕМА СЕЧЕНИЯ
ПБ1	
ПБ2	

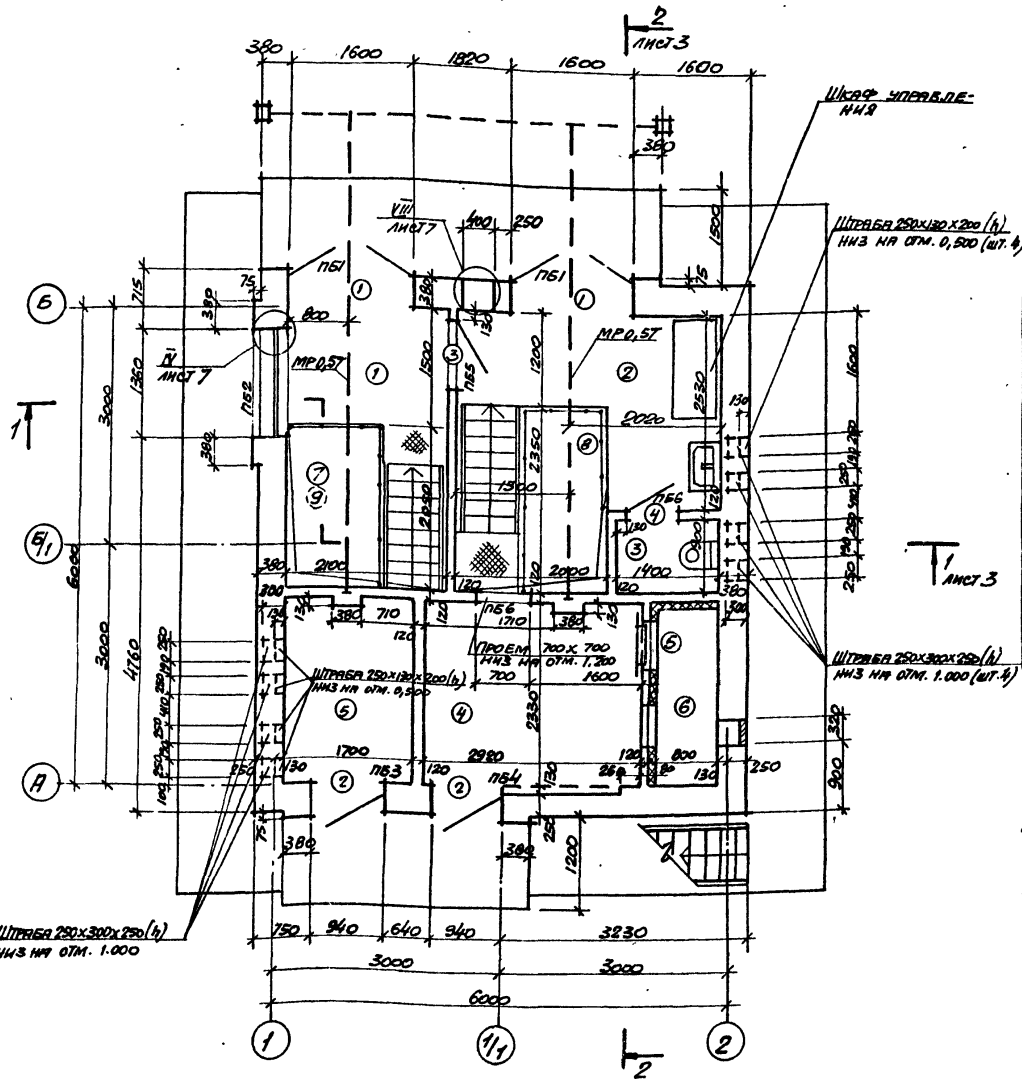
СПЕЦИФИКАЦИЯ ЭЛЕМЕНТОВ ЗАПОЛНЕНИЯ ПРОЕМОВ

МАРКА, ПОЗ.	ОБОЗНАЧЕНИЕ	НАИМЕНОВАНИЕ	КОЛ.	МАССА ЕД., КГ	ПРИМ. ЧАСТИ
1	902-1-137.88-АРНД	ДВЕРНОЙ БЛОК ИД1	2		
2	1.436.3-19	ДВЕРНОЙ БЛОК ДВ9-24	1	64,32	
3	ГОСТ 6629-74 *	ДВЕРНОЙ БЛОК ДГ 21-9	1		
4	ГОСТ 6629-74 *	ДВЕРНОЙ БЛОК ДГ 21-7СР	1		
5	5.904-4	ДВЕРЬ ГЕРМЕТИЧЕСКАЯ УТЕПЛЕННАЯ ДУС05К12	1	36,0	

СПЕЦИФИКАЦИЯ ПЕРЕМЫЧЕК

МАРКА, ПОЗ.	ОБОЗНАЧЕНИЕ	НАИМЕНОВАНИЕ	КОЛ.	МАССА ЕД., КГ	ПРИМ. ЧАСТИ
6	1.038.1-1, вып.1	2ПБ19-3 (п)	6	81	
7	1.038.1-1 вып.1	2ПБ17-2 (п)	1	71	
8	1.038.1-1 вып.1	5ПБ18-27 (п)	1	250	
9	1.038.1-1 вып.1	3ПБ13-37 (п)	5	85	
10	1.038.1-1 вып.1	3ПБ30-8 (п)	1	197	
11	1.038.1-1 вып.1	2ПБ13-1 (п)	1	54	
12	1.038.1-1 вып.1	1ПБ10-1	2	20	

ПЛАН НА ОТМ. 0,000



ЭКСПЛИКАЦИЯ ПОМЕЩЕНИЙ

НОМЕР ПО ПЛАНУ	НАИМЕНОВАНИЕ	ПЛОЩАДЬ М ²	КАТЕГОРИЯ ПРОИЗВОДСТВА ПО ВЗРЫВНОЙ, ВЗРЫВО-ПОЖАРНОЙ И ПОЖАРНОЙ ОПАСНОСТИ
1	МОНТАЖНАЯ ПЛОЩАДЬ ПОМЕЩЕНИЯ РЕШЕТЧАТОГО НАКОПИТЕЛЯ	3,2	Д
2	МОНТАЖНАЯ ПЛОЩАДЬ МАШЗАЛА	6,4	Д
3	САУЗЕЛ	1,3	
4	ВЕНТКАМЕРА ПРИТОЧНАЯ	8,6	Д

НОМЕР ПО ПЛАНУ	НАИМЕНОВАНИЕ	ПЛОЩАДЬ М ²	КАТЕГОРИЯ ПРОИЗВОДСТВА ПО ВЗРЫВНОЙ, ПОЖАРНОЙ И ПОЖАРНОЙ ОПАСНОСТИ
5	ВЕНТКАМЕРА ВЫТЯЖНАЯ	4,0	Д
6	ФОРКАМЕРА	1,8	Д
7	ПОМЕЩЕНИЕ РЕШЕТЧАТОГО НАКОПИТЕЛЯ	7,3	Д
8	МАШЗАЛ	15,5	Д
9	ПРИЕМНЫЙ РЕЗЕРВУАР	7,3	

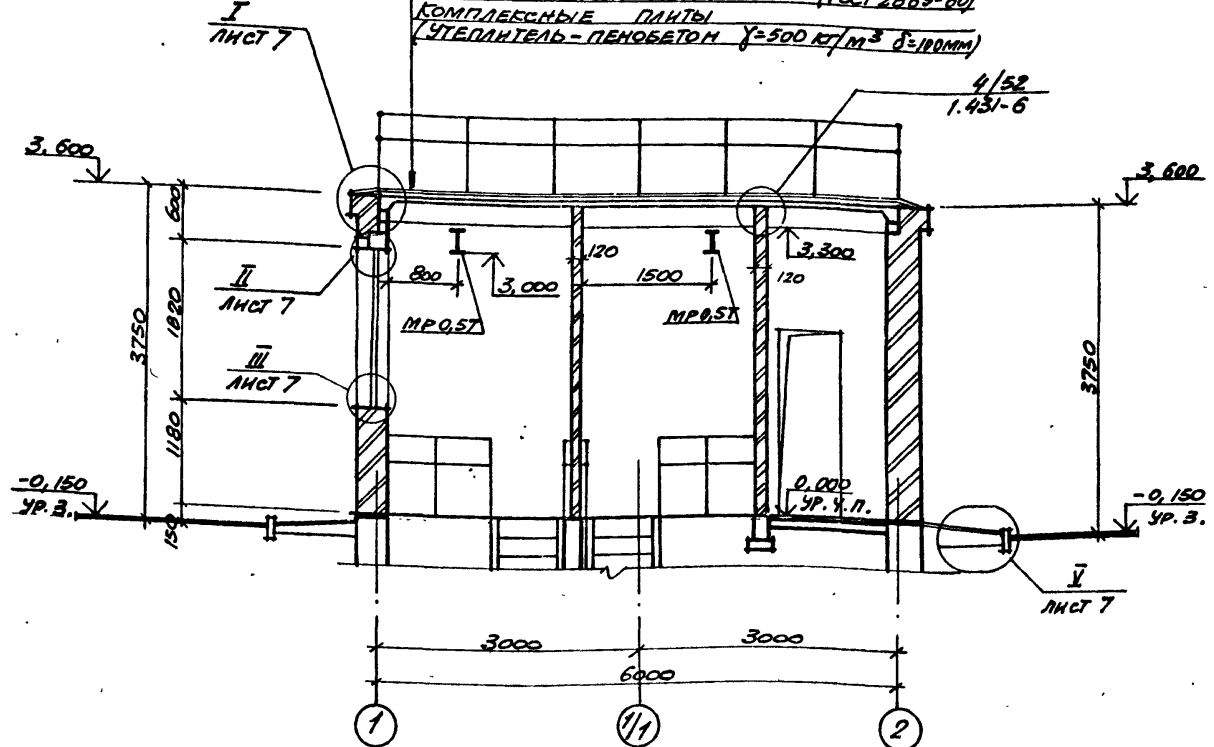
1. ДВЕРЬ (ТИП 3) МЕЖДУ МОНТАЖНЫМИ ПЛОЩАДКАМИ ПОМЕЩЕНИЯ РЕШЕТЧАТОГО НАКОПИТЕЛЯ И МАШЗАЛА ВЫПОЛНИТЬ С ОТМ. 0,300

ТП 902-1-137.88-АР

ПРИВЗЯН	ИЗМ. ОТ	ИДЕИ	ЛТ	КАНАЛИЗАЦИОННАЯ НАСОСНАЯ СТАНЦИЯ	СТАНЦИЯ	ЛИСТ	ЛИСТОВ
	И. КОТЛОВА	С. КОТЛОВА	С. КОТЛОВА	КАНАЛИЗАЦИОННАЯ НАСОСНАЯ СТАНЦИЯ ПРОИЗВОДИТЕЛЬНОСТЬ 13-150 м ³ /ч, НАПОРОМ 8-60 м	Р	2	
	И. КОТЛОВА	С. КОТЛОВА	С. КОТЛОВА				
	И. КОТЛОВА	С. КОТЛОВА	С. КОТЛОВА				
	И. КОТЛОВА	С. КОТЛОВА	С. КОТЛОВА				
ИЗМ. №				ПЛАН НА ОТМ. 0.000			

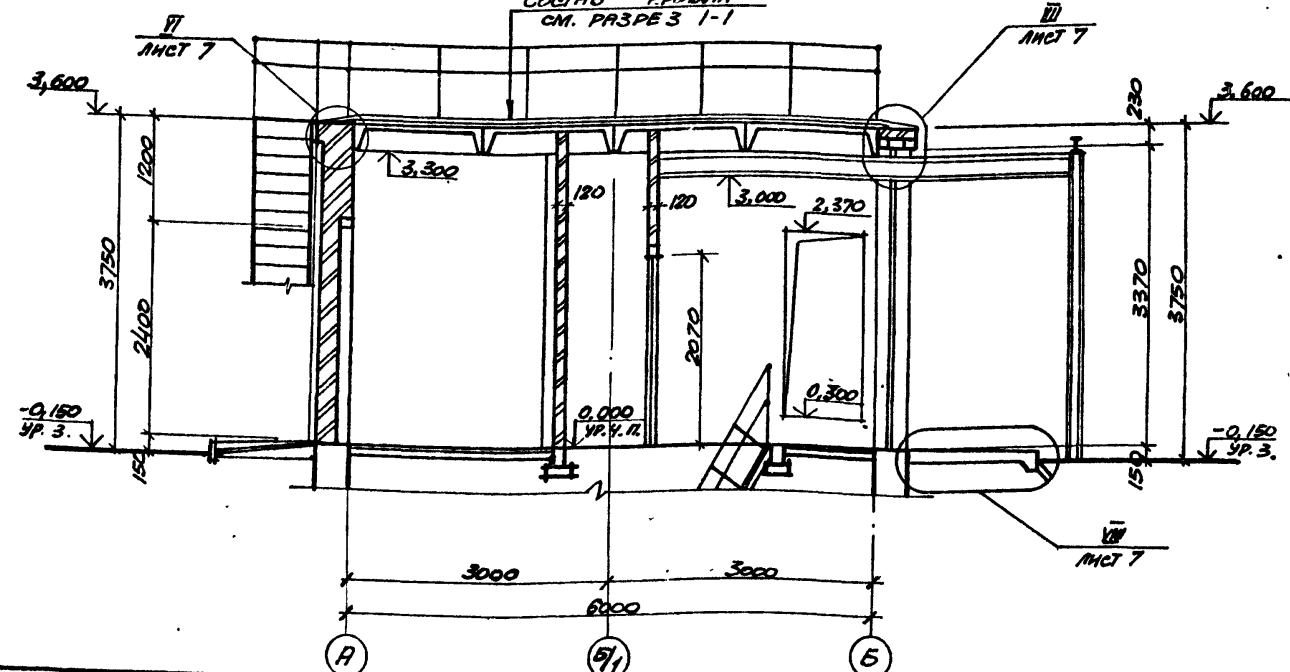
РАЗРЕЗ 1-1

ЗАЩИТНЫЙ СЛОЙ ИЗ ГРЯВЯ (ГОСТ 8268-82) С
 ЗЕРНАМИ 5-10 ММ. ВТОПЛЕННОГО В ГОРЯЧУЮ БИ-
 ТУМНУЮ МАСТИКУ - 10 ММ
 3-Е СЛОЙНЫЙ ВОДОИЗОЛЯЦИОННЫЙ КОВЕР ИЗ
 РУБЕРОИДА, МАРКИ РЭМ-350 (ГОСТ 10923-88),
 НА ГОРЯЧЕЙ АНТИСЕПТИРОВАННОЙ БИТУМНОЙ
 МАСТИКЕ МАРКИ МБС-Г- (ГОСТ 2889-80)
 КОМПЛЕКСНЫЕ ПЛИТЫ
 УТЕЛИТЕЛЬ - ПЕНОБЕТОН $\gamma=500 \text{ кг/м}^3$ $\delta=100 \text{ мм}$



РАЗРЕЗ 2-2

СОСТАВ КРОВЛИ
 СМ. РАЗРЕЗ 1-1



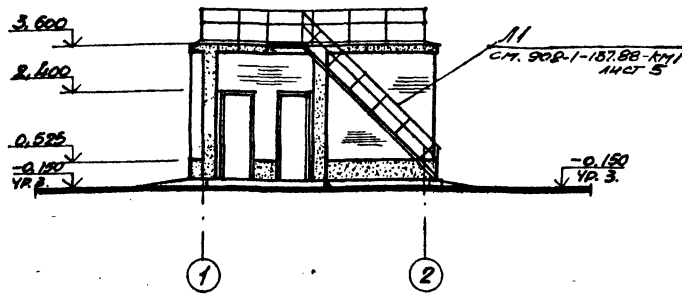
ВЕДОМОСТЬ ОТДЕЛКИ ПОМЕЩЕНИЙ
 ПЛОЩАДЬ М²

НАИМЕНОВАНИЕ ИЛИ НОМЕР ПОМЕЩЕНИЯ	ПОТОЛОК		СТЕНЫ ИЛИ ПЕРЕГОРОДКИ		НИЗ СТЕН ИЛИ ПЕРЕГОРОДОК (ПАНЕЛЬ)			ПРИМЕЧАНИЕ
	ПЛО- ЩАДЬ	ВИД ОТДЕЛКИ	ПЛО- ЩАДЬ	ВИД ОТДЕЛКИ	ПЛО- ЩАДЬ	ВИД ОТДЕЛКИ	ВЫСО- ТА ММ.	
1	7,5	ЗАТирКА ПОКРАСКА ПОЛИВИНИЛ- АЦЕТАТНОЙ КРАСКОЙ ЭВА-27	40,1	ШТУКАТУРКА КИРПИЧНЫХ СТЕН ИЗВЕСТ- КОВЫМ РАСТ- ВОРОМ. ПОКРАСКА ПОЛИВИНИЛ- АЦЕТАТНОЙ КРАСКОЙ ЭВА-27.				
2	11,0	ЗАТирКА КЛЕВАЯ ПОКРАСКА	50,2	ШТУКАТУРКА КИРПИЧНЫХ СТЕН ИЗВЕСТ- КОВЫМ РАСТ- ВОРОМ КЛЕВАЯ ПОКРАСКА				
3	1,3	ЗАТирКА ПОКРАСКА ПОЛИВИНИЛ- АЦЕТАТНОЙ КРАСКОЙ ЭВА-27	9,4	ШТУКАТУРКА КИРПИЧНЫХ СТЕН ЦЕМЕН- ТНЫМ РАСТВО- РОМ ПОКРАС- КА ПОЛИ- ВИНИЛАЦЕ- ТАТНОЙ КРАС- КОЙ ЭВА-27	5,9	ГЛАЗУРОВА- НАЯ ПАИТКА	1500	
4,5,6	12,3	ЗАТирКА ИЗВЕСТКО- ВАЯ ПОБЕЛКА	72,1	ПОДРЕЗКА ШВОВ КИР- ПИЧНЫХ СТЕН ИЗВЕСТКОВАЯ ПОБЕЛКА.				
7	4,2	ЗАТирКА ПОКРАСКА ПОЛИВИНИЛ- АЦЕТАТНОЙ КРАСКОЙ ЭВА-27.	а) 4,6 б) 61,1 в) 80,6	ЗАТирКА МЕ- ЛЕЗОБЕТОННЫХ СТЕН ИЗВЕСТ- КОВЫМ РАСТ- ВОРОМ. ПОК- РАСКА ПОЛИ- ВИНИЛАЦЕ- ТАТНОЙ КРАС- КОЙ ЭВА-27				ГЛУБИНЫ а) - 3,200 б) - 4,700 в) - 6,200
8	10,9	ЗАТирКА КЛЕВАЯ ПОКРАСКА	а) 67,2 б) 91,2 в) 115,2	ЗАТирКА МЕ- ЛЕЗОБЕТОННЫХ СТЕН ИЗВЕСТ- КОВЫМ РАСТВОРОМ КЛЕВАЯ ПОКРАСКА	24,0	МАСЛЯНАЯ КРАСКА	1500	а) - 5,700 б) - 7,200 в) - 8,700

СОСТАВ КРОВЛИ
 СМ. РАЗРЕЗ 1-1
 КОМПЛЕКСНЫЕ ПЛИТЫ
 УТЕЛИТЕЛЬ - ПЕНОБЕТОН

ТН 902-1-137.88-АР			
ПРИВАЗАН	ИМУ. ОТД. ШЕЙКО	21	КАНАЛИЗАЦИОННАЯ НАСОСНАЯ
	И. КОПР. СЕРГЕЕВ	01	СТАНЦИЯ ПРОИЗВОДИТЕЛЬСТВА
	И. СТЕП. ВОРОБЕЙ	11/17	ИЗ-ИСОМЭИУ, НАПОРОМ 8-80М
	В. П. ХЕСИНА	11/17	
	С. АРХ. КОДЕНЬКО	11/17	
ИИС. №	И. И. ШЕРШОВА	11/17	

ФАСАД 1-2



ФАСАД А-Б

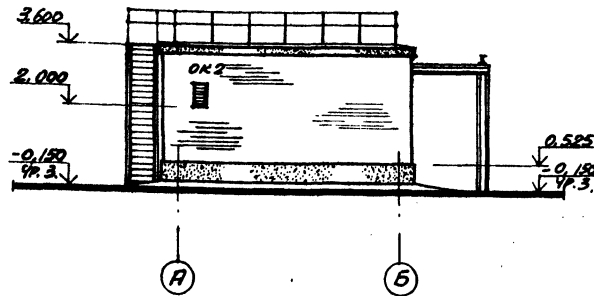
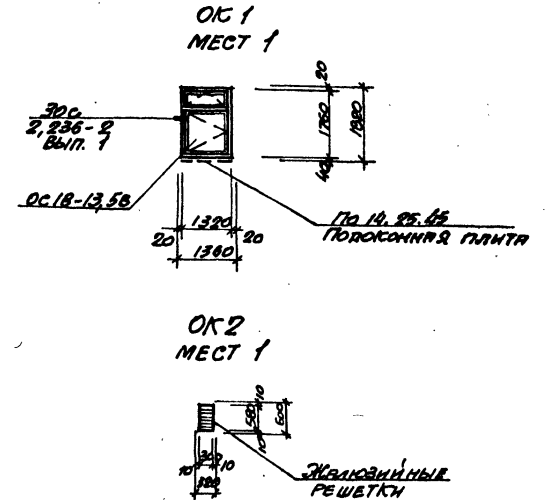
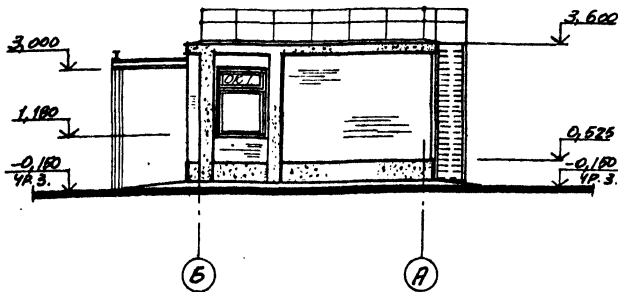


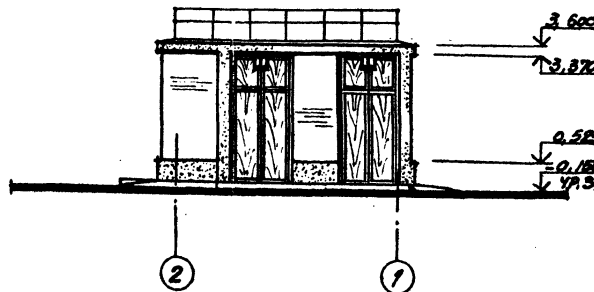
СХЕМА РАСПОЛОЖЕНИЯ ЭЛЕМЕНТОВ ЗАПОЛНЕНИЯ ОКОННЫХ ПРОЕМОВ



ФАСАД Б-А



ФАСАД 2-1



СПЕЦИФИКАЦИЯ ЭЛЕМЕНТОВ ЗАПОЛНЕНИЯ ОКОННЫХ ПРОЕМОВ

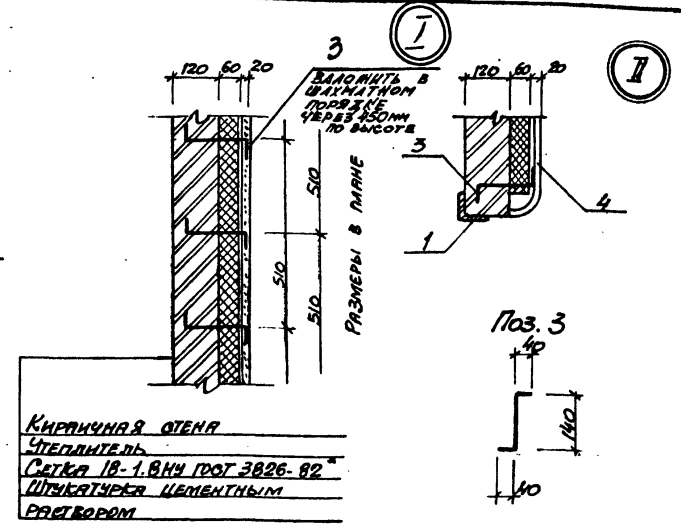
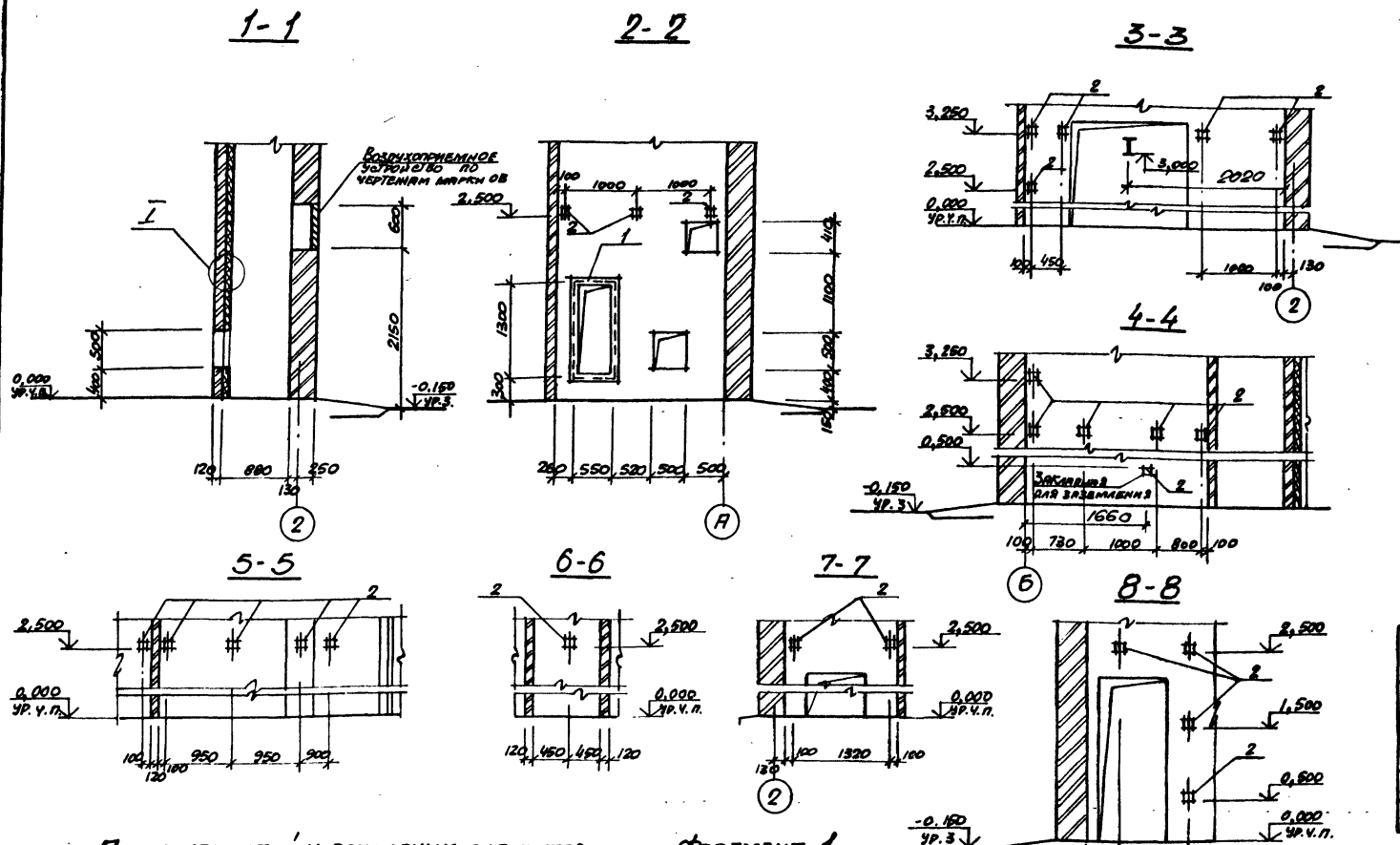
МАРКА, ПОЗ.	ОБОЗНАЧЕНИЕ	НАИМЕНОВАНИЕ	КОЛ. ЕД.	МАССА ЕД.	ПРИМЕЧАНИЕ
ОК 1	ГОСТ 11214-86	ОКНО ОС 18-13,5 В	1		
	ГОСТ 6785-80**	ПОДОКОННАЯ ПЛИТА	1	41,0	
ОК 2		ЖАЛЮЗИЙНЫЕ РЕШЕТКИ	-	-	СМ. ЧЕРТ. МАТЕРИАЛ

СПЕЦИФИКАЦИЯ СТЕКОЛ

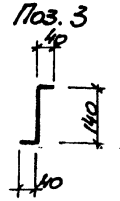
НАИМЕНОВАНИЕ И МАРКА ОСТЕКЛЕННОГО ИЗДЕЛИЯ	ГОСТ И ВИД СТЕКЛА	ТОЛЩИНА СТЕКЛА, ММ	РАЗМЕРЫ, ММ		КОЛ. ШТ.
			ДЛИНА	ШИРИНА	
Оконный блок ОС 18-13,5 В	ГОСТ III-78*	4	1050	1145	2
		4	395		2

ТП 902-1-157.88-АП					
ИЗВ. №	ИЗМ. №	ИЗМ. №	ИЗМ. №	ИЗМ. №	ИЗМ. №
ИЗВ. №	ИЗМ. №	ИЗМ. №	ИЗМ. №	ИЗМ. №	ИЗМ. №

ОБЪЕДИНЕННЫЙ ЦЕНТР ПРОЕКТИРОВАНИЯ И КОНСТРУКТИВНОГО РАБОТ
 ЦЕНТР ОБЪЕДИНЕННЫЙ ЦЕНТР ПРОЕКТИРОВАНИЯ И КОНСТРУКТИВНОГО РАБОТ
 ЦЕНТР ОБЪЕДИНЕННЫЙ ЦЕНТР ПРОЕКТИРОВАНИЯ И КОНСТРУКТИВНОГО РАБОТ



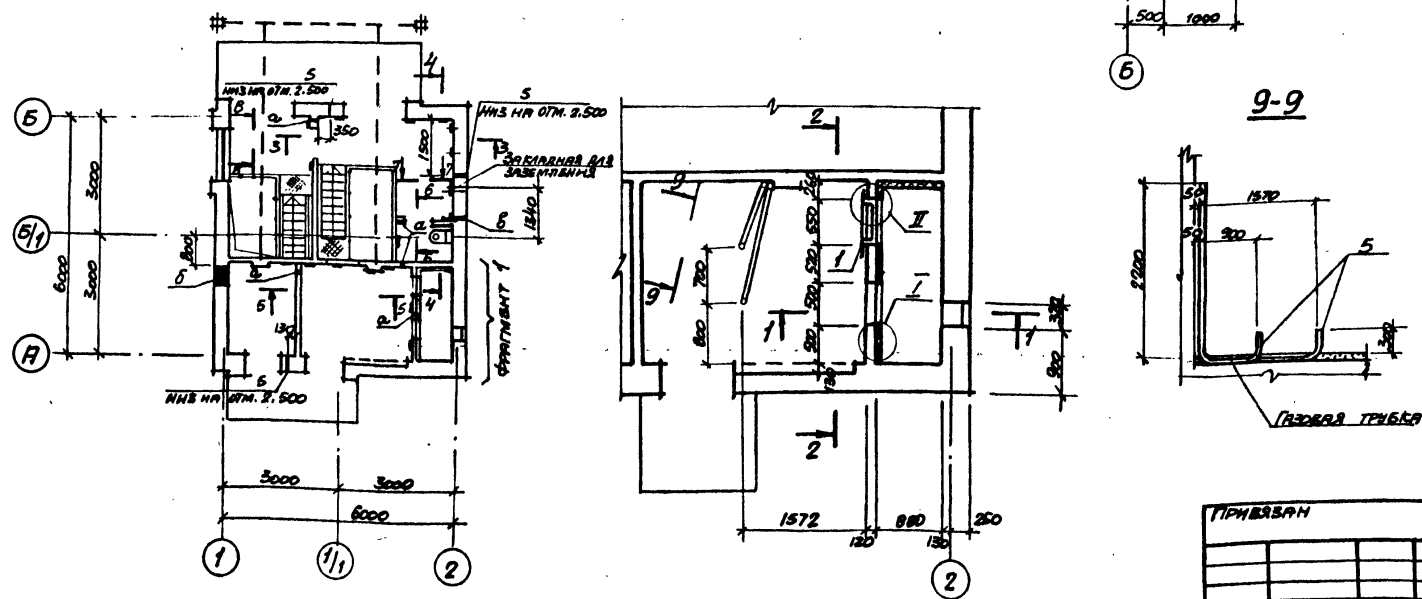
КРИВУША
СТЕПАНТЕЛЬ
СЕТКА 18-18ММ ПОСТ 3826-82
ШТКАТУРКА ЦЕМЕНТНЫМ РАСТВОРОМ



СПЕЦИФИКАЦИЯ К СХЕМЕ РАЗПОЛОЖЕНИЯ ЗАКЛАДНЫХ ЭЛЕМЕНТОВ

МАРКА, КОД.	ОБОЗНАЧЕНИЕ	НАИМЕНОВАНИЕ	КОЛ.	МАССА, КГ	ПРИМЕЧАНИЕ
1	1.400-15	ЗАКЛАДНОЙ ЭЛЕМЕНТ МН 752-1	1	17,4	
2	1.400-15	ЗАКЛАДНОЙ ЭЛЕМЕНТ МН 105-6	22	1,2	
3		РЕБРА ПОСТ 5781-82 С-220	72	0,05	
4		СЕТКА 18-18ММ ПОСТ 3826-82	9,2	3,92	м ²
5	Т46-19-215-83	ТРУБА ПВХ-В-Р 317254	8,67	4174	М

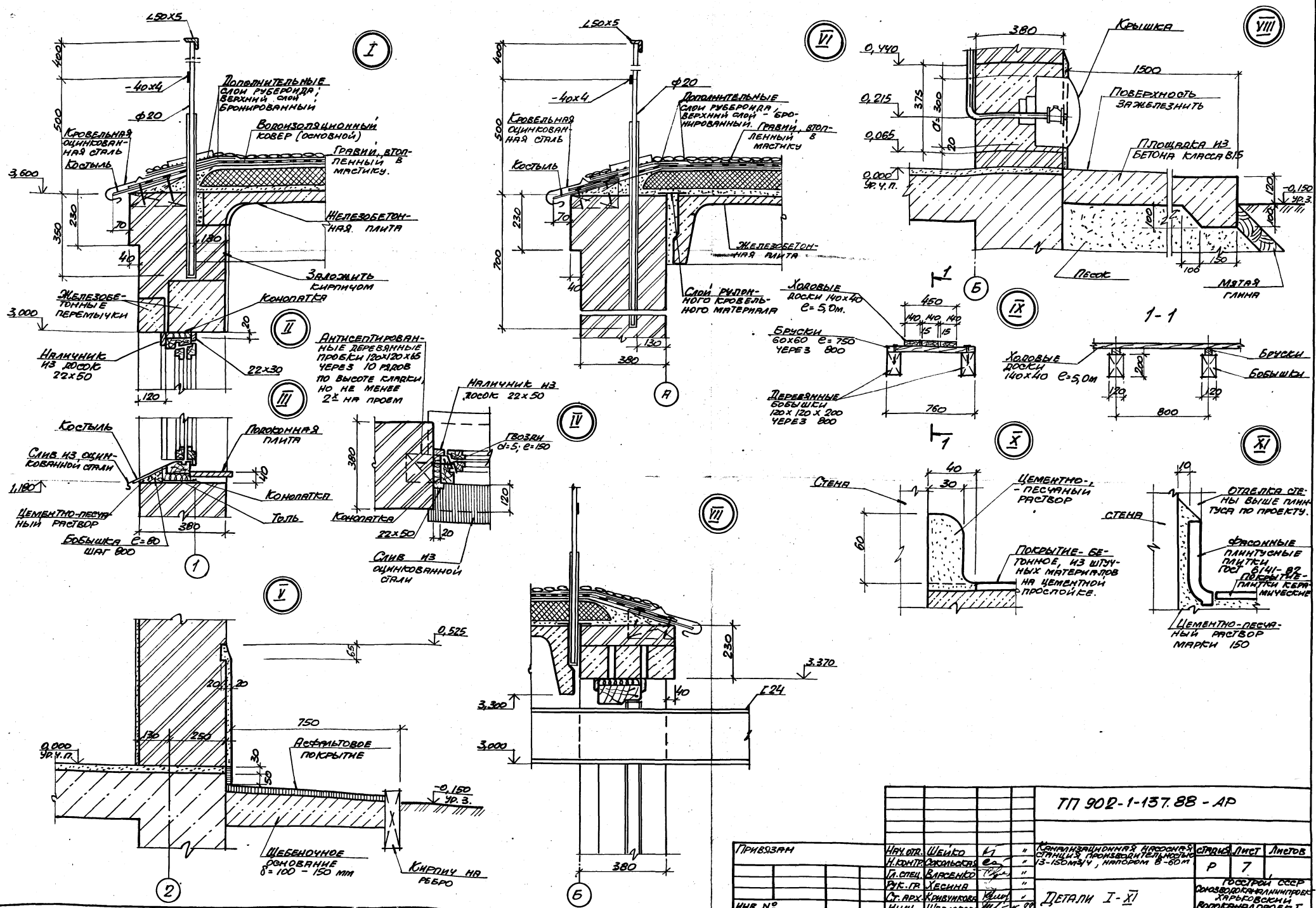
ПЛАН ОТВЕРСТИЙ И ЗАКЛАДНЫХ ЭЛЕМЕНТОВ ФРАГМЕНТ 1



ВЕДОМОСТЬ ОТВЕРСТИЙ

ОБОЗНАЧЕНИЕ ОТВЕРСТИЯ	РАЗМЕР ВxН, ММ	ОТМЕТКА НИЖА ОТВЕРСТИЯ, ММ	НАЗНАЧЕНИЕ
А	200 x 100	2,500	ЭР
Б	600 x 450	0,500	ОБ
В	200 x 200	2,200	ОБ

ТИП 902-1-137.88-AP				
ИЗДАТЕЛЬСТВО	И.О. ШЕНКО	ЛИСТЫ	ЛИСТ	ЛИСТОВ
ПРОЕКТОР	Л.С. ВАСИЛЕНКО	П. 6		
УТВЕРЖДЕНО	С.А. КОЗЛОВ			



Т17 902-1-137.88 - AP

ПРИСВАЖАМ	НАЧ. ОТД. ШЕЛЮД	Л1	КОНСТРУКЦИОННАЯ ПЛОСКОСТЬ	СТАНДАРТ	ЛИСТ	ЛИСТОВ
	И. КОМ. П. КОСЛОВСКИЙ	С2	13-150мм ² , напольном В-50м	Р	7	
	П. СПЕЦ. ВАРСАНОВ	Т2				
	Р. Б. П. ХЕСИНА	"				
	Ст. арх. КРИВИЦОВА	К1				
ИИВ. №	ИИИ. ШЕВАЛОВА	В2				

ДЕТАЛИ I-XI

ГОСТРОМ СЕР. ДОЗВОДИТЕЛЬНИКОВ. КАРЬЕРОВСКИИ ВОДОКАНАЛПРОЕКТ

ТИПОВОЙ ПРОЕКТ
902-1-137.88

КАНАЛИЗАЦИОННАЯ
НАСОСНАЯ СТАНЦИЯ
ПРОИЗВОДИТЕЛЬНОСТЬЮ 13-150 м³/ч.
НАПОРОМ 8-60М

АЛЬБОМ 3
ИЗДЕЛИЯ

ПРИВЯЗАН	
ИВ. №	
ФОРМАТ А4	

Обозначение	Наименование	Стр.	Примечание
А4 902-1-137.88-АРН-Д0	ОПИСЬ ДОКУМЕНТОВ		
А3 -ИД1	ДВЕРНОЙ БЛОК ИД1	10	
А3 -П1...П4	ДВЕРНЫЕ ПОЛОТНА П1...П4	11	
А4 -К1	КОРОБКА К1	12	
А4 -НС1	НАКЛАДКА НС1	12	

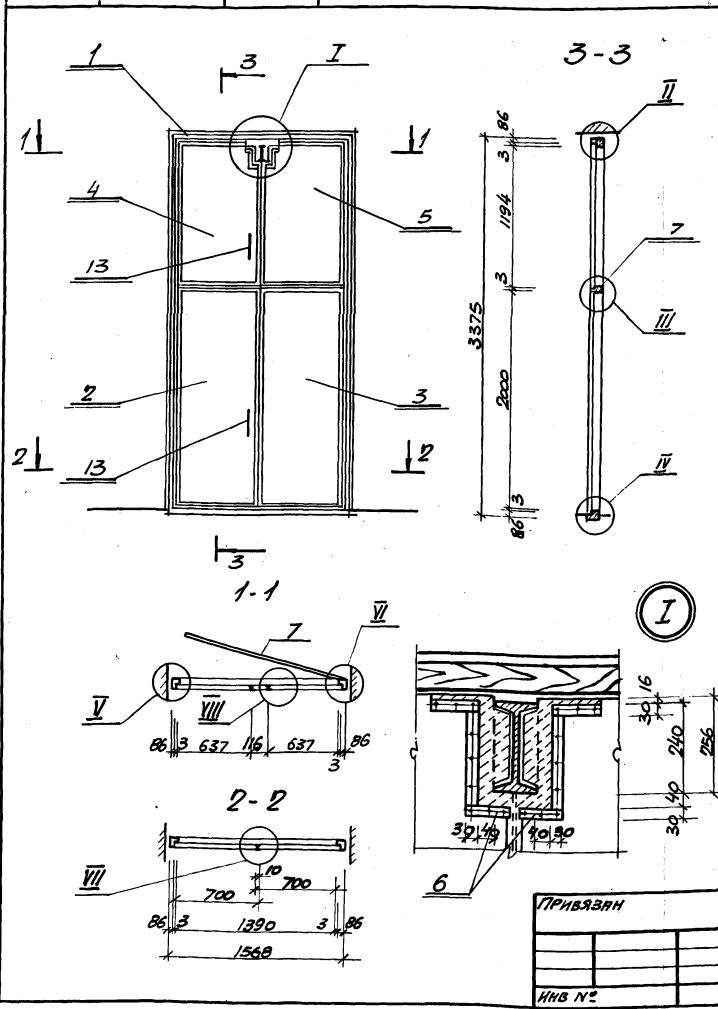
ПРИВЯЗАН	
ИВ. №	
ФОРМАТ А4	

ТП 902-1-137.88-АРН-Д0

ОПИСЬ
ДОКУМЕНТОВ

Стр.	Лист	Листов
Р	-	1
ГОСТРДИ СССР СНЗВДОКАМИНИПРОЕКТ ХАРЬКОВСКИЙ ВОДОКАНАЛИЗАЦИОННЫЙ ПРОЕКТ		
ФОРМАТ А4		

ИВ. №, Подпись и дата, Взам. ИВ. №



Обозначение	Наименование	Кол.	Примечание
СБОРНЫЕ ЕДИНИЦЫ			
А4 1	902-1-137.88-АРН-К1	КОРОБКА К1	1
А3 2	- П1	ПОЛОТНО П1	1
А3 3	- П2	ПОЛОТНО П2	1
А3 4	- П3	ПОЛОТНО П3	1
А3 5	- П4	ПОЛОТНО П4	1
А4 6	- НС1	НАКЛАДКА НС1	4
7	ИМПОСТ 40x80		0,005 м ³
8	РАМА 16x50		0,015 м ³
9	НАЩЕЛЬНИК 13x40		0,005 м ³
10	ЗАВЕРШЕНА НАТЯЖНАЯ ЗИ		
11	ГОСТ 5090-86	2	
12	ПЕЛЮКА НАКЛОННАЯ ПНЗ-130		8
13	ГОСТ 5088-78*	1	
14	ГОСТ 5088-78*	1	
15	ГОСТ 5088-78*	1	
16	ГОСТ 5088-78*	1	
17	ГОСТ 5088-78*	1	
МАТЕРИАЛЫ			
14	МЯГКАЯ ДВП 14-15	δ=16 мм	4,96 м ²
15	ГОСТ 4598-86		
16	РЕЗИНА АНТОБАР	δ=5 мм	0,15 м ²
17	ГОСТ 7338-77*		
18	ПЕНОПЛИМ УРЕТАНОВАЯ ПРО-		
19	КЛАДКА	ГОСТ 10177-72	17,4 кг
20	СТАЛЬ ТОНКОЛИСТОВАЯ		
21	ОЦИНКОВАННАЯ	δ=0,5 мм	
22	ГОСТ 19904-74*		20,5 м ²

ТП 902-1-137.88-АРН-ИД1

ДВЕРНОЙ БЛОК
ИД1

Стр.	Масса	Масштаб
Р	-	1:50
Лист		Листов 2
ГОСТРДИ СССР СНЗВДОКАМИНИПРОЕКТ ХАРЬКОВСКИЙ ВОДОКАНАЛИЗАЦИОННЫЙ ПРОЕКТ		
ФОРМАТ А3		

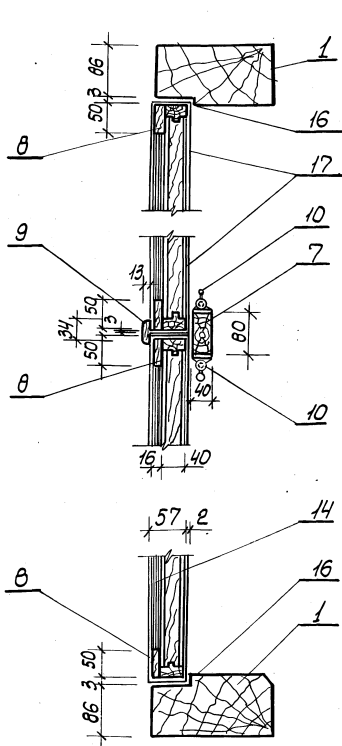
ПРИВЯЗАН

ИВ. №	
ФОРМАТ А3	

ИВ. №	
ФОРМАТ А3	

23282-01 11

01



1. Дверные блоки изготавливать в соответствии с ГОСТ 475-78.
2. Блоки должны поставляться комплектно со всеми установленными приборами. Расположение приборов в см. ГОСТ 24690-81.
3. Дверной блок до установки в проем оклеить толем.
4. Заворы между кладкой и дверным блоком тщательно проконопатить войлоком или паклей, смоченными в алебастровом растворе.

Привязан

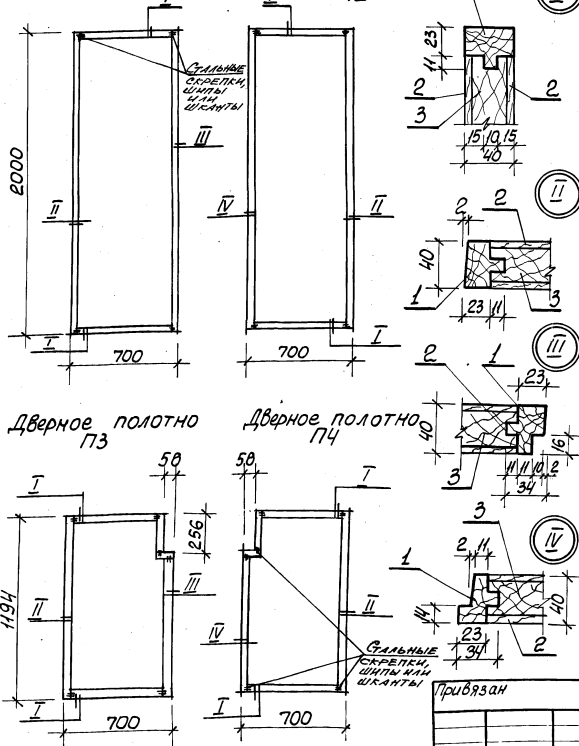
Инв. №

ТП 902-1-137.88-АРИ-ИД1

Лист 2

Формат А3

Дверное полотно П1 Дверное полотно П2



Вид	Поз.	Обозначение	Наименование	Кол-во	Примечание
			Материалы		
1			Обкладка дверная 40x40, ГОСТ 2695-78	0,004008	м ³
2			Облицовка ДВП, Т-400 12-4мм, ГОСТ 4598-86	2,8	1,67 м ²
3			Заполнение - отходы древесины низших сортов	0,004008	м ³

ТП 902-1-137.88-АРИ-П1...П4

Дверные полотна П1...П4

Сталь	Масса	Масштаб
Р	-	1:20

Лист 1 из 1
 Творческий отдел
 Служба технической поддержки
 Водоканала

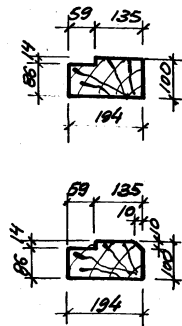
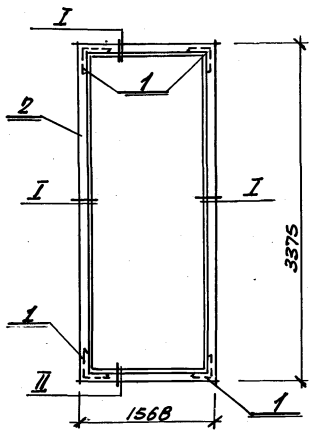
Исполн. Шедко Н.А.
 Проверил Соловьев Л.А.
 Проверил Косина В.А.

Привязан

Инв. №

Формат А3

23.2.87.01.12



Код	Содерж.	Обозначение	Наименование	Кол.	Примечание
			<u>СБОРОЧНЫЕ ЕДИНИЦЫ</u>		
1			УГОЛЬНИК УП 125 ГОСТ 5091-78*	4	
			<u>МАТЕРИАЛЫ</u>		
2			ДУБОВЫЙ БРУС 100x200 ГОСТ 2695-83*	0,20 м ³	

ПРИВЯЗАН

ИНВ. №	
Имя Отчество	
И. КОМП. КОСОВИЧКА	
И. СПЕЦ. ВАРСЕНКО	
Р.К. Г. ХЕЧИНА	1.88

ТП 902-1-137.88-АРЧ-К1

КОРОБКА К1

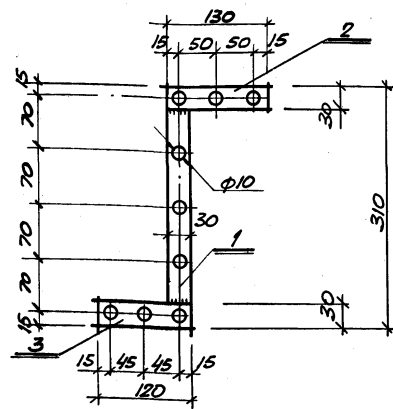
СТРАНА МАСШ. МАСШТАБ

Р - 1:50

ЛИСТ ЛИСТОВ 1

ГОССТРОИ СССР
ДОКЛАДОВАТЕЛЬНИЙ ПРОЕКТ
ХАРЬКОВСКИИ
ВОДОКАНАЛПРОЕКТ

ФОРМАТ А4



Код	Содерж.	Обозначение	Наименование	Кол.	Примечание
			<u>ДЕТАЛИ</u>		
			ПЛОСКО 4x30 ГОСТ 103-78*		
			ВСТ. КЛ.2 ГОСТ 535-79*		
64	1		С=250	1	0,25кг
64	2		С=130	1	0,13кг
64	3		С=120	1	0,12кг

ПРИВЯЗАН

ИНВ. №	
Имя Отчество	
И. КОМП. КОСОВИЧКА	
И. СПЕЦ. ВАРСЕНКО	
Р.К. Г. ХЕЧИНА	1.88

ТП 902-1-137.88-АРЧ-НС1

НАКЛАДКА
НС1

СТРАНА МАСШ. МАСШТАБ

Р 0,5 1:5

ЛИСТ ЛИСТОВ 1

ГОССТРОИ СССР
ДОКЛАДОВАТЕЛЬНИЙ ПРОЕКТ
ХАРЬКОВСКИИ
ВОДОКАНАЛПРОЕКТ

ФОРМАТ А4

Ведомость рабочих чертежей
основного комплекта марки КЖ1

Лист	Наименование	Примечание
1	Общие данные	
2	Схема расположения плит покрытия на отм. 3,600	
3	Перекрытие РКм1 на отм. 0,000. Схема расположения балок и плит перекрытия (начало)	
4	Перекрытие РКм1 на отм. 0,000. Схема расположения балок и плит перекрытия (окончание)	
5	Перекрытие РКм1 на отм. 0,000. Балки обвязочные Б0М1, Б0М4. Общий вид и схема армирования	
6	Перекрытие РКм1 на отм. 0,000. Балки обвязочные Б0М2, Б0М3. Общий вид и схема армирования	
7	Перекрытие РКм1 на отм. 0,000. Спецификация	
8	Перекрытие РКм2 на отм. -3,200; -4,700; -6,200. Общий вид	
9	Перекрытие РКм2 на отм. -3,200; -4,700; -6,200. Плита ПМ1. Балки БМ1, БМ1а, БМ2, БМ2а. Общий вид и схема армирования	
10	Перекрытие РКм2 на отм. -3,200; -4,700; -6,200. Спецификация	
11	Схема расположения фундаментов под оборудование (начало)	
12	Схема расположения фундаментов под оборудование (продолжение)	
13	Схема расположения фундаментов под оборудование (окончание)	
14	Схема расположения фундаментов под лестницу и монорельсы	
15	Схема расположения элементов заземления	
16	Детали гидроизоляции	

Типовой проект разработан в соответствии с действующими нормами и правилами.

Главный инженер проекта *А.В.С. Лялюк*

Ведомость спецификаций

Лист	Наименование	Примечание
2	Спецификация к схеме расположения плит покрытия на отм. 3,600	
3	Спецификация к схеме расположения балок и плит перекрытия	
12	Спецификация к схеме расположения фундаментов под оборудование	

Ведомость ссылочных и прилагаемых документов

Обозначение	Наименование	Примечание
	Ссылочные документы	
ГОСТ 22701.2-77*	Плиты ж.б. ребристые предварительно напряженные размерами 6х3м для покрытий производственных зданий	
1.494-24 Вып.1	Стаканы для крепления крышных вентиляторов, дефлекторов и зонтов	
1.038.1-1	Перекрытия сборные железобетонные для зданий с кирпичными стенами	
3.006.1-2182 Вып.1-2	Сборные ж.б. каналы и тоннели из лотковых элементов.	
1.465.1-101/82 Вып.1	Комплексные железобетонные плиты покрытия одноэтажных промышленных зданий.	
1.400-15 Вып.1	Унифицированные закладные изделия железобетонных конструкций для крепления технологических коммуникаций и устройств	
902-1-137.88-КЖ1и	Изделия	
902-1-137.88-КЖВМ1	Ведомость потребности в материалах. Монолитные конструкции	Альбом 9
-КЖ В1	Ведомость потребности в материалах. Сборные конструкции	Альбом 9

Ведомость объемов сборных бетонных и железобетонных конструкций по рабочим чертежам основного комплекта марки КЖ1

М/п.п	Наименование группы элементов конструкции	Код	Кол. м ³	Примечание
1	Плиты покрытия	584111	3,21	
2	Плиты перекрытия	584221	4,32	
3	Стаканы	589621	0,29	
4	Перекрытия	582821	0,31	
	Всего бетона и железобетона		8,13	

Материалы на изготовление сборных бетонных ж.б. конструкций учтены в ведомости потребности в материалах и отдельно не учитываются.

- Для сборных соединений стержней арматуры следует применять электроды по ГОСТ 9467-75 для арматуры класса А1-342, Э46, Э42А, Э46А; для арматуры класса АIII-342А, Э46А, Э50А.
- Катет сварных монтажных швов 6мм, кроме оговоренных на чертежах.
- При привязке проекта в случае отличия геологических и гидрогеологических условий площадки строительства по сравнению с принятыми в проекте необходимо выполнить перерасчет конструкций подземной части.
- В зависимости от условий привязки проставить обозначения, заключенные в прямоугольник (обозначение документации, отдельные размеры и отметки).

Привязан			
УИВ: №		ТП 902-1-137.88 - КЖ1	
Начало	Шелко	1	16
Никонтр	Сколько	1	16
Дл. спец.	Власенко	1	16
Руч. зо.	Тепляшова	1	16
Ведущий	Кот	1	16
Инж.	Юсуп	1	16
Ст. инж.		1	16

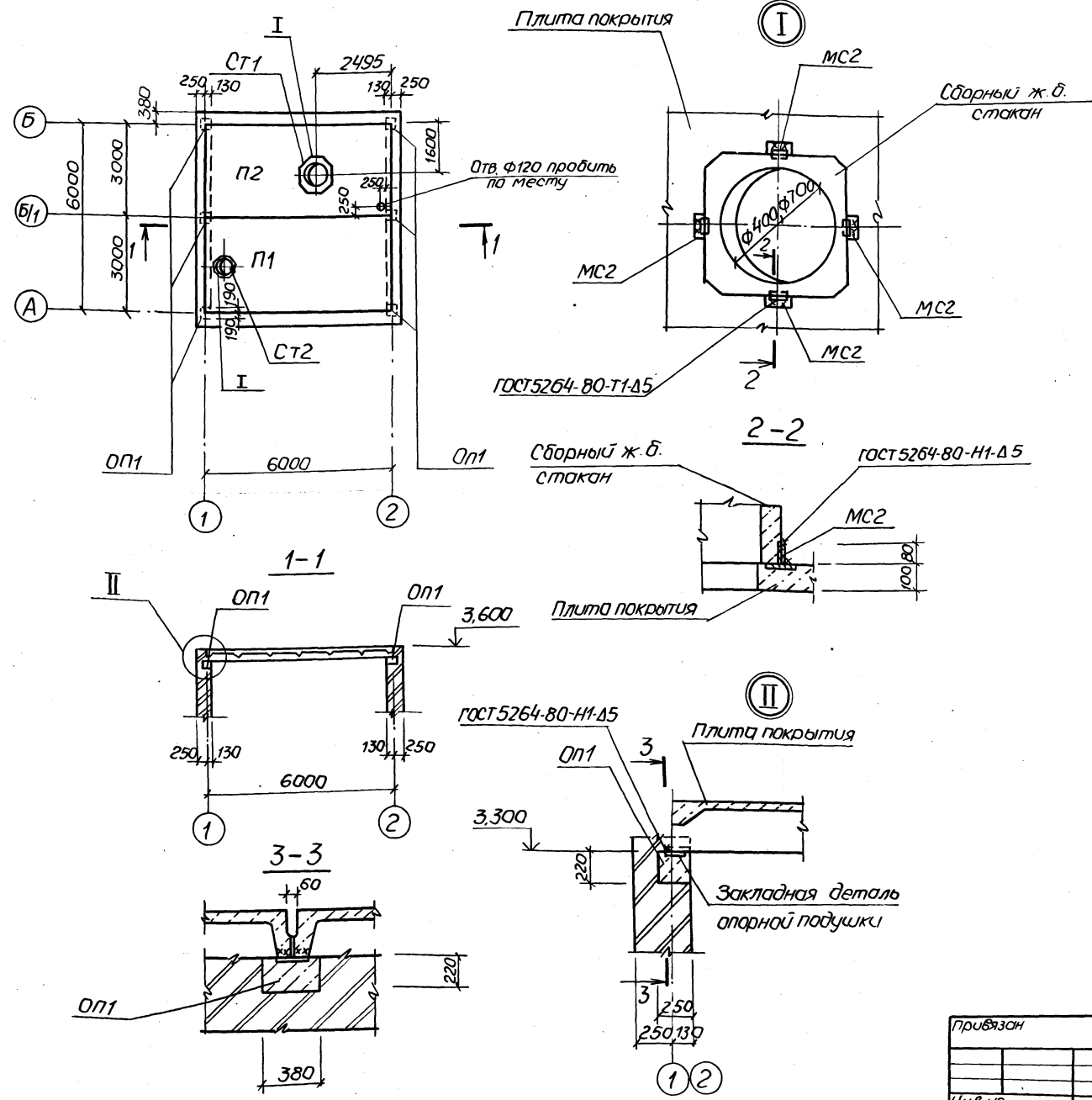
Канализационная насосная станция производительностью 13-150 м³/ч, напором 8-50м

Общие данные

госстрой СССР
СозвездкнаДНИИпроект
Харьковский
ВодоканалПроект

Альбом 3

Схема расположения плит покрытия на отм. 3,600



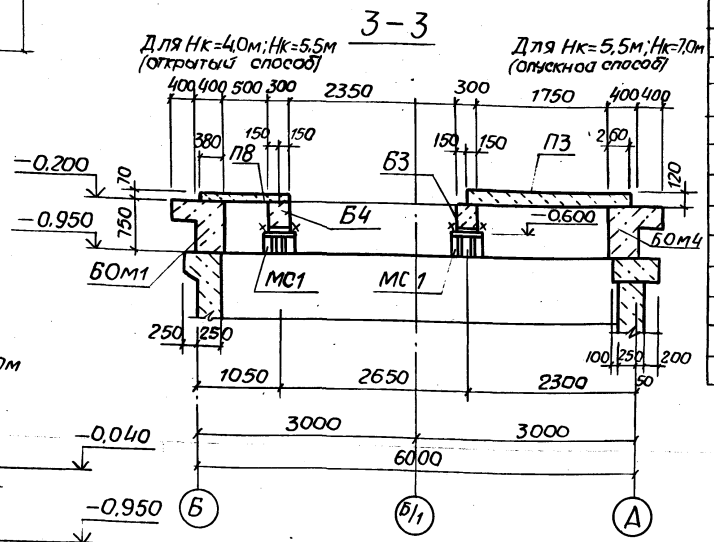
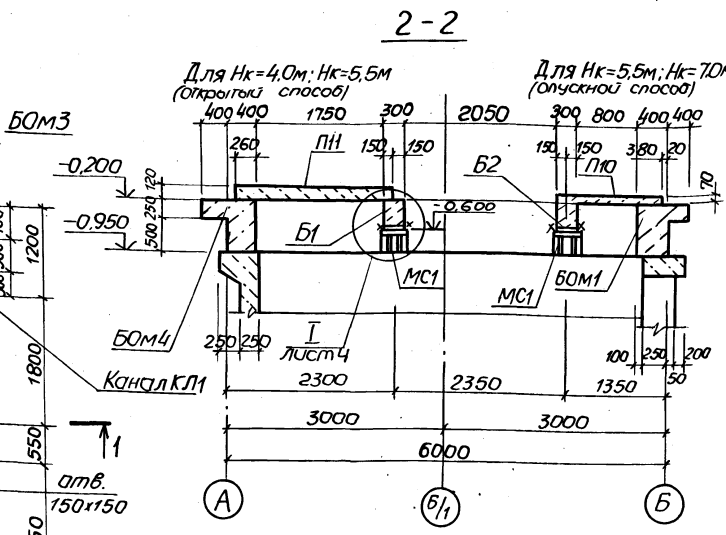
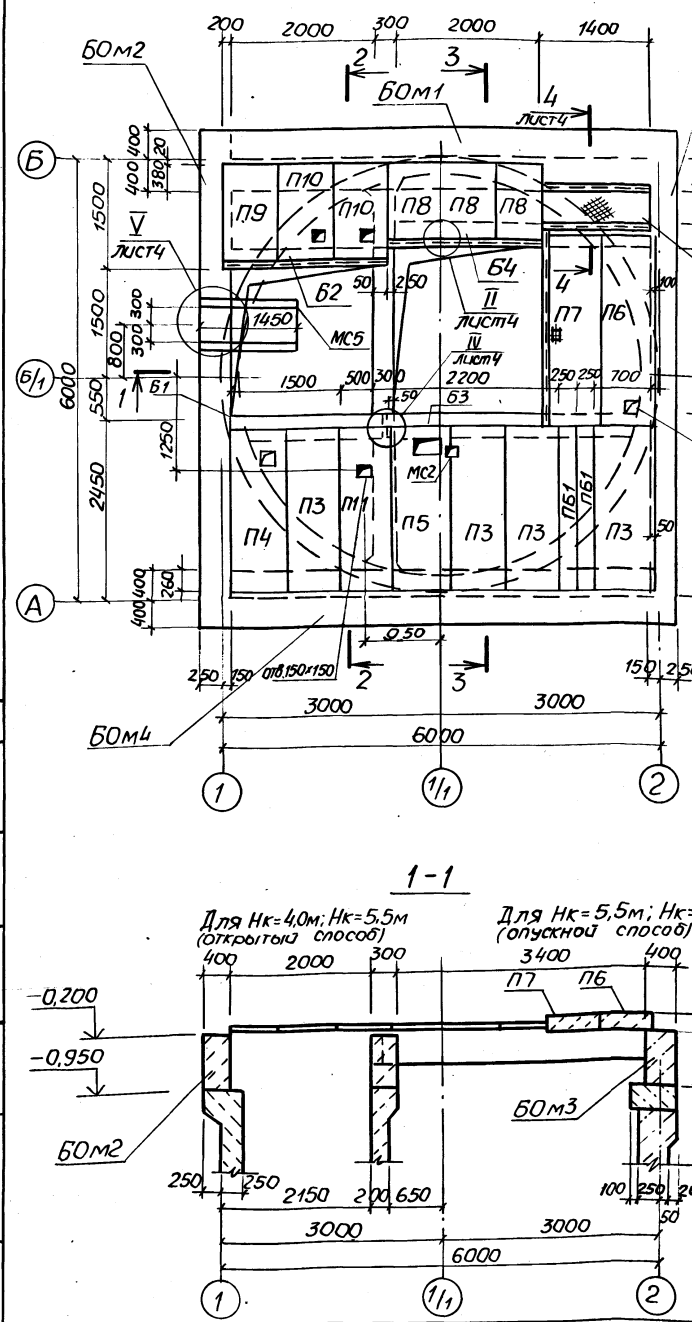
Спецификация к схеме расположения плит покрытия

Марка поз.	Обозначение	Наименование	Кол.	Масса ед., кг	Примечание
		Плиты покрытия			
П1	1.465-1-10/82.1-11 гост 227012-77*	ПВ4-ЗА III Б-Т-110ли-500А	1	3200	
П2	П1902-1-137.88-КЖ1И-П2	П1Г-3А III Б-Т-110ли-500А	1	2650	
ОП1	П1902-1-131.88-КЖ1И-ОП1	Опорная подушка ОП1	6	60,0	
СТ1	1.494-24 Вып.1	Стакан СБ 7А-2	1	290,0	
СТ2	1.494-24 Вып.1	Стакан СБ 4А-1	1	150,0	
МС2		62-8*100 гост 103-76* Плюс в ст3кп2 гост 535-79* В-80	8	0,63	

1. Плиты покрытия приварить к закладным изделиям опорной подушки не менее чем в трех точках.
2. Продольный стык между комплексными плитами выполнить по серии 1.465.1-10/82.0-01У.

		П1902-1-137.88 - КЖ1	
Исполн	Щекина	Канализационная насосная станция	Лист 2
Н.КОНТ	Сидельская	Производительность 13-150 м ³ /ч,	Листов
Л. спец.	Бласенко	напором В-60	
Рук. гр.	Попельнев		
Вед. инж.	Кол		
Инж.	Лерова		
Ст. инж.			

Схема расположения балок и плит перекрытия
РКМ1 на отм. -0.000



Спецификация к схеме расположения
перекрытия РКМ1 на отм. 0.000.

Марка, поз.	Обозначение	Наименование	кол.	Масса, ед.кг	Примечание
<u>Плиты перекрытия</u>					
П3	902-1-137.88-КЖ11-П3	П179-3б-1	4	480	
П4	-П3	П179-3б-2	1	480	
П5	-П3	П179-3б-3	1	480	
П6	-П6	П239-3б-1	1	820	
П7	-П7	П239-3б-2	1	820	
П8	-П8	П79-5б-1	3	150	
П9	-П9	П109-5б-1	1	190	
П10	-П9	П109-5б-2	2	190	
П11	-П3	П179-3б-4	1	480	
<u>Балки</u>					
Б1	902-1-137.88-КЖ11-Б1	Б1	1	750	
Б2	-Б2	Б2	1	750	
Б3	-Б3	Б3	1	1075	
Б4	-Б3	Б4	1	1075	
Б51	1.038.1-11	5П625-37(п)	2	338	
МС1	902-1-137.88-КЖ11-МС1	Узелок соединительный МС1	4		
МС2	-МС2	Узелок соединительный МС2	1		
МС5		Швеллер 10 ГОСТ 8240-72* Вст.3кп2 ГОСТ 535-79*			
		с=1450	2	12.3	

- Выпуски из балок Б0М1 и Б0М3 установить по листу 15.
- Спецификацию РКМ1 см. лист 7.

ТП902-1-137.88-КЖ1

Нач. отд.	Шейко	Л1	Канализационная насосная станция производительностью 13-150 м ³ /ч, напором 8-60	Студия Лист Листов
Инж. контр.	Рогольская	Л2		
Гл. спец.	Власенко	Л3		
Рук. гр.	Топтышева	Л4		
Вед. инж.	Колт	Л5	Перекрытие РКМ1 на отм. 0.000 Схема расположения балок и плит перекрытия (начало)	Госстрой СССР Харьковский Водоканалпроект
Инж.	Лерова	Л6		

привязан

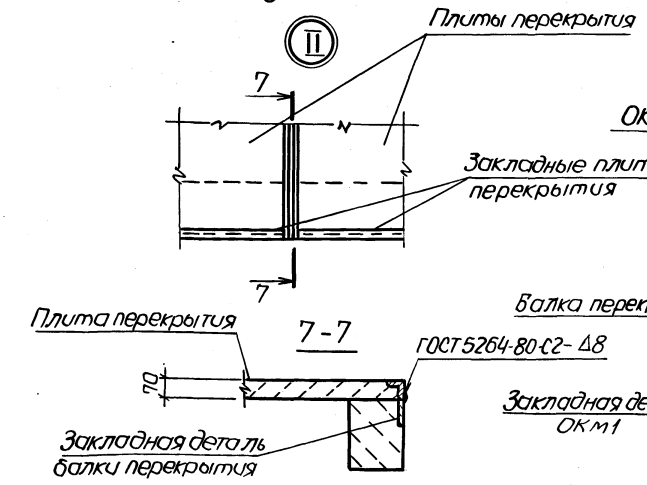
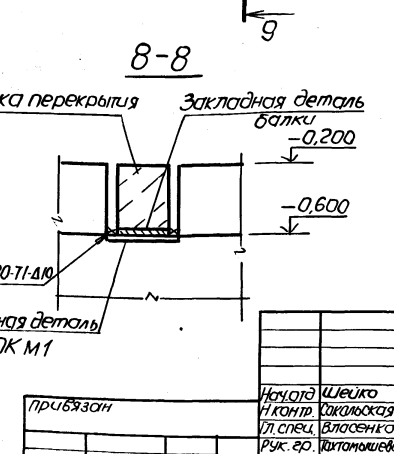
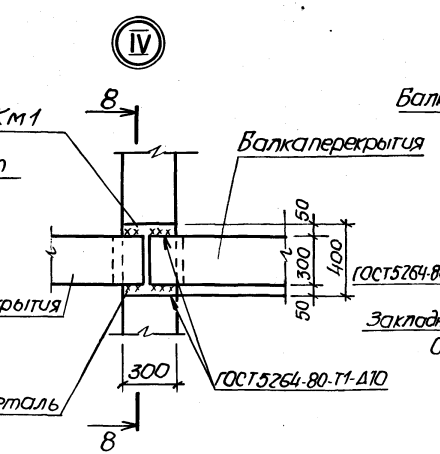
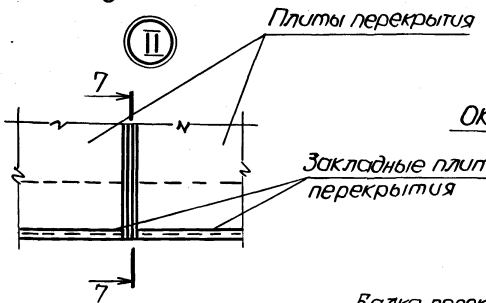
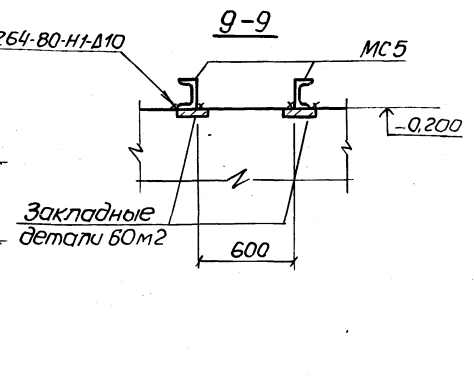
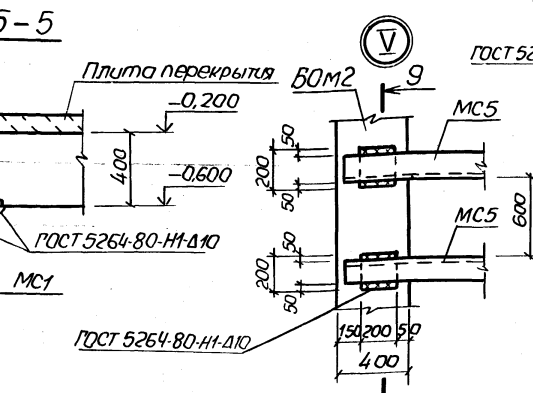
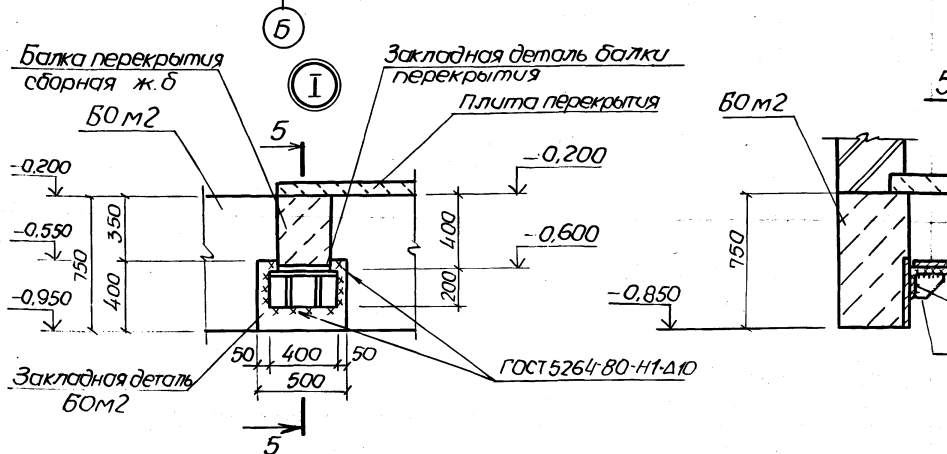
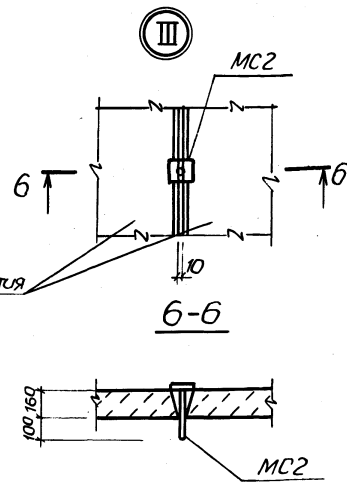
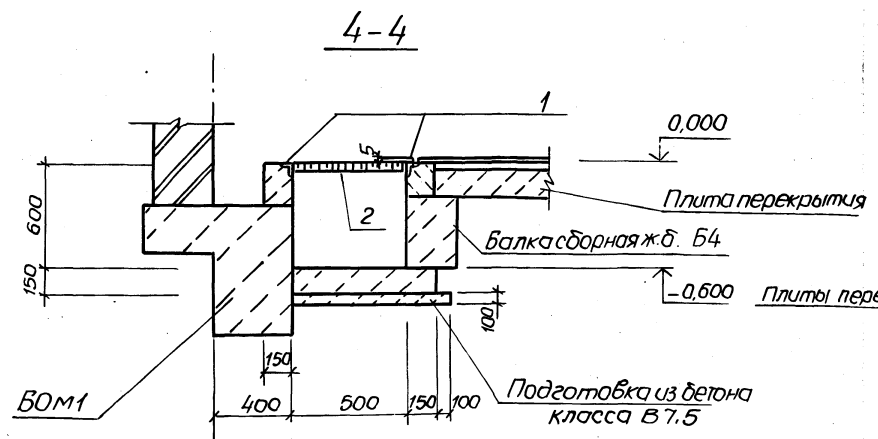
ИНВ. №

камп. Майстренко 23.2.82-01 16 ФОРМАТ А2

Альбом 3

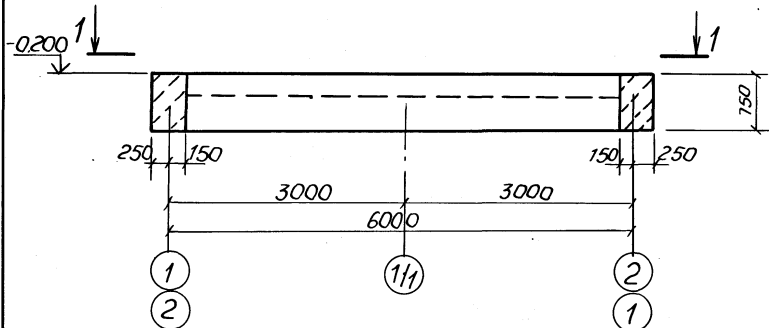
Спецификация канала КЛ1

Марка, поз.	Обозначение	Наименование	кол	Масса, кг	Примечание
1	1400-15 В1.550-07	Изделие закладное МН556	1,71	2,8	
2	П1902-1-137.88 -КЖИЩ1	Щит Щ1	2	22,0	
Материалы					
		Бетон класса В 12.5	0,5	м ³	

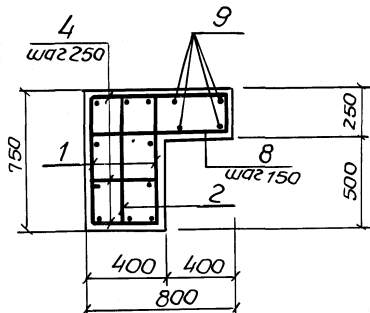


П1902-1-137.88 -КЖ1			
Начальд Шейко	М		
Н.контр. Ваклянская	В		
Ин. спец. Власенко	В		
Рук. гр. Куктышева	В		
Вед. инж. Колт	В		
Инж. Перова	В		
Канализационная насосная станция		Классификация	Плоское
производительности 13-150 м ³ /ч,		Р	4
напором 8-60 м		Госстрой СССР	
Перекрытие РКМ на отп. 000		Объединенный проект	
схема расположения балок		Харьковский	
и плит перекрытия		ВодоКанЛПроект	
(окончание)			

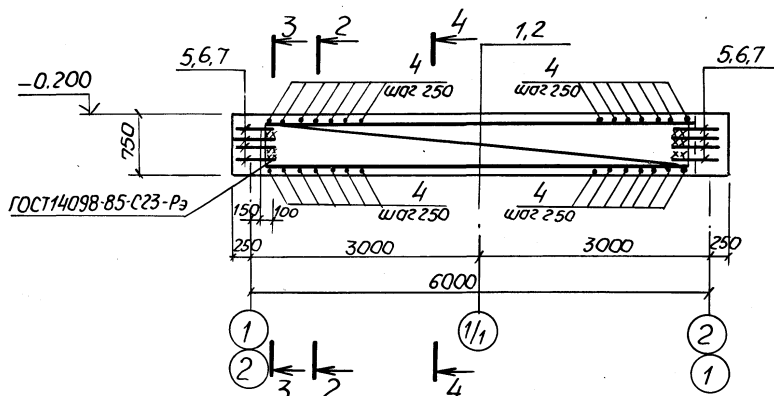
Б0м1, Б0м4.
Общий вид



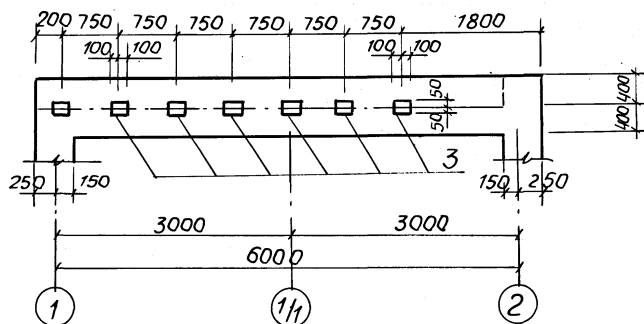
2-2



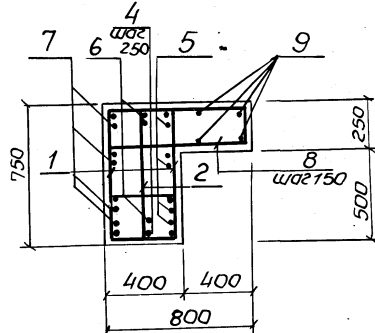
Б0м1, Б0м4. схема армирования



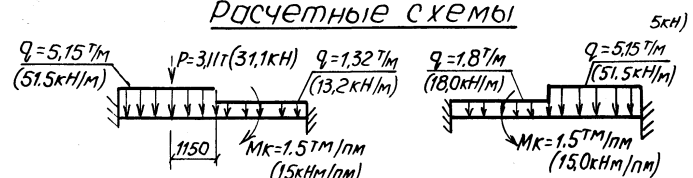
1-1 (для Б0м1)



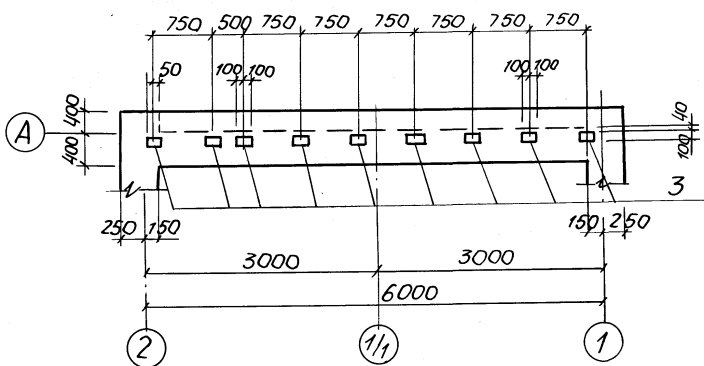
3-3



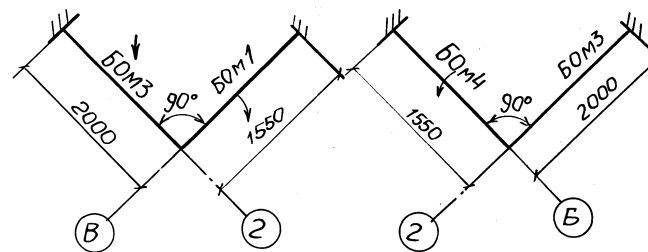
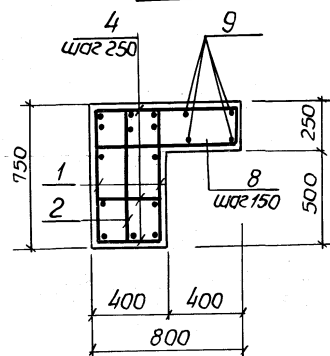
расчетные схемы



1-1 (для Б0м4)



4-4

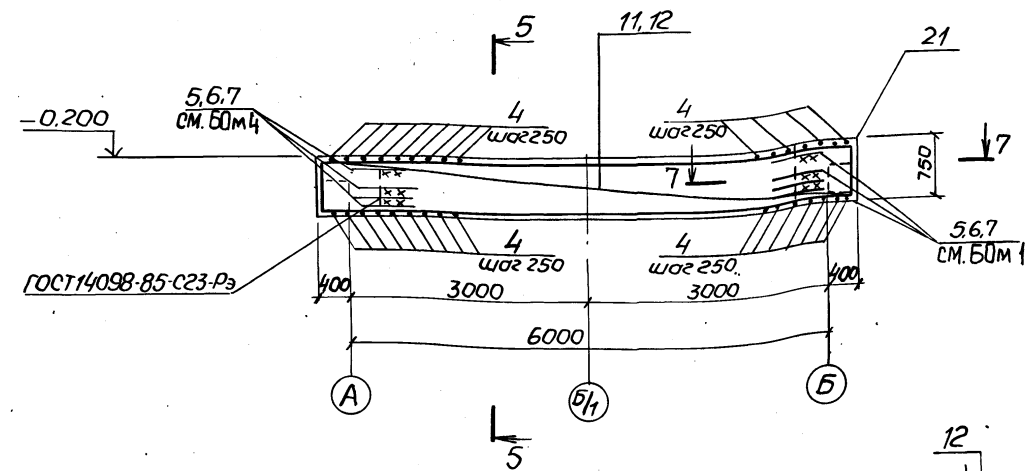


1. Защитный слой бетона для рабочей арматуры: поперечной - 20 мм, продольной - 30 мм.
2. Стержни поз.4 приварить в каждом пересечении с каркасами поз.1.
- 3 Поз. 5, 6, 7 приварить к арматуре балок

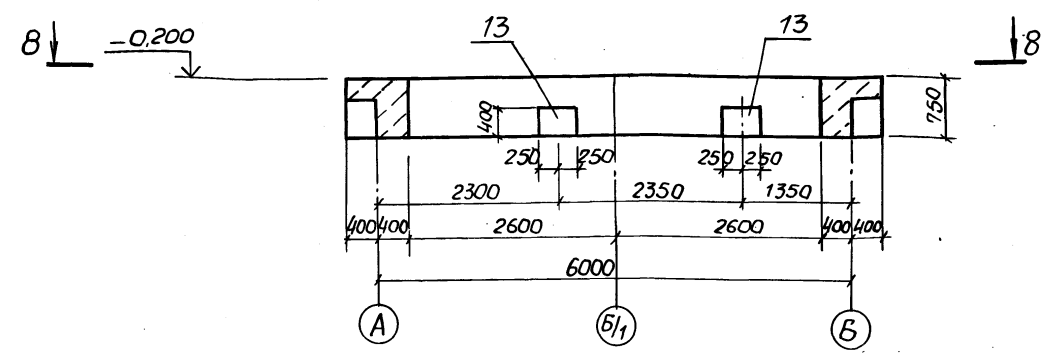
ТП 901-1-137.88 -КЖ1					
Исполн. <i>Шевяко</i>	Л.1	Канализационная насосная станция производительностью 13-150 м ³ /ч, диаметром 8-60 м	Студия	Лист	Листов
Н.контр. <i>Сokolьская</i>	02		Р	5	
Ин. спец. <i>Власенко</i>	02	Перекрытие РКМ на отм. 0.000 Балки обвязочные Б0м1, Б0м4. Общий вид и схемы армирования	ГОССТРОЙ СССР Союзводоканализационный проект г.Рязань		
Рук. гр. <i>Тихомирова</i>	02		ВОДОКАНАЛИПРОЕКТ		
Вед. инж. <i>Кот</i>	02				
Инж. <i>Сokolьская</i>	02				
Ст. инж. <i>Сokolьская</i>	02				

Альбом 3

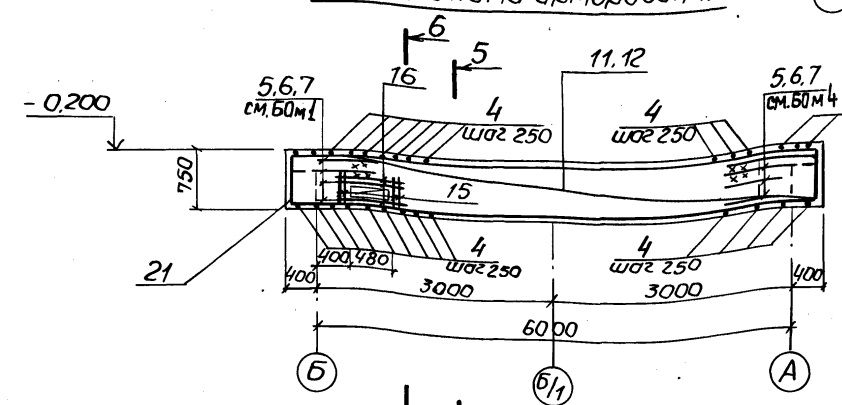
Б0м2. Схема армирования



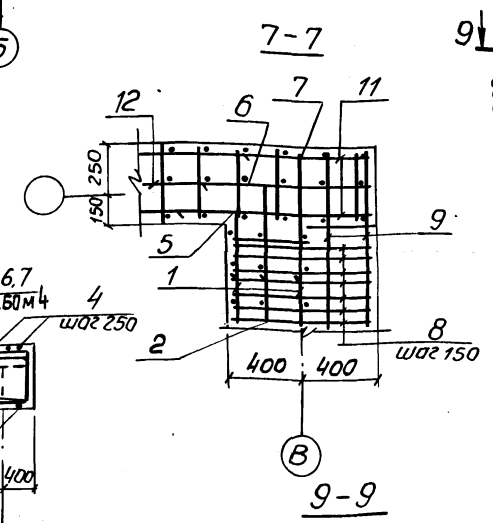
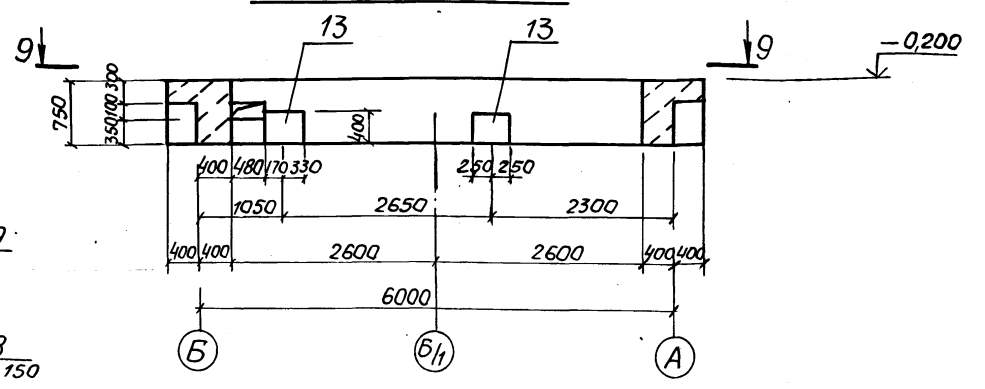
Б0м2. Общий вид



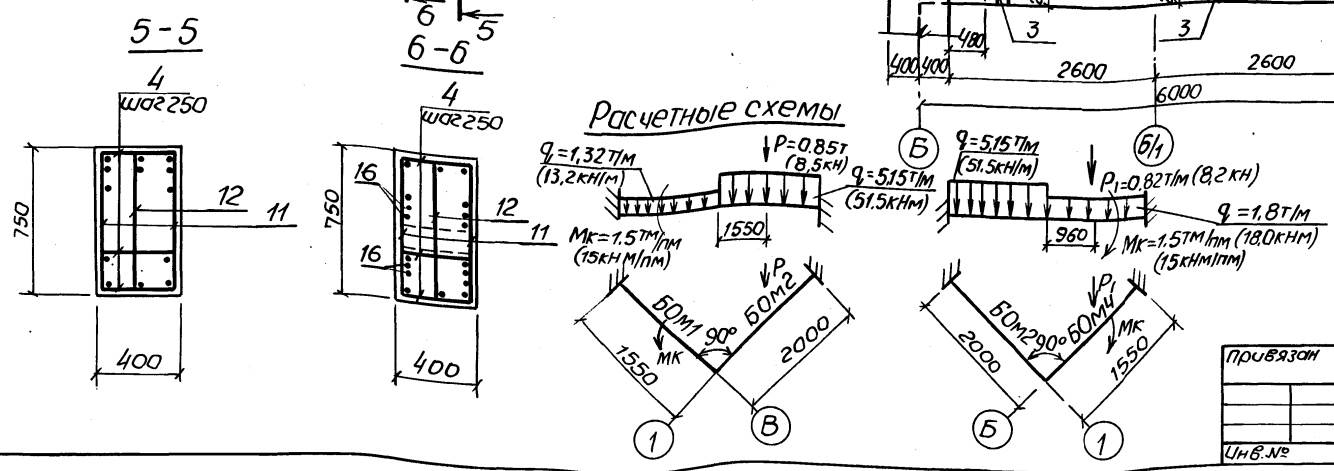
Б0м3. Схема армирования



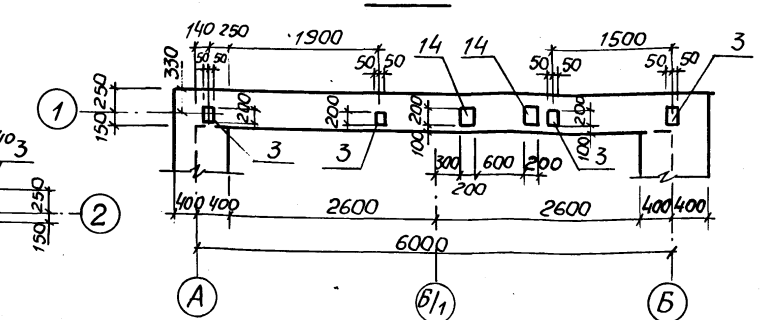
Б0м3. Общий вид



Расчетные схемы



8-8



Паз. 5, 6, 7 приварить к арматуре балок

ТТ901-1-137.88 - КЖ1			
Исполн. Улеско	Л1	Канализационная насосная станция	Статус
Н.контр. Володарская	Л2	производительность 13-150 м ³ /ч,	Лист
Пл. спец. Власенко	Л3	напором 8-60 м	Листов
Рук. гр. Тахтамышев	Л4		Р 6
Вед. инж. Кот	Л5	Перекрытие ПКМ на отм. 0.000	госстрой СССР
Инж. Перова	Л6	балки обвязочные Б0м2, Б0м3	Созвездокандинский проект
Ст. инж. Володарская	Л7	общий вид и схемы армирования	Харьковский ВОДоканалпроект

Спецификация к схеме расположения перекрытия РКм1 на отм. 0,000

Продолжение спецификации

Формат	Элемент	Поз.	Обозначение	Наименование	Кол.	Примечание
				<u>Балка БОМ1- шт.1</u>	1	
				<u>Сборочные единицы</u>		
А4	1	902-1-137.88 - КЖ1иКР3	Каркас плоский КР3	2		
А4	2	-КР4	Каркас плоский КР4	1		
	3	1.400-15 Вып.1.120-26	Изделие закладное МН109-3	6		
			<u>Детали</u>			
Б4	4		Ф10А-III ГОСТ 5781-82*, ρ=370	75	0,23кг	
Б4	5*		Ф12А-III ГОСТ 5781-82*, ρ=250	8	0,22кг	
Б4	6*		ρ=400	4	0,4кг	
Б4	7*		ρ=600	8	0,54кг	
Б4	8*		Ф10А-III ГОСТ 5781-82*, ρ=1760	38	1,1кг	
Б4	9		Ф6А-I ГОСТ 5781-82*, ρ=6450	4	1,4кг	
			<u>Материалы</u>			
			Бетон класса В15, W4, F100	2,29	м³	
			<u>Балка БОМ4- шт.1</u>	1		
			<u>Сборочные единицы</u>			
А4	1	902-1-137.88 - КЖ1иКР4	Каркас плоский КР3	2		
А4	2	-КР5	Каркас плоский КР4	1		
	3	1.400-15 Вып.1.120-26	Изделие закладное МН109-3	9		
			<u>Детали</u>			
Б4	4		Ф10А-III ГОСТ 5781-82*, ρ=370	75	0,23кг	
Б4	5*		Ф12А-III ГОСТ 5781-82*, ρ=250	8	0,22кг	
Б4	6*		ρ=400	4	0,4кг	
Б4	7*		ρ=600	8	0,54кг	
Б4	9*		Ф6А-I ГОСТ 5781-82*, ρ=6450	4	1,43кг	
Б4			Ф10А-III ГОСТ 5781-82*, ρ=1760	38	1,1кг	
			<u>Материалы</u>			
			Бетон класса В15, W4, F100	2,15	м³	

Формат	Элемент	Поз.	Обозначение	Наименование	Кол.	Примечание
				<u>Балка БОМ2-шт.1</u>	1	
				<u>Сборочные единицы</u>		
А4	11	902-1-137.88 - КЖ1иКР5	Каркас плоский КР5	2		
А4	12	-КР6	Каркас плоский КР6	1		
	3	1.400-15 Вып.1.120-26	Изделие закладное МН109-3	4		
	13	1.400-15 Вып.1.180-11	МН160-6	2		
	14	1.400-15 Вып.1.130-02	МН117-3	2		
			<u>Детали</u>			
Б4	4		Ф10А-III ГОСТ 5781-82*, ρ=370	84	0,23кг	
			<u>Материалы</u>			
			Бетон класса В15, W4, F100	2,1	м³	
			<u>Балка БОМ3-шт.1</u>	1		
			<u>Сборочные единицы</u>			
А4	11	902-1-137.88 - КЖ1иКР5	Каркас плоский КР5	2		
	12	-КР6	Каркас плоский КР6	1		
	3	1.400-15 Вып.1.120-26	Изделие закладное МН109-3	3		
	13	1.400-15 Вып.1.180-11	МН160-6	2		
			<u>Детали</u>			
Б4	4		Ф10А-III ГОСТ 5781-82*, ρ=370	84	0,23кг	
Б4	15		ρ=850	8	0,5кг	
Б4	16		ρ=1220	8	0,8кг	
			<u>Материалы</u>			
			Бетон класса В15, W4, F=100	2,1	м³	

* Поз. 5-8,10

см. ведомость деталей

Привязан

ИМВ.№

Ведомость деталей

Поз.	Эскиз
5	
6	
7	

Ведомость деталей

Поз.	Эскиз
8	
10	

Ведомость расхода стали на элемент, кг

Марка элемента	Изделия арматурные								всего
	Арматура класса								
	А-I				А-III				
	ГОСТ 5781-82*								
	Ф6	Утого	Ф6	Ф8	Ф10	Ф12		Утого	
РКм1	12,14	12,14	49,6	40,8	140,6	155,7		386,7	398,84

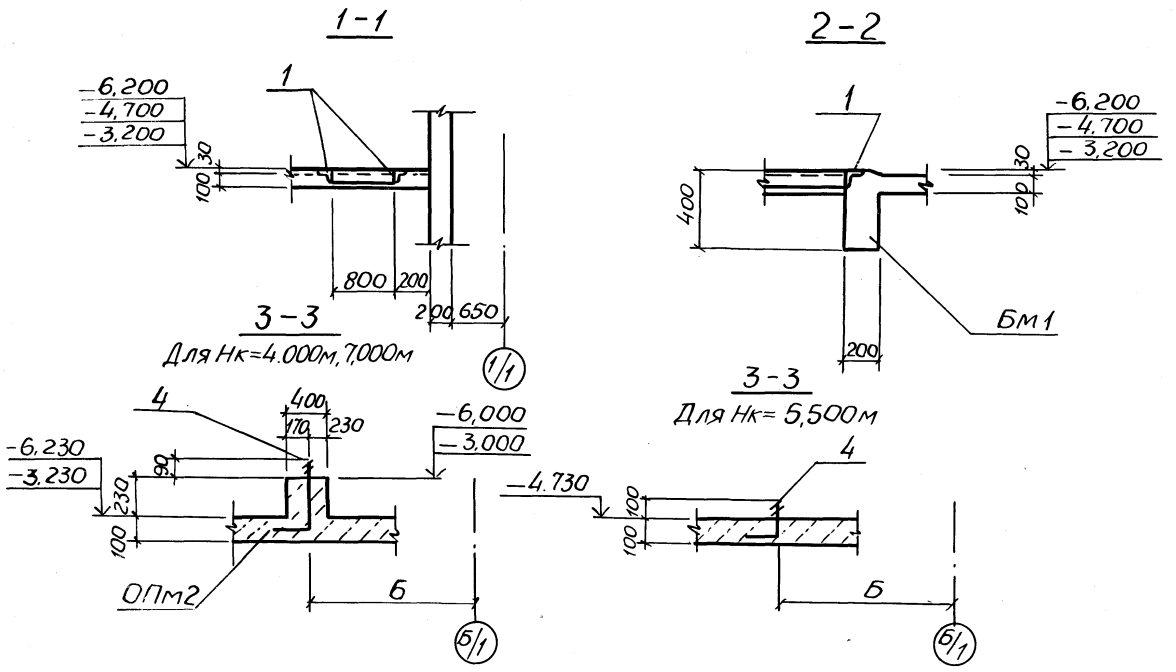
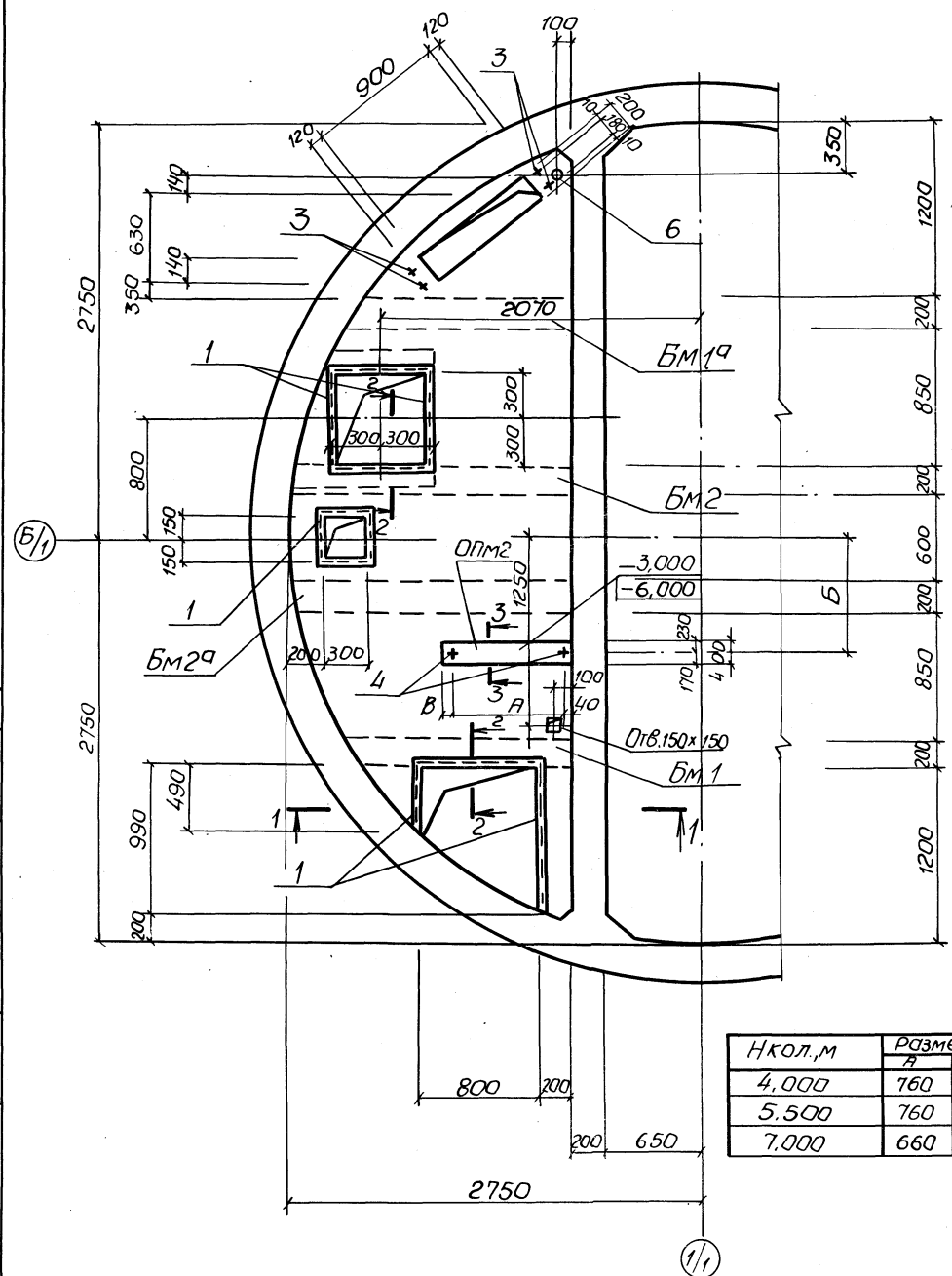
Продолжение ведомости

Изделия закладные										всего	Общий расход	
Арматура класса					Прокат марки							
А-III					ВСт3 кп2							
ГОСТ 5781-82*					ГОСТ 103-76*					ГОСТ 82-70*		
Ф8	Ф16	Утого	д6	Утого	д12	Утого						
7,2	14,4	216	30,9	30,9	87,6	87,6	140,1	538,94				

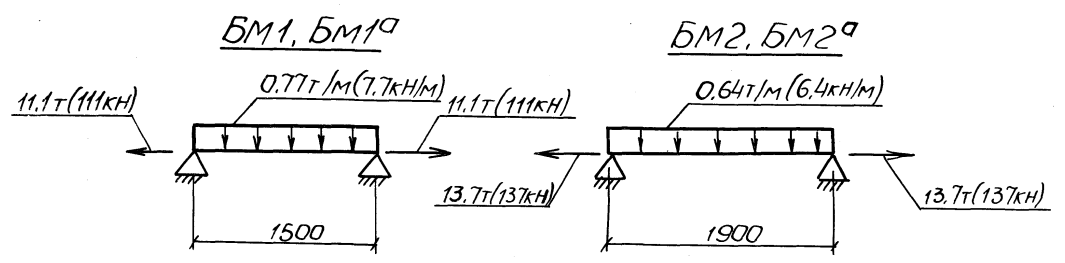
ТП 902-1-137.88-КЖ1

Исполн.	И.С.Степанов	Инж.	Л.С.Степанов	Инж.	Л.С.Степанов	Инж.	Л.С.Степанов	Инж.	Л.С.Степанов	
Проверен.	В.С.Степанов	Инж.	В.С.Степанов	Инж.	В.С.Степанов	Инж.	В.С.Степанов	Инж.	В.С.Степанов	
Утвержден.	Л.С.Степанов	Инж.	Л.С.Степанов	Инж.	Л.С.Степанов	Инж.	Л.С.Степанов	Инж.	Л.С.Степанов	
Составитель.	Л.С.Степанов	Инж.	Л.С.Степанов	Инж.	Л.С.Степанов	Инж.	Л.С.Степанов	Инж.	Л.С.Степанов	
Спецификация	Канализационная насосная станция производительностью 13-150 м³/ч, напором 8-60м								Лист 7	Листов
Спецификация	Перекрытие РКм1 на отм.0,000								Р	7
Спецификация	Госстрой СССР Союзпроектинститут Харьковский водоканалпроект									

РКМ 2



Расчетные схемы балок



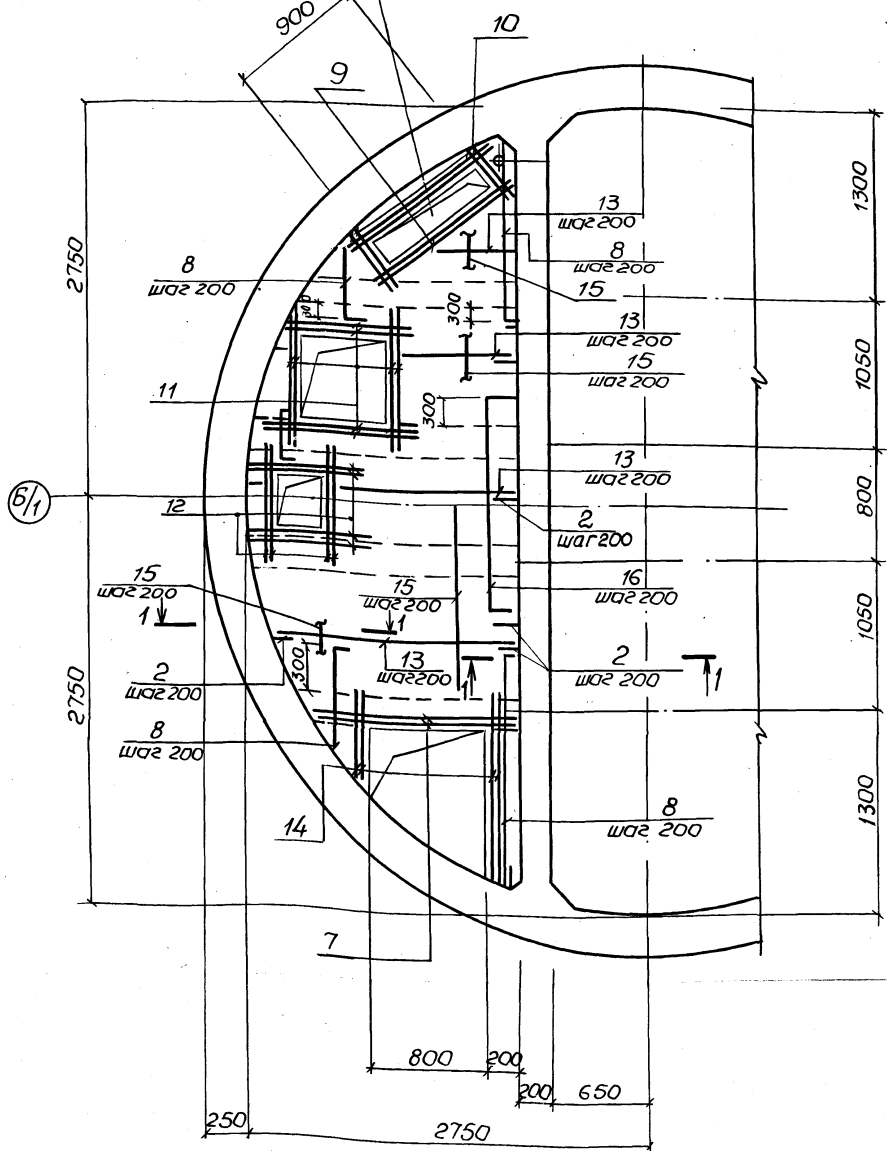
Нкол.м	Размеры, мм		
	А	Б	В
4,000	760	732	50
5,500	760	1200	-
7,000	660	1200	150

ТП 902-1-137.88-КЖ 1			
Нач. отд. (Шейко)	1/1	Канализационная насосная станция	Студия Лист Листов
Н. контр. (Сколькокая)	2/2	производительностью 13-150 м ³ /ч,	Р В
Пл. спец. (Власенко)	3/3	напором 8-60 м	
Рук. гр. (Ткач)	4/4		
Вед. инж. (Кот)	5/5		
Инж. (Синж)	6/6	Перекрытия РКМ2	ГОСТРОИ СССР
Ст. инж. (Сколькокая)	7/7	на отм. 3,200 - 4,700 - 6,200	Харьковский
		Общий вид	ВОДОКАНАЛПРОЕКТ

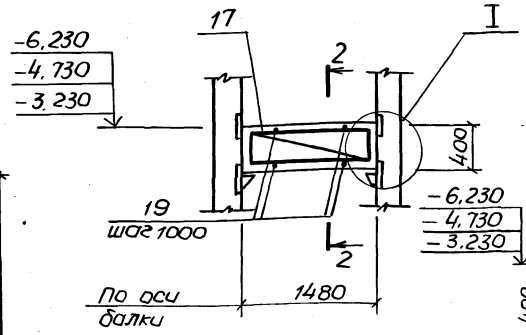
ЛВБМ У

Арматуру в месте
отверстия вырезать
по месту

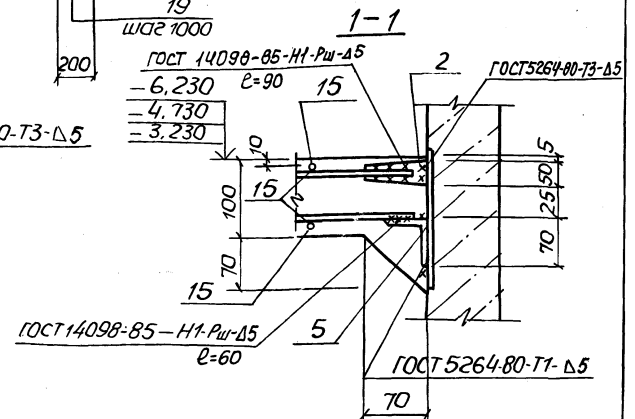
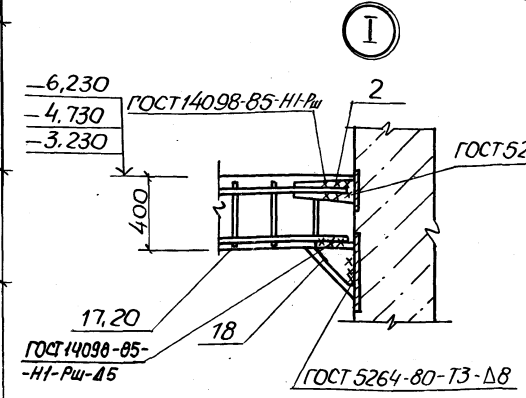
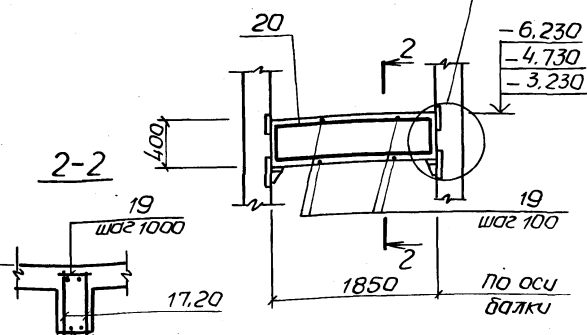
Пл 1



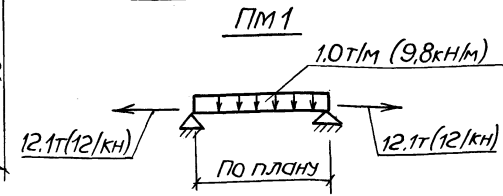
БМ1, БМ1^а



БМ2, БМ2^а



Расчетная схема



1. Защитный слой бетона для рабочей арматуры принят: в плите - 15 мм, в балках - 25 мм.
2. После приварки каркасов балки к соединительным элементам последние должны быть обетонированы.
3. Условные обозначения:
 - 6.230 для Нк = 7.0 м
 - 4.730 для Нк = 5.5 м
 - 3.230 для Нк = 4.0 м

				ТП 902-1-137.88-КЖ1		
Исполнитель	Нач. отд.	Шейко	М	Консультационная насосная станция	Студия	Лист
Проектировщик	Н.контр.	Власенко	С	производительность 13-150 м ³ /ч,	Р	9
	Пл. спец.	Власенко	С	напором 8-60 м.		
	Руч. эр.	Ткачкова	С			
	Вед. инж.	Колп	К	Перекрытие ПК+Г наотм. 3.200,	Госстрой СССР	
	Ст. инж.	Сохолова	Н	4.700-6.200 Плита ПМ1,	Сонзводоканализпроект	
				Балки БМ1, БМ1 ^а , БМ2, БМ2 ^а и схемы армирования	Харьковский	
					ВОДОКанализпроект	

Спецификация к схеме расположения перекрытия РКМ2 (начало)

(продолжение)

Ведомость деталей

Поз	ЭСКУЗ
8	80 100-1500
14	800-1300
16	80 1600 80

Альбом 3

Формат	Элемент	Поз	Обозначение	Наименование	Кол.	Примечание
				Плита ПМ1 - шт.1		
				Оборочные единицы		
		1	1.400-15 В.1 540-09	Изделие закладное МН546	57	п.м.
А4		2	902-1-137.88-КЖИ МС4	Изделие соединительное МС4	52	
А4		3	-МН1	Изделие закладное МН1	2	
		4		болт 1,1М12 x 350 вст3 пс2 гост24379-1-80	2	
		5		уго. 6-70x70-5 гост8509-72*		
				лок вст3 кл2 гост535-79*	12,1	п.м.
		6		Тру-70x2,5-100 гост10704-76*		
				ба 8-6Ст3сп гост10705-80	1	4,16кг
				<u>Детали</u>		масса, кг
				ФЮА-III гост 5781-82*		
БУ		7		ℓ=1550	4	0,96
БУ		8*		ℓ=1280	8	0,74
БУ		9		ℓ=1650	8	1,02
БУ		10		ℓ=950	8	0,59
БУ		11		ℓ=1350	16	0,83
БУ		12		ℓ=1050	16	0,65
БУ		13		ФВР-III гост 5781-82*,	540	п.м.
БУ		14*		ℓ=1050	8	0,41
БУ		15			624	п.м.
БУ		16*		ℓ=1760	8	0,69
				<u>Балка БМ1 - шт.1</u>		
				<u>Балка БМ1^а - шт.1</u>		
				<u>Оборочные единицы</u>		
А4		17	902-1-137.88-КЖИ КР7	Каркас плоский КР7	4	

Формат	Элемент	Поз	Обозначение	Наименование	Кол.	Примечание
А4		2	902-1-137.88-КЖИ-МС4	Изделие соединительное МС4	8	
А4		18	-МС3	МС3	4	
				<u>Детали</u>		
БУ		19		ФВР-III гост 5781-82*, ℓ=180	8	0,04
				<u>Переменные данные для исполнения:</u>		
				-КЖ1-БМ1		
		1	1.400-15 В.1 540-09	Изделие закладное МН546	0,8	п.м.
				<u>Балка БМ2 - шт.1</u>		
				<u>Балка БМ2^а - шт.1</u>		
				<u>Оборочные единицы</u>		
А4		20	902-1-137.88-КЖИ-КР7	Каркас плоский КР7	4	
А4		2	-МС4	Изделие соединительное МС4	8	
А4		18	-МС3	МС3	4	
				<u>Детали</u>		
БУ		19		ФВР-III гост 5781-82*, ℓ=180	12	0,04
				<u>Переменные данные для исполнения:</u>		
				902-1-137.88-КЖ1-БМ2		
		1	1.400-15 В.1 540-09	Изделие закладное МН546	0,6	п.м.
				<u>Материалы на РКМ2</u>		
				Бетон класса В15,		
				W4, F100	1,0	м ³

Спецификация к схеме расположения перекрытия РКМ2 (окончание)

Формат	Элемент	Поз	Обозначение	Наименование	Кол.	Примечание
				ОПМ 2 - шт.1		
				Для Нк=4,0 и 7,0		
				<u>Материалы</u>		
				Бетон класса В15	0,07	м ³

* Поз. 8, 14, 16 см. ведомость деталей на данном листе

Ведомость расхода стали на элемент, кг.

Марка элемента	Изделия арматурные							Изделия закладные										Общий расход		
	Арматура класса А-I							Прокат марки			Всего									
	ГОСТ 5781-82*							ГОСТ 103-76*			ГОСТ 8509-72*									
	φ6	Уголок	φ8	φ10	φ12	Уголок	Всего	φ8	φ12	Уголок	φ100x10x200	Уголок	150x50x70x5	Уголок	болт М12	Труба 70x2,5	Всего			
РКМ2	6,6	6,6	33,5	74,3	10,3	118,1	124,7	2,4	0,9	3,3	229	75,4	98,3	22,0	62,4	84,4	0,6	4,2	190,8	315,5

Привязки

Инд. №	
--------	--

ТП 902-1-137.88-КЖ1

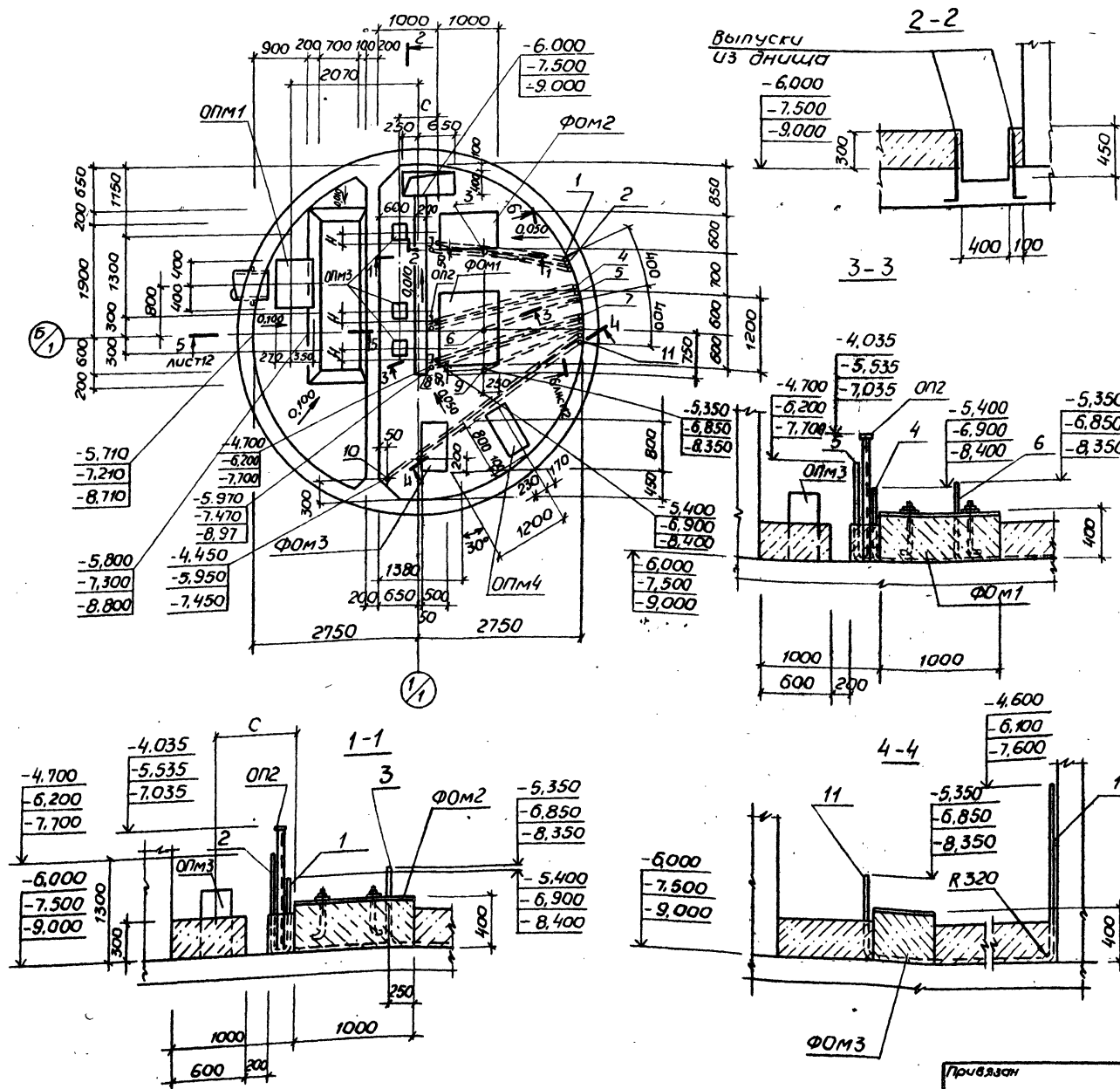
Начало	Шельго	19
Н.контр.	Харьковская	20
Н. спец.	Власенко	21
Рук. до	Платишова	22
Исполн.	Колт	23
Имм.		

Каналы канальная напольная стальная	Листов	Лист	Листов
производительностью В-150 м ² /ч	Р	Ю	
напором 8-60м			
Перекрытие РКМ2	госстрой СССР		
на отк-3,200-4,700-6,200.	Созодкачальник проекта		
Спецификация	Харьковский		
	ВИАКСНАДПРОЕКТ		

Схема расположения фундаментов под оборудование

Спецификация к схеме расположения фундаментов под оборудование

Альбом 3



Марка поз.	Обозначение	Наименование	Кол.	Масса ед., кг.	Примечание
		Фундаменты под оборудование			
ФОМ1	лист 13	ФОМ1	1		
ФОМ2	лист 13	ФОМ2	1		
ФОМ3	лист 13	ФОМ3	1		
		Опоры			
ОПМ1	лист 12	ОПМ1	1		
ОП2	902-1-137.88-КЖИ-ОП2	ОП2	3		
ОПМ3	лист 12	ОПМ3	3		
ОПМ4	лист 13	ОПМ4	1		
		труба 32x2-ГОСТ10704-76* В-6ст3спГОСТ10705-80			
1		ℓ = 4200	1	6,2	
2		ℓ = 5000	1	7,4	
4		ℓ = 4400	1	6,4	
5		ℓ = 5200	1	7,7	
7		ℓ = 4500	1	6,7	
8		ℓ = 5300	1	7,9	
10		ℓ = 6950	1	10,3	
11		ℓ = 5350	1	8,0	
		труба 10x12-ГОСТ10704-76* В-6ст3спГОСТ10705-80			
3		ℓ = 4650	1	8,7	
6		ℓ = 4850	1	9,1	
9		ℓ = 4950	1	9,3	

Устройства полов и фундаментов под оборудование выполнить после укладки труб.

ТП 902-1-137.88 -КЖ1

Привязан	Начало	Шеф	И	Канализационная насосная станция производительностью 13-150 м³/ч напором В-80м	Станция	Лист	Листов
	конкр.	Ильинская	И		Р	11	
	д. спец.	Александров	И				
	рук. гр.	Иванов	И				
	вед. инж.	Ков	И				
И.м.в.г.	инж.	Рукос	И				

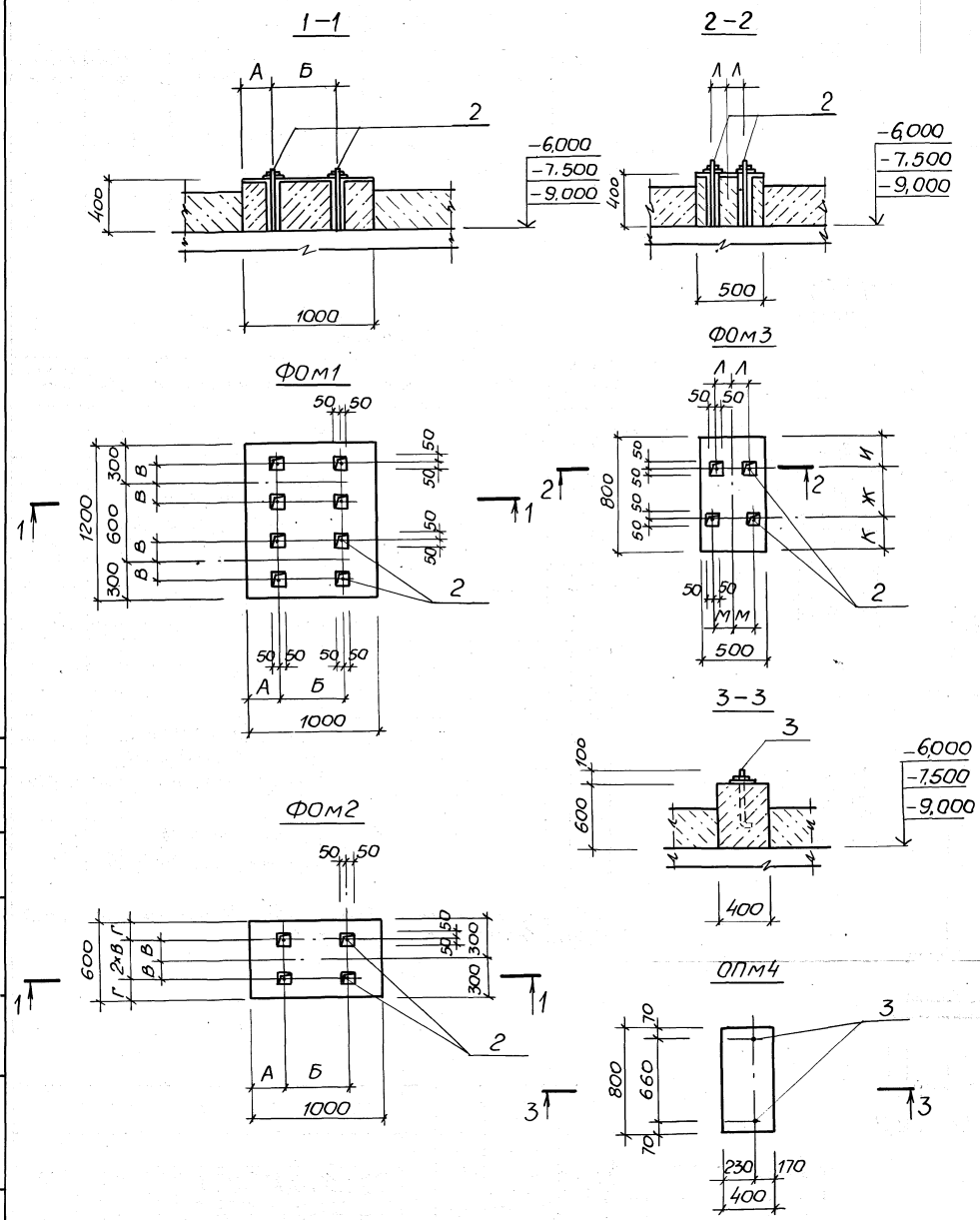
Схема расположения фундаментов под оборудование (научило)

ГОСТ 21.101-89

кол.д. Маусренго 13282-01 24 ФОРМАТ А2

ТАБЛИЦА РАЗМЕРОВ

№ п/п	Марка насоса	РАЗМЕРЫ, мм												
		А	Б	В	Г	Ж	И	К	Л	М	Н	П	Р	С
Фундаменты ФОМ1, ФОМ2														
1	СД 16/25, СД 16/25а, СД 16/25б, СД 25/14, СД 25/14а, СД 25/14б, СД 32/40б, СД 16/10, СД 16/10а, СД 16/10б	260	480	100	200									
2	СД 32/40, СД 32/40а	260	515	100	200									
3	СД 50/10, СД 50/10а, СД 50/10б	255	480	100	200									
4	СД 50/56, СД 50/56а, СД 50/56б	160	515	150	150									
Фундамент ФОМ3														
5	БК 1/16					336	232	232	120	120				
6	БК 4/24					413	193	194	120	120				
7	БК 4/24					432	184	184	120	127				
8	БК 2/26					365	217	218	125	125				
9	БК 2/26					379	210	211	125	125				
Опоры ОП2, ОПМ3														
10	СД 50/10, СД 50/10а										150	200	230	570
11	СД 50/10б										150	150	255	495
12	СД 50/56, СД 50/56а										134	200	260	615
13	СД 50/56б										134	150	285	595
14	СД 32/40, СД 32/40а										112	150	255	495
15	СД 32/40б										112	150	255	495
16	СД 25/14										134	150	265	495
17	СД 25/14а, СД 25/14б										134	150	275	480
18	СД 16/25										94	150	265	480
19	СД 16/25а, СД 16/25б										94	150	280	390
20	СД 16/10										112	150	275	480
21	СД 16/10а, СД 16/10б										112	150	290	390

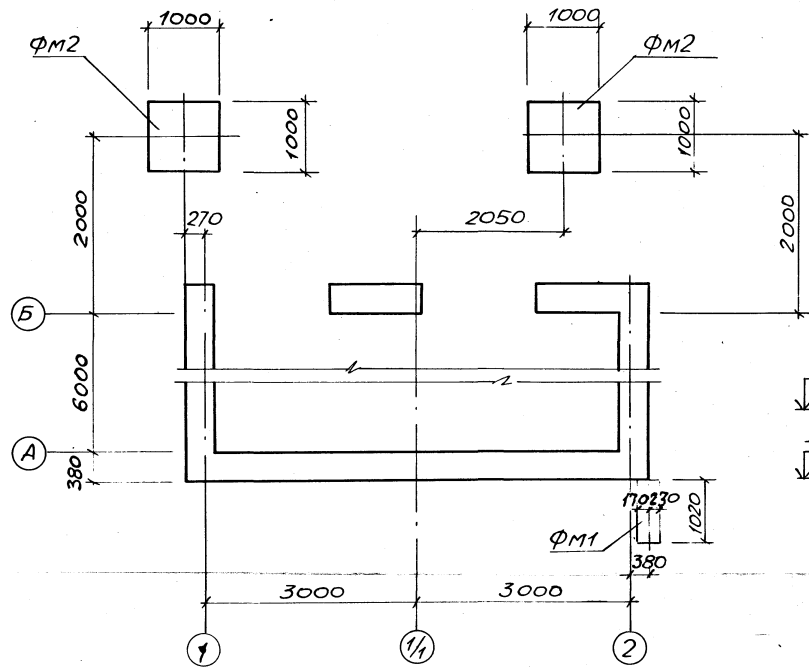


Спецификацию фундаментов ФОМ1 - ФОМ3, опоры ОПМ4 см. лист 12

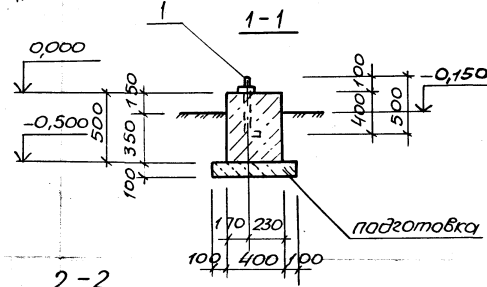
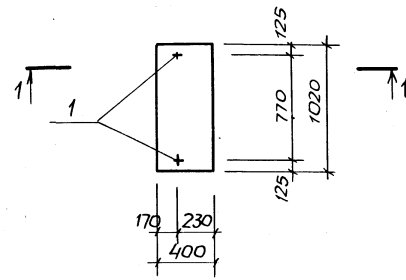
				ТП 902-1-137.88 -КЖ1	
Привязан	Исполн	Сделано	ИТ	Канализационная насосная станция производительностью 13-150 м ³ /ч, напором 8-60м	Лист 13
		Н.Контр. Сакольская	В.С.	Схема расположения фундаментов под оборудование (окончание)	Лист 13
		И.Спец. Власенко	В.С.		
		Р.К. гр. Витамшева	В.С.		
		В.В.И.И.И.И.И.	В.С.		
Изм. №		И.И.И.	В.С.		

А И Б О М 3

**СХЕМА РАСПОЛОЖЕНИЯ ФУНДАМЕНТОВ
ПОД ЛЕСТНИЦУ И МОНОРЕЛЬСЫ**



ФМ1

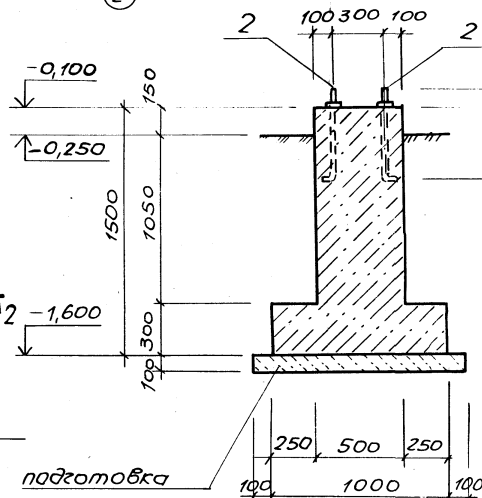
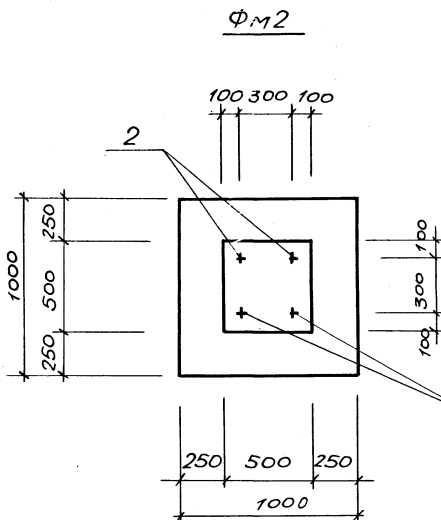


**СПЕЦИФИКАЦИЯ К СХЕМЕ РАСПОЛОЖЕНИЯ
ФУНДАМЕНТОВ**

Марка, поз.	Обозначение	Наименование	Кол.	Масса, ед., кг.	Примечание
		ФУНДАМЕНТЫ			
ФМ1	ЛИСТ 14	ФМ1	1		
ФМ2	ЛИСТ 14	ФМ2	2		

СПЕЦИФИКАЦИЯ ФМ1, Ф2

Формат	Зона	Поз.	Обозначение	Наименование	Кол.	Примечание
				ФМ1		
				Сборочные единицы		
		1		Болт 1,1м12х500вст3пз ГОСТ 243791-80	2	0,52кг
				Материалы		
				Бетон класса В12,5	0,2	м ³
				ФМ2		
				Сборочные единицы		
		2		Болт 1,1м12х500вст3пз ГОСТ 24379.1-80	4	0,52кг
				Материалы		
				Бетон класса В12,5	0,6	м ³



Под фундаментами выполнить бетонную подготовку из бетона класса В 3,5

		ТП 902-1- 137.88 -КЖ1	
Исполн.	С.С.	Канализационная насосная станция производительностью 13-150м ³ /ч, напором 8-60м	Станд. Лист Листов
Проектант	С.С.	Схема расположения фундаментов под лестницу и монорельсы	Р 14
Инж. №	С.С.	ГОСТРОЙ СССР Специализированный проект Харьковский ВОДОКОНТРОЛЬПРОЕКТ	

СООБЩЕНИЕ
Гр. арх.
Инженер
Инж. №

Схема расположения элементов заземления в надземной части КНС

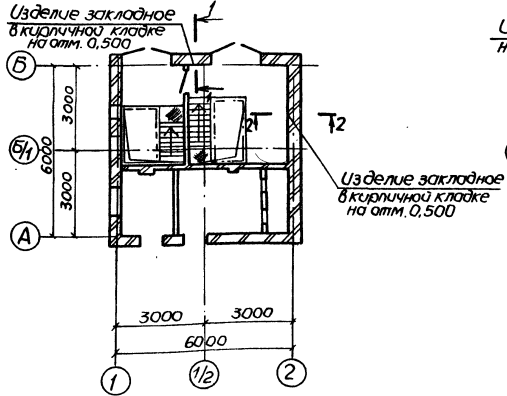
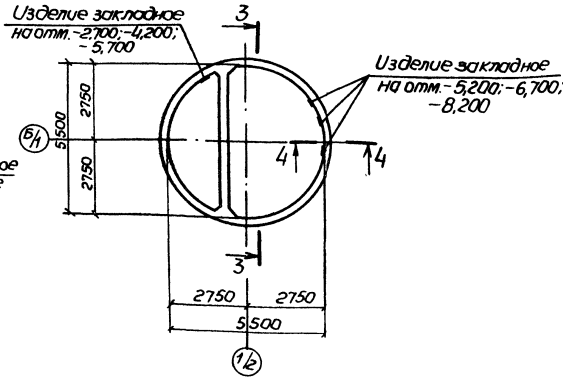
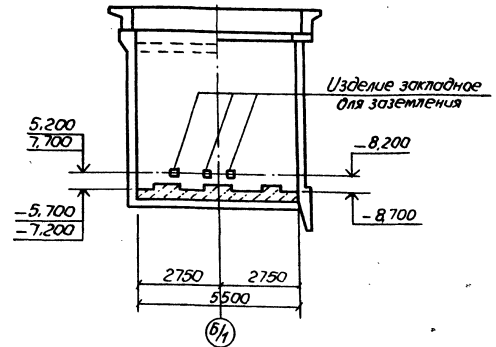


Схема расположения элементов заземления в подземной части КНС



3-3
Для Нк=4,0м; 5,5м Для Нк=5,5м; 7,0м

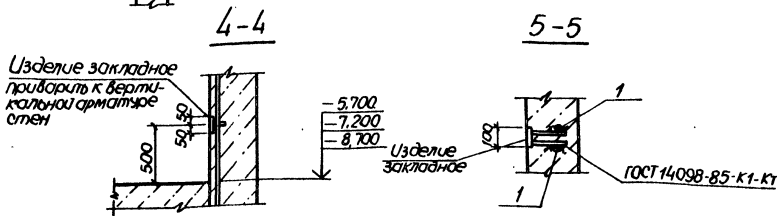
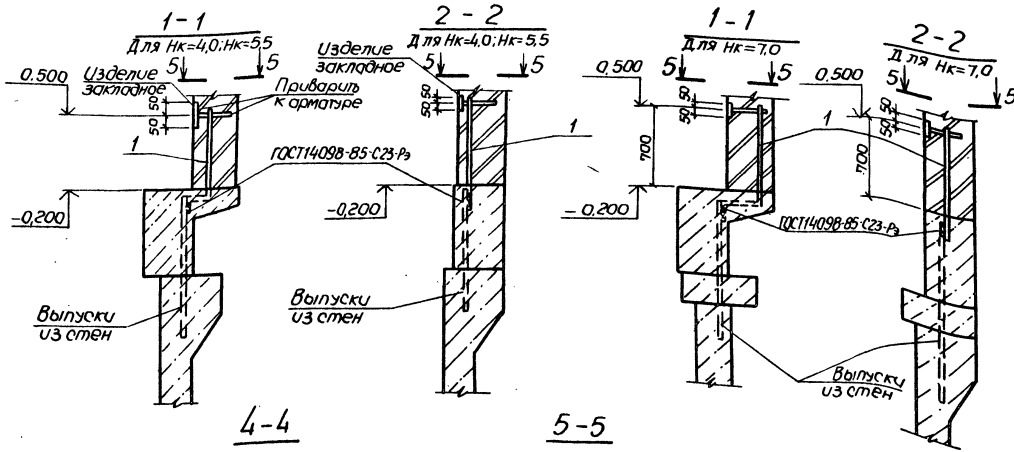


Спецификация к схеме расположения элементов заземления

Марка, поз.	Обозначение	Наименование	Кол.	Масса, кг	Примечание
<u>Детали</u>					
1		φ12А II ГОСТ 5781/82 А-850	4	0,8	

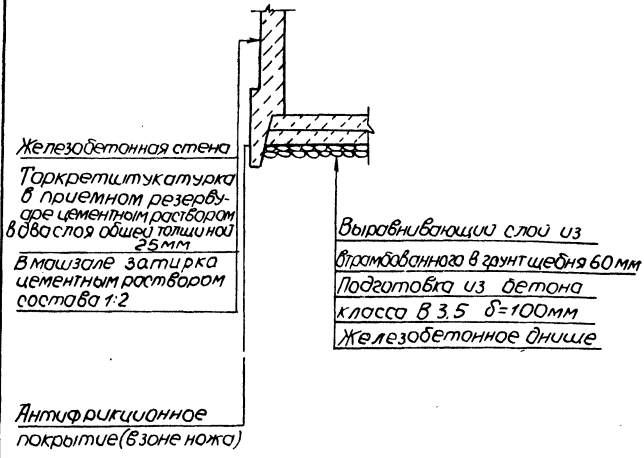
Общий расход стали φ12А-II = 3,2 кг.

- 1 Все соединения выполнить сваркой электродами типа 342 ГОСТ 9467-75.
- 2 Заземляющие перемычки и закладные изделия покрываются кузбасс лаком.

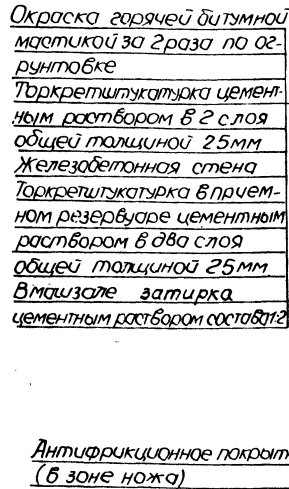


		ТП 902-137.88 -КЖ1			
Исполн	Проверен	Конструктор	Специалист	Листов	Листов
Нач. отд. Шенко А.А.	И. контр. Копылова Г.С.	И. спец. Плоскогора С.В.	Рук. зр. Копылова Г.С.	вед. инж. Колпашников	Колпашников
Схема расположения элементов заземления			Госстандарт СССР Специальный проект Харьковский завод Сварочно-проект		

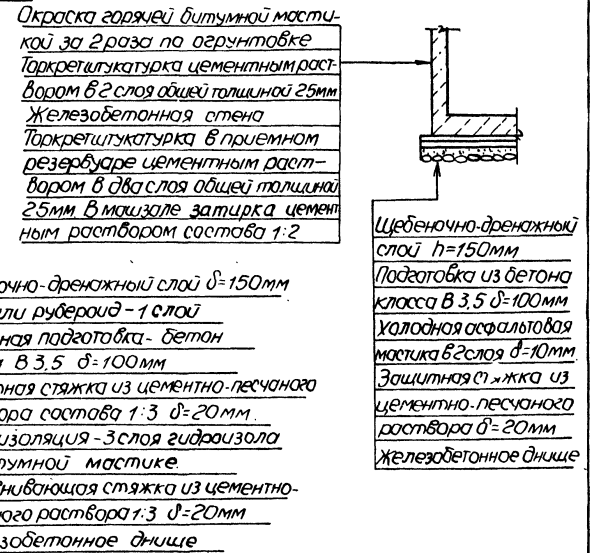
Деталь гидроизоляции в сухих грунтах (опускной способ)



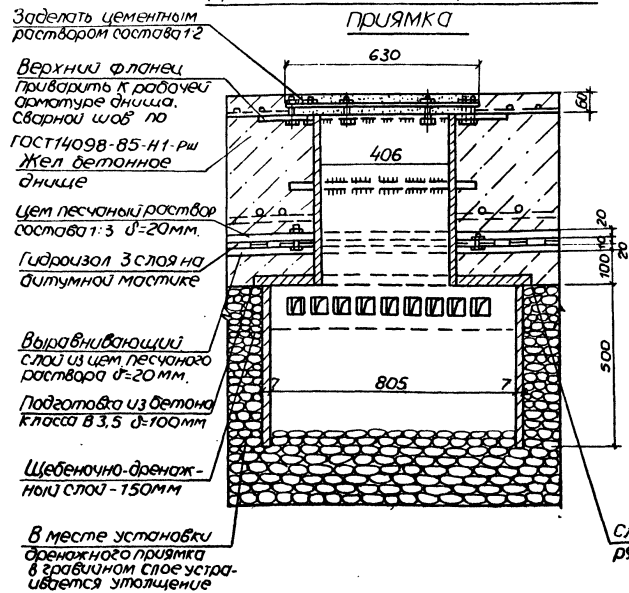
Деталь гидроизоляции в мокрых грунтах (опускной способ)



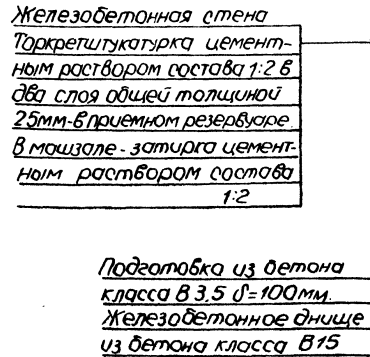
Деталь гидроизоляции в мокрых грунтах (открытый способ)



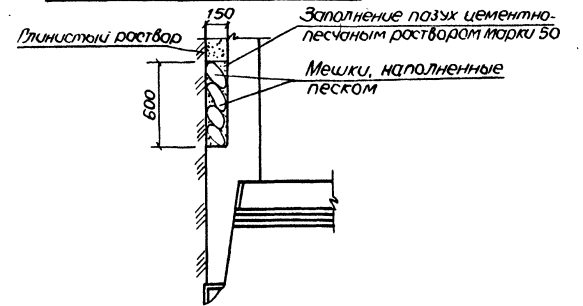
Деталь устройства дренажного



Деталь гидроизоляции в сухих грунтах (открытый способ)



Конструкция уплотнителя



ТП-902-1-137.88-КЖ 1			
Исполнитель	Исполнитель	Исполнитель	Исполнитель
Нач. отд. Н. Кондр. Н. Спец. Рук. зо. Вед. или Ся. или	Шеф. И. Давыдов. И. Спец. Власенко. И. Спец. Потаповичев. Кол.	Канализационная насосная станция производительностью 13-150 м³/ч, монтаж в 8-60 м	Страниц Лист Листов Р 16
Детали гидроизоляции			Госстрой СССР Конструкторский институт Водоканалпроект

Ведомость рабочих чертежей основного комплекта марки КМ1

Лист	Наименование	Примечание
1	Общие данные (начало)	
2	Общие данные (окончание)	
3	Схемы расположения путей манорельса и ограждения на отст. 0.000. Сечения 1-1 ÷ 4-4.	
4	Узлы II, III. Сечения 5-5 ÷ 10-10.	
5	Схема расположения элементов ограждения кровли и наружной лестницы.	

Ведомость ссылочных и прилагаемых документов

Обозначение	Наименование	Примечание
	<u>Ссылочные документы</u>	
1.450.3-3 Вып.1	Стальные лестницы, площадки, стремянки и ограждения.	

Техническая спецификация металла (начало)

Вид профиля и ГОСТ, ТУ	Марка металла и ГОСТ	Обозначение и размер профиля, мм	МН п.п	Код			Количество, шт	Длина, мм	Масса металла по элементу конструкц. и, т		Площадь поверхности, м ²	Площадь поверхности, м ²	Масса потребности в металле по кварталам (заполняется изготовителем)				Заполняется ВЦ				
				Марка металла	Вид профиля	Размер профиля			Монодель-сы	Площадки, местные, ограждения			Общая масса, т	И	II	III		IV			
Балка двутавровая ТУ14-1-3023-80	Вст3сп5-2 ТУ14-1-3023-80	Дв.18ТУ4-1-3023-80	1						0,220	0,220	8,60										
												12360	2405								
Двутавр с параллельными гранями полок (широкополочный) ТУ14-1-3023-80	Вст3сп5-2 ТУ14-1-3023-80	Дв.2351ТУ14-1-3023-80	3						0,140	0,140	4,90										
												14460	2432								
Итого			5																		
Всего профиля			6					0,360	0,360												
Швеллер горячекатаный ГОСТ 8240-72*	Вст3кп2 ГОСТ380-71*	Швел.12ГОСТ8240-72*	7						0,130	0,030	0,160										
												11240	2645								
Итого			9																		
Всего профиля			10					0,130	0,030	0,160	6,90										
Сталь прокатная угловая равнополочная ГОСТ 8509-72*	Вст3кп2 ГОСТ380-71*	Уг.50x50x5 ГОСТ8509-72*	11						0,003	0,094	0,097	5,00									
													11240	2120							
													14460	2120							
															0,010		0,010	0,40			
Итого			15					0,013	0,094	0,107											
Всего профиля			16					0,013	0,094	0,107											
Полоса стальная горячекатаная ГОСТ 103-76* ГОСТ 82-70*	Вст3сп5-2 ТУ14-1-3023-80	Пол.612x140 ГОСТ103-76* са Вст3сп5-2ТУ14-1-3023-80	17						0,027	0,027	0,6										
												14460	7110								
														14460	7110	0,011		0,011	0,3		
												14460	7110			0,050		0,050	0,7		
														11240	7110			0,035	0,035	2,20	
Полоса стальная горячекатаная ГОСТ 82-70*	Вст3сп5-2 ТУ14-1-3023-80	Пол.610x300 ГОСТ82-70* са Вст3сп5-2ТУ14-1-3023-80	25						0,032	0,032	0,80										
												11240	7110								
Итого			27																		
Всего профиля			28					0,120	0,035	0,155											
Болты с шестигранной головкой ГОСТ 7798-70*	Вст3сп5 ГОСТ380-71*	БолтМ12ГОСТ7798-70*	29						0,001	0,001											
												14460									
Итого			30																		
Всего профиля			31					0,001	0,001												

Типовой проект разработан в соответствии с действующими нормами и правилами

Инженер проекта *Лялюк* / Лялюк

ИВБ №		Привязан
-------	--	----------

ТП 902-1-137. 88-КМ1

Нач. отд.	Шейко		Канализационная насосная станция производительностью 13-150 м ³ /ч, напором 8-60 м	Листов	5
Нач. отд.	Хохловская			Лист	1
Ин. спец.	Власенко			Р	
Рук. гр.	Тютинишева			ГОСТРОИ СССР	
Вед. инж.	Куп			Союзвотканманипроект	
Ст. инж.	Беляев		Харьковский		
			Водоканалпроект		

Общие данные (начало)

Копир. Магистренко 23282-01 30 формат А2

ТЕХНИЧЕСКАЯ СПЕЦИФИКАЦИЯ МЕТАЛЛА (ОКОНЧАНИЕ)

Вид профиля и ГОСТ, ТУ	Марка металла и ГОСТ	Обозначение и размер профиля, мм	ИИ п.п.	Код			Количество, шт.	Длина, мм	Масса металла по элементам конструкции, т		Общая масса, т	Площадь поверхности, м ²	Масса потребности в металле по кварталам (заполняется изготовителем)				Заполняется ВЦ
				Марка металла	Вид профиля	Размер профиля			Монорейсы	Площадки, лестницы, ограждения			I	II	III	IV	
Сталь круглая ГОСТ 2590-71*	ВСтЗ кп2 ГОСТ 380-71*	20-В-Г ГОСТ 2590-71* Круж. ВСтЗ кп2 ГОСТ 335-79*	32	11240	1111			0,080	0,080								
Всего профиля	Итого		33														
Трубы стальные электро-сварные	ВСтЗ кп2 ГОСТ 380-71*	Труба 32-2,5 ГОСТ 10704-76*	35	11240	9430			0,016	0,016								
Всего профиля	Итого		36														
Титовые конструкции	ВСтЗ кп2 ГОСТ 380-71*		38					0,016	0,016	0,80							
			39	526240				0,313	0,313	8,30							
Всего масса металла			40														
	ВСтЗ сп 5-2		41					0,624	0,568	1,192							
В том числе по маркам	ВСтЗ сп 5-1		42					0,440	0,440								
	ВСтЗ сп 5		43					0,05	0,050								
	ВСтЗ кп2		44					0,001	-	0,001							
			45					0,133	0,568	0,701							

ВЕДОМОСТЬ МЕТАЛОКОНСТРУКЦИЙ ПО ВИДАМ ПРОФИЛЕЙ

Наименование конструкции по номенклатуре прейскуранта № 01-09	Код конструкции	Масса конструкций, т										Количество шт.	Серия титовых конструкций	
		Всего стали	по видам профилей стали								Всего			
			Балки и швеллеры	Корыта	Соединительная сталь	Соединительная сталь	Металл-болтовая сталь	Полосы	Листовая сталь	Гнутые и гнуто-сварные				Трубы
Монорейсы	526235	0,490	0,133								0,001	0,624		
Площадки	526243	0,044	0,015	0,015								0,074	1,450.3-3	
Лестницы	526242	0,086	0,006	0,005	0,008							0,151	1,450.3-3	
Ограждения	526244		0,098	0,020								0,118	1,450.3-3	
Ограждения	526244		0,129	0,080					0,016			0,225	ТП902-НЗКМ	
Итого		0,620	0,381	0,080	0,086	0,008			0,016	0,001		1,192		

1. Разработку чертежей металлоконструкций производить согласно СНиП II-23-81 "Стальные конструкции. Нормы проектирования".
2. Соединения стальных элементов производить ручной электродуговой сваркой.
3. Все сварные швы выполняются электродами типа Э42 и Э42А по ГОСТ 9467-75
4. Антикоррозийную защиту металлоконструкции см. на листах проекта.

СОЗДАТЕЛЬНО
ИЗМЕНИТЕЛЬНО
ПОСЛЕДОВАТЕЛЬНО

				ТП902-1-137. 88-КМ1	
Исполнитель	Начальник	Специалист	Лист	Листов	Конструкционная насосная станция производительностью 13-150 м ³ /ч, напором 8-60 м.
	И.И. Спирин	В.А. Сидорова	Р	2	
ЧНБ. №	Ведущий	С.И. Уткин	Общие данные (окончание)		Госстрой СССР Совхозагрокондиппроект Харьковский водоканалпроект

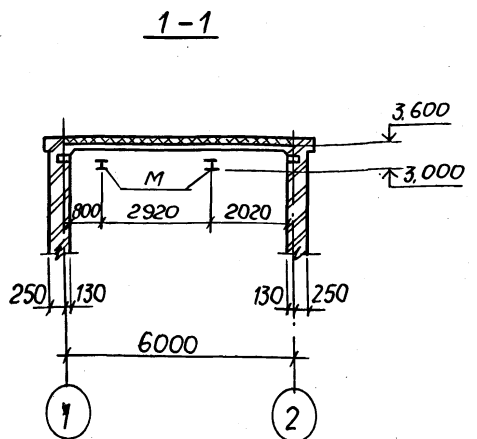


Схема расположения путей монорельсов

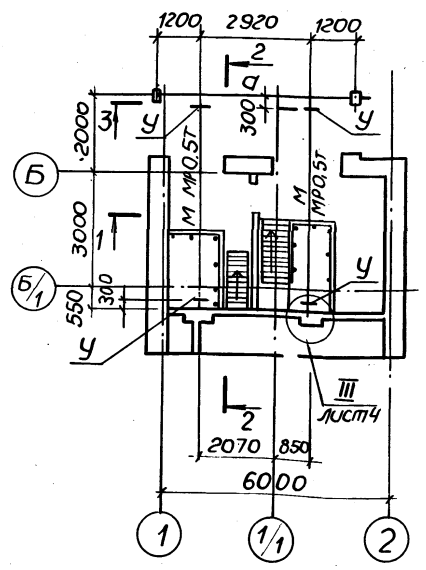


Схема расположения ограждений на отп. 0,000

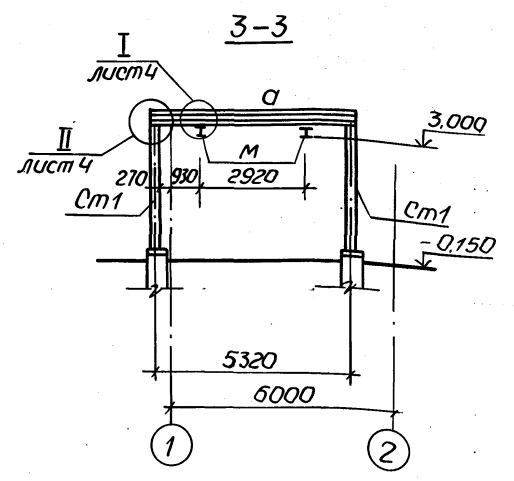
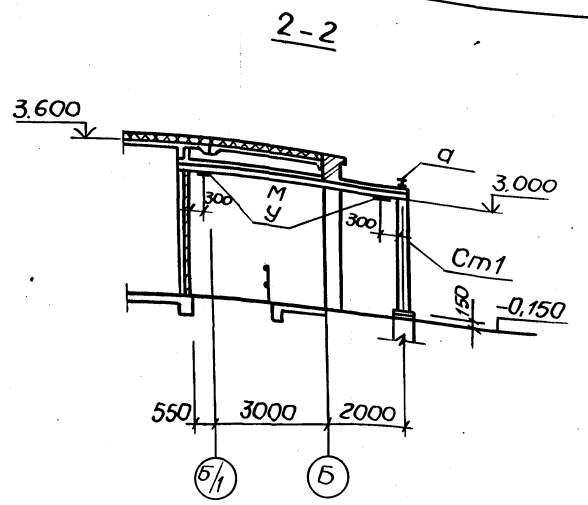
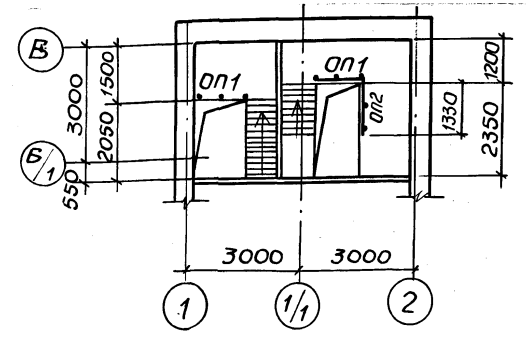
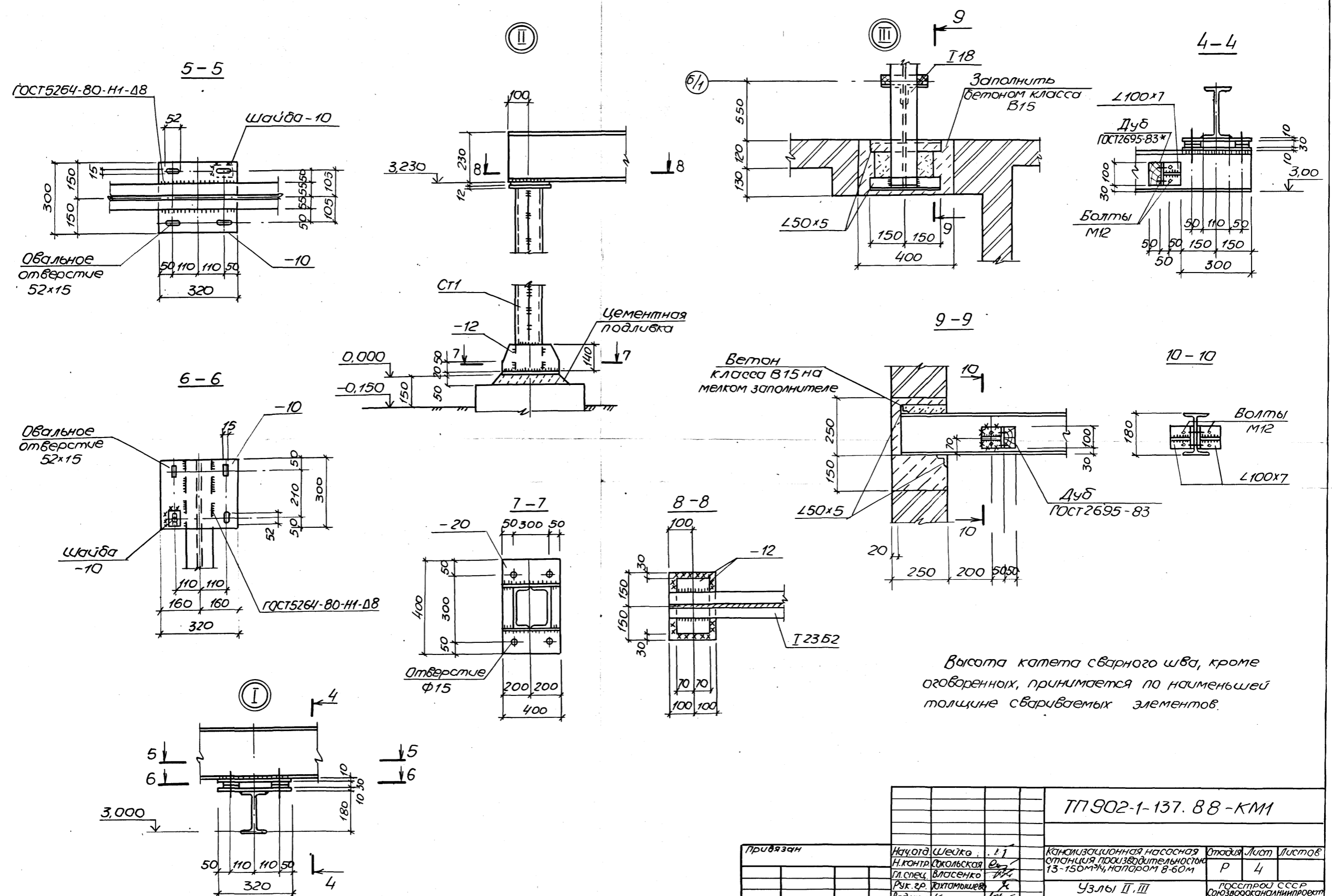


Таблица элементов									
Марка	Сечение		Усилия			Количество	Марка металла	Примечание	
	Эскиз	Поз. состав	M TCM	N TC	Q TC				
a		1 I23Б1				1	ВСтЗсп52		
		2 -12						ВСтЗсп52	
от1		1 2С12	по гибкости Л[150]					ВСтЗсп52	
		2 -20						ВСтЗсп52	
		3 -12					1	ВСтЗсп52	
у		L100x7						ВСтЗсп52	
								масса, кг	
оп1	оптмхэб10-12	1450.3-3				шт.2	ВСтЗсп52	12.50	
оп2	оптмхэб10-14	1450.3-3				шт.1	ВСтЗсп52	13.90	
М		1 I18			1,0	1	ВСтЗсп52		
		2 L50x5						ВСтЗсп52	
		-10				1	ВСтЗсп52		

1. Сварку производить электродуговой сваркой электродами типа Э42, Э42А ГОСТ 9467-75.
2. Поверхности стальных конструкций монорельса окрасить эмалью ПФ115 ГОСТ 6485-76* за 3 раза по слою грунта из лака ФЛ-03К, кроме ездовой поверхности монорельсов.
3. Перед окраской металлоконструкций очистить их от пыли и ржавчины.

ТП 902-1-137.88 -КМ1			
Привязан	Нач.отд. Шейко	Инж. Согольская	Инж. Власенко
	Инж. Рук.г.р. Кутарышев	Инж. Вед.инж. Кол	Инж. Ют.инж. Беляев
УТВ.№			
Канализационная насосная станция производительностью 13-150 м³/ч, напором В-60 м		Стрелка	Лист 3
Схемы расположения путей монорельсов и ограждения на отп. 0,000, сечения 1-1-4-4		госстрой СССР Союзвостокнаучиниипроект харьковский ВОДОКАНАЛПРОЕКТ	
копировал Майстренко		23282-01 32 формат А2	

Альбом 3



Высота катета сварного шва, кроме оговоренных, принимается по наименьшей толщине свариваемых элементов.

ТТ.902-1-137.88-КМ1			
Исполн.	Нач. отд. Шейко	Л.1	Канализационная насосная станция производительностью 13-150 м ³ /ч, напаром 8-60 м
Привязки	Н. контр. Сокольская	Д.2	
	Пл. спец. Власенко	И.2	Узлы II, III Сечения 5-5 ÷ 10-10
	Рук. гр. Хитомышев	К	
	Вед. инж. Кот	К	построй СССР Союзводоканалпроект Харьковский Водоканалпроект
Инв. №	Ст. инж. Беляев	К	

ТИПОВОЙ ПРОЕКТ
902-1-137.88

КАНАЛИЗАЦИОННАЯ НАСОСНАЯ
СТАНЦИЯ ПРОИЗВОДИТЕЛЬНОСТЬЮ
13 - 150 м³/ч. НАПОРОМ 8 - 60 м

ПРИ ГЛУБИНЕ ЗАЛОЖЕНИЯ ПОДВОДЯ-
ЩЕГО КОЛЛЕКТОРА 4,0 м

АЛЬБОМ 3
ИЗДЕЛИЯ

			Привязан
ИНВ. №			

ФОРМАТ А4

ИНВ. №, подпись и дата, лист, инв. №

Обозначение	Наименование	Стр	Примечание
A3 902-1-137.88-КЖИИ-ДО	Опись документов	34	
A4 -ТТ	Технические требования	34	
	-ОП2 Опора ОП2	35	
A3 -П2	Плита перекрытия П2	36	
A3 -Б3	Балка перекрытия Б3, Б4	36	
A3 -Б1	Балка перекрытия Б1	37	
A3 -Б2	Балка перекрытия Б2	37	
A3 -ПЗСБ	Плита перекрытия П(ПЗ-П6)		
	Сборочный чертеж	38	
A4 -ПЗ	Плита перекрытия П(ПЗ-П6)	38	
A4 -ПЗВМС	Плита перекрытия П(ПЗ-П6)		
	Ведомость расхода стали	38	
A3 -П8	Плита перекрытия П8	39	
A3 -П7	Плита перекрытия П7	39	
A3 -П9	Плита перекрытия П9	40	
A3 -П10	Плита перекрытия П9, П10	40	
A3 -ОП1	Опорная подушка ОП1	41	
A4 -С1	Сетка арматурная С1	41	
A4 -ПС1	Петля строповочная ПС1	41	
A4 -МС3	Изделие соединительное МС3	42	
A4 -КР1	Каркас плоский КР1	42	
A4 -КР2	Каркас плоский КР2	42	
A4 -КР3	Каркас плоский КР3	43	
A4 -КР4	Каркас плоский КР4	43	
A4 -КР5	Каркас плоский КР5	43	
A4 -КР6	Каркас плоский КР6	43	

23282-01 35

Обозначение	Наименование	Стр	Примечание
A4 902-1-137.88-КЖИИ-МС1	Изделие соединительное МС1	44	
A4 -МС2	Изделие соединительное МС2	44	
A4 -Щ1	Щит Щ1	44	
A4 -КРСБ	Каркас плоский КР(КР7-КР8)		
	Сборочный чертеж	45	
A4 -КР7	Каркас плоский КР(КР7-КР8)	45	
A4 -МС4	Изделие соединительное МС4	45	
A4 -МН1	Изделие закладное МН1	45	

Привязан

ИНВ. №	
Начало	Шеко
Исполн	Васильков
Лист	Бласенко
Рис	Эр. Утомилев
Вед. инж.	Коп
Ст. инж.	
От инж.	

ТТ 902-1-137.88 - КЖИИ-ДО

Опись документов

Лист	Листов
1	1

госстрой ссср
нац. проект
гос. проект
воздушный проект

Формат А3

Инв.№ОПЗ	Подпись и дата	Взам.инв.№
----------	----------------	------------

Технические требования к изготовлению сборных железобетонных изделий.

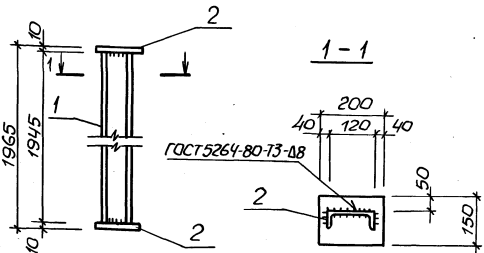
1. Сборные железобетонные изделия запроектированы из тяжелого бетона при условии их изготовления в заводских условиях в инвентарных стальных формах. Изделия должны изготавливаться в точном соответствии с рабочими чертежами, а так же требованиями ГОСТ 13015-1-81* "Изделия железобетонные и бетонные. Общие технические требования."
2. Изделия армируются арматурными сетками и каркасами.
3. Фиксация закладных изделий осуществляется путем крепления их к опалубочной форме.
4. Для строповки изделий при извлечении их из опалубочной формы и при транспортировке предусмотрено применение строповочных петель.
5. Складирование изделий производится в штабелях, высота штабеля назначается из условия обеспечения требований техники безопасности согласно СНиП III-4-80 "Техника безопасности в строительстве". Подкладки должны устанавливаться в местах расположения строповочных петель или отверстий для подвеса.
6. Погрузку и транспортирование изделий следует производить в соответствии с рекомендациями, временных указаний по перевозке унифицированных сборных железобетонных деталей и конструкций промышленного строительства автомобильным транспортом" (Строиздат, 1966г)

Технические требования к изготовлению арматурных и закладных изделий.

1. Плоские арматурные изделия следует изготавливать при помощи контактной точечной сварки по ГОСТ 14098-85.
2. Сварку сеток и каркасов производить во всех точках пересечения стержней.
3. Размеры сеток и каркасов даны по осям и торцам стержней.
4. Сварку закладных изделий производить в соответствии с ГОСТ 14098-85. Соединения сварные арматуры и закладных деталей железобетонных конструкций ГОСТ 5264-80.
5. Сварку таварных соединений круглых стержней с листовым прокатом закладных изделий выполнять под слоем флюса.
6. Качество арматурных и закладных изделий должна удовлетворять требованиям ГОСТ 10922-75 и ГОСТ 23858-79.
7. Катет сварных швов принять по наименьшей толщине свариваемых элементов.
8. Материал прокатной стали закладных изделий принять марки ВСтЗпсб-1 для сварных конструкций по ТУ 14-1-3023-80 и ВСтЗпк2 по ГОСТ 535-79*.

привязан	Нач. отд. Шейко	ТП 902-1-137.88 - КЖИ-ТТ
	Н. контр. Соколовская	Технические требования
	Л. спец. Власенко	
	Рук. гр. Контаньева	Листов 1
Инв.№	Вед. инж. Истом	Листов 1
	Инж.	Содержание: 1. Проект водоканала директ

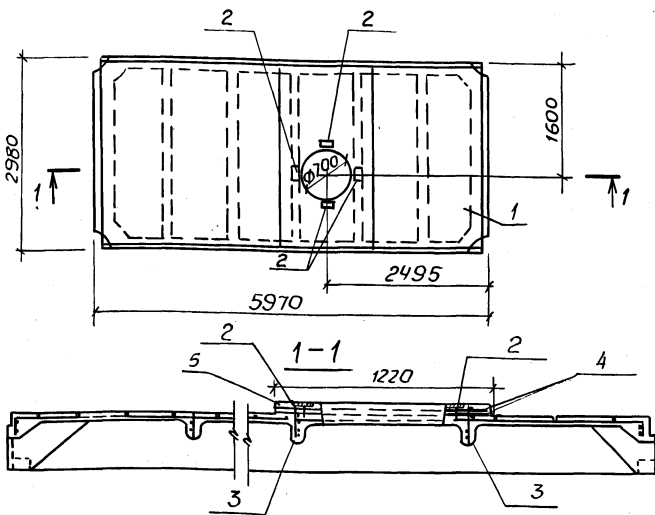
Инв.№ОПЗ	Подпись и дата	Взам.инв.№
----------	----------------	------------



Вариант	Зона	Поз.	Обозначение	Наименование	Кол.	Примечание
				Документация		
А3			902-1-137.88 - КЖИ-ТТ	Технические требования		
				Детали		
БУ	1		Швел. 12 ГОСТ 8240-72* Лер ВСтЗпк2 ГОСТ 535-79*	l=194.5	1	22,34кг
БУ	2		10-6-ЮМ50 ГОСТ 103-76* Лер ВСтЗпсб-1 ТУ 14-1-3023-80	l=200	2	2,36кг

привязан	Нач. отд. Шейко	ТП 902-1-137.88 - КЖИ-ОП2
	Н. контр. Соколовская	Опора ОП2
	Л. спец. Власенко	
	Рук. гр. Контаньева	Листов 1
Инв.№	Вед. инж. Истом	Листов 1
	Инж.	Содержание: 1. Проект водоканала директ

Копир М.И.Стеренко



Ведомость расхода стали на дополнительное армирование и дополнительные закладные детали на элемент, кг.

Марка элемента	Изделия арматурные				Изделия закладные				Общий расход	
	Арматура класса				Арматура класса					
	Вр-I	А-III			А-III		Вст3кп2			
	ГОСТ 6727-80*				ГОСТ 5781-82*				ГОСТ 5781-82*	ГОСТ 103-76*
	φ5	Итого	φ12	φ14	Итого	φ10	Итого	10x8	Итого	
П2	2.0	2.0	25.6	14.0	39.6	1.6	1.6	3.6	3.6	46.8

Формат	Зона	Поз.	Обозначение	Наименование	Кол.	Примечание
				Документация		
A3			902-1-137.88-КЖИ-ТТ	Технические требования		
				Сборочные единицы		
	1		ГОСТ 22701.5-77*	Плита покрытия ПП-ЗА-III BT	1	
	2		ГОСТ 22701.5-77*	Изделие закладное М6	4	
	3		ГОСТ 22701.5-77*	Каркас плоский КР8	2	
	4		ГОСТ 22701.5-77*	Каркас пространственный КТ1	1	
				Материалы		
	5			Набетонка - бетон класса В25	м ³ 0,20	

Остальное см. плиты ПП-ЗА-III BT по ГОСТ 22701.5-77*
В плите ПП-ЗА-III BT каркас КР3 заменить КР8 в указанных местах.

Обозначение	Наименование	Марка
902-1-137.88-КЖИ-П2	ПП-ЗА-III BT-110 м500А	П2

Привязан

Ил. №

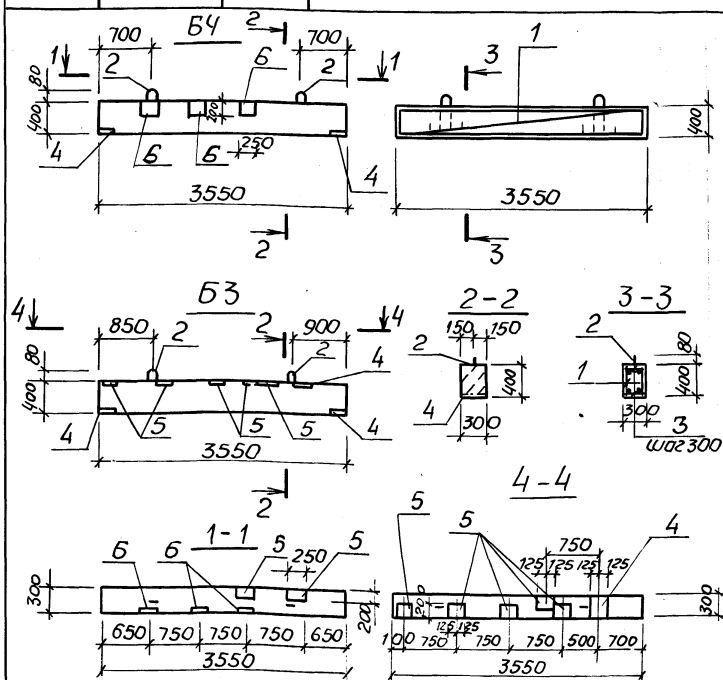
Нач. отд. Шейко
Н. контр. Гогольская
Ил. спец. Власенко
Рук. гр. Тактишвили
вед. инж. Котл
И. инж. Котл
Ст. инж. Котл

Плита 902-1-137.88-КЖИ-П2

Плита покрытия П2

Стандарт	Масса	Масштаб
Р	3980	1:50
Лист	Листов	
госстрой СССР Совюзводоканалпроект ВодоКаналПроект		
Формат А3		

Ил. № подл. Подпись и дата. Ил. № в. №



Ведомость расхода стали на элемент, кг

Марка элемента	Изделия арматурные				Изделия закладные				Общий расход						
	Арматура кл.				Арматура класса										
	А-I	А-III			А-I		А-III								
	ГОСТ 5781-82*				ГОСТ 5781-82*				ГОСТ 103-76*						
	φ6	Итого	φ10	φ16	Итого	φ10	Итого	φ8	φ10	φ8	φ10	Итого			
Б3	3.4	3.4	4.4	11.2	15.6	19.0	1.0	1.0	0.9	2.4	3.1	10.0	18.8	28.8	50.9
Б4	3.4	3.4	4.4	11.2	15.6	19.0	1.0	1.0	1.5	1.2	2.7	8.4	9.4	17.8	39.5

Спецификация Б3, Б4

Формат	Зона	Поз.	Обозначение	Наименование	Кол.	Примечание
				Документация		
A3			902-1-137.88-КЖИ-ТТ	Технические требования		
				Сборочные единицы		
A4	1		902-1-137.88-КЖИ-КР2	Каркас плоский КР2	2	
	2		1.400-9	Изделие закладное МП-3	2	
				Детали		
Б4	3		902-1-137.88-КЖИ-Б3-01	ФБА-ГОСТ 5781-82* Е-270	24	0,06 кг
				Материалы		
				Бетон класса В15	0,43	м ³
				Переменные данные для исполнения:		
				Балка Б3		
	4		1.400-15 вып. 1. 130-44	Изделие закладное МН124-3	3	
	5		1.400-15 вып. 1. 130-14	МН119-3	5	
				Балка Б4		
	4		1.400-15 вып. 1. 130-44	МН124-3	2	
	5		1.400-15 вып. 1. 130-14	МН119-3	2	
	6		1.400-15 вып. 1. 120-26	МН109-3	3	

Привязан

Ил. №

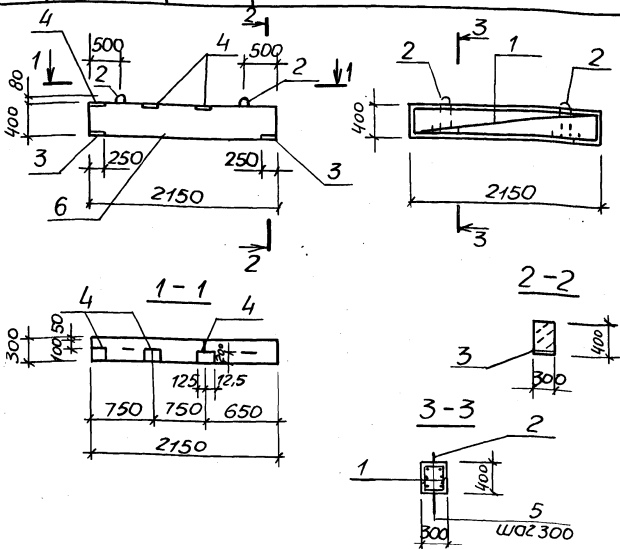
Плита 902-1-137.88-КЖИ-П2

Балки перекрытия Б3, Б4

Стандарт	Масса	Масштаб
Р	1075	1:50
Лист	Листов	
госстрой СССР Совюзводоканалпроект ВодоКаналПроект		
Формат А3		

Копия Мастуренко

И№в.№подп. Подпись и дата. Взам. инв.№



Ведомость расхода стали на элемент, кг

Марка элемента	Изделия арматурные					Изделия закладные								Общий расход	
	Арматура класса А-I		А-III		всего	Арматура класса А-I				Прокат марки ВСт3кп2					всего
	ГОСТ 5781-82*		ГОСТ 5781-82*			ГОСТ 103-76*		ГОСТ 103-76*							
	Ф6	Упо	Ф10	Упо	Ф10	Ф10	Ф8	Упо	Ф8	Ф6	Упо				
Б1	3,3	3,3	5,2	5,2	8,5	1,0	1,2	0,9	3,1	9,4	7,2	16,6	19,7	28,2	

Формат	Зона	Поз	Обозначение	Наименование	Кол	Примечание
				Документация		
			902-1-137.88-КЖИИ-ТТ	Технические требования		
				Сборочные единицы		
				Каркас плоский		
А4		1	902-1-137.88-КЖИИ-КР1	КР1	2	
				Изделие закладное		
		2	1.400-9	УП1-3	2	
		3	1.400-15 Вып. 1.130-44	МН124-3	2	
		4	1.400-15 Вып. 1.130-14	МН119-3	3	
				Детали		
Б4		5	902-1-137.88-КЖИИ-Б1-001	Ф6АГОСТ 5781-82* L=280	16	0,06кг
				Материалы		
		6		Бетон класса В15	0,3	М ³

ТП 902-1-137.88-КЖИИ-Б1

Балка перекрытия Б1

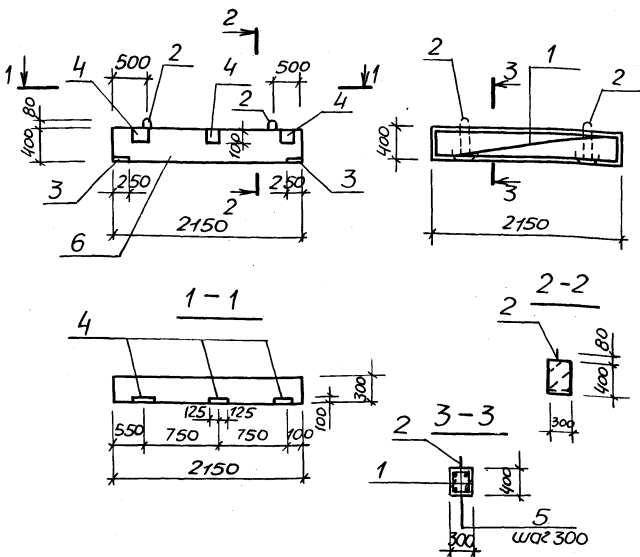
Стандия	Масса	Масштаб
Р	750	1:50
Лист	Листов 1	

ГОСТРАИ СССР
СН 308-80 ОКНДМИПРОЕКТ
ЛЕНСКО-ВЕНСКИЙ
ВОЗРОЖДЕНИИПРОЕКТ
Формат А3

привязан

Нач. отд. Шелко
Н. контр. Соколовская
Писпец. Власенко
Рук. гр. Каторжилова
Вед. инж. Кат.
Инж. Перова

И№в.№подп. Подпись и дата. Взам. инв.№



Ведомость расхода стали на элемент, кг

Марка элемента	Изделия арматурные					Изделия закладные								Общий расход	
	Арматура класса А-I		А-III		всего	Арматура класса А-I				Прокат марки ВСт3кп2					всего
	ГОСТ 5781-82*		ГОСТ 5781-82*			ГОСТ 103-76*		ГОСТ 103-76*							
	Ф6	Упо	Ф10	Упо	Ф10	Ф10	Ф8	Упо	Ф8	Ф6	Упо				
Б2	3,3	3,3	5,2	5,2	8,5	1,0	1,2	0,9	3,1	9,4	3,6	13,0	16,1	24,6	

Формат	Зона	Поз	Обозначение	Наименование	Кол	Примечание
				Документация		
			902-1-137.88-КЖИИ-ТТ	Технические требования		
				Сборочные единицы		
				Каркас плоский		
А4		1	902-1-137.88-КЖИИ-КР1	КР1	2	
				Изделие закладное		
		2	1.400-9	УП1-3	2	
		3	1.400-15 Вып. 1.130-44	МН124-3	2	
		4	1.400-15 Вып. 1.120-26	МН109-3	3	
				Детали		
Б4		5	902-1-137.88-КЖИИ-Б2-001	Ф6АГОСТ 5781-82* L=280	16	0,06кг
				Материалы		
		6		Бетон класса В15	0,3	М ³

ТП 902-1-137.88-КЖИИ-Б2

Балка перекрытия Б2

Стандия	Масса	Масштаб
Р	750	1:50
Лист	Листов 1	

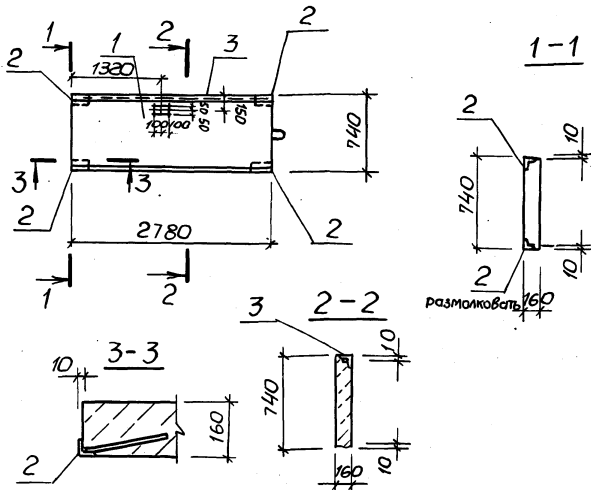
ГОСТРАИ СССР
СН 308-80 ОКНДМИПРОЕКТ
ЛЕНСКО-ВЕНСКИЙ
ВОЗРОЖДЕНИИПРОЕКТ
Формат А3

привязан

Нач. отд. Шелко
Н. контр. Соколовская
Писпец. Власенко
Рук. гр. Каторжилова
Вед. инж. Кат.
Инж. Перова

232.82-01 38

И.Н.Б. № подл. Подпись и дата. Взам. инв. №



Формат Зона	Поз.	Обозначение	Наименование	Кол.	Приме- чание
			Документация		
А4		ТП902-1-137.88-КЖИИ-ТТ	Технические требования		
			Сборочные единицы		
	1	3.006.1-2/82-1-2.1.0-084	П23q-3б	1	
	2	1.400-15.81.540-02	Изделие закладное МН 541	4	
	3	1.400-15.81.540-09	МН 548	2/18	

Остальное см. П23q-3б-серия 3.006.1-2/82 вып.1-2

Ведомость расхода стали на дополнительные закладные изделия, кг.

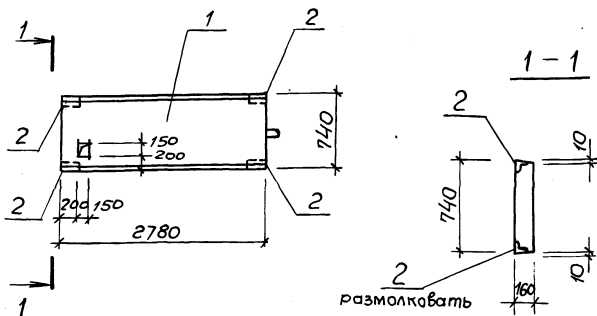
Обозначение	Наименование	Марка
902-1-137.88-КЖИИ-П8	П23q-3б-2	П7

Марка элемента	Изделия закладные					Общий расход
	Арматура класса	Прокат марки		Итого		
	А-III ГОСТ 5781-82*	ВСтЗ кп2		ГОСТ8509-72*		
П7	φ8	Итого	15x5	Итого		14,1
	1,9	1,9	12,2	12,2	14,1	14,1

ТП902-1-137.88-КЖИИ-П7			Стадия	Масштаб
Плита перекрытия П7			Р	820 1:50
Нач. отд. Шейда			Лист	Листов 1
Н.контр. Дюжикова			ГОСТРОИ СССР	
Пл. спец. Власенко			Совюзводоканалпроект	
Рук. гр. Вахтангов			Уральковский	
Вед. инж. Копт			Водоканалпроект	
Инж. Перова			Формат А3	
Ст. инж.				

Привязан

И.Н.Б. № подл. Подпись и дата. Взам. инв. №



Формат Зона	Поз.	Обозначение	Наименование	Кол.	Приме- чание
			Документация		
А3		ТП902-1-137.88-КЖИИ-ТТ	Технические требования		
			Сборочные единицы		
	1	3.006.1-2/82-1-2.1.0-084	П23q-3б	1	
	2	1.400-15.81.540-02	МН 541	4	

Остальное см. П23q-3б серия 3.006.1-2/82 вып.1-2

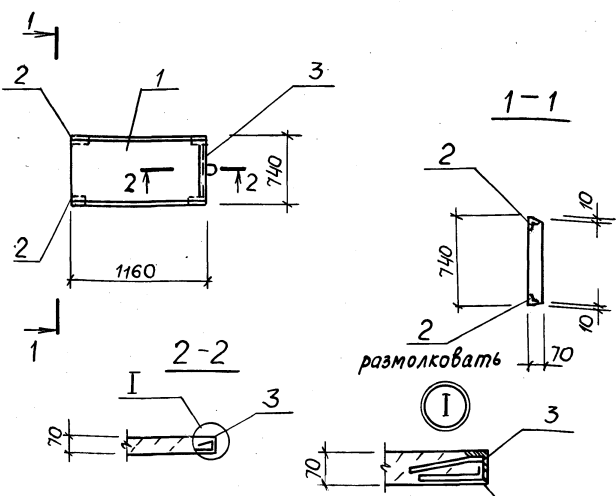
Обозначение	Наименование	Марка
902-1-137.88-КЖИИ-П8	П23q-3б-1	П6

Ведомость расхода стали на дополнительные закладные элементы, кг.

Марка элемента	Изделия закладные					Общий расход
	Арматура класса	Прокат марки		Итого		
	А-III ГОСТ 5781-82*	ВСтЗ кп2		ГОСТ8509-72*		
П6	φ8	Итого	15x5	Итого		24
	0,8	0,8	1,6	1,6	2,4	24

ТП902-1-137.88-КЖИИ-П6			Стадия	Масштаб
Плита перекрытия П6			Р	820 1:50
Нач. отд. Шейко			Лист	Листов 1
Н.контр. Дюжикова			ГОСТРОИ СССР	
Пл. спец. Власенко			Совюзводоканалпроект	
Рук. гр. Вахтангов			Уральковский	
Вед. инж. Копт			Водоканалпроект	
Инж.			Формат А3	
Ст. инж.				

Привязан



Формат	Зона	Поз	Обозначение	Наименование	Кол	Примечание
				Документация		
A3			902-1-137.88-КЖ1И-ТТ	Технические требования		
				Сборочные единицы		
		1	3.006.1-2/82-1-2-1.0-028	Плита П79-5б	1	
		2	1.400-15.81.540-02	МН541	2	
		3	1.400-15.81.520-07	МН536	1,1 0,74	

Остальное см. П79 - 5б серия 3.006.1-2/82 вып.1-2

Обозначение	Наименование	Марка
П902-1-137.88-КЖ1И-П8	П79-5б-1	П8

Арматуру закладного элемента отогнуть по месту

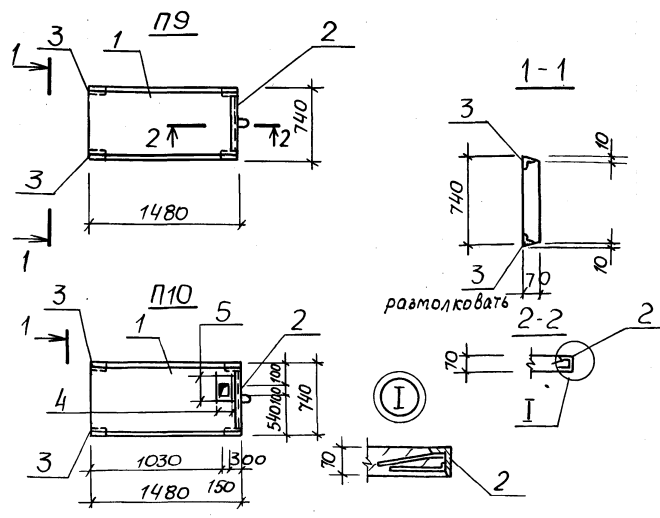
Ведомость расхода стали на дополнительные закладные изделия, кг

Марка элемента	Изделия закладные						Общий расход
	Арматура класса А-III		Прокат марки ВСт3 кп2		Итого	Итого	
	ГОСТ 5781-82*	ГОСТ 8509-72*	ГОСТ 5781-82*	ГОСТ 8509-72*			
П8	1,45	1,45	0,8	5,2	6,0	7,45	7,45

Привязан

П902-1-137.88 - КЖ1И-П8				
Плита перекрытия П8		Стандия	Масса	Масштаб
		Р	150	1:50
Лист	Листов	Госстрой СССР Союзвостокпроект Ульяновский Возоканалпроект		
		Формат А3		

И.И.И.И.И.И. Подпись и дата Взам.И.И.И.И.И.И.



Спецификация П9, П10

Формат	Зона	Поз	Обозначение	Наименование	Кол	Примечание
				П.Э. П10		
				Документация		
A4			902-1-137.88-КЖ1И-ТТ	Технические требования		
				Сборочные единицы		
		1	3.006.1-2/82-1-2-1.0-040	Плита П109-5б	1	
		2	1.400-15.81.520-07	МН536	0,74 м	
		3	1.400-15.81.540-02	МН541	2	
				Детали		
Б4		4	902-1-137.88-КЖ1И-П9-001	Ф14-III ГОСТ 5781-82*, l=730	4	0,88 кг
Б4		5	-01	l=1200	4	1,45 кг

Остальное см. П109-5б серия 3.006.1-2/82 Вып.1-2

Обозначение	Наименование	Марка
902-1-137.88-КЖ1И-П9	П109-5б-1	П9
-01	П109-5б-2	П10

Ведомость расхода стали на дополнительное армирование, кг

Марка элемента	Изделия закладные						Общий расход	
	Арматура класса А-III		Прокат марки ВСт3 кп2		Итого	Итого		
	ГОСТ 5781-82*	ГОСТ 8509-72*	ГОСТ 5781-82*	ГОСТ 8509-72*				
П9	1,45	1,45	0,8	5,2	6,0	7,45	7,45	
П10	1,45	9,4	10,85	0,8	5,2	6,0	16,85	16,85

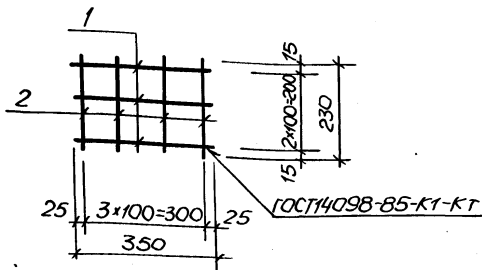
Привязан

П902-1-137.88 - КЖ1И-П9				
Плиты перекрытия П9, П10		Стандия	Масса	Масштаб
		Р	190	1:50
Лист	Листов	Госстрой СССР Союзвостокпроект Ульяновский Возоканалпроект		
		Формат А3		

копир. Макс.Стрелко

23282-01 41

ИНВ.№ подл. Подпись и дата. Взам. инв.№



Формат	Зона	Поз.	Обозначение	Наименование	Кол.	Примечание
				<u>Документация</u>		
A3			902-1-137.88-КЖ1И-ТТ	Технические требования		
				<u>Детали</u>		
Б4	1		Ф6А ГОСТ 5781-82*, l=350		3	0,08 кг
Б4	2		l=230		4	0,05 кг

Привязан

ИНВ.№

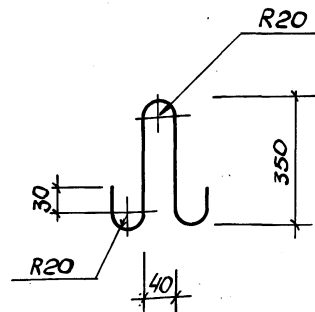
ТП 902-1-137.88-КЖ1И-С1

Нач. отд.	Шедро	Лист	Статус	Масса	Масштаб
И. контр.	Согомбасая	02			
Л. спец.	Власенко	03	Лист	Листов: 1	
Рук. гр.	Тихомышева	04	Госстрой СССР Самарская областная проектная организация Самарский филиал		
Вед. инж.	Кот	Кот	ВОЗОКОНДПРОЕКТ		
Инж.			формат А4		
Ст. инж.					

Сетка арматурная С1

Альбом 2

ИНВ.№ подл. Подпись и дата. Взам. инв.№



Длина развертки 800 мм

Привязан

ИНВ.№

ТП 902-1-137.88-КЖ1И-ПС1

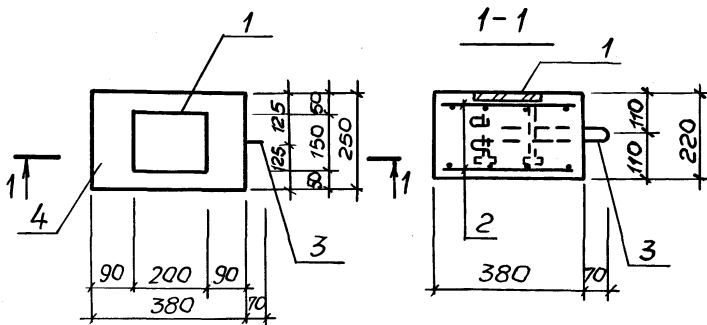
Нач. отд.	Шедро	Лист	Статус	Масса	Масштаб
И. контр.	Согомбасая	02			
Л. спец.	Власенко	03	Лист	Листов: 1	
Рук. гр.	Тихомышева	04	Госстрой СССР Самарская областная проектная организация Самарский филиал		
Вед. инж.	Кот	Кот	ВОЗОКОНДПРОЕКТ		
Инж.			формат А4		
Ст. инж.					

Петля строповочная ПС1

Ф6А-ГОСТ 5781-82*

ИНВ.№ подл. Подпись и дата. Взам. инв.№

Альбом 3



Ведомость расхода стали на один элемент, кг

Марка элемента	Узделя арматурные		Узделя закладные				Всего	
	Арматура класса А-I		Прокат марки Вст3кп2		Арматура класса А-III			
	ГОСТ 5781-82* Ф6	ГОСТ 5781-82* Ф8	ГОСТ 103-78* 150x8	ГОСТ 103-78* 50x8	ГОСТ 5781-82* Ф12	Итого		
Оп1	0,88	0,3	1,18	1,9	0,8	1,3	4,0	5,18

Формат	Зона	Поз.	Обозначение	Наименование	Кол.	Примечание
				<u>Документация</u>		
A4			902-1-137.88-КЖ1И-ТТ	Технические требования		
				<u>Сборочные единицы</u>		
A4	1		1.400-15 Вып. 1-120-59	Узделка закладная М14-6	1	
A4	2		902-1-137.88-КЖ1И-С1	Сетка арматурная С1	2	
A4	3		-ПС1	Петля строповочная ПС1	1	
				<u>Материалы</u>		
	4			Бетон класса В15	0,02 м ³	

Привязан

ИНВ.№

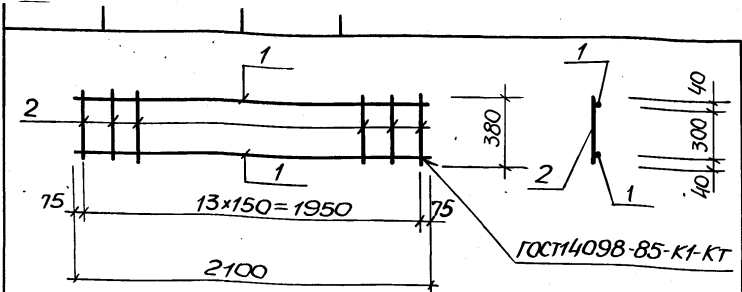
ТП 902-1-137.88-КЖ1И-ОП1

Опорная подушка ОП1

Нач. отд.	Шедро	Лист	Статус	Масса	Масштаб
И. контр.	Согомбасая	02			
Л. спец.	Власенко	03	Лист	Листов: 1	
Рук. гр.	Тихомышева	04	Госстрой СССР Самарская областная проектная организация Самарский филиал		
Вед. инж.	Кот	Кот	ВОЗОКОНДПРОЕКТ		
Инж.			формат А4		
Ст. инж.					

конпр. Мастрекс

Формат А4



Формат	Зона	Поз	Обозначение	Наименование	Кол.	Примечание
				<u>Документация</u>		
A3			902-1-137.88-КЖИИ-ТТ	Технические требования		
				<u>Детали</u>		
B4	1		-КР1-001	Ф10А ГОСТ 5781-82* l=2100	2	1,3 кг
B4	2		-002	Ф6А ГОСТ 5781-82* l=380	14	0,08 кг

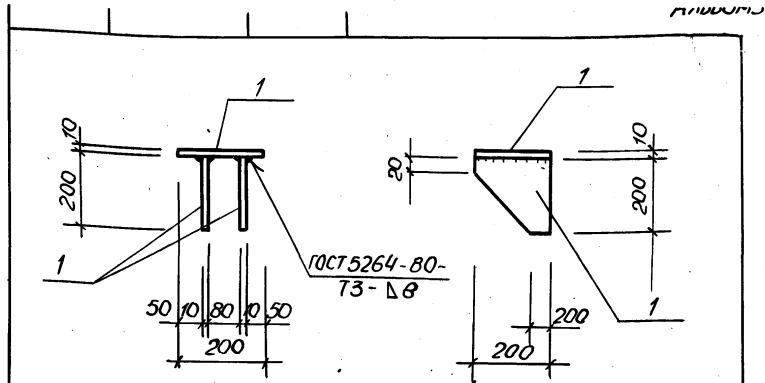
Привязан

ШИВ.№

ТП 902-1-137.88 - КЖИИ-КР1

Исполн.	Шеф	Ст.	Контр.	Спец.	Рук. зр.	Инж.	Конт.	Имя	Формат	Стадия	Масса	Масштаб
										Р	2,42	-
										Лист	Листов 1	
										ГОСТРОИССР СОЮЗВОДОКАНАЛИЗАЦИОННЫЙ ПРОЕКТ ХАРЬКОВСКИЙ ВОДОКАНАЛИЗАЦИОННЫЙ ПРОЕКТ Формат А4		

Каркас плоский
КР1



Формат	Зона	Поз	Обозначение	Наименование	Кол.	Примечание
				<u>Документация</u>		
A3			902-1-137.88-КЖИИ-ТТ	Технические требования		
				<u>Детали</u>		
B4	1		МС3-001	По-ло-5-2-10x200 ГОСТ 103-78* со вст 3 п 6 п 1 п 14 п 3 п 23 п 80 l=200	3	3,14 кг

Привязан

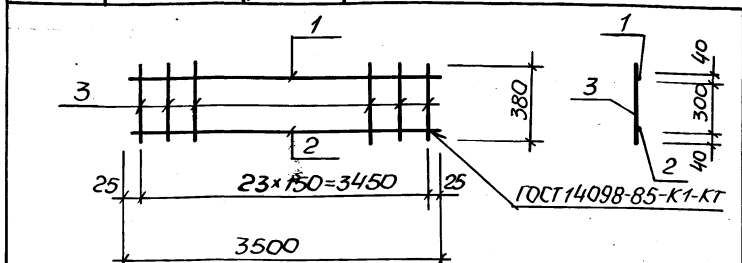
ШИВ.№

ТП 902-137.88 - КЖИИ-МС3

Исполн.	Шеф	Ст.	Контр.	Спец.	Рук. зр.	Инж.	Конт.	Имя	Формат	Стадия	Масса	Масштаб
										Р	9,42	-
										Лист	Листов 1	
										ГОСТРОИССР СОЮЗВОДОКАНАЛИЗАЦИОННЫЙ ПРОЕКТ ХАРЬКОВСКИЙ ВОДОКАНАЛИЗАЦИОННЫЙ ПРОЕКТ Формат А4		

Изделие
соединительное
МС3

ШИВ.№ лист Подпись и дата Взам. ШИВ.№



Формат	Зона	Поз	Обозначение	Наименование	Кол.	Примечание
				<u>Документация</u>		
A3			902-1-137.88-КЖИИ-ТТ	Технические требования		
				<u>Детали</u>		
B4	1		КР2-001	Ф10А ГОСТ 5781-82* l=3500	1	2,2 кг
B4	2		-002	Ф6А ГОСТ 5781-82* l=3500	1	5,6 кг
B4	3		-003	Ф6А ГОСТ 5781-82* l=380	24	0,08 кг

Привязан

ШИВ.№

ТП 902-1-137.88-КЖИИ-КР2

Исполн.	Шеф	Ст.	Контр.	Спец.	Рук. зр.	Инж.	Конт.	Имя	Формат	Стадия	Масса	Масштаб
										Р	9,7	-
										Лист	Листов 1	
										ГОСТРОИССР СОЮЗВОДОКАНАЛИЗАЦИОННЫЙ ПРОЕКТ ХАРЬКОВСКИЙ ВОДОКАНАЛИЗАЦИОННЫЙ ПРОЕКТ Формат А4		

Каркас плоский
КР2

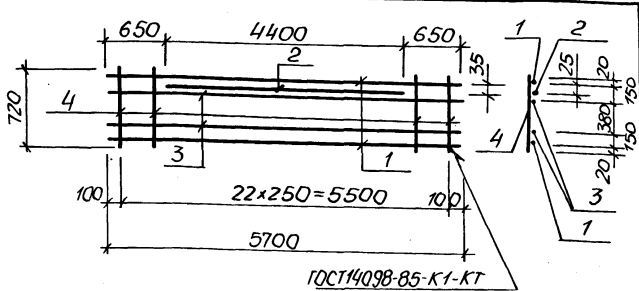
23282-01

43

Копия М.И. Митрофанов

Формат А4

44



ГОСТ 14098-85-К1-КТ

Формат	Зона	Лист	Обозначение	Наименование	Кол.	Примечание
				Документация		
A4			902-1-137.88 -КЖИИ-ТТ	Технические требования		
				Детали		
Б4	1		- КР3-001	Ф12А-III ГОСТ 5781-82*, L=5700	2	5,10кг
Б4	2		-002	Ф10А-III ГОСТ 5781-82*, L=4400	1	2,7кг
Б4	3		-003	Ф8А-III ГОСТ 5781-82*, L=5700	2	2,3кг
Б4	4		-004	Ф6А-III ГОСТ 5781-82*, L=720	23	0,16кг

Привязан

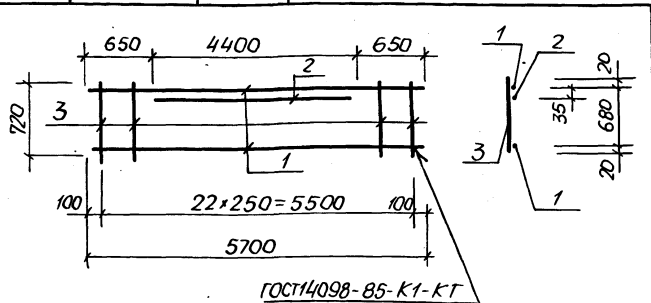
И№№, №

ТП902-1-137.88 -КЖИИ-КР3

Исполн.	Провер.	Инженер	Статус	Масса	Масштаб
Нач. отд. Шейко			Р	21,2	—
Н.контр. Кожельская					
Л.спец. Власенко					
Рук. зр. Икитамышев					
Вед. инж. Колт					
Инж.					
Ст. инж.					

Каркас плоский КР3

Лист Листов 1 1
Госстрой СССР
МОЗВОРОКОНДИМИИПРОЕКТ
ХАРЬКОВСКИЙ
ВОЗРОКОНДИПРОЕКТ
Формат А4



ГОСТ 14098-85-К1-КТ

Формат	Зона	Лист	Обозначение	Наименование	Кол.	Примечание
				Документация		
A4			902-1-137.88 -КЖИИ-ТТ	Технические требования		
				Детали		
Б4	1		- КР4-001	Ф12А-III ГОСТ 5781-82*, L=5700	2	5,10кг
Б4	2		-002	Ф10А-III ГОСТ 5781-82*, L=4400	1	2,7кг
Б4	3		-003	Ф5А-III ГОСТ 5781-82*, L=720	23	0,18кг

Привязан

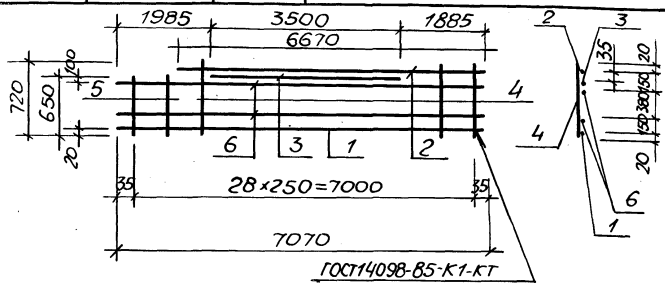
И№№, №

ТП902-1-137.88 -КЖИИ-КР4

Исполн.	Провер.	Инженер	Статус	Масса	Масштаб
Нач. отд. Шейко			Р	16,6	—
Н.контр. Кожельская					
Л.спец. Власенко					
Рук. зр. Икитамышев					
Вед. инж. Колт					
Инж.					
Ст. инж.					

Каркас плоский КР4

Лист Листов 1 1
Госстрой СССР
МОЗВОРОКОНДИМИИПРОЕКТ
ХАРЬКОВСКИЙ
ВОЗРОКОНДИПРОЕКТ
Формат А4



ГОСТ 14098-85-К1-КТ

Формат	Зона	Лист	Обозначение	Наименование	Кол.	Примечание
				Документация		
A4			902-1-137.88 -КЖИИ-ТТ	Технические требования		
				Детали		
Б4	1		- КР5-001	Ф12А-III ГОСТ 5781-82*, L=7070	1	6,3кг
Б4	2		-01	L=6670	1	5,9кг
Б4	3		-002	Ф10А-III ГОСТ 5781-82*, L=3500	1	2,2кг
Б4	4		-003	Ф6А-III ГОСТ 5781-82*, L=720	27	0,16кг
Б4	5		-01	L=650	2	0,14кг
Б4	6		-004	Ф8А-III ГОСТ 5781-82*, L=7070	2	2,8кг

Привязан

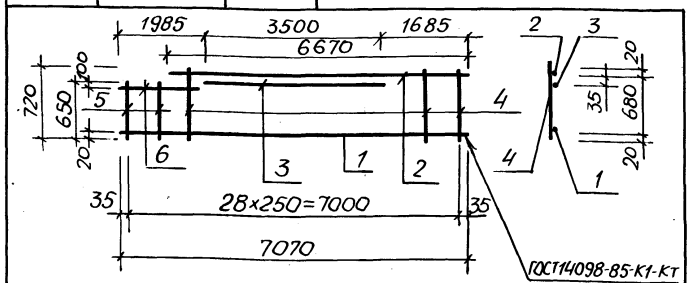
И№№, №

ТП902-1-137.88 -КЖИИ-КР5

Исполн.	Провер.	Инженер	Статус	Масса	Масштаб
Нач. отд. Шейко			Р	24,6	—
Н.контр. Кожельская					
Л.спец. Власенко					
Рук. зр. Икитамышев					
Вед. инж. Колт					
Инж.					
Ст. инж.					

Каркас плоский КР5

Лист Листов 1 1
Госстрой СССР
МОЗВОРОКОНДИМИИПРОЕКТ
ХАРЬКОВСКИЙ
ВОЗРОКОНДИПРОЕКТ
Формат А4



ГОСТ 14098-85-К1-КТ

Формат	Зона	Лист	Обозначение	Наименование	Кол.	Примечание
				Документация		
A4			902-1-137.88 -КЖИИ-ТТ	Технические требования		
				Детали		
Б4	1		- КР6-001	Ф12А-III ГОСТ 5781-82*, L=7070	1	6,9кг
Б4	2		-01	L=6670	1	5,9кг
Б4	3		-002	Ф10А-III ГОСТ 5781-82*, L=3500	1	2,2кг
Б4	4		-003	Ф6А-III ГОСТ 5781-82*, L=720	27	0,16кг
Б4	5		-01	L=650	2	0,14кг
Б4	6		-004	Ф12А-III ГОСТ 5781-82*, L=5700	1	0,5кг

Привязан

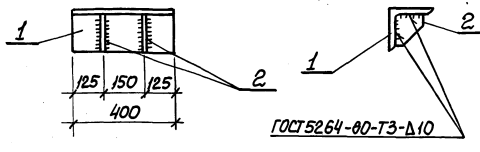
И№№, №

ТП902-1-137.88 -КЖИИ-КР6

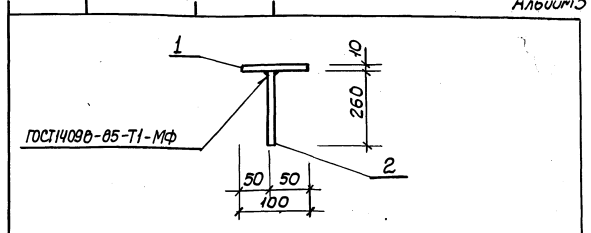
Исполн.	Провер.	Инженер	Статус	Масса	Масштаб
Нач. отд. Шейко			Р	19,5	—
Н.контр. Кожельская					
Л.спец. Власенко					
Рук. зр. Икитамышев					
Вед. инж. Колт					
Инж.					
Ст. инж.					

Каркас плоский КР6

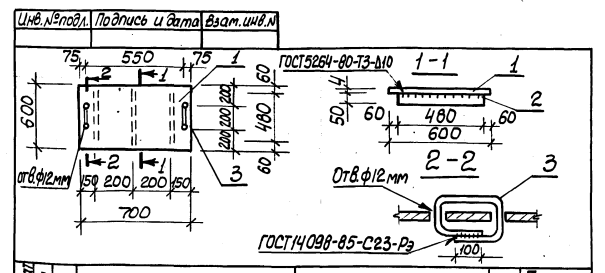
Лист Листов 1 1
Госстрой СССР
МОЗВОРОКОНДИМИИПРОЕКТ
ХАРЬКОВСКИЙ
ВОЗРОКОНДИПРОЕКТ
Формат А4



Формат	Зона	Лист	Обозначение	Наименование	Кол.	Примечание
				<u>Документация</u>		
А4			ТП902-1-137.88-КЖИ-ТТ	Технические требования		
				<u>Детали</u>		
Б4	1		-МС1-001	Чуголок 200х20 мм ГОСТ 8509-78* 09Г2С-12 ГОСТ 19081-73 ℓ=400	1	14,8 кг
Б4	2		-002	Полоса А10х150 ГОСТ 103-76* всгзпсв-17У4-1-3023-80 ℓ=150	2	1,77 кг
Привязан						
И№в.№						
ТП902-1-137.88-КЖИ-МС1						
Илч. от:	Шейко	ЭЗ	Изделие соединительное МС1	Стадия	Масса	Масштаб
И. контр.	Сожанская	Э		Р	10,3	—
И. спец.	Власенко	Э		Лист	Листов	
Рис. гр.	Тютиничева	Э		Госстрой СССР		
Вед. инж.	Котт	Э		Совхозпроектинститут		
Инж.			Водоканалпроект			
Ст. инж.			Формат А4			



Формат	Зона	Лист	Обозначение	Наименование	Кол.	Примечание
				<u>Документация</u>		
А4			ТП902-1-137.88-КЖИ-ТТ	Технические требования		
				<u>Детали</u>		
Б4	1		-МС2-001	Полоса А10х100 ГОСТ 103-76* всгзпсв-17У4-1-3023-80 ℓ=100	1	0,79 кг
Б4	2		-002	Фланц-шп. ГОСТ 5781-82* ℓ=260	1	0,2 кг
Привязан						
И№в.№						
ТП902-1-137.88-КЖИ-МС2						
Илч. от:	Шейко	ЭЗ	Изделие соединительное МС2	Стадия	Масса	Масштаб
И. контр.	Сожанская	Э		Р	4,0	—
И. спец.	Власенко	Э		Лист	Листов	
Рис. гр.	Тютиничева	Э		Госстрой СССР		
Вед. инж.	Котт	Э		Совхозпроектинститут		
Инж.			Водоканалпроект			
Ст. инж.			Формат А4			



Формат	Зона	Лист	Обозначение	Наименование	Кол.	Примечание
				<u>Документация</u>		
А4			ТП902-1-137.88-КЖИ-ТТ	Технические требования		
				<u>Детали</u>		
Б4	1		-Ш2-001	Швеллер К-4,0х600 всгзпсв-17У4-1-3023-80 ℓ=700	1	15,0 кг
Б4	2		-002	Полоса А10х50 ГОСТ 103-76* ℓ=480 всгзпсв-17У4-1-3023-80	3	1,09 кг
Б4	3		-003	Фланц-шп. ГОСТ 5781-82* ℓ=700	2	0,43 кг
Привязан						
И№в.№						
ТП902-1-137.88-КЖИ-Щ1						
Илч. от:	Шейко	ЭЗ	Щит Щ1	Стадия	Масса	Масштаб
И. контр.	Сожанская	Э		Р	20,66	—
И. спец.	Власенко	Э		Лист	Листов	
Рис. гр.	Тютиничева	Э		Госстрой СССР		
Вед. инж.	Котт	Э		Совхозпроектинститут		
Инж.			Водоканалпроект			
Ст. инж.			Формат А4			

Копир. Кулешова

23282-01 45

