

ТИПОВОЙ ПРОЕКТ  
902-1-136.88

КАНАЛИЗАЦИОННАЯ  
НАСОСНАЯ СТАНЦИЯ  
ПРОИЗВОДИТЕЛЬНОСТЬЮ  $13-150\text{м}^3/\text{ч}$ ,  
НАПОРОМ 8-60м ПРИ ГЛУБИНЕ  
ЗАЛОЖЕНИЯ ПОДВОДЯЩЕГО КОЛЛЕКТОРА 4,0м  
(СБОРНО-МОНОЛИТНЫЙ ВАРИАНТ)

Альбом 2

23281 - 02  
ЦЕНА 2-58

ЦЕНТРАЛЬНЫЙ ИНСТИТУТ ТИПОВОГО ПРОЕКТИРОВАНИЯ  
ГОССТРОЯ СССР

Москва, А-445, Смольная ул., 22

Сдано в печать  $\sqrt{1}$  1990 года  
Заказ № 5969 Тираж 4000 экз.

ТИПОВОЙ ПРОЕКТ  
902-1-136.88

КАНАЛИЗАЦИОННАЯ НАСОСНАЯ СТАНЦИЯ  
ПРОИЗВОДИТЕЛЬНОСТЬЮ 13-150 м<sup>3</sup>/ч, НАПОРОМ 8-60 м  
ПРИ ГЛУБИНЕ ЗАЛОЖЕНИЯ ПОДВОДЯЩЕГО КОЛЛЕКТОРА 4,0 м  
(СБОРНО-МОНОЛИТНЫЙ ВАРИАНТ)

АЛЬБОМ 2  
ПЕРЕЧЕНЬ АЛЬБОВ

АЛЬБОМ 1	ПЗ	ПОЯСНИТЕЛЬНАЯ ЗАПИСКА	АЛЬБОМ 5	КЖ2И	ПОДЗЕМНАЯ ЧАСТЬ. ИЗДЕЛИЯ
АЛЬБОМ 2	ТХ	ТЕХНОЛОГИЯ ПРОИЗВОДСТВА	АЛЬБОМ 6	ЭМ	СИЛОВОЕ ЭЛЕКТРООБОРУДОВАНИЕ
	ВК	ВНУТРЕННИЙ ВОДОПРОВОД И КАНАЛИЗАЦИЯ		АТХ	ТЕХНОЛОГИЧЕСКИЙ КОНТРОЛЬ
	ОВ	ОТОПЛЕНИЕ И ВЕНТИЛЯЦИЯ	АЛЬБОМ 7	Н	НЕСТАНДАРТИЗИРОВАННОЕ ОБОРУДОВАНИЕ
АЛЬБОМ 3		1. НАДЗЕМНАЯ ЧАСТЬ. 2. ОБЩИЕ ЧЕРТЕЖИ	АЛЬБОМ 8	СО	СПЕЦИФИКАЦИИ ОБОРУДОВАНИЯ
	АР	АРХИТЕКТУРНЫЕ РЕШЕНИЯ	АЛЬБОМ 9	ВМ	ВЕДОМОСТИ ПОТРЕБНОСТИ В МАТЕРИАЛАХ
	КЖ1	КОНСТРУКЦИИ ЖЕЛЕЗОБЕТОННЫЕ	АЛЬБОМ 10	С	СМЕТЫ. ОБЩАЯ ЧАСТЬ
	КМ1	КОНСТРУКЦИИ МЕТАЛЛИЧЕСКИЕ	АЛЬБОМ 11	С	СМЕТЫ. ПОДЗЕМНАЯ ЧАСТЬ
	КЖ1И	ИЗДЕЛИЯ			
	АРИ	ИЗДЕЛИЯ			
АЛЬБОМ 4		ПОДЗЕМНАЯ ЧАСТЬ.			
	КЖ2	КОНСТРУКЦИИ ЖЕЛЕЗОБЕТОННЫЕ			
	КМ2	КОНСТРУКЦИИ МЕТАЛЛИЧЕСКИЕ			

ПРИМЕНЕНЫ ТИПОВЫЕ МАТЕРИАЛЫ:  
СЕРИЯ 7.902-4 БАК РАЗРЫВА СТРУИ ВМЕСТИМОСТЬЮ 180 л

РАСПРОСТРАНИТЕЛЬ ЦИТП (ТБИССКИЙ ФИЛИАЛ)

РАЗРАБОТАН ПРОЕКТНЫМ ИНСТИТУТОМ  
„ХАРЬКОВСКИЙ ВОДОКАНАЛПРОЕКТ“

УТВЕРЖДЕН И ВВЕДЕН В ДЕЙСТВИЕ  
ГЛАВНЫМ УПРАВЛЕНИЕМ ПРОЕКТИРОВАНИЯ Госстроя СССР  
ПРОТОКОЛ ОТ 19.07.88 № 46

ГЛАВНЫЙ ИНЖЕНЕР ИНСТИТУТА  
ГЛАВНЫЙ ИНЖЕНЕР ПРОЕКТА

Г.А. Бондаренко  
В.С. Лялюк

## СОДЕРЖАНИЕ

## АЛЬБОМА 2

Лист	Наименование и обозначение документов Наименование листа	Стр
<u>Технология производства ГК</u>		
1	Общие данные (начало)	3
2	Общие данные (окончание)	4
3	План подземной части (сборный вариант)	
	План подземной части (монолитный вариант)	5
4	Разрез 1-1. Разрез 2-2	6
5	План приемного резервуара (сборный вариант)	
	План приемного резервуара (монолитный вариант)	
	Разрез 3-3	7
6	Схемы системы 1К1Н	8
7	План машинного зала с системой В3	
	Схема систем В3, 1К13, 1К13Н	9
<u>Внутренний водопровод и канализация ВК</u>		
1	Общие данные. План на отм. 0.000	
	Схемы систем В1, К1.	10

Лист	Наименование и обозначение документов Наименование листа	Стр.
<u>Отопление и вентиляция ОВ</u>		
1	Общие данные	11
2	План на отм. 0.000 и подземной части Разрез 1-1	12
3	Схемы систем отопления, теплоснабжения установки П1, узла управления; систем П1, П2, В1, В2, В3, ВЕ1	13
4	Установки систем П1, П2	14
5	Установки систем В1, В2	15

Привязан			
Цив. №			

Ведомость рабочих чертежей основного комплекта

Лист	Наименование	Примечание
1	Общие данные (начало).	
2	Общие данные (окончание).	
3	План подземной части (сборный вариант).	
4	План подземной части (монокрипный вариант).	
4	Разрез 1-1, Разрез 2-2.	
5	План приемного резервуара (сборный вариант).	
5	План приемного резервуара (монокрипный вариант).	
5	Разрез 3-3.	
6	Схема системы ИКН.	
7	План машинного зала с системой ВЗ	
7	Схема систем ВЗ, ИК1.3, ИК1.5Н	

Ведомость основных комплектов рабочих чертежей

Обозначение	Наименование	Примечание
ТХ	Технология производства.	
ВК	Внутренний водопровод и канализация.	
ОВ	Отопление и вентиляция.	
АР	Архитектурные решения.	
КЖ	Конструкции железобетонные.	
КМ	Конструкции металлические.	
ЭМ	Силовое электрооборудование.	
АТХ	Технологический контроль.	
Н	Нестандартизированное оборудование	


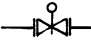
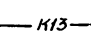

Типовой проект разработан в соответствии с действующими нормами и правилами

Главный инженер проекта *В.С. Лялюк*

Ведомость сводных и прилагаемых документов

Обозначение	Наименование	Примечание
	Сводные документы	
Серия 7.902-4	Бак разрыва струи вместимостью 180 л.	
ТУ 204/1 УССР 87-85	Оборудование унифицированное для капитального строительства объектов ЖКХ. Канализация.	
ОСТ 6-05-367-74	Сортимент фасонных частей из полиэтилена низкой плотности для напорных трубопроводов.	
Типовые конструкции Главмонтажавтоматики ММСС СССР ТК4-3144-70	Установка конструкций на технологическом оборудовании и трубопроводах. Итбарные устройства для измерения давления Р <sub>у</sub> до 16 кгс/см <sup>2</sup> , Т до 80 °С	
	Прилагаемые документы	
ТХ.СО	Спецификация оборудования	
ТХ.ВМ	Ведомость потребности в материалах.	
Н	Нестандартизированное оборудование	

Условные обозначения:

-  Вентиль с электромагнитным приводом.
-  Задвижка с электроприводом.
-  Трубопровод дренажной воды
-  Напорный трубопровод дренажной воды.

Общие указания

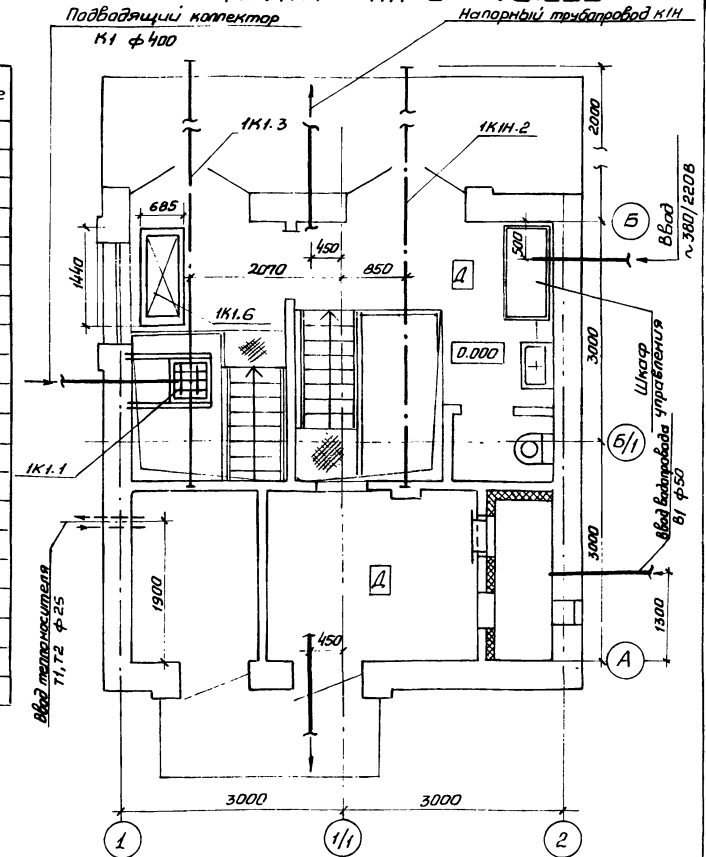
1. За условную отметку 0.000 принята абсолютная отметка  

2. После монтажа стальные трубопроводы и трубопроводную арматуру в помещении машинного зала окрасить по очищенной поверхности 2 слоями эмали ПФ-115 по 1 слою грунтовки ГФ-021; в приемном резервуаре трубы, крепления труб покрываются эпоксидной шпателькой ЗП-0010 в 4 слоя.

Для стального трубопровода подводящего коллектора, находящегося в грунте-весах усиленная полимербитумная изоляция.

Цветовую окраску трубопроводов и оборудования принять по ГОСТу 14202-69.

ПЛАН НА ОТМ. 0.000



Привязан	
Шифр №	ТП 902-1-136.88 - ТХ
Тип	Лялюк
Иач. отд.	Чупелев
Гл. спец.	Злотников
Н. контр.	Фомин
Рук. гр.	Нарважская
Шифр	Макаренко
Дата	06.88
Канализационная насосная станция производительностью 13-150 м <sup>3</sup> /ч, напором 8-60 м	Стандарт Лист Листав
Р 1 7	Общие данные (начало)
Госстрой СССР	Создатель проекта
Специальный проект	Водоканал проект

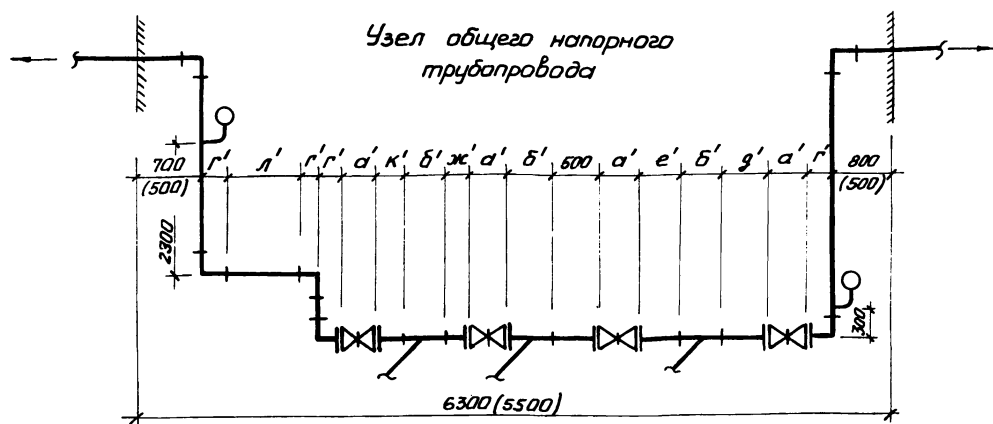
Таблица привязочных размеров

Марка насоса	Подъем л/с	Напор м	Тип электродвигателя	φ1	φ2	φ3	φ4	φ5	а	б	в	г	д	е	т	ж	и	к	л	м	н	п	р	с	у	а'	б'	в'	г'	д'	е'	ж'	и'	к'	л'	м'			
СД 16/10	4,3-4,4-5,8	10,1-10-8,5	4А80В4	89×3,5					120	130	255	120	150	415		210	75																						
СД 16/100	1,95-3,0-5	9,6-8,2-7,3	4А80А4	89×3,5	57×3,0	57×3,0	57×3,0	45×2,5	80	80	390	75	100	520	625	180	-	100	250	190	60	60	375	75	112	210	160	70	120	452 (352)	430	230	525	428	960 (760)		180		
СД 16/105	1,95-3,17-4,4	7,5-6,7-6	4А80А4																																				
СД 16/25	4,3-4,4-5,9	25,1-25-20,5	4А100С2	89×3,5					120	130	245	120	150	415		210	75																						
СД 16/250	3-4,02-5,8	21,2-20,5-18	4А90А2	69×3,5	57×3,0	57×3,0	45×2,5	38×2,2	80	80	380	75	100	460	615	180	60	100	250	180	45	60	420	75	94	210	160	70	120	434 (334)	430	230	525	446	960 (760)		180		
СД 16/255	1,95-3,6-3,3	19,0-17,5-15,5	4А90А2																																				
СД 25/14	6,1-6,9-10	15,0-14,0-12	4А100С4	108×3,5							225	150		390		230	80																						
СД 25/140	4,3-6,1-8,9	12,1-11,5-10	4А90Л4	108×3,5	89×3,5	76×3,5	57×3,0		120	130	255	120	150	415	625	210	75	100	250	230	75	70	265	120		134	230	200	80	150	404 (304)	370	170		440	256	920 (700)	210	
СД 25/145	4,3-5,5-7,5	9,9-9,7-9,5	4А90Л4																																				
СД 32/40	6,1-8,9-11,6	4,5-4,0-3,4	4А132М2	108×3,5	108×3,5	89×3,5	57×3,0	45×2,5	160	95	210	150	200	390	615	230	80	100	250	190	75	70	30,5	120	112	230	200	80	150	382 (282)	370	170	440	358	920 (760)		210		
СД 32/400	6,1-7,7-10	3,5-3,3-2,9	4А112М2																																				
СД 32/405	6,1-8,9-8,9	2,9-2,7-2,4	4А100Л2																																				
СД 50/55	11,7-13,9-20	5,8-5,6-4,8	4А180С2	159×4,5					240	180	-	225	250	245	645	280	75	200	290	230	80	80	180	150	134	280	260	110	225	249 (149)	260	60	260	181	750 (530)		230		
СД 50/550	11,7-12,2-18	4,7-4,6-4,0	4А160М2	159×4,5																																			
СД 50/565	6,1-11,1-16,1	4,25-3,9-2,5	4А160С2	108×3,5					160	95	240	150	200	290		230	80																						
СД 50/10	11,7-13,9-20	10,7-10-8	4А100Л4	159×4,5					210	180	-	225	250	290		280	130																						
СД 50/100	11,7-12,5-18	8,9-8,3-6,7	4А100С4	159×4,5	108×3,5	89×3,5	89×3,5								615			100	250	225	80	80	225	150	150	280	260	110	225	265 (165)	260	60	355	165	750 (530)		230		
СД 50/105	6,1-11,1-17,2	8,2-7,1-5,3	4А100С4	108×3,5					160	95	210	150	200	390		230	80																						

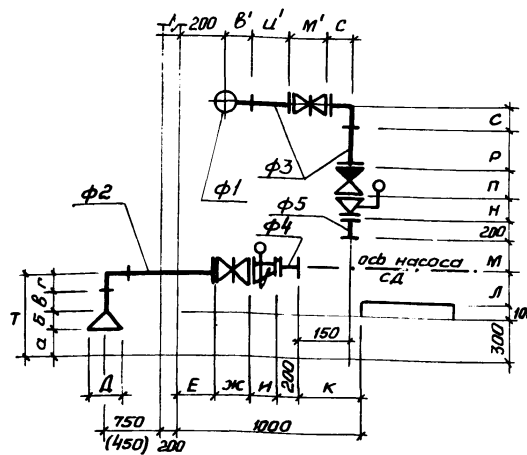
Указания по привязке проекта

1. Произвести привязку чертежей в зависимости от фактической глубины заложения подводящего коллектора, принятого варианта строительных решений (сборно-монолитного или монолитного). При глубине заложения подводящего коллектора, отличной от принятой в проекте, изменить уклон подводящего коллектора (если это допустимо на местным условиям) или предусмотреть местную подсыпку (срезку) грунта вокруг насосной станции.
2. В зависимости от глубины промерзания грунта проставить отметки выходов напорных трубопроводов.
3. В зависимости от выбранного типоразмера насоса марки СД произвести привязку альбомов в, 9.
4. Уточнить производительность и напор основного насоса в соответствии с графиком совместной работы трубопроводов и насосов.
5. При наличии вблизи насосной станции трубопровода технической воды с необходимыми для уплотнения сальников насосов марки СД давлением, исключить насос ВК, бак разрыва струи и внести соответствующие изменения во все части проекта.

Узел обвязки насоса марки СД



Размеры в скобках указаны для монолитного варианта

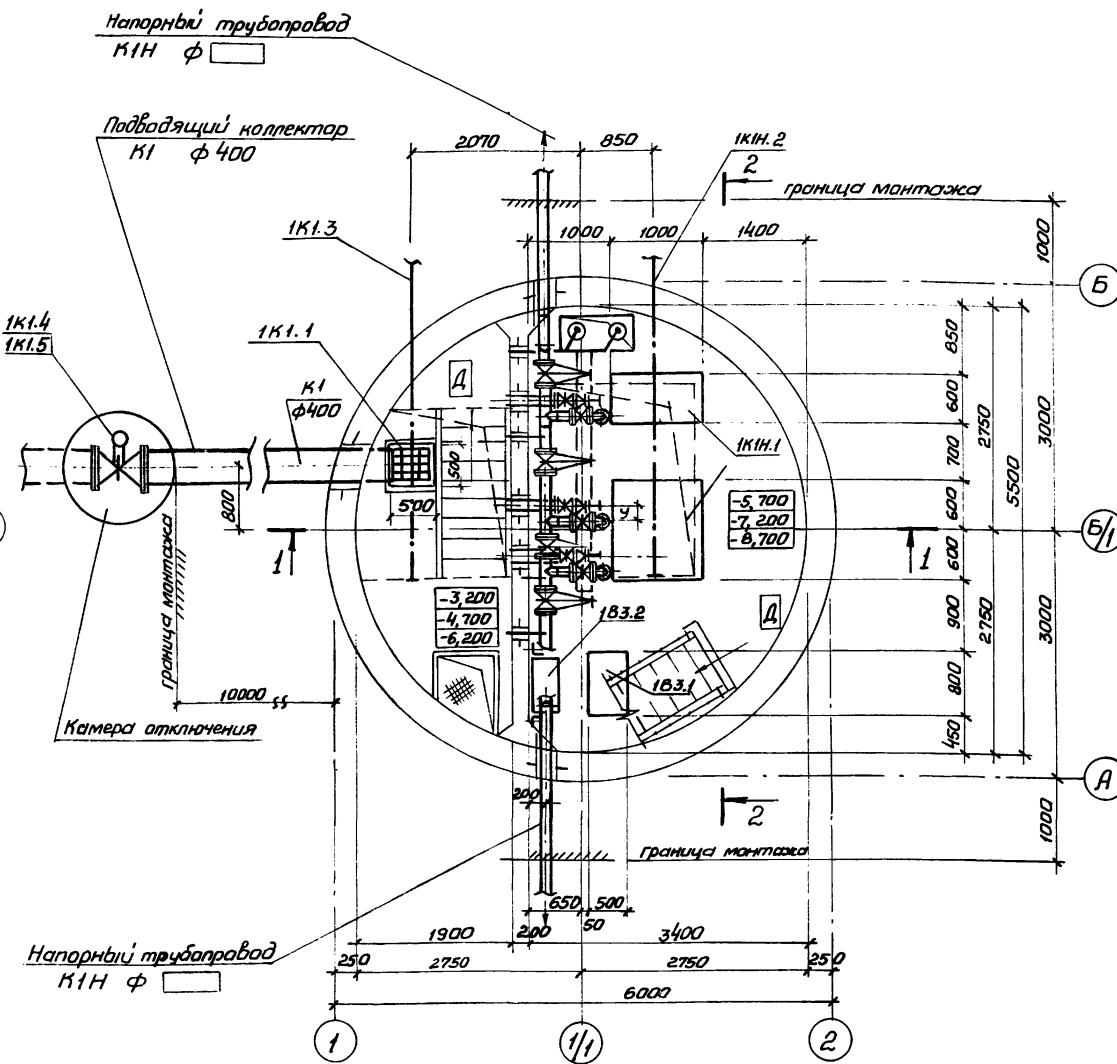
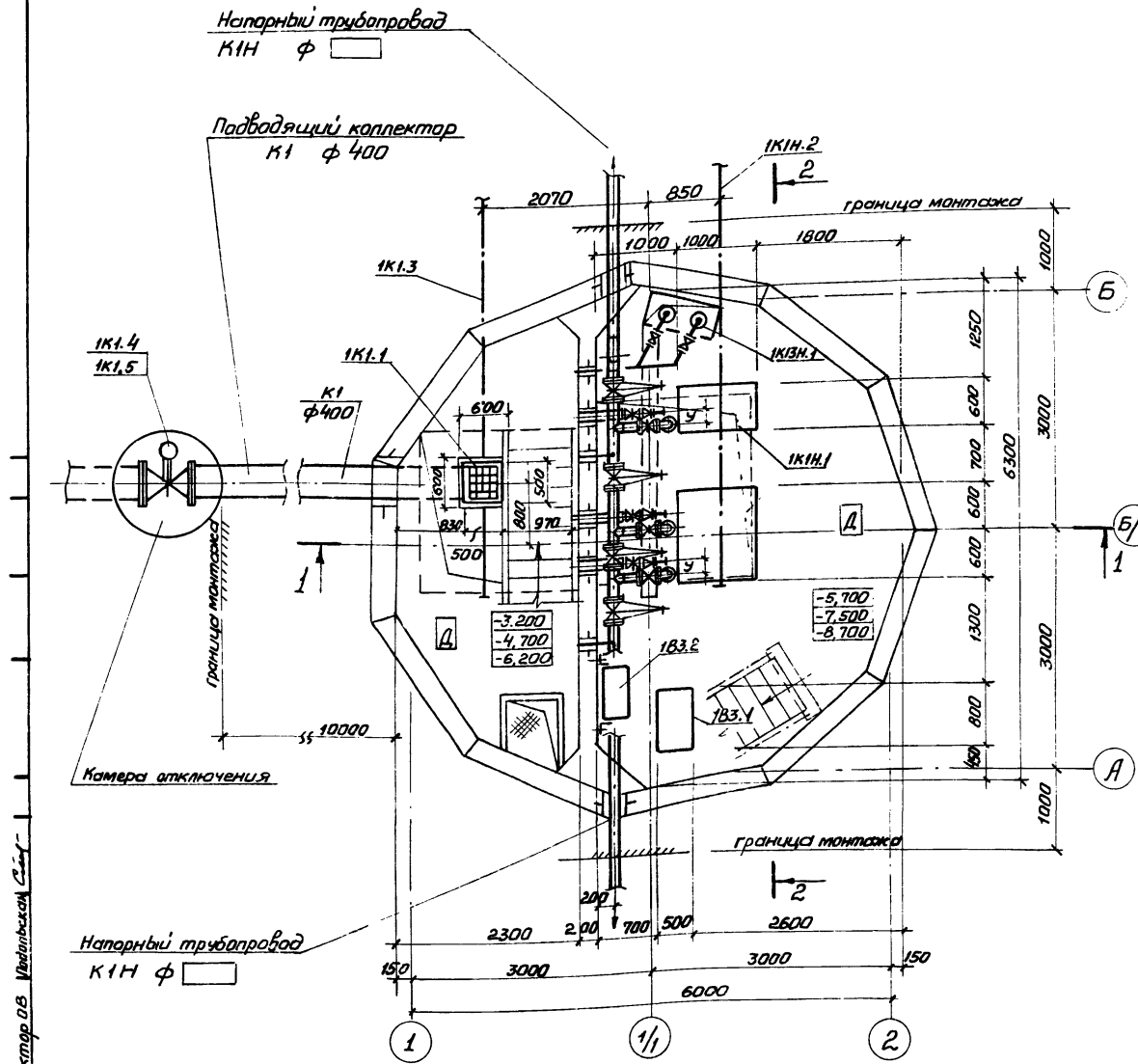


Имя, №, дата, Подпись и дата, Вып. инв. №

ТП 902-1-136. ВВ - ТХ		
ГНП	Лялюк	"
Начальн	Чупелев	"
Ин. спец.	Златицкая	"
Ин. контр.	Фамиль	"
Рис. эр.	Нарыжная	"
Ст. инж.	Майстрин	"
Инж.	Макаренко	"
Привязан		
Инв. №		
Канализационная насосная станция производительностью 13-150 м <sup>3</sup> /ч, напором 8-60 м	Станция	Лист
Общие данные (аканчанье)	Р	2
Госстрой СССР Санкт-Петербургский Водоканалпроект		

План подземной части  
(сборный вариант)

План подземной части  
(монолитный вариант)



сектор 05 Инженерская служба

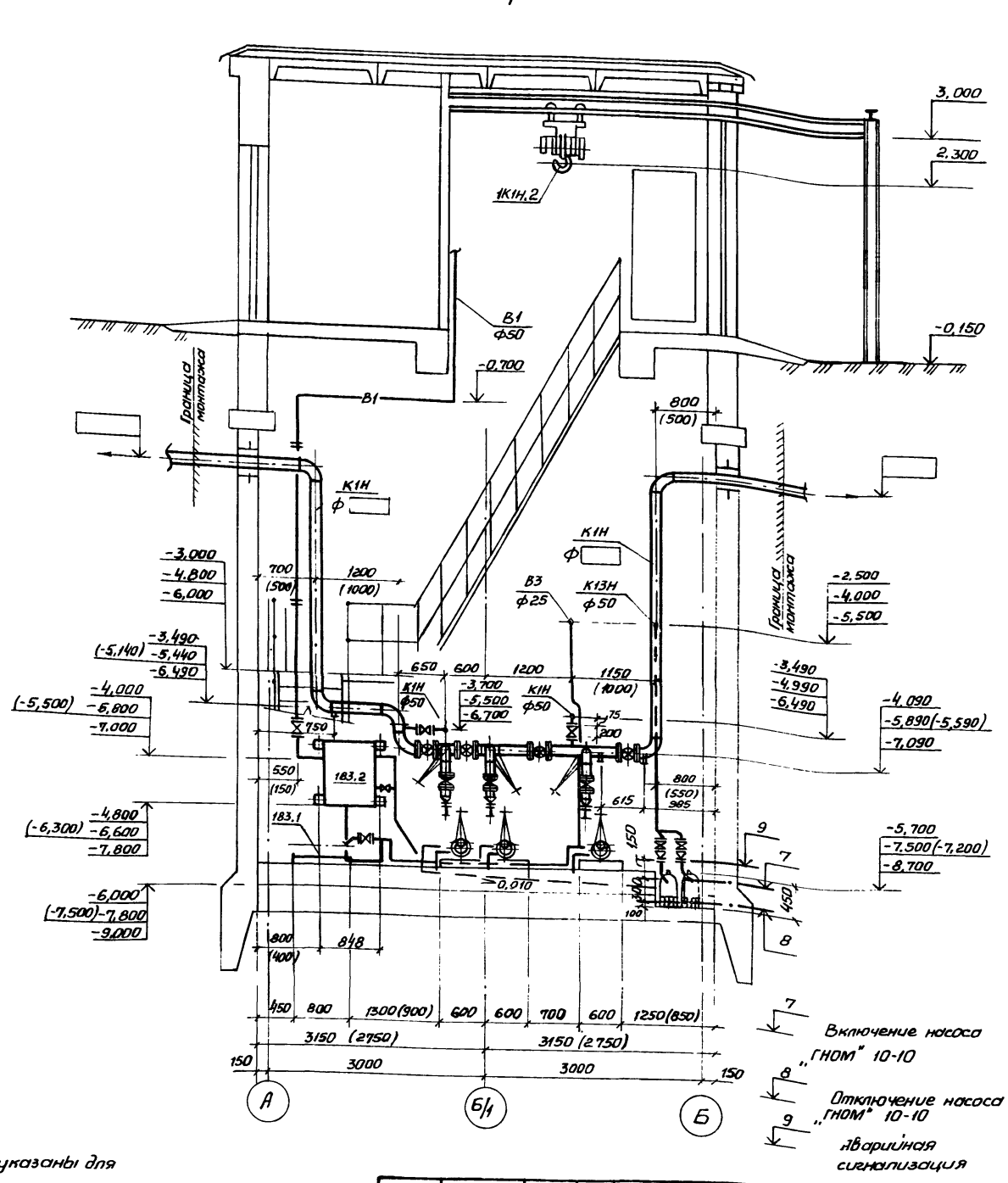
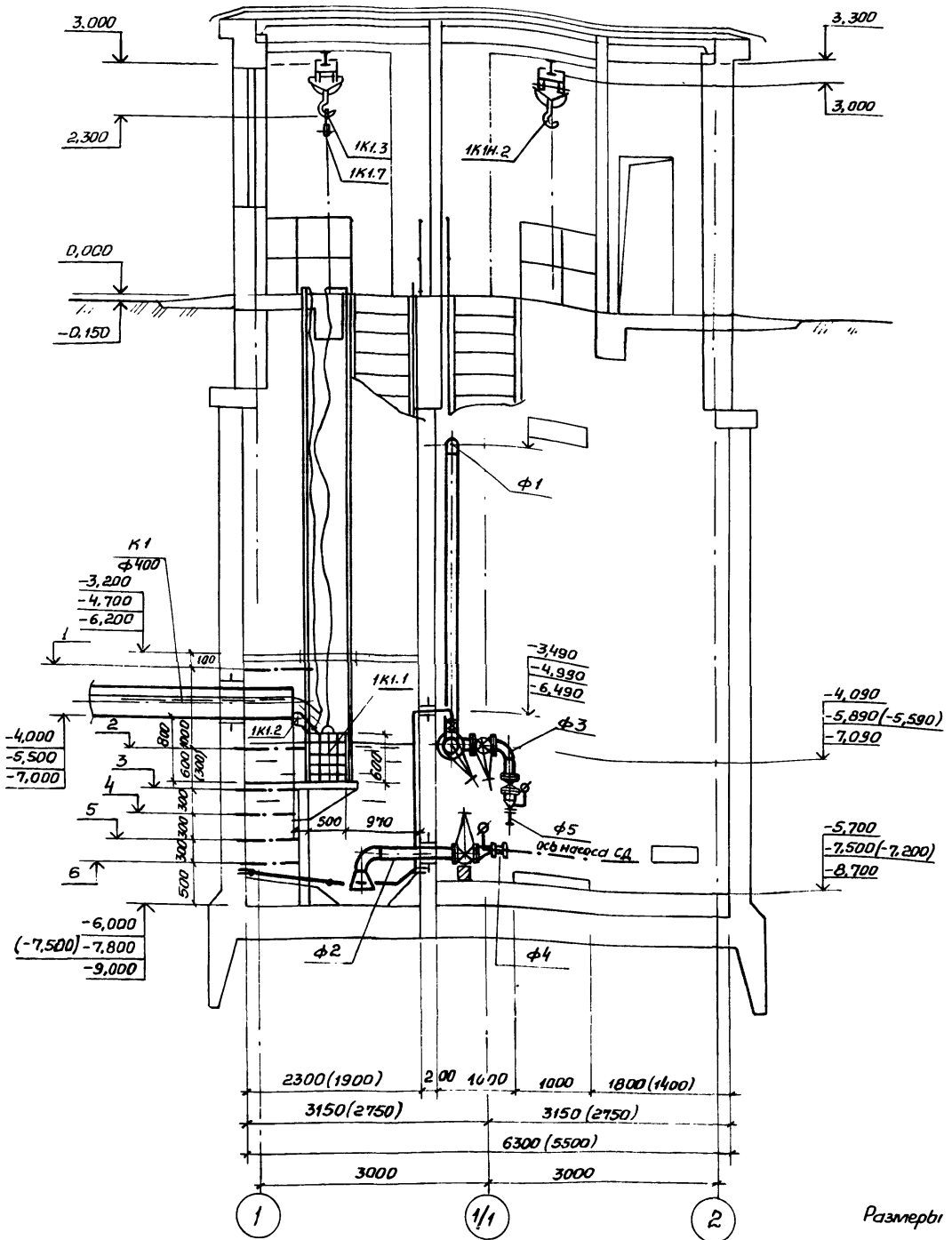
				ТП 902-1-136.88-ТХ		
ГМП	Лятак					
Исх.отд.	Чмелев					
Гл. спец.	Златникова			Канализационная насосная станция производительностью 13-150 м <sup>3</sup> /ч, напором 8-60 м	Лист	Листов
Н.камп.	Фамиль			Р	3	
Рис. гр.	Нароженая					
Ст. черч.	Мастера			План подземной части (сборный вариант) План подземной части (монолитный вариант)		
Илж.	Макаренко			Госстрой СССР Санэпидемстанции Проект Водоканалпроект		
Ижв №						

Разрез 1-1

Разрез 2-2

Альбом 2

Спецификация  
 отдел СПС  
 др. арх.  
 дата  
 подпись и дата  
 Имя, № подл.



Размеры в скобках указаны для монолитного варианта

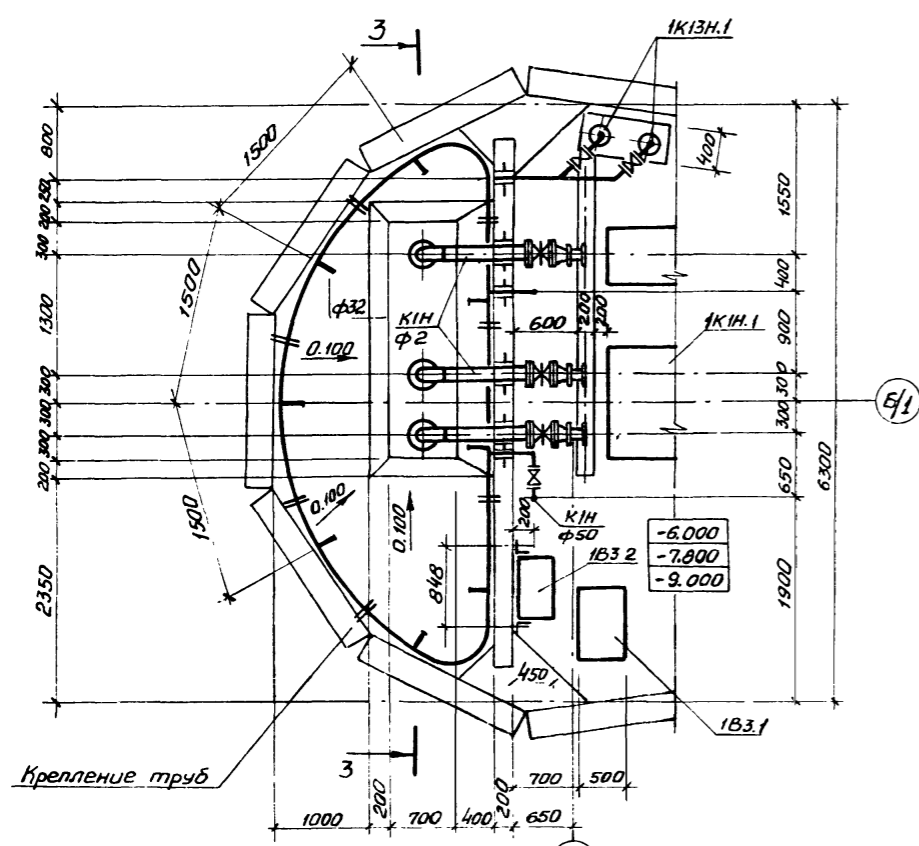
- |   |                                   |   |   |
|---|-----------------------------------|---|---|
| 1 | Аварийный уровень                 | 4 | Включение I насоса                                      |
| 2 | Включение III (резервного) насоса | 5 | Отключение II насоса                                    |
| 3 | Включение II насоса               | 6 | Отключение I насоса, отключение III (резервного) насоса |

- 7 Включение насоса  
 "ГНОМ" 10-10  
 8 "Отключение насоса  
 "ГНОМ" 10-10  
 9 аварийная  
 сигнализация

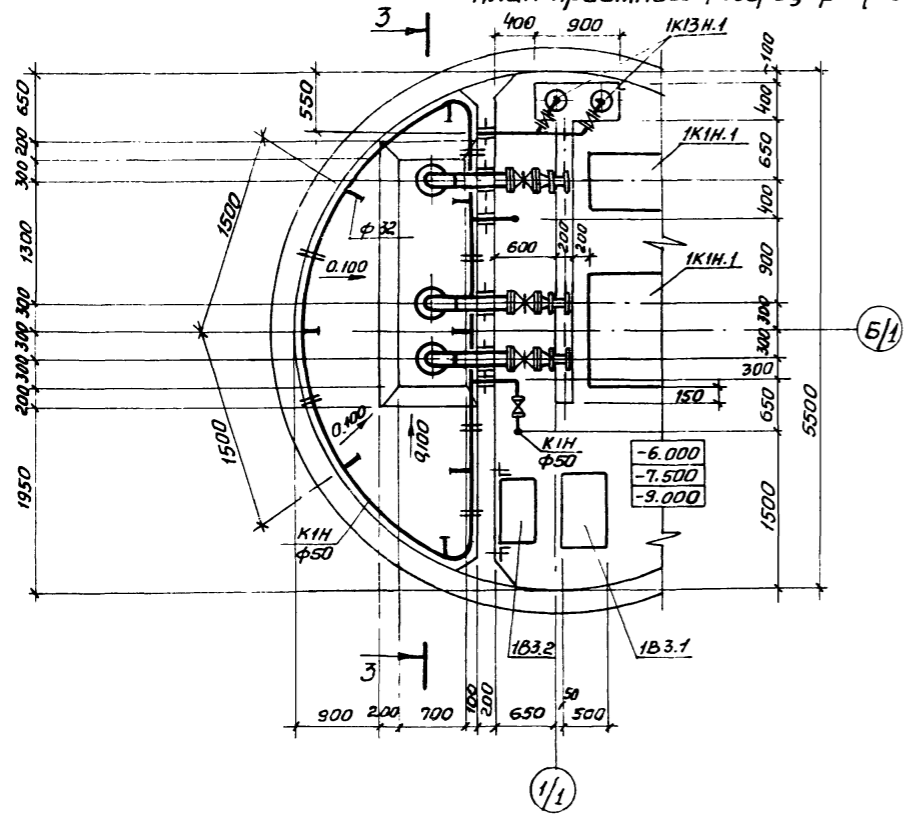
ТП 902-1-136.88-ТХ			
ГНП	Лялюк		
Нач. отд.	Чмелев		
Гл. спец.	Златников		
Н. контр.	Фомин		
Рук. гр.	Нарыжная		
Ст. инж.	Майстр		
Инж.	Макаренко		
Привязан		Канализационная насосная станция производительностью 13-150 м <sup>3</sup> /ч, напарам 8-60 м	Станция Лист Листов
ИМВ. №		Разрез 1-1, Разрез 2-2	Р 4



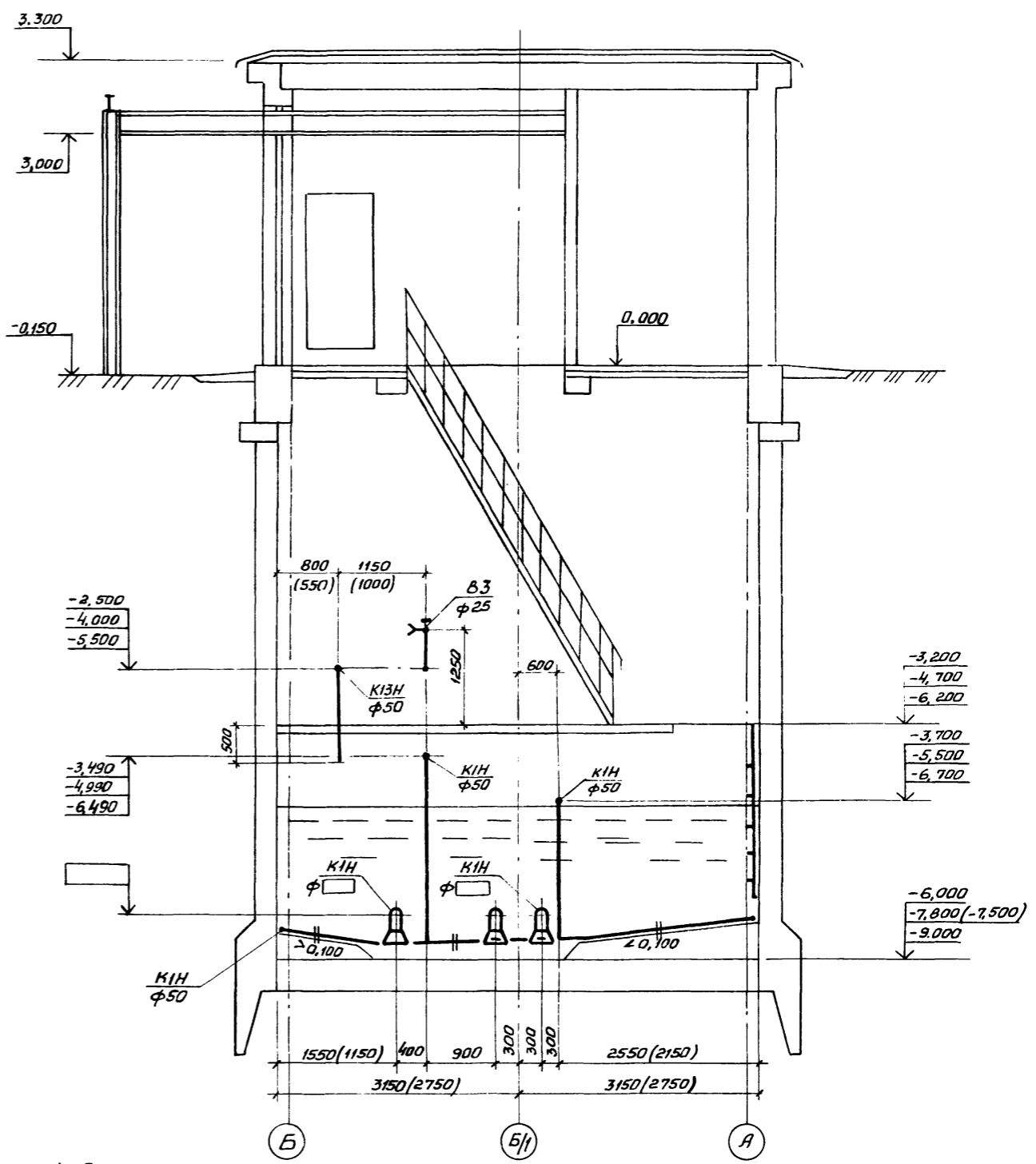
План приемного резервуара (сборный вариант)



План приемного резервуара (моноконтный вариант)



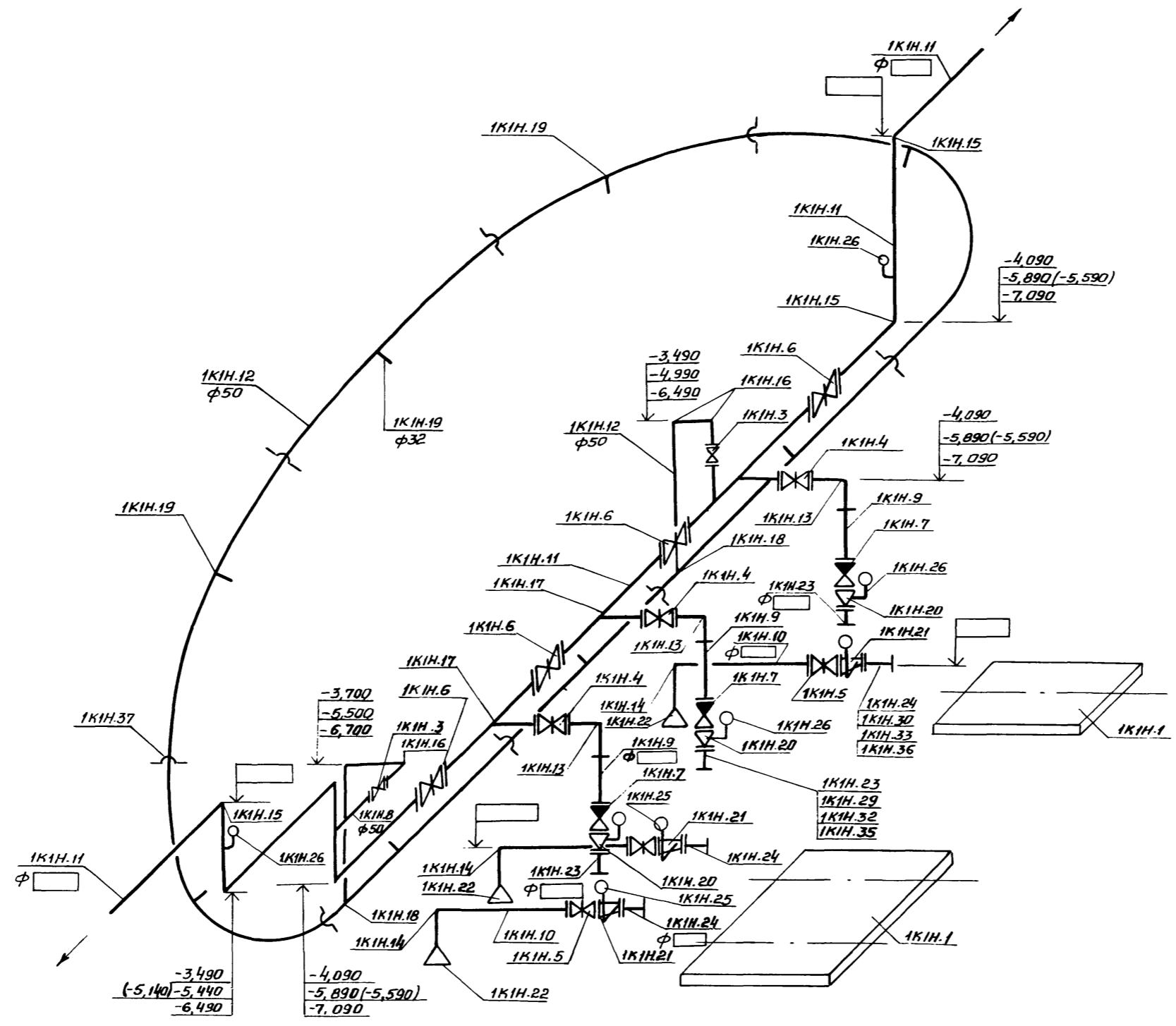
Разрез 3-3



Размеры в скобках указаны для монолитного варианта

<b>ТП 902-1-136.88-ТХ</b>					
ГНП	Лялюк				
Нач. отд.	Чмелев				
Привязан	Гл. спец. Злотникова			Канализационная насосная станция производительностью 13-150 м <sup>3</sup> /ч, напором 8-60 м	Стадия Р
	Н. кантр. Рамилб				Лист 5
	Рук. гр. Нарыжная				
	Ст. инж. Майстро			План приемного резервуара (сборный вариант), План приемного резервуара (моноконтный вариант). Разрез 3-3	Листов
Инв. №	Инж. Макаренко				Госстрой Созвездияпроект Харьковский Водоканалпроект

Альбом 2



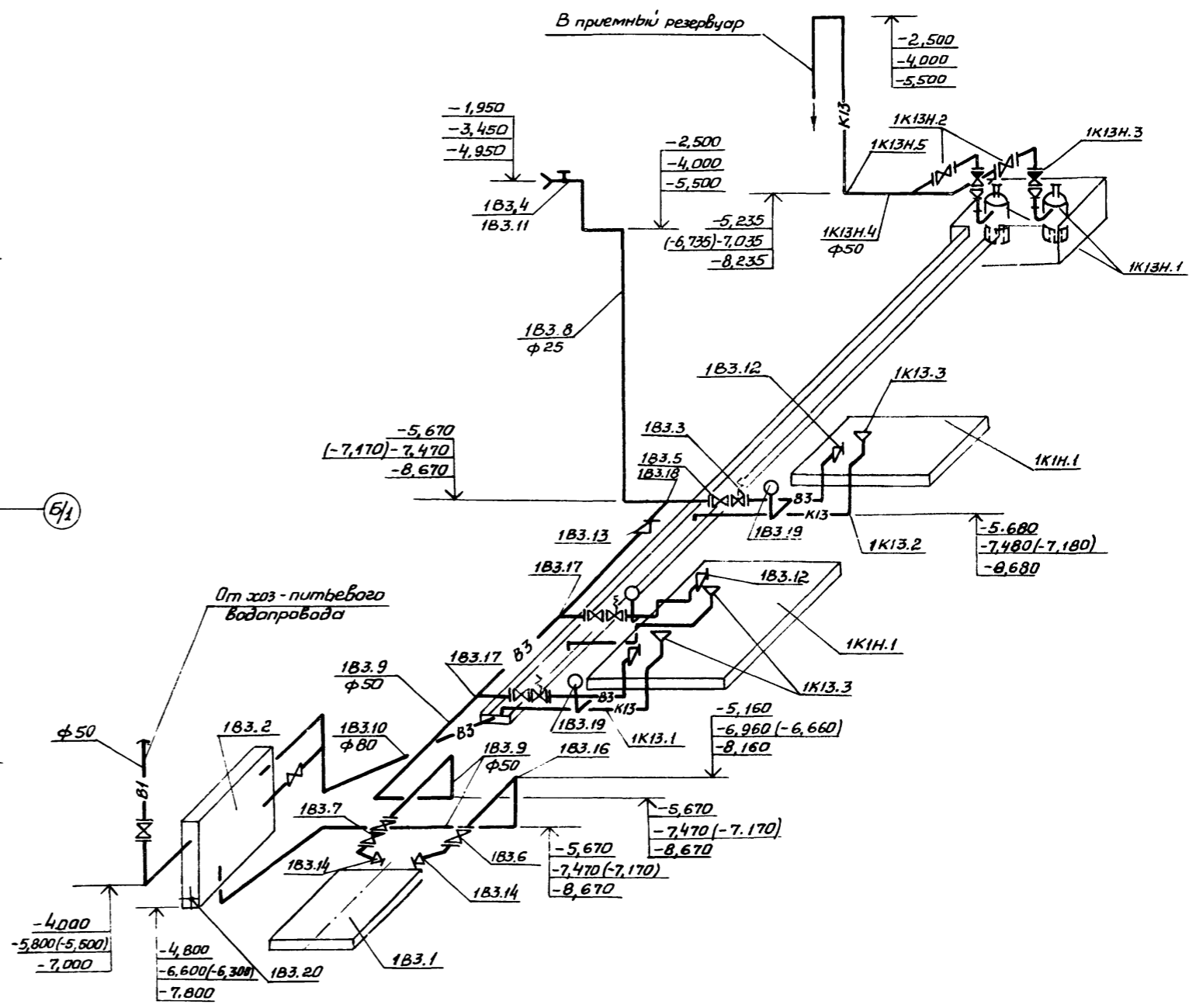
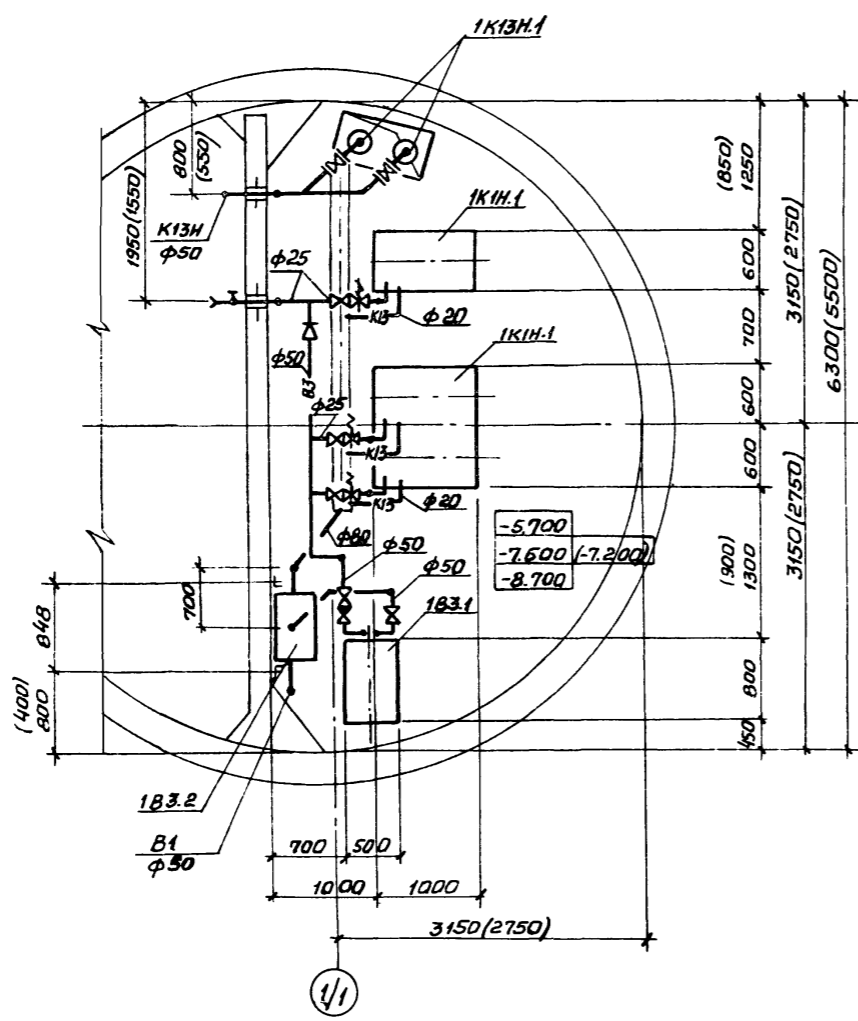
Отметки в скобках указаны для монолитного варианта

Сделано	Сделано
Отдел ЭА	Барчан
Инв. № подл.	Подпись и дата
Взам. инв. №	

				Т 902-1-136.88-ТХ		
ГНП	Лялюк			Канализационная насосная станция производительностью 13-150 м <sup>3</sup> /ч напором 8-60 м	Р	6
Науч. отд.	Чмелев					
Ин. спец.	Златникова					
Н. контр.	Фомин					
Рук. гр.	Нарвакская					
Ст. инж.	Маистра			Схема системы ИКН	Госстрой СССР Гензободканалпроект Харьковский Водоканалпроект	
Инж.	Макаренко					
Инв. №						

1В3, 1К13, 1К13Н

План машинного зала с системой В3



Размеры в скобках указаны для монолитного варианта.

ТП 902-1-136. 8В - ТХ					
ГНП	Лялюк				
Нач. отд.	Чмелев				
Привязан	Гл. спец.	Златников		Канализационная насосная станция производительностью 13-150 м <sup>3</sup> /ч напором 8-60 м	Статья Р
	Н. кантр.	Фомин			Лист 7
	Рук. гр.	Нарыжная			
	Ст. чиж.	Майстра		План машинного зала с системой В3	
	Циж.	Макаренко	05.88	Схема систем 1В3, 1К13, 1К13Н.	Гострой СССР Совхозмашнапмипроект Саратовский Водаканалпроект
Инв. №					

Лист 2

Ведомость рабочих чертежей основного комплекта

Лист	Наименование	Примечание
1	Общие данные. План на отм. 0,000 Схемы систем В1, К1.	

Ведомость ссылочных и прилагаемых документов

Обозначение	Наименование	Примечание
	<u>Ссылочные документы</u>	
Серия 4,904-69	Детали крепления санитарно-технических приборов и трубопроводов	
	<u>Прилагаемые документы</u>	
-ВК.СО	Спецификация оборудования	
-ВК.ВМ	Ведомость потребности в материалах	

Основные показатели по чертежам водопровода и канализации

Наименование системы	Потребный напор на вводе, м.вод.ст.	Расчетный расход			Установленная мощн. электродвигателя, кВт	Примечание
		м³/сут.	м³/ч	л/с		
В1	10	0,75	0,25	0,3		
В3	63	30,4	1,6	0,44	Тр.б. - 10 ч. Вр.б. - 14 ч.	
К1	—	0,75	0,25	0,3		
К13	—	24	1,6	0,44		

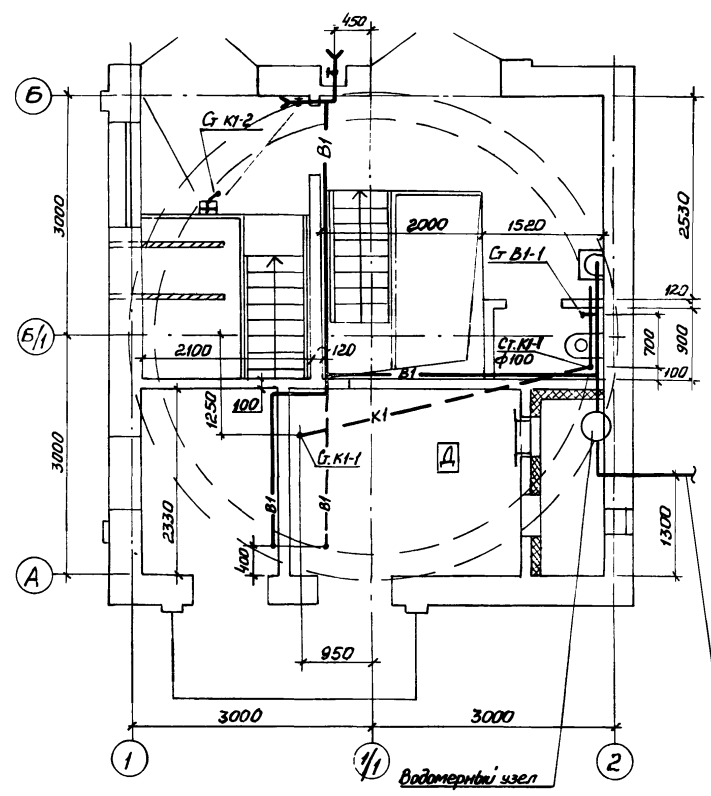
Общие указания:

1. За условную отметку 0,000 принята абсолютная отметка   .
2. Основные показатели по рабочим чертежам марки ВК выполнены в соответствии со СНиПом 2.04.01-85.
3. Монтаж трубопроводов осуществить согласно СН 478-80.

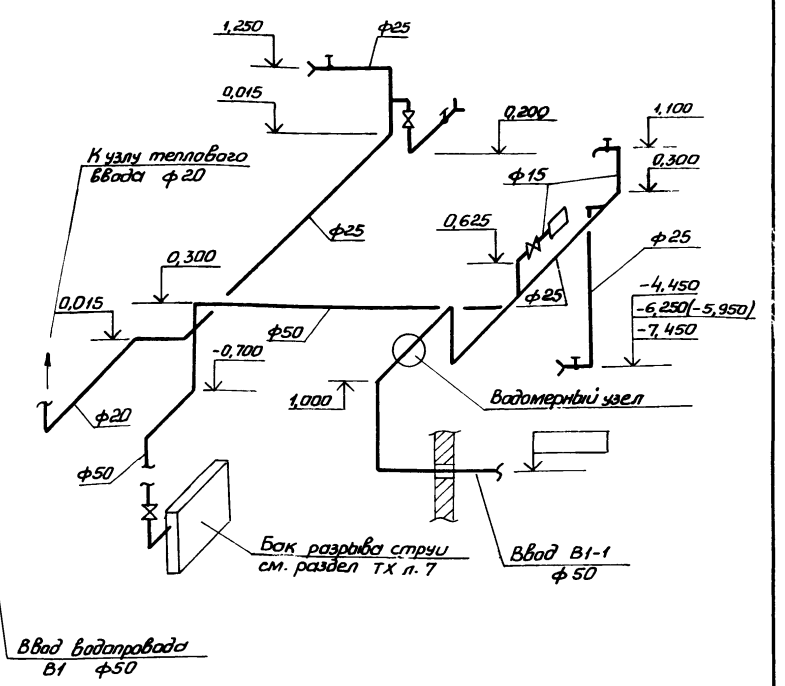
Типовой проект разработан в соответствии с действующими нормами и правилами.

Главный инженер проекта *В.С. Лялюк*

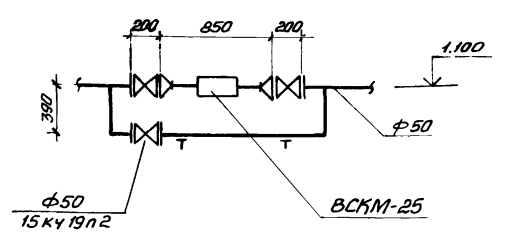
План на отм. 0,000



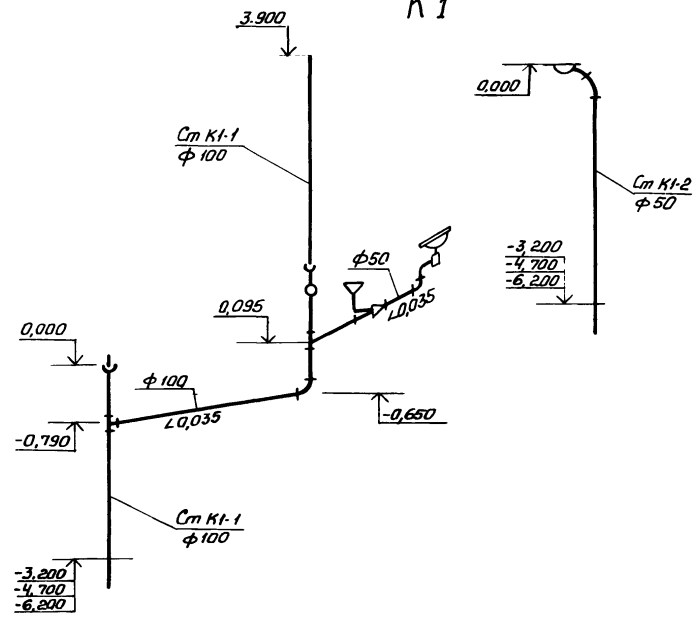
В1



Водомерный узел



К1



Инв. №		Привязан	ТП 902-1-136.88-ВК			
ГИП	Лялюк	"	Канализационная насосная станция производительностью 13-150 м³/ч, напором 8-60м	Ставка	Лист	Листов
Нач. отд.	Чмелев	"		Р	1	1
Ин. спец.	Эпштейн	"		Общие данные План на отм. 0,000 Схемы систем В1, К1	Госстрой СССР Совхозобкоминиипроект Ленинградский Водоканалпроект	
Н. контр.	Фомин	"				
Рук. гр.	Нарыжная	"				
Инж.	Макаренко	15.88				

Ведомость рабочих чертежей основного комплекта.

Лист	Наименование	Примечание
1	Общие данные	
2	Планы на арт. 0000 и подземной части. Разрез 1-1	
3	Схемы систем отопления, теплоснабжения установки П1, узла управления; систем П1, П2, В1, В2, В3, ВЕ1.	
4	Установки систем П1; П2.	
5	Установки систем В1; В2.	

Характеристика отопительно-вентиляционных систем.

Объёмные системы	Калибры	Наименование обслуживаемого помещения (технологического оборудования)	Тип установки	Вентилятор				Электродвижитель			Воздухонагреватель					Примечание					
				Лит. обозначение по ВЗРБ	N	Скорость вращения	Полюсность	L, м³/ч	P, Па (кгс/м²)	П, аб/мин	Тип, исполнение по ВЗРБ	N, кВт	п, аб/мин	Тип	N		Кал	Темпер. °C	Расход тепла, Вт (ккал/ч)	ΔP Па (кгс/м²)	
П1	1	Магзал, помещение решётчатого контейнера	В-У4-75-25-01.У3	В-У4-75	2,5	1	пр° л°	1320	580 (59)	2750	4АА63А2	0,37	2750	КС-3	6	1	-30	5	15470 (13300)	14,4 (1,4)	1-рабочий 1-резервный
П2	1	Магзал	осевой	В-У4-75-25-01.У3	В-У4-75	4	1	-	850	274 (28)	2840	4А71А2	0,75	2840							
В1	1	Помещение решётчатого контейнера	В-У4-75-25-01.У3	В-У4-75	2,5	1	пр° л°	580	500 (51)	2750	4АА63А2	0,37	2750								1-рабочий 1-резервный
В2	1	Магзал	В-У4-75-25-01.У3	В-У4-75	2,5	1	пр° л°	715	600 (61)	2750	4АА63А2	0,37	2750								1-рабочий 1-резервный
В3	1	Магзал	Крыши	В-У4-75-25-01.У3	В-У4-75	4	1	-	890	196 (20)	890	4АА63В6У2	0,25	890							
ВЕ1	1	Санузел	д. 00.000						50												

Ведомость ссылочных и прилагаемых документов.

Обозначение	Наименование	Примечание
	Ссылочные документы	
5.904-38	Гибкие вставки к центробежным вентиляторам.	
1.494-32	Занты и дефлекторы	
1.494-10	Решетки щелевые регулируемые. Тип Р	
5.904-10	Узлы прохода вентиляционных шахт через покрытия промазаний. Узлы прохода общего назначения.	
1.494-25	Подставки под калориферы.	
4.904-69	Детали крепления санитарно-технических приборов и трубопроводов.	
1.494-30 в. 1, 2	Установка и крепление вентиляторов к строительным конструкциям.	
1.494-28	Клапаны обратные общего назначения.	
1.494-33	Клапаны лепестковые к осевым вентиляторам типа АВ-300 Н4-12,5.	
5.904-1	Детали крепления воздуховодов.	
5.903-7	Унифицированные конструкции приточных вентиляционных установок.	
7.903.9-2 в. 1	Тепловая изоляция трубопроводов с положительными температурами.	
5.904-13	Заслонки воздушные унифицированные для систем вентиляции.	
1.469-7	Покрытия зданий с крышными вентиляторами.	
4.903-10 в. 8	Гравевки.	
1.494-27 в. 7	Воздухприёмные устройства с пад-весными утепленными клапанами.	

Общие указания

Проект выполнен согласно требованиям СНиП 2.04.05-86, СНиП 2.04.03-85, гл. 21, 602-79

Проект отопления и вентиляции разработан для климатического района с наружной температурой (-30°C).

Теплонасосителем для систем отопления и вентиляции служит вода с параметрами 150-70°C от наружной тепловой сети.

Потеря напора в системе отопления составляет N=5000 Па (500 кгс/м²). Система отопления запроектирована горизонтальная, проточная, одноструйная.

Внутренние температуры в отапливаемых помещениях приняты: в производственных помещениях и венткамере (-15°C), в санузле (+16°C).

Вентиляция предусмотрена приточно-вытяжная, механическая. Помещения по взрывопожаробезопасности относятся к категории „Д“. Вентиляционное оборудование принято в обычном исполнении.

Монтаж систем и оборудования вентиляции производится в соответствии с указаниями СНиП 3.05.01-85.

Воздуховоды выполнить из тонколистовой стали по ГОСТ 19903-74.

Узел управления и воздуховод системы П2 изолировать шнуром минераловатным с покровным слоем из стеклопластика рулонного по серии 7.903.9-2; толщина изоляции S=40 мм.

Воздуховоды приточных систем, нагревательные приборы и отопительные трубопроводы окрасить снаружи масляной краской за 2 раза.

Воздуховоды вытяжных систем окрасить изнутри и снаружи эпоксидной шпаклевкой ЭПОДИО в 3 слоя.

Естественная вентиляция осуществляется системой ВЕ-1.

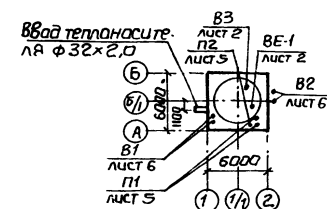
Ведомость ссылочных и прилагаемых документов

Обозначения	Наименование	Примечание
	Прилагаемые документы	
ТП 902-1-136.88-08ВМ	Ведомость потребности в материалах	
ТП 902-1-136.88-08СО	Спецификация оборудования	
ТП 902-1-136.88-Н.	Расширитель.	альбом 7

Основные показатели по чертежам отопления и вентиляции

Наименование здания (сооружения), помещения	Объем, м³	Периоды года при tн, °C	Расход тепла, Вт (ккал/ч)			Расход холода, Вт (ккал/ч)	Установленная мощность электрооборудования, кВт
			На отопление	На вентиляцию	На горячее водоснабжение		
Канализационная насосная станция	374,2	-30	8140 (7000)	15500 (13300)	15470 (20300)	—	2,11

План-схема



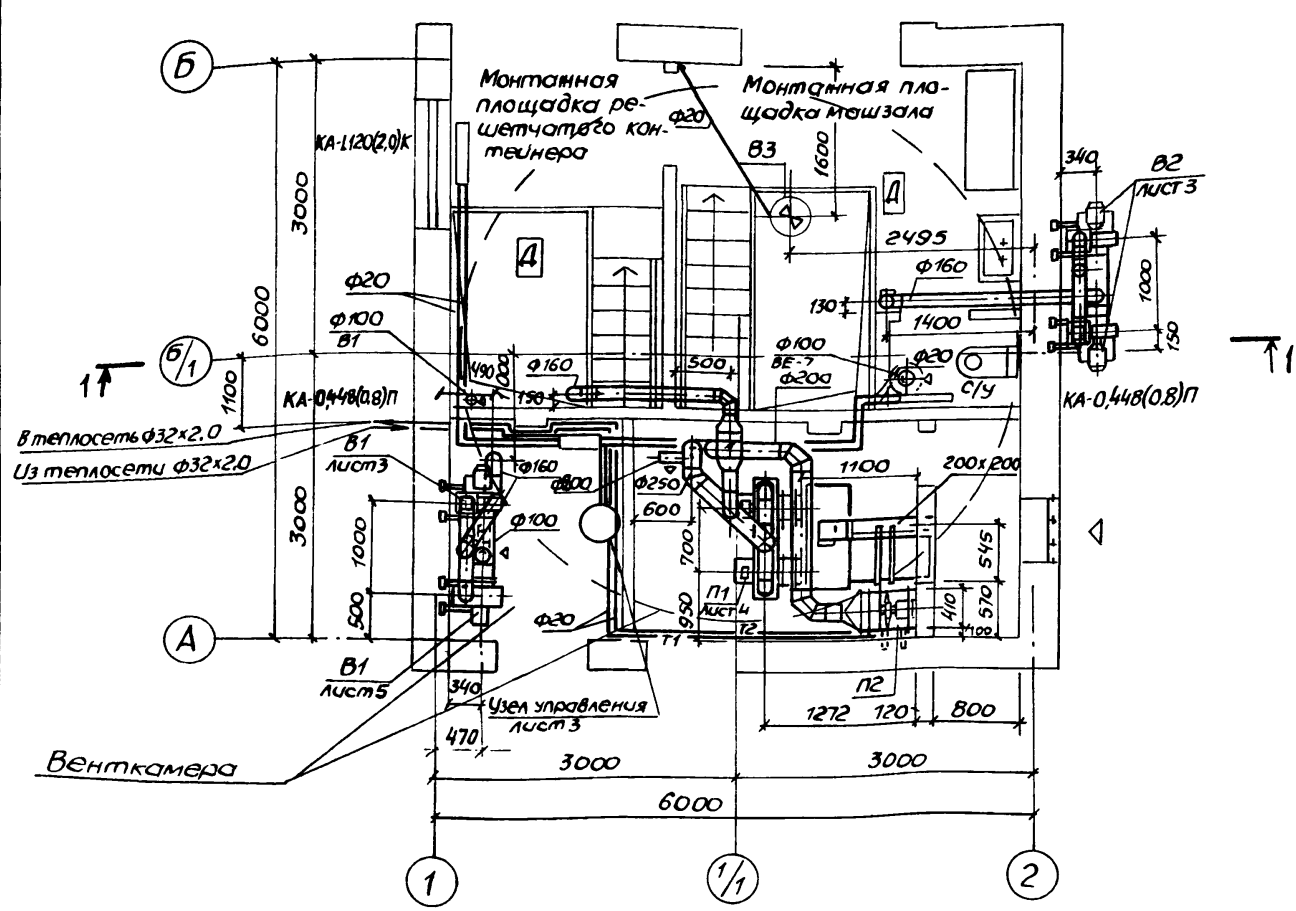
Типовой проект разработан в соответствии с действующими нормами и правилами.

Главный инженер проекта *В. Лялюк*

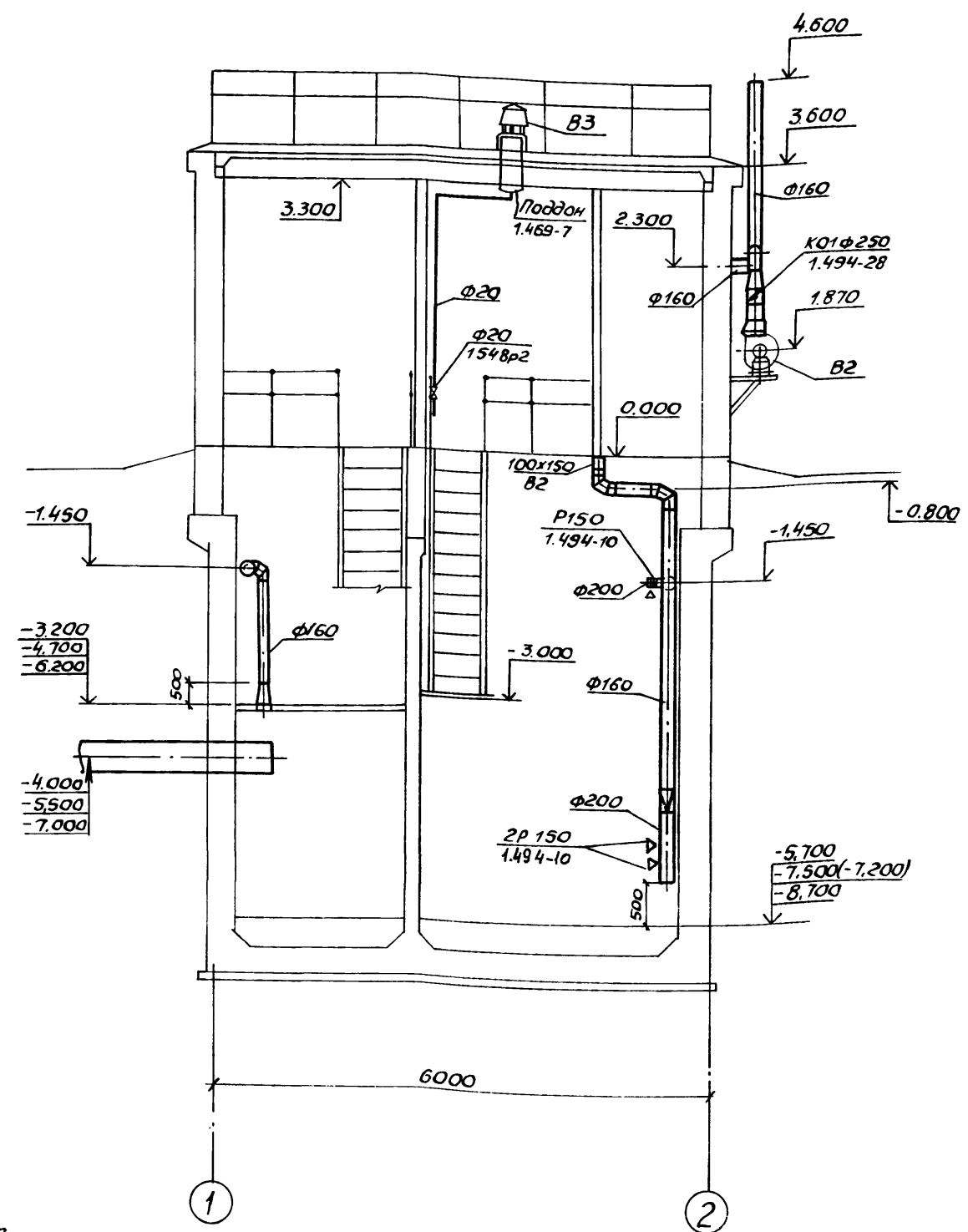
Привязки		ТП 902-1-136.88-08		Стадия		Лист		Листов	
Рук. сект.	Бардин			Канализационная насосная станция	Производительность	Р	1	5	
Н. контр.	Лавринок			13-150 м³/ч, напорам 8-60 м					
Л. спец.	Бардин								
Рук. гр.	Подальская								
Ст. инж.	Остроумова								

Альбом 2

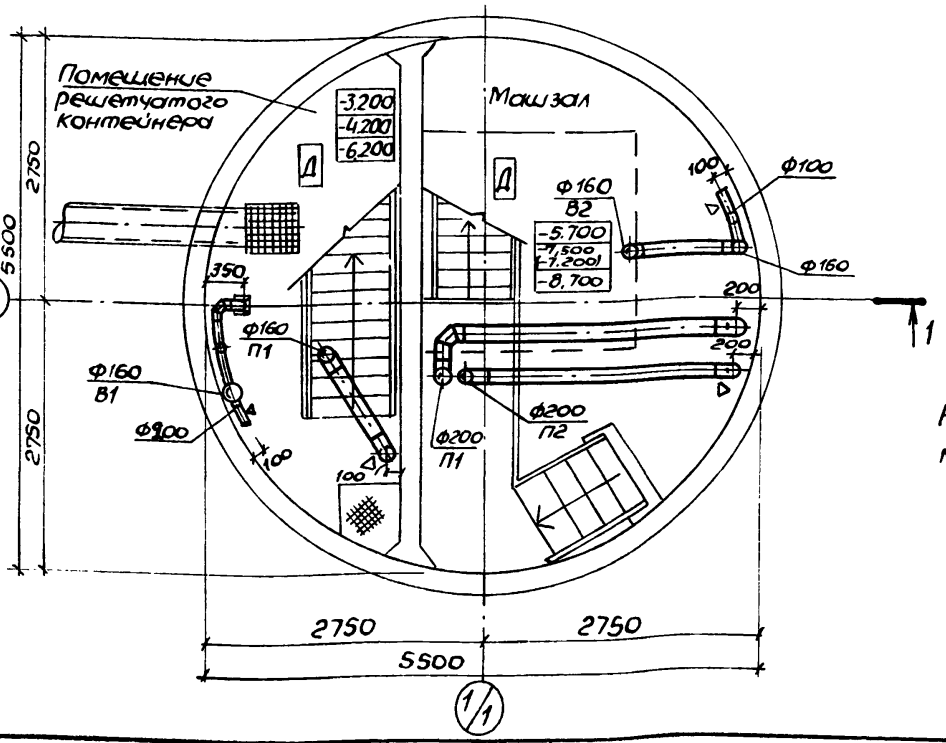
План на отм. 0.000



Разрез 1-1



План подземной части.



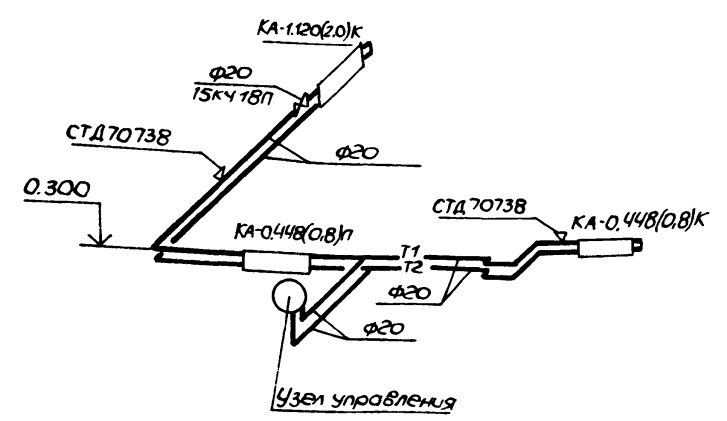
Размеры в скобках даны для монолитного варианта.

Согласовано	Ген. инж. Бародин
Исполнено	Инж. Бародин
Конт. СТС	Инж. Бародин
ЭА	Инж. Бародин
Сл. инж. Подольская	Инж. Подольская
Сл. инж. Смирнова	Инж. Смирнова

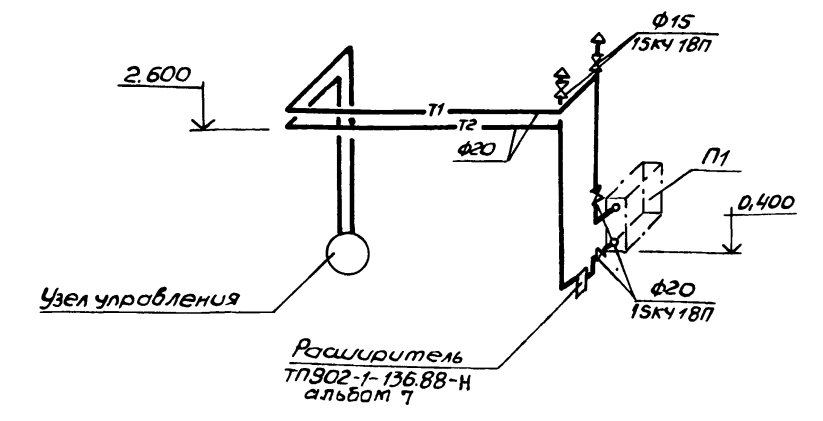
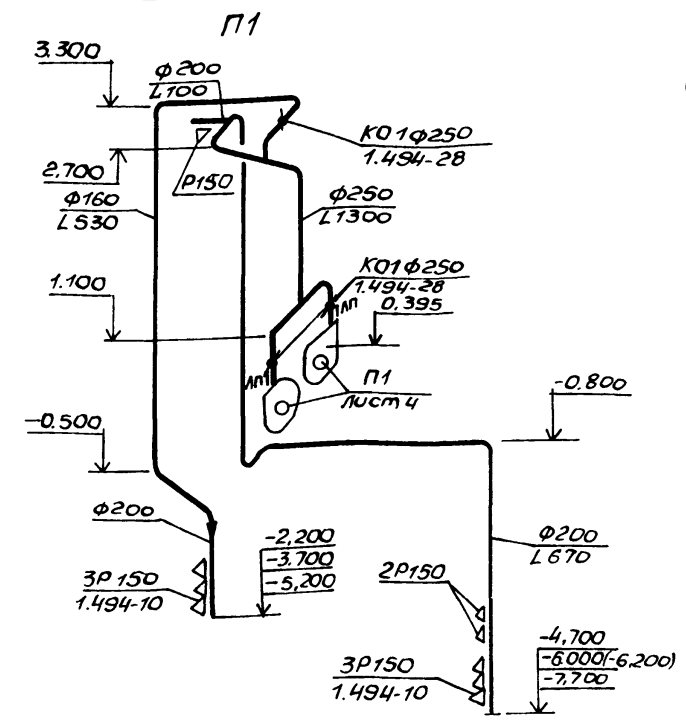
Привязан				ТП 902-1-136.88-08		
Рук. сект.	Бародин	Инж.	Канализационная насосная станция	Тадис	Лист	Листов
Н. контр.	Гаврилюк	Инж.	для производительностью 13-150 м³/ч, напором 8-60 м	Р	2	
Гл. спец.	Бародин	Инж.				
Рук. гр.	Подольская	Инж.	Планы на отм. 0.000 и подземной части. Разрез 1-1			
Ст. инж.	Смирнова	Инж.				
ИНВ. №						

А 1660М2

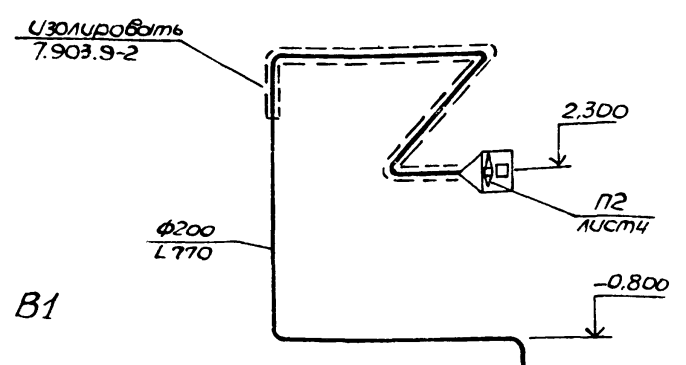
Система отопления



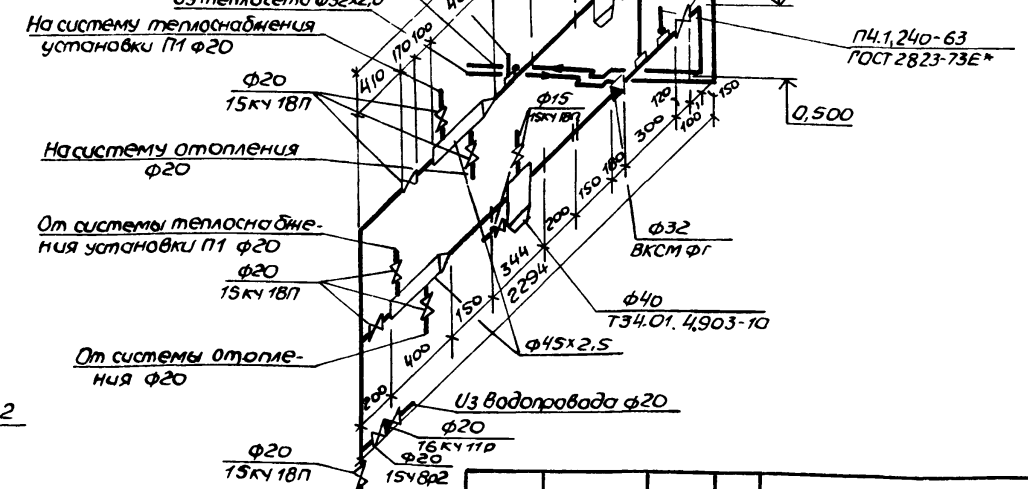
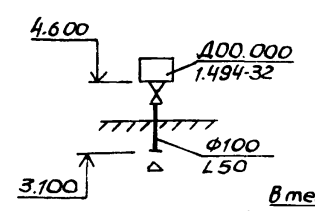
Система теплоснабжения установки П1



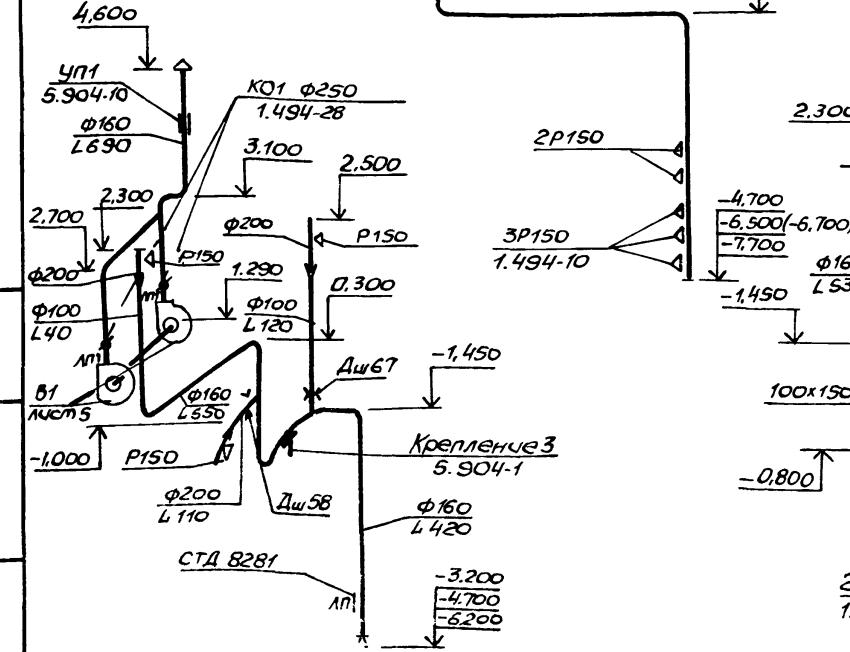
П2



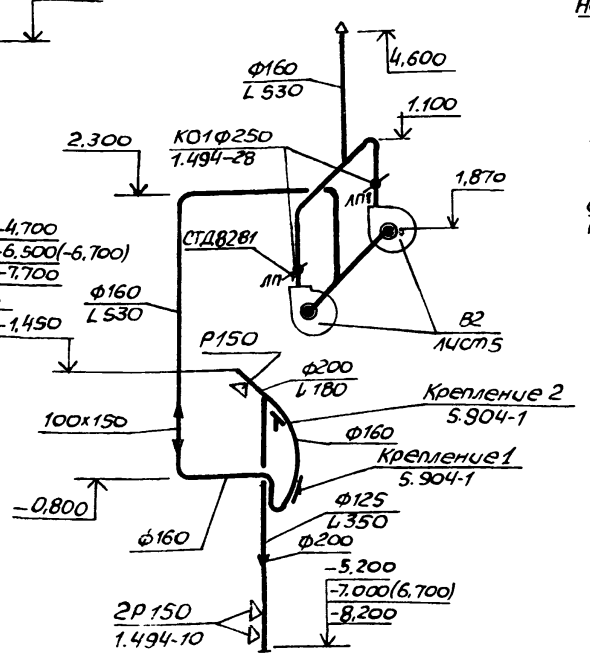
ВЕ1



В1



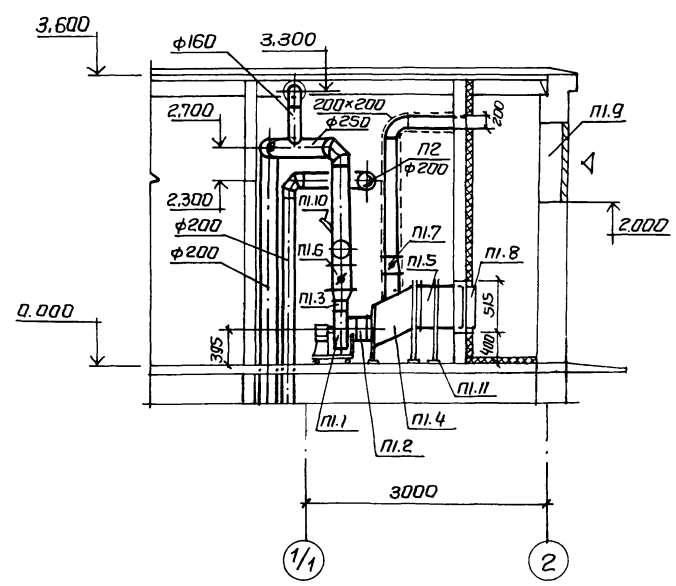
В2



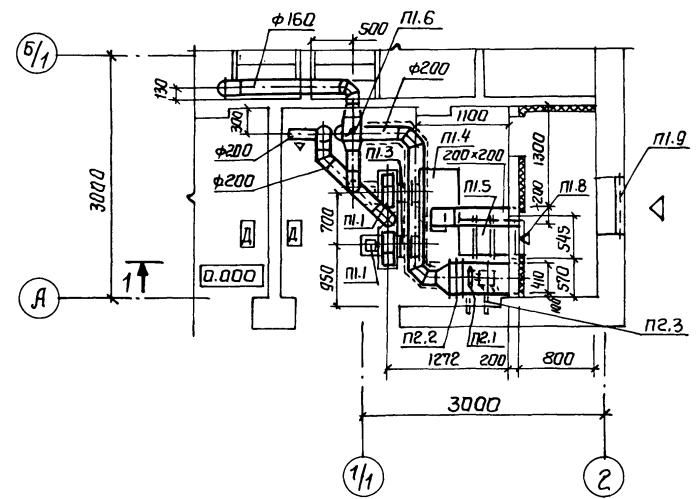
<b>ТП902-1-136.88-08</b>			
Привязан	Рук. сект. бародин	И. контр. Гаврилюк	И. спец. бародин
	И. спец. Подольская	Инженер Смирнова	С.м.ф. 0688
УИВ. №			
	Канализационная насосная станция производительностью 13-150 м <sup>3</sup> /ч, напором 8-60 м	Станция	Лист
	Схемы систем отопления, теплоснабжения установки П1, узла управления систем П1, П2, В1, В2, В3, ВЕ1.	Р	3
	Госстрой СССР Совзнадочнальный проект Тарьковский ВОЗЛОЖАЛПРОЕКТ		

Льбов 2

Разрез 1-1



План на отм. 0.000



Спецификация вентиляционных установок

Марка	Обозначение	Наименование	Кол	Масса, кг	Примечание
П1					
П1.1		Ярссат вентиляторный В-Ц4-75-2,5-01.93 на виброос- новании компл 2 а. вентилятор центробежный в-ц4-75, №2,5 исполнение 1, положение Пр0°; б. электродвигатель 4АА63А2 0,37 кВт, 2750 об/мин.	2	28	
П1.2	5.904-38	Гибкие вставки В.00.00-3	2	0,91	
П1.3	5.904-38	Гибкие вставки Н.00.000-03	2	0,86	
П1.4	5.903-7	Коробка КИ-2,5-6	1	70	
П1.5		Калорифер модели КСКЗ-6-02	1	38	
П1.6	1.494-28	Обратный клапан общего назначения КИ φ250 Заслонка воздушная Р200 × 200М	3	4,5	
П1.7	5.904-13 В.0; 1-1		1	12,2	
П1.8	5.903-7	Клапан створный утепленный КУС-2	1	23	
П1.9	1.494-27 В.7	Жалюзийные решетки	3		
П1.10	ГОСТ 2823-73	Термометр технический П2.1.240-163	1		
П1.11	1.494-25	Подставки под кало- рифер	2		
П2					
П2.1		вентилятор осевой В-06-300 М4 с электродви- гателем 4А71А2 0,75кВт 2840 об/мин. компл 1	1	25	
П2.2	1.494-33	лесточный клапан КЛ.00.000	1	13,4	
П2.3	1.494-30 В.1	Кронштейн для установки осевых вентиляторов 614М 003.000	1	17,4	

ТП 902-1-136.88-08							
Приказан	Рук. сект Н. кантр И. спец Рук. гр. ст. инж инженер	Барадин Габриляк Барадин Падальская Стирнова Шебенко	" " " " " "	Канализационная насосная станция производительностью 13-150 м³/ч, напором 8-60 м.	Студия Р	Лист 4	Листов
Имя №				Установки систем П1; П2	Госстрой СССР нац. проектно-исполнит. проект Харьковский Водоканалпроект		

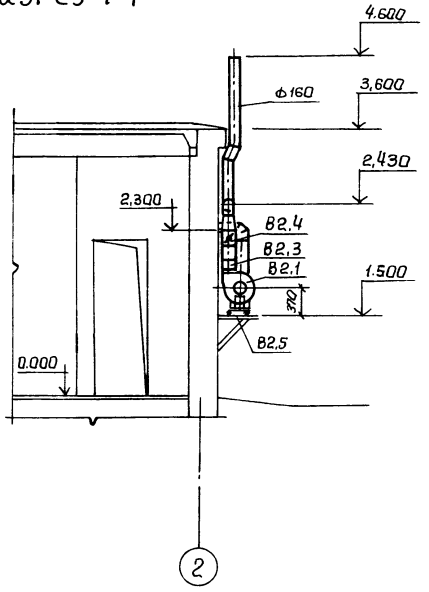
23281-02 15

Копировал Майстренко Фармат А2

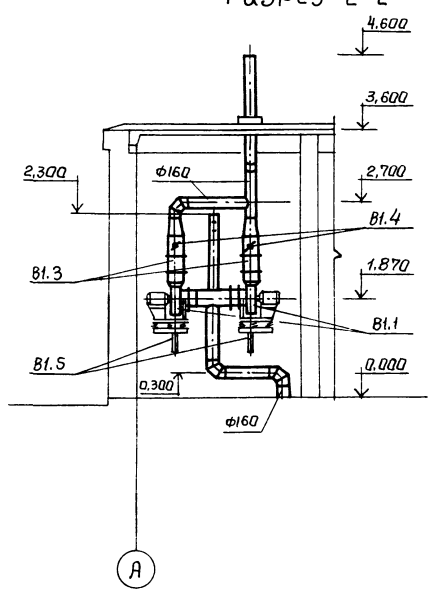
СОЗДАТЕЛЬНО  
 СИС (ГР. АР) ЖЕЛИНА  
 ИМБ. И. ПОСЛ. ПОДП. И. БАЛТА  
 ИМБ. И. ПОСЛ. ПОДП. И. БАЛТА



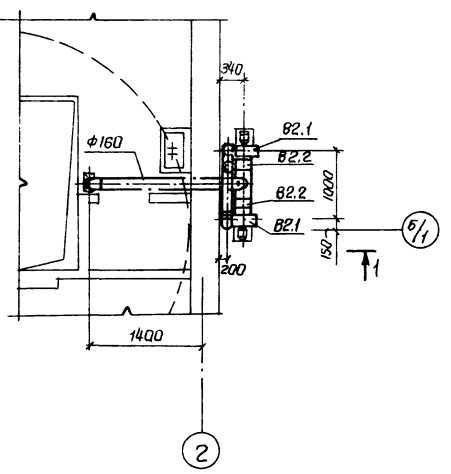
Разрез 1-1



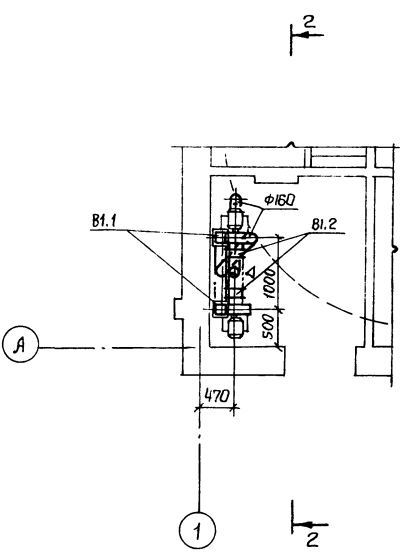
Разрез 2-2



План на отм. 0.000



План на отм. 0.000



Спецификация вентиляционных установок

Марка поз.	Обозначение	Наименование	кол.	Масса ед. кг.	Примечание.
		<b>B1</b>			
B1.1		Агрегат вентиляционный В-Ц4-75-2,5-01УЗ на виброосновании, компл а. вентилятор центробежный В-Ц4-75 N 2,5 исполнение 1, положение Пр0°, Л0° б.электродвигатель 4АА63А2, 0,37кВт, 2750 об/мин.	2	28	
B1.2	5.904-38	Гибкие вставки в.00.00-03	2	0,91	
B1.3	5.904-38	Гибкие вставки Н00.000.03	2	0,86	
B1.4	1.494-28	Клапаны обратные общего назначения КО1 ф 250	2	4,5	
B1.5	1.494-30	Крепление вентилягрегата Б7А002.000	2	16,2	
		<b>B2</b>			
B2.1		Агрегат вентиляционный В-Ц4-75-2,5-01УЗ на виброосновании, компл а. вентилятор центробежный В-Ц4-75 N 2,5 исполнение 1, положение Пр0°, Л0° б.электродвигатель 4АА63А2, 0,37кВт, 2750 об/мин	2	28	
B2.2	5.904-38	Гибкие вставки в.00.00-03	2	0,91	
B2.3	5.904-38	Гибкие вставки Н.00.00-03	2	0,86	
B2.4	1.494-28	Клапаны обратные общего назначения КО1 ф 250	2	4,5	
B2.5	1.494-30	Крепление вентилягрегата Б7А002.000	2	16,2	

ТГ 902-1-136.88-08

Привязан				Канализационная насосная станция производительностью 13-150 м³/ч, напором 8-60 м.	Стация	Лист	Листов
Рук. сект	Баравин	Инж.	Иванов	Установки систем В1, В2.	Р	5	5
И. контр.	Бариллак	Инж.	Иванов				
И. спец.	Баравин	Инж.	Иванов				
Рук. гр.	Иванов	Инж.	Иванов	Установки систем В1, В2.	Станция	Лист	Листов
И. инж.	Иванов	Инж.	Иванов	Установки систем В1, В2.	Станция	Лист	Листов