

ТИПОВОЙ ПРОЕКТ  
903-9-26.89

СТАЛЬНОЙ  
БАК-АККУМУЛЯТОР  
ДЛЯ ГОРЯЧЕЙ ВОДЫ  
ОБЪЕМОМ 400 куб.м

Альбом 2

ТИПОВОЙ ПРОЕКТ  
903-9-26.89  
СТАЛЬНОЙ БАК-АККУМУЛЯТОР ДЛЯ ГОРЯЧЕЙ  
ВОДЫ ОБЪЕМОМ 400 <sup>КУБ.М</sup>  
АЛЬБОМ 2

ПЕРЕЧЕНЬ АЛЬБОМОВ

- АЛЬБОМ 1 ТМ ТЕХНОЛОГИЧЕСКОЕ ОБОРУДОВАНИЕ  
ЭГ МОЛНИЕЗАЩИТА  
АТМ КОНТРОЛЬ И СИГНАЛИЗАЦИЯ. ТИЗ ТЕПЛОВАЯ ИЗОЛЯЦИЯ ЗАЩИТЫ
- АЛЬБОМ 2 ТХ ПРОТИВОКОРРОЗИОННАЯ ЗАЩИТА
- АЛЬБОМ 3 КМ КОНСТРУКЦИИ МЕТАЛЛИЧЕСКИЕ
- АЛЬБОМ 4 КЖ ОСНОВАНИЯ И ФУНДАМЕНТЫ
- АЛЬБОМ 5 ТИ ТЕПЛОВАЯ ИЗОЛЯЦИЯ
- АЛЬБОМ 6 ПМ ОСНОВНЫЕ ПОЛОЖЕНИЯ ПО ПРОИЗВОДСТВУ МОНТАЖНЫХ РАБОТ
- АЛЬБОМ 7 МП МОНТАЖНЫЕ ПРИСПОСОБЛЕНИЯ
- АЛЬБОМ 8 ВМ ВЕДОМОСТИ ПОТРЕБНОСТИ В МАТЕРИАЛАХ
- АЛЬБОМ 9 СО СПЕЦИФИКАЦИИ ОБОРУДОВАНИЯ
- АЛЬБОМ 10 С СМЕТЫ
- АЛЬБОМ 11 КМ СТАЛЬНАЯ КОНСТРУКЦИЯ ЗАЩИТЫ (ИЗ ТПР 903-9-031.89)

ПРИМЕНЕННЫЕ ТИПОВЫЕ МАТЕРИАЛЫ

Типовой проект 704-1-15983  
Альбомы I, III, VIII

Резервуар стальной горизонтальный цилиндрический для  
хранения нефтепродуктов емкостью 5 <sup>куб.м</sup> (РАСПРОСТРАНЯЕТ  
КАЗАХСКИЙ ФИЛИАЛ ЦИТП г. АЛМА-АТА)

РАЗРАБОТАН  
Гипрокоммуэнергo

УТВЕРЖДЕН МИНИСТЕРСТВОМ  
ЖИЛИЩНО-КОММУНАЛЬНОГО ХОЗЯЙСТВА РСФСР  
ПРИКАЗ ОТ 18.07.88 №201.

ДИРЕКТОР ИНСТИТУТА  
ГЛАВНЫЙ ИНЖЕНЕР ПРОЕКТА



С.С. КОШЕЛЬКОВ  
Г.И. ШЕИН



### 1. Протикоррозионная защита

Данным проектом рекомендуются для защиты от коррозии внутренней поверхности баков-аккумуляторов и воды в них от аэрации герметизирующие жидкости АГ-4 или АГ-4И, разрешенные Минздравом СССР для применения в практике хозяйственно-питьевого водоснабжения.

Указанные жидкости изготавливаются на основе минеральных масел, которые загущаются каучукоподобными полимерами и стабилизируются антиокислительными добавками.

По физико-химическим свойствам герметизирующие жидкости АГ-4 и АГ-4И должны соответствовать ТУ 26-02-592-83 и иметь основные показатели:

внешний вид	вязкоподвижная жидкость, от желтого до коричневого;
цвет	слабый запах минерального масла;
запах	не более 320 кг/м <sup>3</sup> ;
плотность при 20°С	не менее 40±20 С;
вязкость условная при 20°С по шариковому вискозиметру	нижний температурный предел воспламенения 154°С;
нижний температурный предел воспламенения	температура самовоспламенения не менее 250°С;
температура самовоспламенения	содержание водорастворимых кислот и щелочей отсутствуют

Герметизирующие жидкости хранят в плотно закрытой таре при температуре не ниже -20°С.

Принцип защиты от коррозии внутренней поверхности бака-аккумулятора состоит в том, что герметизирующая жидкость при спуске и подъеме воды образует на внутренней поверхности самобосстанавливающуюся протикоррозионную пленку.

Защита от аэрации обеспечивается образованием на поверхности воды слоя герметизирующей жидкости толщиной 2÷4 см.

Гарантийный срок эксплуатации герметизирующей жидкости АГ-4 при температуре воды 70±80°С - 5 лет, при температуре воды 95°С - 3 года.

Обязательными условиями применения герметизирующей жидкости являются

система автоматического контроля максимального и минимального уровня воды в баке-аккумуляторе; наличие специальных механических устройств, предупреждающих упуск, герметизирующей жидкости в теплосеть и перелив ее.

Перед включением бака-аккумулятора в эксплуатацию должны быть выполнены следующие мероприятия:

1.1 Промывка горячей водой и просушка горячим воздухом ( $t \geq 45^\circ\text{C}$ ) внутренней поверхности бака-аккумулятора. При наличии толстых слоев ржавчины необходимо удалить ее механическим путем.

1.2 Дно бака-аккумулятора и внутреннюю поверхность до минимального уровня воды в баке смазывают герметизирующей жидкостью, которую поддают через люк непосредственно из бочек или насосом, предназначенным для масел (кроме шестеренчатых). Перед работой насос тщательно очистить и промыть горячей водой ( $t=100^\circ\text{C}$ ).

1.3 Испытание системы автоматического контроля предельных уровней и механического устройства предупреждающего попадания герметизирующей жидкости в теплосеть.

1.4 Заполнение бака-аккумулятора деаэрированной водой и залив герметизирующей жидкости с помощью специального загрузочно-разгрузочного устройства.

Однократная промывка герметизирующей жидкости АГ-4, либо АГ-4И, путем подъема и опускания воды в баке-аккумуляторе вместе с герметизирующей жидкостью до верхнего и нижнего контрольного уровня, с последующим сбором воды в канализацию или на технические нужды.

1.5 Отбор проб на качество воды. Если в воде обнаружены остатки завышенности, операцию промывки повторяют.

### 2. Требования безопасности

В случае возникновения пожара необходимо: сообщить в пожарную команду, организовать тушение имеющимися средствами пожаротушения.

В качестве средств пожаротушения должна применяться распыленная вода (размер капель около 700 мкм) с интенсивностью подачи 0,2 л/с. Огнетушитель ОХП-10 ГОСТ 16005-70.

Все огневые работы вблизи герметизирующей жидкости (бочки с АГ-4, АГ-4И, резервуар для хранения герметизирующей жидкости) выполняются по наряду, в соответствии с правилами производства огневых работ.

Курение разрешается только в специально отведенных местах.

При разливе герметизирующей жидкости необходимо собрать ее в отдельную тару. Место разлива промыть бензином и засыпать песком с последующим его удалением.

По степени воздействия на человека герметизирующие жидкости относятся к III классу опасности по ГОСТ 121.005-75.

### 3. Сооружения протикоррозионной защиты

#### 3.1 Предупредительное устройство

Механическое предупредительное устройство предназначено для исключения попадания герметизирующей жидкости в трубопроводы тепловых сетей при отказе системы автоматической защиты, действующей на отключение подпиточных насосов теплосети. Принцип действия предупредительного устройства состоит в том, что при достижении минимально-возможного уровня обеспечивается срыв работы подпиточных насосов и прекращение отдачи воды из бака-аккумулятора.

				ТП903-9-26.89-ТХ			
Привязан	ГИП	Шени	Мончар	Стальной бак-аккумулятор для горячей воды объемом 400 куб м	Сталь	Лист	Листов
	Нач. отд.	Хит	Мончар	Общие данные (продолжение)	РП	2	
	Гл. спец.	Мончар	Мончар				
	Вед. инж.	Данькина	Мончар				
Ивл. И							

Ивл. И табл. Подпись и дата. Взам инв. И

3.2. Переливное устройство

Переливное устройство устанавливается внутри бака-аккумулятора на трубопроводе перелива во избежание упуска герметизирующей жидкости вместе с водой из бака. С этой целью переливная труба в баке опускается на 1200 мм ниже установленного верхнего уровня воды в баке. В этом случае в зоне забора воды перелива герметизирующей жидкости не будет.

3.3. Загрузочно-разгрузочное устройство

При загрузке герметизирующей жидкости в бак-аккумулятор, уровень воды в нем должен быть не выше 200 мм, открывается задвижка Ду 200 на линии слива и вентиль Ду 80 на линии подвода воды к резервуару хранения герметика. При этом вода заполняет резервуар и вместе с герметиком направляется по линии слива Ду 200 в бак-аккумулятор.

Отсутствие герметизирующей жидкости в резервуаре хранения контролируется с помощью ревизии Ду 32 на линии слива.

Для выгрузки герметизирующей жидкости из бака-аккумулятора в резервуар, в бак-аккумуляторе предусмотрена приемная труба Д 219 с прорезями и рядом расположенная подающая воду труба Д 89 со щелями.

Прорези приемной трубы и щели подающей трубы располагаются в противоположных направлениях.

При выгрузке герметизирующей жидкости уровень воды в бак-аккумуляторе устанавливается на отметке приемной трубы.

Для определения уровня при загрузке и выгрузке герметика рекомендуется использовать переносной инвентарный манометр типа МТИ-1218-0,06 МПа-06ТУ25.05.1481-77.

При достижении указанного уровня закрывается арматура на линиях заполнения и расхода из бака-аккумулятора. Затем в системе загрузки и выгрузки герметика открывается задвижка Ду 200 на линии слива и вентиль Ду 80 на линии подвода воды к бак-аккумулятору при прочей закрытой арматуре.

При таком положении арматуры вода, поступающая в бак-аккумулятор по линии подвода Ду 80 возмещает потери через линию слива Ду 200 в резервуар хранения герметика и обеспечивает поддержание заданного уровня. Этим же потоком создается кольцевое движение воды на поверхности в зоне, с направлением герметизирующей жидкости в прорези приемной трубы линии слива.

Окончание выгрузки герметика из бака-аккумулятора контролируется с помощью ревизии Ду 32 на линии слива.

При выгрузке вместе с герметиком в резервуар попадает значительное количество воды. Если емкости резервуара недостаточно на весь цикл выгрузки-выгрузки прекращается и закрывается соответствующая арматура Ду 200 и Ду 80. Отстоявшаяся в резервуаре вода по линии слива сбрасывается в канализацию. Отсутствие герметика в этой воде контролируется с помощью ревизии Ду 32.

После освобождения резервуара от лишней воды разгрузка герметика из бака-аккумулятора продолжается.

3.4. Резервуар для хранения герметизирующей жидкости. Резервуар для хранения герметизирующей жидкости выполняется по типовому проекту 704-1-159.83. Резервуар стальной горизонтальный для хранения негерметизирующей жидкости емкостью 5 м³ Альбом I.

В резервуаре необходимо дополнительно вырезать одно отверстие Д 159, одно отверстие Д 219 и одно - Д 89, а отверстие Д 110 и два отверстия Д 62 в конечном днище резервуара (стр. 14 вид, А" типового проекта) забить листом толщиной 5 мм. Материал В ст 3 пс 6-1 ГОСТ 19903-74. Сварку производить электродами Э-42 ГОСТ 9467-75.

Емкость резервуара выбрана исходя из потребного количества загружаемой герметизирующей жидкости с учетом воды, попадающей в резервуар из бака-аккумулятора.

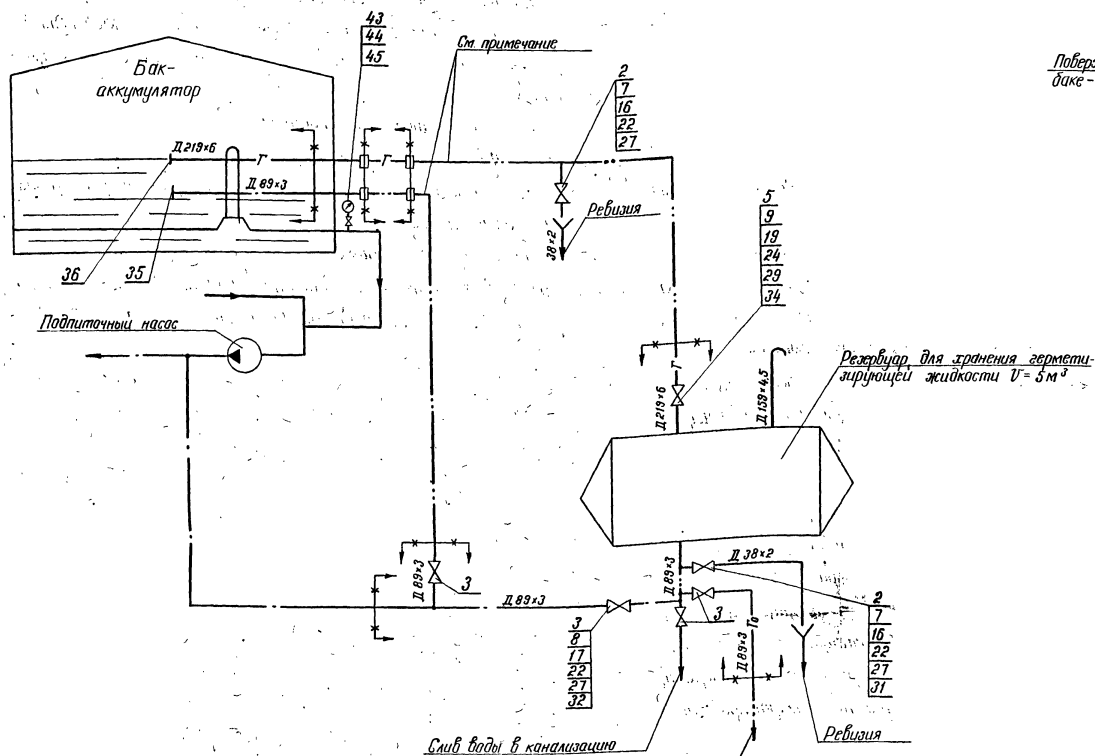
3.5. Устройство, уменьшающее попадание загрязнений через дыхательный патрубок бака-аккумулятора.

Для уменьшения попадания в бак-аккумулятор пыли, песка и осаждающейся золы от дымовых газов и загрязнения плавающего слоя герметизирующей жидкости, на дыхательном патрубке устанавливается патрубок вентиляционный по ГОСТ 3689-80.

ТП903-9-26.89-ТХ

Привязан	ГИП	Шен	1	1	1	Стальной бак-аккумулятор для горячей воды объемом 400 куб м.	Стандарт Лист РП 3	Листов	
	Нач. отд.	Мончар							
	Гл. спец.	Мончар							
Инв. н	вед. инж.	Зиновьева							
Общие данные (окончание)							ГИПРОКОММУНАЭНЕРГО г. Москва		

Схема загрузки и выгрузки герметизирующей жидкости



Техническая характеристика

Рабочие параметры трубопроводов:  
 подпиточной воды -  $P_{max} = 0.4 \text{ МПа}$  ( $4 \text{ кгс/см}^2$ );  $t_p = 35^\circ\text{C}$ .  
 герметизирующей жидкости -  $P_{max} = 0.1 \text{ МПа}$  ( $1 \text{ кгс/см}^2$ );  $t_p = 35^\circ\text{C}$ .

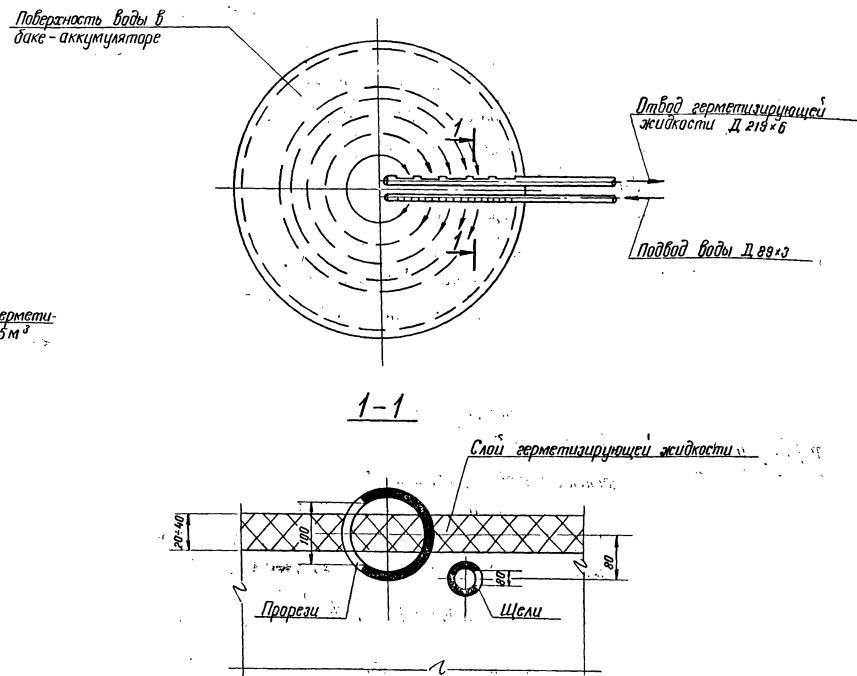
Условные обозначения

- Г — трубопровод герметизирующей жидкости
- Го — трубопровод отработанной герметизирующей жидкости
- \* — граница проектирования

Наименование	Кол.	Примечание
Рукава резиновые напорные с текстильным каркасом ТУ. ГОСТ 18698-79		
Рукав Б (I)-16-200-215-У	М 7	
Рукав Б (I)-16-80-94-У	М 5	

Наименование	Кол.	Примечание
Трубы стальные электросварные ГОСТ 10704-76		
ТУ на поставку ГОСТ 10705-80 гр В ст. 20 гр 1 ГОСТ 1030-74		
25*2	М 7	
38*2	М 13	
89*3	М 27	
159*4.5	М 20	
219*6	М 20	

Схема работы устройства загрузки и выгрузки герметизирующей жидкости



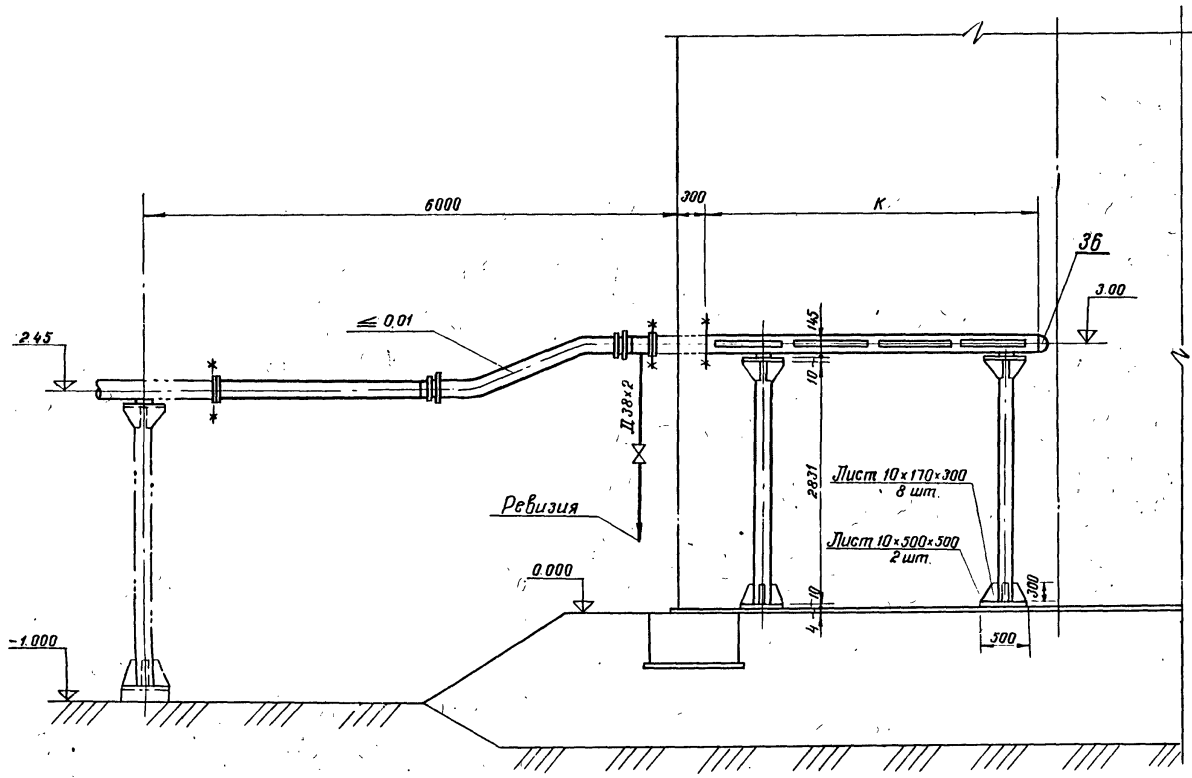
Трубопроводы показанные — — — — —, заказываются в спецификации конкретного объекта.

Привязан			
И№ к			

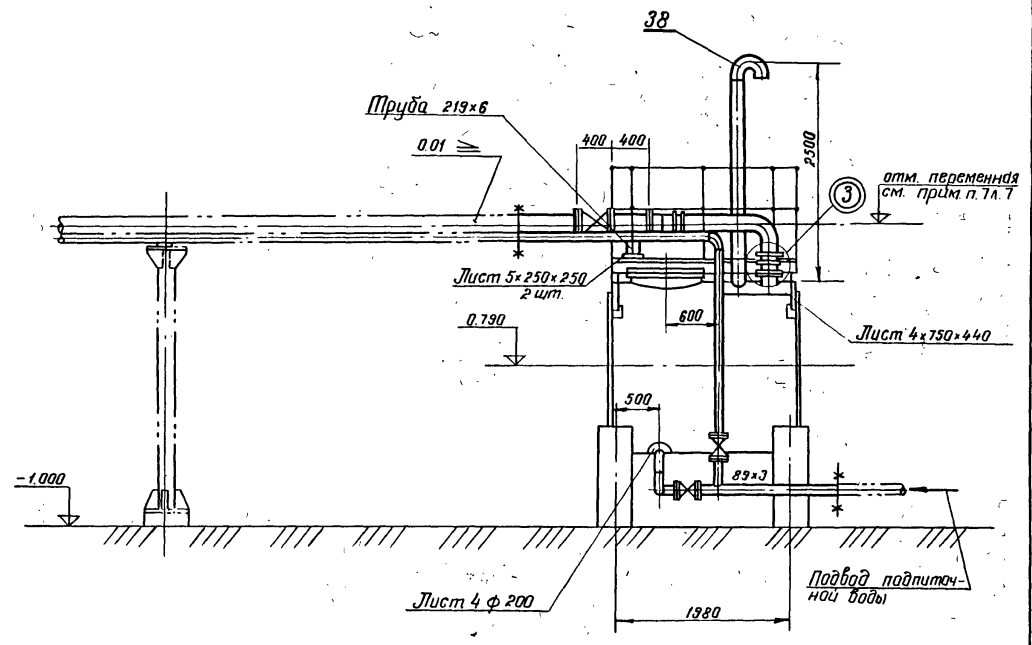
ТП903-9-26.89-ТХ

Гип	Шен		Стальной бак-аккумулятор для горячей воды объемом 400 куб м	Сталь	Лист	Листов
Н.контр	Мончар			РП	4	
Нач.отд	Лазит					
Гл. спец	Мончар					
Вед.инж	Зинovieв		Схема загрузки и выгрузки герметизирующей жидкости	ГИПРОКОМУНЭНЕРГО г. Москва		

1-1

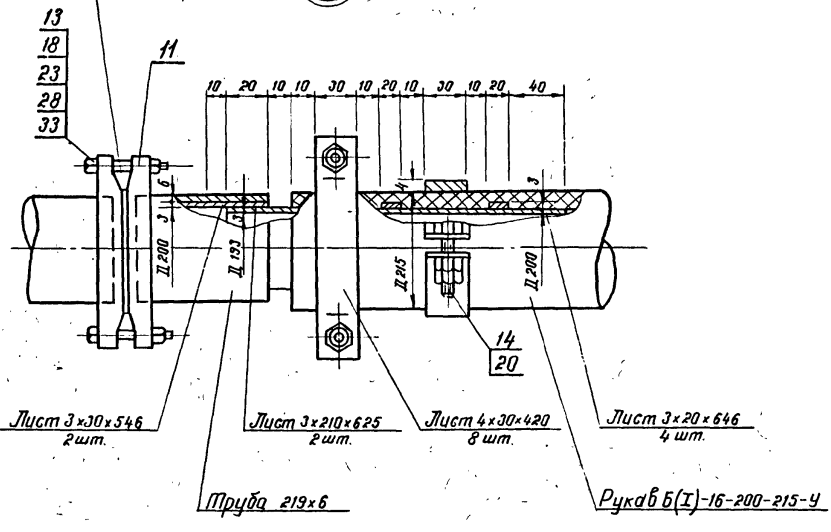


2-2

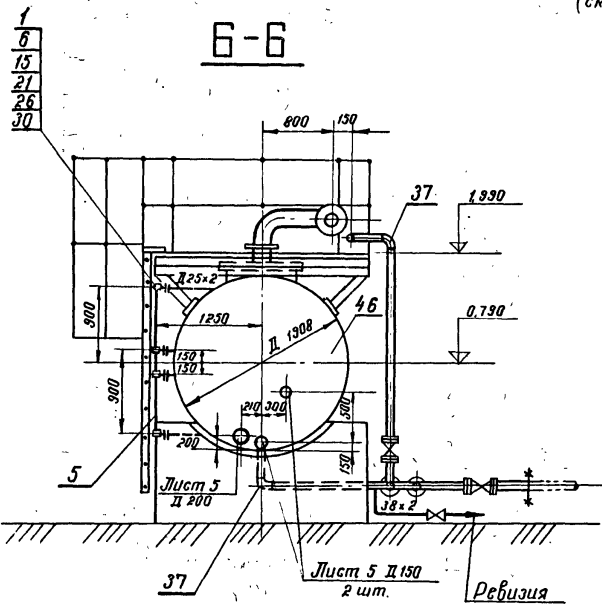


Фланцевая заглушка (см. примечание п. 3 л. 7)

3



6-6



<b>ТП903-9-26.89-ТХ</b>					
Привязан	ГИП	Шейн	Стальной бак-аккумулятор для горячей воды объемом 400 куб.м.	Стадия	Лист
	Н. контр.	Боратова		РП	5
	Нач. отд.	Хацип	Компновка оборудования	Минжкомхоз	Р.С.Ф.С.Р.
	Вед. инж.	Мончар	Разрезы 1-1, 2-2, 6-6. Узел 3.	ГИПРОКОММУНЭНЕРГО	г. Москва
Инв. №		Зинавьева			

Инв. № подл. Подпись и дата. Владелец инв. №

План

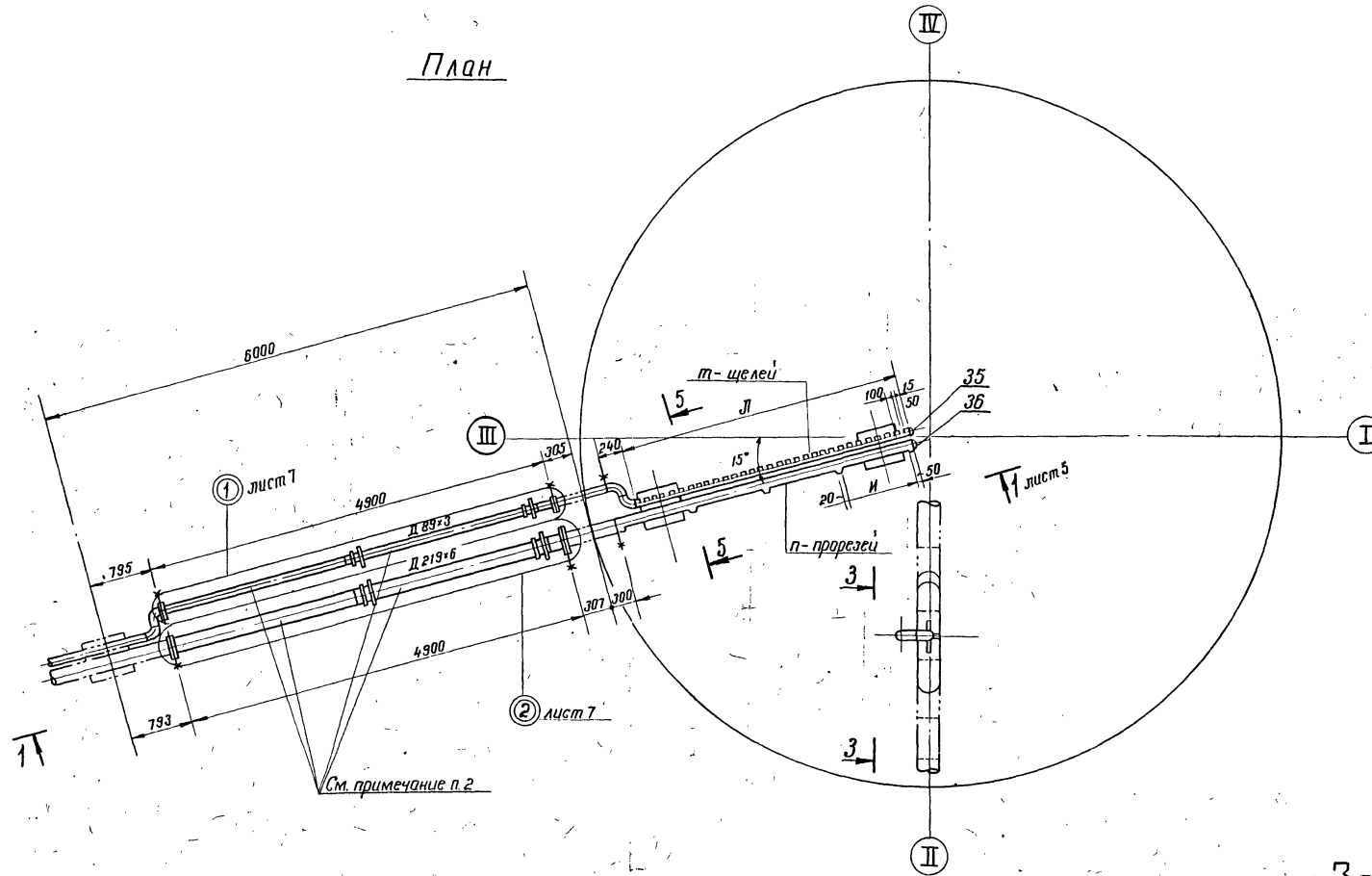
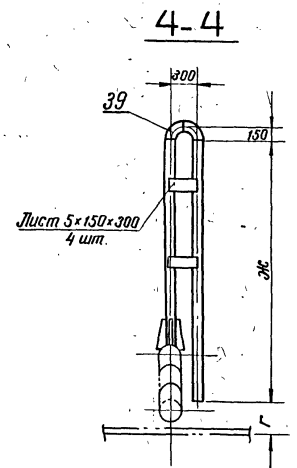
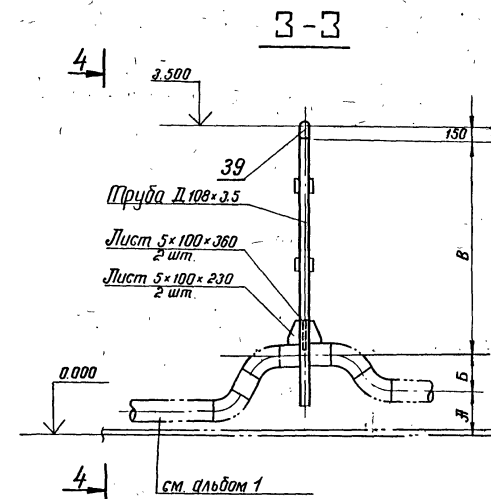
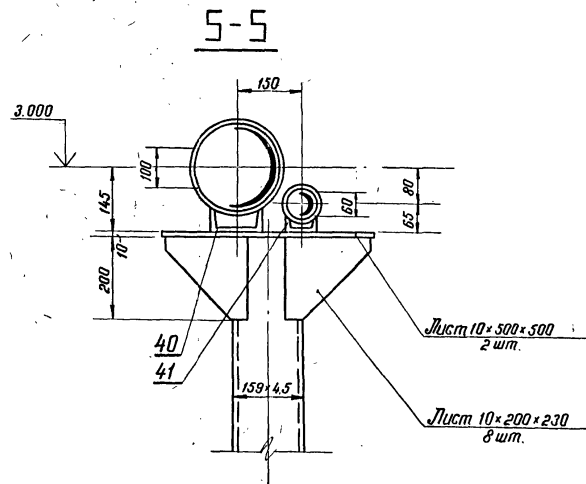
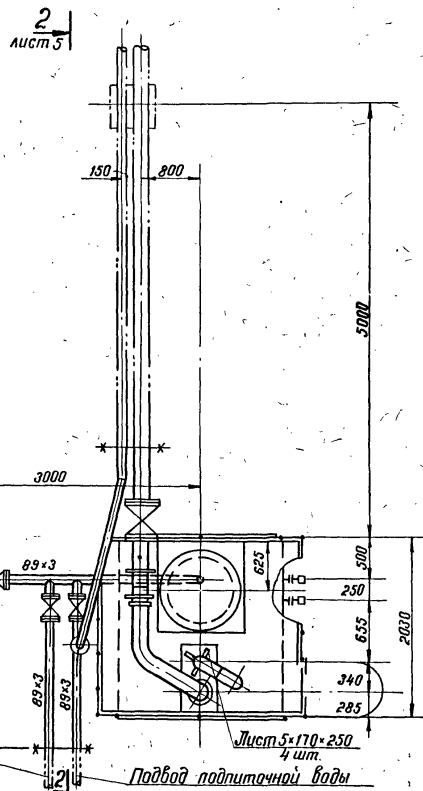


Таблица размеров

Обозначение	Емкость бака 400	200	100
Л	430	400	370
Б	376	300	225
В	2544	2650	2755
Г	530	500	470
Ж	2820	2850	2880
И	900	800	600
К	3760	2840	1940
Л	3520	2600	1700
П	4	3	3
т	30	22	14



Общие примечания см лист 7.

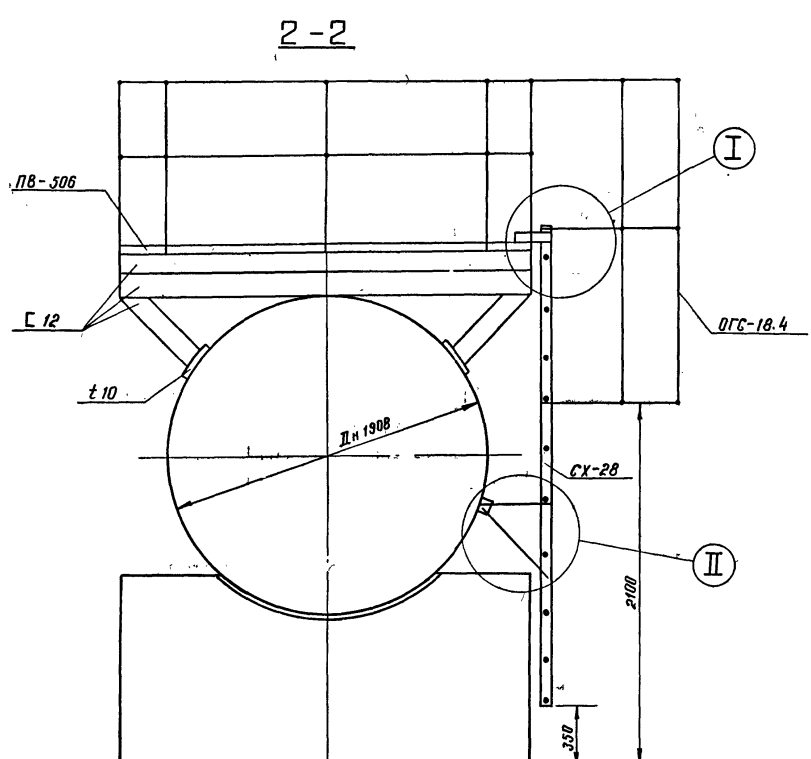
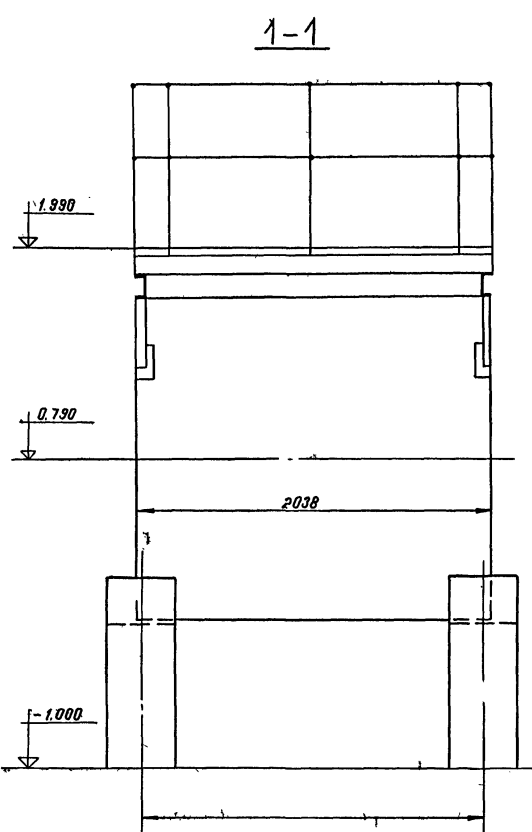
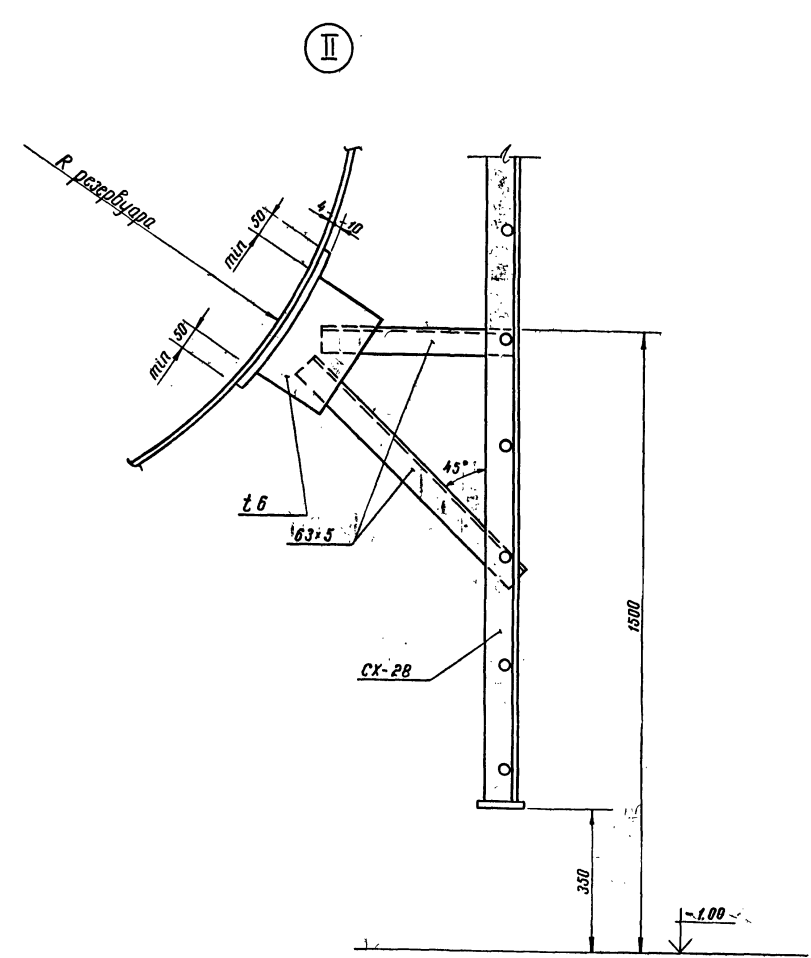
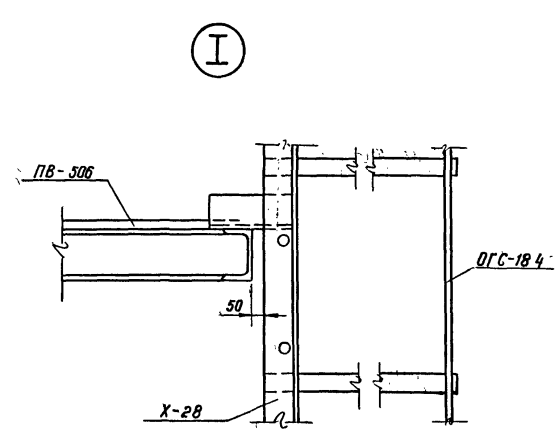
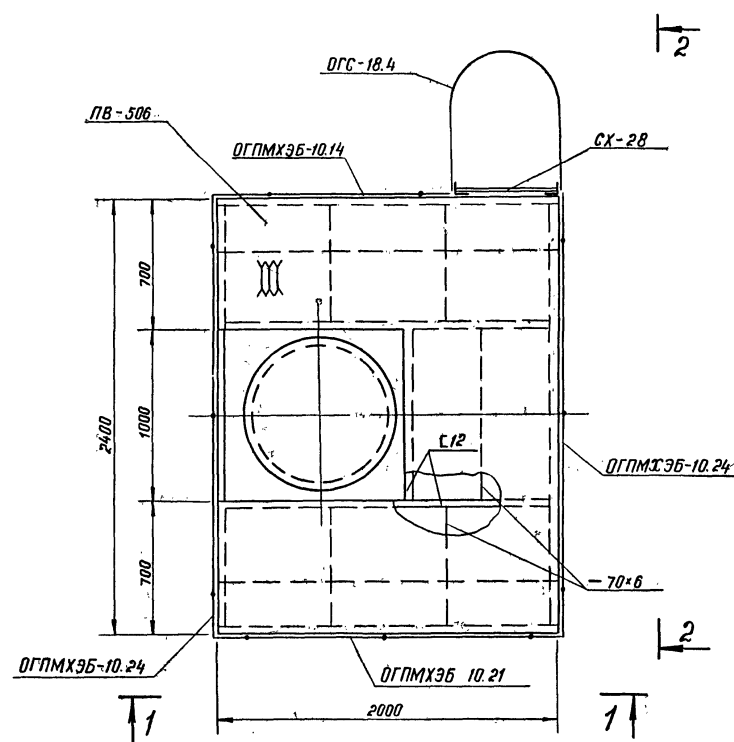
ТП 903-9-26.89-ТХ

Приказан	ГИП	Шени	И.И.	Стальной бак-аккумулятор для горячей воды объемом 400 куб. м	Стация	Лист	Листов
	Н.контр.	Мончар	И.И.		РП	6	
	Нач.отд.	С.И.И.	И.И.		Компоновка оборудования. План, разрезы 3-3, 4-4, 5-5.	ГИПРОКОММУНЭНЕРГО г. Москва	
	Ил. спец.	Мончар	И.И.				
Инв.н	Вед.инж.	Линовова	И.И.				





СТАНДАРТ



ТП903-9-26.89-ТХ						
Г И П	Шеш	Шеш	Стальной бак-аккумулятор для горячей воды объемом 400 куб. м	Стадия	Лист	Листов
Н.контр	Манчар	Манчар		РП	8	
Нач. отд.	Талит	Талит		Площадка обслуживания резервуара герметизирующей жидкостью.	ГИПРОКОММУНЭНЕРГО г. Москва	
Гл. спец.	Манчар	Манчар				
Вед. инж.	Зинovieва	Зинovieва				
Инв. N						