

ТИПОВЫЕ ПРОЕКТНЫЕ РЕШЕНИЯ
ТПР 903-1-0230.86

УСТАНОВКА КОТЛОАГРЕГАТА

E-2,5-0,9ГМ

ТОПЛИВО: МАЗУТ И ГАЗ

СОСТАВ ПРОЕКТНОЙ ДОКУМЕНТАЦИИ

Альбом I.	ПЗ	Пояснительная записка
	ТМ	Тепломеханические решения
	ГС	Газоснабжение
	МС	Мазутоснабжение
	ЭМ,ЭО	Электроснабжение
	КЖ	Конструкции железобетонные
Альбом II		Нестандартизированное оборудование
Альбом III		Металлоконструкции
Альбом IV	СО	Спецификации оборудования
Альбом V	ВМ	Ведомость потребности в материалах
Альбом VI		Сметы

АЛЬБОМ III

МЕТАЛЛОКОНСТРУКЦИИ

РАЗРАБОТАНЫ
ГПИ САНТЕХПРОЕКТ

УТВЕРЖДЕНЫ
ГОССТРОЕМ СССР
ПРОТОКОЛ от 8 октября 1986 г № 74

ГЛАВНЫЙ ИНЖЕНЕР
ИНСТИТУТА



Ю. И. ШИЛЛЕР

ГЛАВНЫЙ ИНЖЕНЕР
ПРОЕКТА



Я. М. БЯЛИК

ВВЕДЕНЫ В ДЕЙСТВИЕ

ГПИ САНТЕХПРОЕКТ ПРИКАЗ №175 от 14 ноября
1986 года

Содержание

Обозначение	Наименование	Стр.
	Содержание	2,3
A20B066.000	Газоход котлоагрегата E-2,5-0,9ГМ	3
A20B066.000 CB	Газоход котлоагрегата E-2,5-0,9ГМ	4,5
A20B066.010 CB	Короб N1	5
A20B066.010	Короб N1	
A20B066.020	Короб N2	6
A20B066.060 CB	Короб N6	
A20B066.020 CB	Короб N2	
A20B066.030 CB	Короб N3	7
A20B066.011	Стенка	
A20B066.012	Лист	
A20B066.013	Лист	8
A20B066.021	Стенка	
A20B066.030	Короб N3	
A20B066.040	Короб N4	
A20B066.050	Короб N5	9
A20B066.060	Короб N6	
A20B066.040 CB	Короб N4	10
A20B066.041	Стенка	
A20B066.042	Стенка	
A20B066.043	Стенка	11
A20B066.049	Стенка	
A20B066.050 CB	Короб N5	
A20B066.130 CB	Короб N13	12
A20B066.070	Короб N7	
A20B066.080	Короб N8	
A20B066.110	Короб N11	13
A20B066.120	Короб N12	
A20B066.070 CB	Короб N7	
A20B066.080 CB	Короб N8	14
A20B066.001	Лист	
A20B066.071	Стенка	
A20B066.083	Стенка	15
A20B066.121	Стенка	
A20B066.081	Стенка	
A20B066.082	Стенка	
A20B066.131	Стенка	16
A20B066.132	Стенка	
A20B066.090	Короб N9	
A20B066.100	Короб N10	
A20B066.140	Короб N14	17
A20B066.141	Стенка	
A20B066.002	Заглушка	
A20B066.110 CB	Короб N11	18
A20B066.111	Стенка	
A20B066.120 CB	Короб N12	
A20B066.031	Стенка	19
A20B066.032	Стенка	

Обозначение	Наименование	Стр.
A20B066.130	Короб N13	
A20B066.150	Рама под экономайзер	20
A20B066.101	Стенка	
A20B066.102	Стенка	
A20B066.150 CB	Рама под экономайзер	
A20B066.051	Стенка	21
A20B066.052	Стенка	
A20B066.053	Стенка	
A21B067.000	Воздуховоды котлоагрегата E-2,5-0,9ГМ	
A21B067.180	Фланец	22
A21B067.180 CB	Фланец	
A21B067.000 CB	Воздуховоды котлоагрегата E-2,5-0,9ГМ	23
A21B067.010	Патрубок входной	
A21B067.010 CB	Патрубок входной	24
A21B067.191	Бокovina	
A21B067.030	Короб N1	
A21B067.030 CB	Короб N1	
A21B067.040 CB	Короб переходный N1	25
A21B067.041	Лист	
A21B067.040	Короб переходный N1	
A21B067.050	Тройник с заслонкой	26
A21B067.050 CB	Тройник с заслонкой	27
A21B067.052	Крышка	
A21B067.053	Прокладка	
A21B067.054	Кольцо упорное	28
A21B067.055	Ось	
A21B067.056	Крышка сальника	
A21B067.057	Прокладка	29
A21B067.058	Подшипник	
A21B067.060	Тройник	
A21B067.060 CB	Тройник	30
A21B067.051	Подшипник	
A21B067.061	Лист	
A21B067.062	Лист	
A21B067.064	Плита	31
A21B067.065	Шпилька	
A21B067.070	Заслонка	
A21B067.070 CB	Заслонка	
A21B067.071	Полотно заслонки	32
A21B067.072	Ребро	
A21B067.080	Карман всасывающий	
A21B067.080 CB	Карман всасывающий	33
A21B067.081	Фланец	
A21B067.082	Конус	
A21B067.083	Бокovina	
A21B067.084	Стенка передняя	34
A21B067.085	Стенка задняя	

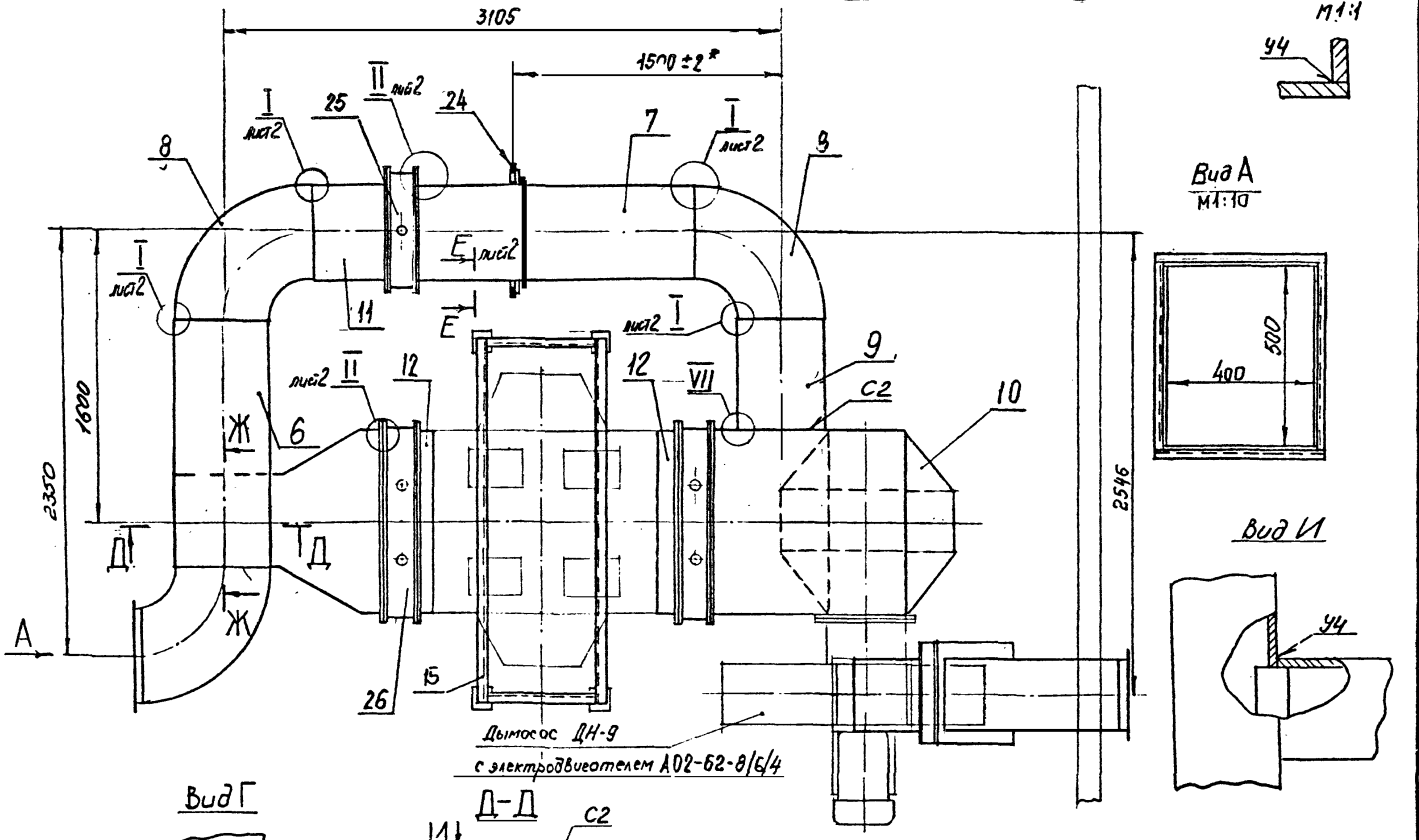
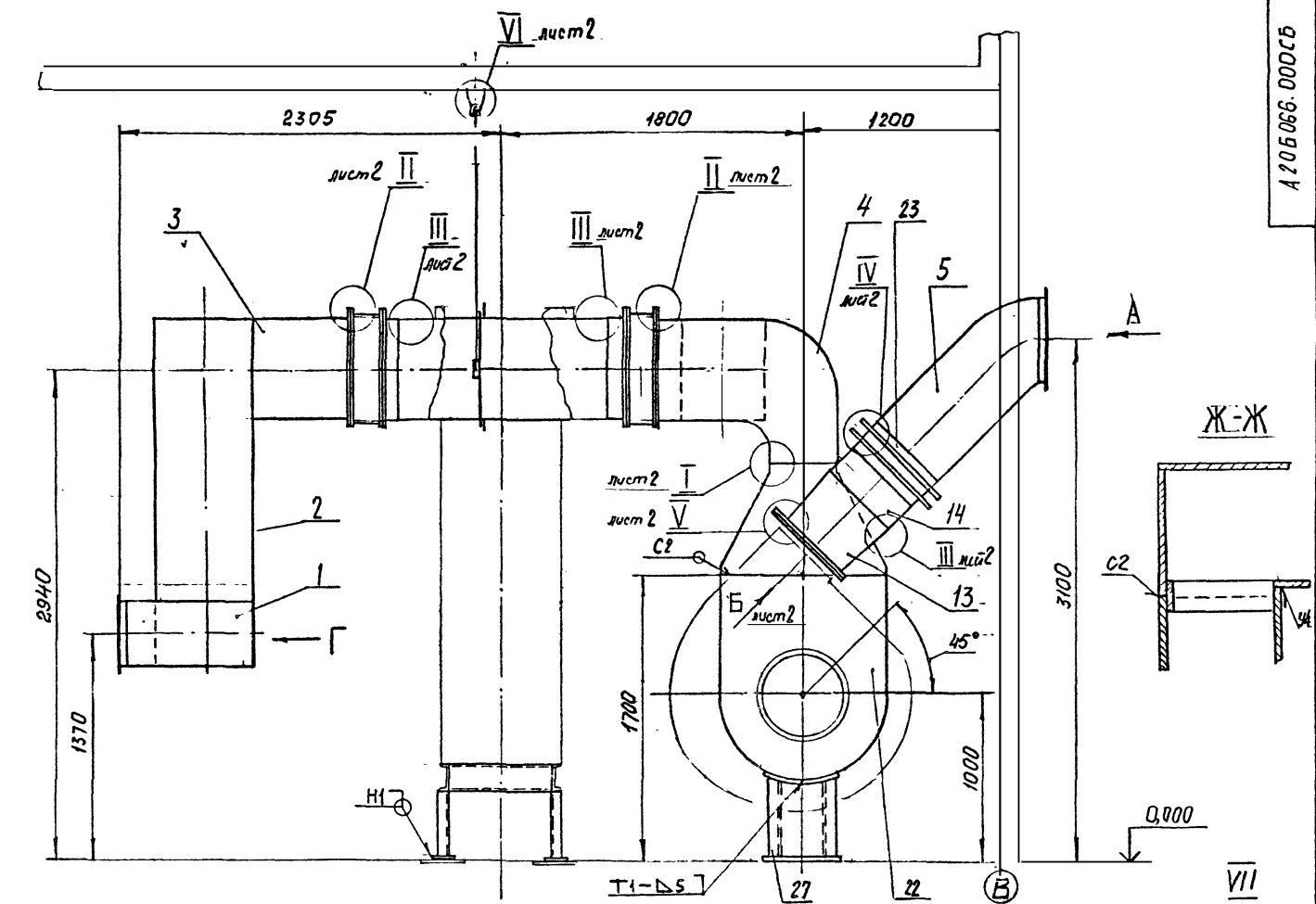
Обозначение	Наименование	Стр.
A215067.090	Вставка гибкая	35
A215067.090 СБ	Вставка гибкая	
A215067.091	Рукав	
A215067.092	Обечайка	36
A215067.093	Фланец	
A215067.110 СБ	Фланец	
A215067.100	Вставка гибкая	37
A215067.100 СБ	Вставка гибкая	
A215067.110	Фланец	
A215067.101	Обечайка	38
A215067.102	Рукав	
A215067.120	Короб переходный №2	39
A215067.120 СБ	Короб переходный №2	
A215067.121	Лист	
A215067.130	Короб №2	40
A215067.130 СБ	Короб №2	
A215067.131	Лист	
A215067.132	Лист	

Обозначение	Наименование	Стр.
A215067.140	Основание виброизолирующее	41
A215067.141	Уголок	
A215067.142	Уголок	
A215067.140 СБ	Основание виброизолирующее	42
A215067.160	Опора под карман	43
A215067.160 СБ	Опора под карман	
A215067.161	Дуга	
A215067.162	Уголок	44
A215067.190	Короб №3	
A215067.190 СБ	Короб №3	
A215067.086	Сектор	45
A215067.200	Вал	
A215067.200 СБ	Вал	
A215067.042	Лист	
A215067.043	Лист	

Формат листа	№ док.	Обозначение	Наименование	Кол.	Примечание
			Документация		
*		A205066.000 СБ	Сборочный чертеж		А2, А3
			Сборочные единицы		
А4	1	A205066.010	Короб	1	
А4	2	A205066.020	Короб	1	
А4	3	A205066.030	Короб	1	
А4	4	A205066.040	Короб	1	
А4	5	A205066.050	Короб	1	
А4	6	A205066.060	Короб	1	
А4	7	A205066.070	Короб	1	
А4	8	A205066.080	Короб	2	
А4	9	A205066.090	Короб	1	
А4	10	A205066.100	Короб	1	
А4	11	A205066.110	Короб	1	
А4	12	A205066.120	Короб	2	
А4	13	A205066.130	Короб	1	
А4	14	A205066.140	Короб	1	
А4	15	A205066.150	Ремонт под экранизатор	1	
			Детали		
А4	16	A205066.001	Лист	1	
A205066.000					
Исполн	№ док.	Подп.	Дата		
Разраб.	ИЗУМКАУ	1/1			
Проб					
Ассект	Проектный				
И.инж.	Пробкин				
И.инж.	Славов				
Создан в котлоагрегате Е-25-09ГМ				Лист	Листов
				1	1
Госстрой СССР Сантехпроект г. Москва					
Формат А4					

Формат листа	№ док.	Обозначение	Наименование	Кол.	Примечание
	17	A205066.002	Записка		Лист примеч. вставлен доз. 16 по форме ре-контр. ватт
			Стандартные изделия		
	19		Валт М12х3035 ГОСТ 7798-70	104	
	20		Гайка М2.4 ГОСТ 15915-70	104	
	21		Шайба 12.02 ГОСТ 10906-78	78	
	22		Карман 2 боковых типа Руктера 02 ОСТ 34.42.301-81	1	
			Прочие изделия		
	23		Компенсатор двуклапный 400х500 04 ПГВУ 247-75	1	
	24		Подвеска жесткая с плавниками ЭК П12 х 2980 - 1к ПГВУ 253-79	2	
	25		Клапан прямоугольный од-носный 09 ПГВУ 295-80	1	
	26		Клапан прямоугольный од-носный 09 ПГВУ 296-80	2	
	27		Итра кармана боковой типа Руктера 02 ПГВУ 028-77	1	
			Материалы		
	28		Кордон асбестовый КАН-1-5 ГОСТ 2850-75	05	м ²
A205066.000					
Исполн	№ док.	Подп.	Дата		
Формат А4					

Листы 17, 19, 20, 21, 22, 23, 24, 25, 26, 27, 28



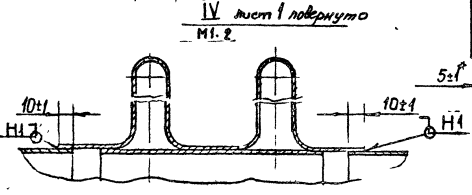
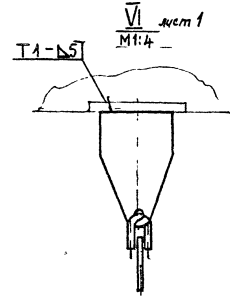
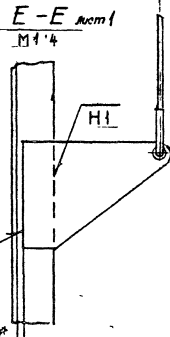
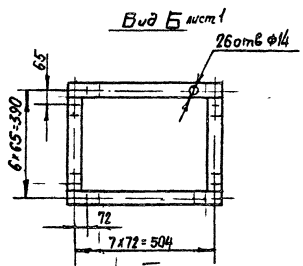
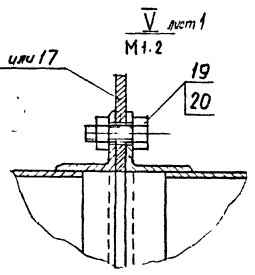
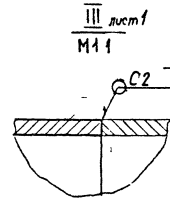
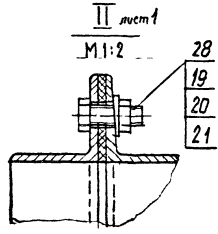
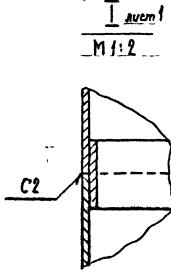
1. Размеры для справок, кроме обозначенных *
2. Сварные швы по ГОСТ 5264-80

A 205 066. 000 СБ

Изм.	Лист	№ докум.	Подп.	Дата	Газоход котлоагрегата Е-2,6-0,9 ГМ	Изм.	Исполн	Масштаб
И	1	1993		1:20		Лист 1	Листов 2	

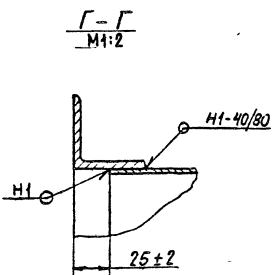
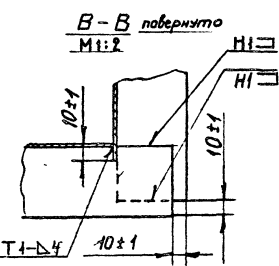
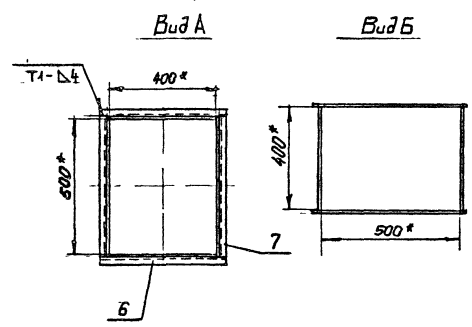
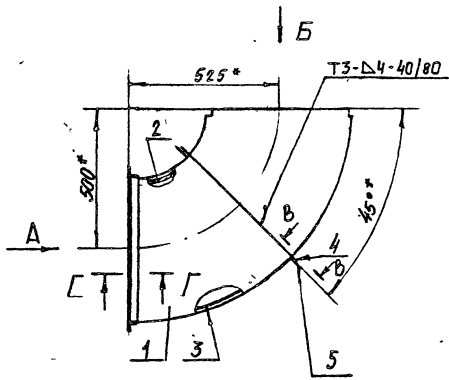
Госстрой СССР
Самтехпроект
г. Москва
Формат А2

Изм.	Лист	№ докум.	Подп.	Дата



A205066.000СБ				Лист 2
Изм	Лист	№ докум	Подп	Дата

Формат А3



- 1 * Размеры для справок
- 2 Сварные швы по ГОСТ 5264-80

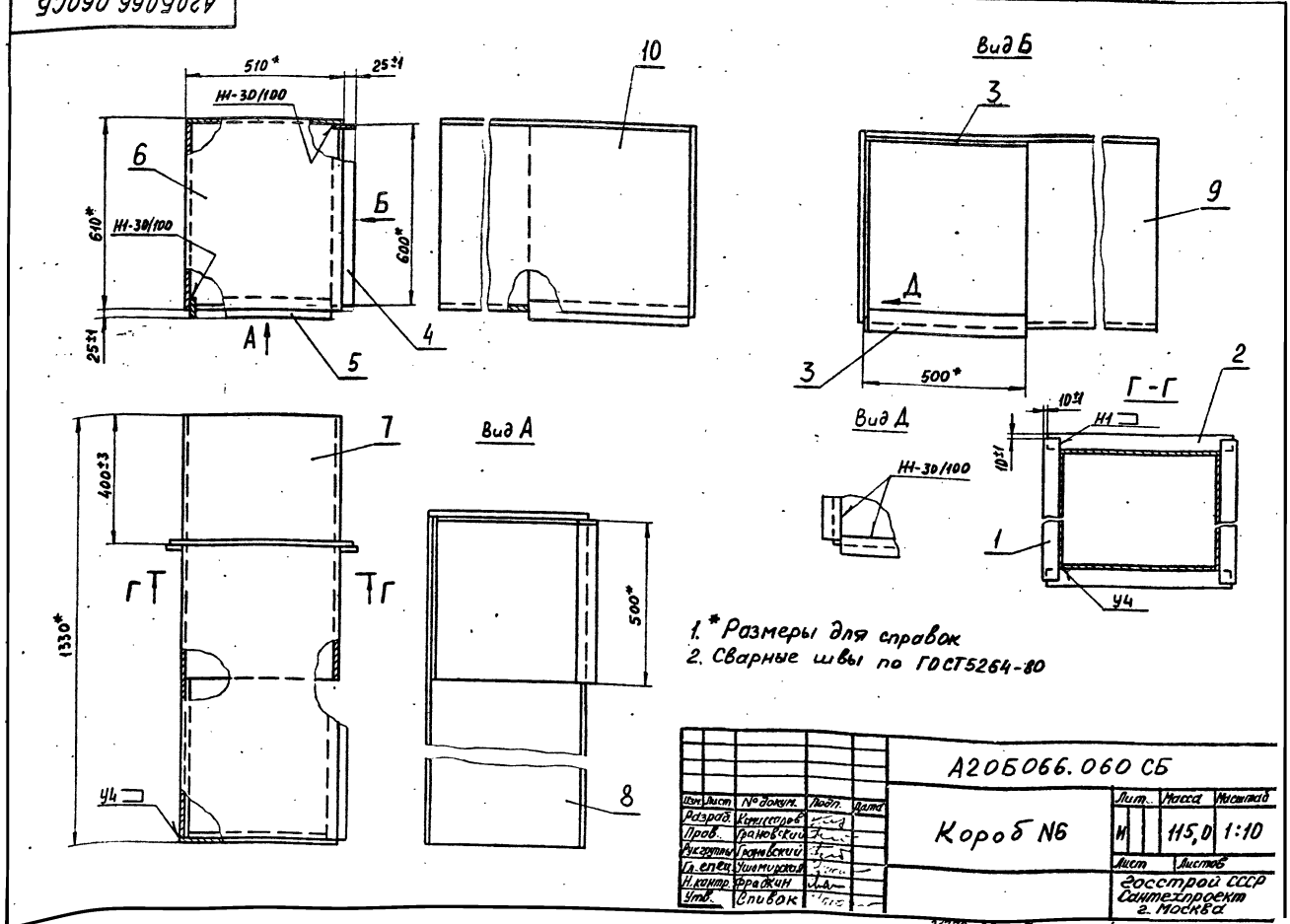
A205066 010СБ				Лист 1	Масштаб 1:10
короб №1				И	76,0
Изм	Лист	№ докум	Подп	Дата	
Разработ	Э.В.Мельник	ИЛ 3			
Проект	И.А.Степанов	ИЛ 3			
Известен	Г.В.Степанов	ИЛ 3			
В студи	И.А.Степанов	ИЛ 3			
II этап	Ф.А.Кукин	ИЛ 3			
Умб	Л.И.Белок	ИЛ 3			

Лист 1 Масштаб 1:10
 Застрой СССР
 Сани-спроект
 г. Москва

Формат	Знак	Лист	Обозначение	Наименование	Кол.	Примечание	
				Документация			
A3			A 205066.010СБ	Сборочный чертеж			
				Детали			
A4	1		A 205066.011	Стенка	2		
A4	2		A 205066.012	Лист	1		
A4	3		A 205066.013	Лист	1		
Б4	4		A 205066.014	Ребро L=590-155			
				Полоса 5x50-Б-ГОСТ103-79			
				В ст.зпс2 ГОСТ535-79	2	1,4 кг	
Б4	5		A 205066.015	Ребро L=490-20			
				Полоса 5x50-Б-ГОСТ103-79			
				В ст.зпс2 ГОСТ535-79	2	1,0 кг	
Б4	6		A 205066.016	Уголок L=510-175			
				Уголок 50x50x5-Б-ГОСТ8509-72			
				В ст.зпс2 ГОСТ535-79	2	1,9 кг	
Б4	7		A 205066.017	Уголок L=610-175			
				Уголок 50x50x5-Б-ГОСТ8509-72			
				В ст.зпс2 ГОСТ535-79	2	2,3 кг	
A 205066.010							
Изм.	Лист	№ докум.	Подп.	Дата	Лит.	Лист	Листов
Разраб.	Кописсаров	Р.В.Ильинский			И1		
Проб.	Кописсаров	Р.В.Ильинский					
Выполнил	Григорьев	В.А.					
И.инж.	Фролкин	И.А.					
Утв.	Свибков	И.А.					
Короб N1				Госстрой СССР Сантехпроект г. Москва			Формат А4

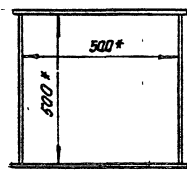
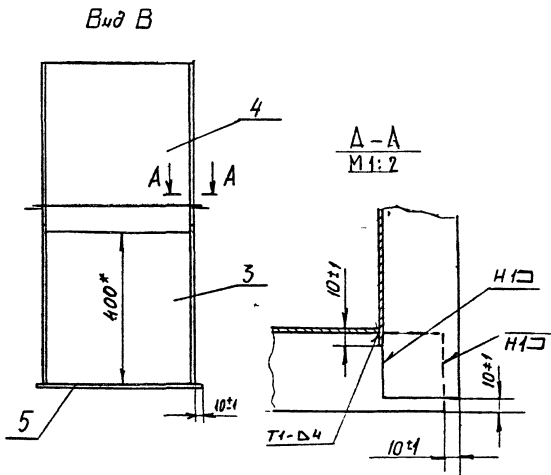
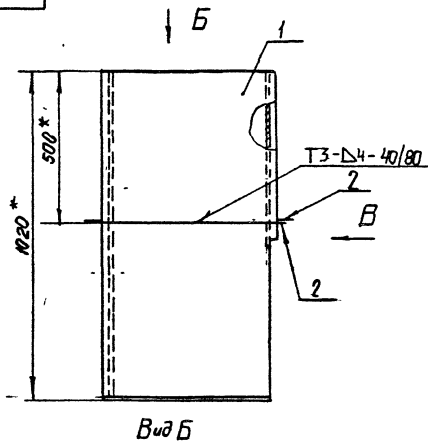
Формат	Знак	Лист	Обозначение	Наименование	Кол.	Примечание	
				Документация			
A3			A 205066.020СБ	Сборочный чертеж			
				Детали			
A4	1		A 205066.021	Стенка	2		
Б4	2		A 205066.022	Ребро L=590-175			
				Полоса 5x50-Б-ГОСТ103-79			
				В ст.зпс2 ГОСТ535-79	4	1,2 кг	
Б4	3		A 205066.023	Стенка			
				Лист 550 ГОСТ19903-74			
				В ст.зпс2 ГОСТ14637-79			
				500-1,75x1015-2,6	1	19,6 кг	
Б4	4		A 205066.024	Стенка			
				Лист 550 ГОСТ19903-74			
				В ст.зпс2 ГОСТ14637-79			
				500-1,75x1615-1,75	1	11,8 кг	
Б4	5		A 205066.025	Стенка			
				Лист 550 ГОСТ19903-74			
				В ст.зпс2 ГОСТ14637-79			
				520,2x530,2	1	9,8 кг	
A 205066.020							
Изм.	Лист	№ докум.	Подп.	Дата	Лит.	Лист	Листов
Разраб.	Кописсаров	Р.В.Ильинский			И1		
Проб.	Кописсаров	Р.В.Ильинский					
Выполнил	Григорьев	В.А.					
И.инж.	Фролкин	И.А.					
Утв.	Свибков	И.А.					
Короб N2				Госстрой СССР Сантехпроект г. Москва			Формат А4

A205066.060СБ



Изм.	Лист	№ докум.	Подп.	Дата	Лит.	Лист	Листов
И1							
Короб N6				Госстрой СССР Сантехпроект г. Москва			Формат А3

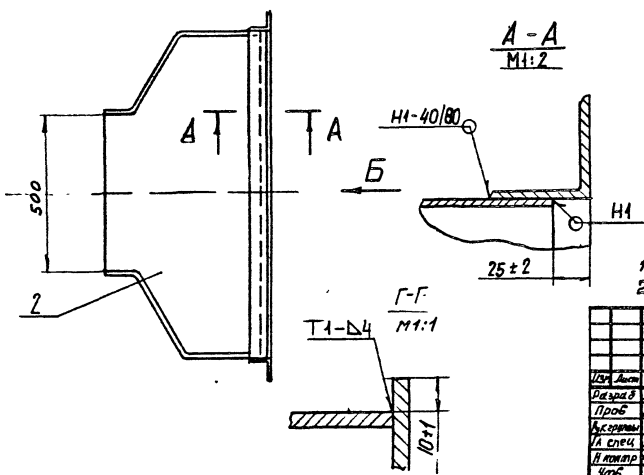
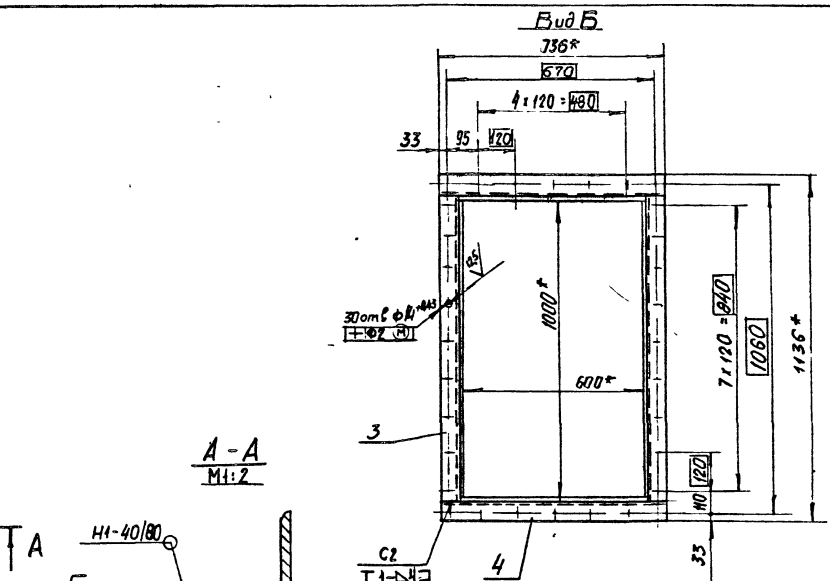
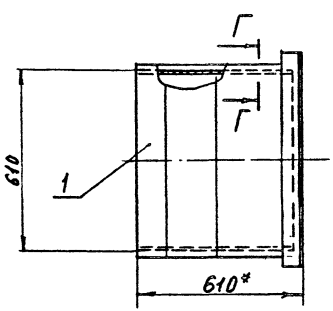
А20Б066.020СБ



1 * Размеры для справок
2 Сварные швы по ГОСТ 5264-80

				А20Б066.020СБ		
Изм.	Лист	№ докум.	Подп.	Лист	Материал	Размеры
		Короб №2		И	33,0	1:10
				Лист	Листов 1	
				Зосстрой СССР Самнит-спроект г. Москва		

А20Б066.030СБ

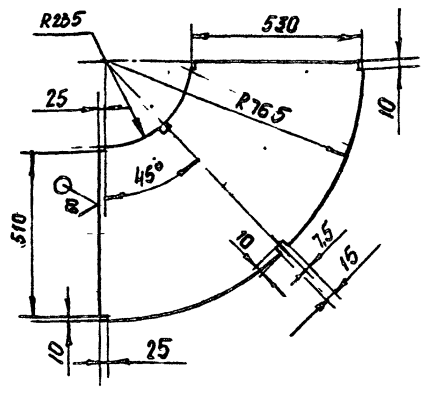


1 * Размеры для справок
2 Сварные швы по ГОСТ 5264-80

				А20Б066.030СБ		
Изм.	Лист	№ докум.	Подп.	Лист	Материал	Размеры
		Короб №3		И	96,0	1:10
				Лист	Листов 1	
				Зосстрой СССР Самнит-спроект г. Москва		

А20Б066.011

√/√



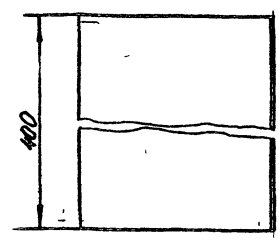
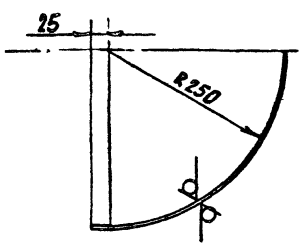
Неуказанные предельные отклонения размеров Н14; h14; ± $\frac{t_2}{2}$

А20Б066.011

Изм.	Лист	№ докум.	Подп.	Дата	Лист	Масса	Масштаб
Лист	№ докум.	Подп.	Дата				
					1	23,5	1:10
Изм.	Лист	№ докум.	Подп.	Дата	Стенка		
Лист	№ докум.	Подп.	Дата	650 ГОСТ 19903-74			
Лист	№ докум.	Подп.	Дата	Воп. Зпс 2 ГОСТ 14637-79			
Зосстрой СССР Самтехпроект в Москва Формат А4							

А20Б066.012

√/√



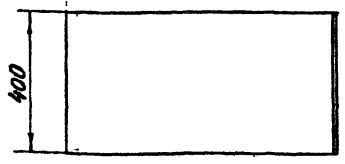
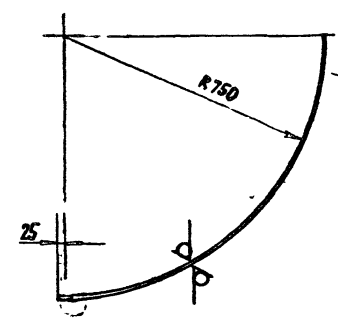
Неуказанные предельные отклонения размеров Н14; h14.

А20Б066.012

Изм.	Лист	№ докум.	Подп.	Дата	Лист	Масса	Масштаб
Лист	№ докум.	Подп.	Дата				
					1	3,9	1:5
Изм.	Лист	№ докум.	Подп.	Дата	Лист		
Лист	№ докум.	Подп.	Дата	650 ГОСТ 19903-74			
Лист	№ докум.	Подп.	Дата	Воп. Зпс 2 ГОСТ 14637-79			
Зосстрой СССР Самтехпроект в Москва Формат А4							

А20Б066.013

√/√



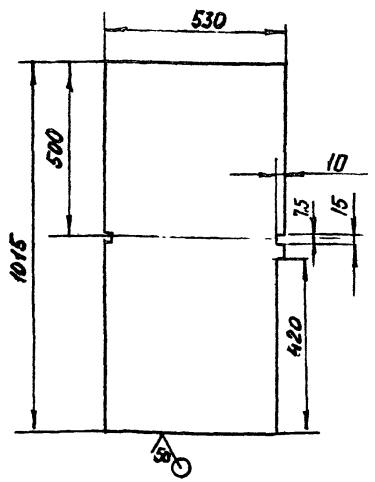
Неуказанные предельные отклонения размеров Н14; h14

А20Б066.013

Изм.	Лист	№ докум.	Подп.	Дата	Лист	Масса	Масштаб
Лист	№ докум.	Подп.	Дата				
					1	11,8	1:10
Изм.	Лист	№ докум.	Подп.	Дата	Лист		
Лист	№ докум.	Подп.	Дата	650 ГОСТ 19903-74			
Лист	№ докум.	Подп.	Дата	Воп. Зпс 2 ГОСТ 14637-79			
Зосстрой СССР Самтехпроект в Москва Формат А4							

А20Б066.021

√/√



Неуказанные предельные отклонения размеров Н14; h14; ± $\frac{t_2}{2}$

А20Б066.021

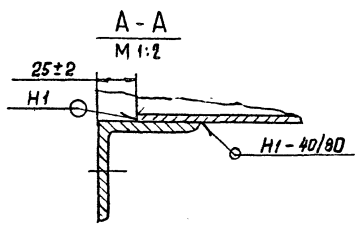
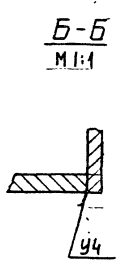
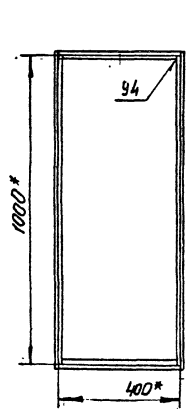
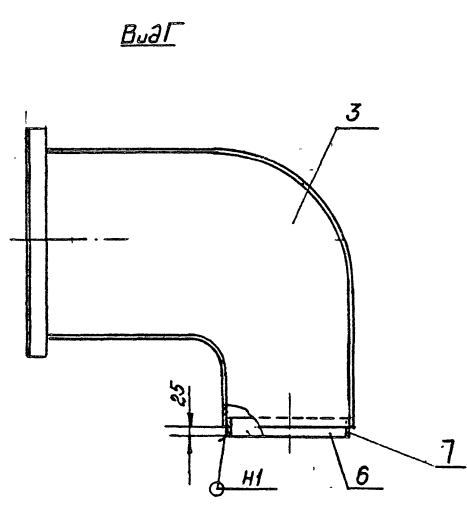
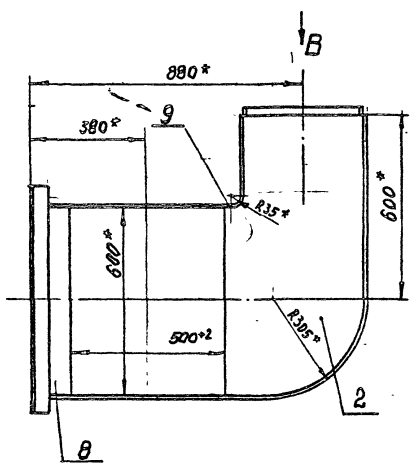
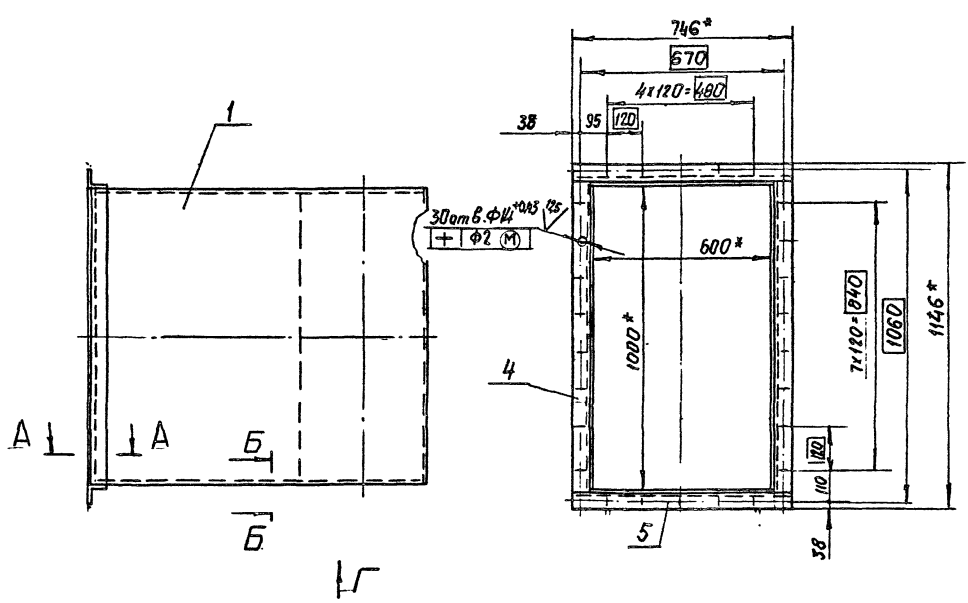
Изм.	Лист	№ докум.	Подп.	Дата	Лист	Масса	Масштаб
Лист	№ докум.	Подп.	Дата				
					1	23,4	1:10
Изм.	Лист	№ докум.	Подп.	Дата	Стенка		
Лист	№ докум.	Подп.	Дата	650 ГОСТ 19903-74			
Лист	№ докум.	Подп.	Дата	Воп. Зпс 2 ГОСТ 14637-79			
Зосстрой СССР Самтехпроект в Москва Формат А4							

Формат	Зона	Лист	Обозначение	Наименование	Кол.	Примечание
				Документация		
A3			A20B066.030CB	Сборочный чертеж		
				Детали		
A4	1		A20B066.031	Стенка	2	
A4	2		A20B066.032	Стенка	2	
БУ	3		A20B066.033	Уголок L=1010-23		
				Уголок 63x63x5-Б-ГОСТ8509-72		
				80мм3пс2ГОСТ535-79	2	4,9 кг
БУ	4		A20B066.034	Уголок L=736-20		
				Уголок 63x63x5-Б-ГОСТ8509-72		
				80мм3пс2ГОСТ535-79	2	3,5 кг
A20B066.030						
Исполнит	№ докум.	Подп.	Дата	Лист	Листов	
Разраб.	Рубинская	Лр		1	1	
Проб.	Крылова	Лр				
Исполнит	Рубинская	Лр				
И.контр.	Фролкин	Лр				
Утв.	Спибок	Лр				
				Госстрой СССР Сантехпроект г. Москва		
короб №3						
формат А4						

Формат	Зона	Лист	Обозначение	Наименование	Кол.	Примечание
				Документация		
A3			A20B066.040CB	Сборочный чертеж		
				Детали		
A4	1		A20B066.041	Стенка	1	
A4	2		A20B066.042	Стенка	1	
A4	3		A20B066.043	Стенка	1	
БУ	4		A20B066.044	Уголок L=1010-23		
				Уголок 63x63x5-Б-ГОСТ8509-72		
				80мм3пс2ГОСТ535-79	2	4,8 кг
БУ	5		A20B066.045	Уголок L=736-20		
				Уголок 63x63x5-Б-ГОСТ8509-72		
				80мм3пс2ГОСТ535-79	2	3,5 кг
БУ	6		A20B066.046	Полоса L=390-14		
				Полоса 5x50-Б-ГОСТ103-79		
				80мм3пс2ГОСТ535-79	2	0,8 кг
БУ	7		A20B066.047	Полоса L=1000-23		
				Полоса 5x50-Б-ГОСТ103-79		
				80мм3пс2ГОСТ535-79	2	2,0 кг
БУ	8		A20B066.048	Стенка		
				Лист Б5ГОСТ19903-74		
				80мм3пс2ГОСТ14637-79		
				105-0,87 x 600-2,3	1	13,2 кг
A4	9		A20B066.049	Стенка	1	
A20B066.040						
Исполнит	№ докум.	Подп.	Дата	Лист	Листов	
Разраб.	Рубинская	Лр		1	1	
Проб.	Крылова	Лр				
Исполнит	Рубинская	Лр				
И.контр.	Фролкин	Лр				
Утв.	Спибок	Лр				
				Госстрой СССР Сантехпроект г. Москва		
короб №4						
формат А4						

Формат	Зона	Лист	Обозначение	Наименование	Кол.	Примечание
				Документация		
A3			A20B066.050CB	Сборочный чертеж		
				Детали		
A4	1		A20B066.051	Стенка	2	
A4	2		A20B066.052	Стенка	1	
A4	3		A20B066.053	Стенка	1	
БУ	4		A20B066.054	Уголок L=600-175		
				Уголок 45x45x5-Б-ГОСТ8509-72		
				80мм3пс2ГОСТ535-79	2	1,9 кг
БУ	5		A20B066.055	Уголок L=410-155		
				Уголок 45x45x5-Б-ГОСТ8509-72		
				80мм3пс2ГОСТ535-79	2	1,4 кг
БУ	6		A20B066.056	Полоса L=590-175		
				Полоса 5x50-Б-ГОСТ103-79		
				80мм3пс2ГОСТ535-79	2	1,2 кг
БУ	7		A20B066.057	Полоса L=490-155		
				Полоса 5x50-Б-ГОСТ103-79		
				80мм3пс2ГОСТ535-79	2	0,96 кг
A20B066.050						
Исполнит	№ докум.	Подп.	Дата	Лист	Листов	
Разраб.	Рубинская	Лр		1	1	
Проб.	Крылова	Лр				
Исполнит	Рубинская	Лр				
И.контр.	Фролкин	Лр				
Утв.	Спибок	Лр				
				Госстрой СССР Сантехпроект г. Москва		
короб №5						
формат А4						

Формат	Зона	Лист	Обозначение	Наименование	Кол.	Примечание
				Документация		
A3			A20B066.060CB	Сборочный чертеж		
				Детали		
				Полоса		
				Полоса 5x50-Б-ГОСТ103-79		
				80мм3пс2ГОСТ535-79		
БУ	1		A20B066.059	L=690-2	2	1,35кг
БУ	2		A20B066.061	L=590-2	2	1,15кг
БУ	3		A20B066.062	L=500-2	2	1,0кг
БУ	4		A20B066.063	L=595-2	1	1,16кг
БУ	5		A20B066.064	L=475-2	1	0,93кг
				Лист		
				Лист Б5ГОСТ19903-74		
				80мм3пс2ГОСТ14637-79		
БУ	6		A20B066.065	510-2 x 610-2	1	12,2кг
БУ	7		A20B066.066	510-2 x 1325-3	1	26,4кг
БУ	8		A20B066.067	500-2 x 825-3	1	16,2кг
БУ	9		A20B066.068	605-2 x 825-3	1	19,5кг
БУ	10		A20B066.069	605-2 x 1325-3	1	31,5кг
A20B066.060						
Исполнит	№ докум.	Подп.	Дата	Лист	Листов	
Разраб.	Мителкина	Лр		1	1	
Проб.	Крылова	Лр				
Исполнит	Крылова	Лр				
И.контр.	Фролкин	Лр				
Утв.	Спибок	Лр				
				Госстрой СССР Сантехпроект г. Москва		
короб №6						
формат А4						

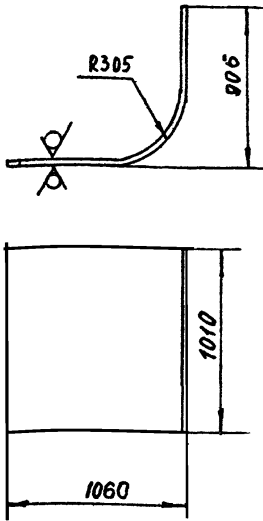


1.* Размеры для справок.
2 Сварные швы по ГОСТ 5264-80

				A 205 066.040СБ		
Изм	Лист	№ докум	Подп	Дата	Лист	Масштаб
					И	1:10
Короб № 4					Лист 1	
					Листов 1	
					Сектор ЦСР	
					Санкт-Петербург	
					г. Москва	

A205066.041

50/√



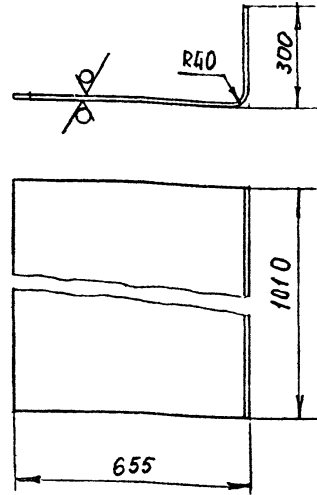
Неуказанные предельные отклонения размеров $h14; \pm \frac{t_2}{2}$

A205066.041

Изм.	Лист	№ докум.	Подп.	Дата	Лист	Масса	Масштаб
					1	43,2	1:20
Разраб.		Рубинская			Стенка		
Проб.		Комиссаров			Лист Листов 1		
И. контр.		Фрейдкин			Лист 55.0 ГОСТ 19903-74		
Утв.		Сливак			В Ст. 3 п. 2 ГОСТ 14637-79		
					Госстрой СССР Самтехпроект г. Москва		
Формат А4							

A205066.042

50/√



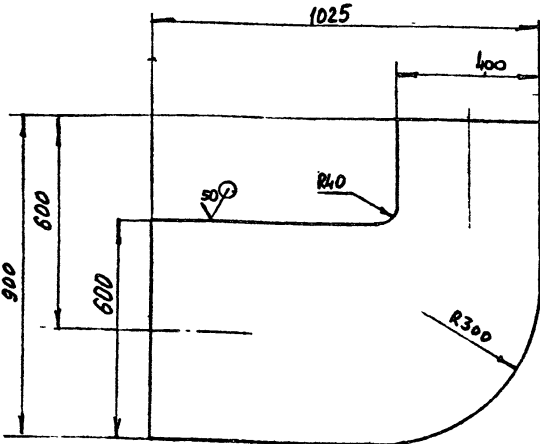
Неуказанные предельные отклонения размеров $h14; \pm \frac{t_2}{2}$

A205066.049

Изм.	Лист	№ докум.	Подп.	Дата	Лист	Масса	Масштаб
					1	27,5	1:10
Разраб.		Рубинская			Стенка		
Проб.		Комиссаров			Лист Листов 1		
И. контр.		Фрейдкин			Лист 55.0 ГОСТ 19903-74		
Утв.		Сливак			В Ст. 3 п. 2 ГОСТ 14637-79		
					Госстрой СССР Самтехпроект г. Москва		
Формат А4							

A205066.043

50/√



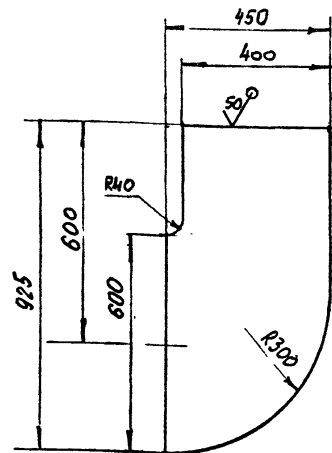
Неуказанные предельные отклонения размеров $h14; \pm \frac{t_2}{2}$

A205066.043

Изм.	Лист	№ докум.	Подп.	Дата	Лист	Масса	Масштаб
					1	24,5	1:10
Разраб.		Рубинская			Стенка		
Проб.		Комиссаров			Лист Листов 1		
И. контр.		Фрейдкин			Лист 55.0 ГОСТ 19903-74		
Утв.		Сливак			В Ст. 3 п. 2 ГОСТ 14637-79		
					Госстрой СССР Самтехпроект г. Москва		
Формат А4							

A205066.042

50/√

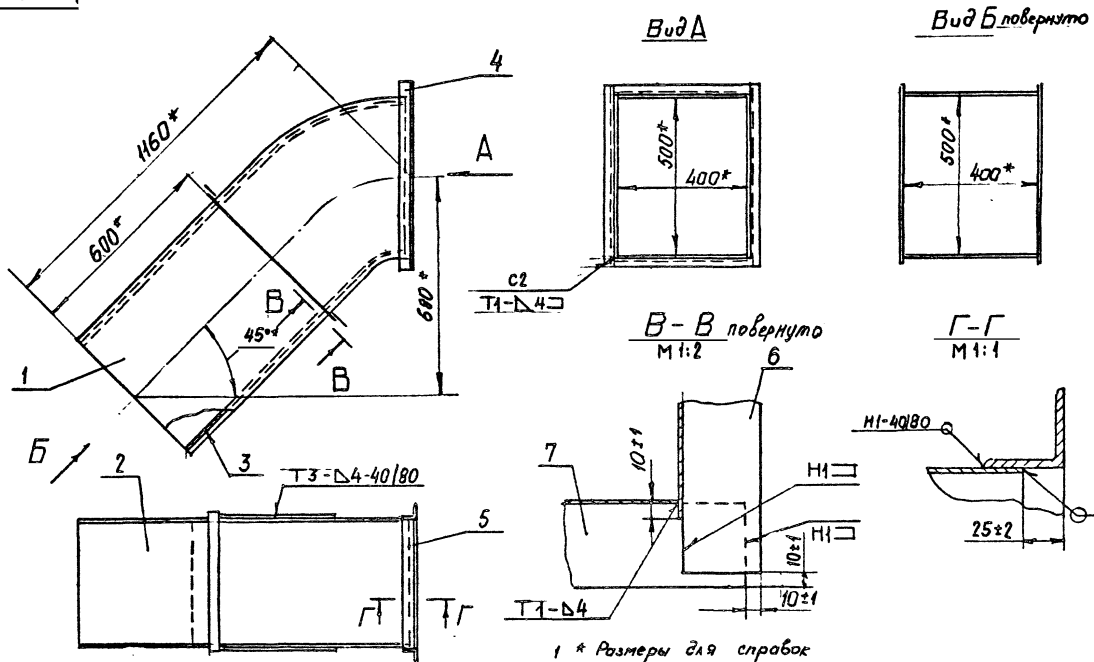


Неуказанные предельные отклонения размеров $h14; \pm \frac{t_2}{2}$

A205066.042

Изм.	Лист	№ докум.	Подп.	Дата	Лист	Масса	Масштаб
					1	15,7	1:10
Разраб.		Рубинская			Стенка		
Проб.		Комиссаров			Лист Листов 1		
И. контр.		Фрейдкин			Лист 55.0 ГОСТ 19903-74		
Утв.		Сливак			В Ст. 3 п. 2 ГОСТ 14637-79		
					Госстрой СССР Самтехпроект г. Москва		
Формат А4							

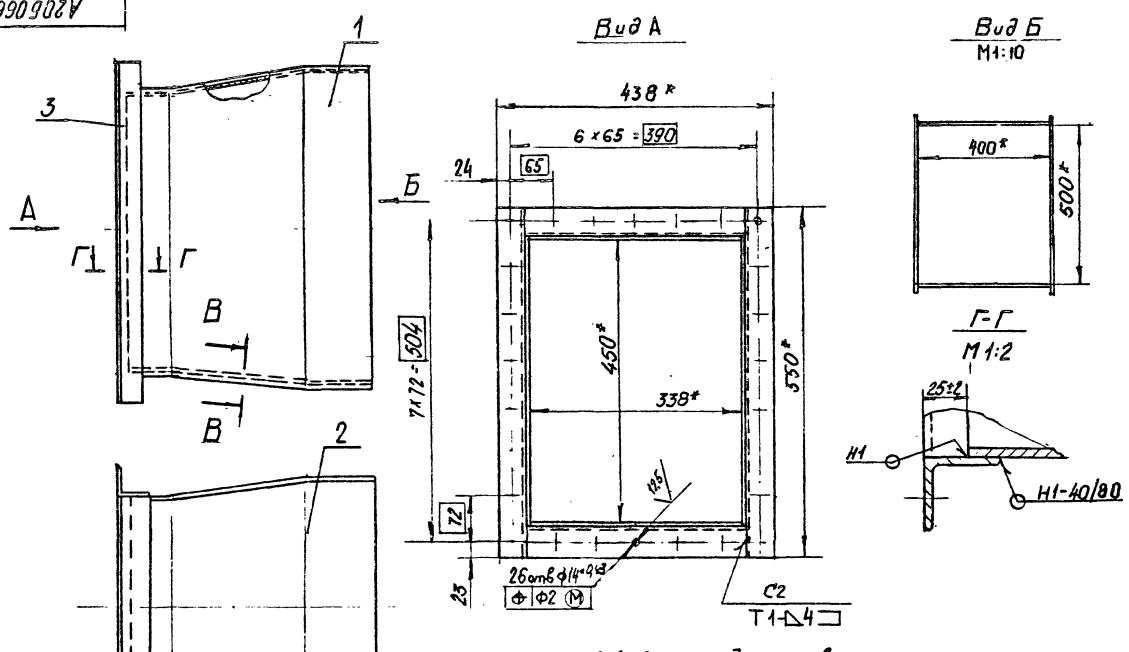
A205066.050CB



- 1 * Размеры для справок
- 2 Сварные швы по ГОСТ 5264-80.

				A 205 066. 050 CB		
				Короб №5		
Изм	Лист	№ докум	Подп	Дата	Лист	Листов
Разраб	Рыжикова	А.В.	А.В.		69,6	1:10
Проб	Григорьев	Т.В.				
Автомат	Григорьев	Т.В.				
Л. спец	Ушенин	С.В.				
И контр	Фролов	А.В.				
Изм.	Степан	В.В.				
				Лист Листов 1 Застрой СССР Самтехпроект г. Москва Формат А3		

A205066.130CB



- 1 * Размеры для справок.
- 2 H14; h14; t2/2
- 3 Сварные швы по ГОСТ 5264-80.

				A 205 066.130 CB		
				Короб №13		
Изм	Лист	№ докум	Подп	Дата	Лист	Листов
Разраб	Рыжикова	А.В.	А.В.		36,8	1:5
Проб	Комиссаров	Т.В.				
Автомат	Григорьев	Т.В.				
Л. спец	Ушенин	С.В.				
И контр	Фролов	А.В.				
Изм.	Степан	В.В.				
				Лист Листов 1 Застрой СССР Самтехпроект г. Москва Формат А3		

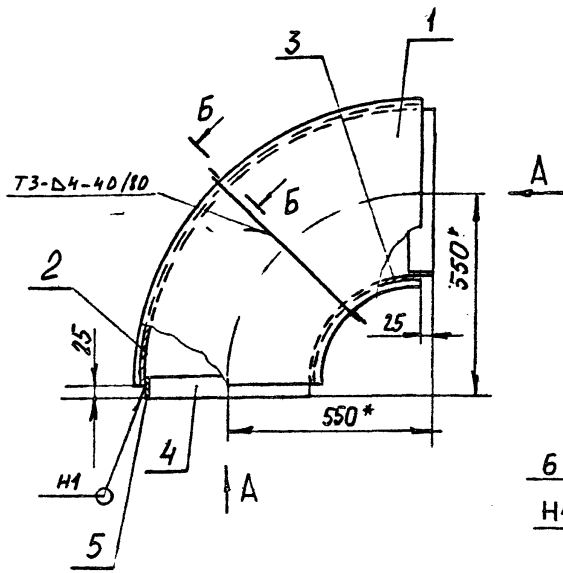
Формат	Зона	Лист	Обозначение	Наименование	Кол.	Примечание
				Документация		
A3			A205066.070 СБ	Сборочный чертеж		
				Детали		
A4	1		A205066.071	Стенка	2	
B4	2		A205066.072	Стенка		
				Лист 55010СГ19903-74 Вст.Злс210СГ335-79		
B4	3		A205066.073	Ребро	2	31,4 кг
				Лист 5х50-Б-10СГ103-79 Вст.Злс210СГ335-79		
B4	4		A205066.074	Ребро	2	1,2 кг
				Лист 5х50-Б-10СГ103-79 Вст.Злс210СГ335-79		
B4	5		A205066.075	Уголок; L=622-115	2	1,4 кг
				Лист 5х50-Б-10СГ103-79 Вст.Злс210СГ335-79		
B4	6		A205066.076	Уголок; L=610-115	2	2,6 кг
				Лист 5х50-Б-10СГ103-79 Вст.Злс210СГ335-79		
				Уголок 5х50-Б-10СГ103-79 Вст.Злс210СГ335-79	2	2,5 кг
A205066.070						
Лит.	Лист	Листов	Короб №7		госстрой СССР Сантехпроект г. Москва	
И	11	7				
ФОРМАТ А4						

Формат	Зона	Лист	Обозначение	Наименование	Кол.	Примечание
				Документация		
A3			A205066.080 СБ	Сборочный чертеж		
				Детали		
A4	1		A205066.081	Стенка	2	
A4	2		A205066.082	Стенка	1	
A4	3		A205066.083	Стенка	1	
B4	4		A205066.084	Полоса L=500-115		
				Лист 5х50-Б-10СГ103-79 Вст.Злс210СГ335-79	4	0,98 кг
B4	5		A205066.085	Полоса L=530-115		
				Лист 5х50-Б-10СГ103-79 Вст.Злс210СГ335-79	4	1,2 кг
B4	6		A205066.086	Полоса L=690-115		
				Лист 5х50-Б-10СГ103-79 Вст.Злс210СГ335-79	2	1,4 кг
B4	7		A205066.087	Полоса L=590-115		
				Лист 5х50-Б-10СГ103-79 Вст.Злс210СГ335-79	2	1,2 кг
A205066.080						
Лит.	Лист	Листов	Короб №8		госстрой СССР Сантехпроект г. Москва	
И	11	7				
ФОРМАТ А4						

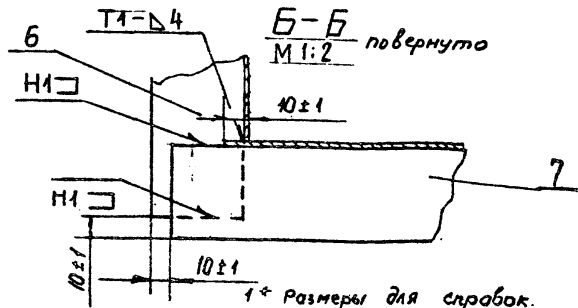
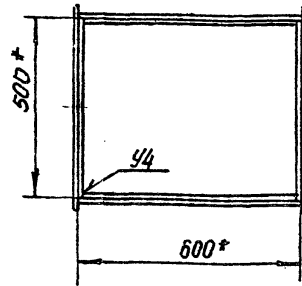
Формат	Зона	Лист	Обозначение	Наименование	Кол.	Примечание
				Документация		
A3			A205066.110 СБ	Сборочный чертеж		
				Детали		
A4	1		A205066.111	Стенка	2	
B4	2		A205066.112	Стенка		
				Лист 55010СГ19903-74 Вст.Злс210СГ335-79		
B4	3		A205066.113	Уголок	2	11,8 кг
				Лист 5х50-Б-10СГ103-79 Вст.Злс210СГ335-79		
B4	4		A205066.114	Уголок	2	2,6 кг
				Лист 5х50-Б-10СГ103-79 Вст.Злс210СГ335-79		
				Уголок 5х50-Б-10СГ103-79 Вст.Злс210СГ335-79	2	2,5 кг
A205066.110						
Лит.	Лист	Листов	Короб №11		госстрой СССР Сантехпроект г. Москва	
И	11	7				
ФОРМАТ А4						

Формат	Зона	Лист	Обозначение	Наименование	Кол.	Примечание
				Документация		
A3			A205066.120 СБ	Сборочный чертеж		
				Детали		
A4	1		A205066.121	Стенка	2	
B4	2		A205066.122	Уголок		
				Лист 63х63х5-Б-10СГ8509-74 Вст.Злс210СГ335-79	2	4,8 кг
B4	3		A205066.123	Уголок		
				Лист 63х63х5-Б-10СГ8509-74 Вст.Злс210СГ335-79	2	3,5 кг
B4	4		A205066.124	Стенка		
				Лист 55010СГ19903-74 Вст.Злс210СГ335-79	2	1,9 кг
				Лист 600-115х40-874	2	1,9 кг
A205066.120						
Лит.	Лист	Листов	Короб №12		госстрой СССР Сантехпроект г. Москва	
И	11	7				
ФОРМАТ А4						

Изд. № 1001. Листы и детали. Взам. инв. № 1114/80. Листы и детали.



Вид А



- 1* Размеры для справок.
- 2 Неуказанные предельные отклонения размеров по ГОСТ 5264-80
- 3 Сварные швы по ГОСТ 5264-80

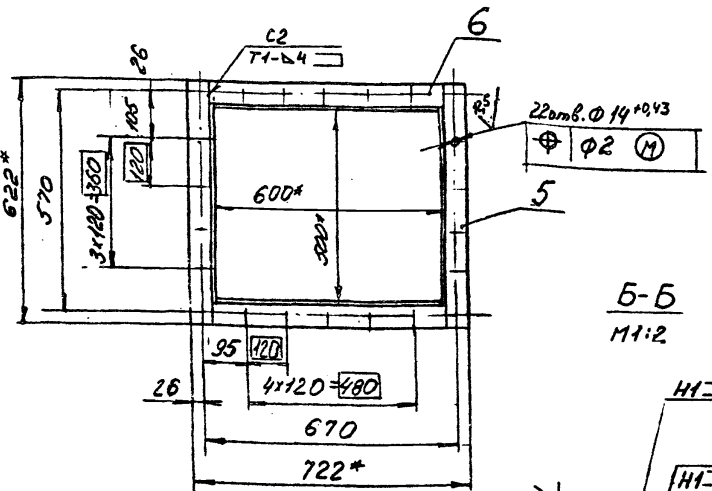
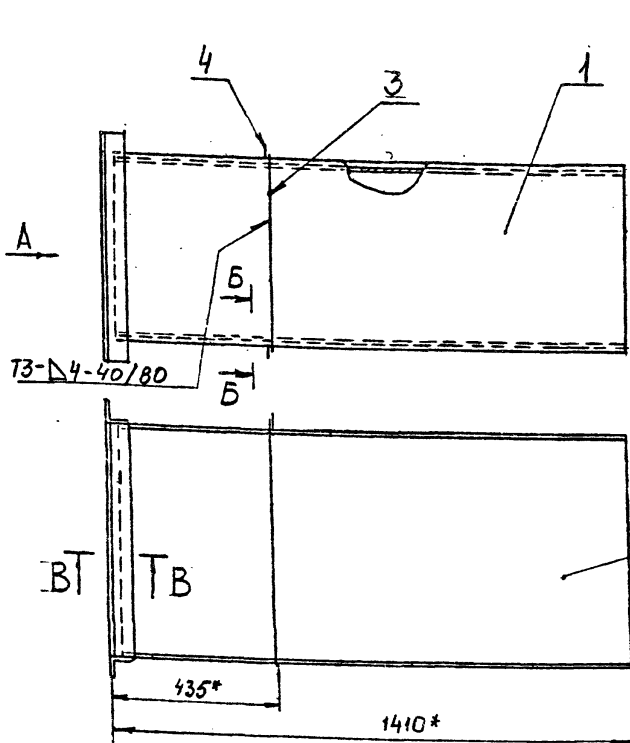
Изм.	Лист	№ докум.	Подп.	Дата

A205066.080C5

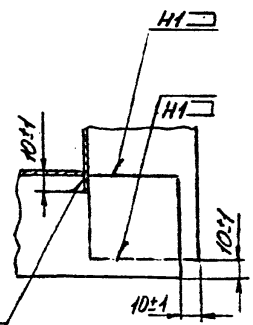
Короб №8

Лист	Масса	Масштаб
И	80,0	1:10
Лист Листов 1		
Дострой СССР		
Самтепроект		
в Москва		
Формат А3		

Вид А

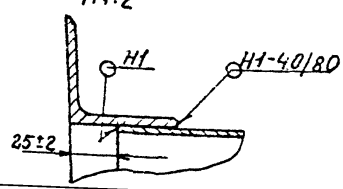


Б-Б
М1:2



- 1* Размеры для справок.
- 2 Сварные швы по ГОСТ 5264-80

Б-Б
М1:2



Изм.	Лист	№ докум.	Подп.	Дата

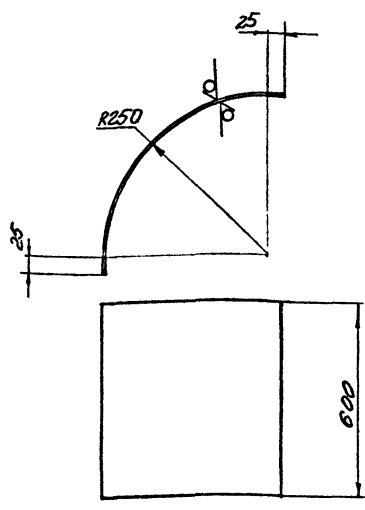
A205066.070C5

Короб №7

Лист	Масса	Масштаб
И	148,8	1:10
Лист Листов 1		
Дострой СССР		
Самтепроект		
в Москва		
Формат А3		

A205066.083

√(N) 50



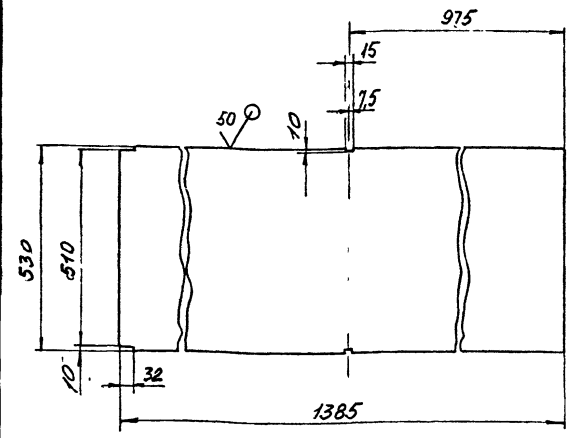
Неуказанные предельные отклонения размеров:
H4; h4; ±2/2

A205066.083

Изм.	Лист	№ докум.	Подп.	Дата	Лист	Масса	Масштаб
Разработ.	И.И.И.	И.И.И.	И.И.И.	И.И.И.	1	1,5	1:10
Проект.	И.И.И.	И.И.И.	И.И.И.	И.И.И.	Лист	Листов - 1	
И.И.И.	И.И.И.	И.И.И.	И.И.И.	И.И.И.	Лист 65.0.TD.CI.19903-74		Госстрой СССР Сантехпроект г. Москва
И.И.И.	И.И.И.	И.И.И.	И.И.И.	И.И.И.	Лист 65.0.TD.CI.19903-74		Госстрой СССР Сантехпроект г. Москва
Формат АУ							

A205066.071

√(N)



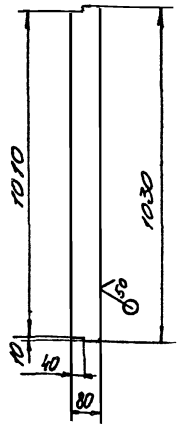
Неуказанные предельные отклонения размеров:
H4; h4; ±2/2

A205066.071

Изм.	Лист	№ докум.	Подп.	Дата	Лист	Масса	Масштаб
Разработ.	И.И.И.	И.И.И.	И.И.И.	И.И.И.	1	35,3	1:10
Проект.	И.И.И.	И.И.И.	И.И.И.	И.И.И.	Лист	Листов - 1	
И.И.И.	И.И.И.	И.И.И.	И.И.И.	И.И.И.	Лист 65.0.TD.CI.19903-74		Госстрой СССР Сантехпроект г. Москва
И.И.И.	И.И.И.	И.И.И.	И.И.И.	И.И.И.	Лист 65.0.TD.CI.19903-74		Госстрой СССР Сантехпроект г. Москва
Формат АУ							

A205066.121

√(N)



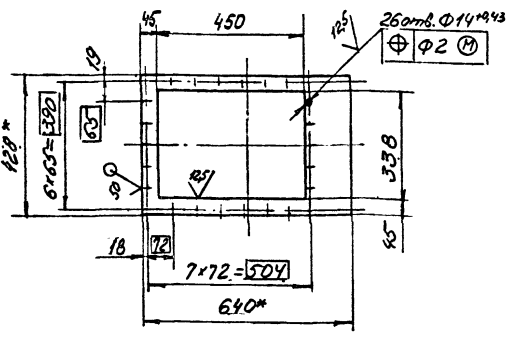
Неуказанные предельные отклонения размеров: H4; h4; ±2/2

A205066.121

Изм.	Лист	№ докум.	Подп.	Дата	Лист	Масса	Масштаб
Разработ.	И.И.И.	И.И.И.	И.И.И.	И.И.И.	1	3,6	1:10
Проект.	И.И.И.	И.И.И.	И.И.И.	И.И.И.	Лист	Листов - 1	
И.И.И.	И.И.И.	И.И.И.	И.И.И.	И.И.И.	Лист 65.0.TD.CI.19903-74		Госстрой СССР Сантехпроект г. Москва
И.И.И.	И.И.И.	И.И.И.	И.И.И.	И.И.И.	Лист 65.0.TD.CI.19903-74		Госстрой СССР Сантехпроект г. Москва
Формат АУ							

A205066.001

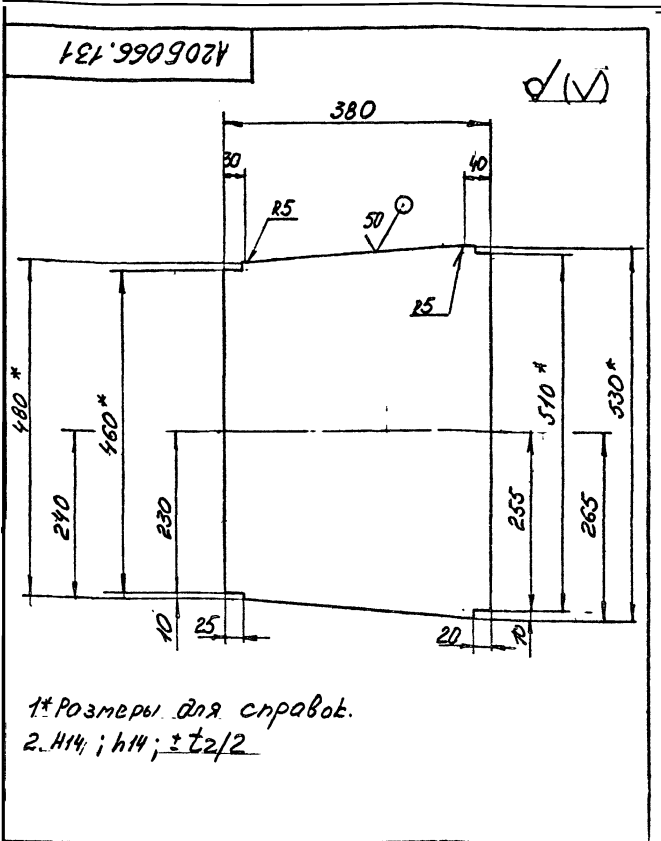
√(N)



1* Размеры для справок.
2. H4; h4; ±2/2

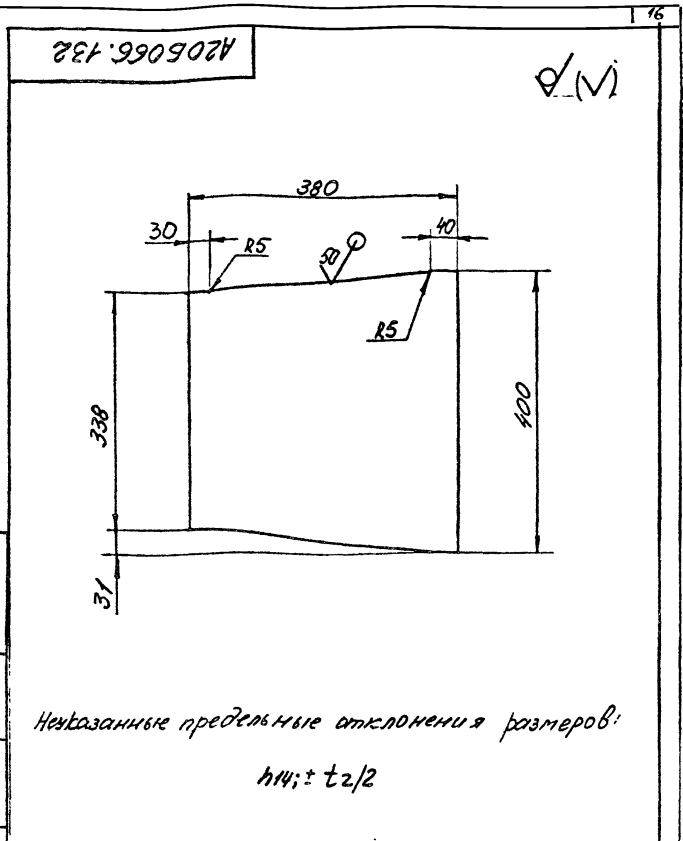
A205066.001

Изм.	Лист	№ докум.	Подп.	Дата	Лист	Масса	Масштаб
Разработ.	И.И.И.	И.И.И.	И.И.И.	И.И.И.	1	4,0	1:10
Проект.	И.И.И.	И.И.И.	И.И.И.	И.И.И.	Лист	Листов - 1	
И.И.И.	И.И.И.	И.И.И.	И.И.И.	И.И.И.	Лист 65.0.TD.CI.19903-74		Госстрой СССР Сантехпроект г. Москва
И.И.И.	И.И.И.	И.И.И.	И.И.И.	И.И.И.	Лист 65.0.TD.CI.19903-74		Госстрой СССР Сантехпроект г. Москва
Формат АУ							



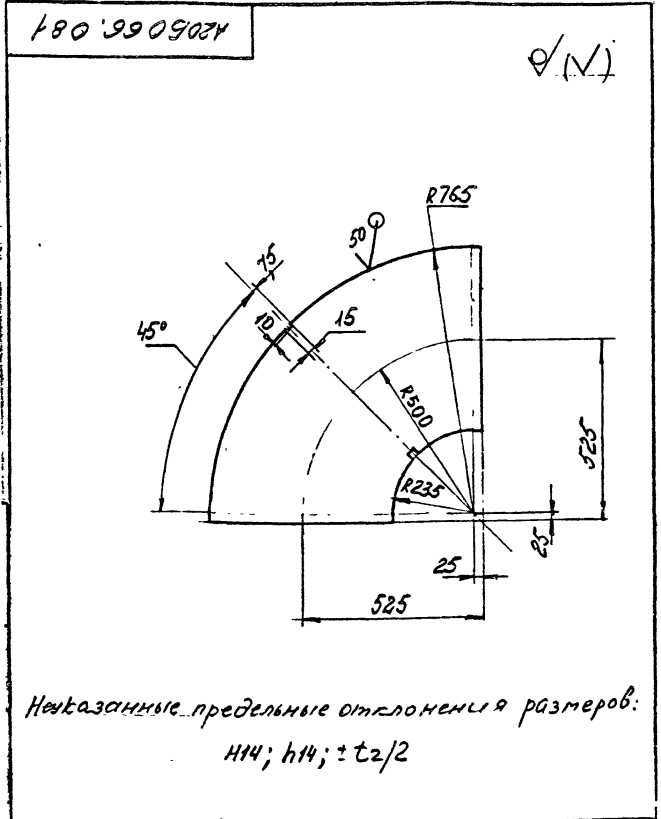
1. Размеры для справок.
2. h_{14} ; h_{14} ; $\pm t_2/2$

A205066.131				Лист	Масса	Материал
Изм.	Лист	№ докум.	Подп.	Дата	И	1:5
Разработ	Митехина				Стенка	
Проб.	Рубинская				Лист Листов 1	
Выполнил	Рябовский				Лист 65,0 ГОСТ 19903-74	
И.контр.	Фролкин				Лист 65,0 ГОСТ 19903-74	
Утв.	Сливар				Лист 65,0 ГОСТ 19903-74	
Госстрой СССР Сантехпроект г. Москва						
формат А4						



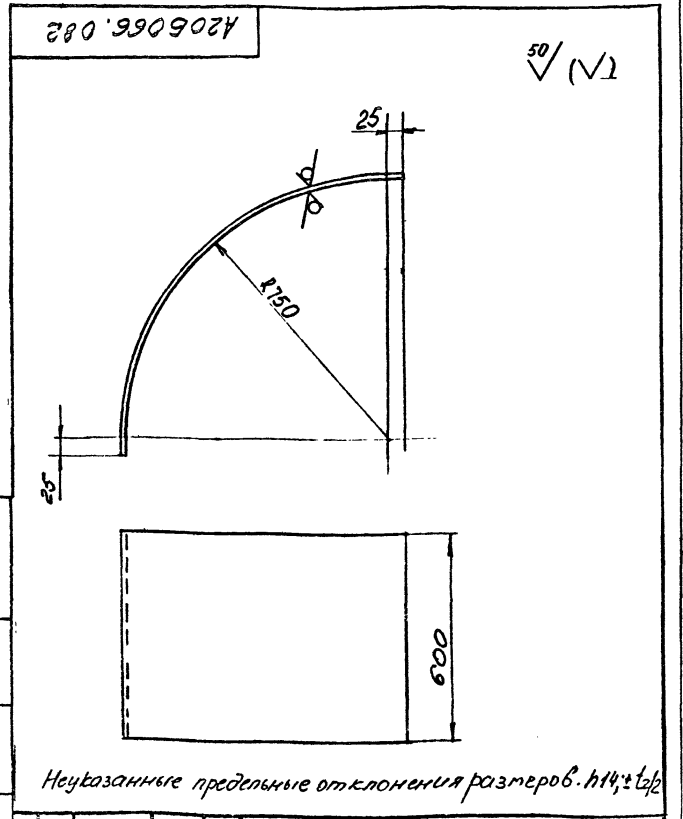
Неуказанные предельные отклонения размеров:
 h_{14} ; $\pm t_2/2$

A205066.132				Лист	Масса	Материал
Изм.	Лист	№ докум.	Подп.	Дата	И	1:5
Разработ	Митехина				Стенка	
Проб.	Рубинская				Лист Листов 1	
Выполнил	Рябовский				Лист 65,0 ГОСТ 19903-74	
И.контр.	Фролкин				Лист 65,0 ГОСТ 19903-74	
Утв.	Сливар				Лист 65,0 ГОСТ 19903-74	
Госстрой СССР Сантехпроект г. Москва						
формат А4						



Неуказанные предельные отклонения размеров:
 h_{14} ; h_{14} ; $\pm t_2/2$

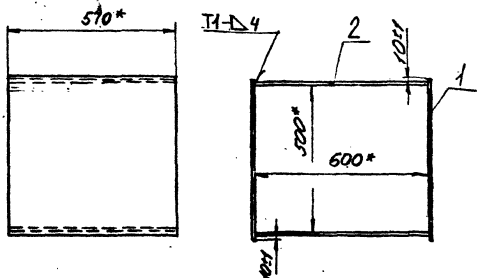
A205066.081				Лист	Масса	Материал
Изм.	Лист	№ докум.	Подп.	Дата	И	1:10
Разработ	Митехина				Стенка	
Проб.	Рубинская				Лист Листов 1	
Выполнил	Рябовский				Лист 65,0 ГОСТ 19903-74	
И.контр.	Фролкин				Лист 65,0 ГОСТ 19903-74	
Утв.	Сливар				Лист 65,0 ГОСТ 19903-74	
Госстрой СССР Сантехпроект г. Москва						
формат А4						



Неуказанные предельные отклонения размеров: h_{14} ; $\pm t_2/2$

A205066.082				Лист	Масса	Материал
Изм.	Лист	№ докум.	Подп.	Дата	И	1:10
Разработ	Митехина				Стенка	
Проб.	Рубинская				Лист Листов 1	
Выполнил	Рябовский				Лист 65,0 ГОСТ 19903-74	
И.контр.	Фролкин				Лист 65,0 ГОСТ 19903-74	
Утв.	Сливар				Лист 65,0 ГОСТ 19903-74	
Госстрой СССР Сантехпроект г. Москва						
формат А4						

А206066.090

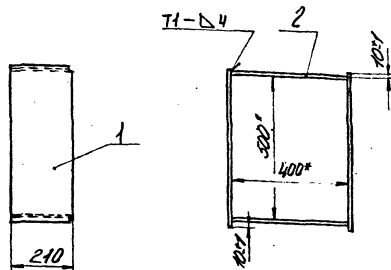


1* Размеры для справок.
2. Сварные швы по ГОСТ 5264-80

Код	Зона	Лист	Обозначение	Наименование	Мат. кол.	Примечание
А206066.090						
Короб №9						
Б4	1	А206066.091	Стенка 530-мм × 570-мм	Лист 530/ГОСТ 19903-74 Лист 3 по 2/ГОСТ 14637-79	2	11,8 кг
Б4	2	А206066.092	Стенка 600-мм × 570-мм	Лист 600/ГОСТ 19903-74 Лист 3 по 2/ГОСТ 14637-79	2	13,7 кг

Лист	Мат. кол.	Масса	Упаковка
М	1	25,5	1:10
Лист У листов 1 Застрой СССР Самтехпроект г. Москва Формат А4			

А206066.140

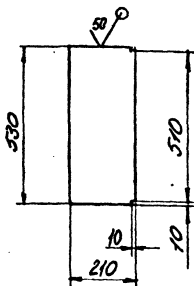


1* Размеры для справок.
2. Сварные швы по ГОСТ 5264-80

Код	Зона	Лист	Обозначение	Наименование	Мат. кол.	Примечание
А206066.140						
Короб №14						
Б4	1	А206066.141	Стенка	Лист 650/ГОСТ 19903-74 Лист 3 по 2/ГОСТ 14637-79	2	
Б4	2	А206066.142	Стенка	Лист 400-мм × 210-мм	2	3,9 кг

Лист	Мат. кол.	Масса	Упаковка
М	1	23,5	1:10
Лист У листов 1 Застрой СССР Самтехпроект г. Москва Формат А4			

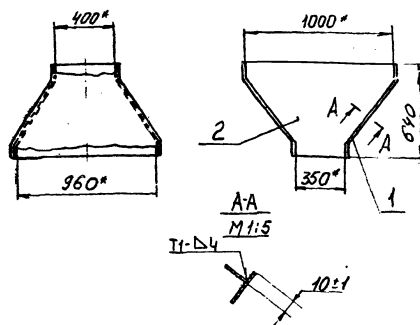
А206066.141



Наказание предельные отклонения размеров:
н14; н14; ± 2/2

Лист	Мат. кол.	Масса	Упаковка
М	1	3,9	1:10
Лист У листов 1 Застрой СССР Самтехпроект г. Москва Формат А4			

А206066.100



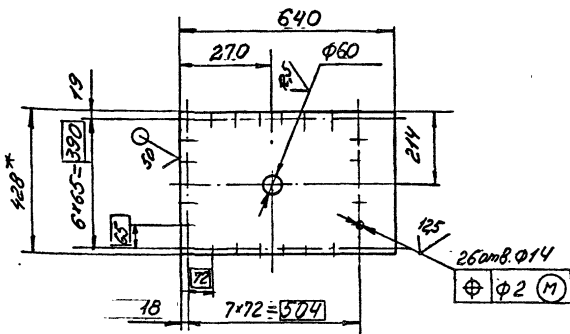
1* Размеры для справок
2. Сварные швы по ГОСТ 5264-80

Код	Зона	Лист	Обозначение	Наименование	Мат. кол.	Примечание
А206066.100						
Короб №10						
Б4	1	А206066.101	Стенка		2	
Б4	2	А206066.102	Стенка		2	

Лист	Мат. кол.	Масса	Упаковка
М	1	80,0	1:20
Лист У листов 1 Застрой СССР Самтехпроект г. Москва Формат А4			

A205066.002

(M) A



1* Размер для справок
2. Н14; н14; ±t2/2

A205066.002

Заргуштка

Лист	Масса	Масштаб
1	11,8	1:10

Лист	Листов
1	1

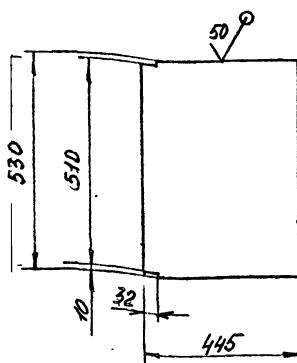
Изм.	Лист	№ докум.	Подп.	Дата
Разраб.	Митехкина			
Проб.	Рубинская			
Выполнил	Рубинский			
Н.контр.	Фрадкин			
Умб.	Спилок			

БСОДСТ 19903-74
ВМ.Зис 2180С14637-79
Госстрой СССР
Сантехпроект
г. Москва

формат А4

A205066.111

(M) A



Неуказанные предельные отклонения размеров:
Н14; н14; ±t2/2

A205066.111

Стенка

Лист	Масса	Масштаб
1	11,8	1:10

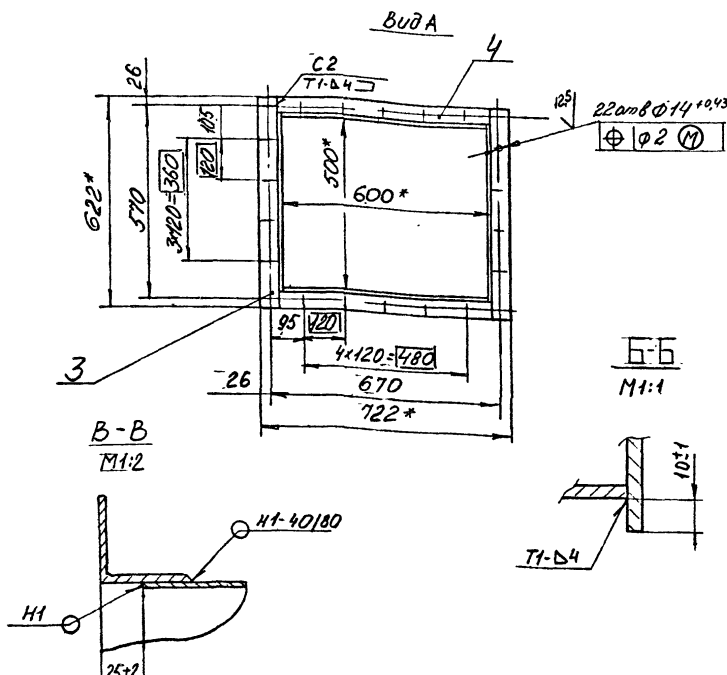
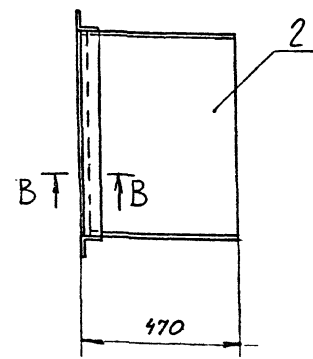
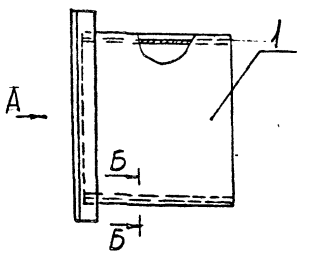
Лист	Листов
1	1

Изм.	Лист	№ докум.	Подп.	Дата
Разраб.	Митехкина			
Проб.	Рубинская			
Выполнил	Рубинский			
Н.контр.	Фрадкин			
Умб.	Спилок			

БСОДСТ 19903-74
ВМ.Зис 2180С14637-79
Госстрой СССР
Сантехпроект
г. Москва

формат А4

A205066.110СБ



1* Размеры для справок.
2. Сварные швы по ГОСТ 5264-80

A205066.110СБ

Короб Н11

Лист	Масса	Масштаб
1	57,4	1:10

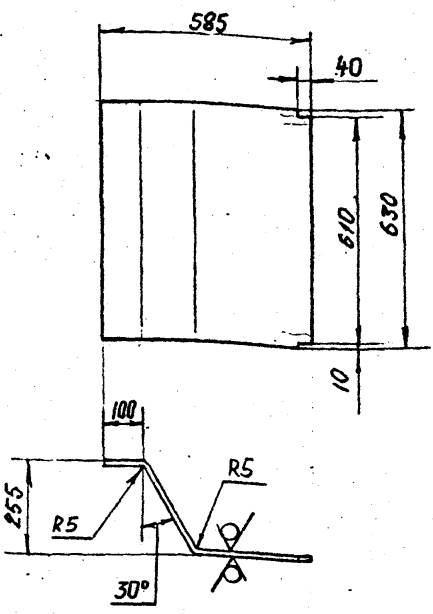
Лист	Листов
1	1

Изм.	Лист	№ докум.	Подп.	Дата
Разраб.	Митехкина			
Проб.	Рубинская			
Выполнил	Рубинский			
Н.контр.	Фрадкин			
Умб.	Спилок			

БСОДСТ 19903-74
ВМ.Зис 2180С14637-79
Госстрой СССР
Сантехпроект
г. Москва

A20B066.031

50/√(✓)



Неуказанные предельные отклонения размеров Н14; н14; ± $\frac{t_2}{2}$

A 20 B 066. 031

Изм.	Лист	№ докум.	Подп.	Дата
Разраб.	Рубинская			
Проб.	Комиссаров			
Взглянул	Троновский			
И.контр.	Фрадкин			
Утв.	Сливак			

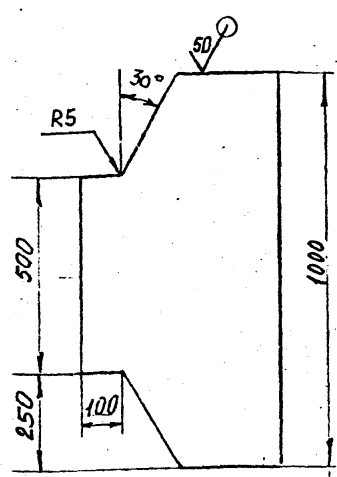
Стенка

Лист	Масса	Наситав
И	11,8	1:10
Лист	Листов	
Лист	65.0 ГОСТ 19903-74	
Утв.	Вст.3 кп.2 ГОСТ 14637-79	

Госстрой СССР
Самтехпроект
г. Москва
Формат А4

A20B066.032

√(✓)



Неуказанные предельные отклонения размеров Н14; н14; ± $\frac{t_2}{2}$

A 20 B 066. 032

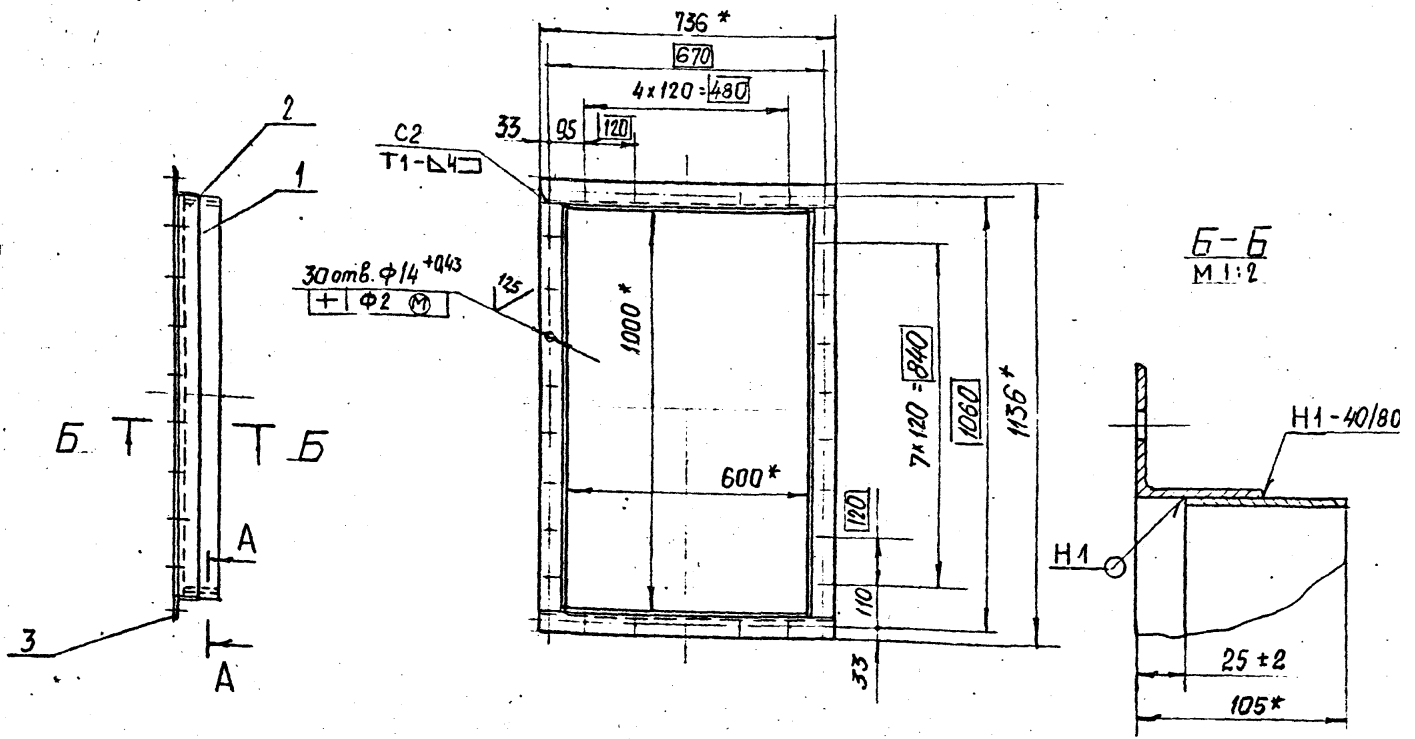
Изм.	Лист	№ докум.	Подп.	Дата
Разраб.	Рубинская			
Проб.	Комиссаров			
Взглянул	Троновский			
И.контр.	Фрадкин			
Утв.	Сливак			

Стенка

Лист	Масса	Наситав
И	27,5	1:10
Лист	Листов	
Лист	65.0 ГОСТ 19903-74	
Утв.	Вст.3 кп.2 ГОСТ 14637-79	

Госстрой СССР
Самтехпроект
г. Москва
Формат А4

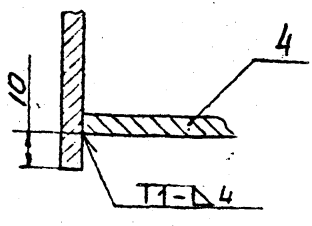
A20B066.120CБ



A-A
M 1:1

B-B
M 1:2

1* Размеры для справок.
2. Сварные швы по ГОСТ 5264-80.



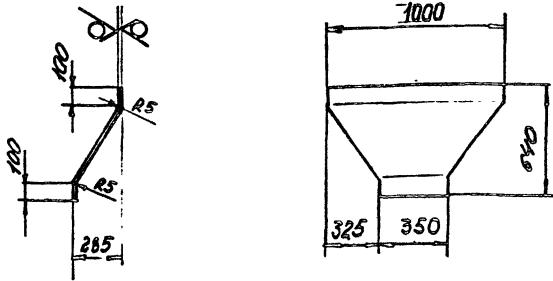
A20B066.120CБ

Изм.	Лист	№ докум.	Подп.	Дата
Разраб.	Рубинская			
Проб.	Комиссаров			
Взглянул	Троновский			
И.контр.	Фрадкин			
Утв.	Сливак			

Короб. №12

Лист	Масса	Наситав
И	27,6	1:10
Лист	Листов	
Лист	65.0 ГОСТ 19903-74	
Утв.	Вст.3 кп.2 ГОСТ 14637-79	

Госстрой СССР
Самтехпроект
г. Москва
Формат А3



Неуказанные предельные отклонения размеров:
H14; h14; ±t2/2

А20Б066.102

Изм	Лист	№ докум	Подп	Дата	Лист	Масштаб	Листов
Разраб	Митехина	Л/1-			1	20,0	1:20
Проб	Рубинская				Листов 1		
Исполнит	Рубинский				Лист 55,0 ГОСТ 19903-74		
И контр	Фрадкин				Госстрой СССР		
Утв	Спиwak				Сантехпроект г. Москва		

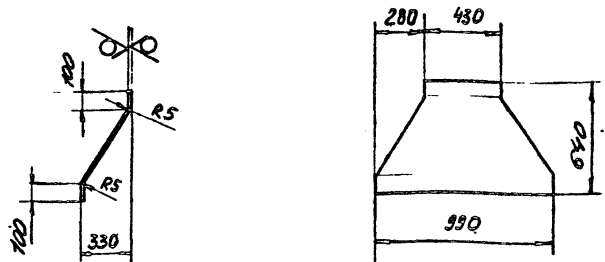
Формат А4

Формат	Знак	Лист	Обозначение	Наименование	Кол.	Примечание
				Документация		
А3			А20Б066.130СБ	Сборочный чертеж		
				Детали		
А4	1		А20Б066.131	Стенка	2	
А4	2		А20Б066.132	Стенка	2	
БУ	3		А20Б066.133	Уголок		
				Уголок 45x45x5-Б-ГОСТ9509-72		
				Уголок 80x30x2-ГОСТ535-79		
				L = 550 - 1,75	2	1,9 кг
БУ	4		А20Б066.134	Уголок		
				Уголок 45x45x5-Б-ГОСТ9509-72		
				Уголок 80x30x2-ГОСТ535-79		
				L = 348 - 1,4	2	1,2 кг

А20Б066.135

Изм	Лист	№ докум	Подп	Дата	Лист	Лист	Листов
Разраб	Рубинская	Л/1-			1		7
Проб	Рубинская				Листов 7		
Исполнит	Рубинский				Лист 55,0 ГОСТ 19903-74		
И контр	Фрадкин				Госстрой СССР		
Утв	Спиwak				Сантехпроект г. Москва		

Формат А4



Неуказанные предельные отклонения размеров:
h14; ±t2/2

А20Б066.101

Изм	Лист	№ докум	Подп	Дата	Лист	Масштаб	Листов
Разраб	Митехина	Л/1-			1	20,2	1:20
Проб	Рубинская				Листов 7		
Исполнит	Рубинский				Лист 55,0 ГОСТ 19903-74		
И контр	Фрадкин				Госстрой СССР		
Утв	Спиwak				Сантехпроект г. Москва		

Формат А4

Формат	Знак	Лист	Обозначение	Наименование	Кол.	Примечание
				Документация		
А4			А20Б066.150СБ	Сборочный чертеж		
				Детали		
БУ	1		А20Б066.151	Швеллер		
				Швеллер 16 ГОСТ 8240-72		
				Швеллер 80x30x2-ГОСТ535-79		
				L = 625 - 1,15	2	8,9 кг
БУ	2		А20Б066.152	Швеллер		
				Швеллер 16 ГОСТ 8240-72		
				Швеллер 80x30x2-ГОСТ535-79		
				L = 2060 - 3,7	2	29,3 кг
БУ	3		А20Б066.153	Швеллер		
				Швеллер 16 ГОСТ 8240-72		
				Швеллер 80x30x2-ГОСТ535-79		
				L = 432 - 1,55	4	6,1 кг
БУ	4		А20Б066.154	Плита		
				Лист 55,0 ГОСТ 19903-74		
				Лист 80x30x2-ГОСТ535-79		
				200-115 x 200-115	4	25,1 кг

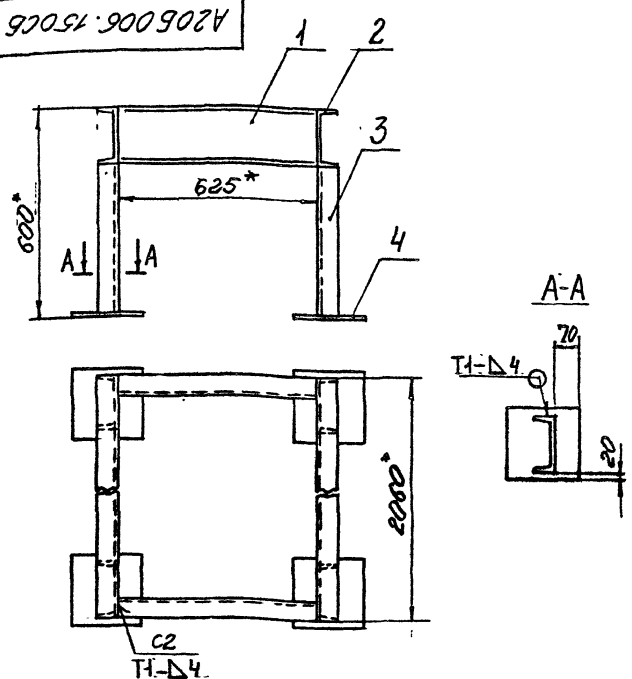
А20Б066.150

Изм	Лист	№ докум	Подп	Дата	Лист	Лист	Листов
Разраб	Митехина	Л/1-			1		7
Проб	Рубинская				Листов 7		
Исполнит	Рубинский				Лист 55,0 ГОСТ 19903-74		
И контр	Фрадкин				Госстрой СССР		
Утв	Спиwak				Сантехпроект г. Москва		

Рама под
экономайзер

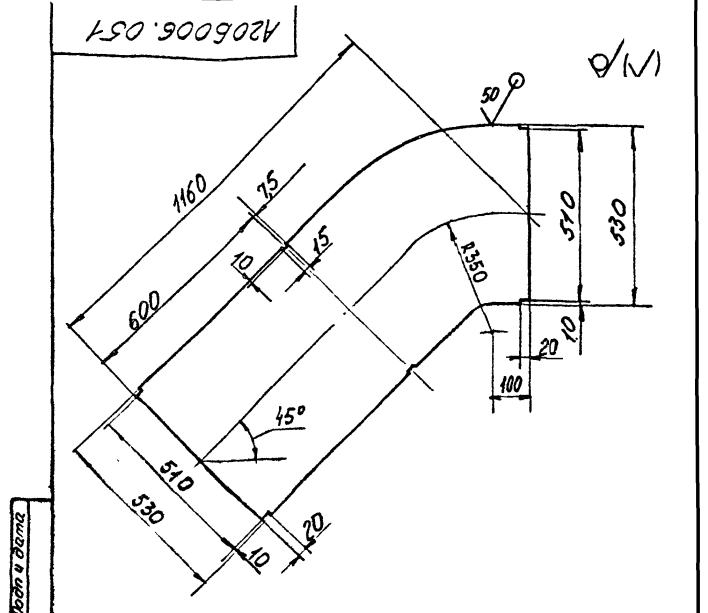
Формат А4

Формат А1



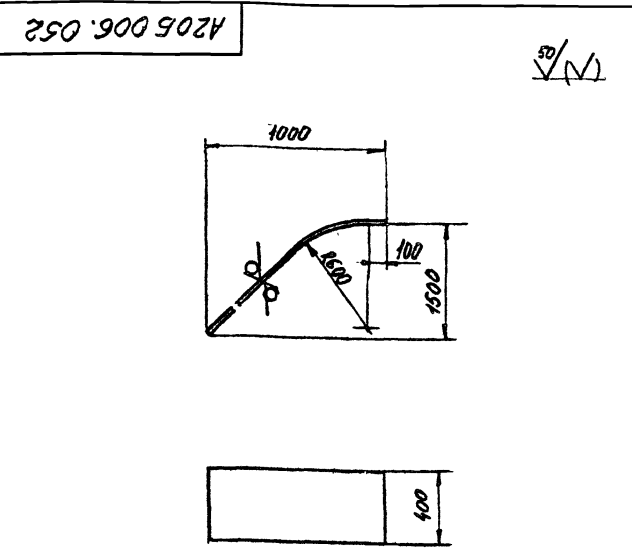
- 1. * Размеры для справок
- 2. Неуказанные предельные отклонения размеров: $\pm t/2$
- 3. Сварные швы по ГОСТ 5264-80

A205006.150СБ				Лист	Масса	Масштаб
Рама под экономайзер				И	192,0	1:10
Изм.	Лист	№ докум.	Подп.	Дата		
Разраб.	Мителкина	Л.Б.				
Проб.	Лукинская					
Исполн.	Лукинская					
И контр.	Фролкин	Л.А.				
Утв.	Спилок					
				Лист	Листов	1
				Госстрой СССР Самтехпроект в Москва		



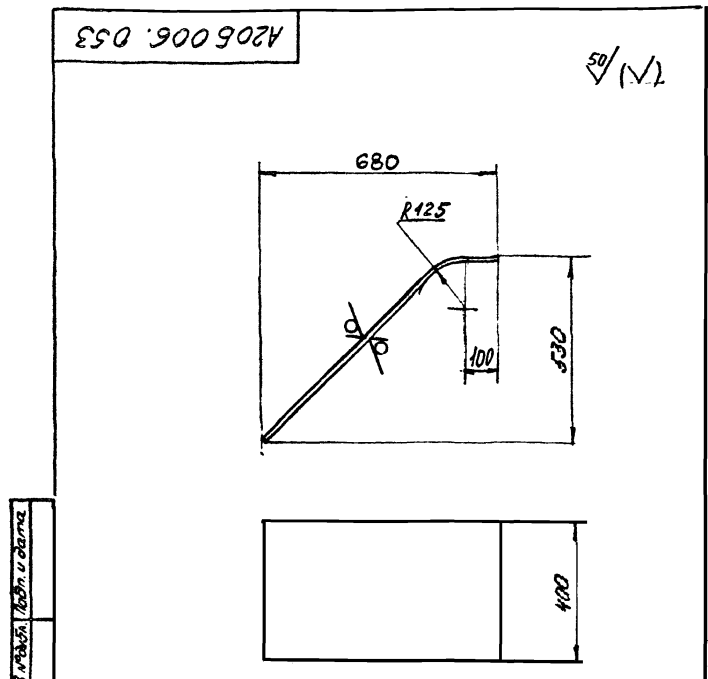
Неуказанные предельные отклонения размеров:
 $h_{14}; h_{15}; \pm t/2$

A205006.051				Лист	Масса	Масштаб
Стенка				И	23,5	1:10
Изм.	Лист	№ докум.	Подп.	Дата		
Разраб.	Мителкина	Л.Б.				
Проб.	Лукинская					
Исполн.	Лукинская					
И контр.	Фролкин	Л.А.				
Утв.	Спилок					
				Лист	Листов	1
				Госстрой СССР Самтехпроект в Москва		



Неуказанные предельные отклонения размеров: $h_{14}; \pm t/2$

A205006.052				Лист	Масса	Масштаб
Стенка				И	13,5	1:20
Изм.	Лист	№ докум.	Подп.	Дата		
Разраб.	Мителкина	Л.Б.				
Проб.	Лукинская					
Исполн.	Лукинская					
И контр.	Фролкин	Л.А.				
Утв.	Спилок					
				Лист	Листов	1
				Госстрой СССР Самтехпроект в Москва		

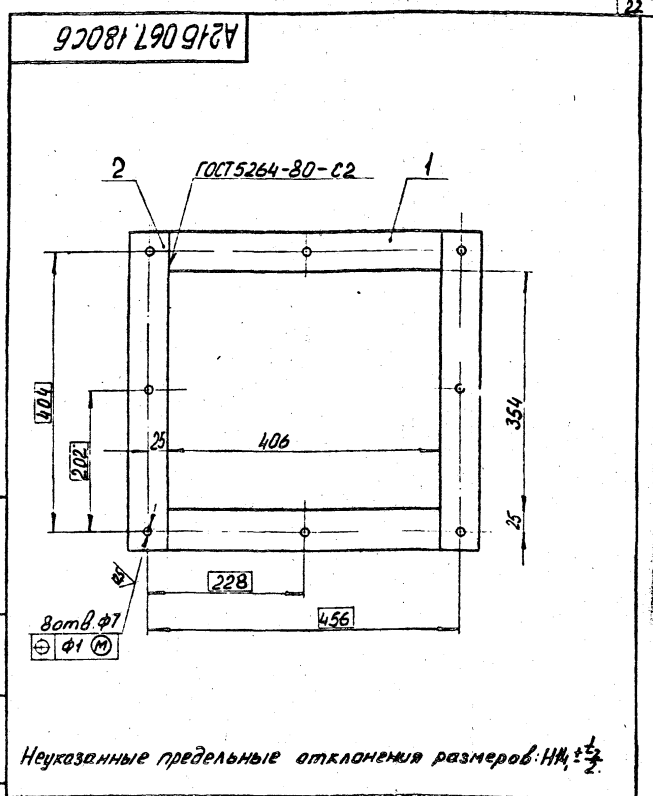


Неуказанные предельные отклонения размеров: $h_{14}; \pm t/2$

A205006.053				Лист	Масса	Масштаб
Стенка				И	11,8	1:10
Изм.	Лист	№ докум.	Подп.	Дата		
Разраб.	Мителкина	Л.Б.				
Проб.	Лукинская					
Исполн.	Лукинская					
И контр.	Фролкин	Л.А.				
Утв.	Спилок					
				Лист	Листов	1
				Госстрой СССР Самтехпроект в Москва		

Формат Зона Лист	Обозначение	Наименование	Кол.	Приме- чание
		Документация		
И1	A215 067.180 СБ	Сборочный чертеж		
		Детали		
БН 1	A215 067.181	Полоса		
		Полоса 5x50-6 ГОСТ 103-76 Вместо ГОСТ 535-79	2	0,8x2
		L=406-155		
БН 2	A215 067.182	Полоса		
		Полоса 5x50-6 ГОСТ 103-76 Вместо ГОСТ 535-79	2	0,9x2
		L=454-155		

A215067.180			
Изм	Лист	№ докум	Подп.
Разраб.	Медведев	Чертков	
Проб.	Фрадкин		
Исполн.	Фрадкин		
И. контр.	Овчинников		
Утв.	Спибас		
Лит		Лист	Листов
Фланец		1	1
Госстрой СССР Сантехпроект г. Москва			
Копировал:		Формат А4	



A215067.180 СБ			
Изм	Лист	№ докум	Подп.
Разраб.	Медведев	Чертков	
Проб.	Фрадкин		
Исполн.	Фрадкин		
И. контр.	Овчинников		
Утв.	Спибас		
Лит		Лист	Листов
Фланец		3,4	1:5
Госстрой СССР Сантехпроект г. Москва			
Копировал:		Формат А4	

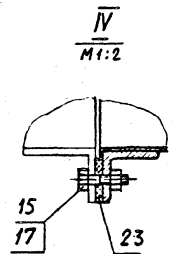
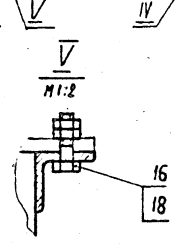
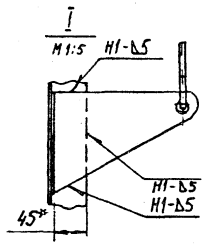
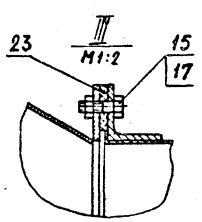
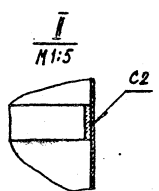
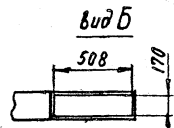
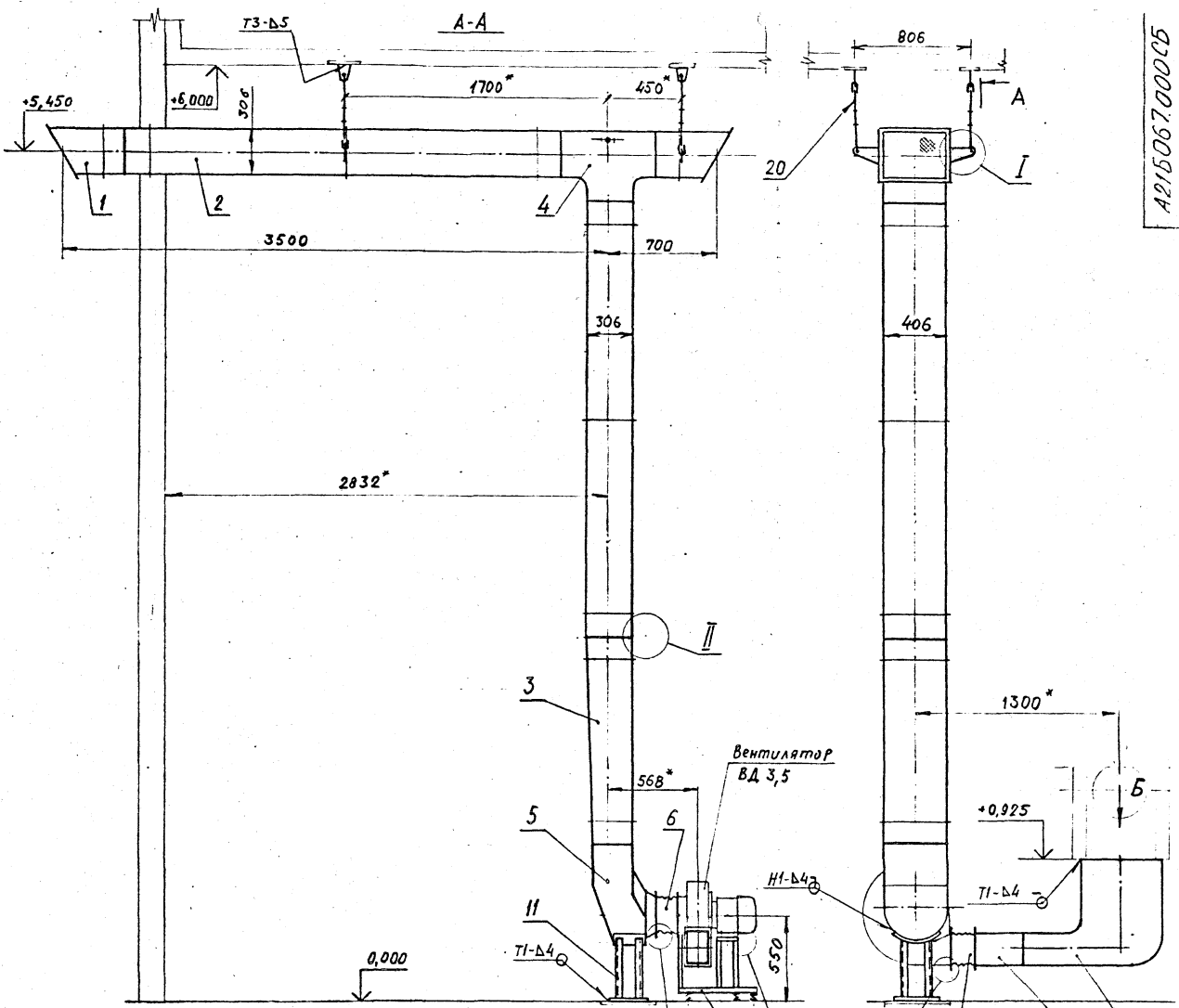
Формат Зона Лист	Обозначение	Наименование	Кол.	Приме- чание
		Документация		
А2	A215067.000 СБ	Сборочный чертеж		
		Сборочные единицы		
А4 1	A215067.010	Латрубок входной	2	
А4 2	A215067.030	Короб №1	2	
А4 3	A215067.040	Короб переходный №1	1	
А4 4	A215067.050	Тройник с заслонкой	1	
А4 5	A215067.080	Карман всасывающий	1	
А4 6	A215067.090	Вставка гибкая	1	
А4 7	A215067.100	Вставка гибкая	1	
А4 8	A215067.120	Короб переходный №2	1	
А4 9	A215067.130	Короб №2	1	
А4 10	A215067.140	Основание виброизо- лирующее	1	
А4 11	A215067.160	Опоро под кормон	1	
		Стандартные изделия		
	15	Болт М6x20.36 ГОСТ 7798-70	28	

A215067.000			
Изм	Лист	№ докум	Подп.
Разраб.	Фрадкин	Вит	
Проб.	Фрадкин		
Исполн.	Фрадкин		
И. контр.	Овчинников		
Утв.	Спибас		
Лит		Лист	Листов
Воздуховоды котлоагрегата Е-2,5-0,9ГМ		1	2
Госстрой СССР Сантехпроект г. Москва			
Копировал:		Формат А4	

Формат Зона Лист	Обозначение	Наименование	Кол.	Приме- чание
	16	Болт М8x30.36 ГОСТ 7798-70	4	
	17	Гайка М6.4 ГОСТ 5915-70	28	
	18	Гайка М8.4 ГОСТ 5915-70	8	
		Прочие изделия		
	20	Подвеска жесткая с пломниками ЖП 12-780-2У ЛГВУ 293-79	4	
		Материалы		
	23	Карман асбестовый КАОН-1-5ГОСТ 2850-75	0,2 м ²	

A215067.000			
Изм	Лист	№ докум	Подп.
Разраб.	Фрадкин	Вит	
Проб.	Фрадкин		
Исполн.	Фрадкин		
И. контр.	Овчинников		
Утв.	Спибас		
Лит		Лист	Листов
2		2	2
Госстрой СССР Сантехпроект г. Москва			
Копировал:		Формат А4	

A215067.000СБ

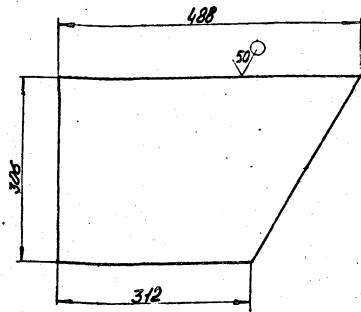


1. Размеры для справок, кроме указанных знаков*
2. Сварные швы по ГОСТ 5264-80

				A215067.000 СБ			
Изм.	Лист	№ докум.	Подп.	Дата	Воздуховоды котлоагрегата Е-2,5-09ГМ	Лист	Масштаб
	1	Фрадкин				485	1:20
Проб.	Илюминатор						
Исполн.	Фрадкин						
Сл. спец.	Илюминатор						
И.т.к.пр.	Градовский						
Утв.	Спилюк						
						Лист	Листов 1
						Досстрой СССР Сантехпроект г. Москва	

161 290 114

✓/✓



Неуказанные графические отклонения размер 1:1.

A215 067.191

Изм.	Лист	№ докум.	Подп.	Дата	Лист	Масса	Изменяет
Разраб.	Медведев	И.И.			1	2,6	15
Проб.	Фрадкин	И.С.					
Исполн.	Фрадкин	И.С.					
И. спец.	Чичковская	И.С.					
И. контрол.	Борисов	И.С.					
Умб.	Сивак						

Боковина

Лист 5 З.О. ГОСТ 18903-74
Г.И. Б.Ст.201.ГОСТ 16523-70

Зосстрой СССР
Санкт-Петербург
э. Москва

Копировал: формат А4

Код	Обозначение	Наименование	Кол.	Примечание
		Документация		
A3	A215 067.010СБ	Сборочный чертеж		
		Сборочные единицы		
A4	1 A215 067.180	Фланец	1	
A4	2 A215 067.190	Короб №3	1	
		Детали		
B4	3 A215 067.011	Всеразведение		
		Сетка №15-18		
		ГОСТ 5336-67		
		453-155 x 506-175	1	В.В.кз
		Стандартные изделия		
4		Болт М6 x 25.36		
		ГОСТ 7798-70	8	
5		Гайка М6.4		
		ГОСТ 7798-70	8	

A215 067.010

Изм.	Лист	№ докум.	Подп.	Дата	Лист	Масса	Изменяет
Разраб.	Медведев	И.И.			1		
Проб.	Фрадкин	И.С.					
Исполн.	Фрадкин	И.С.					
И. спец.	Чичковская	И.С.					
И. контрол.	Борисов	И.С.					
Умб.	Сивак						

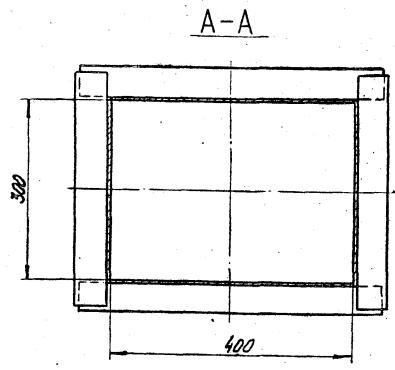
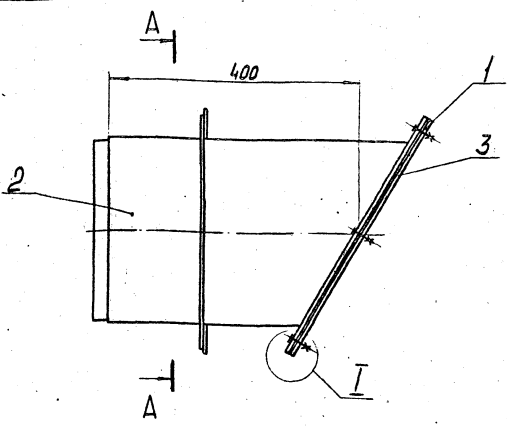
Патрубок входной

Лист 1

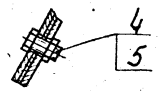
Зосстрой СССР
Санкт-Петербург
э. Москва

Копировал: формат А4

A215 067.010СБ



Т
М 1:2



Размеры для справок.

A215 067.010СБ

Изм.	Лист	№ докум.	Подп.	Дата	Лист	Масса	Изменяет
Разраб.	Медведев	И.И.			1	27	1:5
Проб.	Фрадкин	И.С.					
Исполн.	Фрадкин	И.С.					
И. спец.	Чичковская	И.С.					
И. контрол.	Борисов	И.С.					
Умб.	Сивак						

Патрубок входной

Лист 1

Зосстрой СССР
Санкт-Петербург
э. Москва

Копировал 21702-03 25 формат А3

Формат	Лист	Лист	Обозначение	Наименование	Кол.	Примечание
				Документация		
А4			A215067.030CB	Сборочный чертеж		
				Детали		
Б4	1		A215067.031	Лист		
				БЗ.0 ГОСТ 19903-74		
				Лист 1-3-ВСт2кп2 ГОСТ 16523-70		
				306-14-2800-54	2	20,18 кг
Б4	2		A215067.032	Лист		
				БЗ.0 ГОСТ 19903-74		
				Лист 1-3-ВСт2кп2 ГОСТ 16523-70		
				400-14-2800-54	2	26,37 кг
Б4	3		A215067.033	Редра L=486-135		
				50x5-Б ГОСТ 103-76		
				Лист 1-3-ВСт2кп2 ГОСТ 16523-70	6	0,95 кг
Б4	4		A215067.034	Редра L=386-44		
				50x5-Б ГОСТ 103-76		
				Лист 1-3-ВСт2кп2 ГОСТ 16523-70	6	0,76 кг
Б4	5		A215067.035	Лист		
				50x5-Б ГОСТ 103-76		
				Лист 1-3-ВСт2кп2 ГОСТ 16523-70	2	0,77 кг
Б4	Б		A215067.036	Лист		
				50x5-Б ГОСТ 103-76		
				Лист 1-3-ВСт2кп2 ГОСТ 16523-70	2	0,59 кг

A215067.041

Копировал: **А215067.041**
Формат: А4

Лист	№ докум.	Подп.	Дата	Лист	Масса	Масштаб
Лист				Лист	12,42	1:10
Разраб. Невожарово				Лист		Листов 1
Проб. Фрошкин				БЗ.0 ГОСТ 19903-74		
Выс. проект. Фрошкин				Лист 1-3-ВСт2кп2 ГОСТ 16523-70		
Эк. спец. Ушницкая				Госстрой СССР		
Инженер. Громоцкий				Самтехпроект		
Утв. Сливков				г. Москва		

Неуказанные предельные отклонения размеров: $H14; \pm \frac{t_2}{2}$

A215067.030CB

Копировал: **A215067.030CB**
Формат: А4

Лист	№ докум.	Подп.	Дата	Лист	Масса	Масштаб
Лист				Лист	108	1:10
Разраб. Невожарово				Короб №1		
Проб. Фрошкин				Госстрой СССР		
Выс. проект. Фрошкин				Самтехпроект		
Эк. спец. Ушницкая				г. Москва		
Инженер. Громоцкий				Формат А4		
Утв. Сливков						

1. * Размеры для справок.
2. $\pm \frac{t_2}{2}$
3. Сварные швы по ГОСТ 5264-80

A215067.040CB

Копировал: **A215067.040CB**
Формат: А4

Лист	№ докум.	Подп.	Дата	Лист	Масса	Масштаб
Лист				Лист	54	1:10
Разраб. Невожарово				Короб переходный №1		
Проб. Фрошкин				Госстрой СССР		
Выс. проект. Фрошкин				Самтехпроект		
Эк. спец. Ушницкая				г. Москва		
Инженер. Громоцкий				Формат А4		
Утв. Сливков						

1. * Размеры для справок
2. $\pm \frac{t_2}{2}$
3. Сварные швы по ГОСТ 5264-80

Формат Зона	Лист	Обозначение	Наименование	Кол.	Приме- чание
			Документация		
A2		A215 067 050 СБ	Сборочный чертеж		
			Сборочные единицы		
A4	1	A215 067 060	Тройник	1	
A4	2	A215 067 070	Заслонка	1	
A4	3	A215 067 200	Вал	1	
			Детали		
A4	4	A215 067 051	Подшипник	1	
A4	5	A215 067 052	Крышка	1	
A4	6	A215 067 053	Прокладка	1	
A4	7	A215 067 054	Кольцо упорное	2	
A4	8	A215 067 055	Ось	1	
A4	9	-01	Ось	1	
A4	10	A215 067 056	Крышка сальника	1	
A4	11	A215 067 057	Прокладка	2	
A3	12	A215 067 058	Подшипник	1	
			Стандартные изделия		
			Болты ГОСТ 7798-70		
	13	M8 x 20 36		3	

A215 067 050

Изм	Лист	№ докум.	Подп.	Дата
Разраб	Чубоксолов	1	1	1
Проб	Фрадкин	1	1	1
Исполн	Фрадкин	1	1	1
И. инж.	Рябовский	1	1	1
Утв.	Сливак	1	1	1

Тройник с заслонкой

Лит.	Лист	Листов
И1	1	2

Госстрой СССР
Сантехпроект
г. Москва

Копировал: _____ Формат: А4

Формат Зона	Лист	Обозначение	Наименование	Кол.	Приме- чание
			Болты ГОСТ 7798-70		
	14	M8 x 80 36		4	
	15	M10 x 45 36		2	
			Гайки ГОСТ 5915-70		
	16	M8 4		4	
	17	M16 4		4	
			Шайбы ГОСТ 6402-70		
	18	Шайба 8 65Г		4	
	19	Шайба 16 65Г		4	
			Материалы		
	20	Набивка плетеная марки АС10 ГОСТ 5152-77		075 м	

A215067.050

Изм	Лист	№ докум.	Подп.	Дата
Разраб	Чубоксолов	1	1	1
Проб	Фрадкин	1	1	1
Исполн	Фрадкин	1	1	1
И. инж.	Рябовский	1	1	1
Утв.	Сливак	1	1	1

Тройник с заслонкой

Лит.	Лист	Листов
И1	1	2

Госстрой СССР
Сантехпроект
г. Москва

Копировал: _____ Формат: А4

Формат Зона	Лист	Обозначение	Наименование	Кол.	Приме- чание
			Документация		
A4		A215067.040 СБ	Сборочный чертеж		
			Детали		
A4	1	A215067.041	Лист	1	
A4	2	A215067.042	Лист	1	
A4	3	A215067.043	Лист	1	
	4	-01	Лист	1	
B4	5	A215067.044	Полоса		
			Полоса 50x5-Б ГОСТ 103-76 ВСт2кп2-Т10СТ535-79		
			L = 390-44	2	0,77 кг.
B4	6	A215067.045	Полоса		
			Полоса 50x5-Б ГОСТ 103-76 ВСт2кп2-Т10СТ535-79		
			L = 300-13	2	0,59 кг.
B4	7	A215067.046	Ребро		
			Полоса 50x5-Б ГОСТ 103-76 ВСт2кп2-Т10СТ535-79		
			L = 381-14	2	0,75 кг.
B4	8	A215067.047	Ребро		
			Полоса 50x5-Б ГОСТ 103-76 ВСт2кп2-Т10СТ535-79		
			L = 336-14	2	0,66 кг.

A215067.040

Изм	Лист	№ докум.	Подп.	Дата
Разраб	Чубоксолов	1	1	1
Проб	Фрадкин	1	1	1
Исполн	Фрадкин	1	1	1
И. инж.	Рябовский	1	1	1
Утв.	Сливак	1	1	1

Короб переходный И1

Лит.	Лист	Листов
И1	1	2

Госстрой СССР
Сантехпроект
г. Москва

Копировал: _____ Формат: А4

Формат Зона	Лист	Обозначение	Наименование	Кол.	Приме- чание
B4	9	A215067.048	Ребро		
			Полоса 50x5-Б ГОСТ 103-76 ВСт2кп2-Т10СТ535-79		
			L = 486-455	2	0,95 кг.
B4	10	A215067.049	Ребро		
			Полоса 50x5-Б ГОСТ 103-76 ВСт2кп2-Т10СТ535-79		
			L = 480-455	2	0,94 кг.

A215067.040

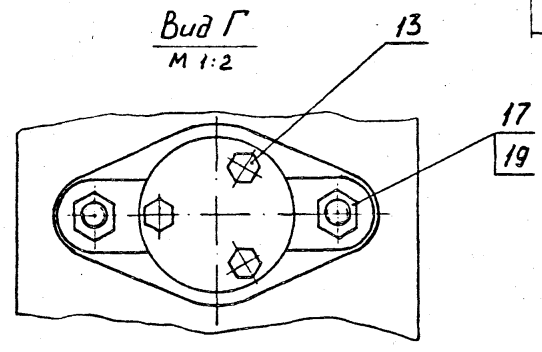
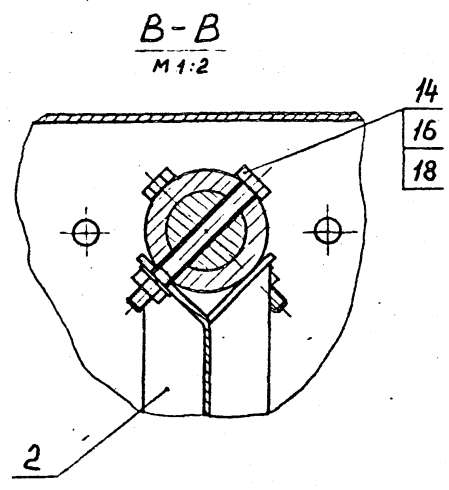
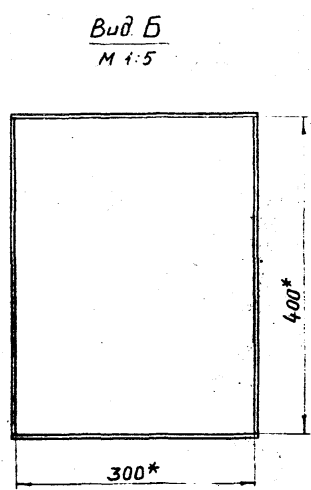
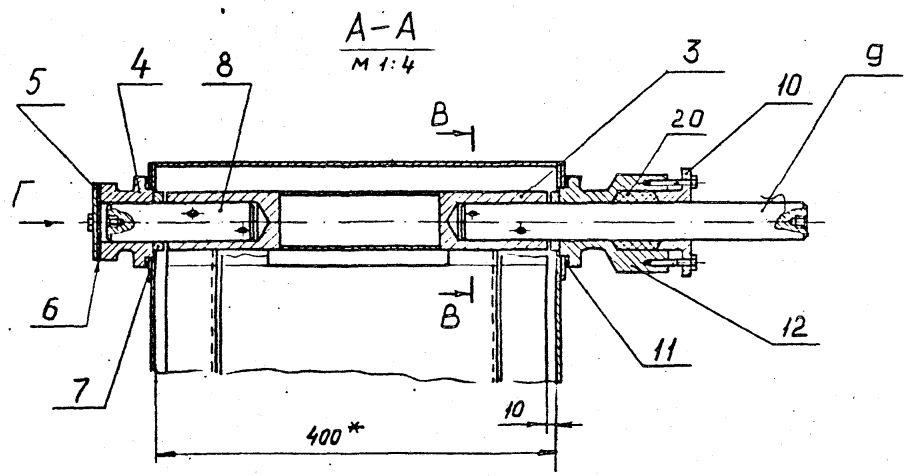
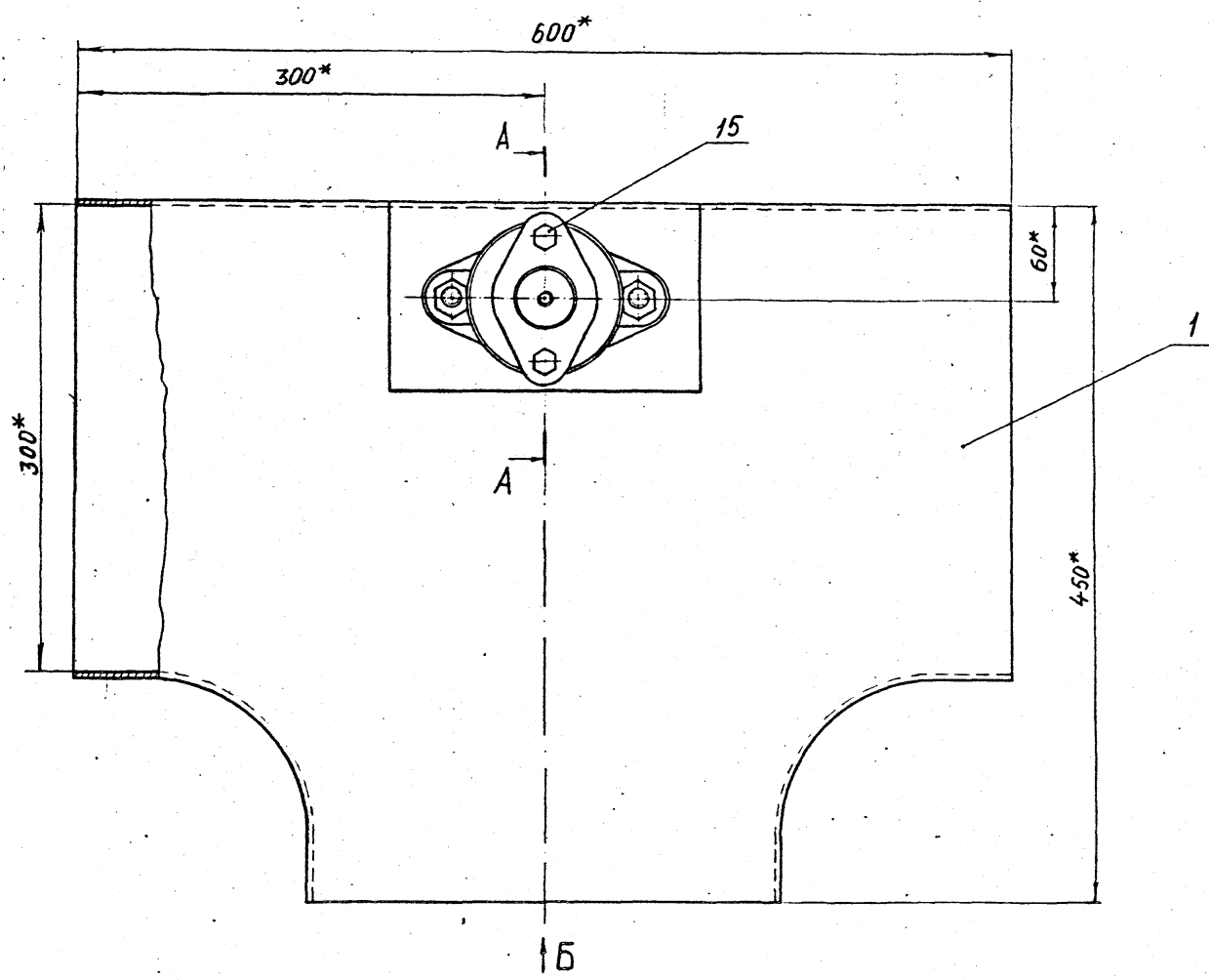
Изм	Лист	№ докум.	Подп.	Дата
Разраб	Чубоксолов	1	1	1
Проб	Фрадкин	1	1	1
Исполн	Фрадкин	1	1	1
И. инж.	Рябовский	1	1	1
Утв.	Сливак	1	1	1

Короб переходный И1

Лит.	Лист	Листов
И1	1	2

Госстрой СССР
Сантехпроект
г. Москва

Копировал: _____ Формат: А4

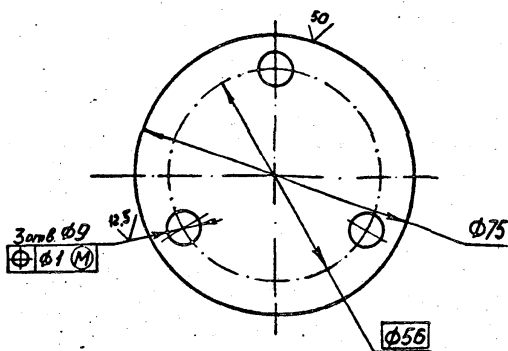


1* Размеры для справок.
2 ± $\frac{t_2}{2}$.

				A215 067 050 C6			
Исполн	№ докум	Подп.	Дата	Тройник с заделкой	Лист	Масса	Уточн
Разраб.	Чебоксаров	И.С.			46,87	1:2,5	
Проб.	Фрадкин	И.С.		Лист	Листов	1	
Диз.проект	Фрадкин	И.С.		Зосстрой СССР Сантехпроект г. Москва			
Эл. спец	Циомирская	И.С.					
И. контр.	Протова	И.С.					
Утв.	Степан						

A215067.052

(V)A



Неуказанные предельные отклонения размеров: Н14, н14.

215067.052

Изм.	Лист	№ докум.	Подп.	Дата	Лист	Масса	Кусочки
Разраб.	Чедоксоров	Л.С.			1	0,7	1:1
Проб.	Фрадкин	Л.С.					
Исполн.	Фрадкин	Л.С.					
Эк. спец.	Ушенин	Л.С.					
Н. контр.	Грановский	Л.С.					
Утв.	Сливко	Л.С.					

Крышка

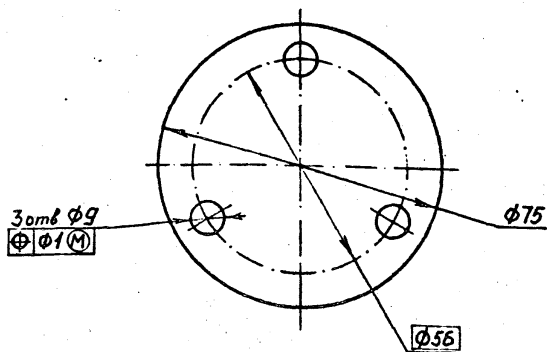
Лист 5.5.0 ГОСТ 19903-74
4-й в Ст 3 кл ГОСТ 14637-79

Досстрой СССР
Сантехпроект
г. Москва

Копировал: Формат А4

A215067.053

2.8



Неуказанные предельные отклонения размеров: Н14, н14.

A215067.053

Изм.	Лист	№ докум.	Подп.	Дата	Лист	Масса	Кусочки
Разраб.	Чедоксоров	Л.С.			1	0,01	1:1
Проб.	Фрадкин	Л.С.					
Исполн.	Фрадкин	Л.С.					
Эк. спец.	Ушенин	Л.С.					
Н. контр.	Грановский	Л.С.					
Утв.	Сливко	Л.С.					

Прокладка

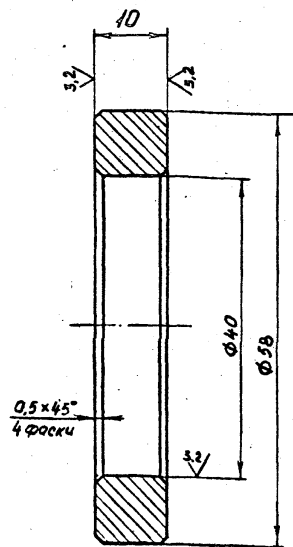
Лист 5.5.0 ГОСТ 19903-74
4-й в Ст 3 кл ГОСТ 14637-79

Досстрой СССР
Сантехпроект
г. Москва

Копировал: Формат А4

A215067.054

(V)A



Неуказанные предельные отклонения размеров: Н14, н14.

A215067.054

Изм.	Лист	№ докум.	Подп.	Дата	Лист	Масса	Кусочки
Разраб.	Чедоксоров	Л.С.			1	0,07	2:1
Проб.	Фрадкин	Л.С.					
Исполн.	Фрадкин	Л.С.					
Эк. спец.	Ушенин	Л.С.					
Н. контр.	Грановский	Л.С.					
Утв.	Сливко	Л.С.					

Кольцо упорное

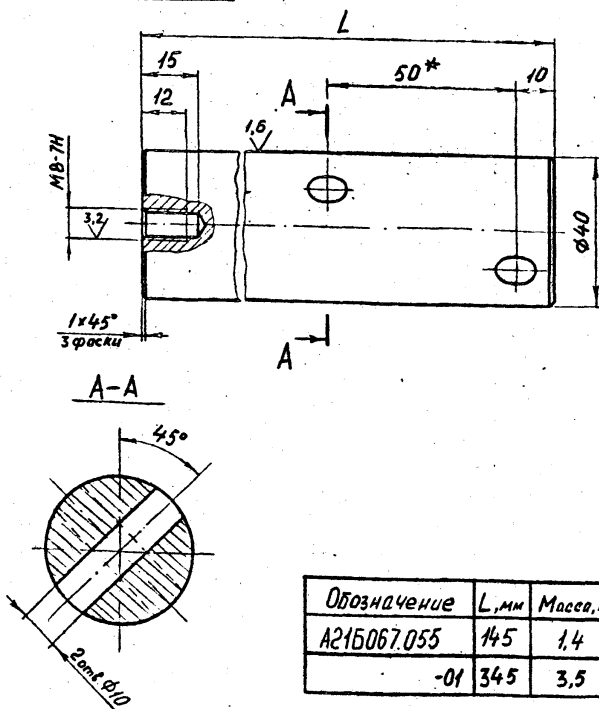
Лист 5.5.0 ГОСТ 19903-74
4-й в Ст 3 кл ГОСТ 14637-79

Досстрой СССР
Сантехпроект
г. Москва

Копировал: Формат А4

A215067.055

(V)A



1. * Обработать по А215067.071
2. Н14, н14, ± 1/2

Обозначение	L, мм	Масса, кг
A215067.055	145	1,4
-01	345	3,5

A215067.055

Изм.	Лист	№ докум.	Подп.	Дата	Лист	Масса	Кусочки
Разраб.	Чедоксоров	Л.С.			1	см	табл
Проб.	Фрадкин	Л.С.					
Исполн.	Фрадкин	Л.С.					
Эк. спец.	Ушенин	Л.С.					
Н. контр.	Грановский	Л.С.					
Утв.	Сливко	Л.С.					

Ось

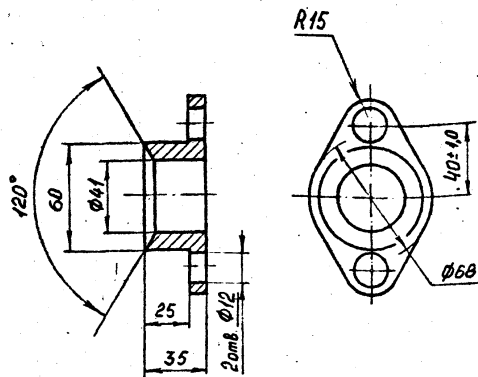
Лист 5.5.0 ГОСТ 19903-74
4-й в Ст 3 кл ГОСТ 14637-79

Досстрой СССР
Сантехпроект
г. Москва

Копировал: 31772-03 29 Формат А4

A215067.056

12,5 (✓)

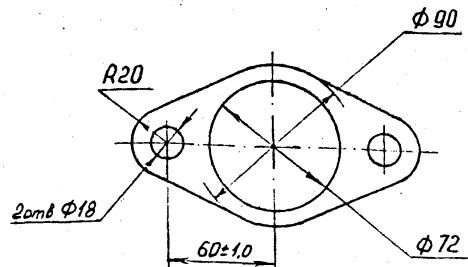


Неуказанные предельные отклонения размеров: $H14, h14, \pm \frac{t_2}{2}$.

A215067.056

Изм.	Лист	№ докум.	Подп.	Дата	Лит.	Масса	Измен.
					И	0,5	1:2
Разраб.	Федосин	И.С.			Лист		Листов 1
Проб.	Федосин	И.С.			ГОСТРОИ СССР Сантехпроект г. Москва		
Исполн.	Федосин	И.С.			С418-36 ГОСТ 1412-79		
Эл. спец.	Урюкин	И.С.			копировал.		
Н. контр.	Грановский	И.С.			Формат А4		
Утв.	Сивак						

A215067.057



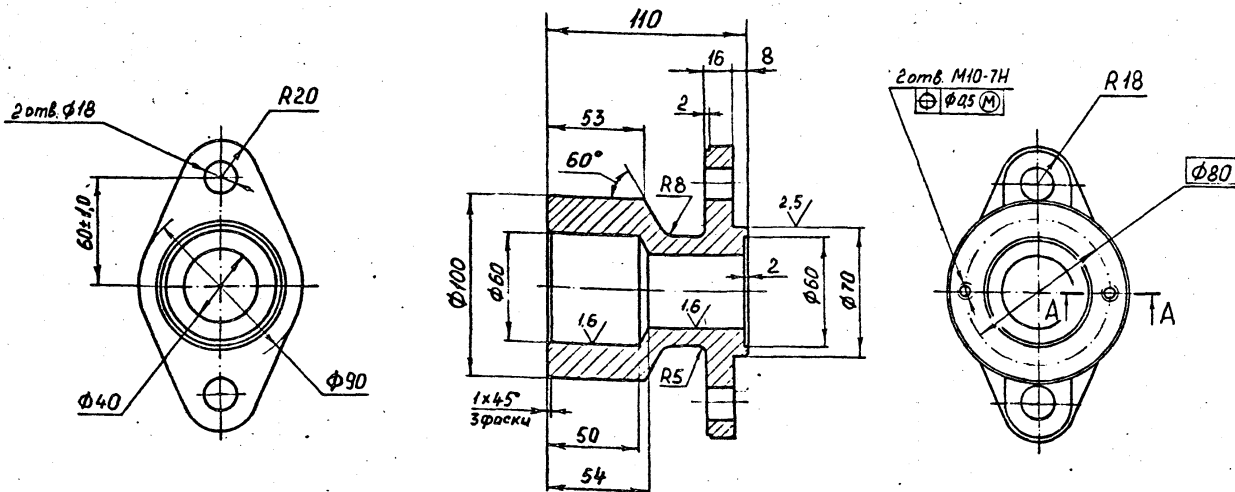
Неуказанные предельные отклонения размеров: $H14, \pm \frac{t_2}{2}$.

A215067.057

Изм.	Лист	№ докум.	Подп.	Дата	Лит.	Масса	Измен.
					И	0,04	1:2
Разраб.	Федосин	И.С.			Лист		Листов 1
Проб.	Федосин	И.С.			ГОСТРОИ СССР Сантехпроект г. Москва		
Исполн.	Федосин	И.С.			Картон асбестовый КАОН-12 ГОСТ 2850-80		
Эл. спец.	Урюкин	И.С.			копировал.		
Н. контр.	Грановский	И.С.			Формат А4		
Утв.	Сивак						

A215067.058

12,5 (✓)

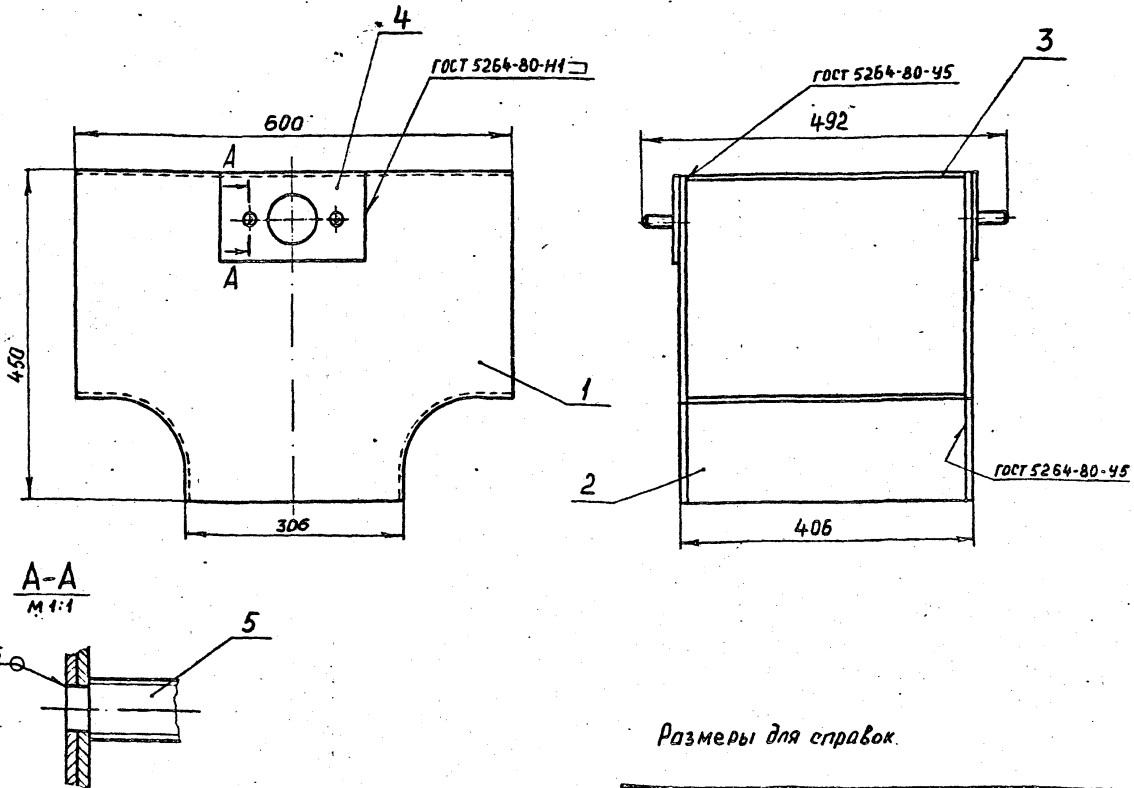


A-A
M 1:1

Неуказанные предельные отклонения размеров: $H14, h14, \pm \frac{t_2}{2}$.

A215067.058

Изм.	Лист	№ докум.	Подп.	Дата	Лит.	Масса	Измен.
					И	3,42	1:2
Разраб.	Федосин	И.С.			Лист		Листов 1
Проб.	Федосин	И.С.			ГОСТРОИ СССР Сантехпроект г. Москва		
Исполн.	Федосин	И.С.			С418-36 ГОСТ 1412-79		
Эл. спец.	Урюкин	И.С.			копировал: 21112-03 30 Формат А4		
Н. контр.	Грановский	И.С.					
Утв.	Сивак						

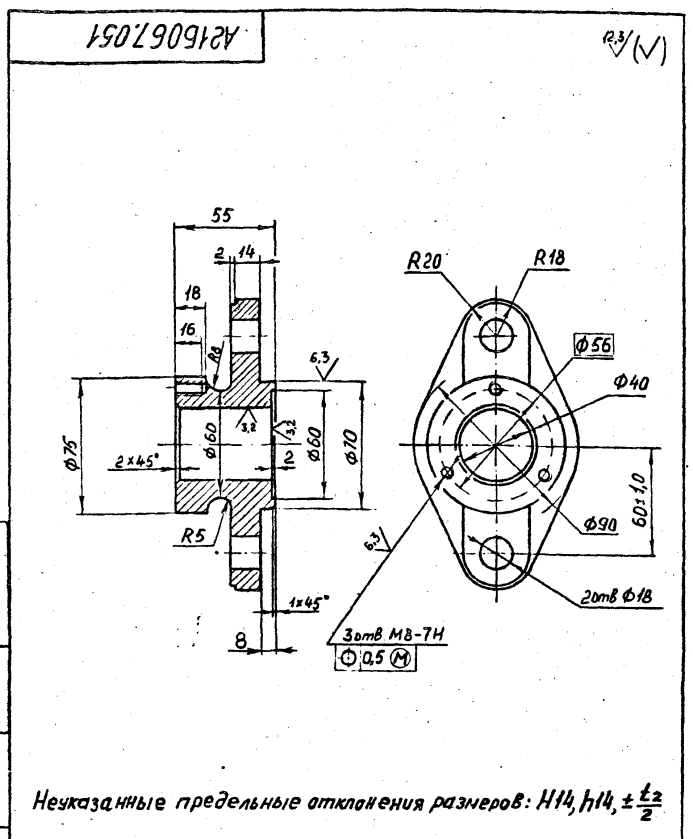


Размеры для справок.

A216 067 060 CB				Тройник			
Изм	Лист	№ докум	Подп.	Дата	Лист	Масса	Начисл
Разраб	Чедоксоров	2.25.			1	23	1:5
Проб	Фрошкин				Лист Листов 1		
Выполнил	Фрошкин				Застрой СССР		
Эл. спец	Челомовская				Сантехпроект		
И.контр	Грановский				г. Москва		
Утв.	Спивак				Формат А4		

Копировал:

Формат	Лист	Обозначение	Наименование	Кол.	Примечание
			Документация		
A3		A216067.060CB	Сборочный чертеж		
			Детали		
A4	1	A216067.061	Лист	2	
A4	2	A216067.062	Лист	2	
B4	3	A216067.063	Лист		
			Лист Б.3.0 ГОСТ 18903-74 I-II-ВСт 219КТ16578-70		
			400-155 x 600-175	1	565 кг.
A4	4	A216067.064	Плита	2	
A4	5	A216067.065	Шпилька	4	



Неуказанные предельные отклонения размеров: Н14, h14, ± 1/2

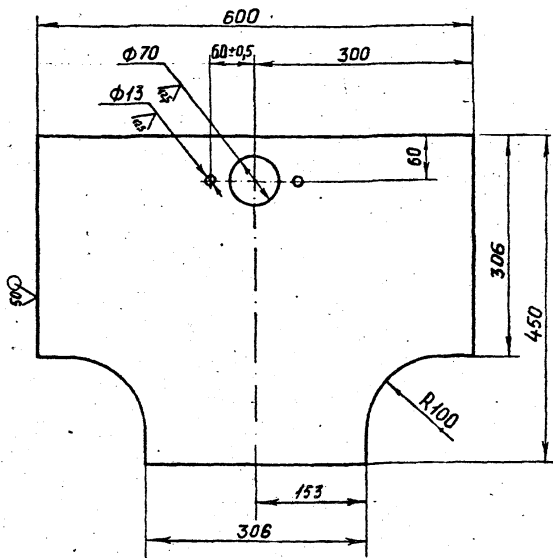
Изм. и дата. Подп. и дата. Изм. и дата. Подп. и дата.

A216.067.060				Тройник			
Изм	Лист	№ докум	Подп.	Дата	Лист	Масса	Начисл
Разраб	Чедоксоров	2.25.			1	1,7	1:2
Проб	Фрошкин				Лист Листов 1		
Выполнил	Фрошкин				Застрой СССР		
Эл. спец	Челомовская				Сантехпроект		
И.контр	Грановский				г. Москва		
Утв.	Спивак				Формат А4		

Копировал: 21972-03 31

A216.067.061

(V)A



Неуказанные предельные отклонения размеров: $h14, h14, \pm \frac{t_2}{2}$.

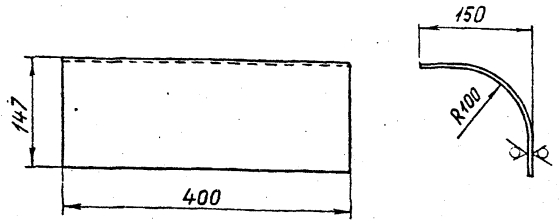
A216.067.061

Изм.	Лист	№ докум.	Подп.	Дата	Лист	Масса	Масштаб
		Чевалосаров	Л.С.		И	4,84	1:5
Разраб.	Чевалосаров	Л.С.			Лист	Листов 1	
Проб.	Фрадкин	Л.С.			Лист	Листов 1	
Акзарты	Фрадкин	Л.С.			Лист	Листов 1	
Эл. спец.	Ульяминская	Л.С.			Лист	Листов 1	
Н. контр.	Трановский	Л.С.			Лист	Листов 1	
Утв.	Сливков	Л.С.			Лист	Листов 1	

Лист 5.3.0 ГОСТ 19903-74
1-й вкл. 2 ГОСТ 16523-70
Госстрой СССР
Самтехпроект
г. Москва
Копировал: ФОРМАТ А4

A216.067.062

(V)A



Неуказанные предельные отклонения размеров: $h14, \pm \frac{t_2}{2}$.

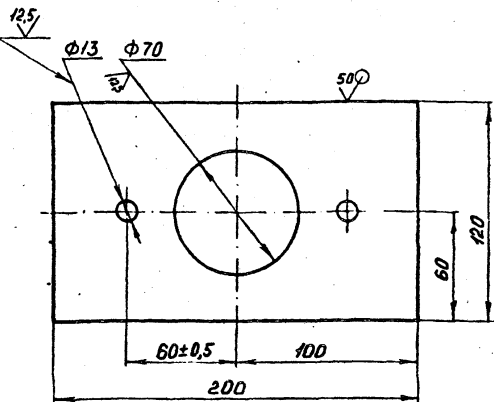
A216.067.062

Изм.	Лист	№ докум.	Подп.	Дата	Лист	Масса	Масштаб
		Чевалосаров	Л.С.		И	2,42	1:5
Разраб.	Чевалосаров	Л.С.			Лист	Листов 1	
Проб.	Фрадкин	Л.С.			Лист	Листов 1	
Акзарты	Фрадкин	Л.С.			Лист	Листов 1	
Эл. спец.	Ульяминская	Л.С.			Лист	Листов 1	
Н. контр.	Трановский	Л.С.			Лист	Листов 1	
Утв.	Сливков	Л.С.			Лист	Листов 1	

Лист 5.3.0 ГОСТ 19903-74
1-й вкл. 2 ГОСТ 16523-70
Госстрой СССР
Самтехпроект
г. Москва
Копировал: ФОРМАТ А4

A216.067.064

(V)A



Неуказанные предельные отклонения размеров: $h14, h14, \pm \frac{t_2}{2}$.

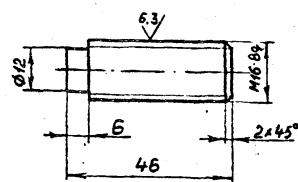
A216.067.064

Изм.	Лист	№ докум.	Подп.	Дата	Лист	Масса	Масштаб
		Чевалосаров	Л.С.		И	0,66	1:2
Разраб.	Чевалосаров	Л.С.			Лист	Листов 1	
Проб.	Фрадкин	Л.С.			Лист	Листов 1	
Акзарты	Фрадкин	Л.С.			Лист	Листов 1	
Эл. спец.	Ульяминская	Л.С.			Лист	Листов 1	
Н. контр.	Трановский	Л.С.			Лист	Листов 1	
Утв.	Сливков	Л.С.			Лист	Листов 1	

Лист 5.3.0 ГОСТ 19903-74
1-й вкл. 2 ГОСТ 16523-70
Госстрой СССР
Самтехпроект
г. Москва
Копировал: ФОРМАТ А4

A216.067.065

(V)A

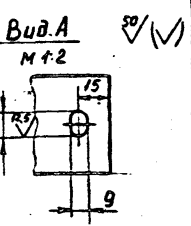
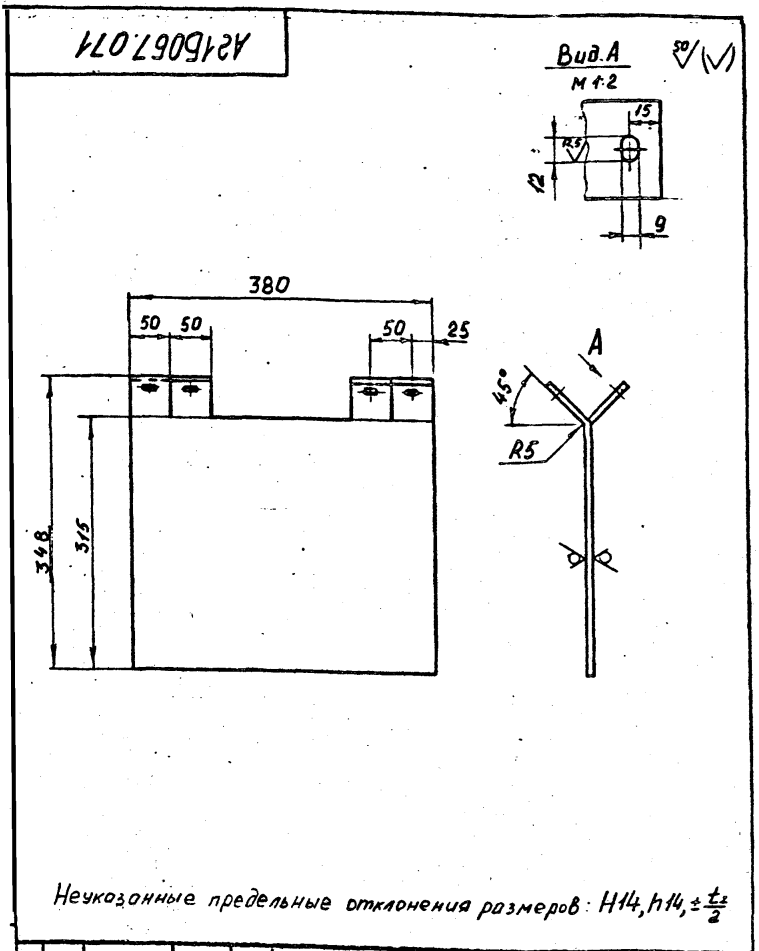


Неуказанные предельные отклонения размеров: $h14, \pm \frac{t_2}{2}$.

A216.067.065

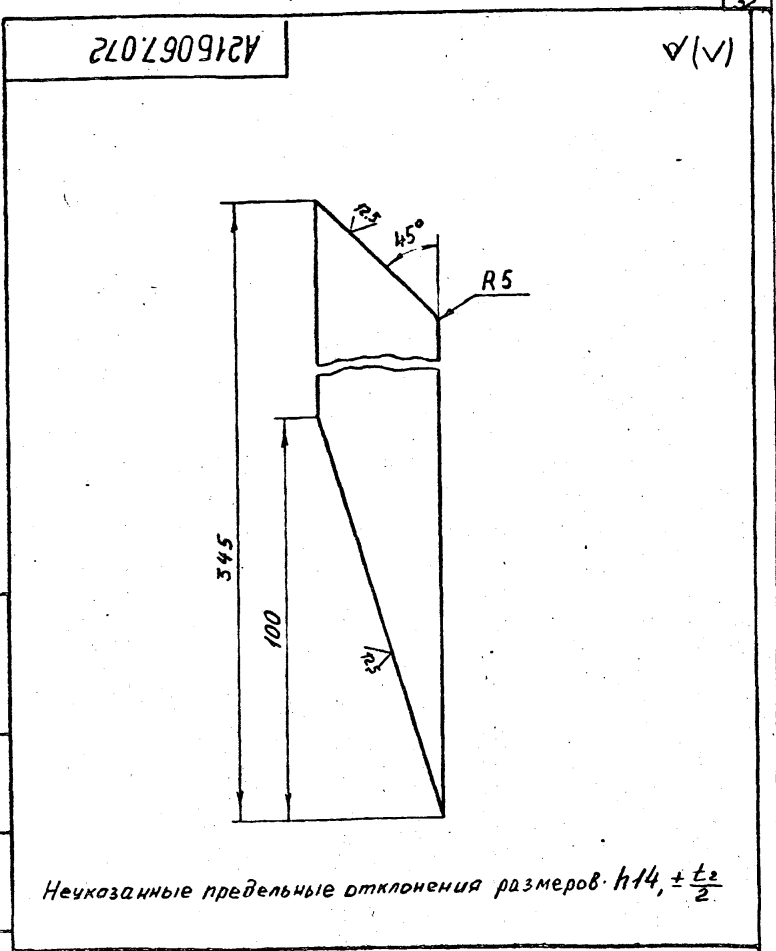
Изм.	Лист	№ докум.	Подп.	Дата	Лист	Масса	Масштаб
		Чевалосаров	Л.С.		И	0,07	1:1
Разраб.	Чевалосаров	Л.С.			Лист	Листов 1	
Проб.	Фрадкин	Л.С.			Лист	Листов 1	
Акзарты	Фрадкин	Л.С.			Лист	Листов 1	
Эл. спец.	Ульяминская	Л.С.			Лист	Листов 1	
Н. контр.	Трановский	Л.С.			Лист	Листов 1	
Утв.	Сливков	Л.С.			Лист	Листов 1	

Лист 18-В ГОСТ 2590-71
8 вкл. 2 ГОСТ 535-79
Госстрой СССР
Самтехпроект
г. Москва
Копировал: 21178-03 32 ФОРМАТ А4



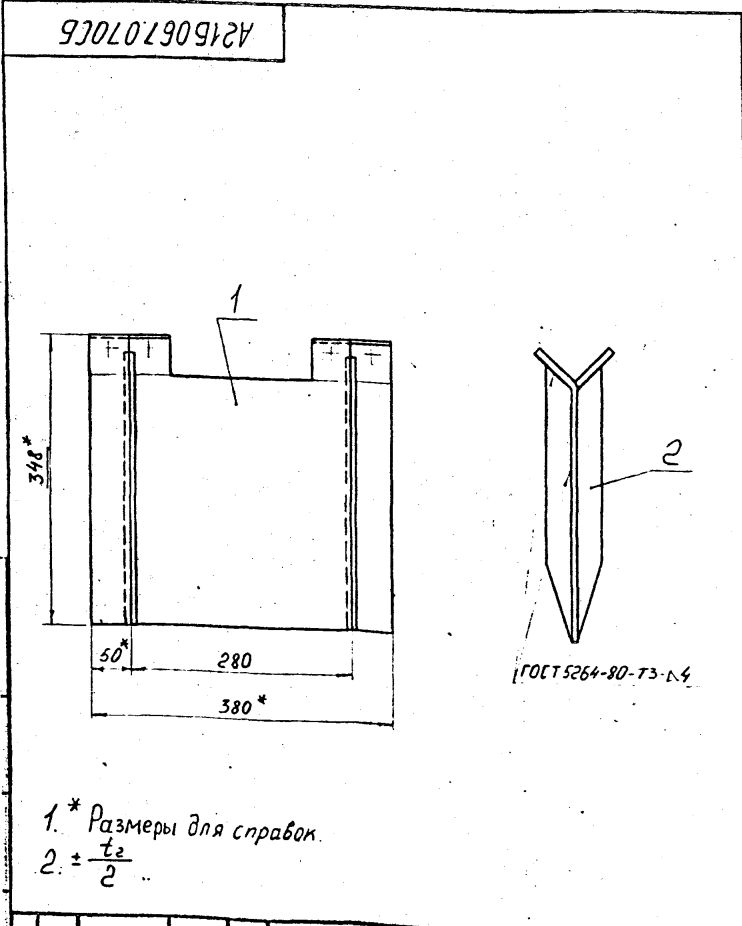
Неуказанные предельные отклонения размеров: $H14, h14, \pm \frac{t_2}{2}$

				A215 067.071			
Изм	Лист	№ докум	Подп.	Дата	Лист	Масса	Листов
Разраб.	Чебоксаров	1-1			1	3	1-5
Проб.	Фрадкин						
Выполнил	Фрадкин				Лист	Листов	1
Эл. спец.	Ушомкирева				ГОСТРОЙ СССР		
Н. контр.	Грановский				Сантехпроект		
Утв.	Сливков				г. Москва		
Лист				530 ГОСТ 19903-74		ГОСТРОЙ СССР	
				1-18-81 г. 2 кп 2 ГОСТ 16523-70		Сантехпроект	
						г. Москва	
						Формат А4	



Неуказанные предельные отклонения размеров: $h14, \pm \frac{t_2}{2}$

				A215 067.072			
Изм	Лист	№ докум	Подп.	Дата	Лист	Масса	Листов
Разраб.	Чебоксаров	1-1			1	0,26	1-1
Проб.	Фрадкин						
Выполнил	Фрадкин				Лист	Листов	1
Эл. спец.	Ушомкирева				ГОСТРОЙ СССР		
Н. контр.	Грановский				Сантехпроект		
Утв.	Сливков				г. Москва		
Лист				4x30-Б ГОСТ 103-76		ГОСТРОЙ СССР	
				Полюса		Сантехпроект	
				8 Ст 2 кп 2-1 ГОСТ 535-79		г. Москва	
						Формат А4	



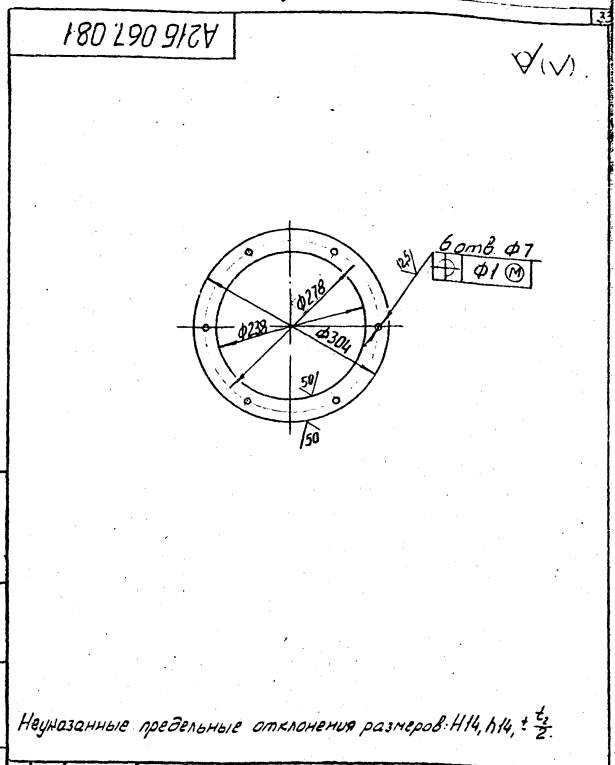
1.* Размеры для справок.
2. $\pm \frac{t_2}{2}$

				A215 067.070 СБ			
Изм	Лист	№ докум	Подп.	Дата	Лист	Масса	Листов
Разраб.	Чебоксаров	1-1			1	4,5	1-5
Проб.	Фрадкин						
Выполнил	Фрадкин				Лист	Листов	1
Эл. спец.	Ушомкирева				ГОСТРОЙ СССР		
Н. контр.	Грановский				Сантехпроект		
Утв.	Сливков				г. Москва		
Лист						ГОСТРОЙ СССР	
						Сантехпроект	
						г. Москва	
						Формат А4	

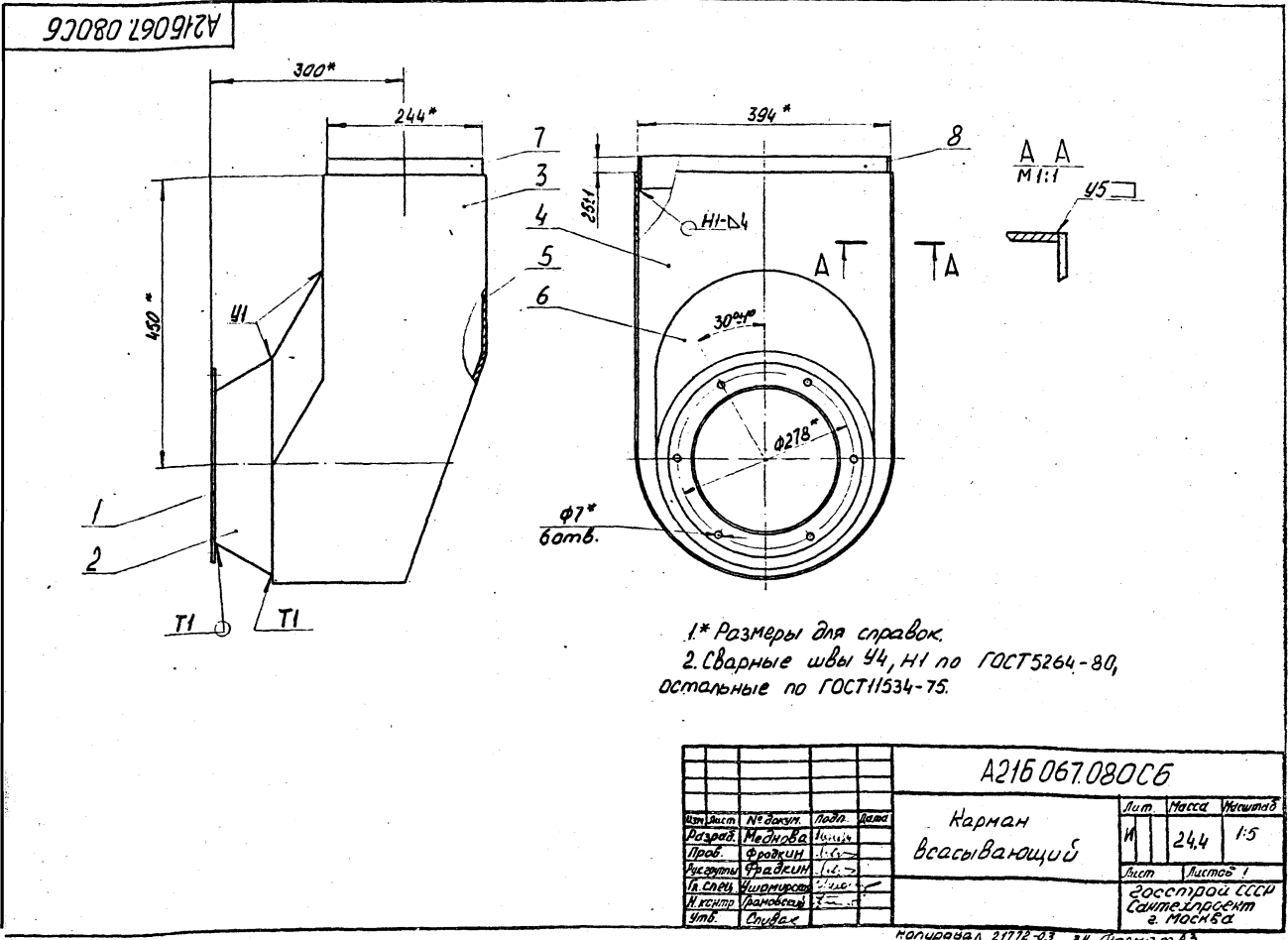
Изм	Лист	№ докум	Подп.	Дата	Лист	Масса	Листов
<u>Документация</u>							
A4		A215067.070СБ					Сборочный чертеж
<u>Детали</u>							
A4	1	A215067.071					Полотно заслонки 1
A4	2	A215067.072					Ребро 4
<u>Заслонка</u>							
Изм	Лист	№ докум	Подп.	Дата	Лист	Масса	Листов
Разраб.	Чебоксаров	1-1			1		1
Проб.	Фрадкин						
Выполнил	Фрадкин				Лист	Листов	1
Эл. спец.	Ушомкирева				ГОСТРОЙ СССР		
Н. контр.	Грановский				Сантехпроект		
Утв.	Сливков				г. Москва		
Лист				21772-03		33	
						Формат А4	

Проект	Этаж	Поз.	Обозначение	Наименование	Кол.	Примечание
				<u>Документация</u>		
A3			A216.067.080СБ	Сборочный чертеж		
				<u>Детали</u>		
A4	1		A216.067.081	Фланец	1	
A4	2		A216.067.082	Конус	1	
A4	3		A216.067.083	Вокругина	1	
A4	4		A216.067.084	Стенка передняя	1	
A4	5		A216.067.085	Стенка задняя	1	
A4	6		A216.067.086	Сектор	1	
Б4	7		A216.067.087	Панка		
				Панка 5x50-Б ГОСТ 103-76 Воткел 2-1 ГОСТ 535-79		
				L=244-115	2	0,48кг
Б4	8		A216.067.087	Панка		
				Панка 5x50-Б ГОСТ 103-76 Воткел 2-1 ГОСТ 535-79		
				L=384-155	2	0,75кг

A216.067.080			
Изм	Лист	№ докум	Подп.
Разраб.	Медведев	И.И.	И.И.
Проб.	Фрадкин	И.И.	И.И.
Исполн.	Фрадкин	И.И.	И.И.
Н.контр.	Лавровский	И.И.	И.И.
Утв.	Сливак	И.И.	И.И.
Лит		Лист	Листов
I		1	1
Госстрой СССР Сантехпроект г. Москва			
Копировал:		Формат: А4	



A216.067.081			
Изм	Лист	№ докум	Подп.
Разраб.	Медведев	И.И.	И.И.
Проб.	Фрадкин	И.И.	И.И.
Исполн.	Фрадкин	И.И.	И.И.
Н.контр.	Лавровский	И.И.	И.И.
Утв.	Сливак	И.И.	И.И.
Лит		Лист	Листов
I		1	1
Госстрой СССР Сантехпроект г. Москва			
Копировал		Формат А4	

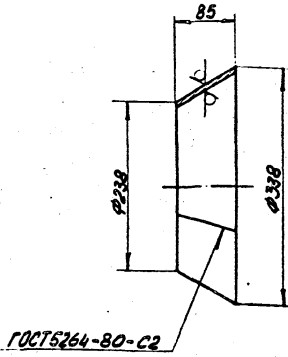


1* Размеры для справок.
2. Сварные швы 44, Н1 по ГОСТ 5264-80,
остальные по ГОСТ 11534-75.

A216.067.080СБ			
Изм	Лист	№ докум	Подп.
Разраб.	Медведев	И.И.	И.И.
Проб.	Фрадкин	И.И.	И.И.
Исполн.	Фрадкин	И.И.	И.И.
Н.контр.	Лавровский	И.И.	И.И.
Утв.	Сливак	И.И.	И.И.
Лит		Лист	Листов
I		1	1
Госстрой СССР Сантехпроект г. Москва			
Копировал		Формат А4	

A216 067.082

50/✓



ГОСТ 5264-80-С2

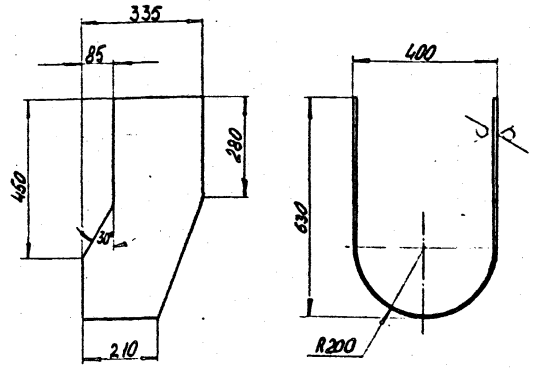
Неуказанные предельные отклонения размеров: $h14$.

A216 067.082

Изм.	Лист	№ докум.	Подп.	Дата	Лист	Масса	Листов
					И	3,6	1:5
Разраб.	Медведев	И.И.			Лист Листов		
Проб.	Фрадкин	И.И.			63.0ГОСТ19903-74		
Инспект.	Ушеников	И.И.			Досстрой СССР		
И.контр.	Грановский	И.И.			Самтех.проект		
Утв.	Сиваков	И.И.			г. Москва		
Копировал					Формат А4		

A216 067.083

50/✓



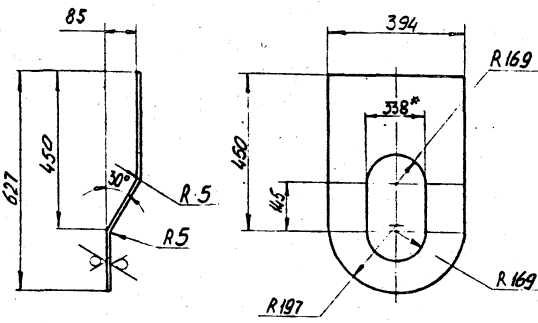
Неуказанные предельные отклонения размеров: $h14, \pm \frac{1}{2}$.

A216 067.083

Изм.	Лист	№ докум.	Подп.	Дата	Лист	Масса	Листов
					И	6,5	1:10
Разраб.	Медведев	И.И.			Лист Листов		
Проб.	Фрадкин	И.И.			63.0ГОСТ19903-74		
Инспект.	Ушеников	И.И.			Досстрой СССР		
И.контр.	Грановский	И.И.			Самтех.проект		
Утв.	Сиваков	И.И.			г. Москва		
Копировал					Формат А4		

A216 067.084

50/✓



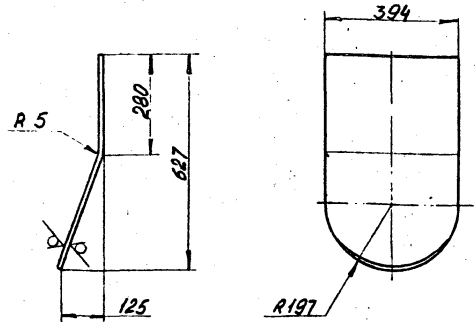
*Размер для справок.
2. $h14, \pm \frac{1}{2}$.

A216 067.084

Изм.	Лист	№ докум.	Подп.	Дата	Лист	Масса	Листов
					И	4,3	1:10
Разраб.	Медведев	И.И.			Лист Листов		
Проб.	Фрадкин	И.И.			63.0ГОСТ19903-74		
Инспект.	Ушеников	И.И.			Досстрой СССР		
И.контр.	Грановский	И.И.			Самтех.проект		
Утв.	Сиваков	И.И.			г. Москва		
Копировал					Формат А4		

A216 067.085

50/✓



Неуказанные предельные отклонения размеров: $h14, \pm \frac{1}{2}$.

A216 067.085

Изм.	Лист	№ докум.	Подп.	Дата	Лист	Масса	Листов
					И	4,5	1:10
Разраб.	Медведев	И.И.			Лист Листов		
Проб.	Фрадкин	И.И.			63.0ГОСТ19903-74		
Инспект.	Ушеников	И.И.			Досстрой СССР		
И.контр.	Грановский	И.И.			Самтех.проект		
Утв.	Сиваков	И.И.			г. Москва		
Копировал 21772-03 35					Формат А4		

Формат	Зона	Лист	Обозначение	Наименование	Кол.	Примечание
				<u>Документация</u>		
A4			A216 067.090СБ	Сборочный чертеж		
				<u>Детали</u>		
A3	1		A216 067.091	Рукав	1	
A3	2		A216 067.092	Обечайка	2	
A4	3		A216 067.093	Фланец	2	

Изм.	Лист	№ докум.	Подп.	Дата	Лит.	Лист	Листов
Разраб.	Меднова	Исх.			И		
Проб.	Фрадкин	Исх.					
Вызвал	Фрадкин	Исх.					
И.контр.	Грановский	Исх.					
Утв.	Сливак	Исх.					

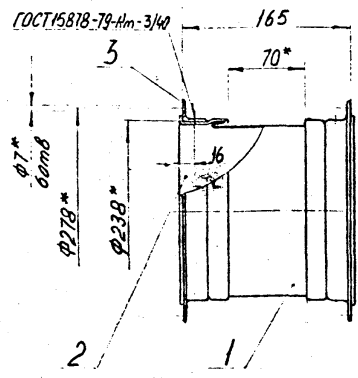
A216 067.090

Вставка гудкая

Госстрой СССР
Сантехпроект
г. Москва
Формат: А4

Копировал:

A216 067.090СБ



1.*Размеры для справок.
2. ± 0.2.

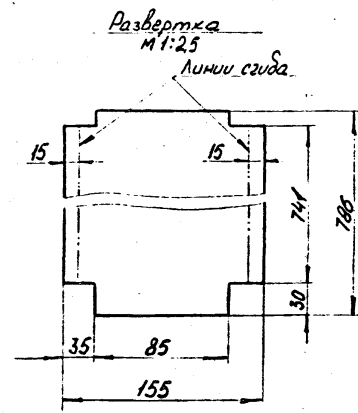
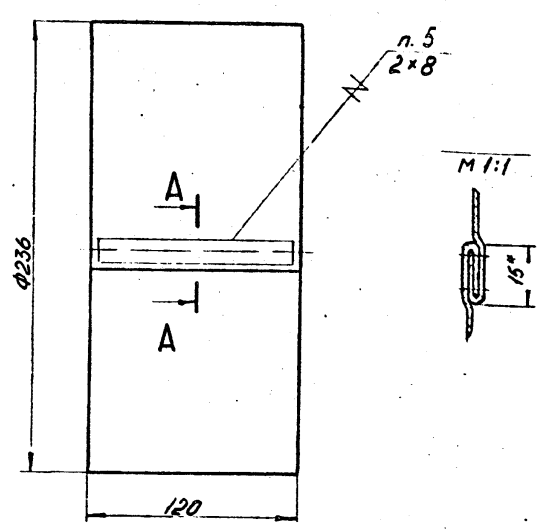
				A216 067.090СБ						
Изм.	Лист	№ докум.	Подп.	Дата	Лит.	Лист	Листов	И	Масса	Начинает
Разраб.	Меднова	Исх.		9/86					3,5	1-5
Проб.	Фрадкин	Исх.								
Вызвал	Фрадкин	Исх.								
И.контр.	Грановский	Исх.								
Утв.	Сливак	Исх.								

Вставка гудкая

Госстрой СССР
Сантехпроект
г. Москва
Формат А4

Копировал

A216 067.091



- 1.*Размер для справок.
2. h14, ± 0.2.
3. До разрезки одну сторону стеклоткани промазать клеем 88НП ТУ38-105929-75 по контуру вдоль кромок размера 766 на ширину 35мм, остальное - на ширину 5мм от края.
4. Перед сборкой ткань согнуть по линиям сгиба.
5. Нитки БСЗ-1,8*1+2 (400)-752 ГОСТ8325-78.

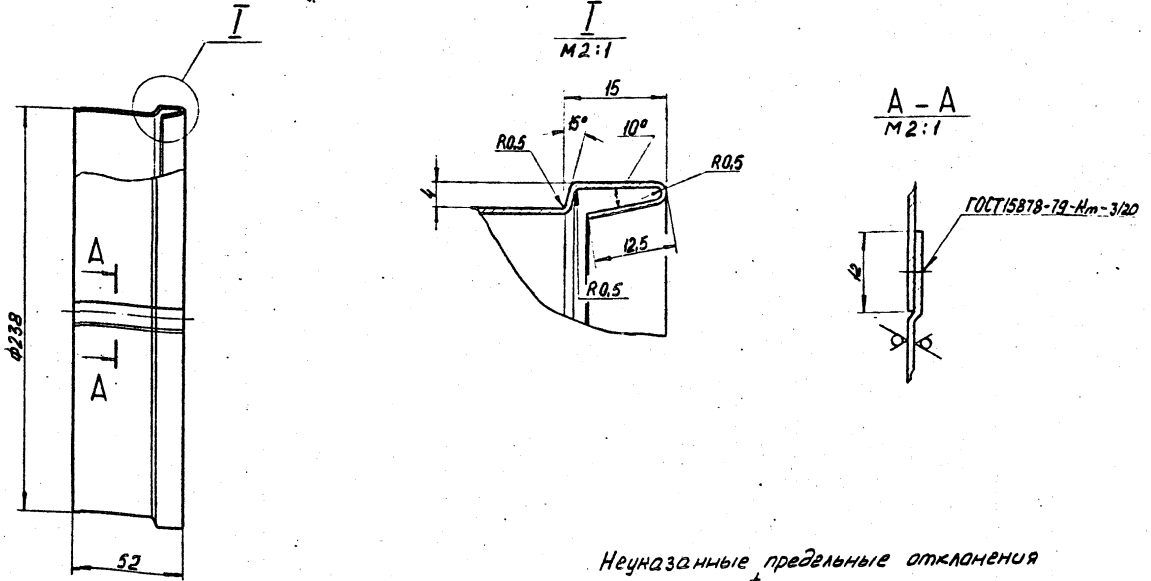
				A216 067.091						
Изм.	Лист	№ докум.	Подп.	Дата	Лит.	Лист	Листов	И	Масса	Начинает
Разраб.	Меднова	Исх.							0,08	1:2
Проб.	Фрадкин	Исх.								
Вызвал	Фрадкин	Исх.								
И.контр.	Грановский	Исх.								
Утв.	Сливак	Исх.								

Рукав

Ткань фильтровальная
ТФ (Т-А)-90 (70)
ГОСТ 10146-74

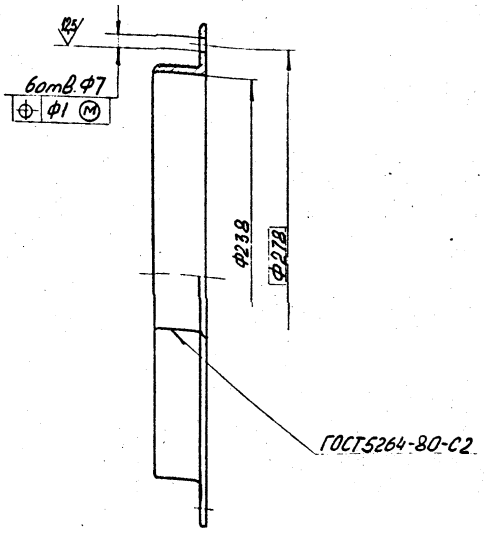
Госстрой СССР
Сантехпроект
г. Москва
Формат А3

Копировал 21772-03 36



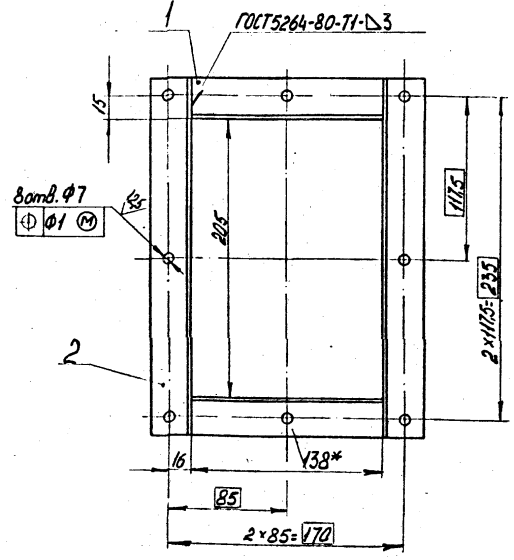
Неуказанные предельные отклонения размеров: $h14, \pm \frac{t}{2}$.

				A216 067.092		
Изм	Лист	№ докум	Подп.	Лист	Масса	Листов
Разраб.	Меднова	И.С.		0,5	1:2	
Проб.	Фролкин	И.С.				
Выпр.	Фролкин	И.С.				
Л. спр.	Ушаков	И.С.				
И. контр.	Грановский	И.С.				
Утв.	Степан	И.С.				
				Лист 5 из 6		ГОСТ 19903-74
				1-IV-86-2-2		ГОСТ 16523-70
				Копировал		Формат А3



Неуказанные предельные отклонения размеров: $h14, \pm \frac{t}{2}$.

				A216 067.093		
Изм	Лист	№ докум	Подп.	Лист	Масса	Листов
Разраб.	Меднова	И.С.		1,2	1:2	
Проб.	Фролкин	И.С.				
Выпр.	Фролкин	И.С.				
Л. спр.	Ушаков	И.С.				
И. контр.	Грановский	И.С.				
Утв.	Степан	И.С.				
				Лист 3 из 3		ГОСТ 5264-80-C2
				Узелок 3,2x3,2x3-6		ГОСТ 8109-72
				6,5м2-2-1		ГОСТ 535-79
				Копировал		Формат А4



1*Размер для справок.
2H14, $\pm \frac{t}{2}$.

Изм. Лист № докум. Подп. Лист и дата

				A216 067.110С6		
Изм	Лист	№ докум	Подп.	Лист	Масса	Листов
Разраб.	Меднова	И.С.		12	1:2,5	
Проб.	Фролкин	И.С.				
Выпр.	Фролкин	И.С.				
Л. спр.	Ушаков	И.С.				
И. контр.	Грановский	И.С.				
Утв.	Степан	И.С.				
				Лист 12 из 12		ГОСТ 5264-80-11-D3
				Копировал		Формат А4

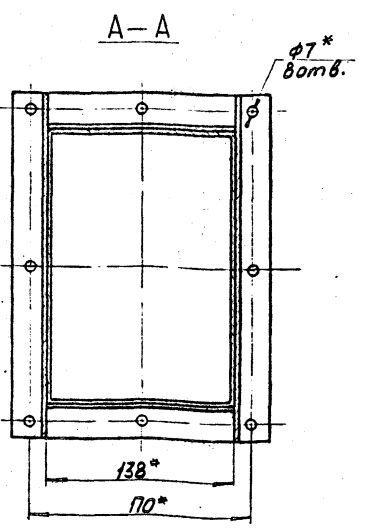
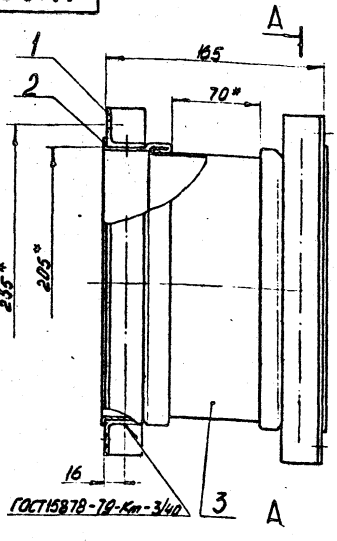
Формат	Лист	№ лист	Обозначение	Наименование	Кол.	Примечание
				<u>Документация</u>		
A3			A216.067.100СБ	Сборочный чертеж		
				<u>Сборочные единицы</u>		
A4	1		A216.067.110	Фланец	2	
				<u>Детали</u>		
A3	2		A216.067.101	Вставка	2	
A3	3		A216.067.102	Рукав	1	

Изм.	Лист	№ докум.	Подп.	Дата	A216.067.100		
Разраб.	Медведев	И.И.	И.И.		Лист	Лист	Листов
Проб.	Фролкин	И.И.	И.И.		1	1	1
Выполнил	Фролкин	И.И.	И.И.		Вставка гудкая		
И. контр.	Грановский	И.И.	И.И.		Госстрой СССР Сантехпроект г. Москва		
И.т.б.	Сливак	И.И.	И.И.		Копировал: Формат: А4		

Формат	Лист	№ лист	Обозначение	Наименование	Кол.	Примечание
				<u>Документация</u>		
A4			A216.067.100СБ	Сборочный чертеж		
				<u>Детали</u>		
B4	1		A216.067.111	Уголок		
				Уголок 32x32x3-5-ГОСТ8509-79 Л=138-1	2	0,2к2
B4	2		A216.067.112	Уголок		
				Уголок 32x32x3-5-ГОСТ8509-79 Л=269-13	2	0,4к2

Изм.	Лист	№ докум.	Подп.	Дата	A216.067.110		
Разраб.	Медведев	И.И.	И.И.		Лист	Лист	Листов
Проб.	Фролкин	И.И.	И.И.		1	1	1
Выполнил	Фролкин	И.И.	И.И.		Фланец		
И. контр.	Грановский	И.И.	И.И.		Госстрой СССР Сантехпроект г. Москва		
И.т.б.	Сливак	И.И.	И.И.		Копировал: Формат: А4		

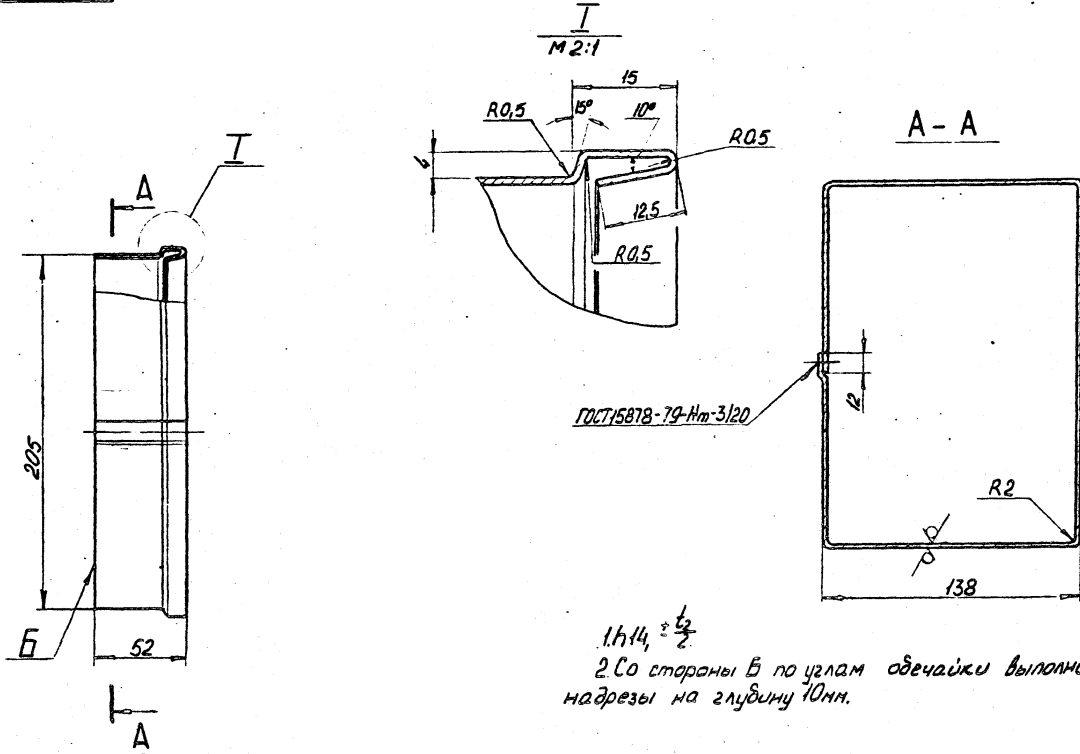
A216.067.100СБ



1* Размеры для справок
2 ± 0,2

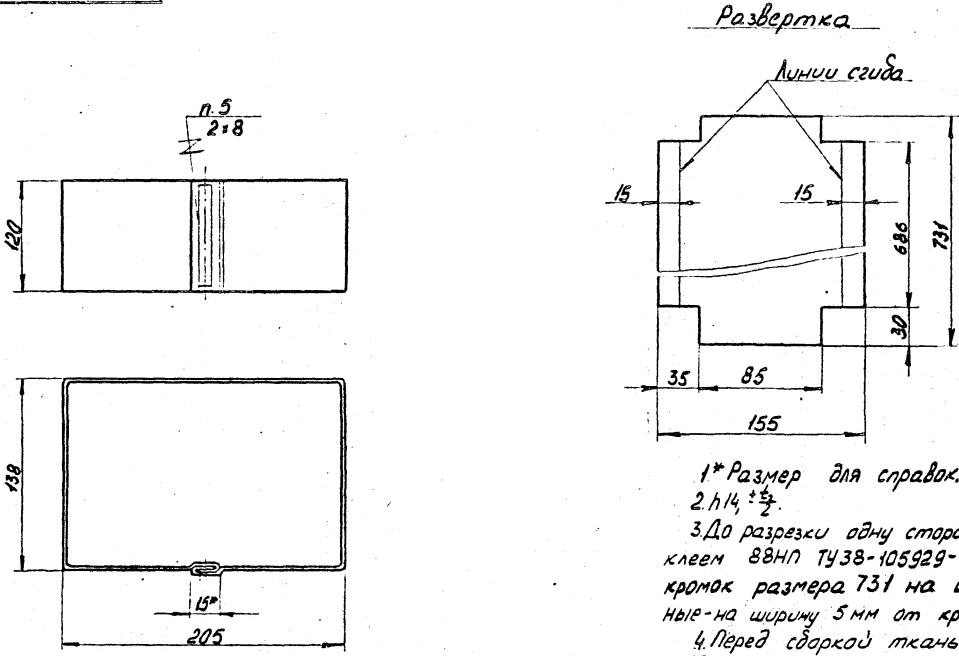
A216.067.100СБ							
Изм.	Лист	№ докум.	Подп.	Дата	Вставка гудкая		
Разраб.	Медведев	И.И.	И.И.		Лист	Листов	Листов
Проб.	Фролкин	И.И.	И.И.		1	4,4	1:2,5
Выполнил	Фролкин	И.И.	И.И.		Копировал 27/12-03 38 Формат А4		
И. контр.	Грановский	И.И.	И.И.		Госстрой СССР Сантехпроект г. Москва		
И.т.б.	Сливак	И.И.	И.И.				

50/1/1



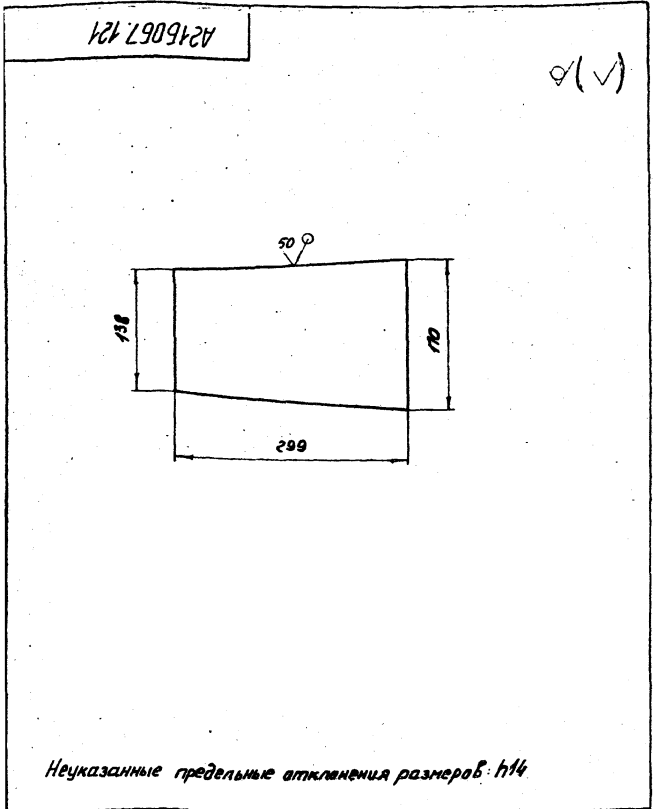
1. $h_{14} = \frac{t}{2}$
 2. Со стороны Б по углам обечайки выполнить надрезы на глубину 10мм.

				A216 067.101		
Изм/Лист	№ докум.	Подп.	Дата	Обечайка	Лист	Листов
Разраб.	Медведев	Мельникова			11	0,45
Проб.	Фролкин	Мельникова			Лист	Листов
Рисовал	Фролкин	Мельникова				
Л. спец.	Шумилов	Мельникова		Лист 61.0 ГОСТ 19003-74		Зосстрой СССР Самтехпроект г. Москва
И. контр.	Григорьев	Мельникова		Лист 1-IV-81/м2кн21/ОСТ 16523-74		
Утв.	Сливак			Копировал		Формат А3



- 1* Размер для справок.
2. $h_{14} = \frac{t}{2}$.
3. До разрезки одну сторону стеклоткани промазать клеем 88НП ТУ38-105929-75 по контуру вдоль краев размера 731 на ширину 35мм, осталь - вые - на ширину 5мм от края.
4. Перед сборкой ткань согнуть по линиям сгиба.
5. Нитки БС3-18*1*2 (400)-152 ГОСТ 8325-78.

				A216 067.102		
Изм/Лист	№ докум.	Подп.	Дата	Рукав	Лист	Листов
Разраб.	Медведев	Мельникова			11	0,075
Проб.	Фролкин	Мельникова			Лист	Листов
Рисовал	Фролкин	Мельникова				
Л. спец.	Шумилов	Мельникова		Ткань фильтровальная ГОСТ 17-А1-90 (70) ГОСТ 10145-75		Зосстрой СССР Самтехпроект г. Москва
И. контр.	Григорьев	Мельникова				
Утв.	Сливак			Копировал 2/72-03		39 Формат А4

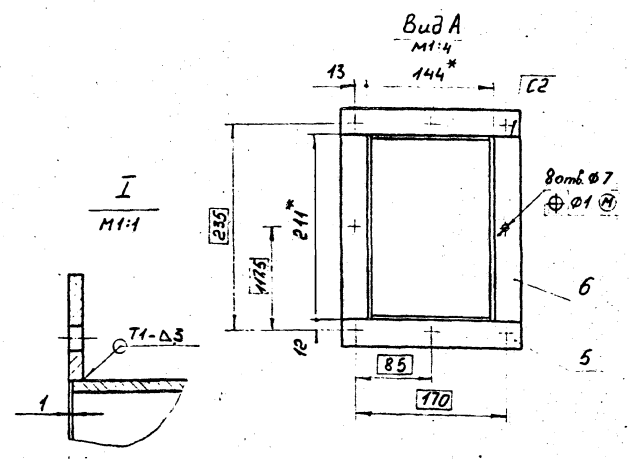
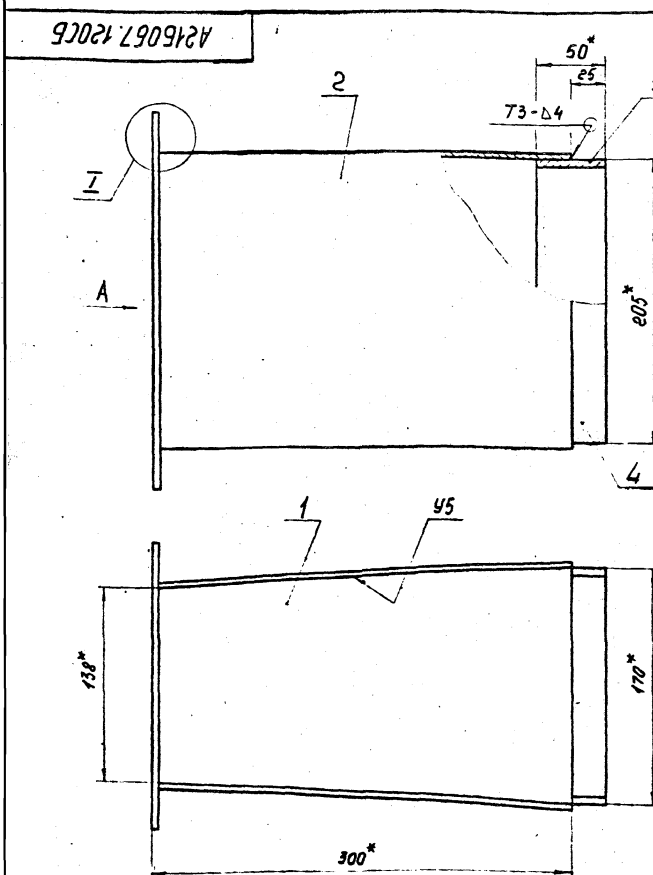


Неуказанные предельные отклонения размеров: H14

A215067.121				Лист	Масса	Масштаб
Изд. лист	№ докум.	Подп.	Дата	И	1,08	1:4
Разраб.	Чайковский	И.С.		Лист	Листов 1	
Проб.	Фрадкин	И.С.		Лист		
И. контр.	Фрадкин	И.С.		Лист		
И. контр.	Грановский	И.С.		Лист		
И. контр.	Спилов	И.С.		Лист		
Лист				Лист		
63.01.01.19903-74				Досстрой СССР		
7-й ВСт2кп2 ГОСТ 16523-70				Сантехпроект		
Копировал:				г. Москва		
Формат А4						

Формат листа	Лист	Обозначение	Наименование	Кол.	Примечание
			<u>Документация</u>		
	43	A215067.120СБ	Сварочный чертеж		
			<u>Детали</u>		
	44	1 A215067.121	Лист	2	
	64	2 A215067.122	Лист		
			Лист		
			63.01.01.19903-74		
			7-й ВСт2кп2 ГОСТ 16523-70		
			211-4,15 x 299-13	2	1,5 кг.
	54	3 A215067.123	Полоса		
			Полоса		
			50x5-6 ГОСТ 103-76		
			ВСт2кп2-1 ГОСТ 535-79		
			L=160-10	2	0,31 кг
	54	4 A215067.124	Полоса		
			Полоса		
			50x5-6 ГОСТ 103-76		
			ВСт2кп2-1 ГОСТ 535-79		
			L=205-4,15	2	0,4 кг
	54	5 A215067.125	Полоса		
			Полоса		
			30x4-6 ГОСТ 103-76		
			ВСт2кп2-1 ГОСТ 535-79		
			L=204-4,15	2	0,19 кг.
	54	5 A215067.126	Полоса L=274-13		
			Полоса		
			30x4-6 ГОСТ 103-76		
			ВСт2кп2-1 ГОСТ 535-79	2	0,26 кг

A215067.120				Лист	Масса	Масштаб
Изд. лист	№ докум.	Подп.	Дата	И		
Разраб.	Чайковский	И.С.		Лист	Листов 1	
Проб.	Фрадкин	И.С.		Лист		
И. контр.	Фрадкин	И.С.		Лист		
И. контр.	Грановский	И.С.		Лист		
И. контр.	Спилов	И.С.		Лист		
Лист				Лист		
Короб переходный №2				Лист		
Копировал:				Лист		
Формат А4				Лист		



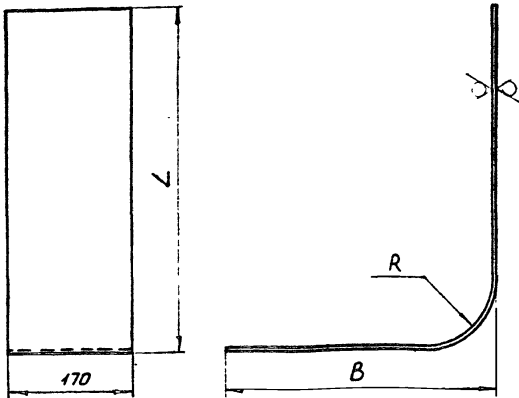
1. * Размеры для справок.
2. H14; ± $\frac{E_2}{2}$.
3. Сварные швы по ГОСТ 5264-80.

A215067.120СБ				Лист	Масса	Масштаб
Изд. лист	№ докум.	Подп.	Дата	И	8,0	1:2,5
Разраб.	Чайковский	И.С.		Лист	Листов 1	
Проб.	Фрадкин	И.С.		Лист		
И. контр.	Фрадкин	И.С.		Лист		
И. контр.	Грановский	И.С.		Лист		
И. контр.	Спилов	И.С.		Лист		
Лист				Лист		
Короб переходный №2				Лист		
Копировал:				Лист		
Формат А3				Лист		

Копировал: 21772-03 40 Формат А3

A216067.132

50 ✓



Обозначение	Размеры, мм			Масса, кг
	L	B	R	
A216067.131	472	374	100	3,21
-01	680	885	200	5,92

Неуказанные предельные отклонения размеров: $H14; \pm \frac{t_2}{2}$

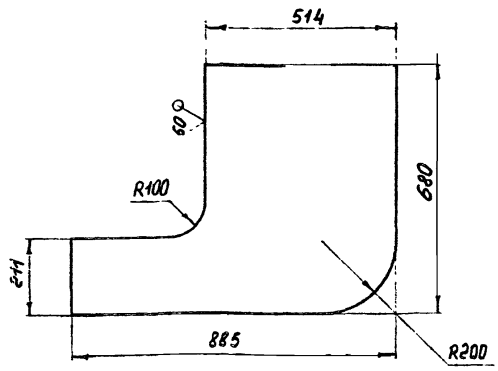
A216067.132

Изм.	Лист	№ докум.	Подп.	Дата	Лист	Масса		Масштаб
						И	СМ	
Разработ.	И.С.	И.С.	И.С.	И.С.	Лист	И	СМ	—
Проб.	И.С.	И.С.	И.С.	И.С.	Лист	И	СМ	—
Вызв.	И.С.	И.С.	И.С.	И.С.	Лист	И	СМ	—
Сл. спец.	И.С.	И.С.	И.С.	И.С.	Лист	И	СМ	—
И.контр.	И.С.	И.С.	И.С.	И.С.	Лист	И	СМ	—
Утв.	И.С.	И.С.	И.С.	И.С.	Лист	И	СМ	—

63.0 ГОСТ 19903-74
Лист 7-IV-8Ст.д.кн.2 ГОСТ 16523-70
Госстрой СССР
Сантехпроект
г. Москва
Копировал: Черт. А4

A216067.131

40 ✓



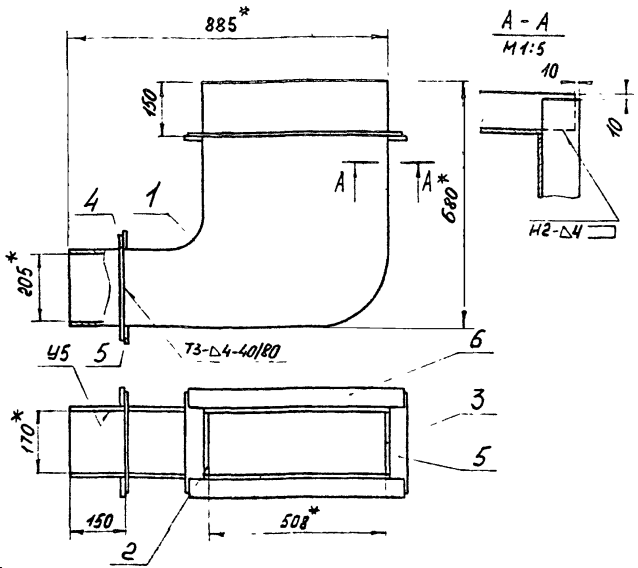
Неуказанные предельные отклонения размеров: $H14; \pm \frac{t_2}{2}$

A216067.131

Изм.	Лист	№ докум.	Подп.	Дата	Лист	Масса		Масштаб
						И	СМ	
Разработ.	И.С.	И.С.	И.С.	И.С.	Лист	И	СМ	—
Проб.	И.С.	И.С.	И.С.	И.С.	Лист	И	СМ	—
Вызв.	И.С.	И.С.	И.С.	И.С.	Лист	И	СМ	—
Сл. спец.	И.С.	И.С.	И.С.	И.С.	Лист	И	СМ	—
И.контр.	И.С.	И.С.	И.С.	И.С.	Лист	И	СМ	—
Утв.	И.С.	И.С.	И.С.	И.С.	Лист	И	СМ	—

63.0 ГОСТ 19903-74
Лист 7-IV-8Ст.д.кн.2 ГОСТ 16523-70
Госстрой СССР
Сантехпроект
г. Москва
Копировал: Черт. А4

A216067.130СБ



- * Размеры для справок
- $\pm \frac{t_2}{2}$
- Сварные швы по ГОСТ 5264-80.

A216067.130СБ

Изм.	Лист	№ докум.	Подп.	Дата	Лист	Масса		Масштаб
						И	СМ	
Разработ.	И.С.	И.С.	И.С.	И.С.	Лист	И	СМ	—
Проб.	И.С.	И.С.	И.С.	И.С.	Лист	И	СМ	—
Вызв.	И.С.	И.С.	И.С.	И.С.	Лист	И	СМ	—
Сл. спец.	И.С.	И.С.	И.С.	И.С.	Лист	И	СМ	—
И.контр.	И.С.	И.С.	И.С.	И.С.	Лист	И	СМ	—
Утв.	И.С.	И.С.	И.С.	И.С.	Лист	И	СМ	—

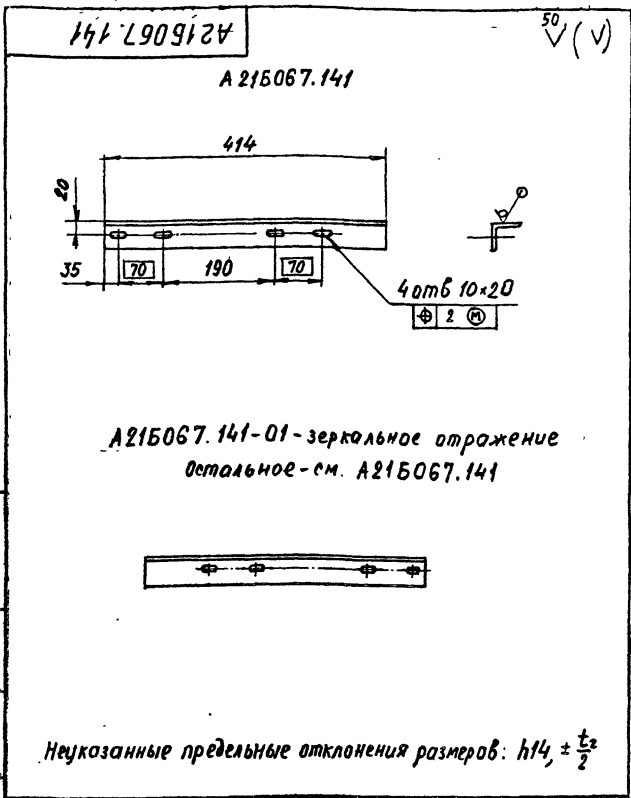
Короб №2
35,5
1:10
Госстрой СССР
Сантехпроект
г. Москва
Копировал: Черт. А4

Изм.	Лист	№ докум.	Подп.	Дата	Лист	Масса	Масштаб
Документация							
А4		A216067.130СБ					
Детали							
А4	1	A216067.131			Лист	2	
А4	2	A216067.132			Лист	1	
	3	-01			Лист	1	
Б4	4	A216067.133			Ребро		
					Полоса 50x5-Б ГОСТ 103-76		
					8см2 кн2-1 ГОСТ 535-79		
					L = 291 - 43	2	0,57кг
Б4	5	A216067.134			Ребро		
					Полоса 50x5-Б ГОСТ 103-76		
					8см2 кн2-1 ГОСТ 535-79		
					L = 256 - 43	4	0,5кг
Б4	6	A216067.135			Ребро		
					Полоса 50x5-Б ГОСТ 103-76		
					8см2 кн2-1 ГОСТ 535-79		
					L = 594 - 475	2	1,17кг

A216067.130

Изм.	Лист	№ докум.	Подп.	Дата	Лист	Масса		Масштаб
						И	СМ	
Разработ.	И.С.	И.С.	И.С.	И.С.	Лист	И	СМ	—
Проб.	И.С.	И.С.	И.С.	И.С.	Лист	И	СМ	—
Вызв.	И.С.	И.С.	И.С.	И.С.	Лист	И	СМ	—
Сл. спец.	И.С.	И.С.	И.С.	И.С.	Лист	И	СМ	—
И.контр.	И.С.	И.С.	И.С.	И.С.	Лист	И	СМ	—
Утв.	И.С.	И.С.	И.С.	И.С.	Лист	И	СМ	—

Короб №2
Госстрой СССР
Сантехпроект
г. Москва
Копировал: 21772-03 41 Черт. А4



A215067.141

Изм	Лист	№ докум	Подп	Дата	Лист	Масса	Масштаб
Разраб	Медникова	Угол			И	0,89	1:5
Проб	Фрадкин	Угол			Лист		Листов 1
Исполн	Фрадкин	Угол			Уголок	36x36x4-5-ГОСТ8509-72	госстрой СССР
Испыт	Ушачев	Угол			Уголок	80x2x2-ГОСТ535-79	Сантехпроект
И контр	Грановский	Угол					г. Москва
Утв	Спивак	Угол					Формат А4

Копировал

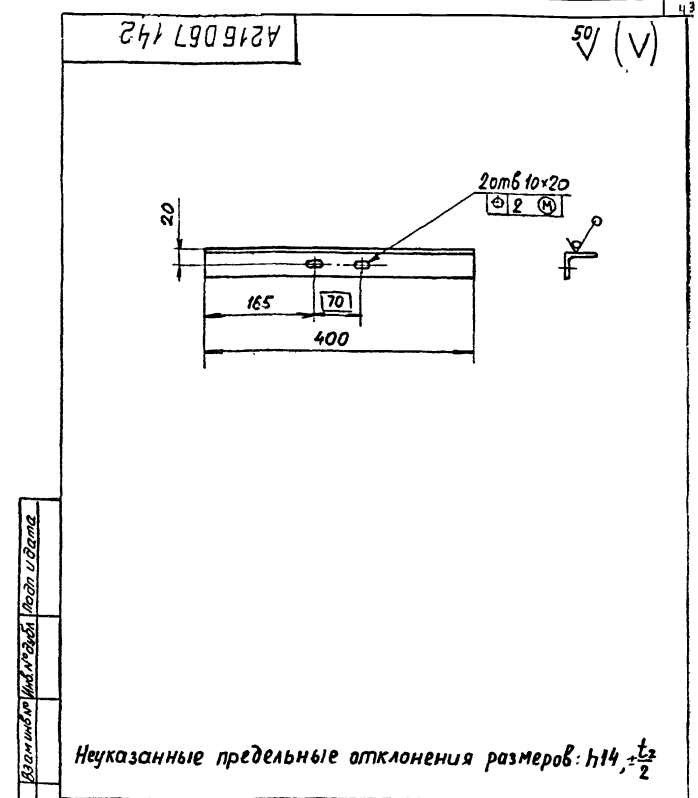
Изм	Лист	№ докум	Подп	Дата	Лист	Масса	Масштаб
Разраб	Медникова	Угол			И	0,89	1:5
Проб	Фрадкин	Угол			Лист		Листов 1
Исполн	Фрадкин	Угол			Уголок	36x36x4-5-ГОСТ8509-72	госстрой СССР
Испыт	Ушачев	Угол			Уголок	80x2x2-ГОСТ535-79	Сантехпроект
И контр	Грановский	Угол					г. Москва
Утв	Спивак	Угол					Формат А4

Копировал

A215067.140

Изм	Лист	№ докум	Подп	Дата	Лист	Листов
Разраб	Медникова	Угол			И	1 2
Проб	Фрадкин	Угол			Лист	
Исполн	Фрадкин	Угол			Уголок	36x36x4-5-ГОСТ8509-72
Испыт	Ушачев	Угол			Уголок	80x2x2-ГОСТ535-79
И контр	Грановский	Угол				
Утв	Спивак	Угол				

Копировал



A215067.142

Изм	Лист	№ докум	Подп	Дата	Лист	Масса	Масштаб
Разраб	Медникова	Угол			И	0,86	1:5
Проб	Фрадкин	Угол			Лист		Листов 1
Исполн	Фрадкин	Угол			Уголок	36x36x4-5-ГОСТ8509-72	госстрой СССР
Испыт	Ушачев	Угол			Уголок	80x2x2-ГОСТ535-79	Сантехпроект
И контр	Грановский	Угол					г. Москва
Утв	Спивак	Угол					Формат А4

Копировал

Изм	Лист	№ докум	Подп	Дата	Лист	Масса	Масштаб
Разраб	Медникова	Угол			И	0,86	1:5
Проб	Фрадкин	Угол			Лист		Листов 1
Исполн	Фрадкин	Угол			Уголок	36x36x4-5-ГОСТ8509-72	госстрой СССР
Испыт	Ушачев	Угол			Уголок	80x2x2-ГОСТ535-79	Сантехпроект
И контр	Грановский	Угол					г. Москва
Утв	Спивак	Угол					Формат А4

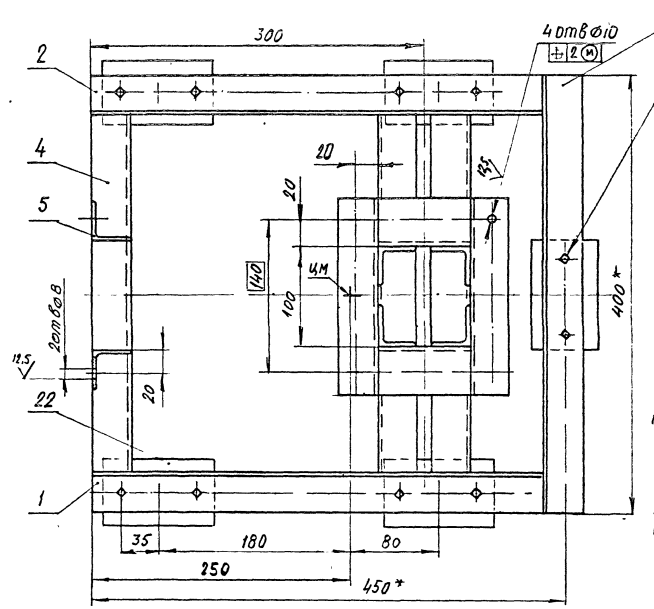
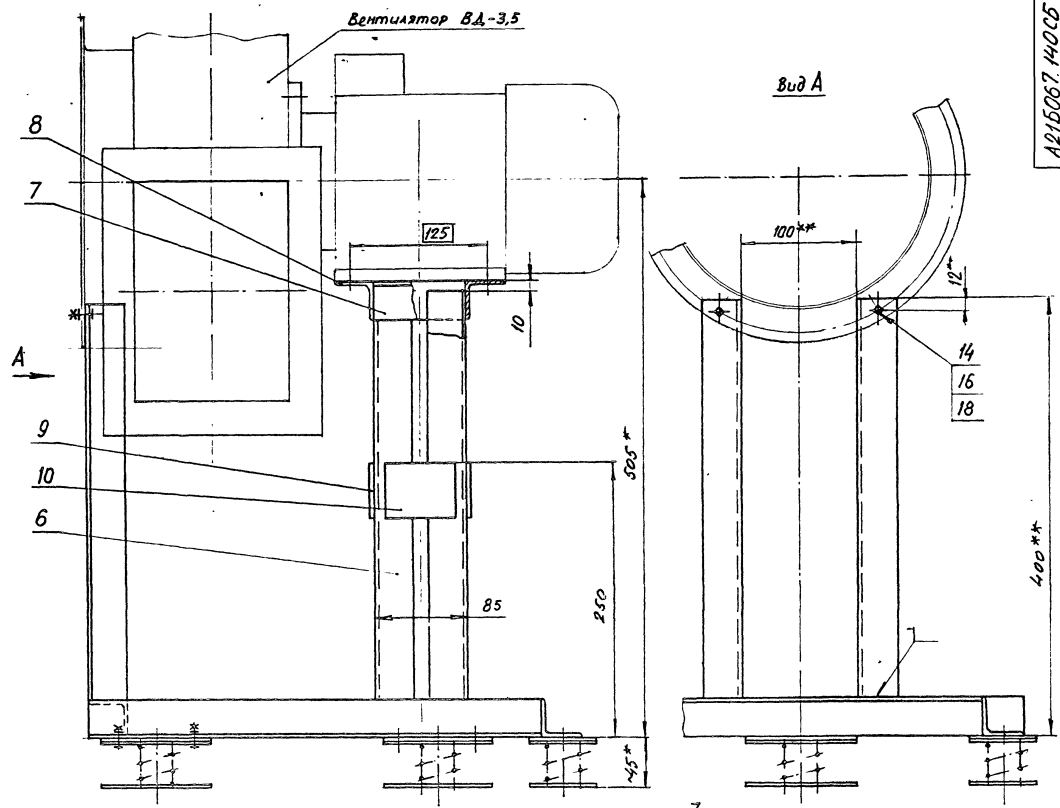
Копировал

A215067.140

Изм	Лист	№ докум	Подп	Дата	Лист	Листов
Разраб	Медникова	Угол			И	1 2
Проб	Фрадкин	Угол			Лист	
Исполн	Фрадкин	Угол			Уголок	36x36x4-5-ГОСТ8509-72
Испыт	Ушачев	Угол			Уголок	80x2x2-ГОСТ535-79
И контр	Грановский	Угол				
Утв	Спивак	Угол				

Копировал 21772-03 42 Формат А4

A215067.140CB

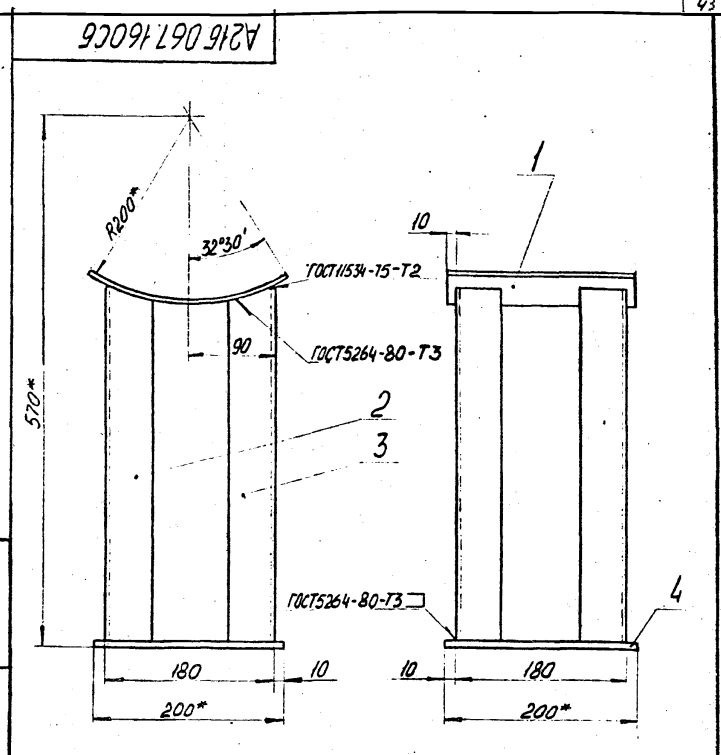


1.* Размеры для справок
 2.** Размеры уточнить по вентилятору
 3. конструкция сварная. Сварку производить в местах прилегания деталей сварным швом Т1-В4 по ГОСТ 5264-80
 4. Расположение виброизоляторов (поз.22) регулировать перемещением до получения их равномерной осадки.

				A215067.140CB			
Изм.	Лист	№ докум.	Разр.	Дата	Основание виброизолирующее		
Разраб.	Мехпроект	Исполн.	Провер.	Дата			
Лист	Листов					Лист	Листов
					1/1 12,8 1:2,5		
					Госстрой СССР Сибтмэпроект в Новосибирск		

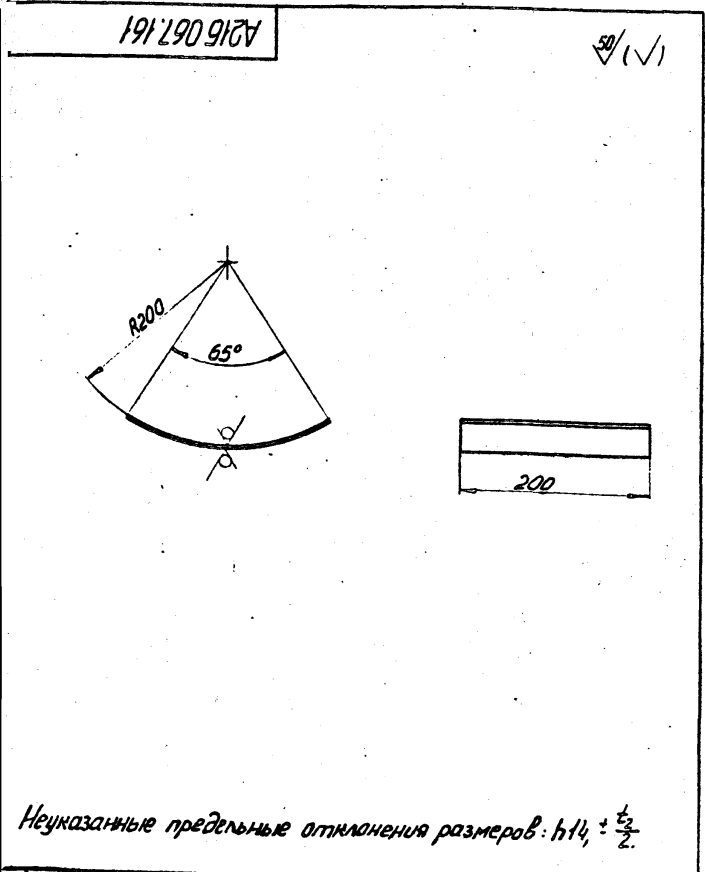
Формат	Лист	Обозначение	Наименование	Кол.	Примечание
			<u>Документация</u>		
А4		A215 067.160СБ	Сборочный чертеж		
			<u>Детали</u>		
А4	1	A215 067.161	Дуга	1	
А4	2	A215 067.162	Уголок	2	
А4	3	A215 067.163	Лист	2	
			Б-ПН-4 ГОСТ 19903-74 Лист ВСтЗпс 6 ГОСТ 14637-69		
			200-115 x 200-115	1	1,26к2

A215 067.160				Опора под карман		
Лист	№ докум.	Подп.	Листов	Лист	Масса	Норматив
Разраб.	Меднова	И.И.	1	И	1,43	1:4
Проб.	Фрадкин	И.И.	1	Лист	Листов	
Выполнил	Фрадкин	И.И.	1	Госстрой СССР Сантехпроект г. Москва		
И.контр.	Грановский	И.И.	1	Копировал: Формат А4		
Утв.	Сливак	И.И.	1			

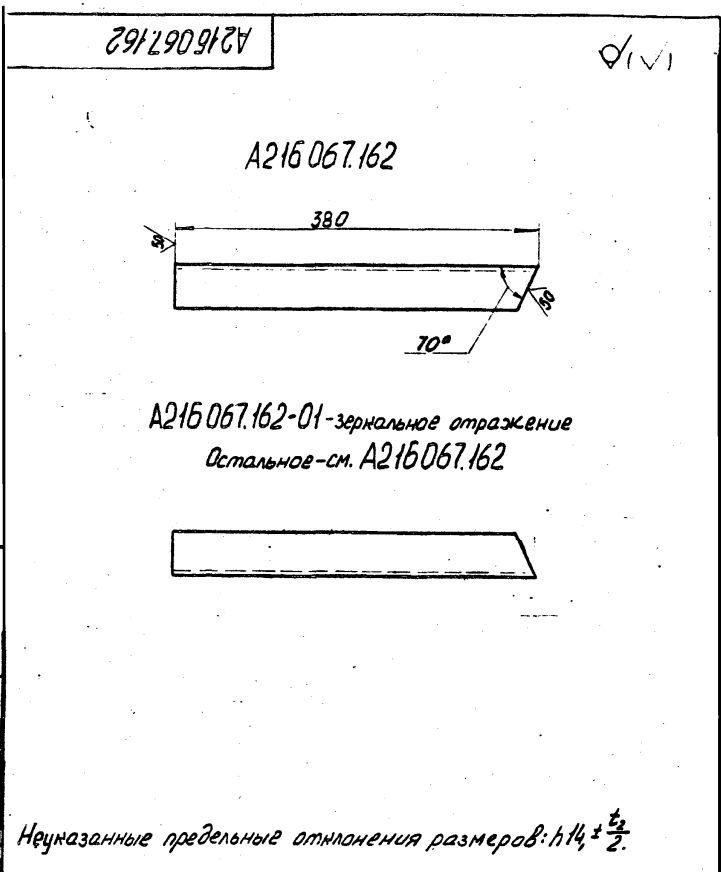


1* Размеры для справок.
2 ± 0,2

A215 067.160СБ				Опора под карман		
Лист	№ докум.	Подп.	Листов	Лист	Масса	Норматив
Разраб.	Меднова	И.И.	1	И	8,3	1:4
Проб.	Фрадкин	И.И.	1	Лист	Листов	
Выполнил	Фрадкин	И.И.	1	Госстрой СССР Сантехпроект г. Москва		
И.контр.	Грановский	И.И.	1	Копировал: Формат А4		
Утв.	Сливак	И.И.	1			



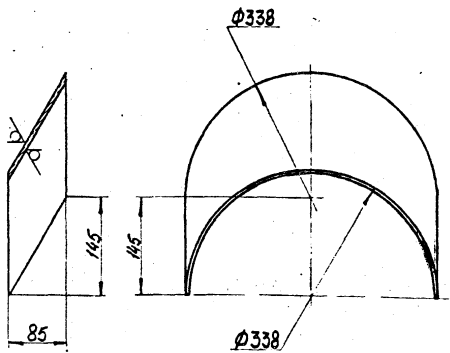
A215 067.161				Дуга		
Лист	№ докум.	Подп.	Листов	Лист	Масса	Норматив
Разраб.	Меднова	И.И.	1	И	1,43	1:4
Проб.	Фрадкин	И.И.	1	Лист	Листов	
Выполнил	Фрадкин	И.И.	1	Госстрой СССР Сантехпроект г. Москва		
И.контр.	Грановский	И.И.	1	Копировал: Формат А4		
Утв.	Сливак	И.И.	1			



A215 067.162				Уголок		
Лист	№ докум.	Подп.	Листов	Лист	Масса	Норматив
Разраб.	Меднова	И.И.	1	И	1,4	1:4
Проб.	Фрадкин	И.И.	1	Лист	Листов	
Выполнил	Фрадкин	И.И.	1	Госстрой СССР Сантехпроект г. Москва		
И.контр.	Грановский	И.И.	1	Копировал: Формат А4		
Утв.	Сливак	И.И.	1			

9802909124

50/1/5



Неуказанные предельные отклонения размеров: $\pm 0,14$, $\pm 0,2$.

A216 067.086

Изм. Лист	№ докум.	Подп.	Дата	Лист	Масса	Упаковка
Разр. Медведь				1	2,15	1:5
Пров. Фрадкин				Лист		Листов
Инсп. Фрадкин				Лист		Листов
И. спец. Чумирица				Лист		Листов
Н. контр. Грановский				Лист		Листов
Утв. Сувяк				Лист		Листов

Сектор
Лист 63.0 ГОСТ 19903-74
И-18 Ст 2 кл 2 ГОСТ 16523-70
Госстрой СССР
Сантехпроект
г. Москва
Копировал: Формат А4

№ док.	Зона	№ док.	Обозначение	Наименование	Кол.	Примечание
				Документация		
A3			A216 067.190СБ	Сборный чертеж		
				Сборные единицы		
M4	1		A216 067.180	Франец	1	
				Детали		
M4	2		A216 067.191	Баковина	2	
B4	3		A216.067.192	Лист		
				Лист 63.0 ГОСТ 19903-74 И-18 Ст 2 кл 2 ГОСТ 16523-70		
B4	4		A216 067.193	Лист	1	3кз
				Лист 63.0 ГОСТ 19907-74 И-18 Ст 2 кл 2 ГОСТ 16523-70		
B4	5		A216 067.194	Полоса	1	46кз
				Полоса 5150-6 ГОСТ 103-76 ВСт 2 кл 2 ГОСТ 535-79		
				L=300-13	2	0,6кз

A216 067.190

Изм. Лист	№ докум.	Подп.	Дата	Лист	Масса	Упаковка
Разр. Медведь				1		
Пров. Фрадкин				Лист		Листов
Инсп. Фрадкин				Лист		Листов
И. спец. Чумирица				Лист		Листов
Н. контр. Грановский				Лист		Листов
Утв. Сувяк				Лист		Листов

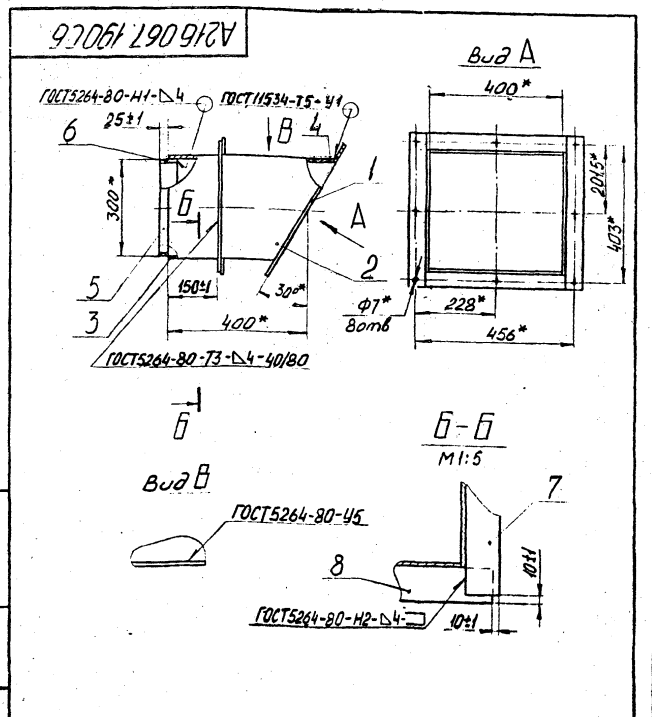
Кароб №3
Лист 1
Листов 2
Госстрой СССР
Сантехпроект
г. Москва
Копировал: Формат А4

Формат	Зона	№ док.	Обозначение	Наименование	Кол.	Примечание
B4	6		A216 067.195	Полоса		
				Полоса 5150-6 ГОСТ 103-76 ВСт 2 кл 2 ГОСТ 535-79		
				L=390-14	2	0,77кз
B4	7		A216 067.196	Ребро		
				Полоса 5150-6 ГОСТ 103-76 ВСт 2 кл 2 ГОСТ 535-79		
				L=386-14	2	0,78кз
B4	8		A216 067.197	Ребро		
				Полоса 5150-6 ГОСТ 103-76 ВСт 2 кл 2 ГОСТ 535-79		
				L=486-155	2	0,96кз

A216 067.190

Изм. Лист	№ докум.	Подп.	Дата	Лист	Масса	Упаковка
				2		

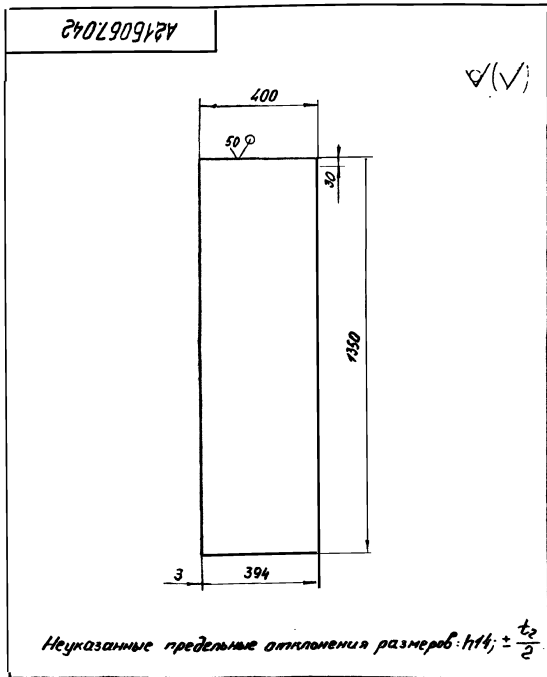
Копировал: Формат А4



A216 067.190СБ

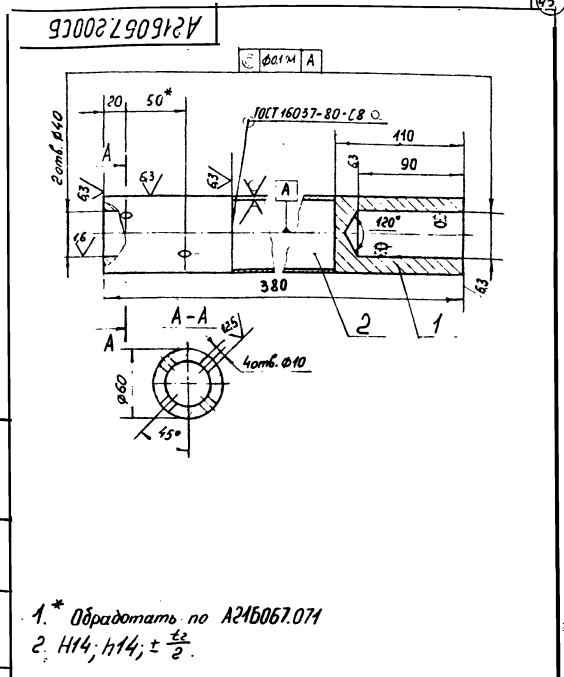
Изм. Лист	№ докум.	Подп.	Дата	Лист	Масса	Упаковка
Разр. Медведь				1	22,5	1:10
Пров. Фрадкин				Лист		Листов
Инсп. Фрадкин				Лист		Листов
И. спец. Чумирица				Лист		Листов
Н. контр. Грановский				Лист		Листов
Утв. Сувяк				Лист		Листов

Кароб №3
Лист 1
Листов 1
Госстрой СССР
Сантехпроект
г. Москва
Копировал 21772-03 45 Формат А4



Неуказанные предельные отклонения размеров: $H14; \pm \frac{t_2}{2}$

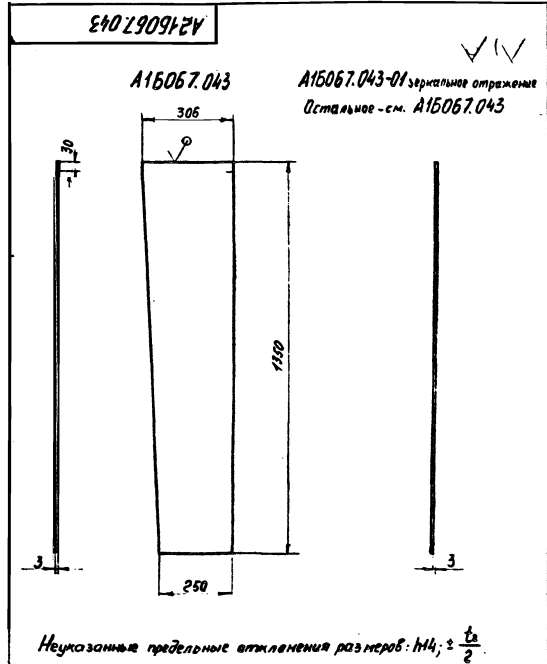
A215067.042			
Лист	№ докум.	Лист	Листов
1	1	1	1
Лист		Масса	Усилов
		12,62	1:10
Лист		Листов	7
63.0 ГОСТ 19903-79		Госстрой СССР	
Лист 1-IV-В.Ст.кн.210К16523-70		Самтехпроект	
Москва		Москва	
Копировал:		Формат А4	



1. * Обработать по А215067.071
2. H14, H14, $\pm \frac{t_2}{2}$.

Листы в сборе

A215067.200 СБ			
Лист	№ докум.	Лист	Листов
1	1	1	1
Вал		Масса	Усилов
		7	1:25
Лист		Листов 7	
63.0 ГОСТ 19903-79		Госстрой СССР	
Лист 1-IV-В.Ст.кн.210К16523-70		Самтехпроект	
Москва		Москва	
Копировал:		Формат А4	



Неуказанные предельные отклонения размеров: $H14; \pm \frac{t_2}{2}$

A215067.043			
Лист	№ докум.	Лист	Листов
1	1	1	1
Лист		Масса	Усилов
		8,85	1:10
Лист		Листов 7	
63.0 ГОСТ 19903-79		Госстрой СССР	
Лист 1-IV-В.Ст.кн.210К16523-70		Самтехпроект	
Москва		Москва	
Копировал:		Формат А4	

№ докум.	№ докум.	Обозначение	Наименование	Мас	Примечание
			Документация		
М		A215067.200СБ	Сборочный чертеж		
			Детали		
Б4	1	A215067.201	Вилка		
			63-В-ГОСТ 2590-71		
			Мат. ВСт.Зил-3-ГОСТ 1535-79		
			L = 115.027	2	28мг
Б4	2	A215067.202	Труба		
			Труба 60x3.5 ГОСТ 8732-78		
			Мат. Ст.3 ГОСТ 8731-78		
			L = 160.10	1	978мг

A215067.200			
Лист	№ докум.	Лист	Листов
1	1	1	1
Вал		Масса	Усилов
		7	1:25
Лист		Листов 7	
63.0 ГОСТ 19903-79		Госстрой СССР	
Лист 1-IV-В.Ст.кн.210К16523-70		Самтехпроект	
Москва		Москва	
Копировал:		Формат А4	