

ТРУБЫ ВОДОПРОПУСКНЫЕ КРУГЛЫЕ ЖЕЛЕЗОБЕТОННЫЕ
СБОРНЫЕ ДЛЯ ЖЕЛЕЗНЫХ И АВТОМОБИЛЬНЫХ ДОРОГ

Шифр 1484

Выпуск 0-2

Трубы для автомобильных дорог
Материалы для проектирования

Разработаны
ОАО "Трансмост"

Главный инженер



В.С.Кисляков

Начальник отдела
типового проектирования



С.С.Ткаченко

Главный инженер проекта



Б.Г.Коев

Утверждены Департаментом
пути и сооружений МПС России
письмо от 23.04.2002

Введены в действие с 30.05.2002
ОАО "Трансмост", приказ №14/Т
от 14.05.2002

Обозначение документа	Наименование	Стр.
1484.0-2-ПЗ	Пояснительная записка	5
-01	Бесфундаментные трубы. Расчетный лист звеньев труб	12
-02	Бесфундаментные трубы. Расчетный лист звеньев труб на скальном основании и свайном фундаменте	14
-03	Бесфундаментные трубы. Расчетный лист звеньев труб в период производства работ	16
-04	Трубы на фундаменте типа 1 и 3. Расчетный лист звеньев труб	18
-05	Трубы на фундаменте типа 1 и 3. Расчетный лист звеньев труб на скальном основании и свайном фундаменте	20
-06	Трубы на фундаменте типа 1 и 3. Расчетный лист звеньев труб в период производства работ	22
-07	Гидравлические расчеты	24
-08	Типы оснований и фундаментов и условия их применения	27
-09	Графики давлений на грунт	28
-10	Детали устройства гидроизоляции	29
-11	Схема засыпки трубы	30
-12	Номенклатура блоков	31
-13	Укрепления у труб отв. 0.75м	36
-14	Укрепление монолитным бетоном	39
-15	Укрепление блоками П-1	42

Обозначение документа	Наименование	Стр.
1484.0-2-16	Конструкция конца укрепления	45
-17	Укрепление каменной наброской	47
-18	Ведомость объемов работ на 1 п. м средней части труб	49
-19	Ведомость объемов работ на оголовки	53
-20	Средняя часть бесфундаментных труб отв. 0.5; 0.75; 2x0.75; 3x0.75 м	55
-21	Средняя часть бесфундаментных труб отв. 1.0; 2x1.0; 3x1.0 м	56
-22	Средняя часть бесфундаментных труб отв. 1.25; 2x1.25; 3x1.25 м	57
-23	Средняя часть бесфундаментных труб отв. 1.5; 2x1.5; 3x1.5 м	58
-24	Средняя часть бесфундаментных труб отв. 2.0; 2x2.0; 3x2.0 м	59
-25	Средняя часть трубы отв. 1.0; 2x1.0; 3x1.0 м с фундаментом типа 1	60
-26	Средняя часть трубы отв. 1.25; 2x1.25; 3x1.25 м с фундаментом типа 1	61
-27	Средняя часть трубы отв. 1.5; 2x1.5; 3x1.5 м с фундаментом типа 1	63
-28	Средняя часть трубы отв. 2.0; 2x2.0; 3x2.0 м с фундаментом типа 1	65

Инд.№ подл./Подпись и дата/Взам.инд.№

Изм.	Колуч.	Лист	№ док.	Подпись	Дата
	Нач.пр.гр.	Чупарнова			
	Г.л.инж.пр.	Ковен Б.			
	Нач.отд.	Ткаченко			
	Н.контр.	Ковен Б.			

1484.0-2

Содержание

Стадия	Лист	Листов
Р	1	3



Обозначение документа	Наименование	Стр.
1484.0-2-29	Средняя часть трубы отв. 1.0; 2×1.0; 3×1.0 м с фундаментом типа 3	67
-30	Средняя часть трубы отв. 1.25; 2×1.25; 3×1.25 м с фундаментом типа 3	68
-31	Средняя часть трубы отв. 1.5; 2×1.5; 3×1.5 м с фундаментом типа 3	69
-32	Средняя часть трубы отв. 2.0; 2×2.0; 3×2.0 м с фундаментом типа 3	70
-33	Оголовок бесфундаментной трубы отв. 0.5 м	71
-34	Оголовок бесфундаментной трубы отв. 0.75 м	72
-35	Оголовок бесфундаментной трубы отв. 2×0.75 м	73
-36	Оголовок бесфундаментной трубы отв. 3×0.75 м	74
-37	Оголовок бесфундаментной трубы отв. 1.0 м	75
-38	Оголовок бесфундаментной трубы отв. 2×1.0 м	76
-39	Оголовок бесфундаментной трубы отв. 3×1.0 м	78
-40	Оголовок бесфундаментной трубы отв. 1.25 м	80
-41	Оголовок бесфундаментной трубы отв. 2×1.25 м	81
-42	Оголовок бесфундаментной трубы отв. 3×1.25 м	83

Обозначение документа	Наименование	Стр.
1484.0-2-43	Оголовок бесфундаментной трубы отв. 1.5 м	85
-44	Оголовок бесфундаментной трубы отв. 2×1.5 м	86
-45	Оголовок бесфундаментной трубы отв. 3×1.5 м	88
-46	Оголовок бесфундаментной трубы отв. 2.0 м	90
-47	Оголовок бесфундаментной трубы отв. 2×2.0 м	91
-48	Оголовок бесфундаментной трубы отв. 3×2.0 м	93
-49	Оголовок трубы отв. 1.0 м с фундаментом типа 1	95
-50	Оголовок трубы отв. 2×1.0 м с фундаментом типа 1	96
-51	Оголовок трубы отв. 3×1.0 м с фундаментом типа 1	98
-52	Оголовок трубы отв. 1.25 м с фундаментом типа 1	100
-53	Оголовок трубы отв. 2×1.25 м с фундаментом типа 1	101
-54	Оголовок трубы отв. 3×1.25 м с фундаментом типа 1	103
-55	Оголовок трубы отв. 1.5 м с фундаментом типа 1	105

Обозначение документа	Наименование	Стр.
1484.0-2-56	Оголовок трубы отв. 2×1,5 м с фундаментом типа 1	106
-57	Оголовок трубы отв. 3×1,5 м с фундаментом типа 1	108
-58	Оголовок трубы отв. 2,0 м с фундаментом типа 1	110
-59	Оголовок трубы отв. 2×2,0 м с фундаментом типа 1	111
-60	Оголовок трубы отв. 3×2,0 м с фундаментом типа 1	113
-61	Оголовок трубы отв. 1,0 м с фундаментом типа 3	115
-62	Оголовок трубы отв. 2×1,0 м с фундаментом типа 3	116
-63	Оголовок трубы отв. 3×1,0 м с фундаментом типа 3	118
-64	Оголовок трубы отв. 1,25 м с фундаментом типа 3	120
-65	Оголовок трубы отв. 2×1,25 м с фундаментом типа 3	121
-66	Оголовок трубы отв. 3×1,25 м с фундаментом типа 3	123
-67	Оголовок трубы отв. 1,5 м с фундаментом типа 3	125
-68	Оголовок трубы отв. 2×1,5 м с фундаментом типа 3	126
-69	Оголовок трубы отв. 3×1,5 м с фундаментом типа 3	128
-70	Оголовок трубы отв. 2,0 м с фундаментом типа 3	130

Обозначение документа	Наименование	Стр.
1484.0-2-71	Оголовок трубы отв. 2×2,0 м с фундаментом типа 3	131
-72	Оголовок трубы отв. 3×2,0 м с фундаментом типа 3	133
-73	Оголовки бесфундаментных труб отв. 1,0; 1,25; 1,5 м с нормальным входным звенем	135
-74	Оголовки труб отв. 1,0; 1,25; 1,5 м с нормальным входным звенем с фундаментом типа 1	136
-75	Оголовки труб отв. 1,0; 1,25; 1,5 м с нормальным входным звенем с фундаментом типа 3	137
-76	Пример конструкции оголовка трубы отв. 1,5 м с фундаментом типа 1 при глубине промерзания 2,0 м	138
-77	Пример конструкции оголовка трубы отв. 1,5 м с фундаментом типа 3 при глубине промерзания 2,0 м	140
-78	Пример конструкции бесфундаментной трубы отв. 2×1,0 м	142
-79	Пример конструкции трубы отв. 1,25 м с фундаментом типа 1	145
-80	Пример конструкции трубы отв. 2×1,0 м с фундаментом типа 3	148

Типовая документация "Трубы водопрпускные круглые железобетонные сборные для железных и автомобильных дорог" разработана в соответствии с планом типового проектирования по главному управлению капитального строительства МПС России на 1997г. на основании задания, утвержденного 25.06.97г.

1. СОСТАВ ДОКУМЕНТАЦИИ

Выпуск 0-1. Трубы для железных дорог.

Материалы для проектирования.

Выпуск 0-2. Трубы для автомобильных дорог.

Материалы для проектирования.

Выпуск 1. Блоки труб. Технические условия.

Рабочие чертежи.

В настоящем разделе представлен выпуск 0-2.

2. ОСНОВНЫЕ ПОЛОЖЕНИЯ ПРОЕКТИРОВАНИЯ

2.1. В документации разработаны конструкции одно, двух и трехочковых водопрпускных труб отверстием одного очка 0.5, 0.75, 1.0, 1.25, 1.5 и 2.0 м.

2.2. Высота насыпи назначена от минимальной, определяемой из условия наименьшей нормативной высоты засыпки над верхом звена, до 20.0 м.

2.3. Временная подвижная нагрузка НК-80.

2.4. Длина звеньев принята равной 1.0, 1.5 и 2.0 м.

2.5. Проектная документация разработана в соответствии со следующими нормативными документами:

СНиП 2.05.02-85 "Автомобильные дороги".

СНиП 2.05.03-84 "Мосты и трубы".

СНиП 3.06.04-91 "Мосты и трубы" (Организация, производство и приемка работ).

СНиП 2.02.01-83 "Основания зданий и сооружений".

СНиП III-4-80* "Техника безопасности в строительстве".

ВСН 32-81 "Инструкция по устройству гидроизоляции конструкций мостов и труб на железных, автомобильных и городских дорогах".

ВСН 8-89 "Инструкция по охране природной среды при строительстве, ремонте и содержании автомобильных дорог".

2.6. Материал блоков труб - конструкционный тяжелый бетон по ГОСТ 26633-91 класса В30 по прочности на сжатие для звеньев труб и В20 - для блоков фундаментов, откосных и порталных стен.

2.7. Марка бетона по водонепроницаемости назначается не ниже W6.

2.8. Марка бетона по морозостойкости в соответствии со СНиП 2.05.03-84 назначается в зависимости от среднемесячной температуры наружного воздуха наиболее холодного месяца в районе строительства и принимается по табл. 1.

Таблица 1

Климатические условия; средняя температура наиболее холодного месяца, С°	Звенья труб, порталные и откосные стенки	Лекальные и фундаментные блоки
Умеренные; минус 10° и выше	F 200	F 100
Суровые; ниже минус 10° до минус 20° включительно	F 300	F 200

1484.0-2-ПЗ

Изм.	Кол.	Лист	№ док.	Подпись	Дата
				Чупарнова	
				Коен Б.	
				Ткаченко	
				Коен Б.	

Пояснительная записка

Стадия	Лист	Листов
Р	1	7



Инд. № подл. Подпись и дата. Взам. инв. №

2.9. В качестве рабочей для звеньев труб принята арматура периодического профиля по ГОСТ 5781-82 из горячекатаной низколегированной стали класса А-III марки 25Г2С, для блоков фундаментов, откосных и порталных стен, а также в качестве конструктивной для звеньев труб принята гладкая арматура по ГОСТ 5781-82 из углеродистой горячекатаной стали класса А-I марки СтЗсп.

2.10. Для монтажных (подъемных) петель следует применять арматуру по ГОСТ 5781-82 из стали класса А-I марки СтЗсп.

Если монтаж, в том числе погрузка и разгрузка, предусматривается при среднесуточной температуре наружного воздуха не ниже минус 40°C, то допускается применение арматуры по ГОСТ 5781-82 из стали класса А-I марки СтЗсп.

2.11. Конструкции укреплений русел, конусов и откосов насыпи в настоящей документации приняты применительно к типовым конструкциям серии 3.501.1-156 "Укрепления русел, конусов и откосов насыпи у малых и средних мостов и водопропускных труб".

3. ОБЛАСТЬ ПРИМЕНЕНИЯ ТРУБ

3.1. Круглые железобетонные трубы должны применяться в строгом соответствии с расчетными высотами насыпи на периодически действующих водотоках без процессов наледообразования в районах со среднемесячной температурой наиболее холодного месяца минус 10°C и выше (умеренные климатические условия) и в районах со среднемесячной температурой наиболее холодного месяца ниже минус 10°C до минус 20°C включительно (суровые климатические условия).

На постоянных водотоках трубы могут применяться при отсутствии наледных явлений, граница распространения которых следует, примерно, январской изотерме минус 13°C. В соответствии с этим трубы могут применяться на постоянных водотоках в климатических районах с январской изотермой не ниже минус 13°C.

3.2. Конструкции водопропускных труб, разработанные в настоящей документации, предназначены для применения в равнинных условиях (при поперечном уклоне местности, не превышающем 0.02).

4. ГИДРАВЛИЧЕСКИЕ РАСЧЕТЫ

4.1. Гидравлические расчеты водопропускных труб выполнены в соответствии с "Пособием по гидравлическим расчетам малых водопропускных сооружений" (Москва, Транспорт, 1992г.).

4.2. Режим протекания воды в трубе принимается при цилиндрическом входном звене - безнапорный и полунапорный, при коническом входном звене - безнапорный и напорный. Пропуск расчетного расхода при безнапорном протекании в соответствии со СНиП 2.05.03-84* предусмотрен с обеспечением нормативного зазора равного 1/4 высоты трубы между поверхностью потока и высшей точкой внутренней поверхности трубы.

4.3. В бесфундаментных трубах, когда звенья опираются непосредственно на грунтовое основание, допускается только безнапорный режим протекания потока.

4.4. При гидравлических расчетах значения наибольших расходов воды, пропускаемых через трубу ограничены величиной, при которой скорость воды на выходе из трубы не превышает допустимую для принятого типа укрепления. При этом независимо от высоты насыпи и типа укрепления глубина подпертой воды перед сооружением не должна превышать 4.0 м.

5. СТАТИЧЕСКИЕ РАСЧЕТЫ

5.1. Статические расчеты звеньев труб выполнены в соответствии со СНиП 2.05.03.-84*.

5.2. Временная нагрузка НК-80.



Инв.№ подл. Подпись и дата. Взам. инв.№

Изм.	Кол-во	Лист	№ док.	Подпись	Дата

1484.0-2-ПЗ

Таблица 2

Отверстие, м	Нормальные эксплуатационные условия		Скальное основание и свайный фундамент	
	Марка блока	Высота насыпи Н, м	Марка блока	Высота насыпи Н, м
Бесфундаментные трубы				
0.5	ЭК1.Л	1.1	ЭК1.Л	1.1
0.75	ЭК2.Л	2.3	ЭК2.Л	2.3
1.0	ЭК3.Л	4.0	ЭК3.Л	4.0
	ЭК4.Л	6.5	ЭК4.Л	6.0
1.25	ЭК5.Л	4.0	ЭК5.Л	4.0
	ЭК6.Л	7.0	ЭК6.Л	7.0
	-	-	ЭК7.Л	16.0
1.5	ЭК8.Л	4.5	ЭК8.Л	4.5
	ЭК9.Л	8.0	ЭК9.Л	8.0
	-	-	ЭК10.Л	16.0
2.0	ЭК11.Л	5.0	ЭК11.Л	5.0
	ЭК12.Л	8.0	ЭК12.Л	8.0
	-	-	ЭК13.Л	16.0
Трубы на фундаменте типа 1 и 3				
1.0	ЭК3.Л	4.0	ЭК3.Л	4.0
	ЭК4.Л	7.0	ЭК4.Л	7.0
1.25	ЭК5.Л	4.0	ЭК5.Л	4.0
	ЭК6.Л	8.0	ЭК6.Л	8.0
	ЭК7.Л	20.0	ЭК7.Л	19.0
1.5	ЭК8.Л	4.5	ЭК8.Л	4.5
	ЭК9.Л	9.0	ЭК9.Л	9.0
	ЭК10.Л	20.0	ЭК10.Л	19.0
2.0	ЭК11.Л	5.0	ЭК11.Л	5.0
	ЭК12.Л	9.0	ЭК12.Л	9.0
	ЭК13.Л	20.0	ЭК13.Л	18.5

5.3. Звенья труб рассчитаны на недопущение предельных состояний первой группы - по прочности и на недопущение предельных состояний второй группы - по раскрытию трещин нормальных к продольной оси элементов и на недопущение образования продольных трещин.

5.4. Кроме расчета на нормальные эксплуатационные условия, звенья проверены на особые условия работы:

- при возведении труб на скальном грунте и свайном фундаменте;

- при пропуске временных производственных нагрузок - автомобилей (нагрузка А8) и гусеничных машин (нагрузка НГ-60).

Наименьшая высота засыпки при пропуске временных нагрузок принята 0.5 м.

При меньшей высоте засыпки переезд указанных нагрузок через трубу не допускается.

6. КОНСТРУКЦИЯ СРЕДНЕЙ ЧАСТИ ТРУБ

6.1. В типовой документации разработаны конструкции одно, двух и трехчковых водопропускных труб.

Предельная высота насыпи приведена в табл. 2

6.2. Для труб отверстием 0.5 и 0.75 м предусмотрена одна, для труб отверстием 1.0 м - две, а для труб отверстием 1.25, 1.5 и 2.0 м - три расчетные высоты насыпи. Звену каждой расчетной высоты насыпи соответствуют свои толщина стенки и конструкция арматурного каркаса.

6.3. При использовании конструкций труб для конкретных условий строительства не допускается превышение расчетных высот насыпей, указанных в таблице 2.

6.4. В документации разработаны бесфундаментные трубы и два типа фундаментных труб:

- трубы со сборным железобетонным фундаментом (тип 1);
- трубы с монолитным фундаментом (тип 3).

L - длина звена



Изм.	Кол.	Лист	№ док.	Подпись	Дата

1484.0-2-ПЗ

Лист
3

6.5. Бесфундаментные трубы представляют собой конструкцию, в которой в зависимости от инженерно-геологических условий и отверстия трубы, звенья опираются на спрофилированное естественное ложе, либо на спрофилированное грунтовое основание, состоящее из щебеночно-песчаной или гравийно-песчаной подушки, укладываемой на естественный грунт.

Заполнение пазух в многоочковых бесфундаментных трубах производится дренирующим грунтом. При неблагоприятных геологических условиях заполнение пазух производится монолитным бетоном класса В20.

6.6. В трубах с фундаментом типа 1 звенья устанавливаются на лекальные блоки по слою цементного раствора марки 200. Железобетонные лекальные блоки длиной 2.0 или 3.0 м устанавливаются на спланированный естественный грунт по слою щебеночной подготовки толщиной 10 см.

6.7. В трубах с фундаментом типа 3 весь фундамент, включая лекальную часть, выполняется из монолитного бетона класса В20. Звенья на фундамент укладываются по слою цементного раствора толщиной 2 см. Фундамент устанавливается на спланированный естественный грунт по слою щебеночной подготовки толщиной 10 см.

Толщина фундамента под звеном принимается равной 0.3 м.

6.8. Заполнение пазух в многоочковых фундаментных трубах производится монолитным бетоном класса В20.

6.9. При устройстве труб в траншеях необходимо предусмотреть разработку последних не менее чем на два диаметра звена в каждую сторону от боковой поверхности трубы. Если это выполнить невозможно, то необходимо определить расчетный изгибающий момент для звеньев без учета горизонтального бокового давления грунта по формуле $0.22(p_{np} + p_{vk})r^2$ и по расчетному листу звеньев труб подобрать звено с предельным моментом, равным или большим расчетного.

7. КОНСТРУКЦИЯ ОГОЛОВКОВ

7.1. В настоящей документации разработаны следующие конструкции оголовков:

оголовки с цилиндрическим (нормальным) входным звеном

- бесфундаментных труб отверстием 0.5-1.5 м;

- труб со сборным фундаментом типа 1 отверстием 1.0-1.5 м;

- труб с монолитным фундаментом типа 3 отверстием 1.0-1.5 м;

оголовки с коническим входным звеном

- бесфундаментных труб отверстием 1.0-1.5 м;

- труб со сборным фундаментом типа 1 отверстием 1.0-2.0 м;

- труб с монолитным фундаментом типа 3 отверстием 1.0-2.0 м.

7.2. Оголовки труб отверстием 0.5 и 0.75 м состоят из портальной стенки, заглубленной в грунт и установленной на щебеночную подготовку толщиной 10 см. Примакающее к портальной стенке звено заводится в нее на 5 см.

7.3. Оголовки бесфундаментных труб отверстием 1.0-1.5 м разработаны с нормальным и коническим звеном.

Оголовки с нормальным звеном предназначены для одноочковых труб при безрасчетных или малых водотоках при безнапорном режиме протекания воды.

Конструкция оголовков состоит из портальной и двух откосных стенок, заглубленных в грунт и установленных на щебеночную подготовку толщиной 10 см.

7.4. Оголовки с коническим входным звеном для бесфундаментных труб отличаются от предыдущих тем, что к портальной стенке примыкает коническое входное звено.

7.5. Оголовки с нормальным или коническим входным звеном трубы с фундаментом типа 1 состоят из конического или цилиндрического звена, портальной и двух откосных стенок, заглубленных в грунт и установленных на щебеночную подготовку толщиной 10 см.



1484.0-2-ПЗ

Изм.	Кол-во	Лист	№ док.	Подпись	Дата

Лист

4

В этом случае оголовочное звено укладывается на железобетонный лекальный блок, установленный на щебеночную подготовку.

7.6. Оголовок трубы с фундаментом типа 3 по своей конструкции аналогичен оголовку трубы с фундаментом типа 1, лишь фундамент под оголовочное звено устраивается из монолитного бетона.

7.7. Глубина заложения фундаментов оголовок назначается в соответствии со СНиП 2.02.01-83 и должна быть на 0.25 м ниже расчетной глубины промерзания в районе строительства.

В настоящей документации приведены конструкции оголовок для районов с расчетной глубиной промерзания 1.25 м.

7.8. При глубине промерзания отличной от принятой в настоящей документации размеры порталных и откосных стенок остаются постоянными для данного отверстия трубы, производится лишь замена грунта основания гравийно-песчаной смесью ниже глубины промерзания на 25 см.

7.9. При наличии в районе строительства грунтов, несущая способность которых ниже расчетного давления на грунт под подошвой фундамента трубы, необходимо произвести замену грунта или перейти на свайный или столбчатый фундамент.

7.10. При наличии в районе строительства пучинистых грунтов они должны быть заменены в пределах слоя сезонного промерзания непучинистым грунтом - в соответствии со СНиП 2.02.01-83 для одноочковых труб в оголовочных частях трубы, для многоочковых труб - под всей трубой.

7.11. Длина берм над входным и выходным оголовками трубы устанавливается в зависимости от крутизны откосов насыпи, но должна быть не менее 0.8 м.

7.12. При технико-экономической целесообразности разрешается откосные стенки оголовок сооружать на месте из монолитного бетона, с опалубочными размерами сборных откосных стенок, а также устраивать выходной оголовок с цилиндрическим (нормальным) звеном в трубах, имеющих входной оголовок с коническим звеном.

8. УКЛОН ТРУБЫ И СТРОИТЕЛЬНЫЙ ПОДЪЕМ

8.1. Трубы должны укладываться со строительным подъемом, величина которого по оси земляного полотна назначается равной:

- для труб на песчаных, галечниковых и гравелистых грунтах основания $1/80H$;

- для труб на глинистых, суглинистых и супесчаных грунтах основания $1/50H$.

Здесь H - высота насыпи.

8.2. Во избежании застоя воды перед трубой, величина строительного подъема должна назначаться из условия, чтобы отметка лотка на входе в трубу была выше самой высокой точки строительного подъема как до проявления осадок основания, так и после прекращения этих осадок.

8.3. При строительстве труб на скальных грунтах или свайных фундаментах строительный подъем не назначается.

8.4. При назначении отметок лотка трубы следует у выходного оголовка устраивать пошерстный уступ высотой равной 3-4 см.

9. ГИДРОИЗОЛЯЦИЯ ТРУБ

9.1. Гидроизоляция наружных поверхностей звеньев труб и блоков фундамента должна производиться в соответствии с требованиями, изложенными в ВСН 32-81 "Инструкция по устройству гидроизоляции конструкций мостов и труб на железных, автомобильных и городских дорогах".

9.2. В типовой документации для изоляции конструкций принята двухслойная битумная неармированная гидроизоляция обмазочного типа БМ-3.

9.3. Перед устройством гидроизоляции все изолируемые поверхности должны быть очищены от грязи и обработаны грунтовкой, состав и способ приготовления которой принимаются по таблице 2 приложения 1 к ВСН 32-81.



Изм.	Колуч.	Лист	№ док.	Подпись	Дата

184.0-2-ПЗ

Лист

5

9.4. Устройство гидроизоляции должно производиться с соблюдением требований СНиП 3.06.04-91.

9.5. Швы в стыках звеньев и секций труб конопатятся паклей, пропитанной битумом. С наружной стороны трубы поверх швов устраивается оклеечная гидроизоляция шириной 25 см. С внутренней стороны трубы шов на глубину 3 см заделывается цементным раствором.

10. ЗАСЫПКА ТРУБ

10.1. С целью обеспечения сохранности трубы, в соответствии с требованиями СНиП 3.06.04-91, организацией, выполняющей строительные работы, или под контролем этой организации, производится засыпка трубы грунтом на высоту 0.5 м над ее верхом сразу после окончания ее возведения.

10.2. Для засыпки труб допускается использовать все те виды грунтов, из которых в соответствии с СН 449-72 разрешается возводить насыпи земляного полотна. Исключение составляют скальные и другие виды грунтов, включающие фракции крупностью более 50 мм.

10.3. Засыпка труб производится одновременно с обеих сторон слоями толщиной 15-65 см, в зависимости от грунтоуплотняющих машин, с тщательным послойным уплотнением.

Не допускается превышение засыпки трубы с одной из сторон по отношению к другой более чем на высоту одного слоя.

10.4. Не допускается приближение рабочего органа грунтоуплотняющей машины ближе чем на 0.3 м к боковой поверхности трубы. Грунт засыпки, непосредственно соприкасающийся с трубой, уплотняется с помощью ручных пневмотрамбовок.

10.5. Движение транспортных средств вдоль трубы в период ее засыпки допускается на расстоянии не менее 1.0 м от нее.

10.6. Переезд транспортных средств и бульдозеров через трубу разрешается при высоте засыпки над ней не менее 0.5 м.

11. МЕРОПРИЯТИЯ ПО ПРЕДОТВРАЩЕНИЮ ПРОДОЛЬНОЙ РАСТЯЖКИ ТРУБ

11.1. Основным мероприятием по предотвращению продольной растяжки труб является обеспечение устойчивости земляного полотна и его основания.

11.2. Для труб, сооружаемых в неблагоприятных инженерно-геологических условиях, в обязательном порядке необходимо производить проверку устойчивости насыпи и ее основания в пределах ширины трубы.

11.3. Проверка устойчивости насыпи и ее основания производится в соответствии с "Указаниями по расчету устойчивости высоких насыпей и глубоких выемок автомобильных дорог", разработанных Союздорпроектом в 1964г.

11.4. Повышение устойчивости откосов может производиться как путем уположения откосов, так и путем устройства широких контрберм, размер которых определяется расчетом величины необходимого пригруза внешнего края призмы обрушения.

11.5. Для повышения устойчивости основания насыпи против выдавливания могут применяться такие конструктивные мероприятия, как уположение откосов, устройство пригрузочных берм, заглубление подошвы насыпи, замена грунта в основании насыпи.

12. ПРОИЗВОДСТВО РАБОТ И ОХРАНА ТРУДА

12.1. При производстве строительно-монтажных работ необходимо руководствоваться:

- СНиП 3.06.04-91 "Мосты и трубы" (Организация, производство и приемка работ);
- "Правилами по охране труда при сооружении мостов", утвержденными Минтрансстроем СССР 29.03.90г. и Президиумом ЦК профсоюза рабочих железнодорожного транспорта 06.04.90г.;
- СНиП III-4-80* "Техника безопасности в строительстве";
- ВСН 8-89 "Инструкция по охране природной среды при строительстве, ремонте и содержании автомобильных дорог".

12.2. Кроме требований, изложенных в перечисленных документах, при сооружении трубы должны выполняться следующие дополнительные рекомендации: гидроизоляция поверхностей, засыпаемых грунтом, должна производиться при отсутствии атмосферных осадков по очищенной от грязи поверхности и положительной (не ниже плюс 5°C) температуре воздуха.

В зимнее время при температуре наружного воздуха ниже плюс 5°C гидроизоляционные работы следует выполнять под прикрытием сборно-разборных тепляков с обеспечением в них положительной температуры.

Тепляки следует обогревать электрокалориферами; использование коксовых жаровен и других приборов с открытым пламенем для нагрева воздуха в тепляках запрещается.

12.3. При использовании настоящей документации для строительства конкретных объектов на основании вышеуказанных документов необходимо разрабатывать проект организации работ и рабочую инструкцию по технике безопасности с учетом местных и производственных условий.

Рабочая инструкция должна содержать разделы по безопасному ведению работ в весенне-летний и осенне-зимний периоды, правила безопасности при работе с подъемно-транспортными, грунтоуплотняющими и землеройными машинами и механизмами, а также при производстве гидроизоляционных и других работ.



Изм.	Кол.	Лист	№ док.	Подпись	Дата

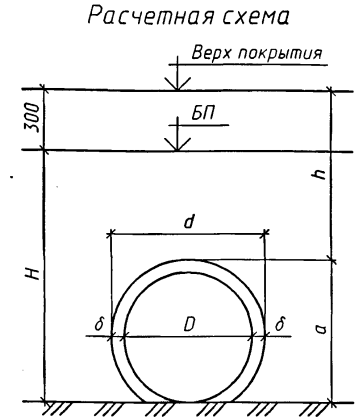
1484.0-2-ПЗ

Лист

7

Нагрузки на звенья труб

Отверстие трубы $D, \text{ м}$	Высота насыпи $H, \text{ м}$	Высота засыпки $h, \text{ м}$	Толщина звена $\delta, \text{ м}$	Ширина трубы по внешнему контуру $d, \text{ м}$	Расстояние от основания насыпи до верха трубы $a, \text{ м}$	Средний радиус звена $r, \text{ м}$	Коэффициент C_v	Нормативное давление грунта от веса насыпи $R_{вр}^н, \text{ кПа}$	Расчетное давление грунта от веса насыпи $R_{вр}^р, \text{ кПа}$	Нормативное давление грун- та от временной нагрузки $R_{вк}^н, \text{ кПа}$	Расчетное давление грун- та от временной нагрузки $R_{вк}^р, \text{ кПа}$	$R_{вр}^н + R_{вк}^н, \text{ кПа}$	$R_{вр}^р + R_{вк}^р, \text{ кПа}$	Нормативный изгибающий момент $M_n, \text{ кНм}$	Расчетный изгибающий момент $M_p, \text{ кНм}$
0.5	0.78	0.50	0.08	0.66	0.58	0.290	1.15	10.14	11.15	107.69	107.69	117.83	118.85	1.65	1.67
	1.10	0.82	0.08	0.66	0.58	0.290	1.24	17.98	19.78	59.31	59.31	77.29	79.09	1.08	1.11
0.75	1.03	0.50	0.08	0.91	0.83	0.415	1.11	9.79	10.76	107.69	107.69	117.48	118.46	3.37	3.40
	2.30	1.77	0.08	0.91	0.83	0.415	1.37	43.06	47.36	38.99	38.99	82.05	86.36	2.36	2.48
1.0	1.30	0.50	0.10	1.20	1.10	0.550	1.08	9.56	10.52	107.69	107.69	117.25	118.21	5.91	5.96
	4.00	3.20	0.10	1.20	1.10	0.550	1.51	85.71	94.28	30.00	30.00	115.71	124.28	5.83	6.27
	6.50	5.68	0.12	1.24	1.12	0.560	1.79	179.57	197.53	21.43	21.43	201.00	218.96	10.51	11.44
1.25	1.57	0.50	0.12	1.49	1.37	0.685	1.06	9.42	10.36	107.69	107.69	117.11	118.06	9.16	9.23
	4.00	2.93	0.12	1.49	1.37	0.685	1.38	71.49	78.64	31.37	31.37	102.85	110.00	8.04	8.60
	7.00	5.91	0.14	1.53	1.39	0.695	1.74	182.17	200.39	20.88	20.88	203.04	221.26	16.35	17.81
1.5	1.84	0.50	0.14	1.78	1.64	0.820	1.05	9.33	10.26	107.69	107.69	117.02	117.95	13.11	13.22
	4.50	3.16	0.14	1.78	1.64	0.820	1.34	75.04	82.55	30.19	30.19	105.24	112.74	11.79	12.63
	8.00	6.64	0.16	1.82	1.66	0.830	1.70	200.05	220.05	19.29	19.29	219.34	239.35	25.18	27.48
2.0	2.36	0.50	0.16	2.32	2.16	1.080	1.04	9.22	10.14	107.69	107.69	116.91	117.83	22.73	22.91
	5.00	3.14	0.16	2.32	2.16	1.080	1.26	70.05	77.06	30.29	30.29	100.35	107.35	19.51	20.87
	8.00	6.10	0.20	2.40	2.20	1.100	1.49	160.78	176.86	20.44	20.44	181.22	197.30	36.55	39.79



- Нагрузки на звенья труб определены в соответствии с требованиями СНиП 2.05.03-84*.
- Временная нагрузка - НК-80
- Коэффициенты надежности по нагрузке:
 - $\gamma_f = 1.1$ - для постоянной нагрузки
 - $\gamma_f = 1.0$ - для временной нагрузки
- Давление грунта от веса насыпи:
 - нормативное $R_{вр}^н = C_v \gamma_n h, \text{ кПа}$
 - расчетное $R_{вр}^р = \gamma_f R_{вр}^н, \text{ кПа}$
- Давление грунта от временной нагрузки:
 - нормативное при высоте засыпки $h \geq 1\text{ м}$ $R_{вк}^н = \frac{186}{3.0 + h}, \text{ кПа}$
 - при $h < 1\text{ м}$ $R_{вк}^н = \frac{98}{0.16 + h(1 + h)}, \text{ кПа}$
 - расчетное $R_{вк}^р = \gamma_f R_{вк}^н, \text{ кПа}$

6. Коэффициент вертикального давления грунта $C_v = 1 + B(2 - \frac{B}{h}) \tau_n \text{ tg } \varphi_n$, где $B = \frac{3}{\tau_n \text{ tg } \varphi_n} \cdot \frac{s \cdot a}{h}$
 $\gamma_n = 17.7 \text{ кН/м}^3$ - нормативный удельный вес грунта засыпки трубы
 $\varphi_n = 30^\circ$ - нормативный угол внутреннего трения грунта засыпки трубы
 $\tau_n = \text{tg}^2(45^\circ - \frac{\varphi_n}{2})$ - коэффициент горизонтального (бокового) давления грунта
 $S = 1$ - для грунтового (нескального) основания
 $h = H - a + 0.3$ - высота засыпки до верха звена трубы, м

если $B > \frac{h}{a}$, то $B = \frac{h}{a}$

7. Изгибающий момент, действующий на звенья труб:
 - нормативный $M_n = 0.25 r^2 (R_{вр}^н + R_{вк}^н) (1 - \tau_n), \text{ кНм}$
 - расчетный $M_p = 0.25 r^2 (R_{вр}^р + R_{вк}^р) (1 - \tau_n), \text{ кНм}$

1484.0-2-01

Изм.	Кол.	Лист	№ док.	Подпись	Дата
Разработал	Мизюкин				
Проверил	Чупарова				
Нач. пр. гр.	Чупарова				
Гл. инж. пр.	Коен Б.				
Н. контр.	Коен Б.				

Бесфундаментные трубы.
 Расчетный лист
 звеньев труб

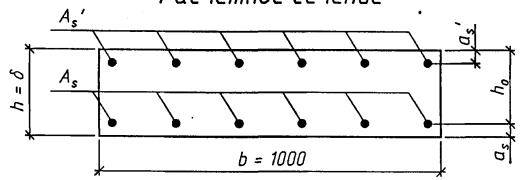
Стация	Лист	Листов
Р	1	2

Инв. №, подл. Подпись и дата. Взам. инв. №

Подбор сечений звеньев труб

Отверстие трубы D, м	Высота насыпи H, м	Расчет на прочность							Расчет на трещиностойкость						Расчет на продольные трещины					
		M_p , МНм	h , м	$a_s (a_s')$, м	$h_0 = h - a_s$, м	$A_s (A_s')$, см ²	$x = \frac{R_s A_s}{m_b R_0 b}$, м	$M_{np} = m_b R_0 b x (h_0 - 0.5x) \geq M_p$, МНм	M_n , МНм	$z = h_0 - 0.5x$, м	$\sigma_s = \frac{M_n}{A_s z}$, МПа	$A_r = (a_s + 6d) b$, м	$R_r = \frac{A_r}{\Sigma \rho n d}$, м	$\psi = 0.15 \sqrt{R_r}$, МПа	$\sigma_{cr} = \frac{\sigma_s}{E_s} \psi \leq \Delta \sigma_{cr} = 0.020 \text{ см}$	M_n , МНм	n'	x' , м	$l_{red} = \frac{1}{3} b x' + n' A_s (h_0 - x')^2 + n' A_s' (x - a_s')^2$, м ⁴	$\sigma_{bx} = \frac{M_n x'}{I_{red}} \leq R_{0,mc2} = 14.6 \text{ МПа}$
0.5	0.78	0.002	0.08	0.040	0.040	$\frac{6 \phi 8}{3.02}$	0.008	0.004	0.002	0.036	151.2	0.080	1.667	0.194	0.015	0.002	15.0	0.015	0.00001	6.28
	1.10	0.001	0.08	0.040	0.040	$\frac{6 \phi 8}{3.02}$	0.008	0.004	0.001	0.036	99.2	0.080	1.667	0.194	0.010	0.001	15.0	0.015	0.00001	4.12
0.75	1.03	0.003	0.08	0.040	0.040	$\frac{9 \phi 8}{4.52}$	0.011	0.005	0.003	0.034	217.2	0.080	1.111	0.158	0.018	0.003	15.0	0.017	0.00001	11.29
	2.30	0.002	0.08	0.040	0.040	$\frac{9 \phi 8}{4.52}$	0.011	0.005	0.002	0.034	151.7	0.080	1.111	0.158	0.012	0.002	15.0	0.017	0.00001	7.88
1.0	1.30	0.006	0.10	0.025	0.075	$\frac{8 \phi 8}{4.02}$	0.010	0.010	0.006	0.070	210.1	0.073	1.141	0.160	0.017	0.006	15.0	0.025	0.00002	7.20
	4.00	0.006	0.10	0.025	0.075	$\frac{8 \phi 8}{4.02}$	0.010	0.010	0.006	0.070	207.4	0.073	1.141	0.160	0.017	0.006	15.0	0.025	0.00002	7.10
	6.50	0.011	0.12	0.025	0.095	$\frac{9 \phi 8}{4.52}$	0.011	0.014	0.011	0.089	260.0	0.073	1.014	0.151	0.020	0.011	15.0	0.029	0.00004	8.06
1.25	1.57	0.009	0.12	0.025	0.095	$\frac{9 \phi 8}{4.52}$	0.011	0.014	0.009	0.089	226.6	0.073	1.014	0.151	0.017	0.009	15.0	0.029	0.00004	7.03
	4.00	0.009	0.12	0.025	0.095	$\frac{9 \phi 8}{4.52}$	0.011	0.014	0.008	0.089	199.1	0.073	1.014	0.151	0.015	0.008	15.0	0.029	0.00004	6.17
	7.00	0.018	0.14	0.025	0.115	$\frac{11 \phi 8}{5.53}$	0.014	0.021	0.016	0.108	273.6	0.073	0.830	0.137	0.019	0.016	15.0	0.034	0.00007	8.24
1.5	1.84	0.013	0.14	0.025	0.115	$\frac{9 \phi 8}{4.52}$	0.011	0.017	0.013	0.109	265.2	0.073	1.014	0.151	0.020	0.013	15.0	0.032	0.00006	7.25
	4.50	0.013	0.14	0.025	0.115	$\frac{9 \phi 8}{4.52}$	0.011	0.017	0.012	0.109	238.5	0.073	1.014	0.151	0.018	0.012	15.0	0.032	0.00006	6.52
	8.00	0.027	0.16	0.025	0.135	$\frac{13 \phi 8}{6.53}$	0.016	0.029	0.025	0.127	303.9	0.073	0.702	0.126	0.019	0.025	15.0	0.040	0.00011	8.93
2.0	2.36	0.023	0.16	0.026	0.134	$\frac{9 \phi 10}{7.07}$	0.018	0.031	0.023	0.125	256.9	0.086	0.956	0.147	0.019	0.023	15.0	0.041	0.00012	7.92
	5.00	0.021	0.16	0.026	0.134	$\frac{9 \phi 10}{7.07}$	0.018	0.031	0.020	0.125	220.5	0.086	0.956	0.147	0.016	0.020	15.0	0.041	0.00012	6.80
	8.00	0.040	0.20	0.026	0.174	$\frac{11 \phi 10}{8.64}$	0.022	0.049	0.037	0.163	259.3	0.086	0.782	0.133	0.018	0.037	15.0	0.051	0.00025	7.45

Расчетное сечение



1. Подбор сечений произведен в соответствии со СНиП 2.05.03-84*.
2. Бетон класса В30. Расчетное сопротивление осевому сжатию (призменная прочность) $R_b = 15.5 \text{ МПа}$. Коэффициент условий работы $m_b = 0.9$
3. Арматура периодического профиля из стали класса А-III марки 25Г2С по ГОСТ 5781-82. Расчетные сопротивления растяжению и сжатию $R_s = R_{sc} = 350 \text{ МПа}$. Модуль упругости $E_s = 196000 \text{ МПа}$.



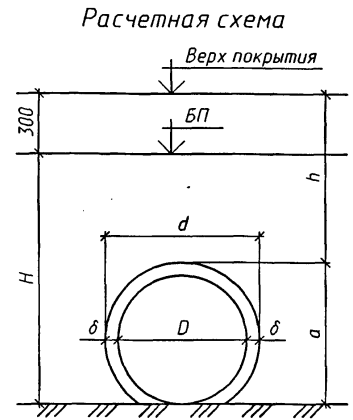
1484.0-2-01

Изм.	Кол.	Лист	№ док.	Подпись	Дата

Инв.№ подл. Подпись и дата. Взят. инв.№

Нагрузки на звенья труб на скальном основании и свайном фундаменте

Отверстие трубы D, м	Высота насыпи H, м	Высота засыпки h, м	Толщина звена δ, м	Ширина трубы по внешнему контуру d, м	Расстояние от осно- вания насыпи до верха трубы a, м	Средний радиус звена r, м	Коэффициент C _v	Нормативное давление грунта от веса насыпи R _{нр} , кПа	Расчетное давление грунта от веса насыпи R _{рр} , кПа	Нормативное давление грунта от временной нагрузки R _{нв} , кПа	Расчетное давление грунта от временной нагрузки R _{рв} , кПа	R _{нр} + R _{нв} , кПа	R _{рр} + R _{рв} , кПа	Нормативный изгиба- ющий момент M _н , кНм	Расчетный изгиба- ющий момент M _р , кНм
0.5	0.78	0.50	0.08	0.66	0.58	0.290	1.15	10.14	11.15	107.69	107.69	117.83	118.85	1.65	1.67
	1.10	0.82	0.08	0.66	0.58	0.290	1.24	17.98	19.78	59.31	59.31	77.29	79.09	1.08	1.11
0.75	1.03	0.50	0.08	0.91	0.83	0.415	1.11	9.79	10.76	107.69	107.69	117.48	118.46	3.37	3.40
	2.30	1.77	0.08	0.91	0.83	0.415	1.37	43.06	47.36	38.99	38.99	82.05	86.36	2.36	2.48
1.0	1.30	0.50	0.10	1.20	1.10	0.550	1.08	9.56	10.52	107.69	107.69	117.25	118.21	5.91	5.96
	4.00	3.20	0.10	1.20	1.10	0.550	1.51	85.71	94.28	30.00	30.00	115.71	124.28	5.83	6.27
	6.00	5.18	0.12	1.24	1.12	0.560	1.80	165.32	181.85	22.74	22.74	188.06	204.59	9.83	10.69
1.25	1.57	0.50	0.12	1.49	1.37	0.685	1.06	9.42	10.36	107.69	107.69	117.11	118.06	9.16	9.23
	4.00	2.93	0.12	1.49	1.37	0.685	1.38	71.49	78.64	31.37	31.37	102.85	110.00	8.04	8.60
	7.00	5.91	0.14	1.53	1.39	0.695	1.74	182.37	200.61	20.88	20.88	203.25	221.48	16.36	17.83
	16.00	14.87	0.18	1.61	1.43	0.715	1.62	427.69	470.46	10.41	10.41	438.10	480.87	37.33	40.97
1.5	1.84	0.50	0.14	1.78	1.64	0.820	1.05	9.33	10.26	107.69	107.69	117.02	117.95	13.11	13.22
	4.50	3.16	0.14	1.78	1.64	0.820	1.34	75.04	82.55	30.19	30.19	105.24	112.74	11.79	12.63
	8.00	6.64	0.16	1.82	1.66	0.830	1.70	200.05	220.05	19.29	19.29	219.34	239.35	25.18	27.48
	16.00	14.58	0.22	1.94	1.72	0.860	1.72	445.08	489.59	10.58	10.58	455.66	500.17	56.17	61.65
2.0	2.36	0.50	0.16	2.32	2.16	1.080	1.04	9.22	10.14	107.69	107.69	116.91	117.83	22.73	22.91
	5.00	3.14	0.16	2.32	2.16	1.080	1.26	70.05	77.06	30.29	30.29	100.35	107.35	19.51	20.87
	8.00	6.10	0.20	2.40	2.20	1.100	1.49	160.78	176.86	20.44	20.44	181.22	197.30	36.55	39.79
	16.00	14.06	0.24	2.48	2.24	1.120	1.85	459.30	505.23	10.90	10.90	470.20	516.13	98.30	107.91



1. Нагрузки на звенья труб определены в соответствии с требованиями СНиП 2.05.03-84*.
2. Временная нагрузка - НК-80
3. Коэффициенты надежности по нагрузке:
 - $\gamma_f = 1.1$ - для постоянной нагрузки
 - $\gamma_f = 1.0$ - для временной нагрузки
4. Давление грунта от веса насыпи:
 - нормативное $R_{нр}^н = c_v \gamma_n h$, кПа
 - расчетное $R_{рр}^н = \gamma_f R_{нр}^н$, кПа
5. Давление грунта от временной нагрузки:
 - нормативное при высоте засыпки $h \geq 1м$ $R_{нв}^н = \frac{186}{3.0 \cdot h}$, кПа
 - при $h < 1м$ $R_{нв}^н = \frac{98}{0.18 + h(1+h)}$, кПа
 - расчетное $R_{рв}^н = \gamma_f R_{нв}^н$, кПа


6. Коэффициент вертикального давления грунта $C_v = 1 + B(2 - \frac{B}{h}) \tau_n \operatorname{tg} \varphi_n$, где $B = \frac{3}{\tau_n \operatorname{tg} \varphi_n} \cdot \frac{s \cdot a}{h}$
 $\gamma_n = 17.7 \text{ кН/м}^3$ - нормативный удельный вес грунта засыпки трубы
 $\varphi_n = 30^\circ$ - нормативный угол внутреннего трения грунта засыпки трубы
 $\tau_n = \operatorname{tg}^2(45^\circ - \frac{\varphi_n}{2})$ - коэффициент горизонтального (бокового) давления грунта
 $S = 1.2$ - для скального основания и свайного фундамента
 $h = H - a + 0.3$ - высота засыпки до верха звена трубы, м
 7. Изгибающий момент, действующий на звенья труб:
 - нормативный $M_n = 0.25 r^2 (R_{нр}^н + R_{нв}^н) (1 - \tau_n)$, кНм
 - расчетный $M_p = 0.25 r^2 (R_{рр}^н + R_{рв}^н) (1 - \tau_n)$, кНм

Изм.	Колоч.	Лист	№ док.	Подпись	Дата

1484.0-2-02

Бесфундаментные трубы.
 Расчетный лист звеньев труб
 на скальном основании
 и свайном фундаменте

Стадия	Лист	Листов
Р	1	2



Инв.№ покл. Подпись и дата. Взам.инв.№

Подбор сечений звеньев труб на скальном основании и свайном фундаменте

Отверстие трубы D, м	Высота насыпи H, м	Расчет на прочность							Расчет на трещиностойкость						Расчет на продольные трещины					
		M_p , МНм	h , м	$a_s (a_s')$, м	$h_0 = h - a_s$, м	$A_s (A_s')$, см ²	$x = \frac{R_s A_s}{m_b R_b b}$, м	$M_{np} = m_b R_b b x (h_0 - 0.5x) \geq M_p$, МНм	M_{tr} , МНм	$z = h_0 - 0.5x$, м	$\sigma_s = \frac{M_{tr}}{A_s z}$, МПа	$A_r = (a_s + 6d) / b$, м	$R_r = \frac{A_r}{\Sigma \rho n d}$, м	$\psi = 0.15 \sqrt{R_r}$, МПа	$a_{cr} = \frac{\sigma_s \psi}{E_s} \leq \Delta_{cr} = 0.020$ см	M_{tr} , МНм	n'	x' , м	$I_{red} = \frac{1}{12} b x'^3 + n' A_s (h_0 - x')^2 + n' A_s' (x - a_s')^2$, м ⁴	$\sigma_{brk} = \frac{M_{tr} x'}{I_{red}} \leq R_{0,brk} = 14.6$ МПа
0.5	0.78	0.002	0.08	0.040	0.040	6 φ 8 / 3.02	0.008	0.004	0.002	0.036	151.2	0.080	1.667	0.194	0.015	0.002	15.0	0.015	0.00001	6.28
	1.10	0.001	0.08	0.040	0.040	6 φ 8 / 3.02	0.008	0.004	0.001	0.036	99.2	0.080	1.667	0.194	0.010	0.001	15.0	0.015	0.00001	4.12
0.75	1.03	0.003	0.08	0.040	0.040	6 φ 8 / 3.02	0.011	0.005	0.003	0.034	217.2	0.080	1.111	0.158	0.018	0.003	15.0	0.017	0.00001	11.29
	2.30	0.002	0.08	0.040	0.040	9 φ 8 / 4.52	0.011	0.005	0.002	0.034	151.7	0.080	1.111	0.158	0.012	0.002	15.0	0.017	0.00001	7.88
1.0	1.30	0.006	0.10	0.025	0.075	8 φ 8 / 4.02	0.010	0.010	0.006	0.070	210.1	0.073	1.141	0.160	0.017	0.006	15.0	0.025	0.00002	7.20
	4.00	0.006	0.10	0.025	0.075	8 φ 8 / 4.02	0.010	0.010	0.006	0.070	207.4	0.073	1.141	0.160	0.017	0.006	15.0	0.025	0.00002	7.10
	6.00	0.011	0.12	0.025	0.095	9 φ 8 / 4.52	0.011	0.014	0.010	0.089	243.2	0.073	1.014	0.151	0.019	0.010	15.0	0.029	0.00004	7.54
1.25	1.57	0.009	0.12	0.025	0.095	9 φ 8 / 4.52	0.011	0.014	0.009	0.089	226.6	0.073	1.014	0.151	0.017	0.009	15.0	0.029	0.00004	7.03
	4.00	0.009	0.12	0.025	0.095	9 φ 8 / 4.52	0.011	0.014	0.008	0.089	199.1	0.073	1.014	0.151	0.015	0.008	15.0	0.029	0.00004	6.17
	7.00	0.018	0.14	0.025	0.115	11 φ 8 / 5.53	0.014	0.021	0.016	0.108	273.8	0.073	0.830	0.137	0.019	0.016	15.0	0.034	0.00007	8.25
	16.00	0.041	0.18	0.026	0.154	11 φ 10 / 8.64	0.022	0.043	0.037	0.143	301.8	0.086	0.782	0.133	0.020	0.037	15.0	0.047	0.00019	9.32
1.5	1.84	0.013	0.14	0.025	0.115	9 φ 8 / 4.52	0.011	0.017	0.013	0.109	265.2	0.073	1.014	0.151	0.020	0.013	15.0	0.032	0.00006	7.25
	4.50	0.013	0.14	0.025	0.115	9 φ 8 / 4.52	0.011	0.017	0.012	0.109	238.5	0.073	1.014	0.151	0.018	0.012	15.0	0.032	0.00006	6.52
	8.00	0.027	0.16	0.025	0.135	13 φ 8 / 6.53	0.016	0.029	0.025	0.127	303.9	0.073	0.702	0.126	0.019	0.025	15.0	0.040	0.00011	8.93
	16.00	0.062	0.22	0.026	0.194	13 φ 10 / 10.21	0.026	0.065	0.056	0.181	303.6	0.086	0.662	0.122	0.019	0.056	15.0	0.057	0.00036	8.80
2.0	2.36	0.023	0.16	0.026	0.134	9 φ 10 / 7.07	0.018	0.031	0.023	0.125	256.9	0.086	0.956	0.147	0.019	0.023	15.0	0.041	0.00012	7.92
	5.00	0.021	0.16	0.026	0.134	9 φ 10 / 7.07	0.018	0.031	0.020	0.125	220.5	0.086	0.956	0.147	0.016	0.020	15.0	0.041	0.00012	6.80
	8.00	0.040	0.20	0.026	0.174	11 φ 10 / 8.64	0.022	0.049	0.037	0.163	259.3	0.086	0.782	0.133	0.018	0.037	15.0	0.051	0.00025	7.45
	16.00	0.108	0.24	0.028	0.212	11 φ 14 / 16.93	0.042	0.113	0.098	0.191	304.3	0.112	0.727	0.128	0.020	0.098	15.0	0.071	0.00067	10.36



1. Подбор сечений произведен в соответствии со СНиП 2.05.03-84*.
2. Бетон класса В30. Расчетное сопротивление осевому сжатию (призменная прочность) $R_b = 15.5$ МПа. Коэффициент условий работы $m_b = 0.9$
3. Арматура периодического профиля из стали класса А-III марки 25Г2С по ГОСТ 5781-82. Расчетные сопротивления растяжению и сжатию $R_s = R_{sc} = 350$ МПа. Модуль упругости $E_s = 196000$ МПа.



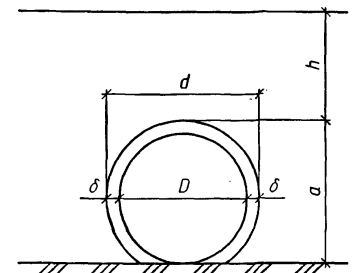
Изм.	Кол.	Лист	№ док.	Подпись	Дата

1484.0-2-02

Инв. № подл. Подпись и дата. Взам. инв. №

Нагрузки на звенья труб в период производства работ

Расчетная схема



Отверстие трубы D, м	Высота засыпки h, м	Толщина звена delta, м	Ширина трубы по внешнему контуру d, м	Расстояние от основания насыпи до верха трубы a, м	Средний радиус звена r, м	Коэффициент C _v	Нормативное давление грунта от веса насыпи R _{вр} ^н , кПа	Расчетное давление грунта от веса насыпи R _{вр} ^р , кПа	Нормативное давление грунта от временной нагрузки R _{вк} ^н , кПа	Расчетное давление грунта от временной нагрузки R _{вк} ^р , кПа	R _{вр} ^н + R _{вк} ^н , кПа	R _{вр} ^р + R _{вк} ^р , кПа	Нормативный изгибающий момент M _н , кНм	Расчетный изгибающий момент M _р , кНм
Нагрузка А8														
0.5	0.50	0.08	0.66	0.58	0.290	1.15	10.14	11.15	54.47	65.37	64.61	76.52	0.91	1.07
0.75	0.50	0.08	0.91	0.83	0.415	1.11	9.79	10.76	54.47	65.37	64.26	76.13	1.84	2.19
1.0	0.50	0.10	1.20	1.10	0.550	1.08	9.56	10.52	54.47	65.37	64.03	75.88	3.23	3.83
1.25	0.50	0.12	1.49	1.37	0.685	1.06	9.42	10.36	54.47	65.37	63.89	75.73	5.00	5.92
1.5	0.50	0.14	1.78	1.64	0.820	1.05	9.33	10.26	54.47	65.37	63.80	75.63	7.15	8.48
2.0	0.50	0.16	2.32	2.16	1.080	1.04	9.22	10.14	54.47	65.37	63.69	75.51	12.38	14.68
Нагрузка НГ-60														
0.5	0.50	0.08	0.66	0.58	0.290	1.15	10.14	11.15	49.17	49.17	59.31	60.32	0.83	0.85
0.75	0.50	0.08	0.91	0.83	0.415	1.11	9.79	10.76	49.17	49.17	58.95	59.93	1.69	1.72
1.0	0.50	0.10	1.20	1.10	0.550	1.08	9.56	10.52	49.17	49.17	58.73	59.68	2.96	3.01
1.25	0.50	0.12	1.49	1.37	0.685	1.06	9.42	10.36	49.17	49.17	58.59	59.53	4.58	4.66
1.5	0.50	0.14	1.78	1.64	0.820	1.05	9.33	10.26	49.17	49.17	58.50	59.43	6.56	6.66
2.0	0.50	0.16	2.32	2.16	1.080	1.04	9.22	10.14	49.17	49.17	58.38	59.31	11.35	11.53

- Нагрузки на звенья труб определены в соответствии с требованиями СНиП 2.05.03-84.
- Временная нагрузка - А8 и НГ-60
- Коэффициенты надежности по нагрузке:
 - $\gamma_f = 1.1$ - для постоянной нагрузки
 - $\gamma_f = 1.2$ - для временной нагрузки А8
 - $\gamma_f = 1.0$ - для временной нагрузки НГ-60
- Давление грунта от веса насыпи:
 - нормативное $R_{вр}^н = C_v \gamma_n h$, кПа
 - расчетное $R_{вр}^р = \gamma_f R_{вр}^н$, кПа
- Давление грунта от временной нагрузки:
 - нормативное от нагрузки А8 $R_{вк}^н = \frac{39.2}{0.12 + h(0.8 + h)} + \frac{3.92}{0.6 + h}$, кПа
 - нормативное от нагрузки НГ-60 $R_{вк}^н = \frac{59}{0.7 + h}$, кПа
 - расчетное $R_{вк}^р = \gamma_f R_{вк}^н$, кПа

6. Коэффициент вертикального давления грунта $C_v = 1 + B(2 - \frac{B}{h}) \tau_n \operatorname{tg} \varphi_n$, где $B = \frac{3}{\tau_n \operatorname{tg} \varphi_n} \cdot \frac{s a}{h}$
 $\gamma_n = 17.7 \text{ кН/м}^3$ - нормативный удельный вес грунта засыпки трубы
 $\varphi_n = 30^\circ$ - нормативный угол внутреннего трения грунта засыпки трубы
 $\tau_n = \operatorname{tg}^2(45^\circ - \frac{\varphi_n}{2})$ - коэффициент горизонтального (бокового) давления грунта
 $S = 1$ - для грунтового (нескального) основания
 $h = 0.5$ - высота засыпки до верха звена трубы, м

7. Изгибающий момент, действующий на звенья труб:
 - нормативный $M_n = 0.25 r^2 (R_{вр}^н + R_{вк}^н) (1 - \tau_n)$, кНм
 - расчетный $M_p = 0.25 r^2 (R_{вр}^р + R_{вк}^р) (1 - \tau_n)$, кНм

Изм.	Кол.	Лист	№ док.	Подпись	Дата

1484.0-2-03

Бесфундаментные трубы.
 Расчетный лист
 звеньев труб в период
 производства работ

Стация	Лист	Листов
Р	1	2

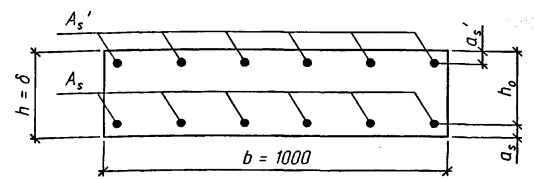
ТРАНСМОСТ

Инв.№ подл. Подпись и дата. Взам.инв.№

Подбор сечений звеньев труб в период производства работ

Отверстие трубы D, м	Расчет на прочность								Расчет на трещиностойкость						Расчет на продольные трещины				
	M_p , МНм	h , м	$a_s (a_s')$, м	$h_0 = h - a_s$, м	$A_s (A_s')$, см ²	$x = \frac{R_s A_s}{m_b R_b b}$, м	$M_{пр} = m_b R_b b x (h_0 - 0.5x) \geq M_p$, МНм	M_H , МНм	$z = h_0 - 0.5x$, м	$\sigma_s = \frac{M_H}{A_s z}$, МПа	$A_T = (a_s + 6d) b$, м	$R_r = \frac{A_r}{\sum \beta n d}$, м	$\psi = 0.15 \sqrt{R_r}$, МПа	$a_{cr} = \frac{\sigma_s^2 \psi}{E_s} \leq \Delta_{cr} = 0.020$ см	M_H , МНм	n'	x' , м	$I_{ред} = \frac{1}{3} b x'^3 + n A_s (h_0 - x')^2 + n A_s' (x' - a_s')^2$, м ⁴	$\sigma_{bx} = \frac{M_H x'}{I_{ред}} \leq R_{b,mc2} = 14.6$ МПа
Нагрузка А8																			
0.5	0.001	0.08	0.040	0.040	$\frac{6 \text{ } \phi 8}{3.02}$	0.008	0.004	0.001	0.036	82.9	0.080	1.667	0.194	0.008	0.001	15.0	0.015	0.00001	3.44
0.75	0.002	0.08	0.040	0.040	$\frac{9 \text{ } \phi 8}{4.52}$	0.011	0.005	0.002	0.034	118.8	0.080	1.111	0.158	0.010	0.002	15.0	0.017	0.00001	6.18
1.0	0.004	0.10	0.025	0.075	$\frac{8 \text{ } \phi 8}{4.02}$	0.010	0.010	0.003	0.070	114.8	0.073	1.141	0.160	0.009	0.003	15.0	0.025	0.00002	3.93
1.25	0.006	0.12	0.025	0.095	$\frac{9 \text{ } \phi 8}{4.52}$	0.011	0.014	0.005	0.089	123.7	0.073	1.014	0.151	0.010	0.005	15.0	0.029	0.00004	3.83
1.5	0.008	0.14	0.025	0.115	$\frac{9 \text{ } \phi 8}{4.52}$	0.011	0.017	0.007	0.109	144.6	0.073	1.014	0.151	0.011	0.007	15.0	0.032	0.00006	3.95
2.0	0.015	0.16	0.026	0.134	$\frac{9 \text{ } \phi 10}{7.07}$	0.018	0.031	0.012	0.125	140.0	0.086	0.956	0.147	0.010	0.012	15.0	0.041	0.00012	4.31
Нагрузка НГ-60																			
0.5	0.001	0.08	0.040	0.040	$\frac{6 \text{ } \phi 8}{3.02}$	0.008	0.004	0.001	0.036	76.1	0.080	1.667	0.194	0.008	0.001	15.0	0.015	0.00001	3.16
0.75	0.002	0.08	0.040	0.040	$\frac{9 \text{ } \phi 8}{4.52}$	0.011	0.005	0.002	0.034	109.0	0.080	1.111	0.158	0.009	0.002	15.0	0.017	0.00001	5.67
1.0	0.003	0.10	0.025	0.075	$\frac{8 \text{ } \phi 8}{4.02}$	0.010	0.010	0.003	0.070	105.3	0.073	1.141	0.160	0.009	0.003	15.0	0.025	0.00002	3.61
1.25	0.005	0.12	0.025	0.095	$\frac{9 \text{ } \phi 8}{4.52}$	0.011	0.014	0.005	0.089	113.4	0.073	1.014	0.151	0.009	0.005	15.0	0.029	0.00004	3.52
1.5	0.007	0.14	0.025	0.115	$\frac{9 \text{ } \phi 8}{4.52}$	0.011	0.017	0.007	0.109	132.5	0.073	1.014	0.151	0.010	0.007	15.0	0.032	0.00006	3.63
2.0	0.012	0.16	0.026	0.134	$\frac{9 \text{ } \phi 10}{7.07}$	0.018	0.031	0.011	0.125	128.3	0.086	0.956	0.147	0.010	0.011	15.0	0.041	0.00012	3.95

Расчетное сечение



1. Подбор сечений произведен в соответствии со СНиП 2.05.03-84*.
2. Бетон класса В30. Расчетное сопротивление осевому сжатию (призменная прочность) $R_b = 15.5$ МПа. Коэффициент условий работы $m_b = 0.9$
3. Арматура периодического профиля из стали класса А-III марки 25Г2С по ГОСТ 5781-82. Расчетные сопротивления растяжению и сжатию $R_s = R_{sc} = 350$ МПа. Модуль упругости $E_s = 196000$ МПа.



Изм.	Калач	Лист	№ док.

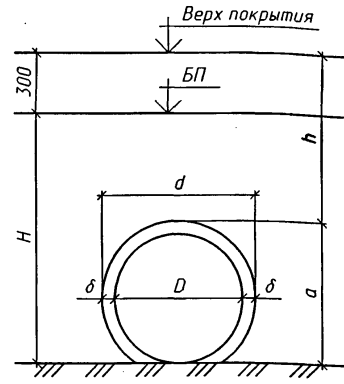
1484.0-2-03

Инв.№ подл. Подпись и дата. Взам. инв.№

Нагрузки на звенья труб

Отверстие трубы D, м	Высота насыпи H, м	Высота засыпки h, м	Толщина звена δ, м	Ширина трубы по внешнему контуру d, м	Расстояние от основания насыпи до верха трубы a, м	Средний радиус звена r, м	Коэффициент C _γ	Нормативное давление грунта от веса насыпи R _{вр} ^н , кПа	Расчетное давление грунта от веса насыпи R _{вр} ^р , кПа	Нормативное давление грун- та от временной нагрузки R _{вк} ^н , кПа	Расчетное давление грун- та от временной нагрузки R _{вк} ^р , кПа	R _{вр} ^н + R _{вк} ^н , кПа	R _{вр} ^р + R _{вк} ^р , кПа	Нормативный изгибающий момент M _н , кНм	Расчетный изгибающий момент M _р , кНм
1.0	1.30	0.50	0.10	1.20	1.10	0.550	1.08	9.56	10.52	107.69	107.69	117.25	118.21	5.20	5.24
	4.00	3.20	0.10	1.20	1.10	0.550	1.51	85.71	94.28	30.00	30.00	115.71	124.28	5.13	5.51
	7.00	6.18	0.12	1.24	1.12	0.560	1.78	194.62	214.08	20.26	20.26	214.88	234.34	9.88	10.78
1.25	1.57	0.50	0.12	1.49	1.37	0.685	1.06	9.42	10.36	107.69	107.69	117.11	118.06	8.06	8.12
	4.00	2.93	0.12	1.49	1.37	0.685	1.38	71.49	78.64	31.37	31.37	102.85	110.00	7.08	7.57
	8.00	6.91	0.14	1.53	1.39	0.695	1.79	218.68	240.55	18.77	18.77	237.45	259.32	16.82	18.37
	20.00	18.87	0.18	1.61	1.43	0.715	1.43	478.21	526.03	8.50	8.50	486.72	534.54	36.49	40.08
1.5	1.84	0.50	0.14	1.78	1.64	0.820	1.05	9.33	10.26	107.69	107.69	117.02	117.95	11.54	11.63
	4.50	3.16	0.14	1.78	1.64	0.820	1.34	75.04	82.55	30.19	30.19	105.24	112.74	10.38	11.12
	9.00	7.64	0.16	1.82	1.66	0.830	1.78	240.40	264.44	17.48	17.48	257.88	281.92	26.06	28.48
	20.00	18.58	0.22	1.94	1.72	0.860	1.51	497.77	547.55	8.62	8.62	506.39	556.16	54.93	60.33
2.0	2.36	0.50	0.16	2.32	2.16	1.080	1.04	9.22	10.14	107.69	107.69	116.91	117.83	20.00	20.16
	5.00	3.14	0.16	2.32	2.16	1.080	1.26	70.05	77.06	30.29	30.29	100.35	107.35	17.17	18.37
	9.00	7.10	0.20	2.40	2.20	1.100	1.57	197.22	216.94	18.42	18.42	215.63	235.36	38.27	41.77
	20.00	18.06	0.24	2.48	2.24	1.120	1.65	525.97	578.57	8.83	8.83	534.80	587.40	98.39	108.07

Расчетная схема



1. Нагрузки на звенья труб определены в соответствии с требованиями СНиП 2.05.03-84*.
2. Временная нагрузка - НК-80
3. Коэффициенты надежности по нагрузке:
 - γ_г = 1.1 - для постоянной нагрузки
 - γ_г = 1.0 - для временной нагрузки
4. Давление грунта от веса насыпи:
 - нормативное R_{вр}^н = c_γ γ_н h, кПа
 - расчетное R_{вр}^р = γ_г R_{вр}^н, кПа
5. Давление грунта от временной нагрузки:
 - нормативное при высоте засыпки h ≥ 1м R_{вк}^н = $\frac{186}{3.0 + h}$, кПа
 - при h < 1м R_{вк}^н = $\frac{98}{0.16 + h(1 + h)}$, кПа
 - расчетное R_{вк}^р = γ_г R_{вк}^н, кПа

6. Коэффициент вертикального давления грунта C_γ = 1 + B (2 - B $\frac{a}{h}$) τ_н tg φ_н, где B = $\frac{3}{\tau_n \text{ tg } \varphi_n} \cdot \frac{s a}{h}$
 γ_н = 17.7 кН/м³ - нормативный удельный вес грунта засыпки трубы
 φ_н = 30° - нормативный угол внутреннего трения грунта засыпки трубы
 τ_н = tg² (45° - $\frac{\varphi_n}{2}$) - коэффициент горизонтального (бокового) давления грунта
 S = 1 - для грунтового (нескального) основания
 h = H - a + 0.3 - высота засыпки до верха звена трубы, м

если B > $\frac{h}{a}$, то B = $\frac{h}{a}$


7. Изгибающий момент, действующий на звенья труб:
 - нормативный M_н = 0.22 r² (R_{вр}^н + R_{вк}^н) (1 - τ_н), кНм
 - расчетный M_р = 0.22 r² (R_{вр}^р + R_{вк}^р) (1 - τ_н), кНм

1484.0-2-04

Изм.	Кол.	Лист	№ док.	Подпись	Дата
Разработал	Муцажук				
Проверил	Чпарнова				
На ч.пр.гр.	Чпарнова				
Гл.инж.пр.	Коен Б.				
Н.контр.	Коен Б.				

Трубы на фундаменте
 типа 1 и 3. Расчетный
 лист звеньев труб

Стадия	Лист	Листов
Р	1	2

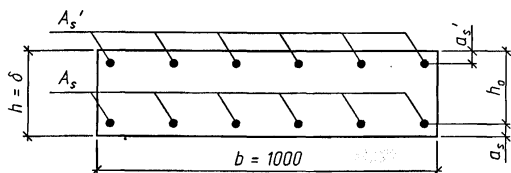


Инв.№ подл. Подпись и дата Взам.инв.№

Подбор сечений звеньев труб

Отверстие трубы D, м	Высота насыпи H, м	Расчет на прочность							Расчет на трещиностойкость						Расчет на продольные трещины					
		M_p , МНм	h , м	$a_s (a_s')$, м	$h_0 = h - a_s$, м	$A_s (A_s')$, см ²	$x = \frac{R_s A_s}{\gamma_b R_b b}$, м	$M_{пр} = \gamma_b R_b b x (h_0 - 0.5x) \geq M_p$, МНм	$M_{тр}$, МНм	$z = h_0 - 0.5x$, м	$\sigma_s = \frac{M_{тр}}{A_s z}$, МПа	$A_{tr} = (a_s + 6d) b$, м	$R_r = \frac{A_r}{\Sigma \beta n d}$, м	$\psi = 0.15 \sqrt{R_r}$, МПа	$a_{cr} = \frac{\sigma_s}{E_s} \psi \leq \Delta_{cr} = 0.020$ см	$M_{тр}$, МНм	n'	x' , м	$l_{red} = \frac{1}{3} b x' \sqrt{1 + n' A_s (h_0 - x')^2} + n' A_s (x - a_s) l'$, м ⁴	$\sigma_{bx} = \frac{M_{тр} x'}{I_{red}} \leq R_{b,mc2} = 14.6$ МПа
1.0	1.30	0.005	0.10	0.025	0.075	$\frac{8 \varnothing 8}{4.02}$	0.010	0.010	0.005	0.070	184.9	0.073	1.141	0.160	0.015	0.005	15.0	0.025	0.00002	6.34
	4.00	0.006	0.10	0.025	0.075	$\frac{8 \varnothing 8}{4.02}$	0.010	0.010	0.005	0.070	182.5	0.073	1.141	0.160	0.015	0.005	15.0	0.025	0.00002	6.25
	7.00	0.011	0.12	0.025	0.095	$\frac{9 \varnothing 8}{4.52}$	0.011	0.014	0.010	0.089	244.6	0.073	1.014	0.151	0.019	0.010	15.0	0.029	0.00004	7.58
1.25	1.57	0.008	0.12	0.025	0.095	$\frac{9 \varnothing 8}{4.52}$	0.011	0.014	0.008	0.089	199.5	0.073	1.014	0.151	0.015	0.008	15.0	0.029	0.00004	6.18
	4.00	0.008	0.12	0.025	0.095	$\frac{9 \varnothing 8}{4.52}$	0.011	0.014	0.007	0.089	175.2	0.073	1.014	0.151	0.013	0.007	15.0	0.029	0.00004	5.43
	8.00	0.018	0.14	0.025	0.115	$\frac{11 \varnothing 8}{5.53}$	0.014	0.021	0.017	0.108	281.5	0.073	0.830	0.137	0.020	0.017	15.0	0.034	0.00007	8.48
	20.00	0.040	0.18	0.026	0.154	$\frac{11 \varnothing 10}{8.64}$	0.022	0.043	0.036	0.143	295.1	0.086	0.782	0.133	0.020	0.036	15.0	0.047	0.00019	9.12
1.5	1.84	0.012	0.14	0.025	0.115	$\frac{9 \varnothing 8}{4.52}$	0.011	0.017	0.012	0.109	233.3	0.073	1.014	0.151	0.018	0.012	15.0	0.032	0.00006	6.38
	4.50	0.011	0.14	0.025	0.115	$\frac{9 \varnothing 8}{4.52}$	0.011	0.017	0.010	0.109	209.8	0.073	1.014	0.151	0.016	0.010	15.0	0.032	0.00006	5.74
	9.00	0.028	0.16	0.025	0.135	$\frac{13 \varnothing 8}{6.53}$	0.016	0.029	0.026	0.127	314.5	0.073	0.702	0.126	0.020	0.026	15.0	0.040	0.00011	9.24
	20.00	0.060	0.22	0.026	0.194	$\frac{13 \varnothing 10}{10.21}$	0.026	0.065	0.055	0.181	296.9	0.086	0.662	0.122	0.018	0.055	15.0	0.057	0.00036	8.60
2.0	2.36	0.020	0.16	0.026	0.134	$\frac{9 \varnothing 10}{7.07}$	0.018	0.031	0.020	0.125	226.1	0.086	0.956	0.147	0.017	0.020	15.0	0.041	0.00012	6.97
	5.00	0.018	0.16	0.026	0.134	$\frac{9 \varnothing 10}{7.07}$	0.018	0.031	0.017	0.125	194.1	0.086	0.956	0.147	0.015	0.017	15.0	0.041	0.00012	5.98
	9.00	0.042	0.20	0.026	0.174	$\frac{11 \varnothing 10}{8.64}$	0.022	0.049	0.038	0.163	271.5	0.086	0.782	0.133	0.018	0.038	15.0	0.051	0.00025	7.80
	20.00	0.108	0.24	0.028	0.212	$\frac{11 \varnothing 14}{16.93}$	0.042	0.113	0.098	0.191	304.6	0.112	0.727	0.128	0.020	0.098	15.0	0.071	0.00067	10.37

Расчетное сечение



1. Подбор сечений произведен в соответствии со СНиП 2.05.03-84*.
2. Бетон класса В30. Расчетное сопротивление осевому сжатию (призменная прочность) $R_b = 15.5$ МПа. Коэффициент условий работы $\gamma_b = 0.9$
3. Арматура периодического профиля из стали класса А-III марки 25Г2С по ГОСТ 5781-82. Расчетные сопротивления растяжению и сжатию $R_s = R_{sc} = 350$ МПа. Модуль упругости $E_s = 196000$ МПа.



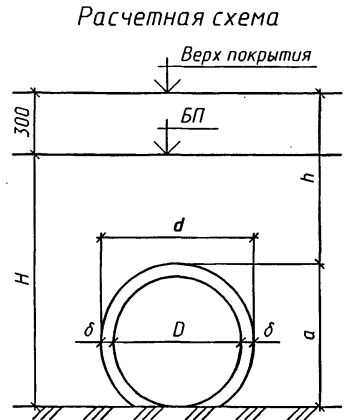
1484.0-2-04

Изм.	Кол.	Лист	№ док.	Подпись	Дата

Инв.№ подл. Подпись и дата. Взам. инв.№

Нагрузки на звенья труб на скальном основании и свайном фундаменте

Отверстие трубы D, м	Высота насыпи H, м	Высота засыпки h, м	Толщина звена δ, м	Ширина трубы по внешнему контуру d, м	Расстояние от основания насыпи до верха трубы a, м	Средний радиус звена r, м	Коэффициент C _v	Нормативное давление грунта от веса насыпи R _{вр} ^н , кПа	Расчетное давление грунта от веса насыпи R _{вр} ^р , кПа	Нормативное давление грунта от временной нагрузки R _{вк} ^н , кПа	Расчетное давление грунта от временной нагрузки R _{вк} ^р , кПа	R _{вр} ^н + R _{вк} ^н , кПа	R _{вр} ^р + R _{вк} ^р , кПа	Нормативный изгибающий момент M _н , кНм	Расчетный изгибающий момент M _р , кНм
1.0	1.30	0.50	0.10	1.20	1.10	0.550	1.08	9.56	10.52	107.69	107.69	117.25	118.21	5.20	5.24
	4.00	3.20	0.10	1.20	1.10	0.550	1.51	85.71	94.28	30.00	30.00	115.71	124.28	5.13	5.51
	7.00	6.18	0.12	1.24	1.12	0.560	1.86	203.57	223.93	20.26	20.26	223.84	244.19	10.30	11.23
1.25	1.57	0.50	0.12	1.49	1.37	0.685	1.06	9.42	10.36	107.69	107.69	117.11	118.06	8.06	8.12
	4.00	2.93	0.12	1.49	1.37	0.685	1.38	71.49	78.64	31.37	31.37	102.85	110.00	7.08	7.57
	8.00	6.91	0.14	1.53	1.39	0.695	1.84	225.65	248.22	18.77	18.77	244.42	266.99	17.32	18.91
	19.00	17.87	0.18	1.61	1.43	0.715	1.54	486.25	534.87	8.91	8.91	495.16	543.79	37.13	40.77
1.5	1.84	0.50	0.14	1.78	1.64	0.820	1.05	9.33	10.26	107.69	107.69	117.02	117.95	11.54	11.63
	4.50	3.16	0.14	1.78	1.64	0.820	1.34	75.04	82.55	30.19	30.19	105.24	112.74	10.38	11.12
	9.00	7.64	0.16	1.82	1.66	0.830	1.81	244.36	268.80	17.48	17.48	261.85	286.28	26.46	28.93
	19.00	17.58	0.22	1.94	1.72	0.860	1.63	508.23	559.05	9.04	9.04	517.27	568.09	56.11	61.62
2.0	2.36	0.50	0.16	2.32	2.16	1.080	1.04	9.22	10.14	107.69	107.69	116.91	117.83	20.00	20.16
	5.00	3.14	0.16	2.32	2.16	1.080	1.26	70.05	77.06	30.29	30.29	100.35	107.35	17.17	18.37
	9.00	7.10	0.20	2.40	2.20	1.100	1.57	197.22	216.94	18.42	18.42	215.63	235.36	38.27	41.77
	18.50	16.56	0.24	2.48	2.24	1.120	1.79	524.49	576.94	9.51	9.51	534.00	586.45	98.24	107.89



1. Нагрузки на звенья труб определены в соответствии с требованиями СНиП 2.05.03-84*.
2. Временная нагрузка - НК-80
3. Коэффициенты надежности по нагрузке:
 - $\gamma_f = 1.1$ - для постоянной нагрузки
 - $\gamma_f = 1.0$ - для временной нагрузки
4. Давление грунта от веса насыпи:
 - нормативное $R_{вр}^н = c_v \gamma_n h$, кПа
 - расчетное $R_{вр}^р = \gamma_f R_{вр}^н$, кПа
5. Давление грунта от временной нагрузки:
 - нормативное при высоте засыпки $h \geq 1м$ $R_{вк}^н = \frac{186}{3.0 + h}$, кПа
 - нормативное при высоте засыпки $h < 1м$ $R_{вк}^н = \frac{98}{0.16 + h(1 + h)}$, кПа
 - расчетное $R_{вк}^р = \gamma_f R_{вк}^н$, кПа

6. Коэффициент вертикального давления грунта $C_v = 1 + B(2 - B \frac{d}{h}) \tau_n \operatorname{tg} \varphi_n$, где $B = \frac{3}{\tau_n \operatorname{tg} \varphi_n} \frac{s a}{h}$
 $\gamma_n = 17.7 \text{ кН/м}^3$ - нормативный удельный вес грунта засыпки трубы
 $\varphi_n = 30^\circ$ - нормативный угол внутреннего трения грунта засыпки трубы
 $\tau_n = \operatorname{tg}^2(45^\circ - \frac{\varphi_n}{2})$ - коэффициент горизонтального (бокового) давления грунта
 $S = 1.2$ - для скального основания и свайного фундамента
 $h = H - a + 0.3$ - высота засыпки до верха звена трубы, м


7. Изгибающий момент, действующий на звенья труб:
 - нормативный $M_n = 0.22 r^2 (R_{вр}^н + R_{вк}^н) (1 - \tau_n)$, кНм
 - расчетный $M_p = 0.22 r^2 (R_{вр}^р + R_{вк}^р) (1 - \tau_n)$, кНм

Изм.	Коллич.	Лист	№ док.	Подпись	Дата
Разработал		Музыкин			
Проверил		Чипарнова			
Нач.пр.гр.		Чипарнова			
Гл.инж.пр.		Коен Б.			
Н.контр.		Коен Б.			

1484.0-2-05

Трубы на фундаменте типа 1 и 3
 Расчетный лист звеньев труб
 на скальном основании
 и свайном фундаменте

Стация	Лист	Листов
Р	1	2

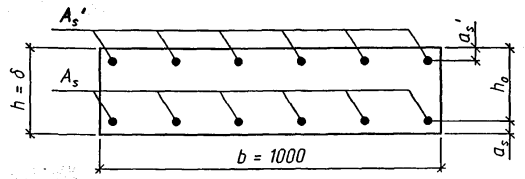


Инв.№ подл. Подпись и дата. Взам.инв.№

Подбор сечений звеньев труб на скальном основании и свайном фундаменте

Отверстие трубы $D, \text{ м}$	Высота насыпи $H, \text{ м}$	Расчет на прочность							Расчет на трещиностойкость						Расчет на продольные трещины					
		$M_p, \text{ МНм}$	$h, \text{ м}$	$a_s (a_s'), \text{ м}$	$h_0 = h - a_s, \text{ м}$	$A_s (A_s'), \text{ см}^2$	$x = \frac{R_s A_s}{m_b R_b b}, \text{ м}$	$M_{np} = m_b R_b b x (h_0 - 0.5x) \geq M_p, \text{ МНм}$	$M_{tr}, \text{ МНм}$	$z = h_0 - 0.5x, \text{ м}$	$\sigma_s = \frac{M_{tr}}{A_s z}, \text{ МПа}$	$A_r = (a_s + 6d) / b, \text{ м}$	$R_r = \frac{A_r}{\Sigma \beta n d}, \text{ м}$	$\psi = 0.15 \sqrt{R_r}, \text{ МПа}$	$\sigma_{cr} = \frac{\sigma_s}{E_s} \psi \leq \Delta \sigma_r = 0.020 \text{ см}$	$M_{tr}, \text{ МНм}$	n'	$x', \text{ м}$	$\sigma_{red} = \frac{1}{3} b x'^3 + n' A_s (h_0 - x')^2 + n' A_s' (x' - a_s')^2, \text{ М}^4$	$\sigma_{bx} = \frac{M_{tr} x'}{I_{red}} \leq R_{b,mc2} = 14.6 \text{ МПа}$
1.0	1.30	0.005	0.10	0.025	0.075	$\frac{8 \phi 8}{4.02}$	0.010	0.010	0.005	0.070	184.9	0.073	1.141	0.160	0.015	0.005	15.0	0.025	0.00002	6.34
	4.00	0.006	0.10	0.025	0.075	$\frac{8 \phi 8}{4.02}$	0.010	0.010	0.005	0.070	182.5	0.073	1.141	0.160	0.015	0.005	15.0	0.025	0.00002	6.25
	7.00	0.011	0.12	0.025	0.095	$\frac{9 \phi 8}{4.52}$	0.011	0.014	0.010	0.089	254.8	0.073	1.014	0.151	0.020	0.010	15.0	0.029	0.00004	7.90
1.25	1.57	0.008	0.12	0.025	0.095	$\frac{9 \phi 8}{4.52}$	0.011	0.014	0.008	0.089	199.5	0.073	1.014	0.151	0.015	0.008	15.0	0.029	0.00004	6.18
	4.00	0.008	0.12	0.025	0.095	$\frac{9 \phi 8}{4.52}$	0.011	0.014	0.007	0.089	175.2	0.073	1.014	0.151	0.013	0.007	15.0	0.029	0.00004	5.43
	8.00	0.019	0.14	0.025	0.115	$\frac{11 \phi 8}{5.53}$	0.014	0.021	0.017	0.108	289.8	0.073	0.830	0.137	0.020	0.017	15.0	0.034	0.00007	8.73
1.5	19.00	0.041	0.18	0.026	0.154	$\frac{11 \phi 10}{8.64}$	0.022	0.043	0.037	0.143	300.2	0.086	0.782	0.133	0.020	0.037	15.0	0.047	0.00019	9.27
	1.84	0.012	0.14	0.025	0.115	$\frac{9 \phi 8}{4.52}$	0.011	0.017	0.012	0.109	233.3	0.073	1.014	0.151	0.018	0.012	15.0	0.032	0.00006	6.38
	4.50	0.011	0.14	0.025	0.115	$\frac{9 \phi 8}{4.52}$	0.011	0.017	0.010	0.109	209.8	0.073	1.014	0.151	0.016	0.010	15.0	0.032	0.00006	5.74
	9.00	0.029	0.16	0.025	0.135	$\frac{13 \phi 8}{6.53}$	0.016	0.029	0.026	0.127	319.3	0.073	0.702	0.126	0.020	0.026	15.0	0.040	0.00011	9.39
2.0	19.00	0.062	0.22	0.026	0.194	$\frac{13 \phi 10}{10.21}$	0.026	0.065	0.056	0.181	303.3	0.086	0.662	0.122	0.019	0.056	15.0	0.057	0.00036	8.79
	2.36	0.020	0.16	0.026	0.134	$\frac{9 \phi 10}{7.07}$	0.018	0.031	0.020	0.125	226.1	0.086	0.956	0.147	0.017	0.020	15.0	0.041	0.00012	6.97
	5.00	0.018	0.16	0.026	0.134	$\frac{9 \phi 10}{7.07}$	0.018	0.031	0.017	0.125	194.1	0.086	0.956	0.147	0.015	0.017	15.0	0.041	0.00012	5.98
	9.00	0.042	0.20	0.026	0.174	$\frac{11 \phi 10}{8.64}$	0.022	0.049	0.038	0.163	271.5	0.086	0.782	0.133	0.018	0.038	15.0	0.051	0.00025	7.80
18.50	0.108	0.24	0.028	0.212	$\frac{11 \phi 14}{16.93}$	0.042	0.113	0.098	0.191	304.2	0.112	0.727	0.128	0.020	0.098	15.0	0.071	0.00067	10.35	

Расчетное сечение



1. Подбор сечений произведен в соответствии со СНиП 2.05.03-84*.
2. Бетон класса В30. Расчетное сопротивление осевому сжатию (призменная прочность) $R_b = 15.5 \text{ МПа}$. Коэффициент условий работы $\gamma_b = 0.9$
3. Арматура периодического профиля из стали класса А-III марки 25Г2С по ГОСТ 5781-82. Расчетные сопротивления растяжению и сжатию $R_s = R_{sc} = 350 \text{ МПа}$. Модуль упругости $E_s = 196000 \text{ МПа}$.



184.0-2-05

Изм.	Кол.	Лист	№ док.	Подпись	Дата

Инв.№ подл. Подпись и дата. Взам. инв. №

Нагрузки на звенья труб в период производства работ

Расчетная схема

Отверстие трубы D, м	Высота засыпки h, м	Толщина звена δ, м	Ширина трубы по внешнему контуру d, м	Расстояние от основания насыпи до верха трубы a, м	Средний радиус звена Г, м	Коэффициент C _v	Нормативное давление грунта от веса насыпи R _{нр} ^н , кПа	Расчетное давление грунта от веса насыпи R _{рр} ^н , кПа	Нормативное давление грун- та от временной нагрузки R _{нр} ^в , кПа	Расчетное давление грун- та от временной нагрузки R _{рр} ^в , кПа	R _{нр} ^н + R _{нр} ^в , кПа	R _{рр} ^н + R _{рр} ^в , кПа	Нормативный изгибающий момент M _н , кНм	Расчетный изгибающий момент M _р , кНм
Нагрузка А8														
1.0	0.50	0.10	1.20	1.10	0.550	1.08	9.56	10.52	54.47	65.37	64.03	75.88	2.84	3.37
1.25	0.50	0.12	1.49	1.37	0.685	1.06	9.42	10.36	54.47	65.37	63.89	75.73	4.40	5.21
1.5	0.50	0.14	1.78	1.64	0.820	1.05	9.33	10.26	54.47	65.37	63.80	75.63	6.29	7.46
2.0	0.50	0.16	2.32	2.16	1.080	1.04	9.22	10.14	54.47	65.37	63.69	75.51	10.90	12.92
Нагрузка НГ-60														
1.0	0.50	0.10	1.20	1.10	0.550	1.08	9.56	10.52	49.17	49.17	58.73	59.68	2.61	2.65
1.25	0.50	0.12	1.49	1.37	0.685	1.06	9.42	10.36	49.17	49.17	58.59	59.53	4.03	4.10
1.5	0.50	0.14	1.78	1.64	0.820	1.05	9.33	10.26	49.17	49.17	58.50	59.43	5.77	5.86
2.0	0.50	0.16	2.32	2.16	1.080	1.04	9.22	10.14	49.17	49.17	58.38	59.31	9.99	10.15

1. Нагрузки на звенья труб определены в соответствии с требованиями СНиП 2.05.03-84*.

2. Временная нагрузка - А8 и НГ-60

3. Коэффициенты надежности по нагрузке:

- γ_f = 1.1 - для постоянной нагрузки
- γ_f = 1.2 - для временной нагрузки А8
- γ_f = 1.0 - для временной нагрузки НГ-60

4. Давление грунта от веса насыпи:

- нормативное R_{нр}^н = C_v γ_н h, кПа

- расчетное R_{рр}^н = γ_f R_{нр}^н, кПа

5. Давление грунта от временной нагрузки:

- нормативное от нагрузки А8

$$R_{нр}^в = \frac{39.2}{0.12 \cdot h + (0.8 \cdot h)} + \frac{3.92}{0.6 \cdot h}, \text{ кПа}$$

- нормативное от нагрузки НГ-60

$$R_{нр}^в = \frac{59}{0.7 \cdot h}, \text{ кПа}$$

- расчетное R_{рр}^в = γ_f R_{нр}^в, кПа

6. Коэффициент вертикального давления грунта C_v = 1 + B (2 - B $\frac{d}{h}$) τ_n tg φ_n, где B = $\frac{3}{\tau_n \text{tg } \varphi_n} \cdot \frac{s a}{h}$

γ_н = 17.7 кН/м³ - нормативный удельный вес грунта засыпки трубы

φ_n = 30° - нормативный угол внутреннего трения грунта засыпки трубы

τ_n = tg²(45° - $\frac{\varphi_n}{2}$) - коэффициент горизонтального (бокового) давления грунта

S = 1 - для грунтового (нескального) основания

h = 0.5 - высота засыпки до верха звена трубы, м

если B > $\frac{h}{a}$, то B = $\frac{h}{a}$

7. Изгибающий момент, действующий на звенья труб:

- нормативный M_н = 0.22 g² (R_{нр}^н + R_{нр}^в) (1 - τ_n), кНм

- расчетный M_р = 0.22 g² (R_{рр}^н + R_{рр}^в) (1 - τ_n), кНм

1484.0-2-06

Инв. № подл. / Подпись и дата / Взам. инв. №

Изм.	Колич.	Лист	№ док.	Подпись	Дата
Разработал		Музюкин		<i>Музюкин</i>	
Проверил		Чпарнова		<i>Чпарнова</i>	
Нач. пр. гр.		Чпарнова		<i>Чпарнова</i>	
Гл. инж. пр.		Коен Б.		<i>Коен Б.</i>	
Н. контр.		Коен Б.		<i>Коен Б.</i>	

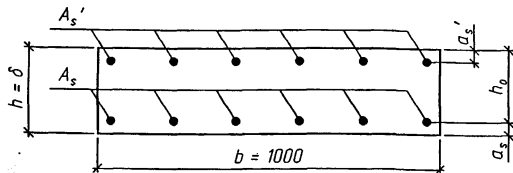
Трубы на фундаменте типа 1 и 3.
Расчетный лист
звеньев труб в период
производства работ.

Стация	Лист	Листов
Р	1	2
		

Подбор сечений звеньев труб в период производства работ

Отверстие трубы D, м	Расчет на прочность							Расчет на трещиностойкость							Расчет на продольные трещины				
	M_p , МНм	h , м	$a_s (a_s')$, м	$h_0 = h - a_s$, м	$A_s (A_s')$, см ²	$x = \frac{R_s A_s}{m_b R_b b}$, м	$M_{np} = m_b R_b b x (h_0 - 0.5x) \geq M_p$, МНм	M_H , МНм	$z = h_0 - 0.5x$, м	$\sigma_s = \frac{M_H}{A_s z}$, МПа	$A_r = (a_s + 6d) b$, м	$R_r = \frac{A_r}{\sum \beta n d}$, м	$\psi = 0.15 \sqrt{R_r}$, МПа	$a_{cr} = \frac{\sigma_s}{E_s} \psi \leq \Delta_{cr} = 0.020$ см	M_H , МНм	n'	x' , м	$l_{red} = \frac{1}{3} b x'^3 + n' A_s (h_0 - x')^2 + n' A_s' (x' - a_s')^2$, м ³	$\sigma_{bx} = \frac{M_H x'}{I_{red}} \leq R_{b,mc2} = 14.6$ МПа
Нагрузка А8																			
1.0	0.003	0.10	0.025	0.075	$\frac{8 \cdot \pi \cdot 8}{4 \cdot 0.2}$	0.010	0.010	0.003	0.070	101.0	0.073	1.141	0.160	0.008	0.003	15.0	0.025	0.00002	3.46
1.25	0.005	0.12	0.025	0.095	$\frac{9 \cdot \pi \cdot 8}{4 \cdot 0.2}$	0.011	0.014	0.004	0.089	108.8	0.073	1.014	0.151	0.008	0.004	15.0	0.029	0.00004	3.37
1.5	0.007	0.14	0.025	0.115	$\frac{9 \cdot \pi \cdot 8}{4 \cdot 0.2}$	0.011	0.017	0.006	0.109	127.2	0.073	1.014	0.151	0.010	0.006	15.0	0.032	0.00006	3.48
2.0	0.013	0.16	0.026	0.134	$\frac{9 \cdot \pi \cdot 10}{7 \cdot 0.2}$	0.018	0.031	0.011	0.125	123.2	0.086	0.956	0.147	0.009	0.011	15.0	0.041	0.00012	3.80
Нагрузка НГ-60																			
1.0	0.003	0.10	0.025	0.075	$\frac{8 \cdot \pi \cdot 8}{4 \cdot 0.2}$	0.010	0.010	0.003	0.070	92.6	0.073	1.141	0.160	0.008	0.003	15.0	0.025	0.00002	3.17
1.25	0.004	0.12	0.025	0.095	$\frac{9 \cdot \pi \cdot 8}{4 \cdot 0.2}$	0.011	0.014	0.004	0.089	99.8	0.073	1.014	0.151	0.008	0.004	15.0	0.029	0.00004	3.09
1.5	0.006	0.14	0.025	0.115	$\frac{9 \cdot \pi \cdot 8}{4 \cdot 0.2}$	0.011	0.017	0.006	0.109	116.6	0.073	1.014	0.151	0.009	0.006	15.0	0.032	0.00006	3.19
2.0	0.010	0.16	0.026	0.134	$\frac{9 \cdot \pi \cdot 10}{7 \cdot 0.2}$	0.018	0.031	0.010	0.125	112.9	0.086	0.956	0.147	0.008	0.010	15.0	0.041	0.00012	3.48

Расчетное сечение



1. Подбор сечений произведен в соответствии со СНиП 2.05.03-84*.
2. Бетон класса В30. Расчетное сопротивление осевому сжатию (призменная прочность) $R_b = 15.5$ МПа. Коэффициент условий работы $m_b = 0.9$
3. Арматура периодического профиля из стали класса А-III марки 25Г2С по ГОСТ 5781-82. Расчетные сопротивления растяжению и сжатию $R_s = R_{sc} = 350$ МПа. Модуль упругости $E_s = 196000$ МПа.



Инв.№ подл. Подпись и дата. Взаимный. №

Изм.	Кол.	Лист	№ док.	Подпись	Дата

1484.0-2-06

Отверстие трубы	Безнапорный режим										Полунапорный режим				Напорный режим					
	Тип входного звена																			
	Цилиндрическое					Коническое					Цилиндрическое					Коническое				
	Q, м³/сек	H, м	H _{вых} , м	H _{вых} , м	V _{вых} , м/сек	Q, м³/сек	H, м	H _{вых} , м	H _{вых} , м	V _{вых} , м/сек	Q, м³/сек	H, м	H _{вых} , м	V _{вых} , м/сек	Q, м³/сек	H, м	H _{вых} , м	V _{вых} , м/сек		
0.5	0.10	0.33	-	0.17	1.70	-	-	-	-	-	-	-	-	-	-	-	-	-	-	
	0.29	0.63	0.50	0.28	2.57	-	-	-	-	-	-	-	-	-	-	-	-	-	-	
0.75	0.20	0.42	-	0.22	1.91	-	-	-	-	-	-	-	-	-	-	-	-	-	-	
	0.42	0.63	0.56	0.32	2.33	-	-	-	-	-	-	-	-	-	-	-	-	-	-	
	0.60	0.79	-	0.38	2.63	-	-	-	-	-	-	-	-	-	-	-	-	-	-	
	0.81	0.95	0.75	0.44	2.99	-	-	-	-	-	-	-	-	-	-	-	-	-	-	
1.00	0.50	0.60	-	0.32	2.31	0.50	0.57	-	0.32	2.31	2.00	1.48	0.65	3.72	2.50	1.51	0.85	3.51		
	0.96	0.86	0.75	0.45	2.80	1.22	0.96	0.90	0.51	3.06	2.50	1.87	0.70	4.25	3.00	1.88	0.85	4.22		
	1.25	1.02	-	0.51	3.08	1.50	1.10	-	0.56	3.29	3.00	2.35	0.74	4.84	3.50	2.33	0.85	4.92		
	1.76	1.27	1.00	0.60	3.56	1.75	1.22	-	0.61	3.49	3.50	2.92	0.75	5.53	4.00	2.84	0.85	5.62		
	-	-	-	-	-	2.13	1.39	1.20	0.67	3.83	3.94	3.49	0.78	6.00	4.27	3.15	0.85	6.00		
1.25	0.50	0.55	-	0.30	2.18	1.00	0.77	-	0.43	2.65	3.50	1.86	0.81	4.17	4.50	1.91	1.06	4.05		
	1.00	0.80	-	0.43	2.65	1.50	0.98	-	0.53	3.06	4.00	2.12	0.85	4.50	5.00	2.15	1.06	4.50		
	1.67	1.08	0.94	0.56	3.14	2.13	1.21	1.13	0.63	3.42	4.50	2.43	0.89	4.84	5.50	2.42	1.06	4.95		
	2.00	1.20	-	0.62	3.31	2.50	1.33	-	0.69	3.61	5.00	2.76	0.91	5.24	6.00	2.72	1.06	5.40		
	2.50	1.38	-	0.69	3.61	3.00	1.50	-	0.75	3.87	5.50	3.14	0.93	5.64	6.67	3.15	1.06	6.00		
	3.08	1.59	1.25	0.76	3.93	3.72	1.74	1.50	0.83	4.28	5.94	3.49	0.94	6.00	-	-	-	-		
1.50	1.50	0.94	-	0.50	2.91	1.50	0.9	-	0.50	2.91	5.00	2.04	0.93	4.34	6.00	1.92	1.27	3.75		
	2.00	1.11	-	0.58	3.16	2.00	1.06	-	0.58	3.16	5.50	2.22	0.97	4.55	6.50	2.07	1.27	4.06		
	2.63	1.30	1.13	0.67	3.44	2.50	1.21	-	0.65	3.39	6.00	2.42	1.00	4.80	7.00	2.22	1.27	4.37		
	3.00	1.40	-	0.72	3.57	3.37	1.45	1.35	0.76	3.74	6.50	2.63	1.03	5.01	7.50	2.39	1.27	4.68		
	3.50	1.54	-	0.78	3.77	4.00	1.61	-	0.84	3.95	7.00	2.86	1.06	5.26	8.00	2.58	1.27	5.00		
	4.00	1.68	-	0.84	3.95	5.00	1.87	-	0.93	4.34	7.50	3.11	1.08	5.51	9.00	2.97	1.27	5.62		
	4.86	1.90	1.50	0.91	4.31	5.86	2.09	1.80	1.00	4.69	8.39	3.60	1.11	6.00	9.61	3.24	1.27	6.00		

Инв. № подл. Подпись и дата Взам. инв. №

Изм.	Колыч	Лист № док.	Подпись	Дата
Разработал	Еременко		<i>ЕМ</i>	
Проверил	Музыкин		<i>Му</i>	
Нач. пр. гр.	Чупарова		<i>ЧЧ</i>	
Гл. инж. пр.	Коен Б.		<i>КБ</i>	
Н. контр.	Коен Б.		<i>КБ</i>	

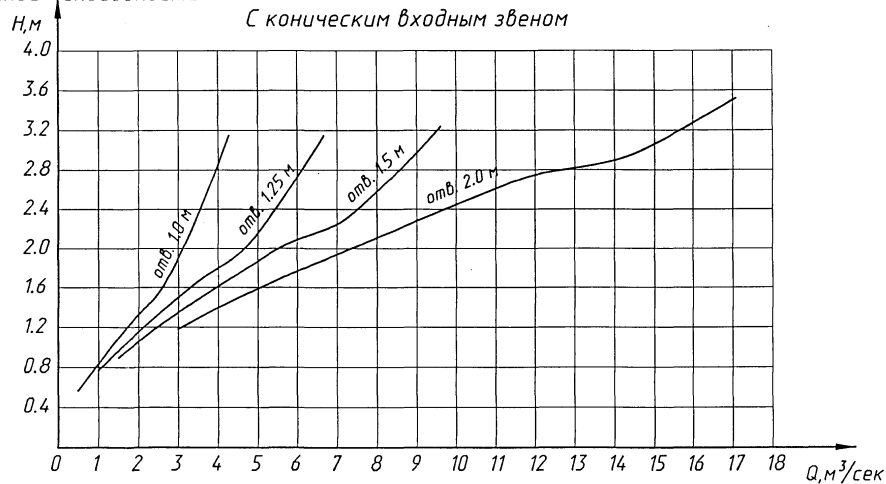
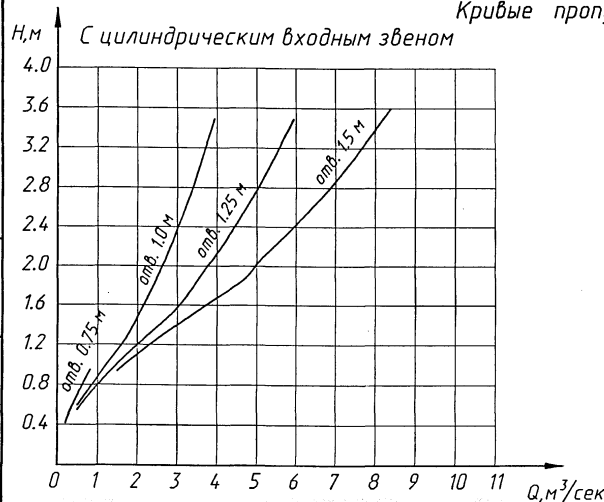
1484.0-2-07

Гидравлические
расчеты

Стация	Лист	Листов
Р	1	3

Отверстие трубы	Безнапорный режим					Полунапорный режим					Напорный режим								
	Тип входного звена																		
	Цилиндрическое					Коническое					Цилиндрическое				Коническое				
	Q, м³/сек	H, м	H _{вх} , м	H _{вых} , м	V _{вых} , м/сек	Q, м³/сек	H, м	H _{вх} , м	H _{вых} , м	V _{вых} , м/сек	Q, м³/сек	H, м	H _{вх} , м	V _{вых} , м/сек	Q, м³/сек	H, м	H _{вх} , м	V _{вых} , м/сек	
2.00	-	-	-	-	-	2.00	0.95	-	0.54	2.96	-	-	-	-	14.00	2.86	1.70	4.92	
	-	-	-	-	-	3.00	1.18	-	0.67	3.27	-	-	-	-	14.50	2.96	1.70	5.09	
	-	-	-	-	-	4.00	1.40	-	0.76	3.65	-	-	-	-	15.00	3.06	1.70	5.27	
	-	-	-	-	-	5.00	1.59	-	0.86	3.90	-	-	-	-	15.50	3.16	1.70	5.45	
	-	-	-	-	-	6.00	1.77	-	0.95	4.09	-	-	-	-	16.00	3.27	1.70	5.62	
	-	-	-	-	-	6.91	1.93	1.80	1.01	4.32	-	-	-	-	16.50	3.39	1.70	5.80	
	-	-	-	-	-	8.00	2.11	-	1.09	4.57	-	-	-	-	17.08	3.52	1.70	6.00	
	-	-	-	-	-	9.00	2.28	-	1.16	4.75	-	-	-	-	-	-	-	-	
	-	-	-	-	-	10.00	2.45	-	1.22	4.99	-	-	-	-	-	-	-	-	
	-	-	-	-	-	11.00	2.61	-	1.27	5.22	-	-	-	-	-	-	-	-	
-	-	-	-	-	12.05	2.78	2.40	1.32	5.47	-	-	-	-	-	-	-	-		

Кривые пропускной способности



Инв. № подл. Подпись и дата Взам. инв. №



Изм. Колуч. Лист № док. Подпись Дата

1484.0-2-07

Лист 2

I. Безнапорный режим протекания воды

1. Критическая глубина определяется из уравнения критического потока:

$$\frac{\omega_{кр}^3}{b_{кр}} = \frac{\alpha Q^2}{g}$$

2. Подпор перед трубой определяется по формуле:

$$H = \left(\frac{Q}{m b_{кр} \sqrt{2g}} \right)^{2/3}, \text{ где}$$

m - коэффициент расхода, определяемый по табл. 5.2 "Пособия по гидравлическим расчетам малых водопропускных сооружений";

$m = 0.33$ - для труб с раструбным оголовком с цилиндрическим входным звенном;

$m = 0.35$ - для труб с раструбным оголовком с канчическим входным звенном;

$m = 0.31$ - для безоголовочных труб с цилиндрическим входным звенном;

$b_{кр} = \frac{\omega_{кр}}{h_{кр}}$ - средняя ширина потока в сечении с критической глубиной;

3. Глубина на выходе из трубы при безнапорном режиме протекания и параметрах расхода $П_0 \leq П_{0(кр)}$ определяется по формуле:

$$\frac{h_{вых}}{h_{кр}} = A_k f(i_T); \quad f(i_T) = \frac{1}{1 + \sqrt{2} i_T}, \text{ для круглых труб } П_{0(кр)} = 1.2$$

при параметрах расхода $П_0 > П_{0(кр)}$ глубина на выходе определяется по формуле:

$$\frac{h_{вых}}{h_T} = A_T f(i_T) П_0^S; \text{ где } A_T = 0.88 \text{ и } S_T = 0.25 \text{ по табл. 5.5 "Пособия по гидравлическим расчетам малых водопропускных сооружений";}$$

4. Скорости на выходе из труб определяются по формуле:

$$V_{вых} = \frac{Q}{\omega_{вых}};$$

II. Полунапорный режим протекания воды

1. Подпор перед трубой определяется по формуле:

$$H = \frac{Q^2}{\mu_n^2 \omega_{соор}^2} + \epsilon_n V, \text{ где}$$

μ, ϵ_n - коэффициенты, определяемые по табл. 5.2 "Пособия по гидравлическим расчетам малых водопропускных сооружений";

$\mu = 0.69; \epsilon_n = 0.79$ - для труб с раструбными оголовками;

$\mu = 0.56; \epsilon_n = 0.66$ - для безоголовочных труб;

2. Глубина на выходе из трубы при безнапорном режиме протекания и параметрах расхода $П_0 \leq П_{0(кр)}$ определяется по формуле:

$$\frac{h_{вых}}{h_{кр}} = A_k f(i_T); \quad f(i_T) = \frac{1}{1 + \sqrt{2} i_T}, \text{ для круглых труб } П_{0(кр)} = 1.2$$

при параметрах расхода $П_0 > П_{0(кр)}$ глубина на выходе определяется по формуле:

$$\frac{h_{вых}}{h_T} = A_T f(i_T) П_0^S; \text{ где } A_T = 0.88 \text{ и } S_T = 0.25 \text{ по табл. 5.5 "Пособия по гидравлическим расчетам малых водопропускных сооружений";}$$

3. Скорости на выходе из труб определяются по формуле:

$$V_{вых} = \frac{Q}{\omega_{вых}};$$

II. Напорный режим протекания воды

1. Подпор перед трубой определяется по формуле:

$$H = \left(\frac{Q}{3.48 \mu_n^2 \omega_{тр}^2 2g} \right)^2 - i_T l_T + 0.85 D_{вых}, \text{ где}$$

$$\mu_n = \sqrt{\frac{1}{1.2 + \frac{0.028(l_T - 3.6D)}{D^{4/3}}}}, \text{ где } i_T = 0.01, l_T = 20.0m$$

2. Глубины на выходе при напорном режиме протекания принимают равными:

$$h_{вых} = \begin{cases} 0.85 h_T, & h_{кр} < h_T \\ h_T, & h_{кр} > h_T \end{cases}$$

3. Скорости на выходе из труб определяются по формуле:

$$V_{вых} = \frac{Q}{\omega_{вых}};$$

В соответствии с экспериментальными данными ЦНИИСа переход от безнапорного режима к полунапорному в трубах с цилиндрическим входным звенном достигается при отношении $H/h_{вых}$ равном 1.27.

Принятые обозначения:

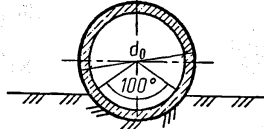
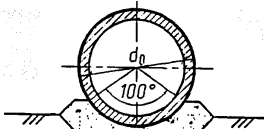
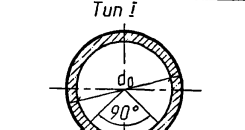
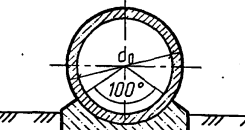
- Q_p - расчетный расход воды, м³/сек;
- Q_{max} - максимальный расход воды, м³/сек;
- H - подпор перед трубой, м;
- $H_{вх}$ - подпор во входном отверстии трубы;
- $П_0$ - параметр расхода;
- $h_{кр}$ - критическая глубина;
- D - диаметр трубы;
- $D_{вх}$ - диаметр входного отверстия;
- μ_n - коэффициент расхода при напорном режиме;
- φ - коэффициент скорости;
- $\epsilon_{вых}$ - коэффициент сжатия на выходе;
- $\omega_{тр}$ - площадь сечения трубы;
- $\omega_{вых}$ - площадь сечения трубы;
- $\omega_{кр}$ - площадь живого сечения при критической глубине;
- i_T - уклон трубы;



Изм.	Кол.	Лист	№ док.	Подпись	Дата

1484.0-2-07

Инв.№ подл. Подпись и дата Взам.инв.№

Типы фундаментов труб		Отверстие трубы d_p , м	Высота насыпи, м	Инженерно - геологические условия применения	Примечание
Бесфундаментные трубы	Спрофилированное по очертанию трубы земляное ложе 	0.5	до 0.9	При крупнообломочных и плотных песчаных (кроме пылеватых) грунтах, а также твердых и полутвердых глинистых грунтах с условным сопротивлением не менее 2.5 кг/см^2 с расположением уровня грунтовых вод не менее, чем на 0.3 м ниже гравийно-песчаного фундамента.	—
		0.75	до 1.35		
		1.0	до 7.0		
	Грунтовое основание  Гравийно-песчаная смесь	0.5	до 0.9		
		0.75	до 1.35		
		1.0	до 7.0		
1.5		до 8.0			
Фундаментные трубы	Тип I  Подготовка из щебня или гравия	1.0	до 6.0	При скальных грунтах	—
		1.25 - 2.0	до 17.0		
		1.0	до 7.0		
		1.25	до 20.0		
		1.5	до 20.0		
	Тип III  Подготовка из щебня или гравия	1.0	до 6.0	При скальных грунтах	—
		1.25 - 2.0	до 17.0		
		1.0	до 7.0		
		1.25	до 20.0		
		1.5	до 20.0		
		2.0	до 20.0	При песчаных и глинистых грунтах всех наименований с расчетным сопротивлением их не менее расчетного давления под подошвой фундамента трубы.	


Полученные по графику величины расчетных давлений на грунт должны быть сопоставлены с расчетными сопротивлениями грунтов, на которых сооружается труба.
В случае превышения расчетного давления, определенного по графику над расчетным сопротивлением грунта основания, следует предусматривать усиление основания (замена грунта, свайный фундамент и т.д.).

Изм.	Кол.	Лист	№ док.	Подпись	Дата
Разработал				Еременко	
Проверил				Коен В.	
Нач.пр.гр.				Чупарнова	
Гл.инж.пр.				Коен Б.	
Н. контр.				Коен Б.	

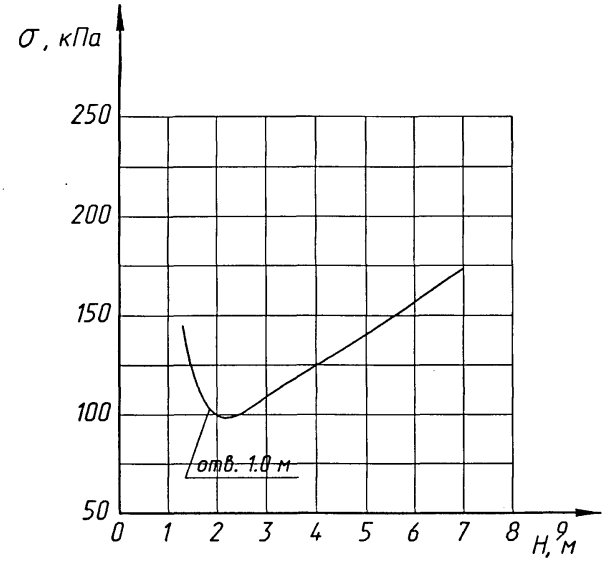
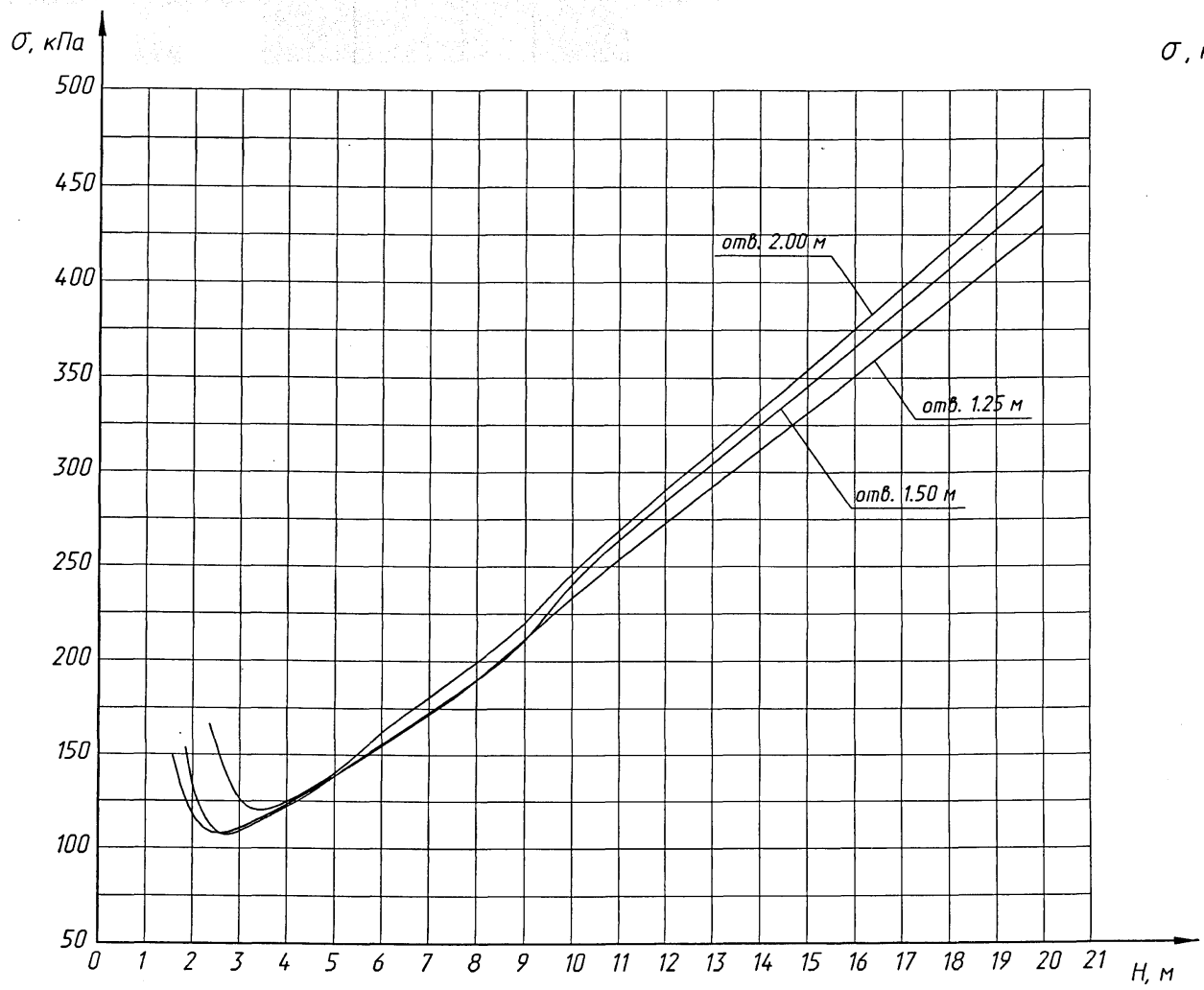
1484.0-2-08

Типы оснований и фундаментов и условия их применения

Стадия	Лист	Листов
Р		1



Инв.№ подл. Подпись и дата. Взам.инв.№



Давление на грунт по подошве фундамента определено от расчетных нагрузок. Безразмерный коэффициент С принят равным единице. Расчетное давление

$$\sigma = \frac{\sum N}{A}, \text{ где}$$

$\sum N$ - вертикальная нагрузка (давление грунта, вес трубы и временная нагрузка) с коэффициентом надежности, принятыми по СНиП 2.05.03-84*;
 A - площадь подошвы фундамента;
 H - высота насыпи;

Инв. № подл. Подпись и дата. Взам. инв. №

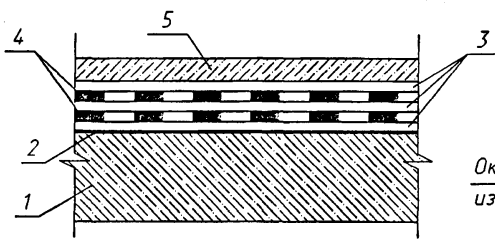
Изм.	Кол.ч.	Лист	№ док.	Подпись	Дата
Разработал	Еременко	ЕК			
Проверил	Коен В.	Коен			
Нач. пр. гр.	Чупарнова				
Гл. инж. пр.	Коен Б.				
Н. контр.	Коен Б.				

1484.0-2-09

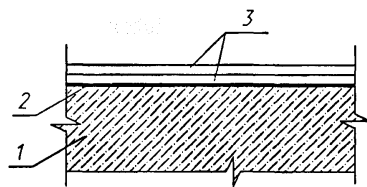
Графики давлений на грунт

Стадия	Лист	Листов
Р		1

Гидроизоляция битумная мастичная армированная (оклеечная)

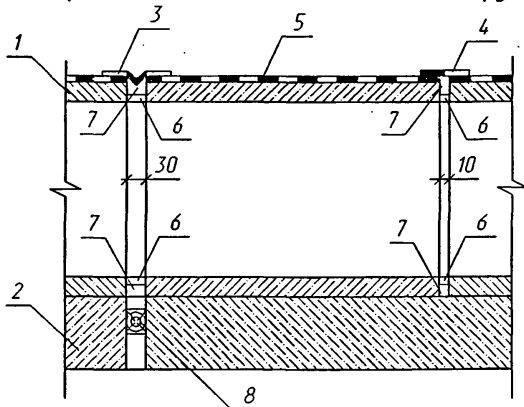


Гидроизоляция битумная мастичная неармированная (обмазочная)

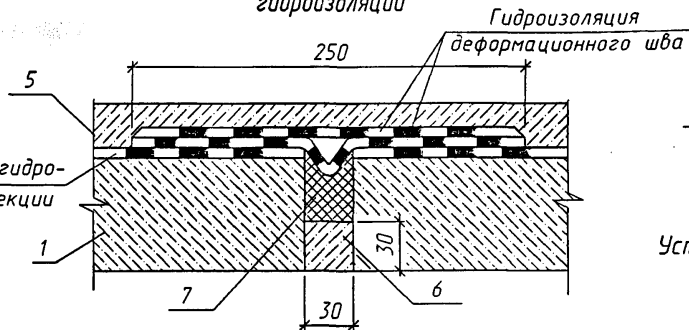


- 1 - звено сооружения;
- 2 - подготовительный слой (битумная мастика)
- 3 - три слоя битумной мастики толщиной 2.5-3.0 мм при оклеечной гидроизоляции или два слоя битумной мастики толщиной 2.5-3.0 мм при обмазочной гидроизоляции;
- 4 - две прослойки армирующей ткани;
- 5 - защитный слой из цементно-песчаного раствора марки 200, толщиной 3.0 см;

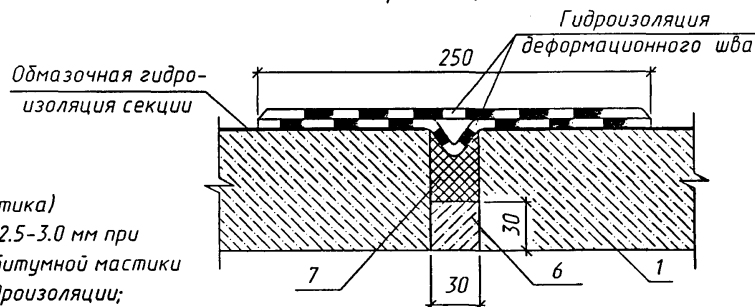
Гидроизоляция стыков звеньев и секций трубы



Конструкция гидроизоляции стыка секций при битумной мастичной армированной (оклеечной) гидроизоляции



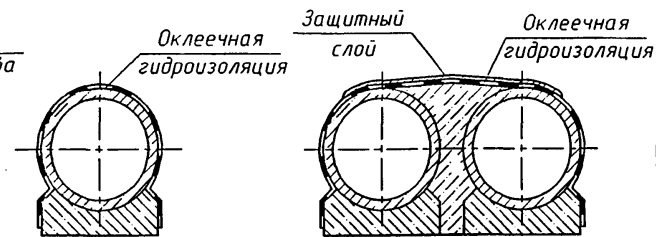
при битумной мастичной неармированной (обмазочной) гидроизоляции



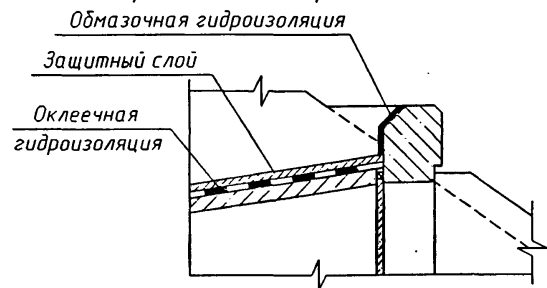
- 1 - звено сооружения;
- 5 - защитный слой из цементно-песчаного раствора марки 200;
- 6 - цементно-песчаный раствор марки 200;
- 7 - пакля, пропитанная битумом;

- 1 - звено сооружения;
- 2 - секция фундамента;
- 3 - гидроизоляция деформационного шва;
- 4 - гидроизоляция стыка между звеньями;
- 5 - гидроизоляция звена;
- 6 - расшивка цементно-песчаным раствором;
- 7 - пакля, пропитанная битумом;
- 8 - деревянная прокладка толщиной 3 см, пропитанная битумом;

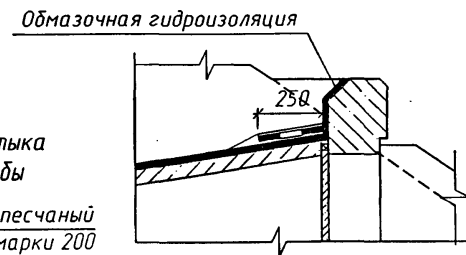
Устройство оклеечной гидроизоляции



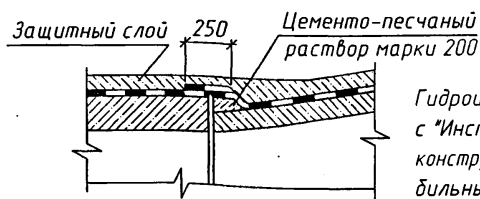
Устройство стыка конического звена с порталной стенкой (при оклеечной гидроизоляции)



Устройство стыка конического звена с порталной стенкой (при обмазочной гидроизоляции)



Сопряжение гидроизоляции стыка звеньев оголовка и тела трубы



Гидроизоляция труб принята в соответствии с "Инструкцией по устройству гидроизоляции конструкций мостов и труб на железных, автомобильных и городских дорогах" (ВСН 32 - 81).

Инв.№ подл. Подпись и дата Взам.инв.№

1484.0-2-10

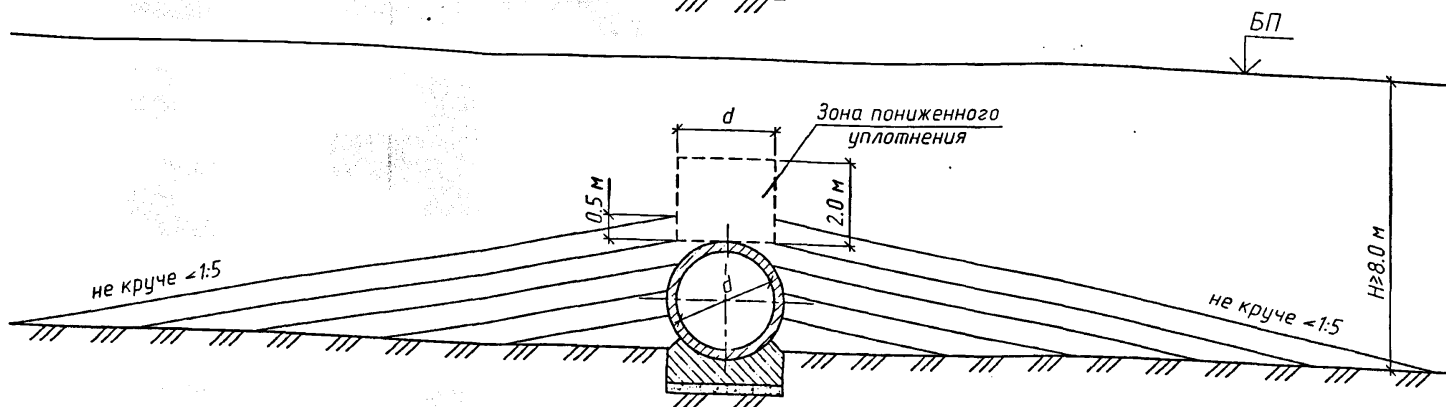
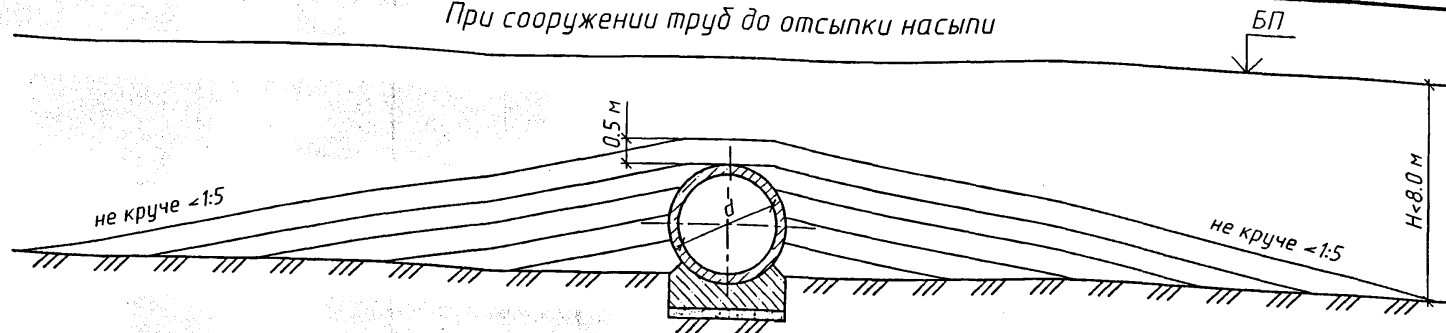
Изм.	Кол.ч	Лист № док.	Подпись	Дата
Разработал		Еременко	Ер	
Проверил		Коев В.	Коев	
Нач.пр.гр.		Чупарнова	Чуп	
Гл.инж.пр.		Коев Б.	Коев	
Н. контр.		Коев Б.	Коев	

Детали устройства гидроизоляции

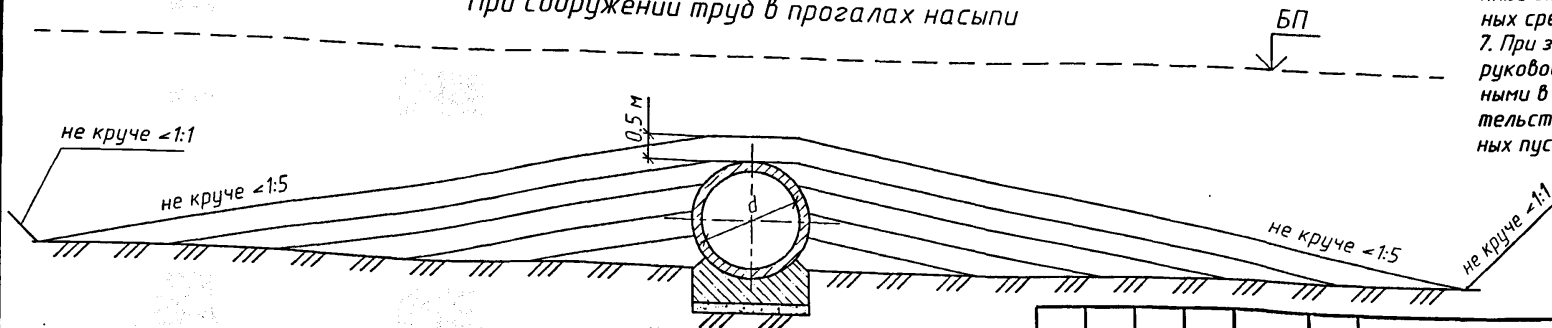
Стадия	Лист	Листов
Р		1



При сооружении труб до отсыпки насыпи



При сооружении труб в прогалах насыпи



1. На документе показаны схемы засыпки трубы грунтом с целью обеспечения сохранности ее конструкции и изоляции.
2. работы выполняются строительной организацией, сооружающей трубу, сразу после приемки трубы, в соответствии с "Инструкцией на изготовление, строительство и засыпку сборных бетонных и железобетонных водопропускных труб" (ВСН 81 - 80) Минтрансстроя.
3. Отсыпка производится на высоту до 0.5 м над верхом трубы, или до бровки насыпи, хорошо уплотняемым грунтом одновременно с обеих сторон слоями толщиной 15-65 см, в зависимости от грунтоуплотняющих средств и вида используемого грунта, с тщательным уплотнением каждого слоя. Особое внимание следует обращать на качество уплотнения грунта в труднодоступных местах - нижних четвертях звеньев трубы. Превышение уровня засыпки с одной стороны трубы допускается не более, чем на один слой.
4. Последующая засыпка трубы производится в соответствии с технологией, принятой для отсыпки земляного полотна.
5. Движение транспортных средств вдоль трубы при засыпке над верхом ее до 0.5 м разрешается на расстоянии не менее 1.0 м от боковых стенок трубы.
6. При высоте засыпки, равной высоте звена плюс 0.5 м, разрешается проезд транспортных средств через трубу.
7. При засыпке трубы в зимнее время надлежит руководствоваться требованиями, изложенными в "Инструкции на изготовление, строительство и засыпку бетонных и железобетонных пусковых труб" (ВСН 81-80) Минтрансстроя.

Инв. № подл. Подпись и дата. Взам. инв. №

Изм.	Кол.	Лист	№ док.	Подпись	Дата
				Ерем	
				Коев В.	
				Чупарнова	
				Коев Б.	
				Коев Б.	

1484.0-2-11

Схема засыпки трубы

Стадия Лист Листов

Р 1 1

ТРАНСМОСТ

Эскиз	Марка	Размеры, см				Расход материалов				Масса, т
		d _o	a	c	δ	Бетон, м ³	Арматура, кг			
							A-I	A-III	Всего	
<p>Звенья цилиндрические</p>	ЗК1.100	50	66	100	8	0.15	1.7	4.7	6.4	0.4
	ЗК1.300			300		0.45	5.3	13.3	18.6	1.1
	ЗК2.100	75	91	100	8	0.21	2.5	9.8	12.3	0.5
	ЗК2.300			300		0.63	8.0	28.3	36.3	1.6
	ЗК3.100	100	120	100	10	0.35	8.6	23.3	31.9	0.9
	ЗК3.150			150		0.52	13.1	34.2	47.3	1.3
	ЗК3.200			200		0.70	17.9	45.1	63.0	1.8
	ЗК4.100	100	124	100	12	0.42	9.6	26.5	36.1	1.1
	ЗК4.150			150		0.63	14.7	40.4	55.1	1.6
	ЗК4.200			200		0.84	19.9	51.5	71.4	2.1
	ЗК5.100	125	149	100	12	0.52	9.6	32.3	41.9	1.3
	ЗК5.150			150		0.78	14.7	49.4	64.1	2.0
	ЗК5.200			200		1.04	19.9	63.0	82.9	2.6
	ЗК6.100	125	153	100	14	0.61	10.2	39.7	49.9	1.5
	ЗК6.150			150		0.91	15.7	60.4	76.1	2.3
	ЗК6.200			200		1.22	21.1	77.7	98.8	3.0
	ЗК7.100	125	161	100	18	0.81	11.1	63.8	74.9	2.0
	ЗК7.150			150		1.21	17.0	97.1	114.1	3.0
	ЗК7.200			200		1.62	22.9	124.9	147.8	4.1

Инв.№ подл./Подпись и дата/Взам.инв.№

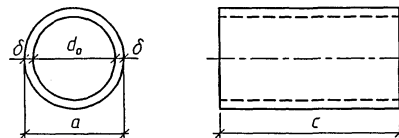
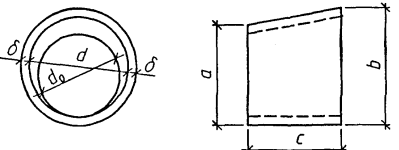
Марка состоит из одной или двух буквенно-цифровых групп, разделенных дефисом. Первая группа содержит сокращенное наименование блока и его основную геометрическую характеристику. Во вторую группу марки входят условные обозначения применения:


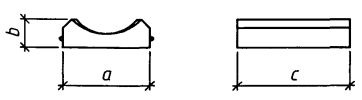
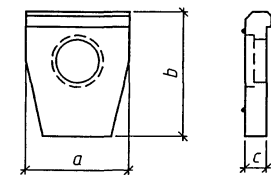
- морозостойкость (F), повышенная агрессивность среды (O).

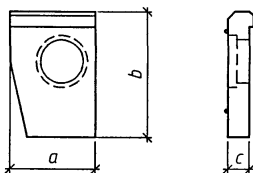
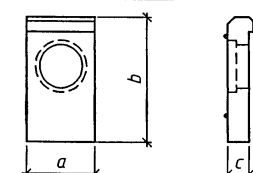
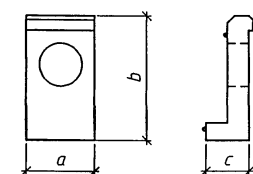
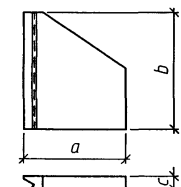
Примеры условного обозначения:

- звено круглое отв. 1.5 м длиной 1.0 м при высоте насыпи 9.0 м для умеренных климатических условий ЗК9.100;
- то же для суровых климатических условий ЗК9.100-F;
- то же для повышенной агрессивности среды ЗК9.100-O

Изм.	Кол.ч.	Лист	№ док.	Подпись	Дата	1484.0-2-12			
Разработал	Еременко	ЕВ							
Проверил	Кучанова					Номенклатура блоков	Стадия	Лист	Листов
Нач.пр.гр.	Чупарнова						Р	1	5
Гл.инж.пр.	Коев Б.								
Нач. отд.	Ткаченко								
Н. кантр.	Коев Б.								

Эскиз	Марка	Размеры, см						Расход материалов				Масса, т	
		d_0	d	a	b	c	δ	Бетон, м ³	Арматура, кг				
									A-I	A-III	Всего		
<p>Звенья цилиндрические</p> 	ЗК8.100	150	-	178	-	100	14	0.72	12.0	38.7	50.7	1.8	
	ЗК8.150					150		1.08	18.4	59.1	77.5	2.7	
	ЗК8.200					200		1.44	24.8	75.4	100.2	3.6	
	ЗК9.100			100		16	0.83	14.9	55.7	70.6	2.1		
	ЗК9.150			150			1.25	22.8	84.5	107.3	3.1		
	ЗК9.200			200			1.66	30.6	109.3	139.9	4.2		
	ЗК10.100	100	194	-	100	22	1.19	16.2	90.1	106.3	3.0		
	ЗК10.150	150					1.79	24.8	136.8	161.6	4.5		
	ЗК10.200	200					2.38	33.2	176.9	210.1	6.0		
	ЗК11.100	100	200	-	232	16	1.09	15.5	79.6	95.1	2.7		
	ЗК11.150	150					1.64	23.8	121.5	145.3	4.1		
	ЗК11.200	200					2.18	31.9	155.0	186.9	5.5		
	ЗК12.100	100	200	-	240	20	1.38	18.0	98.2	116.2	3.5		
	ЗК12.150	150					2.07	27.6	149.4	177.0	5.2		
	ЗК12.200	200					2.76	37.0	192.0	229.0	6.9		
	ЗК13.100	100	200	-	248	24	1.69	18.0	196.0	214.0	4.2		
	ЗК13.150	150					2.54	27.6	298.3	325.9	6.4		
	ЗК13.200	200					3.38	37.0	383.4	420.4	8.5		
	<p>Звенья конические</p> 	ЗК14.132	100	120	120	140	132	10	0.5	11.6	34.3	45.9	1.3
		ЗК15.132	125	150	149	174		12	0.74	12.8	46.4	59.2	1.9
ЗК16.132		150	180	178	208	14		1.03	16.0	55.6	71.6	2.6	
ЗК17.132		200	240	232	272	16		1.55	20.6	114.5	135.1	3.9	

Эскиз	Марка	Размеры, см			Расход материалов				Масса, т
		a	b	c	Бетон, м ³	Арматура, кг			
						A-I	A-III	Всего	
<p>Лекальные блоки цилиндрических звеньев</p> 	БЛ1.201	119	43	201	0.76	20.6	-	20.6	1.9
	БЛ1.302			302	1.14	29.8	-	29.8	2.9
	БЛ2.201	139	48	201	0.96	22.3	-	22.3	2.4
	БЛ2.302			302	1.44	34.5	-	34.5	3.6
	БЛ3.201	145	49	201	1.00	25.2	-	25.2	2.5
	БЛ3.302			302	1.50	38.9	-	38.9	3.8
	БЛ4.201	160	52	201	1.15	24.2	-	24.2	2.9
	БЛ4.302			302	1.73	37.4	-	37.4	4.3
	БЛ5.201	168	54	201	1.24	27.2	-	27.2	3.1
	БЛ5.302			302	1.86	44.4	-	44.4	4.7
	БЛ6.201	195	59	201	1.48	29.5	-	29.5	3.7
	БЛ6.302			302	2.22	47.9	-	47.9	5.6
	БЛ7.201	201	61	201	1.58	32.0	-	32.0	3.9
	БЛ7.302			302	2.37	48.8	-	48.8	5.9
	БЛ8.201	207	62	201	1.62	32.6	-	32.6	4.0
БЛ8.302	302			2.43	49.6	-	49.6	6.1	
<p>Лекальные блоки конических звеньев</p> 	БЛ9	130	46	132	0.58	15.0	-	15.0	1.5
	БЛ10	154	51		0.80	16.3	-	16.3	2.0
	БЛ11	178	56		0.87	17.6	-	17.6	2.2
	БЛ12	224	66		1.20	21.5	-	21.5	3.0
<p>Стенки порталные</p> 	СТК1	150	185	30	0.63	19.9	-	19.9	1.6
	СТК2	226	235	30	1.23	31.0	-	31.0	3.1

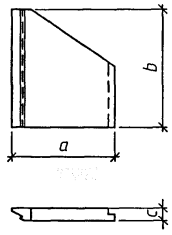
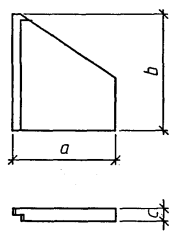
Эскиз	Марка	Размеры, см			Расход материалов				Масса, т
		a	b	c	Бетон, м ³	Арматура, кг			
						A-I	A-III	Всего	
<p>Стенки порталные</p> 	СТКЗл(п)	168	235	30	0.91	28.0	-	28.0	2.3
	СТК4	110	235	30	0.62	18.5	-	18.5	1.5
	СТК5	122	272	68	1.01	40.3	15.9	56.2	2.5
	СТК6	142	293		1.20	43.6	17.4	61.0	3.0
	СТК7	176	325		1.57	55.5	19.8	75.3	4.0
	СТК8	210	357		1.97	67.7	32.0	99.7	4.9
	СТК9	274	420		2.73	86.0	38.8	124.8	6.8
<p>Стенки откосные</p> 	СТК10л(п)	185	227	30	0.98	44.0	-	44.0	2.5
	СТК11л(п)	220	247		1.24	51.6	-	51.6	3.1
	СТК12л(п)	270	279		1.67	67.1	-	67.1	4.2
	СТК13л(п)	322	311		2.16	85.6	-	85.6	5.4

Инв.№ подл. Подпись и дата. Взам.инв.№

Изм.	Колуч.	Лист	№ док.	Подпись	Дата
------	--------	------	--------	---------	------

1484.0-2-12


TRANSMOST
Лист
4

Эскиз	Марка	Размеры, см			Расход материалов			Масса, т	
		a	b	c	Бетон, м ³	Арматура, кг			
						A-I	A-III		Всего
<p>Стенки откосные</p> 	СТК14л(п)	290	374	30	2.48	90.9	-	90.9	6.2
	СТК15л(п)	143	230	30	0.78	30.8	-	30.8	2.0

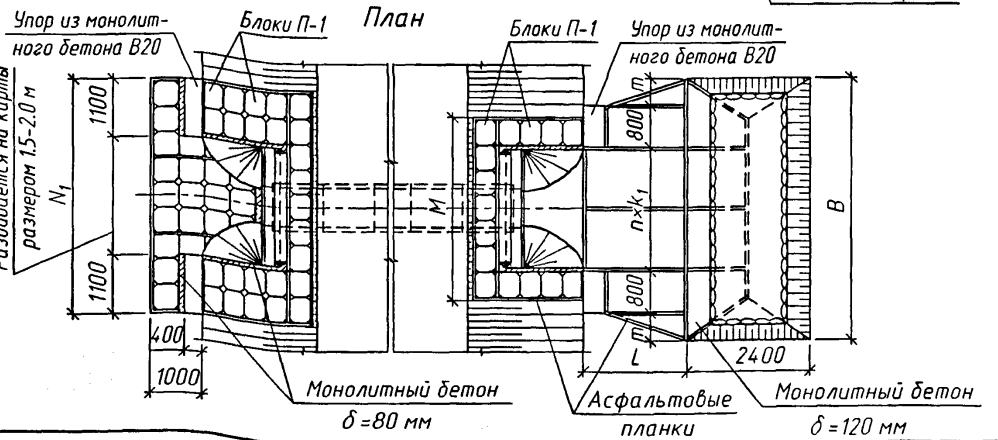
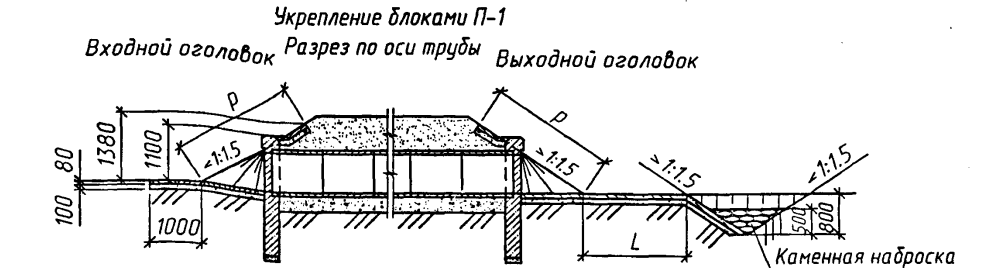
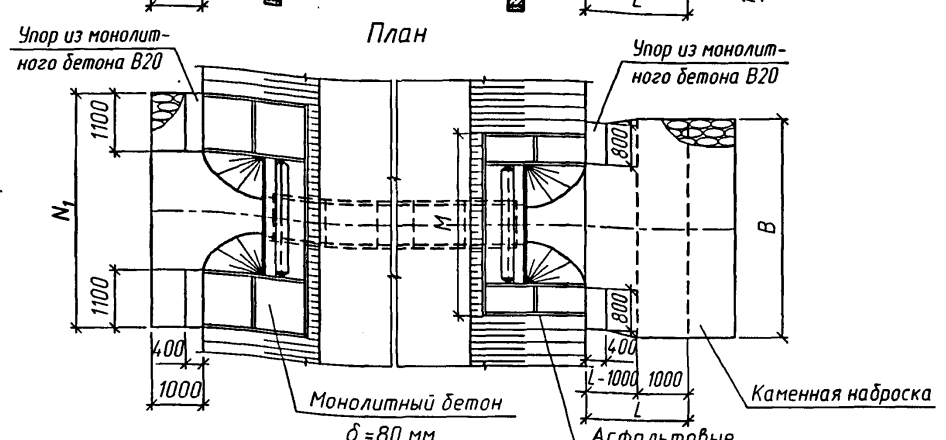
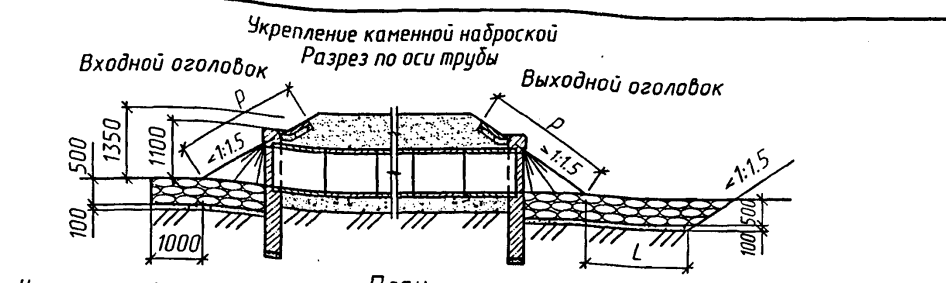
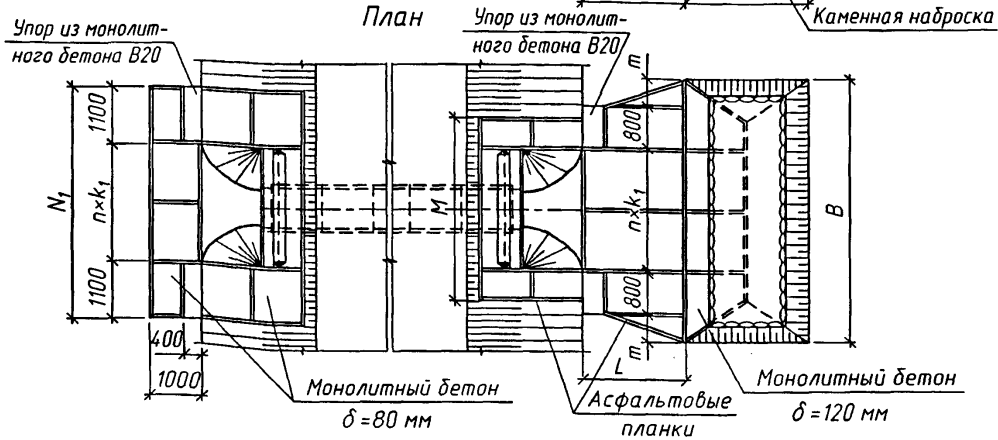
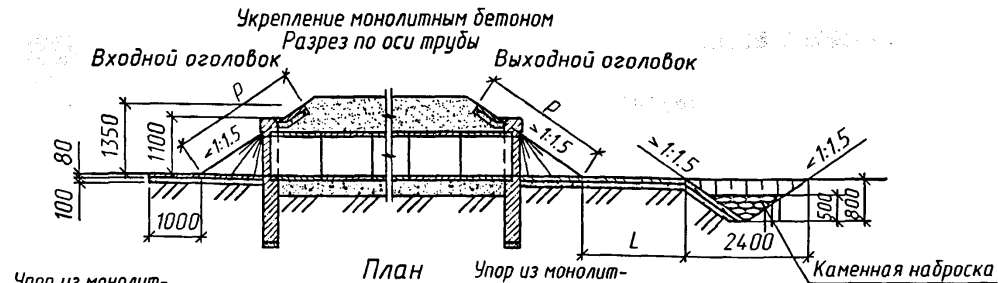
Инв. № подл. | Подпись и дата | Взам. инв. №



Изм.	Кол.ч.	Лист	№ док.	Подпись	Дата

1484.0-2-12

Лист
5



Инв.№ подл. Подпись и дата Взам.инв.№

Разбивается на карты размером 1.5-2.0 м

Изм.	Кол.	Лист	№ док.	Подпись	Дата
Разработал	Еременко	ЕК			
Проверил	Чупарнова				
Нач. пр. гр.	Чупарнова				
Гл. инж. пр.	Коен Б.				
Н. контр.	Коен Б.				

1484.0-2-13

Укрепления у труб
отв. 0.75м

Стадия	Лист	Листов
Р	1	3



Геометрические характеристики

Укрепление монолитным бетоном

Отверстие, м	Расход на одно очко Q, м³/сек	Входной оголовок		Выходной оголовок				P, м
		N _г , м	пхк _г *, шт./м	M, м	L, м	B, м	т, м	
0.75	до 0.81	4.50	2×1.15	3.50	2.0	5.1	0.6	2.43
2×0.75	до 0.81	5.65	3×1.15	4.60	2.8	8.3	1.63	
3×0.75	до 0.81	6.80	4×1.15	5.70	3.4	11.6	2.7	

* - для входного и выходного оголовков

Укрепление блоками П-1

Отверстие, м	Расход на одно очко Q, м³/сек	Входной оголовок		Выходной оголовок				P, м
		N _г , м	M, м	пхк _г *, шт./м	L, м	B, м	т, м	
0.75	до 0.81	4.50	3.50	2×1.15	2.0	5.1	0.6	2.48
2×0.75	до 0.81	5.5	4.60	3×1.15	2.8	8.3	1.63	
3×0.75	до 0.81	7.0	5.70	4×1.15	3.4	11.6	2.7	

Укрепление каменной наброской

Отверстие, м	Расход на одно очко Q, м³/сек	Входной оголовок		Выходной оголовок			P, м
		N _г , м	M, м	L, м	B, м	т, м	
0.75	до 0.81	4.50	3.50	2.0	4.0	2.43	
2×0.75	до 0.81	5.65	4.60	2.3	6.7		
3×0.75	до 0.81	6.80	5.70	2.5	9.2		

Количество блоков на укрепление блоками П-1

Отверстие, м	Входной оголовок				Выходной оголовок		Всего	
	Русло		Откосы		Откосы			
	Блоки П-1		Блоки П-1		Блоки П-1		Блоки П-1	
	Кол., шт.	Объем, м³	Кол., шт.	Объем, м³	Кол., шт.	Объем, м³	Кол., шт.	Объем, м³
0.75	16	0.4	21	0.6	15	0.3	56	1.3
2×0.75	24	0.5	27	0.6	17	0.4	68	1.5
3×0.75	32	0.7	29	0.6	19	0.4	80	1.7

1. Материал укрепления - бетон В20, F200-300 в зависимости от климатических условий района строительства. Арматура класса А-І марки Ст3 по ГОСТ 5781-82.
2. Высота укрепления откосов насыпи у входных оголовков принимается равной подпорному горизонту (Н) плюс 0.25 м, но не менее высоты, равной 1.1+0.25 м. У выходных оголовков откосы насыпи укрепляются на высоту 1.1+0.25м.
3. Размеры определены при высоте укрепления откосов насыпи, равной 1.1+0.25м при крутизне откосов насыпи 1:1.5.
4. Укрепление выполнено в соответствии с типовой документацией серии 3.501.1-156.

Изм. № посл. Подпись и дата. Взам. инв. №



Изм.	Кол.	Лист	№ док.	Подпись	Дата
------	------	------	--------	---------	------

1484.0-2-13

Укрепление монолитным бетоном

Отверстие трубы, М	Расход на одно очко Q, м³/сек	Длина укрепления L, М	Объемы работ на оголовок																													
			Входной оголовок									Выходной оголовок									Всего											
			Русло			Откосы						Русло			Откосы																	
			Площадь укрепле- ния (планировка), м²	Щебеночная подготовка, м³	Монолитный бетон В 20, м³	Укрепле- ния	Упороб	Арматура А-1, кг	Асфальтобье планки, м³	Площадь укрепле- ния (планировка), м²	Щебеночная подготовка, м³	Монолитный бетон В 20, м³	Арматура А-1, кг	Асфальтобье планки, м³	Площадь укрепле- ния (планировка), м²	Щебеночная подготовка, м³	Монолитный бетон В 20, м³	Укрепле- ния	Упороб	Арматура А-1, кг	Асфальтобье планки, м³	Камень, м³	Площадь укрепле- ния (планировка), м²	Щебеночная подготовка, м³	Монолитный бетон В 20, м³	Арматура А-1, кг	Асфальтобье планки, м³	Площадь укрепле- ния (планировка), м²	Щебеночная подготовка, м³	Монолитный бетон В 20, м³	Арматура А-1, кг	Асфальтобье планки, м³
0.75	до 0.81	2.0	4.9	0.5	0.4	0.4	10.8	0.1	10.0	1.0	0.8	22.0	0.1	14.6	1.5	1.8	0.3	32.6	0.1	1.9	7.6	0.8	0.6	16.7	0.1	37.1	3.8	4.3	82.1	0.4	1.9	8.0
2x0.75	до 0.81	2.8	7.5	0.8	0.6	0.4	16.2	0.1	11.1	1.1	0.9	24.5	0.1	29.8	3.0	3.6	0.3	67.0	0.1	3.1	8.7	0.9	0.7	19.1	0.1	57.1	5.8	6.5	126.8	0.4	3.1	13.9
3x0.75	до 0.81	3.4	10.1	1.0	0.8	0.4	21.6	0.1	12.3	1.2	1.0	27.1	0.1	46.9	4.7	5.6	0.3	104.2	0.1	4.4	9.9	1.0	0.8	21.8	0.1	79.2	7.9	8.9	174.7	0.4	4.4	20.4

Укрепление блоками П-1

Отверстие трубы, М	Расход на одно очко Q, м³/сек	Длина укрепления L, М	Объемы работ на оголовок																																	
			Входной оголовок												Выходной оголовок												Всего									
			Русло				Откосы								Русло				Откосы																	
			Площадь укрепле- ния (планировка), м²	Щебеночная подготовка, м³	Бетон В 20, м³	Упороб	Асфальтобье планки, м³	Монолитный бетон В20, м³	Цементный раствор М200	Площадь укрепле- ния (планировка), м²	Щебеночная подготовка, м³	Блоки бетон П-1 В 20, м³	Монолитный бетон В 20, м³	Асфальтобье планки, м³	Цементный раствор М 200, м³	Площадь укрепле- ния (планировка), м²	Щебеночная подготовка, м³	Бетон упороб В 20, м³	Монолитный бетон В 20, м³	Арматура А-1, кг	Асфальтобье планки, м³	Площадь укрепле- ния (планировка), м²	Щебеночная подготовка, м³	Блоки бетон П-1 В 20, м³	Монолитный бетон В 20, м³	Асфальтобье планки, м³	Цементный раствор М 200, м³	Площадь укрепле- ния (планировка), м²	Щебеночная подготовка, м³	Бетон В 20, м³	Упороб	Монолитный бетон В 20, м³	Арматура А-1, кг	Цементный раствор М 200, м³	Асфальтобье планки, м³	Камень, м³
0.75	до 0.81	2.0	4.9	0.5	0.4	0.4	0.1	0.09/0.15	10.2	1.0	0.6	0.41	0.1	0.3	14.6	1.5	0.3	1.75	32.55	0.1	7.7	0.8	0.3	0.4	0.1	0.2	37.4	3.8	1.3	0.7	3.0	32.6	0.6	0.4	1.9	8.0
2x0.75	до 0.81	2.8	7.0	0.7	0.6	0.4	0.1	0.1/0.21	11.4	1.1	0.6	0.44	0.1	0.3	29.8	3.0	0.3	3.6	66.96	0.1	8.8	0.9	0.4	0.5	0.1	0.2	57.4	5.7	1.6	0.7	3.7	66.96	0.7	0.4	3.1	13.9
3x0.75	до 0.81	3.4	10.2	1.0	0.7	0.4	0.1	0.23/0.30	12.7	1.3	0.7	0.61	0.1	0.4	46.9	4.7	0.3	5.6	104.2	0.1	9.9	1.0	0.4	0.5	0.1	0.3	79.8	8.0	1.8	0.7	4.7	104.2	0.9	0.4	4.4	20.4

Укрепление каменной наброской

Отверстие трубы, М	Расход на одно очко Q, м³/сек	Длина укрепления L, М	Входной оголовок		Выходной оголовок				Всего								
			Русло		Русло				Площадь укрепле- ния (планировка), м²	Щебеночная подготовка, м³	Монолитный бетон упороб*, м³	Каменная наброска, м³	Площадь укрепле- ния (планировка), м²	Щебеночная подготовка, м³	Монолитный бетон упороб*, м³	Каменная наброска, м³	Земляные работы, м³
			Площадь укрепле- ния (планировка), м²	Щебеночная подготовка, м³	Площадь укрепле- ния (планировка), м²	Щебеночная подготовка, м³	Монолитный бетон упороб*, м³	Каменная наброска, м³									
0.75	до 0.81	2.0	4.9	0.5	0.4	2.5	13.0	1.3	0.3	5.8	17.9	1.8	0.7	8.3	10.7		
2x0.75	до 0.81	2.3	7.5	0.8	0.4	3.8	23.8	2.4	0.3	10.6	31.3	3.2	0.7	14.4	18.3		
3x0.75	до 0.81	2.5	10.1	1.0	0.4	5.1	34.5	3.5	0.3	15.5	44.6	4.5	0.7	20.6	25.8		

* - размеры и материал упоров назначаются в зависимости от принятого типа укрепления откосов насыпи

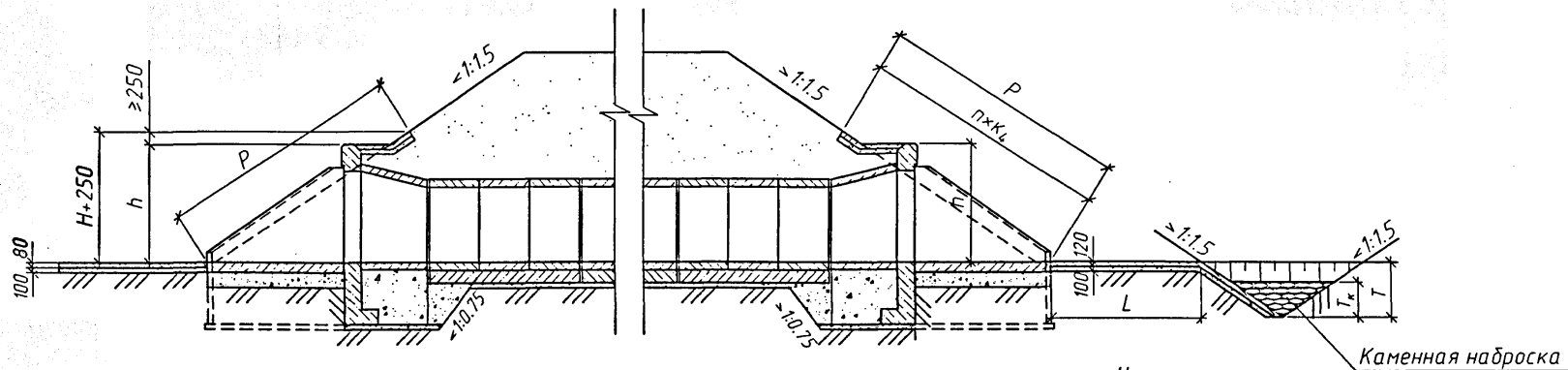


1484.0-2-13

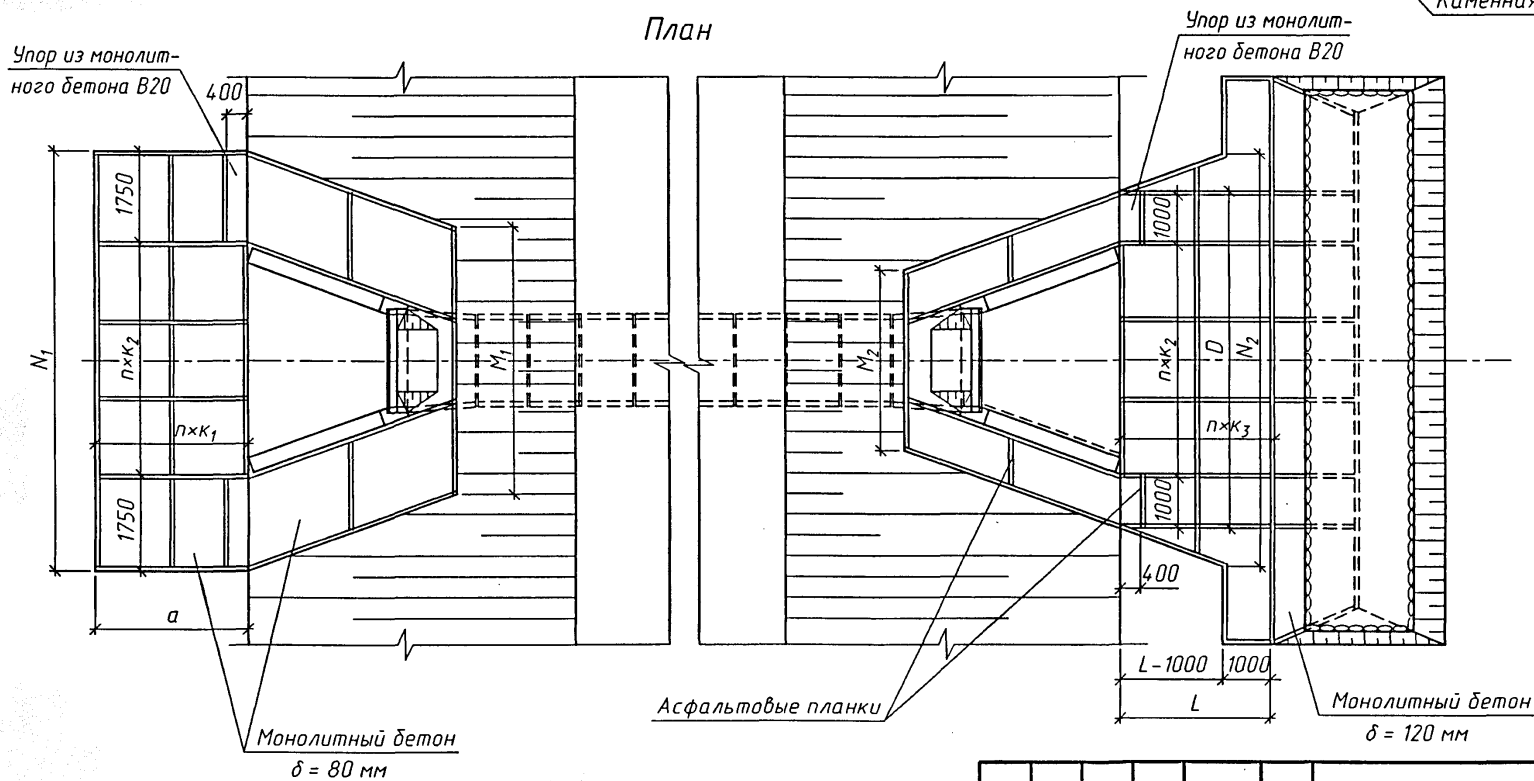
Изм.	Кол-во	Лист	№ док.	Подпись	Дата	Лист
						3

Инв. № подл. Подпись и дата Взам. инв. №

Входной оголовок Разрез по оси трубы Выходной оголовок



План



Инв.№ подл. Подпись и дата Взам. инв.№

1484.0-2-14

Изм.	Кол.ч.	Лист	№ док.	Подпись	Дата
Разработал	Еременко			<i>Е.Е.</i>	
Проверил	Чупарнова			<i>Ч.Ч.</i>	
Нач.пр.гр.	Чупарнова			<i>Ч.Ч.</i>	
Гл.инж.пр.	Коен Б.			<i>К.Б.</i>	
Н. контр.	Коен Б.			<i>К.Б.</i>	

Укрепление
монолитным бетоном

Стадия	Лист	Листов
Р	1	3



Геометрические характеристики

Отвер- стие, м	Расход на одно очко Q, м ³ /сек	Входной оголовок					Выходной оголовок					P, м	пхк _в , шт./м	h+0.25 м
		a, м	пхк ₁ , шт./м	N ₁ , м	пхк ₂ * шт./м	M ₁ , м	D, м	N ₂ , м	L, м	пхк ₃ , шт./м	M ₂ , м			
1.0	до 4.3			6.6	2x1.55	4.4	5.1	7.0	2.0	1x2.0	2.9			
2x1.0	до 4.3	2.0	1x2.0	8.0	3x1.50	5.8	6.5	9.9	2.8	2x1.4	4.3	3.5	2x1.75	1.96
3x1.0	до 4.3			9.5	3x2.00	7.3	8.0	12.9	3.4	2x1.7	5.8			
1.25	до 6.7			7.4	2x1.95	4.9	5.9	7.7	2.0	1x2.0	3.4			
2x1.25	до 6.7	2.5	2x1.25	9.2	3x1.90	6.7	7.7	11.1	2.8	2x1.4	5.2	4.1	2x2.05	2.28
3x1.25	до 6.7			10.9	4x1.85	8.4	9.4	14.5	3.4	2x1.7	6.9			
1.5	до 5.9	3.0	2x1.5	8.0	3x1.50	5.2	6.5	8.9	2.3	1x2.3	3.7			
	9.0							3.0	2x1.5					
2x1.5	до 5.9	3.0	2x1.5	10.1	4x1.65	7.3	8.6	13.1	3.2	2x1.6	5.8	4.7	3x1.57	2.60
	6.0-9.6							13.6	4.2	2x2.1				
3x1.5	до 5.9	3.0	2x1.5	12.2	5x1.75	9.5	10.7	17.4	3.9	2x1.95	8.0			
	6.0-9.6							18.1	5.1	3x1.7				
2.0	до 12.1	3.5	2x1.75	9.3	4x1.45	5.8	7.8	10.7	3.0	2x1.5	4.3			
	12.2-17.1							11.2	4.0	2x2.0				
2x2.0	до 12.1	3.5	2x1.75	12.0	5x1.70	8.5	10.5	16.2	4.2	2x2.1	7.0	5.8	3x1.93	3.21
	12.2-17.1							17.2	5.6	3x1.87				
3x2.0	до 12.1	3.5	2x1.75	14.9	6x1.90	11.4	13.4	21.8	5.1	3x1.7	9.9			
	12.2-17.1							23.3	6.8	4x1.7				

* - для входного и выходного оголовков

1. Материал укрепления - бетон В 20, F 200-300 в зависимости от климатических условий района строительства.

Арматура класса А-I марки СтЗ сп, пс и кп по ГОСТ 5781-82.

2. Высота укрепления откосов насыпи у входных оголовков принимается равной подпорному горизонту (Н) плюс 0.25 м, но не менее высоты, равной h + 0.25 м.

У выходных оголовков откосы насыпи укрепляются на высоту h + 0.25 м.

3. Размеры определены при высоте укрепления откосов насыпи, равной h + 0.25 м при крутизне откосов насыпи 1:1.5.

4. Конструкция конца укрепления приведена на докум. -16

5. Укрепление выполнено в соответствии с типовой документацией серии 3.501.1-156.



Изм.	Кол.	Лист	№ док.	Подпись	Дата

1484.0-2-14

Лист

2

Отверстие трубы, М	Расход на одно очко D, м³/сек	Длина укрепления L, М	Объемы работ на оголовок																											
			Входной оголовок												Выходной оголовок										Всего					
			Русло						Откосы						Русло (без устройства конца укрепления)					Откосы					(без устройства конца укрепления)					
			Площадь укрепле- ния (п/н/ш/к), м²	Щебеночная подготовдка, м³	Монолитный бетон В 20, м³	Арматура А-I, кг	Асфальтобете планки, м³	Площадь укрепле- ния (п/н/ш/к), м²	Щебеночная подготовдка, м³	Монолитный бетон В 20, м³	Арматура А-I, кг	Асфальтобете планки, м³	Площадь укрепле- ния (п/н/ш/к), м²	Щебеночная подготовдка, м³	Монолитный бетон В 20, м³	Арматура А-I, кг	Асфальтобете планки, м³	Площадь укрепле- ния (п/н/ш/к), м²	Щебеночная подготовдка, м³	Монолитный бетон В 20, м³	Арматура А-I, кг	Асфальтобете планки, м³	Площадь укрепле- ния (п/н/ш/к), м²	Щебеночная подготовдка, м³	Монолитный бетон В 20, м³	Арматура А-I, кг	Асфальтобете планки, м³	Земляные работы, м³		
1.0	до 4.3	2.0	11.8	1.2	1.0	0.7	26.0	0.1	13.5	1.4	1.1	29.7	0.1	5.3	0.5	0.6	0.4	11.7	0.1	8.5	0.8	0.7	18.7	0.1	39.1	3.9	4.5	86.1	0.4	4.6
2x1.0	до 4.3	2.8	14.6	1.5	1.2	0.7	32.1	0.1	15.5	1.6	1.2	34.1	0.1	14.0	1.4	1.7	0.4	30.8	0.1	10.4	1.0	0.8	22.9	0.1	54.5	5.5	6.0	119.9	0.4	7.1
3x1.0	до 4.3	3.4	17.6	1.8	1.4	0.7	38.7	0.1	16.8	1.7	1.3	37.0	0.1	24.3	2.4	2.9	0.4	53.5	0.1	11.8	1.2	0.9	26.0	0.1	70.5	7.1	7.6	155.2	0.4	9.8
1.25	до 6.7	2.0	17.1	1.7	1.3	0.7	37.6	0.1	15.6	1.6	1.2	34.3	0.1	6.0	0.6	0.7	0.4	13.2	0.1	10.2	1.0	0.8	22.4	0.1	48.9	4.9	5.1	107.5	0.4	5.6
2x1.25	до 6.7	2.8	21.6	2.2	1.7	0.7	47.5	0.1	17.7	1.8	1.4	38.9	0.1	16.1	1.6	1.9	0.4	35.4	0.1	12.3	1.2	1.0	27.1	0.1	67.7	6.8	7.1	148.9	0.4	8.7
3x1.25	до 6.7	3.4	25.9	2.6	2.1	0.7	57.0	0.2	19.6	2.0	1.6	43.1	0.1	27.9	2.8	3.3	0.4	61.4	0.1	14.2	1.4	1.1	31.3	0.1	87.6	8.8	9.2	192.8	0.5	12.2
1.5	до 5.9	2.3	22.6	2.3	1.8	0.7	49.7	0.1	17.8	1.8	1.4	39.2	0.1	9.2	0.9	1.1	0.4	20.2	0.1	11.3	1.1	0.9	24.9	0.1	60.9	6.1	6.3	134.0	0.4	7.4
	6.0-9.6	3.0	22.6	2.3	1.8	0.7	49.7	0.1	17.8	1.8	1.4	39.2	0.1	14.7	1.5	1.8	0.4	32.3	0.1	11.3	1.1	0.9	24.9	0.1	66.4	6.6	7.0	146.1	0.4	8.7
2x1.5	до 5.9	3.2	28.9	2.9	2.3	0.7	63.5	0.2	20.1	2.0	1.6	44.2	0.1	23.2	2.3	2.8	0.4	51.0	0.1	13.6	1.4	1.1	30.0	0.1	85.8	8.6	8.9	188.7	0.5	11.7
	6.0-9.6	4.2	28.9	2.9	2.3	0.7	63.5	0.2	20.1	2.0	1.6	44.2	0.1	34.7	3.5	4.2	0.4	76.3	0.2	13.6	1.4	1.1	30.0	0.1	97.3	9.7	10.3	214.0	0.6	14.4
3x1.5	до 5.9	3.9	35.2	3.5	2.8	0.7	77.5	0.2	22.4	2.2	1.8	49.3	0.1	40.1	4.0	4.8	0.4	88.2	0.1	16.0	1.6	1.3	35.2	0.1	113.7	11.4	11.8	250.2	0.5	16.5
	6.0-9.6	5.1	35.2	3.5	2.8	0.7	77.5	0.2	22.4	2.2	1.8	49.3	0.1	58.2	5.8	7.0	0.4	128.0	0.2	16.0	1.6	1.3	35.2	0.1	131.8	13.2	14.0	290.0	0.6	20.6
2.0	до 12.1	3.0	31.1	3.1	2.5	0.7	68.5	0.2	22.0	2.2	1.8	48.4	0.1	17.8	1.8	2.1	0.4	39.2	0.1	14.0	1.4	1.1	30.8	0.1	84.9	8.5	8.6	186.9	0.5	10.9
	12.2-17.1	4.0	31.1	3.1	2.5	0.7	68.5	0.2	22.0	2.2	1.8	48.4	0.1	27.7	2.8	3.3	0.4	60.9	0.1	14.0	1.4	1.1	30.8	0.1	94.8	9.5	9.8	208.6	0.5	13.1
2x2.0	до 12.1	4.2	40.6	4.1	3.3	0.7	89.3	0.2	25.1	2.5	2.0	55.2	0.1	41.9	4.2	5.0	0.4	92.2	0.1	17.1	1.7	1.4	37.6	0.1	124.7	12.5	12.8	274.3	0.5	18.1
	12.2-17.1	5.6	40.6	4.1	3.3	0.7	89.3	0.2	25.1	2.5	2.0	55.2	0.1	62.9	6.3	7.5	0.4	138.4	0.2	17.1	1.7	1.4	37.6	0.1	145.7	14.6	15.3	320.5	0.6	22.7
3x2.0	до 12.1	5.1	50.8	5.1	4.1	0.7	111.8	0.2	28.0	2.8	2.2	61.6	0.1	71.4	7.1	8.6	0.4	157.1	0.1	19.8	2.0	1.6	43.6	0.1	170.0	17.0	17.6	374.1	0.5	26.3
	12.2-17.1	6.8	50.8	5.1	4.1	0.7	111.8	0.2	28.0	2.8	2.2	61.6	0.1	105.6	10.6	12.7	0.4	232.3	0.2	19.8	2.0	1.6	43.6	0.1	204.2	20.4	21.7	449.3	0.6	34.0

1. Объемы основных работ по устройству конца укрепления приведены на докум. -16.
 2. Объемы работ определены при высоте укрепления откосов насыпи у входного оголовка, равной h+0.25 м при крутизне откосов 1:1.5.
 При высоте подпорного горизонта Н больше высоты h, площадь укрепления откосов насыпи у входного оголовка определяется по формуле:

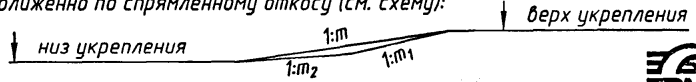
$$F = F_1 + 0.9(M_1 + M')(H - h), \text{ где } M' = N_1 - 1.09(H + 0.25)$$

При крутизне откосов насыпи положе 1:1.5, площадь укрепления определяется по формулам:

на входе: $F_{1m} = 0.56 \sqrt{1+m^2} F_1; F'_{1m} = 0.56 \sqrt{1+m^2} F'_1;$

на выходе: $F_{2m} = 0.56 \sqrt{1+m^2} F_2; F'_{2m} = 0.56 \sqrt{1+m^2} F'_2;$ где

F_1 и F_2 - площади укрепления откосов насыпи на входе и выходе, приведенные в таблице;
 F'_m - площадь укрепления откосов насыпи на входе при высоте укрепления больше чем h+0.25.
 т - фактическая крутизна откоса насыпи в пределах укрепления.
 В случае, когда в пределах укрепления откос насыпи имеет перелом, значение "т" принима-
 ется приближенно по спрямленному откосу (см. схему):

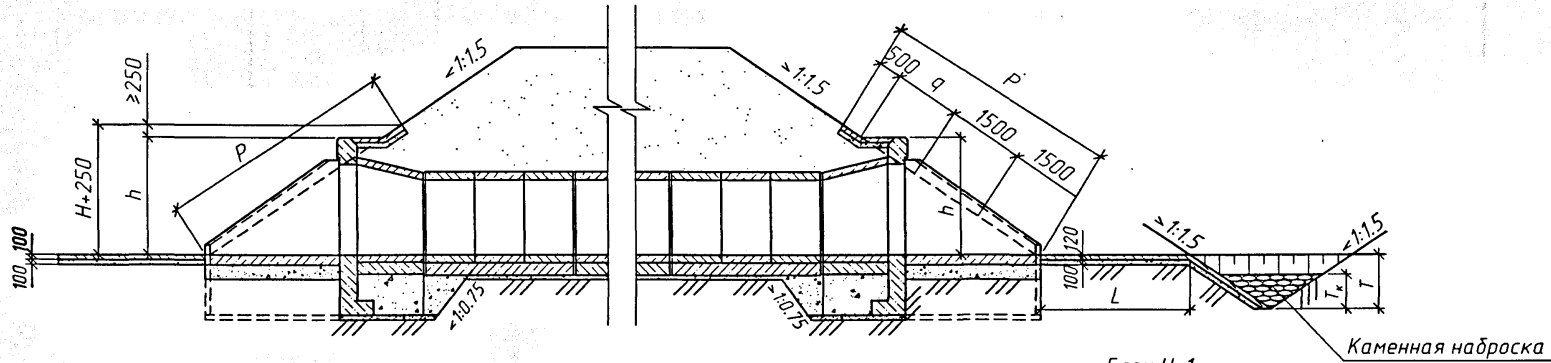


Изм.	Кол.ч.	Лист	№ док.	Подпись	Дата

1484.0-2-14

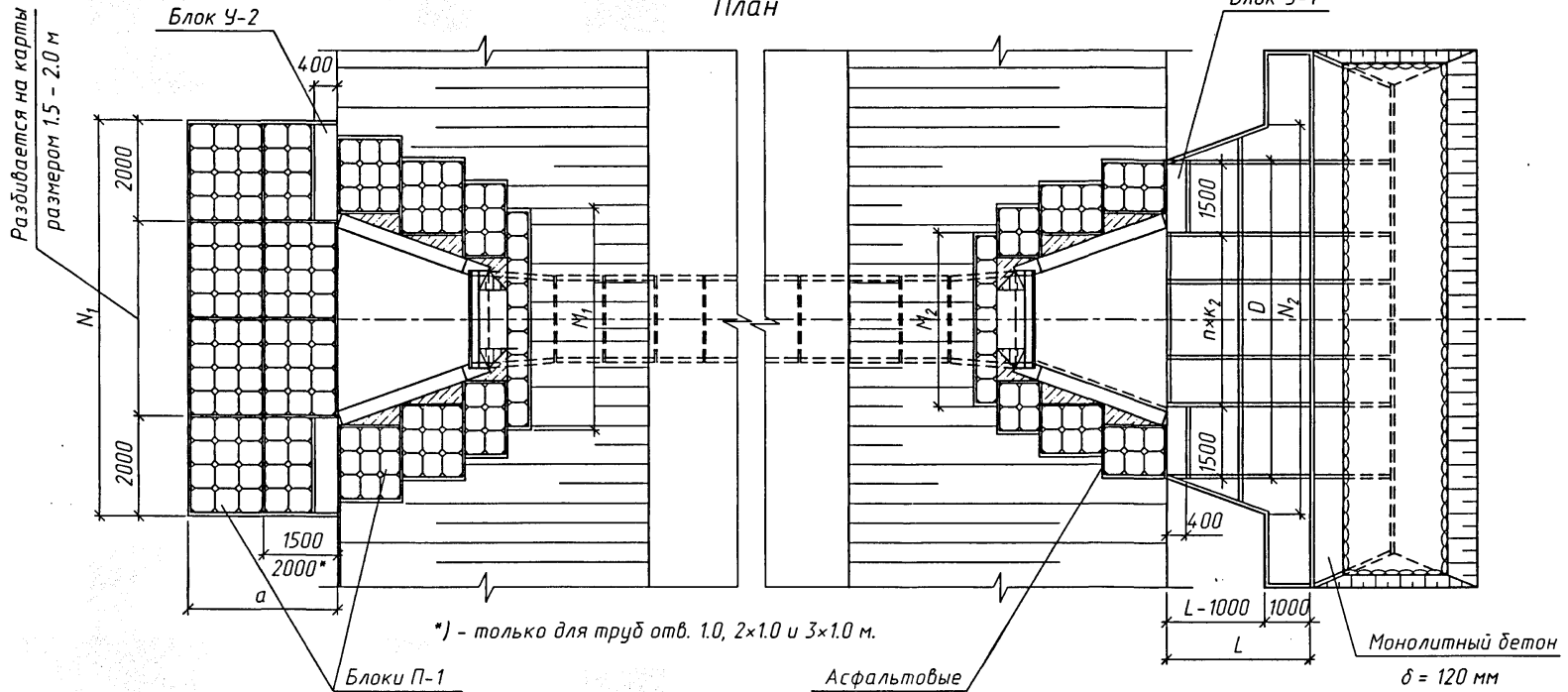
Инв.№ года, Подпись и дата, Взам.инв.№

Входной оголовок Разрез по оси трубы Выходной оголовок



Разбивается на карты размером 1.5 - 2.0 м

План



*) - только для труб отв. 1.0, 2x1.0 и 3x1.0 м.

Изм.	Кол.	Лист	№ док.	Подпись	Дата
Разработал	Еременко			<i>ЕМ</i>	
Проверил	Музюкин			<i>ММ</i>	
Нач.пр.гр.	Чупарнова			<i>ЧЧ</i>	
Гл.инж.пр.	Коен Б.			<i>КБ</i>	
Н. контр.	Коен Б.			<i>КБ</i>	

1484.0-2-15

Укрепление блоками П-1

Стадия	Лист	Листов
Р	1	3



Инв.№ подл. Подпись и дата Взам.инв.№

Геометрические характеристики

Отверстие, м	Расход на одно очко Q, м³/сек	Входной оголовок			Выходной оголовок					P, м	q, шт./м	h+0.25 м	
		a, м	N ₁ , м	M ₁ , м	D, м	п×к ₁ , шт./м	N ₂ , м	L, м	п×к ₂ , шт./м				M ₂ , м
1.0	до 4.3	2.0	6.5	4.5	5.1	1×2.10	7.0	2.0	1×2.0	3.5	3.5	-	1.96
2×1.0	до 4.3		8.0	5.5	6.5	2×1.75	9.9	2.8	2×1.4	4.5			
3×1.0	до 4.3		9.5	7.0	8.0	3×1.67	12.9	3.4	2×1.7	6.0			
1.25	до 6.7	2.5	7.0	5.0	5.9	2×1.45	7.7	2.0	1×2.0	4.0	4.0	0.5	2.28
2×1.25	до 6.7		9.0	7.0	7.7	3×1.57	11.1	2.8	2×1.4	6.0			
3×1.25	до 6.7		11.0	8.5	9.4	4×1.60	14.5	3.4	2×1.7	7.5			
1.5	до 5.9 6.0-9.6	3.0	8.0	4.5	6.5	2×1.75	8.9	2.3	1×2.3	3.5	4.5	1.0	2.60
2×1.5	до 5.9 6.0-9.6						9.0	3.0	2×1.5				
3×1.5	до 5.9 6.0-9.6	3.0	12.0	9.0	10.7	4×1.93	17.4	3.9	2×1.95	8.0	4.5	1.0	2.60
2×1.5	до 5.9 6.0-9.6						13.6	4.2	2×2.1				
2.0	до 12.1 12.2-17.1	3.5	9.0	6.0	7.8	3×1.60	10.7	3.0	2×1.5	5.0	6.0	2.5	3.21
2×2.0	до 12.1 12.2-17.1						11.2	4.0	2×2.0				
3×2.0	до 12.1 12.2-17.1	3.5	15.0	11.5	13.4	5×2.08	21.8	5.1	3×1.7	10.5	6.0	2.5	3.21
2×2.0	до 12.1 12.2-17.1						23.3	6.8	4×1.7				

Количество блоков на укрепление

Отверстие, м	Входной оголовок				Выходной оголовок				Всего							
	Русло		Откосы		Русло		Откосы		Блоки У-1		Блоки У-2		Блоки П-1			
	Кол., шт.	Объем, м³	Кол., шт.	Объем, м³	Кол., шт.	Объем, м³	Кол., шт.	Объем, м³	Кол., шт.	Объем, м³	Кол., шт.	Объем, м³	Кол., шт.	Объем, м³		
1.0	2	0.8	44	1.0	46	1.0	2	0.6	32	0.7	2	0.6	2	0.8	122	2.7
2×1.0	2	0.8	56	1.2	52	1.1	2	0.6	38	0.8	2	0.6	2	0.8	146	3.1
3×1.0	2	0.8	68	1.5	58	1.3	2	0.6	44	1.0	2	0.6	2	0.8	170	3.8
1.25	2	0.8	62	1.4	53	1.2	2	0.6	37	0.8	2	0.6	2	0.8	152	3.4
2×1.25	2	0.8	82	1.8	61	1.3	2	0.6	45	1.0	2	0.6	2	0.8	188	4.1
3×1.25	2	0.8	102	2.2	67	1.5	2	0.6	51	1.1	2	0.6	2	0.8	220	4.8
1.5	2	0.8	88	1.9	60	1.3	2	0.6	42	0.9	2	0.6	2	0.8	190	4.1
2×1.5	2	0.8	112	2.5	68	1.5	2	0.6	50	1.1	2	0.6	2	0.8	230	5.1
3×1.5	2	0.8	136	3.0	76	1.7	2	0.6	58	1.3	2	0.6	2	0.8	270	6.0
2.0	2	0.8	118	2.6	81	1.8	2	0.6	57	1.3	2	0.6	2	0.8	256	5.7
2×2.0	2	0.8	160	3.5	91	2.0	2	0.6	67	1.5	2	0.6	2	0.8	318	7.0
3×2.0	2	0.8	202	4.5	103	2.3	2	0.6	79	1.7	2	0.6	2	0.8	384	8.5

1. Материал укрепления - бетон В 20, F 200-300 в зависимости от климатических условий района строительства.
Арматура класса А-І марки Ст3 по ГОСТ 5781-82.
2. Высота укрепления откосов насыпи у входных оголовков принимается равной подпорному горизонту (Н) плюс 0.25 м, но не менее высоты, равной h + 0.25 м.
У выходных оголовков откосы насыпи укрепляются на высоту h + 0.25 м.
3. Размеры определены при высоте укрепления откосов насыпи, равной h + 0.25 м при крутизне откосов насыпи 1:1.5.
4. Конструкция конца укрепления приведена на докум. -12.
5. Укрепление выполнено в соответствии с тепловой документацией серии 3.501.1-156.

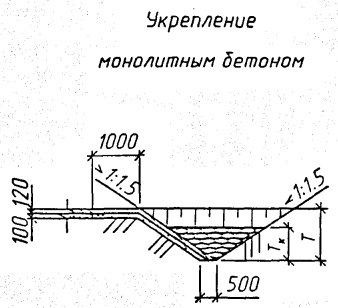
Инв.№ подл. Подпись и дата. Взам.инв.№



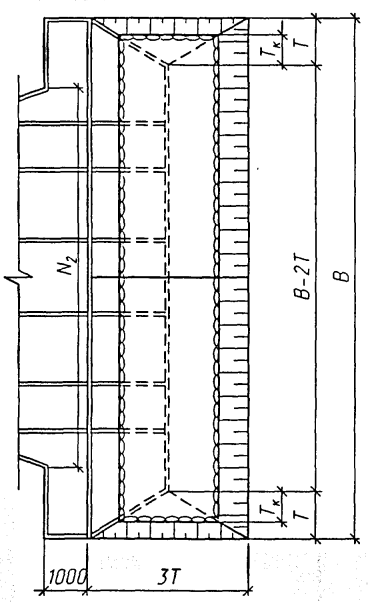
Изм.	Кол.	Лист	№ док.	Подпись	Дата

1484.0-2-15

Геометрические характеристики



План конца укрепления



Отверстие трубы, м	Расход на одно очко, м³/сек	Трубы																	
		Одноочковые			Двухочковые			Трехочковые			Одноочковые			Двухочковые			Трехочковые		
		Несвязные грунты									Связные грунты								
		T, м	T _к , м	B, м d _{сп} = -0.0003 м	T, м	T _к , м	B, м d _{сп} = -0.0003 м	T, м	T _к , м	B, м d _{сп} = -0.0003 м	T, м	T _к , м	B, м c _р = -0.005 МПа	T, м	T _к , м	B, м c _р = -0.005 МПа	T, м	T _к , м	B, м c _р = -0.005 МПа
1.0	0.5	1.0	0.50	7.9	1.0	0.50	12.0	1.0	0.50	16.2	1.0	0.50	7.9	1.0	0.50	12.0	1.0	0.50	16.2
	1.5	1.0	0.50	7.4	1.0	0.50	10.9	1.0	0.50	14.4	1.0	0.50	7.4	1.0	0.50	10.9	1.0	0.50	14.4
	2.0	1.0	0.50	7.2	1.0	0.50	10.6	1.0	0.50	14.0	1.0	0.50	7.2	1.0	0.50	10.6	1.0	0.50	14.0
	2.5	1.0	0.50	7.2	1.0	0.50	10.4	1.0	0.50	13.6	1.0	0.50	7.2	1.0	0.50	10.4	1.0	0.50	13.6
	3.5	1.0	0.50	8.0	1.0	0.55	10.1	1.0	0.60	13.2	1.0	0.50	7.0	1.0	0.60	10.1	1.1	0.70	13.2
	4.3	1.0	0.50	8.9	1.0	0.60	10.1	1.1	0.65	12.9	1.0	0.60	7.0	1.1	0.70	9.9	1.2	0.80	12.9
1.25	1.0	1.0	0.50	8.5	1.0	0.50	12.8	1.0	0.50	17.2	1.0	0.50	8.5	1.0	0.50	12.8	1.0	0.50	17.2
	2.5	1.0	0.50	8.1	1.0	0.50	11.9	1.0	0.50	15.8	1.0	0.50	8.1	1.0	0.50	11.9	1.0	0.50	15.8
	3.5	1.0	0.50	8.0	1.0	0.50	11.6	1.0	0.55	15.4	1.0	0.50	8.0	1.0	0.60	11.6	1.0	0.65	15.4
	4.5	1.0	0.50	8.7	1.0	0.60	11.4	1.0	0.65	15.0	1.0	0.55	7.9	1.1	0.70	11.4	1.2	0.75	15.0
	5.5	1.0	0.60	9.5	1.1	0.70	11.3	1.1	0.75	14.8	1.1	0.65	7.8	1.2	0.80	11.3	1.3	0.90	14.8
	6.7	1.1	0.65	10.6	1.2	0.80	12.1	1.2	0.80	14.5	1.2	0.75	8.2	1.3	0.95	11.1	1.5	1.05	14.5
1.5	1.5	1.0	0.50	9.5	1.0	0.50	14.6	1.0	0.50	19.7	1.0	0.50	9.5	1.0	0.50	14.6	1.0	0.50	19.7
	2.5	1.0	0.50	9.3	1.0	0.50	14.0	1.0	0.50	18.8	1.0	0.50	9.3	1.0	0.50	14.0	1.0	0.50	18.8
	4.0	1.0	0.50	9.0	1.0	0.50	13.5	1.0	0.55	18.0	1.0	0.50	9.0	1.0	0.60	13.5	1.1	0.65	18.0
	5.5	1.0	0.55	9.4	1.0	0.65	13.2	1.1	0.70	17.5	1.0	0.60	8.9	1.2	0.75	13.2	1.2	0.85	17.5
	6.0	1.0	0.55	9.8	1.1	0.65	14.2	1.1	0.70	19.1	1.0	0.60	9.3	1.2	0.75	14.2	1.3	0.85	19.1
	7.0	1.0	0.60	10.6	1.1	0.70	14.0	1.2	0.80	18.8	1.1	0.70	9.2	1.3	0.85	14.0	1.4	0.95	18.8
	9.6	1.1	0.75	12.5	1.3	0.90	14.3	1.3	0.95	18.1	1.3	0.90	10.0	1.5	1.10	13.6	1.6	1.20	18.1


Изм. № подл. Подпись и дата. Взам. инв. №

Изм.	Колуч.	Лист	№ док.	Подпись	Дата
Разработал	Еременко				
Проверил	Мцзюкин				
Нач. пр. гр.	Чупарнова				
Гл. инж. пр.	Коен Б.				
Н. контр.	Коен Б.				

1484.0-2-16

Конструкция конца укрепления

Стадия	Лист	Листов
Р	1	2



Геометрические характеристики

Отверстие трубы, м	Расход на одно очко Q, м ³ /сек	Трубы																	
		Одноочковые						Двухочковые						Трехочковые					
		Несвязные грунты									Связные грунты								
		T, м	T _к , м	B,м d _{пр} = =0.0003 м	T, м	T _к , м	B,м d _{пр} = =0.0003 м	T, м	T _к , м	B,м d _{пр} = =0.0003 м	T, м	T _к , м	B,м c _р = =0.005 МПа	T, м	T _к , м	B,м c _р = =0.005 МПа	T, м	T _к , м	B,м c _р = =0.005 МПа
2.0	2.0	1.0	0.50	11.9	1.0	0.50	18.8	1.0	0.50	25.7	1.0	0.50	11.9	1.0	0.50	18.8	1.0	0.50	25.7
	4.0	1.0	0.50	11.6	1.0	0.50	17.8	1.0	0.50	24.1	1.0	0.50	11.5	1.0	0.50	17.8	1.0	0.55	24.1
	6.0	1.0	0.50	11.2	1.0	0.60	17.2	1.0	0.65	23.2	1.0	0.55	11.2	1.1	0.70	17.2	1.2	0.80	23.2
	8.0	1.0	0.60	11.0	1.1	0.70	16.8	1.2	0.80	22.6	1.1	0.70	11.0	1.3	0.85	16.8	1.4	1.00	22.6
	10.0	1.1	0.70	11.9	1.2	0.85	16.5	1.3	0.90	22.2	1.2	0.80	10.9	1.4	1.05	16.5	1.6	1.15	22.2
	12.1	1.2	0.80	13.1	1.3	0.95	16.2	1.4	1.00	21.8	1.3	0.95	10.7	1.6	1.20	16.2	1.7	1.30	21.8
	14.0	1.2	0.85	14.4	1.4	1.00	17.5	1.5	1.10	23.8	1.4	1.00	11.4	1.7	1.25	17.5	1.8	1.40	23.8
	15.0	1.3	0.90	14.9	1.4	1.05	17.4	1.5	1.15	23.6	1.5	1.05	11.7	1.7	1.30	17.4	1.9	1.50	23.6
	17.1	1.4	0.95	15.9	1.5	1.15	18.1	1.6	1.25	23.3	1.6	1.15	12.7	1.9	1.45	17.2	2.0	1.65	23.3

1. Объемы работ по устройству конца укрепления определяются путем умножения единичных объемов, при соответствующей глубине размыта (T), на ширину укрепления "В".
2. Конструкция укрепления и объемы основных работ приведены на докум. -14 и -15.
3. Укрепление выполнено в соответствии с типовой документацией серии 3.501.1-156.

Объемы основных работ на 1 п.м конца укрепления

T, м	Площадь укрепления (планировка), м ²	Земляные работы, м ³	Щебенистая подсыпка, м ³	Каменная насыпка, м ³	Укрепление моно- литным бетоном		
					Бетон В 20, м ³	Арматура А-1, кг	Асфальто- вые плиты, м ²
1.0	2.8	2.2	0.28	Объем камня радняется 1.5 T _к ² , м ³	0.34	6.2	0.02
1.1	3.0	2.6	0.30		0.36	6.6	0.02
1.2	3.2	3.0	0.32		0.38	7.1	0.02
1.3	3.3	3.4	0.33		0.40	7.3	0.02
1.4	3.5	3.8	0.35		0.42	7.7	0.02
1.5	3.7	4.3	0.37		0.44	8.2	0.02
1.6	3.9	4.8	0.39		0.47	8.6	0.02
1.7	4.1	5.4	0.41		0.49	9.0	0.02
1.8	4.2	6.0	0.42		0.50	9.2	0.02
1.9	4.4	6.6	0.44		0.53	9.7	0.02
2.0	4.6	7.2	0.46	0.55	10.1	0.02	



1484.0-2-16

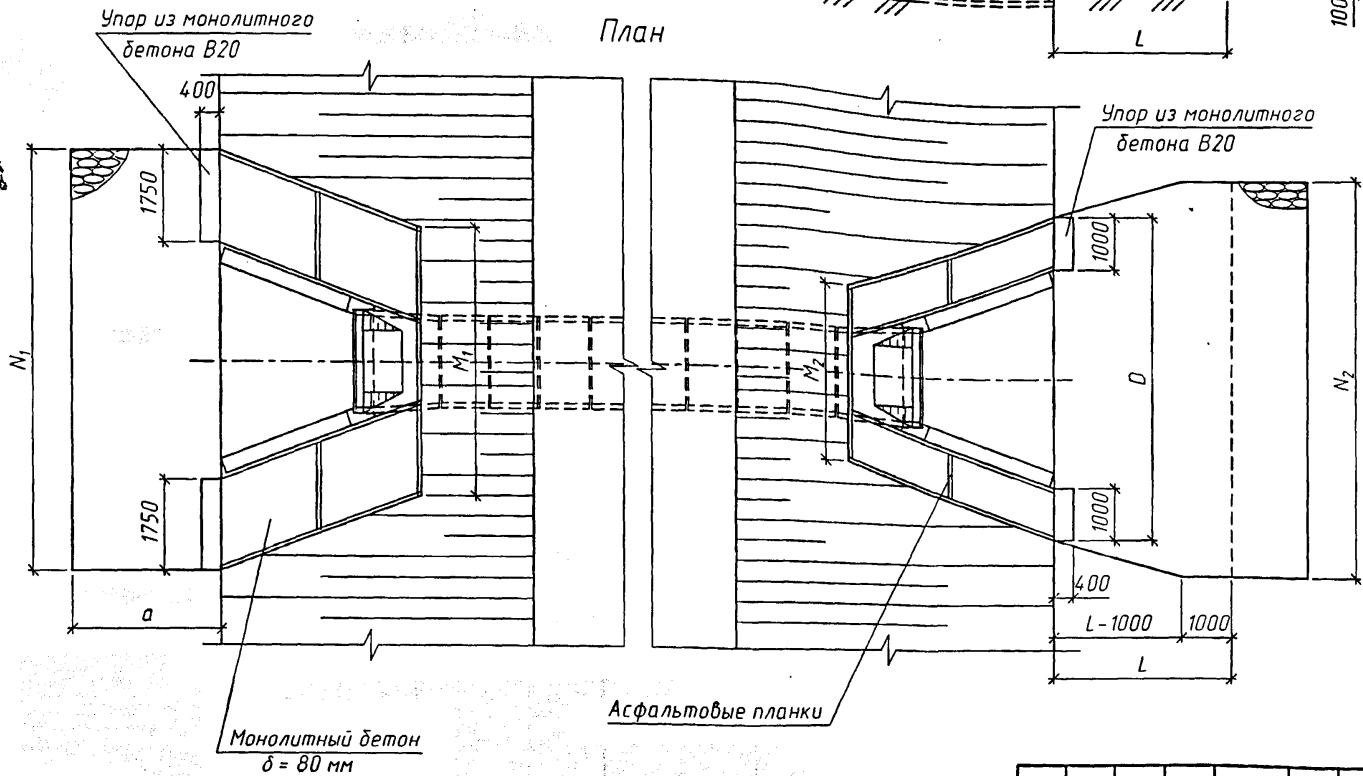
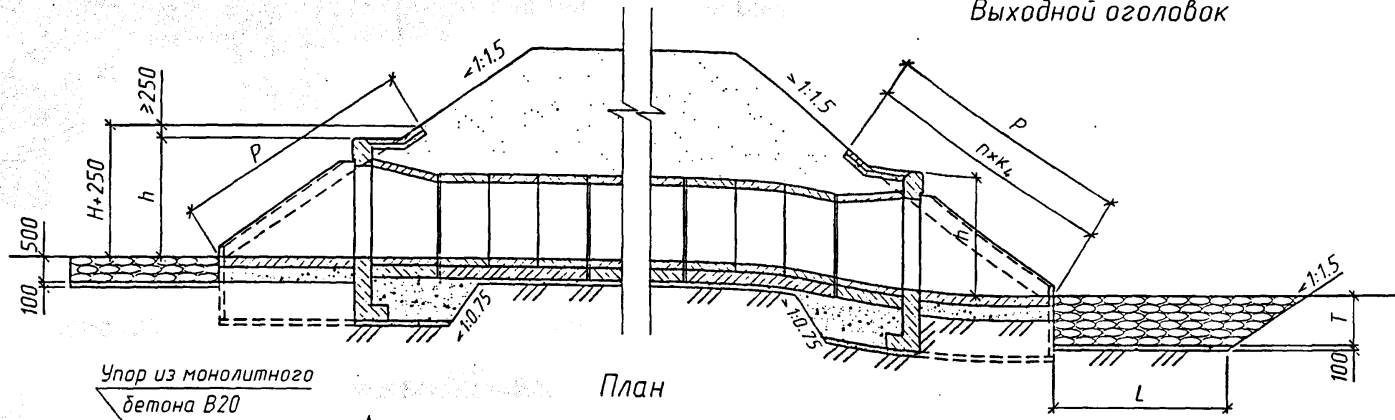
Изм.	Колуч	Лист	№ док.	Подпись	Дата
------	-------	------	--------	---------	------

Инд.№ подл. Подпись и дата. Взам.инв.№

Входной оголовок

Разрез по оси трубы

Выходной оголовок



1. Материал укрепления - бетон В20, F200-300 в зависимости от климатических условий района строительства.
Арматура класса А-І марки Ст3 по ГОСТ 5781-82.
2. Высота укрепления откосов насыпи у входных оголовок принимается равной подпорному горизонту (Н) плюс 0.25м, но не менее высоты, равной $h+0.25м$.
У выходных оголовок откосы насыпи укрепляются на высоту $h+0.25м$.
3. Размеры определены при высоте укрепления откосов насыпи, равной $h+0.25м$ при крутизне откосов насыпи 1:1.5.
4. Укрепление выполнено в соответствии с типовой документацией серии 3.501.1-156.

Инд.№ подл. Подпись и дата. Взам.инв.№

1484.0-2-17

Изм.	Кол.ч.	Лист № док.	Подпись	Дата
Разработал	Еременко		<i>Еременко</i>	
Проверил	Музюкин		<i>Музюкин</i>	
Нач.пр.гр.	Чупарнова		<i>Чупарнова</i>	
Гл.инж.пр.	Коен Б.		<i>Коен Б.</i>	
Н. контр.	Коен Б.		<i>Коен Б.</i>	

Укрепление
каменной наброской.

Стадия	Лист	Листов
Р	1	2

ТРАНСМОСТ

Геометрические характеристики

Отверстие, м	Расход на одно очко Q, м ³ /сек	Входной оголовок		Выходной оголовок			
		a, м	N ₁ , м	D, м	N ₂ , м	L, м	T, м
1.0	до 2.5	2.0	6.6	5.1	6.2	2.0	1.0
2×1.0	до 5.0		8.0	6.5	10.0	2.9	1.0
3×1.0	до 7.5		9.5	8.0	13.7	3.6	1.0
1.25	до 3.4	2.5	7.4	5.9	7.4	2.5	1.0
2×1.25	до 6.8		9.2	7.7	12.4	3.6	1.0
3×1.25	до 10.2		10.9	9.4	17.2	4.4	1.1
1.5	до 4.1	3.0	8.0	6.5	8.7	2.9	1.0
2×1.5	до 8.2		10.1	8.6	14.9	4.3	1.1
3×1.5	до 12.3		12.2	10.7	20.6	5.1	1.3
2.0	до 5.4	3.5	9.3	7.8	11.4	3.8	1.0
2×2.0	до 10.8		12.0	10.5	18.7	5.0	1.2
3×2.0	до 16.2		14.9	13.4	25.4	5.6	1.4

Объемы работ на оголовки

Отверстие трубы, м	Расход на одно очко Q, м ³ /сек	Длина укрепления L, м	Входной оголовок					Выходной оголовок				Всего				
			Русло					Русло				Площадь укрепления (планировка), м ²	Щебеночная подготовка, м ³	Монолитный бетон упоров*, м ³	Каменная наброска, м ³	Земляные работы, м ³
			Площадь укрепления (планировка), м ²	Щебеночная подготовка, м ³	Монолитный бетон упоров*, м ³	Каменная наброска, м ³	Площадь укрепления (планировка), м ²	Щебеночная подготовка, м ³	Монолитный бетон упоров*, м ³	Каменная наброска, м ³						
1.0	до 2.5	2.0	13.2	1.3	0.7	5.9	21.2	1.2	0.4	13.9	34.4	2.5	1.1	19.8	25.6	
2×1.0	до 5.0	2.9	16.0	1.6	0.7	7.3	40.7	2.6	0.4	29.3	56.7	4.2	1.1	36.6	45.4	
3×1.0	до 7.5	3.6	19.0	1.9	0.7	8.8	62.5	4.2	0.4	47.0	81.5	6.1	1.1	55.8	67.8	
1.25	до 3.4	2.5	18.5	1.9	0.7	8.6	28.5	1.7	0.4	19.9	47.0	3.6	1.1	28.5	35.8	
2×1.25	до 6.8	3.6	23.0	2.3	0.7	10.8	57.1	3.9	0.4	43.0	80.1	6.2	1.1	53.8	65.5	
3×1.25	до 10.2	4.4	27.3	2.7	0.7	13.0	90.8	6.2	0.4	76.5	118.1	8.9	1.1	89.5	108.3	
1.5	до 4.1	2.9	24.0	2.4	0.7	11.3	36.2	2.3	0.4	26.1	60.2	4.7	1.1	37.4	46.4	
2×1.5	до 8.2	4.3	30.3	3.0	0.7	14.5	78.3	5.4	0.4	65.6	108.6	8.4	1.1	80.1	97.4	
3×1.5	до 12.3	5.1	36.6	3.7	0.7	17.6	125.0	8.5	0.4	122.6	155.4	12.2	1.1	140.2	163.4	
2.0	до 5.4	3.8	32.6	3.3	0.7	15.6	55.4	3.8	0.4	42.1	88.0	7.1	1.1	57.7	70.2	
2×2.0	до 10.8	5.0	42.0	4.2	0.7	20.3	110.8	7.7	0.4	102.8	152.8	11.9	1.1	123.1	149.0	
3×2.0	до 16.2	5.6	52.2	5.2	0.7	25.4	168.0	11.5	0.4	181.4	220.2	16.7	1.1	206.8	251.3	

* - размеры и материал упоров назначаются в зависимости от принятого типа укрепления откосов насыпи

Инд. N подп. Подпись и дата Взам. инд. N



Изм.	Колич.	Лист	N док.	Подпись	Дата

1484.0-2-17

Лист 2

Отверстие трубы, м	Высота насыпи, м	Толщина звена, см	Звенья			Бесфундаментные трубы					
			Бетон В30, м ³	Арматура ГОСТ 5781-82		Гидроизоляция			Рытье котлована, м ³	Грав.-песч. подушка, м ³	Заполнение пазух грав.- песч. смесью, м ³
				A-III, кг	A-I, кг	Оклеечная, м ²	Обмазочная, м ²	Канопатка швов паклей, м ²			
0.5	до 1.1	8	0.15	4.7	1.7	0.4	2.1	0.18	0.2	0.2	-
0.75	до 2.3	8	0.21	9.8	2.5	0.6	2.9	0.26	0.4	0.4	-
2×0.75			0.42	19.6	5.0	1.2	5.8	0.52	0.8	0.9	0.3
3×0.75			0.63	29.4	7.5	1.7	8.6	0.78	1.3	1.4	0.5
1.0	до 4.0	10	0.35	23.3	8.6	0.7	3.8	0.50	0.5	0.6	-
2×1.0			0.70	46.6	17.2	1.5	7.6	1.00	1.1	1.2	0.4
3×1.0			1.05	69.9	25.8	2.2	11.4	1.50	1.7	1.8	0.8
1.0	4.1-7.0	12	0.42	26.5	9.6	0.8	3.9	0.65	0.5	0.6	-
2×1.0			0.84	53.0	19.2	1.5	7.8	1.30	1.2	1.3	0.4
3×1.0			1.26	79.5	28.8	2.3	11.7	1.95	1.7	2.0	0.8
1.25	до 4.0	12	0.52	32.3	9.6	0.9	4.7	0.80	0.6	0.8	-
2×1.25			1.04	64.6	19.2	1.8	9.4	1.60	1.4	1.6	0.6
3×1.25			1.56	96.9	28.8	2.6	14.1	2.40	2.2	2.5	1.3
1.25	4.1-7.0	14	0.61	39.7	10.2	0.9	4.8	0.98	0.7	0.8	-
2×1.25			1.22	79.4	20.4	1.8	9.6	1.96	1.5	1.7	0.6
3×1.25			1.83	119.1	30.6	2.7	14.5	2.94	2.2	2.5	1.2
1.5	до 4.5	14	0.72	38.7	12.0	1.0	5.6	1.16	0.8	0.9	-
2×1.5			1.44	77.4	24.0	2.0	11.2	2.32	1.8	1.9	0.9
3×1.5			2.16	116.1	36.0	3.0	16.8	3.48	2.7	3.0	1.8
1.5	4.6-8.0	16	0.84	55.7	14.9	1.0	5.7	1.38	0.9	1.0	-
2×1.5			1.68	111.4	29.8	2.1	11.4	2.76	2.0	2.1	0.8
3×1.5			2.52	167.1	44.7	3.1	17.1	4.14	3.0	3.2	1.7


Инв. № подл. Подпись и дата. Взам. инв. №

Изм.	Кол.	Лист	№ док.	Подпись	Дата
Разработал	Коен В.			<i>Коен В.</i>	
Проверил	Чупарнова			<i>Чупарнова</i>	
Нач. пр. гр.	Чупарнова			<i>Чупарнова</i>	
Гл. инж. пр.	Коен Б.			<i>Коен Б.</i>	
Н. контр.	Коен Б.			<i>Коен Б.</i>	

1484.0-2-18

Ведомость объемов работ
на 1 п.м. средней части труб

Стадия	Лист	Листов
Р	1	4



Отверстие трубы, м	Высота насыпи, м	Толщина звена, см	Звенья			Бесфундаментные трубы					
			Бетон В30, м ³	Арматура ГОСТ 5781-82		Гидроизоляция			Рытье котлована, м ³	Грав.-песч. подушка, м ³	Заполнение пазух грав.- песч. смесью, м ³
				A-III, кг	A-I, кг	Оклеечная, м ²	Обмазочная, м ²	Кнопатка швов паклей, м ²			
2.0	до 5.0	16	1.09	79.6	16.7	1.4	7.3	1.79	1.1	1.3	-
2×2.0			2.18	159.2	33.4	2.8	14.6	3.58	2.4	2.9	1.3
3×2.0			3.27	238.8	50.1	4.2	21.9	5.37	3.7	4.4	2.6
2.0	5.1-8.0	20	1.38	98.1	18.0	1.4	7.5	2.23	1.3	1.4	-
2×2.0			2.76	196.2	36.0	2.8	15.1	4.46	2.7	2.9	1.2
3×2.0			4.14	294.3	54.0	4.2	22.6	6.69	4.1	4.5	2.5

Инв. № подл. / Подпись и дата / Взам. инв. №



Изм.	Колич.	Лист	№ док.	Подпись	Дата

1484.0-2-18

Лист

2

Отверстие трубы, м	Высота насыпи, м	Толщина звена, см	Звенья		Фундаменты																			
			Бетон В30, м ³	Арматура класса		Тип 1										Тип 3								
				А-III, кг	А-I, кг	Гидроизоляция			Лекальные блоки		Заполнение пазух. Бе- тон В20, м ³	Цементный раствор М 200, м ³	Подготовка из щебня или гравия, м ³	Рытье котлована, м ³	Засыпка котлована, м ³	Гидроизоляция			Монолитный бетон фунда- мента В20, м ³	Заполнение пазух. Бе- тон В20, м ³	Цементный раствор М 200, м ³	Подготовка из щебня или гравия, м ³	Рытье котлована, м ³	Засыпка котлована, м ³
						Оклеив- ная, м ²	Обма- зочная, м ²	Контрап- ка шов паклей, кг	Бетон В30, м ³	Арматура класса А-I, кг						Оклеив- ная, м ²	Обма- зочная, м ²	Контрап- ка шов паклей, кг						
1.0	до 4.0	10	0.35	23.3	8.6	1.0	2.8	0.50	0.38	10.3	-	0.1	0.1	1.0	0.5	1.0	3.0	0.50	0.6	-	0.1	0.1	1.2	0.5
2x1.0			0.70	46.6	17.2	1.3	3.9	1.00	0.76	20.6	0.6		0.3	1.7		1.3	4.1	1.00	1.2	0.4		0.3	2.0	
3x1.0			1.05	69.9	25.8	1.7	5.0	1.50	1.14	30.9	1.3		0.4	2.3		1.7	5.2	1.50	1.9	0.9		0.4	2.7	
1.0	4.1-7.0	12	0.42	26.5	9.6	1.0	2.9	0.65	0.38	10.3	-	0.1	0.1	1.0	0.5	1.0	3.1	0.65	0.6	-	0.1	0.2	1.3	0.5
2x1.0			0.84	53.0	19.2	1.3	4.0	1.30	0.76	20.6	0.6		0.3	1.7		1.3	4.2	1.30	1.2	0.4		0.3	2.1	
3x1.0			1.26	79.5	28.8	1.7	5.1	1.95	1.14	30.9	1.2		0.4	2.4		1.7	5.3	1.35	1.9	0.8		0.4	2.8	
1.25	до 4.0	12	0.52	32.3	9.6	1.2	3.4	0.80	0.48	11.2	-	0.1	0.1	1.2	0.5	1.1	3.6	0.80	0.8	-	0.1	0.2	1.4	0.5
2x1.25			1.04	64.6	19.2	1.7	4.7	1.60	0.96	22.4	0.9		0.3	2.0		1.6	4.9	1.60	1.6	0.7		0.4	2.4	
3x1.25			1.56	96.9	28.8	2.1	6.1	2.40	1.44	33.6	1.9		0.5	2.9		2.0	6.3	2.40	2.4	1.3		0.5	3.3	
1.25	4.1-8.0	14	0.61	39.7	10.2	1.2	3.5	0.98	0.48	11.2	-	0.1	0.1	1.2	0.5	1.2	3.7	0.98	0.8	-	0.1	0.2	1.5	0.6
2x1.25			1.22	79.4	20.4	1.7	4.8	1.96	0.96	22.4	0.9		0.3	2.1		1.6	5.0	1.96	1.6	0.6		0.4	2.5	
3x1.25			1.83	119.1	30.6	2.1	6.2	2.94	1.44	33.6	1.9		0.5	3.0		2.0	6.4	2.94	2.4	1.2		0.5	3.4	
1.25	8.1-20.0	18	0.81	63.8	11.1	1.2	3.7	1.48	0.50	12.6	-	0.1	0.1	1.4	0.6	1.3	3.8	1.48	0.8	-	0.1	0.2	1.7	0.6
2x1.25			1.62	127.6	22.2	1.7	5.0	2.96	1.00	25.2	0.8		0.3	2.4		1.7	5.1	2.96	1.6	0.6		0.4	2.7	
3x1.25			2.43	191.4	33.3	2.1	6.4	4.44	1.50	37.8	1.7		0.5	3.3		2.1	6.5	4.44	2.5	1.1		0.5	3.8	
1.5	до 4.5	14	0.72	38.7	12.0	1.4	4.0	1.16	0.57	12.1	-	0.1	0.2	1.3	0.5	1.4	4.1	1.16	0.8	-	0.1	0.2	1.6	0.5
2x1.5			1.44	77.4	24.0	1.9	5.6	2.32	1.14	24.2	1.3		0.4	2.4		1.9	5.7	2.32	1.9	1.0		0.4	2.8	
3x1.5			2.16	116.1	36.0	2.4	7.2	3.48	1.71	36.3	2.7		0.6	3.4		2.4	7.3	3.48	3.0	2.1		0.6	3.9	
1.5	4.6-9.0	16	0.84	55.7	14.9	1.4	4.1	1.38	0.57	12.1	-	0.1	0.2	1.4	0.5	1.4	4.2	1.38	0.9	-	0.1	0.2	1.7	0.6
2x1.5			1.68	111.4	29.8	1.9	5.7	2.76	1.14	24.2	1.3		0.4	2.5		1.9	5.8	2.76	2.0	0.9		0.4	2.9	
3x1.5			2.52	167.1	44.7	2.4	7.3	4.14	1.71	36.3	2.6		0.6	3.6		2.4	7.4	4.14	3.0	1.8		0.6	4.1	
1.5	9.1-20.0	22	1.19+	63.8	16.2	1.5	4.3	2.09	0.62	13.6	-	0.1	0.2	1.6	0.6	1.5	4.4	2.09	1.0	-	0.1	0.2	2.0	0.7
2x1.5			2.38	127.6	32.4	2.0	5.9	4.18	1.24	27.2	1.1		0.4	2.8		2.0	6.0	4.18	2.0	0.8		0.4	3.3	
3x1.5			3.57	191.4	48.6	2.5	7.5	6.27	1.86	40.8	2.3		0.6	4.1		2.5	7.6	6.27	3.1	1.6		0.6	4.6	

ИЗМ. КОЛ-ВО ЛИСТОВ И ИЛИ ПОЗИЦИОН. ИЛИ



Изм.	Кол-во	Лист	№ док.	Подпись	Дата

1484.0-2-18

Отверстие трубы, м	Высота насыпи, м	Толщина збена, см	Фундаменты																						
			Эвенья					Тип 1										Тип 3							
			Бетон В30, м ³	Арматура класса		Гидроизоляция			Лекальные блоки			Заполнение лазух. Бе- тон В20, м ³	Цементный раствор М 200, м ³	Подготовка из щебня или гравия, м ³	Рытье котлована, м ³	Засыпка котлована, м ³	Гидроизоляция			Монолитный бетон фунда- мента В20, м ³	Заполнение лазух. Бе- тон В20, м ³	Цементный раствор М 200, м ³	Подготовка из щебня или гравия, м ³	Рытье котлована, м ³	Засыпка котлована, м ³
				А-III, кг	А-I, кг	Оклееч- ная, м ²	Обма- зочная, м ²	Конопат- ка шов паклей, кг	Бетон В30, м ³	Арматура класса А-I, кг	Оклееч- ная, м ²						Обма- зочная, м ²	Конопат- ка шов паклей, кг	Оклееч- ная, м ²						
2.0	до 5.0	16	1.09	79.6	16.7	1.7	5.1	1.79	0.74	14.8	-	0.1	0.2	1.6	0.5	1.7	5.2	1.79	1.2	-	0.1	0.2	1.9	0.6	
2x2.0			2.18	159.2	33.4	2.4	7.2	3.58	1.48	29.6	2.2		0.5	3.0		2.4	7.3	3.58	2.8	1.5		0.5	3.5		
3x2.0			3.27	238.8	50.1	3.1	9.2	5.37	2.22	44.4	4.6		0.2	0.8		4.4	3.1	9.3	5.37	4.3		3.2	0.2		0.8
2.0	5.1-9.0	20	1.38	98.1	18.0	1.8	5.2	2.23	0.79	16.0	-	0.1	0.2	1.7	0.6	1.8	5.3	2.23	1.2	-	0.1	0.2	2.1	0.7	
2x2.0			2.76	196.2	36.0	2.5	7.3	4.46	1.58	32.0	2.1		0.5	3.3		2.5	7.4	4.46	2.8	1.5		0.5	3.8		
3x2.0			4.14	294.3	54.0	3.2	9.3	6.69	2.37	48.0	4.3		0.2	0.8		4.8	3.2	9.4	6.69	4.3		3.1	0.2		0.8
2.0	9.1-20.0	24	1.69	196.0	18.0	1.8	5.4	3.00	0.81	16.3	-	0.1	0.2	1.9	0.7	1.8	5.5	3.00	1.3	-	0.1	0.3	2.4	0.7	
2x2.0			3.38	392.0	36.0	2.5	7.5	6.00	1.62	32.6	2.0		0.5	3.6		2.5	7.6	6.00	2.8	1.4		0.5	4.1		
3x2.0			5.07	588.0	54.0	3.2	9.5	9.00	2.43	48.9	4.1		0.2	0.8		5.2	3.2	9.6	9.00	4.4		2.9	0.2		0.8

Инв. № подл. Подпись и дата. Взам. инв. №




Изм.	Колич.	Лист	№ док.	Подпись	Дата

1484.0-2-18

Тип оголовка	Отверстие трубы, м	Бесфундаментные трубы											
		Блоки оголовка		Монолитный бетон лотка В20, м ³	Цементный раствор М200, м ³	Гидроизоляция		Подготовка		Заполнение пазух грав.-песч. смесью, м ³	Рытье котлована, м ³	Засыпка котлована, м ³	
		Бетон В30, м ³	Арматура класса			Оклеивная, м ²	Обмазочная, м ²	Грав.-песч. смесь, м ³	Щебень или гравий, м ³				
А-III, кг	А-I, кг												
С нормальным входным звенном	0.5	0.6	-	19.6	-	-	-	4.6	-	-	-	6	5
	0.75	1.2	-	30.5	-	-	-	9.0	-	-	-	11	10
	2×0.75	1.8	-	59.2	-	-	-	13.0	-	-	0.2	14	13
	3×0.75	2.4	-	78.3	-	-	-	17.0	-	-	0.4	17	15
	1.0	3.0	-	128.3	0.5	0.1	-	15.0	4.6	0.4	-	19	11
	1.25	3.7	-	146.8	0.7	0.2	-	18.0	5.2	0.5	-	21	13
	1.5	4.9	-	189.9	1.1	0.2	-	22.0	6.0	0.7	-	27	17
С коническим входным звенном	1.0	4.2	-	158.4	0.7	0.2	0.8	23.0	5.4	0.4	-	23	14
	2×1.0	5.9	-	213.6	1.2	0.3	1.6	33.0	8.2	0.6	0.9	29	16
	3×1.0	7.6	-	268.8	1.7	0.5	2.4	43.0	11.0	0.8	1.8	35	17
	1.25	5.7	-	202.7	1.1	0.2	1.0	29.0	6.0	0.5	-	28	18
	2×1.25	8.0	-	271.0	1.9	0.5	2.0	42.0	9.7	0.7	1.1	35	20
	3×1.25	10.3	-	339.3	2.7	0.6	3.0	55.0	13.4	0.9	2.2	42	22
	1.5	7.3	-	254.8	1.6	0.2	1.2	37.0	7.4	0.6	-	37	24
	2×1.5	10.3	-	338.4	2.8	0.5	2.4	53.0	11.8	0.8	1.4	46	26
	3×1.5	13.3	-	422.0	4.0	0.7	3.6	69.0	16.2	1.0	2.8	56	29
	2.0	10.8	-	351.8	2.8	0.2	1.6	41.0	11.0	0.7	-	48	29
	2×2.0	15.1	-	460.2	4.9	0.5	3.2	55.0	18.2	1.0	1.7	67	36
3×2.0	19.4	-	568.6	6.9	0.7	4.8	69.0	25.4	1.3	3.4	88	46	

Инв.№подл. Подпись и дата. Взвешивание

					1484.0-2-19			
Изм.	Кол.ч.	Лист	№ док.	Подпись	Дата			
Разработал	Коен В.	Коен				Стадия	Лист	Листов
Проверил	Чупарнова					Р	1	2
На ч. пр. гр.	Чупарнова					Ведомость объемов работ на оголовки		
Гл. инж. пр.	Коен Б.							
Н. контр.	Коен Б.							
								

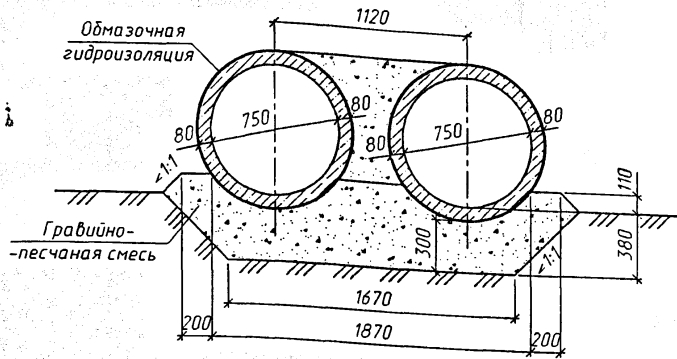
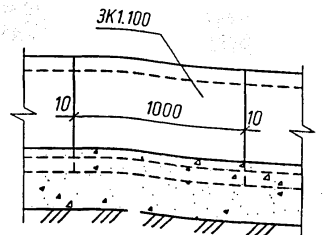
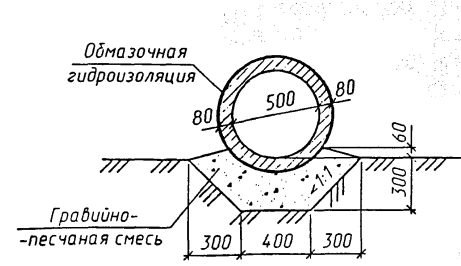
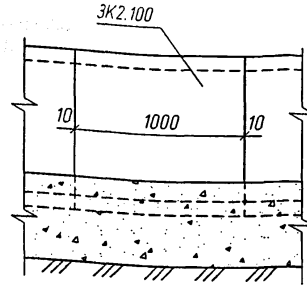
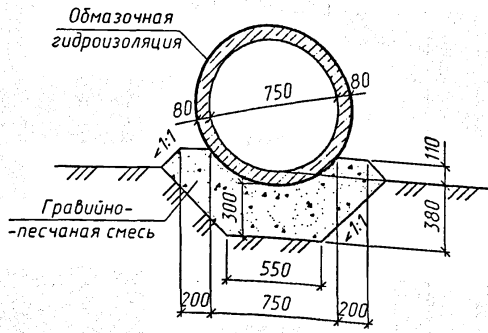
Тип оголовка	Отверстие трубы, м	Тун 1												Тун 3												
		Блоки оголовка			Монолитный бетон лотка В20, м ³	Цементный раствор М200, м ³	Заполнение па-зух бетоном В20, м ³	Гидроизоляция		Подготовка		Рытье котлована, м ³	Засыпка котлована, м ³	Блоки оголовка			Монолитный бетон В20			Цементный раствор М200, м ³	Гидроизоляция		Подготовка		Рытье котлована, м ³	Засыпка котлована, м ³
		Бетон В30, м ³	Арматура класса					Оклеенная, м ²	Обмазочная, м ²	Грав.-песч смесь, м ³	Щебень или гравий, м ³			Бетон В30, м ³	Арматура класса		фундамента, м ³	лотка, м ³	заполнения пазух, м ³		Оклеенная, м ²	Обмазочная, м ²	Грав.-песч смесь, м ³	Щебень или гравий, м ³		
			А-III, кг	А-I, кг	А-III, кг	А-I, кг																				
С нормальным входным зеном	1.0	3.0	15.9	128.3	0.5	0.1	-	-	14	4.6	0.5	22	13	3.0	15.9	128.3	-	0.5	-	0.1	-	14	4.6	0.5	22	13
	1.25	3.9	17.4	146.8	0.7	0.2	-	-	18	5.2	0.6	24	14	3.9	17.4	146.8	-	0.7	-	0.2	-	18	5.2	0.6	24	14
	1.5	4.9	19.8	189.9	1.1	0.2	-	-	22	6.0	0.8	30	30	4.9	19.8	189.9	-	1.1	-	0.2	-	22	6.0	0.8	30	19
С коническим входным зеном	1.0	4.8	50.3	173.4	0.7	0.2	-	1.5	22	5.4	0.6	25	25	4.2	50.3	158.4	0.9	0.7	-	0.2	1.5	22	5.4	0.6	25	15
	2×1.0	7.0	100.6	243.6	1.2	0.3	0.9	2.0	28	8.2	1.0	30	30	5.9	100.6	213.6	1.8	1.2	0.9	0.3	2.0	28	8.2	1.0	30	17
	3×1.0	9.3	150.9	313.8	1.7	0.5	1.8	2.5	34	11.0	1.4	36	36	7.6	150.9	268.8	2.7	1.7	1.8	0.5	2.5	34	11.0	1.4	36	18
	1.25	6.5	64.3	219.0	1.1	0.2	-	1.9	28	6.0	0.8	31	31	5.7	64.3	202.7	1.1	1.1	-	0.2	1.9	28	6.0	0.8	31	20
	2×1.25	9.6	128.6	303.6	1.9	0.5	1.1	2.5	35	9.7	1.0	38	38	8.0	128.6	271.0	2.3	1.9	1.1	0.5	2.5	35	9.7	1.1	38	22
	3×1.25	12.7	192.9	388.2	2.7	0.6	2.2	3.1	43	13.4	1.5	45	45	10.3	192.9	339.3	3.5	2.7	2.2	0.6	3.1	43	13.4	1.5	45	24
	1.5	8.2	85.2	272.4	1.6	0.2	-	2.2	36	7.4	1.0	40	40	7.3	85.2	254.8	1.5	1.6	-	0.2	2.2	36	7.4	1.0	40	27
	2×1.5	12.1	170.4	373.6	2.8	0.5	1.4	2.8	45	11.8	1.3	50	50	10.3	170.4	338.4	2.9	2.8	1.4	0.5	2.8	45	11.8	1.3	50	29
	3×1.5	16.0	255.6	474.8	4.0	0.6	2.8	3.6	55	16.2	1.6	61	61	13.3	255.6	422.0	4.3	4.0	2.8	0.6	3.6	55	16.2	1.6	61	32
	2.0	12.0	148.4	373.3	2.8	0.5	-	3.0	49	9.6	1.2	43	43	10.8	148.4	351.8	1.8	2.8	-	0.5	3.0	49	9.6	1.2	43	26
	2×2.0	17.4	296.8	503.2	4.8	0.7	2.4	3.6	61	16.3	1.7	57	57	15.1	296.8	460.2	3.9	4.8	2.4	0.7	3.6	61	16.3	1.7	57	29
3×2.0	22.9	445.2	633.1	6.9	1.0	4.8	4.6	73	23.0	2.1	71	71	19.4	445.2	568.6	6.0	6.9	4.8	1.0	4.6	73	23.0	2.1	71	33	

Имя, № подл. Подпись и дата. Взам. инв. №



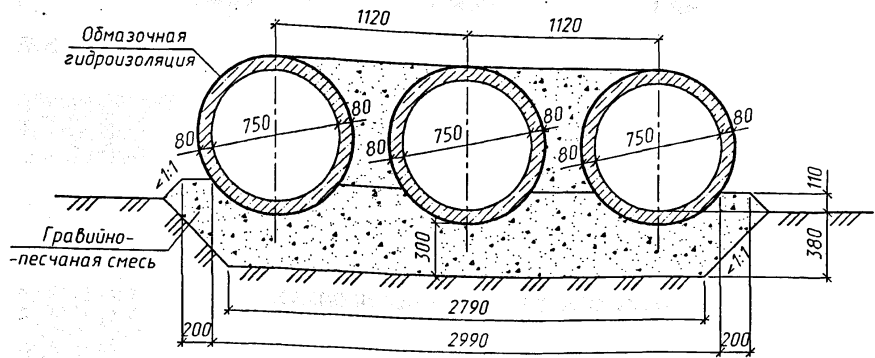
Изм.	кол.	лист	№ док.	Подпись	Дата

1484.0-2-19



Спецификация блоков на 1п.м трубы

Марка	Наименование	Кол.			Обозначение документа	Масса ед., т
		Отверстие, м				
		0.5	0.75	2x0.75; 3x0.75		
ЗК1.100	Звено	1	-	-	1484.0-2-12	0.4
ЗК2.100		-	1	3		0.5



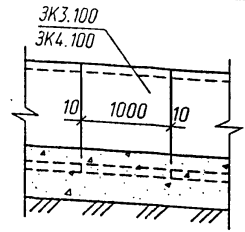
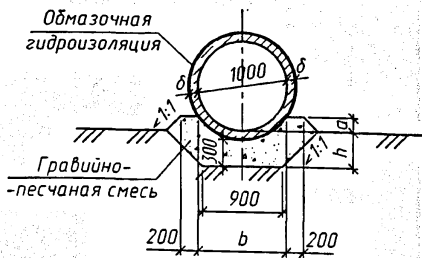
1. Наружные поверхности звеньев труб, соприкасающиеся с грунтом, покрываются обмазочной гидроизоляцией БМ-3.
2. Детали гидроизоляции приведены на докум. - 10

1484.0-2-20

Изм.	Кол.	Лист	№ док.	Подпись	Дата	Средняя часть бесфундаментных труб отв. 0.5; 0.75; 2x0.75; 3x0.75 м	Стация	Лист	Листов
Разработал	Коен В.	1	1484.0-2-20	Коен В.			Р	1	1
Проверил	Чупарнова			Чупарнова					
Нач.пр.гр.	Чупарнова			Чупарнова					
Гл.инж.пр.	Коен Б.			Коен Б.					
Н. контр.	Коен Б.			Коен Б.					



Инв. № подл. Подпись и дата. Взам. инв. №

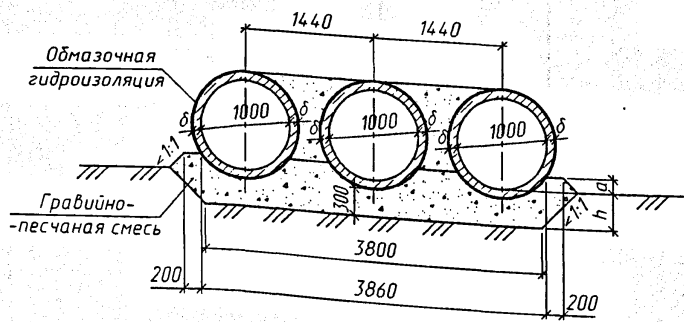
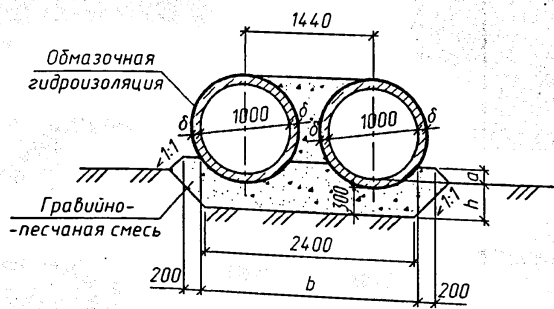


Размеры, мм

Отверстие, м	Высота насыпи, м							
	до 4.0				4.1-7.0			
	a	b	h	δ	a	b	h	δ
1.0		980				1020		
2×1.0	160	2420	400	100	140	2460	420	120
3×1.0		3860				3900		

Спецификация блоков на 1п.м трубы

Марка	Наименование	Кол.			Обозначение документа	Масса ед., т
		Отверстие, м				
		1.0	2×1.0	3×1.0		
Высота насыпи до 4.0м						
ЗКЗ.100	Звено	1	2	3	1484.0-2-12	0.9
Высота насыпи 4.1-7.0м						
ЗК4.100	Звено	1	2	3	1484.0-2-12	1.1



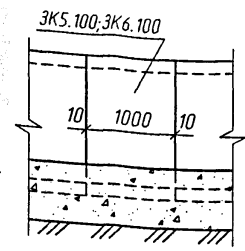
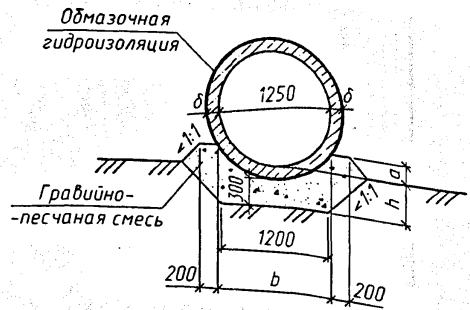
1. Наружные поверхности звеньев труб, соприкасающиеся с грунтом, покрываются обмазочной гидроизоляцией БМ-3.
2. Детали гидроизоляции приведены на докум. -10

1484.0-2-21

Изм.	Кол.	Лист	№ док.	Подпись	Дата	Средняя часть бесфундаментных труб отв. 1.0; 2×1.0; 3×1.0м	Стadia	Лист	Листов
Разработал	Коен В.			<i>Коен В.</i>			Р		1
Проверил	Чипарнова			<i>Чипарнова</i>					
Нач. пр. гр.	Чипарнова			<i>Чипарнова</i>					
Гл. инж. пр.	Коен Б.			<i>Коен Б.</i>					
Н. контр.	Коен Б.			<i>Коен Б.</i>					

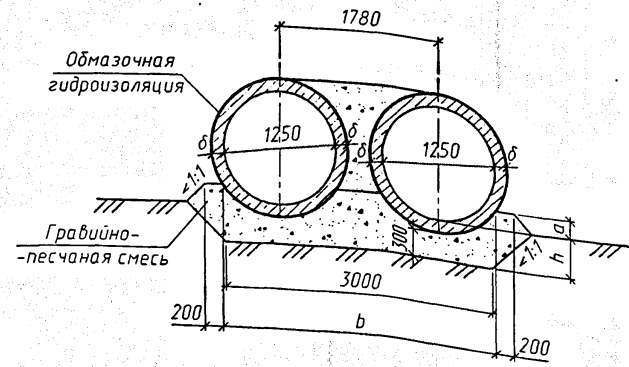


Изм. в соответствии с требованиями



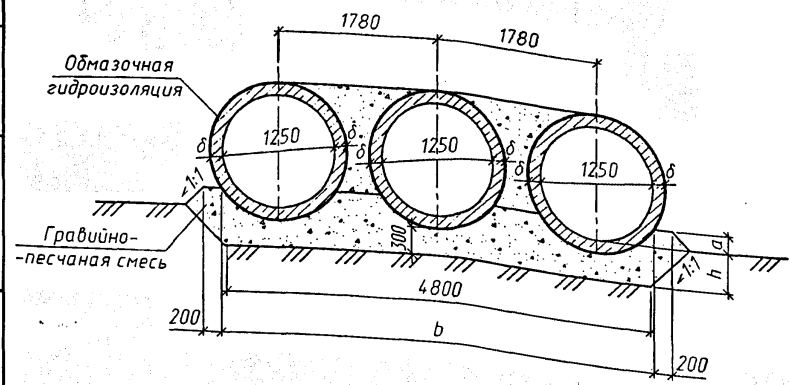
Размеры, мм

Отверстие, м	Высота насыпи, м							
	до 4.0				4.1-8.0			
	a	b	h	δ	a	b	h	δ
1.25		1220				1250		
2×1.25	200	3000	420	120	190	3030	440	140
3×1.25		4780				4810		



Спецификация блоков на 1п.м трубы

Марка	Наименование	Кол.			Обозначение документа	Масса ед., т
		Отверстие, м				
		1.25	2×1.25	3×1.25		
Высота насыпи до 4.0 м						
ЗК5.100	Звено	1	2	3	1484.0-2-12	1.3
Высота насыпи 4.1-8.0 м						
ЗК6.100	Звено	1	2	3	1484.0-2-12	1.5

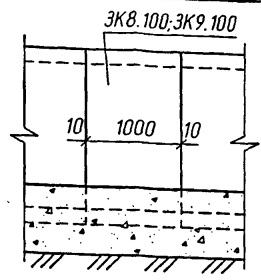
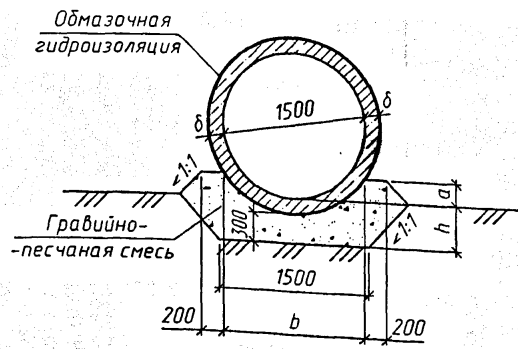


1. Наружные поверхности звеньев труб, соприкасающиеся с грунтом, покрываются обмазочной гидроизоляцией БМ-3.
2. Детали гидроизоляции приведены на докум. - 10

1484.0-2-22

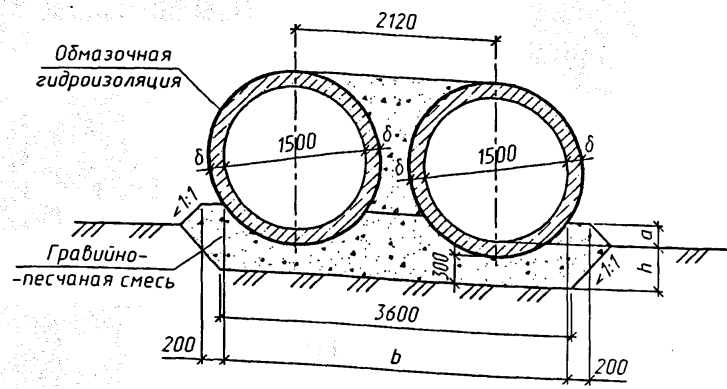
Изм.	Кол.изм.	Лист	№ док.	Подпись	Дата	Средняя часть бесфундаментных труб отв. 1.25; 2×1.25; 3×1.25м	Стадия	Лист	Листов
Разработал	Коен В.			<i>Коен В.</i>			Р		1
Проверил	Чупарнова			<i>Чупарнова</i>					
Нач.пр.гр.	Чупарнова			<i>Чупарнова</i>					
Гл.инж.пр.	Коен Б.			<i>Коен Б.</i>					
Н. контр.	Коен Б.			<i>Коен Б.</i>					





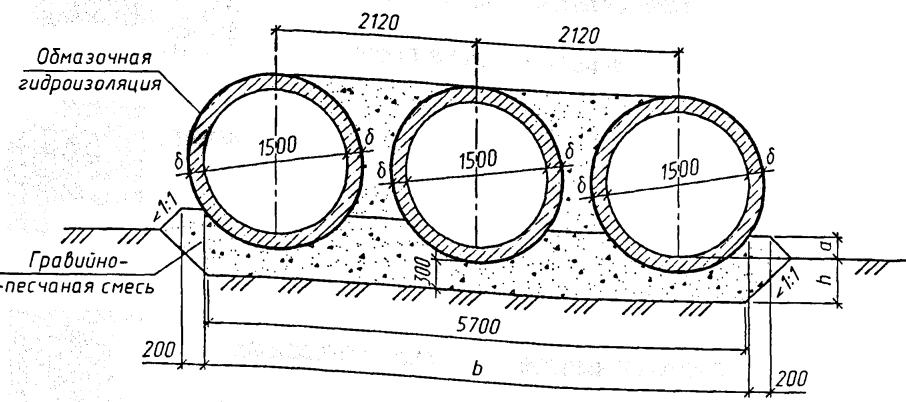
Размеры, мм

Отверстие, м	Высота насыпи, м							
	до 4.5				4.6-8.0			
	a	b	h	δ	a	b	h	δ
1.5		1460				1490		
2×1.5	240	3580	440	140	230	3610	460	160
3×1.5		5700				5730		



Спецификация блоков на 1п.м трубы

Марка	Наименование	Кол.			Обозначение документа	Масса ед., т
		Отверстие, м				
		1.5	2×1.5	3×1.5		
Высота насыпи до 4.5м						
ЗКВ.100	Звено	1	2	3	1484.0-2-12	1.8
Высота насыпи 4.6-8.0м						
ЗК9.100	Звено	1	2	3	1484.0-2-12	2.1



1. Наружные поверхности звеньев труб, соприкасающиеся с грунтом, покрываются обмазочной гидроизоляцией БМ-3.
2. Детали гидроизоляции приведены на докум. -10

1484.0-2-23

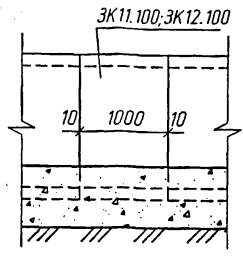
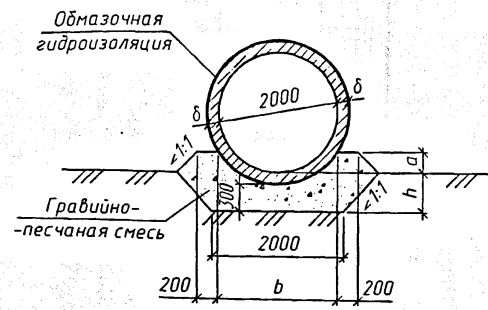
Изм.	Кол.ч.	Лист	№ док.	Подпись	Дата
Разработал	Коен В.			Коен В.	
Проверил	Чупарнова			Чупарнова	
Нач.пр.гв.	Чупарнова			Чупарнова	
Гл.инж.пр.	Коен Б.			Коен Б.	
Н. контр.	Коен Б.			Коен Б.	

Средняя часть
бесфундаментных труб
отв. 1.5; 2×1.5; 3×1.5м

Стадия	Лист	Листов
Р		1



ВИДЕЛЫ ПОДЛИННИКОВ И КОПИЙ РАЗМ. ИНО. И

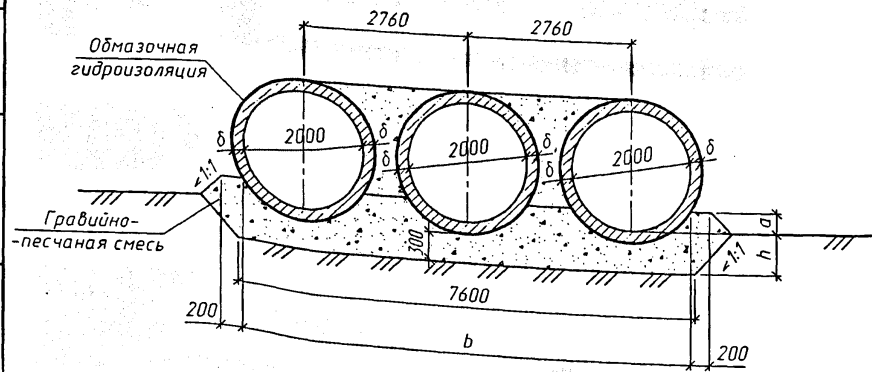
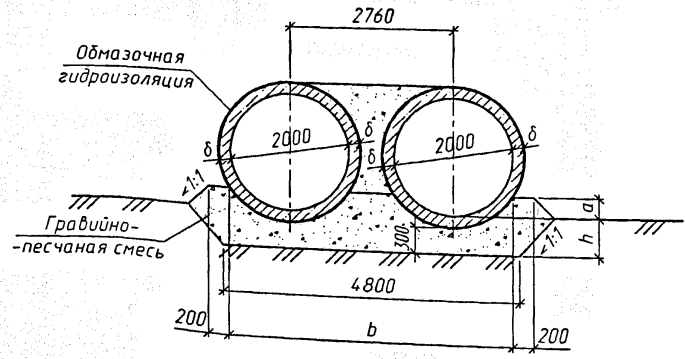


Размеры, мм

Отверстие, м	Высота насыпи, м							
	до 5.0				5.1-8.0			
	a	b	h	δ	a	b	h	δ
2.0		1900				1970		
2×2.0	330	4660	460	160	310	4730	500	200
3×2.0		7420				7490		

Спецификация блоков на 1п.м трубы

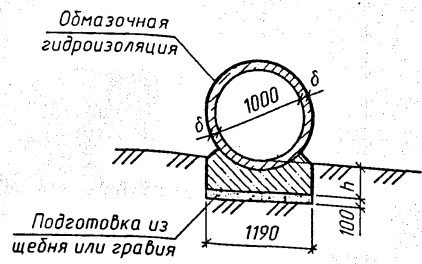
Марка	Наименование	Кол.			Обозначение документа	Масса ед., т
		Отверстие, м				
		2.0	2×2.0	3×2.0		
Высота насыпи до 5.0м						
ЗК 11.100	Звено	1	2	3	1484.0-2-12	2.7
Высота насыпи 5.1-8.0м						
ЗК 12.100	Звено	1	2	3	1484.0-2-12	3.5



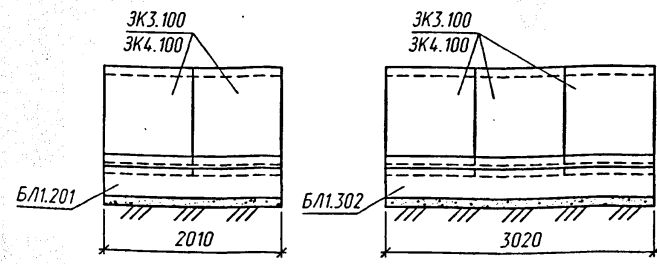
1. Наружные поверхности звеньев труб, соприкасающиеся с грунтом, покрываются обмазочной гидроизоляцией БМ-3.
2. Детали гидроизоляции приведены на докум. -10

Инв. № подл. | Подпись и дата | Взам. инв. №

1484.0-2-24					
Изм.	Кол.	Лист	№ док.	Подпись	Дата
				Коев	
Разработал	Коев В.				
Проверил	Чупарнова				
Нач. пр. гр.	Чупарнова				
Гл. инж. пр.	Коев В.				
Н. контр.	Коев В.				
Средняя часть бесфундаментных труб отв. 2.0; 2×2.0; 3×2.0м					
Стадия	Лист	Листов			
Р		1			
ТРАНСМОСТ					

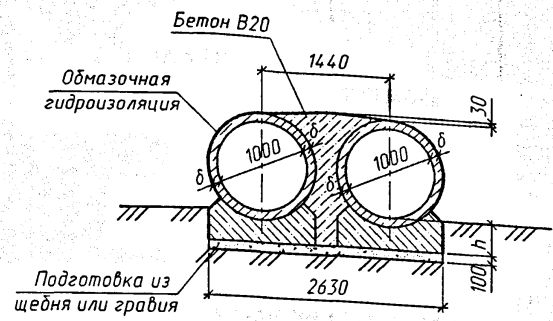


Секции труб



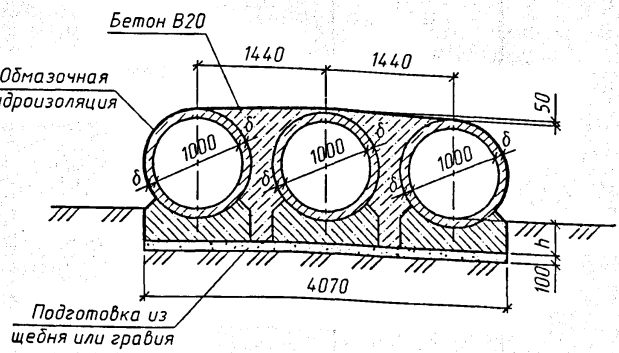
Размеры, мм

Отверстие, м	Высота насыпи, м			
	до 4.0		4.1-7.0	
м	h	б	h	б
1.0				
2×1.0	370	100	390	120
3×1.0				



Спецификация блоков на одну секцию

Марка	Наименование	Кол. на секцию						Обозначение документа	Масса ед., т
		2.01м			3.02м				
		Отверстие, м							
		1.0	2×1.0	3×1.0	1.0	2×1.0	3×1.0		
Высота насыпи до 4.0м									
ЗКЗ.100	Звено	2	4	6	3	6	9	1484.0-2-12	0.9
БЛ1.201	Блок лекальный	1	2	3	-	-	-		1.9
БЛ1.302		-	-	-	1	2	3		2.9
Высота насыпи 4.1-7.0м									
ЗК4.100	Звено	2	4	6	3	6	9	1484.0-2-12	1.1
БЛ1.201	Блок лекальный	1	2	3	-	-	-		1.9
БЛ1.302		-	-	-	1	2	3		2.9

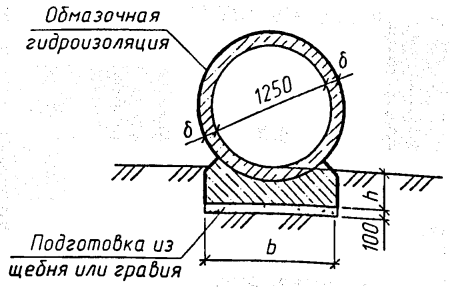


1. Звенья труб устанавливаются на блоки фундамента по слою цементного раствора М200 толщиной 20мм.
2. Наружные поверхности звеньев труб и боковые поверхности блоков фундамента, соприкасающиеся с грунтом, покрываются обмазочной гидроизоляцией БМ-3.
3. Детали гидроизоляции приведены на докум. -10

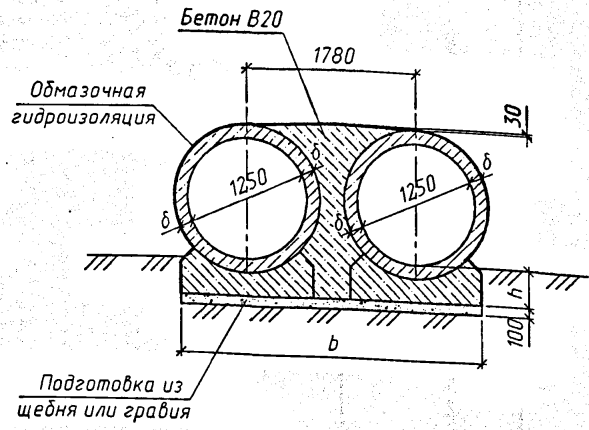
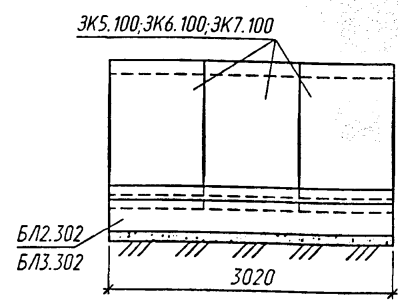
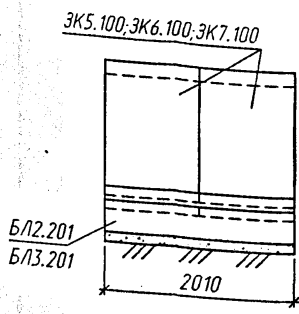
1484.0-2-25

Изм.	Кол.ч.	Лист	№ док.	Подпись	Дата	Средняя часть трубы отв. 1.0; 2×1.0; 3×1.0 с фундаментом типа 1	Стая	Лист	Листов
Разработал	Коен В.			Коен			Р		1
Проверил	Чупарнова								
Нач.пр.гр.	Чупарнова								
Гл.инж.пр.	Коен Б.								
Н. контр.	Коен Б.								



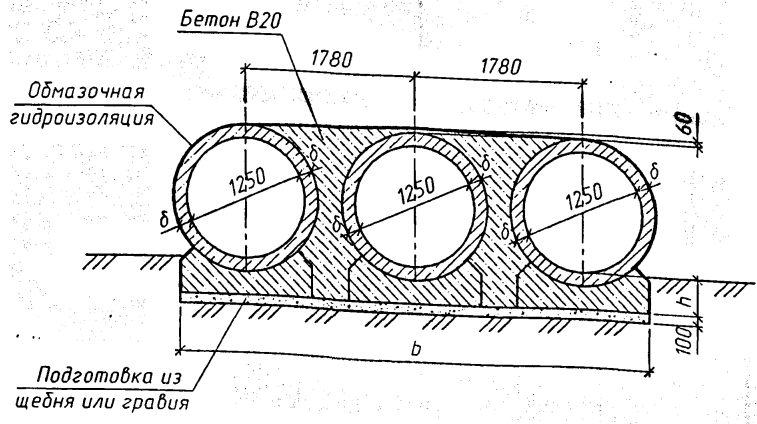


Секции труб



Размеры, мм

Отверстие, м	Высота насыпи, м								
	до 4.0			4.1-8.0			8.1-20.0		
	b	h	δ	b	h	δ	b	h	δ
1.25	1390			1390			1450		
2×1.25	3170	390	120	3170	410	140	3230	450	180
3×1.25	4950			4950			5010		



- Звенья труб устанавливаются на блоки фундамента по слою цементного раствора М200 толщиной 20мм.
- Наружные поверхности звеньев труб и боковые поверхности блоков фундамента, соприкасающиеся с грунтом, покрываются обмазочной гидроизоляцией БМ-3.
- Детали гидроизоляции приведены на докум. -10

1484.0-2-26

Изм.	Кол.ч.	Лист	№ док.	Подпись	Дата
Разработал				Коен В.	
Проверил				Чупарнова	
Нач.пр.гр.				Чупарнова	
Гл.инж.пр.				Коен Б.	
Н. контр.				Коен Б.	

Средняя часть трубы
отв. 1.25; 2×1.25; 3×1.25 м
с фундаментом типа 1

Стадия	Лист	Листов
Р	1	2

Спецификация блоков на секцию

Марка	Наименование	Кол. на секцию						Обозначение документа	Масса ед., т
		2.01м			3.02м				
		Отверстие, м							
		1.25	2×1.25	3×1.25	1.25	2×1.25	3×1.25		
<i>Высота насыпи до 4.0м</i>									
ЗК5.100	Звено	2	4	6	3	6	9	1484.0-2-12	1.3
БЛ2.201	Блок лекальный	1	2	3	-	-	-		2.4
БЛ2.302		-	-	-	1	2	3		3.6
<i>Высота насыпи 4.1-8.0м</i>									
ЗК6.100	Звено	2	4	6	3	6	9	1484.0-2-12	1.5
БЛ2.201	Блок лекальный	1	2	3	-	-	-		2.4
БЛ2.302		-	-	-	1	2	3		3.6
<i>Высота насыпи 8.1-20.0м</i>									
ЗК7.100	Звено	2	4	6	3	6	9	1484.0-2-12	2.0
БЛ3.201	Блок лекальный	1	2	3	-	-	-		2.5
БЛ3.302		-	-	-	1	2	3		3.8

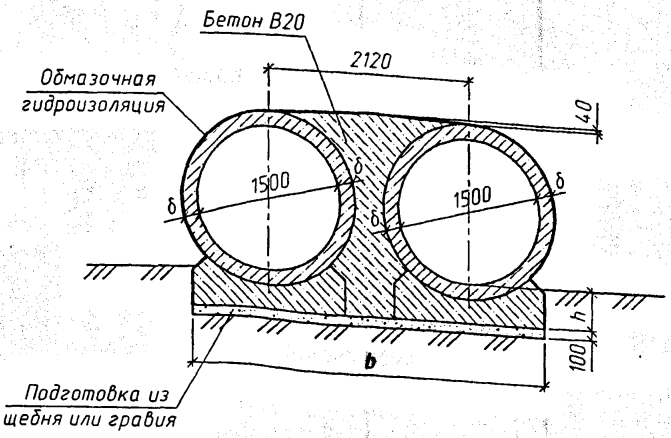
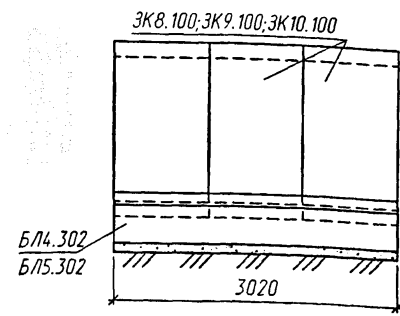
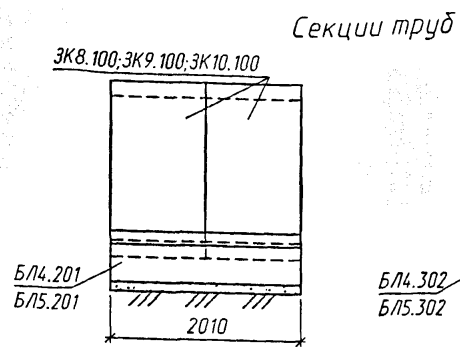
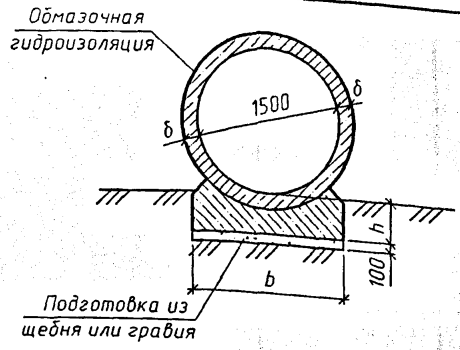


Изм.	Колич.	Лист	№ док.	Подпись	Дата

1484.0-2-26

Лист

2

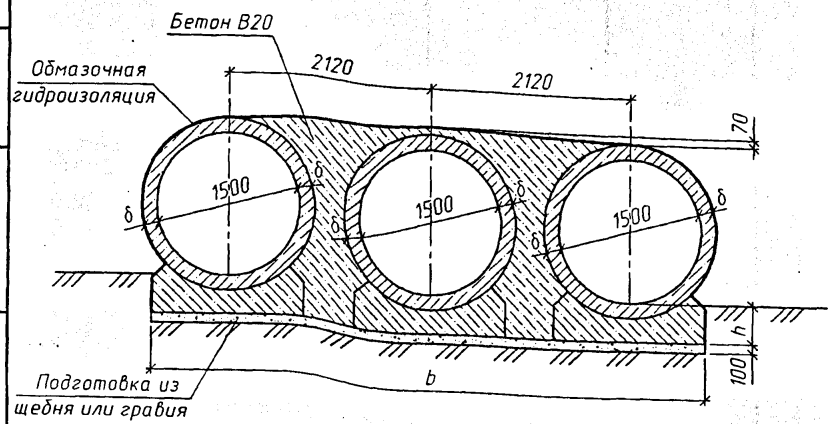


Размеры, мм

Отверстие, м	Высота насыпи, м								
	до 4.5			4.6-9.0			9.1-20.0		
	b	h	delta	b	h	delta	b	h	delta
1.5	1600			1600			1680		
2x1.5	3720	410	140	3720	430	160	3800	490	220
3x1.5	5840			5840			5920		

- Звенья труб устанавливаются на блоки фундамента по слою цементного раствора М200 толщиной 20мм.
- Наружные поверхности звеньев труб и боковые поверхности блоков фундамента, соприкасающиеся с грунтом, покрываются обмазочной гидроизоляцией БМ-3.
- Детали гидроизоляции приведены на докум. -10

Инв.№ подл. Подпись и дата. Взам. инв.№



						1484.0-2-27		
Изм.	Колуч.	Лист	№ док.	Подпись	Дата	Средняя часть трубы отв. 1.5; 2x1.5; 3x1.5 м с фундаментом типа 1		
Разработал	Коен В.			Коен				
Проверил	Чупарнова							
Нач. пр. гр.	Чупарнова							
Гл. инж. пр.	Коен Б.							
Н. контр.	Коен Б.							
						Стадия	Лист	Листов
						Р	1	2

Спецификация блоков на секцию

Марка	Наименование	Кол. на секцию						Обозначение документа	Масса ед., т
		2.01м			3.02м				
		Отверстие, м							
		1.5	2×1.5	3×1.5	1.5	2×1.5	3×1.5		
Высота насыпи до 4.5м									
ЗКВ.100	Звено	2	4	6	3	6	9	1484.0-2-12	1.8
БЛ4.201	Блок лекальный	1	2	3	-	-	-		2.9
БЛ4.302		-	-	-	1	2	3		4.3
Высота насыпи 4.6-9.0м									
ЗК9.100	Звено	2	4	6	3	6	9	1484.0-2-12	2.1
БЛ4.201	Блок лекальный	1	2	3	-	-	-		2.9
БЛ4.302		-	-	-	1	2	3		4.3
Высота насыпи 9.1-20.0м									
ЗК10.100	Звено	2	4	6	3	6	9	1484.0-2-12	3.0
БЛ5.201	Блок лекальный	1	2	3	-	-	-		3.1
БЛ5.302		-	-	-	1	2	3		4.7

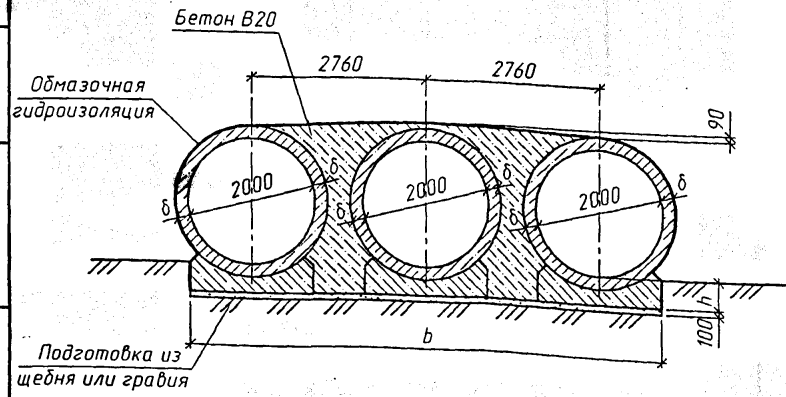
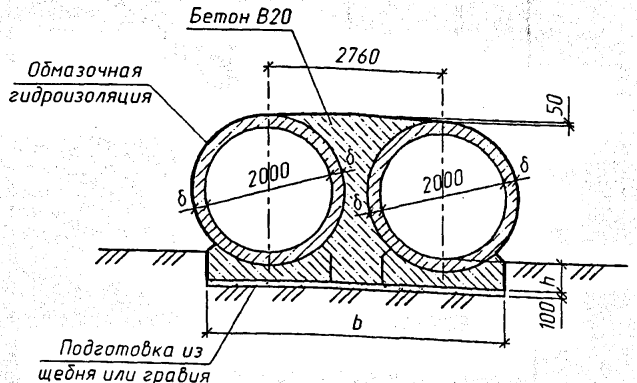
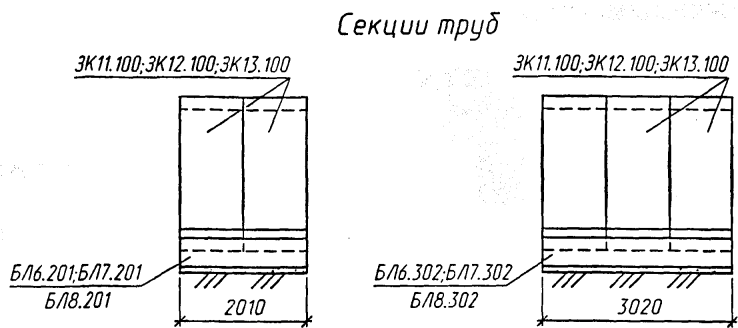
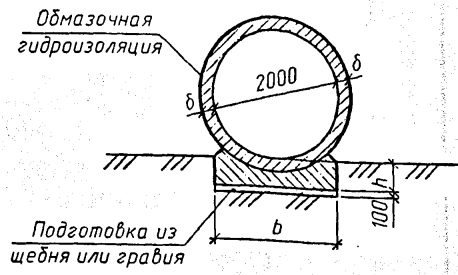


Изм.	Кол.шт	Лист	№ док.	Подпись	Дата

1484.0-2-27

Лист

2



Размеры, мм

Отверстие, м	Высота насыпи, м								
	до 5.0			5.1-9.0			9.1-20.0		
	b	h	δ	b	h	δ	b	h	δ
2.0	1950			2010			2070		
2×2.0	4710	430	160	4770	470	200	4830	510	240
3×2.0	7470			7530			7590		

1. Звенья труб устанавливаются на блоки фундамента по слою цементного раствора М200 толщиной 20мм.
2. Наружные поверхности звеньев труб и боковые поверхности блоков фундамента, соприкасающиеся с грунтом, покрываются обмазочной гидроизоляцией БМ-3.
3. Детали гидроизоляции приведены на докум. - 10

1484.0-2-28

Изм.	Кол.ч.	Лист	№ док.	Подпись	Дата
Разработал	Коев В.			<i>Коев</i>	
Проверил	Чупарнова			<i>Чупарнова</i>	
На ч. пр. гр.	Чупарнова			<i>Чупарнова</i>	
Гл. инж. пр.	Коев Б.			<i>Коев Б.</i>	
Н. контр.	Коев Б.			<i>Коев Б.</i>	

Средняя часть трубы
отв. 2.0; 2×2.0; 3×2.0м
с фундаментом типа 1

Стадия	Лист	Листов
Р	1	2

ТРАНСМОСТ

Ино.Н.Лод.И.Подпись и дата | Взам.инв.№

Спецификация блоков на секцию

Марка	Наименование	Кол. на секцию						Обозначение документа	Масса ед., т
		2.01м			3.02м				
		Отверстие, м							
2.0	2x2.0	3x2.0	2.0	2x2.0	3x2.0				
<i>Высота насыпи до 5.0м</i>									
ЗК11.100	Звено	2	4	6	3	6	9	1484.0-2-12	2.7
БЛ6.201	Блок лекальный	1	2	3	-	-	-		3.7
БЛ6.302		-	-	-	1	2	3		5.6
<i>Высота насыпи 5.1-9.0м</i>									
ЗК12.100	Звено	2	4	6	3	6	9	1484.0-2-12	3.5
БЛ7.201	Блок лекальный	1	2	3	-	-	-		3.9
БЛ7.302		-	-	-	1	2	3		5.9
<i>Высота насыпи 9.1-20.0м</i>									
ЗК13.100	Звено	2	4	6	3	6	9	1484.0-2-12	4.2
БЛ8.201	Блок лекальный	1	2	3	-	-	-		4.0
БЛ8.302		-	-	-	1	2	3		6.1

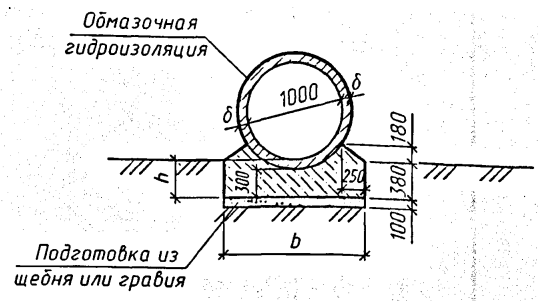


Изм.	Колич	Лист	№ док.	Подпись	Дата

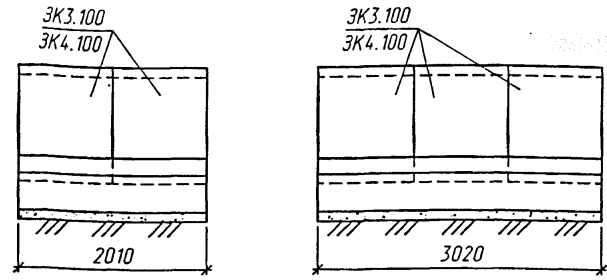
1484.0-2-28

Лист

2

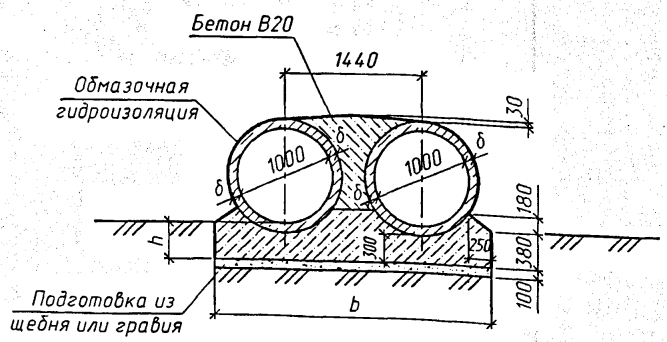


Секции труб



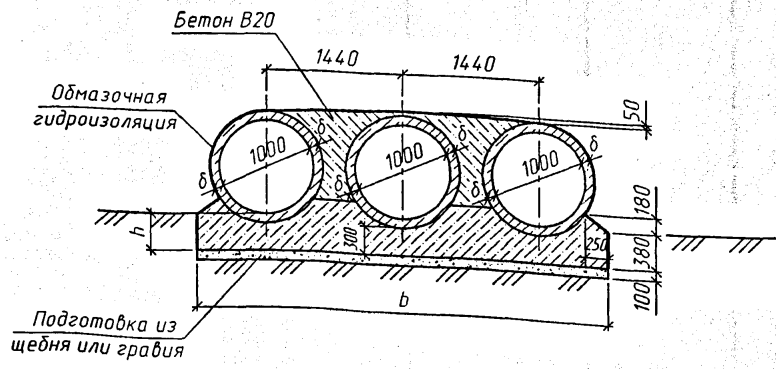
Спецификация блоков на секцию

Марка	Наименование	Кол. на секцию						Обозначение документа	Масса ед., т
		2.01м			3.02м				
		Отверстие, м							
		1.0	2x1.0	3x1.0	1.0	2x1.0	3x1.0		
Высота насыпи до 4.0м									
ЭКЗ.100	Звено	2	4	6	3	6	9	1484.0-2-12	0.9
Высота насыпи 4.1-7.0м									
ЭК4.100	Звено	2	4	6	3	6	9	1484.0-2-12	1.1



Размеры, мм

Отверстие, м	Высота насыпи, м					
	до 4.0			4.1-7.0		
	b	h	δ	b	h	δ
1.0	1480			1520		
2x1.0	2920	420	100	2960	440	120
3x1.0	4360			4400		



1. Звенья труб устанавливаются на фундамент по слою цементного раствора М200 толщиной 20мм.
2. Наружные поверхности звеньев труб и доковые поверхности фундамента, соприкасающиеся с грунтом, покрываются обмазочной гидроизоляцией БМ-3.
3. Детали гидроизоляции приведены на докум. -10

1484.0-2-29

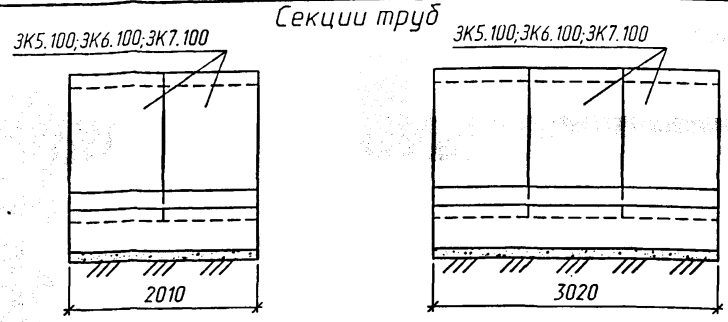
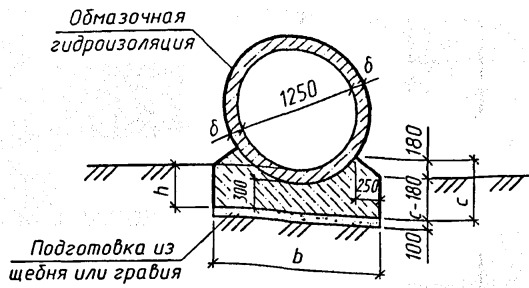
Изм.	Кол.	Лист	№ док.	Подпись	Дата
Разработал				Коен В.	
Проверил				Чупарнова	
Нач.пр.гр.				Чупарнова	
Гл.инж.пр.				Коен Б.	
Н. контр.				Коен Б.	

Средняя часть трубы отв. 1.0; 2x1.0; 3x1.0 с фундаментом типа 3

Стадия	Лист	Листов
Р		1

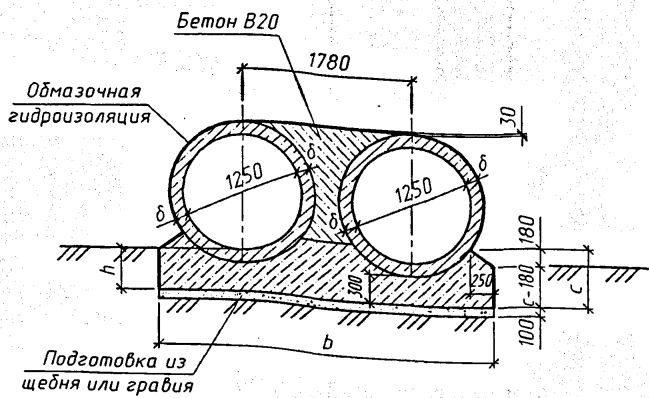
ТРАНСМОСТ

ИЛИ № подл. || Лист № в сетае || Взам. инв. №



Спецификация блоков на секцию

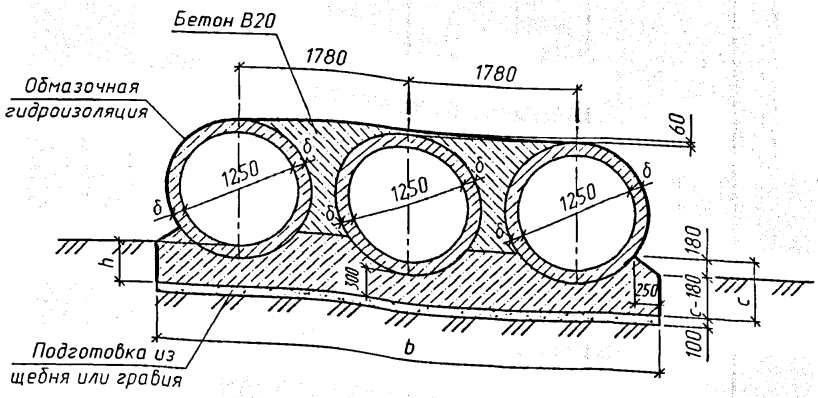
Марка	Наименование	Кол. на секцию						Обозначение документа	Масса ед., т
		2.01м		3.02м		Отверстие, м			
		1.25	2x1.25	3x1.25	1.25	2x1.25	3x1.25		
Высота насыпи до 4.0м									
3К5.100	Звено	2	4	6	3	6	9	1484.0-2-12	1.3
Высота насыпи 4.1-8.0м									
3К6.100	Звено	2	4	6	3	6	9	1484.0-2-12	1.5
Высота насыпи 8.1-20.0м									
3К7.100	Звено	2	4	6	3	6	9	1484.0-2-12	2.0



Размеры, мм

Отверстие, м	Высота насыпи, м											
	до 4.0				4.1-8.0				8.1-20.0			
	b	c	h	δ	b	c	h	δ	b	c	h	δ
1.25	1720				1750				1820			
2x1.25	3500	620	440	120	3530	630	460	140	3600	640	500	180
3x1.25	5280				5310				5380			

1. Звенья труб устанавливаются на фундамент по слою цементного раствора М200 толщиной 20мм.
2. Наружные поверхности звеньев труб и боковые поверхности фундамента, соприкасающиеся с грунтом, покрываются обмазочной гидроизоляцией БМ-3.
3. Детали гидроизоляции приведены на докум. -10



1484.0-2-30

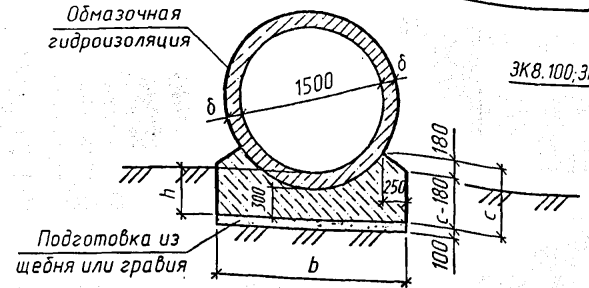
Изм.	Кол.	Лист	№ док.	Подпись	Дата
Разработал	Коен В.			<i>Коен В.</i>	
Проверил	Чупарнова			<i>Чупарнова</i>	
На ч. пр. гр.	Чупарнова			<i>Чупарнова</i>	
Гл. инж. пр.	Коен Б.			<i>Коен Б.</i>	
Н. контр.	Коен Б.			<i>Коен Б.</i>	

Средняя часть трубы отв. 1.25; 2x1.25; 3x1.25 м с фундаментом типа 3

Стадия	Лист	Листов
Р	1	1

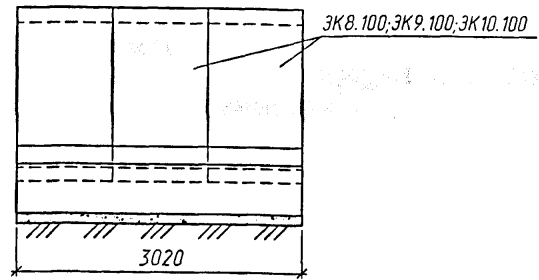
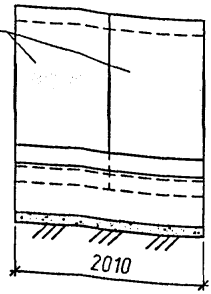


ИНИИ.М. ПОСЛУЖИЛИСЬ И ОСТАТ. 1934М.ИИИ.И.И.



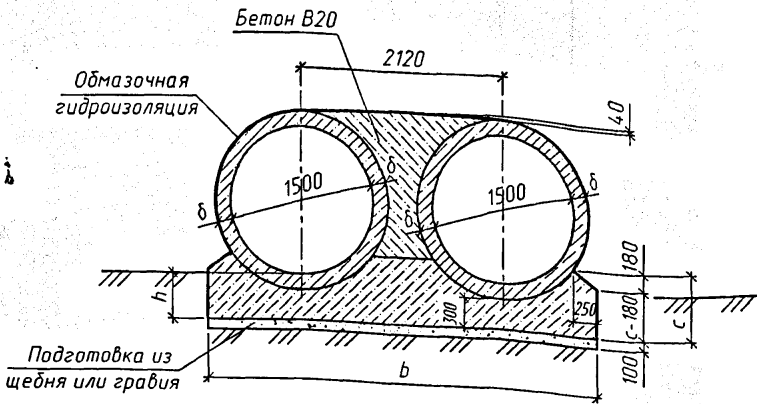
ЭКВ.100;ЭК9.100;ЭК10.100

Секции труб



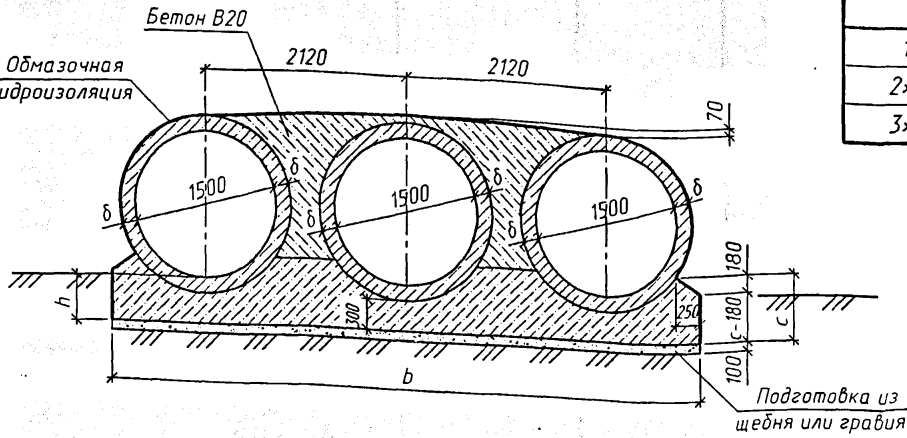
Спецификация блоков на секцию

Марка	Наименование	Кол. на секцию						Обозначение документа	Масса ед., т
		2.01м			3.02м				
		Отверстие, м							
		1.5	2x1.5	3x1.5	1.5	2x1.5	3x1.5		
Высота насыпи до 4.5м									
ЭКВ.100	Звено	2	4	6	3	6	9	1484.0-2-12	1.8
Высота насыпи 4.6-9.0м									
ЭК9.100	Звено	2	4	6	3	6	9	1484.0-2-12	2.1
Высота насыпи 9.1-20.0м									
ЭК10.100	Звено	2	4	6	3	6	9	1484.0-2-12	3.0



Размеры, мм

Отверстие, м	Высота насыпи, м											
	до 4.5				4.6-9.0				9.1-20.0			
	b	c	h	δ	b	c	h	δ	b	c	h	δ
1.5	1960				1990				2090			
2x1.5	4080	680	460	140	4110	690	480	160	4210	710	540	220
3x1.5	6200				6230				6330			



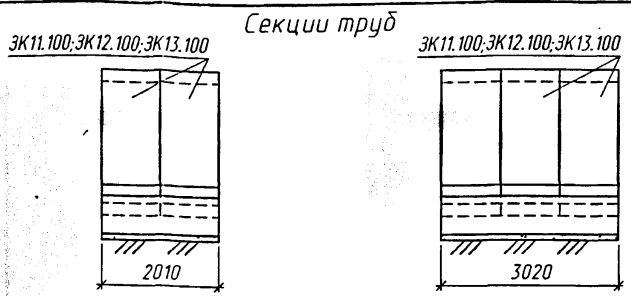
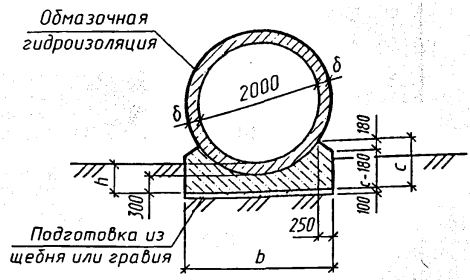
1. Звенья труб устанавливаются на фундамент по слою цементного раствора М200 толщиной 20мм.
2. Наружные поверхности звеньев труб и боковые поверхности фундамента, соприкасающиеся с грунтом, покрываются обмазочной гидроизоляцией БМ-3.
3. Детали гидроизоляции приведены на докум. -10

1484.0-2-31

Изм.	Колич.	Лист № док.	Подпись	Дата	Средняя часть трубы отв. 1.5; 2x1.5; 3x1.5м с фундаментом типа 3	Стадия	Лист	Листов
Разработал	Коен В.	Коен				Р		1
Проверил	Чупарнова							
Нач.пр.гр.	Чупарнова							
Гл.инж.пр.	Коен Б.							
Н. контр.	Коен Б.							

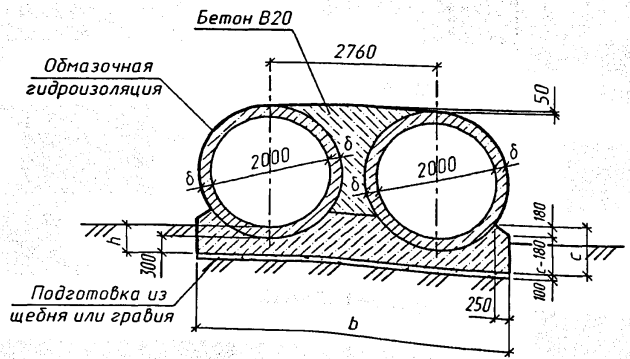


Инв.№ подл./Подпись и дата/Взам.инв.№



Спецификация блоков на секцию

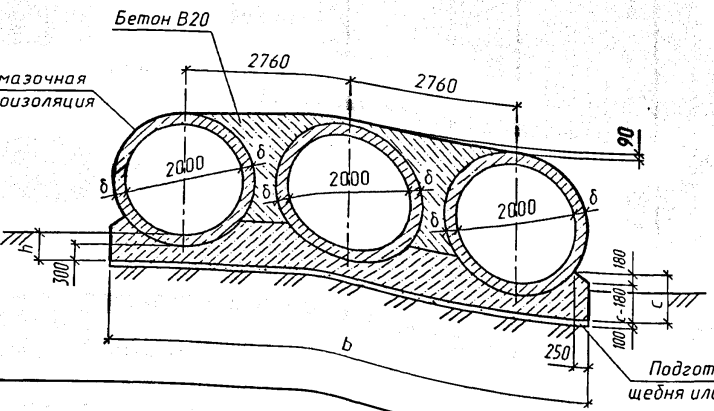
Марка	Наименование	Кол. на секцию						Обозначение документа	Масса ед., т
		2.0 м			3.02 м				
		Отверстие, м							
		2.0	2×2.0	3×2.0	2.0	2×2.0	3×2.0		
Высота насыпи до 5.0 м									
ЭК11.100	звено	2	4	6	3	6	9	1484.0-2-12	2.7
Высота насыпи 5.1-9.0 м									
ЭК12.100	звено	2	4	6	3	6	9	1484.0-2-12	3.5
Высота насыпи 9.1-20.0 м									
ЭК13.100	звено	2	4	6	3	6	9	1484.0-2-12	4.2



Размеры, мм

Отверстие, м	Высота насыпи, м											
	до 5.0				5.1-9.0				9.1-20.0			
	b	c	h	δ	b	c	h	δ	b	c	h	δ
2.0	2400				2460				2530			
2×2.0	5160	800	480	160	5220	810	520	200	5290	830	560	240
3×2.0	7920				7980				8050			

1. Звенья труб устанавливаются на фундамент по слою цементного раствора М200 толщиной 20 мм.
2. Наружные поверхности звеньев труб и доковые поверхности фундамента, соприкасающиеся с грунтом, покрываются обмазочной гидроизоляцией БМ-3.
3. Детали гидроизоляции приведены на докум. - 10




1484.0-2-32

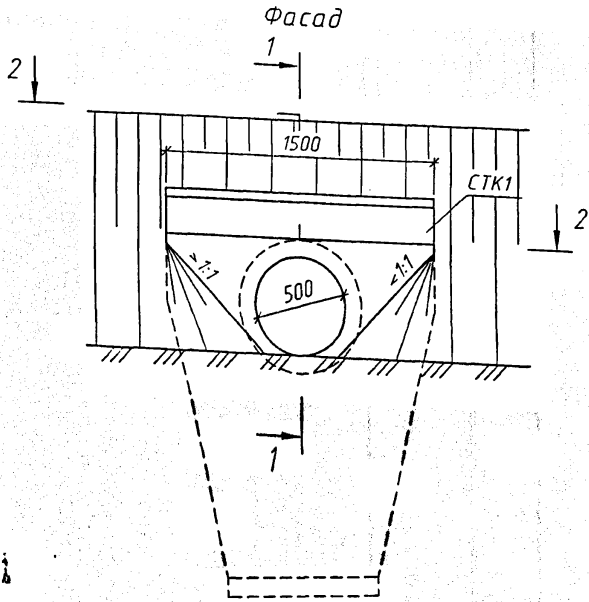
Изм.	Кол.	Лист	№ док.	Подпись	Дата
Разработал	Коен В.			Коен В.	
Проверил	Чупарнова			Чупарнова	
Нач. пр. гр.	Чупарнова			Чупарнова	
Гл. инж. пр.	Коен Б.			Коен Б.	
Н. контр.	Коен Б.			Коен Б.	

Средняя часть трубы отв. 2.0; 2×2.0; 3×2.0 м с фундаментом типа 3

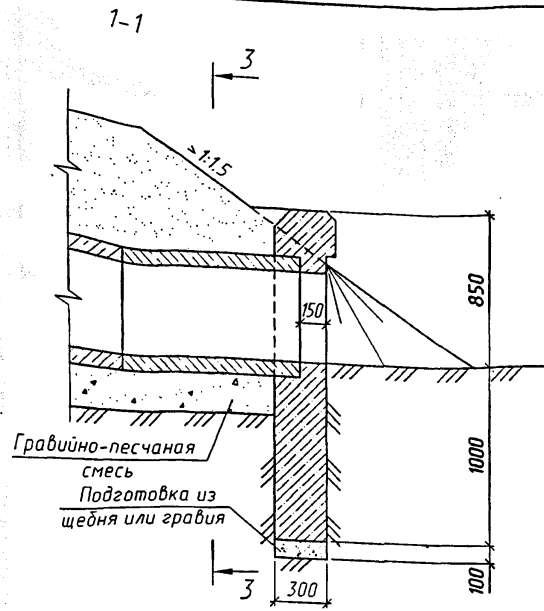
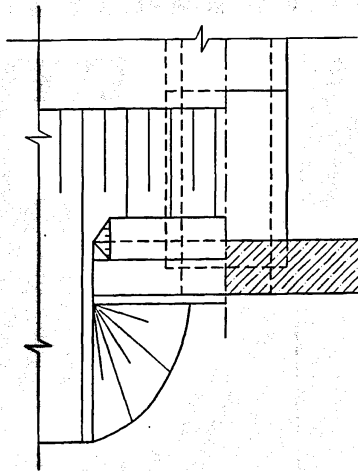
1484.0-2-32		
Лист	Лист	Листов
Р		1



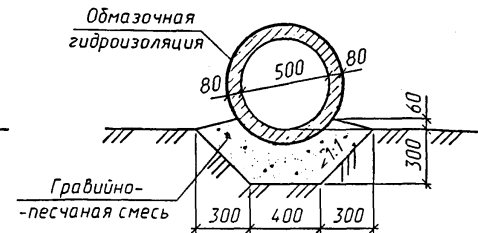
Инд. № табл. Подпись и дата. Взам. инв. №



2-2



3-3
(насыпь не показана)



Спецификация блоков на оголовок

Марка	Наименование	Кол.	Обозначение документа	Масса ед., т
СТК1	Стенка порталная	1	1484.0-2-12	1.6

1. Наружные поверхности звеньев труб и стенок оголовка, соприкасающиеся с грунтом покрываются обмазочной гидроизоляцией БМ-3.
2. Детали гидроизоляции приведены на докум. -10

1484.0-2-33

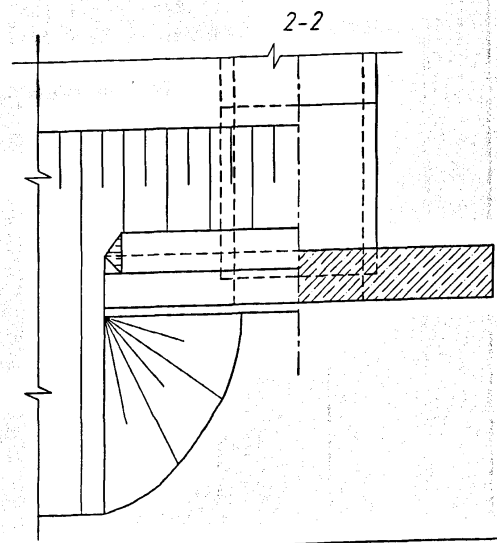
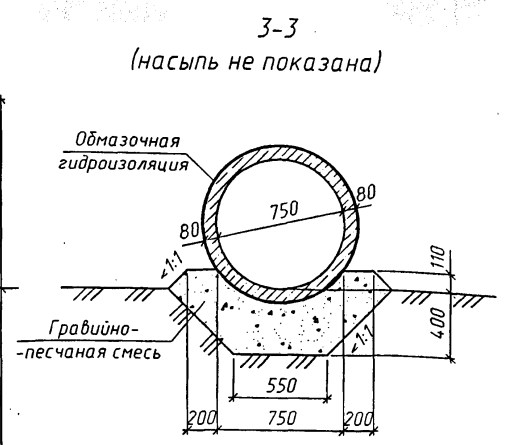
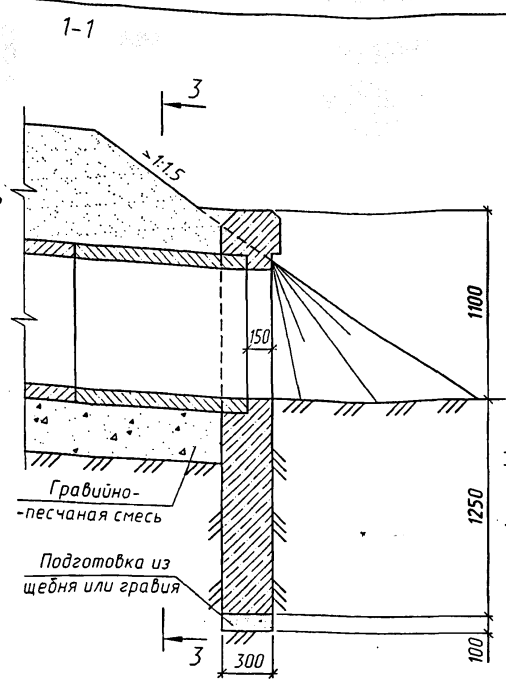
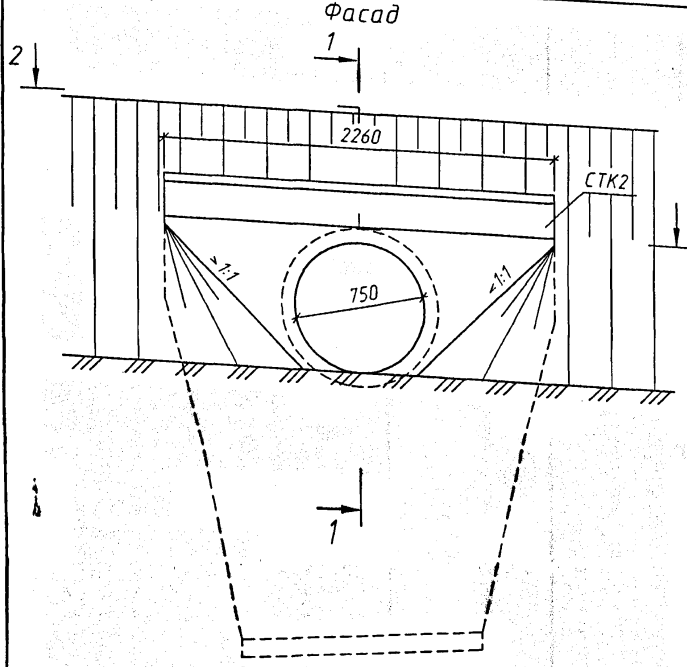
Изм.	Колуч.	Лист	№ док.	Подпись	Дата

Оголовок бесфундаментной трубы отв. 0.5м

Стадия	Лист	Листов
Р	1	1



Инв.№ подл./подпись и дата/Взам.инв.№



Спецификация блоков на оголовок

Марка	Наименование	Кол.	Обозначение документа	Масса ед., т
СТК2	Стенка порталная	1	1484.0-2-12	3.1

1. Наружные поверхности звеньев труб и стенок оголовка, соприкасающиеся с грунтом покрываются обмазочной гидроизоляцией БМ-3.
2. Детали гидроизоляции приведены на докум. - 10

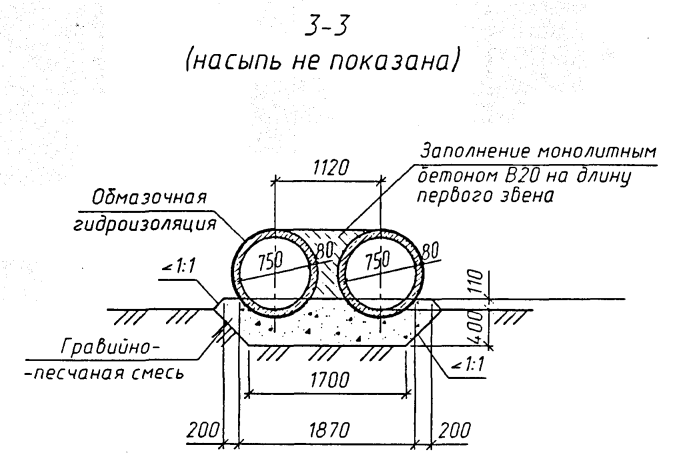
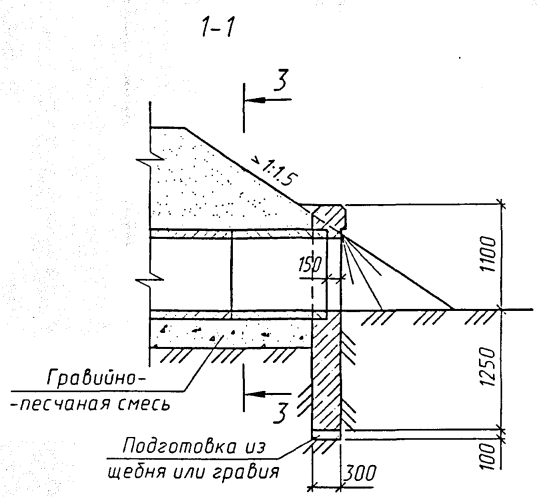
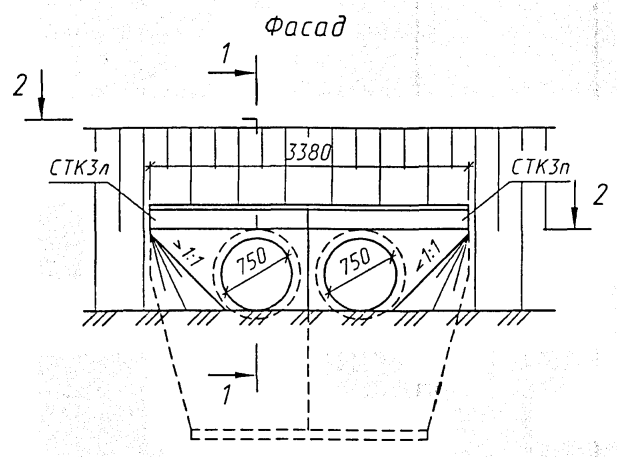
1484.0-2-34

Изм.	Кол.	Лист	№ док.	Подпись	Дата
Разработал	Коен В.			Коен В.	
Проверил	Чупарнова			Чупарнова	
Нач.пр.гр.	Чупарнова			Чупарнова	
Гл.инж.пр.	Коен Б.			Коен Б.	
Н. контр.	Коен Б.			Коен Б.	

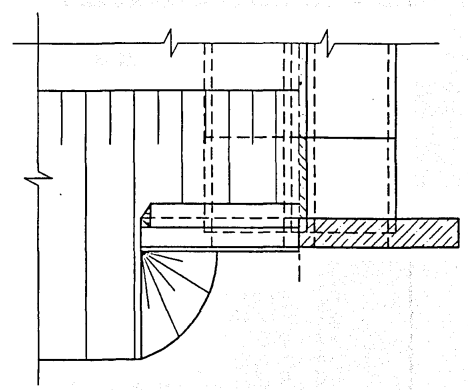
Оголовок бесфундаментной трубы отв. 0.75м

Студия	Лист	Листов
Р		1

Исполнитель: Коен В. Дата: 14.08.2014



2-2



Спецификация блоков на оголовок

Марка	Наименование	Кол.	Обозначение документа	Масса ед., т
СТКЗп	Стенка порталная	2	1484.0-2-12	2.3


1. Наружные поверхности звеньев труб и стенок оголовка, соприкасающиеся с грунтом покрываются обмазочной гидроизоляцией БМ-3.
2. Детали гидроизоляции приведены на докум. - 10

1484.0-2-35

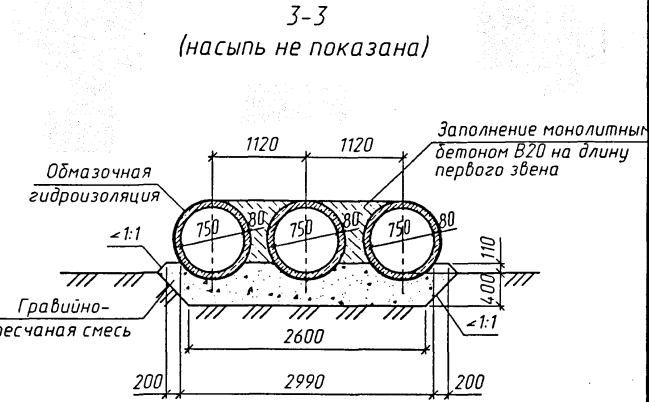
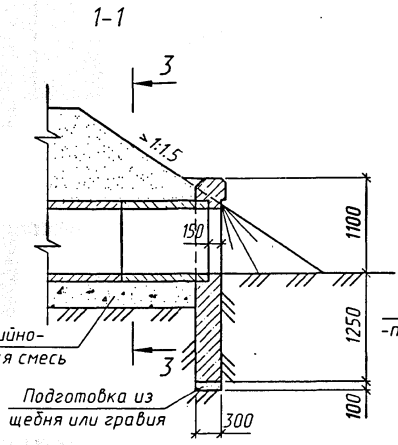
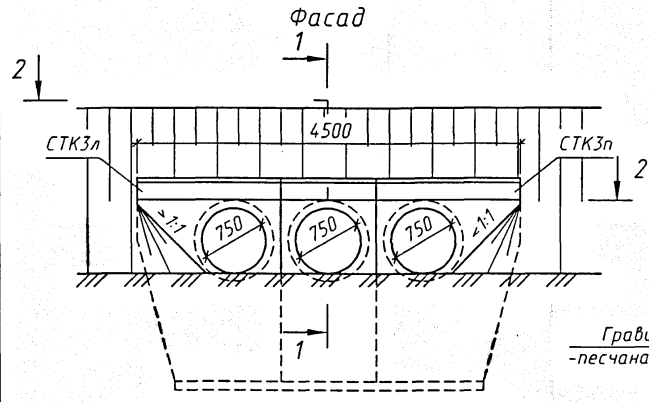
Изм.	Кол.	Лист	№ док.	Подпись	Дата
				Коен В.	
				Чупарнова	
				Коен Б.	
				Коен Б.	

Оголовок бесфундаментной трубы отв. 2x0.75м

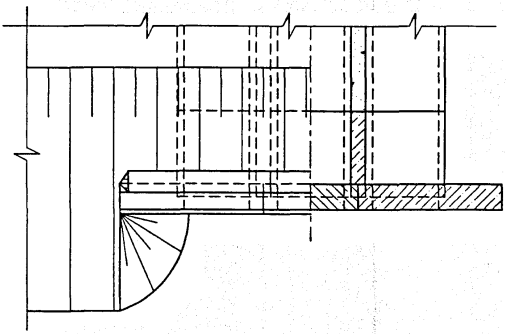
Стадия	Лист	Листов
Р		1



ИНИИУ ПОДЛИСЛАПИСЬ И СЛТА ЦВЗМ.ИНО.Н.



2-2



· Спецификация блоков на оголовок

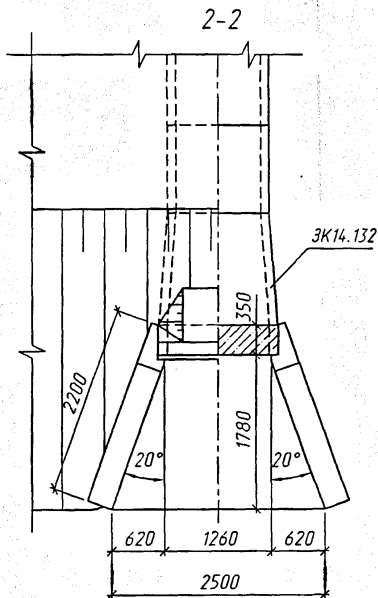
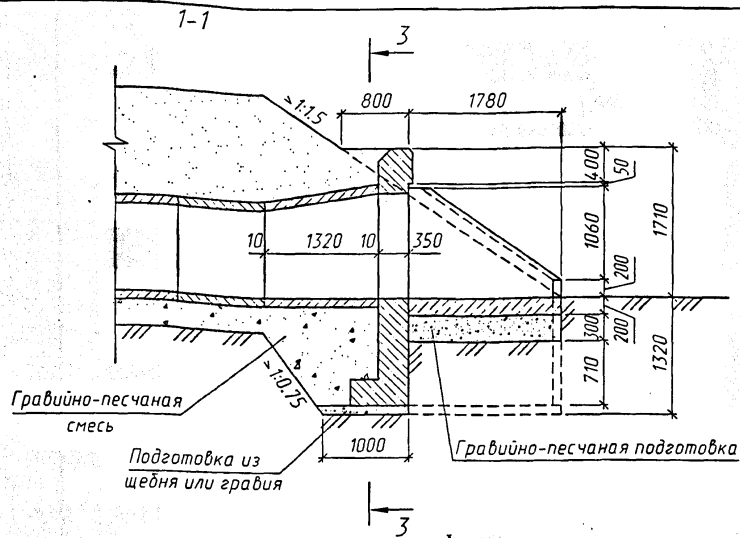
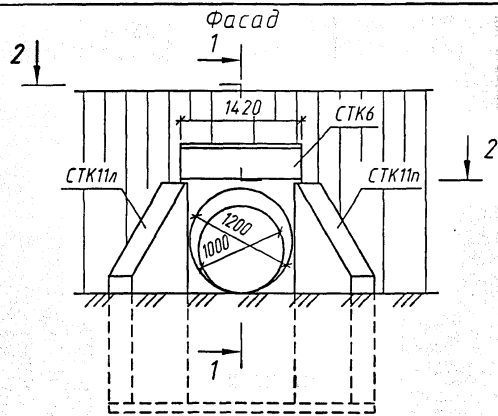
Марка	Наименование	Кол.	Обозначение документа	Масса ед., т
СТКЗпл	Стенка порталная	2	14 84.0-2-12	2.3
СТК4		1		1.5

1. Наружные поверхности звеньев труб и стенок оголовка, соприкасающиеся с грунтом покрываются обмазочной гидроизоляцией БМ-3.
2. Детали гидроизоляции приведены на докум. -10

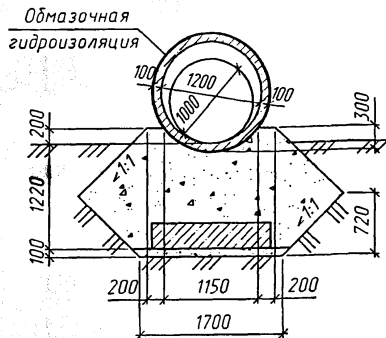
14 84.0-2-36

Изм.	Кол.	Лист	№ док.	Подпись	Дата	Оголовок бесфундаментной трубы отв. 3x0.75м	Стадия	Лист	Листов
Разработал	Коен В.						Р		1
Проверил	Чупарнова								
Нач.пр.гр.	Чупарнова								
Гл.инж.пр.	Коен Б.								
Н. контр.	Коен Б.								





3-3
(насыпь не показана)



Спецификация блоков на оголовок

Марка	Наименование	Кол.	Обозначение документа	Масса ед., т
ЭК14.132	Звено	1		1.3
СТК6	Стенка порталная	1	1484.0-2-12	3.0
СТК11п	Стенка откосная	2		3.1


1. Наружные поверхности звеньев труб и стенок оголовка, соприкасающиеся с грунтом покрываются обмазочной гидроизоляцией БМ-3.
2. Детали гидроизоляции приведены на докум. -10

1484.0-2-37

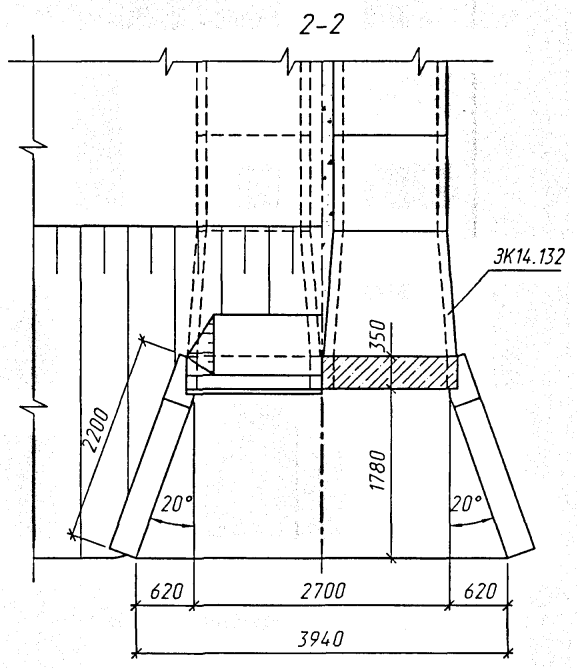
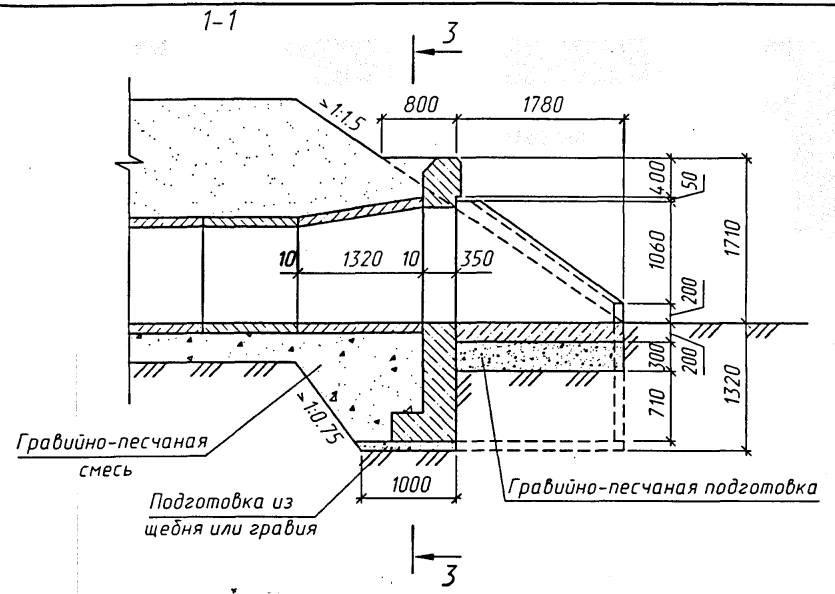
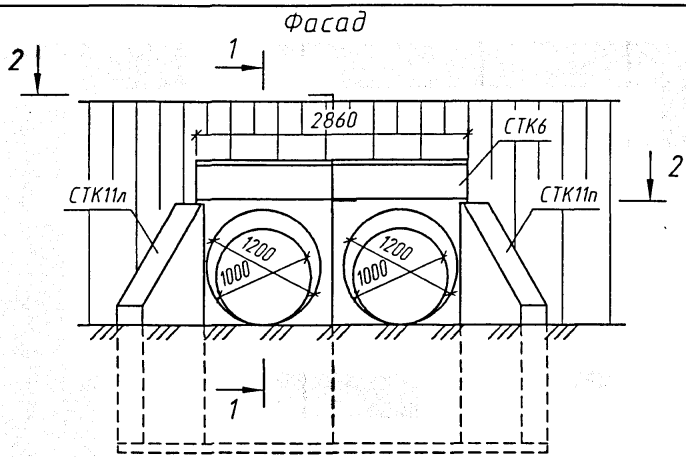
Изм.	Колуч.	Лист № док.	Подпись	Дата

Оголовок бесфундаментной
трубы отв. 1.0м

Студия	Лист	Листов
Р		1



Имя, № подл./Подпись и дата /Взам. инв. №

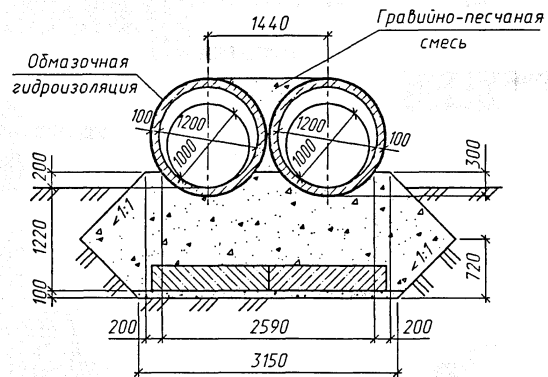


1. Наружные поверхности звеньев труб и стенок оголовка, соприкасающиеся с грунтом покрываются обмазочной гидроизоляцией БМ-3.
2. Детали гидроизоляции приведены на докум. -10

Инв. № подл. Подпись и дата. Взам. инв. №

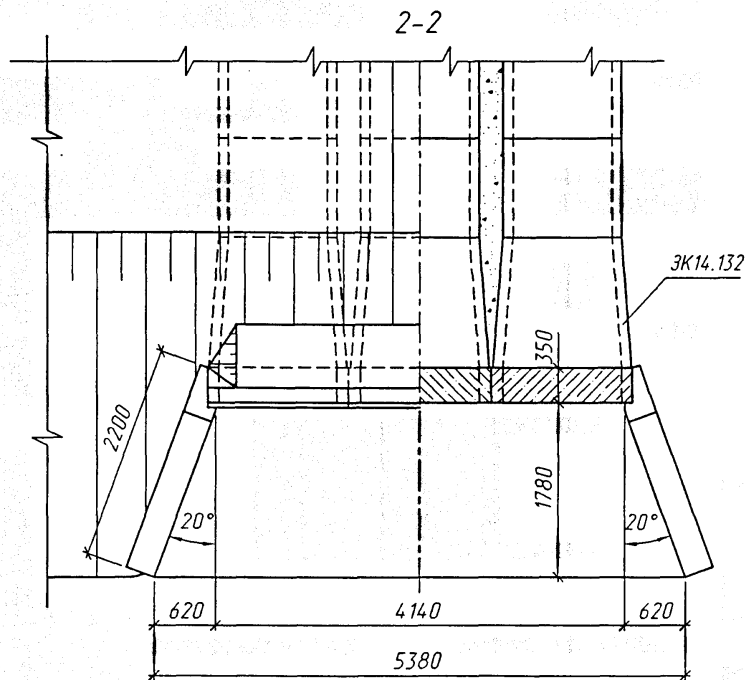
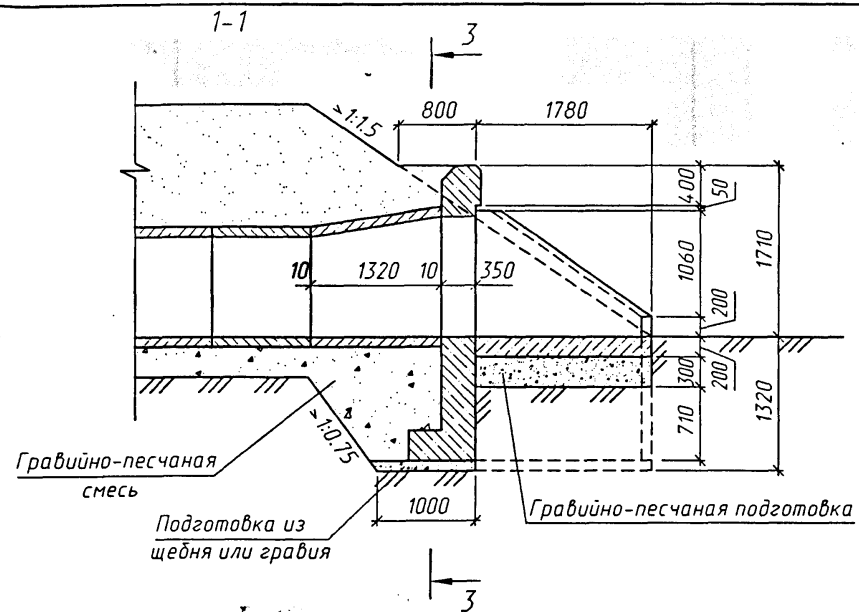
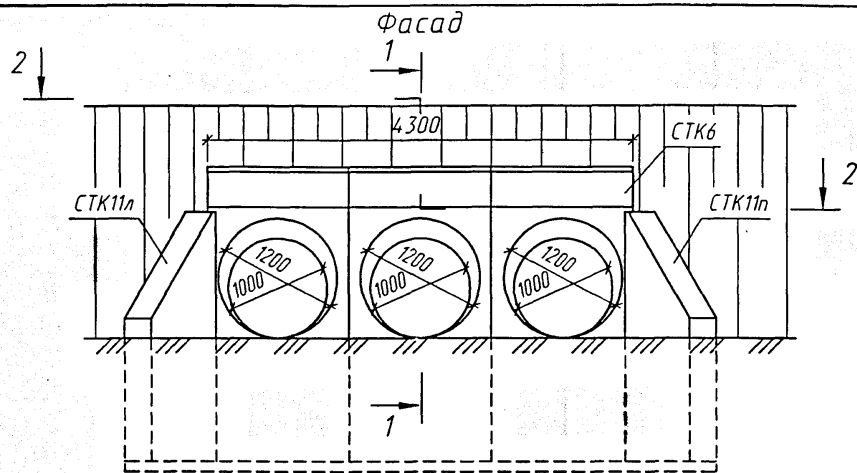
					1484.0-2-38		
Изм.	Колич.	Лист	№ док.	Подпись	Дата		
Разработал	Коен В.	Лист				Стadia	Лист
Проверил	Чупарнова					Р	1
Нач. пр. гр.	Чупарнова						2
Гл. инж. пр.	Коен Б.					Оголовок бесфундаментной трубы отв. 2x1.0м	
Н. контр.	Коен Б.						

3-3
(насыпь не показана)



Спецификация блоков на оголовок

Марка	Наименование	Кол.	Обозначение документа	Масса ед., т
ЗК14.132	Звено	2	1484.0-2-12	1.3
СТК6	Стенка портальная	2		3.0
СТК11пл	Стенка откосная	2		3.1



1. Наружные поверхности звеньев труб и стенок оголовка, соприкасающиеся с грунтом покрываются обмазочной гидроизоляцией БМ-3.
2. Детали гидроизоляции приведены на докум. -10

Изм.	Колич.	Лист	№ док.	Подпись	Дата
Разработал		Коен В.		Коен	
Проверил		Чупарнова		Чупарнова	
Нач. пр. гр.		Чупарнова		Чупарнова	
Гл. инж. пр.		Коен Б.		Коен Б.	
Н. контр.		Коен Б.		Коен Б.	

1484.0-2-39

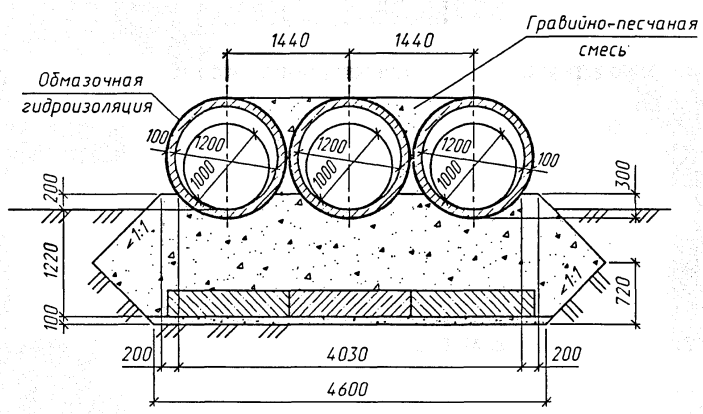
Оголовок бесфундаментной
трубы отв. 3х1.0м

Стадия	Лист	Листов
Р	1	2



Инв. № подл. Подпись и дата Взам. инв. №

3-3
(насыпь не показана)



Спецификация блоков на оголовки

Марка	Наименование	Кол.	Обозначение документа	Масса ед., т
ЭК14.132	Звено	3	1484.0-2-12	1.3
СТК6	Стенка порталная	3		3.0
СТК11пл	Стенка откосная	2		3.1

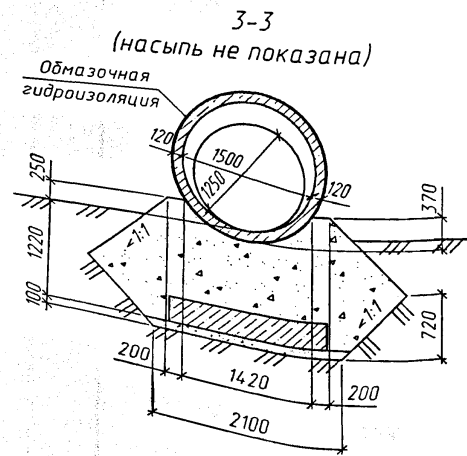
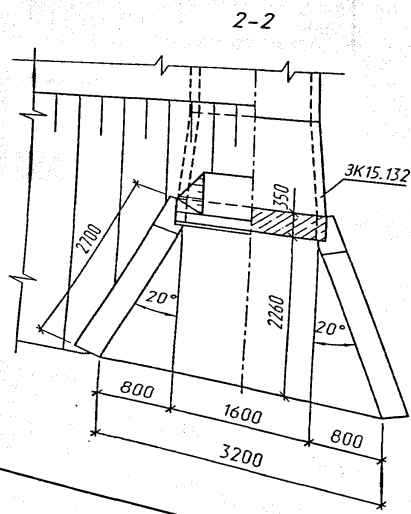
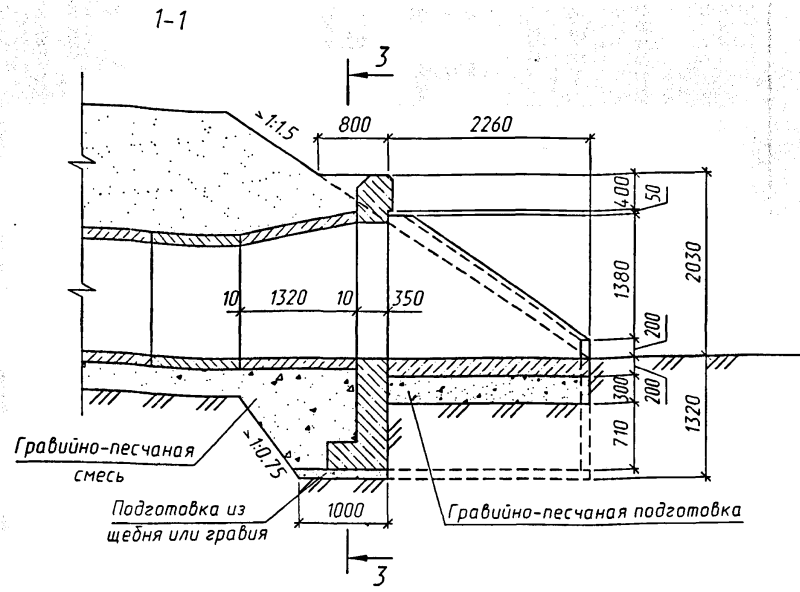
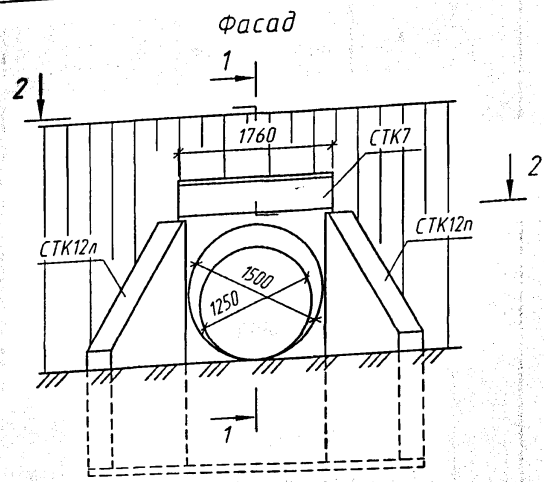
Инв. № подл. Подпись и дата. Взам. инв. №



Изм.	Колуч	Лист	№ док	Подпись	Дата

1484.0-2-39

Лист
2



Спецификация блоков на оголовок

Марка	Наименование	Кол.	Обозначение документа	Масса ед., т
ЗК15.132	Звено	1	1484.0-2-12	1.9
СТК7	Стенка порталная	1		4.0
СТК12пл	Стенка откосная	2		4.2

1. Наружные поверхности звеньев труб и стенок оголовка, соприкасающиеся с грунтом покрываются обмазочной гидроизоляцией БМ-3.
2. Детали гидроизоляции приведены на докум. -10

1484.0-2-40

Изм.	Кол.	Лист	№ док.	Подпись	Дата
Разработал	Коен В.			Коен В.	
Проверил	Чипарнова			Чипарнова	
Нач. пр. гр.	Чипарнова			Чипарнова	
Гл. инж. пр.	Коен Б.			Коен Б.	
Н. контр.	Коен Б.			Коен Б.	

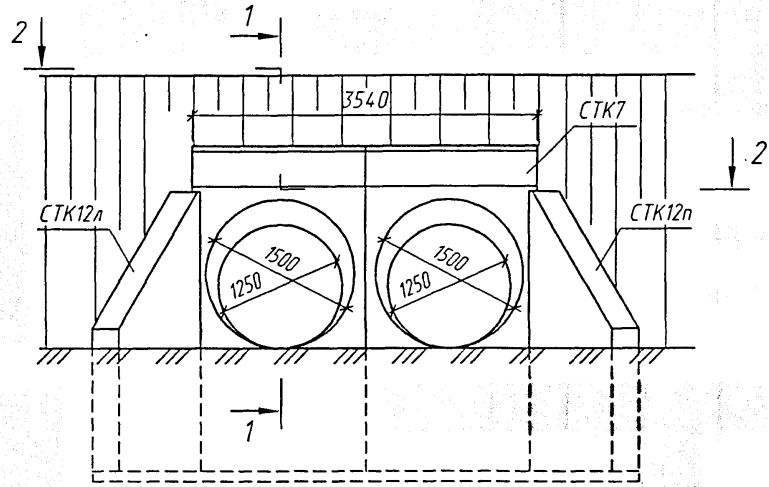
Оголовок бесфундаментной
трубы отв. 1.25м

Стация	Лист	Листов
Р		1

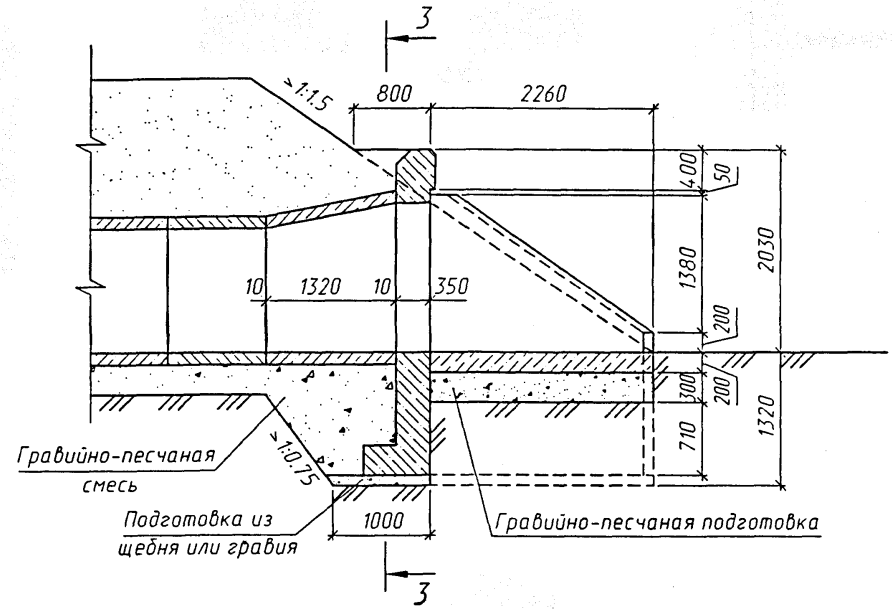


Изм. № подл. Подпись и дата

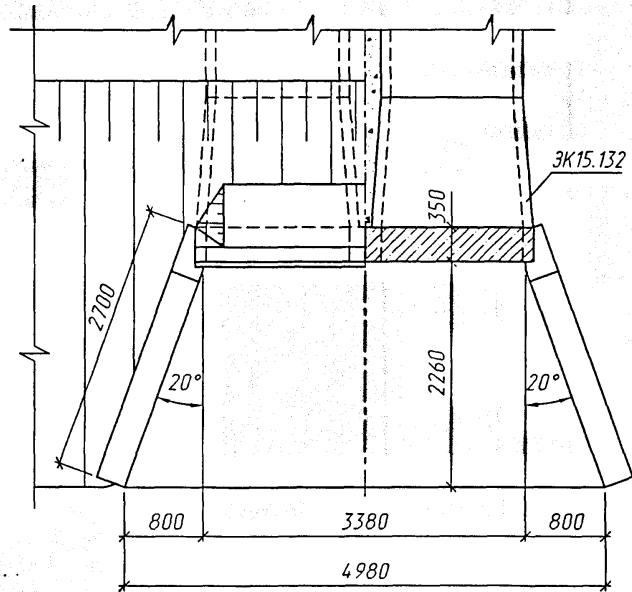
Фасад



1-1




2-2

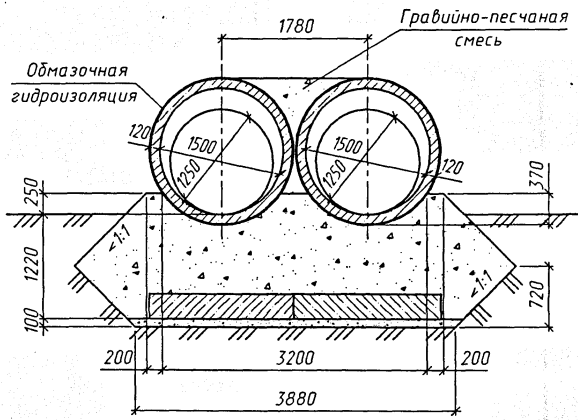


1. Наружные поверхности звеньев труб и стенок оголовка, соприкасающиеся с грунтом покрываются обмазочной гидроизоляцией БМ-3.
2. Детали гидроизоляции приведены на докум. -10

Инв. № подл. Подпись и дата. Взам. инв. №

					1484.0-2-41					
Изм.	Кол.	Лист	№ док.	Подпись	Дата	Оголовок бесфундаментной трубы отв. 2×1.25м		Стадия	Лист	Листов
Разработал	Коен В.			Коен				Р	1	2
Проверил	Чупарнова									
Нач. пр. гр.	Чупарнова									
Гл. инж. пр.	Коен Б.									
Н. контр.	Коен Б.									

3-3
(насыпь не показана)



Спецификация блоков на оголовок

Марка	Наименование	Кол.	Обозначение документа	Масса ед., т
ЭК15.132	Звено	2	1484.0-2-12	1.9
СТК7	Стенка порталная	2		4.0
СТК12пл	Стенка откосная	2		4.2

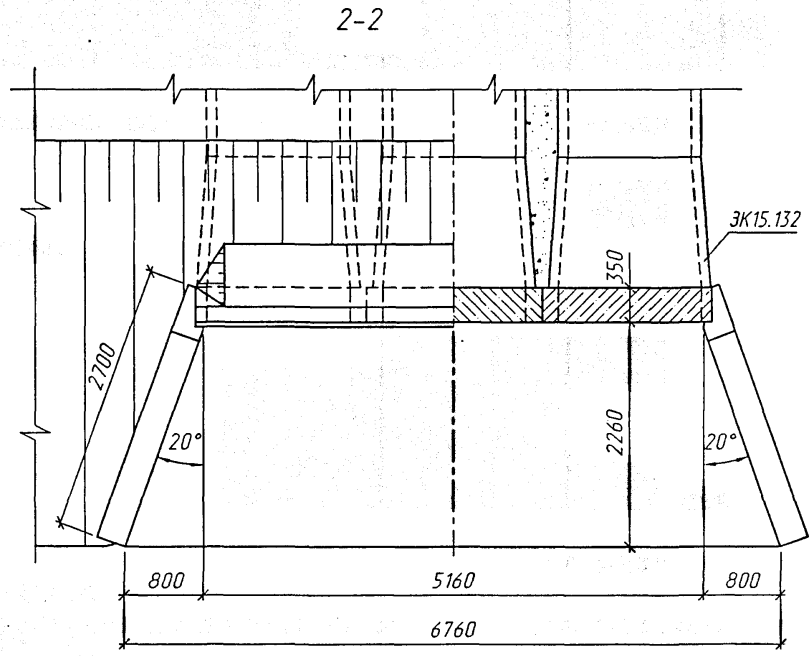
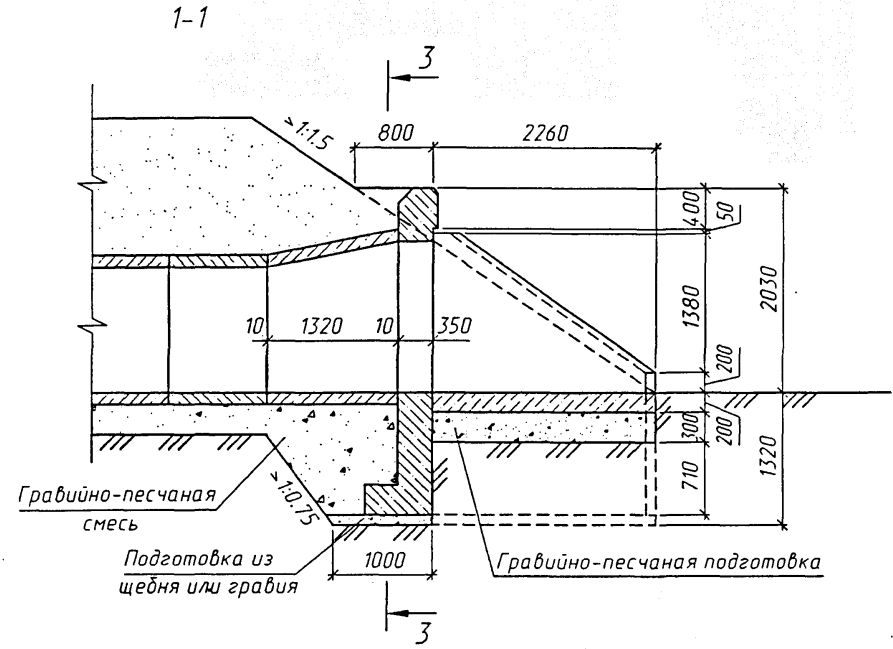
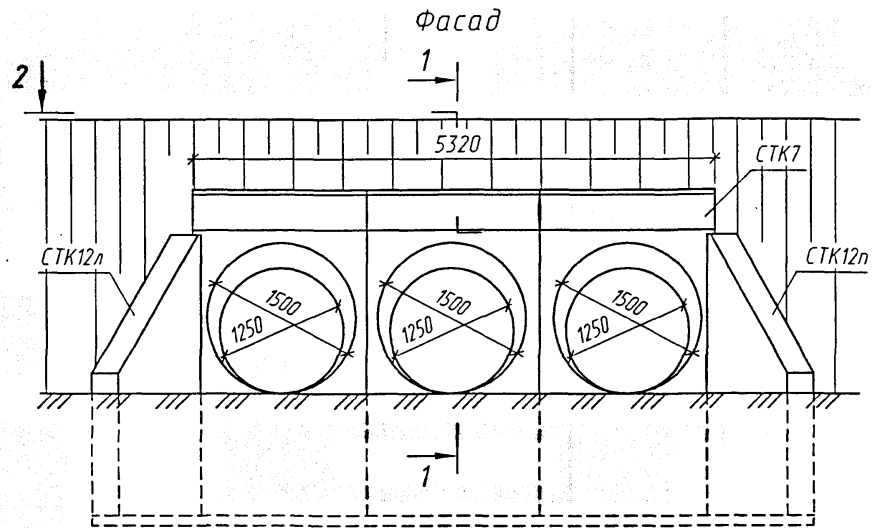
Инв. № подл. Подпись и дата. Взам. инв. №




Изм.	Кол.	Лист	№ док.	Подпись	Дата

1484.0-2-41

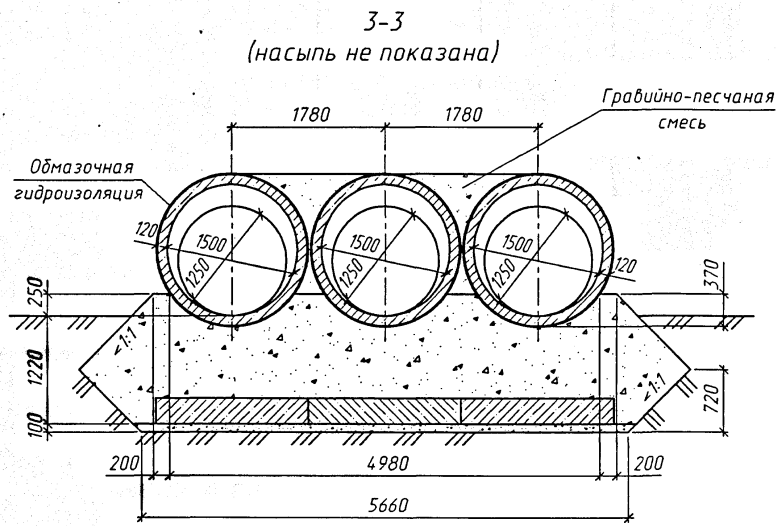
Лист
2



1. Наружные поверхности звеньев труб и стенок оголовка, соприкасающиеся с грунтом покрываются обмазочной гидроизоляцией БМ-3.
2. Детали гидроизоляции приведены на докум. -10

						1484.0-2-42					
Изм.	Хол.ч.	Лист	№ док.	Подпись	Дата	Оголовок бесфундаментной трубы отв. 3x1.25м					
Разработал	Коев В.	Коев							Стадия	Лист	Листов
Проверил	Чупарнова	Чупарнова							Р	1	2
Нач.пр.гр.	Чупарнова	Чупарнова									
Гл.инж.пр.	Коев Б.	Коев Б.									
Н. контр.	Коев Б.	Коев Б.									

Инв.№ подл. Подпись и дата. Взам.инв.№



Спецификация блоков на оголовок

Марка	Наименование	Кол.	Обозначение документа	Масса ед., т
ЭК15.132	Звено	3	1484.0-2-12	1.9
СТК7	Стенка порталная	3		4.0
СТК12пл	Стенка откосная	2		4.2

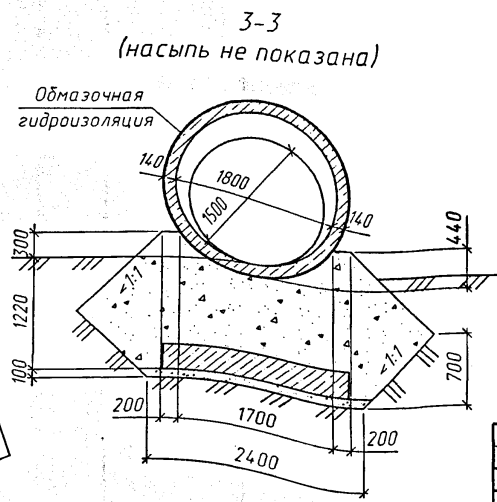
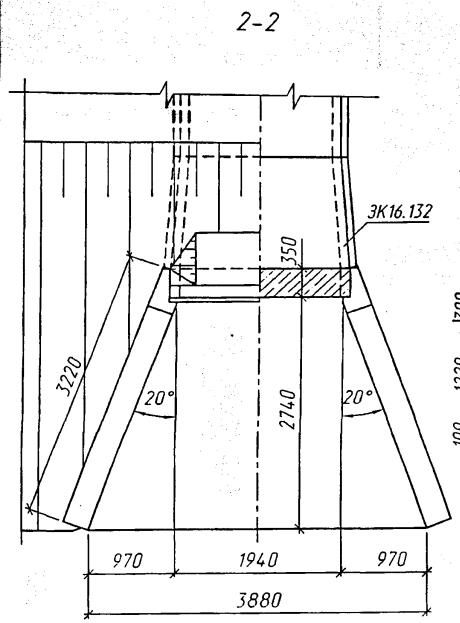
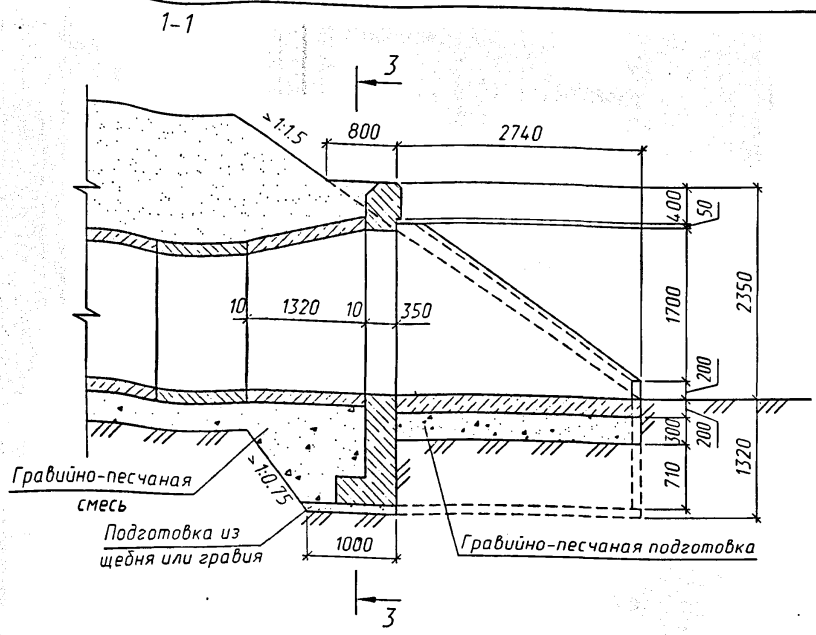
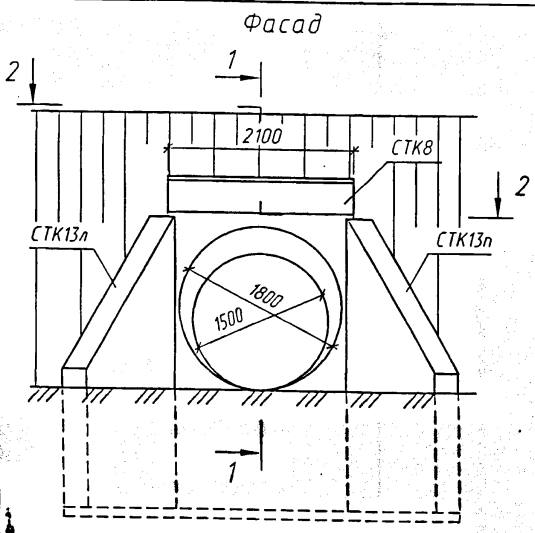
Инв. № подл. | Подпись и дата | Взам. инв. №



Изм.	кол.уч.	Лист	№ док.	Подпись	Дата
------	---------	------	--------	---------	------

1484.0-2-42

Лист
2



Спецификация блоков на оголовок

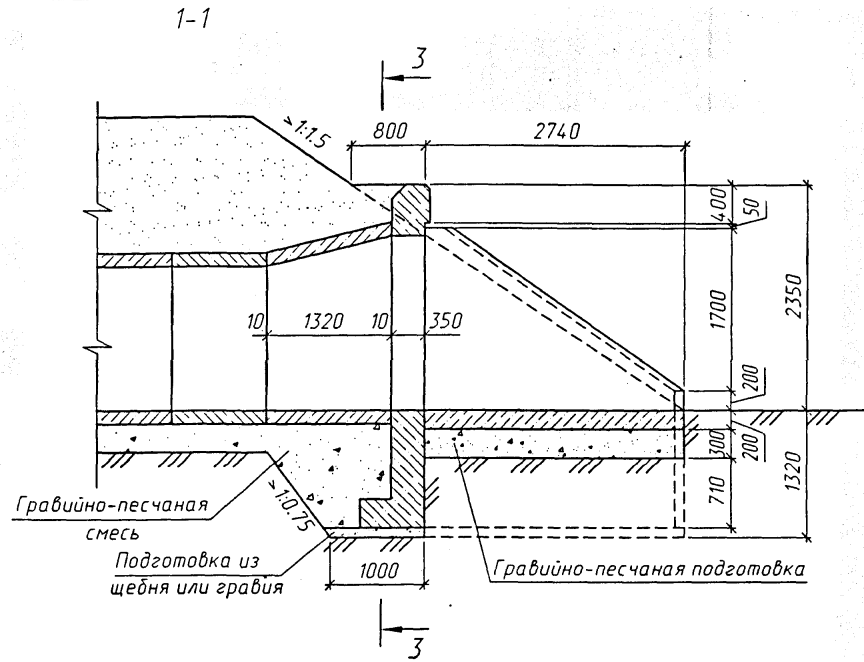
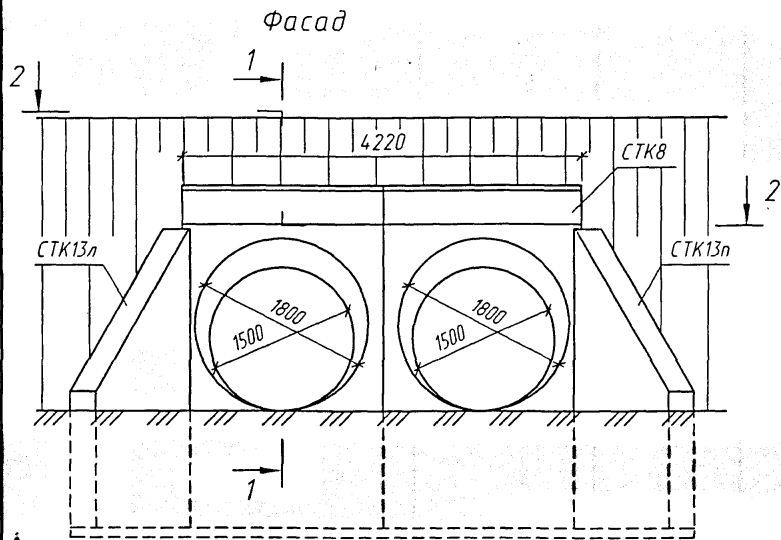
Марка	Наименование	Кол.	Обозначение документа	Масса ед., т
ЗК16.132	Звено	1	1484.0-2-12	2.6
СТКВ	Стенка порталная	1		4.9
СТК13лл	Стенка откосная	2		5.4

1. Наружные поверхности звеньев труб и стенок оголовка, соприкасающиеся с грунтом покрываются обмазочной гидроизоляцией БМ-3.
2. Детали гидроизоляции приведены на докум. -10

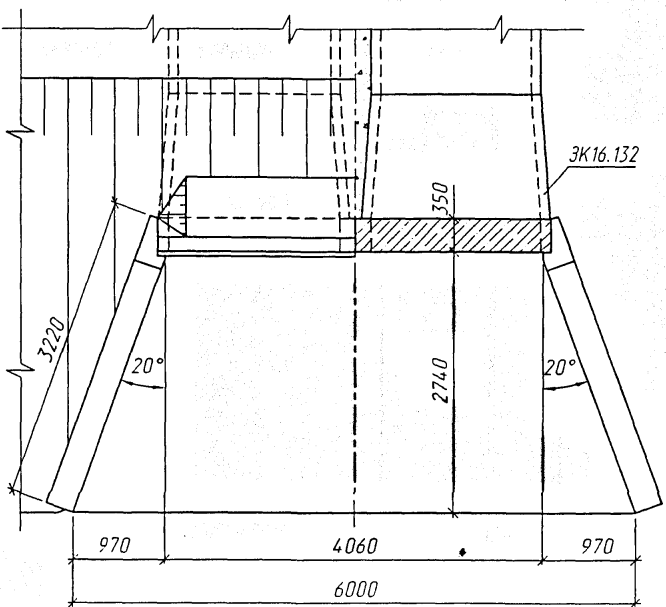
1484.0-2-43

Изм.	Кол.изм.	Лист	№ док.	Подпись	Дата	Оголовок бесфундаментной трубы отв. 1.5м	Стадия	Лист	Листов
							Р		1
Разработал			Коен В.	Коен В.			ТРАНСМОСТ		
Проверил			Чупарнова	Чупарнова					
Нач.пр.гр.			Чупарнова	Чупарнова					
Гл.инж.пр.			Коен Б.	Коен Б.					
Н. контр.			Коен Б.	Коен Б.					

Инв.№ подл. Подпись и дата Взам.инв.№



2-2



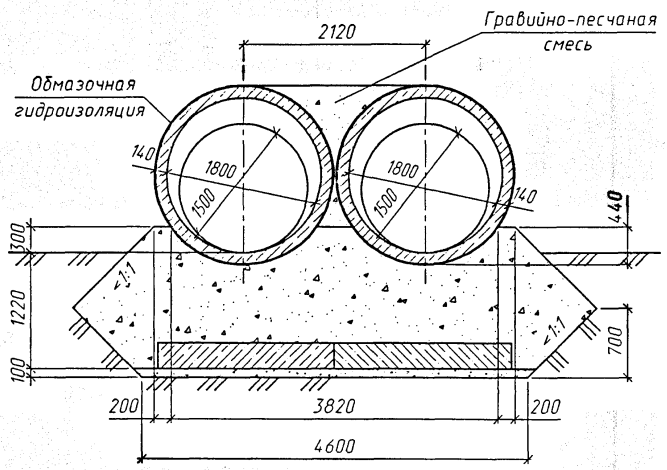
1. Наружные поверхности звеньев труб и стенок оголовка, соприкасающиеся с грунтом покрываются обмазочной гидроизоляцией БМ-3.
2. Детали гидроизоляции приведены на докум. -10

Инв.№ подл. Подпись и дата Взам.инв.№

						1484.0-2-44			
Изм.	Колич.	Лист	№ док.	Подпись	Дата	Оголовок бесфундаментной трубы отв. 2×1.5м	Стадия	Лист	Листов
Разработал	Коен В.			Коен В.			Р	1	2
Проверил	Чупарнова			Чупарнова					
Нач. пр. гр.	Чупарнова			Чупарнова					
Гл. инж. пр.	Коен Б.			Коен Б.					
Н. контр.	Коен Б.			Коен Б.					



3-3
(насыпь не показана)



Спецификация блоков на оголовок

Марка	Наименование	Кол.	Обозначение документа	Масса ед., т
ЭК16.132	Звено	2	1484.0-2-12	2.6
СТКВ	Стенка порталная	2		4.9
СТК13пл	Стенка откосная	2		5.4

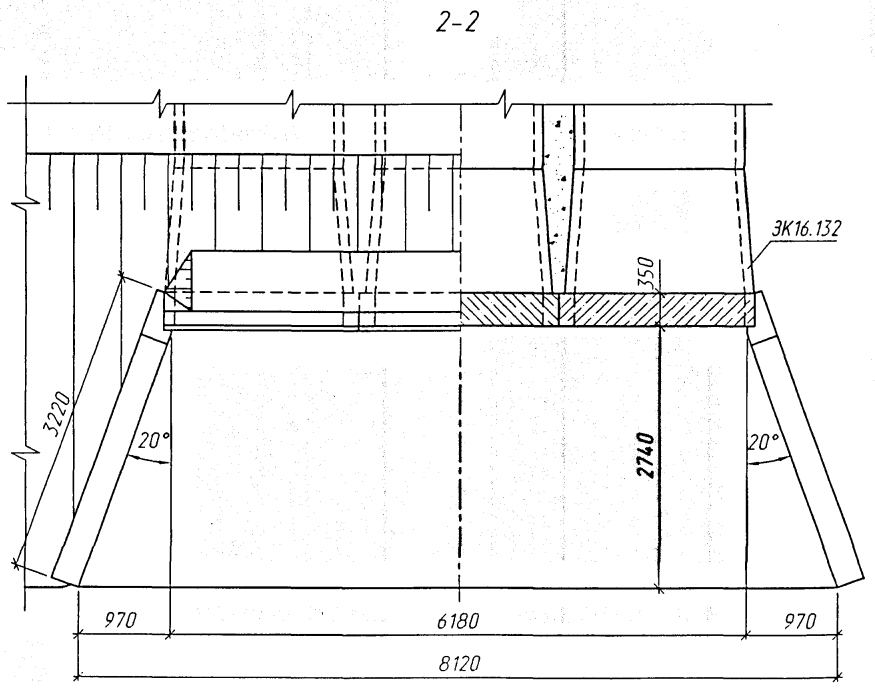
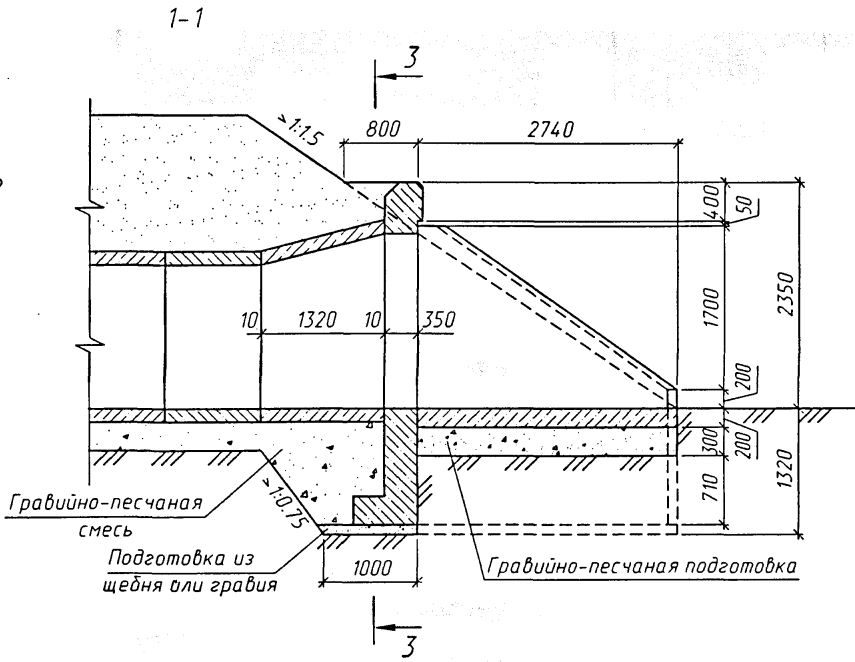
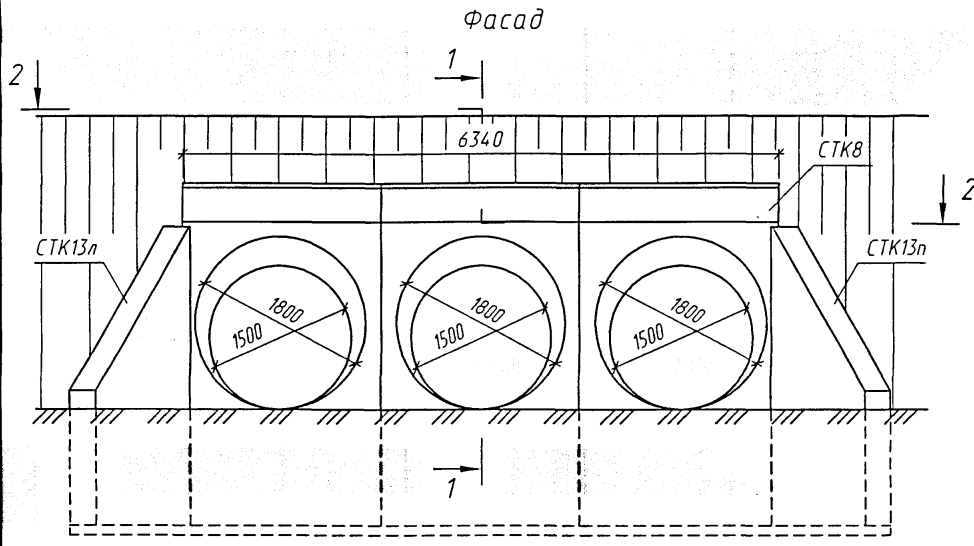
Инф. № подл. Подпись и дата Взятый №



Изм.	Кол.	Лист	№ док.	Подпись	Дата

1484.0-2-44

Лист
2

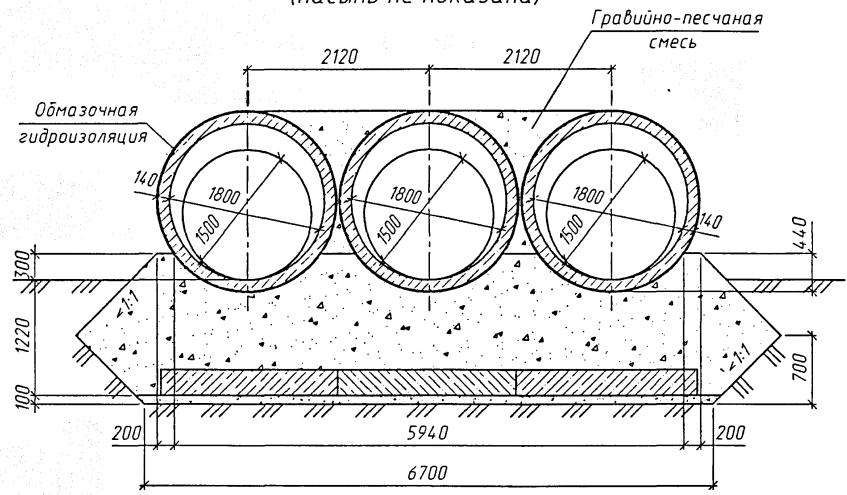


1. Наружные поверхности звеньев труб и стенок оголовка, соприкасающиеся с грунтом покрываются обмазочной гидроизоляцией БМ-3.
2. Детали гидроизоляции приведены на докум. -10

Инв. № подл. Подпись и дата. Взам. инв. №

					1484.0-2-45			
Изм.	Колич.	Лист	№ док.	Подпись	Дата	Оголовок бесфундаментной трубы отв. 3x1.5м		
Разработал	Коен В.			Коси				
Проверил	Чипарнова							
Нач. пр. гр.	Чипарнова							
Гл. инж. пр.	Коен Б.							
Н. контр.	Коен Б.							
						Стадия	Лист	Листов
						Р	1	2

3-3
(насыпь не показана)



Спецификация блоков на оголовок

Марка	Наименование	Кол.	Обозначение документа	Масса ед., т
ЭК16.132	Звено	3	14.84.0-2-12	2.6
СТК8	Стенка порталная	3		4.9
СТК13пл	Стенка откосная	2		5.4

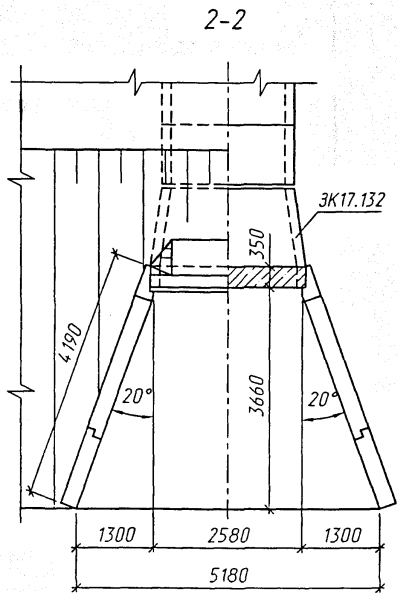
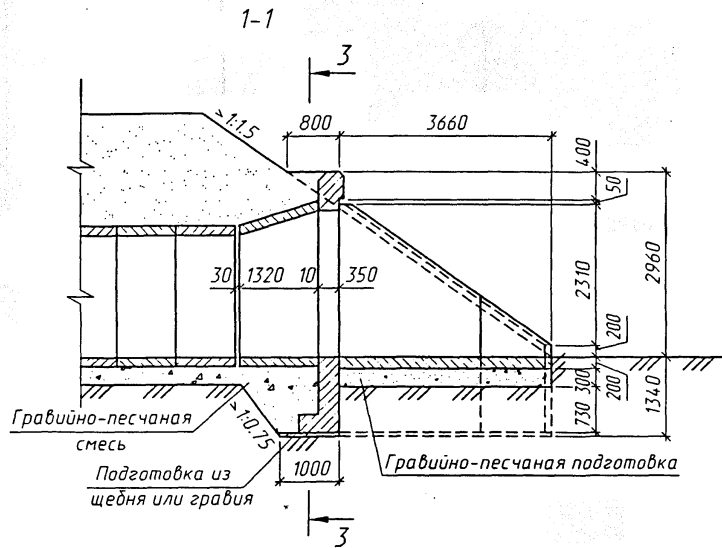
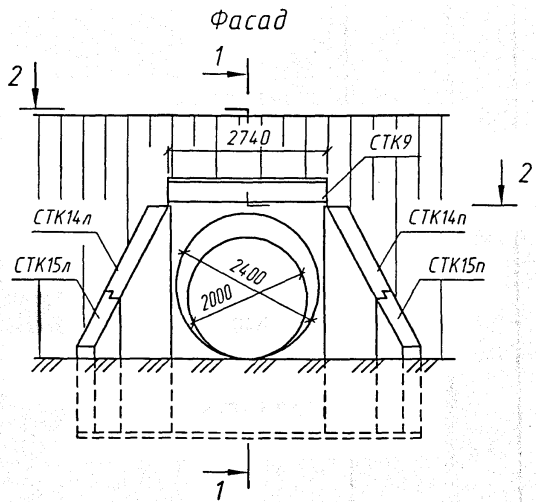
Инв. № подл. Подпись и дата. Взам. инв. №



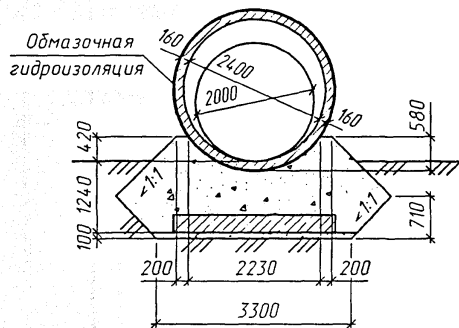
Изм.	Кол.	Лист	№ док.	Подпись	Дата

1484.0-2-45

Лист
2



3-3
(насыпь не показана)



Спецификация блоков на оголовок

Марка	Наименование	Кол.	Обозначение документа	Масса ед., т
ЗК17.132	Звено	1	1484.0-2-12	3.9
СТК9	Стенка порталная	1		6.8
СТК14пл	Стенка откосная	2		6.2
СТК15пл		2		2.0

1. Наружные поверхности звеньев труб, соприкасающиеся с грунтом, покрываются обмазочной гидроизоляцией БМ-3.
2. Детали гидроизоляции приведены на докум. -10

1484.0-2-46

Изм.	Кол.	Лист	№ док.	Подпись	Дата
Разработал	Коен В.				
Проверил	Чупарнова				
Нач.пр.гр.	Чупарнова				
Гл.инж.пр.	Коен Б.				
Н. контр.	Коен Б.				

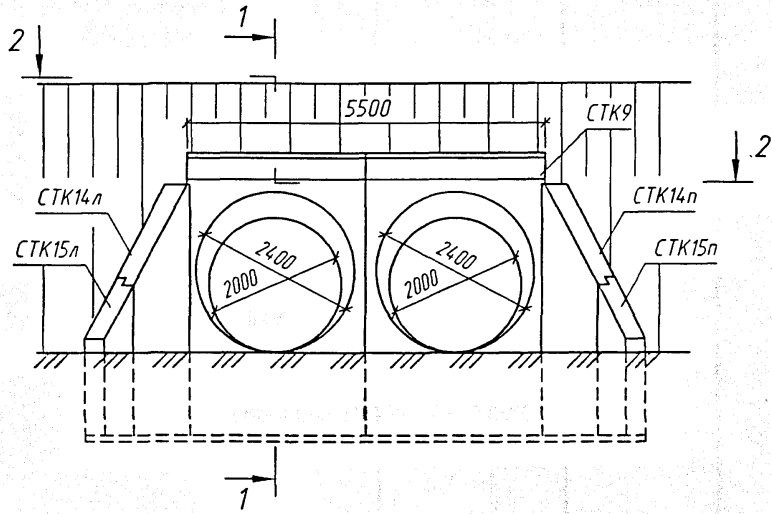
Оголовок бесфундаментной
трубы отв. 2.0м

Стадия	Лист	Листов
Р		1

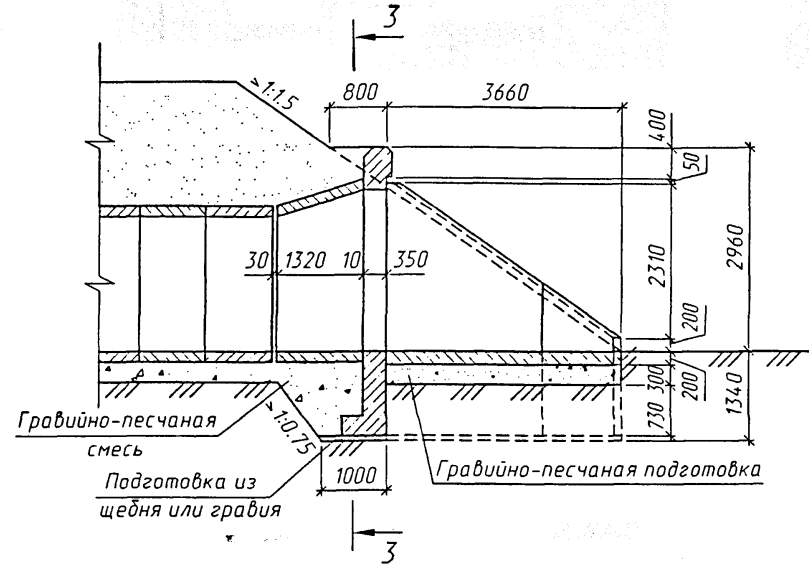


Инв.№ подл. Подпись и дата. Взам. инв.№

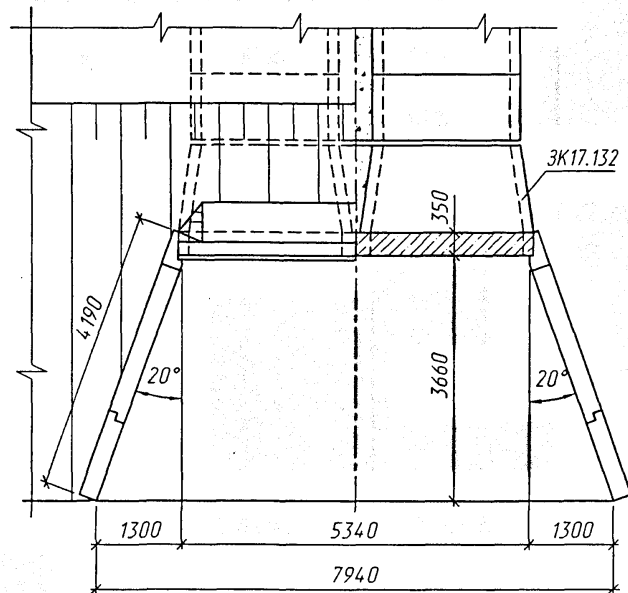
Фасад



1-1




2-2

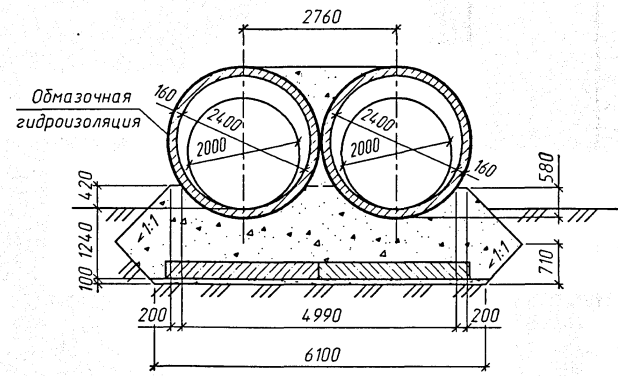


1. Наружные поверхности звеньев труб, соприкасающиеся с грунтом, покрываются обмазочной гидроизоляцией БМ-3.
2. Детали гидроизоляции приведены на докум. -10

Инв. № подл. Подпись и дата. Взам. инв. №

1484.0-2-47						
Изм.	Кол.ч.	Лист	№ док.	Подпись	Дата	
Разработал	Коен В.	Коен				
Проверил	Чпарнова	Чп				
Нач. пр. гр.	Чпарнова	Чп				
Гл. инж. пр.	Коен Б.	Коен				
Н. контр.	Коен Б.	Коен				
Оголовок бесфундаментной трубы отв. 2х2.0м				Стадия	Лист	Листов
				Р	1	2
						

3-3
(насыпь не показана)



Спецификация блоков на оголовок

Марка	Наименование	Кол.	Обозначение документа	Масса ед., т
ЗК17.132	Звено	2	14.84.0-2-12	3.9
СТК9	Стенка порталная	2		6.8
СТК14пл	Стенка откосная	2		6.2
СТК15пл		2		2.0

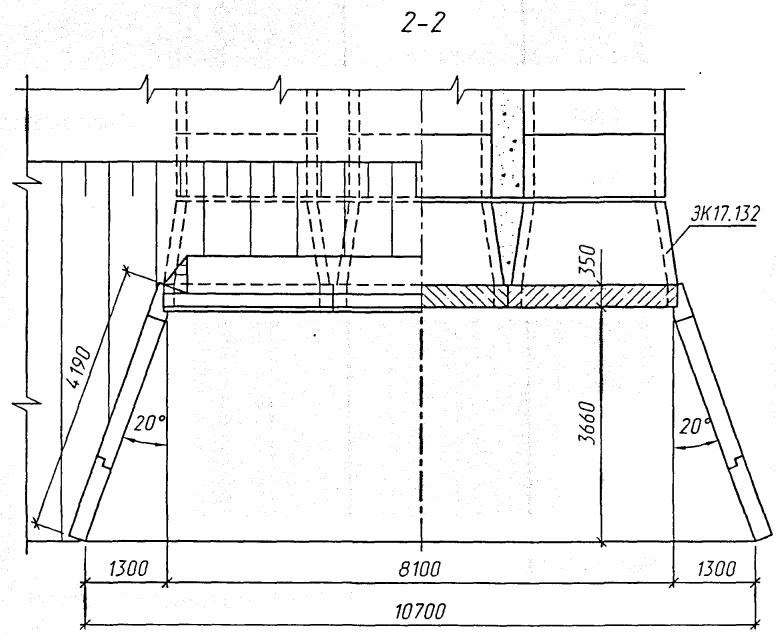
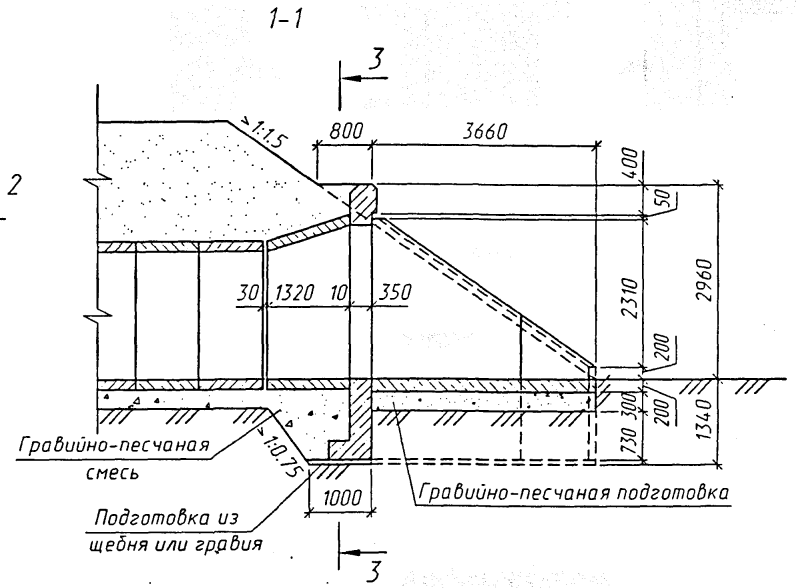
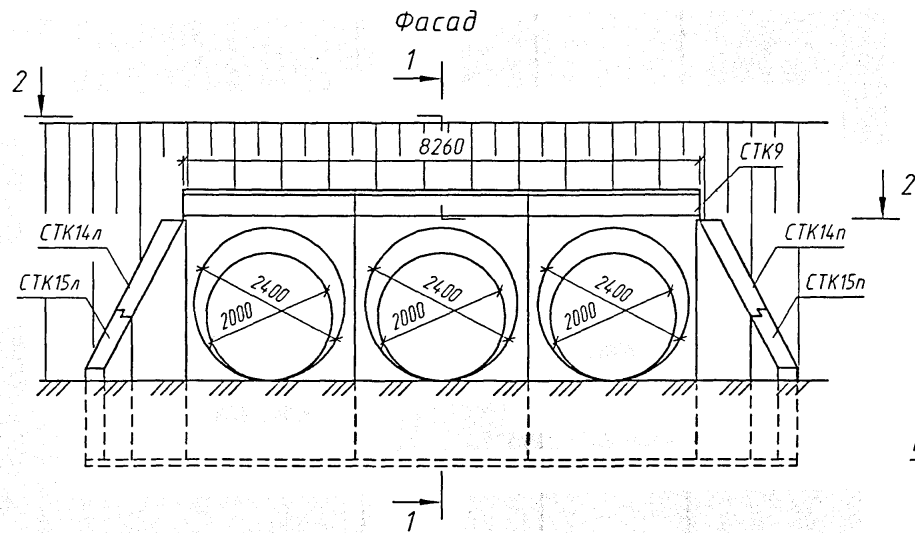
Инв. № подл. Подпись и дата. Взам. инв. №



Изм.	Кол. изм.	Лист	№ док.	Год подписи	Дата

14.84.0-2-47

Лист
2



1. Наружные поверхности звеньев труб, соприкасающиеся с грунтом, покрываются одмазочной гидроизоляцией БМ-3.
2. Детали гидроизоляции приведены на докум. -10

Инв.№ подл. Подпись и дата Взам. инв.№

Изм.	Кол.ч.	Лист	№ док.	Подпись	Дата
Разработал		Коен В.		<i>Коен В.</i>	
Проверил		Чупарнова		<i>Чупарнова</i>	
На ч. пр. гр.		Чупарнова		<i>Чупарнова</i>	
Гл. инж. пр.		Коен Б.		<i>Коен Б.</i>	
Н. контр.		Коен Б.		<i>Коен Б.</i>	

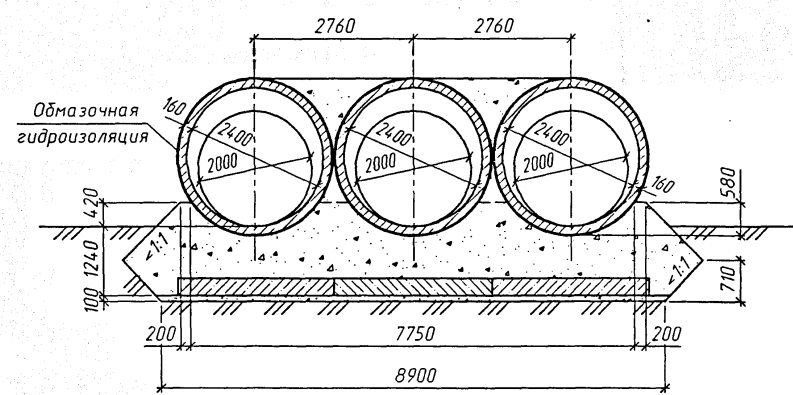
1484.0-2-48

Оголовок бесфундаментной
трубы отв. 3x2.0м

Стадия	Лист	Листав
Р	1	2



3-3
(насыпь не показана)



Спецификация блоков на оголовок

Марка	Наименование	Кол.	Обозначение документа	Масса ед., т
ЭК17.132	Звено	3	1484.0-2-12	3.9
СТК9	Стенка порталная	3		6.8
СТК14пл	Стенка откосная	2		6.2
СТК15пл		2		2.0

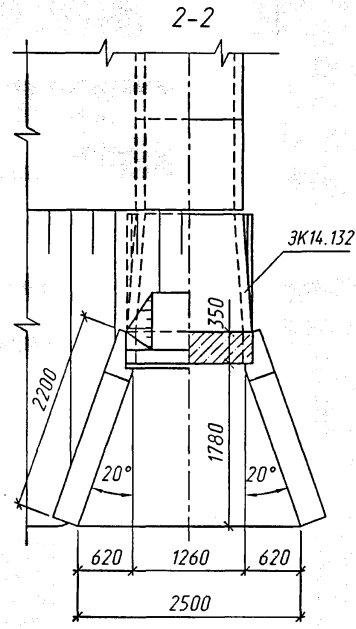
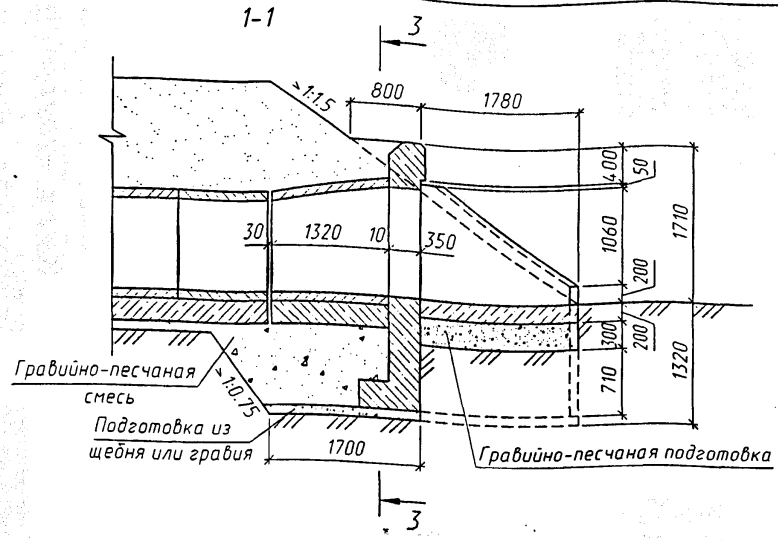
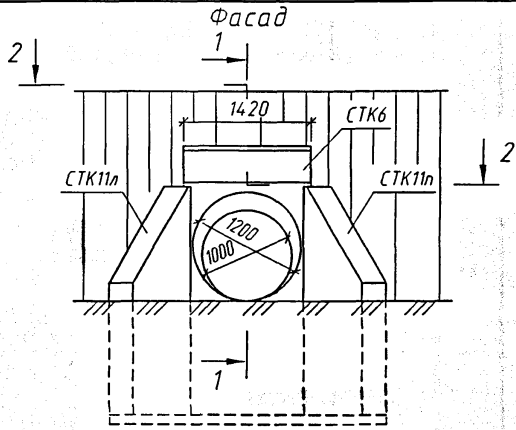
Инв. № подл. / Подпись и дата / Взам. инв. №



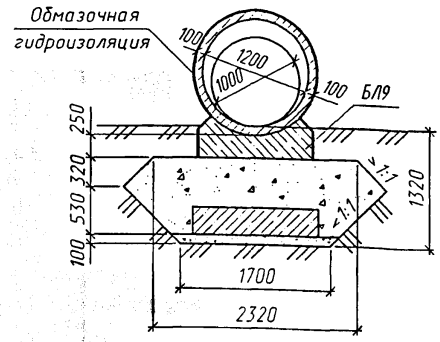
Изм.	Кол.	Лист	№ док.	Подпись	Дата

1484.0-2-48

Лист
2



3-3
(насыпь не показана)



Спецификация блоков на оголовок

Марка	Наименование	Кол.	Обозначение документа	Масса ед., т
ЭК14.132	Звено	1	1484.0-2-12	1.3
СТК6	Стенка порталная	1		3.0
СТК11пл	Стенка откосная	2		3.1
БЛ9	Блок лекальный	1		1.5


1. Звенья труб устанавливаются на блоки фундамента по слою цементного раствора М200 толщиной 20мм.
2. Наружные поверхности звеньев труб, стенок оголовка и доковые поверхности блоков фундамента, соприкасающиеся с грунтом, покрываются обмазочной гидроизоляцией БМ-3.
3. Детали гидроизоляции приведены на докум. -10

1484.0-2-49

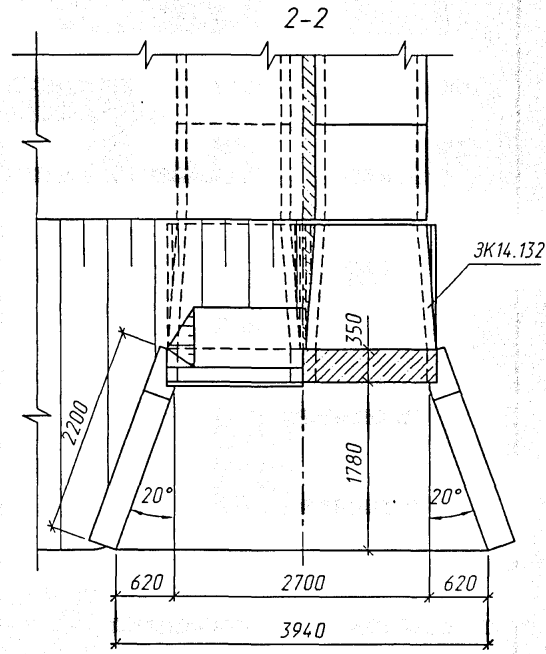
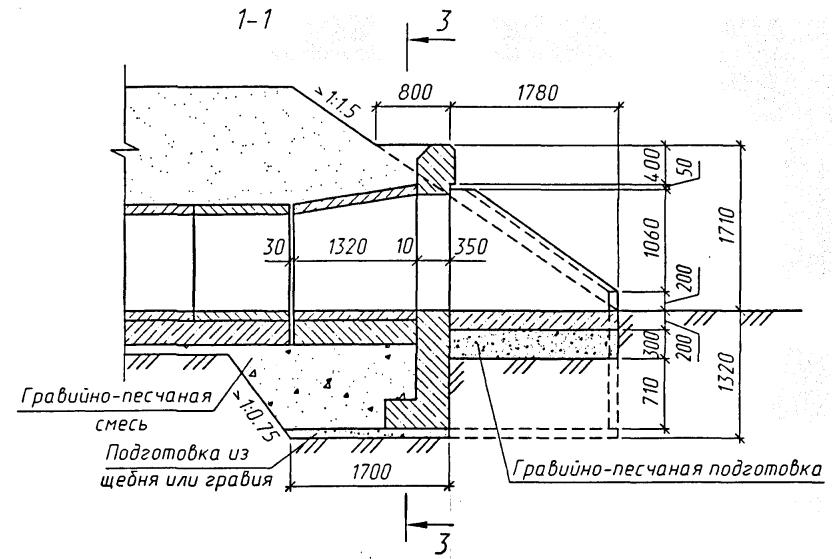
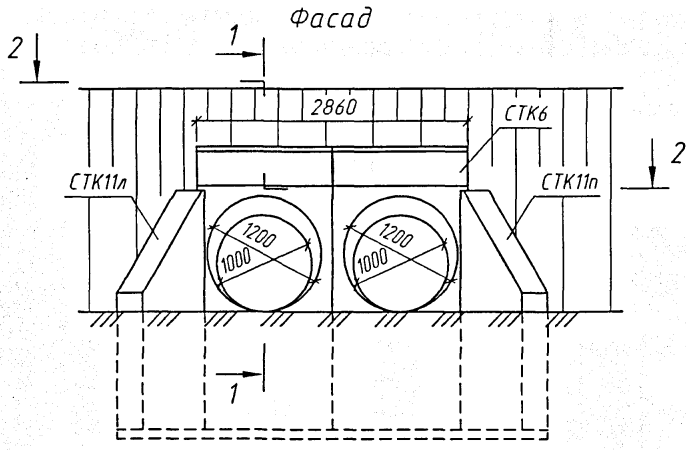
Изм.	Кол.	Лист	№ док.	Подпись	Дата
Разработал	Коен В.	Коен В.			
Проверил	Чпарнова	Чпарнова			
Нач. пр. гр.	Чпарнова	Чпарнова			
Гл. инж. пр.	Коен Б.	Коен Б.			
Н. контр.	Коен Б.	Коен Б.			

Оголовок трубы отв. 1.0м
с фундаментом типа 1

Стация	Лист	Листов
Р		1




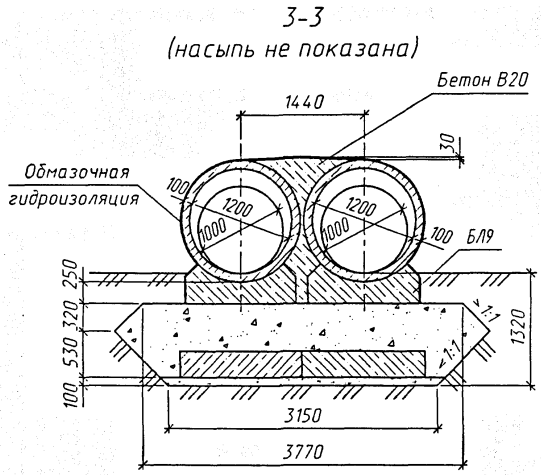
Инв. № подл. / Подпись и дата / Взам. инв. №



- Звенья труб устанавливаются на блоки фундамента по слою цементного раствора М200 толщиной 20мм.
- Наружные поверхности звеньев труб, стенок оголовка и боковые поверхности блоков фундамента, соприкасающиеся с грунтом, покрываются обмазочной гидроизоляцией БМ-3.
- Детали гидроизоляции приведены на док. - 10

Инв. № подл. Подпись и дата. Взам. инв. №

				1484.0-2-50		
Изм.	Кол. л.	Лист № док.	Подпись	Дата		
Разработал	Коен В.		<i>Коен</i>		Стадия	Лист
Проверил	Чпарнова		<i>Чпарнова</i>		Р	1
Нач. пр. гр.	Чпарнова		<i>Чпарнова</i>			Листов
Гл. инж. пр.	Коен Б.		<i>Коен Б.</i>		2	
Н. контр.	Коен Б.		<i>Коен Б.</i>			
Оголовок трубы отв. 2x1.0м с фундаментом типа 1						



Спецификация блоков на оголовок

Марка	Наименование	Кол.	Обозначение документа	Масса ед., т
ЗК14.132	Звено	2	1484.0-2-12	1.3
СТК6	Стенка порталная	2		3.0
СТК11пл	Стенка откосная	2		3.1
БЛ9	Блок лекальный	2		1.5

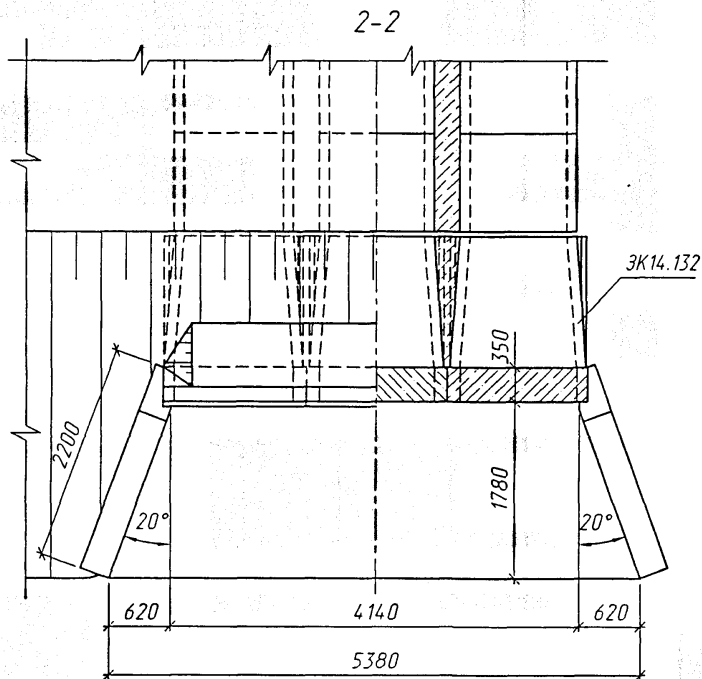
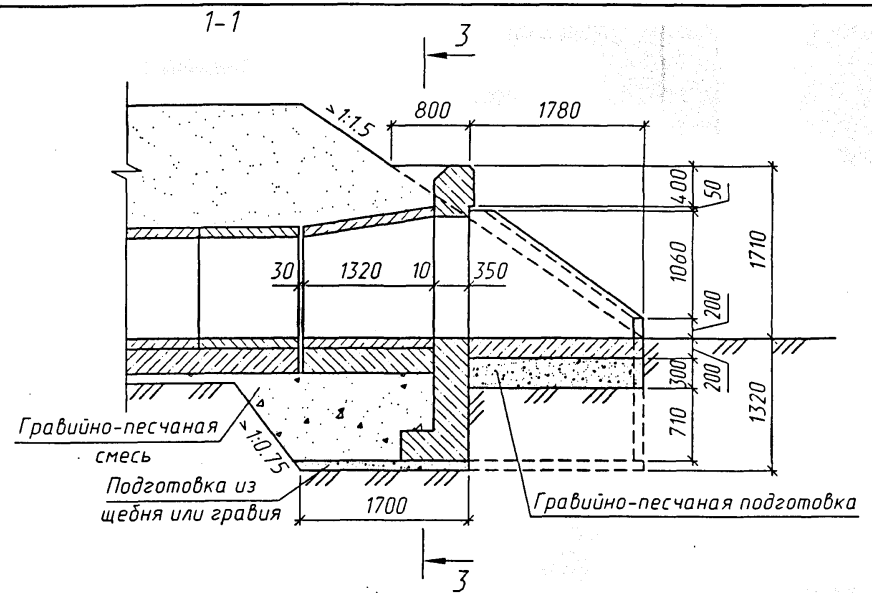
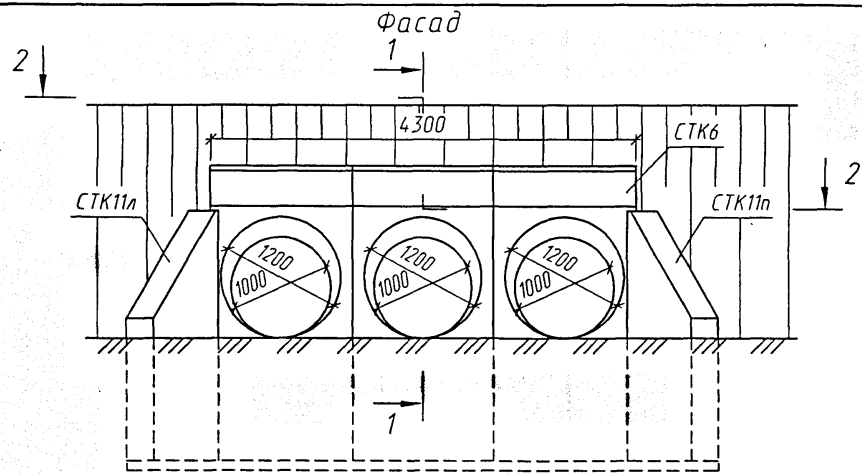
Инв.№ подл. Подпись и дата. Взам. инв. №



Изм.	Кол.ч.	Лист	№ док.	Подпись	Дата

1484.0-2-50

Лист
2



1. Звенья труб устанавливаются на блоки фундамента по слою цементного раствора М200 толщиной 20мм.
2. Наружные поверхности звеньев труб, стенок оголовка и боковые поверхности блоков фундамента, соприкасающиеся с грунтом, покрываются обмазочной гидроизоляцией БМ-3.
3. Детали гидроизоляции приведены на докум. -10

1484.0-2-51

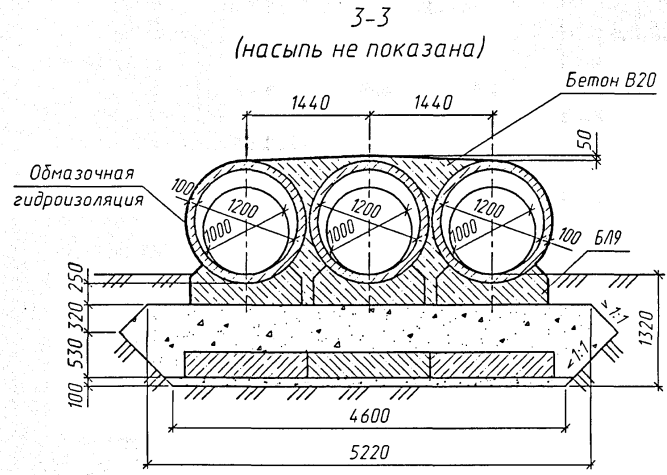
Изм.	Кол.изм.	Лист	№ док.	Подпись	Дата
				Коев В.	10.08.11
				Чупарнова	
				Коев Б.	
				Коев Б.	

Оголовок трубы отв. 3x1.0м
с фундаментом типа 1

Стадия	Лист	Листов
Р	1	2



Им.б.№ подл. Подпись и дата. Взам.инв.№



Спецификация блоков на оголовок

Марка	Наименование	Кол.	Обозначение документа	Масса ед., т
ЗК14.132	Звено	3	1484.0-2-12	1.3
СТК6	Стенка порталная	3		3.0
СТК11пл	Стенка откосная	2		3.1
БЛ9	Блок лекальный	3		1.5

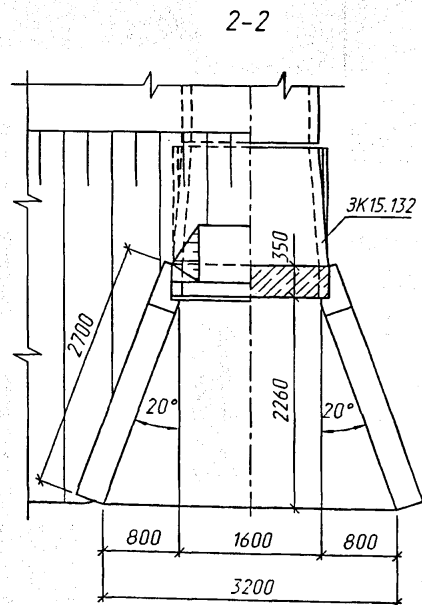
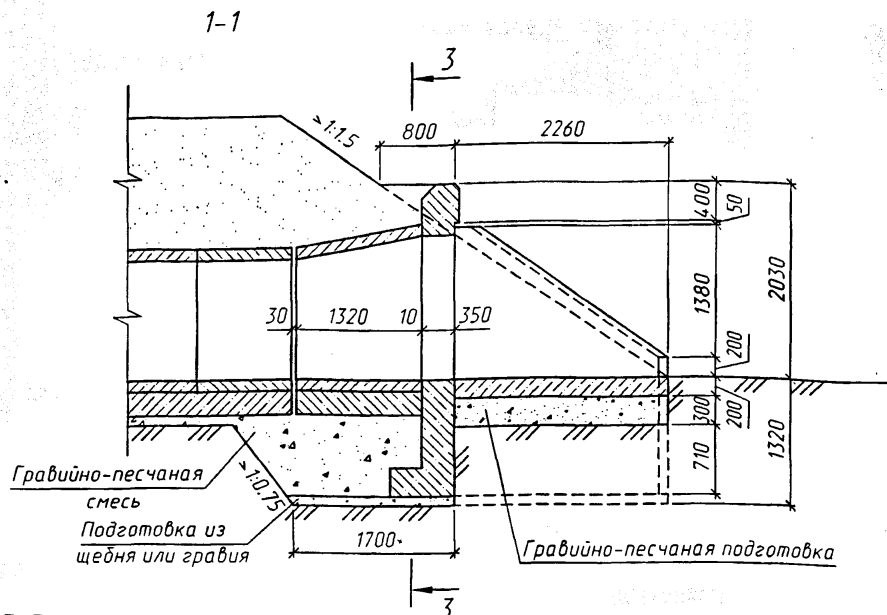
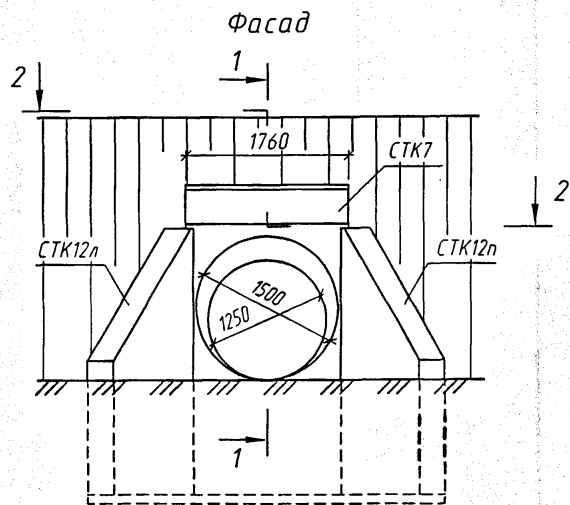
Инв. № подл. Подпись и дата. Взам. инв. №



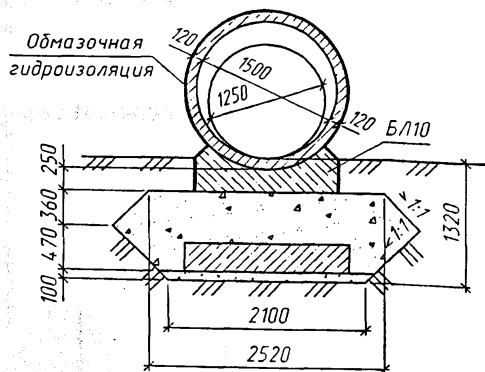
Изм.	Кол.уч.	Лист	№ док.	Подпись	Дата
------	---------	------	--------	---------	------

1484.0-2-51

Лист
2



3-3
(насыпь не показана)



Спецификация блоков на оголовок

Марка	Наименование	Кол.	Обозначение документа	Масса ед., т
ЗК15.132	Звено	1	1484.0-2-12	1.9
СТК7	Стенка порталная	1		4.0
СТК12пл	Стенка откосная	2		4.2
БЛ10	Блок лекальный	1		2.0

1. Звенья труб устанавливаются на блоки фундамента по слою цементного раствора М200 толщиной 20мм.
2. Наружные поверхности звеньев труб, стенок оголовка и боковые поверхности блоков фундамента, соприкасающиеся с грунтом, покрываются обмазочной гидроизоляцией БМ-3.
3. Детали гидроизоляции приведены на док. -10

1484.0-2-52

Изм.	Кол.	Лист	№ док.	Подпись	Дата
Разработал	Коен В.			<i>Коен В.</i>	
Проверил	Чипарнова			<i>Чипарнова</i>	
Нач.пр.гр.	Чипарнова			<i>Чипарнова</i>	
Гл.инж.пр.	Коен Б.			<i>Коен Б.</i>	
Н. контр.	Коен Б.			<i>Коен Б.</i>	

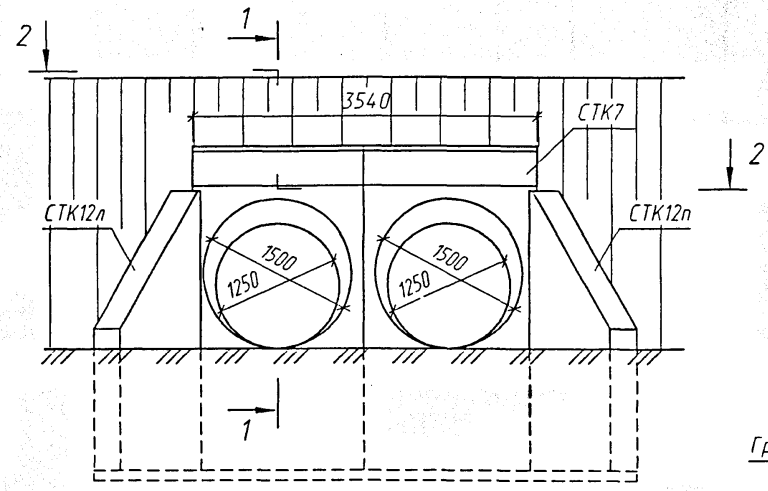
Оголовок трубы отв. 1.25м
с фундаментом типа 1

Стация	Лист	Листов
Р	1	1

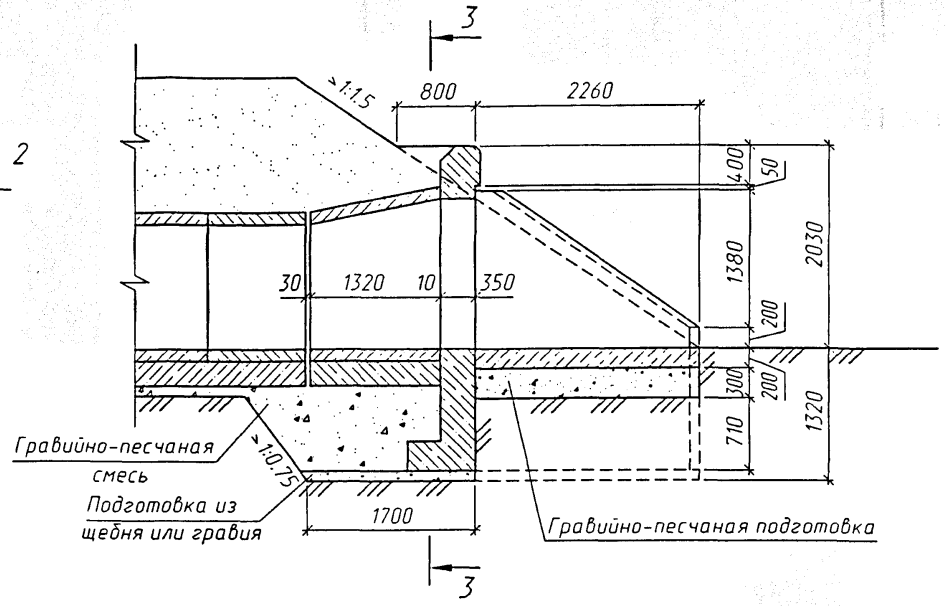


Инв.№ подл. Подпись и дата. Взам.инв.№

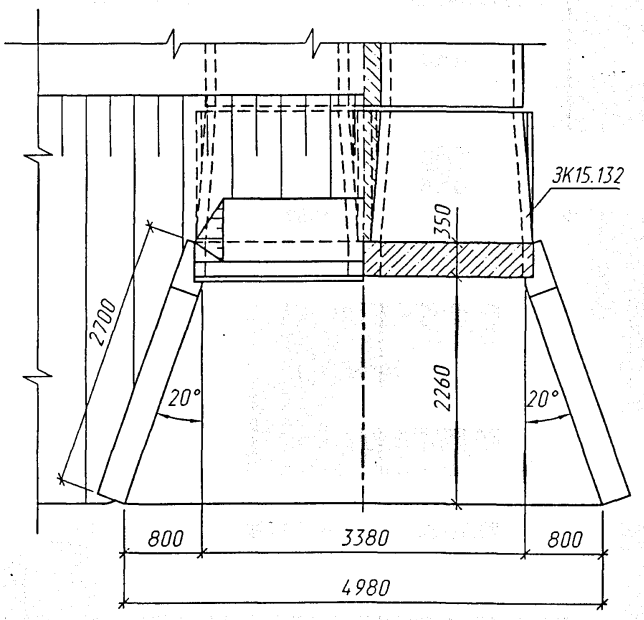
Фасад



1-1



2-2

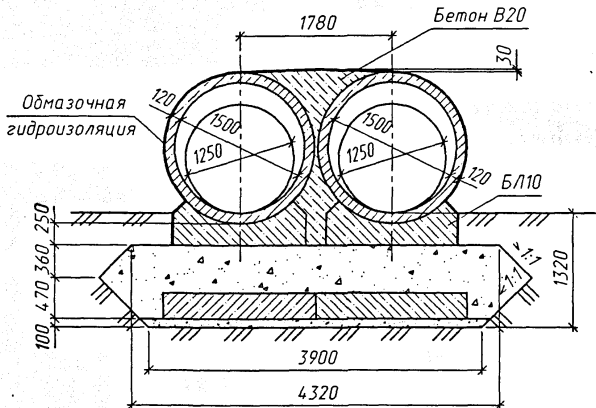


1. Звенья труб устанавливаются на блоки фундамента по слою цементного раствора М200 толщиной 20мм.
2. Наружные поверхности звеньев труб, стенок оголовка и боковые поверхности блоков фундамента, соприкасающиеся с грунтом, покрываются обмазочной гидроизоляцией БМ-3.
3. Детали гидроизоляции приведены на докум. -10

Инв.№ подл. Подпись и дата. Взам.инв.№

					1484.0-2-53		
Изм.	Кол.	Лист	№ док.	Подпись	Дата		
Разработал	Коен В.	Коен В.				Стация	Лист
Проверил	Чупарнова	Чупарнова				Р	1
Нач.пр.гр.	Чупарнова	Чупарнова					Листов
Гл.инж.пр.	Коен Б.	Коен Б.				2	
Н. контр.	Коен Б.	Коен Б.					
Оголовок трубы отв. 2x1.25м с фундаментом типа 1							

3-3
(насыпь не показана)



Спецификация блоков на оголовок

Марка	Наименование	Кол.	Обозначение документа	Масса ед., т
ЗК15.132	Звена	2	1484.0-2-12	1.9
СТК7	Стенка порталная	2		4.0
СТК12пл	Стенка откосная	2		4.2
БЛ10	Блок лекальный	2		2.0

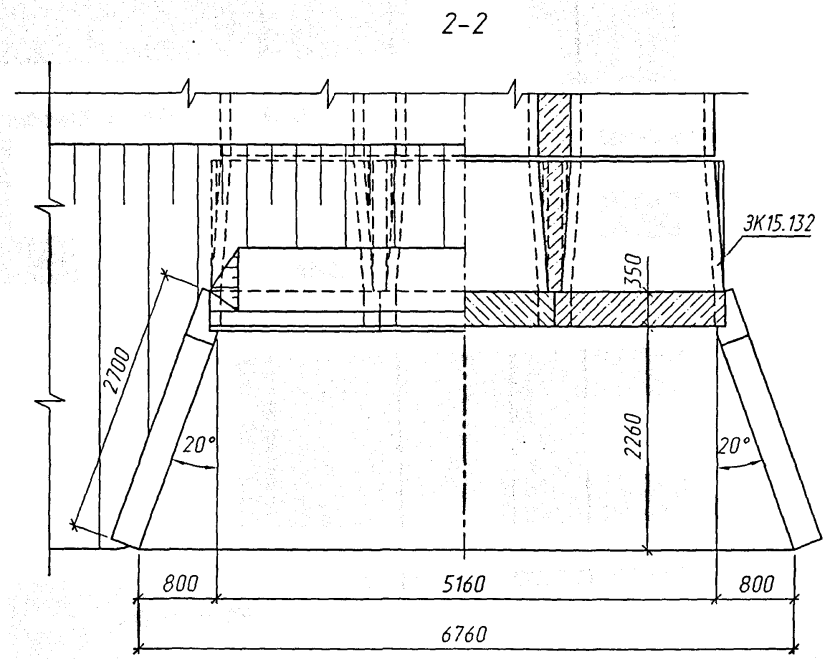
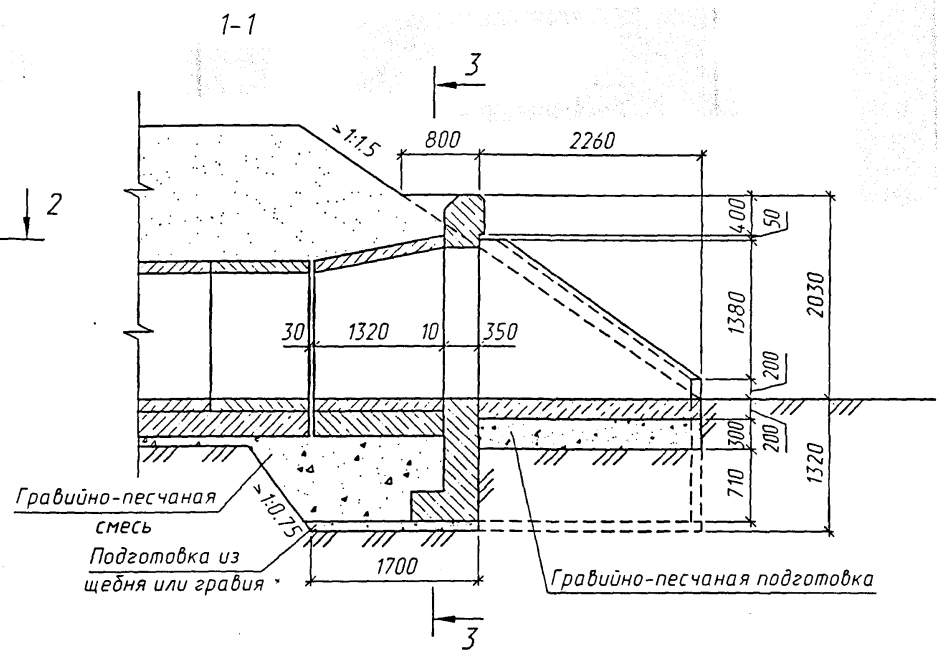
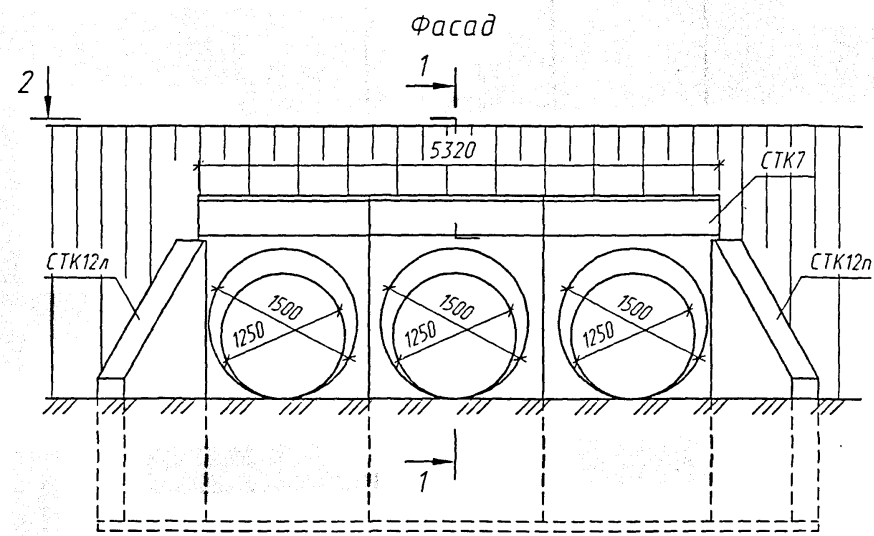
Инв.№ подл. Подпись и дата. Взам.инв.№



Изм.	Кол.уч.	Лист	№ док.	Подпись	Дата

1484.0-2-53

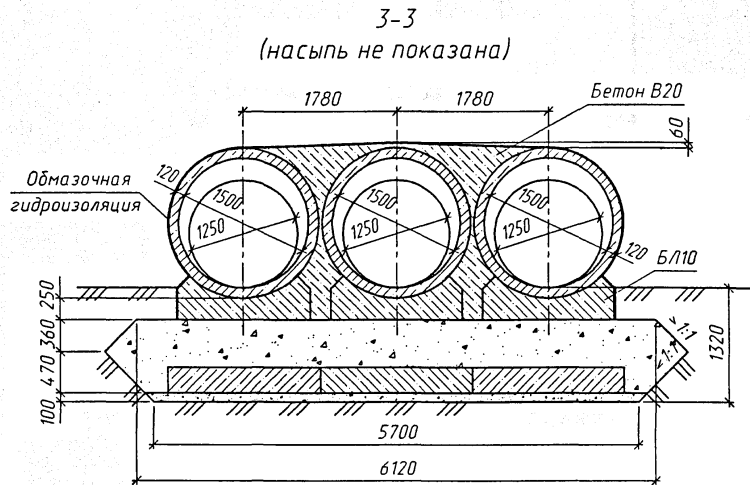
Лист
2



1. Звенья труб устанавливаются на блоки фундамента по слою цементного раствора М200 толщиной 20мм.
2. Наружные поверхности звеньев труб, стенок оголовка и боковые поверхности блоков фундамента, соприкасающиеся с грунтом, покрываются обмазочной гидроизоляцией БМ-3.
3. Детали гидроизоляции приведены на докум. -10

Инд. № подл. Подпись и дата. Взам. инв. №

1484.0-2-54					
Изм.	Кол.	Лист	№ док.	Подпись	Дата
				Коен В.	
Разработал				Чупарнова	
Проверил				Коен Б.	
Нач. пр. гр.				Коен Б.	
Гл. инж. пр.				Коен Б.	
Н. контр.				Коен Б.	
Оголовок трубы отв. 3x1.25м					
с фундаментом типа 1					
Стадия	Лист	Листов			
Р	1	2			



Спецификация блоков на оголовок

Марка	Наименование	Кол.	Обозначение документа	Масса ед., т
ЭК15.132	Звено	3	1484.0-2-12	1.9
СТК7	Стенка порталная	3		4.0
СТК12пл	Стенка откосная	2		4.2
БЛ10	Блок лекальный	3		2.0

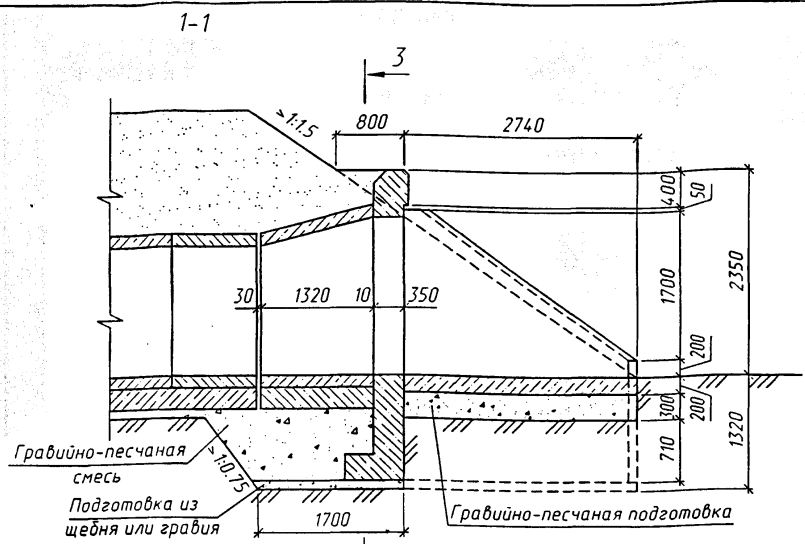
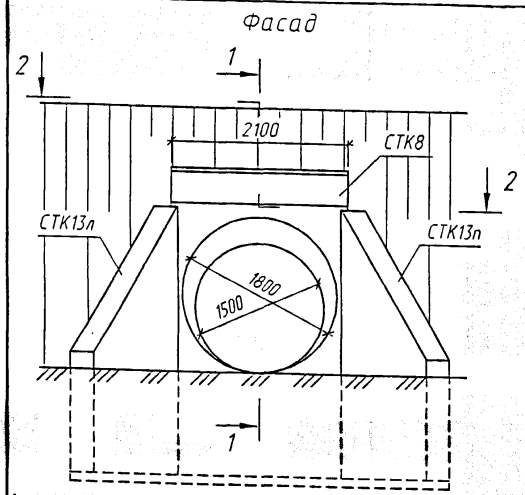
Инв. № подл. Подпись и дата. Взам. инв. №



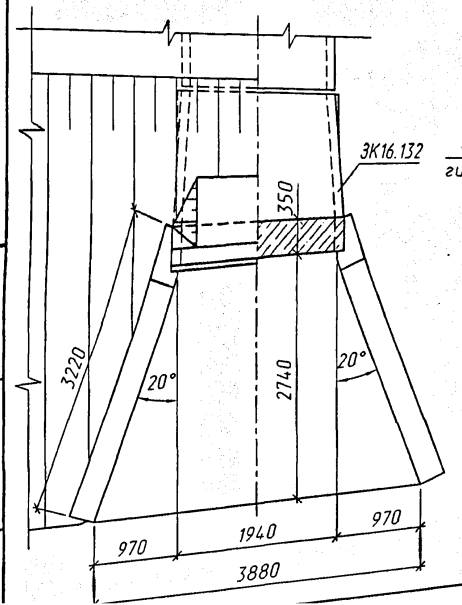
Изм.	Кол.	Лист	№ док.	Подпис.	Дата

1484.0-2-54

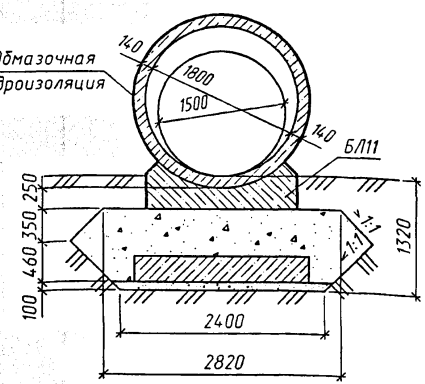
Лист
2



2-2



3-3
(насыпь не показана)



Спецификация блоков на оголовок

Марка	Наименование	Кол.	Обозначение документа	Масса ед., т
ЗК16.132	Звенья	1	1484.0-2-12	2.6
СТК8	Стенка порталная	1		4.9
СТК13п	Стенка откосная	2		5.4
БЛ11	Блок лекальный	1		2.2


- Звенья труб устанавливаются на блоки фундамента по слою цементного раствора М200 толщиной 20мм.
- Наружные поверхности звеньев труб, стенок оголовка и боковые поверхности блоков фундамента, соприкасающиеся с грунтом, покрываются обмазочной гидроизоляцией БМ-3.
- Детали гидроизоляции приведены на докум. -10

1484.0-2-55

Изм.	Кол.	Лист	№ док.	Подпись	Дата
Разработал	Коен В.			Коен	
Проверил	Чупарнова				
Нач.пр.гр.	Чупарнова				
Гл.инж.пр.	Коен Б.				
Н. контр.	Коен Б.				

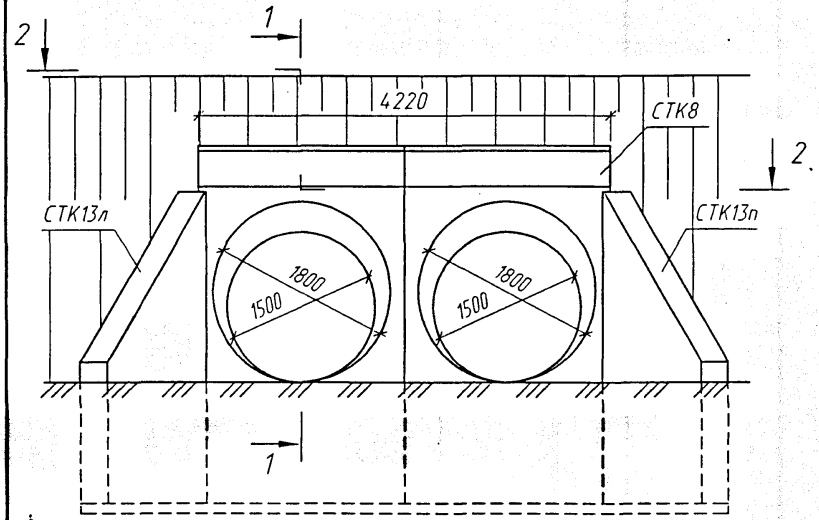
Оголовок трубы отв. 1.5м
с фундаментом типа 1

Стая	Лист	Листов
Р		1

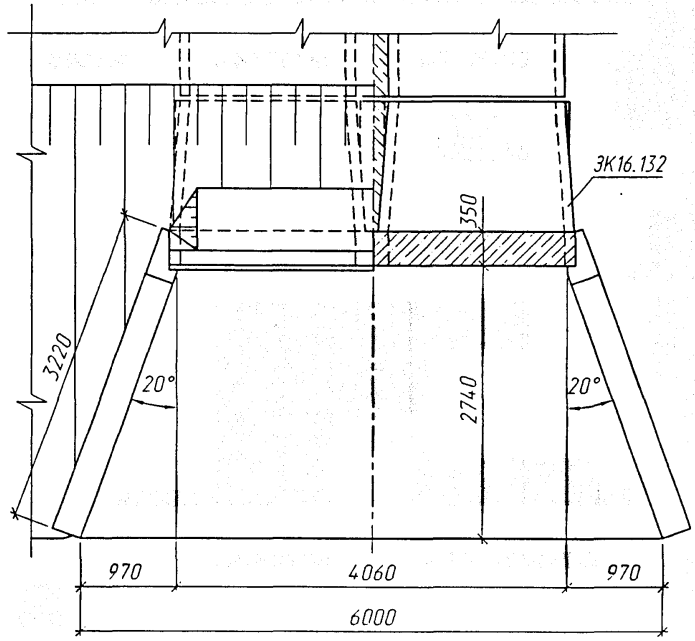


№ подл. Подпись и дата | Взам. инв. №

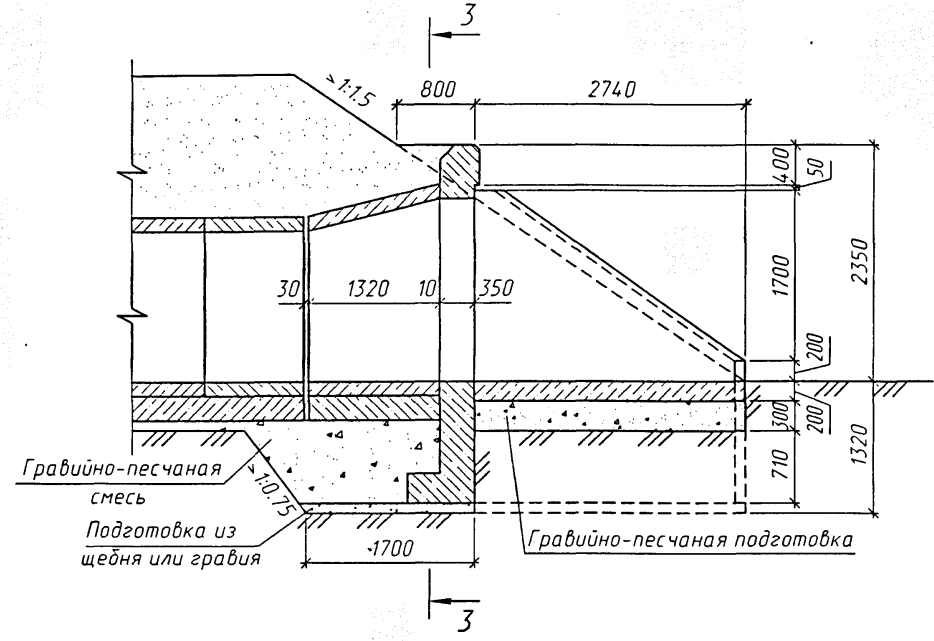
Фасад



2-2



1-1



1. Звенья труб устанавливаются на блоки фундамента по слою цементного раствора М200 толщиной 20мм.
2. Наружные поверхности звеньев труб, стенок оголовка и боковые поверхности блоков фундамента, соприкасающиеся с грунтом, покрываются обмазочной гидроизоляцией БМ-3.
3. Детали гидроизоляции приведены на докум. -10

Изм.	Кол.ч.	Лист	№ док.	Подпись	Дата
Разработал	Коен В.			<i>Коен В.</i>	
Проверил	Чупарнова			<i>Чупарнова</i>	
Нач. пр. гр.	Чупарнова			<i>Чупарнова</i>	
Гл. инж. пр.	Коен Б.			<i>Коен Б.</i>	
Н. контр.	Коен Б.			<i>Коен Б.</i>	

1484.0-2-56

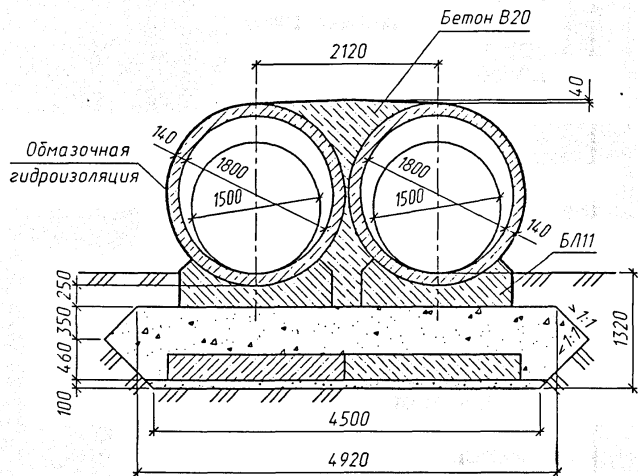
Оголовок трубы отв. 2x1.5м
с фундаментом типа 1

Стадия	Лист	Листов
Р	1	2



Инв.№ подл. Подпись и дата Взам.инв.№

3-3
(насыпь не показана)



Спецификация блоков на оголовок

Марка	Наименование	Кол.	Обозначение документа	Масса ед., т
ЭК16.132	Звена	2	1484.0-2-12	2.6
СТК8	Стенка порталная	2		4.9
СТК13пл	Стенка откосная	2		5.4
БЛ11	Блок лекальный	2		2.2

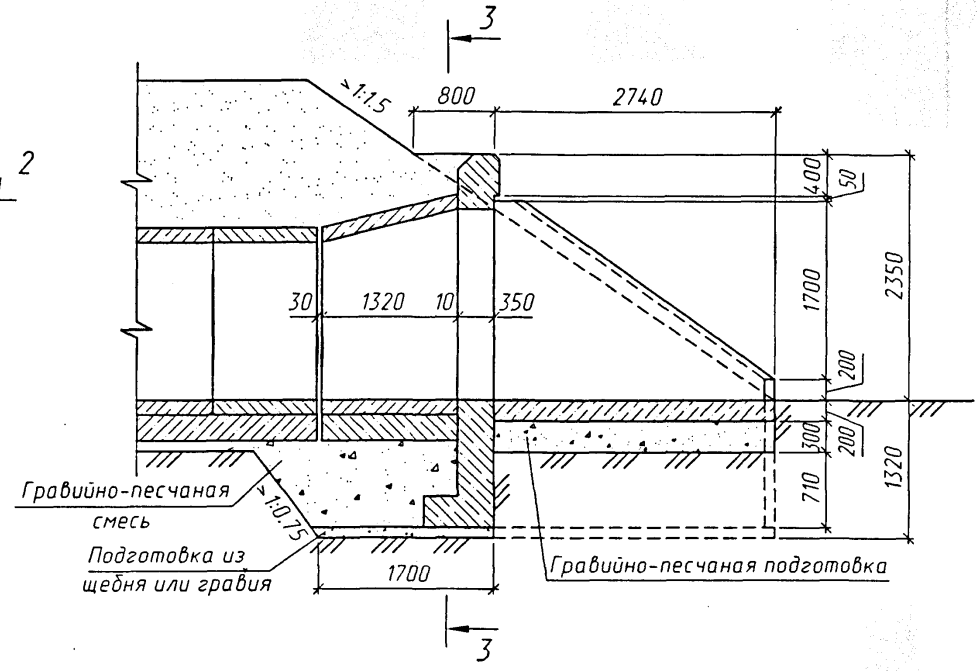
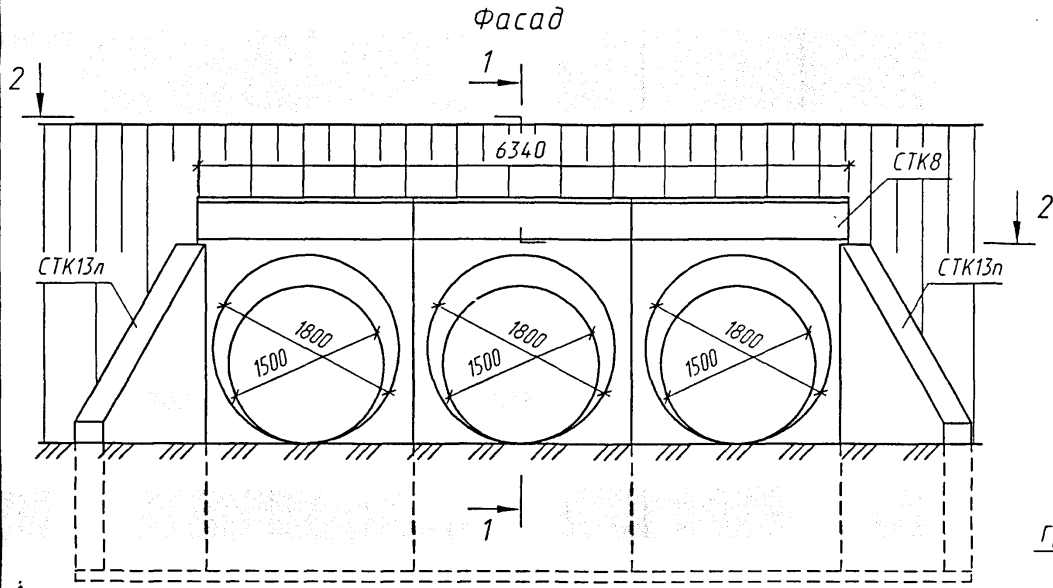
Инд.№подл. Подпись и дата. Взам.инв.№



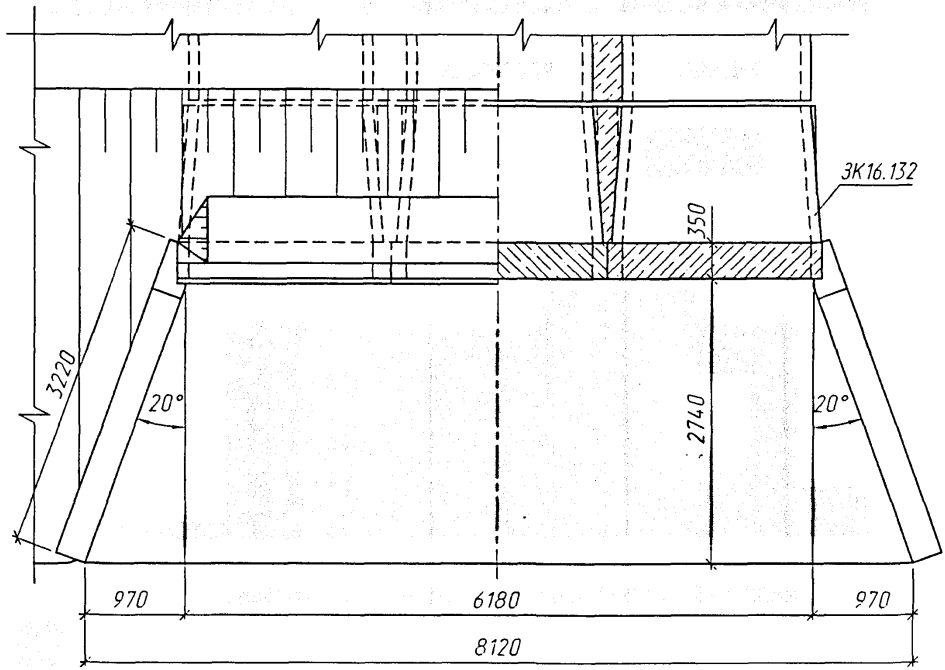
Изм.	Колуч.	Лист	№ док.	Подпись	Дата

1484.0-2-56

Лист
2



2-2



1. Звенья труб устанавливаются на блоки фундамента по слою цементного раствора М200 толщиной 20мм.
2. Наружные поверхности звеньев труб, стенок оголовка и доковые поверхности блоков фундамента, соприкасающиеся с грунтом, покрываются обмазочной гидроизоляцией БМ-3.
3. Детали гидроизоляции приведены на докум. -10

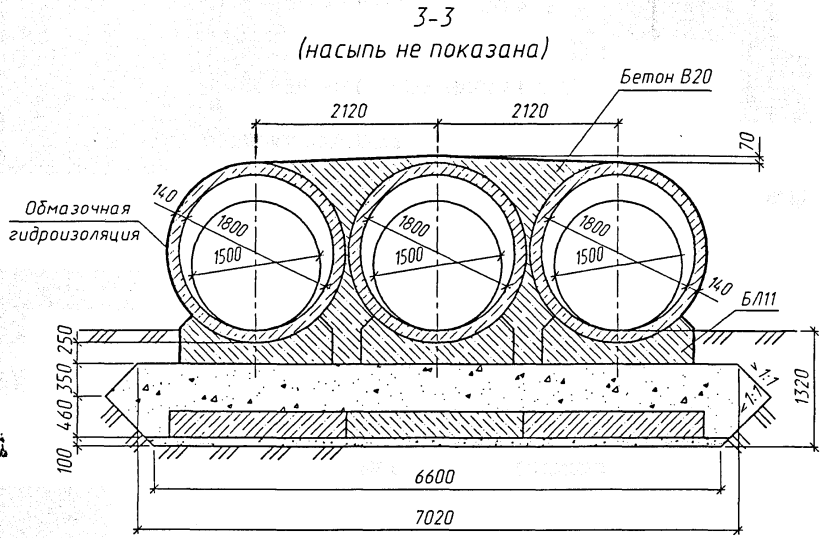
Инв.№ подл. Подпись и дата Взам.инв.№

Изм.	Кол.ч.	Лист	№ док.	Подпись	Дата
				Коев В.	
				Чупарнова	
				Коев Б.	
				Коев Б.	

1484.0-2-57

Оголовок трубы отв. 3x1.5м с фундаментом типа 1			Стадия	Лист	Листов
			Р	1	2





Спецификация блоков на оголовок

Марка	Наименование	Кол.	Обозначение документа	Масса ед., т
ЗК16.132	Звено	3	1484.0-2-12	2.6
СТК8	Стенка порталная	3		4.9
СТК13пл	Стенка откосная	2		5.4
БЛ11	Блок лекальный	3		2.2

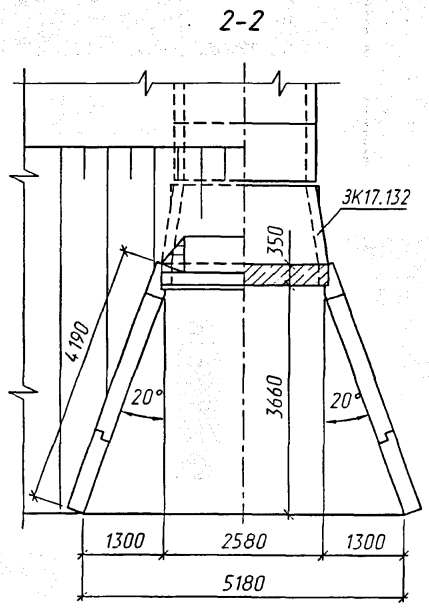
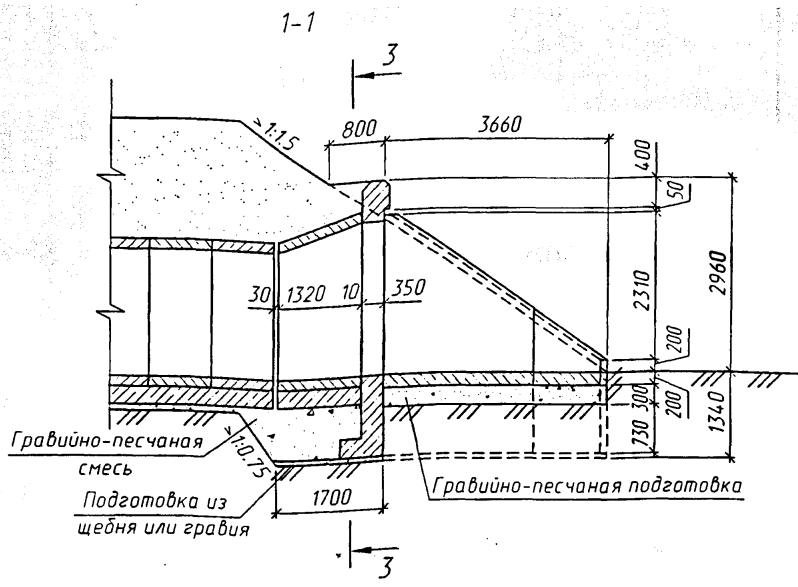
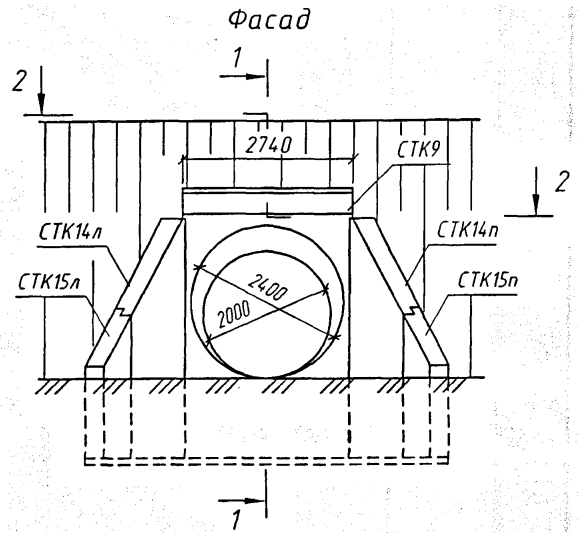
Инв. № подл. Подпись и дата. Взам инв. №



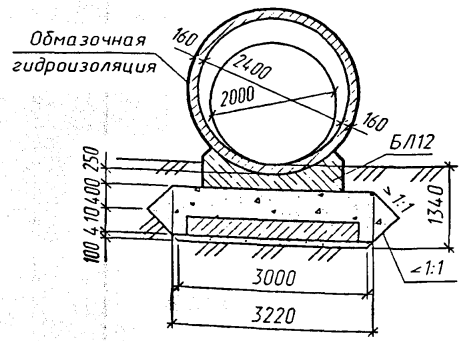
Изм.	Кол.	Лист	№ док.	Подпись	Дата
------	------	------	--------	---------	------

1484.0-2-57

Лист
2



3-3 (насыпь не показана)



Спецификация блоков на оголовок

Марка	Наименование	Кол.	Обозначение документа	Масса ед., т
ЗК17.132	Звено	1	1484.0-2-12	3.9
СТК9	Стенка порталная	1		6.8
СТК14пл	Стенка откосная	2		6.2
СТК15пл		2		2.0
БЛ12	Блок лекальный	1		3.0

1. Звенья труб устанавливаются на блоки фундамента по слою цементного раствора М200 толщиной 20мм.
2. Наружные поверхности звеньев труб, стенок оголовка и боковые поверхности блоков фундамента, соприкасающиеся с грунтом, покрываются обмазочной гидроизоляцией БМ-3.
3. Детали гидроизоляции приведены на докум. -10

Изм.	Колич.	Лист	№ док.	Подпись	Дата
Разработал	Коен В.			Коен В.	
Проверил	Чипарнова			Чипарнова	
Нач.пр.гр.	Чипарнова			Чипарнова	
Гл.инж.пр.	Коен Б.			Коен Б.	
Н. контр.	Коен Б.			Коен Б.	

1484.0-2-58

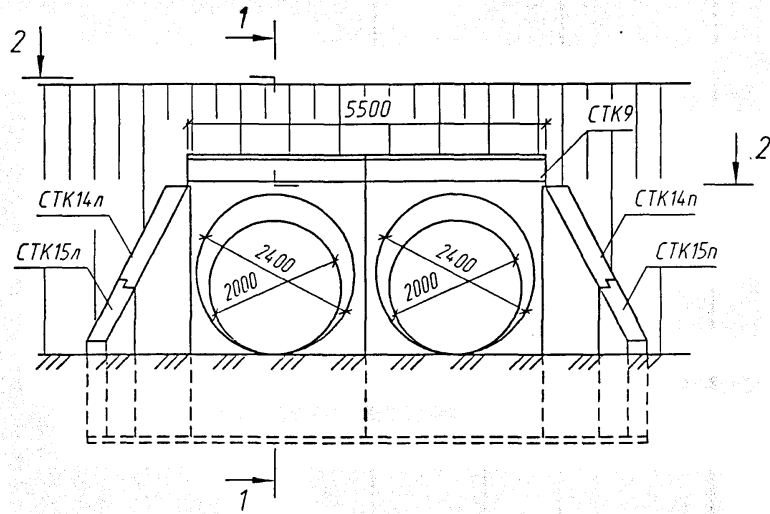
Оголовок трубы отв. 2.0м
с фундаментом типа 1

Стация	Лист	Листов
Р		1

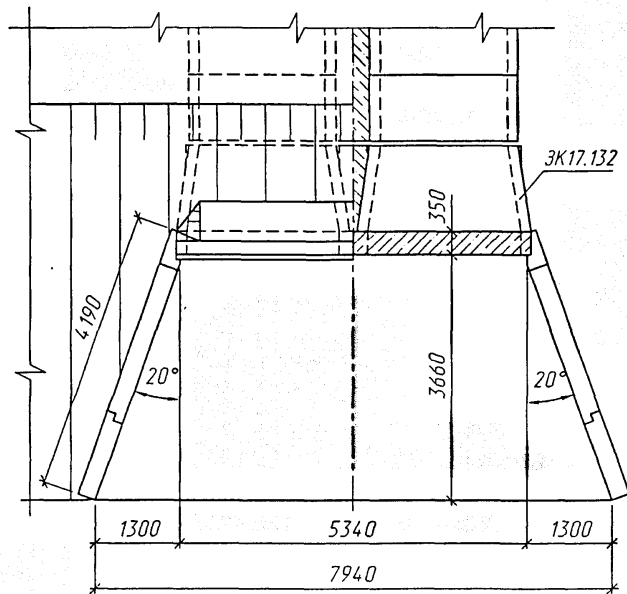


Инв.№ подл. Подпись и дата. Взам.инв.№

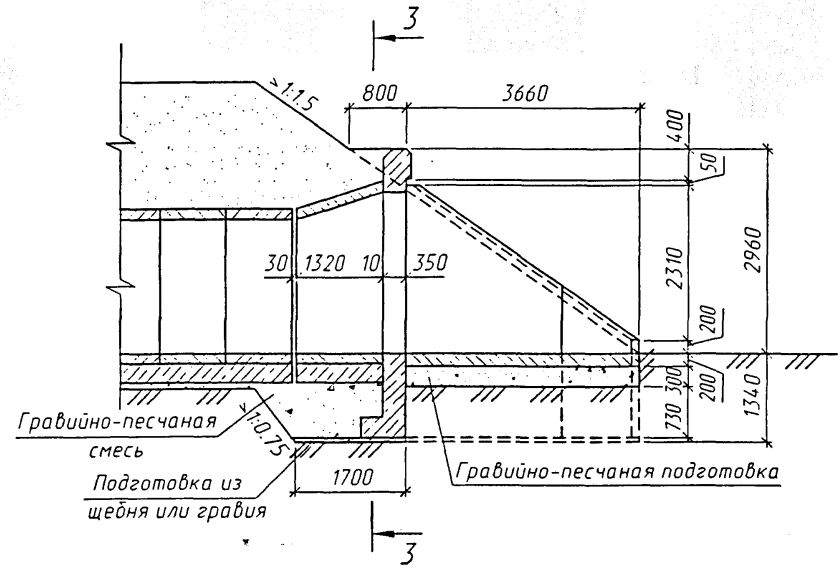
Фасад



2-2



1-1



1. Звенья труб устанавливаются на блоки фундамента по слою цементного раствора М200 толщиной 20мм.
2. Наружные поверхности звеньев труб, стенок оголовка и боковые поверхности блоков фундамента, соприкасающиеся с грунтом, покрываются обмазочной гидроизоляцией БМ-3.
3. Детали гидроизоляции приведены на докум. -10

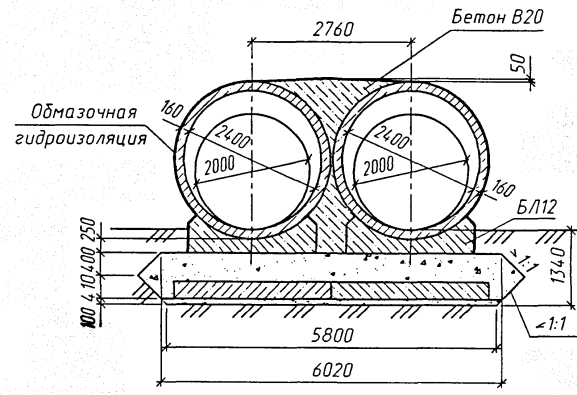
1484.0-2-59

Изм.	Колуч.	Лист	№ док.	Подпись	Дата				
Разработал	Коен В.	Коен				Оголовок трубы отв. 2x2.0м с фундаментом типа 1	Стадия	Лист	Листов
Проверил	Чупарнова						Р	1	2
Нач.пр.гр.	Чупарнова								
Гл.инж.пр.	Коен Б.								
Н. контр.	Коен Б.								



Инв. № подл. Подпись и дата. Взам. инв. №

3-3
(насыпь не показана)



Спецификация блоков на оголовок

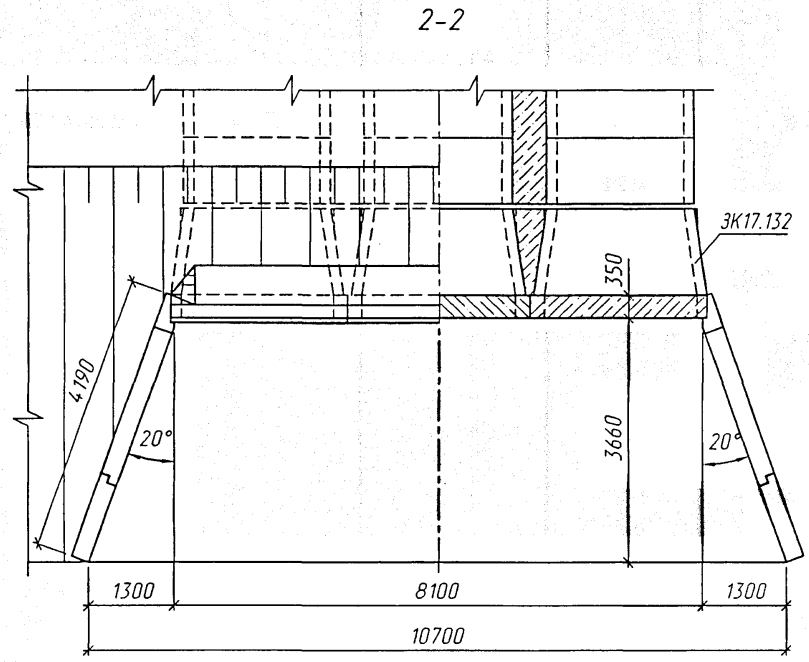
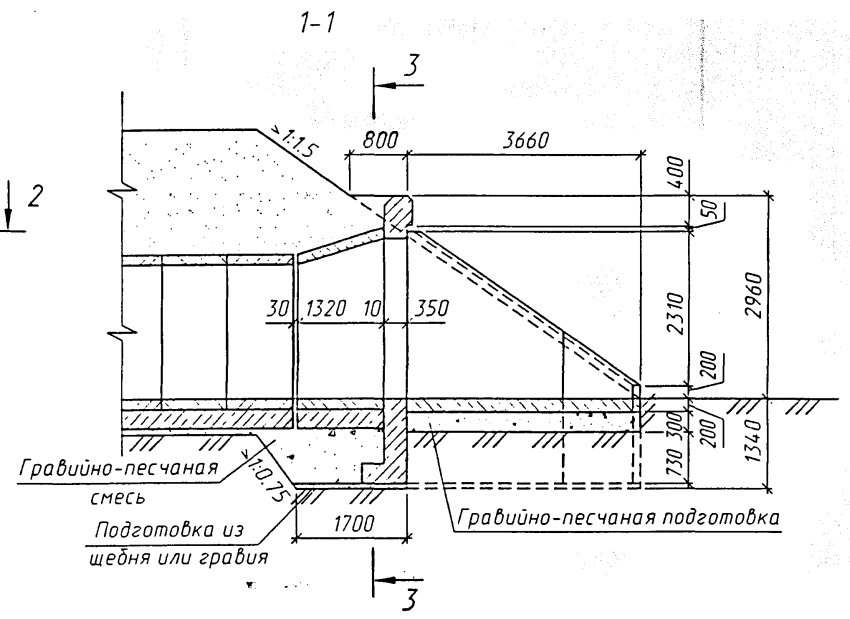
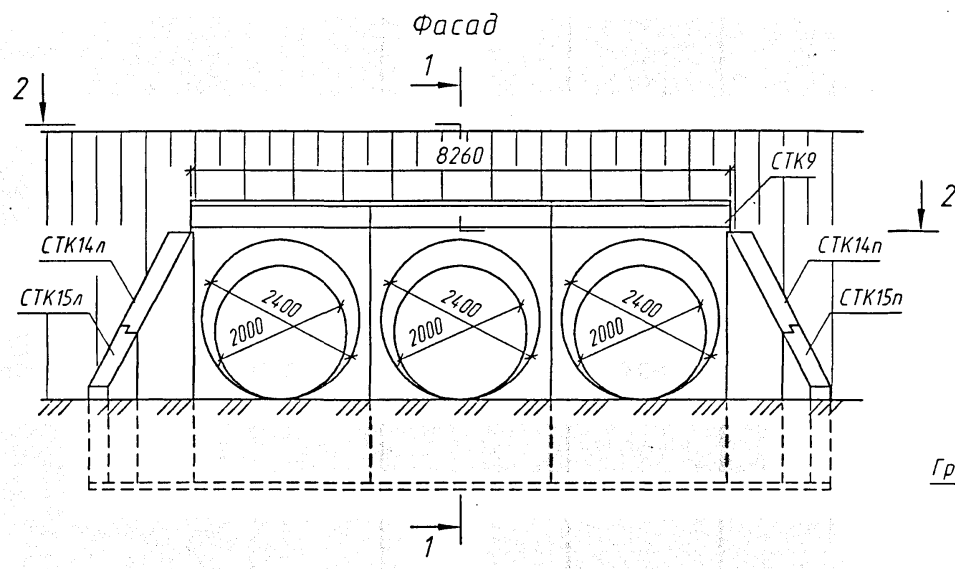
Марка	Наименование	Кол.	Обозначение документа	Масса ед., т
ЭК17.132	Звено	2	1484.0-2-12	3.9
СТК9	Стенка порталная	2		6.8
СТК14пл	Стенка откосная	2		6.2
СТК15пл		2		2.0
БЛ12	Блок лекальный	2		3.0

ИНЖ.Н. ПРОВАЛЮПОВСКИЙ И ДРУГАЯ




Изм.	Кол.	Лист	№ док.	Подпись	Дата

1484.0-2-59

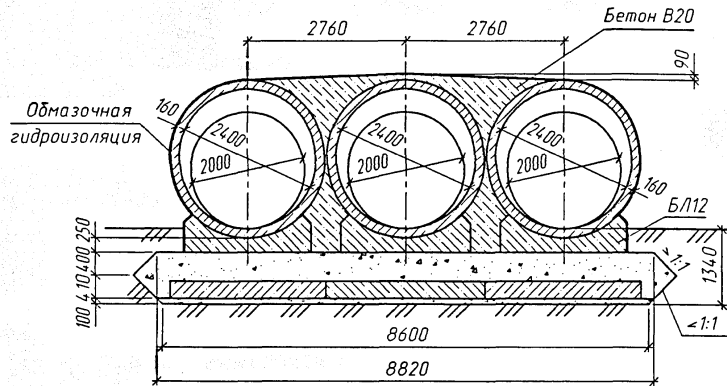


1. Звенья труб устанавливаются на блоки фундамента по слою цементного раствора М200 толщиной 20мм.
2. Наружные поверхности звеньев труб, стенок оголовка и боковые поверхности блоков фундамента, соприкасающиеся с грунтом, покрываются обмазочной гидроизоляцией БМ-3.
3. Детали гидроизоляции приведены на док. -10

Инв. № подл. Подпись и дата. Взам. инв. №

1484.0-2-60					
Изм.	Кол.ч	Лист	№ док.	Подпись	Дата
Разработал	Коен В.			Коен	
Проверил	Чупарнова				
Нач. пр. гр.	Чупарнова				
Гл. инж. пр.	Коен Б.				
Н. контр.	Коен Б.				
Оголовок трубы отв. 3x2.0м с фундаментом типа 1					
Стадия		Лист	Листов		
Р		1	2		
					

3-3
(насыпь не показана)



Спецификация блоков на оголовок

Марка	Наименование	Кол.	Обозначение документа	Масса ед., т
ЭК17.132	Звено	3	14.84.0-2-12	3.9
СТК9	Стенка порталная	3		6.8
СТК14пл	Стенка откосная	2		6.2
СТК15пл		2		2.0
БЛ12	Блок лекальный	3		3.0

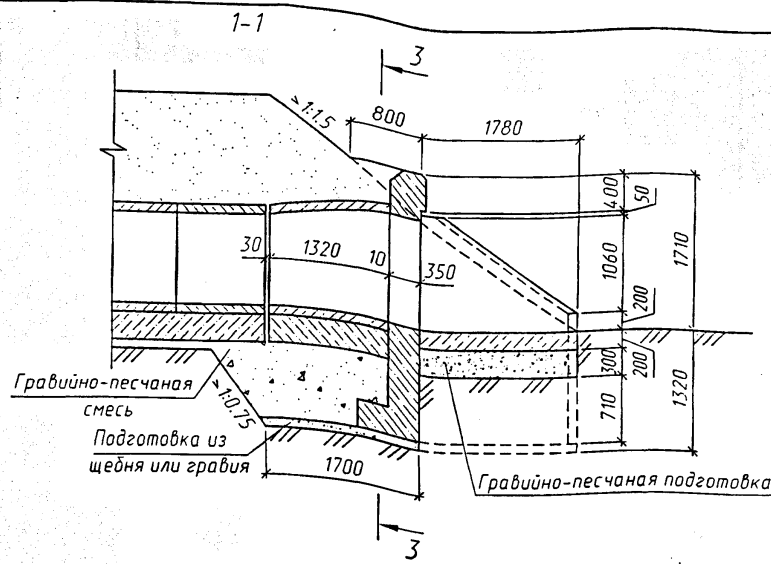
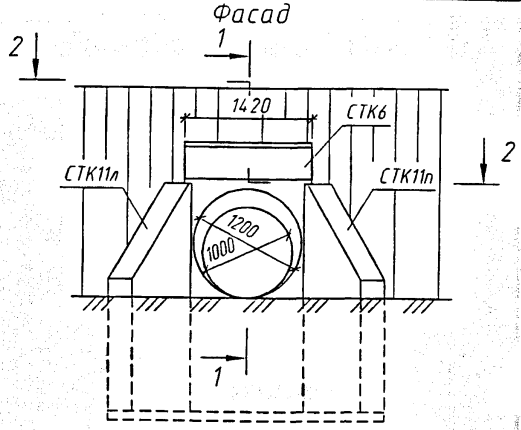
Инв. № подл. Подпись и дата. Взам. инв. №



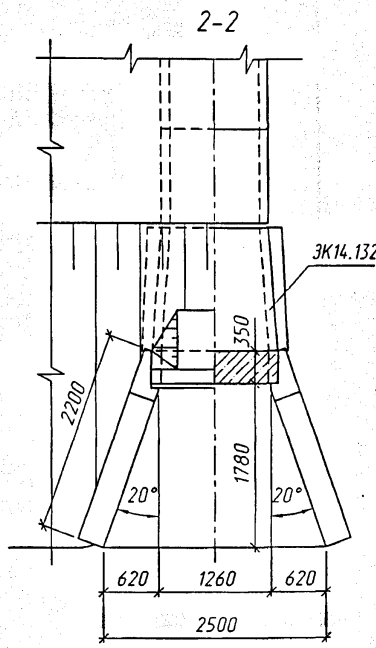
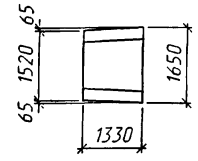
14.84.0-2-60

Изм.	Кол.	Лист	№ док.	Подпись	Дата

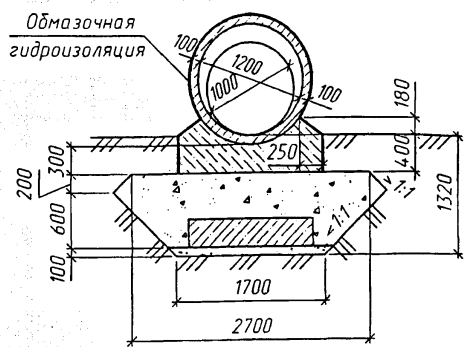
Лист
2



План фундамента (1:100)



3-3 (насыпь не показана)



Спецификация блоков на оголовок

Марка	Наименование	Кол.	Обозначение документа	Масса ед., т
ЭК14.132	Звено	1	14.84.0-2-12	1.3
СТК6	Стенка порталная	1		3.0
СТК11пл	Стенка откосная	2		3.1

- Звенья труб устанавливаются на фундамент по слою цементного раствора М200 толщиной 20мм.
- Наружные поверхности звеньев труб, стенок оголовка и боковые поверхности фундамента, соприкасающиеся с грунтом, покрываются обмазочной гидроизоляцией БМ-3.
- Детали гидроизоляции приведены на док. - 10

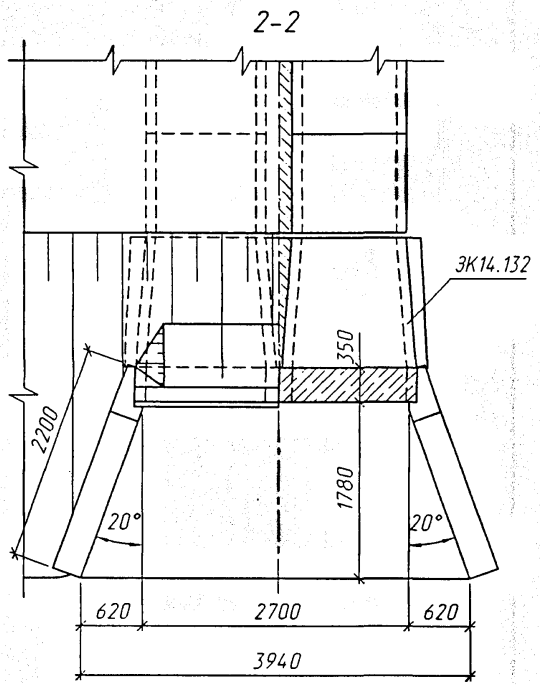
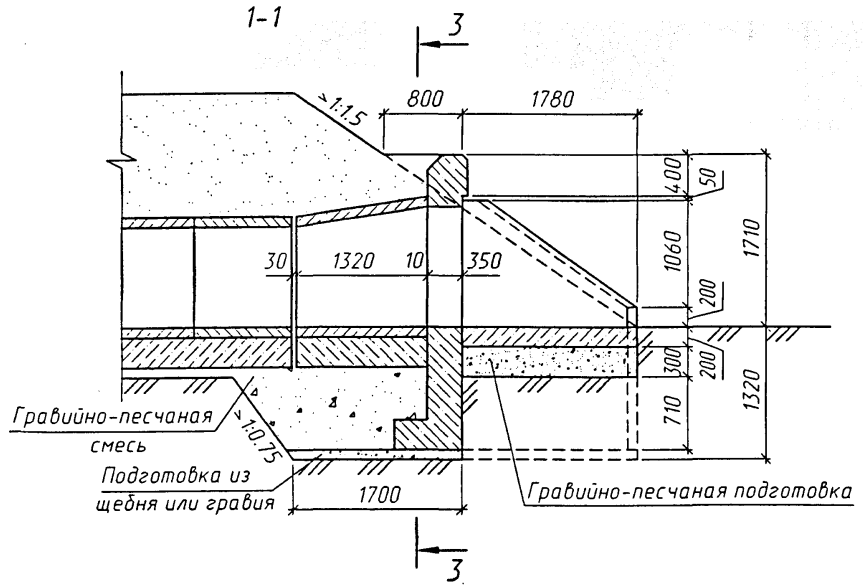
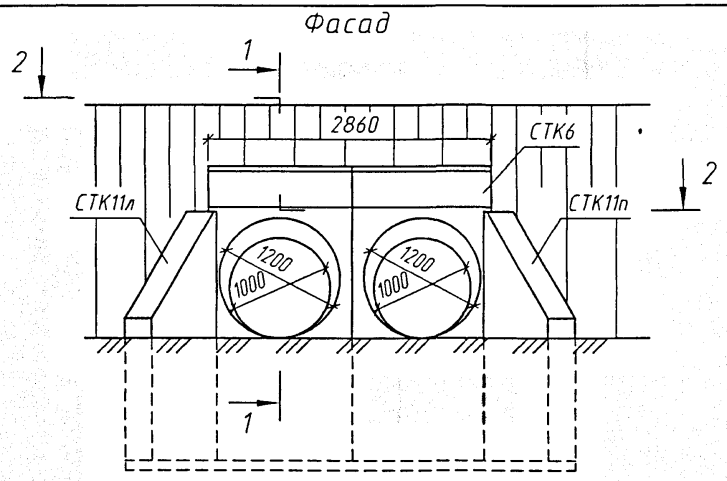
1484.0-2-61

Изм.	Кол.ч.	Лист	№ док.	Подпись	Дата
Разработал	Коен В.			Коен	
Проверил	Чупарнова				
Нач.пр.гр.	Чупарнова				
Гл.инж.пр.	Коен Б.				
Н.контр.	Коен Б.				

Оголовок трубы отв. 1.0м с фундаментом типа 3

Стадия	Лист	Листов
Р		1

Инв.№ подл. Подпись и дата. Взам.инв.№



1. Звенья труб устанавливаются на фундамент по слою цементного раствора М200 толщиной 20мм.
2. Наружные поверхности звеньев труб, стенок оголовка и боковые поверхности фундамента, соприкасающиеся с грунтом, покрываются обмазочной гидроизоляцией БМ-3.
3. Детали гидроизоляции приведены на докум. -10

Инв. № подл. Подпись и дата Взам. инв. №

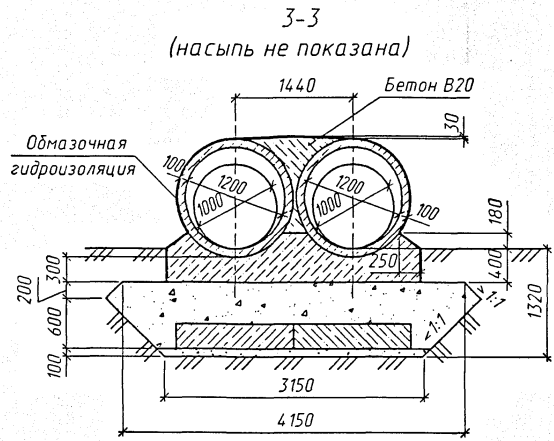
Изм.	Колич.	Лист	№ док.	Подпись	Дата
Разработал	Коен В.	Коен			
Проверил	Чупарнова	Чупарнова			
Нач. пр. гр.	Чупарнова	Чупарнова			
Гл. инж. пр.	Коен Б.	Коен Б.			
Н. контр.	Коен Б.	Коен Б.			

1484.0-2-62

Оголовок трубы отв. 2×1.0м
с фундаментом типа 3

Стадия	Лист	Листов
Р	1	2

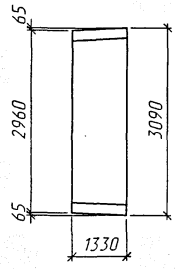




Спецификация блоков на оголовок

Марка	Наименование	Кол.	Обозначение документа	Масса ед., т
ЭК14.132	Звено	2	1484.0-2-12	1.3
СТК6	Стенка порталная	2		3.0
СТК11пл	Стенка откосная	2		3.1

План фундамента
(1:100)



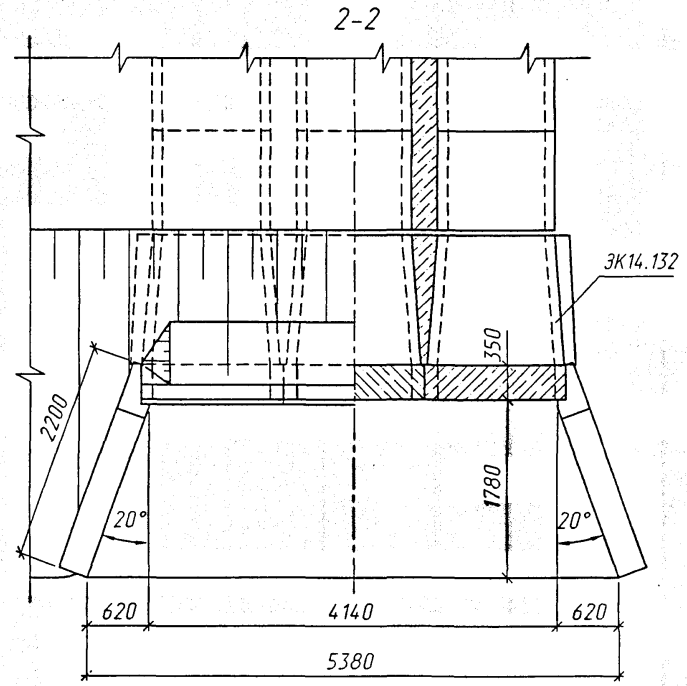
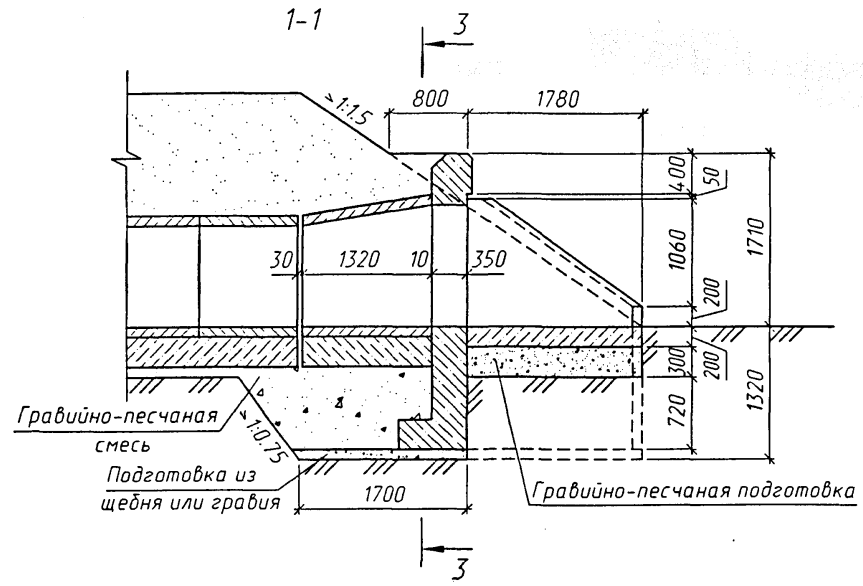
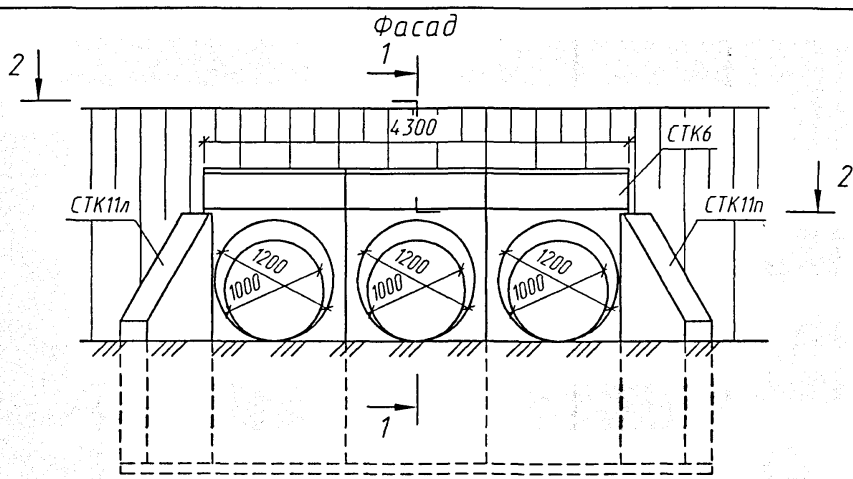
Инв.№ подл. Подпись и дата Взам. инв.№



Изм.	Листы	Лист	№ док.	Подпись	Дата
------	-------	------	--------	---------	------

1484.0-2-62

Лист
2



1. Звенья труб устанавливаются на фундамент по слою цементного раствора М200 толщиной 20мм.
2. Наружные поверхности звеньев труб, стенок оголовка и боковые поверхности фундамента, соприкасающиеся с грунтом, покрываются обмазочной гидроизоляцией БМ-3.
3. Детали гидроизоляции приведены на докум. -10

1484.0-2-63

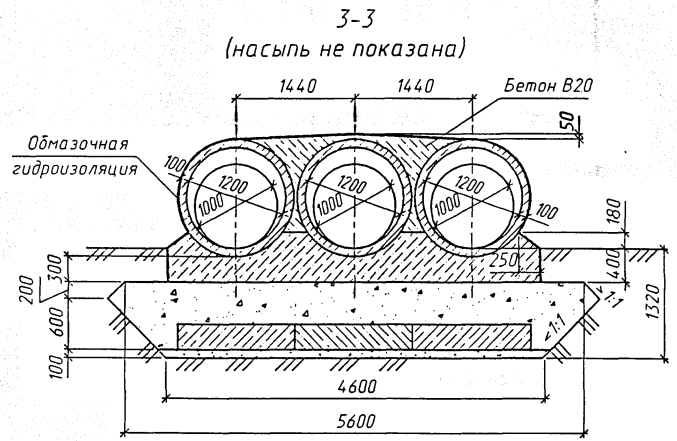
Изм.	Коллич.	Лист	№ док.	Подпись	Дата
Разработал	Коен В.			<i>Коен В.</i>	
Проверил	Чупарнова			<i>Чупарнова</i>	
Нач. пр. гр.	Чупарнова			<i>Чупарнова</i>	
Гл. инж. пр.	Коен Б.			<i>Коен Б.</i>	
Н. контр.	Коен Б.			<i>Коен Б.</i>	

Оголовок трубы отв. 3х1.0м
с фундаментом типа 3

Стадия	Лист	Листов
Р	1	2

ТРАНСМОСТ

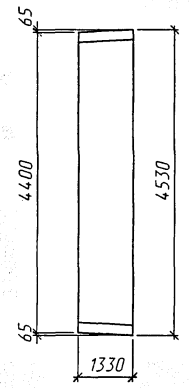
Инв. № подл. Подпись и дата. Взам. инв. №



Спецификация блоков на оголовок

Марка	Наименование	Кол.	Обозначение документа	Масса ед., т
ЭК14.132	Звено	3	1484.0-2-12	1.3
СТК6	Стенка порталная	3		3.0
СТК11пл	Стенка откосная	2		3.1

План фундамента
(1:100)



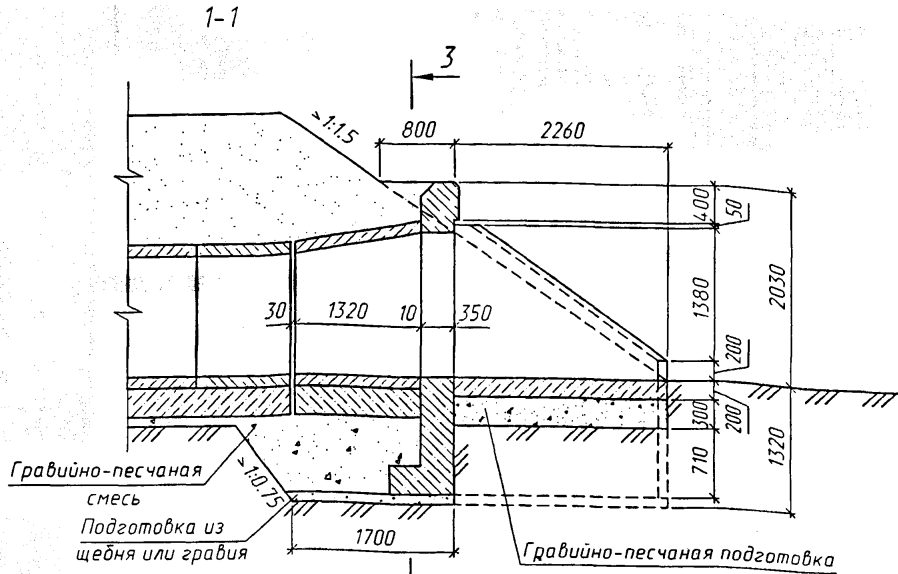
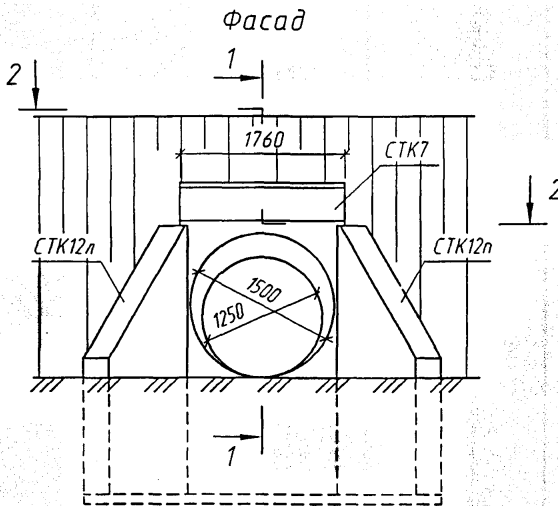
Инв.№ подл. Подпись и дата Взам.инв.№



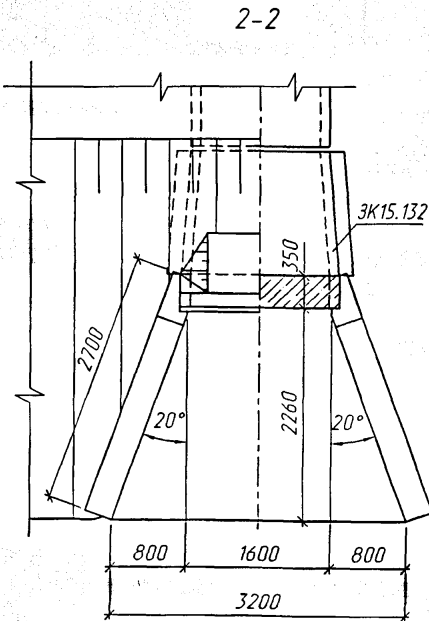
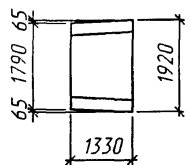
Изм.	Кол.	Лист	№ док.	Подпись	Дата

1484.0-2-63

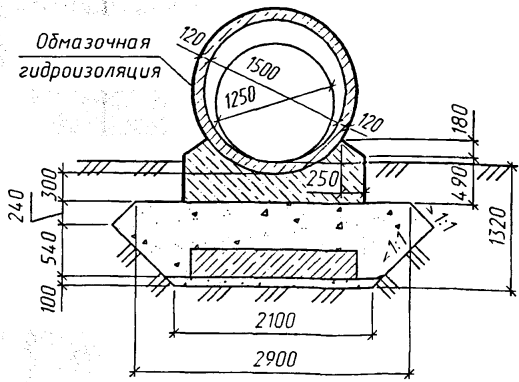
Лист
2



План фундамента (1:100)



3-3 (насыпь не показана)



Спецификация блоков на оголовок

Марка	Наименование	Кол.	Обозначение документа	Масса ед., т
ЗК15.132	Звенья	1	1484.0-2-12	1.9
СТК7	Стенка порталная	1		4.0
СТК12пл	Стенка откосная	2		4.2


1. Звенья труб устанавливаются на фундамент по слою цементного раствора М200 толщиной 20мм.
2. Наружные поверхности звеньев труб, стенок оголовка и боковые поверхности фундамента, соприкасающиеся с грунтом, покрываются обмазочной гидроизоляцией БМ-3.
3. Детали гидроизоляции приведены на док. - 10

1484.0-2-64

Изм.	Кол.	Лист	№ док.	Подпись	Дата
Разработал	Коен В.			Коен В.	
Проверил	Чипарнова			Чипарнова	
Нач. пр. гр.	Чипарнова			Чипарнова	
Гл. инж. пр.	Коен Б.			Коен Б.	
Н. контр.	Коен Б.			Коен Б.	

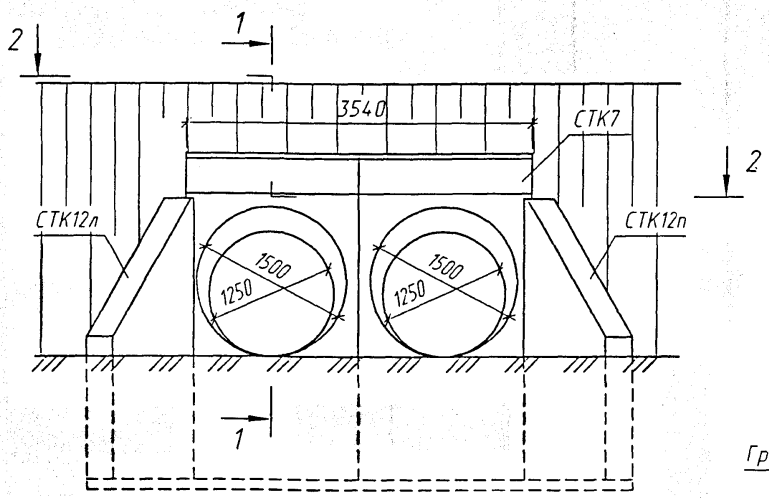
Оголовок трубы отв. 1.25м с фундаментом типа 3

Стация	Лист	Листов
Р		1

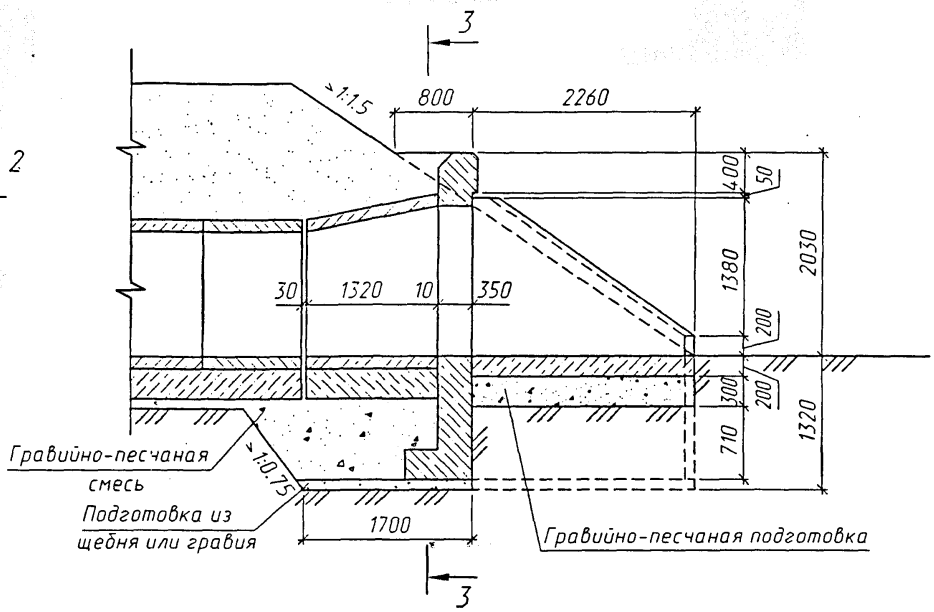


Инв. № подл. Подпись и дата Взам. инв. №

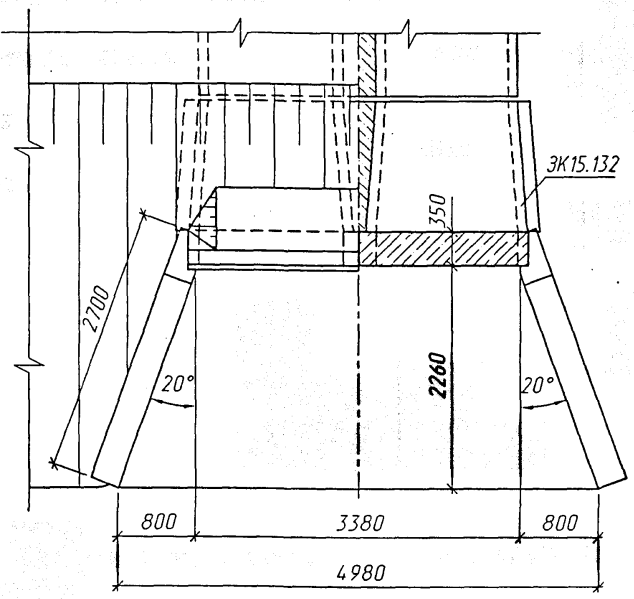
Фасад



1-1



2-2



1. Звенья труб устанавливаются на фундамент по слою цементного раствора М200 толщиной 20мм.
2. Наружные поверхности звеньев труб, стенок оголовка и боковые поверхности фундамента, соприкасающиеся с грунтом, покрываются обмазочной гидроизоляцией БМ-3.
3. Детали гидроизоляции приведены на докум. -00

1484.0-2-65

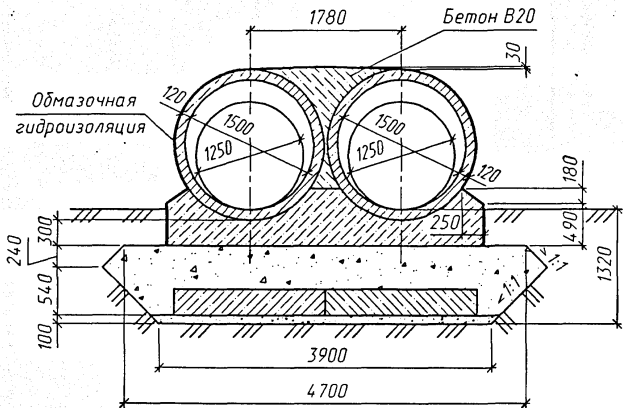
Изм.	Кол.	Лист	№ док.	Подпись	Дата
				Коев В.	
				Чупарнова	
				Коев Б.	
				Коев Б.	

Оголовок трубы отв. 2х1.25м с фундаментом типа 3		
Стadia	Лист	Листов
Р	1	2



Инв. № подл. Подпись и дата Взам. инв. №

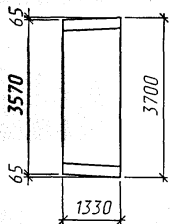
3-3
(насыпь не показана)



Спецификация блоков на оголовок

Марка	Наименование	Кол.	Обозначение документа	Масса ед., т
ЭК15.132	Звено	2	14.84.0-2-12	1.9
СТК7	Стенка порталная	2		4.0
СТК12пл	Стенка откосная	2		4.2

План фундамента
(1:100)



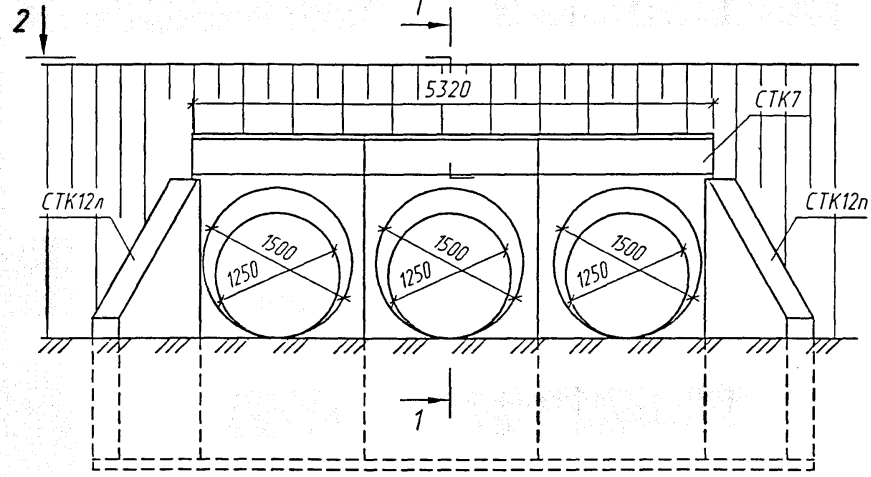
Инв.№ подл. Подпись и дата Взам. инв.№



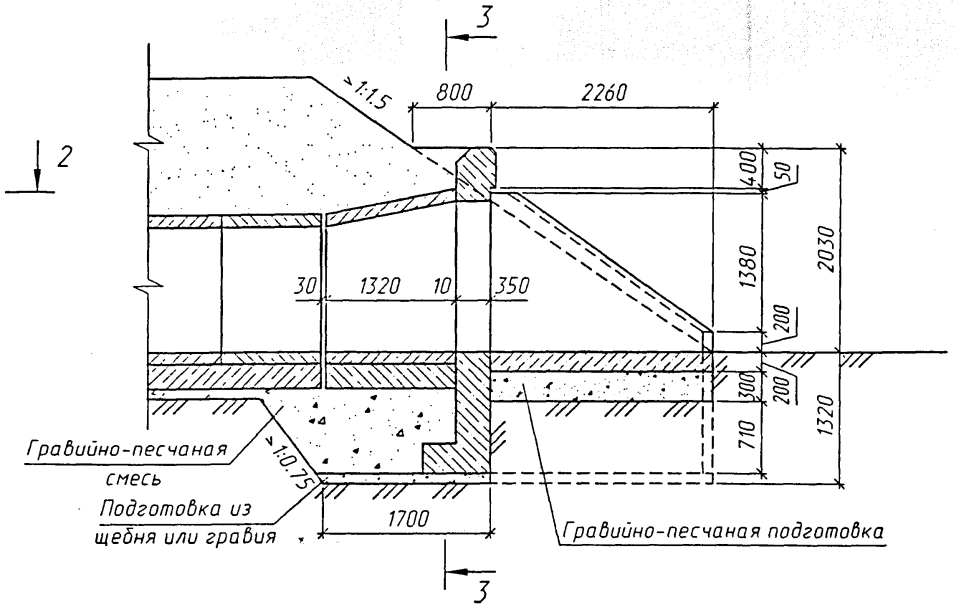
Изм.	Лист	№ док.	Подпись	Дата

14.84.0-2-65

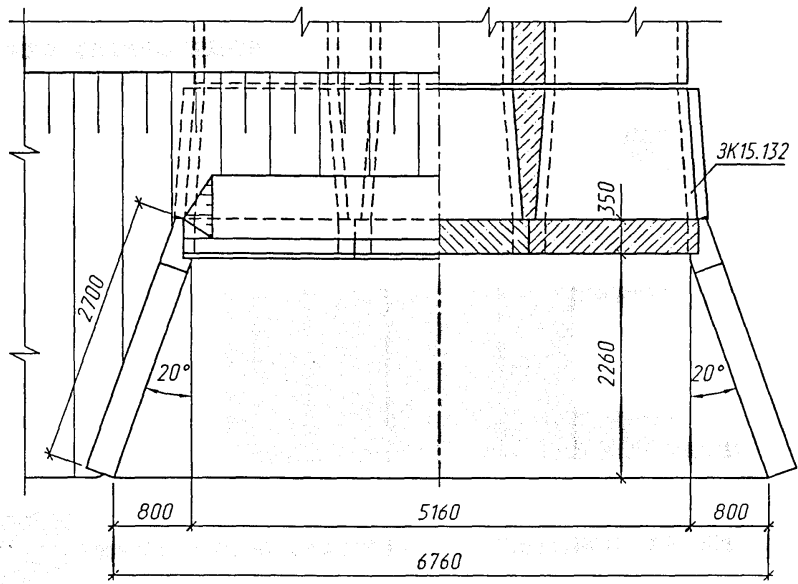
Фасад



1-1



2-2



1. Звенья труб устанавливаются на фундамент по слою цементного раствора М200 толщиной 20мм.
2. Наружные поверхности звеньев труб, стенок оголовка и боковые поверхности фундамента, соприкасающиеся с грунтом, покрываются обмазочной гидроизоляцией БМ-3.
3. Детали гидроизоляции приведены на докум. -10

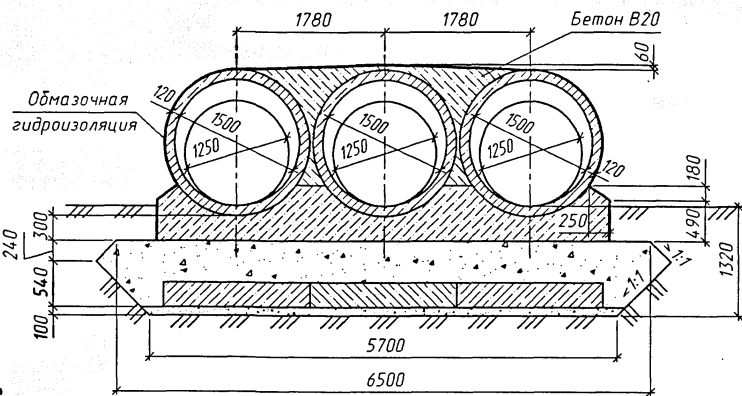
Инв.№подл. Подпись и дата Взам.инв.№

1484.0-2-66

Изм.	Кол-во	Лист	№ док.	Подпись	Дата	Оголовок трубы отв. 3х1.25м с фундаментом типа 3		
Разработал		Коен В.		Коен В.		Р	1	2
Проверил		Чупарнова		Чупарнова				
Нач.пр.гр.		Чупарнова		Чупарнова				
Гл.инж.пр.		Коен Б.		Коен Б.				
Н. контр.		Коен Б.		Коен Б.				



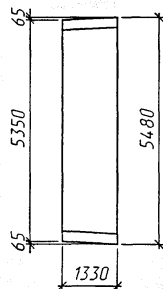
3-3
(насыпь не показана)



Спецификация блоков на оголовки

Марка	Наименование	Кол.	Обозначение документа	Масса ед., т
ЗК15.132	Звено	3	1484-12	1.9
СТК7	Стенка порталная	3		4.0
СТК12пл	Стенка откосная	2		4.2

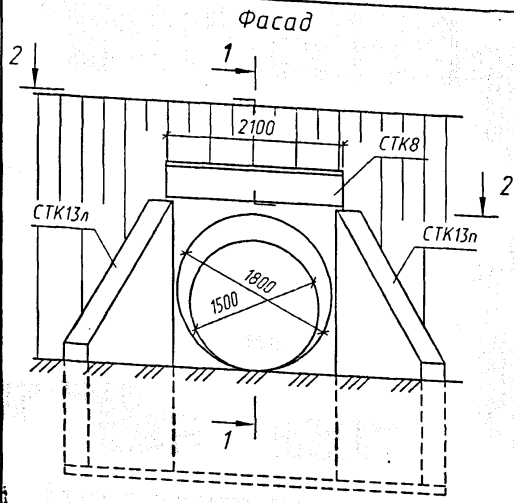
План фундамента
(1:100)



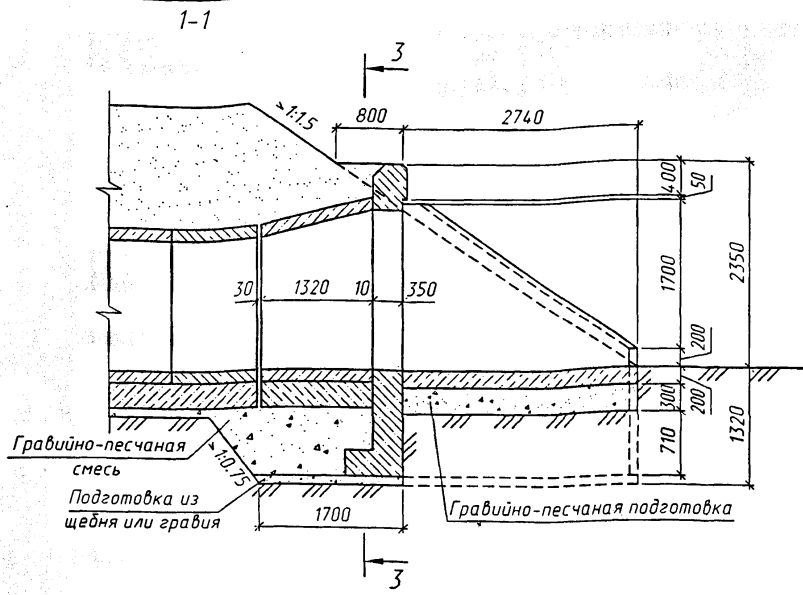
1484.0-2-66

Изм.	Авлич	Лист	№ док.	Подпись	Дата
------	-------	------	--------	---------	------

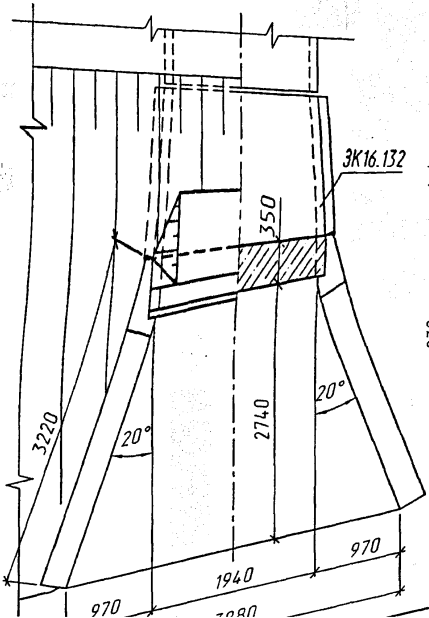
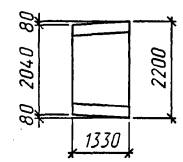
Инф. № подл. Подпись и дата. Взам. инв. №



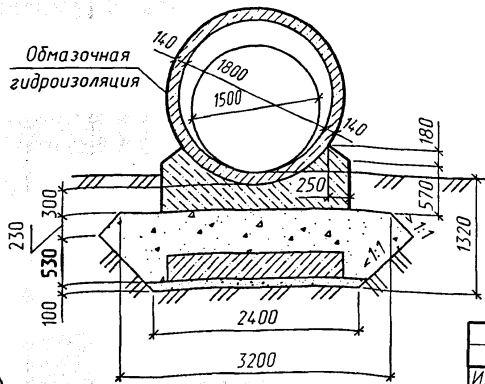
2-2



План фундамента (1:100)



3-3 (насыпь не показана)



Спецификация блоков на оголовок

Марка	Наименование	Кол.	Обозначение документа	Масса ед., т
ЭК16.132	Звено	1	1484.0-2-12	2.6
СТК8	Стенка порталная	1		4.9
СТК13пл	Стенка откосная	2		5.4


1. Звенья труб устанавливаются на фундамент по слою цементного раствора М200 толщиной 20мм.
2. Наружные поверхности звеньев труб, стенок оголовка и доковые поверхности фундамента, соприкасающиеся с грунтом, покрываются обмазочной гидроизоляцией БМ-3.
3. Детали гидроизоляции приведены на докум. -10

Изм.	Колучи	Лист № док.	Подпись	Дата
			Коев	
			Чупарнова	
			Коев Б.	
			Коев Б.	

1484.0-2-67

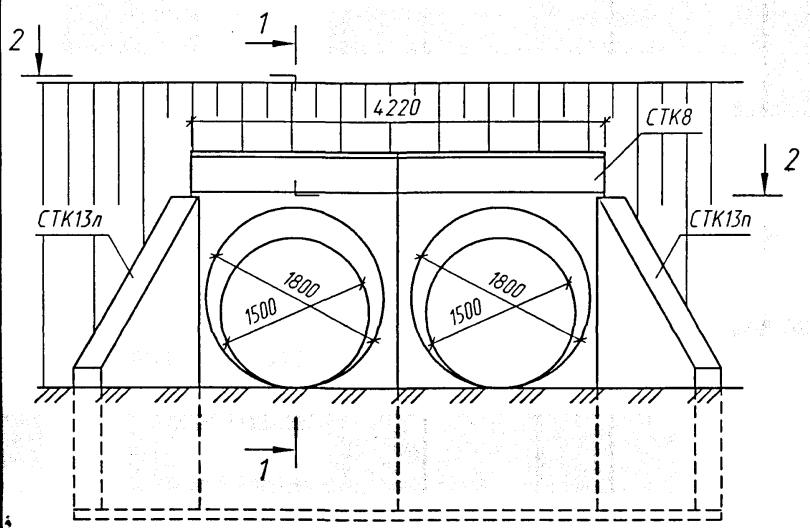
Оголовок трубы отв. 15м с фундаментом типа 3

Стадия	Лист	Листов
Р		1

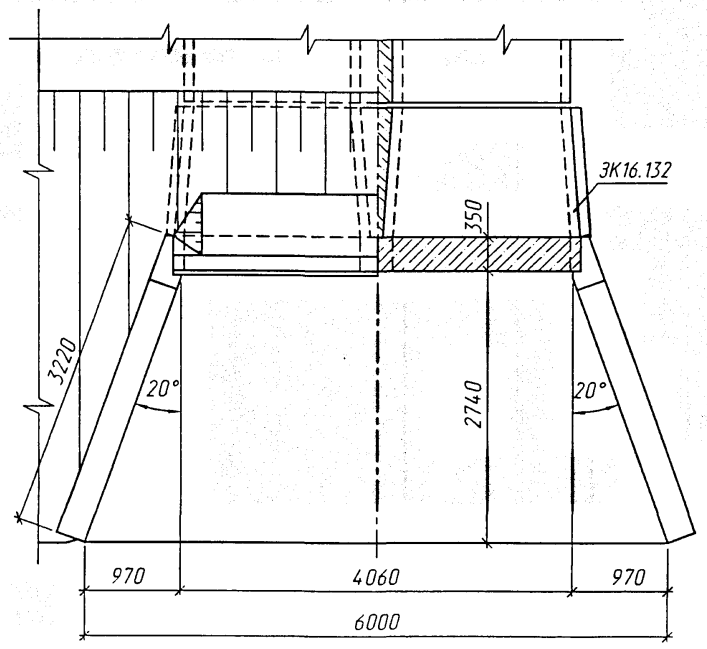


Подпись и дата. Взам. инв. №

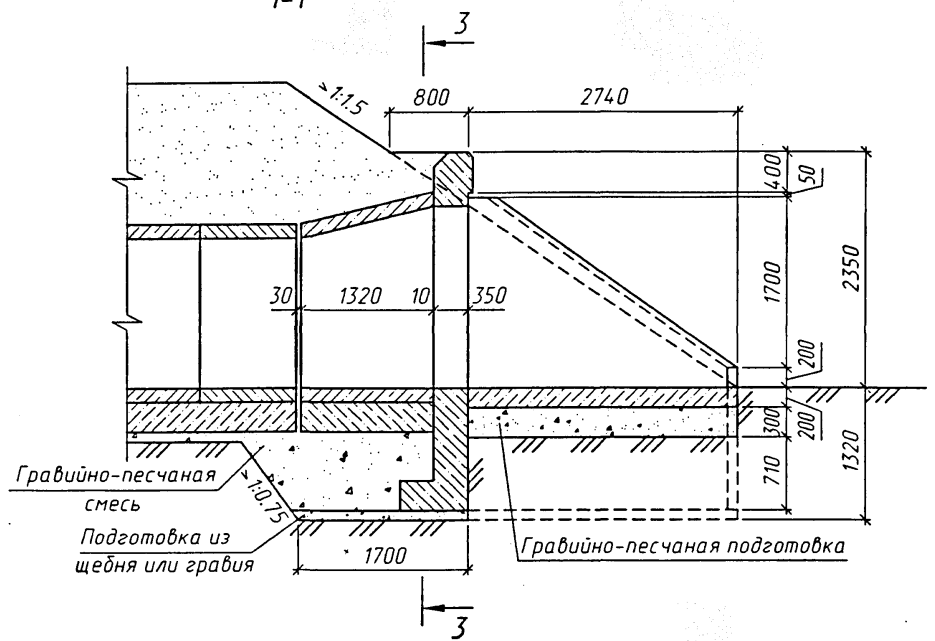
Фасад



2-2



1-1



1. Звенья труб устанавливаются на фундамент по слою цементного раствора М200 толщиной 20мм.
2. Наружные поверхности звеньев труб, стенок оголовка и боковые поверхности фундамента, соприкасающиеся с грунтом, покрываются обмазочной гидроизоляцией БМ-3.
3. Детали гидроизоляции приведены на докум. -10

Изм. № подл. Подпись и дата. Взам. инв. №

Изм.	Кол.	Лист № док.	Подпись	Дата
Разработал	Коен В.		Коен В.	
Проверил	Чупарнова		Чупарнова	
Нач. пр. гр.	Чупарнова		Чупарнова	
Гл. инж. пр.	Коен Б.		Коен Б.	
Н. контр.	Коен Б.		Коен Б.	

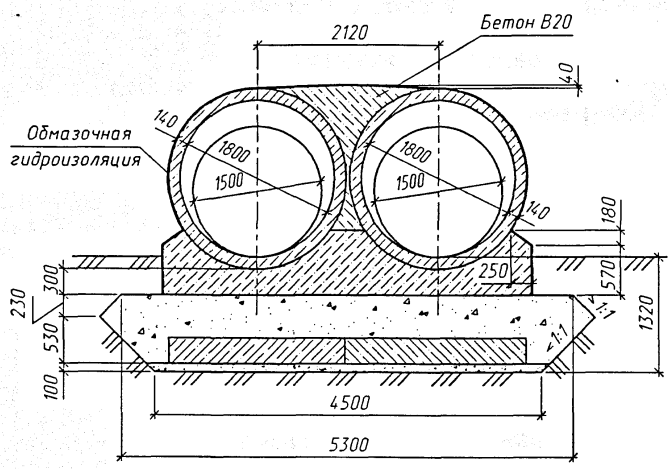
1484.0-2-68

Оголовок трубы отв. 2x1.5м с фундаментом типа 3

Стадия	Лист	Листов
Р	1	2



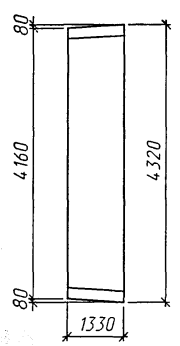
3-3
(насыпь не показана)



Спецификация блоков на оголовки

Марка	Наименование	Кол.	Обозначение документа	Масса ед., т
ЭК16.132	Звено	2	1484.0-2-12	2.6
СТК8	Стенка портальная	2		4.9
СТК13пл	Стенка откосная	2		5.4

План фундамента
(1:100)



Имя, № подл., Подпись и дата. Взят. инв. №

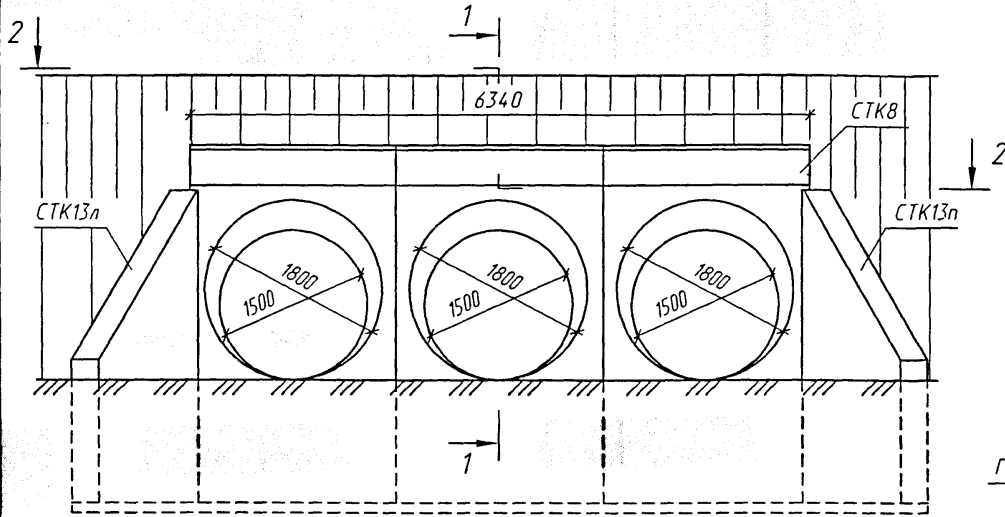


Изм.	Кол.уч.	Лист	№ док.	Подпись	Дата
------	---------	------	--------	---------	------

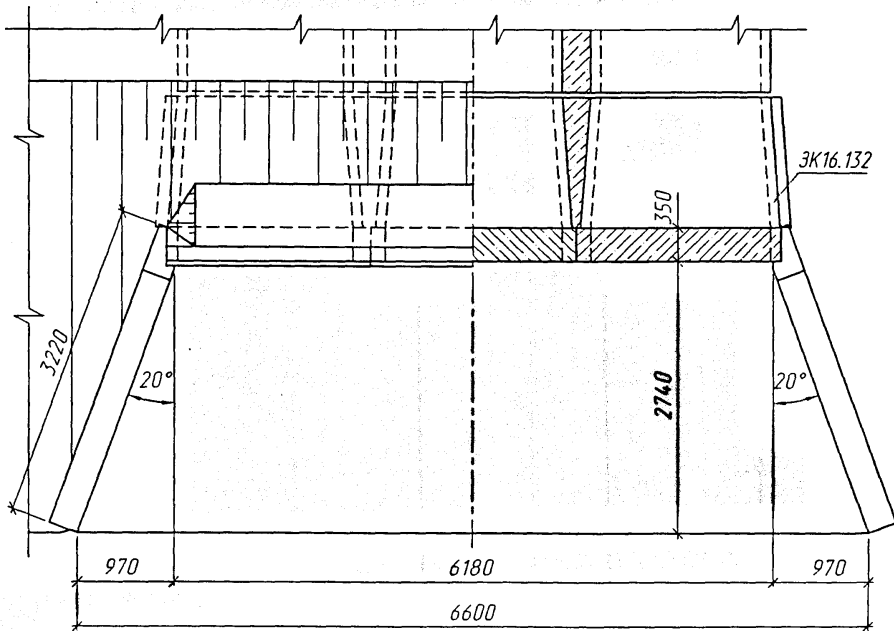
1484.0-2-68

Лист
2

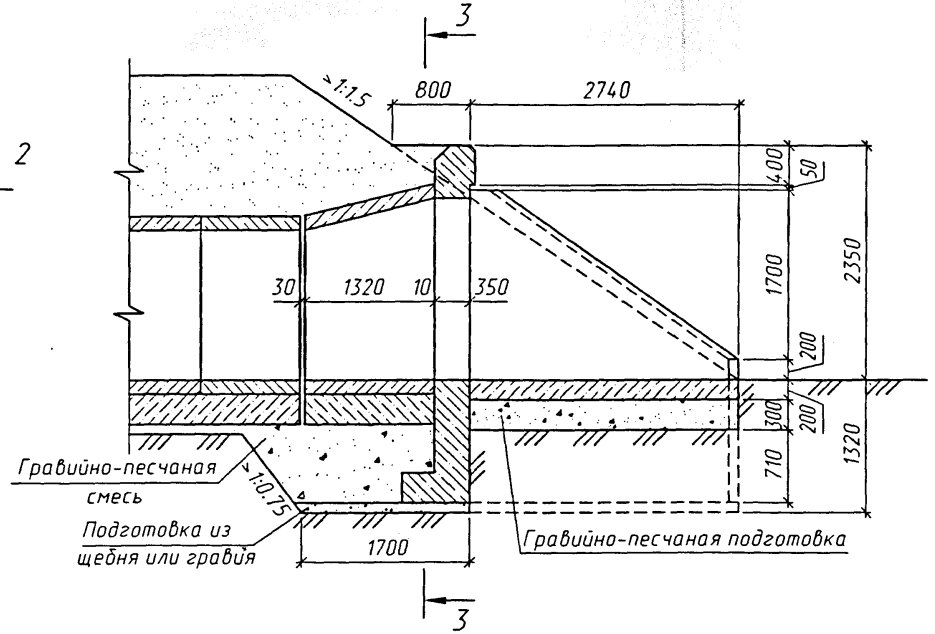
Фасад



2-2



1-1



1. Звенья труб устанавливаются на фундамент по слою цементного раствора М200 толщиной 20мм.
2. Наружные поверхности звеньев труб, стенок оголовка и боковые поверхности фундамента, соприкасающиеся с грунтом, покрываются обмазочной гидроизоляцией БМ-3.
3. Детали гидроизоляции приведены на докум. -10

1484.0-2-69

Изм.	Коллич.	Лист	№ док.	Подпись	Дата
				Коев В.	
				Чипарнова	
				Коев Б.	
				Коев Б.	

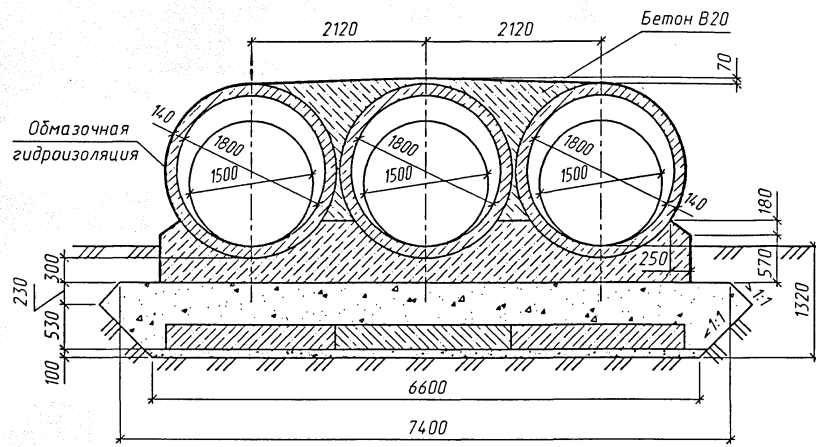
Оголовок трубы отв. 3x1.5м
с фундаментом типа 3

Стадия	Лист	Листов
Р	1	2



ИЗДАНИЕ ПОСЛЕДНЕЕ И ВЕРСИЯ ПОСЛЕДНЯЯ

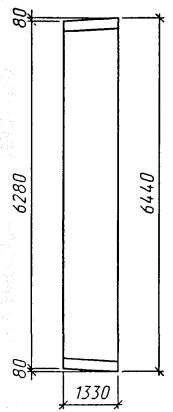
3-3
(насыпь не показана)



Спецификация блоков на оголовок

Марка	Наименование	Кол.	Обозначение документа	Масса ед., т
ЭК16.132	Звено	3	14.84.0-2-12	2.6
СТК8	Стенка порталная	3		4.9
СТК13пл	Стенка откосная	2		5.4

План фундамента
(1:100)

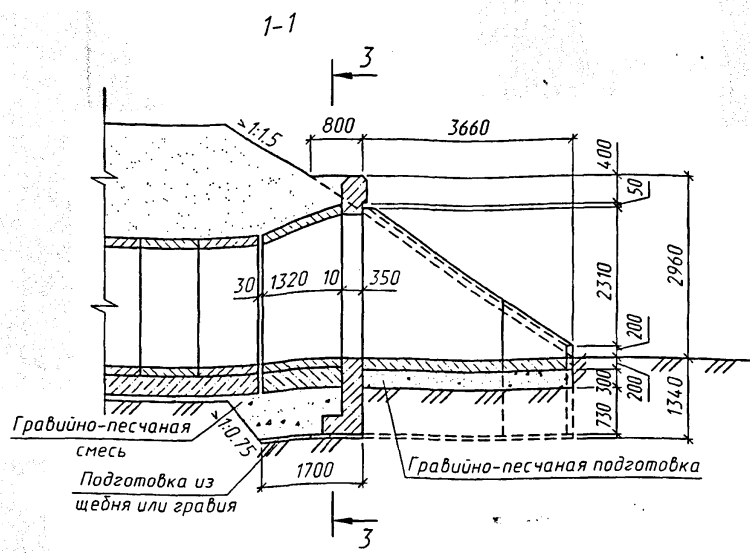
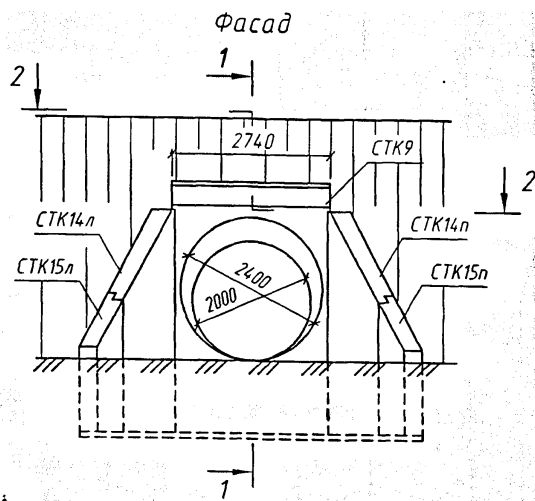


Инв. № подл. / Подпись и дата / Взам. инв. №

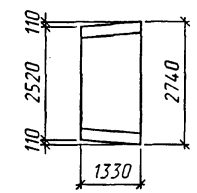


Изм.	Кол.	Лист	№ док.	Подпись	Дата
------	------	------	--------	---------	------

14.84.0-2-69

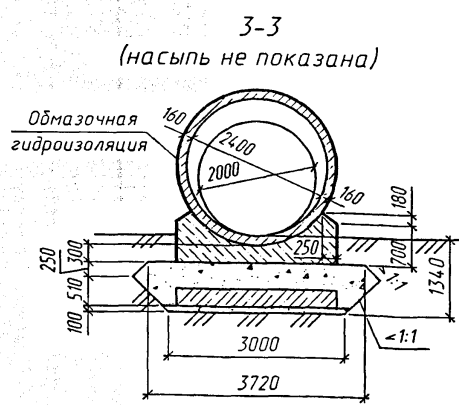
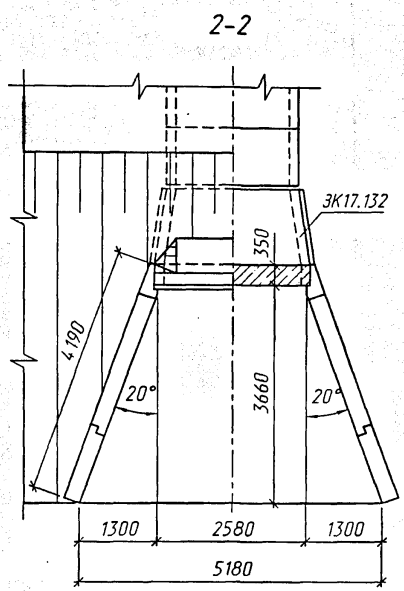


План фундамента (1:100)



Спецификация блоков на оголовок

Марка	Наименование	Кол.	Обозначение документа	Масса ед., т
ЗК17.132	Звено	1	1484.0-2-12	3.9
СТК9	Стенка порталная	1		6.8
СТК14п	Стенка откосная	2		6.2
СТК15п		2		2.0



1. Звенья труб устанавливаются на фундамент по слою цементного раствора М200 толщиной 20мм.
2. Наружные поверхности звеньев труб, стенок оголовка и боковые поверхности фундамента, соприкасающиеся с грунтом, покрываются обмазочной гидроизоляцией БМ-3.
3. Детали гидроизоляции приведены на докум. -10

Изм.	Кол.	Лист	№ док.	Подпись	Дата
Разработал	Коен В.			Коен	
Проверил	Чупарнова				
Нач. пр. гр.	Чупарнова				
Гл. инж. пр.	Коен Б.				
Н. контр.	Коен Б.				

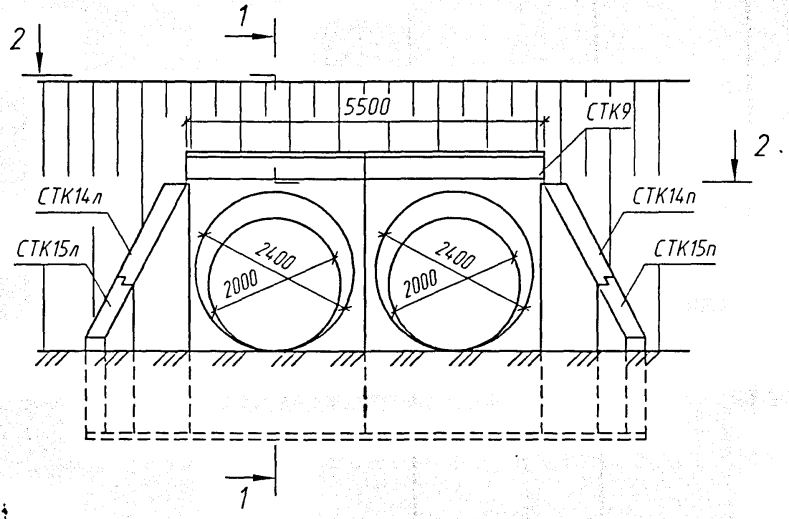
1484.0-2-70

Оголовок трубы отв. 2.0м с фундаментом типа 3

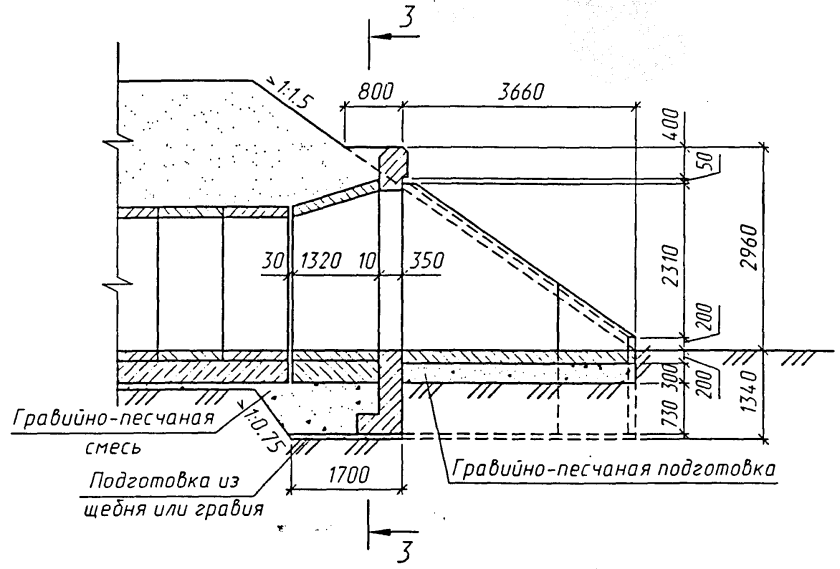
Стадия	Лист	Листов
Р		1



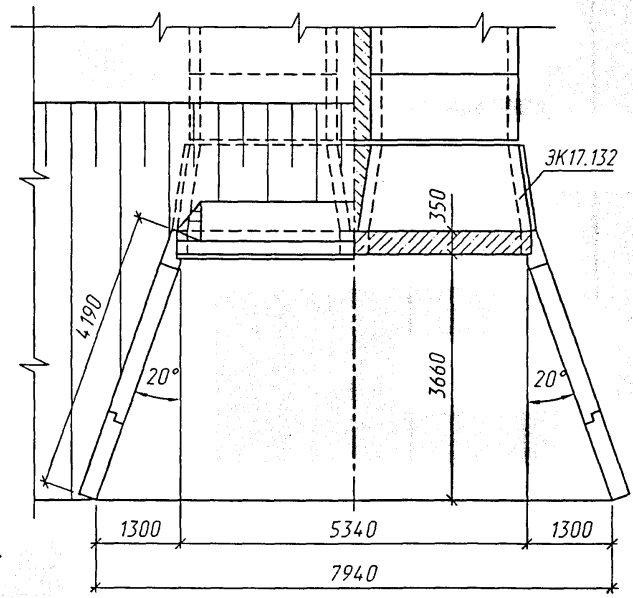
Фасад



1-1



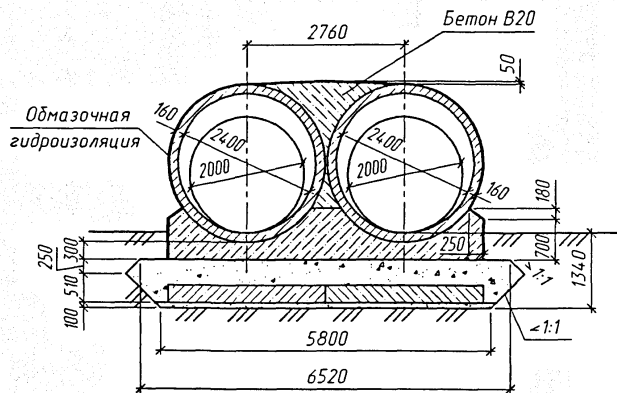
2-2



1. Звенья труб устанавливаются на фундамент по слою цементного раствора М200 толщиной 20мм.
2. Наружные поверхности звеньев труб, стенок оголовка и боковые поверхности фундамента, соприкасающиеся с грунтом, покрываются обмазочной гидроизоляцией БМ-3.
3. Детали гидроизоляции приведены на докум. -10

						1484.0-2-71		
Изм.	Колуч.	Лист	№ док.	Подпись	Дата			
				Коен В.				
Разработал				Чупарнова				
Проверил				Коен Б.				
Нач.пр.гр.				Коен Б.				
Гл.инж.пр.				Коен Б.				
Н. контр.				Коен Б.				
						Оголовок трубы отв. 2x2.0м с фундаментом типа 3		
						Стадия	Лист	Листов
						Р	1	2

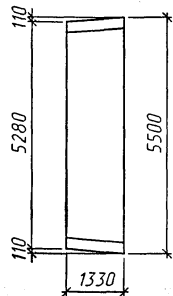
3-3
(насыпь не показана)



Спецификация блоков на оголовок

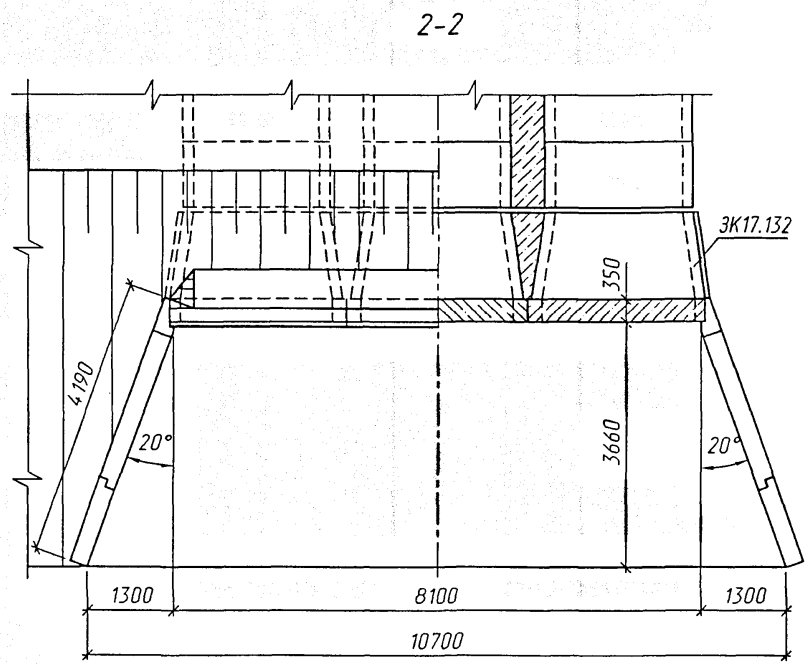
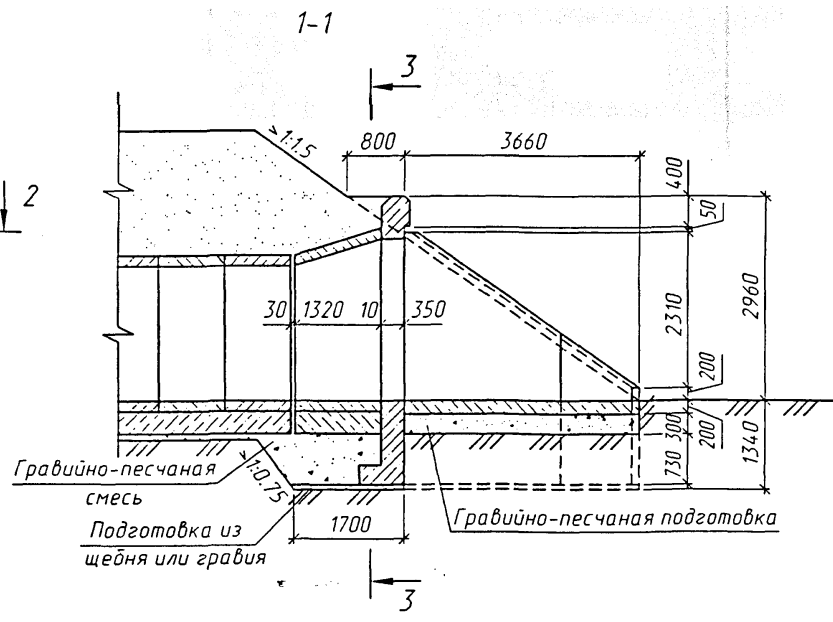
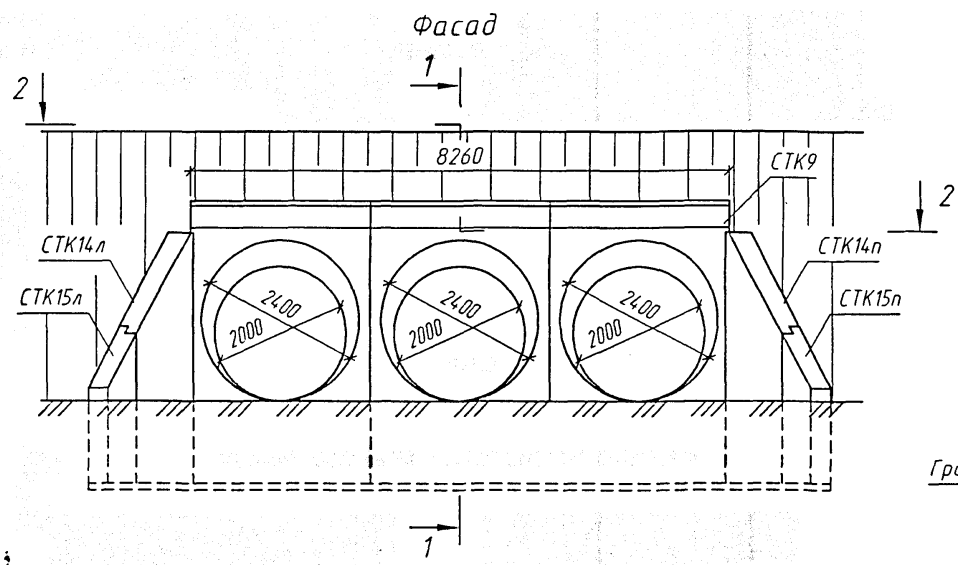
Марка	Наименование	Кол.	Обозначение документа	Масса ед., т
ЭК17.132	Звено	2	1484.0-2-12	3.9
СТК9	Стенка порталная	2		6.8
СТК14пл	Стенка откосная	2		6.2
СТК15пл		2		2.0

План фундамента
(1:100)



Изм.	Кол.изм.	Лист	№ док.	Подпись	Дата

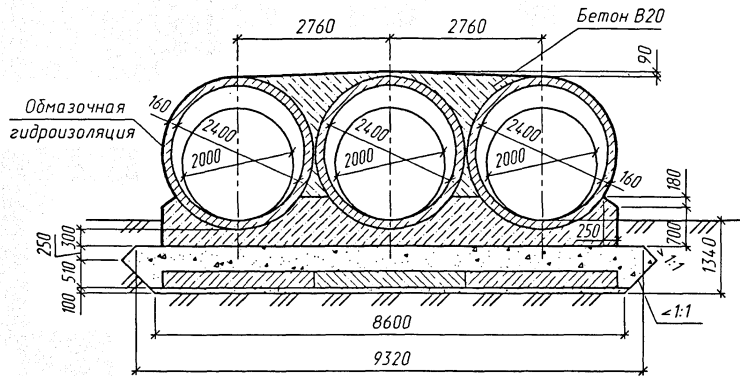
1484.0-2-71



1. Звенья труб устанавливаются на фундамент по слою цементного раствора толщиной 20мм.
2. Наружные поверхности звеньев труб, стенок оголовка и боковые поверхности фундамента, соприкасающиеся с грунтом, покрываются обмазочной гидроизоляцией БМ-3.
3. Детали гидроизоляции приведены на докум. -10

					1484.0-2-72		
Изм.	Кол.ч.	Лист	№ док.	Подпись	Дата		
Разработал		Коен В.		Коси		Стадия	Лист
Проверил		Чупарнова		И.И.		Р	1
Нач.пр.гр.		Чупарнова		И.И.		Листов	
Г.инж.пр.		Коен Б.		И.И.		2	
Н. контр.		Коен Б.		И.И.			
Оголовок трубы отв. 3x2.0м с фундаментом типа 3							

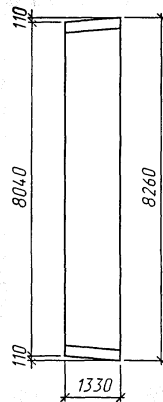
3-3
(насыпь не показана)



Спецификация блоков на оголовок

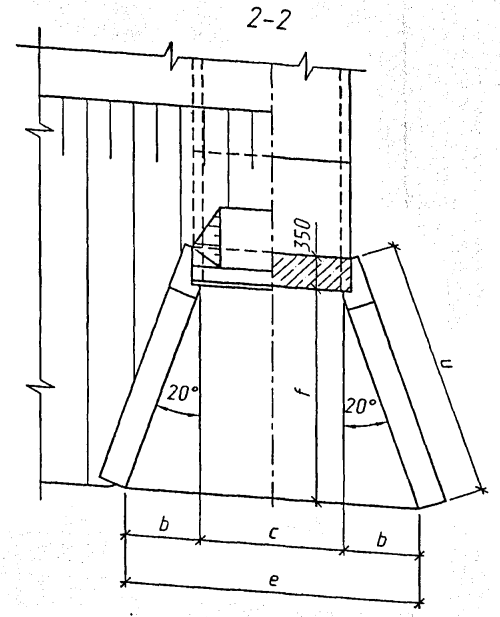
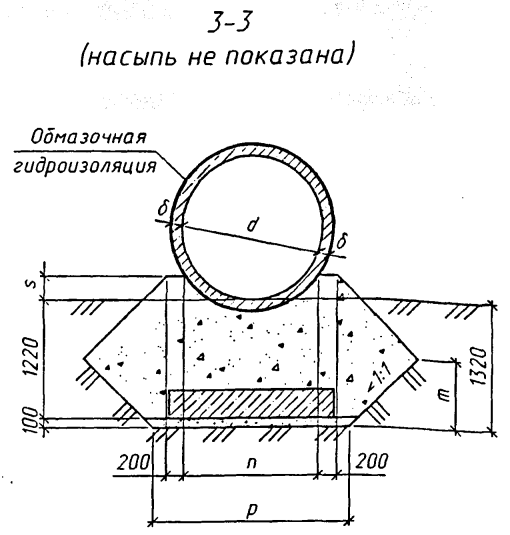
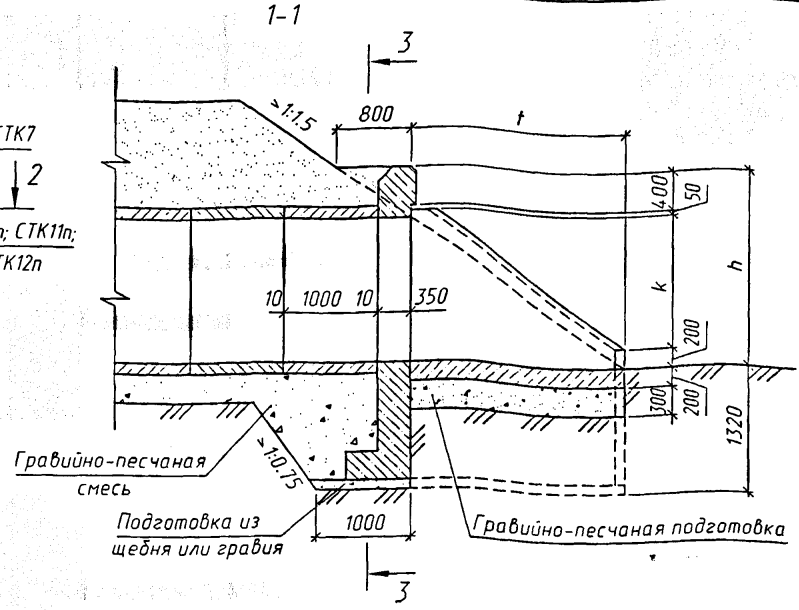
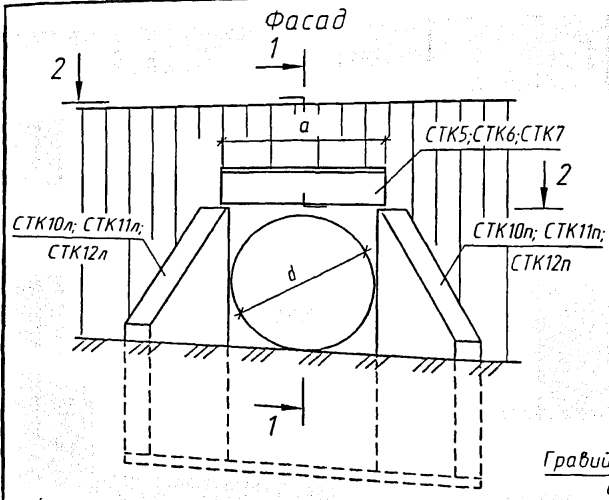
Марка	Наименование	Кол.	Обозначение документа	Масса ед., т
ЭК17.132	Звено	3	1484.0-2-12	3.9
СТК9	Стенка порталная	3		6.8
СТК14пл	Стенка откосная	2		6.2
СТК15пл		2		2.0

План фундамента
(1:100)



Изм.	Кол.	Лист	№ док.	Подпись	Дата
------	------	------	--------	---------	------

1484.0-2-72



Размеры, мм

	Отверстие d, м		
	1.0	1.25	1.5
a	1220	1420	1760
b	510	620	800
c	1060	1260	1600
e	2080	2500	3200
h	1500	1710	2030
k	850	1060	1380
m	710	720	720
n	1380	1580	1850
p	1500	1700	2100
s	160	200	250
t	1470	1780	2260
u	1850	2200	2700

Спецификация блоков на оголовок

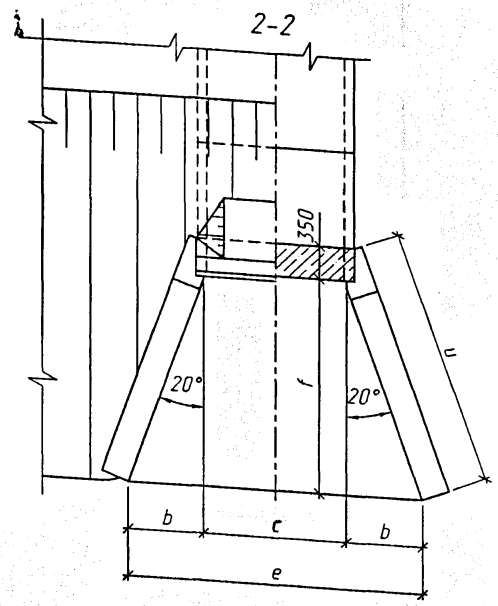
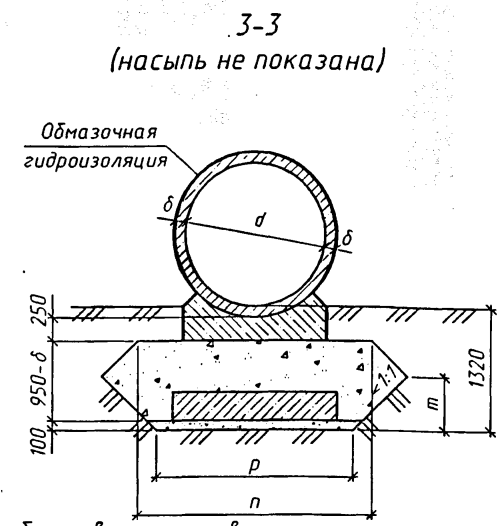
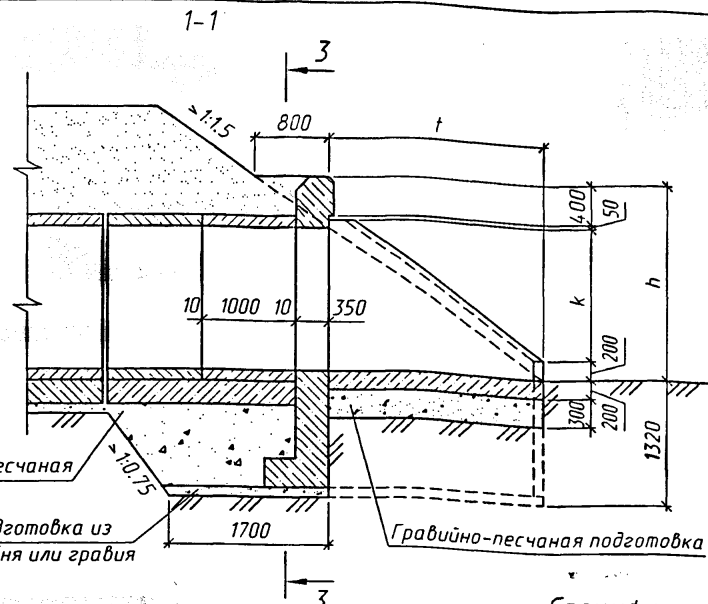
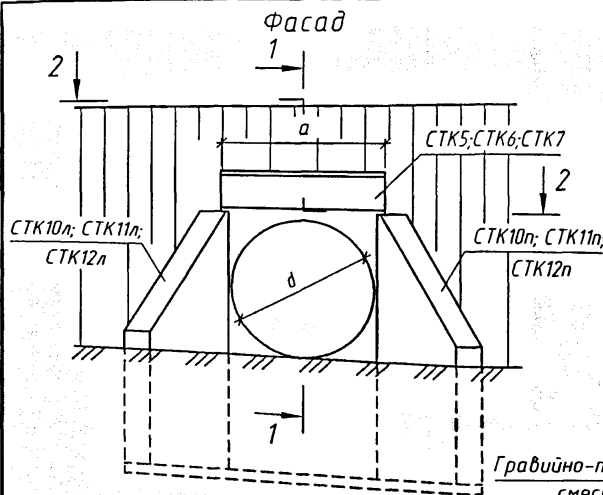
Марка	Наименование	Кол. на отв., м			Обозначение документа	Масса ед., т
		1.0	1.25	1.5		
СТК5	Стенка порталная	1	-	-	1484.0-2-12	2.5
СТК6		-	1	-		3.0
СТК7		-	-	1		4.0
СТК10пл	Стенка откосная	2	-	-		2.5
СТК11пл		-	2	-		3.1
СТК12пл		-	-	2		4.2

1. Наружные поверхности звеньев труб и стенок оголовка, соприкасающиеся с грунтом, покрываются обмазочной гидроизоляцией БМ-3.
2. Толщина звеньев δ входных оголовок принимается по толщине звеньев средней части трубы.
3. Детали гидроизоляции приведены на докум. -10

1484.0-2-73

Изм.	Колич.	Лист	№ док.	Подпись	Дата	Оголовки бесфундаментных труб отв. 1.0; 1.25; 1.5м с нормальным входным звеном	Стадия	Лист	Листов
Разработал	Коев В.	Коев					Р		1
Проверил	Чупарнова								
Нач.пр.гр.	Чупарнова								
Гл.инж.пр.	Коев Б.								
Н. контр.	Коев Б.								

ТРАНСМОСТ



Размеры, мм

	Отверстие d, м		
	1.0	1.25	1.5
a	1220	1420	1760
b	510	620	800
c	1060	1260	1600
e	2080	2500	3200
h	1500	1710	2030
k	850	1060	1380
m	650	630	570
n	2200	2400	2600
p	1500	1700	2100
t	1470	1780	2260
u	1850	2200	2700

Спецификация блоков на оголовок

Марка	Наименование	Кол. на отв., м			Обозначение документа	Масса ед., т
		1.0	1.25	1.5		
СТК5	Стенка порталная	1	-	-	1484.0-2-12	2.5
СТК6		-	1	-		3.0
СТК7		-	-	1		4.0
СТК10пл	Стенка откосная	2	-	-		2.5
СТК11пл		-	2	-		3.1
СТК12пл		-	-	2		4.2

1. Звенья труб устанавливаются на блоки фундамента по слою цементного раствора М200 толщиной 20мм.
2. Наружные поверхности звеньев труб и стенок оголовка, соприкасающиеся с грунтом, покрываются обмазочной гидроизоляцией БМ-3.
3. Толщина звеньев δ входных оголовков, конструкция и размеры фундамента принимаются по средней части трубы.
4. Детали гидроизоляции приведены на докум. -10

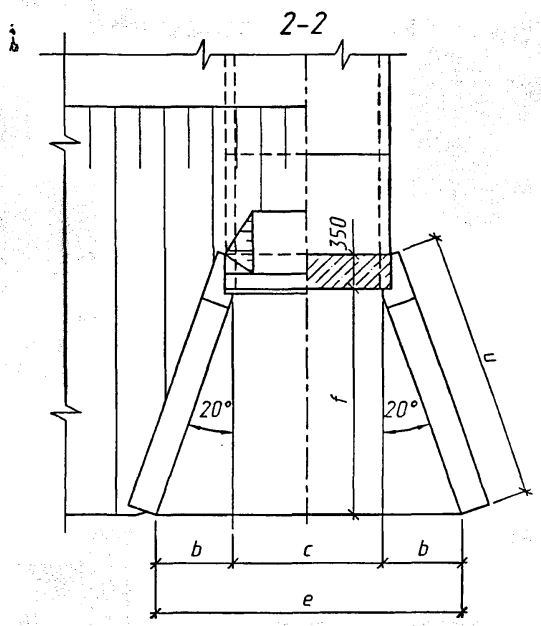
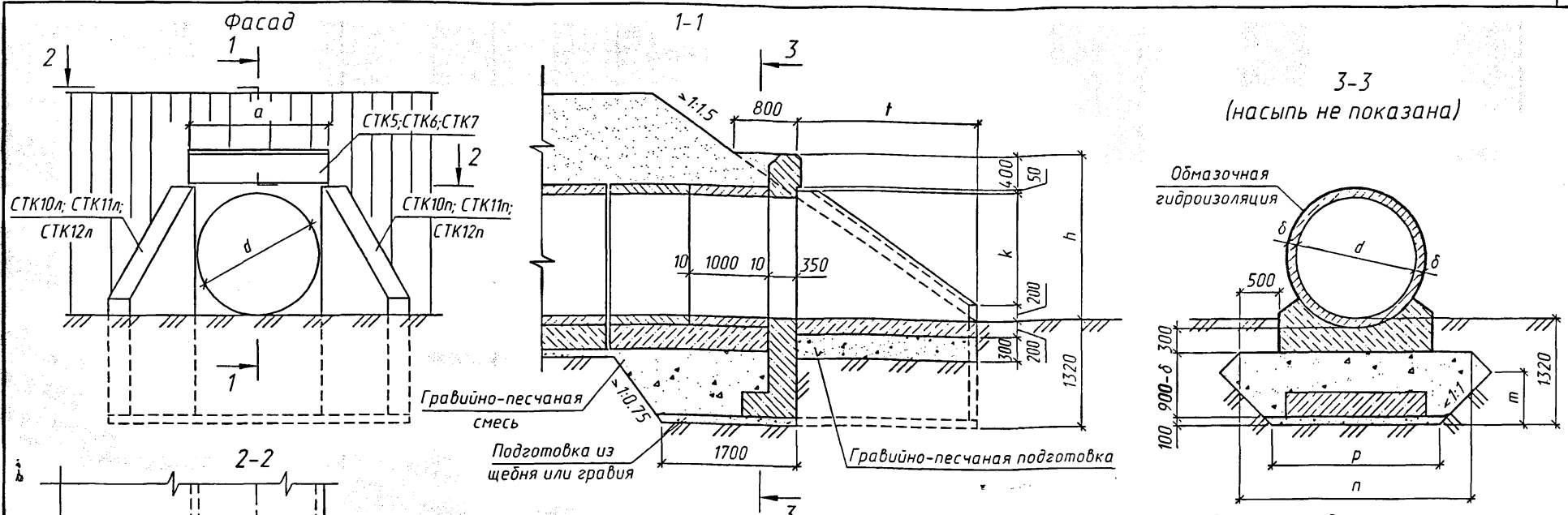
1484.0-2-74

Изм.	Кол.ч.	Лист	№ док.	Подпись	Дата
Разработал				Коен В.	
Проверил				Чипарнова	
Нач.пр.гр.				Чипарнова	
Гл.инж.пр.				Коен Б.	
Н. контр.				Коен Б.	

Оголовки труб отв. 1.0; 1.25; 1.5м с нормальным входным звенем с фундаментом типа 1

Стадия	Лист	Листов
Р		1





Размеры, мм

	Отверстие d, м		
	1.0	1.25	1.5
a	1220	1420	1760
b	510	620	800
c	1060	1260	1600
e	2080	2500	3200
h	1500	1710	2030
k	850	1060	1380
m	710	710	650
n	2500	2700	2900
p	1500	1700	2100
t	1470	1780	2260
u	1850	2200	2700

Спецификация блоков на оголовок

Марка	Наименование	Кол. на отв., м			Обозначение документа	Масса ед., т
		1.0	1.25	1.5		
СТК5	Стенка порталная	1	-	-	1484.0-2-12	2.5
СТК6		-	1	-		3.0
СТК7		-	-	1		4.0
СТК10пл	Стенка откосная	2	-	-		2.5
СТК11пл		-	2	-		3.1
СТК12пл		-	-	2		4.2

- Звенья труб устанавливаются на фундамент по слою цементного раствора М200 толщиной 20мм.
- Наружные поверхности звеньев труб и стенок оголовка, соприкасающиеся с грунтом, покрываются обмазочной гидроизоляцией БМ-3.
- Толщина звеньев δ входных оголовков, конструкция и размеры фундамента принимаются по средней части трубы.
- Детали гидроизоляции приведены на докум. -10

1484.0-2-75

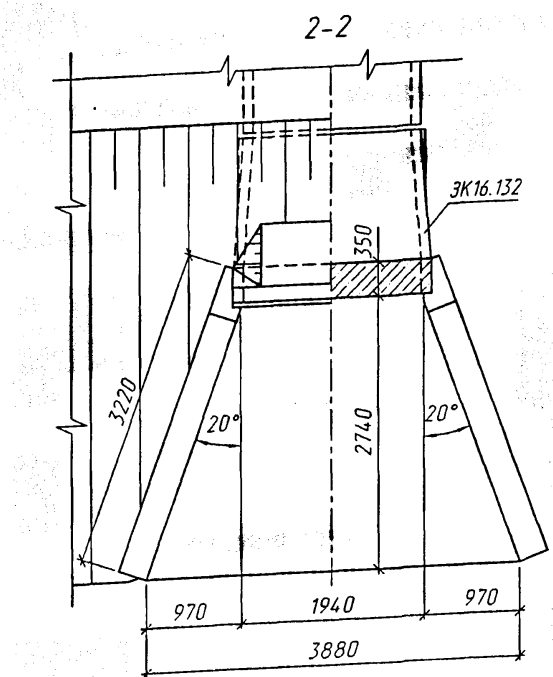
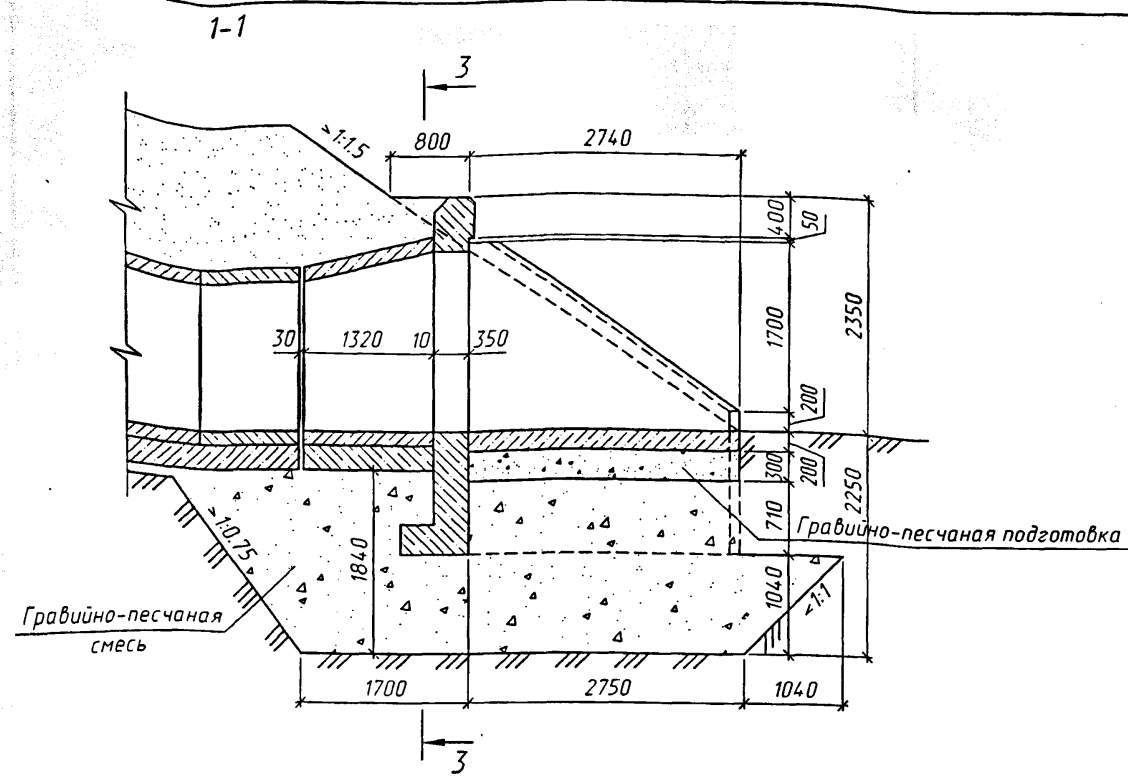
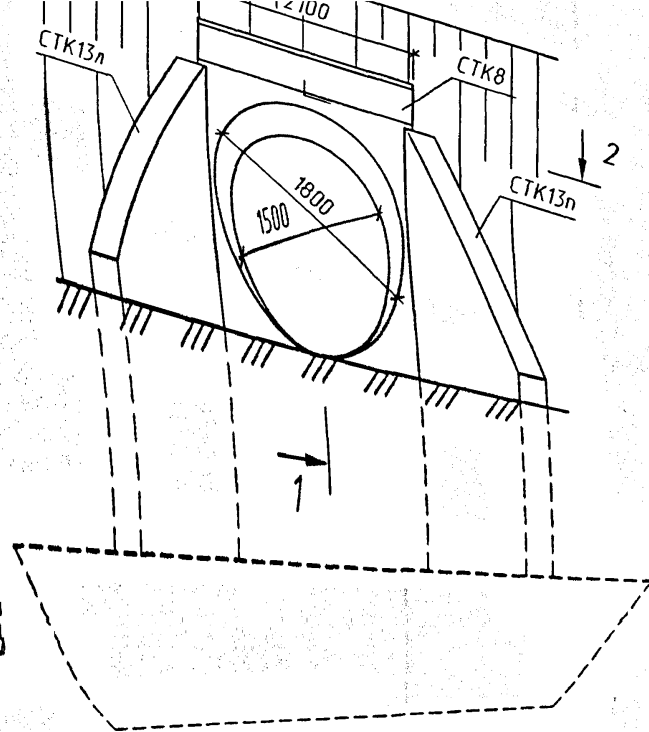
Изм.	Кол.изм.	Лист	№ док.	Подпись	Дата
				Коен В.	
				Чупарнова	
				Чупарнова	
				Коен Б.	
				Коен Б.	

Оголовки труб отв. 1.0; 1.25; 1.5м с нормальным входным звеном с фундаментом типа 3

Стадия	Лист	Листов
Р		1



Инв.№ подл. Подпись и дата. Взам.инв.№



1. Звенья труб устанавливаются на блоки фундамента по слою цементного раствора М200 толщиной 20мм.
2. Наружные поверхности звеньев труб, стенок оголовка и боковые поверхности блоков фундамента, соприкасающиеся с грунтом, покрываются обмазочной гидроизоляцией БМ-3.
3. Детали гидроизоляции приведены на докум. -10

1484.0-2-76

Изм.	Колич.	Лист	№ док.	Подпись	Дата

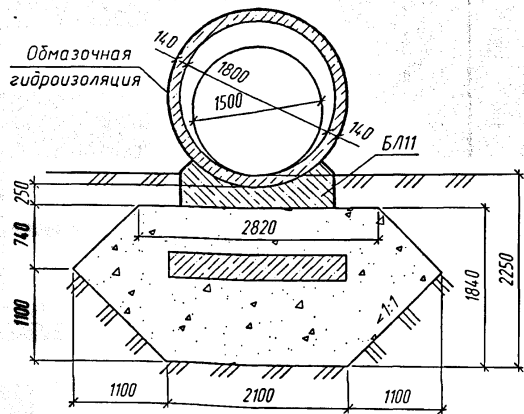
Пример конструкции оголовка трубы отв. 1.5м с фундаментом типа 1 при глубине промерзания 2.0м

Стадия	Лист	Листов
Р	1	2

ТРАНСМОСТ

№, № подл., Подпись и дата, Взам. инв. №

3-3
(насыпь не показана)



Спецификация блоков на оголовок

Марка	Наименование	Кол.	Обозначение документа	Масса ед., т
ЭК16.132	Звено	1	1484.0-2-12	2.6
СТК8	Стенка порталная	1		4.9
СТК13п(л)	Стенка откосная	2		5.4
Б/Л11	Блок лекальный	1		2.2

Ведомость объемов строительных и монтажных работ

Наименование		Материал	Ед. изм.	Кол.
Рытье котлована		-	м ³	84
Гравийно-песчаная смесь		-	м ³	38.6
Подготовка гравийно-песчаная		-	м ³	2.4
Сборный железобетон		Бетон В30	м ³	8.2
Бетон лотка		Бетон В20	м ³	1.6
Цементный раствор		Ц.р. М200	м ³	0.2
Итого кладки		-	м ³	10.0
Изоляция	обмазочная	Мастика Ю-і	м ²	39
	оклеечная на стыки	Мастика Ю-і Стеклохолст СС-і	м ²	2.2
Засыпка котлована		-	м ³	37

Инв. № подл. Подпись и дата. Взам. инв. №

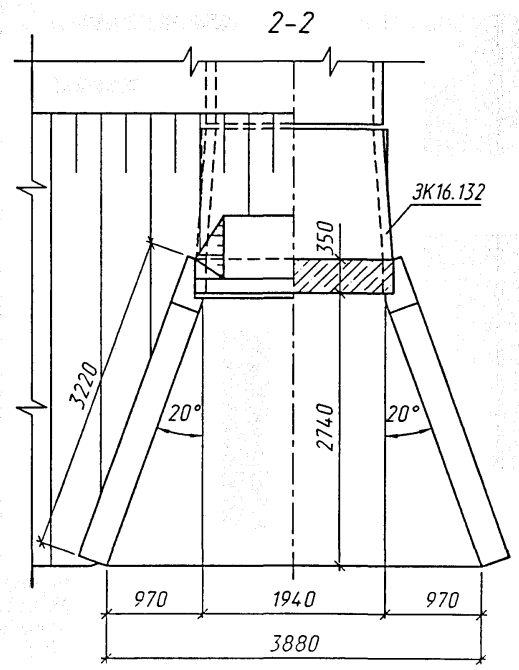
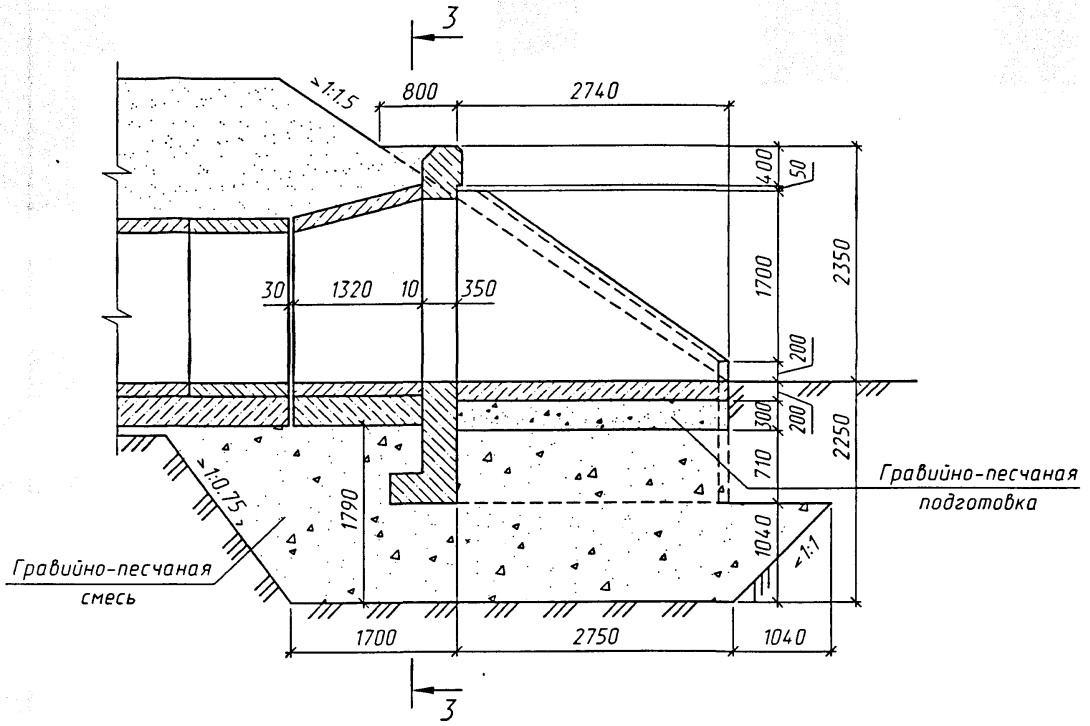
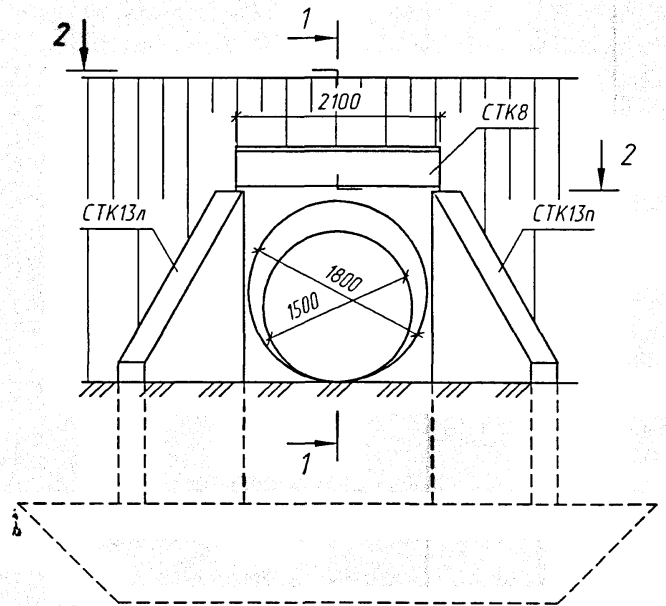


Изм.	Колуч.	Лист	№ док.	Подпись	Дата
------	--------	------	--------	---------	------


1484.0-2-76

Фасад

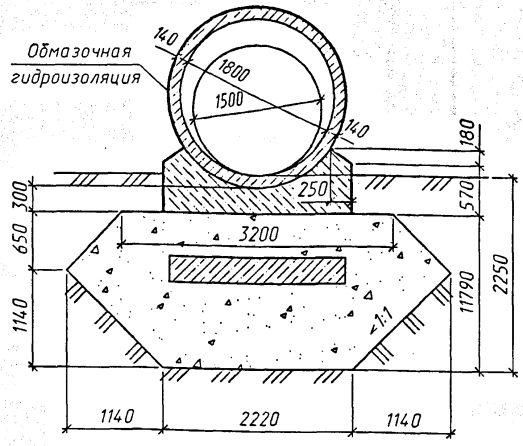
1-1



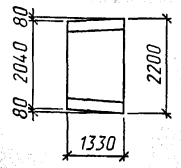
1. Звенья труб устанавливаются на фундамент по слою цементного раствора М200 толщиной 20мм.
2. Наружные поверхности звеньев труб, стенок оголовка и боковые поверхности фундамента, соприкасающиеся с грунтом, покрываются обмазочной гидроизоляцией БМ-3.
3. Детали гидроизоляции приведены на докум. -10

						1484.0-2-77			
Изм.	Кол.ч.	Лист	№ док.	Подпись	Дата	Пример конструкции оголовка трубы отв. 1.5м с фундаментом типа 3 при глубине промерзания 2.0м	Стадия	Лист	Листов
Разработал		Коен В.		Косел			Р	1	2
Проверил		Чупарнова		<i>[Signature]</i>					
Нач.пр.гр.		Чупарнова		<i>[Signature]</i>					
Гл.инж.пр.		Коен Б.		<i>[Signature]</i>					
Н. контр.		Коен Б.		<i>[Signature]</i>					
									

3-3
(насыпь не показана)



План фундамента
(1:100)



Спецификация блоков на оголовок

Марка	Наименование	Кол.	Обозначение документа	Масса ед., т
ЭК16.132	Звено	1	1484.0-2-12	2.6
СТК8	Стенка порталная	1		4.9
СТК13п(л)	Стенка откосная	2		5.4

Ведомость объемов строительных и монтажных работ

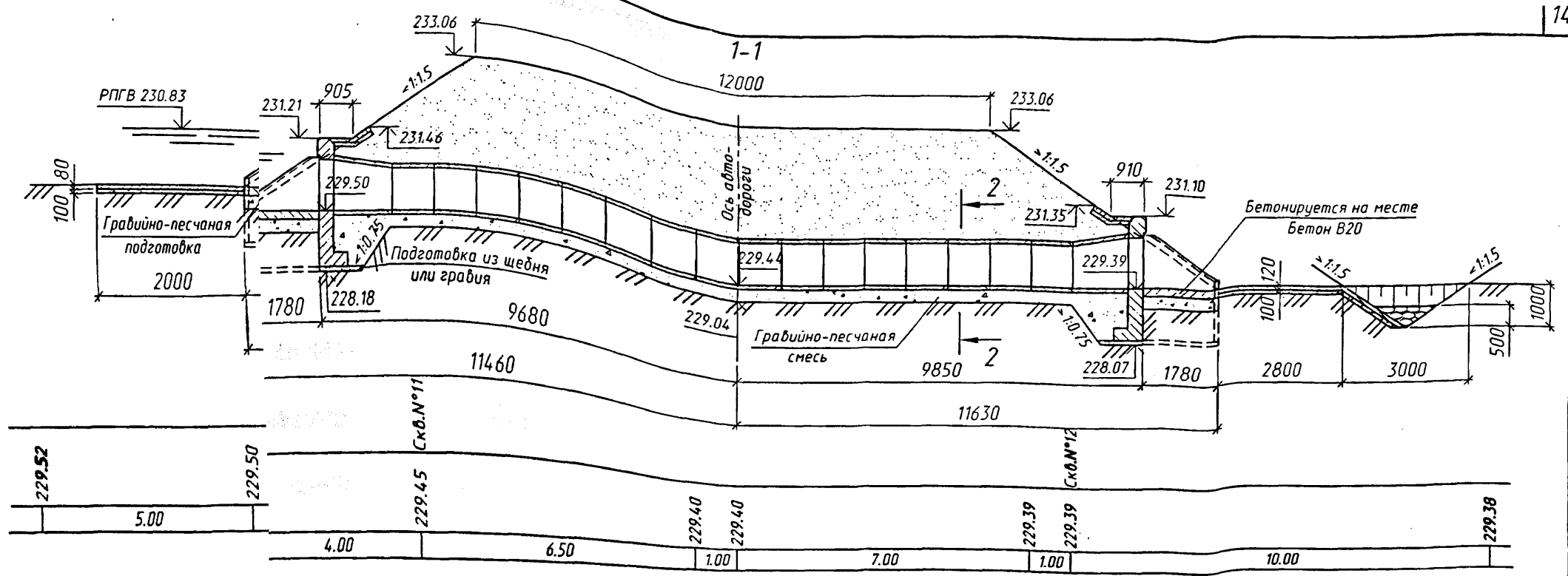
Наименование		Материал	Ед. изм.	Кол.
Рытье котлована		-	м ³	84
Гравийно-песчаная смесь		-	м ³	38.4
Подготовка гравийно-песчаная		-	м ³	2.4
Сборный железобетон		Бетон В30	м ³	7.3
Монолитный бетон фундамента		Бетон В20	м ³	1.5
Бетон лотка		Бетон В20	м ³	1.6
Цементный раствор		Ц.р. М200	м ³	0.2
Итого кладки		-	м ³	10.6
Изоляция	обмазочная	Мастика Ю-і	м ²	39
	оклеечная на стыки	Мастика Ю-і Стеклопоян СС-і	м ²	2.2
Засыпка котлована		-	м ³	37

Итого: 1484.0-2-77

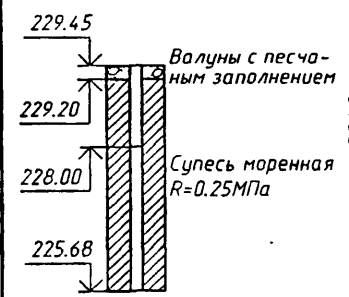


Изм.	Кол.	Лист	№ док.	Подпись	Дата

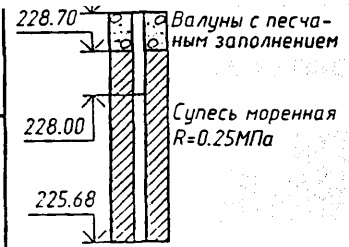
1484.0-2-77



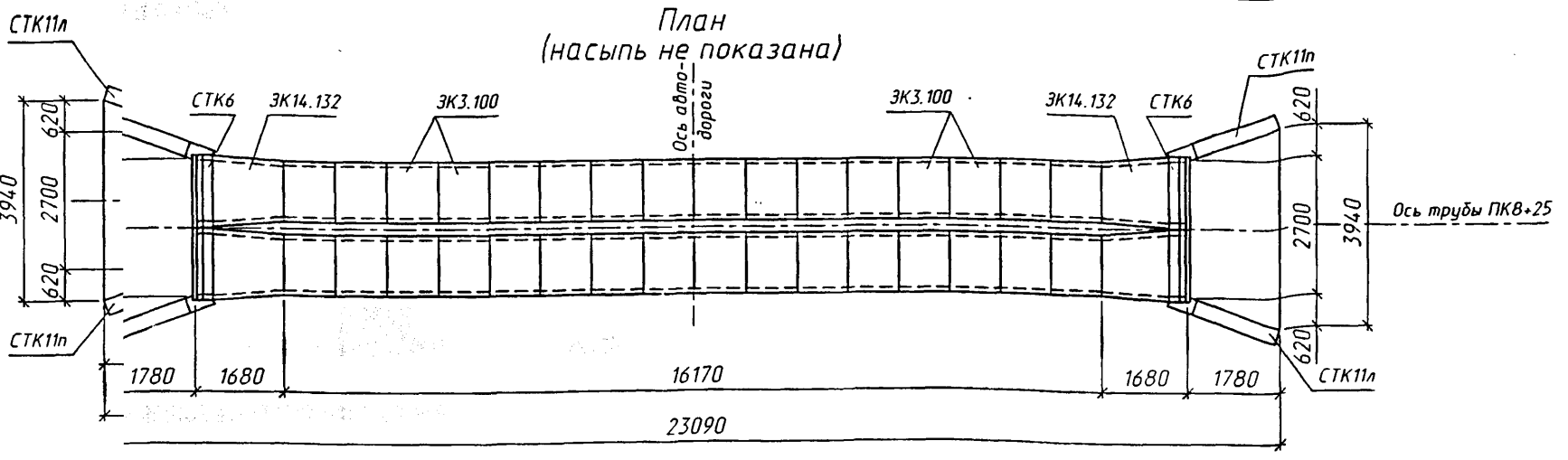
Скв. №11 ПК8+25
лево от оси пути 7.5м



Скв. №12 ПК8+25
право от оси пути 8.0м



План
(насыпь не показана)



и дата взамен. инв. №

ино. № подкл. подпись

Изм.	Кол.	Лист	№ док.	Подпись	Дата
Разработал				Коен В.	
Проверил				Чупарнова	
Нач. пр. гр.				Чупарнова	
Гл. инж. пр.				Коен Б.	
Нач. отд.				Гкаченко	
Н. контр.				Коен Б. С.	

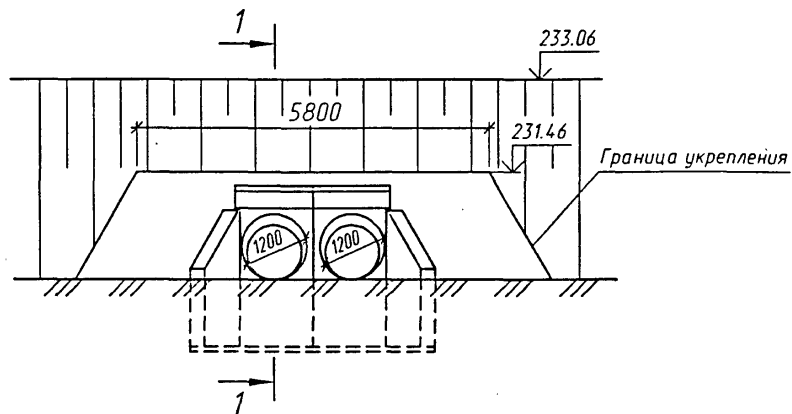
1484.0-2-78

Пример конструкции
бесфундаментной трубы
отв. 2x1.0м

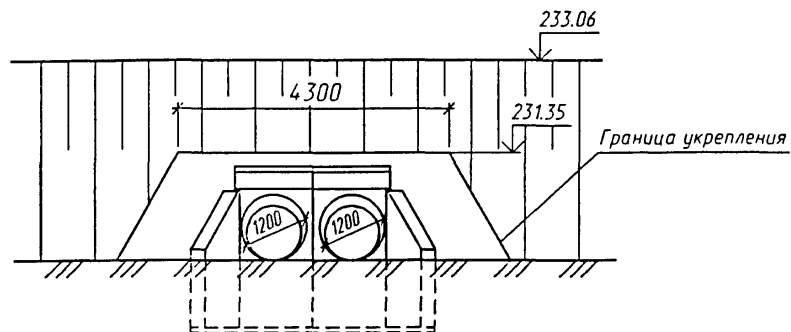
Стадия	Лист	Листов
Р	1	3



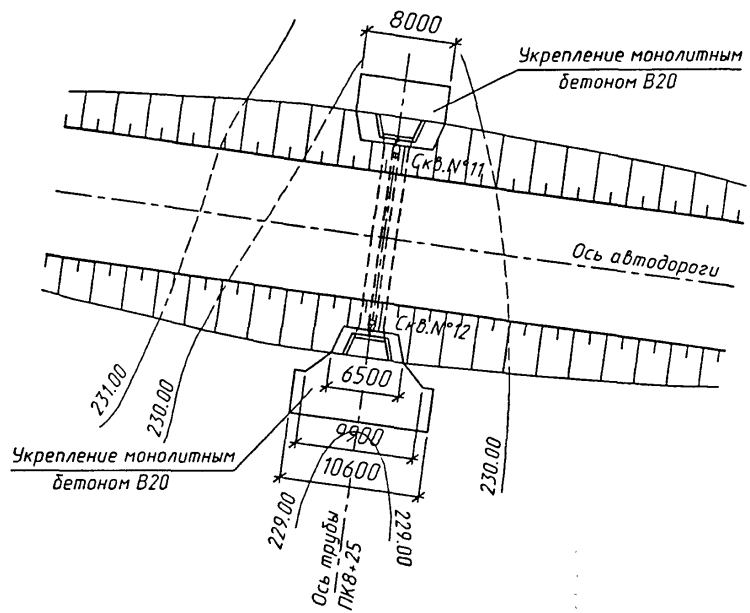
Фасад входного оголовка



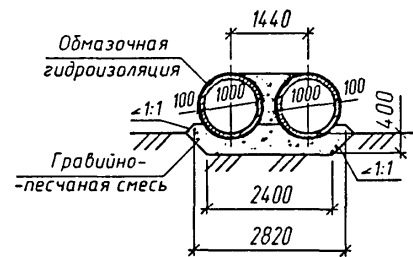
Фасад выходного оголовка



План трубы
(1:500)



2-2
(насыпь не показана)



Инв. № подл. Подпись и дата. Взам. инв. №



Изм.	Кол.ч.	Лист	№ док.	Подпись	Дата

1484.0-2-78

Лист
2

Ведомость ссылочных и прилагаемых документов

Обозначение	Наименование	Примечание
СНиП 2.05.03-84*	Мосты и трубы	
СНиП 3.06.04-91	Мосты и трубы. Организация, производство и приемка работ	
ВСН 32-81	Инструкция по устройству гидроизоляции конструкций мостов и труб на железных, автомобильных и городских дорогах	
СНиП 2.02.01-83	Основания зданий и сооружений	
Серия 3.501.1-156	Укрепления русел, конусов и откосов насыпей у малых и средних мостов и водопропускных труб	
Шифр 1484.0-2	Трубы водопропускные круглые железобетонные сборные для железных и автомобильных дорог	

Ведомость расчетных данных

Тип водотока		лог
Расход воды в трубе (м ³ /сек)	Q 1%	4.0
Скорость на выходе из трубы (м/сек)	V 1%	3.7
Подпор перед трубой (м)	H 1%	1.33
Уклон трубы		0.0056

Спецификация блоков на трубу

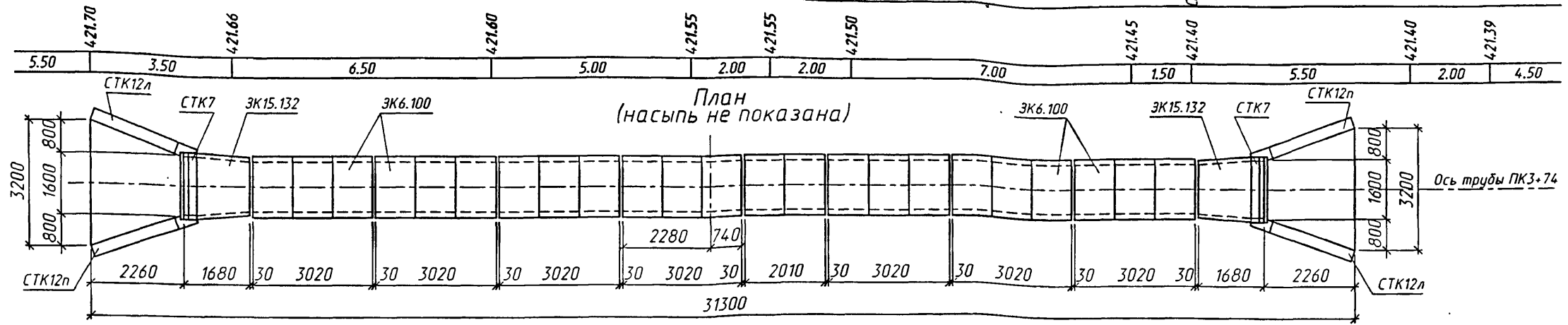
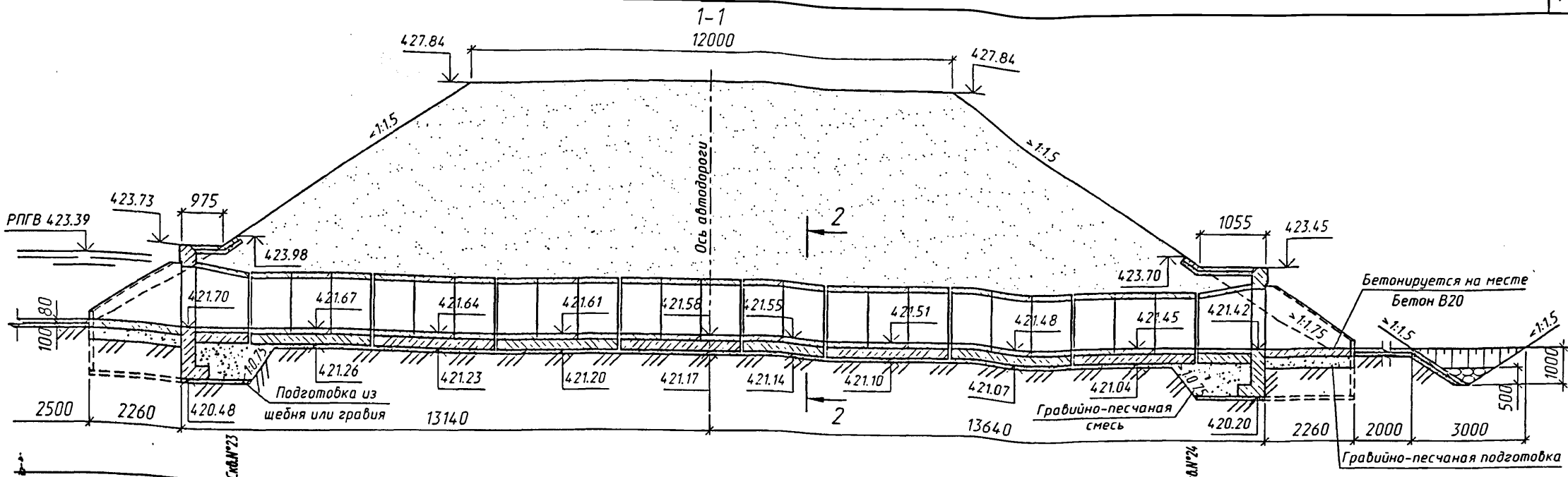
Марка	Обозначение	Наименование	Кол.	Масса ед., т	Примечание
ЭК14.132	1484.0-2-12	Звено	4	1.3	
ЭК3.100			32	0.9	
СТК6		Стенка порталная	4	3.0	
СТК11п(л)		Стенка откосная	4	3.1	

Ведомость объемов сборных элементов

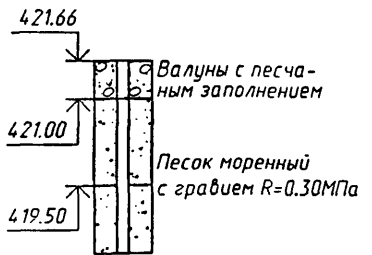
Наименование	Код ОКП	Кол., м ³	Примечание
Звено трубы		13.20	
Стенка порталная		4.80	
Стенка откосная		4.96	
Итого бетона		22.96	

Ведомость объемов строительных и монтажных работ

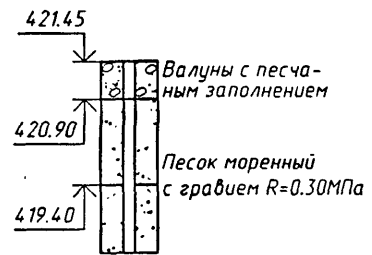
Наименование работ	Материал	Ед. изм.	Кол.
Рытье котлована	-	м ³	76
Устройство подготовки	Щебень или гравий	м ³	1.2
	Гравийно-песчаная смесь	м ³	36
Сборный железобетон	Бетон В30	м ³	23.0
Бетон лотка	Бетон В20	м ³	2.4
Заполнение швов	Ц. р. М200	м ³	0.6
Заполнение пазух	Гравийно-песчаная смесь	м ³	8.2
Итого кладки	-	м ³	26.0
Обмазочная гидроизоляция	Мастика Ю-II	м ²	190
Оклеенная гидроизоляция стыков	Мастика Ю-Б Стеклоткань СС-1	м ²	27.5
Укрепление русла и откосов насыпи	Бетон В20	м ³	9.6
Подготовка под укрепление	Щебень или гравий	м ³	8.5
Устройство рисбермы	Камень	м ³	4.0



Скв.№23 ПКЗ+74
лево от оси пути 12.0м



Скв.№24 ПКЗ+74
право от оси пути 12.0м



Изм.	Кол.	Лист	№ док.	Подпись	Дата

1484.0-2-79

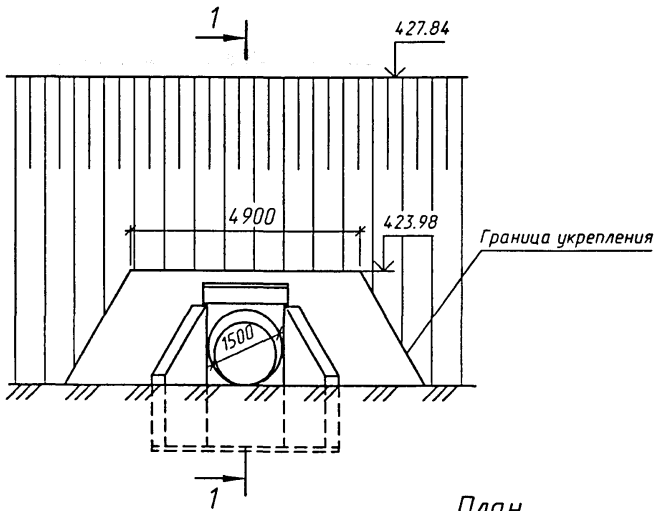
Пример конструкции трубы
отв. 1.25м с фундаментом типа 1

Стадия	Лист	Листов
Р	1	3

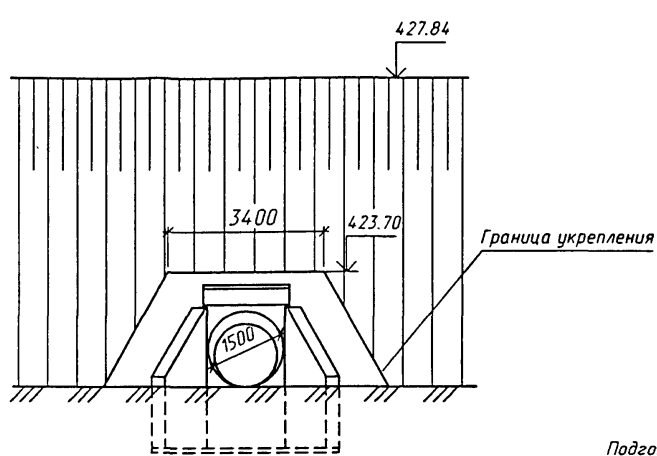


ИЗДАНИЕ ПРОИЗВЕДЕНО В УДМУРТИИ В ЦУМ.ИИИ.ИИ

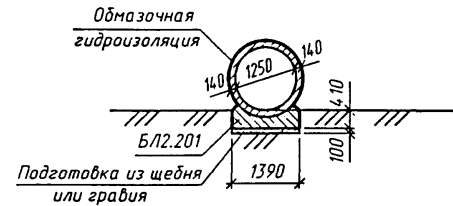
Фасад входного оголовка



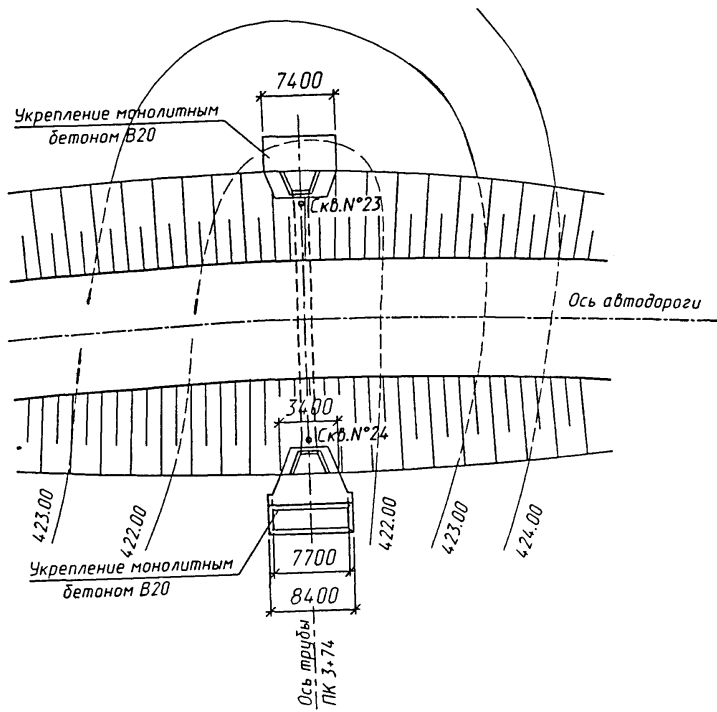
Фасад выходного оголовка



2-2
(насыпь не показана)



План
(1:500)



Изм.	Колич.	Лист	№ док.	Подпись	Дата

1484.0-2-79

Ведомость ссылочных и прилагаемых документов

Обозначение	Наименование	Примечание
СНиП 2.05.03-84*	Мосты и трубы	
СНиП 3.06.04-91	Мосты и трубы. Организация, производство и приемка работ	
ВСН 32-81	Инструкция по устройству гидроизоляции конструкций мостов и труб на железных, автомобильных и городских дорогах	
СНиП 2.02.01-83	Основания зданий и сооружений	
Серия 3.501.1-156	Укрепления русел, конусов и откосов насыпей у малых и средних мостов и водопропускных труб	
Шифр 1484.0-2	Трубы водопропускные круглые железобетонные сборные для железных и автомобильных дорог	

Ведомость расчетных данных

Тип водотока		лог
Расход воды в трубе (м ³ /сек)	Q 1%	4.0
Скорость на выходе из трубы (м/сек)	V 1%	3.6
Подпор перед трубой (м)	H 1%	1.69
Уклон трубы		0.0011

Ведомость объемов сборных элементов

Наименование	Код ОКП	Кол., м ³	Примечание
Звено трубы		15.51	
Стенка порталная		3.14	
Стенка откосная		6.68	
Блок лекальный		12.64	
Итого бетона		37.97	

Спецификация блоков на трубу

Марка	Обозначение	Наименование	Кол.	Масса ед., т	Примечание
ЗК15.132	1484.0-2-12	Звено	2	1.9	
ЗК6.100			23	1.5	
СТК7		Стенка порталная	2	4.0	
СТК12н(л)		Стенка откосная	4	4.2	
Б/110		Блок лекальный	2	2.0	
Б/12.201			1	2.4	
Б/12.302			7	3.6	

Ведомость объемов строительных и монтажных работ

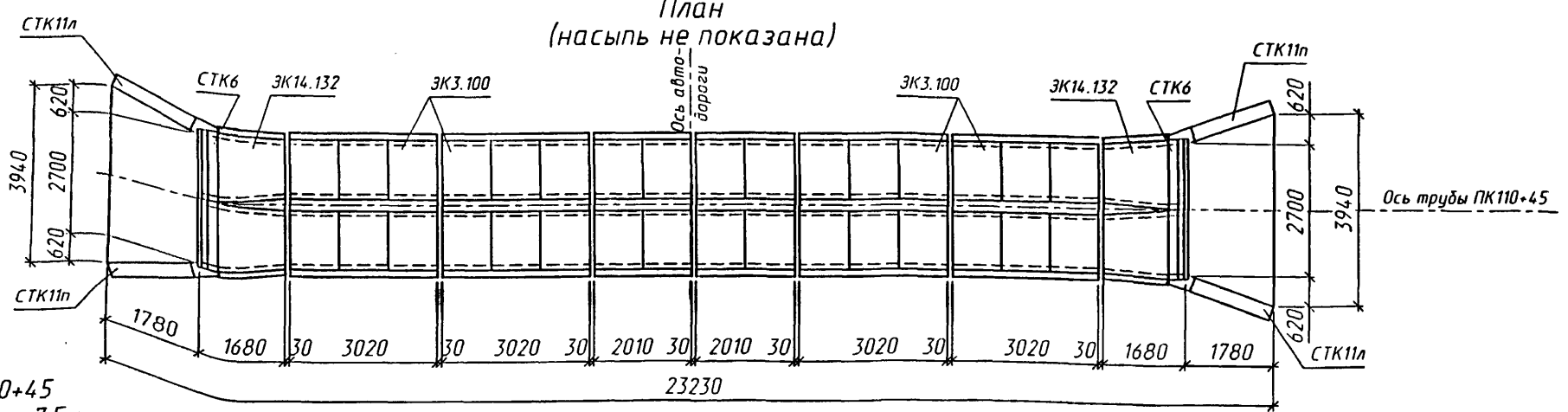
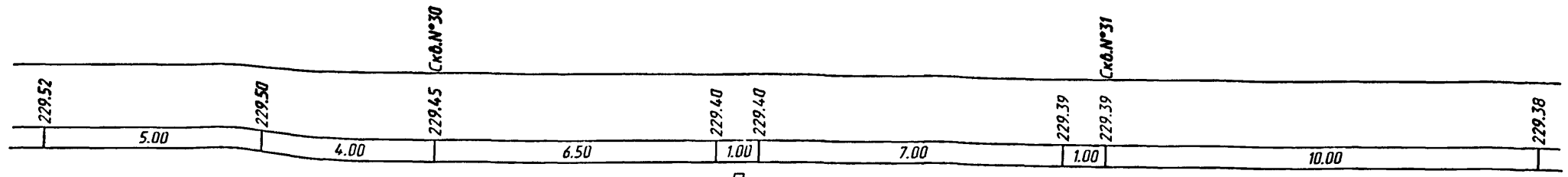
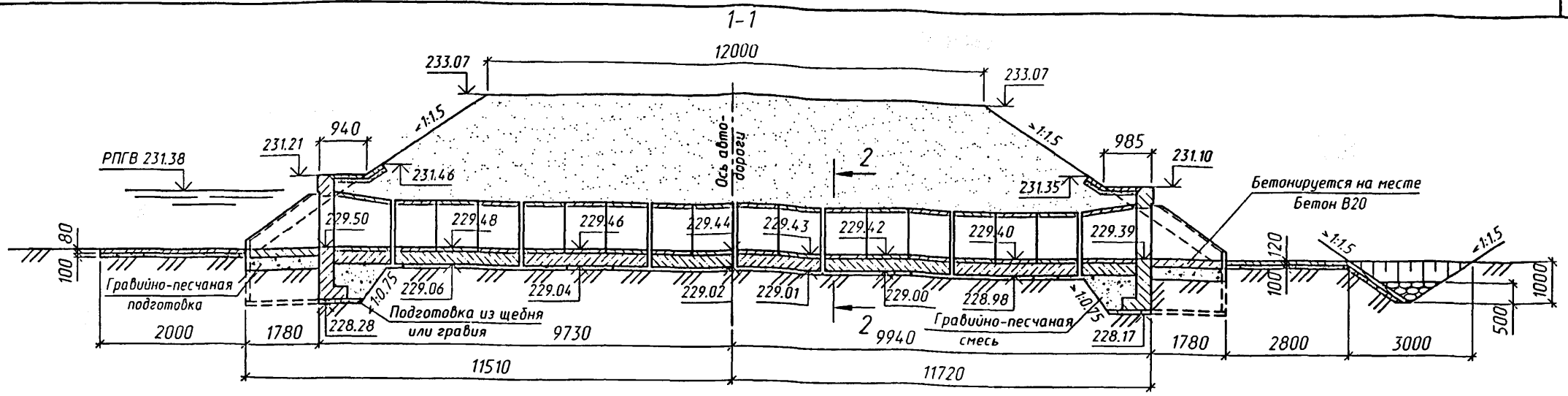
Наименование работ	Материал	Ед. изм.	Кол.
Рытье котлована	-	м ³	90
Устройство подготовки	Щебень или гравий	м ³	3.9
	Гравийно-песчаная смесь	м ³	12.0
Сборный железобетон	Бетон В30	м ³	38.0
Бетон лотка	Бетон В20	м ³	2.2
Заполнение швов	Ц. р. М200	м ³	2.7
Итого кладки	-	м ³	42.9
Обмазочная гидроизоляция	Мастика Ю-II	м ²	138
Оклеечная гидроизоляция стыков	Мастика Ю-III Стеклокань СС-1	м ²	32
Укрепление русла и откосов насыпи	Бетон В20	м ³	8.0
Подготовка под укрепление	Щебень или гравий	м ³	7.3
Устройство рисбермы	Камень	м ³	3.2



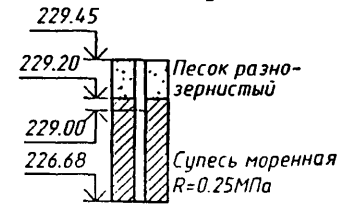
1484.0-2-79

Изм.	Кол.	Лист	№ док.	Подпись	Дата
------	------	------	--------	---------	------

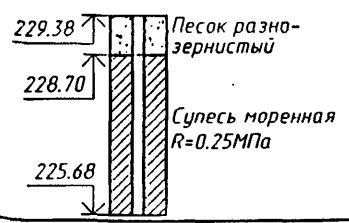
Инв. № подл. Подпись и дата. Взам. инв. №



Скв.№30 ПК110+45
лево от оси пути 7.5м



Скв.№31 ПК110+45
право от оси пути 8.0м



Изм.	Кол.ч.	Лист	№ док.	Подпись	Дата
Разработал		Коен В.		Коен	
Проверил		Чупарнова		Чуп	
Нач.пр.гр.		Чупарнова		Чуп	
Г.инж.пр.		Коен Б.		Коен	
Нач. отд.		Ткаченко		Ткач	
Н. контр.		Коен Б.		Коен	

1484.0-2-80

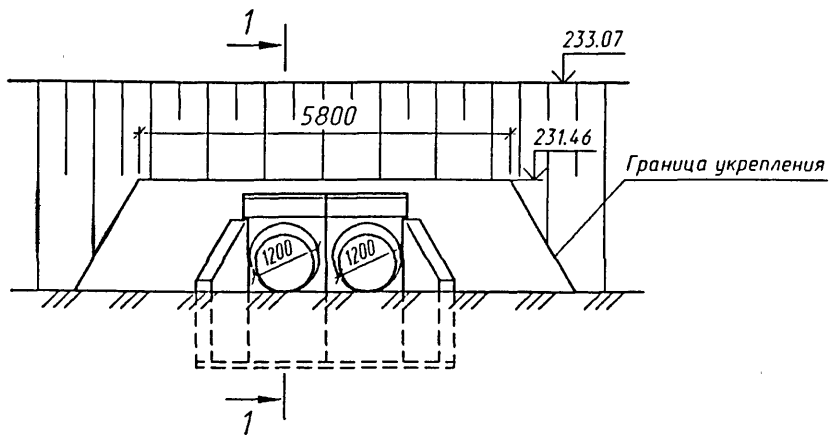
Пример конструкции
трубы отв. 2x1.0м
с фундаментом типа 3

Стадия	Лист	Листов
Р	1	3

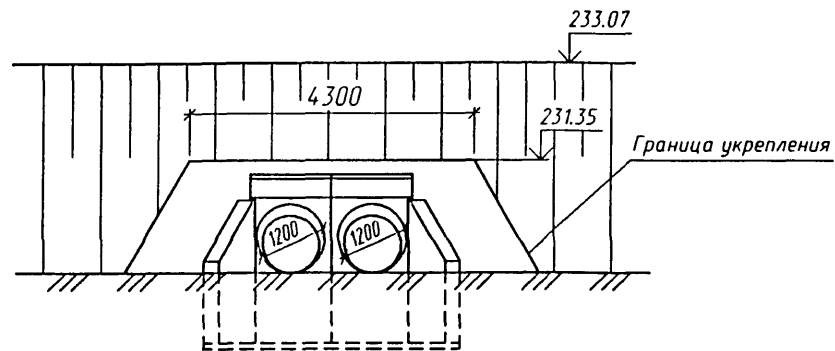


ИНИИ ПИИЛ/ПОПИСЬ И ОСТАВ/ВЗМ.ИНО.Н

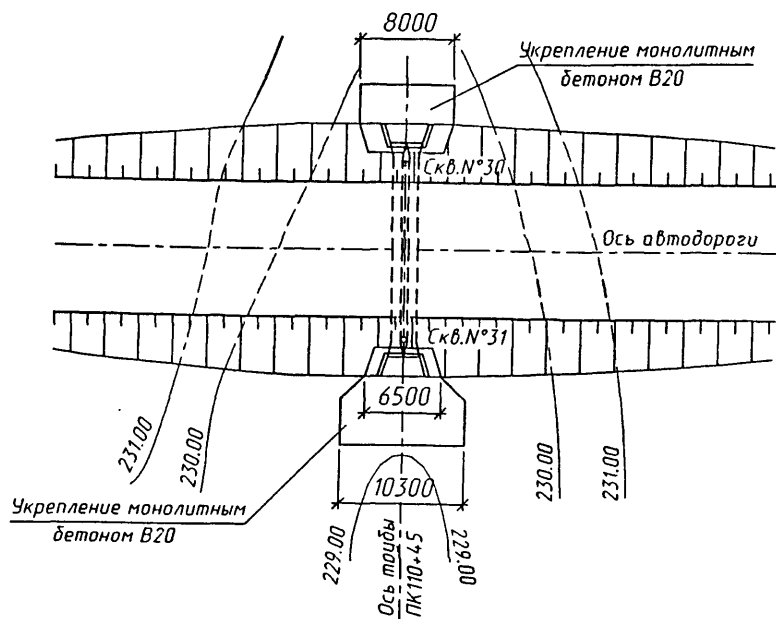
Фасад входного оголовка



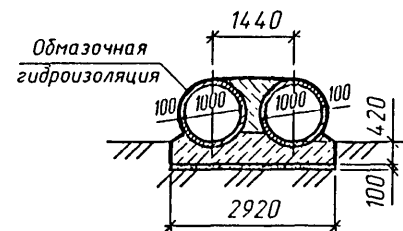
Фасад выходного оголовка



План трубы
(1:500)



2-2
(насыпь не показана)



ИЗМ. И ПОПРАВКИ ПОКАЗАНЫ И ОСТАВЛЯЮТСЯ



Изм.	Кол.ч.	Лист	№ док.	Подпись	Дата

1484.0-2-80

Лист
2

Ведомость ссылочных и прилагаемых документов

Обозначение	Наименование	Примечание
СНиП 2.05.03-84*	Мосты и трубы	
СНиП 3.06.04-91	Мосты и трубы. Организация, производство и приемка работ	
ВСН 32-81	Инструкция по устройству гидроизоляции конструкций мостов и труб на железных, автомобильных и городских дорогах	
СНиП 2.02.01-83	Основания зданий и сооружений	
Серия 3.501.1-156	Укрепления русел, конусов и откосов насыпей у малых и средних мостов и водопропускных труб	
Шифр 1484.0-2	Трубы водопропускные круглые железобетонные сборные для железных и автомобильных дорог	

Спецификация блоков на трубу

Марка	Обозначение	Наименование	Кол.	Масса ед., т	Примечание
ЭК14.132	1484.0-2-12	Звено	4	1.3	
ЭК3.100			32	0.9	
СТК6		Стенка порталная	4	3.0	
СТК11п(л)		Стенка откосная	4	3.1	

Ведомость объемов строительных и монтажных работ

Наименование работ	Материал	Ед. изм.	Кол.
Рытье котлована	-	м ³	93
Устройство подготовки	Щебень или гравий	м ³	6.9
	Гравийно-песчаная смесь	м ³	16.4
Монолитный бетон фундамента	Бетон В20	м ³	23.2
Сборный железобетон	Бетон В30	м ³	23.0
Бетон лотка	Бетон В20	м ³	2.4
Заполнение швов	Ц. р. М200	м ³	0.6
Заполнение пазух	Бетон В20	м ³	8.3
Итого кладки	-	м ³	57.5
Обмазочная гидроизоляция	Мастика Ю-И	м ²	123
Оклеенная гидроизоляция стыков	Мастика Ю-И Стеклоткань СС-1	м ²	25.2
Укрепление русла и откосов насыпи	Бетон В20	м ³	9.5
Подготовка под укрепление	Щебень или гравий	м ³	8.4
Устройство рисбермы	Камень	м ³	3.8

Ведомость расчетных данных

Тип водотока	лог	
Расход воды в трубе (м ³ /сек)	Q 1%	6.0
Скорость на выходе из трубы (м/сек)	V 1%	4.2
Подпор перед трубой (м)	H 1%	1.88
Уклон трубы		0.005

Ведомость объемов сборных элементов

Наименование	Код ОКП	Кол., м ³	Примечание
Звено трубы		13.20	
Стенка порталная		4.80	
Стенка откосная		4.96	
Итого бетона		22.96	



1484.0-2-80

Изм.	Лист	№ док.	Подпись	Дата
------	------	--------	---------	------

ИЗДАНИЕ ПОСЛЕДНЕЕ ИЛИ ПОСЛЕДНЕЕ