

## ОТРАСЛЕВОЙ СТАНДАРТ

ПРОГРАММА КОНТРОЛЯ КАЧЕСТВА  
СПЕЦИАЛЬНОЙ АРМАТУРЫ АЭС

ОСТ 26-07-2065-85  
Вводится впервые

① ОКСТУ 3700, 0025

Письмом организации от "7" мая 1985 г. № Н-10-4/579

Срок введения установлен с "01" января 1986 г.

Настоящий отраслевой стандарт устанавливает методы, объем контроля и критерии оценки качества при изготовлении и приемке заготовок из проката, поковок или штамповок (в дальнейшем заготовок), отливок, деталей, <sup>сборочных</sup> сварных (наплавочных) материалов, сборочных единиц и изделий трубопроводной арматуры.

## I. ОБЩИЕ ПОЛОЖЕНИЯ

① I.1. Настоящий стандарт распространяется на арматуру для АЭС различного назначения и действует совместно с "Правилами утробства и безопасной эксплуатации оборудования атомных электростанций, опытных и исследовательских ядерных реакторов и установок ("Правила АЭС"), утвержденными Госгортехнадзором СССР и Государственным комитетом по использованию атомной энергии СССР.

Издание официальное

Перепечатка воспрещена

## 1. ОБЩИЕ ПОЛОЖЕНИЯ

1.1. Настоящий стандарт распространяется на арматуру для атомных энергетических установок (АЭУ) различного назначения и отвечает требованиям:

ПНАЭГ-7-002-86, ПНАЭГ-7-008-89, ПНАЭГ-7-009-89,  
ПНАЭГ-7-010-89, ПНАЭГ-7-014-89, ПНАЭГ-7-015-89, ПНАЭГ-7-016-89,  
ПНАЭГ-7-017-89, ПНАЭГ-7-018-89, ПНАЭГ-7-019-89, ПНАЭГ-7-025-90,  
ОТТ-87.

## 2. КЛАССИФИКАЦИЯ ИЗДЕЛИЙ В ЗАВИСИМОСТИ ОТ НАЗНАЧЕНИЯ

2.1. Виды контроля заготовок, отливок, деталей, сборочных единиц и изделий в целом определяется классом арматуры и приведен в табл. I. (кроме крепежа).

Таблица I

Код контрольной операции	Вид контрольной операции	Класс и группа арматуры								
		Класс и группа отливок								
		Категория и группа сварного соединения								
		A	2ВПа	2ВПв	2Ша	2Шв	2Шс	3Са	3Св	3Сс
		I	2а	2в	2а	2в	2в	3а	3в	3с
I	Па	Пв	Ша	Шв	Шс	Ша	Шв	Шс		
001	Проверка конструкторской документации	+	+	+	+	+	+	+	+	+
002	Проверка маркировки полуфабрикатов (заготовок), деталей, сборочных единиц, сварных соединений	+	+	+	+	+	+	+	+	+
003	Входной контроль полуфабрикатов и материалов, сварочных и наплавочных материалов	+	+	+	+	+	+	+	+	+
009	Аттестация инженерно-технических работников и должностных лиц	+	+	+	+	+	+	+	+	+
010	Контроль аттестации контролеров	+	+	+	+	+	+	+	+	+
011	Контроль аттестации сварщиков	+	+	+	+	+	+	+	+	+
012	Контроль сборочно-сварочного оборудования, аппаратуры и приспособлений	+	+	+	+	+	+	+	+	+

ОСТ 26-07-2065-86

С. 3

Продолжение табл. I

Код контрольной операции	Вид контрольной операции	Класс и группа арматуры								
		Класс и группа отливок								
		Категория и группа сварного соединения								
		IA	2BIIa	2BIIb	2BIIIa	2BIIIb	2BIIIc	3CIIIa	3CIIIb	3CIIIc
		I	2a	2b	2a	2b	2b	3a	3b	3c
I	IIa	IIb	IIIa	IIIb	IIIc	IIIa	IIIb	IIIc		
OI5	Контроль качества подготовки деталей под сварку и наплавку	+	+	+	+	+	+	+	+	+
OI6	Контроль качества сборки деталей под сварку и наплавку	+	+	+	+	+	+	+	+	+
OI7	Производственная аттестация технологии сварки, наплавки и отливок	+	+	+	+	+	+	+	+	+
OI8	Контроль качества материалов для дефектоскопии	+	+	+	+	+	+	+	+	+
OI9	Контроль производственных сварных соединений	См. операцию								
O2I	Контроль процессов сварки и наплавки	+	+	+	+	+	+	+	+	+
IOI	Химический анализ основного металла	+I)	+I)	+I)	+I)	+I)	+I)	+I)	+I)	+I)

Ⓢ Зам.

Код контрольной операции	Вид контрольной операции		Класс и группа арматуры									
			Класс и группа отливок									
			Категория и группа сварного соединения									
			IA	2ВПа	2ВПв	2ВШа	2ВШв	2ВШс	3СШа	3СШв	3СШс	
			I	2а	2в	2а	2в	2в	3а	3в	3с	
		I	Па	Пв	Ша	Шв	Шс	Ша	Шв	Шс		
IO1	Химический анализ отливок		+	+	+	+	+	+	+	+		
IO2	Химический анализ наплавленного металла и металла шва		См. операцию									
IO3	Контроль стилоскопированием		+	+	+	+	+	+	+	+		
20I	Испытание на растяжение при комнатной температуре	Заготовок металла шва и сварных соединений	+	+	+	+	+	+	+	+		
		Отливок	Определение временного сопротивления	+	+	+	+	+	+	+	+	
			Определение предела текучести	+	+	+	+	+	+	+	+	
			Определение относительного удлинения	+	+	+	+	+	+	+8)	+8)	+8)
			Определение относительного сужения	+	+	+	+	+	+	+	+	+

Продолжение табл. I

Код контрольной операции	Вид контрольной операции		Класс и группа арматуры									
			Класс и группа отливок									
			Категория и группа сварного соединения									
			IA	2BPa	2BPв	2Bшa	2Bшв	2Bшс	3Cшa	3Cшв	3Cшс	
I	2a	2в	2a	2в	2в	3a	3в	3с				
I	Pa	Pв	шa	шв	шс	шa	шв	шс				
206	Испытание на растяжение при повышенной температуре	Заготовок металла шва <sup>3)</sup>		+	+	+	+	+	+	+	-	-
		Отливок	Определение временного сопротивления	+8)	+8)	+8)	+8)	+8)	+8)	+8)	-	-
			Определение предела текучести	+	+	+	+	+	+	+	-	-
			Определение относительного сужения	+8)	+8)	+8)	+8)	+8)	+8)	-	-	-
2II	Испытание на ударный изгиб при комнатной температуре <sup>4)</sup>	Заготовок (кроме коррозионностойкой стали аустенитного класса)		+	+	+	+	+	+	+	-	-
		Отливок (за исключением отливок ЭШВ из сталей аустенитного класса)		+	+	+	+	+	+	+8)	+8)	+8)

ОСТ 26-07-2065-85

С.6

Продолжение табл. I

Код конт- роль- ной опе- ра- ции	Вид контрольной операции	Класс и группа арматуры								
		Класс и группа отливок								
		Категория и группа сварного соединения								
		IA	2BIIa	2BIIb	2BIIIa	2BIIIb	2BIIIc	3CIIa	3CIIb	3CIIIc
I	2a	2b	2a	2b	2b	3a	3b	3c		
I	IIa	IIb	IIIa	IIIb	IIIc	IIa	IIb	IIIc		
216	Определение критической температуры хрупкости 4)	+	+	+	+	+	+	+	+	
22I	Испытание на статический изгиб	См. операцию								
229	Контроль содержания неметаллических включений в коррозионностойких сталях (за исключением отливок)	+	+	+	+	+	+	-	-	-
23I	Контроль макроструктуры основного металла (за исключением отливок)	+	+	+	+	+	+	+	-	-
23IA	Металлографическое исследование сварных соединений	См. операцию								
232	Контроль твердости заготовок и наплавки	См. операцию								
	Контроль твердости отливок	+	+ <sup>8)</sup>	-	+ <sup>8)</sup>	-	-	-	-	-

① Зам

ОСТ 26-07-2065-85

С.7

Продолжение табл. I

Код контрольной операции	Вид контрольной операции	Класс и группа арматуры								
		Класс и группа отливок								
		Категория и группа сварного соединения								
		IA	2BPa	2BPв	2BIIIa	2BIIIв	2BIIIс	3CIIIa	3CIIIв	3CIIIс
		I	2a	2в	2a	2в	2в	3a	3в	3с
I	Pa	Pв	IIIa	IIIв	IIIс	IIIa	IIIв	IIIс		
24I	Контроль на отсутствие склонности коррозионностойкой стали аустенитного класса к межкристаллитной коррозии (коррозионной стойкости для мартенсито-аустенитной стали)	+	+	+	+	+	+	+	+	
29I	Отбор (изготовление) проб и изготовление из них образцов	+	+	+	+	+	+	+	+	
30I	Визуальный и измерительный контроль	+	+	+	+	+	+	+	+	
3I2	Радиографический контроль сварных соединений и антикоррозионных наплавов	+	+	+	+	+	+	+	+	
3I3	Радиографический контроль кромок литых деталей под сварку	+	+	+	+	+	+	+	+	
3I4	Радиографический контроль отливок	+	+	+	+	+	+	II)	-	
32I 322 324 325	Ультразвуковой контроль заготовок 5)	+	+	+	+	+	+	+	-	

ОСТ 26-07-2065-85

С.8



Код конт- рольной опера- ции	Вид контрольной операции	Класс и группа арматуры								
		Класс и группа отливок								
		Категория и группа сварного соединения								
		A	2ВПа	2ВПв	2ВПа	2ВПв	2ВПс	3СПа	3СПв	3СПс
I	2а	2в	2а	2в	2в	3а	3в	3с		
I	Па	Пв	Ша	Шв	Шс	Ша	Шв	Шс		
325	Ультразвуковой контроль отливок	+	+	+	+	+	+	II)	-	-
33I	Контроль магнитопорошковой дефектоскопией 6)	+	+	+	+	+	+	+	+	+
34I	Контроль капиллярной дефектоскопией 6)	+	+	+	+	+	+	+	+	+
35I	Контроль содержания феррита 7)	В заготовках аустенитной стали	+	+	+	+	+	+	+	+
		В аустенитном наплавленном металле	+	+	+	+	+	+	+	+
		В отливках из стали аустенитного класса	+	II)	II)	II)	II)	II)	II)	II)
4II	Контроль проведения термической обработки, деталей, заготовок, отливок	+	+	+	+	+	+	+	+	+
4I2	Контроль проведения термической обработки для снятия внутренних напряжений после сварки и наплавки	См. операцию								
42I	Гидравлическое испытание	См. операцию								

I Зам.

Продолжение табл. I

Код контрольной операции	Вид контрольной операции	Класс и группа арматуры								
		Класс и группа отливок								
		Категория и группа сварного соединения								
		IA	2ВПа	2ВПв	2ВША	2ВШв	2ВШс	3ША	3ВШв	3СШс
		I	2а	2в	2а	2в	2в	3а	3в	3с
I	Па	Пв	Ша	Шв	Шс	Ша	Шв	Шс		
43I	Контроль герметичности сварных соединений гелиевым течеискателем	См. операцию								
433	Контроль избыточным давлением воздуха	См. операцию								
44I	Проверка чистоты деталей и сборочных единиц	+	+	+	+	+	+	+	+	+
443	Контроль консервации и упаковывания	+	+	+	+	+	+	+	+	+
445	Контроль качества защитных покрытий	+	+	+	+	+	+	+	+	+
450	Контроль качества исправления дефектов заготовок, отливок, сварных соединений	+	+	+	+	+	+	+	+	+
500	Контроль и аттестация технологии, документации, оборудования, вспомогательных материалов в процессе изготовления и испытания деталей и узлов арматуры	+	+	+	+	+	+	+	+	+

I Зам.

**Примечания:** I. В арматуре из коррозионностойкой стали для деталей площадью поверхности более  $10^{-2} \text{ м}^2$ , контактирующих с теплоносителем I контура, содержание кобальта (Co) должно быть не более 0,2%. Требование по ограничению содержания кобальта не распространяется на сильфоны.

2. При проведении испытаний основного металла заготовок и металла шва на растяжение сдаточными являются  $\sigma_{с,л}$ ;  $\sigma_{н}$ ;  $\delta_5$ ;  $\psi$  а для сварного соединения  $\sigma_{н}$

3. Испытание на статическое растяжение при повышенной (расчетной) температуре проводится для заготовок деталей, работающих при температуре среды  $100^{\circ}\text{C}$ , а для шва при температуре  $350^{\circ}\text{C}$ .

4. Испытание на ударный изгиб проводится в тех случаях, когда не определяется  $T_{к0}$ . Определение критической температуры хрупкости не производится в случаях, предусмотренных в п.5.8.1.9 ПНАЭГ-7-002-86.

5. Контроль штамповок методом ультразвуковой дефектоскопии допускается производить на исходном полуфабрикате. Контроль проката диаметром (толщиной) менее 20 мм допускается производить на ближайшем большем промежуточном размере заготовки.

6. Магнитно-порошковая дефектоскопия или контроль капиллярными методами производится на отливках в соответствии с ПНАЭГ-7-025-90, на других заготовках в местах, указанных в чертеже, сварных соединений в соответствии с ПНАЭГ-7-010-89.

7. Контроль содержания ферритной фазы производится только для заготовок свариваемых деталей. Для заготовок несвариваемых деталей определение ферритной фазы производится по требованию чертежа.

8. Результаты контроля являются информационными, но заносятся в сертификат.

9. Контроль по операциям 001, 002, 003, 009, 010, 011, 012, 014, 015, 500, 016, 017, 018, 021, 291, 301, 443, 450 является обязательным для всех классов и групп арматуры, отливок, категорий и групп сварных соединений.

В таблицы контроля качества основного материала и сварных соединений указанные операции могут не заносятся.

10. Для сварных соединений, находящихся внутри корпуса арматуры (направляющие, седла, плунжера, сильфонные сборки, заглушки

и т.д.) устанавливается категория в соответствии с категорией корпуса арматуры.

При этом контроль разрушающими методами контроля производится на контрольной пробе в соответствии с ПНАЭГ-7-010-89.

Для сильфонов контрольные пробы изготавливаются на партию сильфонов, которая должна состоять из сильфонов одного типоразмера, изготовленных по одному технологическому процессу из одной марки материала.

11. Контроль проводится по требованию КД.

12. По требованию заказчика вид и объём контроля заготовок основных деталей может быть дополнен.

2.2. К основным деталям арматуры следует относить детали, разрушение которых может привести к разгерметизации арматуры по отношению к внешней среде. Перечень основных деталей должен быть указан в ТУ на изделие. Для неосновных деталей арматуры методы и объёмы контроля устанавливаются конструкторской организацией.

2.3. Для изготовления основных деталей арматуры АЭУ следует применять марки материалов, указанные в приложении 9 Правил АЭУ.

2.4. Методы контроля основного металла, наплавленного металла и сварных соединений, сборочных единиц и изделий определяются чертежами, техническими условиями (ТУ), Государственными стандартами (ГОСТ), отраслевыми стандартами (ОСТ), ПНАЭГ-7-010-89 "Оборудование и трубопроводы АЭУ. Сварные соединения и накладки. Правила контроля" (ПК), ПНАЭГ-7-025-90 "Стальные отливки для атомных энергетических установок. Правила контроля" без разработки текстовой части программы контроля качества на конкретные изделия, но с обязательной таблицей контроля качества на конкретные изделия.

2.5. Для расчетных крепежных деталей (болтов, шпилек, гаек) арматуры следует применять марки материалов, указанные в Приложении 9 ПНАЭГ-7-008-89, по ГОСТ 23304-78, ГОСТ 20700-75.

Для шайб марки материалов должны соответствовать требованиям ГОСТ 20700-75. Шпильки, болты и гайки следует изготавливать по соответствующим стандартам на размеры.

Технически требования к крепежу арматуры I и 2 классов должны соответствовать ГОСТ 23304-78, группе 2а для шпилек, болтов, гаек. Технические требования к крепежу арматуры 3 класса должны соответствовать ГОСТ 20700-75, группе качества 2 для шпилек, болтов и группе качества 3 для гаек.

Заготовки крепежных деталей арматуры 3 класса подвергаются УЗК по требованию конструкторской документации.

Технические требования к шайбам в части параметров применения - по ГОСТ 20700-75, группа качества готовых изделий 5 по ГОСТ 20700-75. Остальные технические требования к шайбам, изготавливаемым по ГОСТ 9065-75 - по ГОСТ 20700-75, к шайбам, изготавливаемым по ГОСТ 13463-77, ГОСТ 13465-77, ГОСТ 11371-78, ГОСТ 6958-78 - по ГОСТ 18123-82.

Допускается изготовление резьбы накаткой на шпильках до М 24 включительно, изготовленных из стали марок ХН35ВТ (ЭИ 612) и 08Х18Н10Т.

### 3. ТРЕБОВАНИЯ ПО КОНТРОЛЮ КАЧЕСТВА МАТЕРИАЛОВ ОСНОВНЫХ ДЕТАЛЕЙ, НАПЛАВОК И СВАРНЫХ СОЕДИНЕНИЙ

#### Операция 001. Проверка конструкторской документации

Объем  
контроля

Вся конструкторская документация и расчеты на прочность. Вид и комплектность конструкторской документации по ОСТ 26-07-2046-81, ГОСТ 2.102.68. В конструкторскую документацию должны входить таблицы контроля качества основного металла, сварных соединений и наплавов в соответствии с настоящим стандартом.

Требования  
к результатам  
контроля

В конструкторской документации должны быть указаны объем контроля качества основного металла, сварных соединений, наплавов с указанием НТД, по которым должна производиться оценка показателей качества. Вся конструкторская документация должна соответствовать действующим стандартам. Чертежи и расчеты подписываются разработчиком и утверждаются в установленном порядке.

Операция 002. Проверка маркировки полуфабрикатов, деталей, заготовок, сборочных единиц (в том числе сварных соединений, наплавки)

Методика контроля	Проверку маркировки материалов и полуфабрикатов производить визуально на наличие и соответствие ее стандартам и техническим условиям. Если материал или полуфабрикат в процессе изготовления разделен на части, то маркировка должна обеспечить привязку этих частей материала к сертификату, что должно быть подтверждено штампом ОТК. В процессе изготовления маркировка должна быть восстановлена. Нанесение маркировки электрографом не допускается. Маркировка крепежных деталей по ГОСТ 23304-78 и ГОСТ 20700-75. Маркировка отливок по ПНАЭГ-7-025-90.
Объем контроля	Все материалы, заготовки, детали, сборочные единицы, пробы (темплеты), образцы и сварные соединения, наплавки.
Требования к результатам контроля	Маркировка должна соответствовать требованиям чертежа и технической документации. Использование деталей и узлов, не имеющих маркировки, не допускается. Перед сваркой или наплавкой проверяется маркировка материала, подтверждающая марку материала в соответствии с чертежом, маршрутно-контрольной картой (МКК).

Документация  
результатов  
контроля

В паспорт записываются данные по маркам материалов основных деталей с расшифровкой условных обозначений. Правильность маркировки заверяется штампом (клеймом) ОТК.



Операция 003. Входной контроль полуфабрикатов и материалов, оварочных и наплавочных материалов

Методика контроля	<ul style="list-style-type: none"><li>- Полуфабрикатов и материалов по стандартам, техническим условиям, инструкциям и картам техпроцесса предприятия-изготовителя.</li><li>- Сварочных материалов по ПТД, разработанных на основе ПНАЭГ- 7-ОЮ-89.</li><li>- Наплавочных твердых износостойких материалов по ПТД, разработанных на основе ОСТ 5.9337-84 или РТМ Ю8.300.06-84</li></ul>
Объем контроля	<p>Полуфабрикатов и материалов - по сертификатам заводов-поставщиков.</p> <p>При неполноте сертификатных данных применение материалов допускается только после проведения предприятием-изготовителем необходимых испытаний и исследований, подтверждающих полное соответствие материалов требованиям стандартов или технических условий.</p> <p>Проведение дополнительных испытаний осуществляется при наличии особых указаний в документации.</p> <p>Крепежные детали арматуры I контура (I и 2 класса) из легированных сталей в соответствии с ГОСТ 23304-78 должны быть изготовлены из материала, прошедшего сплошной визуальный, ультразвуковой (УЗК) и стилоскопический контроль.</p>

**П р и м е ч а н и е.** Допускается предприятиям-изготовителям крепежа устанавливать необходимость и объем входного контроля по УЗК материала крепежных деталей при условии проведения сплошного УЗК готовых деталей или заготовок.

Материал крепежных деталей арматуры 3 класса в соответствии с ГОСТ 20700-75 должен подвергаться сплошному визуальному и выборочному входному контролю на твердость и макроструктуру. Объем контроля по твердости должен быть не менее 2% от партии заготовок. Контроль макроструктуры следует производить только для легированных сталей на 2-х темп-летах от партии.

- Сварочных и наплавочных материалов по ПНАЭГ7010-89, ОСТ 5.9937-84 или РТМ 108.300.06-84 соответственно.

Если после сварки не производится термообработка и имеются сертификатные данные по механическим свойствам металла шва и сварных соединений, по стойкости против межкристаллитной коррозии, а также данные по содержанию феррита,

то засчитываются сертификатные данные.

При наличии твердых износостойких наплавов уплотнительных и трущихся поверхностей труб проводной арматуры, при входном контроле, образцы из основного металла и контрольные сварные швы (если наплавка производится после сварки) для проверки стойкости против

межкристаллитной коррозии (МКК) и механических свойств термообрабатываются по наиболее неблагоприятному режиму. Режим термической обработки должен быть согласован с головной материаловедческой организацией и указан в производственно-технологической документации (ПТД)

Требования  
к результатам  
контроля

Определяются стандартами или техническими условиями на материалы, полуфабрикаты, а также ПНАЭГ-7-010-89 и ОСТ 5.9337-84 или РТМ 108.300.06-84

Документация  
результатов  
контроля

Выполнение операций записывается в журнал или другую документацию, действующую на предприятии-изготовителе

Операция 009. Аттестация должностных лиц и инженерно-технических работников

**Методика контроля** Должностные лица и ИТР должны проходить проверку знаний по соответствующим разделам "Правил АЗУ" и относящейся к ним нормативно-технической документации: ПНАЭГ-7-009-89, ПНАЭГ-7-010-89, ПНАЭГ-7-014-89, ПНАЭГ-7-015-89, ПНАЭГ-7-016-89, ПНАЭГ-7-017-89, ПНАЭГ-7-018-89, ПНАЭГ-7-019-89, ОСТ-87, ПНАЭГ-7-002-86, технологических процессов, инструкций по контролю в порядке, устанавливаемом "Положением о порядке проверки знаний норм и инструкций по безопасности в атомной энергетике руководителей и ИТР", действующим на предприятии-изготовителе и разработанным на основании типового положения РД-3-3.

Проверку знаний проводит аттестационная комиссия, которую назначает приказом директор предприятия. Члены аттестационной комиссии предприятия должны быть аттестованы в головной материаловедческой организации в соответствии с требованиями пункта 4.1.5 ПНАЭГ-7-010-89. Программы аттестации, разработанные предприятием в соответствии с п.4.2.7 ПНАЭГ-7-010-89, должны быть согласованы с головной материаловедческой организацией.

Объем контроля	Все должностные лица, инженерно-технические работники, занятые проектированием и изготовлением арматуры, подлежат аттестации. Аттестация производится не реже одного раза в 3 года.
Документация результатов контроля	Результаты аттестации записываются в протокол комиссии и по результатам аттестации выдается удостоверение.

## Операция ОЮ. Контроль аттестации контролеров

Методика контроля	Контроль квалификации контролеров проводит квалификационная комиссия, назначаемая приказом руководителя предприятия. Квалификационные испытания проходят специалисты, дефектоскописты, лаборанты и работники ОТК, выполняющие контроль. Порядок аттестации контролеров определяется ПНАЭГ-7-010-89.
Объем контроля	Контролеры должны быть аттестованы с учетом требований по контролю ПНАЭГ-7-008-89, ПНАЭГ-7-010-89, ПНАЭГ-7-025-90, ПНАЭГ-7-014-89, ПНАЭГ-7-015-89, ПНАЭГ-7-016-89, ПНАЭГ-7-017-89, ПНАЭГ-7-018-89, ПНАЭГ-7-019-89. Объем и характер теоретического, практического обучения и испытаний контролеров по каждому методу контроля регламентируется программой, разрабатываемой предприятием, производящим контроль, на основании типовой программы, согласованной и утвержденной в установленном порядке.
Документация результатов контроля	Результаты теоретических и практических испытаний каждого дефектоскописта и решение квалификационной комиссии о допуске его к проведению контроля должны быть зафиксированы в протоколе, на основании которого выдается удостоверение на право производства тех или иных работ.

## Операция ОИІ. Контроль квалификации сварщиков

Методика контроля	<p>По сварке в соответствии с ПНАЭГ-7-003-87 и ПНАЭГ-7-010-89, ПНАЭГ-7-009-89 и программой теоретической и практической подготовки сварщиков.</p> <p>По износостойкой наплавке сварщики проходят подготовку по программе, разработанной предприятием-изготовителем арматуры АЭУ, на основе ОСТ 5.9937-84 или РТМ 108.300.06-84.</p>
Объем контроля	Все сварщики, выполняющие операции по сварке и наплавке конструкций АЭУ, в соответствии с правилами аттестации сварщиков ПНАЭГ-7-003-87.
Требования к результатам контроля	Требования по аттестации должны соответствовать: по сварке - ПНАЭГ-7-003-87 и ПНАЭГ-7-010-89, по наплавке - ОСТ 5.9937-84 или РТМ 108.300.06-84.
Документация результатов контроля	Результаты аттестации оформляются протоколом в соответствии с ПНАЭГ-7-003-87.

**Операция О12. Контроль сборочно-сварочного  
оборудования, аппаратуры и приспособлений**

Методика контроля	В соответствии с ПНАЭГ-7-010-89, ПНАЭГ-7-009-89, ПТД.
Объем контроля	Все сборочно-сварочное оборудование, приспособления, применяемые при изготовлении и контроле узлов, деталей и изделий в соответствии с ПНАЭГ-7-009-89, ПНАЭГ-7-010-89.
Требования к результатам контроля	В соответствии с ПНАЭГ-7-010-89, ПНАЭГ-7-009-89
Документация результатов контроля	В журнал записываются результаты контроля



Операция О15. Контроль качества подготовки деталей под сварку и наплавку

Методика контроля	При контроле качества подготовки деталей под сварку и наплавку проверяется обработка деталей на соответствие требованиям чертежа и технологического процесса и все требования в соответствии с ПНАЭГ-7-010-89, ПНАЭГ-7-009-89, ОСТ 5.9937-84 или РТМ 108.300.06-84, ПНАЭГ-7-025-90
Объем контроля	В соответствии с ПНАЭГ-7-009-89, ПНАЭГ-7-010-89, ОСТ 5.9937-84 или РТМ 108.300.06-84, ПНАЭГ-7-025-90 и требованиями чертежа
Требования к результатам контроля	Качество подготовки должно соответствовать требованиям чертежа, ПНАЭГ-7-009-89, ПНАЭГ-7-010-89 и ОСТ 5.9937-84 или РТМ 108.300.06-84, ПНАЭГ-7-025-90
Документация результатов контроля	В журнал сборочно-сварочных или сварочных работ записываются результаты контроля

Операция О16. Контроль качества сборки деталей под сварку и  
наплавку

Методика контроля	Согласно ПНАЭГ-7-009-89, ПНАЭГ-7-010-89, ОСТ 5.9937-84 или РТМ 108.300.06-84 и техноло- гическому процессу
Объем контроля	Все сборки деталей под сварку и наплавку согласно ПНАЭГ-7-009-89, ПНАЭГ-010-89, ОСТ 5.9937-84 или РТМ 108.300.06-84 и чертежу
Требования к результатам контроля	В соответствии с ПНАЭГ-7-009-89, ПНАЭГ-7-010-89, а также требованиями техноло- гического процесса
Документация результатов контроля	В журнал сборочно-сварочных работ или сварочных работ записываются данные о приемке сборки деталей службой ОТК.

Операция О17. Производственная аттестация технологии  
сварки, наплавки и изготовления отливок

Методика контроля

По ПТД предприятия-изготовителя арматуры, разработанной на основе:

- по сварке по ПНАЭГ-7-010-89, раздел 3;
- отливок по ПНАЭГ-7-025-90;
- по наплавке по ОСТ 5.9937-84 или

РТМ 108.300.06-84 и требованиями настоящего стандарта.

Образцы-свидетели для контроля износостойких твердых наплавов выполняются в соответствии с ОСТ 5.9937-84 или РТМ 108.300.06-84.

При контроле твердости на образцах-свидетелях наплавку производит каждый сварщик одним или несколькими наплавочными материалами, предусмотренными для наплавки арматуры этим сварщиком.

Срок годности образца-свидетеля - 24 месяца, независимо от контролируемой партии.

Образец-свидетель распространяется на однотипные детали и определяется следующим образом:

- для корпуса - Ду 25, 32 - образец по черт.1, Ду свыше 32 до 150 - образец по черт.3;
- для золотника - Ду 50 - образец по черт.2, Ду свыше 50 - образец по черт.4.

Чертежи 1,2,3,4 указаны в приложении 4,5,6,7.  
Для остальных деталей образец-свидетель устанавливается предприятием-изготовителем.

**Объем контроля**

По сварке - каждая технология выполнения сварных соединений согласно ПНАЭГ-7-009-89, ПНАЭГ-7-010-89 и ПТД.

По наплавке - согласно ПТД.

Отливок - по ПНАЭГ-7-025-90

**Требования к результатам контроля**

По сварке - в соответствии с ПНАЭГ-7-010-89 раздел 3.

По наплавке - согласно ОСТ 59937-84 или РТМ 108.300.06-84 или ОТТ-87.

Отливок - по ПНАЭГ-7-025-90.

**Документация результатов контроля**

Результаты аттестации оформляются протоколом по сварке по ПНАЭГ-7-010-89;

по наплавке в соответствии с требованиями настоящей операции;

технология изготовления отливок оформляется актом в соответствии с ПНАЭГ-7-025-90.

Операция О18. Контроль качества материалов для  
дефектоскопии

Методика контроля	В соответствии с методической и нормативно-технической документацией, действующей на предприятии-изготовителе
Объем контроля	Материалы, предназначенные для дефектоскопии по перечню, в объеме и периодичности в соответствии с ПНАЭГ-7-010-89
Требования к результатам контроля	Контролируемые дефектоскопические материалы должны соответствовать требованиям стандартов или ТУ на материалы, ПНАЭГ-7-015-89, ПНАЭГ-7-018-89, ПНАЭГ-7-019-89
Документация результатов контроля	Регистрация результатов испытаний дефектоскопических материалов производится в журнале

## Операция О19. Контроль производственных сварных соединений

Методика контроля	Контрольное производственное сварное соединение выполняется для контролируемых стыковых кольцевых и продольных сварных соединений корпусов арматуры в соответствии с ПНАЭГ-7-010-89, раздел 10.4. Темплеты для изготовления соединений отбираются в соответствии с операцией 291. Схема вырезки образцов и чертежи для испытаний контрольных сварных соединений указываются в техпроцессе или другой ПТД предприятия-изготовителя арматуры. При изготовлении на одном предприятии в течение I года арматуры по одной и той же ПТД допускается изготавливать одно контрольное сварное соединение на изделия независимо от количества их, при этом производственное контрольное сварное соединение должно отвечать требованиям ПНАЭГ-7-010-89, п.10.4.2.
Объем контроля	Сварные соединения в соответствии с ПНАЭГ-7-010-89, таблицами контроля чертежа
Требования к результатам контроля	В соответствии с ПНАЭГ-7-010-89.
Документация результатов контроля	Результаты контроля записываются в журнал

## Операция 021. Контроль процессов сварки и наплавки

Методика контроля	В процессе сварки (наплавки) проверяется выполнение требований ПНАЭГ-7-009-89, ПНАЭГ-7-010-89, ОСТ 5.9937-84 или РТМ 108.300-06-84 и технологического процесса
Объем контроля	Все сварочные и наплавочные операции
Требования к результатам контроля	В соответствии с ПНАЭГ-7-009-89, ПНАЭГ-7-010-89, ОСТ 5.9937-84 или РТМ 108.300.06-84
Документация результатов контроля	В журнал вносится запись о соблюдении требований технологического процесса и подтверждается подписью работника ОТК

## Операция Ю1. Химический анализ основного металла

Методика контроля	<p>Контрольный химический анализ производится в соответствии с ГОСТами по определению химических элементов.</p> <p>Контрольный химический анализ основного металла заготовок производится на I темплете, предназначенном для определения механических свойств (см. операцию 291).</p> <p>Пробы для химического анализа основного металла отбираются по ГОСТ 7565-81.</p> <p>Химический анализ отливок производится по ПНАЭГ-7-025-90.</p>
Объем контроля	Основной металл всех деталей в соответствии с таблицами контроля, ПНАЭГ-7-025-90
Требования к результатам контроля	<p>Марки сталей должны быть проверены по сертификатам на соответствие требованиям ГОСТов или технических условий. При отсутствии химического состава в сертификате предприятие-изготовитель арматуры производит контрольный химический анализ.</p> <p>Результаты химического анализа отливок должны соответствовать требованиям ПНАЭГ-7-025-90.</p>
Документация результатов контроля	Химический состав металла заносится в журнал испытаний, в маршрутно-контрольную карту, а также в паспорт для арматуры, комплектующий I контур, в объеме, предусмотренном стандартами или ТУ.



## Операция 102.

Химический анализ  
наплавленного металла и металла шва

Методика контроля	Контрольный химический анализ производится в соответствии с действующими ГОСТами на определение химических элементов. Пробы для химического анализа наплавленного металла отбираются в соответствии с ОСТ 5.9937-84 или РТМ 108.300.06-84, а металла шва в соответствии с ПНАЭГ-7-010-89, с ГОСТ 9466-75, ГОСТ 2246-70 и ПТД предприятия-изготовителя арматуры
Объем контроля	- Сварочные материалы, содержащие в проволоке титан или ниобий, или предназначенные для автоматической сварки под флюсом или в других случаях в соответствии с ПНАЭГ-7-010-89 п.10.2.2 и п.10.2.3 - Наплавочные материалы в соответствии с ОСТ 5.9937-84 или РТМ 108.300.06-84
Требования к результатам контроля	Сертификаты или контрольные анализы сварочных и наплавочных материалов должны быть проверены на соответствие их требованиям НТД.
Документация результатов контроля	Результаты контроля заносятся в журнал

## Операция IO3. Контроль стилоскопированием

Методика контроля	Контроль проводится по методике предприятия-изготовителя и по инструкции, прилагаемой к стилоскопу
Объем контроля	Объем контроля заготовок определяется требованиями стандартов, ТУ на материал, готовые детали подлежат выборочному контролю по требованию представителя ГПАН.
Требования к результатам контроля	Результаты контроля качественно подтверждают марку материала согласно требованиям чертежа по отдельным наиболее характерным элементам
Документация результатов контроля	Результаты контроля записываются в журнал

Операция 20I. Испытание на растяжение  
при комнатной температуре

Методика контроля	Согласно ОСТ 26-07-1419-76, ГОСТ 1497-84, ГОСТ 10006-80 - для основного металла заготовки. Согласно ПНАЭГ-7-025-90 - для отливок. Согласно ПНАЭГ-7-010-89, ГОСТ 6996-66 - для металла шва и сварного соединения.
Объем контроля	В соответствии с таблицами контроля качества, ОСТ 26-07-1419-76, ГОСТ 23304-78, ГОСТ 20700-75, ПНАЭГ-7-025-90, ПНАЭГ-7-010-89, стандартами или ТУ на материал. Для сварных соединений и металла шва испытания проводятся, если после сварки производится термообработка. Если после сварки не производится термообработка и имеются сертификатные данные по механическим свойствам металла шва и сварных соединений, то засчитываются сертификатные данные.
Требования к результатам контроля	Для основного металла заготовок и отливок - в соответствии с требованиями чертежа, стандартов или ТУ на материал; для крепежных деталей - в соответствии с требованиями чертежа, ГОСТ 23304-78, ГОСТ 20700-75. Для сварного соединения и металла шва - в соответствии с ПНАЭГ-7-010-89, ГОСТ 6996-66 и чертежом.

Документация  
результатов  
контроля

Результаты испытаний основного металла записываются в журнал испытаний, маршрутно-контрольную карту и в паспорт на изделие для арматуры, комплектующей I контур в объеме, предусмотренном стандартами или ТУ.

Результаты испытаний сварного соединения и металла шва записываются в журнал.

Операция 206. Испытание на растяжение  
при повышенных температурах

Методика контроля	Для основного металла заготовок - по ОСТ 26-07-1419-76, ГОСТ 9651-84, ГОСТ 19040-81; для металла шва - по ПНАЭГ-7-010-89 и ГОСТ 6996-66. Для отливок - по ПНАЭГ-7-025-90.
Объем контроля	В соответствии с таблицами контроля качества, ОСТ 26-07-1419-76, ПНАЭГ-7-025-90, стандартами или ТУ на материал, ГОСТ 23304-78 - для крепежных деталей I и II класса, ПНАЭГ-7-010-89 - если после сварки производится термообработка. Если после сварки не производится термообработка и имеются сертифицированные данные по механическим свойствам металла шва и сварных соединений, то засчитываются сертифицированные данные.
Требования к результатам контроля	Для основного металла - в соответствии с требованиями чертежа, стандартов и технических условий, ОСТ 26-07-1419-76. Если температура испытаний на растяжение при повышенных температурах, указанная в сертификате, превышает температуру, указанную в чертеже, и приведенные характеристики соответствуют требованиям нормативной документации, то их можно считать окончательными. Для металла шва - в соответствии с ПНАЭГ-7-010-89, ГОСТ 6996-66 и чертежом.

Документация  
результатов  
контроля

Результаты контроля основного металла записываются в журнал испытаний, маршрутно-контрольную карту и в паспорт на изделие для арматуры, комплектующей I контур, в объеме, предусмотренном стандартами или ТУ. Результаты контроля металла шва записываются в журнал.

<b>Операция 2II. Испитание на ударный изгиб при комнатной температуре</b>	
<b>Методика контроля</b>	Согласно ОСТ 26-07-1419-76, ГОСТ 9454-78 - для основного металла заготовок, согласно ПНАЭГ-7-025-90 - для отливок
<b>Объем контроля</b>	В соответствии с таблицами контроля качества, ОСТ 26-07-1419-76, ГОСТ 23304-78, ГОСТ 20700-75, ПНАЭГ-7-025-90, стандартами или ТУ на материал
<b>Требования к результатам контроля</b>	Для основного металла заготовок и отливок - в соответствии с требованиями чертежа, стандартов или ТУ на материал; для крепежных деталей - в соответствии с требованиями чертежа, ГОСТ 23304-78, ГОСТ 20700-75.
<b>Документация результатов контроля</b>	По основному металлу результаты контроля вносятся в журнал испытаний, маршрутно-контрольную карту, в паспорт изделия (в случаях, особо указанных в паспорте)

Операция 216. Определение критической температуры хрупкости	
Методика контроля	Испытания проводятся в соответствии с "Методикой определения критической температуры хрупкости", приведенной в ПНАЭГ-7-002-86, Приложение 2, раздел 5
Объем контроля	Объем контроля определяется таблицами контроля качества и техническими условиями на материал, ПНАЭГ-7-010-89
Требования к результатам контроля	В соответствии с требованиями чертежа, стандартов и ТУ на материал
Документация результатов контроля	Результаты контроля критической температуры хрупкости записываются в журнал



## Операция 22I. Испытание на статический изгиб

Методика контроля	Сварные соединения испытываются по ПТД предприятий-изготовителя арматуры в соответствии с п.10.3.9 и п.10.4.6 ПНАЭГ-7-010-89, ГОСТ 6996-66 и ПТД
Объем контроля	По ПНАЭГ-7-010-89, в соответствии с таблицей контроля качества и требованием чертежа
Требования к результатам контроля	Угол загиба сварных соединений в соответствии с ПНАЭГ-7-010-89 раздел II.10. После термообработки сварных соединений из аустенитных сталей при температуре 850-870 <sup>0</sup> C угол загиба должен быть не менее 100 <sup>0</sup>
Документация результатов контроля	В журнал записываются результаты испытаний

**Операция 229. Контроль содержания неметаллических включений**

<b>Методика контроля</b>	Согласно ОСТ 26-07-1419-76, ГОСТ 1778-80
<b>Объём контроля</b>	В соответствии с таблицами контроля, ОСТ 26-07-1419-76, стандартами и ТУ на материал
<b>Требования к результатам контроля</b>	В соответствии с требованиями ОСТ 26-07-1419-76
<b>Документация результатов контроля</b>	Результаты контроля заносятся в журнал испытаний и в маршрутно-контрольную карту

**Операция 23I. Контроль макроструктуры основного металла**

<b>Методика контроля</b>	Согласно ОСТ 26-07-1419-76
<b>Объем контроля</b>	Основной металл - в соответствии с таблицами контроля, стандартами или ТУ на материал
<b>Требования к результатам контроля</b>	В соответствии с требованиями ОСТ 26-07-1419-76, стандартами или ТУ на материал
<b>Документация результатов контроля</b>	Результаты контроля макроструктуры заносятся в журнал испытаний и маршрутно-контрольную карту

**Операция 231А. Металлографическое исследование сварных соединений**

<b>Методика контроля</b>	<p>Сварные соединения контролируются в соответствии с ПТД предприятия-изготовителя, разработанных на основе ПНАЭГ-7-010-89:</p> <ul style="list-style-type: none"><li>- при производственной аттестации технологии сварки (образцы изготавливаются из контрольного сварного соединения);</li><li>- при контроле сварных соединений, находящихся под давлением рабочей среды и контролируемые послойным визуальным контролем (образцы изготавливаются из контрольных проб);</li><li>- сильфонные сборки, в том числе сварные соединения концевых деталей с переходной втулкой, выполненных с присадкой и без присадки. (образцы изготавливаются из штатных узлов или из контрольных проб см. примечание Ю к табл.1</li></ul>
<b>Объем контроля</b>	В соответствии с ПНАЭГ-7-010-89, таблицами контроля, чертежа и требованиями настоящей операции
<b>Требования к результатам контроля</b>	Оценка качества сварных швов, сварных соединений при металлографическом исследовании производится в соответствии с ПНАЭГ-7-010-89 и ПТД предприятия-изготовителя, при этом для сильфонныхборок высота

шва контролируется в соответствии с КД.  
Срок годности результатов контрольных проб  
или образцов, изготовленных из штатных  
узлов - 6 месяцев.

Документация  
результатов  
контроля

В журнал записываются результаты контроля

## Операция 232. Контроль твердости

Методика контроля	Проверяется твердость основного металла по ОСТ 26-07-1419-76 и износостойкой твердой наплавки - по ОСТ 5.9937-84 или РТМ 108.300.06-84 и ПГД с помощью приборов Виккерса по ГОСТ 2999-75, Бринеля по ГОСТ 9012-59 или Роквелла по ГОСТ 9013-59 и другими аттестованными приборами. Твердость отливок проверяется по ПНАЭГ-7-025-90.
Объем контроля	Для основного металла - в соответствии с таблицами контроля качества, ПНАЭГ-7-025-90 и требованиями чертежей. Контроль твердости наплавки производится в соответствии с ОСТ 5.9937-84 или РТМ 108.300.06-84.
Требования к результатам контроля	Для основного металла - в соответствии с требованиями чертежа, стандартов и технических условий. Для наплавки - в соответствии с требованиями ОСТ 5.9937-84 или РТМ 108.300.06-84, чертежа.
Документация результатов контроля	Результаты контроля твердости основного металла записываются в журнал испытаний и маршрутно-контрольную карту, а наплавки - в журнал с указанием прибора для измерения.

Операция 24I. Контроль на отсутствие склонности  
коррозионностойкой стали аустенитного класса  
к межкристаллитной коррозии

Методика контроля	Для основного металла заготовок и металла шва из коррозионностойких сталей в соответствии с ОСТ 26-07-1419-76, ПНАЭГ-7-025-90, ПНАЭГ-7-010-89: - из хромоникелевых коррозионностойких сталей аустенитного класса по методу "AMU", "AM" ГОСТ 6032-89; - из хромистых и хромо-никелевых коррозионно-стойких сталей мартенситного, мартенситно-ферритного класса по РД 5.9422-84; - металл шва по методу AM или AMU ГОСТ 6032-89 и по ПТД (см.операцию 003). Образцы изготавливаются как из сварного соединения, так и из наплавленного металла.
Объем контроля	В соответствии с таблицами контроля, ОСТ 26-07-1419-76, ПНАЭГ-7-025-90, ПНАЭГ-7-010-89, стандартами или ТУ на материал
Требования к результатам контроля	Основной металл и металл шва должны быть стойкими против межкристаллитной коррозии в соответствии с требованиями ГОСТ 6032-89, ОСТ 26-07-1419-76, ПНАЭГ-7-010-89. Оценка результатов контроля отливок по ПНАЭГ-7-025-90.

Документация  
результатов  
контроля

Результаты контроля основного металла записываются в журнал, маршрутно-контрольную карту и паспорт изделия.

Результаты испытаний металла шва записываются в журнал.



Операция 29I. Отбор темплетов (проб) и изготовление из них образцов

Методика контроля В соответствии с ПНАЭГ-7-008-89 (п.4.4.12), ОСТ 26-07-1419-76, техническим условиям и стандартам на материалы - для деформированных заготовок;

по ГОСТ 23304-78 и ГОСТ 20700-75 для крепежных деталей;

по ПНАЭГ-7-025-90 для отливок;

по ПНАЭГ-7-010-89 и ПТД предприятия-изготовителя арматуры для сварных соединений и металла шва,

по ОСТ 5.9937-84 или РТМ 108.300.06-84 и ПТД предприятия-изготовителя арматуры для твердых наплавов;

по "Нормам расчета" (Приложение 2, раздел 5) для определения критической температуры хрупкости основного металла и сварного соединения.

Объем контроля Отбор проб основного металла производится в соответствии с таблицей контроля качества при необходимости проведения указанных в ней контрольных операций.

Отбор проб и вырезка из них образцов производится в соответствии с указанной в чертеже группой испытаний:

- для деформированных заготовок по ОСТ 26-07-1419-76, по техническим условиям и стандартам на поставку;

- для расчетного крепежа (шпильки, болты, гайки) арматуры I и 2 классов по группе качества 2а табл.5а ГОСТ 23304-78;
- для расчетного крепежа арматуры 3 класса: шпилек и болтов группа качества 2 табл.2 ГОСТ 20700-75 и для гаек группа качества 3 табл.2 ГОСТ 20700-75;
- для отливок по ПНАЭГ-7-025-90.

Для твердых износостойких наплавов отбор проб определяется ОСТ 5.9937-84 или РТМ Ю8.300.06-84

Темплеты для производственных контрольных сварных соединений арматуры I категории изготавливаются согласно ПНАЭГ-7-010-89 раздела Ю.4.2.

Темплеты для изготовления контрольных проб для металлографического исследования сварных соединений (см. операции 231А, 241) изготавливаются из материала той же марки, что и контролируемые сварные соединения см. прим. Ю к табл. I

Документация  
результатов  
контроля

Правильность отбора и маркировки проб подтверждают подписью ОТК в заказах на испытания

Операция 301. Визуальный и измерительный контроль полуфабрикатов, деталей, сварных соединений (наплавки), отливок, сборочных единиц

Методика контроля	Методика контроля полуфабрикатов, деталей, сборочных единиц, сварных соединений (наплавки) по ПНАЭГ-7-016-89, - отливок по ПНАЭГ-7-025-90, - крепежных деталей I и 2 класса (I контур) по ГОСТ 23304-78, крепежных деталей 3 класса (II контур) по ГОСТ 20700-75
Объем контроля	В соответствии с таблицами контроля качества, ПНАЭГ-7-016-89, ПНАЭГ-7-025-90, ГОСТ 23304-78, ГОСТ 20700-75, ПНАЭГ-7-010-89
Требования к результатам контроля	Полуфабрикатов в соответствии с требованиями и указаниями стандартов или ТУ на контроль полуфабрикатов и ПКД (производственно-конструкторской документацией), - деталей и сборочных единиц в соответствии с требованиями и указаниями КД и ПКД, - сварных соединений (наплавки), сборочных единиц в соответствии с требованиями и указаниями КД и ПКД, - отливок в соответствии с требованиями ПНАЭГ-7-025-90, - крепежных деталей в соответствии с требованиями ГОСТ 23304-78 и ГОСТ 20700-75.

Документация  
результатов  
контроля

Оформление отчетной документации по контролю основного материала в соответствии с требованиями ГОСТ 23479-79. При этом в протоколе или регистрационном журнале дополнительно должны быть указаны марка и номер партии материала, обозначение стандарта или ТУ на материал и номер чертежа.

Оценка результатов контроля и оформление отчетной документации по контролю сварных соединений и наплавов (включая контроль подготовки и сборки под сварку) проводятся в соответствии с требованиями ПНАЭГ-7-О10-89.

Операция З12. Контроль радиографированием  
сварных соединений

Методика контроля	В соответствии с ГОСТ 7512-82, ПНАЭГ-7-010-89 и ПНАЭГ-7-017-89
Объем контроля	В соответствии с ПНАЭГ-7-010-89 и таблицами контроля качества
Требования к результатам контроля	Оценка качества сварных швов в соответствии с ПНАЭГ-7-010-89
Документация результатов контроля	В журнал записываются результаты контроля По результатам контроля оформляется заклю- чение в соответствии с требованиями ПНАЭГ-7-010-89

**Операция З13. Контроль радиографированием кромок литых деталей под сварку**

<b>Методика контроля</b>	Контроль проводится в соответствии с ПНАЭГ-7-025-90, ПНАЭГ-7-010-89.
<b>Объем контроля</b>	В соответствии с ПНАЭГ-7-025-90, ПНАЭГ-7-010-89 и таблицами контроля качества
<b>Требования к результатам контроля</b>	Требования к результатам контроля определяются в соответствии с ПНАЭГ-7-025-90, ПНАЭГ-7-010-89
<b>Документация результатов контроля</b>	Результаты контроля записываются в журнал или другую документацию, действующую на предприятии-изготовителе По результатам контроля оформляется заключение в соответствии с требованиями ПНАЭГ-7-010-89

## Операция З14. Контроль радиографированием отливок

Методика контроля	Радиографический контроль отливок осуществляется в соответствии с ПНАЭГ-7-025-90
Объем контроля	В соответствии с таблицами контроля качества, требованиями чертежей, ПНАЭГ-7-025-90
Требования к результатам контроля	Качество отливок должно удовлетворять требованиям ПНАЭГ-7-025-90, чертежей
Документация результатов контроля	Результаты контроля записываются в журнал или другую документацию, действующую на предприятии-изготовителе По результатам контроля оформляется заключение

**Операция 32I. Ультразвуковой контроль листов, плит,  
листовых штамповок**

<b>Методика контроля</b>	Контроль листового проката, плит и листовых штамповок осуществляется в соответствии с ГОСТ 22727-88, ПНАЭГ-7-014-89
<b>Объем контроля</b>	В соответствии с таблицами контроля качества требованиями чертежа, стандартами или ТУ на материалы
<b>Требования к результатам контроля</b>	Нормы отбраковки в соответствии с ОСТ 26-07-1419-76
<b>Документация результатов контроля</b>	Результаты контроля записываются в журнал или другую документацию, действующую на предприятии-изготовителе По результатам контроля оформляется заключение



Операция 322.	Ультразвуковой контроль сварных соединений из малоуглеродистой и низколегированной сталей
Методика контроля	Ультразвуковой контроль сварных соединений из малоуглеродистых и низколегированных сталей производится в соответствии с ГОСТ 14782-86, ПНАЭГ-7-014-89 и ОСТ 5.9768-79
Объем контроля	В соответствии с ПНАЭГ-7-010-89 и таблицами контроля качества
Требования к результатам контроля	Качество сварных соединений должно удовлетворять требованиям ПНАЭГ-7-010-89
Документация результатов контроля	Результаты контроля записываются в журнал или другую документацию, действующую на предприятии-изготовителе По результатам контроля оформляется заключение в соответствии с требованиями ПНАЭГ-7-010-89

## Операция 324. Ультразвуковой контроль труб

Методика контроля	Контроль металла труб производится в соответствии с ГОСТ 17410-78, ПНАЭГ-7-014-89
Объем контроля	В соответствии с требованиями чертежа и таблицами контроля качества, стандартами или ТУ на трубы
Требования к результатам контроля	Нормы отбраковки в соответствии с ОСТ 26-07-1419-76, стандартами или ТУ на трубы
Документация результатов контроля	Результаты контроля записываются в журнал или другую документацию, действующую на предприятии-изготовителе По результатам контроля оформляется заключение

**Операция 325. Ультразвуковой контроль стальных  
отливок**

<b>Методика контроля</b>	Ультразвуковой контроль отливок осуществляется в соответствии с ПНАЭГ-7-025-90, ПНАЭГ-7-014-89
<b>Объем контроля</b>	В соответствии с таблицами контроля качества, требованиями чертежей и ПНАЭГ-7-025-90
<b>Требования к результатам контроля</b>	Качество стальных отливок должно удовлетворять требованиям ПНАЭГ-7-025-90
<b>Документация результатов контроля</b>	Результаты контроля записываются в журнал или другую документацию, действующую на предприятия-изготовителя По результатам контроля оформляется заключение

Операция 326. Ультразвуковой контроль основного металла заготовок деталей, изготавливаемых методом свободнойковки, прокатки, штамповки

Методика контроля	Контроль основного металла заготовок деталей осуществляется в соответствии с ГОСТ 24507-80 и ПНАЭГ-7-014-89
Объем контроля	В соответствии с требованиями чертежа, таблицами контроля качества, стандартами или ТУ на материал, ГОСТ 23304-78.
Требования к результатам контроля	Нормы отбраковки в соответствии с ОСТ 26-07-1419-76, стандартами или ТУ на материал, ГОСТ 23304-78
Документация результатов контроля	Результаты контроля записываются в журнал или другую документацию, действующую на предприятии-изготовителе. По результатам контроля оформляется заключение

## Операция 331. Контроль магнитнопорошковой дефектоскопией

Методика контроля	По ГОСТ 21105-87, ПНАЭГ-7-015-89, ПНАЭГ-7-010-89, ПНАЭГ-7-025-90
Объем контроля	В соответствии с таблицами контроля, ПНАЭГ-7-010-89, ПНАЭГ-7-025-90
Требования к результатам контроля	<p>Для основного металла заготовок - по стандартам и техническим условиям на материал и требованиям чертежей. Для отливок - по ПНАЭГ-7-025-90. Для сварных соединений - по ПНАЭГ-7-010-89.</p> <p>В случае отсутствия норм дефектов для основного металла заготовок в стандартах или технических условиях на материал считать недопустимыми следующие несплошности металла:</p> <p>любые трещины и протяженные несплошности (несплошность считается протяженной, если ее длина превышает ширину в 3 раза); несплошности округлой формы с размером более 4,8 мм; 4 или более округлых несплошностей, расположенных на одной линии с расстоянием между их краями 1,6 мм или менее; 10 или более округлых несплошностей на любом участке поверхности площадью 40 см<sup>2</sup>, причем больший размер этого участка не должен превышать 150 мм, а сам участок берут в наиболее неблагоприятном месте.</p>

Документация  
результатов  
контроля

Несплошности менее 1 мм не учитывают.

Результаты контроля вносят в журнал или другую документацию, действующую на предприятии-изготовителе.

По результатам контроля оформляется заключение

## Операция 34I. Контроль капиллярной дефектоскопией

Методика контроля	Капиллярная дефектоскопия применяется для контроля качества поверхности деталей, сварных соединений и твердых износостойких наплавов. Контроль производится по ПНАЭГ-7-018-89, ПНАЭГ-7-025-90 и по ПГД, разработанной на основе ПНАЭГ-7-010-89.
Объём контроля	В соответствии с таблицами контроля качества, требованиями чертежей, ПНАЭГ-7-025-90.
Требования к результатам контроля	Для заготовок - в соответствии с требованиями ОСТ 26-07-1419-76, нормативно-технической и конструкторской документации; для отливок - по ПНАЭГ-7-025-90; для сварных соединений - по ПНАЭГ-7-010-89, для твердых наплавов - по ОСТ 5.9937-84 и РТМ 108.300.06-84.
Документация результатов контроля	В журнал записываются результаты контроля методом капиллярной дефектоскопии и оформляется заключение о годности в соответствии с требованиями ПНАЭГ-7-010-89.

Операция 35I. Контроль содержания  
феррита

Методика контроля	Содержание ферритной фазы контролируется в соответствии с требованиями ОСТ 26-07-1419-76, ПНАЭГ-7-025-90, ПНАЭГ-7-010-89
Объём контроля	В соответствии с требованиями чертежа, таблиц контроля, ОСТ 26-07-1419-76, ПНАЭГ-7-025-90, ПНАЭГ-7-010-89, стандартами и техническими условиями
Требования к результатам контроля	Содержание феррита в основном металле заготовок свариваемых деталей 0,1-15 %, содержание феррита в отливках должно удовлетворять требованиям ПНАЭГ-7-025-90. Результаты контроля феррита наплавленного металла, сварочных материалов - по ПНАЭГ-7-010-89.
Документация результатов контроля	Результаты контроля основного металла записываются в журнал испытаний, в маршрутно-контрольную карту. Результаты контроля феррита сварочных материалов записываются в журнал



Операция 4II. Контроль проведения термической обработки

Методика контроля	В соответствии с ПНАЭГ-7-008-89, ОСТ 26-07-1237-75, РТМ 26-07-141-73, а также инструкциям и ПТД, составленными в полном соответствии с ПНАЭГ-7-008-89, ОСТ 26-07-1237-75, РТМ 26-07-141-73. В противном случае инструкции или ПТД должны быть согласованы с головной материаловедческой организацией. Методика контроля термообработки отливок по ПНАЭГ-7-025-90.
Объём контроля	В соответствии с требованиями чертежей, таблицами контроля качества, ПТД.
Документация результатов контроля	В паспорте арматуры, комплектующей I контур, должны быть указаны сведения о термической обработке. Проведение термической обработки регистрируется в журнале термического цеха.

**Операция 412. Контроль проведения термической обработки после сварки и наплавки**

<b>Методика контроля</b>	В соответствии с ПНАЭГ-7-009-89, ПНАЭГ-7-010-89, ОСТ 5.9937-84 или РТМ 108.300.06-84 и технологическим процессом или др.ПТД, согласованными с головной материаловедческой организацией
<b>Объем контроля</b>	В соответствии с ПНАЭГ-7-009-89 и ПНАЭГ-7-010-89, таблицами контроля качества и требованиями чертежа
<b>Требования к результатам контроля</b>	В соответствии с ПНАЭГ-7-010-89, ПНАЭГ-7-009-89, ОСТ 5.9937-84 и РТМ 108.300.06-84
<b>Документация результатов контроля</b>	Проведение термообработки записывается в журнале

## Операция 42I. Гидравлическое испытание

Методика контроля	Сборочные единицы подвергаются гидравлическим испытаниям пробным давлением в соответствии с (ПНАЭГ-7-008-89), ПНАЭГ-7-010-89. Контроль давления производится по манометру и внешним осмотром. Падение давления не допускается. Гидравлические испытания отливок производятся по ПНАЭГ-7-025-90.
Объем контроля	Согласно таблицам контроля качества на основе требований ПНАЭГ-7-008-89, ПНАЭГ-7-025-90 и ПНАЭГ-7-010-89, требованиям чертежа.
Требования к результатам контроля	В соответствии с ПНАЭГ-7-010-89, ПНАЭГ-7-025-90, ПНАЭГ-7-008-89
Документация результатов контроля	В паспорт изделия записываются результаты гидроиспытаний и величины пробного давления и минимально допустимые температуры гидроиспытаний (для сталей перлитного класса)

**Операция 43I. Контроль герметичности сварных соединений гелиевым течеискателем**

<b>Методика контроля</b>	Контроль герметичности сварных соединений гелиевым течеискателем проводят по ПНАЭГ-7-019-89 или ППД, разработанной на основании ПНАЭГ-7-010-89. Класс герметичности оговаривают в конструкторской документации.
<b>Объём контроля</b>	Необходимость и объём испытаний определяется ПНАЭГ-7-010-89, таблицей контроля качества и конструкторской документацией.
<b>Требования к результатам контроля</b>	Определяются конструкторской документацией, ПНАЭГ-7-019-89, ПНАЭГ-7-010-89.
<b>Документация результатов контроля</b>	Результаты контроля записываются в журнал или другую документацию, действующую на предприятии - изготовителе.

	<b>Операция 433. Контроль избыточным давлением воздуха</b>
<b>Методика контроля</b>	Контроль избыточным давлением воздуха производится в соответствии с требованиями конструкторской документации на изделие по ПНАЭГ-7-019-89
<b>Объем контроля</b>	В соответствии с таблицами контроля качества и требованиями конструкторской документации на изделие, ПНАЭГ-7-010-89
<b>Требования к результатам контроля</b>	В соответствии с требованиями конструкторской документации программы испытаний изделий, ПНАЭГ-7-010-89
<b>Документация результатов контроля</b>	В журнал записываются результаты контроля

**Операция 44Г. Проверка чистоты деталей и сборочных единиц**

<b>Методика контроля</b>	Проверку чистоты деталей и сборочных единиц перед упаковыванием и отправкой заказчику проводят визуально по инструкции предприятия-изготовителя, картам технологического процесса или чертежу.
<b>Объем контроля</b>	Объем проверки определяется требованием чертежа и НТД
<b>Требования к результатам контроля</b>	Результаты проверки должны соответствовать требованиям, установленным в чертеже и технологической документации
<b>Документация результатов контроля</b>	Результаты контроля заносят в журнал учета или другой документ, действующий на предприятии-изготовителе

## Операция 443. Контроль консервации и упаковки

## Методика контроля

1. Временная противокоррозионная защита арматуры назначается на период ее хранения и транспортирования.
2. Требования о временной противокоррозионной защите должны быть указаны в конструкторской документации на изделие.
3. Временной противокоррозионной защите не подлежат поверхности арматуры, защищенные покрытиями.
4. Консервация арматуры подразделяется на внутреннюю и наружную.

В зависимости от конструктивных особенностей арматуры отдельные узлы могут быть законсервированы различными методами.

5. Качество материалов, используемых для временной противокоррозионной защиты должно удовлетворять требованиям стандарта или технических условий и подтверждено паспортом-сертификатом или другим документом предприятия-изготовителя.

6. Внутренние полости корпусов и сальниковых камер арматуры из углеродистой стали консервируются водоглицериновым раствором нитрата натрия - ГОСТ 19906-74 вариант защиты ВЗ-12, ГОСТ 9.014-78, спиртовым раствором ингибитора Г-2 ТУ 6-02-880-73 - вариант защиты ВЗ-15 ГОСТ 9.014-78.

7. Наружные кромки патрубков арматуры из углеродистой стали, обработанные под сварку на *ширине* 20 мм не окрашиваются, а подлежат консервации маслом консервационным К-17 ГОСТ 10877-76 вариант защиты ВЗ-1 ГОСТ 9.014-78

8. Консервацию наружных поверхностей деталей арматуры из углеродистой и высоколегированной сталей производить составом ЛСП (легкоснимаемое покрытие) - вариант защиты ВЗ-7 ГОСТ 9.014-78.

Объем контроля

9. Объем контроля качества консервации указывается в технологическом процессе.

10. Требования к результатам контроля качества должны удовлетворять требованиям технологического процесса.

Качество консервации определяется визуально внешним осмотром:

- слой масла консервационного К-17 должен быть сплошным, ровным, без воздушных пузырей и инородных включений;

- слой водоглицеринового раствора нитрита натрия должен обеспечивать полное покрытие консервируемой поверхности;

- слой раствора ингибитора Г-2 должен обеспечивать полное смачивание поверхности;

- поверхность пленки ЛСП должна быть однородной, гладкой, не иметь подтеков, неокрашенных мест, приставших загрязнений, трещин.



## Операция 445. Контроль качества защитных покрытий

Антикоррозионные покрытия

## I. Лакокрасочные покрытия

Методика контроля:

## I.I. Подготовка поверхности

I.I.1. Поверхности арматуры, поступающей на окраску, выполненные из углеродистых сталей, должны быть зафосфатированы; поверхности арматуры, выполненные из коррозионностойких сталей, должны быть запассивированы согласно требованиям КД.

I.I.2. Поверхности арматуры, подготовленные под окраску (фосфатированные или пассивированные), обезжириваются водными моющими растворами или органическими растворителями методом протирки.

I.I.3. Подготовку и контроль поверхности арматуры перед окрашиванием производить в соответствии с ГОСТ 9.402-80.

I.I.4. Интервал между подготовкой поверхности арматуры или окрашиванием при хранении в помещении не должен превышать 24 часа при наличии фосфатных покрытий - 72 часа.

Объем контроля:

I.I.5. Объем контроля поверхности арматуры, подготовленной к окрашиванию, указывается в технологическом процессе.

Требования к результатам контроля:

I.I.6. Требования к результатам контроля и качеству поверхности арматуры, подготовленной к окрашиванию, должны удовлетворять требованиям ГОСТ 9.402-80 и технологического процесса, в частности:

- поверхности должны быть сухими без загрязнений маслами или смазками, не иметь налетов вторичной коррозии;

- качество обезжиривания контролируют протиранием подготовленной поверхности чистой материей, на которой не должно быть следов пыли и жировых загрязнений.

Документация результатов контроля

1.1.7. Результаты контроля качества подготовки поверхности арматуры, подготовленной к окрашиванию, заносятся в журнал.

## 1.2. Окраска

Методика контроля

1.2.1. Для защиты от коррозии наружных поверхностей арматуры АЗУ применять схемы защиты, приведенные в табл.3.

1.2.2. Окраску арматуры выполнять при температуре воздуха от +15 до +35°C и относительной влажности воздуха до 80%.

Органосиликатную композицию ОС 51-03 ТУ 34-725-78 наносить при температуре от минус 20 до плюс 40°C.

1.2.3. Лакокрасочные материалы должны соответствовать требованиям соответствующих стандартов.

1.2.4. Окраску арматуры производить при помощи кисти ГОСТ 10597-87 или краскораспылителя ГОСТ 20223-74.

1.2.5. При нанесении лакокрасочных материалов методом пневматического распыления применять сжатый воздух по ГОСТ 9.010-80.

Объем контроля

1.2.6. Объем контроля окрашенной поверхности указывается в технологическом процессе на окраску.

Требования к результатам контроля

1.2.7. Требования к результатам контроля и качеству окрашенной поверхности должны удовлетворять требованиям технологического процесса.

1.2.8. Качество окончательно нанесенных лакокрасочных покрытий контролировать:

- по внешнему виду, цвету;

Таблица I

## СХЕМЫ ОКРАСКИ АРМАТУРЫ АЭС

Поверхности, подлежащие окраске	Место установки арматуры	Температура на поверхности арматуры, °С	Лакокрасочный материал, стандарт или технические условия	Кол-во слоев	Суммарная толщина покрытия, не менее, мкм	Обозначение покрытия по ГОСТ 9.032-74	Обоснование применения
Окраска наружных поверхностей арматуры, выполненной из углеродистой стали	Зона строгого контроля под защитной оболочкой и вне оболочки в грязных боксах	До 80	Грунтовка ЭП-0010 ГОСТ 10277-76;	1	150	Эмаль ЭП-773 кремовая У.5/1, 7/1-6	Защитные покрытия арматуры рекомендованы ЛОТЭП ОМ, согласованные с В/О "Совзглавзагранатомэнерго" 08.04.75
			Эмаль ЭП-773, кремовая, ГОСТ 23143-83	3			
		До 300	Эмаль КО-814 ГОСТ 11066-74;	2	35	Эмаль КО-814 Лак КО-85 У.5/1, 7/1-6	
			Лак КО-85 ГОСТ 11066-74	3			
Зона свободного режима	Грунтовка ЭП-0010 ГОСТ 10277-76;	1	150	Эмаль ЭП-51 Серая У.5/1, 7/1-6			
Эмаль ЭП-51 серая, ГОСТ 9640-75	3						
Окраска наружных поверхностей арматуры, выполненной из углеродистой или нержавеющей стали; тип атмосферы - IV ГОСТ 15150-69	Зона свободного и строгого режимов	До 325	Органосиликатная композиция ОС 51-03 зеленая ТУ 84-725-78	Не менее 4	200	Органосиликатная композиция ОС 51-03 зеленая У.5/1, 7/1-6 Допускается в обозначении покрытия записывать обозначение лакокрасочных материалов в технологической последовательности нанесения с указанием числа слоев	Рекомендации на выполнение защитных покрытий наружных поверхностей оборудования и арматуры составлены и утверждены "Совзглавзагранатомэнерго" и СПКБ ВПСМО "Совзэнерго-защита" 21.06.84

ОСТ 26-07-2065-85

С.64

- по толщине покрытия;
- на адгезию с окрашенной поверхностью.

1.2.9. Контроль внешнего вида и цвета покрытия проводят визуально внешним осмотром при дневном или искусственном рассеянном свете, на расстоянии 0,3 м от предмета осмотра.

Не допускаются дефекты покрытия, влияющие на защитные свойства покрытия (проколы, кратеры, сморщивание и другие).

1.2.10. Контроль адгезии проводят по ГОСТ 15140-78 методом решетчатых надрезов.

Требования по определению адгезии органосиликатной композиции ОС 5I-03 ТУ 84-725-78 - не предъявляются.

1.2.11. Толщину покрытия контролировать толщиномерами в соответствии с ГОСТ 9.105-80, а также микрометром по ГОСТ 6507-78, или любым мерительным инструментом, имеющим точность измерения 0,01 мм.

1.2.12. Класс покрытия контролировать визуально на соответствие требованиям ГОСТ 9.032-74.

Окрашенные поверхности должны соответствовать требованиям не ниже У класса покрытия по ГОСТ 9.032-74.

Допускается для IV-V классов отдельные неровности поверхности, обусловленные состоянием окрашенной поверхности.

1.2.13. Допускается проводить контроль качества покрытия по образцу (эталоноу), утвержденному в установленном порядке.

#### Документация результатов контроля

1.2.14. Результаты контроля качества лакокрасочных покрытий вносятся в журнал.

## 2. Гальванические и химические покрытия

1. Гальванические и химические покрытия выполняются для защиты от коррозии деталей арматуры для АЗУ и приводных устройств к ней. Виды и толщины гальванических и химических покрытий назначаются в соответствии с ГОСТ 9.303-84.

### Методика контроля

#### 2.1. Подготовка поверхности

2.1.1. Поверхность деталей, поступающих на покрытия, должна в соответствии с ГОСТ 9.301-86, быть без следов коррозии, видимых загрязнений маслом, металлической стружкой, пылью.

2.1.2. Литые, штампованные заготовки, детали после термообработки должны быть очищены от окалина методом дробеструйной или дробеветной обработки.

2.1.3. Поверхность деталей арматуры перед покрытиями должна обезжириваться в водномощных растворах или органических растворителях. Допускается не обезжиривать детали после дробеструйной обработки.

2.1.4. После обезжиривания детали должны подвергаться процессу травления. В зависимости от состояния поверхности производится травление или активация (легкое травление) деталей.

2.1.5. После травления на поверхности деталей не должно быть продуктов коррозии и других загрязнений.

2.1.6. Составы, применяемые для обезжиривания, травления и активации, должны соответствовать ГОСТ 9.305-84 или другой НТД, а процедуры выполнения и контроля по каждой операции - технологическим процессам.

## 2.2. Нанесение гальванических и химических покрытий

2.2.1. Нанесение гальванических и химических покрытий производится по технологическим схемам согласно ГОСТ 9.305-84, РД 302-07-275-89, технологическим процессам.

## 3. Объем контроля

3.1. Химические реактивы и материалы, используемые в технологических процессах нанесения покрытий, должны подвергаться входному контролю согласно перечню входного контроля.

3.2. Объем и виды контроля покрытий устанавливаются в технологических процессах и инструкциях, исходя из требования конструкторской или технологической документации, но должен в обязательном порядке включать в себя: контроль внешнего вида, контроль толщины покрытия, контроль пористости, контроль прочности сцепления, контроль химсостава.

4. Требования к результатам контроля - в соответствии с требованиями ГОСТ 9.301-86 технологических инструкций и процессов.

## 5. Документация результатов контроля

Результаты контроля качества покрытий вносятся в специальный журнал.

	<b>Операция 450.</b> Контроль качества исправления дефектов поковок, листов, штамповок, сварных соединений, наплавов и отливок
<b>Методика контроля</b>	В соответствии с ОСТ 26-07-1419-76 ( п.2.18), ПНАЭГ-7-009-89, ПНАЭГ-7-010-89 ( раздел 12), ОСТ 5.9937-84 (раздел 6), ПНАЭГ-7-025-90 и технологическим процессом или производственной инструкцией
<b>Объём контроля</b>	Исправленные участки должны контролироваться методами и в объёме, предусмотренными КД для контроля штатных изделий
<b>Требования к результатам контроля</b>	Определяются в соответствии с операциями настоящего стандарта, в соответствии с которыми производится контроль
<b>Документация результатов контроля</b>	Результаты контроля записываются в документацию с обязательным указанием, что контроль произведен в соответствии с операцией 450. По результатам контроля оформляется заключение в соответствии с требованиями ПНАЭГ-7-010-89.

Операция 500. Контроль и аттестация технологии, документации, оборудования, вспомогательных материалов в процессе изготовления и испытания деталей и узлов арматуры

Методика  
контроля

Определяется по инструкциям или другой ПТД, разработанным в соответствии с требованиями методик ПНАЭГ-7-014-89, ПНАЭГ-7-015-89, ПНАЭГ-7-016-89, ПНАЭГ-7-018-89, ПНАЭГ-7-017-89, ПНАЭГ-7-019-89, правил ПНАЭГ-7-008-89, ПНАЭГ-7-025-90, ПНАЭГ-7-009-89, ПНАЭГ-7-010-89 для следующих контрольных операций:

- а) контроль металлорежущего и технологического оборудования,
- б) аттестация испытательного и стендового оборудования,
- в) контроль и аттестация (поверка) приборов, мерительного инструмента, приспособлений, пресс-форм, оснастки, установок и аппаратуры,
- г) аттестация эталонов, шаблонов, стандартных и контрольных образцов, лабораторного оборудования и приборов,
- д) входной контроль материалов для покрытий, литья и вспомогательных материалов,
- е) входной контроль испытательных сред,
- ж) контроль условий хранения материалов, заготовок и комплектующих изделий,
- з) контроль учётной и сопроводительной документации,
- и) контроль технологии изготовления литых деталей,
- к) контроль технологии термической резки,
- л) контроль технологии обработки давлением,



- м) контроль технологической тары и межцеховой транспортировки,
- н) контроль условий хранения сварочных и наплавочных материалов,
- о) проверка сопроводительной документации,
- п) контроль затяжки крепежа,
- р) приёмо-сдаточные испытания,
- с) контроль правильности заполнения паспортов и наличия полного комплекта товарно-сопроводительной документации на изделие и ЗИП,
- т) периодические испытания изделий,
- у) проведение контрольных разборок изделий,
- ф) авторский надзор за состоянием и соблюдением конструкторской документации и технологических процессов,
- х) контроль порядка регистрации и прохождения рекламаций (претензий).

Объём  
контроля

Определяется требованиями инструкций (другой ПТД).

Требования  
к результа-  
там  
контроля

Результаты проверки должны соответствовать требованиям, установленным в инструкциях (другой ПТД)

Документация  
результатов  
контроля

Результаты контроля заносят в журналы или другую документацию, действующую на предприятии-изготовителе.

① ~~Операция 480. Контроль консервации и упаковки~~

~~Методика контроля~~ — ~~Контроль консервации и упаковки проводится в соответствии с нормативно-технической документацией предприятия изготовителя, разработанной на основании ГОСТ 9.014-78, ГОСТ 9.028-74, ГОСТ 23170-78 и ГОСТ 16160-69~~

~~Объем контроля~~ — ~~Определяется таблицами контроля качества~~

~~Требования к результатам контроля~~ — ~~В соответствии с требованиями нормативно-технической и конструкторской документации~~

Приложение I  
Рекомендуемое

Таблица контроля качества основного металла

№ п.п	Наименование основных деталей	Обозначение деталей	Материал, стандарт или технические условия	Наименование операций																						
				Химический анализ	Испытание на растяжение при комнатной температуре	Испытание на растяжение при повышенной температуре	Испытание на ударный изгиб при комнатной температуре	Определение критической температуры хрупкости	Контроль содержания неметал- лических включений	Контроль макроструктуры	Контроль твердости	Контроль на отсутствие склон- ности к межкристаллитной коррозии	Радиографический контроль кромки литых деталей под сварку	Радиографический контроль отливок	Ультразвуковой контроль	Контроль магнитопорошковой дефектоскопией	Контроль капиллярной дефектоскопией	Контроль содержания феррита	Контроль проведения терми- ческой обработки	Гидравлическое испытание	Контроль избыточным давле- нием воздуха	Контроль качества защитных покрытий				
				Шифры операций																						
				101	201	206	211	216	229	231	232	241	313	314	321	322	324	325	326	331	341	351	411	421	433	445

Условные обозначения: + - необходимость проведения контроля

- - контроль не проводится

+с - сертификатные данные

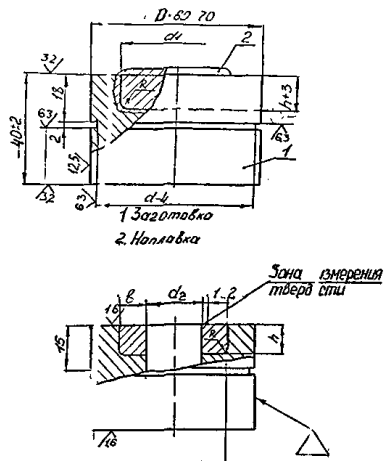
① Зам.

Таблица контроля сварных соединений и наплавки

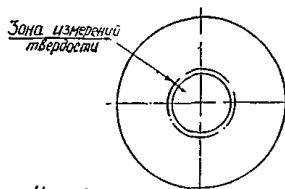
Наименование сборочной единицы	Обозначение сборочной единицы	Номер сварного шва	Категория сварного соединения по ПНАЭГ-7-010-89	Сварка по ПНАЭГ-7-009-89 Вид сварки	Сварочные, наплавочные материалы		Контроль производственных сварных соединений					Контроль производственных сварных соединений изделий							Контроль наплавленных поверхностей изделия				
					Марка	ГОСТ, ТУ, др. НПА	Документа на наплавку и контроль качества	Статическое растяжение при нормальной температуре	Статическое растяжение при повышенной температуре	Статический изгиб (угол загиба)	Определение стойкости против межкристаллитной коррозии	Контроль термической обработки	Методы							Методы			
													Визуальный и измерительный по ПНАЭГ-7-016-89	Радиографический по ПНАЭГ-7-017-89	Ультразвуковой по ПНАЭГ-7-014-89	Капиллярный по II классу чувствительности по ПНАЭГ-7-018-89	Гидравлический	Герметичности газливым тестером по III классу по ПНАЭГ-7-019-89	Избыточным давлением воздуха	Металлографическое исследование	Контроль термической обработки	Визуальный и измерительный	Твердости
№ операции																							
					019					30I	3I2	322	34I	42I	43I	433	23IA	4I2	30I	232	34I	4I2	
					20I	206	22I	24I	4I2														

Условные обозначения:

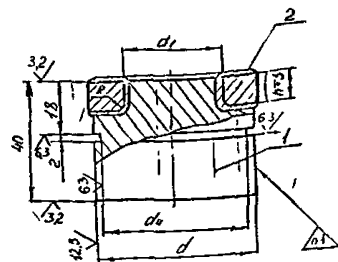
- + - необходимость проведения испытаний
  - - испытания не проводятся
  - + с - сертификатные данные
  - + - необходимость проведения испытаний изделий (числитель)
  - + - необходимость проведения испытаний образцов (знаменатель)
- Операция 019 - указывается согласно ПК. При отсутствии контроля по операции 019 она может не указываться



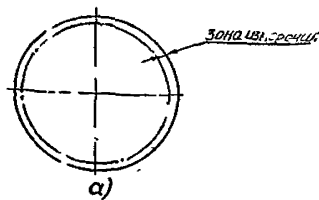
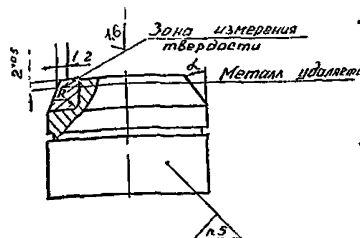
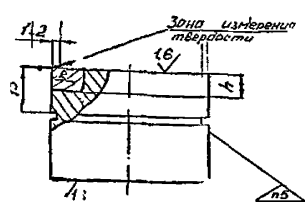
- 1 Для размеров под наплавку - дополнительное клеймо ОТК.
- 2 Наплавку образцов-свидетелей производить в условиях таждественным условиям наплавки деталей, с применением тех же марок основных и наплавочных материалов, и тех же методов и режимов наплавки
- 3 Размеры  $R$ ,  $d_1$ ,  $h$ ,  $d_2$  - должны соответствовать размерам наплавляемой детали, где  $h$  - высота наплавки  
 $b$  - ширина наплавки  
 $d_1$  - диаметр под наплавку
- 4 Клеймо сварщика и ОТК.



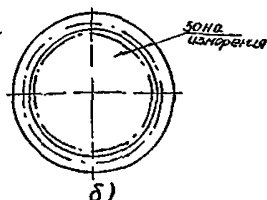
Черт. 1. Образец-свидетель для проверки твердости  
диаметр  $D = 50$



1 Заготовка  
2 Наплавка



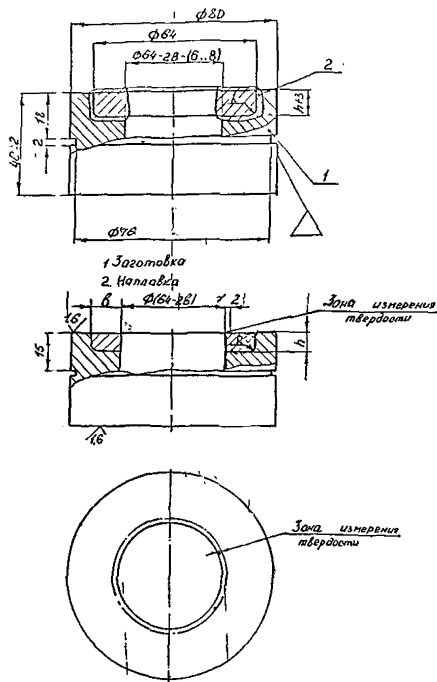
а)



б)

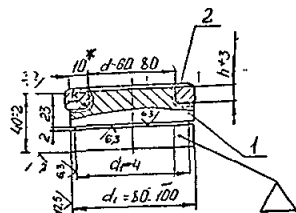
Черт 2 Образец - свидетель для проверки твердости наплавки для заточников и штампов  $d \leq 50$

1. Для размеров под наплавку - дополнительное клеймо ОТК
2. Наплавку образца-свидетеля производить в условиях тождественных условиям наплавки деталей, в применении тех же марок основных и наплавочных материалов, тех же методов и режимов наплавки
3. Размеры  $d, d_1, h, r, \alpha$  - должны соответствовать размерам наплавляемой детали.
4. Для деталей с конусным уплотнением поверхность для замера твердости обрабатывается на высоте линии уплотнения
5. Клеймо сварщика и ОТК
6. а) - для плоского уплотнения.  
б) - для конического уплотнения

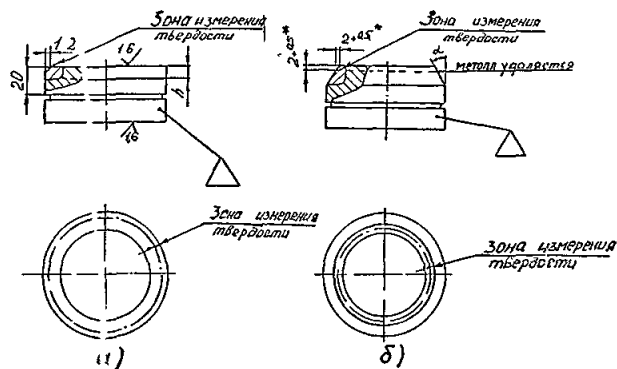


1. Для размеров под наплавку - дополнительное клеймо ДТК.
2. Наплавку образца-свидетеля производить в условиях, тажеественных условиям наплавки арматуры деталей, с применением тех же марок основных и наплавочных материалов и тех же методов и режимов наплавки.
3. Размеры  $h, R, \phi$  - должны соответствовать размерам наплавляемой детали где:  $h$  - высота наплавки  
 $\phi$  - ширина наплавки  
 $R$  - радиус под наплавку
4. Клеймо сварщика и ДТК.

Черт. 1. Образец-свидетель для проверки твердости  
металлически для диаметра  $\phi$  от 50 до 150 включительно



1 Заготовка  
2 Наплавка.

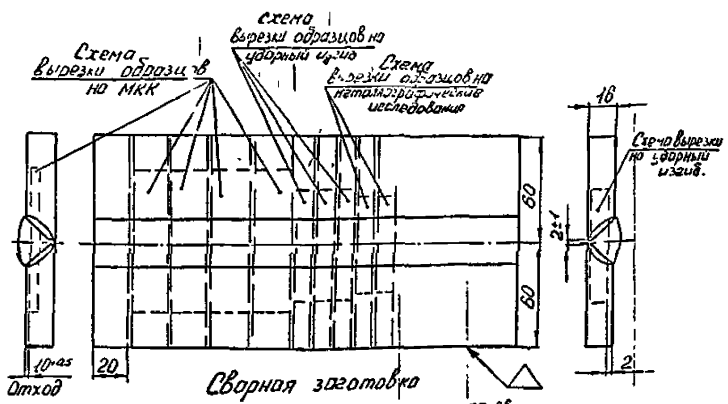
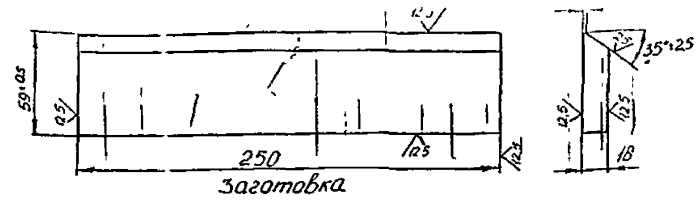


Черт А — образец-свидетель для проверки  
твердости наплавки для золотников  
с Ду 750

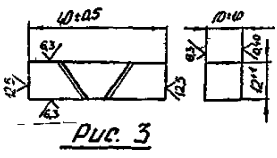
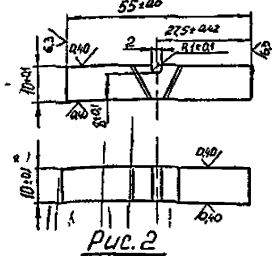
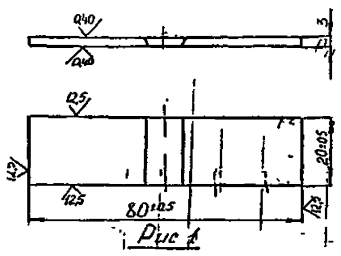
1. Для размеров под наплавку-дополнительное клеймо ОТК
2. Наплавку образца-свидетеля производить в условиях, тождественных условиям наплавки партии деталей, с применением тех же марок основных и наплавочных материалов и тех же методов и режимов наплавки.
3. Размеры  $h, R, d$  - должны соответствовать размерам наплавляемой детали, где  $h$  - высота наплавки.
4. Для деталей с коническим уплотнением поверхность для замера твердости обрабатывается на высоте линии уплотнения.
5. Клеймо сварщика и ОТК
6. а) - для плоского уплотнения  
б) - для конического уплотнения
7.  $2^{+45^*}$  - изменяется в зависимости от линии уплотнения в изделии
8.  $10^*$  - может изменяться, в зависимости от техпроцесса и ширины наплавки согласно чертежу.



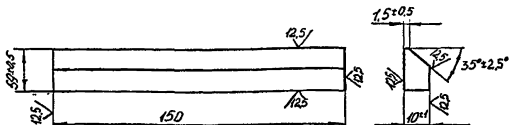
Приложение 1  
Рекомендуемое



1. Количество образцов на МКК - 4 шт (Рис. 1)
2. Количество образцов на ударный изгиб (Рис. 2)
3. Количество образцов на металлографическое исследование - 2 шт. (Рис. 3)



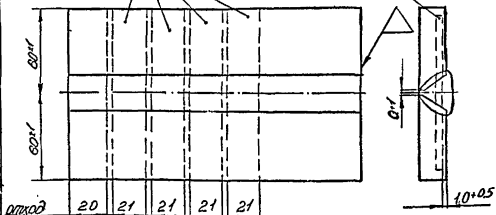
Черт 5 Испытание сварных соединений.



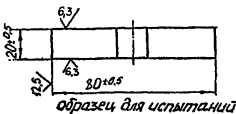
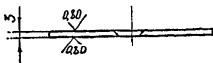
## Заготовка

Схема вырезки  
образца на МКК

Схема вырезки  
образца на МКК

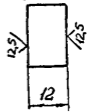
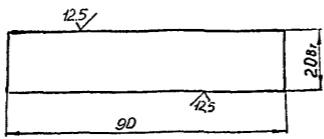


## Сварная заготовка

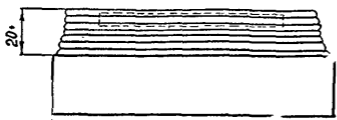


образец для испытаний

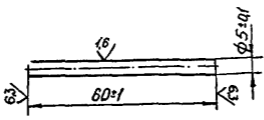
Черт б. Испытание на стойкость против МКК



Заготовка.



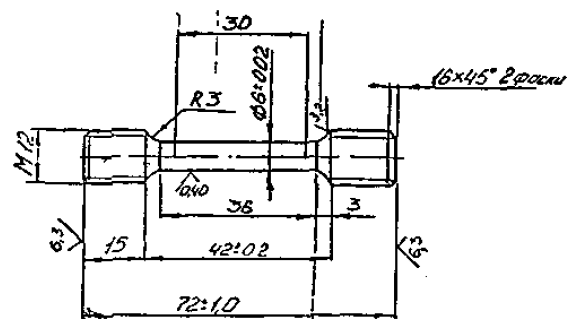
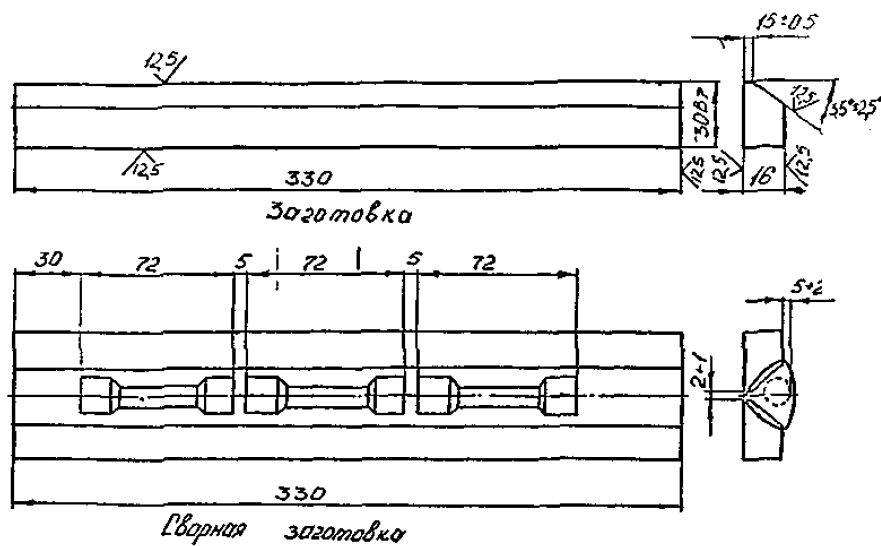
Наплавленная заготовка



образец для  
испытаний.

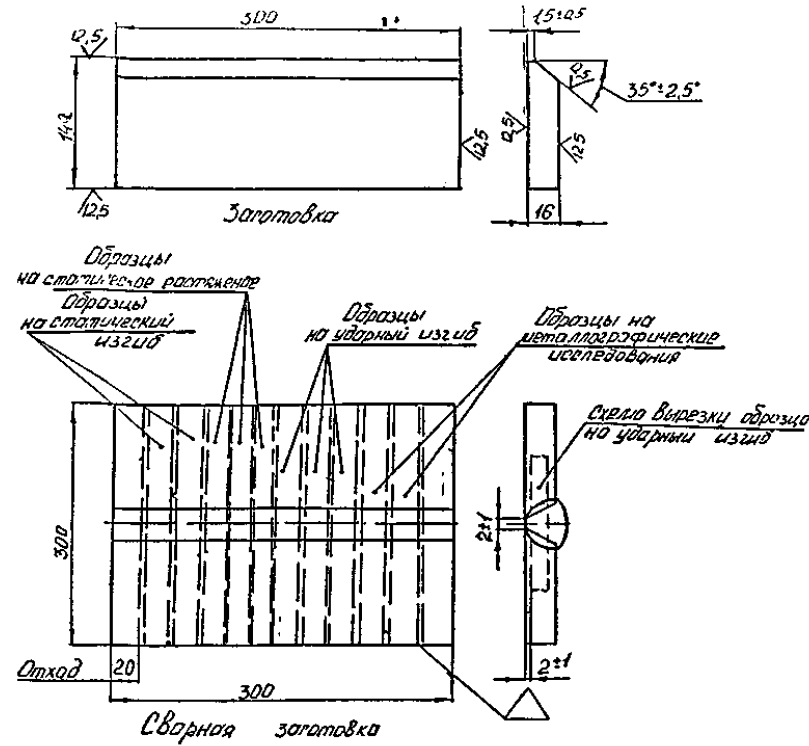
Черт. 7 Определение содержания  
феррита в наплавленном  
металле.

Приложение 10  
рекомендуемое

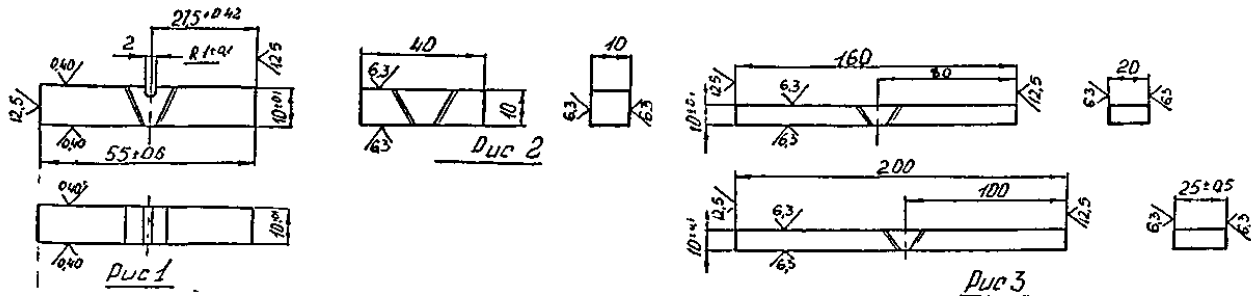


Черт. 8 Испытание металла  
шва на статическое растяже-  
ние при повышенной температуре  
Тип IV ГОСТ 6996-66

Приложение 11  
рекомендуемое



Черт. 9 Изготовление образцов для механических испытаний и металлографического исследования или других испытаний.



## Проведение испытаний сварочных материалов при входном контроле

Наименование сварочных материалов	Виды контроля							Термообработка контрольных соединений
	Обозначение документа	Виды сварки	Химический анализ	Испытание на стойкость против НКК	Определение содержания феррита	Механические свойства	Измерение твердости	
ЭА-400/10У	ОСТ 5.9370-81	Ручная	Хс	Хс	Хс	Хс	-	-
ЭА-400/10Т			Хс	Хс	Хс	Хс	-	-
ЭА-898/21Б			+	+	Хс	+	-	+
УОНИИ-13/45А	ОСТ.5.9224-75	электро- дуговая	Хс	-	-	Хс	-	-
УОНИИ-13/55			Хс	-	-	Хс	-	-
ТМУ-21	ГОСТ 9467-75		Хс	-	-	Хс	-	-
Св-08А	ГОСТ 22462-70	Автоматическая под флюсом	+	-	-	Хс	-	-
Св-08Г2С			+	-	-	Хс	-	-
Св-04Х19Н11М3			Хс	+	+	-	-	-
Св-08Х19Н10Г2Б			+	+	+	+	-	+
Св-10Х16Н25АМ6			Хс	-	-	-	-	-

ОСТ 26-07-2065-85

С. 82

1  
Зам

## Продолжение приложения 12

Наименование сварочных материалов	Виды контроля							Термообработка контрольных соединений
	Обозначение документа	Виды сварки	Химический анализ	Испытание на стойкость против МСХ	Определение содержания феррита	Механические свойства	Измерение твердости	
Св-04Х19Н1М3	ГОСТ 2246-70	Аргонно-дуговая	Хс	+	+	-	-	-
Св-08Х19Н10Г2Б			+	+	+	+	-	+
Св-08Г2С			Хс	-	-	-	-	-
Св-03Х15Н35Г7М6Б	ТУ 14-1-1880-76		+	+	-	-	-	-
ЦН-12М67	ГОСТ 9466-75	Ручная электро-дуговая	+	-	-	-	+	+
ЦН-6Л	ГОСТ 9466-75		+	-	-	-	+	+
ПАН133		Автоматическая	+	-	-	-	+	+
ПАН150			+	-	-	-	+	+

Примечания: 1. При применении других сварочных материалов в соответствии с ПНАЭГ-7-009-89, испытания должны проводиться в соответствии с ПНАЭГ-7-010-89, а наплавочных - в соответствии с ОСТ 5.9937-84.

2. Если производственные сварные соединения подвергаются термообработке, то и контрольные соединения для испытаний в соответствии с таблицей также подвергаются термообработке.
3. + - необходимость проведения испытаний;  
 - - испытания не проводятся;  
 Хс - сертификатные данные.

Приложение  
справочное

## ПЕРЕЧЕНЬ ССЫЛОЧНЫХ ДОКУМЕНТОВ

Обозначение НТД, на который дана ссылка	Номер пункта (операции)
ГОСТ 1497-84	201
ГОСТ 1778-80	229
ГОСТ 2246-70	102
ГОСТ 2999-75	232
ГОСТ 6032-89	241
ГОСТ 6507-78	445
ГОСТ 6958-78	2,3
ГОСТ 6996-66	201,206,221
ГОСТ 7512-82	312
ГОСТ 7565-81	101
ГОСТ 9012-59	232
ГОСТ 9013-59	232
ГОСТ 9065-75	2,5
ГОСТ 9454-78	211,212
ГОСТ 9466-75	102
ГОСТ 9651-84	206
ГОСТ 10006-80	201
ГОСТ 10460-78	2,5
ГОСТ 10597-87	445
ГОСТ 10877-76	443
ГОСТ 11371-78	2,5
ГОСТ 13463-77	2,5
ГОСТ 13465-77	2,5
ГОСТ 14782-86	322
ГОСТ 15140-78	445
ГОСТ 15150-69	445
ГОСТ 17410-81	324
ГОСТ 18123-82	2,5
ГОСТ 18442-80	341



## ПЕРЕЧЕНЬ ССЫЛОЧНЫХ ДОКУМЕНТОВ

Обозначение НТД, на который дана ссылка	Номер пункта (операции)
ГОСТ 19040-81	206
ГОСТ 19906-74	443
ГОСТ 20700-75	003, 201, 211, 291, 301
ГОСТ 20223-74	445
ГОСТ 21105-87	331
ГОСТ 22727-88	321
ГОСТ 23170-78	
ГОСТ 23304-78	003, 211, 291, 301
ГОСТ 23479-79	301, 326
ГОСТ 24507-80	326
ГОСТ 9.010-80	445
ГОСТ 9.014-78	443
ГОСТ 9.105-80	445
ГОСТ 9.032-74	445
ГОСТ 9.402-80	445
ГОСТ 9.301-86	445
ГОСТ 9.303-84	445
ГОСТ 9.305-84	445
ОСТ 5.9768-79	322
ОСТ 5.9937-84	003, 011, 015, 016, 017,
	021, 102, 232, 291, 301, 341,
	412, 450
РТМ 108.300.06-84	003, 011, 015, 016, 017, 021,
	102, 232, 291, 301, 311, 412
	009, 216
ПНАЭГ-7-002-86 "Нормы расчёта	
на прочность оборудования и	
трубопроводов атомных энерге-	
тических установок"	
ПНАЭГ-7-008-89 "Правила устой-	010, 411, 421
ства и безопасной эксплуата-	
ции оборудования и трубопроводов	
атомных энергетических установок"	
ПНАЭГ-7-009-89 "Оборудование и	009, 011, 012, 015, 016, 021,
трубопроводы АЗУ. Сварка и на-	412, 450
плавка. Основные положения" (ОП)	

Приложение  
Справочное

Обозначение НГД, на который дана ссылка	Номер пункта (операции)
ПНАЭГ-7-010-89 "Оборудование и трубопроводы АЭУ. Сварные соединения и наплавки. Правила контроля" (ПК)	003, 009, 010, 011, 012, 015, 016, 017, 018, 019, 021, 102, 201, 206, 216, 221, 231А, 241, 291, 301, 312, 313, 332, 341, 351, 412, 421, 431, 433, 450
ПНАЭГ-7-014-89 "Унифицированные методики контроля основных материалов (полуфабрикатов), сварных соединений и наплавки оборудования и трубопроводов АЭУ. Ультразвуковой контроль. Часть I.	009, 010, 321, 324, 325, 326
ПНАЭГ-7-015-89 "Магнитопорошковый контроль	331
ПНАЭГ-7-016-89 "Визуальный и измерительный контроль"	301
ПНАЭГ-7-017-89 "Радиографический контроль"	009, 010, 322
ПНАЭГ-7-018-89 "Унифицированные методики контроля основных материалов (полуфабрикатов). Капиллярный контроль"	009, 010, 018, 341
ПНАЭГ-7-019-89 "Контроль герметичности."	431
ПНАЭГ-7-025-90 "Стальные отливки для атомных энергетических установок" Правила контроля"	201, 206, 325, 351
"РД-3-3. Типовое положение о порядке проверки знаний правил, норм и инструкций по безопасности в атомной энергетике у руководителей и инженерно-технических работников"	009

## ЛИСТ РЕГИСТРАЦИИ ИЗМЕНЕНИЙ

Изм.	Номера листов				Всего листов в докум.	№ докум.	Входящий № сопроводительного докум. и дата	Подп.	Дата
	измененных	замененных	новых	изъятых					
1	1, 70	с 3 ÷ 69, 71, 72, 82, 83, 85, 86, 87	2, 15а, 17а, 18а, 24а, 29а, 30а, 31а, 38, 40а, 41а, 42а, 51а, 69а, 83а, 83б, 83в.	88		ЛВМ, 1"		Шиф.	1.4.92.

## СОДЕРЖАНИЕ

1. Общие положения.....	2
2. Классификация изделий в зависимости от назначения.....	3
3. Требования по контролю качества материалов основных деталей, наплавов и сварных соединений.....	12
Операция 001. Проверка конструкторской документации.....	14
Операция 002. Проверка маркировки материалов, деталей, сборочных единиц.....	15
Операция 003. Входной контроль полуфабрикатов и материалов, сварочных и наплавочных материалов.....	16
Операция 009. Контроль инженерно-технических работников..	18
Операция 010. Контроль квалификации дефектоскопистов.....	19
Операция 011. Контроль квалификации сварщиков.....	20
Операция 012. Контроль сборочно-сварочного оборудования, приспособлений.....	21
Операция 015. Контроль качества подготовки деталей под сварку и наплавку.....	22
Операция 016. Контроль качества сборки деталей под сварку и наплавку.....	23
Операция 017. Производственная аттестация технологии свар- ки, наплавки и изготовления отливок.....	24
Операция 018. Контроль качества материалов для дефектоско- пии.....	25
Операция 019. Контроль производственных сварных соединений	26
Операция 021. Контроль в процессе сварки и наплавки.....	27
Операция 101. Химический анализ основного металла.....	28
Операция 102. Химический анализ наплавленного металла и ме- талла шва.....	29
Операция 103. Контроль стилископированием.....	29а
Операция 201. Испытание на растяжение при комнатной темпера- туре.....	30
Операция 206. Испытание на растяжение при повышенных темпе- ратурах.....	31
Операция 211. Испытание на ударный изгиб при комнатной температуре.....	32

Операция 216. Определение критической температуры хрупкости.....	33
Операция 221. Испытание на статический изгиб.....	34
Операция 229. Контроль содержания неметаллических включений.....	35
Операция 231. Контроль макроструктуры основного металла	36
Операция 231А. Металлографическое исследование сварных соединений.....	37
Операция 232. Контроль твёрдости.....	39
Операция 241. Контроль на отсутствие склонности к коррозионностойкой стали аустенитного класса к МКК.....	40
Операция 291. Отбор темплетов (проб).....	41
Операция 301. Визуальный и измерительный контроль.....	42
Операция 312. Контроль радиографированием сварных соединений.....	43
Операция 313. Контроль радиографированием кромок литых деталей под сварку.....	44
Операция 314. Контроль радиографированием отливок.....	45
Операция 321. Ультразвуковой контроль листов, плит, листовых штамповок.....	46
Операция 322. Ультразвуковой контроль сварных соединений	47
Операция 324. Ультразвуковой контроль труб.....	48
Операция 325. Ультразвуковой контроль стальных отливок..	49
Операция 326. Ультразвуковой контроль основного металла..	50
Операция 331. Магнитнопорошковая дефектоскопия.....	51
Операция 341. Контроль капиллярными методами.....	52
Операция 351. Контроль содержания ферритной фазы.....	53
Операция 411. Контроль проведения термической обработки..	54
Операция 412. Контроль проведения термической обработки после сварки и наплавки.....	55
Операция 421. Гидравлическое испытание.....	56
Операция 431. Контроль герметичности сварных соединений гелиевым течеискателем.....	57
Операция 433. Контроль избыточным давлением воздуха.....	58
Операция 441. Проверка чистоты.....	59
Операция 443. Контроль консервации и упаковки.....	60
Операция 445. Контроль качества защитных покрытий.....	62

Операция 450. Контроль качества исправления дефектов....	68
Операция 500. Контроль аттестации технологии, документации, оборудования, вспомогательных материалов в процессе из- готовления и испытания деталей и узлов арматуры.....	69
Приложение 1.....	71
Приложение 2.....	72
Приложение 3.....	73
Приложение 4.....	74
Приложение 5.....	75
Приложение 6.....	76
Приложение 7.....	77
Приложение 8.....	78
Приложение 9.....	79
Приложение 10.....	80
Приложение 11.....	81
Приложение 12.....	82
Перечень ссылочных документов.....	83
Лист регистрации изменений.....	84