

ЦЕНТРАЛЬНЫЙ ИНСТИТУТ ТИПОВОГО ПРОЕКТИРОВАНИЯ
ГОССТРОЙ СССР

Москва, А-445 Словина ул., 22

Сдано в печать 28 1971 года

Заказ № 7171 Тираж 410 экз.

ТИПОВОЙ ПРОЕКТ

902-2-410.86

ОЧИСТНЫЕ СООРУЖЕНИЯ ЗАМАЗУЧЕННЫХ ДОЖДЕВЫХ СТОЧНЫХ ВОД
ДЛЯ УСТАНОВОК МАЗУТОСНАБЖЕНИЯ КОТЕЛЬНЫХ
ПРОИЗВОДИТЕЛЬНОСТЬЮ **10 л/с**

АЛЬБОМ II

РАЗРАБОТАН
ПРОЕКТИМ ИНСТИТУТОМ
„МОСВОДОКАНАЛИПРОЕКТ“

ГЛАВНЫЙ ИНЖЕНЕР ИНСТИТУТА
ГЛАВНЫЙ ИНЖЕНЕР ПРОЕКТА

Соболин
Малинина

**СОКОЛИН
МАЛИНИНА**

РАБОЧАЯ ДОКУМЕНТАЦИЯ
УТВЕРЖДЕНА Главстройпроектом Госстроя СССР
ПРОТ №4-4 ОТ 15.01.86С. ВВЕДЕНА В ДЕЙСТВИЕ
„МОСВОДОКАНАЛИПРОЕКТ“
ПРИКАЗ №151 ОТ 01.08. 1986С.

				Привязан:	
Лист №					

А.А.П.

ТЛ 902-2-410.86

Обозначение	Наименование	Стр.
ТЛ 902-2-410.86-кни.ТБ1	Содержание альбома	2
-кни.ТТ	Технические требования	3
-кни.ТТ	То же.	4
-кни.ПС1а	Панель стеновая (ПС1а; ПС1б; ПС1в)	5
-кни.ПС1б	Панель стеновая (ПС1а; ПС1б; ПС1в)	5
	Сборочный чертёж.	8
-кни.ПС1г	Панель стеновая (ПС1г; ПС1е)	7
-кни.ПС1д	Панель стеновая (ПС1г; ПС1е)	7
	Сборочный чертёж.	8
-кни.ПС2а	Панель стеновая (ПС2а; ПС2б; ПС2в)	9
-кни.ПС2б	Панель стеновая (ПС2а; ПС2б; ПС2в)	9
	Сборочный чертёж	10
-кни.ПС2г	Панель стеновая (ПС2г; ПС2е)	11
-кни.ПС2д	Панель стеновая (ПС2г; ПС2е)	11
	Сборочный чертёж	12
-кни.ТБ2	Ведомость расхода стали на дополнительные закладные изделия	13
-кни.Б1	Балка Б1	14
-кни.КП1	Каркас КП1	15
-кни.КП1К1	Каркас К1	16
-кни.КП1М1	Изделие закладное М1	16
-кни.КР1	Каркас (КР1; КР2)	17
-кни.КР3С	Каркас (КР3; КР4) Сборочный чертёж	18
-кни.КР3	Каркас (КР3; КР4).	18
-кни.М1	Изделие закладное (М1; М2; М14; М17; М18).	19

Обозначение	Наименование	Стр.
ТЛ 902-2-410.86-кни.М1СВ	Изделие закладное (М1; М2; М14; М17; М18) Сборочный чертёж.	20
-кни.М1З	Изделие закладное М1З	20
-кни.М1Б	Изделие закладное (М1Б; М1В)	21
-кни.М1БСБ	Изделие закладное (М1Б; М1В) Сборочный чертёж.	21
-кни.М1Ю	Изделие закладное (М1Ю; М1И; М1В)	22
-кни.М1ЮСБ	Изделие закладное (М1Ю; М1И; М1В) Сборочный чертёж.	22
-кни.М1З	Изделие закладное М1З	23
-кни.М1И2	Изделие закладное М1И2	23
-кни.М1И4	Изделие закладное М1И4	24
-кни.МС1	Изделие соединительное (МС1; МС2; МС4; МС5)	25
-кни.МСВ	Изделие соединительное (МСВ... МСЮ)	25
-кни.Щ1	Щит съёмный (Щ1; Щ2).	26
-кни.Щ3	Щит съёмный (Щ3; Щ4)	27
-кни.ПЩ1	Перегородка щелевая ПЩ1	28
-кни.РП1	Рама перегородки РП1	29
-кни.Р1	Рама Р1	29
-кни.Б2	Балка Б2	30
-кни.Р2	Рама Р2	30

Приблизно:

Ш.б. №			

Рук. Введ.	Б.В.В.В.	2
В.С.В.В.	Миллер	2
В.С.В.В.	Панченко	2
В.С.В.В.	Русский	2

ТЛ 902-2-410.86

-кни.ТБ1

Содержание альбома

Содов. лист	Листов
Р	1
Послевоенная	ИИПРОСКО

1. Общая часть

В прилагаемом комплекте рабочих чертежей строительных изделий приведены чертежи железобетонных, арматурных, закладных и соединительных изделий, применяемых в основном комплекте рабочих чертежей ТП 902-2-410.86 - кн.

Сборные железобетонные стеновые панели изготавливаются по рабочим чертежам каталожных изделий серии 3.900-3, выпуск 4/82, часть 1 с некоторыми дополнениями в части устройства новых закладных изделий, при неизменности габаритных размеров, схемы армирования и материала типовых панелей.

Технические требования к изготовлению сборных железобетонных панелей приведены в серии 3.900-3, выпуск 4/82, часть 1.

2. Технические требования к изготовлению балки Б1

Балка Б1 должна изготавливаться из тяжелого цементного бетона марки не ниже 200 по прочности на сжатие и в соответствии с требованиями ГОСТ 13015.0-83 «Конструкции и изделия бетонные и железобетонные сборные. Общие техни-

ческие требования».

Марки бетона по водонепроницаемости и морозостойкости даны для расчетной зимней температуры $t = -30^{\circ}\text{C}$ в таблице на листе общих данных в основном комплекте рабочих чертежей марки КН.

Отпускная прочность бетона должна быть не менее 70% от проектной при гарантии достижения проектной прочности к моменту загрузки конструкции.

Качество поверхностей балки должно соответствовать категории АБ по ГОСТ 13015-75**.

Отклонения от проектных размеров изделия, положения закладных изделий и других характеристик не должны превышать величин, предусмотренных техническими требованиями ГОСТ 13015.0-83.

Толщина защитного слоя бетона для арматуры принята в соответствии со СНиП II-28-73*, «Защита строительных конструкций от коррозии».

Поз. 3 (см. каркас КП1) и закладные детали балки Б1 для защиты от воздействия производственной влаги необходимо оцинковать слоем 0,18 мм в соответствии со СНиП II-28-73*.

На верхней грани балки несъемной опалубки поставить знак ∇ - «Верх».

Привязан:		ТП 902-2-410.86		- КНИ. ТТ	
		Рук. отд. ЕЛЕННИК	12.84	Станд. лист	Листов
		гл. спец. М.И. ЛЕВ		Р	1
		нач. отд. ПАНЧЕНКО		2	
		и. контр. Руссин		Исполнитель Проект	
Инд. №					

копирава: 202.1343-82 Ч формат А3

Подъем, погрузка, выгрузка и хранение балки должны производиться в горизонтальном положении.

Перевозить изделие следует в горизонтальном положении в соответствии с «Руководством по перевозке унифицированных железобетонных изделий и конструкций», ЦНИИОМТП, 1973 г.

3. Технические требования к изготовлению арматурных, закладных и соединительных изделий

Арматурные, соединительные и закладные изделия должны удовлетворять требованиям ГОСТ 10922-75.

Сварку арматуры следует выполнять в соответствии с ГОСТ 14098-68, сварку закладных изделий - в соответствии с ГОСТ 19292-73.

Защита соединительных изделий от коррозии обеспечивается интeктурированием цементного раствора при моноличивании стыков между панелями.

При складировании и транспортировке соединительные изделия должны быть защищены обмазкой цементно-казеиновым клеем.

Закладные детали МН1...МН4 для защиты от воздействия производственной влаги необходимо оцинковать слоем 0,18 мкм в соответствии со СНиП II-28-73*

Сварные швы не позднее чем через 3 дня после сварки должны быть тщательно очищены от шлаковых образований, а в дождливое время высушены и прогреты, затем оцинкованы или защищены протекторным грунтом.

Цинковые покрытия закладных изделий, нарушенные в процессе монтажа конструкции, должны быть восстановлены методом металлизации.

Ручную электродуговую сварку выполнять электродами Э-42 по ГОСТ 9467-75.

Прибязан:

Ив. №

Т П 902-2-410.86

- КНИ. ТТ

Лист

2

Л.Л.Ц

Тп 902-2-410.86

Шифр № табл. Подпись и дата. Взам. инв. №

Формат	Зона	Поз.	Обозначение	Наименование	Кол. на исполн. ТП 902-2-410.86 - кни. пс.а			Примечание
					-	-01	-02	
				<u>Документация</u>				
-			3.900-3	Сборные железобетонные конструкции емкостных сооружений для водоснабжения и канализации	X	X	X	
A3			ТП 902-2-410.86 - кни. ТТ	Технические требования	X	X	X	
A3			ТП 902-2-410.86 - кни. пс.а СБ	Сборочный чертёж	X	X	X	
A3			ТП 902-2-410.86 - кни. ТБ 2	Ведомость расхода стали на дополнительные закладные изделия	X	X	X	
				<u>Сборочные единицы</u>				
-			1 3.900-3 выпуск 4/82 ч.1	Панель стеновая балочная пс1-42-Б2	1	1	1	
A4			2 ТП 902-2-410.86 - кни. Мн 5	Изделие закладное Мн 5	1	1	1	
A3			3 - кни. Мн 1-03	То же Мн 7	1	1	1	*
A4			4 - Мн 9	" Мн 9		4		
-			5 3.901-5	Сальник д/у 200; Е-200		1		
				Марка	пс1а	пс1б	пс1в	

* Расположение изделия см. узел III на сборочном чертеже ТП 902-2-410.86 - кни. пс1а СБ

Прибыли:		ТП 902-2-410.86		- кни. пс1а	
Рук. бриг.	Б. ЛЕНИК	12.84	Панель стеновая (пс1а; пс1б; пс1в).	Стадия	Лист
Гл. спец.	МИЛЛЕР			Р	1
Нач. отд.	Панченко			Насводоначальник проекта	
Н. контр.	Рюссин				
ИНВ. №					

копировал: Ш. 21399-02. 6 формат А3

Я.Л.П

ТП 902-2-410.86

ИЗБ. ПРОЕКТА ИСПОЛН. И ВОСПРОИЗВЕДЕНИЯ

Рис. 1

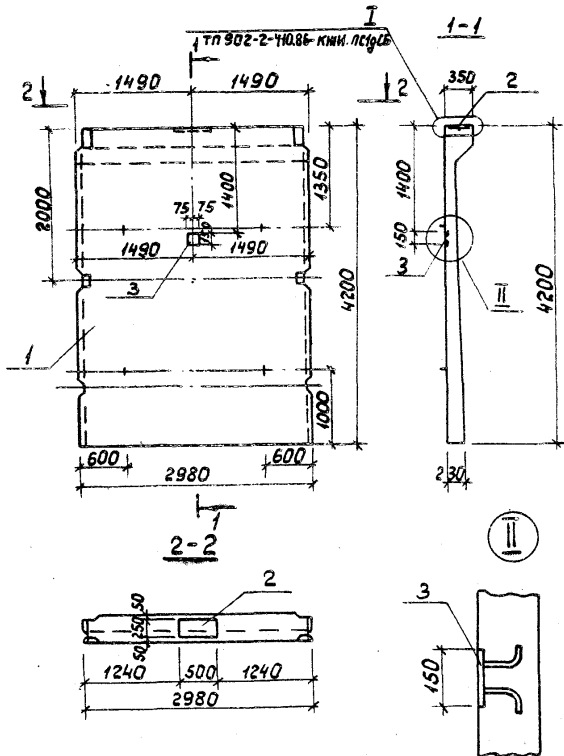


Рис. 2
(Остальное по рис.1)

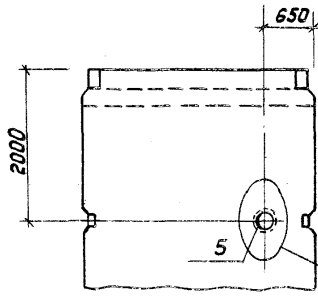
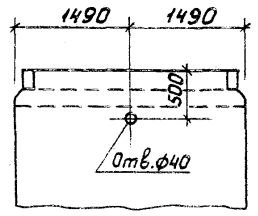


Рис. 3
(Остальное по рис.1)



Обозначение	Марка	Рис
ТП 902-2-410.86-кни. пс1а	ПС1а	1
-01	ПС1б	2
-02	ПС1в	3

Привязан:		ТП 902-2-410.86 -кни. пс1а сБ	
Рук.бр.	Еленик	Панель стеновая (пс1а; пс1б; пс1в). Сборочный чертеш.	
Эл. спец.	Миллер	Стадия	Масштаб
Нач. отд.	Панченко	Р	6.33 1:50
Н.контр.	Рысина	Лист	Листов 1
Изм. №		МосводоканалНИИпроект	

Копировал: ШЛ 21349-02 формат А3

Формат эона	Поз.	Обозначение	Наименование	Кол. на исполн. тп 902-2-410.86 - кни. пс19		Примечание
				-	-01	
			<u>Документация</u>			
-		3.900-3	Сборные железобетонные конструкции емкостных сооружений для водоснабжения и канализации	X	X	
А3		тп 902-2-410.86 - кни. ТТ	Технические требования	X	X	
А3		тп 902-2-410.86 - кни. пс19СБ	Сборочный чертёж	X	X	
А3		тп 902-2-410.86 - кни. тб2	Ведомость расхода стали на дополнительные закладные изделия	X	X	
			<u>Сборочные единицы</u>			
-	1	3.900-3 выпуск 4/82ч.1	Панель стеновая балочная ПС1-42-Б2	1	1	
А4	2	тп 902-2-410.86 - кни. МнБ-01	Изделие закладное МнБ	1	1	
А3	3	- кни. Мн1-03	То же Мн7	2	2	
А4	4	- кни. Мн9	" Мн9		4	
А4	5	- кни. Мн14	" Мн14		1	
			марка пс19 псе			

* Расположение изделия см. узел III на сборочном чертеже тп 902-2-410.86 - кни. пс19СБ

Прибыл		тп 902-2-410.86 - кни. пс19	
Рук. Фриг. Е. Лемик	12.84	Панель стеновая (пс19; псе).	Старая
Гл. спец. Миллер			Лист
Начальн. Панченко			Листов
И. контр. Руссин			Новобольничанский проект
Лин. №			

А.А.П.

ТЛ 902-2-410.86

Лист № 001 (общий) и остальных листов

Рис. 1

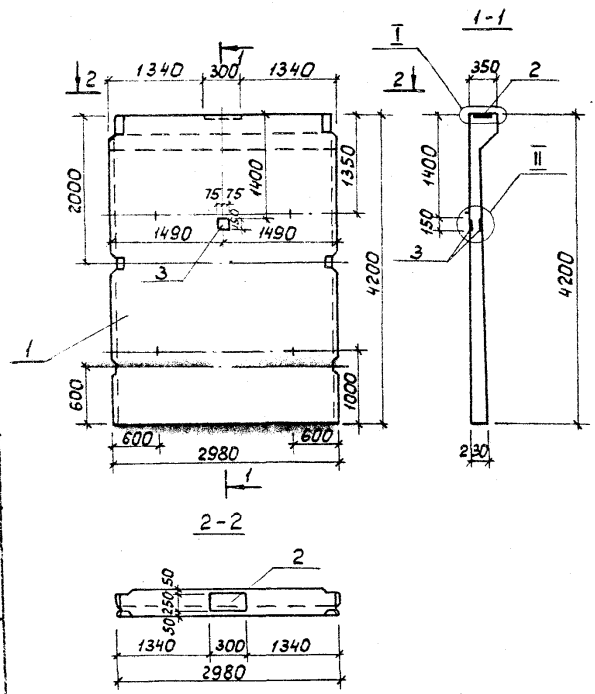
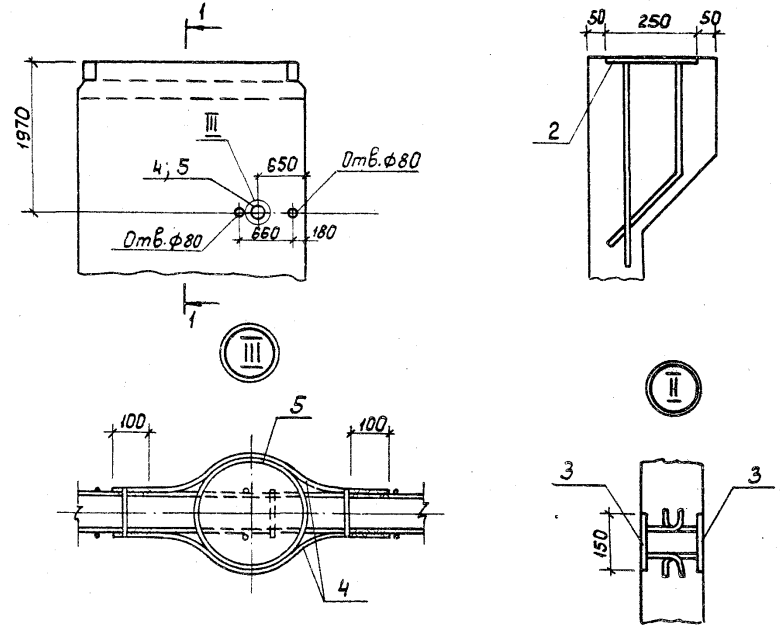


Рис. 2

(Остальное по рис. 1)



Обозначение	Марка	Рис.
ТЛ 902-2-410.86 - кни. ПС19	ПС19	1
	-01 ПС1е	2

Приказан:	Рук. бриг. Еленяк	См. - 12.84
	Ин. спец. Миллер	
	Нач. отд. Панченко	
	Ин. контр. Руссин	

ТЛ 902-2-410.86	- кни. ПС19 СБ
Панель стеновая (ПС19; ПС1е)	Старая Масса, Масштаб
Сборочный чертёж.	Р 6,33 1:50
	Лист Листов
	МосводоканалНИИпроект

Копировал: ШЛ-21349-02 9 формат А3

Формат	Зона	Поз.	Обозначение	Наименование	Кол. на исполн. ТП 902-2-410.86-кни. псга			Примечание
					-	-01	-02	
				<u>Документация</u>				
-			3.900-3	Сборные железобетонные конструкции емкостных сооружений для водоснабжения и канализации	X	X	X	
А3			тп 902-2-410.86 -кни ТТ	Технические требования	X	X	X	
А3			тп 902-2-410.86 -кни псга СБ	Сборочный чертёж	X	X	X	
А3			тп 902-2-410.86-кни ТБ2	Ведомость расхода стали на дополнительные закладные изделия	X	X	X	
				<u>Сборочные единицы</u>				
-	1		3.900-3 выпуск 4/82, часть 1	Панель стеновая блочная ПСГ-36-Б2	1	1	1	
А3	2		тп 902-2-410.86-кни. Мн1	Изделие закладное Мн1	1	1	1	
А4	3		-кни. Мн5	То же Мн5	1	1	1	
А3	4		-кни. Мн1-04	МнВ		1	1	
-	5		3.901-5	Сальник $\varnothing 50$; $E=200$		2		
				Марка	псга	псгв	псгв	

Привязан:				тп 902-2-410.86		-кни. псга		
				Рикороз Елена К	1284	Стандарт	Лист	Листов
				П. спец. Миллер		Р		
				Нач. отд. Панченко		Мосводоканал		Проект
				Н. контр. Руссин				
Ш. №								

Т П 902-2-410.86

Шифр № по плану (поглотить и выгнать черт.)

Рис.1

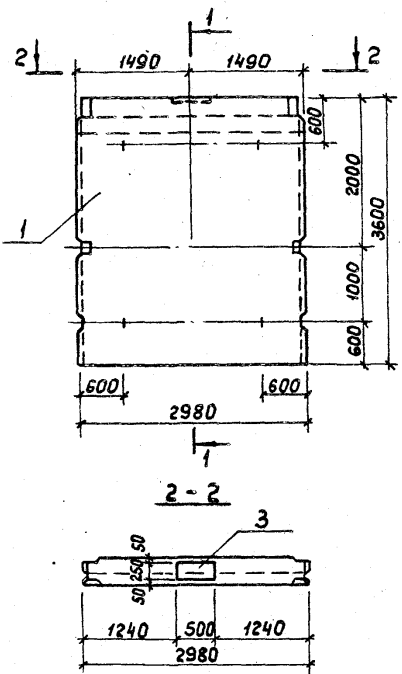


Рис.2

(Остальное по рис.1)

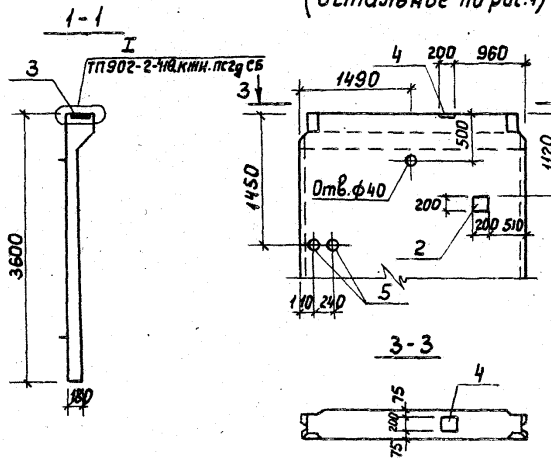
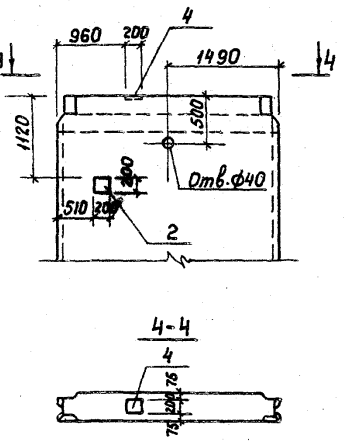


Рис.3

(Остальное по рис.1)



Обозначение	Марка	Рис.
тп 902-2-410.86 - КНИ.ПС2а	ПС2а	1
-01	ПС2б	2
-02	ПС2в	3

				Т П 902-2-410.86 - КНИ. ПС2а СБ		
				Панель стеновая (ПС2а; ПС2б; ПС2в)		
				Код	Масса	Масштаб
				Р	4,83	1:50
				Сборочный чертёж.		
				Лист	Листов 1	
				МосводоканалНИИпроект		

Привязан:				Рук.бр. Еленик	12.84
				Гл. спец. Миллер	
				Нач. отд. Панченко	
				И.контр. Руссин	
Шифр №					

М.П. Т П 902-2-410.86

Инв. № 2030. Штукатурка и отделка стен. №

Формат	Зона	Поз.	Обозначение	Наименование	Кол. на исполн. ТП 902-2-410.86-кни. ПС29		Примечание
					-	- 01	
				<u>Документация</u>			
-			3.900-3	Сборные железобетонные конструкции емкостных сооружений для водоснабжения и канализации	X	X	
A3			ТП 902-2-410.86 -кни.ТТ	Технические требования	X	X	
A3			ТП 902-2-410.86-кни. ПС29СБ	Сборочный чертёж	X	X	
A3			ТП 902-2-410.86-кни. ТБ2	Ведомость расхода стали на дополнительные закладные изделия	X	X	
				<u>Сборочные единицы</u>			
-			1 3.900-3, выпукл 4/82, часть	Панель стеновая балочная ПС1-36-Б2	1	1	
A3			2 ТП 902-2-410.86-кни. МН1	Изделие закладное МН1		2	
A4			3 -кни. МН5-01	То же МН5	1	1	
A3			4 -кни. МН1-04	МН8		1	
					Марка	ПС29	ПС2е

Привязан:			Рук. бриг. Еленик <i>Еленик</i> 12.34		ТП 902-2-410.86 -кни. ПС29	
			Гл. спец. Миллер <i>Миллер</i>	Панель стеновая (ПС29; ПС2е)		Стадия Лист Листов Р 1 1
			Нач. отд. Панченко <i>Панченко</i>			МосвободканалНИИпроект
			И.контр. Руссин <i>Руссин</i>			
Инв. №						

А.А.П
 ТП 902-2-410.86
 Шифр № подл. Подпись и дата. Взагл. шифр.

Рис. 1

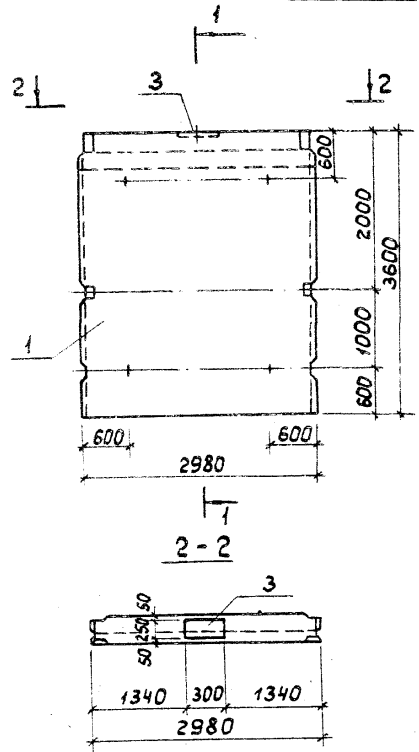
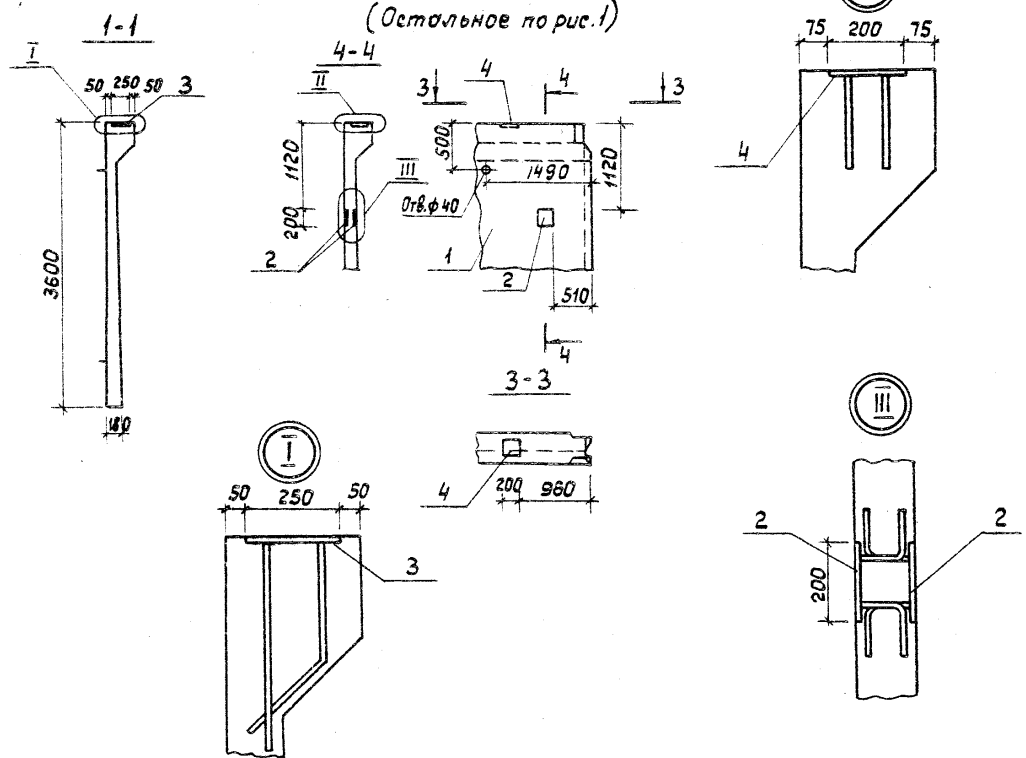


Рис. 2
(Остальное по рис. 1)



Обозначение	Марка	Рис.
ТП 902-2-410.86 - кнж. ПС2д	ПС2д	1
-01	ПС2е	2

Привязан:		Рук. бриг. Еленик	1/280
		Гл. спец. Миллер	
		Нач. отд. Панченко	
		И. контр. Руссин	
Шифр №			

ТП 902-2-410.86 - кнж. ПС2д СБ		
Панель стеновая (ПС2д; ПС2е). Сборочный чертёж.		
Стадия	Масса	Масштаб
Р	4,83	1:50
Лист	Листов 1	
МосводоканалНИИпроект		

Масса, кг

Марка элемента	Изделия закладные													Всего					
	Прокат			Арматура класса						Труба стальная									
	ВСт.З кп2			А I		А II		А III											
	ГОСТ 19903-74*			ГОСТ 5781-82		ГОСТ 5781-82		ГОСТ 5781-82		ГОСТ 8732-78									
	б-в	лп	б-10	мм	-	Утолго	φ10	-	Утолго	φ10	-	Утолго	φ12	φ16	-	Утолго	φ219х8	Утолго	
пс1а	1,42	9,80				11,22	0,25		0,25	0,56		0,56		5,52	5,52		-	-	17,55
пс1б	1,42	9,80				11,22	0,25		0,25	0,56		0,56	3,20	5,52		8,72	-	-	20,75
пс1в	1,42	9,80				11,22	0,25		0,25	0,56		0,56	-	5,52		5,52	-	-	17,55
пс1в	2,84	5,90				8,74	0,13		0,13	1,12		1,12	-	3,60		3,60	-	-	13,59
пс1е	2,84	5,90				8,74	0,13		0,13	1,12		1,12	3,20	3,60		6,80	7,00	7,00	23,79
пс2а	-	9,80				9,80	0,25		0,25	-		-	-	5,52		5,52	-	-	15,57
пс2б	5,04	9,80				14,84	0,25		0,25	-		-	1,76	5,52		7,28	-	-	22,37
пс2в	5,04	9,80				14,84	0,25		0,25	-		-	1,76	5,52		7,28	-	-	22,37
пс2д	-	5,90				5,90	0,13		0,13	-		-	-	3,60		3,60	-	-	9,63
пс2е	5,04	5,90				10,94	0,13		0,13	-		-	1,76	3,60		5,36	-	-	16,43

Л.П.И
Т.П. 902-2-410, 86
ИШБ. № 1002/1000105 и 1000105/ИШБ. № 1002

Прибыло:		Рук.бр. Вленик		ИШБ - 12,84		Ведомость расхода стали на дополнительные закладные изделия.		Стадия Лист Листов	
		Гл.инж. Миллер				Р		I	
		Нач.отд. Панченко				Мосводоканальный проект			
		Н.контр. Руссын							
ИШБ. №									

ТЛ 902-2-410.86

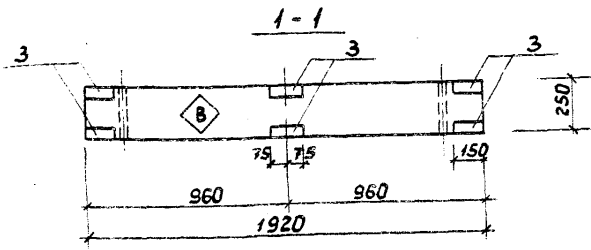
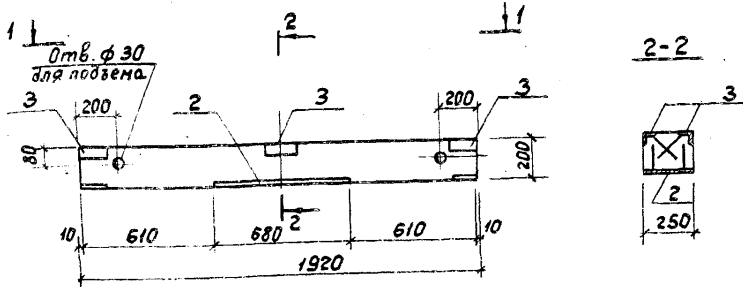
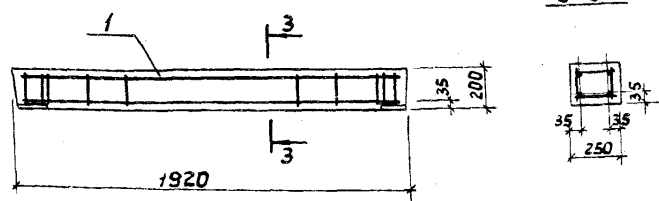


Схема армирования



На верхней грани балки несмываемой краской поставить знак \diamond В (верх).

Формат	Зона	Поз.	Обозначение	Наименование	Кол.	Примечание
				<u>Документация</u>		
A3			ТЛ 902-2-410.86 - КНИ.ТТ	Технические требования		
				<u>Сборочные единицы</u>		
A3	1		ТЛ 902-2-410.86 - КНИ.КП1	Каркас КП1	1	
A4	2		- КНИ.МН12	Изделие закладное МН12	1	
A4	3		- КНИ.МН10-02	То же МН13	6	
				<u>Материалы</u>		
	4			Бетон М200	0,10	м ³

Ведомость расхода стали на элемент, кг

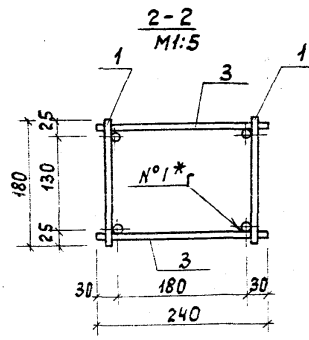
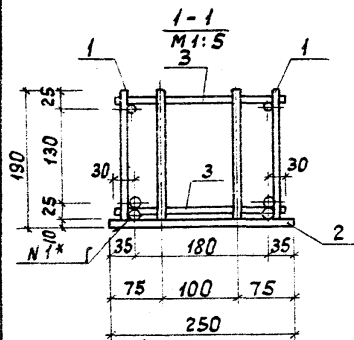
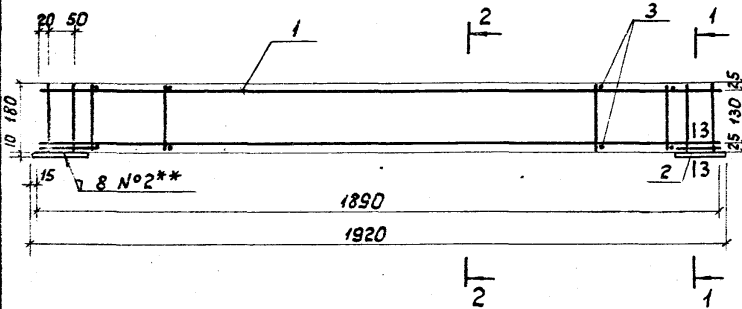
Марка элемента	Изделия арматурные				Изделия закладные				Общий расход					
	Арматура класса АII		Прокат марки ВСтЗкп2		Арматура класса АII		Прокат марки ВСтЗкп2							
	ГОСТ 5781-82	ГОСТ 103-76	ГОСТ 5781-82	ГОСТ 19903-74	ГОСТ 5781-82	ГОСТ 19903-74	ГОСТ 5781-82	ГОСТ 19903-74						
Б1	8,16	6,68	14,84	4,80	4,80	1,80	1,80	3,60	13,20	13,20	5,40	5,40	22,20	41,84

ТЛ 902-2-410.86 - КНИ. Б1			
Балка Б1	Стандарт	Масса	Масштаб
	Р	250,0	1:20
	Лист	Листов 1	
МосводоканалНИИПроект			

Привязан:

Рук. бриг.	Еленук	12,84
Ин. спец.	Миллер	
Нач. отд.	Панченко	
Н. кантр.	Руссич	

ИНВ. №



3-3



Привязан:

Рук.бриг	Еленик	12.86
Т. спец.	Миллер	02
Нач. отд.	Панченко	
Н. контр.	Руссин	

Шиб. №

Рядовый номер	Поз.	Обозначение	Наименование	Кол.	Приме- чание
			<u>Документация</u>		
А3		ТП 902-2-410.86-КНИ.ТТ	Технические требования		
			<u>Сборочные единицы</u>		
А4	1	ТП 902-2-410.86-КНИ.КП.К1	Каркас К1	2	
А4	2	ТП 902-2-410.86-КНИ.КП.Мд1	Изделие закладное Мд1	2	
			<u>Детали</u>		
Б4	3	ФИАТ ГОСТ 5781-82 В-240		18	0,15 кг

*Объединение плоских каркасов (поз.1) в пространственный следует выполнить с помощью соединительных стержней поз.3 контактной точечной сваркой при помощи сварочных клещей (сварной шов №1).

**Пластины закладного изделия (поз.2) приварить к нижним продольным стержням (коротышам) плоских каркасов (поз.1) с помощью ручной электродуговой сварки с лицевой и оборотной стороны (сварной шов №2) швб. = 8 мм.

Т П 902-2-410.86 - КНИ. КП1

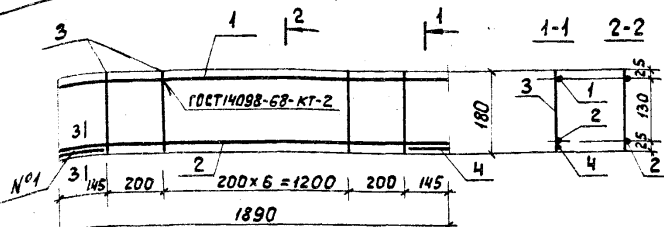
Каркас КП1

Стадия Масштаб

Р 19,64 1:10

Лист Листов 1

МосводоканалНИИпроект



Шов №1 - ручная электродуговая сварка с лицевой и обратной стороны фланговым швом, бив. = 8мм; Свб = 100мм.

Формат Зона	Поз.	Обозначение	Наименование	Кол.	Примечание
			<u>Документация</u>		
А3		ТП 902-2-410.86 - кни.тт	Технические требования		
			<u>Детали</u>		
Б4	1		ФЮАД ГОСТ 5781-82, $\ell=1890$	1	1,17 кг
Б4	2		Ф16АД ГОСТ 5781-82, $\ell=1890$	1	3,00 кг
Б4	3		ФЮАД ГОСТ 5781-82, $\ell=180$	9	0,12 кг
Б4	4		Ф16АД ГОСТ 5781-82, $\ell=110$	2	0,17 кг

привязан:

инв. №

ТП 902-2-410.86 - кни. КП. К1

Каркас К1

Стадия Масса Масштаб

Р 5,59 -

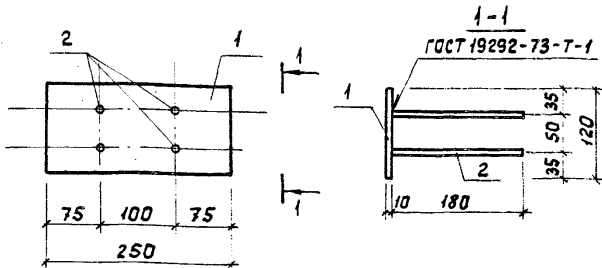
Лист Листов 1

Новосибирский проект

формат А4

Рук.бр. Еленик
Гл. спец. Миллер
Испол. Паченко
И.контр. Руссин

12.84



Формат Зона	Поз.	Обозначение	Наименование	Кол.	Примечание
			<u>Документация</u>		
А3		ТП 902-2-410.86 - кни.тт	Технические требования		
			<u>Детали</u>		
Б4	1		Полоса Б-2 10x120 ГОСТ 103-76 Встр 3 кп 2-1 ГОСТ 535-78		
			$\ell=250$	1	2,40 кг
Б4	2		ФЮАД ГОСТ 5781-82 $\ell=180$	4	0,12 кг

привязан:

инв. №

ТП 902-2-410.86 - кни. КП. Мд 1

Изделие закладное
Мд 1.

Стадия Масса Масштаб

Р 2,88 1:5

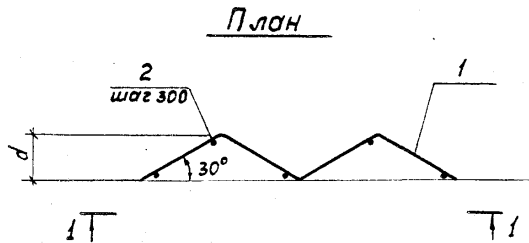
Лист Листов 1

Новосибирский проект

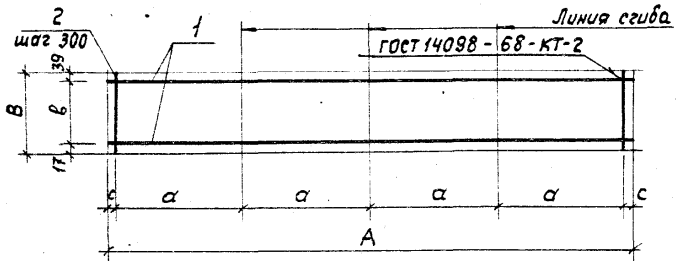
Рук.бр. Еленик
Гл. спец. Миллер
Испол. Паченко
И.контр. Руссин

12.84

АА. II
 Т. П. 902-2-410.86
 Шифр: № подл. Подпись и дата. Взам. инв. №



1-1
 Развертка



Регистр	Зона	Поз.	Обозначение	Наименование	Кол. на исполн.		Приме-чания
					ТП 902-2-410-КНИ.КР1	-01	
				<u>Документация</u>			
A3			ТП 902-2-410.86 - КНИ. ТТ	Технические требования	X	X	
				<u>Детали</u>			
				Ф 14 ГОСТ 5781-82			
Б4	1			Р=6000	2		7,25 кг
				Р=4400		2	5,35 кг
Б4	2			Р=290	20		0,35 кг
				Р=230		15	0,28 кг

Обозначение	Марка	Размеры, мм						Масса, кг
		А	В	а	б	с	д	
ТП 902-2-410.86 - КНИ. КР1	КР1	6000	290	1500	234	150	750	21.50
	-01 КР2	4400	230	1100	174	100	550	14.90

ТП 902-2-410.86 - КНИ. КР1

Каркас (КР1; КР2)

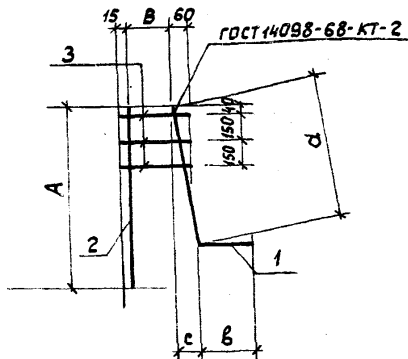
Р	см. табл.	-
Лист	Листов 1	

Новободоканальный проект

Привязан:

Рук. бриг.	Еленик	12.84
Гл. спец.	Миллер	
Нач. отд.	Панченко	
Н. контр.	Руссин	

Шифр. №



Обозначение	Марка	Размеры, мм					Масса, кг
		A	B	a	b	c	
Т П 902-2-410.86 - КНИ.КРЗ	КРЗ	740	225	700	340	55	3,22
-01	КР4	630	125	590	400	45	2,93

Привязан:

Име. №

Т П 902-2-410.86 - КНИ.КРЗ.СБ

Каркас (КРЗ; КР4)

Сборочный чертёж

Рук.вр. Еленик
Гл.слес. Миллер
Нач.отд. Панченко
И.контр. Руссин

Старая масса листов

Р см. табл -

Лист Листов 1

МосводоканалНИИпроект

формат А4

Формат	Зона	Поз.	Обозначение	Наименование	Кол.	Примечание
				<u>Документация</u>		
А3			Т П 902-2-410.86 - КНИ-ТТ	Технические требования		
А4			Т П 902-2-410.86 - КНИ-КРЗ-СБ	Сборочный чертёж		
				<u>Переменные данные для исполнения</u>		
				Т П 902-2-410.86 - КНИ.КРЗ		
				<u>Детали</u>		
Б4		1		Ф 20 АД ГОСТ 5781-82, L=1040	1	2,56 кг
Б4		2		Ф 8 А1 ГОСТ 5781-82, L=740	1	0,30 кг
Б4		3		Ф 8 А1 ГОСТ 5781-82, L=300	3	0,12 кг
				Т П 902-2-410.86 - КНИ.КРЗ-01		
				<u>Детали</u>		
Б4		1		Ф 20 АД ГОСТ 5781-82, L=990	1	2,44 кг
Б4		2		Ф 8 А1 ГОСТ 5781-82, L=630	1	0,25 кг
Б4		3		Ф 8 А1 ГОСТ 5781-82, L=200	3	0,08 кг

Привязан:

Име. №

Т П 902-2-410.86 - КНИ.КРЗ

Каркас (КРЗ; КР4)

Рук.вр. Еленик
Гл.слес. Миллер
Нач.отд. Панченко
И.контр. Руссин

Старая масса листов

Р см. табл - 1

МосводоканалНИИпроект

Копирована: 12.07.21 349-02 19 формат А4

АА. II

Т П 902-2-410.86

Шифр, номер, подпись и дата вложения

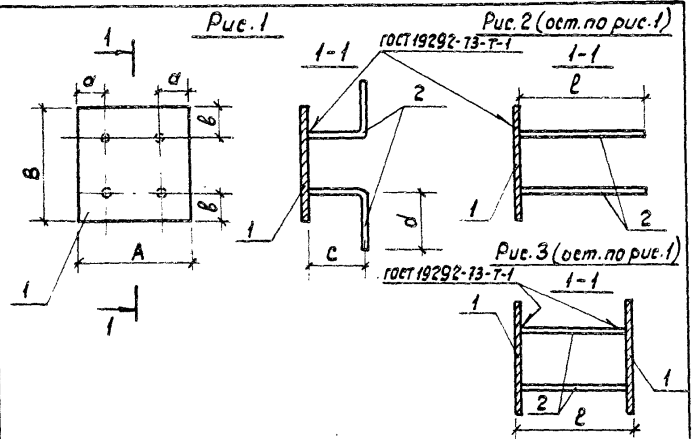
Формат	Зона	Поз.	Обозначение	Наименование	Кол. на исполн. ТП 902-2-410.86 - кнж. Мн1					Примечание
					-	-01	-02	-03	-04	
<u>Документация</u>										
А3			ТП 902-2-410.86 - кнж. ТТ	Технические требования	x	x	x	x	x	
А4			ТП 902-2-410.86 - кнж. Мн1СБ	Сборочный чертёж	x	x	x	x	x	
<u>Детали</u>										
Б4	1			Лист Б-ПН-0 8x200x200 ГОСТ 19903-74 Вст. экп 2 ГОСТ 14637-79	1				1	2,52 кг
Б4				Лист Б-ПН-0 10x300x300 ГОСТ 19903-74 Вст. 3 кп 2 ГОСТ 14637-79		1				7,60 кг
Б4				Лист Б-ПН-0 8x150x150 ГОСТ 19903-74 Вст. 3 кп 2 ГОСТ 14637-79			2	1		1,42 кг
Б4	2			Ф12АIII ГОСТ 5781-82 r=240	4				4	0,22 кг
Б4				Ф16АII ГОСТ 5781-82 r=300		4				0,48 кг
Б4				Ф10АII ГОСТ 5781-82 r=144			4			0,10 кг
Б4				Ф10АII ГОСТ 5781-82 r=220				4		0,14 кг

Марка Мн1 Мн2 Мн4 Мн7 Мн8

Привязан:					Т П 902-2-410.86 - кнж. Мн1							
					Рук.бр.	Еленик	1284	Изделие закладное		Стадия	Лист	Листов
					гл. инж.	Миллер		(Мн1; Мн2; Мн4; Мн7; Мн8)		Р	1	1
					нач. отд.	Панченко				МасводоканалНИИпроект		
					н.контр.	Руссин						
Инв. №												

Копировал: Шх. 21349-02 20 формат А3

Т.П 902-2-410.86 А.А.П



Обозначение	Марка	Рис.	Размеры, мм						Масса, кг	
			A	a	B	b	c	d		l
тп 902-2-410, -кни.мн1	Мн1	1	200	45	200	45	130	110	-	3,40
-01	Мн2	1	320	60	320	60	120	180	-	9,60
-02	Мн4	3	150	35	150	35	-	-	160	3,22
-03	Мн7	1	150	35	150	35	120	100	-	2,00
-04	Мн8	2	200	45	200	45	-	-	240	3,40

Привязан:

ИНВ.№

Т П 902-2-410.86 - КНИ. МН1 СБ

Изделие закладное
(Мн1; Мн2; Мн4; Мн7; Мн8)
Сборочный чертёж

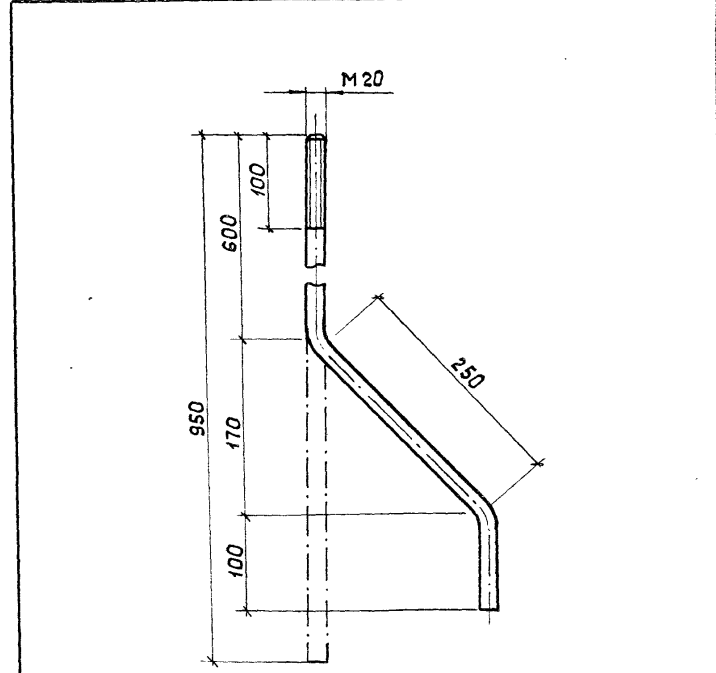
Стадия	Масса	Масштаб
р	см. табл.	-
Лист	Листов 1	

Масш. док. канал. НИИпроект

Формат А4

ИНВ. № табл. Подпись и дата. Взаг. инв. №

Рук. бриг. Еленик
Гл. спец. Миллер
Нач. отд. Панченко
И.контр. Руссин



Привязан:

ИНВ.№

Т П 902-2-410.86 - КНИ. МН3

Изделие закладное
МН3

Стадия	Масса	Масштаб
р	2,30	1:4
Лист	Листов 1	

Масш. док. канал. НИИпроект

Копировал: ИЖ-21349-02 21 формат А4

ИНВ. № табл. Подпись и дата. Взаг. инв. №

Рук. бриг. Еленик
Гл. спец. Миллер
Нач. отд. Панченко
И.контр. Руссин

ЛЛ.Д
ПО.ЛЛ.С
Т.П.СЛ.С

Формат листа	Поз.	Обозначение	Наименование	кол.	Приме- чание
		<u>Документация</u>			
A3		тп 902-2-410.86	- кнж-ТТ Технические требования		
A4		тп 902-2-410.86	- кнж.Мн5 Сборочный чертёж		
<u>Переменные данные для исполнения</u>					
		тп 902-2-	- кнж.Мн5		
<u>Детали</u>					
Б4	1	Ф16АШ ГОСТ 5781-82, L=590	3	0,94 кг	
Б4	2	Ф16АШ ГОСТ 5781-82, L=560	3	0,90 кг	
Б4	3	Ф10АГ ГОСТ 5781-82, L=100	4	0,06 кг	
Б4	4	Лист 10x250x500 ГОСТ 19903-74* Г-Ц-Н ГОСТ 16523-70*	1	9,80 кг	
<u>Детали</u>					
Б4	1	Ф16АШ ГОСТ 5781-82, L=590	2	0,94 кг	
Б4	2	Ф16АШ ГОСТ 5781-82, L=560	2	0,90 кг	
Б4	3	Ф10АГ ГОСТ 5781-82, L=100	2	0,06 кг	
Б4	4	Лист 10x250x300 ГОСТ 19903-74* Г-Ц-Н ГОСТ 16523-70*	1	5,90 кг	

Привязан:	
Лист. №	

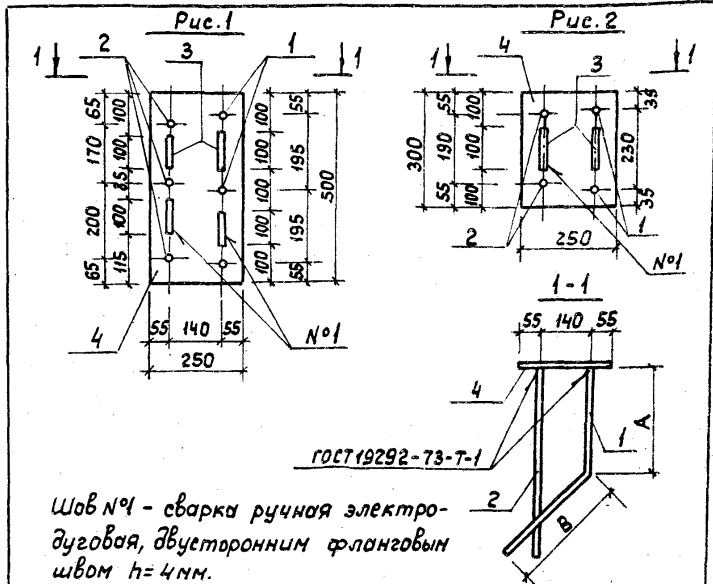
Т П 902-2-410.86 - кнж. Мн5

Изделие закладное
(Мн5; Мн6).

Стандарт	Лист	Листов
Р		1

МосводоканалНИИпроект

формат А4

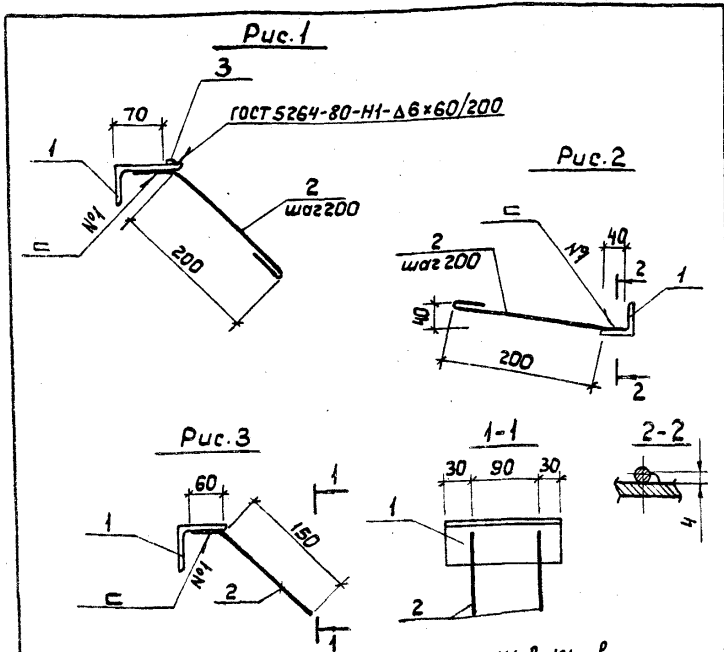


Обозначение	Марка	Рис.	Размеры, мм		Масса, кг
			А	В	
тп 902-2-410.86	-кнж.Мн5	Мн5	280	310	15,57
	-01	Мн6	300	260	9,63

Лист № подл. Подпись и дата, ВЗНМ.ЛН.М.Н.

Привязан:			
Лист. №			
Т П 902-2-410.86 - кнж. Мн5 СБ			
Изделие закладное (Мн5; Мн6).		Стандарт	Масса
Сборочный чертёж		Р	1:10
		Лист	Листов 1
МосводоканалНИИпроект			

копировал: Ш.П. 21349-02-22 формат А4



Обозначение	Марка	Рис.	Масса	Шов №4 - сварка ручная электродуговая, катет 4мм.
Т П 902-2-410.86 -кни.мн10	МН10	2	4,10	Привязан:
-01	МН11	1	8,80	
-02	МН13	3	1,03	

Т П 902-2-410.86 -КНИ-МН10СБ			
Изделие закладное (МН10; МН11; МН13).		Стадия	Масса
Сборочный чертёж.		Р табл.	Масштаб
		Лист	Листов 1
МосводоканалНИИпроект			

формат А4

Ш.№. № подл. Подпись и дата. Взаим. ш.№. №

Рук. бриг. Еленик
Гл. спец. Миллер
Нач. отд. Панченко
Н. контр. Русецк

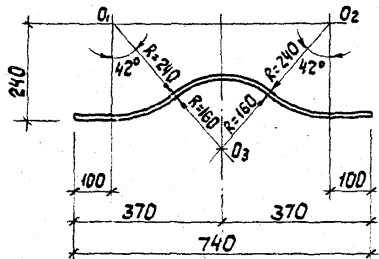
Формат	Зона	Поз.	Обозначение	Наименование	Кол.	Примечание
				<u>Документация</u>		
А3			Т П 902-2-410.86 -кни.тт	Технические требования		
А4			Т П 902-2-410.86 -кни.мн10-сб	Сборочный чертёж		
				<u>Переменные данные для исполнений</u>		
			Т П 902-2	-кни.мн10		
				<u>Детали</u>		
Б4	1			Уголок 6-50x50x5 ГОСТ 8509-72 ВСт 3кп-2-1 ГОСТ 535-79		
				ℓ = 1000	1	3,80 кг
Б4	2			Ф6А1 ГОСТ 5781-82 ℓ = 290	5	0,06 кг
			Т П 902-2-	-кни.мн10-01		
				<u>Детали</u>		
Б4	1			Уголок 6-90x90x6 ГОСТ 8509-72 ℓ = 1000 ВСт 3кп-2-1 ГОСТ 535-79	1	8,40 кг
Б4	2			Ф6А1 ГОСТ 5781-82 ℓ = 320	5	0,08 кг
Б4	3			Квадрат 8-10 ГОСТ 2591-71 ℓ = 1000 ВСт 3кп-2-1 ГОСТ 535-79	1	0,80 кг
			Т П 902-2-	-кни.мн10-02		
				<u>Детали</u>		
Б4	1			Уголок 6-63x63x5 ГОСТ 8509-72 ВСт 3кп-2-1 ГОСТ 535-79		
				ℓ = 150	1	0,90 кг
				Ф10А1 ГОСТ 5781-82 с = 210	2	0,13 кг
				Привязан:		
				Ш.№. №		
				Т П 902-2-410.86 -кни.мн10		
				Изделие закладное (МН10; МН11; МН13).	Стадия	Масса
				Сборочный чертёж.	Р табл.	Масштаб
					Лист	Листов 1
				МосводоканалНИИпроект		

Ш.№. № подл. Подпись и дата. Взаим. ш.№. №

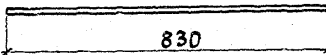
Рук. бриг. Еленик
Гл. спец. Миллер
Нач. отд. Панченко
Н. контр. Русецк

Т П 902-2-410.86 -кни.мн10		
Изделие закладное (МН10; МН11; МН13).		Стадия
		Лист
		Листов 1
МосводоканалНИИпроект		

копировал: Ш.№. 21349-02 23 формат А4



Развертка



Привязан:

Шиф. №

ТП 902-2-410.86 -книг. Мн9

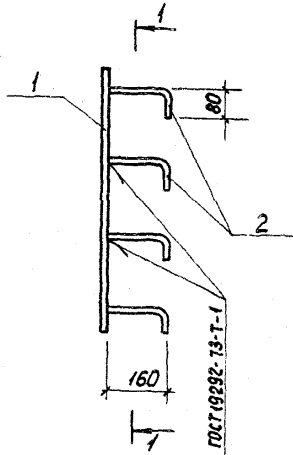
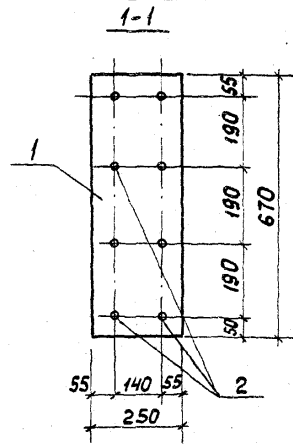
Изделие закладное
Мн9

Стадия	Масса	Масштаб
Р	0,80	1:10
Лист	Листов 3	

Ф12 АИ ГОСТ 5781-82

Масштаб: канальный проект

Рук. бриг	Еленик	12.84
гл. спец	Миллер	
нач. отд.	Панченко	
н. контр.	Руссин	



Формат	Зона	Поз.	Обозначение	Наименование	кол.	Примечание
А3			ТП 902-2-410.86 -книг	Документация		
Б4	1			Технические требования		
Б4	2			Детали		
				Лист Б-ПН-0-10*250*670 ГОСТ 19903-74	1	13,2 кг
				8СТ3кп2 ГОСТ 14637-79	1	0,22 кг
				Ф12 АИ ГОСТ 5781-82	8	0,22 кг

Привязан:

Шиф. №

ТП 902-2-410.86 -книг. Мн12

Изделие закладное
Мн12

Стадия	Масса	Масштаб
Р	1,500	-
Лист	Листов 1	

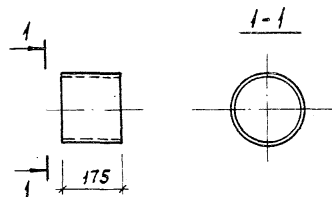
Рук. бриг	Еленик	12.84
гл. спец	Миллер	
нач. отд.	Панченко	
н. контр.	Руссин	

Масштаб: канальный проект

копировал: ИДЛ 21349-02 24 формат А4

Шиф. № по ГОСТ 19992-79-Т-1

Т П 902-2-410.86 Ал. II



Указания по антикоррозийной обработке
 смотри технические требования
 т п 902-2-410.86 -КЖИ. ТТ

Шв. № табл. Подпись и дата. Взам. инв. №

Прибязан:

				Т П 902-2-410.86 -КЖИ. Мн14			
				Изделие закладное Мн14.			
				Станд. Масса		Масштаб	
				Р	7.30	1:10	
				Лист		Листов 1	
				Труба 219x8x175 ГОСТ 8732-78			
				В ст. 4 сп ГОСТ 8731-74			
				Масводоканализпроект			

копировал: ИФ 21349-02 25 формат А4

Рис. 1

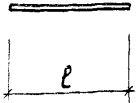


Рис. 2

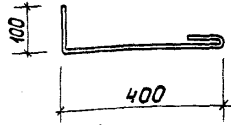


Рис. 1

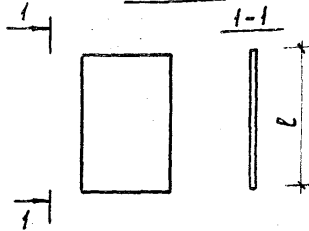
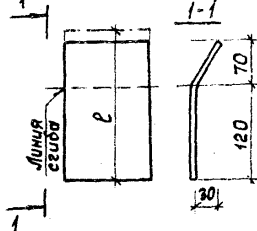


Рис. 2



Обозначение	Марка	Рис.	Длина L мм	Материал	Масса, кг
ТП 902-2-410.86-КНИ.МС1	МС1	1	300	Ф 14 А III ГОСТ 5781-82	0.37
-01	МС2	1	250	Ф 12 А III ГОСТ 5781-82	0.23
-02	МС4	1	250	Ф 10 А III ГОСТ 5781-82	0.16
-03	МС5	2	590	Ф 12 А I ГОСТ 5781-82	0.53

Привязан:

ИЧБ. №

ТП 902-2-410.86 -КНИ.МС1

Изделие соединительное (МС1; МС2; МС4; МС5).

Стадия | Масса | Масштаб

Р см. табл. -
Лист | Листов 1

МосводоканалНИИпроект

ЕЛЕНК
МИЛЛЕР
ПАНЧЕНКО
РУССИЯ

Копировал:

формат А4

Обозначение	Марка	Рис.	Длина L мм	Материал	Масса, кг
ТП 902-2-410.86-КНИ.МС6	МС6	1	100	Лист Б-ПН-0 8x100x100 ГОСТ 19903-74* В ст.3 кп.2 ГОСТ 14637-79	0.63
-01	МС7	2	200	Лист Б-ПН-0 8x100x200 ГОСТ 19903-74* В ст.3 кп.2 ГОСТ 14637-79	1.26
-02	МС8	1	1580	Лист Б-ПН-0 6x300x1580 ГОСТ 19903-74* В ст.3 кп.2 ГОСТ 14637-79	22.60
-03	МС9	1	400	Лист Б-ПН-0 12x320x400 ГОСТ 19903-74* В ст.3 кп.2 ГОСТ 14637-79	12.10
-04	МС10	1	330	Лист Б-ПН-0 12x320x330 ГОСТ 19903-74* В ст.3 кп.2 ГОСТ 14637-79	10.00

Привязан:

ИЧБ. №

ТП 902-2-410.86 -КНИ.МС6

Изделие соединительное (МС6... МС10)

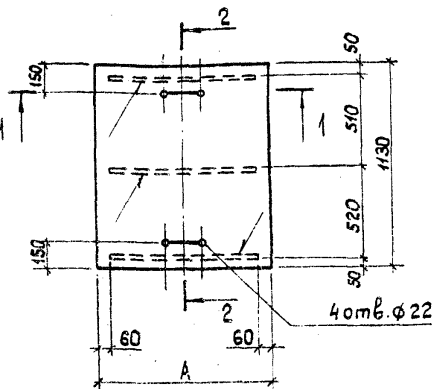
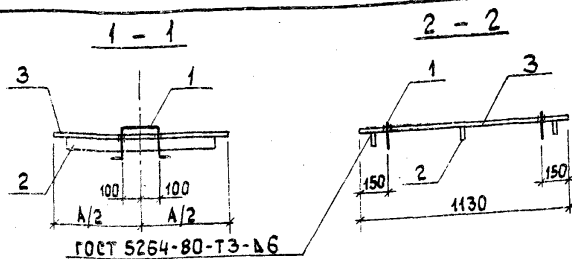
Стадия | Масса | Масштаб

Р см. табл. -
Лист | Листов 1

МосводоканалНИИпроект

Рук.бриг. ЕЛЕНК
Гл.инж. МИЛЛЕР
Нач.отд. ПАНЧЕНКО
И-КОНТР. РУССИЯ

Копировал: ИЧБ. 21349-92 26 формат А4



Обозначение	Марка	Размеры, мм		Масса, кг
		A		
ТЛ 902-2-410.86 - кни.щ1	щ1	970		81,5
	-01 щ2	605		51,1

Поверхности изделия покрыть густотертой масляной краской темных тонов для наружных работ ГОСТ 8292-75 за два раза по железному шпательку на олифе "Оксоль" ГОСТ 8866-76.

Формат	Зона	Поз.	Обозначение	Наименование	Кол.	Примечание
				<u>Детали</u>		
Б4	1			φ 16 АІ ГОСТ 5781-82 L=600	2	1 кг
			Переменные данные для исполнения			
				ТЛ 902-2-410.86 - кни.щ1		
				<u>Детали</u>		
Б4	2			Лист 6x50x850 ГОСТ 19903-74 Вст.3 кп2 ГОСТ 14637-79	3	2,04 кг
Б4	3			Лист. ромб. К-ПУ-8x970x1130 Вст.3 кп2 ГОСТ 8568-77	1	73,3 кг
				ТЛ 902-2-410.86 - кни.щ1		
				<u>Детали</u>		
Б4	2			Лист 6x50x485 ГОСТ 19903-74 Вст.3 кп2 ГОСТ 14637-79	3	1,15 кг
Б4	3			Лист ромб. К-ПУ-8x605x1130 Вст.3 кп2 ГОСТ 8568-77	1	45,6 кг

Привязан:

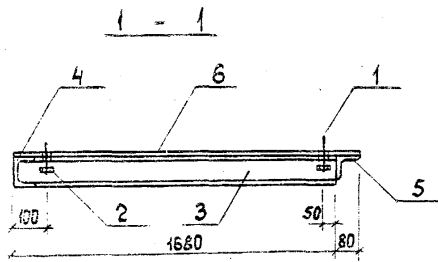
Изм. №

		ТЛ 902-2-410.86 - кни.щ1	
		Щит съемный (щ1, щ2).	Стр. в 1
			Р
Рис. бр.	Стенко		см. табл.
Гл. инж.	Миллер		
Нач. отд.	Панченко		Лист 1
И. контр.	Руссин		Листов 1
		Новобобовицкий Проект	

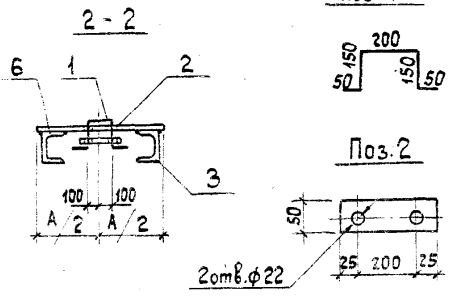
Щит в табл. (Подписать и stamp) в зоне члб №1

ТП 902-2-410.86

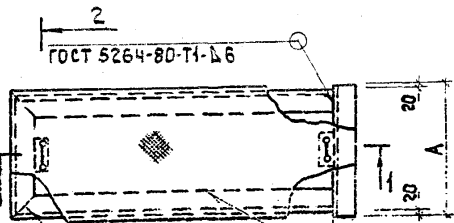
АЛП



Поз. 1



Поз. 2



ГОСТ 5264-80-Т1-Д6

ГОСТ 5264-80-С2

ГОСТ 5264-80-Н1-Д6

Формат Зона	Поз.	Обозначение	Наименование	Кол. на исполн. ТП 902-2-410.86 - КНИ.ЩЗ			Приме- чание
				-	01		
			<u>Детали</u>				
Б4	1		Петля φ 16 А1 ГОСТ 5781-82 ℓ = 600	2	2		0,96 кг
Б4	2		Лист 6×50×250 ГОСТ 19903-74 Вст. 3 кп 2 ГОСТ 14637-79	2	2		0,60 кг
Б4	3		Швеллер 12 ГОСТ 8240-72 Вст. 3 кп 2 ГОСТ 5357-79	2	2		19,2 кг
	4		ℓ = 1680 ℓ = 640 ℓ = 740	1	1		6,7 кг 7,7 кг
	5		Уголок 6-80×80×6 ГОСТ 8509-72 Вст. 3 кп 2 ГОСТ 5357-79	1	1		5,1 кг 5,8 кг
	6		Лист. ронб. ГОСТ 8568-77 К-ПУ-8×680×1760 Вст. 3 кп 2 К-ПУ-8×780×1760 Вст. 3 кп 2	1	1		81 кг 92 кг

Поверхности изделия покрыть густотертой масляной краской темных тонов для наружных работ ГОСТ 8292-75 за два раза по железному сурику на олифе, Оксоль ГОСТ 8866-76.

Привязка:

ИМВ. №

Обозначение	Марка	Размеры, мм	Масса, кг
ТП 902-2-410.86 - КНИ.ЩЗ	ЩЗ	380	104,4
01	Щ4	780	177,1

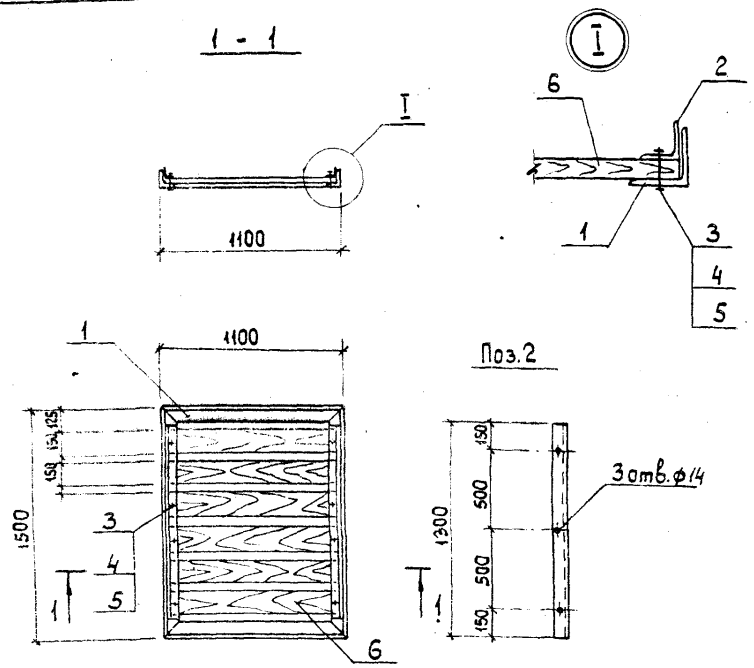
ТП 902-2-410.86 - КНИ.ЩЗ				Страна		Масштаб	
Рык. бр.	Стенка	Внутр.	Внеш.	Р	ем.	-	
Миллер	Миллер	мм	мм	мм	мм	Лист	Листов

Щит стеновой (ЩЗ, Щ4)

Копировол. 202. 21349-82 28 форма 93

А.А. II

ТЛ 902-2-410.86

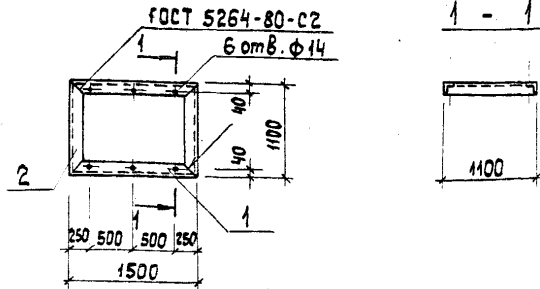


Формат	Зона	Поз.	Обозначение	Наименование	Кол.	Примечание
				<u>Сборочные единицы</u>		
А4	1	ТЛ902-2-410.86 - кни. ПП1		Рама перегородки РП1	1	
				<u>Детали</u>		
Б4	2			Уголок 6-50x50x5 ГОСТ 8509-72 Вст.э.кп2 ГОСТ 535-79	2	5 кг
				<u>Стандартные изделия</u>		
Б4	3			Болт М12x60 ГОСТ 7798-70	6	0,071 кг
Б4	4			Гайка М12 ГОСТ 5915-70	6	0,016 кг
Б4	5			Шайба 12 ГОСТ 11371-78	6	0,007 кг
				<u>Материалы</u>		
		6		Сосна для досок размером 25x150x1050 ГОСТ 8486-66	0,04	м ³

Привязан:		
инв. н°		

1. Поверхности металлических элементов изделия покрыть эмалью ВЛ-515 ТУ 6-10-1052-75 по грунтовке ВЛ-02 ГОСТ 12707-77.
2. Доски перед установкой в раму перегородки подвергнуть пропитке фенолформальдегидной смолой или минеральными маслами.

ТЛ 902-2-410.86 - кни. ПЩ 1			стадия	масса	масштаб
Перегородка щелевая ПЩ 1			р	66	1:25
Рук. бриг.	Стенко	Степ.	12.84	Лист	Листов 1
Гл. спец.	Миллер			НовобудканалииНпроект	
Науч. отв.	Панченко				
Н. контр.	Руссин				



Формат	Зона	Поз.	Обозначение	Наименование	Кол.	Примечание
				<u>Детали</u>		
				Условк Б-75×75×6 ГОСТ 8509-72 В ст.зкп2 ГОСТ 535-79		
Б4		1		Р=1500	2	10,4 кг
Б4		2		Р=1100	2	7,6 кг

Поверхности изделия покрыть эмалью ВЛ-515 ТУ 6-10-1052-75 по грунтовке ВЛ-02 ГОСТ 12707-77.

Привязан:

инв. н°

ТП 902-2-410.86 - КНИ. РП1

Рама перегородки РП1.

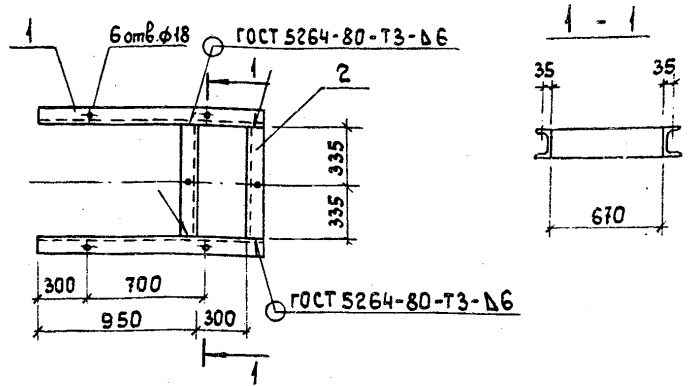
Стадия Масса Масштаб

Р 36,0 1:50

Лист Листов 1

МосводоканалНИИпроект

формат А4



Формат	Зона	Поз.	Обозначение	Наименование	Кол.	Примечание
				<u>Детали</u>		
				Швеллер 12 ГОСТ 8240-72 В ст.зкп2 ГОСТ 535-79		
Б4		1		Р=1310	2	13,65 кг
Б4		2		Р=670	2	7,0 кг

Поверхности изделия покрыть грунто-тертой масляной краской темных тонов для наружных работ ГОСТ 8292-75 за два раза по железному сурику на олифе "Оксоль" ГОСТ 8866-76.

Привязан:

инв. н°

ТП 902-2-410.86 - КНИ. Р1

Рама Р1.

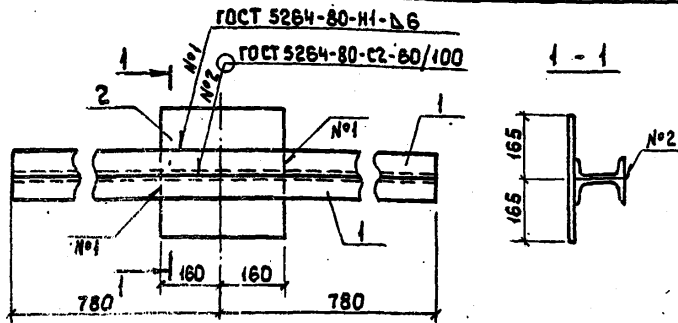
Стадия Масса Масштаб

Р 41,3 1:25

Лист Листов 1

МосводоканалНИИпроект

копировал: ШР 21349.02 30 формат А4



Ряд	Зона	Поз.	Обозначение	Наименование	Кол.	Примечание
<u>Детали</u>						
54		1		Швеллер №12 ГОСТ 8240-72 Вст.Экп2 ГОСТ 535-79	2	16,3 кг
		2		Лист №12х320х390 ГОСТ 19903-74 Вст.Экп2 ГОСТ 14637-79	1	10 кг

Поверхности изделия покрыть эмалью ВЛ-515 ТЧ6-10-1052-75 по грунтовке ВЛ-02 ГОСТ 12707-77.

Привязан:

Ил.в. №

ТП 902-2-410.86 - КНИ. Б2

Балка Б2

Стандарт Масса Масштаб

Р 42,6 1:10

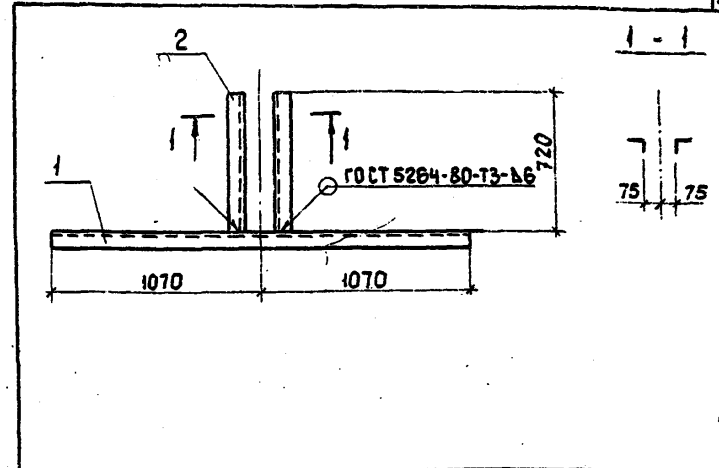
Лист 1 листов 1

МособлэкономНИИпроект

формат А4

Ил.в. №1000А. Покрышка и детали в сборе, см. в.к.

Ряд	Зона	Стенка	С.ч.в.к.	12.84
1	1	Миллер		
2	2	Панченко		
3	3	Ручкин		



Ряд	Зона	Поз.	Обозначение	Наименование	Кол.	Примечание
<u>Детали</u>						
				Уголок 5-75х75-6 ГОСТ 4509-72 Вст.Экп2 ГОСТ 535-79		
54		1		Р = 2140	1	14,8 кг
54		2		Р = 720	2	5 кг

Поверхности изделия покрыть густотертой масляной краской темных тонов, для наружных работ ГОСТ 8292-75 за два раза п.1, железному сурику на олифе «Оксоль» ГОСТ 8866-76.

Привязан:

Ил.в. №

ТП 902-2-410.86 - КНИ. Р2

Рама Р2

Стандарт Масса Масштаб

Р 24,8 1:20

Лист 1 листов 1

МособлэкономНИИпроект

формат А4

Ил.в. №1000А. Покрышка и детали в сборе, см. в.к.

Ряд	Зона	Стенка	С.ч.в.к.	12.84
1	1	Миллер		
2	2	Панченко		
3	3	Ручкин		

копировал: Сибирь 21349-02