

**ОРДЕНА ТРУДОВОГО КРАСНОГО ЗНАМЕНИ  
ЦЕНТРАЛЬНЫЙ НАУЧНО-ИССЛЕДОВАТЕЛЬСКИЙ ИНСТИТУТ  
СТРОИТЕЛЬНЫХ КОНСТРУКЦИЙ им. В.А. КУЧЕРЕНКО  
ГОССТРОЯ СССР**

**РЕКОМЕНДАЦИИ  
ПО ПРОЕКТИРОВАНИЮ  
СТАЛЬНЫХ КОНСТРУКЦИЙ  
С ПРИМЕНЕНИЕМ  
КРУГЛЫХ ТРУБ**

**МОСКВА - 1973**

ОРДЕНА ТРУДОВОГО КРАСНОГО ЗНАМЕНИ  
ЦЕНТРАЛЬНЫЙ НАУЧНО-ИССЛЕДОВАТЕЛЬСКИЙ ИНСТИТУТ  
СТРОИТЕЛЬНЫХ КОНСТРУКЦИЙ им. В.А. КУЧЕРЕНКО  
ГОССТРОЯ СССР

РЕКОМЕНДАЦИИ  
ПО ПРОЕКТИРОВАНИЮ  
СТАЛЬНЫХ КОНСТРУКЦИЙ  
С ПРИМЕНЕНИЕМ  
КРУГЛЫХ ТРУБ

*Утверждены директором  
ЦНИИСК им. Кучеренко  
19 мая 1972 г.*

МОСКВА - 1973

© Ордена Трудового Красного Знамени Центральный  
научно-исследовательский институт строительных  
конструкций им.В.А.Кучеренко (ЦНИИСК им.Кучеренко),  
1972

## ПРЕДИСЛОВИЕ

Настоящие "Рекомендации" разработаны в развитие главы СНиП П-В.3-72 "Стальные конструкции. Нормы проектирования".

"Рекомендации" содержат сведения, отражающие основные особенности проектирования конструкций с применением круглых труб из сталей обычной, повышенной и высокой прочности, включая данные для оценки областей рационального применения труб, выбора материала, расчета и конструирования элементов и соединений. В приложениях помещены справочные материалы и некоторые дополнительные данные для расчета и проектирования конструкций.

Разделы и пункты главы СНиП П-В.3-72, требования которых полностью распространяются на конструкции с применением труб, в "Рекомендациях" не повторяются (исключение сделано лишь для пунктов, относящихся к расчетным сопротивлениям и коэффициентам  $\psi$  продольного изгиба).

"Рекомендации" подготовлены лабораторией стальных конструкций Отделения прочности и новых форм металлических конструкций ЦНИИСК им.Кучеренко.

При составлении "Рекомендаций" использованы и обобщены результаты конструктивных разработок, опытного проектирования, экспериментально-теоретических исследований и технико-экономических расчетов, выполненных в ЦНИИСК им.Кучеренко (совместно с ЭКБ ЦНИИСК), ЦНИИпроектстальконструкции, ИЭС им.Е.О.Патона, ВНИИ-монтажспецстрое, ЦНИИпромзданий, Днепрпетровском инженерно-строительном институте, Челябинском и Донецком политехнических институтах и других организациях. Используются также литературные данные и зарубежные нормативные материалы. При подготовке настоящих "Рекомендаций" учтены замечания Госстроя СССР и рецензентов по ранее составленным ЦНИИСК "Рекомендациям по проектированию и изготовлению стальных стропильных ферм из круглых труб" (1968 г.), "Рекомендациям по проектированию конструкций с применением трубчатых профилей" (1969 г.) и "Временной инструкции по расчету трубчатых

стропильных ферм с бесфасоночными соединениями стержней в узлах" (1971 г.).

Приведенная в "Рекомендациях" методика расчета бесфасоночных узлов разработана на основе обобщения результатов отечественных и зарубежных экспериментальных исследований с привлечением данных теоретических исследований, выполненных в ЦНИИСК. В связи с тем что методика, разработанная как универсальная, обеспечивает разный запас надежности для разных узлов, допускается в случае проведения испытаний конкретных узлов производить корректировку результатов расчета в соответствии с данными испытаний.

Составителями "Рекомендаций" являются инженеры Б.Н.Решетников и Б.С.Цетлин, руководителями работы - д-р техн.наук проф. В.А.Балдин и д-р техн. наук проф. С.А.Ильясевич.

В настоящий, дополнительный тираж "Рекомендаций" внесены отдельные изменения (соответствующие пункты отмечены звездочкой).

## 1. ОБЩИЕ УКАЗАНИЯ

1.1. "Рекомендации" распространяются на проектирование стальных конструкций зданий и сооружений с применением круглых труб из сталей обычной, повышенной и высокой прочности.

Примечание. "Рекомендации" не распространяются: на стальные конструкции железнодорожных, автодорожных и городских мостов; на конструкции из квадратных, прямоугольных и других профильных труб, а также из труб, заполненных бетоном; на конструкции, эксплуатируемые или возводимые при температуре ниже  $-40^{\circ}\text{C}$ .

1.2. При проектировании стальных конструкций с применением труб надлежит выполнять требования главы СНиП П-В.3-72 "Стальные конструкции. Нормы проектирования", а также учитывать указания настоящих "Рекомендаций".

1.3. Применение труб в строительных конструкциях должно обеспечивать такое снижение расхода стали, а также трудоемкости изготовления и монтажа, при котором стоимость этих конструкций "в деле" не превышает стоимости аналогичных конструкций, выполненных только из профильного проката.

Примечание. В конструкциях, подвергающихся повышенной коррозии, а также в конструкциях, к которым предъявляются повышенные архитектурные или санитарно-гигиенические требования, допускается при соответствующем обосновании, применять трубы без соблюдения указанного условия.

1.4. Конструкции с применением труб должны проектироваться сварными с применением преимущественно непосредственных (без фасонок) соединений стержней в узлах.

Выполнение фигурной резки концов трубчатых стержней для непосредственного соединения в узлах должно предусматриваться, как правило, с использованием специальных станков-автоматов.

Для заводских соединений конструкций рекомендуется предусматривать преимущественно полуавтоматическую сварку в среде углекислого газа.

Для поворотных стыков труб, а также для выполнения протяженных продольных швов рекомендуется применять автоматическую сварку под флюсом.

1.5. В решетчатых конструкциях, в особенности при использовании стали высокой прочности, а также при эксплуатации конструкций в условиях воздействия агрессивной среды, рекомендуется выполнять из труб как сжатые, так и растянутые стержни.

1.6. Конструкции с применением труб могут выполняться из стали одного класса прочности или из набора сталей двух-трех классов прочности.

Оптимальный класс прочности стали устанавливается на основании соответствующей технико-экономической оценки. В тех случаях, где это целесообразно по технико-экономическим данным, рекомендуется для наиболее нагруженных растянутых, а также сжатых элементов (при гибкости последних менее 60) применять стали высокой прочности. Слабонагруженные элементы и детали конструктивного оформления следует выполнять из углеродистой стали класса С38/23.

1.7. Вновь осваиваемые конструкции с применением труб до принятия их к серийному изготовлению и применению в строительстве следует подвергать экспериментальной проверке испытанием натуральных образцов, изготовленных в заводских условиях.

1.8. При проектировании конструкций с применением труб необходимо учитывать правила изготовления конструкций, изложенные в главе СНиП III-B.5-82<sup>X</sup> "Металлические конструкции. Правила изготовления, монтажа и приемки" и в ведомственных нормах Минмонтажспецстроя СССР МСН 258-70/ММСС СССР "Временные указания по изготовлению опытных трубчатых конструкций с применением сталей высокой прочности".

1.9. Учитывая, что в настоящее время не выпускается достаточного количества труб для широкого применения в конструкциях, необходимо перед разработкой проекта согласовать получение фондов на трубы.

## 2. ОБЛАСТИ РАЦИОНАЛЬНОГО ПРИМЕНЕНИЯ ТРУБ В КОНСТРУКЦИЯХ

2.1. Оценку целесообразности применения труб в конструкциях следует производить с учетом особенностей трубчатой конструктивной формы.

К преимуществам труб, с точки зрения их использования в качестве элементов конструкций, относятся:

а) высокие и одинаковые во всех направлениях значения радиусов инерции, моментов инерции и моментов сопротивления сечений, определяющие благоприятную работу трубчатых стержней на центральное и внецентренное сжатие, кручение и изгиб и дающие возможность эффективно использовать стали повышенной и высокой прочности;

б) повышенная местная устойчивость стенок, обеспечивающая возможность использования тонкостенных профилей;

в) хорошая обтекаемость сечений, определяющая снижение ветровой и волновой нагрузки на конструкции открытых сооружений по сравнению с другими профилями;

г) повышенная коррозионная стойкость (при условии герметизации внутренней полости труб), обусловленная относительно меньшей площадью поверхности, подвергающейся коррозии, и лучшей обтекаемостью по сравнению с профилями открытого сечения, а также доступностью для очистки и окраски; следствием этого свойства является повышение долговечности конструкций и снижение эксплуатационных расходов на их очистку и окраску;

д) возможность непосредственного соединения стержней в узлах решетчатых конструкций без фасонки;

е) осесимметричность сечений, благоприятствующая образованию пространственных конструктивных форм;

ж) возможность совмещения функций трубчатыми элементами (использование конструктивных элементов одновременно в качестве трубопроводов);

з) высокие эстетические качества конструкций, образуемых из труб.



К недостаткам трубчатых профилей относятся:

а) некоторое усложнение соединений элементов конструкций (в особенности, монтажных) вследствие криволинейной формы сечения, затрудняющей использование болтовых соединений, автоматической дуговой сварки, контактной сварки и т.п.

б) необходимость герметизации внутренней полости труб во избежание коррозии и трудоемкость проведения соответствующего контроля;

в) усложнение обработки концов стержней и необходимость обеспечения повышенной точности обработки при осуществлении бесфасоночных соединений;

г) пониженная несущая способность тонкостенных труб при работе на местную (поперечную) нагрузку;

д) повышенная стоимость и временная дефицитность труб.

**2.2.** В соответствии с особенностями труб их рекомендуется применять в первую очередь для следующих элементов конструкций:

а) для одиночных центрально сжатых стержней и стоек, имеющих равные расчетные длины во всех направлениях;

б) для внецентрично сжатых (сжато-изогнутых) и изгибаемых стержней при изгибе их в плоскости наименьшей гибкости (в плоскости с меньшей расчетной длиной), а также при переменном направлении плоскости изгиба и равных расчетных длинах во всех направлениях;

в) для сжатых, сжато-изогнутых и растянутых элементов сквозных (решетчатых) конструкций.

Использование труб особенно рационально для высоких сооружений, подверженных ветровому воздействию, а также для слабонапряженных и нерасчетных элементов конструкций, сечения которых назначаются по конструктивным соображениям (по предельной гибкости).

Применение труб наиболее эффективно в тех элементах конструкций, где трубы используются взамен сечений, традиционно выполняемых из парных или одиночных уголков. Эффективность применения труб возрастает с увеличением гибкости заменяемых элементов из прокатных профилей, а также с увеличением доли ветровой (волновой) нагрузки в общей сумме воздействий, влияющих на напряженное состояние конструкций.

**2.3.** Целесообразность применения труб повышается:

а) при эксплуатации конструкций в условиях воздействия агрессивной среды;

б) при наличии повышенных архитектурных или санитарно-гигиенических требований к конструкциям (например, при проектировании общественных зданий, сооружений, располагаемых в пределах санитарной территории крупных городов, некоторых видов промышленных цехов, сельскохозяйственных зданий и др.);

в) при наличии технологических трубопроводов, которые могут быть использованы одновременно в качестве несущих элементов конструкций (например, в мостовых переходах трубопроводов, в эстакадах под трубопроводы, в дождевальных агрегатах, пожарных лестницах, теплицах и др.).

2.4. Для предварительной оценки целесообразности и применения труб в конструкциях рекомендуется пользоваться примерной номенклатурой конструкций, приведенной в приложении 1.

Примечания: 1. Приведенная в приложении 1 номенклатура охватывает конструкции зданий и сооружений, рациональность применения труб в которых выявлена технико-экономическими расчетами, а также отечественной и зарубежной практикой проектирования и строительства.

2. Приведенные в номенклатуре данные являются ориентировочными и не исключают необходимости технико-экономической оценки целесообразности применения труб в каждом конкретном случае.

### 3. МАТЕРИАЛЫ ДЛЯ ТРУБЧАТЫХ ЭЛЕМЕНТОВ И СОЕДИНЕНИЙ

3.1. Основным видом труб для применения в стальных конструкциях должны являться сварные трубы по ГОСТ 10704-63<sup>x</sup> "Трубы стальные электросварные. Соргамент", технические требования к которым определяются по ГОСТ 10705-63<sup>x</sup> и ГОСТ 10706-63, а также по специально разрабатываемым техническим условиям, согласованным с

заводом-поставщиком труб и утвержденным в установленном порядке (для труб из низколегированных марок стали и для термически упроченных труб из углеродистых марок стали).

При проектировании рекомендуется применять в первую очередь трубы по сокращенному сортаменту, приведенному в приложении 2. При этом необходимо учитывать, какие типоразмеры труб в данное время выпускаются промышленностью.

В отдельных случаях допускается применение сварных труб по ГОСТ 3282-62 "Трубы стальные водогазопроводные (газовые)", поставляемых без резьбы и муфт по механическим свойствам с дополнительными требованиями по химическому составу.

В виде исключения, при специальном обосновании, могут применяться бесшовные трубы по ГОСТ 8732-70 "Трубы стальные бесшовные горячекатаные. Сортамент", технические требования к которым определяются по ГОСТ 8731-66.

В отдельных случаях, при доказанной целесообразности применения трубчатых профилей с диаметром или толщиной стенки, не предусмотренными ГОСТ 10704-63<sup>X</sup>, возможно использование сварных круглых труб, изготавливаемых из листовой или широкополосной (универсальной) стали на заводах металлических конструкций (по согласованию с заводом).

3.2. Трубы для строительных конструкций должны поставляться по химическому составу и механическим свойствам, т.е. по группе В ГОСТ 10705-63<sup>X</sup>, группе А ГОСТ 10706-63 или ГОСТ 8731-66.

На чертежах проекта конструкций и в документации по заказу металла должны указываться требования о гарантии в отношении предела текучести, а также, при необходимости, о поставке труб в термически обработанном состоянии.

Для применения в конструкциях допускается поставка труб без испытания гидравлическим давлением (но с гарантией герметичности), а также без снятия внутреннего грата и с разрезкой труб в линии стана без дополнительной обработки торцов. Трубы должны выдерживать испытания на сплющивание в соответствии с ГОСТ 8695-63.

Таблица 1

Примерный перечень марок стали, рекомендуемых для применения в трубчатых элементах, и их механические свойства (при толщинах до 10 мм)

Класс стали	Марка стали	ГОСТ или ТУ на поставку	Состояние поставки	Предел теку- чести в	Брэмн- ное со- против- ление	Относи- тельное удлине- ние
				кг/мм <sup>2</sup>	кг/мм <sup>2</sup>	$\delta_5$ в %
1	2	3	4	не менее		
5	6	7				
С38/23	ВСт3пс6	ГОСТ 380-71	Горячекатаная или нор- мализованная	24	38	22
	ВСт3пс5	то же	то же			
	ВСт3сп5	" "	" "			
	ВСт3кп2	" "	" "			
	15	ГОСТ 1050-60	" "			
20	то же	" "				
С44/29	СтТпс	ГОСТ 14637-69	Термически упроченная (закалка+отпуск)	30	44	16
	СтТсп 09Г2	то же ГОСТ 5058-65 <sup>x</sup>	Горячекатаная или нор- мализованная			
С43/33	14Г2	ГОСТ 5058-65 <sup>x</sup>	Горячекатаная или нор- мализованная	34	47	21
	09Г2С	то же	то же			
	10Г2С1	" "	" "			
С52/40	18Г2АФпс	ЧМТУ 1-741-69	Горячекатаная или нор- мализованная	40	52	18
	15Г2СФ	ТУ 14-1-64-71				

1	2	3	4	5	6	7
С60/45	14Г2	ГОСТ 5058-85 <sup>x</sup>	Термически упрочненная	45	60	18
	10Г2С1	то же	(закалка+отпуск) то же			
	18Г2АФ	ЧМТУ 1-349-68	Нормализованная			
	18Г2АФпс	ЧМТУ 1-741-69	то же			
	15Г2СФ	ТУ 14-1-84-71	Термически упрочненная (закалка+отпуск)			
С70/60	14ГСМФР	ЧМТУ 1-45-67	Термически упрочненная	60	70	12

Примечания: 1. В соответствии с п.1.4 ГОСТ 5058-85<sup>x</sup> по требованию заказчика, а также в случае применения при выплавке природнолегированных медью руд стали марок 09Г2, 09Г2С и 10Г2С1 поставляются с содержанием меди 0,15-0,30%. В этом случае в наименование марки стали добавляется буква Д, а нормы механических свойств устанавливаются в соответствии с таблицей. Эти стали рекомендуется применять в конструкциях, подвергющихся повышенной коррозии.

2. Учитывая, что современные трубоэлектросварочные станы оснащены проходными печами для нормализации труб, но не имеют необходимого оборудования для термической обработки труб по режиму "закалка+отпуск", для первоочередного применения рекомендуются стали марок, обеспечивающих высокие механические свойства труб в горячекатаном или нормализованном состоянии (например, 15Г2СФ, 18Г2АФпс, 18Г2АФ).

3. Применение ванадийсодержащих марок стали должно быть согласовано с Минчерметом СССР.

4. Области применения различных марок стали принимаются по указаниям СНиП П-В.3-72.

3.3. Для сварных труб, применяемых в конструкциях зданий и сооружений, надлежит применять углеродистые и низколегированные конструкционные стали марок, указанных в СНиП П-В.3-72, а также стали углеродистые качественные конструкционные по ГОСТ 1050-60<sup>x</sup>.

Бесшовные трубы по ГОСТ 8732-70 должны постав - ляться из стали углеродистой качественной конструкцион - ной марки 20 по ГОСТ 1050-60<sup>x</sup> с ограничением содержа - ния кремния в пределах 0,17-0,27% согласно п.8 в этого ГОСТ.

Примерный перечень марок стали, рекомендуемых для применения в трубчатых элементах, и требования к меха - ническим свойствам готовых труб приведены в табл. 1.

3.4. Детали конструкций из листового или профильно - го проката должны проектироваться в соответствии с ука - заниями СНиП П-В.3-72.

3.5. Выбор материалов для сварки конструкций с при - менением труб производится в соответствии с указания - ми СНиП П-В.3-72.

3.6. Требования к материалу болтов, применяемых для монтажных соединений конструкций с применением труб, принимаются в соответствии со СНиП П-В.3-72.

## 4. РАСЧЕТНЫЕ ХАРАКТЕРИСТИКИ МАТЕРИАЛОВ И СОЕДИНЕНИЙ

### Геометрические характеристики круглых труб

4.1. Основные геометрические характеристики кольце - вого сечения определяются по формулам, приведенным в табл.2.

Примечание. Справочные данные для рекомендуе - мых типоразмеров электросварных труб по ГОСТ 10704-63<sup>x</sup> приведены в приложении 2.

### Расчетные сопротивления

4.2. Расчетные сопротивления материала труб и свар - ных соединений следует принимать по СНиП П-В.3-72 или по табл.3 и 4 настоящих Рекомендаций.

Формулы для вычисления геометрических характеристик кольцевого сечения

Характеристика	Обозначение	Расчетная формула	
		точная	приближенная
Площадь сечения	F	$\pi D_{\text{ср}} \delta$	
Момент инерции	J	$\frac{\pi}{64} (D^4 - d^4)$	$\frac{\pi}{8} D_{\text{ср}}^3 \delta \approx 0,393 D_{\text{ср}}^3 \delta$
Радиус инерции	r	$\sqrt{\frac{J}{F}} = \frac{\sqrt{D^2 + d^2}}{4}$	$\frac{D_{\text{ср}}}{2\sqrt{2}} \approx 0,353 D_{\text{ср}}$
Момент сопротивления	W	$2 \frac{J}{D} = \frac{\pi}{32} \frac{(D^4 - d^4)}{D}$	$2 \frac{J}{D} \approx \frac{\pi}{4} D_{\text{ср}}^2 \delta \approx 0,785 D_{\text{ср}}^2 \delta$
Пластический момент сопротивления	W <sup>п</sup>	$\frac{D^3 - d^3}{6}$	$D_{\text{ср}}^2 \delta \approx 1,3 W$

Момент инерции при кручении	$J_k$	$2J = \frac{\pi}{32} (D^4 - d^4)$	$2J \approx \frac{\pi}{4} D_{cp}^3 \delta \approx 0,785 D_{cp}^3 \delta$
Статический момент поперечного сечения	$S$	$\frac{D^3 - d^3}{12}$	$\frac{D_{cp}^2 \delta}{2}$
<p>Условные обозначения:</p> <p><math>D</math> - наружный диаметр;  <math>\delta</math> - толщина стенки;  <math>D_{cp} = (D - \delta)</math> - средний диаметр;  <math>d = (D - 2\delta)</math> - внутренний диаметр</p>			

Примечание. При отношении  $\frac{D}{\delta} > 10$  погрешность в определении геометрических характеристик по приближенным формулам не превышает 1% по сравнению с точными значениями.



Таблица 3

Расчетные сопротивления  $R$  и  $R_{ср}$  трубчатых элементов

Вид напряженного состояния	Условное обозначение	Расчетные сопротивления в кг/см <sup>2</sup> стали классов					
		C38/23	C44/29	C48/33	C52/40	C60/45	C70/60
Растяжение, сжатие и изгиб	$R$	2100	2600	2900	3400	3800	4400
Срез	$R_{ср}$	1300	1500	1700	2000	2300	2600

Таблица 4

Расчетные сопротивления  $R^{св}$  сварных соединений

Вид сварных соединений	Вид напряженного состояния	Условное обозначение	Расчетные сопротивления в $\text{кг/см}^2$ сварных соединений в конструкциях из стали классов					
			C38/23	C44/29	C48/33	C50/40	C60/45	C70/60
Соединения встык	Сжатие	$R_{сж}^{св}$	2100	2600	2900	3400	3800	4400
То же	Растяжение при механизированной и ручной сварке с применением для контроля качества швов физических способов	$R_p^{св}$	2100	2600	2900	3400	3800	4400
— " —	То же, пр. применением визуальных способов контроля	$R_p^{св}$	1800	2200	2500	(2900)	(3200)	(3700)
— " —	Срез	$R_{ср}^{св}$	1300	1500	1700	2000	2300	2800
Угловые швы	То же	$R_y^{св}$	1500	1800	2000	2200	2400	2800

Примечания: 1. Расчетные сопротивления, указанные в скобках, в СНиП П-В.3-72 не содержатся.

2. Для сварных соединений трубчатых элементов из сталей различных классов прочности рекомендуется выбирать присадочные материалы и принимать расчетные сопротивления швов, соответствующие стали более низкого класса.

4.3.\* Приведенные в СНиП П-В.3-72 и в табл.4 настоящих Рекомендаций расчетные сопротивления сварных соединений встык применительно к трубчатым элементам соответствуют соединениям труб встык или впритык, выполненным на подкладном кольце. Для соединений труб встык выполняемых без подкладного кольца, расчетные сопротивления снижаются умножением на коэффициент 0,75, а для соединений впритык - на коэффициент 0,85.

Примечание. Под соединением впритык здесь понимается примыкание трубы торцом к стенке другого элемента (трубы, фланца, шаровой вставки и т.п.) под прямым или косым углом.

4.4. Для сжатых основных элементов решетки ферм покрытий и перекрытий (например, стропильных и аналогичных им ферм) из труб при гибкости их  $\lambda > 60$  рекомендуется принимать коэффициент условий работы  $m = 1,8 - 0,01 \lambda$ , но не менее 0,8.

Примечание. Указанный коэффициент условий работы не распространяется на крепления соответствующих элементов конструкций в узлах.

## 5. ОСНОВНЫЕ ОСОБЕННОСТИ РАСЧЕТА КОНСТРУКЦИЙ С ПРИМЕНЕНИЕМ ТРУБ

### Общие указания

5.1. Продольные усилия в элементах трубчатых ферм определяются в предположении шарнирности соединений стержней в узлах.

При отношении диаметра пояса к длине его панели более 1/10, помимо обычной проверки напряжений в стержнях от осевых усилий, надлежит производить проверку напряжений в стержнях с учетом дополнительных изгибающих моментов от жесткости узлов.

При отсутствии в узлах фермы фасонки и других подкрепляющих деталей допускается учитывать дополнительные изгибающие моменты только в поясах и опорных раскосах (в предположении шарнирного присоединения элементов решетки к неразрезным поясам).

Таблица 5

Расчетные длины  $l_0$  элементов трубчатых ферм (за исключением пересекающихся стержней ферм с перекрестной решеткой)

Направление продольного изгиба	Расчетная длина				
	поясов, опорных раскосов и опорных стоек	прочих элементов решетки			
		без сплющивания концов	с концами, сплюснутыми		
			в плоскости фермы	из плоскости фермы	во взаимно перпендикулярных плоскостях
В плоскости фермы	$l$	$0,85 l$	$0,9 l$	$l$	$0,95 l$
В направлении, перпендикулярном плоскости фермы (из плоскости фермы)	$l_1$	$0,85 l_1$	$l_1$	$0,9 l_1$	$0,95 l_1$

Обозначения, принятые в табл.5:

$l$  - геометрическая длина элемента (расстояние между центрами узлов) в плоскости фермы;

$l_1$  - расстояние между узлами, закрепленными от смещения из плоскости фермы.

При проверке прочности с учетом дополнительных напряжений принимается коэффициент условий работы  $m = 1,2$ .

5.2. При выполнении узлов с расцентровкой осей в плоскости фермы расчет фермы надлежит производить с учетом узловых изгибающих моментов от расцентровки, при этом проверка прочности стержней производится с коэффициентом условий работы  $m = 1$ .

5.3. Расчетные длины  $l_0$  при определении гибкости элементов трубчатых ферм с бесфасоночными узлами следует принимать по табл.5.

### Расчет сварных стыков и прикреплений

#### Стыковые соединения труб

5.4. В соосных сварных стыках трубчатых элементов при действии на соединение продольной силы распределение напряжений по длине шва принимается равномерным.

5.5. Сварные швы встык, воспринимающие продольные силы и имеющие расчетное сопротивление наплавленного металла, равное расчетному сопротивлению свариваемых труб, рекомендуется выполнять прямыми на подкладном кольце; такие швы считаются равнопрочными основному металлу и не требуют проверки расчетом.

При расчетном сопротивлении наплавленного металла, меньшем, чем расчетное сопротивление материала свариваемых труб, прямые швы труб встык рассчитываются по формуле

$$\frac{N}{\pi D_{cp} \delta} \leq R^{cb}, \quad (1)$$

где  $N$  — расчетная продольная сила, действующая на соединение;  
 $D_{cp}$  — средний диаметр трубы с меньшей толщиной стенки;  
 $\delta$  — меньшая толщина стенки соединяемых труб;  
 $R^{cb}$  — расчетное сопротивление сварного шва встык растяжению ( $R_p^{cb}$ ) или сжатию ( $R_{сж}^{cb}$ ), принимаемое по табл.4 с учетом коэффициента 0,75 (см. п.4.3).

5.6. В стыковых соединениях труб с накладками сварные угловые швы, прикрепляющие накладки и воспринимающие продольные силы, рассчитываются на срез по СНиП П-В.3-72.

Длина сварного шва при накладках с фигурными вырезами (см. рис.8) может определяться по приближенной формуле

$$l_{\text{ш}} = 2n \sqrt{a^2 + \left(\frac{\pi D}{2n}\right)^2}, \quad (2)$$

где  $a$  - глубина фигурного выреза накладки вдоль оси трубы;  
 $D$  - наружный диаметр трубы;  
 $n$  - число вырезов по периметру трубы.

#### Узловые прикрепления труб

5.7. Проверку прочности бесфасоночных сварных прикреплений трубчатых элементов к другим деталям с плоской или цилиндрической поверхностью следует производить по формулам:

$$N \leq N^{\text{н}} + N^{\text{п}}; \quad (3)$$

$$N \leq 2,5 N^{\text{н}}; \quad (4)$$

$$N \leq 2,5 N^{\text{п}}. \quad (5)$$

Здесь  $N$  - расчетная продольная сила, действующая в прикрепляемой трубе;

$$N^{\text{н}} = m (\delta l_c^{\text{н}} R^{\text{св}} + \beta h_{\text{ш}} l_y^{\text{н}} R_y^{\text{св}}); \quad (6)$$

$$N^{\text{п}} = m (\delta l_c^{\text{п}} R^{\text{св}} + \beta h_{\text{ш}} l_y^{\text{п}} R_y^{\text{св}}); \quad (7)$$

$\delta$  – толщина стенки прикрепляемой трубы;  
 $m$  – коэффициент условий работы, учитывающий неравномерность распределения продольного усилия по периметру прикрепляемой трубы и принимаемый равным:

$m = 1$  – для прикреплений трубы к другим трубчатым деталям с толщиной стенки более  $2\delta$  или к поперечным листовым деталям (фланцам), имеющим с противоположной стороны соосное прикрепление другой трубы или круглой центрирующей прокладки;

$m = 0,85$  – в остальных случаях;

$h_{ш}$  – толщина углового шва, принимаемая равной катету вписанного в сечение шва равнобедренного треугольника;

$\beta$  – коэффициент, принимаемый по СНиП П-В.3-72;

$l_v^A, l_c^A$  – суммарные длины участков шва, рассматриваемых как стыковые (тавровые) швы, соответственно для "носковой" и "пяточной" частей шва;

$l_v^U, l_y^U$  – суммарные длины участков шва, рассматриваемых как угловые швы, соответственно для "носковой" и "пяточной" частей шва;

$R^{св}$  – расчетное сопротивление сварного шва встык растяжению ( $R_p^{св}$ ) или сжатию ( $R_{сж}^{св}$ ), принимаемое по табл.4 с учетом коэффициента 0,85 (см. п. 4.3);

$R_y^{св}$  – расчетное сопротивление углового шва, принимаемое по табл.4.

Примечания. 1. Под "носковой" и "пяточной" частями сварного шва в соединении двух труб подразумеваются участки сварного шва, приходящиеся каждый на половину сечения прикрепляемой трубы и расположенные соответственно со стороны тупого и острого углов пересечения осей труб (рис.1).

2. В качестве участков угловых швов следует рассматривать:

а) при газовой резке труб без скоса кромки (рис.2,в) участки, для которых угол раскрытия шва  $\theta$ , определяемый по формуле

$$\theta = \arcsin \left( \frac{d_{вн}}{D} \sin^2 \varphi + \cos \alpha \cos \varphi \sqrt{1 - \frac{d_{вн}^2}{D^2} \sin^2 \varphi} \right), \quad (8)$$

составляет менее  $30^\circ$  или более  $60^\circ$  (обозначения величин, входящих в формулу (8), даны на рис.1 и 2);

б) при резке труб со скосом кромки под постоянным или переменным углом (рис.2, г, д) - участки, для которых значение  $\theta$ , вычисленное по формуле (8), составляет менее  $-15^\circ$  или более  $60^\circ$ ;

в) при резке труб фрезой или электроконтактным способом без последующей разделки кромок (рис.2, е), а также в случае соединения с пропуском примыкающего элемента через отверстие в поясе (рис.2, ж) - всю длину шва;

г) при пересечении элементов решетки между собой, если рассматривается прикрепление "пропускаемого" элемента решетки (см.рис.3, а) - длину участка взаимного пересечения элементов решетки.

Остальные участки сварного шва надлежит рассматривать как стыковые (тавровые) швы.

3. Полную длину "носковой" и "пяточной" частей сварного шва в соединении двух труб ( $l^n = k^n d$  и  $l^n = k^n d$ ) можно определять по графику на рис. 4, а длину участков углового шва при газовой резке труб ( $l_y^n = k_y^n l^n$  и  $l_y^n = k_y^n l^n$ ) - по графикам на рис.5, а и б. Длина участков стыкового шва определяется по формулам:

$$l_c^n = l^n - l_y^n = l^n (1 - k_y^n);$$

$$l_c^n = l^n - l_y^n = l^n (1 - k_y^n).$$

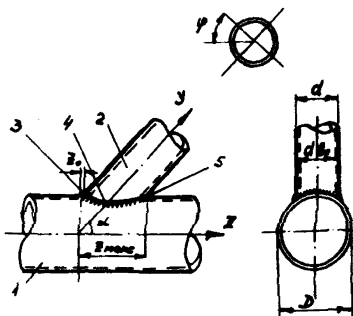


Рис.1.Бесфасоночное соединение двух труб

- 1 - поясная труба (пояс);
- 2 - примыкающая труба (раскос или стойка); 3 - носок; 4 - борт; 5 - пятка



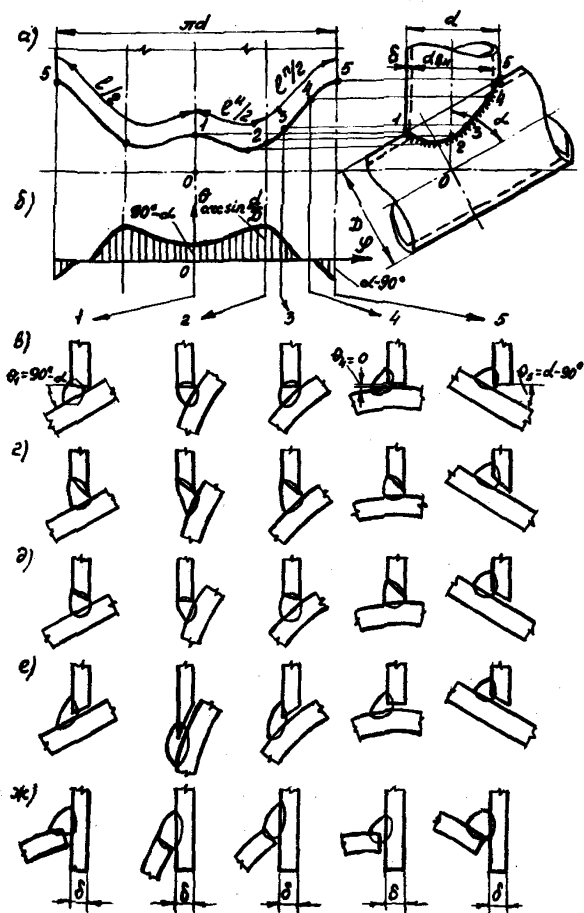


Рис.2. Схемы сечений сварного шва в узловых соединениях двух труб

а - развертка прикрепляемой трубы; б - эюра  $\theta$  (угла раскрытия сварного шва при газовой резке без скоса кромки); 1,2,3,4,5 - характерные сечения шва; в - при газовой резке без скоса кромки; г - то же, со скосом кромки под постоянным углом; д - то же, под переменным углом; е - при резке фрезой или электроконтактным способом; ж - при пропуске прикрепляемой трубы через отверстие в поясе

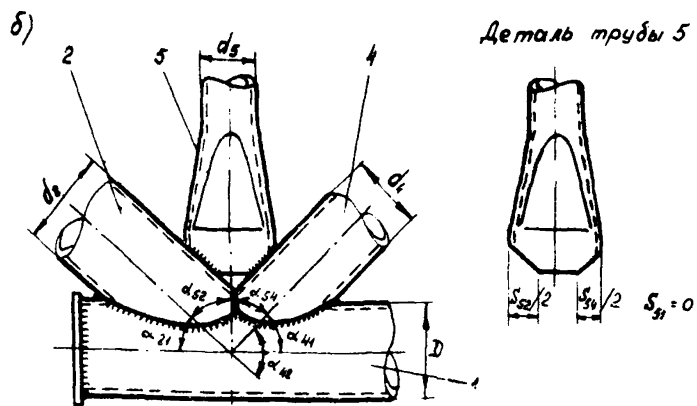
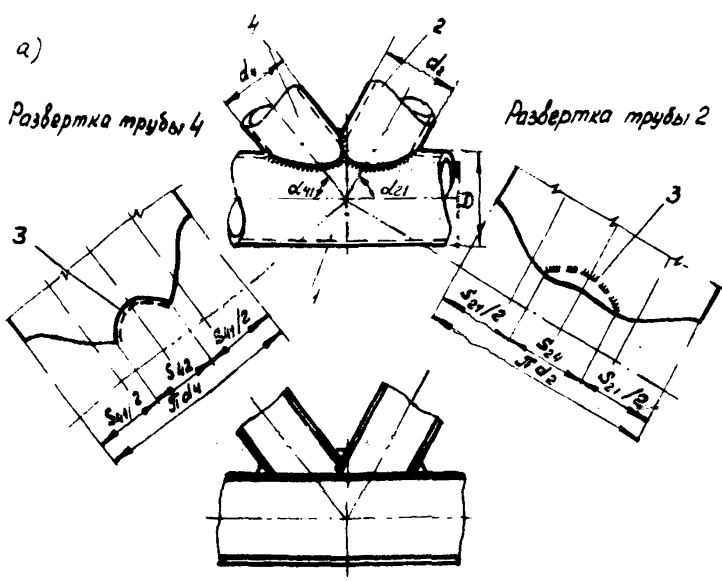


Рис.3. Бесфасочные узлы с пересечением элементов решетки между собой  
 а - с двумя элементами решетки; б - с тремя элементами решетки (со сплющиванием стойки), 1 - пояс; 2 - "пропускаемый" элемент решетки, 3 - участок взаимного пересечения элементов решетки

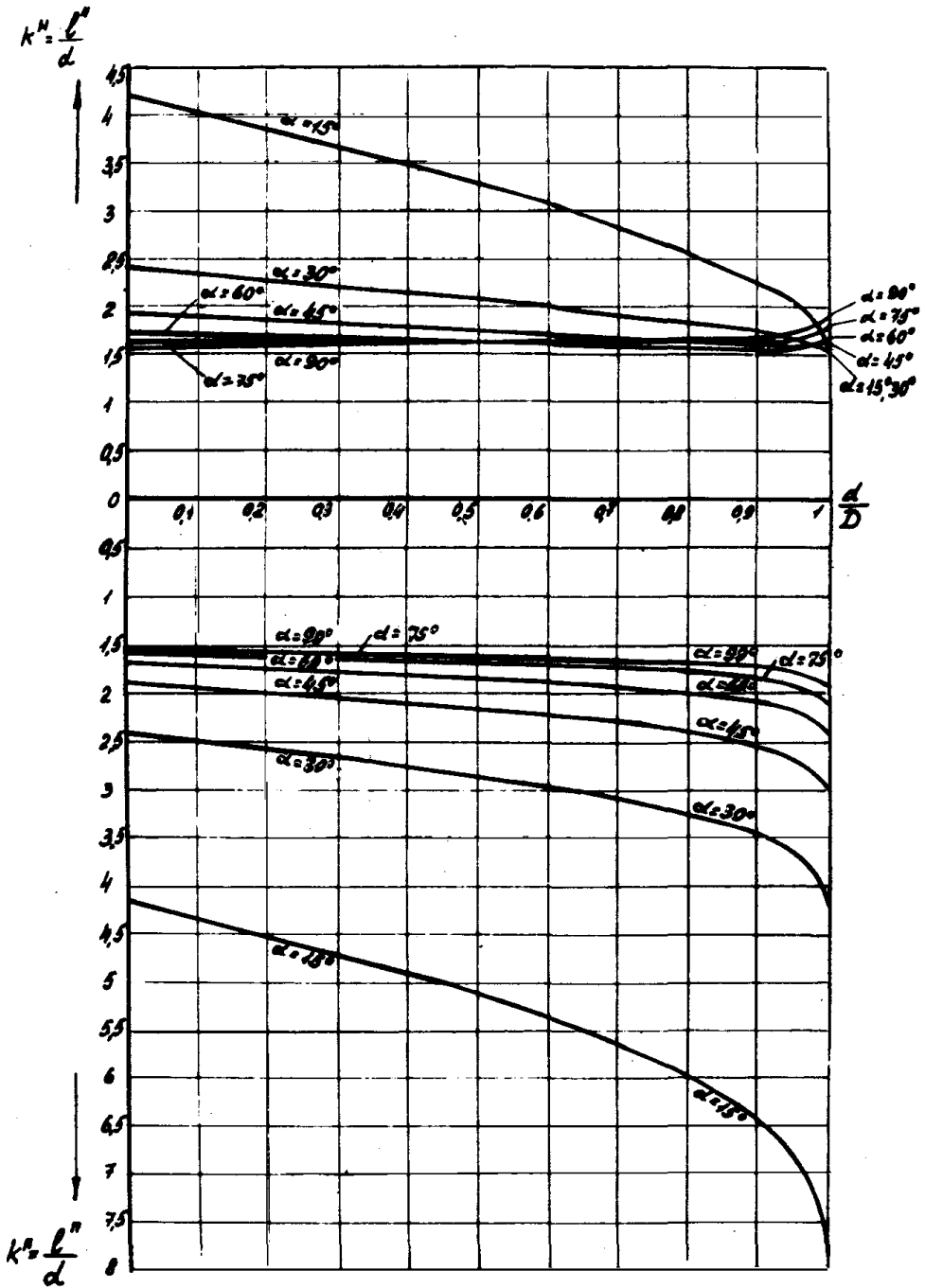


Рис.4. График для определения полной длины носкового ( $l^H$ ) и пяточного ( $l^N$ ) участков сварного шва в соединении двух труб

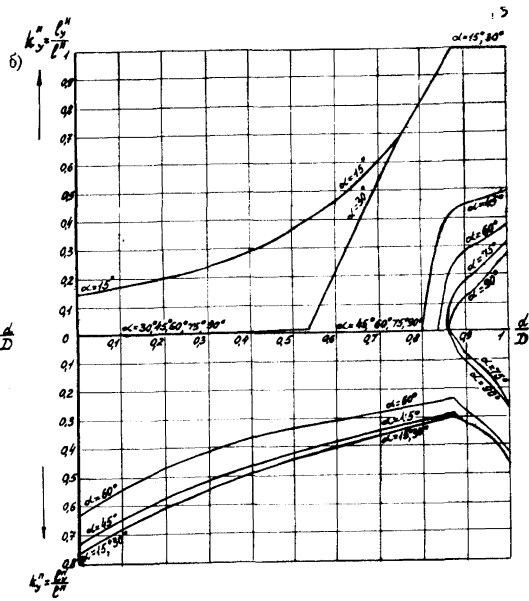
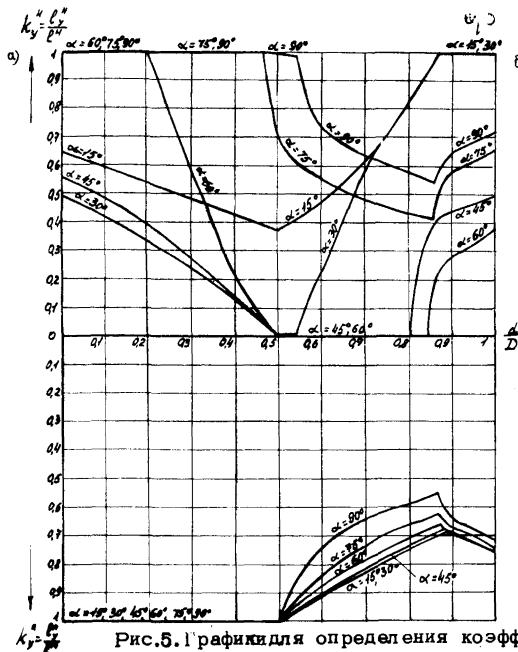


Рис.5.1. Графики для определения коэффициентов  $k_y^H$  и  $k_y^H$  при резке труб:  
а - без скоса кромки; б - со скосом кромки

4. В случае, если  $h_w = 1,2\delta$  и  $\beta = 0,8$ , значения  $N^m$  и  $N^n$  могут быть вычислены по формулам:

$$N^m = m k^m d \delta R^{св} (1 - 0,2 k_y^m); \quad (6)$$

$$N^n = m k^n d \delta R^{св} (1 - 0,2 k_y^n). \quad (7')$$

Значения  $k^m$  и  $k^n$  определяются по графику на рис.4, а  $k_y^m$  и  $k_y^n$  - по графикам на рис.5.

5.8. В случае резки труб со скосом кромки, т.е. когда сварной шов на большей части своей длины может быть отнесен к стыковым (тавровым) швам, допускается производить проверку прочности сварного шва в бесфасоночных соединениях труб по формуле

$$N \leq 0,95 F R^{св}, \quad (9)$$

где  $F_{св}$  - площадь сечения прикрепляемой трубы;  
 $R$  - определяется по указаниям п.5.7.

#### Расчет бесфасоночных узлов

5.9.\* Несущая способность бесфасоночного узла трубчатой конструкции (рис.6), включающего в себя один сквозной трубчатый элемент (пояс) и некоторое число примыкающих элементов (раскосов, стоек, столиков), проверяется по формулам

$$\sqrt{\left(\sum \frac{P_{сж}^I}{P_{осж}^I}\right)^2 + \left(\frac{P_{сж}^{II}}{P_{осж}^{II}}\right)^2} - 0,25 \sum \left| \frac{P_{сж}^I}{P_{ор}^I} \right| \leq m_{сж}; \quad (10)$$

$$0,9 \sqrt{\left(\sum \frac{P_{сж}^I}{P_{ор}^I}\right)^2 + \left(\frac{P_{сж}^{II}}{P_{ор}^{II}}\right)^2} - 0,25 \sum \left| \frac{P_{сж}^I}{P_{осж}^I} \right| \leq m_p. \quad (11)$$

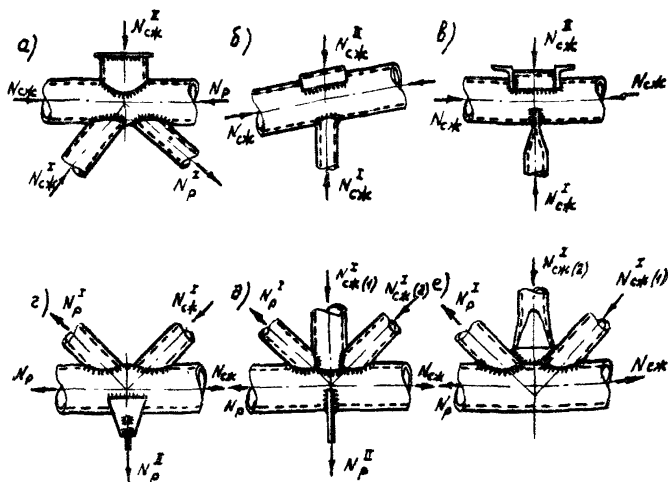


Рис.6. Примеры бесфасоночных узлов плоских трубчатых ферм  
 а,б,в - узлы верхнего пояса; г,д,е - узлы нижнего пояса

Обозначения, принятые в формулах (10) и (11):

$m_{сж}$ ,  $m_{р}$  - коэффициент, принимаемый равным:

$$1 - \text{при } \left| \frac{N}{FR} \right| \leq 0,7 ;$$

$$1,7 - \left| \frac{N}{FR} \right| - \text{при } 0,7 < \left| \frac{N}{FR} \right| \leq 1,$$

где  $N$  - продольное усилие в поясе соответственно со стороны сжатого или растянутого элемента решетки;  $F$  и  $R$  - соответственно площадь сечения и расчетное сопротивление материала пояса; в случае подкрепления трубчатого пояса в зоне узла поперечным ребром или диафрагмой значения коэффициентов  $m_{сж}$  и  $m_{р}$  повышаются на 20%;

$$\left. \begin{aligned} P_{сж}^I &= N_{сж}^I \sin \alpha; \\ P_p^I &= N_p^I \sin \alpha; \\ P_{сж}^{II} &= N_{сж}^{II} \sin \alpha; \\ P_p^{II} &= N_p^{II} \sin \alpha, \end{aligned} \right\} \quad (12)$$

$N_{сж}^I$  и  $N_p^I$  - соответственно сжимающие и растягивающие усилия в примыкающих элементах, расположенных по одну сторону пояса (элементы решетки);

$N_{сж}^{II}$  и  $N_p^{II}$  - то же, в примыкающем элементе, расположенном по другую сторону пояса (столики и т.п.);

$\alpha$  - угол между направлением усилия, передаваемого соответствующим примыкающим элементом, и осью пояса;

$P_o^I$  и  $P_o^{II}$  - значения  $P_o$  для каждого из примыкающих элементов, расположенных соответственно по одну и по другую стороны пояса, определяемые по формуле:

$$P_o = k_o \left( 1 + 0,02 \frac{D}{\delta} \right) \delta^2 R. \quad (13)$$

Здесь  $D, \delta, R$  - соответственно диаметр, толщина стенки и расчетное сопротивление стали пояса;

$k_o$  - коэффициент, принимаемый равным:

$$k_o^I = 5 + 15 \left( \frac{d}{D} \right)^2 - \text{для элементов решетки;}$$

$$k_o^{II} = 5 + 15 \left( \frac{d}{D} \right)^4 - \text{для элементов, примыкающих к поясу со стороны, противоположной решетке.}$$

В качестве  $d$  принимается:

для трубчатых элементов - их диаметр (при сплющивании конца элемента из плоскости фермы  $k_o$  принимается не более 18);

для столиков из швеллера и других дву-

стенчатых или одностенчатых примыкающих элементов длиной не менее  $0,75 D$ , а также для трубчатых элементов, сплюснутых в плоскости фермы — ширина элемента из плоскости фермы в месте его примыкания к поясу.

5.10.\* В случае, если элементы решетки пересекаются между собой в зоне узла (рис.3), проверку несущей способности узла рекомендуется производить по формулам (10) и (11), в которых значения  $R_{сж}^I$  и  $R_p^I$  принимаются: при одинаковых знаках усилий в пересекающихся элементах — увеличенными, а при разных знаках — уменьшенными на величину

$$\Delta P = k_s^{см} R^{см}, \quad (14)$$

где  $R^{см}$  — значение  $R_{сж}^I$  или  $R_p^I$  для смежного элемента решетки, с которым пересекается рассматриваемый;

$$k_s^{см} = \frac{S^{см}}{\pi d^{см}};$$

здесь  $S^{см}$  — часть окружности смежного элемента решетки, соответствующая участку его пересечения с рассматриваемым элементом. Если при этом сварной шов не охватывает всего периметра смежного элемента решетки (см., например, рис.3б),

то  $k_s^{см}$  вычисляется по формуле

$$k_s^{см} = \frac{S^{см}}{\sum S_{ш}^{см}},$$

где  $\sum S_{ш}^{см}$  — часть периметра смежного элемента решетки, соответствующая участкам наложения сварных швов.

Примечание. Смежным элементом здесь называется элемент, имеющий с рассматриваемым общую линию сварного шва.



Если у какого-либо элемента решетки приварка к поясу отсутствует или невелика, а именно

$$k_s^n \leq 0,20$$

(здесь  $k_s^n = \frac{S^n}{\pi d}$ , а  $S^n$  - часть окружности элемента, соответствующая линии его пересечения с поясом), то действие такого элемента на пояс не рассматривается, т.е.  $P^I$  для него в формулы (10) и (11) не подставляется.

Кроме указанной проверки по формулам (10) и (11), представляющей собой проверку стенки пояса на совокупность воздействий, передаваемых примыкающими элементами, следует производить проверку несущей способности для совокупности примыканий каждого из пересекающихся элементов решетки по формуле

$$N \leq 2 \sum \frac{k_s P_0}{\sin \alpha} \quad (15)$$

где  $N$  - усилие в рассматриваемом элементе решетки;

$P_0$  - определяется по формуле (13), в которую в качестве  $D$ ,  $\delta$  и  $R$  подставляются соответствующие параметры пояса или смежного элемента решетки, рассматриваемого как пояс;

при проверке несущей способности примыканий сплюснутых в плоскости узла трубчатых стоек к трубчатым раскосам и поясу (в узлах по рис. 3,б и 6,е) в качестве  $P_0$  для каждого из смежных элементов, пересекающихся со стойкой, следует принимать величину

$$P_0 = 0,65 d \delta^{cm} R_{cp}^{cm} \quad (13')$$

где  $d$  - диаметр стойки,  $\delta^{cm}$  и  $R_{cp}^{cm}$  - соответственно толщина стенки и расчетное сопротивление срезу смежного элемента (раскоса или пояса);

см  
 $\alpha$  - угол между рассматриваемым элементом и поясом или смежным элементом решетки;

$$k_s = \frac{S}{\pi d} ; \text{здесь } S - \text{часть}$$

окружности рассматриваемого элемента, соответствующая участку его пересечения с поясом или со смежным элементом решетки.

5.11. Расчет бесфасоночных узлов по формулам (10) и (11) следует производить на реальные сочетания усилий в элементах, соответствующие определенной комбинации одновременно действующих нагрузок на ферму.

Допускается при проверке по формуле (10) принимать в качестве  $N_c^I$  и  $N_c^{II}$  наибольшие расчетные усилия в сжатых примыкающих элементах, а значения  $N_p^I$  устанавливать из условия равновесия узла. Соответственно, при проверке по формуле (11) допускается принимать наибольшие расчетные значения  $N_p^I$  и  $N_p^{II}$ , устанавливая значения  $N_c^I$  из условия равновесия узла. Проверка по формуле (15) производится для наибольшего усилия в рассматриваемом элементе решетки.

5.12\*. Оценку несущей способности опорных узлов ферм с непосредственным примыканием трубчатых элементов друг к другу и к опорному ребру, выполненному в виде вертикального поперечного листа, рекомендуется производить в соответствии с пп.5.9-5.11, рассматривая узел, как бесфасоночный с одним примыкающим элементом, причем в качестве пояса условно принимается элемент, примыкающий к опорному ребру по всему контуру сечения, а опорное ребро рассматривается как подкрепляющая диафрагма, т.е. значения коэффициента  $m_{сж}$  или  $m_p$  в формулах (10) и (11) в соответствии с п.5.9 принимаются увеличенными на 20%.

## 6. ОСНОВНЫЕ ОСОБЕННОСТИ ПРОЕКТИРОВАНИЯ КОНСТРУКЦИЙ С ПРИМЕНЕНИЕМ ТРУБ

### Общие указания

6.1. Выбор проектных решений конструкций с применением труб в части материалов, конструктивных схем и способа сопряжения элементов должен производиться с учетом особенностей трубчатой конструктивной формы, перечисленных в п.2.1, в увязке с принятыми методами изготовления и монтажа конструкций, а также с учетом конкретных эксплуатационных и строительных требований и требований, предъявляемых условиями унификации и типизации элементов. При этом должны выполняться общие указания СНиП П-В.3-72.

### Рекомендации по выбору схем и компоновке конструкций

6.2. При проектировании решетчатых конструкций с применением труб следует отдавать предпочтение схемам с редкой решеткой при относительно большой длине стержней. Рекомендуется использование схем, при которых в узлах к поясам примыкает не более двух элементов решетки; применение шпренгельных решеток, как правило, не рекомендуется.

В пространственных решетчатых конструкциях из труб рекомендуется применять треугольную решетку без раскосов, при этом более предпочтительны решетки с несовмещенными в смежных гранях узлами (в "елку").

В отдельных случаях при большом расстоянии между поясами и больших размерах панели может быть рекомендовано применение раскосной или крестовой решетки с трубчатыми распорками и раскосами из профильной или круглой стали, работающими только на растяжение. Раскосы из круглой стали рекомендуется применять с предварительным напряжением, равным 50% расчетного усилия в раскосе.

6.3. При выборе геометрических схем конструкций с применением труб следует учитывать достаточно высокую общую жесткость труб при работе на изгиб, в связи с чем целесообразно использование решетчатых систем с внеузловым приложением нагрузки к трубчатым поясам, а также комбинированных систем.

Сжатые пояса негабаритных решетчатых конструкций с большой длиной панели, а также элементы жесткости комбинированных систем, в случае невозможности или нецелесообразности выполнения их из одиночных труб, рекомендуется выполнять в виде плоских или трехгранных решетчатых элементов из труб с параллельными поясами и треугольной решеткой без стоек.

6.4. При оценке целесообразности использования арочных схем, а также схем с полигональным очертанием поясов для балочных решетчатых конструкций (типа ферм покрытий) следует учитывать, что трубчатая конструктивная форма обеспечивает возможность достаточно простых решений стыков и узлов в местах перелома оси пояса, в связи с чем область целесообразного применения таких схем может быть расширена.

6.5. При проектировании конструкций следует стремиться к обеспечению равных расчетных длин центрально сжатых трубчатых стержней во всех плоскостях; в частности, сжатые пояса ферм рекомендуется развязывать из плоскости фермы в каждом узле.

6.6. При проектировании конструкций с применением труб следует учитывать возможность простого осуществления неортогональной пространственной компоновки сквозных систем (трехгранные или многогранные решетчатые конструкции типа опор, трехгранные фермы, неортогональные в плане структуры, сетчатые конструкции и т.п.).

6.7. Выполнение конструкций в виде пространственно жестких призматических или пирамидальных трехгранных (трехпоясных) элементов рекомендуется преимущественно для систем, работающих на центральное или внецентренное сжатие (арки, колонны и т.п.), а также на изгиб при переменном направлении силовых воздействий (башни, мачты и т.п.).

Решетчатые конструкции, работающие на изгиб в одной плоскости (например, фермы покрытий), целесообразно

выполнять трехгранными при неразрезных или консольно-шарнирных схемах (при двузначной эпюре изгибающих моментов), а также при большом шаге ферм и в других случаях, когда затруднена развязка сжатых поясов из плоскости фермы.

В указанных случаях рекомендуется также применять спаренное расположение ферм, объединяемых связями в пространственно-жесткие монтажные блоки.

6.8. Учитывая затруднения, которые возникают при конструировании монтажных соединений, рекомендуется при выборе геометрических схем конструкций отдавать предпочтение таким схемам, которые обеспечивают возможность изготовления конструкций укрупненными отработанными марками при расположении монтажных стыков в местах, наиболее удобных для их выполнения (преимущественно в виде одноосных стыков труб).

6.9. Элементы поясов и решетки плоских и пространственных конструкций негабаритных размеров (с высотой более 3800 мм или с размером стороны нижнего основания пространственной секции более 3250 мм) должны конструироваться с учетом изготовления и транспортирования с завода в виде отдельных габаритных отправочных элементов.

Четырехгранные конструкции с базами (размером сторон поперечного сечения) до 2200 мм и трехгранные — с базами до 2500 мм рекомендуется проектировать в виде габаритных пространственных отправочных элементов. При больших размерах баз должен решаться вопрос экономической целесообразности изготовления конструкций пространственными секциями. При размере базы менее 3800 мм рекомендуется разбивать пространственные секции на плоские транспортабельные фермы с минимальным числом элементов по остальным граням, изготавливаемых россыпью.

#### Рекомендации по подбору сечений трубчатых элементов

6.10. Выбор марки и класса стали для трубчатых элементов конструкций должен производиться с учетом технико-экономической целесообразности на основе указаний разделов 2 и 3.

6.11. В целях упрощения технологического процесса и удешевления стоимости изготовления, применяемый в проекте сортамент должен содержать минимально необходимое количество типоразмеров труб. Как правило, не должно допускаться в одном проекте применение профилей одного типоразмера, отличающихся маркой или классом стали, а также профилей одинакового диаметра, отличающихся по толщине стенок менее чем на 1,5–2 мм.

6.12. Толщина стенок герметизированных труб, применяемых для основных несущих элементов конструкций (поясов и опорных раскосов, ветвей колонн и т.п.), а также для элементов решетки, взаимно пересекающихся между собой в узлах (за исключением элементов, выполняемых со сплющиванием их концов в плоскости фермы), должна быть не менее 3 мм, а для прочих элементов – не менее 2,5 мм.

Примечание. Герметизация внутренней полости труб должна предусматриваться в проектах и выполняться путем приварки заглушек в открытых торцах труб, сплющиванием или обмятием концов труб с приданием им полусферической или иной формы (например в примыканиях к фасонкам) с последующей заваркой щелей, а также за счет выполнения плотных сварных соединений в бесфасоночных узлах.

При наличии агрессивной среды в проекте надлежит предусматривать испытание на герметичность сварных швов заглушек и узлов примыкания элементов решетки к поясам давлением воздуха 0,4 атм. Указанному испытанию подвергаются 5% трубчатых элементов.

6.13. При непосредственном соединении трубчатых стержней в узлах без фасонки толщину стенок поясов целесообразно принимать не менее величин, приведенных в табл.6. Толщину стенки элементов решетки, не пересекающихся с другими элементами решетки, рекомендуется принимать по возможности минимальной, но не менее величин, приведенных в табл.6. При подборе сечений элементов решетки вводимая в расчет толщина их стенки при бесфасоночных узлах не должна превышать толщины стенки пояса.

Минимальные рекомендуемые толщины стенок трубчатых элементов при бесфасоночных узлах

Класс стали	Толщина стенки в долях от диаметра		
	поясов	элементов решетки	
		сжатых	растянутых
C38/23	1/35	1/100	1/100
C44/29, C46/33	1/40	1/90	1/100
C52/40	1/40	1/80	1/100
C60/45	1/45	1/75	1/100
C70/60	1/45	1/70	1/100

Примечание. Для поясов указанные в табл.6 относительные толщины являются ориентировочными и не исключают необходимости проверки несущей способности узлов по указаниям раздела 5. Для сжатых элементов решетки при указанных в табл.6 толщинах не требуется проверки на местную устойчивость.

6.14. При бесфасоночных соединениях диаметр труб решетки рекомендуется принимать не менее  $1/3$  диаметра труб поясов и не более диаметра поясов. При подборе диаметров труб следует стремиться к тому, чтобы расстояние в узлах между кромками не пересекающихся между собой элементов решетки, имеющих разные знаки усилий, составляло не менее 20 мм.

6.15. В прочих сжатых, внецентренно сжатых и изгибаемых стержнях толщину стенки труб рекомендуется принимать по возможности минимальной, но не менее величин, указанных в табл.6 для сжатых элементов решетки.

Примечание. Для подбора сечений центрально сжатых и растянутых стержней из электросварных труб по ГОСТ 10704-83<sup>x</sup> можно пользоваться графиками приложения 4, составленными для труб из стали классов C38/23, C46/33, C60/45 диаметром от 40 до 530 мм при расчетной длине стержней до 6 м.

6.16. При назначении сечений элементов решетки конструкций с бесфасоночными узлами, а также поясных элементов, имеющих сварные прикрепления по торцам впри-  
тык без соответствующего усиления, следует учитывать возможное снижение их несущей способности в зоне при-  
креплений как вследствие неравномерного распределения продольных напряжений по периметру элемента, так и вследствие неравнопрочности сварного шва с основным металлом. В связи с этим при подборе сечений указанных элементов рекомендуется принимать коэффициент условий работы  $m = 0,8$ , а для сжатых трубчатых элементов, имеющих сплюсненные концы, —  $m = 1,3 - 0,015 \frac{D}{\delta}$ , но не более 0,8 и не менее 0,4.

Для сжатых элементов указанный коэффициент условий работы учитывается путем проверки сечений на прочность (без учета коэффициента  $\psi$ ).

В случае частичного пересечения элемента решетки (стойки) в зоне узла с двумя другими примыкающими элементами (раскосами), имеющими разные знаки усилий, следует для этой стойки принимать дополнительно коэффициент условий работы 0,85.

6.17. Диаметры электросварных труб рекомендуется принимать в пределах до 530 мм включительно. В конструкциях типа стропильных ферм с расчетной длиной панелей сжатого пояса около 3 м не рекомендуется применение труб диаметром более 325 мм.

При проектировании сооружений, для которых характерно большое влияние метеорологических факторов, следует стремиться к применению трубчатых профилей оптимальных диаметров 140–180 мм, обеспечивающих наибольшее снижение ветровой нагрузки.

Диаметры поясных труб в плоских фермах следует назначать с учетом одновременной погрузки на железнодорожную платформу возможно большего количества ферм.

#### Рекомендации по конструированию стыков и узлов

6.18. При проектировании стыковых и узловых соединений трубчатых элементов должна обеспечиваться необходимая прочность соединений, а также герметичность



внутренней полости труб при минимальном количестве и весе дополнительных деталей с учетом наименьшей трудоемкости обработки, сборки и соединения.

6.19. При использовании в трубчатых соединениях листовых деталей (фасонки, фланцев, ребер и т.д.), а также деталей из сортового или профильного проката следует стремиться к упрощению формы этих деталей (избегать прорезей, фигурных вырезов, требующих применения газовой резки, и т.п.).

В целях улучшения транспортабельности конструкций размеры деталей, выступающих за габариты трубчатого профиля, должны приниматься минимальными.

6.20. В случае применения профилей из высокопрочной стали, разупрочняемой при сварке, следует предусматривать такие конструктивные решения, при которых разупрочнение сказывалось бы в наименьшей степени (избегать расположения сварных швов перпендикулярно направлению силового потока, располагать сварные соединения в местах неполного использования несущей способности сечения и т.п.).

#### Стыковые соединения труб

6.21. Заводские стыки трубчатых элементов одинакового диаметра при разнице в толщине стенки не более 2 мм рекомендуется, как правило, выполнять сваркой встык на остающемся подкладном кольце (рис.7,а). В отдельных случаях, при расположении стыков в местах неполного использования несущей способности сечения, может быть допущено соединение труб встык без подкладного кольца (рис.7,б).

Подкладное кольцо рекомендуется изготавливать из углеродистой стали толщиной 3-4 мм и шириной 50-60 мм. Допускается изготовление кольца из трубы того же диаметра, что и стыкуемые трубы. Прорезь в подкладном кольце совмещается с продольными швами стыкуемых труб.

6.22. Монтажные стыки трубчатых элементов одинакового наружного диаметра, а также заводские стыки при разнице в толщине стенки более 2 мм рекомендуется выполнять с парными полукольцевыми накладками, вырезанными из трубы того же или несколько большего диаметра или свальцованными из листовой стали (рис.8).

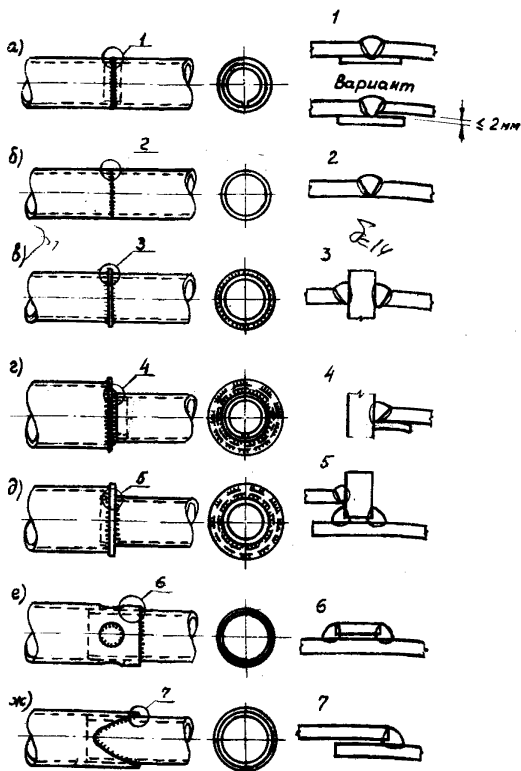


Рис.7. Сварные стыки труб

ния накладок, принятые из условия минимума отходов при резке, показаны на рис.8.

Вместо парных полукольцевых накладок могут применяться трубчатые муфты из обрезка трубы, диаметр которой в свету приблизительно равен наружному диаметру стыкуемых труб. Очертания фигурных вырезов таких муфт целесообразно предусматривать с учетом выполнения резки на автоматических труборезных станках без разметки.

6.23. Не рекомендуется применять для стыковых соединений труб накладки в виде планок, ребер, уголков и т.п. В случае необходимости укрепления с помощью таких накладок соединений, выполненных сваркой встык без

В целях увеличения длины углового сварного шва следует предусматривать накладки с фигурными вырезами. Для труб диаметром до 140 мм рекомендуется применять накладки с двумя вырезами по периметру трубы (двухлепестковые, рис.8,а), для труб большего диаметра — с четырьмя вырезами (четырёхлепестковые, рис.8,б).

Толщину накладок и сварного шва рекомендуется принимать на 20% больше толщины стенок стыкуемых труб. Рекомендуемые размеры (при  $h_{ш} = 1,2\delta$ ) и очерта-

подкладного кольца, сварные швы, прикрепляющие накладки, должны заканчиваться на расстоянии не менее 25 мм от кромки кольцевого шва; в накладках следует предусматривать вырезы, огибающие выступающую часть (усиление) сварного шва.

#### 6.24. Стыковые соединения труб разных диаметров в элементах,

работающих на сжатие, рекомендуется выполнять, как правило, с использованием сплошных или кольцевых поперечных листов (фланцев) (рис.7, в-д), а при малой разнице в диаметрах — телескопическими (рис.7, е, ж) с прорезами или фигурными вырезами для увеличения длины сварного шва (в случае, если требуется обеспечить равнопрочное соединение с основным металлом).

В отдельных случаях стыки труб разных диаметров можно выполнить с помощью конических переходов, вальцуемых из стального листа (с конусностью не более 1:10).

В присоединениях труб к фланцам и другим листовым деталям (например, к опорным плитам) рекомендуется избегать применения дополнительных ребер. Для повышения прочности соединения может предусматриваться разделка кромок труб, установка подкладных колец, плотно прилегающих к поверхности фланцев, передача усилия

В присоединениях труб к фланцам и другим листовым деталям (например, к опорным плитам) рекомендуется избегать применения дополнительных ребер. Для повышения прочности соединения может предусматриваться разделка кромок труб, установка подкладных колец, плотно прилегающих к поверхности фланцев, передача усилия

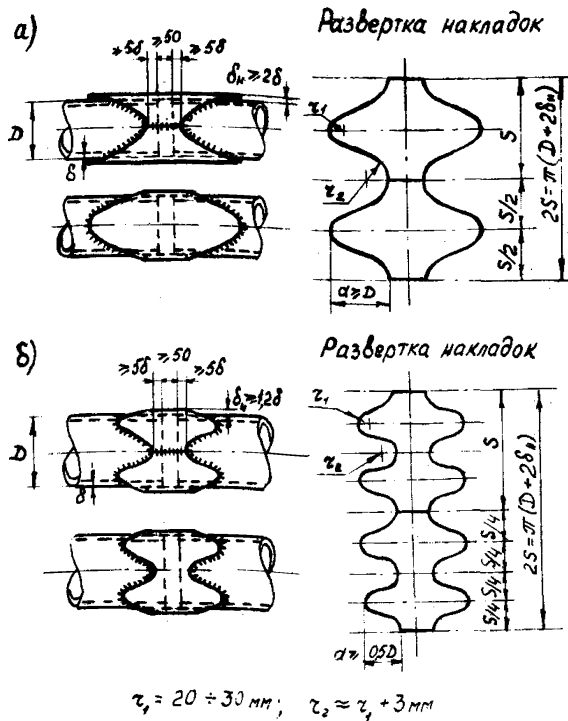


Рис.8. Стыки труб с фигурными накладками

через фрезерованный торец трубы, выполнение двух кольцевых (лобовых) швов и т.п.

Применение сварных соединений через фланец в растянутых стыках, как правило, не рекомендуется в связи с опасностью расслоения металла фланца.

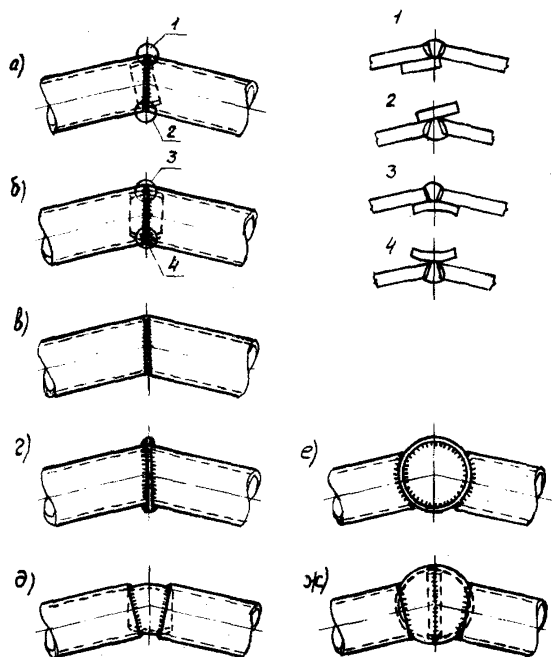


Рис.9. Сварные стыки трубчатых поясов в местах перелома их осей

непосредственным прикреплением одной трубы к стенке другой впритык (по типу бесфасоночных узловых соединений) с установкой заглушки в открытом торце трубы.

6.26. Болтовые монтажные стыки трубчатых элементов, работающих на сжатие, рекомендуется выполнять с применением круглых или многоугольных сплошных фланцев, а также толстых кольцевых фланцев с двумя парами угловых (лобовых) швов (рис.10,а). Центры болтовых отверстий следует располагать по окружности минимального радиуса.

6.25. Заводские стыки трубчатых элементов поясов в местах перелома их осей рекомендуется выполнять с применением кольцевых подкладок такого же типа, как в прямых стыках, или бочкообразных (рис.9,а,б). Могут применяться также соединения встык без подкладного кольца, стыки через фланец, через бочкообразную, шарообразную или цилиндрическую вставку (рис.9,в-ж), а также

При кольцевых фланцах должны предусматриваться заглушки в торцах стыкуемых труб (в виде диафрагм из тонколистовой стали) для предотвращения внутренней коррозии.

Болтовые стыки через фланцы применяются при условии обязательного изготовления отправочных элементов в кондукторах.

Если геометрическая неизменяемость и несущая способность конструкции обеспечиваются при выполнении соединения шарнирным, рекомендуется устанавливать между фланцами центрирующие прокладки (рис.10,б). В этом случае целесообразно применять прямоугольные фланцы с четырьмя болтами по углам. Рекомендуется применять толстые фланцы, не требующие усиления ребрами.

Болтовые стыки трубчатых элементов, работающих на растяжение, могут выполняться в соответствии с рис. 10, в-г.

Одноболтовые соединения (рис.10,д) могут быть рекомендованы для монтажных стыков поясов ферм, ключевых шарниров арок и рам и т.п.

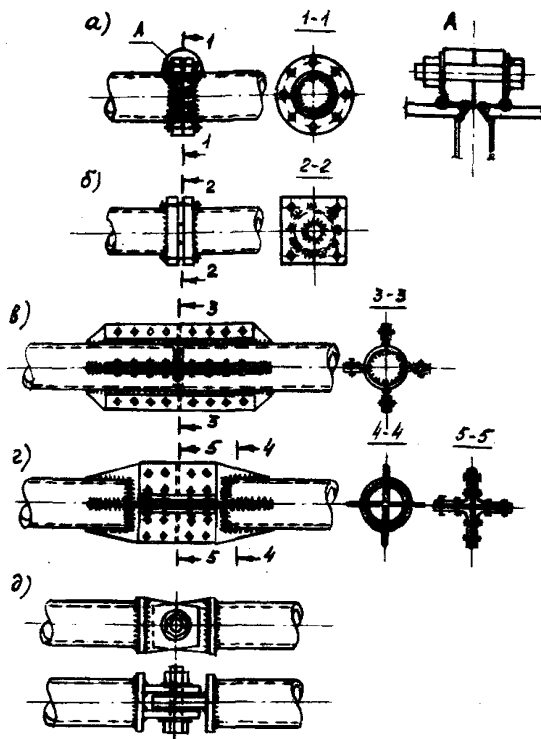


Рис.10. Болтовые стыки труб

### Узловые соединения труб

6.27. Оси трубчатых стержней решетчатых конструкций, как правило, должны быть центрированы во всех узлах. При соответствующем обосновании узлы могут вы-

полняться с положительным (в сторону, противоположную решетке) или отрицательным (в сторону решетки) эксцентриситетом в плоскости узла. Величину эксцентриситета (расстояния между точками пересечения осей элементов решетки и осью пояса) не рекомендуется принимать более одной четверти диаметра поясной трубы.

В пространственных конструкциях (например, трехгранных) может создаваться расцентровка узла из плоскости грани (несовпадение оси пояса с плоскостью осей решетки) с целью исключить пересечение элементов решетки смежных граней между собой.

6.28. При конструировании узлов и креплений трубчатых стержней следует стремиться к уменьшению неблагоприятного воздействия местной поперечной нагрузки на трубчатые элементы.

При бесфасоночных соединениях рекомендуется принимать возможно большие размеры примыкающих к поясу элементов и деталей по ширине (из плоскости конструкции) с тем, чтобы поперечная нагрузка передавалась преимущественно на боковые участки поясной трубы. В местах передачи на трубчатый пояс особо значительных поперечных нагрузок рекомендуется предусматривать местное усиление стенки пояса (установкой накладок, поперечных ребер и т.п.).

6.29. Основные (рядовые) узлы плоских решетчатых конструкций из труб (сопряжения стержней решетки и пояса) рекомендуется выполнять сварными, как правило, с непосредственным ("цилиндрическим") соединением стержней друг с другом (рис.11).

В прочих узлах (опорных, коньковых, рамных, оголовках колонн и стоек, в местах передачи на пояс сосредоточенных нагрузок и т.п.) могут использоваться дополнительные детали из листовой или профильной стали.

6.30. Бесфасоночные соединения трубчатых стержней рекомендуется применять при углах  $\alpha$  пересечения осей труб не менее  $30^\circ$ . В отдельных случаях узлы могут выполняться без фасонки и при меньших углах, при этом должны приниматься необходимые меры для обеспечения плотности участка сварного шва со стороны острого угла примыкания труб.

6.31. В бесфасоночных узлах решетчатых конструкций трубчатые элементы решетки, в зависимости от со-

отношения диаметров и углов пересечения осей труб, могут присоединяться к поясам раздельно, без взаимного пересечения (рис. 11, а, в), или с пересечением между собой в узле (рис. 11, б, г). В последнем случае по соображениям технологичности предпочтительным является решение, при котором стержень решетки, имеющий меньший диаметр, прирезается к стержням большего диаметра, примыкающим к поясной трубе по всему контуру сечения (рис. 11, г).

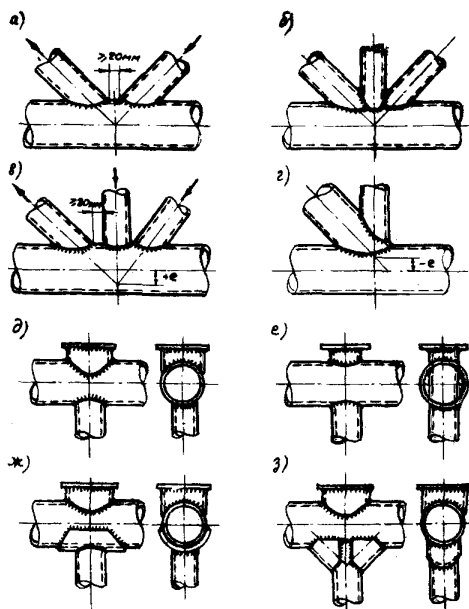


Рис. 11. Бесфасоночные узлы с "цилиндрическим" соединением трубчатых элементов.

Выполнение соединений с частичной прирезкой трубы большего диаметра к трубе меньшего диаметра может приниматься в случаях, когда предусматриваемый способ обработки трубчатых стержней обеспечивает возможность вырезания отверстий в стенках труб (например, при резке труб по шаблонам или по копирам, а также электроконтактным способом или фрезой).

Приварка элемента решетки к поясу на участке линии соединения, перекрытом смежным элементом решетки, может не производиться (что учитывается методикой расчета узлов, изложенной в разделе 5).

6.32. При недостаточной несущей способности стенки пояса и нецелесообразности изменения сечений стержней усиление бесфасоночных узлов рекомендуется производить установкой накладки (седла), вальцуемой из листа или вырезаемой из трубы того же диаметра, что и пояс,

толщиной не менее одной и, как правило, не более двух толщин стенки поясной трубы (рис.11,ж).

В отдельных случаях для усиления узла допускается применение парных (двустенчатых) косынок, а также деталей лоткового сечения (рис.11,з), обеспечивающих развитее соединения вдоль оси пояса. Такое решение рекомендуется также для рамных узлов. Другие способы усиления пояса (например, установкой внутренних или наружных диафрагм, вставкой участка более толстой трубы, вставкой между стержнями одностенчатых косынок и т.п.) являющиеся менее технологичными или менее эффективными, не рекомендуются.

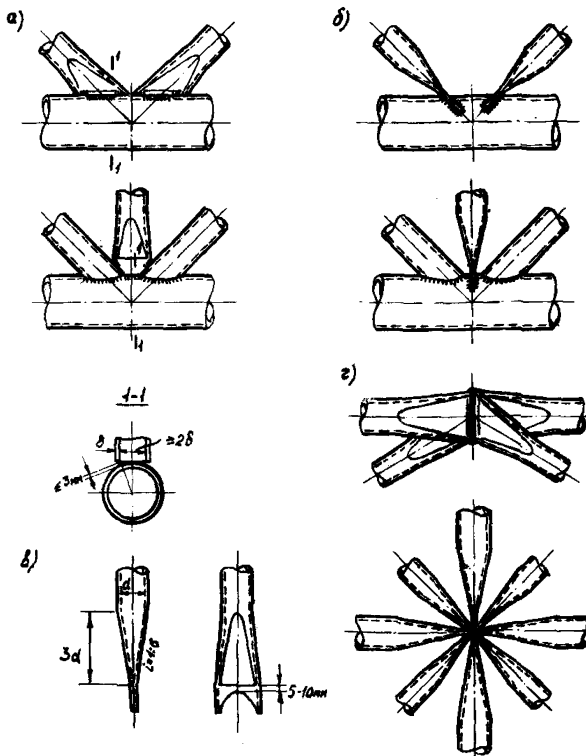


Рис.12. Бесфасоночные узлы со сплющиванием концов трубчатых элементов

а - в плоскости узла; б - из плоскости узла; в - рекомендуемая форма обработки конца трубы; г - узел пространственной конструкции с применением ванной сварки

6.33. При соответствующем обосновании непосредственные узловые соединения трубчатых стержней могут выполняться со сплющиванием концов отдельных или всех стержней решетки, сходящихся в узле (рис.12).

При сплющивании стержней в плоскости фермы, производимом с целью избежать фигурной резки труб, рекомендуется не доводить стенки сплющиваемой трубы до соприкосновения, а оставлять между ними зазор не менее двух толщин стенки.



При этом наибольшее расстояние между плоскими участками стенки целесообразно принимать таким, чтобы при резке конца примыкающей трубы по прямой или кривой плоскости наибольший зазор в соединении труб не превышал 3 мм (рис.12,а).

В отдельных случаях могут применяться соединения с более сложной пластической обработкой (проковкой) концов труб (например, с образованием крестообразной формы сечения - в оголовках колонн, Т-образной формы - в болтовых и сварных присоединениях стержней к фасонкам и т.п.). Слющивание и другие виды

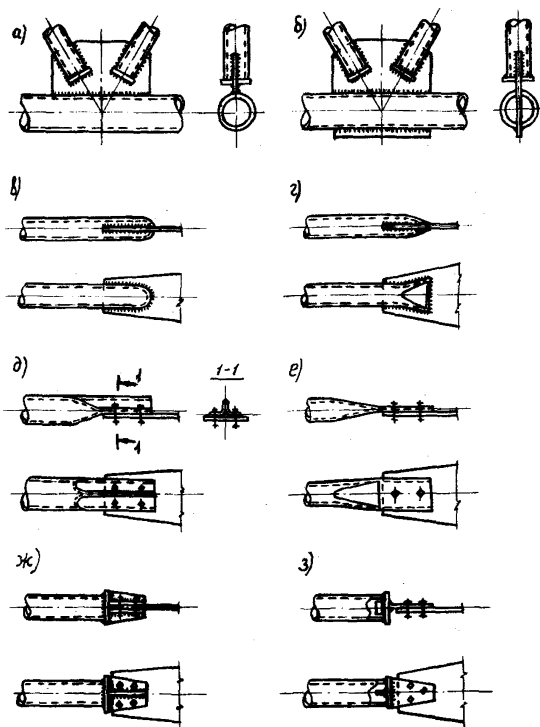


Рис.13. Узлы трубчатых конструкций с фасонками

а - с приставной фасонкой; б - с прорезной фасонкой; в,г - варианты прикрепления трубчатых элементов к фасонкам на сварке; д,е,ж,з - то же, на болтах

есть применять в основном для элементов из углеродистой стали. Продольный шов сварных труб при сплющива-

нии должен располагаться в зоне плоского участка стенки. Рекомендуемая форма переходного участка сплющиваемого конца трубы показана на рис.12,в.

В узлах пространственных конструкций типа структур, сетчатых оболочек и куполов и т.п., при большом числе сходящихся элементов и большой повторяемости узлов рекомендуется применять непосредственные соединения трубчатых стержней со сплюснутыми концами, выполняемые способом ванной сварки (рис.12,г).

6.34. Узлы с фасонками (рис.13) могут применяться в отдельных случаях (например, для болтовых монтажных соединений, в прикреплениях к трубчатым стержням элементов связей, при выполнении решетки не из труб и т.п.) при надлежащем обосновании целесообразности такого решения.

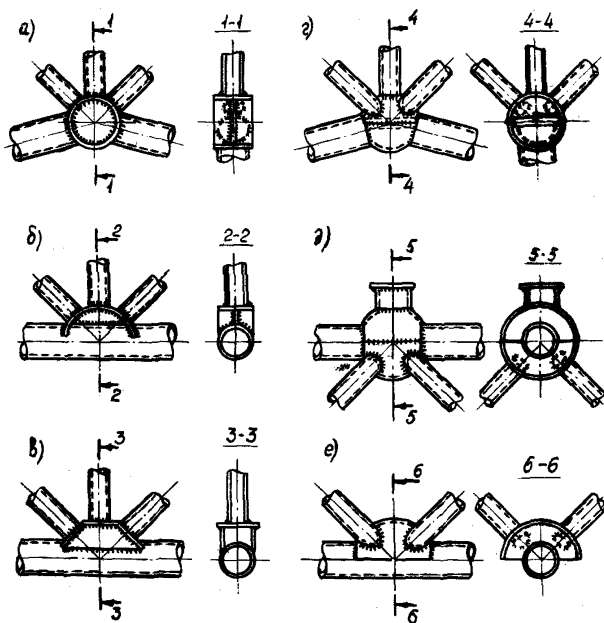


Рис.14. Узлы трубчатых конструкций с цилиндрическими, призматическими и сферическими узловыми вставками

6.35. В конструкциях с трубчатыми поясами, раскрепление мыми оттяжками, оттяжечный узел должен состоять из продольного листа и поперечных ребер, обеспечивающих жесткость узла в поперечном направлении.

При проектировании гибких раскосов из круглой стали необходимо уменьшать концентрацию напряжений

путем устройства плавного перехода от фасонки к раскошу, а в прорезных фасонках — засверловкой конца прореза.

Прикрепление к фасонкам раскосов из углового профиля производится согласно указаниям СНиП П-В.3-72.

6.36. Сварные узлы плоских конструкций при большом числе сходящихся трубчатых стержней могут решаться с применением цилиндрических или призматических поперечных узловых вставок (рис.14, а-в). Цилиндрическая вставка выполняется в виде кольца из отрезка трубы, имеющей диаметр, достаточный для размещения примыкающих стержней без их взаимного пересечения; жесткость кольца обеспечивается установкой одной или двух диафрагм.

В сложных пространственных узлах рекомендуется применение шаровых вставок, состоящих из одного или двух полушарий, изготавливаемых из листовой стали горячей штамповкой (рис.14, г-е).

**ПРИМЕРНАЯ НОМЕНКЛАТУРА КОНСТРУКЦИЙ, В КОТОРЫХ  
ЦЕЛЕСООБРАЗНО ПРИМЕНЕНИЕ ТРУБ**

Таблица 7

№ п/п	Наименование конструкций	Степень целесообразности применения труб из сталей			Примечание
		обычной проч- ности	повышен- ной проч- ности	высокой проч- ности	
1	2	3	4	5	6
1	<p><u>I. Каркасы производственных и гражданских зданий</u></p> <p>Стропильные фермы</p> <p>а) очень легкого типа (ориентировочно при <math>\frac{PL^2}{H} &lt; 100+150 T</math>)</p> <p>б) легкого типа (ориентировочно при <math>100+150T &lt; \frac{PL^2}{H} &lt; 400+500 T</math>)</p> <p>в) среднего и тяжелого типа (ориентировочно при <math>\frac{PL^2}{H} &gt; 400+500 T</math>)</p>	в	н	н	<p>Применение труб из сталей повышенной и высокой прочности в фермах целесообразно для поясов и наиболее нагруженных элементов решетки. В остальных элементах решетки целесообразно применение труб из стали обычной прочности</p>
		с	в	с	
		н	с	в	

1	2	3	4	5	6
	<p>Примечание. Здесь <math>p</math> - эквивалентная расчетная нагрузка на ферму в Т/п.м; <math>L</math> - пролет фермы в м; <math>H</math> - наибольшая высота (габарит) отправочной марки (полуфермы) в м</p> <p>2 Подстропильные фермы:</p> <p>а) пролетом 12 м</p> <p>б) пролетом более 12 м</p> <p>3 Центрально сжатые колонны и стойки сплошного сечения (из одиночных труб)</p> <p>а) при отношении <math>N/l &lt; 5+10</math> Т/м</p> <p>б) при отношении <math>N/l &gt; 5+10</math> Т/м</p> <p>Примечание. Здесь <math>N</math> - расчетное осевое усилие в колонне в Т; <math>l</math> - расчетная длина колонны в м</p> <p>4 Колонны (стойки поперечных рам) сквозной конструкции</p> <p>5 Сжатые элементы связей (распорки), а также растяжки длиной 6 м и более</p> <p>6 Фонарные фермы</p>	<p>с</p> <p>н</p> <p>в</p> <p>с</p> <p>в</p> <p>н</p> <p>н</p> <p>в</p> <p>в</p>	<p>в</p> <p>с</p> <p>н</p> <p>в</p> <p>н</p> <p>н</p> <p>н</p> <p>н</p>	<p>с</p> <p>в</p> <p>н</p> <p>с</p> <p>н</p> <p>н</p> <p>н</p>	<p>Применение труб наиболее целесообразно для элементов решетки</p>

1	2	3	4	* 5	6
7	Сквозные прогоны покрытий пролетом 12 м и более	С-В	И	И	Применение труб из сталей повышенной и высокой прочности наиболее целесообразно в нижних этажах
8	Сквозные подкрановые и подкраново-подстропильные конструкции	С-В	С-В	С-В	
9	Колонны многоэтажных зданий	С-В	С-В	С-В	
<b>II. <u>Высотные сооружения типа опор</u></b>					
1	Опоры линий электропередач:				Целесообразность применения труб в высотных сооружениях из сталей повышенной и высокой прочности зависит от конструктивной схемы сооружения и повышается с увеличением нагрузок и высоты сооружения. Наиболее целесообразно применение труб из
	а) с решетчатыми элементами	В	В	С	
	б) с элементами сплошного сечения (из одиночных труб)	В	И	И	
2	Башенные, мачтовые и специальные сооружения связи (радио- и телевизионные башни, радиомачты, опоры радиорелейных линий, радиотелескопы и другие антенные устройства)	С	С-В	С-В	

1	2	3	4	5	6
3	Прочие виды сквозных опор и вышек (опоры канатных дорог, ветровых двигателей, водонапорные башни, буровые и геодезические вышки, надшахтные копры, каркасы вытяжных труб, опоры контактных сетей, прожекторные мачты, маяки, створные знаки и т.п.)	в			стали повышенной и высокой прочности в нижних ярусах сооружений
4	Прочие виды опорных конструкций из одиночных труб (опоры наружного освещения и контактных сетей, флагштоки и т.п.)	в	н	н	
	<u>III. Большепролетные и специальные конструкции покрытий</u>				
1	Плоские и пространственные элементы основных несущих конструкций балочных, рамных, арочных и комбинированных систем	с	в	в	
2	Элементы стержневых пространственных систем (сетчатых оболочек, ребристых и геодезических куполов, шагров, складок, перекрестных ферм, структур и т.п.)	в	с	с-н	
3	Сжатые элементы висячих систем (распорки между вантами, элементы опорных контуров и т.п.)	в	н	н	

Продолжение табл. 7

1	2	3	4	5	6
	<p align="center"><u>1У. Мосты и эстакады</u></p>				
1	Пролетные строения пешеходных мостов а) сквозных балочных, арочных и комбинированных систем б) арочных систем из одиночных труб	в  в	С-в  н	С-в  н	
2	Пролетные строения и опоры эстакад под трубопроводы, лыжных трамплинов и т.п.	в			
3	Пролетные строения и основания морских нефтепромысловых гидротехнических сооружений	в			
4	Мостовые переходы трубопроводов (в том числе системы с использованием трубопровода в качестве несущего элемента конструкции - пояса балочной или висячей системы, а также в виде самонесущей арки или нити)	в			



1	2	3	4	5	6
	<p data-bbox="244 246 710 301" style="text-align: center;"><u>У. Временные и сборно-разборные конструкции и сооружения</u></p> <p data-bbox="149 337 790 479">1 Каркасы выставочных и торговых павильонов, навесов, зрелищных, спортивных, декоративных и рекламных сооружений, аттракционов, праздничного оформления и т.п.; перила, ограды и т.п.</p> <p data-bbox="149 515 604 539">2 Строительные леса и подмости</p> <p data-bbox="219 572 623 627" style="text-align: center;"><u>У1. Подвижные строительные конструкции</u></p> <p data-bbox="149 660 776 802">1 Крановые конструкции (башенные, порталные, стреловые и козловые краны; мостовые краны, эксплуатируемые на открытом воздухе; стрелы железнодорожных, гусеничных и автомобильных кранов)</p> <p data-bbox="149 837 765 888">2 Стрелы экскаваторов, отвальные мосты, мосты дождевальных агрегатов и т.п.</p>	<p data-bbox="860 462 875 477">в</p> <p data-bbox="860 521 875 536">в</p> <p data-bbox="860 785 875 800">в</p> <p data-bbox="860 873 875 888">в</p>	<p data-bbox="943 462 958 477">н</p> <p data-bbox="943 521 958 536">н</p>	<p data-bbox="1030 462 1045 477">н</p> <p data-bbox="1030 521 1045 536">н</p>	

Примечания: 1. Условные обозначения степени целесообразности применения труб: в - высокая; с - средняя; н - низкая; отсутствие индекса - невыясненная целесообразность.

2. Целесообразность применения труб считается высокой, если помимо существенного снижения расхода стали, одновременно может быть достигнуто снижение трудоемкости изготовления и стоимости конструкций "в деле" по сравнению с традиционными решениями.

3. Целесообразность считается средней, если снижение расхода стали и трудоемкости изготовления или получение другого эффекта от применения труб не сопровождается при существующем уровне цен на трубы снижением стоимости конструкций.

СПРАВОЧНЫЕ ДАННЫЕ ДЛЯ РЕКОМЕНДУЕМЫХ ТИПОРАЗМЕРОВ ЭЛЕКТРО-  
СВАРНЫХ ТРУБ ПО ГОСТ 10704-63<sup>X</sup>

Таблица 8

Наруж- ный диа- метр	Тол- щина стен- ки	Внут- рен- ний диа- метр	Пло- щадь сече- ния	Момент инерции	Момент сопро- тивле- ния	Радиус инер- ции	Статичес- кий мо- мент по- лусечения	Момент инерции при кру- чении	Вес 1 пог. метра,
D, мм	$\delta$ , мм	d, мм	F, см <sup>2</sup>	J, см <sup>4</sup>	W, см <sup>3</sup>	r, см	S, см <sup>3</sup>	J <sub>к</sub> , см <sup>4</sup>	кг
30	2,5	25,0	2,16	2,06	1,37	0,98	0,95	4,12	1,70
32	2,5	27,0	2,32	2,54	1,59	1,05	1,09	5,08	1,82
	2,8	26,4	2,57	2,76	1,73	1,04	1,20	5,52	2,02
	3,0	26,0	2,73	2,90	1,82	1,03	1,27	5,81	2,14
33	2,5	28,0	2,40	2,80	1,70	1,08	1,16	5,61	1,88
	2,8	27,4	2,66	3,05	1,85	1,07	1,28	6,11	2,08
	3,0	27,0	2,83	3,21	1,95	1,06	1,35	6,42	2,22
34	2,5	29,0	2,47	3,09	1,82	1,12	1,24	6,18	1,94
	2,8	28,4	2,74	3,37	1,98	1,11	1,37	6,73	2,15
	3,0	28,0	2,92	3,54	2,08	1,10	1,45	7,08	2,29

Продолжение табл. 8

D, мм	$\delta$ , мм	d, мм	F, см <sup>2</sup>	J, см <sup>4</sup>	W, см <sup>3</sup>	r, см	S, см <sup>3</sup>	J <sub>к</sub> , см <sup>4</sup>	Вес 1 пог. метра, кг
36	2,5	31,0	2,63	3,71	2,06	1,19	1,40	7,42	2,06
	2,8	30,4	2,92	4,05	2,25	1,18	1,55	8,10	2,29
	3,0	30,0	3,11	4,27	2,37	1,17	1,64	8,54	2,44
38	2,5	33,0	2,79	4,41	2,32	1,26	1,58	8,83	2,19
	2,8	32,4	3,10	4,83	2,54	1,25	1,74	9,65	2,43
	3,0	32,0	3,30	5,09	2,68	1,24	1,84	10,17	2,59
40	2,5	35,0	2,94	5,20	2,60	1,33	1,76	10,40	2,31
	2,8	34,4	3,27	5,69	2,85	1,32	1,94	11,38	2,57
	3,0	34,0	3,49	6,01	3,00	1,31	2,06	12,01	2,74
42	2,5	37,0	3,10	6,07	2,89	1,40	1,95	12,14	2,44
	2,8	36,4	3,45	6,66	3,17	1,39	2,15	13,31	2,71
	3,0	36,0	3,68	7,03	3,35	1,38	2,29	14,05	2,88
45	2,5	40,0	3,34	7,56	3,36	1,50	2,26	15,12	2,62
	2,8	39,4	3,71	8,30	3,69	1,50	2,50	16,60	2,91
	3,0	39,0	3,96	8,77	3,90	1,49	2,65	17,54	3,11

D, MM	$\delta$ , MM	d, MM	F, CM <sup>2</sup>	J, CM <sup>4</sup>	W, CM <sup>3</sup>	r, CM	S, CM <sup>3</sup>	J <sub>к</sub> , CM <sup>4</sup>	Вес 1 пог. метра, кг
48	2,5	43,0	3,57	9,28	3,86	1,61	2,59	18,55	2,80
	2,8	42,4	3,98	10,19	4,25	1,60	2,86	20,4	3,12
	3,0	42,0	4,24	10,78	4,49	1,59	3,04	21,6	3,33
50	2,5	45,0	3,73	10,55	4,22	1,68	2,82	21,1	2,93
	2,8	44,4	4,15	11,60	4,64	1,67	3,12	23,2	3,26
	3,0	44,0	4,43	12,28	4,91	1,66	3,32	24,6	3,48
	3,2	43,6	4,70	12,94	5,18	1,66	3,51	25,9	3,69
	3,5	43,0	5,11	13,89	5,56	1,65	3,80	27,8	4,01
51	2,5	46,0	3,81	11,23	4,40	1,72	2,94	22,5	2,99
	2,8	45,4	4,24	12,35	4,84	1,71	3,26	24,7	3,33
	3,0	45,0	4,52	13,07	5,13	1,70	3,48	26,2	3,55
	3,2	44,6	4,80	13,78	5,41	1,69	3,66	27,6	3,77
	3,5	44,0	5,22	14,81	5,81	1,68	3,96	29,6	4,10
53	2,5	48,0	3,97	12,67	4,78	1,79	3,19	25,4	3,11
	2,8	47,4	4,42	13,95	5,26	1,78	3,53	27,9	3,47
	3,0	47,0	4,71	14,77	5,58	1,77	3,75	29,6	3,70
	3,2	46,6	5,01	15,58	5,88	1,76	3,97	31,2	3,93
	3,5	46,0	5,44	16,75	6,32	1,75	4,30	33,5	4,27

Продолжение табл. 8

D, MM	$\delta$ , MM	d, MM	F, CM <sup>2</sup>	J, CM <sup>4</sup>	W, CM <sup>3</sup>	r, CM	S, CM <sup>3</sup>	J <sub>K</sub> , CM <sup>4</sup>	Вес 1 пог. метра, КГ
57	2,5	52,0	4,28	15,92	5,59	1,93	3,71	31,8	3,36
	2,8	51,4	4,77	17,55	6,16	1,92	4,12	35,1	3,74
	3,0	51,0	5,09	18,60	6,53	1,91	4,38	37,2	4,00
	3,2	50,6	5,41	19,63	6,89	1,90	4,64	39,3	4,24
	3,5	50,0	5,88	21,1	7,42	1,90	5,02	42,3	4,62
60	2,5	55,0	4,52	18,69	6,23	2,03	4,14	37,4	3,54
	2,8	54,4	5,03	20,6	6,88	2,02	4,58	41,2	3,95
	3,0	54,0	5,37	21,9	7,29	2,02	4,88	43,8	4,22
	3,2	53,6	5,71	23,1	7,70	2,01	5,17	46,2	4,48
	3,5	53,0	6,21	24,9	8,30	2,00	5,59	49,8	4,88
	3,8	52,4	6,71	26,6	8,87	1,99	6,01	53,2	5,27
	4,0	52,0	7,04	27,7	9,24	1,98	6,28	55,4	5,52
63,5	2,5	58,5	4,79	22,3	7,03	2,16	4,65	44,6	3,76
	2,8	57,9	5,34	24,6	7,76	2,15	5,16	49,3	4,19
	3,0	57,5	5,70	26,2	8,24	2,14	5,49	52,3	4,48
	3,2	57,1	6,06	27,6	8,70	2,14	5,82	55,3	4,76
	3,5	56,5	6,60	29,8	9,38	2,12	6,31	59,6	5,18
	3,8	55,9	7,13	31,9	10,04	2,12	6,78	63,8	5,60
	4,0	55,5	7,48	33,2	10,46	2,11	7,09	66,5	5,87

Продолжение табл. 8

D,	$\delta$ ,	d,	F,	J,	W,	r,	S,	J <sub>к</sub> ,	Вес 1 пог. метра, кг
MM	MM	MM	CM <sup>2</sup>	CM <sup>4</sup>	CM <sup>3</sup>	CM	CM <sup>3</sup>	CM <sup>4</sup>	
70	2,5	65,0	5,30	30,2	8,64	2,39	5,70	60,5	4,16
	2,8	64,4	5,91	33,4	9,55	2,38	6,33	66,8	4,64
	3,0	64,0	6,31	35,5	10,14	2,37	6,74	71,0	4,96
	3,2	63,6	6,72	37,5	10,72	2,36	7,14	75,1	5,27
	3,5	63,0	7,31	40,5	11,58	2,35	7,75	81,1	5,74
	3,8	62,4	7,90	43,4	12,41	2,34	8,34	86,9	6,20
	4,0	62,0	8,29	45,3	12,95	2,34	8,72	90,6	6,51
73	2,5	68,0	5,54	34,4	9,44	2,49	6,22	68,9	4,35
	2,8	67,4	6,18	38,1	10,43	2,48	6,90	76,2	4,85
	3,0	67,0	6,60	40,5	11,09	2,48	7,35	81,0	5,18
	3,2	66,6	7,02	42,8	11,73	2,47	7,80	85,6	5,51
	3,5	66,0	7,64	46,2	12,67	2,46	8,46	92,5	6,00
	3,8	65,4	8,26	49,6	13,58	2,45	9,11	99,2	6,48
	4,0	65,0	8,67	51,8	14,18	2,44	9,53	103,5	6,81
76	2,5	71,0	5,77	39,0	10,27	2,60	6,76	78,0	4,53
	2,8	70,4	6,44	43,2	11,36	2,59	7,50	86,4	5,05
	3,0	70,0	6,88	45,9	12,08	2,58	8,00	91,8	5,40
	3,2	69,6	7,32	48,6	12,78	2,58	8,48	97,2	5,74
	3,5	69,0	7,97	52,5	13,81	2,57	9,20	105,0	6,26

Продолжение табл. 8

D,	$\delta$ ,	d,	F,	J,	W,	r,	S,	J <sub>к</sub> ,	Вес 1 пог. метра, кг
MM	MM	MM	CM <sup>2</sup>	CM <sup>4</sup>	CM <sup>3</sup>	CM	CM <sup>3</sup>	CM <sup>4</sup>	
76	3,8	68,4	8,62	56,3	14,82	2,56	9,91	112,6	6,77
	4,0	68,0	9,05	58,8	15,47	2,55	10,37	117,6	7,10
	4,5	67,0	10,10	64,8	17,06	2,53	11,51	120,6	7,94
	5,0	66,0	11,15	70,6	18,58	2,52	12,62	141,2	8,75
	5,5	65,0	12,18	76,1	20,0	2,50	13,69	152,2	9,56
83	2,5	78,0	6,32	51,4	12,35	2,85	8,10	102,5	4,96
	2,8	77,4	7,06	56,8	13,68	2,84	9,01	113,5	5,54
	3,0	77,0	7,54	60,4	14,55	2,83	9,60	120,9	6,02
	3,2	76,6	8,02	64,0	15,41	2,82	10,19	127,9	6,30
	3,5	76,0	8,74	69,2	16,67	2,81	11,06	138,3	6,86
	3,8	75,4	9,45	74,3	17,90	2,80	11,92	148,6	7,42
	4,0	75,0	9,93	77,6	18,71	2,80	12,49	155,3	7,79
	4,5	74,0	11,09	85,8	20,7	2,78	13,88	171,5	8,71
	5,0	73,0	12,25	93,6	22,5	2,76	15,23	187,1	9,62
	5,5	72,0	13,39	101,0	24,3	2,75	16,54	202	10,51
89	2,5	84,0	6,79	63,6	14,29	3,06	9,36	127,1	5,33
	2,8	83,4	7,58	70,5	15,84	3,05	10,40	141,0	5,95
	3,0	83,0	8,10	75,0	16,86	3,04	11,09	150,0	6,36
	3,2	82,6	8,63	79,5	17,86	3,04	11,78	158,9	6,77



Продолжение табл. 8

D,	$\delta$ ,	d,	F,	J,	W,	r,	S,	J <sub>к</sub> ,	Вес
MM	MM	MM	CM <sup>2</sup>	CM <sup>4</sup>	CM <sup>3</sup>	CM	CM <sup>3</sup>	CM <sup>4</sup>	1 пог. метра, кг
89	3,5	82,0	9,40	86,0	19,33	3,02	12,80	172,1	7,38
	3,8	81,4	10,17	92,5	20,8	3,02	13,80	184,9	7,98
	4,0	81,0	10,68	96,7	21,7	3,01	14,46	193,3	8,38
	4,5	80,0	11,94	106,9	24,0	2,99	16,08	214	9,38
	5,0	79,0	13,19	116,7	26,2	2,98	17,66	234	10,35
	5,5	78,0	14,42	126,2	28,4	2,96	19,20	252	11,32
	95	2,5	90,0	7,26	77,8	16,37	3,27	10,69	155,5
	2,8	89,4	8,11	86,3	18,16	3,26	11,90	172,5	6,37
	3,0	89,0	8,67	91,8	19,33	3,25	12,70	183,6	6,81
	3,2	88,6	9,23	97,3	20,5	3,25	13,49	194,6	7,24
	3,5	88,0	10,06	105,4	22,2	3,24	14,65	211	7,90
	3,8	87,4	10,88	113,3	23,9	3,23	15,81	227	8,55
	4,0	87,0	11,43	118,6	25,0	3,22	16,57	237	8,98
	4,5	86,0	12,79	131,3	27,6	3,20	18,44	263	10,04
	5,0	85,0	14,13	143,5	30,2	3,19	20,3	287	11,09
	5,5	84,0	15,46	155,4	32,7	3,17	22,0	311	12,13

Продолжение табл. 8

D, MM	$\delta$ , MM	d, MM	F, CM <sup>2</sup>	J, CM <sup>4</sup>	W, CM <sup>3</sup>	r, CM	S, CM <sup>3</sup>	J <sub>к.</sub> , CM <sup>4</sup>	Вес 1 пог. метра, кг
102	2,5	97,0	7,81	96,8	18,97	3,52	12,37	193,5	6,13
	2,8	96,4	8,73	107,4	21,1	3,51	13,78	215	6,85
	3,0	96,0	9,33	114,4	22,4	3,50	14,70	229	7,32
	3,2	95,6	9,93	121,3	23,8	3,50	15,62	243	7,80
	3,5	95,0	10,83	131,5	25,8	3,48	16,98	263	8,50
	3,8	94,4	11,72	141,5	27,7	3,47	18,33	283	9,20
	4,0	94,0	12,31	148,1	29,0	3,47	19,21	296	9,67
	4,5	93,0	13,78	164,1	32,2	3,45	21,4	328	10,82
	5,0	92,0	15,23	179,6	35,2	3,43	23,5	359	11,96
	5,5	91,0	16,67	194,7	38,2	3,42	25,6	389	13,09
108	2,5	103,0	8,29	115,3	21,4	3,73	13,91	231	6,50
	2,8	102,4	8,25	128,1	23,7	3,72	15,49	256	7,26
	3,0	102,0	9,90	136,5	25,3	3,71	16,54	273	7,77
	3,2	101,6	10,53	144,7	26,8	3,71	17,57	290	8,27
	3,5	101,0	11,49	157,0	29,1	3,70	19,11	314	9,02
	3,8	100,4	12,43	169,0	31,3	3,69	20,6	338	9,76
	4,0	100,0	13,06	176,9	32,8	3,68	21,6	354	10,25
	4,5	99,0	14,63	196,3	36,4	3,66	24,1	393	11,48
	5,0	98,0	16,18	215	39,8	3,64	26,5	430	12,70
	5,5	97,0	17,71	233	43,2	3,63	28,9	466	13,90

D, MM	$\delta$ , MM	d, MM	F, CM <sup>2</sup>	J, CM <sup>4</sup>	W, CM <sup>3</sup>	r, CM	S, CM <sup>3</sup>	J <sub>K</sub> , CM <sup>4</sup>	Вес 1 пог. метра, КГ
114	2,5	109,0	8,76	136,1	23,9	3,94	15,54	272	6,87
	2,8	108,4	9,78	151,2	26,5	3,93	17,31	302	7,68
	3,0	108,0	10,46	161,2	28,3	3,93	18,48	322	8,21
	3,2	107,6	11,13	171,0	30,0	3,92	19,64	342	8,74
	3,5	107,0	12,15	185,6	32,6	3,91	21,4	371	9,54
	3,8	106,4	13,15	199,9	35,1	3,90	23,1	400	10,32
	4,0	106,0	13,82	209	36,7	3,89	24,2	419	10,85
	4,5	105,0	15,48	232	40,8	3,87	27,0	465	12,15
	5,0	104,0	17,12	255	44,7	3,86	29,7	510	13,44
	5,5	103,0	18,74	277	48,5	3,84	32,4	553	14,71
121	2,5	116,0	9,31	163,4	27,0	4,19	17,55	327	7,31
	2,8	115,4	10,39	181,6	30,0	4,18	19,56	363	8,16
	3,0	115,0	11,12	193,6	32,0	4,17	20,9	387	8,73
	3,2	114,6	11,84	206	34,0	4,17	22,2	411	9,30
	3,5	114,0	12,92	223	36,9	4,16	24,2	446	10,14
	3,8	113,4	13,99	240	39,7	4,15	26,1	481	10,98
	4,0	113,0	14,70	252	41,6	4,14	27,4	504	11,54
	4,5	112,0	16,47	280	46,2	4,12	30,6	560	12,93
	5,0	111,0	18,22	307	50,8	4,10	33,7	614	14,30
	5,5	110,0	19,95	334	55,1	4,09	36,7	667	15,66

Продолжение табл. 8

D, MM	$\delta$ , MM	d, MM	F, CM <sup>2</sup>	J, CM <sup>4</sup>	W, CM <sup>3</sup>	r, CM	S, CM <sup>3</sup>	J <sub>к</sub> , CM <sup>4</sup>	Вес 1 пог. метра, кг
127	2,5	122,0	9,78	189,5	29,8	4,40	19,37	379	7,68
	2,8	121,4	10,92	211	33,2	4,39	21,6	422	8,58
	3,0	121,0	11,68	225	35,4	4,38	23,1	450	9,17
	3,2	120,6	12,44	239	37,6	4,38	24,5	477	9,77
	3,5	120,0	13,58	259	40,8	4,37	26,7	518	10,86
	3,8	119,4	14,70	279	44,0	4,36	28,8	559	11,54
	4,0	119,0	15,45	293	46,1	4,35	30,3	585	12,13
	4,5	118,0	17,31	325	51,2	4,34	33,8	650	13,59
	5,0	117,0	19,16	357	56,2	4,32	37,2	714	15,04
	5,5	116,0	21,0	388	61,1	4,30	40,6	776	16,48
133	2,5	128,0	10,25	218	32,8	4,61	21,3	436	8,05
	2,8	127,4	11,45	243	36,5	4,60	23,7	486	8,89
	3,0	127,0	12,25	259	38,9	4,60	25,4	518	9,62
	3,2	126,6	13,04	275	41,4	4,59	27,0	550	10,24
	3,5	126,0	14,23	299	44,9	4,58	29,4	597	11,17
	3,8	125,4	15,42	322	48,4	4,57	31,7	644	12,10
	4,0	125,0	16,21	338	50,8	4,56	33,3	675	12,72
	4,5	124,0	18,16	375	56,4	4,55	37,2	751	14,26
	5,0	123,0	20,1	412	62,0	4,53	41,0	825	15,78
	5,5	122,0	22,0	448	67,4	4,51	44,7	897	17,29

D, MM	$\delta$ , MM	d, MM	F, M <sup>2</sup>	J, CM <sup>4</sup>	W, CM <sup>3</sup>	r', CM	S, CM <sup>3</sup>	J <sub>к</sub> , CM <sup>4</sup>	Вес 1 пог. метра, КГ
140	2,5	135,0	10,79	255	36,5	4,88	23,6	511	8,48
	2,8	134,4	12,06	284	40,6	4,85	26,4	568	9,47
	3,0	134,0	12,91	303	43,3	4,84	28,2	606	10,13
	3,2	133,6	13,75	322	46,0	4,84	29,9	644	10,79
	3,5	133,0	15,01	350	50,0	4,83	32,6	700	11,78
	3,8	132,4	16,25	377	53,9	4,82	35,2	755	12,76
	4,0	132,0	17,09	395	56,5	4,81	37,0	791	13,41
	4,5	131,0	19,15	440	62,9	4,79	41,3	880	15,03
	5,0	130,0	21,2	484	69,1	4,78	45,6	968	16,64
	5,5	129,0	23,2	526	75,2	4,76	49,8	1052	18,24
152 <sup>x</sup>	2,5	147,0	11,74	328	43,2	5,29	27,9	656	9,22
	2,8	146,4	13,12	365	48,1	5,28	31,2	731	10,30
	3,0	146,0	14,04	390	51,3	5,27	33,3	780	11,02
	3,2	145,6	14,95	414	54,5	5,26	35,4	828	11,74
	3,5	145,0	16,32	450	59,2	5,25	38,6	901	12,81
	3,8	144,4	17,69	486	64,0	5,24	41,7	972	13,88
	4,0	144,0	18,59	510	67,0	5,23	43,8	1019	14,59
	4,5	143,0	20,8	568	74,7	5,22	49,0	1135	16,36
	5,0	142,0	23,1	624	82,2	5,20	54,0	1248	18,12
	5,5	141,0	25,3	680	89,5	5,18	59,0	1360	19,87

Продолжение табл. 8

D, MM	$\delta$ , MM	d, MM	F, CM <sup>2</sup>	J, CM <sup>4</sup>	W, CM <sup>3</sup>	r, CM	S, CM <sup>3</sup>	J <sub>к</sub> , CM <sup>4</sup>	Вес 1 пог. метра, КГ
159	2,5	154,0	12,29	376	47,3	5,53	30,6	753	9,65
	2,8	153,4	13,74	419	52,7	5,52	34,2	838	10,78
	3,0	153,0	14,70	447	56,3	5,52	36,5	895	11,54
	3,2	152,6	15,66	475	59,8	5,51	38,8	951	12,29
	3,5	152,0	17,09	517	65,0	5,50	42,3	1034	13,42
	3,8	151,4	18,52	558	70,2	5,49	45,8	1116	14,54
	4,0	151,0	19,47	585	73,6	5,48	48,1	1170	15,29
	4,5	150,0	21,8	652	82,0	5,46	53,7	1304	17,14
	5,0	149,0	24,2	718	90,3	5,45	59,3	1435	18,98
	5,5	148,0	26,5	782	98,4	5,43	64,8	1564	20,8
	6,0	147,0	28,8	845	106,3	5,41	70,3	1690	22,6
7,0	145,0	33,4	967	121,6	5,38	80,9	1934	26,2	
8,0	143,0	38,0	1084	136,4	5,35	91,3	2169	29,8	
168 <sup>x</sup>	3,0	162,0	15,55	529	63,0	5,83	40,8	1058	12,20
	3,2	161,6	16,56	563	67,0	5,83	43,5	1125	13,00
	3,5	161,0	18,08	612	72,9	5,82	47,4	1224	14,19
	3,8	160,4	19,60	661	78,7	5,81	51,2	1322	15,38
	4,0	160,0	20,6	693	82,5	5,80	53,8	1386	16,17
	4,5	159,0	23,1	773	92,0	5,78	60,2	1546	18,14
	5,0 <sup>x</sup>	158,0	25,6	851	101,3	5,76	66,4	1702	20,1

D, MM	$\delta$ , MM	d, MM	F, CM <sup>2</sup>	J, CM <sup>4</sup>	W, CM <sup>3</sup>	r, CM	S, CM <sup>3</sup>	J <sub>к</sub> , CM <sup>4</sup>	Вес 1. пог. метра, кг
168 <sup>x</sup>	5,5 <sup>x</sup>	157,0	28,1	928	110,4	5,75	72,6	1855	22,0
	6,0 <sup>x</sup>	156,0	30,5	1003	119,4	5,73	78,8	2006	24,0
	7,0	154,0	35,4	1149	136,8	5,70	90,8	2298	27,8
	8,0	152,0	40,2	1290	153,5	5,66	102,4	2580	31,6
180	3,2	173,6	17,77	695	77,2	6,25	50,0	1389	13,95
	3,5	173,0	19,40	756	84,0	6,24	54,5	1512	15,23
	3,8	172,4	21,0	817	90,7	6,23	59,0	1633	16,51
	4,0	172,0	22,1	857	95,2	6,22	62,0	1713	17,36
	4,5	171,0	24,8	956	106,2	6,21	69,3	1911	19,47
	5,0	170,0	27,5	1053	117,0	6,19	76,6	2106	21,6
	5,5	169,0	30,2	1148	127,6	6,17	83,8	2297	23,7
	6,0	168,0	32,8	1242	138,0	6,16	90,9	2485	25,7
194	3,2	187,6	19,18	873	90,0	6,75	58,2	1746	15,05
	3,5	187,0	20,9	950	98,0	6,74	63,5	1901	16,44
	3,8	186,4	22,7	1027	105,8	6,73	68,7	2054	17,82
	4,0	186,0	23,9	1077	111,1	6,72	72,2	2155	18,74
	4,5	185,0	26,8	1203	124,0	6,70	80,8	2406	21,0
	5,0	184,0	29,7	1326	136,7	6,68	89,3	2653	23,3
	5,5	183,0	32,8	1447	149,2	6,67	97,7	2895	25,6
	6,0	182,0	35,4	1567	161,5	6,65	106,0	3134	27,8
	7,0	180,0	41,1	1800	185,5	6,62	122,4	3600	32,3

Продолжение табл. 8

D, MM	$\delta$ , MM	d, MM	F, CM <sup>2</sup>	J, CM <sup>4</sup>	W, CM <sup>3</sup>	r, CM	S, CM <sup>3</sup>	J <sub>к</sub> , CM <sup>4</sup>	Вес 1 пог. метра, КГ
203	3,5	196,0	21,9	1091	107,5	7,06	69,6	2183	17,22
	3,8	195,4	23,8	1180	116,2	7,04	75,4	2360	18,66
	4,0	195,0	25,0	1238	122,0	7,04	79,2	2476	19,63
	4,5	194,0	28,1	1382	136,2	7,02	88,7	2765	22,0
	5,0	193,0	31,1	1525	150,2	7,00	98,0	3050	24,4
	5,5	192,0	34,1	1665	164,0	6,98	107,2	3330	26,8
	6,0	191,0	37,1	1803	177,6	6,97	116,4	3606	29,2
	7,0	189,0	43,1	2072	204	6,93	134,5	4144	33,8
219 <sup>x</sup>	3,5	212,0	23,7	1376	125,6	7,62	81,3	2752	18,60
	3,8	211,4	25,7	1487	135,8	7,61	88,0	2975	20,2
	4,0	211,0	27,0	1561	142,6	7,60	92,5	3123	21,2
	4,5	210,0	30,3	1744	159,3	7,58	103,5	3489	23,8
	5,0	209,0	33,6	1925	175,8	7,57	114,5	3850	26,4
	5,5	208,0	36,9	2103	192,0	7,55	125,3	4206	29,0
	6,0 <sup>x</sup>	207,0	40,2	2278	208	7,53	136,1	4557	31,5
	7,0 <sup>x</sup>	205,0	46,6	2622	239	7,50	157,3	5244	36,6
	8,0 <sup>x</sup>	203,0	53,0	2955	270	7,46	178,1	5911	41,6
	9,0	201,0	59,4	3279	299	7,43	198,5	6558	46,6



D, MM	$\delta$ , MM	d, MM	F, CM <sup>2</sup>	J, CM <sup>4</sup>	W, CM <sup>3</sup>	r, CM	S, CM <sup>3</sup>	J <sub>к</sub> , CM <sup>4</sup>	Вес 1 пог. метра, КГ
245	4,0	237,0	30,3	2199	179,5	8,52	118,1	4398	23,8
	4,5	236,0	34,0	2459	201	8,50	130,1	4918	26,7
	5,0	235,0	37,7	2715	222	8,49	144,0	5431	29,8
	5,5	234,0	41,4	2968	242	8,47	157,7	5937	32,5
	6,0	233,0	45,0	3218	263	8,45	171,4	6437	35,4
	7,0	231,0	52,3	3709	303	8,42	198,3	7418	41,1
	8,0	229,0	59,6	4187	342	8,38	225	8374	46,8
273 <sup>x</sup>	4,0	265,0	33,8	3058	224	9,51	144,7	6118	26,5
	4,5	264,0	38,0	3421	251	9,49	162,2	6843	29,8
	5,0	263,0	42,1	3780	277	9,48	179,5	7561	33,0
	5,5 <sup>x</sup>	262,0	46,2	4136	303	9,46	196,8	8272	36,3
	6,0 <sup>x</sup>	261,0	50,3	4487	329	9,44	214	8974	39,5
	7,0 <sup>x</sup>	259,0	58,5	5177	379	9,41	248	10350	45,9
	8,0 <sup>x</sup>	257,0	66,6	5852	429	9,37	281	11700	52,3
299	4,0	291,0	37,1	4033	270	10,43	174,0	8067	29,1
	4,5	290,0	41,6	4514	302	10,41	195,1	9029	32,7
	5,0	289,0	46,2	4991	334	10,39	216	9982	36,2
	5,5	288,0	50,7	5462	365	10,37	237	10920	39,8
	6,0	287,0	55,2	5929	397	10,36	258	11850	43,4
	7,0	285,0	64,2	6848	458	10,32	298	13690	50,4
	8,0	283,0	73,1	7747	518	10,29	339	15490	57,4

Продолжение табл. 1

D,	δ,	d,	F,	J,	W,	r,	S,	J <sub>к</sub> ,	Вес
MM	MM	MM	CM <sup>2</sup>	CM <sup>4</sup>	CM <sup>3</sup>	CM	CM <sup>3</sup>	CM <sup>4</sup>	1 пог. метра, кг
325	4,0	317,0	40,3	5196	320	11,35	206	10390	81,7
	4,5	316,0	45,3	5819	358	11,33	231	11630	85,8
	5,0	315,0	50,3	6436	396	11,31	256	12870	89,4
	5,5	314,0	55,2	7046	434	11,29	281	14090	93,3
	6,0	313,0	60,1	7651	471	11,28	305	15300	97,2
	7,0	311,0	69,9	8844	544	11,24	354	17680	104,9
	8,0	309,0	79,7	10010	612	11,21	402	20020	112,5
	9,0	307,0	89,3	11160	687	11,17	449	22320	120,1
	10,0	307,0	89,3	11160	687	11,17	449	22320	120,1
351	4,0	343,0	43,6	6564	374	12,26	241	13120	84,2
	4,5	342,0	49,0	7352	419	12,25	270	14700	90,8
	5,0	341,0	54,4	8135	464	12,23	299	16270	97,7
	5,5	340,0	59,7	8910	508	12,21	328	17820	104,9
	6,0	339,0	65,0	9678	552	12,20	357	19350	111,0
	7,0	337,0	75,6	11190	638	12,16	414	22390	129,4
	8,0	335,0	86,2	12680	723	12,13	471	25360	147,7
	9,0	333,0	96,7	14140	806	12,09	526	28290	165,9
	10,0	331,0	107,1	15580	888	12,06	582	31170	184,1

D, MM	$\delta$ , MM	d, MM	F, CM <sup>2</sup>	J, CM <sup>4</sup>	W, CM <sup>3</sup>	r, CM	S, CM <sup>3</sup>	J <sub>к</sub> , CM <sup>4</sup>	Вес 1 пог. метра, КГ
377	4,0	369,0	46,9	8153	432	13,18	278	16300	36,8
	4,5	368,0	52,7	9135	485	13,17	312	18270	41,3
	5,0	367,0	58,4	10100	536	13,15	346	20210	45,9
	5,5	366,0	64,2	11070	588	13,13	380	22150	50,4
	6,0	365,0	69,9	12030	638	13,11	413	24070	54,9
	7,0	363,0	81,4	13920	739	13,08	479	27850	63,9
	8,0	361,0	92,7	15790	838	13,04	545	31580	72,8
	9,0	359,0	104,0	17620	935	13,01	610	35250	81,7
	10,0	357,0	115,3	19420	1030	12,98	674	38850	90,5
402	4,5	393,0	56,2	11100	552	14,05	356	22200	44,1
	5,0	392,0	62,4	12280	611	14,03	394	24570	49,0
	5,5	391,0	68,5	13460	670	14,01	432	26930	53,8
	6,0	390,0	74,8	14630	728	14,00	470	29270	58,6
	7,0	388,0	86,9	16940	843	13,96	546	33890	68,2
	8,0	386,0	99,0	19220	956	13,93	621	38440	77,7
	9,0	384,0	111,1	21460	1067	13,89	695	42920	87,2
	10,0	382,0	123,1	23670	1177	13,86	768	47340	96,7

Продолжение табл. 8

D,	$\delta$ ,	d,	F,	J,	W,	r,	S,	J <sub>к</sub> ,	Вес	
мм	мм	мм	см <sup>2</sup>	см <sup>4</sup>	см <sup>3</sup>	см	см <sup>3</sup>	см <sup>4</sup>	1 пог. метра, кг	
428	4,5	417,0	59,6	13230	621	14,90	400	26470	46,8	
	5,0	416,0	66,1	14650	688	14,88	443	29300	51,9	
	5,5	415,0	72,7	16060	754	14,86	486	32120	57,0	
	6,0	414,0	79,2	17460	820	14,85	529	34920	62,2	
	7,0	412,0	92,1	20220	950	14,81	614	40450	72,3	
	8,0	410,0	105,0	22950	1077	14,78	699	45900	82,5	
	9,0	408,0	117,9	25640	1203	14,74	783	51280	92,6	
	10,0	406,0	130,6	28280	1328	14,71	866	56570	102,5	
	11,0	404,0	143,4	30890	1450	14,67	948	61790	112,5	
	12,0	402,0	156,0	33460	1571	14,64	1028	66930	122,5	
	480	5,0	470,0	74,6	21040	877	16,79	564	42090	58,6
		5,5	469,0	82,0	23070	962	16,77	619	46150	64,4
6,0		468,0	89,3	25090	1045	16,76	674	50190	70,1	
7,0		466,0	104,0	29090	1212	16,72	783	58190	81,6	
8,0		464,0	118,6	33040	1376	16,69	891	66090	93,1	
9,0		462,0	133,1	36940	1539	16,65	998	73880	104,5	
10,0		460,0	147,6	40780	1699	16,62	1104	81570	115,9	
11,0		458,0	162,0	44580	1857	16,58	1210	89170	127,2	
12,0	456,0	176,4	48330	2014	16,55	1314	96670	138,5		

D, мм	$\delta$ , мм	d, мм	F, см <sup>2</sup>	J, см <sup>4</sup>	W, см <sup>3</sup>	r, см	S, см <sup>3</sup>	J <sub>к</sub> , см <sup>4</sup>	Вес 1 пог. метра, кг
530	5,5	519,0	90,6	31170	1176	18,54	756	62340	71,1
	6,0	518,0	98,8	33900	1279	18,52	824	67810	77,5
	7,0	516,0	115,0	39330	1484	18,49	957	78660	90,3
	8,0	514,0	131,1	44690	1686	18,45	1090	89390	102,9
	9,0	512,0	147,3	50000	1886	18,42	1221	99990	115,6
	10,0	510,0	163,3	55240	2084	18,38	1352	110400	128,2
	11,0	508,0	179,3	60410	2279	18,35	1481	120800	140,7
	12,0	506,0	195,2	65530	2472	18,31	1610	131000	153,3

**П р и м е ч а н и я.**

1. В табл.8 не включены трубы с толщиной стенки менее 2,5 мм и менее 1/100 диаметра, трубы диаметром менее 30 и более 530 мм, а также диаметром 35, 54 и 478 мм.

2. Диаметры и толщины труб, выпускаемых промышленностью (по данным "Специализации трубных станков", Днепропетровск, 1970), обведены рамкой.

3. Диаметры и толщины труб, которые предполагается изготавливать из низколегированных марок стали повышенной и высокой прочности, отмечены звездочкой.

Коэффициенты  $\varphi$  продольного изгиба центрально сжатых элементов

Таблица 9

Гиб- кость эле- мен- тов <sup>х)</sup> $\lambda = \frac{l}{r}$	Коэффициент $\varphi$ для элементов из стали классов					
	C38/23	C44/29	C46/33	C52/40	C60/45	C70/60
0	1,000	1,000	1,000	1,000	1,000	1,000
10	0,988	0,987	0,986	0,985	0,984	0,983
20	0,970	0,968	0,965	0,962	0,956	0,953
30	0,943	0,935	0,932	0,927	0,916	0,909
40	0,905	0,892	0,888	0,878	0,866	0,852
50	0,867	0,843	0,837	0,823	0,810	0,790
60	0,820	0,792	0,780	0,764	0,740	0,700
70	0,770	0,730	0,710	0,682	0,650	0,610
80	0,715	0,660	0,637	0,604	0,570	0,518
90	0,670	0,592	0,563	0,523	0,482	0,412
100	0,582	0,515	0,482	0,437	0,396	0,336
110	0,512	0,440	0,413	0,370	0,325	0,273
120	0,448	0,383	0,350	0,315	0,273	0,230
130	0,397	0,330	0,302	0,264	0,232	0,196
140	0,348	0,285	0,256	0,228	0,198	0,168
150	0,305	0,250	0,226	0,198	0,173	0,148
160	0,270	0,220	0,200	0,176	0,153	0,130
170	0,240	0,195	0,178	0,156	0,137	0,116
180	0,216	0,175	0,160	0,139	0,122	0,102
190	0,196	0,158	0,142	0,126	0,108	0,092
200	0,175	0,142	0,129	0,112	0,098	0,082
210	0,160	0,130	0,118	0,102	0,089	0,075
220	0,148	0,119	0,108	0,093	0,081	0,068

х)

$l$  - расчетная длина элемента;  
 $r$  - радиус инерции сечения.

ГРАФИКИ ДЛЯ ПОДБОРА СЕЧЕНИЙ ЦЕНТРАЛЬНО  
СЖАТЫХ И РАСТЯНУТЫХ ЭЛЕМЕНТОВ ИЗ  
ЭЛЕКТРОСВАРНЫХ ТРУБ ПО ГОСТ  
10704-63<sup>x</sup>

Приведенные ниже графики составлены для труб из стали классов С38/23, С48/33 и С60/45 диаметром от 40 до 530 мм с толщиной стенки не менее 2,5 мм и не менее 1/100 диаметра при расчетной длине сжатых стержней до 6 м. С помощью графиков по заданным трем величинам определяются четвертая и пятая величины. На рис.15 показана схема определения гибкости сжатого стержня  $\lambda$  и его несущей способности  $N$  по заданным значениям расчетной длины  $l$ , наружного диаметра  $D$  и толщины стенки трубы  $\delta$ .

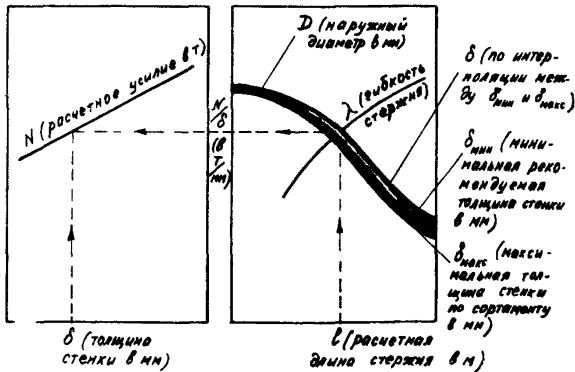


Рис.15. Схема пользования графиками рис.16

Подбор или проверка сечений растянутых элементов производится при значении  $\lambda = 0$ .

При пользовании графиками следует учитывать рекомендации пп. 1.6 и 6.11-6.17 по назначению рациональных

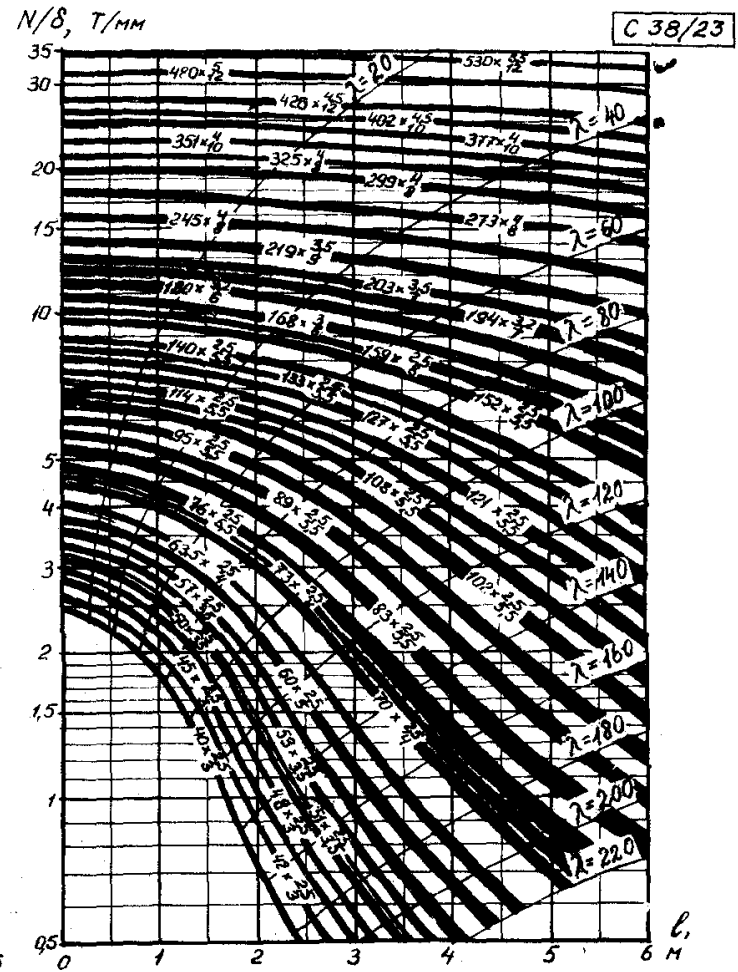
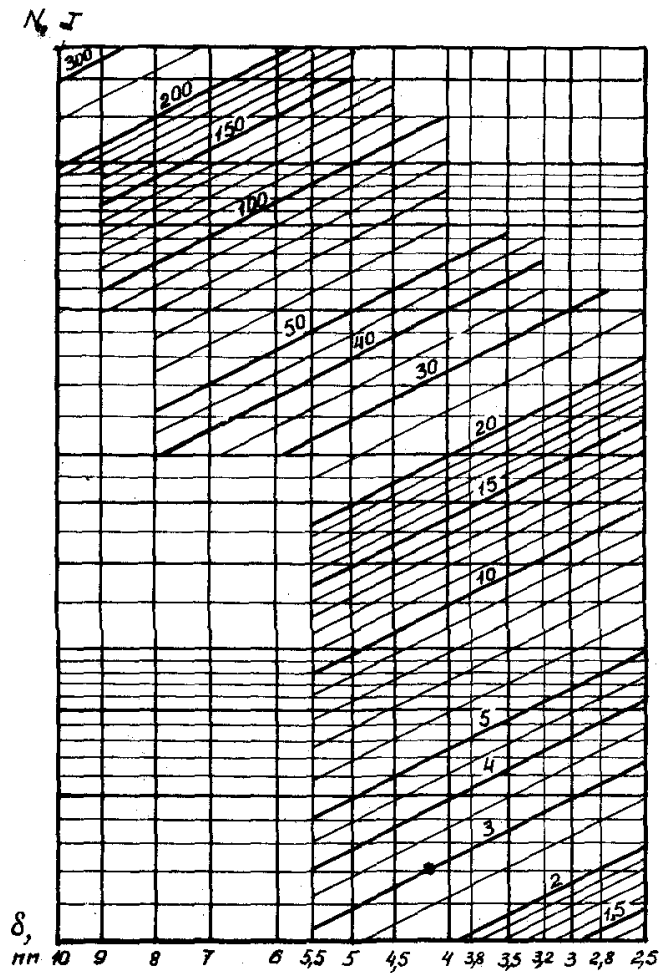
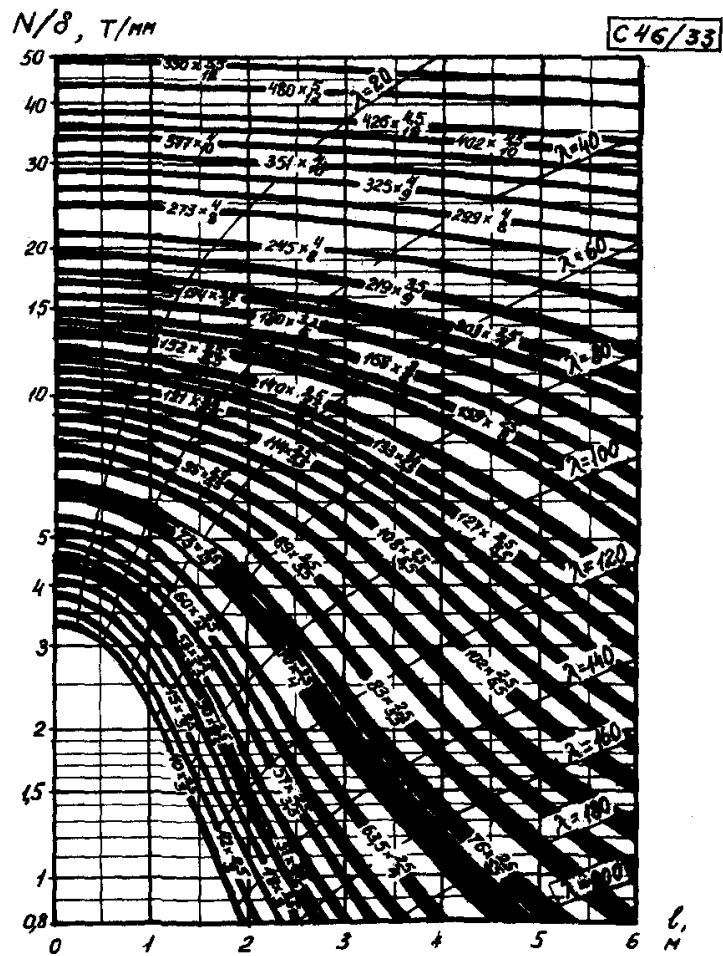
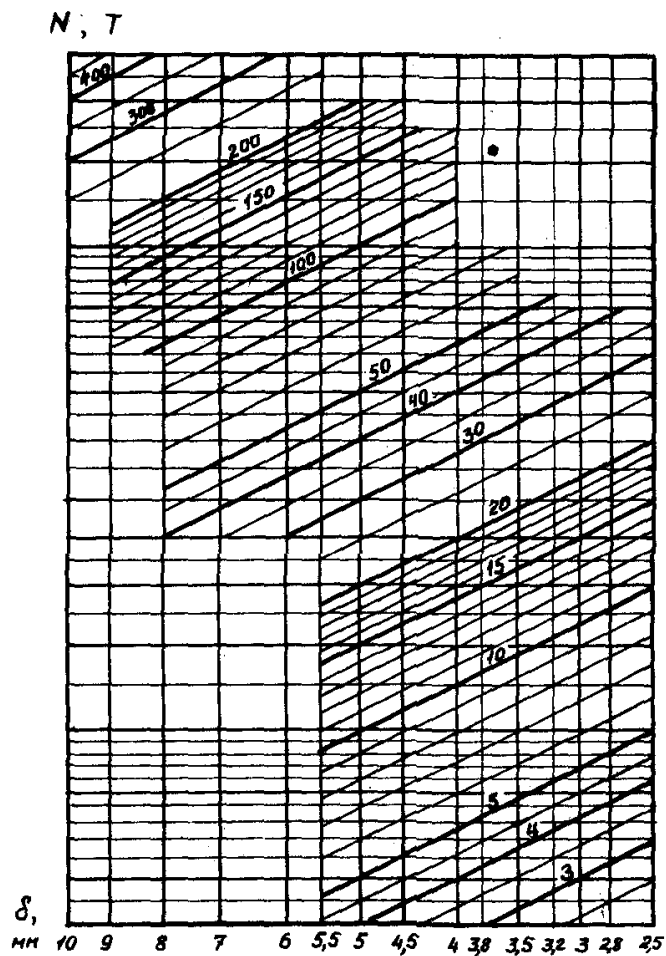


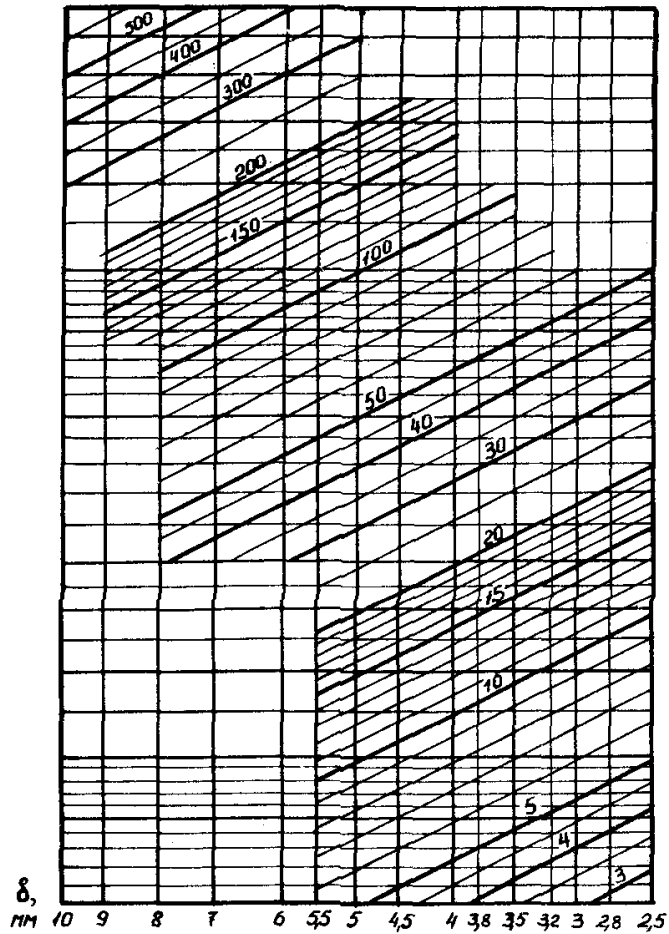
Рис.16. Графики для подбора сечений центрально сжатых и растянутых элементов из электросварных труб  
а) сталь класса С38/23





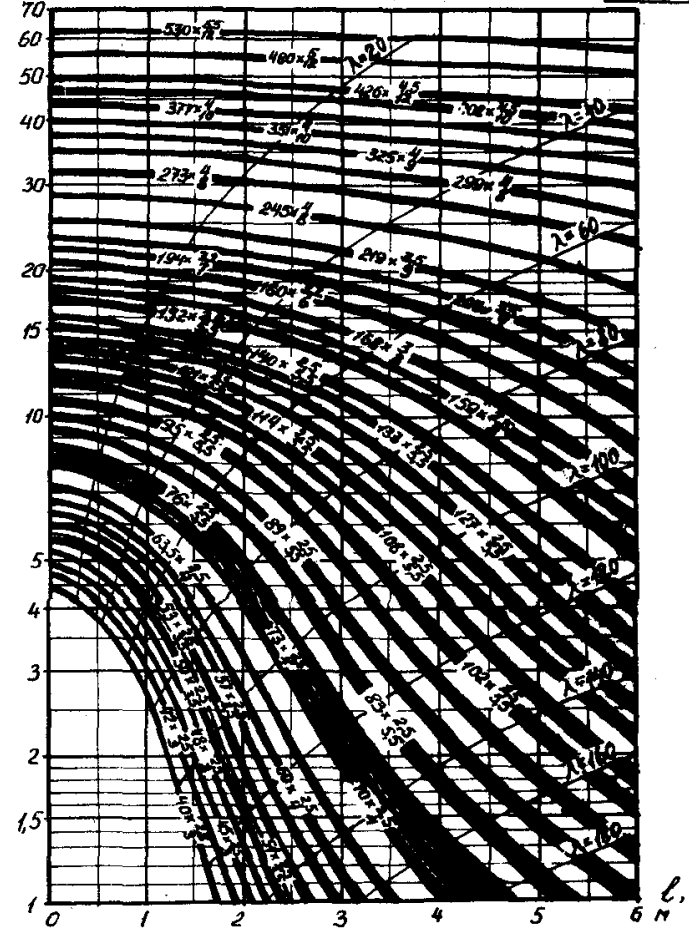
б) сталь класса C46/33

$N, T$



$N/\delta, T/mm$

C60/45



в) сталь класса C60/45

параметров сечений, а также учитывать необходимость применения коэффициентов условий работы согласно указаниям СНиП П-В.3-72 и п.4.4 настоящих Рекомендаций, для чего полученные по графику значения  $N$  умножаются на соответствующий коэффициент условий работы.

В соответствии с п.8.16 настоящих Рекомендаций для растянутых и сжатых элементов, имеющих по торцам сварные крепления врытых, должна производиться проверка на прочность с учетом соответствующих коэффициентов условий работы. Эта проверка также может производиться по графикам при  $t = 0$ .

## СВЕДЕНИЯ О ГЕОМЕТРИИ БЕСФАСОНОЧНЫХ УЗЛОВЫХ СОЕДИНЕНИЙ ТРУБ

Определение геометрических параметров бесфасоночных узлов, необходимое для их конструирования и расчета, может выполняться методами начертательной геометрии или аналитически.

На рис.17 представлены схема пересечения двух труб (с эксцентриситетом  $E$  из плоскости узла) и схема построения развертки примыкающей трубы (раскоса) с учетом толщины стенки, т.е. с учетом двух линий пересечения – внутренней и наружной поверхности раскоса с наружной поверхностью поясной трубы.

Приведенные ниже формулы действительны при следующих условиях:

$$d_{\epsilon H} \leq D - 2e ; \quad \alpha \leq 90^\circ .$$

Для вычисления ординат развертки (измеряемых вдоль оси раскоса от плоскости, проходящей через точку пересечения осей труб перпендикулярно оси раскоса) за независимое переменное принят  $\varphi$  – центральный угол, отсчитываемый от образующей раскоса, лежащей в осевой плоскости узла со стороны тупого угла пересечения осей труб (т.е. проходящей через носок, см.рис. 1 ).

Координаты любой точки линии пересечения труб на развертке наружной или внутренней поверхности раскоса определяются из уравнений:

$$x = \frac{d}{2} \varphi = \frac{\pi d}{360^\circ} \varphi^\circ ; \quad (16)$$

$$y = \frac{1}{2 \sin \alpha} \left[ \sqrt{D^2 - (d \sin \varphi - 2e)^2} - d \cos \alpha \cos \varphi \right] \quad (17)$$

Здесь  $D$  – наружный диаметр пояса.

Для определения  $x_{\epsilon_n}$  и  $y_{\epsilon_n}$  в формулы (16) и (17) подставляется значение  $d = d_{\epsilon_n}$ , а для определения  $x_{нар}$  и  $y_{нар}$  —  $d = d_{нар}$ .

Для разметки и резки труб рекомендуется в формулах (17) и последующих принимать значение  $D$  увеличенным на 4 мм (для создания в соединении зазора в

2 мм, улучшающего проплавление корня шва и облегчающего сборку конструкции).

В качестве ординаты линии реза  $y$  при резке без скоса кромки принимается большее из двух значений —  $y_{\epsilon_n}$  или  $y_{нар}$ , при резке со скосом кромки —  $y_{\epsilon_n}$ .

Дальнейшие указания и формулы относятся к случаю симметричного (относительно плоскости узла) соединения двух труб. В этом случае, т.е. при  $\epsilon = 0$  (рис.1), значения  $y$  определяются по формуле

$$y = \frac{1}{2 \sin \alpha} (\sqrt{D^2 - d^2 \sin^2 \varphi} - d \cos \alpha \cos \varphi), \quad (18)$$

где при резке со скосом кромки принимается  $d = d_{\epsilon_n}$ ; при резке без скоса кромки принимается:

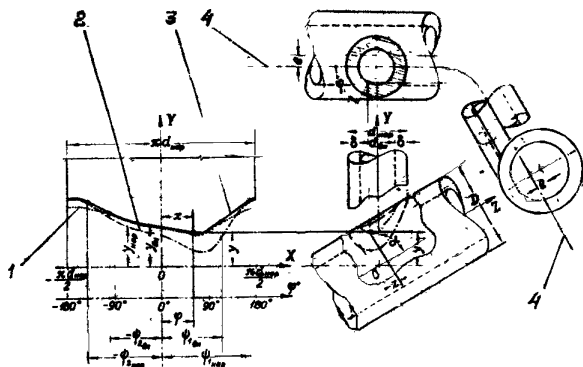


Рис.17. Схема пересечения двух труб и схема построения развертки (общий случай)

- 1 — линия пересечения внутренней поверхности раскоса с наружной поверхностью пояса (линия реза при резке со скосом кромки); 2 — линия пересечения наружных поверхностей раскоса и пояса; 3 — линия реза при резке без скоса кромки; 4 — плоскость узла

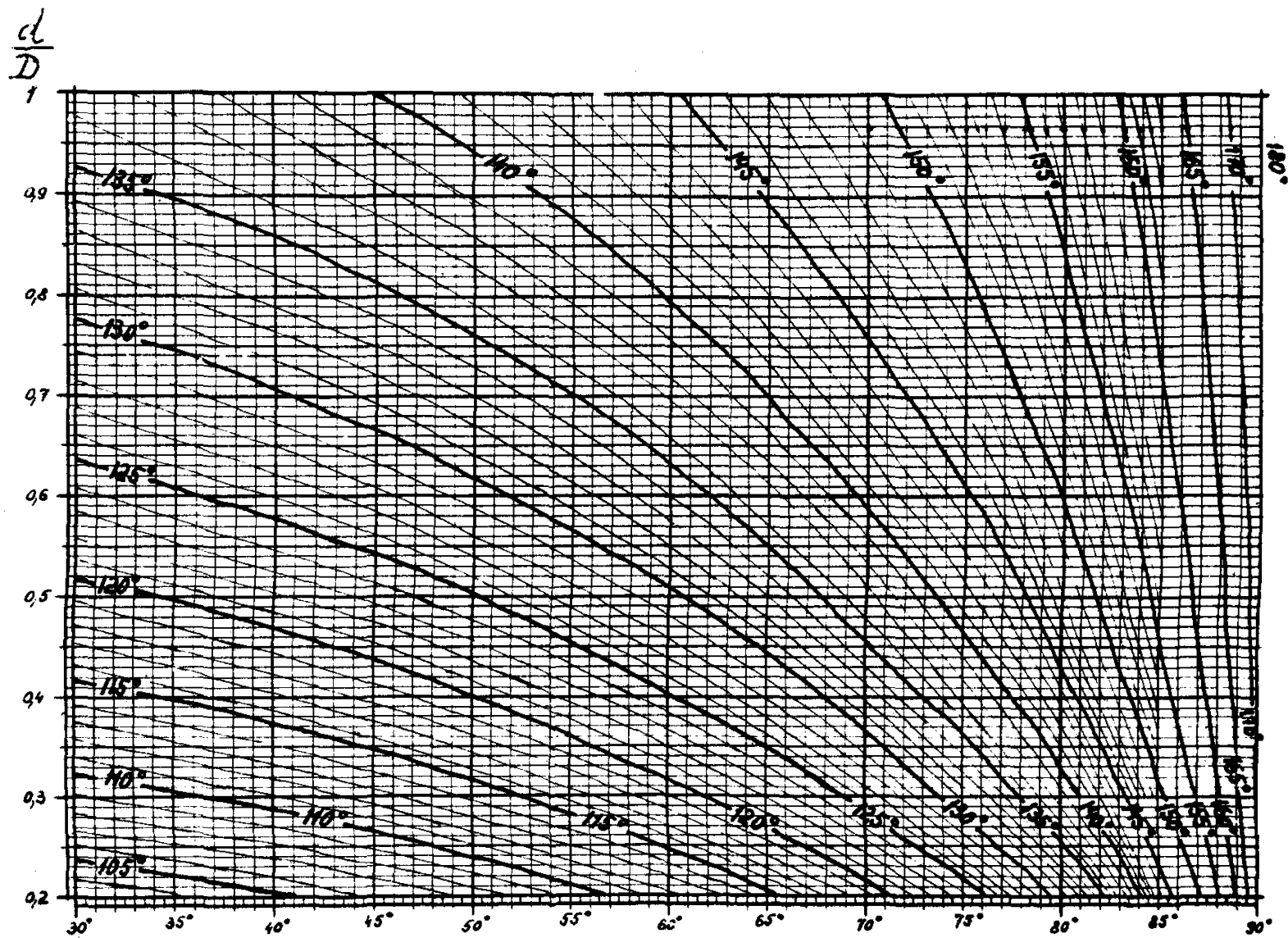


Рис.18. График для определения значений угловой координаты  $\psi$

$d = d_{\text{вн}}$  - на участке  $0 \leq \varphi \leq \psi_{\text{вн}}$  ;

$d = d_{\text{нар}}$  - на участке  $\psi_{\text{нар}} \leq \varphi \leq 180^\circ$

(границы участков здесь и ниже указаны для половины развертки).

Значения  $\psi_{\text{вн}}$  и  $\psi_{\text{нар}}$  определяются по формуле (19) или по графику рис.18, причем для определения  $\psi_{\text{вн}}$  принимается  $d = d_{\text{вн}}$  , а для определения  $\psi_{\text{нар}}$  -

$d = d_{\text{нар}}$ .

$$\psi = \pi - \arcsin \sqrt{\frac{A^2 B^2 + 2BC - AB}{C}} , \quad (19)$$

где  $A = 1 + \left(\frac{d^2}{D^2}\right)$ ;  $B = \cos^2 \alpha$  ;  $C = 2\left(\frac{d}{D} \sin \alpha\right)^2$ .

При  $\alpha = 90^\circ$  значения  $y$  независимо от вида разделки кромок вычисляются по формуле

$$y = \frac{1}{2} \sqrt{D^2 - d_{\text{вн}}^2 \sin^2 \varphi} \quad (20)$$

В случае пересечения трубы плоскостью под углом  $\alpha$  значения  $y$  вычисляются по формуле

$$y = \frac{t}{\sin \alpha} - \frac{d}{2 \operatorname{tg} \alpha} \cos \varphi , \quad (21)$$

где  $t$  - расстояние от центра узла до плоскости примыкания (при разметке и резке труб рекомендуется значение  $t$  принимать увеличенным на 2 мм);

при резке со скосом кромки  $d = d_{\text{вн}}$

при резке без скоса кромки

$d = d_{\text{вн}}$  - на участке  $0 \leq \varphi \leq 90^\circ$ ,

$d = d_{\text{нар}}$  - на участке  $90^\circ \leq \varphi \leq 180^\circ$ .

Минимальное значение ординаты  $y$  определяется по формулам:

в пересечениях двух труб

$$\text{при } \cos \alpha \geq \frac{d_{\text{вн}}}{D} \quad (z_0 \geq 0)$$

$$y_{\text{мин}} = y_0 = \frac{1}{2 \sin \alpha} (D - d_{\text{вн}} \cos \alpha); \quad (22)$$

$$\text{при } \cos \alpha \leq \frac{d_{\text{вн}}}{D} \quad (z_0 \leq 0)$$

$$y_{\text{мин}} = \frac{1}{2} \sqrt{D^2 - d_{\text{вн}}^2}; \quad (23)$$

при пересечении трубы плоскостью

$$y_{\text{мин}} = \frac{t}{\sin \alpha} - \frac{d_{\text{вн}}}{2 \operatorname{tg} \alpha}. \quad (24)$$

Значения координат  $z_0$  и  $z_{\text{макс}}$  — соответственно минимальной (в носке) и максимальной (в пятке) ординат линии пересечения труб в направлении оси пояса, отсчитываемых от центра узла (рис. 1), — определяются по формулам:

$$z_0 = \frac{1}{2 \sin \alpha} (D \cos \alpha - d); \quad (25)$$

$$z_{\text{макс}} = \frac{1}{2 \sin \alpha} (D \cos \alpha + d). \quad (26)$$

Значения  $z_0$  и  $z_{\text{макс}}$  используются для оценки взаимного сближения смежных элементов решетки в узле.

Номинальная (габаритная) длина заготовки трубчатого стержня  $l$  определяется по формуле

$$l = L_{\text{геом}} - (y_{\text{мин}}^{\text{I}} + y_{\text{мин}}^{\text{II}}). \quad (27)$$

Здесь  $L_{\text{геом}}$  — геометрическая длина стержня (между центрами узлов);

$y_{\text{мин}}^{\text{I}}$  и  $y_{\text{мин}}^{\text{II}}$  — значения  $y_{\text{мин}}$ , подсчитанные по формулам (22)–(24) соответственно для одного и другого концов трубы.



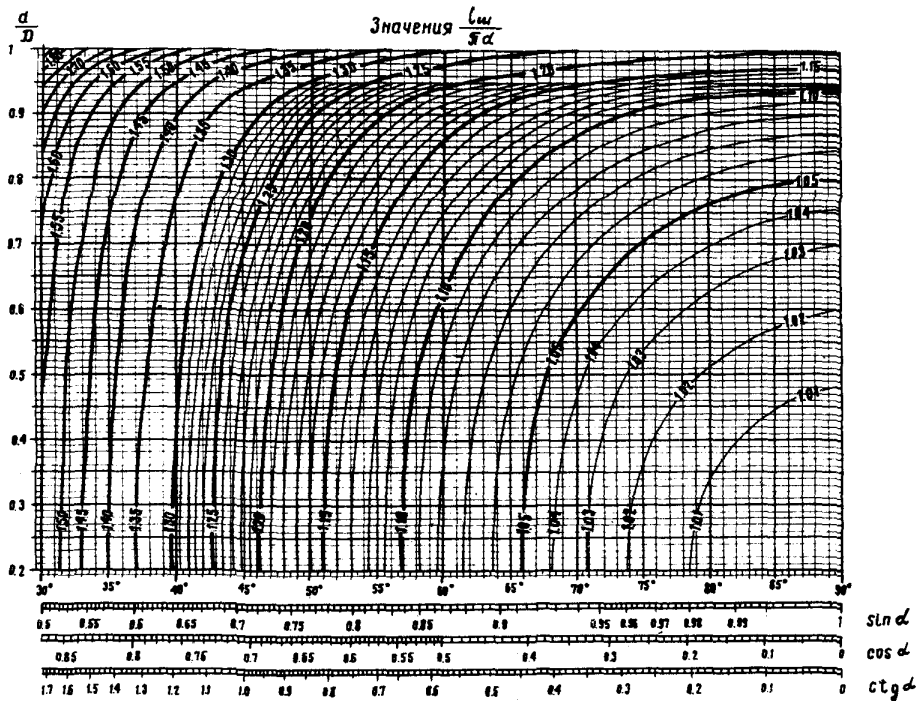


Рис.19. График для определения длины линии пересечения труб (длины сварного шва), отнесенной к длине окружности примыкающей трубы

В случае примыкания одного конца трубы одновременно к двум или трем другим деталям в качестве  $y$  для каждой образующей, а также в качестве  $y_{\min}$  принимается наибольшее из значений, подсчитанных в отдельности для примыканий данного конца трубы к каждой детали, рассматриваемой как поясной элемент.

При этом должно учитываться возможное смещение начала координат для каждого примыкания в окружном и продольном (при наличии эксцентриситета в плоскости угла) направлениях.

Полную длину линии пересечения двух труб (длину сварного шва или длину линии реза)  $l_{\text{ш}}$  рекомендуется определять по формуле

$$l_{\text{ш}} = \eta \left[ \frac{3}{2} \left( 1 + \frac{1}{\sin \alpha} \right) - \sqrt{\frac{1}{\sin \alpha}} \right] d_{\text{ср}} \quad (28)$$

или по графику на рис.19.

Значения коэффициента  $\eta$  в зависимости от соотношения диаметров труб принимаются по табл.10.

Таблица 10

$d_{\text{вн}}/D$	$\leq 0,3$	0,4	0,5	0,6	0,7	0,8	0,9	0,95	1
$\eta$	1,57	1,58	1,59	1,60	1,62	1,65	1,70	1,76	1,91

В случае более сложных пересечений трубы (одно - временно с двумя или тремя другими деталями) длину сварного шва следует определять по формуле

$$l_{\text{ш}} = \sum_{i=1}^n \sqrt{(\Delta x)^2 + (\Delta y_i)^2} \quad (29)$$

Здесь  $n$  - число равных делений окружности примыкающей трубы, назначаемое в зависимости от диаметров и угла пересечения труб;

$$\Delta x = \frac{\pi d}{n};$$

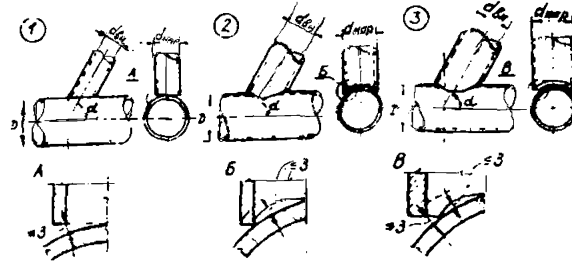
Рис. 20

Области допустимого применения резки концов труб пилами по косым плоскостям

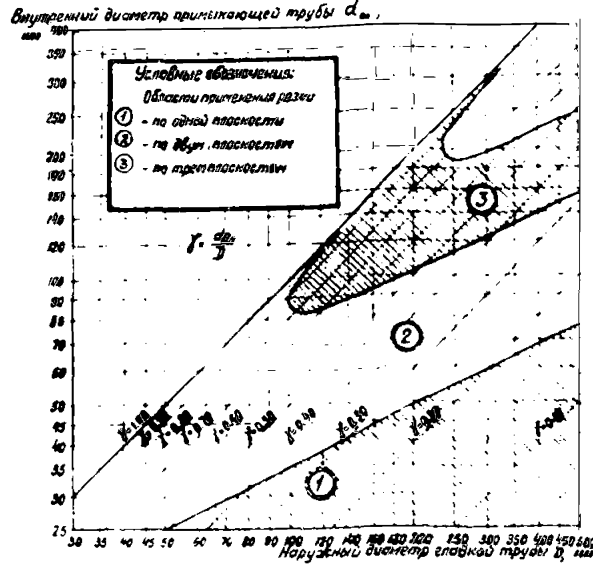
а - схемы бесфасоночных соединений с резкой конца примыкающей трубы по одной, двум и трем плоскостям;

б - график для определения областей

а)



б)



$\Delta y_i = y_i - y_{i-1}$  - приращения ординат раз-  
 вертки, вычисляемых по формулам (18)-(21), причем в  
 качестве  $y$  подставляются соответственно значения  
 $y_i = \frac{2\pi i}{n}$  и  $y_{i-1} = \frac{2\pi(i-1)}{n}$ .

В случае применения механической резки труб пилами по прямым и косым плоскостям на отдельных участках бесфасоночного соединения труб образуются зазоры (рис.20а). По графику на рис.20,б устанавливаются области допустимого применения резки концов труб по одной, двум и трем плоскостям, при которой наибольшие величины зазоров в соединении не превышают 3 мм.

## ПРИМЕРЫ РАСЧЕТА БЕСФАСОНОЧНЫХ УЗЛОВ ТРУБЧАТЫХ ФЕРМ

Расчет бесфасоночных узлов плоских ферм по указаниям пп.5.9-5.12 рекомендуется производить в табличной форме (табл.11).

Таблица составлена для узлов, содержащих не более двух сжатых и двух растянутых элементов в решетке, а также не более одного элемента, примыкающего к поясу со стороны, противоположной решетке.

Значения коэффициента условий работы  $m_{сж}$  и  $m_r$  для пояса (столбец 13) определяются по указаниям п.5.9, а коэффициента  $m$  для элементов решетки - по указаниям п.6.16.

Примечание. Для элементов решетки определение значений  $m$  и  $N/FR$  и сравнение их между собой (столбец 11) производится при поверочных расчетах конструкций.

Значения  $k_s$  (столбец 18) определяются из графических построений (см.рис.3) или из аналитического расчета пересекающихся разверток по указаниям приложения 5.

Значения  $\beta$ ,  $k_\beta$  и  $\Lambda$  (столбцы 14, 15 и 16) для поясных элементов определяются во всех случаях, а для элементов решетки - только в случае их взаимного пересечения (после заполнения столбца 18).

Значения  $B_{сж}$  и  $B_r$  (столбец 31) принимаются равными:

$$B_{сж} = \sqrt{\left(\sum \frac{P_{сж}^I}{P_{осж}^I}\right)^2 + \left(\frac{P_{сж}^II}{P_{осж}^II}\right)^2} ;$$

$$B_r = 0,9 \sqrt{\left(\sum \frac{P_r^I}{P_{ор}^I}\right)^2 + \left(\frac{P_r^II}{P_{ор}^II}\right)^2} ,$$

ПРИМЕРЫ РАСЧЕТА БЕСФАСОЧНЫХ УЗЛОВ ТРУБЧАТЫХ ФЕРМ

Таблица II\*

№ узла	Схема узла	Сторона пояса	Вид усиления	Обозначение элем.	D x δ	Ширина детали	F	R	FR	N	N/FR	m <sub>сж</sub> m <sub>p</sub> или m	β = D/8	k <sub>p</sub> = 1 + +0,02β	A = k <sub>p</sub> δ <sub>к</sub> Т (δ - в см)	Обозначение поясного или смежного элем.	k <sub>s</sub>	α, град	ρ = sin α / N sin α	ΔP = k <sub>s</sub> P <sub>0</sub> - k <sub>s</sub> P <sub>1</sub> + Σ(ΔP)	P <sub>1</sub> = P <sub>0</sub> + Σ(ΔP)	γ = d/D или γ = d <sub>см</sub> /5+15γ	k <sub>0</sub> <sup>2</sup> или k <sub>0</sub> <sup>2</sup> = 5+15γ	A <sub>п</sub> или A <sub>см</sub>	P <sub>0</sub> = k <sub>0</sub> A <sub>п</sub> или P <sub>0</sub> = k <sub>0</sub> A <sub>см</sub>	P <sub>1</sub> <sup>2</sup> или P <sub>1</sub> <sup>2</sup> / ρ <sub>0</sub>	P <sub>0</sub> <sup>2</sup> или P <sub>0</sub> <sup>2</sup> / ρ <sub>0</sub>	V <sub>сж</sub> и V <sub>p</sub>	C <sub>сж</sub> и C <sub>p</sub>	V <sub>сж</sub> - 0,25C <sub>сж</sub> и V <sub>p</sub> - 0,25C <sub>p</sub>	P <sub>0</sub> ' или k <sub>s</sub> P <sub>0</sub> ' / sin α	2Σ k <sub>s</sub> P <sub>0</sub> ' / sin α или 2Σ k <sub>s</sub> P <sub>0</sub> ' / sin α	Результат расчета			
																																		мм	мм	см <sup>2</sup>
I	2	3	4	5	6	7	8	9	10	II	I2	I3	I4	I5	I6	I7	I8	I9	20	21	22	23	24	25	26	27	28	29	30	31	32	33	34	35	36	37
I	<p>По типу рис. 6, а, б</p>	Пояс	-	В1	219x5	-	33,6	3,8	128	-51,6	0,40 < 0,7	m <sub>сж</sub> = 1	43,8	1,88	1,78	-	-	-	-	-	-	-	-	-	-	-	-	-	-	-	-	-	-	-	Несущая способность узла достаточна	
		I	Сж.	P2	I68x5	-	25,6	3,8	97,4	-43,7	0,45 < m	0,8	-	-	-	-	В1	I	39	0,63	-27,5	-	-	-	0,77	13,9	1,78	24,7	I, II	I, II	I, 18	I, 02	0,93 < m <sub>сж</sub>	-	-	-
			Раст.	P3	II4x4	-	13,8	2,1	29,0	+20,6	0,71 < m	0,8	-	-	-	-	В2	I	53	0,80	+16,5	-	-	-	0,52	9,1	1,78	16,2	I, 02	-	-	-	-	-	-	-
			II	Сж.	-	Г20	200	-	-	-	-	-	-	-	-	-	В2	-	83	0,99	-10,7	-	-	-	0,91	14,6	1,78	26,0	0,41	-	-	-	-	-	-	-
2	<p>По типу рис. 6, д; II б</p>	Пояс	-	НО	I68x5	-	25,6	3,8	97,4	0	0	m <sub>сж</sub> = 1	33,6	1,67	1,59	-	-	-	-	-	-	-	-	-	-	-	-	-	-	-	-	-	-	-	Несущая способность узла достаточна	
		I	Сж.	P2	I68x5	-	25,6	3,8	97,4	-43,7	0,45 < m	0,8	33,6	1,67	1,59	Н1	0,59	46	0,72	-31,5	-6,6	+8,7	-28,2	I	20,0	1,59	31,8	0,89	-	-	-	-	-	26,0	74,0 >  M	
			Сж.	С1	IO2x3	-	9,34	2,1	19,6	-10,8	0,55 < m	0,8	34,0	1,68	0,32	Н1	0,21	84	0,99	-10,8	-5,4	-	-	0,61	7,0	1,59	11,1	-	0,89	0,89	0,95	0,65 < m <sub>сж</sub>	-	7,0	29,8 >  M	
			Раст.	Р1	I68x5	-	25,6	3,8	97,4	+68,2	0,70 < m	0,8	33,6	1,67	1,59	НО	0,6	38	0,62	+42,3	+8,7	-6,6	+30,3	I	20,0	1,59	31,8	0,95	-	-	-	-	-	30,7	81,8 >  M	
II	-	-	-	-	-	-	-	-	-	-	-	-	-	-	-	-	-	-	-	-	-	-	-	-	-	-	-	-	-	-	-	-	-			
3	<p>По типу рис. 6, в</p>	Пояс	-	В1	I68x3	-	40,2	2,1	84,4	-60,0	0,71 > 0,7	m <sub>сж</sub> = 0,99	21,0	1,42	1,91	-	-	-	-	-	-	-	-	-	-	-	-	-	-	-	-	-	-	-	Несущая способность узла достаточна	
		I	Сж.	С1	II4x4	-	13,8	2,1	29,0	-18,0	0,62 < m	0,71	-	-	-	В1	-	90	I	-18,0	-	-	-	0,68	11,9	1,91	22,7	0,79	0,79	0,96	-	0,96 < m <sub>сж</sub>	-	-	-	-
			Раст.	-	-	-	-	-	-	-	-	-	-	-	-	-	-	-	-	-	-	-	-	-	-	-	-	-	-	-	-	-	-	-	-	-
II	Сж.	-	Г16	I60	-	-	-	-	-	-	-	-	-	В1	-	90	I	-18,0	-	-	-	0,95	17,1	1,91	32,7	0,55	-	-	-	-	-	-	-	-		
4	<p>По типу рис. 6, г; 3, б</p>	Пояс	-	Н1	I68x8	-	40,2	2,1	84,4	+11,6	0,49 < 0,7	m <sub>сж</sub> = 1	21,0	1,42	1,91	-	-	-	-	-	-	-	-	-	-	-	-	-	-	-	-	-	-	-	Несущая способность узла недостаточна (не выполняется условие (15) для стойки С1)	
		I	Сж.	P3	I27x4	-	15,5	2,1	32,5	-15,7	0,48 < m	0,8	31,8	1,64	0,55	Н2	0,5	42	0,67	-11,6	-7,2	-18,0	0,76	13,7	1,91	26,1	0,72	-	-	-	-	-	35,3	70,6 >  M		
			Сж.	С1	II4x4	сплощ. в плоск.	IO	13,8	2,1	29,0	-18,0	0,62 ≈ m	0,7	31,8	1,64	0,55	Н1	0,4	42	0,67	-18,0	-9,0	-	-	0,07	5,0	1,11	5,5	0,72	0,72	0,71	0,54 < m <sub>сж</sub>	6,7	5,0	15,4 <  M	
			Раст.	P2	I40x6	-	25,3	2,1	53,1	+40,0	0,75 < m	0,8	23,4	1,47	1,11	Н1	0,4	42	0,67	+29,6	-9,0	+20,6	0,83	15,3	1,91	29,2	0,71	0,71	0,64	0,72	0,46 < m <sub>p</sub>	39,4	78,8 >  M			
II	-	-	-	-	-	-	-	-	-	-	-	-	-	-	-	-	-	-	-	-	-	-	-	-	-	-	-	-	-	-	-	-	-			

а значения  $C_{сж}$  и  $C_p$  (столбец 32) - равными

$$C_{сж} = \sum \left| \frac{P_p^I}{P_{ор}^I} \right| ; \quad C_p = \sum \left| \frac{P_{сж}^I}{P_{осж}^I} \right|$$

Сравнение значений ( $B_{сж} - 0,25 C_{сж}$ ) и  $m_{сж}$ , а также ( $B_p - 0,25 C_p$ ) и  $m_p$  (столбец 33) соответствует проверке условий (10) и (11) (п.5.9).

Сравнение значений  $2 \sum \frac{k_s P_o}{\sin \alpha}$  и  $N$  (столбец 36) соответствует проверке условия (15) (п.5.10).

В случае сплющивания конца трубчатой стойки в плоскости узла (узел № 4, элемент С1) при определении значений  $\frac{k_s P'_o}{\sin \alpha}$  (столбец 35) значения  $P'_0$  (столбец 34) вычисляются по формуле (13') (п.5.10).

# СО Д Е Р Ж А Н И Е

	Стр.
Предисловие.....	3
1. Общие указания.....	5
2. Области рационального применения труб в кон- струкциях.....	7
3. Материалы для трубчатых элементов и соеди- нений.....	9
4. Расчетные характеристики материалов и соеди- нений.....	13
Геометрические характеристики круглых труб.....	13
Расчетные сопротивления.....	13
5. Основные особенности расчета конструкций с применением труб.....	18
Общие указания.....	18
Расчет сварных стыков и прикреплений.....	20
Стыковые соединения труб.....	20
Узловые прикрепления труб.....	21
Расчет бесфасоночных узлов.....	28
6. Основные особенности проектирования конструк- ций с применением труб.....	34
Общие указания.....	34
Рекомендаций для выбору схем и компоновке кон- струкций.....	34
Рекомендации по подбору сечений трубчатых элементов.....	36
Рекомендации по конструированию стыков и узлов.....	39
Стыковые соединения труб.....	40
Узловые соединения труб.....	44

Приложение 1. Примерная номенклатура конструкций, в которых целесообразно применение труб.....	51
Приложение 2. Справочные данные для рекомендуемых типов и размеров электросварных труб по ГОСТ 10704-63 <sup>x</sup> .....	58
Приложение 3. Коэффициенты $\psi$ продольного изгиба центрально сжатых элементов.....	77
Приложение 4. Графики для подбора сечений центрально сжатых и растянутых элементов из электросварных труб по ГОСТ 10704-63 <sup>x</sup> .....	78
Приложение 5. Сведения о геометрии бесфасоночных узловых соединений труб.....	83
Приложение 6.* Примеры расчета бесфасоночных узлов трубчатых ферм.....	91



Ордена Трудового Красного Знамени  
ЦНИИ строительных конструкций им.Кучеренко

Рекомендации по проектированию стальных  
конструкций с применением круглых труб

---

Л 61174            подш. к печати 14/УШ-73    Заказ № 1112  
Бумага 60x90 1/16    Тираж 500 экз.    Цена 47 коп.

---

Производственные экспериментальные мастерские  
ЦИНИС Госстроя СССР