

МИНИСТЕРСТВО ХИМИЧЕСКОЙ ПРОМЫШЛЕННОСТИ
МИНИСТЕРСТВО МОНТАЖНЫХ И СПЕЦИАЛЬНЫХ
СТРОИТЕЛЬНЫХ РАБОТ СССР

ИНСТРУКЦИЯ
ПО ПРИМЕНЕНИЮ ФАСОННОЙ
КИСЛОУПОРНОЙ КЕРАМИКИ
ДЛЯ ЗАЩИТЫ ТЕХНОЛОГИЧЕСКОГО
ОБОРУДОВАНИЯ
И СТРОИТЕЛЬНЫХ КОНСТРУКЦИИ
ПРЕДПРИЯТИЙ ХИМИЧЕСКОЙ ПРОМЫШЛЕННОСТИ

ВСН 13 - 78
МИНХИМПРОМ

Министерство химической промышленности
Министерство монтажных и специальных
строительных работ СССР

И Н С Т Р У К Ц И Я
ПО ПРИМЕНЕНИЮ ФАСОННОЙ КИСЛОУПОРНОЙ КЕРАМИКИ
ДЛЯ ЗАЩИТЫ ТЕХНОЛОГИЧЕСКОГО ОБОРУДОВАНИЯ
И СТРОИТЕЛЬНЫХ КОНСТРУКЦИЙ
ПРЕДПРИЯТИЙ ХИМИЧЕСКОЙ ПРОМЫШЛЕННОСТИ

ВСН 13-78
Минхимпром

Утверждены протоколом Министерства
химической промышленности и Министерства
монтажных и специальных строительных работ СССР
от 25 декабря 1978 г.

Согласованы Госстроем СССР – письмо
Госстроя СССР от 20 октября 1978 г.
№ I-426I

Центральное бюро
научно-технической информации
Москва - 1980

Инструкция по применению фасонной кислотоупорной керамики для защиты технологического оборудования и строительных конструкций предприятий химической промышленности разработана впервые институтами Проектхимзащита, Гипрохим, ВНИИкоррозия с использованием материалов ВНИИ Теплопроект по расчету на прочность (п.2.3.15 - 2.3.18) и на основании анализа и обобщения отечественного и зарубежного опыта применения фасонной кислотоупорной керамики.

Инструкция предназначена для инженерно-технических работников, проектирующих и выполняющих работы по футеровке фасонной кислотоупорной керамикой технологического оборудования и элементов строительных конструкций.

Редактор В.И.Захмылова
Технический редактор Е.А.Мордвинцева
Корректор А.Н.Волков

Л-46392
Формат 60x84/16
Бумага тип. № 2

Усл.печ.л. 4,42
Изд. № 9618
Зак. 181

Подписано в печать 5.03.80.

Уч.-изд.л. 3,9
Тираж 1200
Цена 58 коп.

Министерство химической промышленности (Минхимпром)
Министерство монтажных и специальных строительных работ СССР (Минмонтажспецстрой СССР)

ВЕДОМСТВЕННЫЕ СТРОИТЕЛЬНЫЕ НОРМЫ

ИНСТРУКЦИЯ
по применению фасонной кислотоупорной керамики для защиты технологического оборудования и строительных конструкций предприятий химической промышленности

ВСН 13-78
Минхимпром

Разработаны впервые

I. ОБЩИЕ УКАЗАНИЯ

I.1. Требования настоящей инструкции распространяются на футеровку технологического оборудования цилиндрической формы (габаритного и негабаритного) диаметром более 800 мм, перечисленного в п.1.3, и на элементы строительных конструкций (плинтусы, лотки, прямки и каналы), подлежащие футеровке фасонной кислотоупорной керамикой взамен ранее применяемой футеровки кислотоупорным кирпичом или плиткой.

I.2. Требования, предусмотренные настоящей инструкцией, должны выполняться при проектировании, производстве работ, приемке, эксплуатации технологического оборудования и элементов строительных конструкций, футерованных фасонной кислотоупорной керамикой.

I.3. Технологическое оборудование, подлежащее в соответствии с п.1.1 футеровке фасонной кислотоупорной керамикой, подразделяется по материалу корпуса на стальное и железобетонное; по конструкции и назначению на следующие основные группы:

- а) вертикальные и горизонтальные реакционные аппараты (реакторы, отстойники, нейтрализаторы и т.п.);
- б) вертикальные и горизонтальные емкостные аппараты (баки, сборники, хранилища и т.п.);

Внесены институтами Проектхимзащита, Гипрохим, ВНИИкоррозии

Утверждены протоколом Минхимпрома и Минмонтажспецстроя СССР
25 декабря 1978 г.

Срок введения в действие
1 мая
1980 г.

в) колонные аппараты (ректификационные колонны, адсорберы, абсорберы, скрубберы, башни и т.п.);

г) технологические газоходы;

д) наливные сооружения (железобетонные хранилища, сборники, нейтрализаторы, отстойники, осветлители и т.п.).

1.4. Требования инструкции не распространяются:

а) на футеровку технологического оборудования прямоугольной и сферической формы;

б) на плоские крышки оборудования;

в) на сооружения из сборного железобетона;

г) на полы, фундаменты под технологическое оборудование и другие элементы строительных конструкций, не перечисленные в п.1.1.

1.5. Данной инструкцией предусмотрено применение фасонной кислотоупорной керамики (освоенной отечественной промышленностью в соответствии с каталогом рабочих чертежей на фасонную и крупноблочную кислотоупорную керамику для противокоррозионной защиты аппаратуры и строительных конструкций), которая подразделяется на следующие виды:

а) фасонные плитки (лекальные; прямые шпунтованные; лекальные со шпунтом) для футеровки цилиндрических и плоских поверхностей технологического оборудования, кроме плоских крышек и элементов строительных конструкций;

б) крупноблочная керамика (прогоны, колосники, распорки) для устройства различных внутренних конструкций;

в) крупноразмерная керамика (колосники и фиксаторы) для устройства различных опорных конструкций.

Технические условия на вышеперечисленную керамику даны в приложениях 1-3.

1.6. В случае применения фасонной кислотоупорной керамики сложной конфигурации (например, для футеровки эллиптических или конусных поверхностей, сооружения сводов и т.п.) необходимо согласование индивидуального заказа с заводом-изготовителем керамики в установленном порядке.

1.7. Футеровку следует производить на следующих вяжущих: кислотоупорных силикатных замазках;

замазках на основе синтетических смол (замазки арзамит,

эпоксидные, полиэфирные, слокрыл-1, ФАЭД и др.);
портландцементных растворах.

2. ПРОЕКТИРОВАНИЕ ФУТЕРОВОК С ПРИМЕНЕНИЕМ ФАСОННОЙ КИСЛОУПОРНОЙ КЕРАМИКИ

2.1. Конструктивные решения

2.1.1. Технологическое оборудование и элементы строительных конструкций, подлежащие футеровке кислотоупорной фасонной керамикой, должны выполняться в соответствии с требованиями следующих нормативных документов и стандартов:

а) ГОСТ "Сосуды и аппараты цилиндрические стальные сварные" (типы I, II, VII, XI и XIII), ОСТ -- "Сосуды и аппараты сварные стальные" для габаритного стального оборудования;

б) ОСТ "Сосуды и аппараты сварные стальные" для негабаритного стального оборудования с учетом требований раздела 2.2.1-2.2.22 данной инструкции;

в) СНиП "Защита строительных конструкций от коррозии. Нормы проектирования" для железобетонных наливных сооружений с учетом требований пункта 2.2.23-2.2.31 данной инструкции;

г) СНиП "Защита строительных конструкций от коррозии. Нормы проектирования" для элементов строительных конструкций.

2.1.2. Заданную общую толщину футеровки фасонной кислотоупорной керамикой и количество слоев футеровки следует проверить на основании теплотехнических и прочностных расчетов, исходя из совместной работы системы корпус - футеровка, в соответствии с разделом 2.3 данной инструкции.

2.1.3. Материалы для футеровки следует предусматривать в соответствии с разделом 2.4. инструкция.

2.1.4. Будущие составы для футеровки фасонной кислотоупорной керамикой, так же, как материалы подслоев и вкладышей в штуцера, назначаются проектом в зависимости от вида агрессивных воздействий, температуры и других условий эксплуатации.

2.1.5. В проектах необходимо предусматривать вид и марку фасонной кислотоупорной керамики в соответствии с геометрической формой футеруемой поверхности на основании схем футеровки, приведенных на рис.1-15, и в зависимости от диаметра по таблицам 1-20.

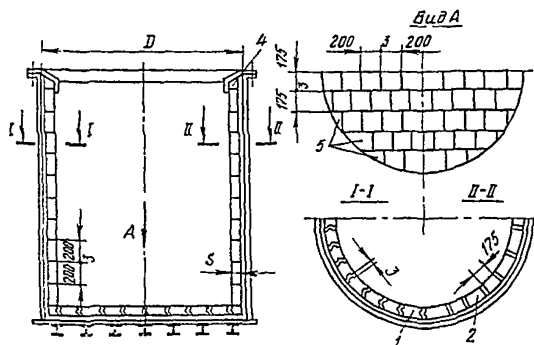


Рис.1. Схема футеровки габаритных вертикальных цилиндрических аппаратов с плоскими днищами диаметром до 4 м : 1 - плитка лекальная ПЛШ; 2 - плитка лекальная ПЛ; 3 - плитка шпунтованная ПШ или кирпич шпунтованный КШ-2; 4 - плитка марки ПЛШ или ПЛ с подгонкой по месту; 5 - плитка ПШ с подгонкой по месту

Т а б л и ц а I

Количество и марки фасонных плиток для футеровки габаритных вертикальных цилиндрических аппаратов с плоскими днищами D до 4 м

Диаметр аппарата D, м	Толщина плитки S, мм	Футеровка цилиндрической обечайки плиткой в 1 слой		Количество плиток ПШ-1 или ПШ-2 для футеровки днища в 1 слой, шт.
		Марка	Количество в 1 кольце, шт.	
1400	50	ПЛ-10	25	44
1600	50	ПЛ-10	28	64
1800	70(50)	ПЛШ-3 (ПЛ-10)	31	76
2000	70(50)	ПЛШ-3 (ПЛ-6)	35	96
2200	70(50)	ПЛШ-3 (ПЛ-6)	39	113
2400	70	ПЛШ-4	43	130
2600	70	ПЛШ-4	46	160
2800	70	ПЛШ-4	49	184
3000	70	ПЛШ-4	53	208
3200	70(50)	ПЛШ-4 (ПЛШ-2)	56	240
3600	50	ПЛШ-2	67	320

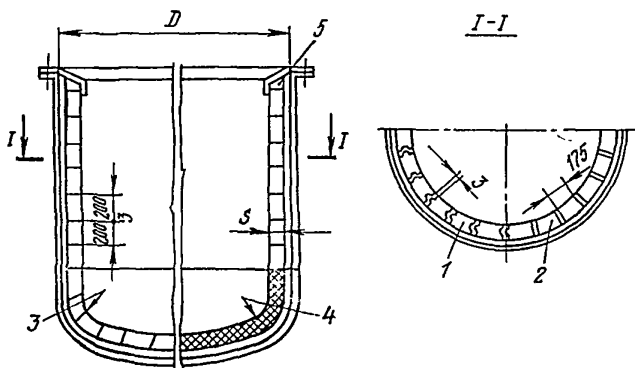


Рис.2. Схема футеровки габаритных вертикальных цилиндрических аппаратов с эллиптическими днищами диаметром до 3 м: 1 - плитка лекальная шпунтованная ПЛШ; 2 - плитка лекальная ПЛ; 3 - футеровка фасонными кислотоупорными изделиями по спецзаказу; 4 - футеровка кислотоупорным кирпичом по ГОСТ 474-67; 5 - плитка марки ПЛШ или ПЛ с подгонкой по месту

Таблица 2
Количество и марки фасонных плиток для футеровки габаритных вертикальных цилиндрических аппаратов с эллиптическими днищами D до 3 м

Диаметр аппарата, мм	Толщина плит- ки, мм	Футеровка обечайки плиткой в I слой	
		марка	количество в кольце, шт.
1400	50	ПЛ-10	25
1600	50	ПЛ-10	28
1800	70(50)	ПЛШ-3(ПЛ-10)	31
2000	70(50)	ПЛШ-3(ПЛ-6)	35
2200	70(50)	ПЛШ-3(ПЛ-6)	39
2400	70	ПЛШ-4	43
2600	70	ПЛШ-4	46
2800	70	ПЛШ-4	49
3000	70	ПЛШ-4	53

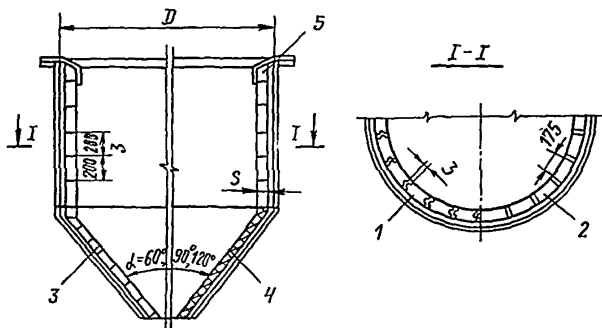


Рис.3. Схема футеровки габаритных вертикальных цилиндрических аппаратов диаметром до 3 м с коническими днищами: 1 - плитка лекальная шпунтованная ПЛШ; 2 - плитка лекальная ПЛ; 3 - футеровка фасонными кислотоупорными изделиями по спецзаказу; 4 - футеровка кислотоупорным кирпичом по ГОСТ 474-67; 5 - плитка марки ПЛШ или ПЛ с подгонкой по месту

Т а б л и ц а 3

Количество и марки фасонных плиток для футеровки габаритных вертикальных цилиндрических аппаратов с коническими днищами

Диаметр аппарата, мм	Толщина плитки, мм	Футеровка обечайки плиткой в I слой	
		марка	количество в кольце, шт.
1400	50	ПЛ-10	25
1600	50	ПЛ-10	28
1800	70(50)	ПЛШ-3 (ПЛ-10)	31
2000	70(50)	ПЛШ-3 (ПЛ-6)	35
2200	70(50)	ПЛШ-3 (ПЛ-6)	39
2400	70	ПЛШ-4	43
2600	70	ПЛШ-4	46
2800	70	ПЛШ-4	49
3000	70	ПЛШ-4	53

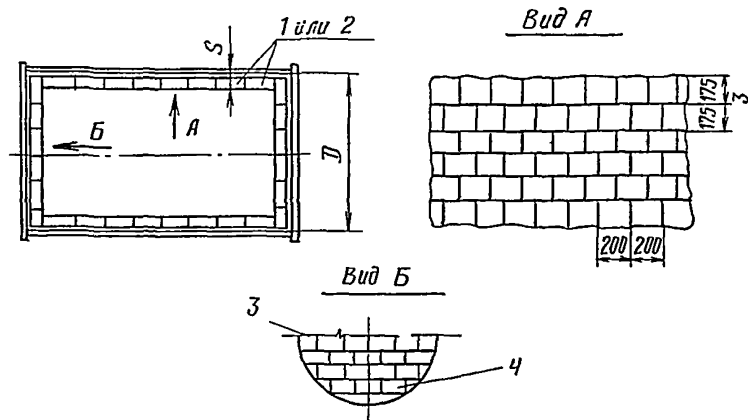


Рис.4. Схема футеровки габаритных горизонтальных цилиндрических аппаратов с плоскими днищами: 1 - плитка лекальная шпунтованная ПШШ; 2 - плитка лекальная ПЛ; 3 - плитка шпунтованная ПШ; 4 - плитка шпунтованная ПШ с подгонкой по месту

Т а б л и ц а 4
Количество и марки фасонных плиток для футеровки габаритных горизонтальных цилиндрических аппаратов с плоскими днищами

Диаметр аппарата, мм	Толщина плитки, мм	Футеровка обечайки плиткой в I слой		Количество плитки ПШ-1 для футеровки днища, шт.
		марка	количество в кольце, шт.	
1400	50	ПЛ-10	25	44
1600	50	ПЛ-10	28	64
1800	70(50)	ПШШ-3(ПЛ-10)	31	16
2000	70(50)	ПШШ-3(ПЛ-6)	35	96
2200	70(50)	ПШШ-3(ПЛ-6)	39	113
2400	70	ПШШ-4	43	130
2600	70	ПШШ-4	46	160
2800	70	ПШШ-4	49	184
3000	70	ПШШ-4	53	208
3200	70(50)	ПШШ-4(ПШШ-2)	56	240
3400	50	ПШШ-2	60	260
3600	50	ПШШ-2	64	292
3800	50	ПШШ-2	67	320
4000	50	ПШШ-2	70	360

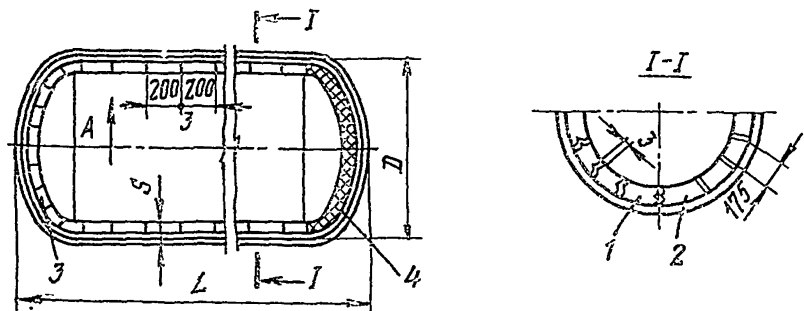


Рис.5. Схема футеровки габаритных горизонтальных цилиндрических аппаратов с эллиптическими днищами: 1 - плитка leak-кальная шпунтованная ПЛШ; 2 - плитка leak-кальная ПЛ: 3 - футеровка фасонными кислотоупорными изделиями по спецзаказу; 4 - футеровка кислотоупорным кирпичом по ГОСТ 474-67

Т а б л и ц а 5

Количество и марки фасонных плиток для футеровки габаритных горизонтальных цилиндрических аппаратов с эллиптическими днищами

Диаметр аппарата, мм	Толщина плитки, мм	Футеровка обечайки плиткой	
		марка	количество в кольце, шт.
1400	50	ПЛ-10	25
1600	50	ПЛ-10	28
1800	70(50)	ПЛШ-3(ПЛ-10)	31
2000	70(50)	ПЛШ-3(ПЛ-6)	35
2200	70(50)	ПЛШ-3(ПЛ-6)	39
2400	70	ПЛШ-4	43
2600	70	ПЛШ-4	46
2800	70	ПЛШ-4	49
3000	70	ПЛШ-4	53
3200	70(50)	ПЛШ-4(ПЛШ-2)	56
3400	50	ПЛШ-2	60
3600	50	ПЛШ-2	64
3800	50	ПЛШ-2	67
4000	50	ПЛШ-2	70

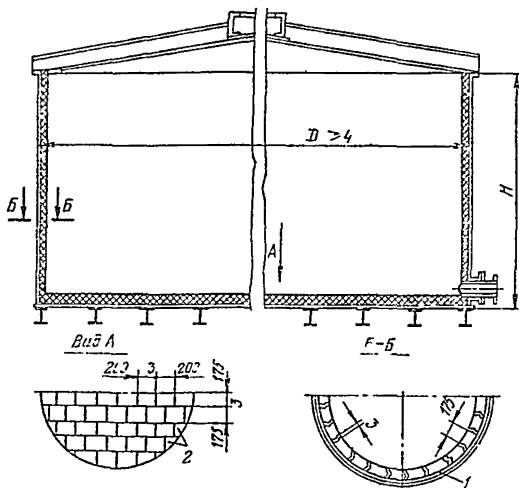


Рис.6. Схема футеровки негабаритных вертикальных цилиндрических аппаратов с плоскими днищами: 1 - плитка шпунтованная ПШ; 2 - плитка ПШ с подгонкой

Т а б л и ц а 6
Количество и марки фасонных плиток для футеровки негабаритных вертикальных цилиндрических аппаратов с плоскими днищами

Диаметр аппарата, мм	Толщина плитки, мм	Футеровка обечайки плиткой в I слой		Количество плитки ПШ-I для футеровки днища, шт.
		марка	количество в кольце, шт.	
3800 - 4000	50	ПШ-2	67 для $\varnothing 3800$	320 для $\varnothing 3800$
			70 для $\varnothing 4000$	360 для $\varnothing 4000$
4000 - 5000	70	ПШ-I	88 для $\varnothing 5000$	552 для $\varnothing 5000$
			106	788
6000	70	ПШ-I	124	1100
7000	70	ПШ-I	142	1440
8000	70	ПШ-I	159	1820
9000	70	ПШ-I	177	2250
10000	70	ПШ-I	195	2720
11000	70	ПШ-I	212	3364
12000	70	ПШ-I		

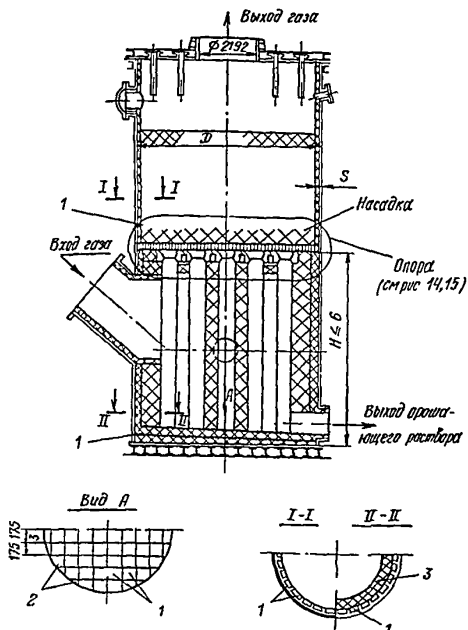


Рис.7. Схема футеровки негабаритных колонных аппаратов: I - плитка лекальная шпунтованная ПШШ или плитка шпунтованная ПШ; 2 - плитка ПШ с подгонкой; 3 - футеровка кислотоупорным кирпичом по ГОСТ 474-67

Т а б л и ц а 7

Количество и марки фасонных плиток для футеровки вертикальных негабаритных колонных аппаратов с плоскими днищами

Диаметр аппарата, мм	Толщина плит, ки, мм	Футеровка обечайки плиткой в I слой		Количество плиток ПШШ-I для футеровки днища, шт.
		марка	количество в кольце, шт.	
3600	50	ПШШ-2	64	295
4000	50(70)	ПШШ-2	70	360
		ПШШ-I		
4500	70	ПШ-I	80	443
5000	70	ПШ-I	88	552
5500	70	ПШ-I	97	660
6000	70	ПШ-I	106	788
6500	70	ПШ-I	115	925
8000	70	ПШ-I	41	1410
10000	70	ПШ-I	177	2180

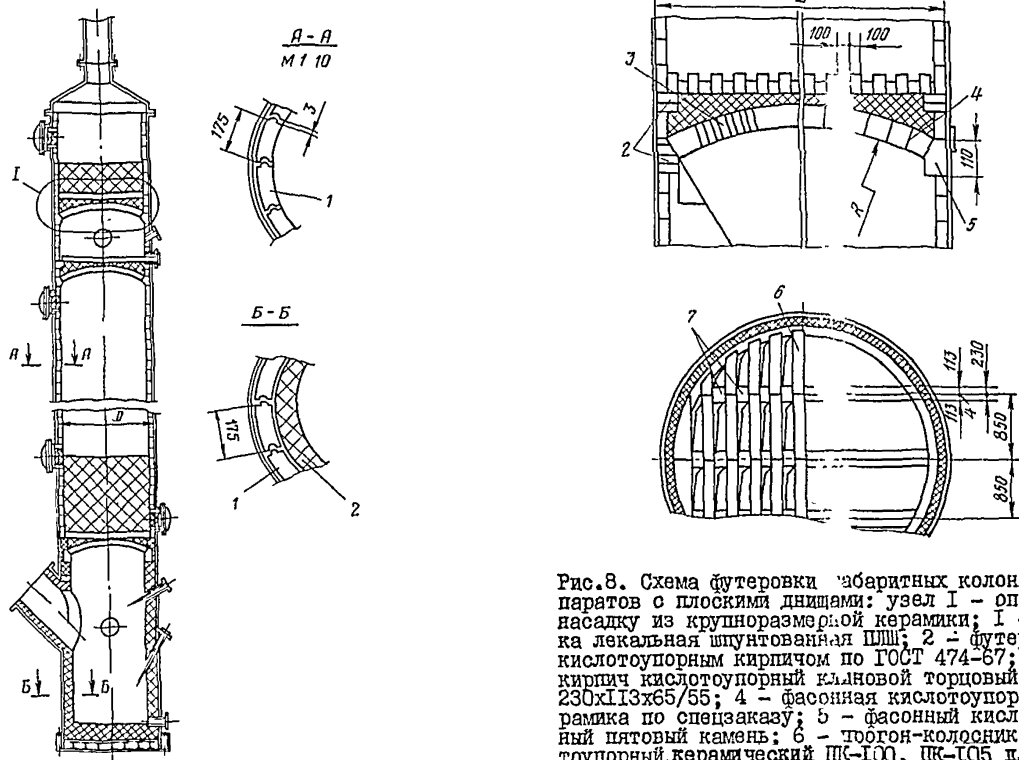


Рис.8. Схема футеровки табаритных колонных аппаратов с плоскими днищами: узел I - опора под насадку из крупноразмерной керамики; 1 - плитка лекальная шпунтованная ШШ; 2 - футеровка кислотоупорным кирпичом по ГОСТ 474-67; 3 - кирпич кислотоупорный клновой торцовый 230x113x65/55; 4 - фасонная кислотоупорная керамика по спецзаказу; 5 - фасонный кислотоупорный пятовый камень; 6 - торогон-колонник кислотоупорный керамический ПК-100, ПК-105 для устройства колонниковой решетки; 7 - фиксатор кислотоупорный керамический для устройства колонниковой решетки марки ФК-101

Т а б л и ц а 8

Количество и марки фасонных плиток для футеровки габаритных колонных аппаратов с плоскими днищами

Диаметр аппарата, мм	Толщина плитки, мм	Футеровка обечайки плиткой в I слой	
		марка	количество в кольце, шт.
2000	70	ПЛШ-3	35
2400	70	ПЛШ-3	42
2600	70	ПЛШ-4	46
2800	70	ПЛШ-4	49
3000	70	ПЛШ-4	53
3200	70	ПЛШ-4	56

Т а б л и ц а 9

Количество и марки фасонной керамики для устройства колосниковых решеток

Диаметр аппарата, мм	2000	2400	2600	2800	3000	3200
Количество колосников ПК-100 /105/, шт.	26	40	42	48	56	60
То же. ФК-101	19	30	31	36	42	45
Радиус R ар-ки, мм	550	1950	2150	2350	2550	2750

Примечание. Максимально допустимая нагрузка на колосник 21 кгс/см².

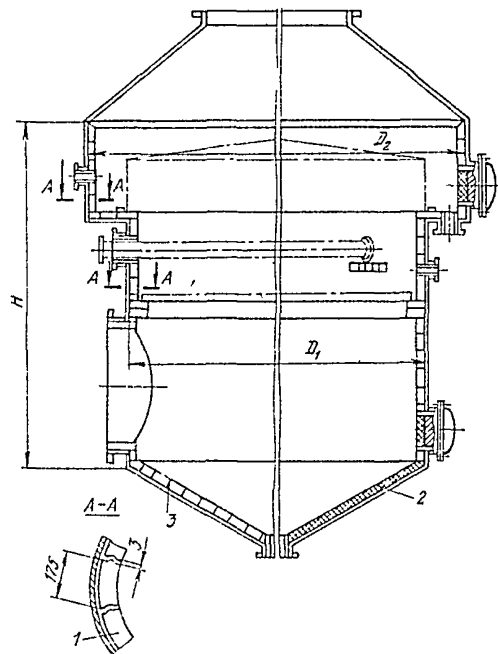


Рис.9. Схема футеровки негабаритных вертикальных колонн аппаратов с коническими днищами: 1 - плитка лекальная ПЛ или лекальная шпунтованная ПЛш; 2 - футеровка кислотоупорным кирпичом по ГОСТ 474-67; 3 - футеровка фасонными кислотоупорными изделиями по спецзаказу

Таблица 10

Количество и марки фасонных плиток для футеровки негабаритных вертикальных колонных аппаратов с коническими днищами

D ₁ мм	D ₂ мм	Толщина плитки, мм	футеровка цилиндрической обечайки фасонной плиткой в I слой			
			D ₁		D ₂	
			марка	количество в кольце, шт.	марка	количество в кольце, шт.
600	1200	50	ПЛ-13	11	ПЛ-34	21
1200	1600	70	ПЛ-34	21	ПЛ-34	28
2600	3200	70	ПЛш-3	46	ПЛш-4	56
3200	3600	70	ПЛш-4	56	ПЛш-4	64
3200	3800	70	ПЛш-4	56	ПЛш-4	67

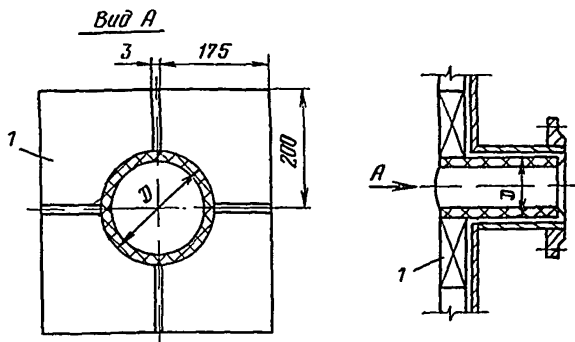


Рис.10. Схема обрамления отверстий около штуцеров диаметром 150, 230, 250 мм: 1 - плитки ПО-15; ПО-22, ПО-30 (фасонные для обрамления штуцеров)

Т а б л и ц а II

Количество и марки фасонных плиток для обрамления отверстий около штуцеров диаметром 150, 230, 250 мм

Диаметр отверстий под штуцер или вкладыш, мм	Раскладка плитки при обрамлении отверстий штуцеров		
	толщина, мм	марка	количество на 1 штуцер, шт.
250	70	ПО-30	4
230	70	ПО-15	4
150	70	ПО-22	4

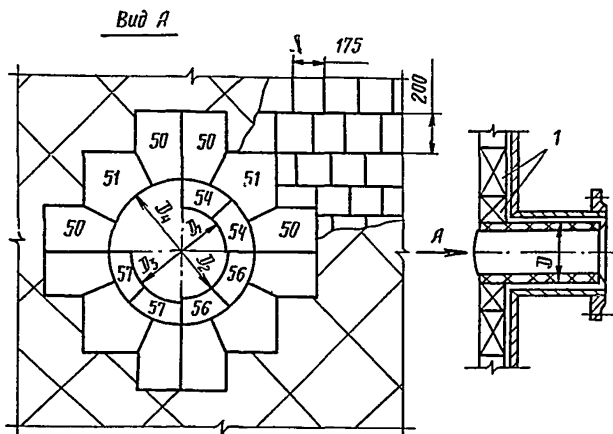


Рис. II. Схема обрамления отверстий около штуцеров диаметром 314, 350, 380, 480 мм: 1 - блоки фасонные БО-50, БО-52, БО-54, БО-56, БО-57 для обрамления отверстий штуцеров

Т а б л и ц а 12

Количество и марки фасонных блоков для
обрамления отверстий около штуцеров

Диаметр от- верстий около штуцеров, мм	Раскладка блоков при обрамлении отверстий штуцеров		
	толщина, мм	марка	Количество на 1 штуцер, шт.
$D_1 \approx 314$	70	БО-50	8
		БО-51	4
		БО-54	8
$D_2 \approx 350$	70	БО-50	8
		БО-51	4
		БО-56	8
$D_3 \approx 380$	70	БО-50	8
		БО-51	4
		БО-57	8
$D_4 \approx 480$	70	БО-50	8
		БО-51	4

Вид А

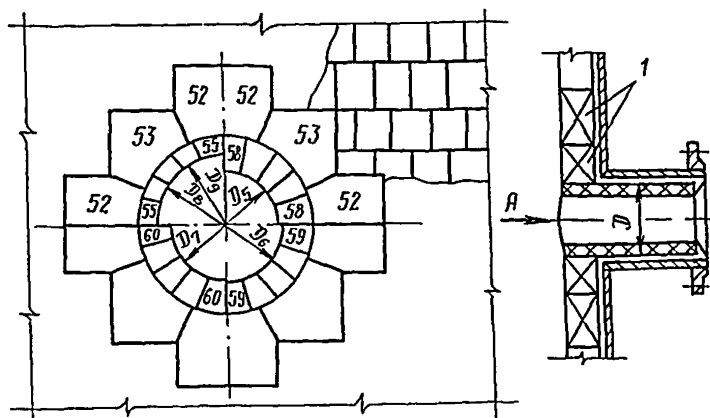


Рис.12. Схемы обрамления отверстий около люков и газоходов диаметром 680, 792, 880, 980, 1080 мм: 1 - блоки фасонные БО-52, БО-53, БО-55, БО-58, БО-59, БО-60 для обрамления отверстий люков и газоходов

Т а б л и ц а 13

Количество и марки фасонных блоков для обрамления отверстий около люков и газоходов

Диаметр отверстий около штуцеров и люков, мм	Раскладка блоков при обрамлении отверстий люков и газоходов		
	толщина, мм	марка	Количество на 1 штуцер или люк, шт.
$D_5 \approx 680$	70	БО-52	8
		БО-53	4
		БО-58	19
$D_6 \approx 792$	70	БО-52	8
		БО-53	4
		БО-59	19
$D_7 \approx 880$	70	БО-52	8
		БО-53	4
		БО-60	19
$D_8 \approx 980$	70	БО-52	8
		БО-53	4
		БО-55	19
$D_9 \approx 1080$	70	БО-52	8
		БО-53	4

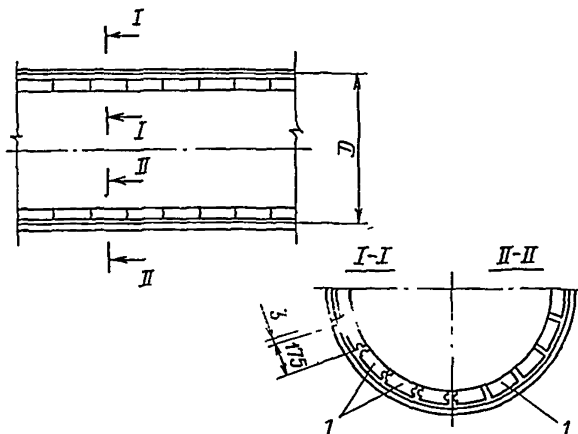


Рис. 13. Схема футеровки цилиндрических газопроводов: I - плитка лещадная, ПЛ или лещадная шпунтованная ПЛШ

Т а б л и ц а 14

Количество и марки фасонных плиток
для футеровки цилиндрических газопроводов

Диаметр газопровода, мм	Толщина плитки, мм.	Футеровка обечайки газопровода или воздуховода плиткой	
		марка	количество в кольце, шт.
800	70(50)	ПЛ-33(ПЛ-7)	14
1000	70	ПЛ-34	18
1200	70	ПЛ-34	21
1400	50	ПЛ-10	25
1600	50	ПЛ-10	28
1800	70(50)	ПЛШ-3(ПЛ-10)	31
2000	70(50)	ПЛШ-3(ПЛ-6)	35
2200	70(50)	ПЛШ-3(ПЛ-6)	39
2400	70	ПЛШ-4	43
2600	70	ПЛШ-4	46
2800	70	ПЛШ-4	49
3000	70	ПЛШ-4	53

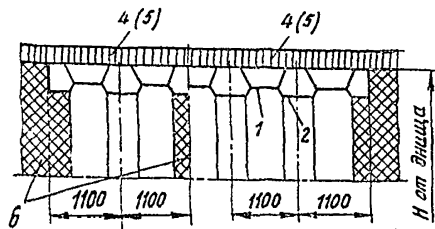
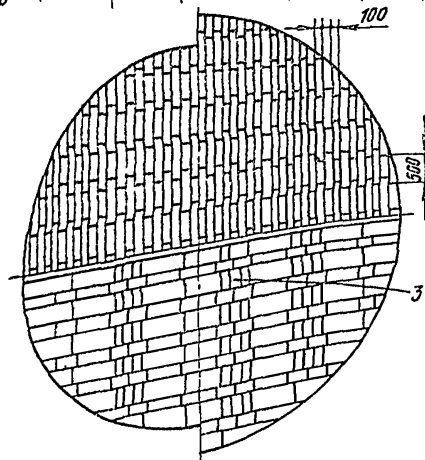


Рис.14. Конструкция опоры под насадку из крупноблочной керамики: 1 - прогон кислотоупорный керамический ПГ-1а для устройства опоры под насадку; 2 - прогон кислотоупорный керамический ПГ-2а; 3 - распорка кислотоупорная керамическая РС-3а для устройства опоры под насадку; 4,5 - колосники КЛ-4а, КЛ-5а кислотоупорные керамические для устройства опоры под насадку (максимально допустимая нагрузка на колосник 58 кгс/см²); 6 - кирпич кислотоупорный по ГОСТ 474-67

20 -



Т а б л и ц а 15

Количество и марки прогонов, колосников из крупноблочной керамики для сооружения опоры под насадку

Диаметр аппарата, мм	Количество крупноблочной керамики на одну опору, шт.				
	ПГ-1а	ПГ-2а	РС-3а	КЛ-4а	КЛ-5а
3600	17	34	12	-	104
4000	21	38	12	-	128
4500	24	48	26	174	-
5000	36	68	36	204	-
5500	40	76	40	252	-
6000	49	38	44	292	-
6500	53	110	44	344	-
8000	86	172	76	528	-
9000	105	210	116	740	-

2.1.6. Схемы футеровок цилиндрических поверхностей следует принимать:

для вертикально расположенного технологического оборудования – кольцами с перевязкой швов, как показано на рис.1; при этом швы последующих колец не должны совпадать со швами предыдущих;

для горизонтально расположенного оборудования – рядами со смещением швов на половину плитки (см.рис.4, вид А).

2.1.7. Для футеровки цилиндрических поверхностей следует применять: при диаметре технологического оборудования до 4 м – плитки лекальные шпунтованные марок IIIIII или лекальные марок III; при диаметре ≥ 4 м – плитки прямые шпунтованные марок III.

2.1.8. Футеровку плоских дниц технологического оборудования следует производить по схемам, данным на рис.1,4, вид А; при этом плитки следует применять прямые шпунтованные марки III.

2.1.9. Футеровку вертикально расположенного технологического оборудования следует предусматривать с днища, после чего производить футеровку обечайки. Конструкции узла сочетания днища с обечайкой даны на рис.16,а.

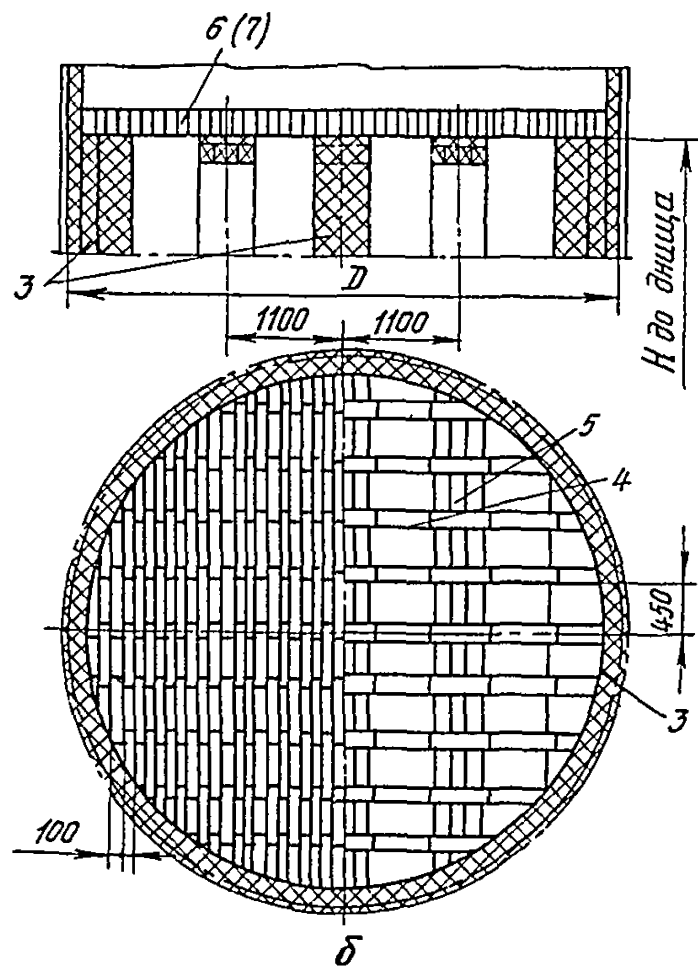
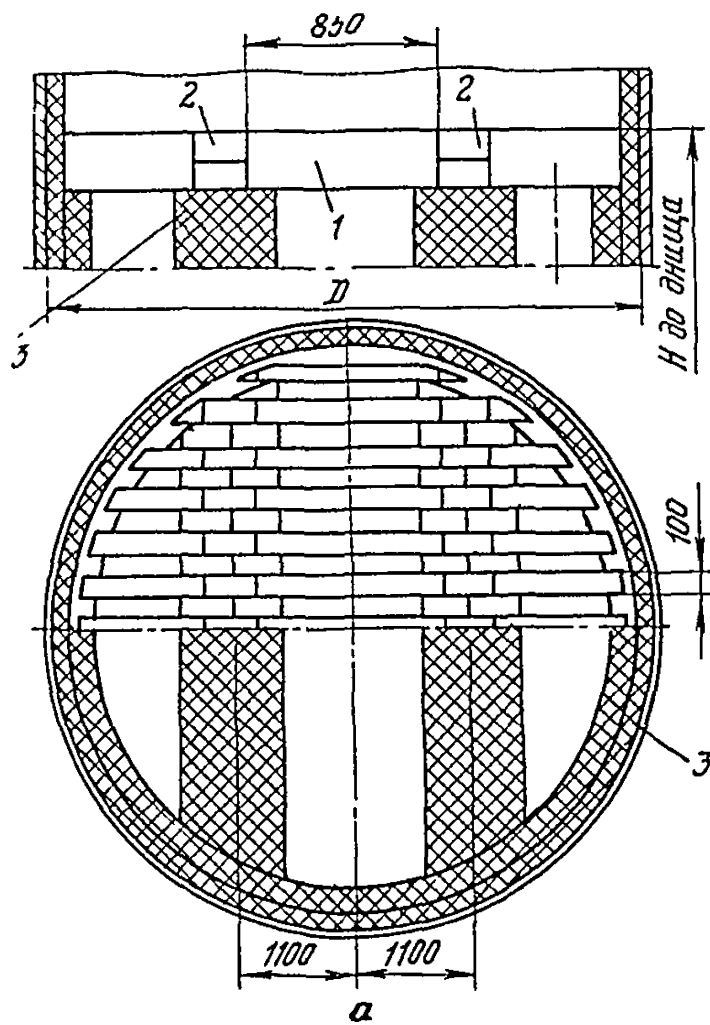
2.1.10. Конструкцию узла сочетания футеровки обечайки оборудования со съемной крышкой следует принимать, как показано на рис. 16,д,е; ; несъемной – на рис. 16,в,г. При этом последнее кольцо футеровки обечайки следует предусматривать из основных плиток с подгонкой их по месту.

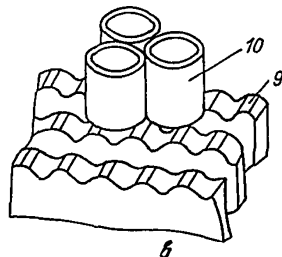
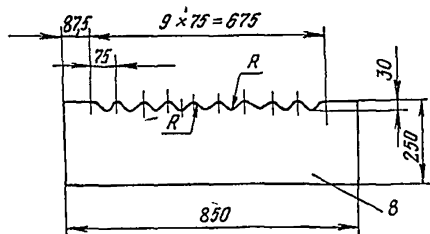
Зазоры между последним кольцом футеровки обечайки и несъемной крышкой должны разделяться шнуровым асбестом на соответствующем вяжущем (см. п.1.7).

2.1.11. Схемы защиты штуцеров и локсов приведены на рис.17.

Обрамление штуцеров и локсов следует производить по схемам, приведенным на рис.10-12, с учетом нижеследующего:

а) при диаметре штуцеров до 150 мм – фасонными плитками марок III, IIII и IIIII, применяемых для футеровки обечайки с подгонкой их по месту;





Т а б л и ц а 16

Количество и марки прогонов, колосников, фиксаторов из крупноразмерной керамики для сооружения опор под насадку

Диаметр аппарата, мм	Количество крупноразмерной керамики на I опору, шт.	
	ПК-100 (ПК-105)	ФК-101
3600	45	116
4000	72	172
4500	75	230
5000	106	274
5500	122	306
6000	143	404
6500	160	452
8000	356	740
10000	385	1420

Рис.15. Конструкция опор под насадку из крупноразмерной и крупноблочной керамики: а - из крупноразмерной керамики; б - из крупноблочной керамики; в - колосник ПК-105; г - прогоны-колосники кислотоупорные керамические ПК-100, ПК-105 (максимально допустимая нагрузка на колосник 21 кгс/см²); д - фиксатор кислотоупорный керамический ФК-101; е - кирпич кислотоупорный по ГОСТ 474-67; ж - прогон кислотоупорный керамический ПГ-1а; з - распорка кислотоупорная керамическая РС-3а; и, л - колосники КЛ-4а, КЛ-5а кислотоупорные керамические (максимально допустимая нагрузка на колосник 58 кгс/см²); м - колосник ПК-105 250x100 (авт.свид.№ 466024); н - волны R = 20 мм; о - кольца Рашига

Т а б л и ц а 17

Количество и марки прогонов, колосников для сооружения опор под насадку из крупноблочной керамики

Диаметр аппарата, мм	Количество крупноблочной керамики на I опору			
	ПГ-1а	РС-3а	КЛ-4а	КЛ-5а
3600	34	12	-	104
4000	42	12	-	128
4500	48	26	174	-
5000	72	36	204	-
5500	80	40	252	-
6000	98	44	292	-
6500	106	44	344	-
8000	172	76	528	-
9000	210	116	740	-

б) при диаметре штуцеров от 150 до 260 мм - фасонными плитками ПО-15, ПО-22 и ПО-30;

в) при диаметре от 260 до 480 мм - фасонными блоками БО-50, БО-51, БО-54, БО-56, БО-57, изготавливаемыми по спецзаказу на Славянском керамическом комбинате;

г) при диаметре от 480 до 680 мм - фасонными блоками по индивидуальным чертежам, согласованным с заводом-изготовителем (из-за отсутствия в нормалн на фасонную керамику требуемых блоков);

ж) при диаметре от 680 до 1080 мм - фасонными блоками БО-52, БО-53, БО-55, БО-58, БО-59, БО-60.

П р и м е ч а н и е. Допускается при невозможности индивидуального заказа предусматривать обрамление штуцеров и люков диаметром от 480 до 680 мм стандартным кислотоупорным кирпичом или плиткой.

2.1.12. Опоры в колонных аппаратах, в частности опоры под различные насадки, следует проектировать с учетом: расчетных нагрузок на опору; требуемой площади свободного сечения прохода газа (от 25 до 33 %); максимального расстояния между колосниками, допускаемого при данном виде насадки; диаметра аппарата, в котором предусматривается опора; конструктивной возможности выполнения опоры из фасонной керамики.

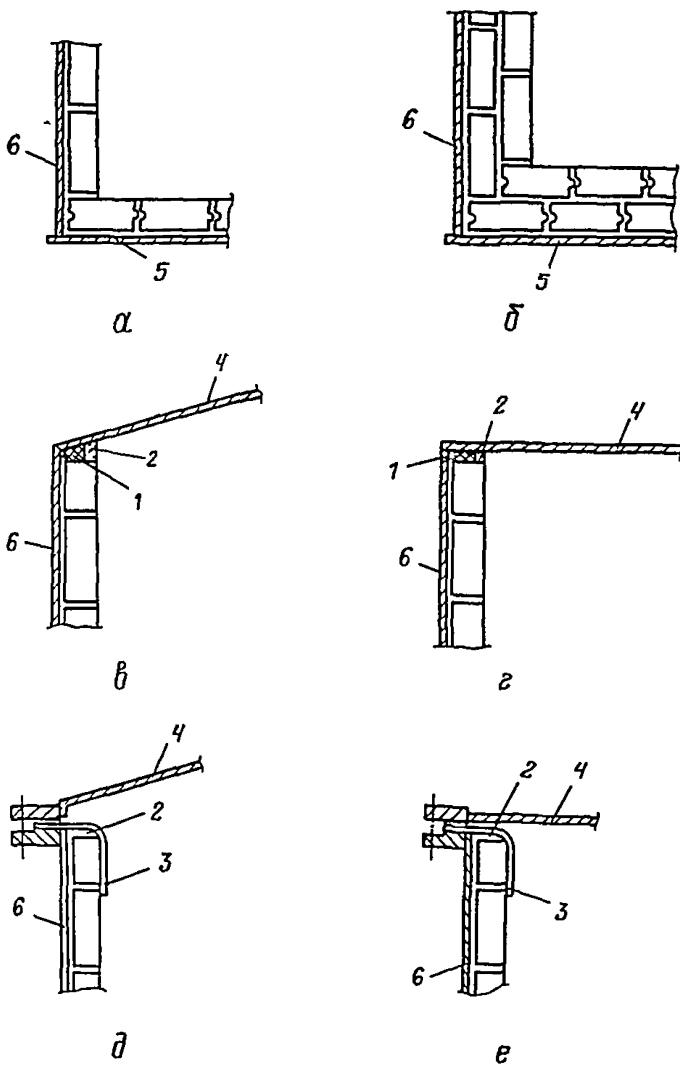


Рис.16. Схемы узлов сочетания футеровки обечайки аппаратов с футеровкой днищ; узлы футеровки обечайки с приварными или съемными плоскими или коническими крышками: а - однослойная футеровка; б - двухслойная футеровка; в - несъемная коническая крышка; г - несъемная плоская крышка; д - съемная коническая крышка; е - съемная плоская крышка; 1 - шнур асбестовый, \varnothing 16 мм на вязушем; 2 - разделка вязушим; 3 - явдук; 4 - крышка аппарата из коррозионностойкой стали; 5 - днище аппарата; 6 - обечайка аппарата

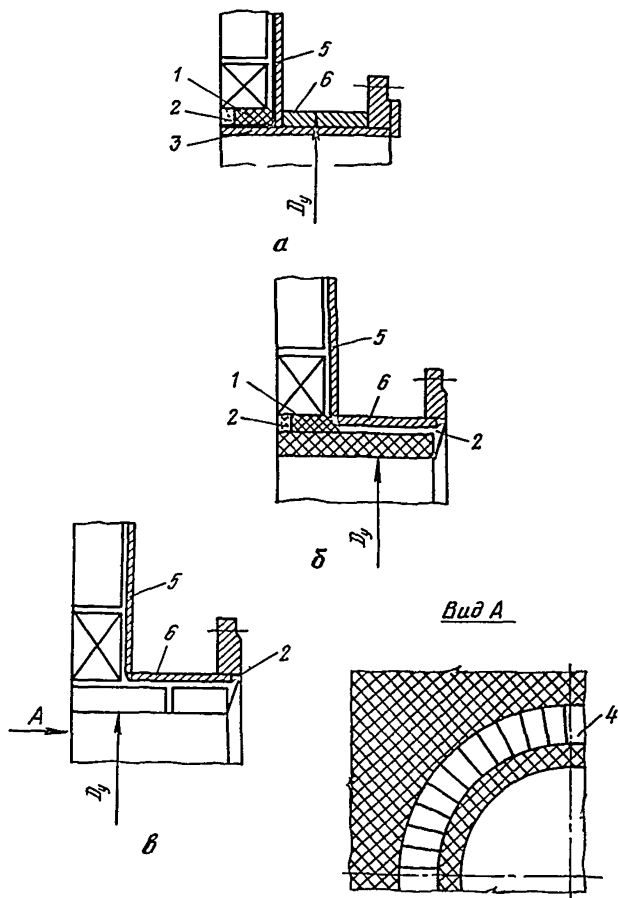


Рис.17. Схема футеровок штуцеров и люков аппаратов: а - вкладыш из коррозионностойкого материала; б - вкладыш из кислотоупорной керамики; в - футеровка штучными кислотоупорными материалами; 1 - шнур асбестовый \varnothing 18 мм на вяжущем; 2 - разделка вяжущим; 3 - вкладыш; 4 - арка из кислотоупорного кирпича по ГОСТ 474-67; 5 - обечайка аппарата; 6 - обечайка штуцера или люка

2.1.13. В проектах опор из крупноблочной керамики следует предусматривать применение сложных прогонов, состоящих из одного блока ПГ-1а и двух блоков ПГ-2а, распорок РС-3а и колосников КЛ-4а при диаметре башни свыше 4 м и КЛ-5а при диаметре до 4 м.

2.1.14. В опорах под насадку из крупноразмерной керамики следует предусматривать применение колосников, являющихся одновременно прогонами - ПК-100 или ПК-105 и фиксаторов ФК-101.

Применение колосников ПК-105 с волнистой поверхностью обеспечивает проходящему через опору газу большую площадь свободного прохода по сравнению с колосниками ПК-101, КЛ-4а или КЛ-5а.

2.1.15. Футеровку плитусов у стен, колонн, лотков, прямых и каналов следует предусматривать из фасонной кислотоупорной керамики в виде угловых плиток марок ПУ, ПСУ-1, ПСУ-2.

Схемы футеровок приведены на рис.18-20.

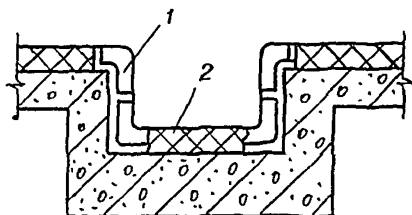


Рис.18. Схема облицовки лотков: 1 - плитка кислотоупорная керамическая угловая ПУ-1, спаренная угловая ПСУ-1,2; 2 - облицовка кислотоупорной плиткой по ГОСТ 961-68

Т а б л и ц а 18
Количество плиток и марки для облицовки лотков

Обозначение плитки	Толщина, мм	Длина, мм	Ширина, мм	Высота, мм
ПУ-1	30	200	60	100
ПСУ-1	15	200	30	100
ПСУ-2	20	200	40	100

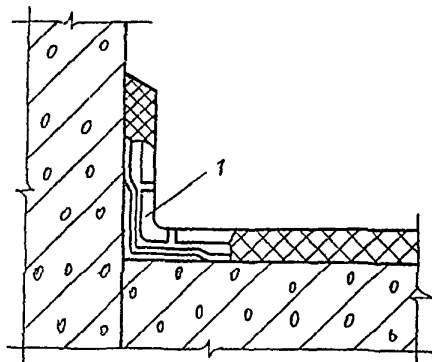


Рис.19. Схема облицовки плинтусов:
1 - плитка кислотоупорная керамическая
угловая ПУ-1, спаренная угловая ПСУ-1,2

Т а б л и ц а 19

Количество плиток и марки для
облицовки плинтусов

Обозначение плитки	Толщина, мм	Длина, мм	Ширина, мм	Высота, мм
ПУ-1	30	200	60	100
ПСУ-1	15	200	30	100
ПСУ-2	20	200	40	100

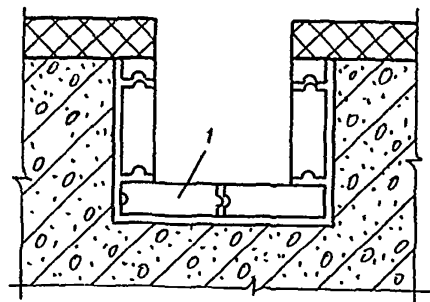


Рис.20. Схема облицовки каналов: 1 -
плитка кислотоупорная керамическая
шпунтованная ПШ-1

Т а б л и ц а 20

Количество плиток и марки для
облицовки каналов

Обозначение плитки	Толщина, мм	Длина, мм	Ширина, мм
ПШ-1	70	200	175

2.2. Основные требования к разработке технологического оборудования и элементов строительных конструкций, подлежащих защите фасонной кислотоупорной керамикой

Т р е б о в а н и я к р а з р а б о т к е т е х -
н о л о г и ч е с к о г о о б о р у д о в а н и я
(аппараты, колонная аппаратура, газоходы)

2.2.1. Расчеты на прочность технологического оборудования (см.раздел 2.3), работающего под налив и подлежащего футеровке, следует выполнять согласно требованиям, указанным в ГОСТ "Сосуды и аппараты. Нормы и методы расчета на прочность", с учетом прибавки (С) к расчетной толщине обечаек, днищ и др. элементов в соответствии с указаниями п.1.6.2.

2.2.2. Исходя из опыта эксплуатации с учетом необходимости защиты наружной поверхности от атмосферной коррозии, толщину обечайки следует принимать по расчету, но не менее:

- 6 мм при диаметре до 4 м
- 8 мм при диаметре от 4 м до 6 м
- 10 мм при диаметре от 6 м до 10 м
- 12 мм при диаметре от 10 м до 14 м
- 14 мм при диаметре от 14 м до 18 м

П р и м е ч а н и е. Оборудование диаметром более 10 м, работающее под налив, допускается проектировать из отдельных царг различной толщины в соответствии с расчетом при условии принятия толщины нижней царги не менее указанной выше. При этом требуемую жесткость верхних царг следует обеспечить за счет устройств бандажей или других конструктивных решений.

2.2.3. С целью обеспечения доступа в оборудование во время производства футеровочных работ следует учитывать:

- а) закрытые аппараты диаметром до 2 м при высоте менее 2 м должны иметь съемные крышки;
- б) закрытые аппараты диаметром более 2 м при высоте более 2 м необходимо проектировать с приварными крышками при условии наличия люков диаметром не менее 800 мм. Люки следует располагать из расчета один люк через 4-6 м высоты или длины аппарата, но не менее двух люков на аппарат.

2.2.4. В газоходах следует предусматривать люки на расстоянии 10-12 м.

2.2.5. Съёмные крышки, подлежащие футеровке, следует проектировать эллиптическими или коническими.

Конические крышки, подлежащие футеровке по органическому подслою, необходимо проектировать со следующим наклоном крышки к обечайке:

для аппаратов диаметром до 2 м не менее 45° ;

для аппаратов диаметром более 2 м не менее 60° .

2.2.6. На плоских днищах наливного оборудования с внешней стороны должны быть предусмотрены ребра жесткости.

2.2.7. Марки сталей для технологического оборудования в зависимости от расчетной температуры наружного воздуха по району строительства следует принимать по табл. II ОСТ "Сосуды и аппараты сварные стальные". Кипящие стали не рекомендуются.

Для технологического оборудования, на которое распространяются "Правила устройства и безопасности эксплуатации сосудов, работающих под давлением", марки сталей следует принимать в соответствии с нормативными документами Госгортехнадзора СССР.

2.2.8. Крепление несущих конструкций здания к футерованному оборудованию не допускается. Допускается крепление обслуживающих площадок при установке бандажных поясов, скользящих опор или осуществлении других мероприятий, исключающих местные напряжения изгиба.

П р и м е ч а н и е. Установка на указанных площадках механизмов, вызывающих вибрацию, не допускается.

2.2.9. В технологическом оборудовании следует предусматривать минимальное количество штуцеров и люков, особенно расположенных в жидкой фазе.

2.2.10. Расположение штуцеров в плоских днищах не допускается. При технологической необходимости в установке такого штуцера его следует предусматривать в нижней части обечайки с учетом толщины футеровки днища.

2.2.11. Расположение переливных штуцеров следует предусматривать на расстоянии не менее 300 мм от крышки или фланца вертикально расположенного оборудования.

2.2.12. Диаметры штуцеров следует предусматривать с учетом толщины их последующей защиты.

2.2.13. Конструкция штуцеров и люков, включая длину патрубков, должна быть такой, чтобы был обеспечен доступ для выполнения футеровочных работ и контроля за их состоянием в процессе эксплуатации.

2.2.14. Не следует проектировать штуцера и люки прямоугольной формы.

Штуцера следует предусматривать из бесшовных стальных труб.

2.2.15. Штуцера в виде бобышек, приваренных к обечайке, не допускаются.

2.2.16. Присоединение к штуцерам следует предусматривать фланцевым с гладкой уплотнительной поверхностью фланцев (риски, шипы, пазы не допускаются).

2.2.17. Конструкция всех внутренних устройств должна быть такой, чтобы был обеспечен доступ в технологическое оборудование при проведении футеровочных работ, а также в период эксплуатации и при ремонтах, например, конструкции брызгоулавливающих устройств из химстойких материалов в адсорберах, скрубберах, брызгоуловителях должны обеспечить возможность футеровки поверхности оборудования в местах их крепления.

2.2.18. Проектирование технологического оборудования, подлежащего футеровке, с нагревательными или охлаждающими элементами в виде рубашек или наружных змеевиков не допускается.

2.2.19. Нагревательные или охлаждающие элементы следует предусматривать в виде установленных внутри оборудования змеевиков, барботеров и т.п. с учетом, что расстояние их от поверхности футеровки должно быть не менее 50 мм. При этом отверстия в барботерах не должны быть направлены на футеровку.

2.2.20. Крепление вала перемешивающего устройства с помощью нижнего подпятника не допускается.

2.2.21. При наличии быстроходных перемешивающих устройств (частота вращения мешалки более 30 об/мин) расстояние от футеровки днища до мешалки должно быть предусмотрено не менее 300 мм.

2.2.22. Тарелки в колонной аппаратуре следует предусматривать съемными и разборными для возможности монтажа их после

окончания футеровки корпуса. Крепление их следует предусматривать на опорных кольцах или консолях, выполненных из футеровочных материалов.

Т р е б о в а н и я к ж е л е з о б е т о н н ы м
с о о р у ж е н и я м , р а б о т а ю щ и м п о д н а л и в
(хранилища, сборники, отстойники)

2.2.23. Железобетонные сооружения, подлежащие защите фасонной кислотоупорной керамикой, следует предусматривать цилиндрической формы из монолитного бетона.

Состав бетона, тип цемента, марку бетона по прочности, водонепроницаемости и морозостойкости, тип арматуры, величину защитного слоя бетона, допуски по трещиностойкости следует принимать согласно СНиП "Защита строительных конструкций от коррозии. Нормы проектирования".

2.2.24. При проектировании железобетонных сооружений следует учитывать толщину футеровки, необходимость доступа вовнутрь сооружения при выполнении работ по футеровке и ремонту.

2.2.25. Раскрытие трещин в работающих под налив конструкциях сооружений не допускается, что следует проверить расчетом.

2.2.26. При проектировании железобетонных сооружений не допускается предусматривать:

использование элементов железобетонных сооружений, находящихся в контакте с агрессивными средами, в качестве опор для стен, колонн и перекрытий здания;

устройство опор (колонн и др.) внутри сооружения;

устройство смежных стен в сооружениях, предназначенных под налив различных по степени агрессивности жидкостей;

наличие скоб, крючьев и др. на внутренней поверхности сооружения.

2.2.27. Бетонирование сооружений под налив должно быть непрерывным без образования рабочих швов.

2.2.28. При проектировании железобетонных сооружений, заглубленных в грунт, следует предусматривать:

а) наружную оклеечную гидроизоляцию в соответствии с табл.16 главы СНиП "Защита строительных конструкций от коррозии. Нормы проектирования";

б) контрольные колодцы (не менее двух).

Допускается использовать в качестве контрольных колодцы, которые предусматриваются в местах подсоединения коммуникаций к штуцерам сооружения, заглубленным в грунт, например, колодцы к сливным штуцерам;

в) переливные устройства на высоте не менее 300 мм от перекрытия и автоматические сигнализаторы уровня.

2.2.29. Штуцера и люки следует предусматривать в покрытии сооружения. При необходимости расположения их в боковой поверхности сооружения диаметр патрубков штуцеров и люков следует принимать с учетом толщины футеровки или вкладышей.

2.2.30. Ввод сифонов, змеевиков, барботеров, труб подачи растворов, указателей уровня и других следует предусматривать через специальные штуцера.

2.2.31. Патрубки штуцеров из бесшовных стальных труб следует предусматривать приваренными к арматуре. Установка патрубков после бетонирования не допускается.

Т р е б о в а н и я к э л е м е н т а м с т р о и -
т е л ь н ы х к о н с т р у к ц и я м

2.2.32. При проектировании лотков, каналов и прямых, подлежащих футеровке фасонной кислотоупорной керамикой, должны выполняться требования, изложенные в пунктах 2.2.23 - 2.2.28, а.

2.2.33. При проектировании лотков и каналов для сточных вод следует предусматривать: минимальное количество изгибов в плане, жесткое соединение стенок лотков и каналов с армированным подстилающим слоем пола, уклон не менее 2 ‰, овальные сопряжения днища со стенками каналов и лотков.

2.2.34. Ширину каналов и лотков принимать:

при глубине до 0,7 м - не менее 0,6 м;

при глубине свыше 0,7 м - не менее 0,8 м.

2.2.35. Сечение туннелей следует принимать не менее 1,2 x 1,8 м (высота).

В закрытых непроходных или полупроходных туннелях следует предусматривать люки диаметром не менее 800 мм, расположенные через каждые 10-12 м.

2.2.36. Заделку деформационных швов в футеровке туннелей и каналов следует производить эластичными химически стойкими материалами.

2.2.37. При проектировании лотков, каналов, туннелей и прямиков следует учитывать толщину футеровки.

2.3. Расчеты футеровок применением фасонной кислотоупорной керамики

П р и н ц и п ы р а с ч е т а ф у т е р о в о к

2.3.1. Футеровки с применением фасонной керамики необходимо рассчитывать как для проверки правильности выбранной конструкции защиты, так и для определения ее толщины и количества слоев футеровки. Следует выполнять теплотехнический расчет футеровки и расчеты по несущей способности (прочности и устойчивости).

2.3.2. Теплотехнический расчет футеровки следует проводить:

для определения необходимости наружной теплоизоляции оборудования;

для определения толщины футеровки по непроницаемому органическому подслою в технологическом оборудовании, работающем при температуре выше $+60^{\circ}\text{C}$.

Методика расчета приведена в пп. 2.3.6. -- 2.3.9.

2.3.3. При наличии в конструкции защиты эластичного подслоя под футеровкой последняя должна быть рассчитана на статическую устойчивость.

Методика расчета приведена в пп. 2.3.10 - 2.3.13.

2.3.4. Проверочный расчет на прочность следует производить для определения напряжений, возникающих в слоях футеровки под действием внутреннего давления, температуры и набухания при эксплуатации технологического оборудования.

Расчет на прочность должен быть произведен в следующих случаях:

для технологического оборудования, работающего при температуре выше $+100^{\circ}\text{C}$;

для технологического оборудования, гидростатическое или внутреннее давление в котором выше $1,5 \text{ кгс/см}^2$;

для технологического оборудования, устанавливаемого вне здания;

для всего технологического оборудования диаметром более 4 м и высотой более 6 м независимо от условий его эксплуатации.

Расчеты на прочность необходимо производить при условии совместности работы системы корпус - футеровка.

Методика расчета на прочность приведена в ш. 2.3.14 - 2.3.18.

2.3.5. Расчет на прочность и устойчивость элементов футеровки следует производить в соответствии с требованиями, изложенными в главе СНиП "Каменные и армокаменные конструкции. Нормы проектирования" и "Руководстве по проектированию каменных и армокаменных конструкций" (М., Стройиздат, 1977).

Т е п л о т е х н и ч е с к и й р а с ч е т

2.3.6. Температуру каждого слоя футеровки следует определять по формуле

$$t_i = t_{\beta} - \frac{t_{\beta} - t_H}{R_0} (R_{\beta} + R_1 + R_2 + \dots + R_{i-1}) \quad (I)$$

где R_0 - общее термическое сопротивление футеровки,

$$R_0 = R_{\beta} + R_H + \sum_{i=1}^n R_i ;$$

R_1, R_2, R_i - значения термических сопротивлений отдельных слоев футеровки;

R_{β} - сопротивление тепловосприятию;

R_H - сопротивление теплоотдаче;

t_H - температура окружающей среды, °С;

t_{β} - температура среды в аппарате, °С.

2.3.7. Для определения термических сопротивлений следует пользоваться следующими формулами:

а) для плоской стенки

$$R_{\beta} = \frac{1}{\alpha_{\beta}} ; \quad (2)$$

$$R_H = \frac{1}{\alpha_H} ; \quad (3)$$

$$R_1 = \frac{\delta_1}{\lambda_1} ; \quad (4)$$

$$R_i = \frac{\delta_i}{\lambda_i} ; \quad (5)$$

б) для цилиндрической стенки

$$R'_B = \frac{1}{\alpha_B \cdot d_{BH}} ; \quad (6)$$

$$R'_H = \frac{1}{\alpha_H \cdot d_H} ; \quad (7)$$

$$R'_i = \frac{1}{2\lambda_i} \cdot \ln \frac{d_{i+1}}{d_i} , \quad (8)$$

- где R_B, R_H, R_1, R_i - термические сопротивления для плоской стенки, $\text{м}^2 \cdot \text{ч} \cdot \text{град} / \text{ккал}$;
 R'_B, R'_H, R'_i - термические сопротивления для цилиндрической стенки, $\text{м}^2 \cdot \text{ч} \cdot \text{град} / \text{ккал}$;
 λ_i - коэффициент теплопроводности слоя футеровки, $\text{ккал} / \text{м} \cdot \text{ч} \cdot \text{град}$ (прил.4);
 α_H - коэффициент теплоотдачи от стенки к внешней среде, $\text{ккал} / \text{м}^2 \cdot \text{ч} \cdot \text{град}$ (см. п.2.3.8);
 α_B - коэффициент тепловосприятия от внутренней среды к стенке, $\text{ккал} / \text{м}^2 \cdot \text{ч} \cdot \text{град}$ (см.п.2.3.9);
 δ_i - толщина слоя i футеровки, м;
 d_i - внутренний диаметр слоя i футеровки, м;
 d_H - наружный диаметр корпуса, м;
 d_{BH} - внутренний диаметр футеровки, м.

П р и м е ч а н и е. Для цилиндрической стенки при толщине футеровки не более 0,1 наружного диаметра корпуса допускается определять термические сопротивления слоев по формулам (2) - (5).

2.3.8. Для теплотехнических расчетов многослойных футеровок коэффициент теплоотдачи следует принимать:

при установке технологического оборудования вне здания

$$\alpha_H = 10 - 20 \frac{\text{ккал}}{\text{м}^2 \cdot \text{ч} \cdot \text{град}} ;$$

при установке технологического оборудования в помещении

$$\alpha_H = 5 - 10 \frac{\text{ккал}}{\text{м}^2 \cdot \text{ч} \cdot \text{град}}$$

2.3.9. Коэффициент тепловосприятли допускается принимать: при наличии в аппарате газовых сред

$$\alpha_B = 5 - 30 \frac{\text{ккал}}{\text{м}^2 \cdot \text{ч} \cdot \text{град}} ;$$

при наличии в аппарате жидких сред

$$\alpha_B = \infty$$

Если температура на непроницаемом подслое превышает допустимую, следует увеличить толщину футеровки и провести теплотехнический расчет заново. Пример теплотехнического расчета футеровки приведен в приложении 5, п.1.

Расчет статической устойчивости футеровки

2.3.10. В связи с малой адгезией футеровки к эластичному подслою футеровку следует рассматривать как свободно стоящую и производить расчет ее статической устойчивости.

2.3.11. Критическую (максимально допустимую) высоту футеровки при выбранной ее толщине необходимо определять по формуле

$$H_{кр} = \frac{E_0 \cdot h \cdot m}{16 \cdot r \cdot \gamma} \quad (9)$$

при условии, что $H \leq H_{кр}$;

где H - заданная высота футеровки, см;

E_0 - начальный модуль упругости футеровки, определяемый согласно СНиП "Каменные и армокаменные конструкции. Нормы проектирования", т.е. $E_0 = \alpha \cdot \bar{R}$, кгс/см² ;

- α – упругая характеристика футеровки (приведена в табл. I5 СНиП);
- \bar{R} – средний предел прочности (временное сопротивление) сжатию футеровки $\bar{R} = K \cdot R$, кгс/см² (коэффициент K следует принимать по табл. I4 СНиП);
- R – расчетное сопротивление футеровки следует принимать по таблицам 2 – 5 СНиП;
- m – коэффициент условия работы футеровки, учитывающий возможность возникновения продольных вертикальных трещин от усадки футеровки, равный 0,6 (по данным эксплуатации);
- γ – объемная масса футеровки, кг/см³ (см. прил. 4);
- r – средний радиус футеровки, см;
- h – толщина футеровки, см.

П р и м е ч а н и е. Формула (9) справедлива для $r \leq 7,5$ м.

2.3.12. Напряжения сжатия от собственной массы футеровки следует определять в наиболее опасном нижнем горизонтальном сечении по формуле

$$\sigma_{\phi} = \gamma \cdot H, \text{ кгс/см}^2. \quad (10)$$

2.3.13. В случае передачи на футеровку внешних технологических нагрузок или нагрузок от перекрытий напряжения в нижнем горизонтальном сечении футеровки необходимо проверять с учетом этих нагрузок.

При этом $\sigma_{\phi} \leq R$, где R см. п. 2.3.11.

В случае, если условие $H \leq H_{кр}$ не соблюдается, т.е. максимально допустимая высота футеровки $H_{кр}$ меньше заданной, следует увеличить толщину футеровки и провести расчет на статическую устойчивость заново. Пример расчета футеровки на статическую устойчивость приведен в приложении 5, п.2.

Р а с ч е т ф у т е р о в к и н а п р о ч н о с т ь

2.3.14. Расчет футеровки на прочность является поверочным. Максимальная величина полученных напряжений не должна превышать расчетных значений, которые приведены в табл.2 – II

СНиП "Каменные и армокаменные конструкции. Нормы проектирования".

2.3.15. Систему корпус - футеровка следует рассчитывать на воздействие внутреннего давления, температуры и набухания. Напряжения в слое j футеровки от одновременного воздействия этих факторов равно сумме напряжений в этом слое, возникающих от каждого фактора в отдельности:

$$\begin{aligned} \sigma_{1j}(p, t, q) &= \sigma_{1j}(p) + \sigma_{1j}(t) + \sigma_{1j}(q); \\ \sigma_{2j}(p, t, q) &= \sigma_{2j}(p) + \sigma_{2j}(t) + \sigma_{2j}(q), \end{aligned} \quad (II)$$

где σ_{1j} - осевое напряжение в слое j , кгс/см²;
 σ_{2j} - тангенциальное; напряжение в слое j , кгс/см².

2.3.16. Напряжения от воздействия внутреннего давления следует определять по формулам:

$$\sigma_{1j}(p) = \frac{E_j}{\sum_{j=1}^n E_j \delta_j} \cdot \frac{pR}{2}; \quad (I2)$$

$$\sigma_{2j}(p) = \frac{E_j}{\sum_{j=1}^n E_j \delta_j} \cdot pR = 2\sigma_{1j}(p). \quad (I3)$$

2.3.17. Напряжения от воздействия температуры следует определять по формуле

$$\sigma_{1j}(t) = \sigma_{2j}(t) = 1,33 E_j \left[\frac{\sum_{j=1}^n E_j \delta_j \alpha_j t_{jcp}}{\sum_{j=1}^n E_j \delta_j} - \alpha_j t_j \right]. \quad (I4)$$

2.3.18. Напряжения от воздействия набухания следует определять по формуле

$$\sigma_{1j}(q) = \sigma_{2j}(q) = 1,33 E_j \left[\frac{\sum_{j=1}^n E_j \delta_j q_{jcp}}{\sum_{j=1}^n E_j \delta_j} - q_j \right], \quad (I5)$$

где E_j - модуль упругости для материала слоя j футеровки, кгс/см²;
 δ_j - толщина слоя j футеровки, см;
 n - число слоев футеровки, считая и металл корпуса;
 p - рабочее давление, кгс/см²;
 R - средний радиус футеровки, см;

- α_j - относительный температурный коэффициент линейного расширения материала слоя j футеровки, 1/град;
- t_j - разность между температурой на границе слоя j и нормальной температурой (+20°C), °C ;

$$t_{jcp} = \frac{t_j + t_{j+1}}{2} ;$$

- q_j - набухание на границе слоя j ;

$$q_{jcp} = \frac{q_j + q_{j+1}}{2} .$$

П р и м е ч а н и е. Значения величин E , α и q следует принимать по прил.4.

Если суммарные напряжения в футеровке, определенные по п.2.3.15, превышают допустимые, следует изменить конструкцию футеровки и провести новый проверочный расчет. Пример расчета футеровки на прочность приведен в приложении 5, п.3.

2.4. Материалы для футеровочных работ и их расход на 1 м² футеруемой поверхности

2.4.1. Материалы для футеровки (фасонная кислотоупорная керамика и вяжущие составы) должны удовлетворять требованиям технических условий, приведенных в приложениях 1-3.

2.4.2. Для футеровки следует применять кислотоупорные фасонные плитки (приложение 6).

2.4.3. Для футеровки эллиптических и конусных крышек и днищ аппаратов в случае отсутствия кислотоупорной фасонной керамики допускается применение кислотоупорного кирпича или плиток по ГОСТ.

2.4.4. Физико-механические показатели фасонной керамики и вяжущих материалов приведены в приложении 7.

2.4.5. Вяжущие составы, не поставляемые промышленностью в готовом к употреблению виде, следует готовить на площадке непосредственно перед применением.

2.4.6. Расход фасонных кислотоупорных плиток и вяжущих, наиболее часто применяемых при футеровке поверхностей фасонной кислотоупорной плиткой, приведен в табл.21.

Т а б л и ц а 21

Материал	Количество, кг/г ²
Плитка керамическая кислотоупорная фасонная (лекальная) толщиной 50 мм	110
Плитка керамическая кислотоупорная фасонная толщиной 70 мм (прямая шпунтованная, лекальная, лекальная шпунтованная)	159
Замазка арзамит:	
а) мука-арзамит	<u>7,2</u> 9,4
б) раствор-арзамит	<u>4,3</u> 7,1
Кислотоупорные силикатные замозки (андезитовая):	
а) мука андезитовая	<u>19,1</u> 20,2
б) стекло жидкое	<u>8,5</u> 11,5
в) натрий кремнефтористый	<u>1,2</u> 1,3

П р и м е ч а н и я: 1. В числителе дан расход замозок при футеровке плиткой толщиной 50 мм, в знаменателе - при футеровке фасонной плиткой толщиной 70 мм.

2. При футеровке или облицовке на вяжущих, не учтенных в табл.21, расход их см. в соответствующих инструкциях или Сборнике № 14-М "Единых районных единичных расценок на монтажные работы" (Госстроя СССР).

3. ПРОИЗВОДСТВО РАБОТ ПО ФУТЕРОВКЕ ФАСОННОЙ КИСЛОТУПОРНОЙ КЕРАМИКОЙ

3.1. Подготовительные работы

3.1.1. Перед футеровкой технологического оборудования следует произвести работы по монтажу стального технологического оборудования или по возведению железобетонных наливных сооружений, приемку смонтированного оборудования, подготовку по-

верхности под антикоррозионную защиту и контроль качества подготовленной поверхности.

М о н т а ж с т а л ь н о г о т е х н о л о - г и ч е с к о г о о б о р у д о в а н и я

3.1.2. Габаритное оборудование следует транспортировать с завода-изготовителя с полным комплектом техдокументации, включающей рабочие чертежи марки "АК" на производство химзащитных работ.

3.1.3. В соответствии с ОСТ "Сосуды и аппараты сварные стальные" смонтированное оборудование должно удовлетворять следующим основным требованиям:

а) овальности обечайки (за исключением колонной аппаратуры и аппаратов, работающих под вакуумом) не должны иметь отклонения более 1 % номинального диаметра, но не более 20 мм при диаметре более 2 м;

б) овальность обечайки для оборудования, работающего под вакуумом, не должна выходить за пределы 0,5 % номинального диаметра, но не превышать 20 мм при диаметре более 4 м;

в) овальность обечайки негабаритного оборудования, монтируемого на монтажной площадке, должна быть не более 1 %;

г) отклонения по длине не должны превышать 0,3 % номинальной длины, но не более 35 мм;

д) непрямолинейность должна быть не более 2 мм на 1 м длины, а по всей длине не более 20 мм при длине (высоте) оборудования до 10 м и 30 мм при длине (высоте) оборудования от 10 до 30 м;

е) поверхность, подлежащая защите от коррозии, должна удовлетворять требованиям к подготовке поверхности в соответствии со СНиП "Защита строительных конструкций и сооружений от коррозии. Правила производства и приемки работ".

3.1.4. Оборудование, эксплуатируемое под давлением, на которое распространяются "Правила устройства и безопасности эксплуатации сосудов, работающих под давлением" Госгортехнадзора СССР, следует испытать на давление, предусмотренное техническим паспортом, до начала производства антикоррозионных работ.

3.1.5. Оборудование необходимо монтировать в рабочее положение до начала футеровки.

Перекачивание зафутерованного оборудования не допускается.

Допускается в соответствии с п.8.II СНиП "Защита строительных конструкций и сооружений от коррозии. Правила производства и приемки работ" футеровать аппараты емкостью до 10 м³ и царги газоходов до монтажа их в проектное положение при условии проведения футеровочных работ по проекту производства работ, учитывающему применение специальных приспособлений, с обязательной приемкой футеровки после монтажа оборудования в проектное положение.

3.1.6. Монтаж внутренних съемных устройств, а также крышек аппаратов диаметром до 2 м следует производить, как правило, после окончания футеровки корпуса оборудования. Монтаж съемных устройств допускается только по согласованию с организациями, выполняющими антикоррозионные работы.

3.1.7. К крышкам и другим деталям, монтаж которых производят после футеровки, следует приваривать специальные опорные кольца и монтаж их производить по специально разработанному ИТР (проект производства работ).

3.1.8. При монтаже оборудования установка его на фундаменте должна исключать неравномерную осадку и деформацию его во время эксплуатации.

3.1.9. Газоходы и трубопроводы, подсоединяемые к штуцерам футерованного оборудования, следует монтировать на отдельных опорах, предусмотренных в проекте.

В о з в е д е н и е ж е л е з о б е т о н н ы х н а л и в н ы х с о о р у ж е н и й

3.1.10. Внутренняя поверхность возведенных на монтажной площадке наливных сооружений из монолитного железобетона должна удовлетворять требованиям главы СНиП "Бетонные и железобетонные конструкции монолитные. Правила производства и приемки работ".

Все углы должны иметь радиус закругления не менее 10 мм.

Поверхность должна быть гладкой, не железистой. Свищи, трещины, раковины, наплывы и другие дефекты бетона наливного сооружения не допускаются.

3.1.11. Установку сборных железобетонных плит перекрытия сооружения следует производить после окончания футеровочных работ.

Премка технологического оборудования, подлежащего антикоррозионной защите

3.1.14. К производству работ по защите технологического оборудования от коррозии разрешается приступать после подписания актов приемки под антикоррозионную защиту смонтированного стального технологического оборудования или возведенных железобетонных наливных сооружений. Акты приемки составляются по форме согласно приложению 3 к главе СНиП "Защита строительных конструкций и сооружений от коррозии. Правила производства и приемки работ".

3.1.15. Приемка технологического оборудования перед производством антикоррозионной защиты должна включать обязательное испытание его на герметичность.

Железобетонные сооружения следует испытывать заполнением водой до рабочего уровня в соответствии с главой СНиП "Водоснабжение, канализация и теплоснабжение. Наружные сети и сооружения. Правила производства и приемки работ".

Гидравлические испытания подземных наливных сооружений следует производить до нанесения на их наружную поверхность гидроизоляции и засыпки грунтом.

Подготовка поверхности под антикоррозионную защиту и контроль ее качества

3.1.16. Подготовку поверхности под антикоррозионную защиту следует производить в соответствии со СНиП "Защита строительных конструкций и сооружений от коррозии. Правила производства и приемки работ".

3.1.17. Подготовленные под антикоррозионную защиту поверхности должны удовлетворять требованиям табл.1,2 СНиП (см. п.3.1.16).

3.2. Футеровочные работы

3.2.1. Поверхность технологического оборудования и элементов строительных конструкций, подлежащую футеровке фасонной керамзковой, как правило, предварительно защищают подслоем из органических материалов, указанных в проекте.

Нанесение подслоя из полиизобутилена или битумно-рулонных материалов, а также гуммирование следует производить в соответствии с инструкциями 3-5 "Сборника инструкций по защите от воздействия высокоагрессивных сред" и разделов 5,6 СНиП "Защита строительных конструкций и сооружений от коррозии. Правила производства и приемки работ".

3.2.2. Фасонная керамика должна быть чистой, сухой, без трещин и отбитых углов. Ее необходимо подбирать по размерам и перед футеровкой насухо подгонять на месте установки.

3.2.3. Площадки или помещения для производства подготовительных работ следует располагать вблизи объектов, подлежащих футеровке, и изолировать от попадания атмосферных осадков. В выделенном помещении должно быть светло, сухо, чисто; температуру следует поддерживать в соответствии с требованиями главы СНиП "Защита строительных конструкций и сооружений от коррозии. Правила производства и приемки работ".

3.2.4. Перед футеровкой фасонной керамикой в штучера и люки (лазы) следует установить вкладыши (материал вкладышей и их конструкцию определяют в рабочих чертежах), зазор между вкладышами и футеровкой следует расчеканить асбестовым шнуром с вяжущим материалом, указанным в проекте.

3.2.5. Футеровку вертикальных аппаратов следует начинать с днища, затем переходить к футеровке боковых поверхностей (см.рис.1); футеровку цилиндрических поверхностей следует вести кольцами (с перевязкой швов), при этом швы последующих колец не должны совпадать со швами предыдущих.

3.2.6. Футеровку горизонтальных цилиндрических обечаек аппаратов следует производить как показано на рис.4. При этом вначале футеруют торцы аппарата, затем обечайку. Футеровку по обечайке следует производить со смещением швов на половину плитки (см.рис.4, вид А).

3.2.7. Футеровку горизонтальных участков смонтированных газопроводов производят аналогично технологии, изложенной в п.3.2.6, а вертикальных участков - в п.3.2.5. При домонтажной футеровке отдельные участки длиной не более 6 м следует футеровать в горизонтальном положении.

3.2.8. Во избежание образования пустот замазку следует наносить на тыльную сторону штучных устанавливаемых материалов, а не на футеруемую поверхность.

Использовать для футеровки затвердевшие или начинающие схватываться замазки, растворы и составы не допускается.

3.2.9. Замазку следует наносить шпателем или мастерком по всей плоскости плитки или блока, а также на боковые грани штучных материалов ранее уложенной футеровки, после чего фасонную плитку или блок укладывают вплотную к защищаемой поверхности, одновременно плотно прижимая ее к боковым граням ранее уложенного штучного материала.

3.2.10. Толщина швов и подстилающего слоя замазки (постель) должны соответствовать требованиям главы СНиП "Защита строительных конструкций и сооружений от коррозии. Правила производства и приемки работ". Постель следует заполнять замазкой без пустот и посторонних включений.

3.2.11. Применение шпунтованной плитки при необходимости выполнения футеровки с разделкой швов полимерными замазками допускается при комбинированном способе разделки швов.

В этом случае на тыльную сторону шпунтованной плитки и на часть боковой грани наносят основную замазку. Одновременно на боковые перпендикулярные грани плитки наносят полимерную замазку и плотно прижимают ее к ранее установленной плитке.

3.2.12. Места примыкания пола к стенам, колоннам, бортам следует облицовывать плинтусами из фасонной кислотоупорной керамики. Устройство плинтусов следует производить после окончания облицовки пола. Высота плинтуса согласно указаниям главы СНиП "Полы. Нормы проектирования" должна быть не менее 300 мм. Конструкция плинтуса с применением угловых фасонных плиток марок ПУ и ПСУ приведена на рис.19.

3.2.13. Облицовку каналов, лотков и прямков следует начинать с днища, при этом облицовка пола должна ее перекрывать.

3.2.14. С целью повышения водостойкости кислотоупорных силикатных замазок в их состав вводят уплотняющую добавку - фуриловый спирт. Состав замазки дан в инструкции 2 "Сборника инструкций по защите от воздействия высокоагрессивных сред" (ВСН 214-74).
ММСС СССР

3.2.15. Сушку футеровки из кислотоупорной фасонной керамики следует производить аналогично стандартной в соответствии со "Сборником инструкций по защите от воздействия высокоагрессивных сред".

3.3. Контроль качества

3.3.1. При приёмке футеровки или облицовки кислотоупорной фасонной керамикой следует проверить:

соответствие толщины и конструкции футеровки или облицовки рабочим чертежам марки "АК";

сцепление футеровки или облицовки с нижележащим слоем;

полноту заполнения и толщину швов;

полноту схватывания (отверждения) замазки.

3.3.2. Показатели качества футеровки или облицовки фасонной кислотоупорной керамикой приведены в табл.22.

Т а б л и ц а 22

Извлечение из приложения 1 к главе СНиП "Защита строительных конструкции и сооружений от коррозии. Правила производства и приемки работ"

Проверяемые показатели качества защитных покрытий	Методы проверки качества защитных покрытий	Допуски
Внешний вид - отсутствие пропусков в футеровке и облицовке, посторонних включений, наплывов, трещин и сколов	Визуальный осмотр	-
Ширина швов, уклоны поверхностей	То же	10 % швов могут иметь размер на 1 мм больше максимально допустимого
Толщина и конструкция покрытия	"-"	-
Сплошность - отсутствие сквозных пор, трещин, пустот и незаполненных швов	"-"	-
Сцепление с защищаемой поверхностью и нижележащим слоем	Простукивание стальным молоточком	Не должно быть изменения звука

4. ТРЕБОВАНИЯ К ЭКСПЛУАТАЦИИ ТЕХНОЛОГИЧЕСКОГО ОБОРУДОВАНИЯ И ЭЛЕМЕНТОВ СТРОИТЕЛЬНЫХ КОНСТРУКЦИЙ, ФУТЕРОВАННЫХ ФАСОННОЙ КИСЛОТУПОРНОЙ КЕРАМИКОЙ

Технологическое оборудование

4.1. Превышать предусмотренные в рабочих чертежах марки "АК" концентрации химических сред и температурный режим работы, установленный для данного оборудования, не допускается.

4.2. Резкие перепады температуры в футерованном оборудовании не допустимы. Нагрев и охлаждение футерованного оборудования следует производить равномерно, не допуская резких перепадов температуры (не более $5^{\circ}\text{C}/\text{ч}$).

4.3. При установке технологического оборудования вне здания следует соблюдать следующее:

а) в зимнее время года зафутерованное оборудование следует эксплуатировать без длительных остановок (не более суток). В случае более длительных перерывов в работе следует на этот период обеспечить внутри оборудования положительную температуру или осушить футеровку;

б) в футерованном оборудовании, которое с наступлением зимнего периода еще не было в эксплуатации, следует тщательно закрыть все штуцера, крышки и прочие отверстия с целью исключения попадания атмосферных осадков и обеспечения сухой поверхности футеровки;

в) перед пуском в эксплуатацию оборудование должно быть тщательно осмотрено. Трещины в футеровке, появившиеся от температурных напряжений, не допустимы.

4.4. Замерзание растворов, находящихся в футерованном оборудовании, не допускается. Для защиты футеровки от промерзания при ее эксплуатации следует предусматривать наружную теплоизоляцию, толщину которой определяют теплотехническим расчетом.

4.5. Температурные пределы применения фасонной кислотоупорной керамики зависят от вяжущего: при футеровке на кислотоупорной силикатной замазке — до 600°C ; при футеровке на замазке арзамит — до 150°C ; на эпоксидной замазке — до 80°C .

4.6. Окраску наружной поверхности футерованных аппаратов и газопроводов, устанавливаемых вне зданий, следует предусматривать светлого тона.

4.7. Не допускаются: вибрация футерованного оборудования; проведение сварки (приварка каких-либо деталей) в футерованном оборудовании; попадание рабочих растворов на внешнюю поверхность оборудования.

4.8. Закрытие люков крышками в футерованном оборудовании следует производить осторожно, равномерно подтягивая все болты и не допуская перекоса и резких ударов.

4.9. Задевание мешалок за футерованную поверхность не допускается; следует следить за тем, чтобы в аппарат не могли попасть посторонние предметы, в особенности металлические.

4.10. Механические удары по поверхности футеровки не допускаются. Осадки (шлам и пр.) следует осторожно удалять из аппаратов при помощи специальных совков, деревянных лопат и др.

4.11. В случае футеровки на кислотоупорном силикатном вяжущем не допускается:

промывать оборудование неподкисленной водой (концентрация свободной кислоты должна быть более 0,5 %);

попадание в футерованное оборудование щелочных растворов, нейтрализованной воды и пара;

кипячение воды в оборудовании.

Элементы строительных конструкций

4.12. Облицованные элементы строительных конструкций следует эксплуатировать в условиях воздействия сред, указанных в рабочих чертежах марки "АК".

4.13. В процессе эксплуатации полов, каналов, прямиков не допускается скопление шлама, отходов производства.

4.14. При эксплуатации следует систематически производить технический осмотр и восстанавливать обнаруженные разрушения футеровки.

4.15. Не допускается воздействие на облицованные элементы строительных конструкций вибрационных нагрузок, ударов и резкого перепада температур.

В Н П И С К А

ИЗ ТЕХНИЧЕСКИХ УСЛОВИЙ МИНПРОМСТРОЙМАТЕРИАЛОВ РСФСР
ТУ 21-РСФСР-456-77

Изделия кислотоупорные фасонные керамические

Настоящие технические условия распространяются на изделия кислотоупорные фасонные керамические, предназначенные для футеровки аппаратов и различных сооружений химических производств. Обозначение при заказе: "ТУ 21-РСФСР-456-77 Изделия кислотоупорные фасонные керамические".

I. Технические требования

I.1. Изделия кислотоупорные фасонные керамические должны соответствовать требованиям настоящих технических условий.

I.2. Основные параметры и размеры

I.2.1. Изделия кислотоупорные фасонные керамические изготавливаются по чертежам заказчика.

I.2.2. В зависимости от веса и конфигурации, изделия подразделяются на:

шпунтованно-лекальные толщиной 70 мм;

лекальные толщиной 50 мм;

фасонные.

I.2.3. В зависимости от физико-химических, механических показателей и показателей внешнего вида (назначения, надежности и эстетических показателей) изделия кислотоупорные фасонные керамические подразделяются на изделия с государственным Знаком качества, I и II сорта.

I.3. Характеристики (свойства)

I.3.1. Предельные отклонения от линейных размеров и формы изделия (показателей назначения) должны соответствовать требованиям табл. I.

Т а б л и ц а 1

Наименование показателя	Нормы		
	государственный Знак качества	I сорт	II сорт
<u>Показатели назначения</u>			
1. Предельные отклонения от размеров, мм, не более:			
по длине	± 3	± 4	± 5
по ширине	± 2	± 2	± 3
по толщине	± 2	± 2	± 2
по размерам шпунта	± 2	± 2	± 2
2. Искривление граней, мм, не более	2,0	2,0	3,0

Примечание. Допускается радиус закругления углов и ребер изделий до 5 мм.

1.3.2. Изделия кислотоупорные фасонные керамические должны быть хорошо обожжены и при постукивании стальным молоточком издавать чистый, недрезбежжающий звук. Цвет изделия может быть неоднородным.

1.3.3. Изделия кислотоупорные фасонные керамические по физико-химическим показателям, механической прочности и термостойкости (показателям надежности) должны соответствовать требованиям табл.2.

Т а б л и ц а 2

Наименование показателя	Нормы		
	государственный Знак качества	I сорт	II сорт
<u>Показатели надежности</u>			
1. Кислотостойкость, %, не менее	97,3	97,0	95,0
2. Водопоглощение, %, не более	6,8	7,0	9,0
3. Предел прочности при сжатии, кгс/см ² , не менее	500	400	300
4. Термическая стойкость (количество тепло-смен), не менее	3	3	2
5. Водопроницаемость	Через 24 ч с обратной стороны изделия не должно быть капель		

1.3.4. Предельные отклонения изделий кислотоупорных фасонных керамических по показателям внешнего вида (эстетическим показателям) должны соответствовать требованиям табл.3.

Т а б л и ц а 3

Наименование показателя	Нормы	
	государственный Знак качества	I сорт II сорт
<u>Эстетические показатели</u>		
1. Отбитости ребер (в количестве не более двух на одном изделии) глубиной, мм, не более	2	2 3
2. Отбитости углов (в количестве не более трех на одном изделии) глубиной, мм, не более	5	5 7
3. Выплавки, выгорки (углубления на поверхности) диаметром, мм, не более	Допускаются отдельные не более	
	2	2 5
4. Поверхностная ошлакованность глубиной менее 0,5 мм	Допускается на 1/3 поверхности	
5. Посечки шириной до 0,25 мм	Допускаются отдельные длиной до 6 мм каждая, в количестве не более 8 шт.	Допускаются, если не имеют характера сетки
6. Трещины шириной до 1 мм	Не допускаются	Допускаются отдельные, не проходящие через ребра длиной до 20 мм, в количестве не более 5 шт.

1.3.5. Изделия кислотоупорные фасонные керамические по всей поверхности излома должны иметь мелкозернистое однородное строение без пустот, слоистости и соответствовать следующим условиям:

а) отдельные зерна отощающих добавок не должны выпадать и выкрашиваться;

б) глубокие посечки, сообщающиеся с наружными поверхностями, должны отсутствовать;

в) внутренние посечки и трещины могут быть допущены в пределах, указанных в табл.4.

Т а б л и ц а 4

Наименование показателя	Нормы		
	государственный Знак качества	I сорт	II сорт
1. Посечки шириной до 0,25 мм	Допускаются отдельные длиной до 6 мм не более 5 шт.		Допускаются, если не имеют характер сетки
2. Трещины шириной до 1 мм	Не допускаются		Допускаются отдельные длиной до 10 мм не более 3 шт.

В Ы П И С К А
ИЗ ТЕХНИЧЕСКИХ УСЛОВИЙ МИНПРОМСТРОИМАТЕРИАЛОВ УССР
ТУ 21-УССР-73-77

Изделия фасонные кислотоупорные керамические
для футеровки химических аппаратов

Настоящие технические условия распространяются на изделия кислотоупорные керамические (дунитовые, шамотные), применяемые для футеровки химических аппаратов в условиях агрессивных сред. Плиткам ПШ и ПЛШ в установленном порядке присвоен государственный Знак качества.

Условное обозначение при заказе: "Изделия фасонные кислотоупорные керамические для футеровки химических аппаратов типа (ПШ, ПЛШ и т.д.) ТУ 21-УССР-73-77".

I. Технические требования

I.1. Изделия фасонные кислотоупорные керамические для футеровки химических аппаратов должны соответствовать требованиям настоящих технических условий.

I.2. Конструкция и размеры изделий должны соответствовать рабочим чертежам заказчика или предприятия-изготовителя, утвержденным в установленном порядке.

I.3. Изделия должны изготавливаться из шамотной или дунитовой керамики следующих типов: ПШ, ПЛШ и т.д.

I.4. Предельные отклонения фасонных изделий от линейных размеров должны соответствовать следующим требованиям:

для измерений до 100 мм, мм ± 2

для измерений свыше 100 мм, % ± 2

Для изделий, которым в установленном порядке присвоен государственный Знак качества:

по длине, мм ± 3

по ширине, мм ± 2

по толщине, мм ± 2

1.5. Изделия фасонные кислотоупорные должны быть правильной формы, без искривлений, впадин, выпуклостей, обожжены до полного спекания черепка и при простукивании деревянным молоточком издавать чистый, недребезжащий звук.

Изделия фасонные из шамотной керамики в изломе должны иметь мелкозернистое строение без пустот и трещин.

1.6. Показатели внешнего вида должны соответствовать указанным в табл. I.

Т а б л и ц а I

Наименование показателей	Нормы для категорий качества	
	высшей	первой
Трещины	Не допускаются	
Посечки поверхностные:		
шириной до 0,25 мм, длиной до 10 мм, шт., не более	7	-
шириной до 0,5 мм, длиной до 10 мм, шт., не более	-	8
Посечки в изломе:		
для шамотной керамики шириной до 0,25 мм, длиной до 5 мм, шт., не более	5	10
для дунитовой керамики	-	Не допускаются
П у з ы р и:		
на рабочей поверхности	Не допускаются	
на нерабочей поверхности на каждые 100 мм ² , высотой до 3 мм, шт., не более	Не допускаются	I
Выплавки и выгорки диаметром более 3 мм	Не допускаются	
Отбитости ребер и углов:		
на рабочей поверхности глубиной до 5 мм, шт., не более	3	3
на нерабочей поверхности глубиной до 6 мм, шт., не более	3	3
Кривизна (стрела прогиба) от длины измеряемой грани, , не более	I	I

1.7. Физико-химические и механические показатели должны соответствовать указанным в табл. 2.

Т а б л и ц а 2

Наименование показателей	Нормы для категории качества		
	высшей.	первои	
	для изделий из шамота	для изделий из шамота	для изделий из дунита
Водопоглощение, %, не более:			
для изделий толщиной до 50 мм	6,8	7	3
для изделий толщиной от 51 мм до 70 мм	6,8	8	3
для изделий толщиной выше 70 мм	-	9	3
Кислотостойкость, %, не менее	97,5	97,0	93,0
Термическая стойкость при перепаде температур от 623 К (350°C) до 293 К (20°C), теплосмен, не менее	3	3	30
Предел прочности при сжатии, МПа (кгс/см ²), не менее	50(500)	40(400)	100(1000)
Предел прочности при изгибе, МПа (кгс/см ²), не менее	10(100)	10(100)	15(150)
Водопроницаемость	Через 24 ч с обратной стороны изделия не должно быть капель		

1.8. Изделия на нерабочей стороне должны иметь маркировку с указанием:

товарного знака предприятия-изготовителя;

марки изделия, указанной в спецификации заказчика;

Маркировка наносится методом тиснения глубиной не более 3 мм.

На изделиях, которым в установленном порядке присвоен государственный Знак качества, должно быть нанесено его изображение по ГОСТ 1,9-67 несмываемой краской (через 50 - 60 шт.)

В Ы П И С К А
 ИЗ ТЕХНИЧЕСКИХ УСЛОВИЙ МИНПРОМСТРОЙМАТЕРИАЛОВ УССР
 ТУ 21-УССР-74-77

Изделия фасонные кислотоупорные керамические
 для опорных конструкций

Настоящие технические условия распространяются на изделия фасонные кислотоупорные керамические для опорных конструкций под насадку в химических аппаратах.

Изделиям типов: 1а, 2а, 3а, 4а, 5а, 100, 100-1, 101-1, 105 - в установленном порядке присвоен государственный Знак качества.

Условное обозначение при заказе: "Изделия фасонные кислотоупорные керамические для опорных конструкций типа 1а (2а, 3а и т.д.) ТУ 21-УССР-74-77".

1. Технические требования

1.1. Изделия фасонные кислотоупорные керамические для опорных конструкций должны соответствовать требованиям настоящих технических условий.

1.2. Конструкция и размеры изделий должны соответствовать рабочим чертежам заказчика или предприятия-изготовителя, утвержденным в установленном порядке.

1.3. Изделия фасонные могут выпускаться следующих типов: 1а, 2а, 3а, 4а, 5а, 100, 100-1, 101-1, 105.

1.4. Фасонные изделия должны быть обожжены до полного спекания черепка и при простукивании деревянным молоточком издавать чистый, недребезжащий звук.

1.5. Предельные отклонения фасонных изделий от линейных размеров должны соответствовать следующим требованиям:

для измерений до 150 мм, %	± 7
для измерений свыше 150 мм, %	+ 5 - 3

Для изделий, которым в установленном порядке присвоен го-

сударственный Знак качества, предельные отклонения должны соответствовать следующим требованиям:

для измерений до 150 мм, %	+ 6
для измерений свыше 150 мм, %	+ 4 - 3

1.6. Показатели внешнего вида изделий должны соответствовать указанным в табл.1.

Т а б л и ц а 1

1) Наименование показателей	Нормы для категорий качества	
	второй	первой
Трещины шириной до 1 мм, длиной до 50 мм, шт., не более	4	5
Посечки поверхностные:		
шириной от 0,5 мм, длиной до 100 мм, шт., не более	4	5
Посечки в изломе:		
шириной до 0,25 мм, длиной до 5 мм, шт., не более	10	10
Выплавки и выгорки диаметром более 5 мм	Не допускаются	
Отбитости ребер и углов:		
глубиной до 20 мм, длиной до 40 мм, шт., не более	8	-
глубиной до 25 мм, длиной до 50 мм, шт., не более	-	10
Кривизна (стрела прогиба) от длины измеряемой грани, %, не более	2	3
для сопрягаемых граней более 3 мм	Не допускается	

1.7. Физико-химические и механические показатели изделий должны соответствовать указанным в табл.2.

Т а б л и ц а 2

Наименование показателей	Нормы для категорий качества	
	- высшей	первой
Водопоглощение, %, не более	8,8	9,5
Кислотостойкость, %, не менее	97,5	96,0
Термическая стойкость при перепаде температур от 623 К(350°С) до 293 К(20°С), тепло-смен, не менее	3	2
Предел прочности при сжатии, МПа (кгс/см ²), не менее	40(400)	30(300)
Предел прочности при изгибе, МПа (кгс/см ²), не менее	10(100)	10(100)

1.8. Изделия на нерабочей стороне должны иметь маркировку с указанием:

товарного знака предприятия-изготовителя;
 марки изделия, указанной в спецификации заказчика.

Маркировка наносится методом тиснения глубиной не более 3 мм.

На изделия, которым в установленном порядке присвоен государственный Знак качества, наносится его изображение по ГОСТ 1,9-67 несмываемой краской.

ФИЗИКО-МЕХАНИЧЕСКИЕ ПОКАЗАТЕЛИ МАТЕРИАЛОВ, ПРИМЕНЯЕМЫЕ
ПРИ РАСЧЕТАХ НА ПРОЧНОСТЬ

Материал	Объемная масса, т/м ³	Предел прочности, кгс/см ²		Модуль упругости Ех10 ⁻⁵ кгс/см ²	Коэффициент термического расширения $\alpha \cdot 10^6$, 1/град.	Коэффициент теплопроводности λ , ккал/м·ч·град.	Максимальная температура, °С
		при сжатии	при растяжении				
1	2	3	4	5	6	7	8
Кислотоупорная керамическая плитка фасонная	2,2	400-700 ²⁾	40-60 ²⁾	2,47 ¹⁾	4,3-4,9 ¹⁾	0,9-1,1 ²⁾	-
Фарфоровая плитка		1000-1500 ²⁾	90-120 ²⁾	5-6 ²⁾	0,4-0,5 ²⁾	1,2 ²⁾	-
Кислотоупорный кирпич	2,2	300-400 ²⁾	50 ²⁾	1,37 ¹⁾	4,3-4,9 ¹⁾	0,9-1,1 ²⁾	-
Кислотоупорная силикатная замазка (андезитовая или диабазовая)	1,9-2,1	250-350	30-70	1,25	6,5-8	0,5	500 ³⁾
Арзамит-5	1,2	450-480 ¹⁾	45-65 ¹⁾	0,5	21-23	18-20 ¹⁾	160-180 ²⁾
Полиизобутилен	1,35-1,42	-	-	-	-	0,36-0,35 ¹⁾	70-90 ²⁾
Свинец	11,4	-	-	1,7 ²⁾	29 ²⁾	29 ²⁾	100-220 ²⁾

Продолжение приложения 4

I	2	3	4	5	6	7	8
Сталь	7,85	-	-	21 ²⁾	11,5 ²⁾	40-50 ²⁾	-

1) данные ВНИИ. Теплопроект.

2) Данные ВНИИХ. Обзоры по отдельным производствам химической промышленности. Выпуск 9. М.: НИИТЭХим, 1977.

3) Для футеровки на кислотоупорной силикатной замазке.

ПРИМЕРЫ РАСЧЕТОВ ФУТЕРОВКИ

I. Пример теплотехнического расчета футеровки

Исходные данные:

Аппарат диаметром $d = 5$ м.

Конструкция футеровки: по металлическому корпусу толщиной $\delta_M = 10$ мм непроницаемый подслоя из полиизобутилена толщиной $\delta_{псг} = 5$ мм, футеровка фасонной кислотоупорной керамической плиткой $\delta_{пл} = 70$ мм на силикатной кислотоупорной замазке $\delta_z = 8$ мм.

Температура среды $t_{вн} = +80^\circ\text{C}$. Аппарат установлен на открытой площадке, не теплоизолирован.

$$t_{вн} = +80^\circ\text{C};$$

$$t_{н} = +20^\circ\text{C};$$

$$\lambda_{пл} = 0,9 \frac{\text{ккал}}{\text{м} \cdot \text{ч} \cdot ^\circ\text{C}};$$

$$\lambda_z = 0,5 \frac{\text{ккал}}{\text{м} \cdot \text{ч} \cdot ^\circ\text{C}};$$

$$\lambda_{псг} = 0,35 \frac{\text{ккал}}{\text{м} \cdot \text{ч} \cdot ^\circ\text{C}};$$

$$\lambda_{ж} = 50 \frac{\text{ккал}}{\text{м} \cdot \text{ч} \cdot ^\circ\text{C}}.$$

Принимаем: $\alpha_{вн} = \infty \frac{\text{ккал}}{\text{м}^2 \cdot \text{ч} \cdot ^\circ\text{C}};$

$$\alpha_{н} = 20 \frac{\text{ккал}}{\text{м}^2 \cdot \text{ч} \cdot ^\circ\text{C}}.$$

Требуется определить, допустимо ли применение в данном случае в качестве непроницаемого подслоя полиизобутилена, температурный предел применения которого равен $+60^\circ\text{C}$.

Расчет произведен по методике, изложенной в п.2.3.2 данной инструкции.

Термическое сопротивление кислотоупорной фасонной плитки:

$$R_{пл} = \frac{\delta_{пл}}{\lambda_{пл}} = \frac{0,07}{0,9} = 0,078 \frac{\text{м}^2 \cdot \text{ч} \cdot ^\circ\text{C}}{\text{ккал}}.$$

Термическое сопротивление кислотоупорной силикатной замазки

$$R_3 = \frac{\delta_3}{\lambda_3} = \frac{0,008}{0,5} = 0,016 \frac{\text{м}^2 \cdot \text{ч} \cdot ^\circ\text{С}}{\text{ккал}}$$

Термическое сопротивление ПСГ

$$R_{\text{псг}} = \frac{\delta_{\text{псг}}}{\lambda_{\text{псг}}} = \frac{0,005}{0,35} = 0,0148 \frac{\text{м}^2 \cdot \text{ч} \cdot ^\circ\text{С}}{\text{ккал}}$$

Термическое сопротивление металла

$$R_M = \frac{\delta_M}{\lambda_M} = \frac{0,01}{50} = 0,0002 \frac{\text{м}^2 \cdot \text{ч} \cdot ^\circ\text{С}}{\text{ккал}}$$

Термическое сопротивление теплоотдаче

$$R_H = \frac{1}{\alpha_H} = \frac{1}{20} = 0,05 \frac{\text{м}^2 \cdot \text{ч} \cdot ^\circ\text{С}}{\text{ккал}}$$

Термическое сопротивление тепловосприятию

$$R_\beta = \frac{1}{\alpha_\beta} = \frac{1}{\infty} = 0 \frac{\text{м}^2 \cdot \text{ч} \cdot ^\circ\text{С}}{\text{ккал}}$$

Общее термическое сопротивление

$$R_0 = R_M + R_{\text{псг}} + R_3 + R_{\text{пл}} + R_\beta + R_H = 0,1590 \frac{\text{м}^2 \cdot \text{ч} \cdot ^\circ\text{С}}{\text{ккал}}$$

Определим температуру на слоях футеровки

$$t_1 = t_{\text{вн}} - \frac{t_{\text{вн}} - t_{\text{н}}}{R_0} R_\beta = 80 - \frac{80-20}{0,1590} \cdot 0 = 80^\circ\text{С};$$

$$t_2 = t_{\text{вн}} - \frac{t_{\text{вн}} - t_{\text{н}}}{R_0} (R_\beta + R_{\text{пл}}) = 80 - \frac{80-20}{0,1590} \cdot 0,078 = 50,57^\circ\text{С};$$

$$t_3 = t_{\text{вн}} - \frac{t_{\text{вн}} - t_{\text{н}}}{R_0} (R_\beta + R_{\text{пл}} + R_3) = 80 - \frac{80-20}{0,1590} \cdot 0,094 = 44,52^\circ\text{С};$$

$$t_4 = t_{\text{вн}} - \frac{t_{\text{вн}} - t_{\text{н}}}{R_0} (R_\beta + R_{\text{пл}} + R_3 + R_{\text{псг}}) = 80 - \frac{80-20}{0,1590} \cdot 0,1088 = 38,94^\circ\text{С};$$

$$t_5 = t_{\text{вн}} - \frac{t_{\text{вн}} - t_{\text{н}}}{R_0} (R_\beta + R_{\text{пл}} + R_3 + R_{\text{псг}} + R_M) = 80 - \frac{80-20}{0,1590} \cdot 0,109 = 38,87^\circ\text{С}.$$

В ы в о д н

Расчетная температура на поверхности полиизобутилена $t_3 = 44,52^\circ\text{С}$ меньше допустимой. Следовательно, толщина футеровки также имеет температуру на подслое меньше допустимой.

2. Пример расчета футеровки на статическую устойчивость

Для аппарата высотой $H = 18$ м, рассмотренного в примере I, требуется проверить допускаемую высоту при футеровке фасонной кислотоупорной керамической плиткой $\delta_{пл} = 70$ мм.

Расчет произведен по формуле (9)

$$H \leq \frac{E_0 \cdot h \cdot m}{16 \cdot r \cdot \gamma} ,$$

где $E_0 = \alpha \cdot \bar{R} = \alpha \cdot k \cdot R$;

$k = 2$ — по табл. I4 СНиП "Каменные и армокаменные конструкции. Нормы проектирования";

$R = 10 \frac{\text{кгс}}{\text{см}^2}$ — по табл. I2 (там же);

$\alpha = 200$ — по табл. I5 (там же);

$$E_0 = 200 \cdot 2 \cdot 10 = 4000 \text{ кгс/см}^2;$$

$$\gamma = 2,2 \text{ г/см}^3; \quad r = \frac{493}{2} = 246,5 \text{ см};$$

$$H \leq \frac{4000 \cdot 7 \cdot 0,6}{16 \cdot 246,5 \cdot 2,2 \cdot 10^{-3}} = 1936 \text{ см} = 19,36 \text{ м} .$$

Максимально допустимая высота футеровки $H_{кр} = 19,36$ м превышает заданную $H = 18$ м. Следовательно, статическая устойчивость футеровки заданной толщины обеспечивается.

3. Пример поверочного расчета футеровки на прочность

Проанализируем напряженное состояние многослойного футерованного аппарата (рис. I) (см. пример теплотехнического расчета) в условиях воздействия серной кислоты 60-процентной концентрации и внутреннего давления, равного I кгс/см².

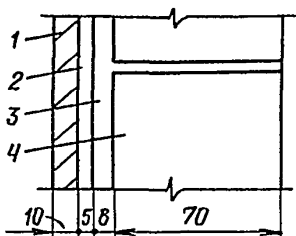


Рис. I. Конструкция защиты:
I — корпус стальной; 2 — свинец; 3 — силикатная кислотоупорная замазка; 4 — фасонная кислотоупорная керамическая плитка на кислотоупорной силикатной замазке

Физико-механические свойства слоев с учетом влияния агрессивной среды приведены в табл. I.

Т а б л и ц а I

Но- мер слоя; j	Материал	Модуль упругос- ти E_j , кгс/см ²	Относитель- ный коэффи- циент тем- пературно- линейного расширения α_j , 1/град	Коэффици- ент теп- лопровод- ности λ , ккал м·ч·град.	Фактор набухания (+), усад- ки (-) q , %
1	Сталь	$2,1 \cdot 10^6$	$1,15 \cdot 10^{-5}$	50	0
2	Свянец	$1,7 \cdot 10^5$	$2,9 \cdot 10^{-5}$	29	0
3	Силикатная кислото- упорная замазка	$1,25 \cdot 10^5$	$0,74 \cdot 10^{-5}$	0,5	-0,095
4	Фасонная кислото- упорная керамичес- кая плитка на кисло- тоупорной силикат- ной замазке	$2,47 \cdot 10^5$	$0,45 \cdot 10^{-5}$	1	+0,075

Р а с п р е д е л е н и е т е м п е р а т у р
п о с л о я м а п п а р а т а

(см. пример теплотехнического расчета)

$$t_1 = 38,87^\circ\text{C}; \quad t_2 = 38,94^\circ\text{C}; \quad t_3 = 44,52^\circ\text{C}$$

$$t_4 = 50,57^\circ\text{C}; \quad t_5 = 80^\circ\text{C}$$

а) Осевые и тангенциальные напряжения по слоям футеровки от температуры определяем по формуле

$$\zeta_{ij}(t) = \zeta_{2j}(t) = 1,33 E_j \left[\frac{\sum_{i=1}^n E_i \delta_i \alpha_i t_{i0}}{\sum_{i=1}^n E_i \delta_i} - \alpha_j t_j \right]. \quad (14)$$

В таблицах 2 и 3 представлены промежуточные и окончательные результаты вычислений.

Т а б л и ц а 2

j	Материал	Толщина δ_j , см	Модуль упругости $E \cdot 10^{-5}$, кгс/см ²	$E \cdot 10^{-5}$, кгс/см ²	Коэффициент линейного расширения $\alpha \cdot 10^5$, 1/град.	$t_{jcp} =$ $\frac{t_j + t_{j+1}}{2}$ - -20,°C	$E_j \delta_j \alpha_j t_{jcp}$
1	Сталь	1	2,1	21	1,15	18,905	456,5557
3	Силикатная кислото- упорная замазка	0,8	1,25	1	0,74	27,545	20,3833
4	Фасонная кислото- упорная керамичес- кая плит- ка	7	2,47	17,29	0,45	42,285	328,9984

$$\sum_{j=1}^4 E_j \delta_j \cdot 10^{-5} = 39,29 \quad \sum_{j=1}^4 E_j \delta_j \alpha_j t_{jcp} = 805,9374$$

$$\frac{\sum_{j=1}^4 E_j \delta_j \alpha_j t_{jcp}}{\sum_{j=1}^4 E_j \delta_j} = 20,5125 \cdot 10^{-5}$$

Т а б л и ц а 3

j	$\alpha \cdot 10^5$ 1/град.	t_j	$20,5125 -$ $-\alpha_j t_j \cdot 10^5$	$\phi_j(t)$
1	1,15	18,87	-1,1888	-27
		18,94	-1,2685	-28
3	0,74	24,52	2,3677	3
		30,57	-2,1093	-3
4	0,45	30,57	6,756	18
		60	-6,4875	-17

б) Осевые и тангенциальные напряжения по слоям футеровки от набухания (усадки) определяем по формуле

$$\epsilon_{1j}(q) = \epsilon_{2j}(q) = 1,33 E_j \left[\frac{\sum_{j=1}^n E_j \delta_j q_{jcp}}{\sum_{j=1}^n E_j \delta_j} - q_j \right] \quad (15)$$

В табл.4 представлены промежуточные и окончательные результаты вычислений.

Т а б л и ц а 4

j	$E_j \delta_j \cdot 10^{-5}$	$q_j, \%$	$E_j \delta_j q_j \cdot 10^{-5}, \%$	$0,0305 - q_j, \%$	$\epsilon_j(q), \text{ кгс/см}^2$
1	21	0	0	0,0305	683
3	1	-0,095	-0,095	0,1255	167
4	17,29	0,075	1,2967	-0,0445	-177

$$\sum_{j=1}^4 E_j \delta_j = 39,29 \cdot 10^5 \quad \sum_{j=1}^4 E_j \delta_j q_j = 1,2017 \cdot 10^5, \%$$

$$\frac{\sum_{j=1}^4 E_j q_j \delta_j}{\sum_{j=1}^4 E_j \delta_j} = 0,0305 \%$$

в) Определением напряжений от давления

$$\epsilon_{1j}(P) = \frac{PR}{2} \frac{E_j}{\sum_{j=1}^n E_j \delta_j} \quad (12) \text{ - осевые напряжения;}$$

$$\epsilon_{2j}(P) = 2\epsilon_{1j}(P) \quad (13) \text{ - тангенциальные напряжения;}$$

$$R = \frac{5520 - 10 - 5 - 8 - 70}{2} = 2713,5 \text{ мм};$$

$$\frac{PR}{\sum_{j=1}^n E_j \delta_j} = \frac{1 \cdot 271 \cdot 35}{39,29 \cdot 10^5} = 6,9033 \cdot 10^{-3};$$

$$\epsilon_{21}(P) = 145 \text{ кгс/см}^2;$$

$$\epsilon_{23}(P) = 9 \text{ кгс/см}^2;$$

$$\epsilon_{24}(P) = 17 \text{ кгс/см}^2.$$

напряжений представлены на рис.2.

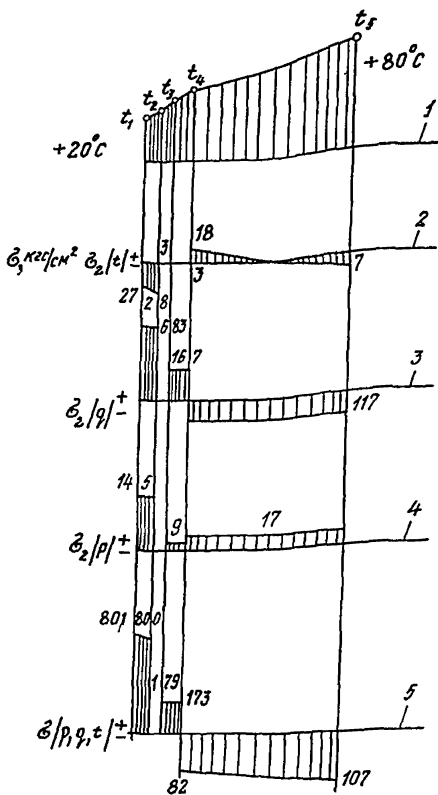


Рис.2. Распределение температуры по слоям (1). эпюры тангенциальных напряжений от температуры (2), набухания (3), давления (4) и суммарных напряжений от t , q и p (5)

Выводы

Суммарные напряжения в слоях футеровки не превышают допустимых. Следовательно, в данном случае предложенная конструкция защиты удовлетворяет условию прочности.

Значения величины набухания q , кислотоупорной фасонной керамики и силикатной замазки в серной кислоте различных концентраций при температуре 80°C представлены в табл.5.

Т а б л и ц а 5

Материал	Концентрация серной кислоты, %			
	5	30	60	96
кислотоупорная фасонная керамика	0,114	0,09	0,075	0,012
кислотоупорная силикатная замазка (андезитовая или иабазовая)	0,28	0,09	-0,095	0

НОМЕНКЛАТУРА ФАСОННОЙ КИСЛОУПОРНОЙ КЕРАМИКИ,
ВЫПУСКАЕМОЙ ОТЕЧЕСТВЕННЫМИ ЗАВОДАМИ .

Наименование	Обозначение	Номер рисунка
Фасонные плитки, кирпичи и блоки		
Плитка кислотоупорная керамическая шпунтованная прямая	ПШ-1	I
Плитка кислотоупорная керамическая лекальная шпунтованная	ПШ-2	2
	ПШ-3	
	ПШ-4	
	ПШ-6	
Плитка кислотоупорная керамическая лекальная	ПШ-7	3
	ПШ-10	
	ПШ-13	
	ПШ-33	
	ПШ-34	
Кирпич кислотоупорный керамический фасонный	КФ-11	4
Кирпич кислотоупорный шпунтованный с двух сторон	КШ-2	5
Плитки кислотоупорные керамические фасонные для обрамления отверстий штуцеров	ПО-15	6
	ПО-22	
	ПО-30	
Плитка кислотоупорная керамическая угловая	ПУ-1	7
Плитка кислотоупорная керамическая спаренная угловая	ПСУ-1	8
	ПСУ-2	
Фасонные кислотоупорные блоки для обрамления отверстий штуцеров, люков и газовходов	БО-51	9
	БО-53	
Фасонные кислотоупорные блоки для обрамления отверстий штуцеров	БО-50	10
	БО-52	
Фасонные кислотоупорные блоки для обрамления отверстий люков и газовходов	БО-55	11
	БО-58	
	БО-59	
	БО-60	

Продолжение приложения 6

1	2	3
Фасонные кислотоупорные блоки для обрамления отверстий штуцеров	Б0-54 Б0-56 Б0-57	I2
Крупноблочная керамика		
Прогон кислотоупорный керамический для устройства опоры под насадку	ПГ-1а	I3
Прогон кислотоупорный керамический для устройства опоры под насадку	ПГ-2а	I4
Распорка кислотоупорная керамическая для устройства опоры под насадку	РС-3а	I5
Колосник кислотоупорный керамический для устройства опоры под насадку	КЛ-4а КЛ-5а	I6
Крупноразмерная керамика		
Прогон-колосник кислотоупорный керамический для устройства колосниковой решетки	ПК-100	I7
Фиксатор кислотоупорный керамический для устройства колосниковой решетки	ФК-1С1	I8
Прогон-колосник кислотоупорный керамический для устройства колосниковой решетки	ПК-105	I9

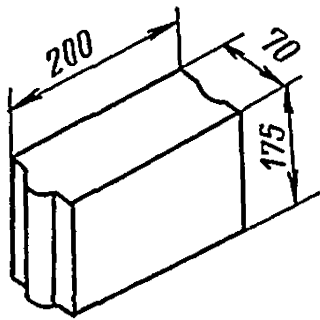


Рис. 1.

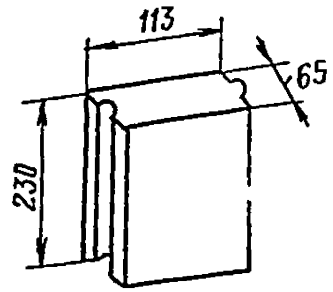


Рис. 5

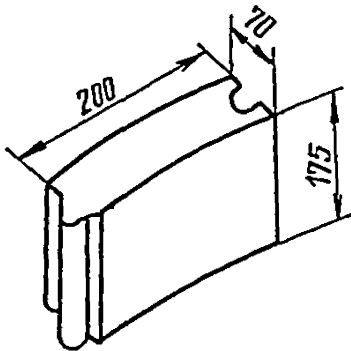


Рис. 2

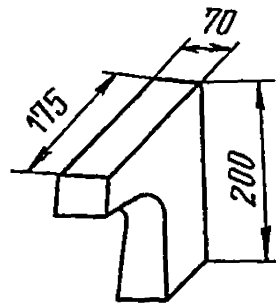


Рис. 6

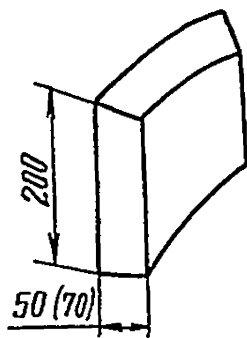


Рис. 3

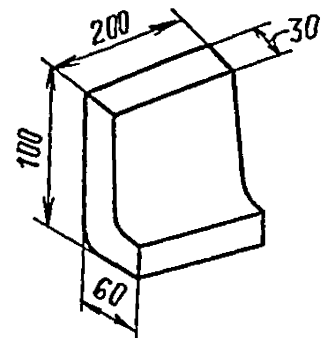


Рис. 7

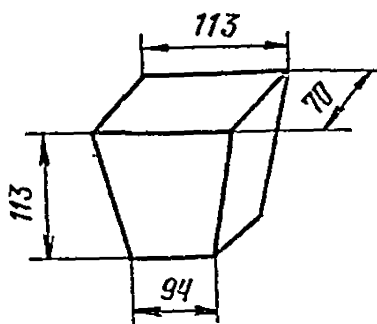


Рис. 4

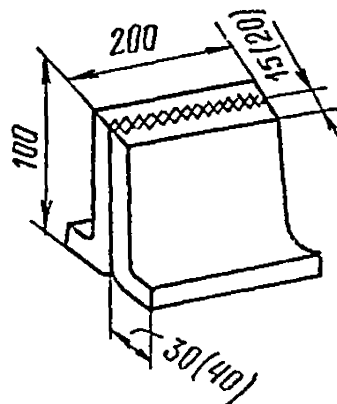


Рис. 8

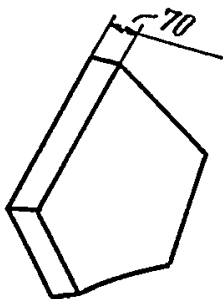


Рис. 9

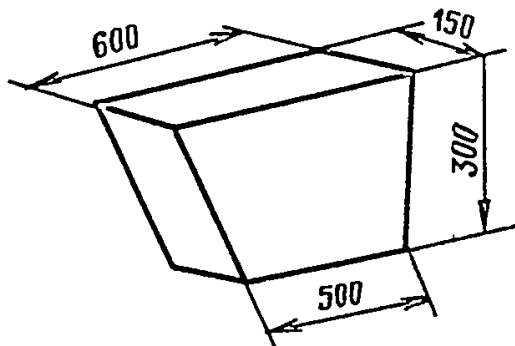


Рис. 13

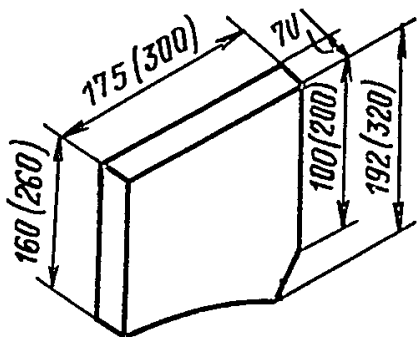


Рис. 10

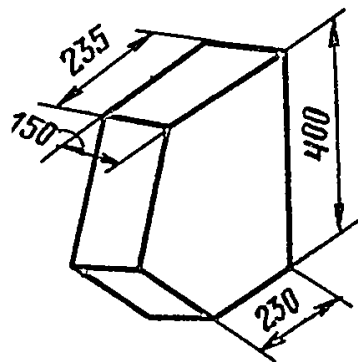


Рис. 14

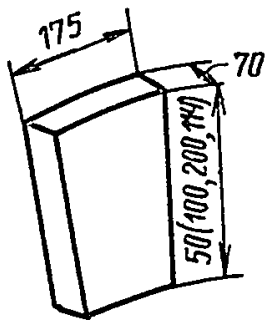


Рис. 11

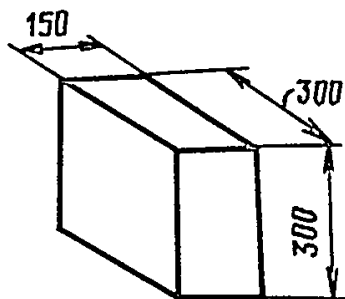


Рис. 15

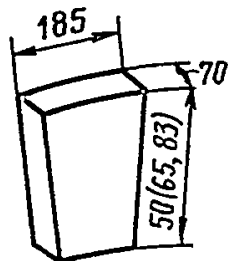


Рис. 12

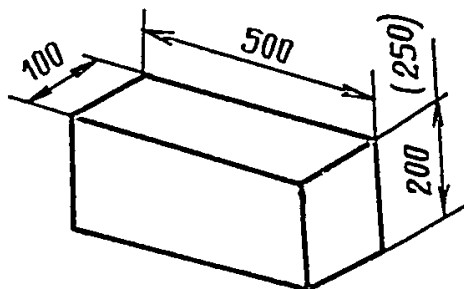


Рис. 16

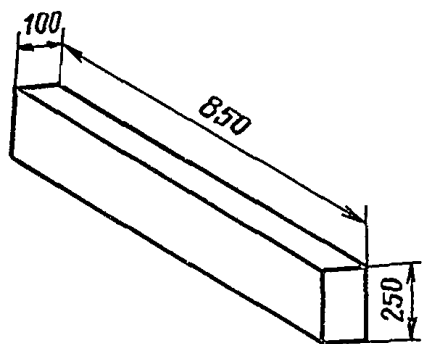


Рис. 17

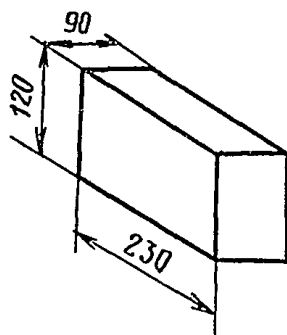


Рис. 18

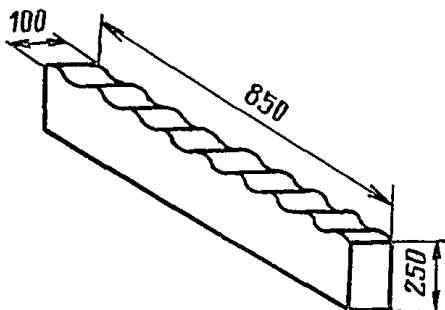


Рис. 19

ФИЗИКО-МЕХАНИЧЕСКИЕ ПОКАЗАТЕЛИ ФАСОННОЙ КИСЛОТУПОРНОЙ КЕРАМИКИ
И ВЯЗУЩИХ, УКАЗАННЫЕ В НОРМАТИВНЫХ ДОКУМЕНТАХ

Материал	ГОСТ, ОСТ или ТУ	Водопоглощение, %	Предел прочности на сжатие, кгс/см ²	Предел прочности при изгибе, кгс/см ²	Кислотоупорность, % не менее	Адгезия, кг/см ²	Термическая стойкость (количество теплосмен, которое выдерживает керамика при пелладе температуры от 350 до 20 °С)	Водопроницаемость
I	2	3	4	5	6	7	8	9

I. КИСЛОТУПОРНАЯ ФАСОННАЯ КЕРАМИКА

Плитки фасонные	ТУ 21-УССР-73-77	При толщине до 50 мм - 7	Не менее 400	Не менее 100				
		Свыше 50 мм - 9			97	-	3	-
Крупноблочная керамика	То же	То же	То же	То же	97	-	3	-
Кирпич шпунтованный марки КШ-2	ГОСТ 474-67	Не более 7	Не менее 400	-	97	-	Не менее 3	Через 24 ч с обратной стороны изделия не должно быть капель
Плитки и кирпич фасонные	ТУ 21-РСФСР-456-77	I сорте не более 7	I сорте 400	Не менее	I сорте-97	-	I сорте-3	То же
		II сорте не более 9	II сорте 300	100	II сорте-95		II сорте-2	

Продолжение приложения 7

I	2	3	4	5	6	7	8	9
Крупноразмерная керамика	ТУ 2Г-УССР- -74-77	Не бо- лее 9,5	Не ме- нее 300	100	Не менее 96	-	Не менее 2	-
ВЯЖУЩИЕ СОСТАВЫ								
Кислотоупорная силикатная андезитовая замазка	ТУ 6-12- -101-77	-	200- -300	-	Не ниже 95	20-25 со сталью и 18-20 с керамикой	-	-
Кислотоупорная силикатная диабазовая замазка	ТУ 2Г-30- -18-68	-	400- -500	-	Не менее 94	Со сталью- 20, с диа- базом-25	-	-
Замазка арзамит-5 (арзамит-5-раствор) (арзамит-5-мука)	ТУ 6-05- -1133-75	Непрони- цаемый	250	-	96 (щелоче- стойкость 98 %)	38-43 со сталью, защитной смесью ре- зорцино- фенолформаль- дегидной смолой с графитом	-	-

С О Д Е Р Ж А Н И Е

1. Общие указания	3
2. Проектирование футеровок с применением фасонной кислотоупорной керамики	5
2.1. Конструктивные решения	5
2.2. Основные требования к разработке технологического оборудования и элементов строительных конструкций, подлежащих защите фасонной кислотоупорной керамикой	29
2.3. Расчеты футеровок с применением фасонной кислотоупорной керамики.	34
2.4. Материалы для футеровочных работ и их расход на 1 м ² футеруемой поверхности	40
3. Производство работ по футеровке фасонной кислотоупорной керамикой	41
3.1. Подготовительные работы	41
3.2. Футеровочные работы	44
3.3. Контроль качества	47
4. Требования к эксплуатации технологического оборудования и элементов строительных конструкций, футерованных фасонной кислотоупорной керамикой	48
П Р И Л О Ж Е Н И Я :	
1. Выписка из технических условий Минпромстройматериалов РСФСР ТУ 21-РСФСР-456-77 "Изделия кислотоупорные фасонные керамические".	50
2. Выписка из технических условий Минпромстройматериалов УССР ТУ 21-УССР-73-77 "Изделия фасонные кислотоупорные керамические для футеровки химических аппаратов".	54
3. Выписка из технических условий Минпромстройматериалов УССР ТУ 21-УССР-74-77 "Изделия фасонные кислотоупорные керамические для опорных конструкций".	57
4. Физико-механические показатели материалов, применяемые при расчетах на прочность.	60
5. Примеры расчетов футеровки.	62
6. Номенклатура фасонной кислотоупорной керамики, выпускаемой отечественными заводами.	70
7. Физико-механические показатели фасонной кислотоупорной керамики и вяжущих, указанные в нормативных документах.	75