



ГОСУДАРСТВЕННЫЙ СТАНДАРТ
СОЮЗА ССР

ГОСТ ОТМЕНЕН

*с 01.01.92
ИУС 2-91, с. 10.*

РАСШИВКИ СТАЛЬНЫЕ

ТЕХНИЧЕСКИЕ УСЛОВИЯ

ГОСТ 12803—76

Издание официальное

ГОСУДАРСТВЕННЫЙ КОМИТЕТ СОВЕТА МИНИСТРОВ СССР
ПО ДЕЛАМ СТРОИТЕЛЬСТВА
Москва

РАЗРАБОТАН Всесоюзным научно-исследовательским и проектно-конструкторским институтом механизированного и ручного строительно-монтажного инструмента, вибраторов и строительно-отделочных машин (ВНИИСМИ) Министерства строительного, дорожного и коммунального машиностроения

Директор Ю. П. Шишулин
Руководитель темы К. И. Ситников
Исполнитель Л. Б. Гущина

ВНЕСЕН Министерством строительного, дорожного и коммунального машиностроения

Зам. министра А. И. Пискарев

ПОДГОТОВЛЕН К УТВЕРЖДЕНИЮ Отделом технического нормирования и стандартизации Госстроя СССР

Начальник отдела В. И. Сычев
Начальник подотдела стандартизации в строительстве М. М. Новиков
Ст. инженер Н. И. Федоров

УТВЕРЖДЕН И ВВЕДЕН В ДЕЙСТВИЕ Постановлением Государственного комитета Совета Министров СССР по делам строительства от 17 ноября 1976 г. № 190

РАСШИВКИ СТАЛЬНЫЕ

Технические условия

Steel jointers.

Technical requirements

ГОСТ

12803—76

Взамен

ГОСТ 12803—67

Внесены в реестр № 1
 7-86, с. 147-150
 с 01.05.86

Поправка ИУС 1-88, с. 437
 Постановлением Государственного комитета Совета Министров СССР
 по делам строительства от 17 ноября 1976 г. № 190 срок введения установлен
Поправка-ИУС 7-88, с. 403
 с 01.01. 1978 г.

Несоблюдение стандарта преследуется по закону

Настоящий стандарт распространяется на стальные расшивки, применяемые в строительстве для обработки швов при производстве кирпичной и каменной кладки стен.

1. ТИПЫ И ОСНОВНЫЕ РАЗМЕРЫ

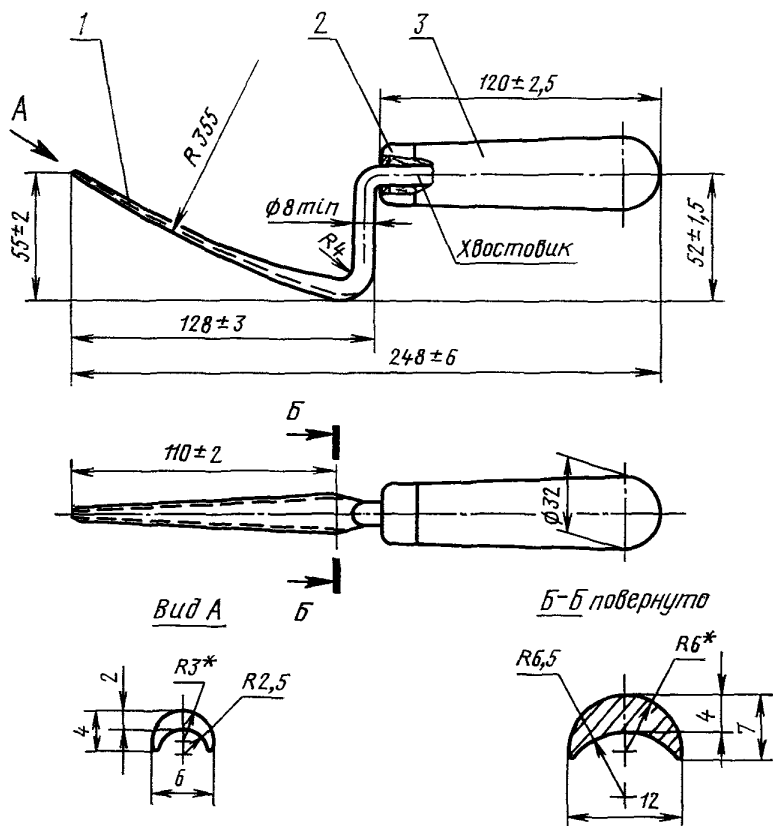
1.1. Расшивки должны изготавливаться двух типов, указанных на черт. 1—2.

1.2. Основные размеры, исполнение и масса расшивок должны соответствовать указанным на черт. 1—3.

1.3. Предельные отклонения размеров, не указанные на чертежах стандарта, должны соответствовать:

для полотен расшивок — II классу точности по ГОСТ 7505—74;
 для ручек расшивок — 3-му ряду по ГОСТ 6449—53.

Расшивка типа Р1



*Размеры для справок.

Масса — не более 0,14 кг.

1 — полотно; 2 — колпачок; 3 — ручка.

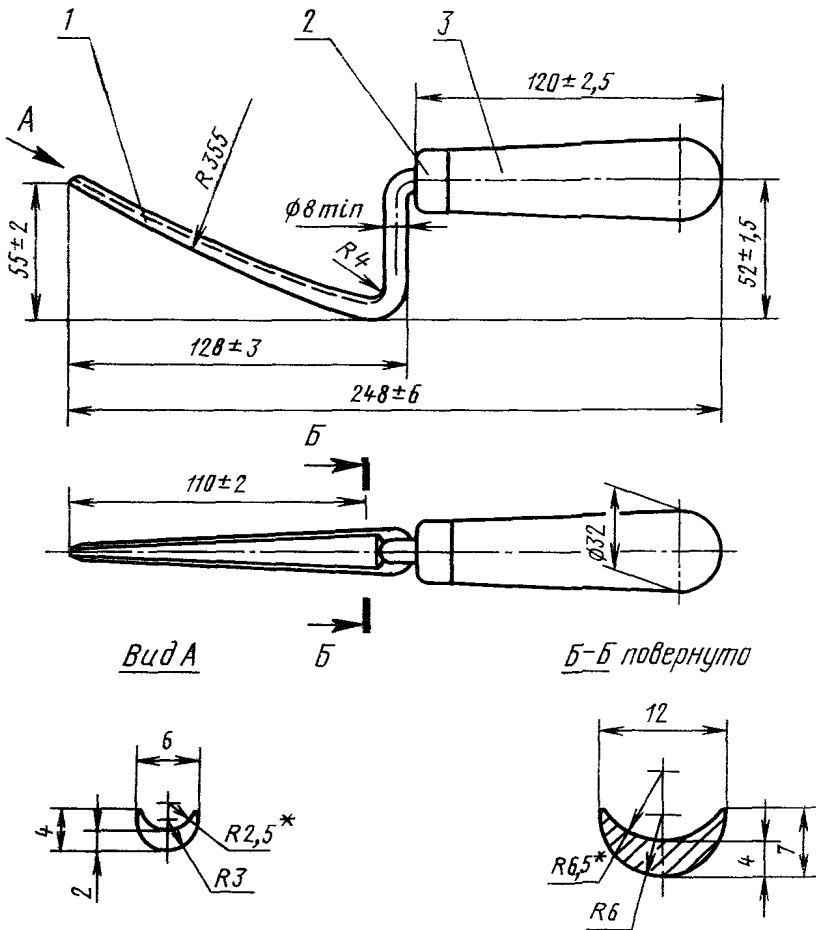
Черт. 1

Пример условного обозначения расшивки типа Р1:

Расшивка Р1 ГОСТ 12803—76

Расшивка типа Р2

Исполнение 1



Вид А

Б-Б повернута

* Размеры для справок.

Масса — не более 0,14 кг.

1 — полотно; 2 — колпачок; 3 — ручка.

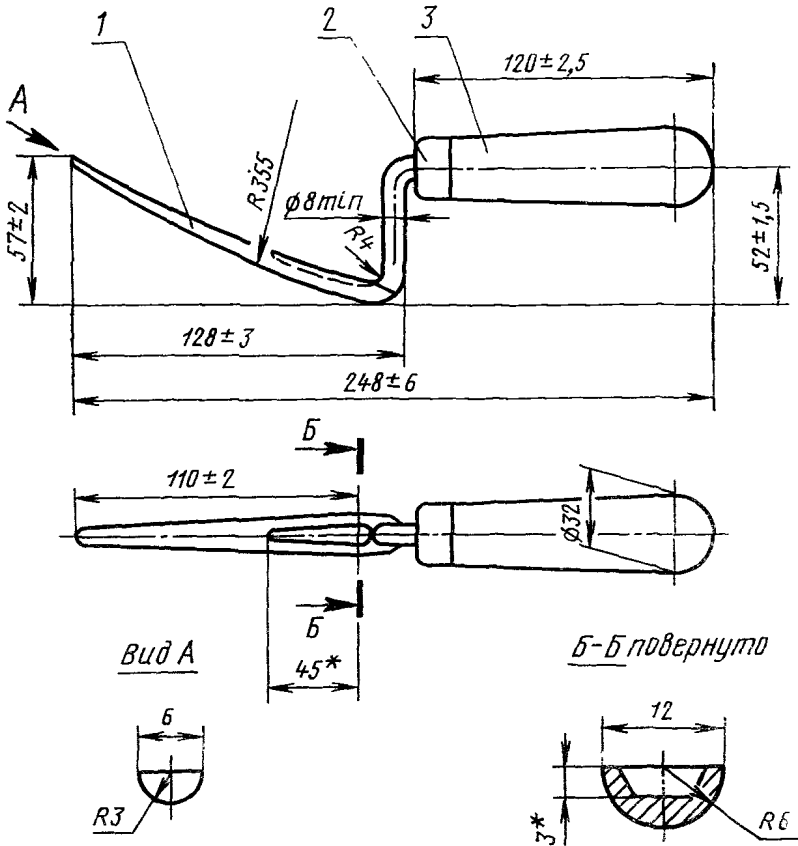
Черт. 2

Пример условного обозначения расшивки типа Р2, исполнения 1:

Расшивка Р2—1 ГОСТ 12803—76

Расшивка типа P2

Исполнение 2



* Размеры для справок.

Масса — не более 0,16 кг.

1—полотно; 2—колпачок; 3—ручка.

Черт. 3

Пример условного обозначения расшивки типа P2, исполнения 2:

Расшивка P2—2 ГОСТ 12803—76

2. ТЕХНИЧЕСКИЕ ТРЕБОВАНИЯ

2.1. Расшивки должны изготавливаться в соответствии с требованиями настоящего стандарта по рабочим чертежам и эталонным образцам, согласованным и утвержденным в установленном порядке.

2.2. Материалы для изготовления деталей расшивок должны соответствовать указанным в таблице.

Наименование детали	Материал
Полотно	Сталь марок 10, 15 или 20 по ГОСТ 1050—74 или сталь марки Ст3 (всех степеней раскисления) по ГОСТ 380—71
Колпачок	Сталь марок 05кп, 08кп, 08пс, 08, 10кп, 10пс, 10, 15кп, 15пс, 15, 20, 20пс или 20кп по ГОСТ 1050—74 или сталь марок Ст0, Ст1, Ст2 или Ст3 (всех степеней раскисления) по ГОСТ 380—71
Ручка	Пиломатериалы лиственных пород 1-го сорта: береза, бук, граб, клен, дуб, ясень или вяз по ГОСТ 2695—71

2.3. Сталь для изготовления полотен расшивок в части сортамента должна соответствовать требованиям ГОСТ 2590—71, точность прокатки — В.

2.4. Листовая сталь для изготовления колпачков должна соответствовать требованиям ГОСТ 16523—70 в части показателей: 1-й категории, II группе качества отделки, способности к вытяжке — Г.

2.5. Шероховатость поверхности полотен расшивок не должна быть более $Rz\ 40$ мкм по ГОСТ 2789—73.

2.6. Шероховатость поверхности ручек расшивок не должна быть более $Rz\ 60$ мкм по ГОСТ 7016—68.

2.7. Древесина для ручек должна быть прямослойной, без сучков и трещин. Влажность древесины должна быть в пределах 10 ± 2 абс. %.

2.8. Поверхности полотен и колпачков расшивок не должны иметь трещин, расслоений, острых кромок.

2.9. Колпачки должны быть плотно насажены на деревянные ручки и не иметь зазоров и уступов по периметру в месте сопряжения с поверхностью ручки.

Превышение выступа ручки над колпачком по периметру их сопряжения не должно быть более 0,5 мм.

2.10. Соединение полотна расшивки с ручкой должно выдерживать стягивающее усилие не менее 294 Н (30 кгс), а также крутящий момент не менее 9,8 Н·м. (1 кгс·м).

2.11. Несоосность полотна и ручки относительно общей оси симметрии не должна быть более 2 мм.

2.12. Полотно и колпачок должны иметь покрытие Хим. Окс. прм по ГОСТ 9791—68. Допускаются другие виды защитных покрытий.

Покрытия должны соответствовать ГОСТ 3002—70, условия эксплуатации — группе С по ГОСТ 14007—68.

2.13. Ручки должны быть окрашены эмалями ярких тонов. Допускается их покрывать светлым лаком марок НЦ-218, НЦ-221 или НЦ-222 по ГОСТ 4976—63, или водостойким лаком других марок.

Лакокрасочные покрытия должны соответствовать классу IV по ГОСТ 9.032—74, условия эксплуатации — группе Ж по ГОСТ 9.009—73.

3. ПРАВИЛА ПРИЕМКИ

3.1. Расшивки должны быть приняты техническим контролем предприятия-изготовителя.

3.2. Приемку расшивок производят партиями. Размер партии устанавливается соглашением сторон. В состав партии должны входить расшивки одного типа.

3.3. Расшивки должны быть подвергнуты приемо-сдаточным испытаниям.

Приемо-сдаточные испытания заключаются в сплошном и выборочном контроле.

При сплошном контроле должна производиться проверка соответствия плотности соединения колпачка на ручке и вида покрытий полотна, колпачка и ручки требованиям пп. 2.8, 2.11, 2.12.

При выборочном контроле должна производиться проверка соответствия геометрических размеров, шероховатости и других показателей требованиям пп. 1.2, 1.3, 2.1, 2.5—2.10.

3.4. При контрольной выборочной проверке от партии отбирают 2 % расшивок, но не менее 5 шт.

Для проверки величины стягивающего усилия и крутящего момента (п. 2.9) от партии отбирают 0,1 %, но не менее 5 расшивок.

3.5. Если при проверке отобранных для приемки расшивок хотя бы одно изделие не будет соответствовать требованиям настоящего стандарта, следует производить повторную проверку удвоенного количества изделий, отобранных из проверяемой партии.

При неудовлетворительных результатах повторной проверки расшивки приемке не подлежат.

4. МЕТОДЫ ИСПЫТАНИЙ

4.1. Размеры расшивок должны проверяться универсальным инструментом или шаблонами.

4.2. Внешний осмотр расшивок должен производиться визуально, методом сравнения их с эталонными образцами.

4.3. Прочность соединения полотна расшивки с ручкой (п. 2.9) проверяют на специальном приспособлении с помощью динамометра методом статической нагрузки в течение 1 мин.

4.4. Шероховатость поверхности металлических деталей проверяют методом сравнения их с эталонными образцами, деревянных деталей — по ГОСТ 15612—70.

4.5. Определение влажности древесины ручек — по ГОСТ 16483.7—71.

4.6. Контроль защитного покрытия полотен и колпачков — по ГОСТ 16875—71.

5. МАРКИРОВКА, УПАКОВКА, ТРАНСПОРТИРОВАНИЕ И ХРАНЕНИЕ

5.1. На каждой расшивке должны быть нанесены:

- а) товарный знак предприятия-изготовителя;
- б) условное обозначение;
- в) цена (при изготовлении расшивок для розничной продажи).

Примечание. Способ нанесения указанных маркировочных знаков должен обеспечивать их сохранность в течение всего срока службы расшивок.

5.2. Упаковка и транспортирование расшивок — по ГОСТ 18088—72.

Допускается другая упаковка, обеспечивающая сохранность расшивок от механических повреждений и воздействия влаги во время транспортирования и хранения.

5.3. Условия хранения расшивок — по группе условий хранения С ГОСТ 15150—69.

6. ГАРАНТИИ ИЗГОТОВИТЕЛЯ

6.1. Предприятие-изготовитель должно гарантировать соответствие расшивок требованиям настоящего стандарта при соблюдении условий транспортирования и хранения, установленных настоящим стандартом.

Редактор *В. П. Огурцов*

Технический редактор *Н. М. Ильичева*

Корректор *Р. В. Ананьева*

Сдано в набор 28.12.76 Подп. в печ. 07.02.77 0,625 п. л., 0,44 уч.-изд. л. Тир. 16000 Цена 3 коп.

Ордена «Знак Почета» Издательство стандартов, Москва, Д-557, Новопресненский пер., 3
Калужская типография стандартов, ул. Московская, 256. Зак. 20

Ж. СТРОИТЕЛЬСТВО И СТРОИМАТЕРИАЛЫ

Группа Ж36

Изменение № 1 ГОСТ 12803—76 Расшивки стальные. Технические условия
 Постановлением Государственного комитета СССР по делам строительства от
 17.03.86 № 28 срок введения установлен

с 01.05.86

Наименование стандарта. Заменить слова: «Technical requirements» на «Specifications».

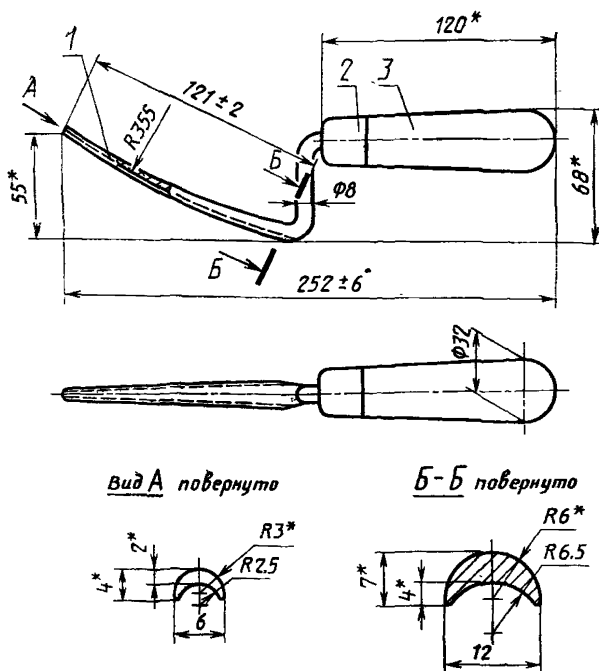
Под наименованием стандарта проставить код: ОКП 48 3323.

Пункт 1.2. Чертежи 1—3 заменить новыми:

(Продолжение см. с. 148)

(Продолжение изменения к ГОСТ 12803—76)

Расшивка типа Р1



Вид А повернуто

Б-Б повернуто

* Размеры для справок

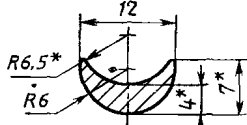
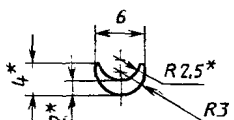
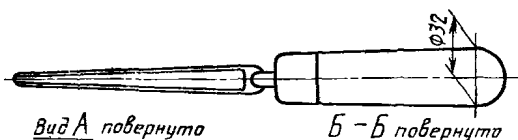
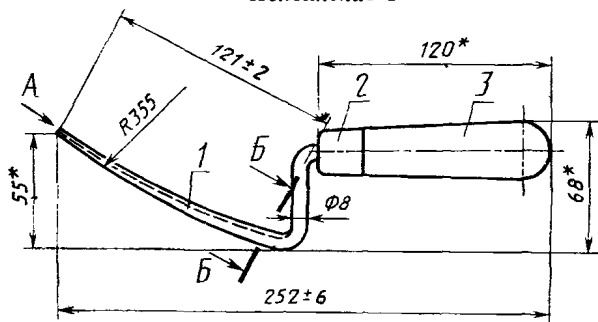
Масса — не более 0,14 кг

1—полотно; 2—колпачок; 3—ручка

Черт. 1

(Продолжение см. с. 149)

(Продолжение изменения к ГОСТ 12803—76)
 Расшивка типа Р2
 Исполнение 1



* Размеры для справок

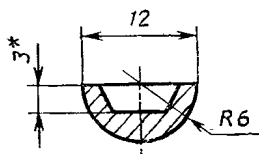
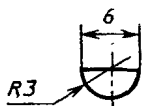
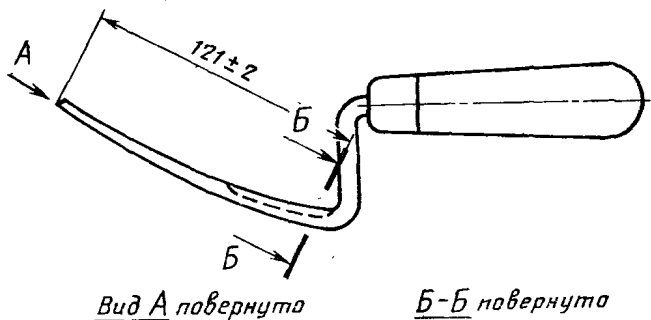
Масса — не более 0,14 кг

1—полотно, 2—колпачок; 3—ручка

Черт. 2

Исполнение 2

(Остальное — см. исполнение 1)



* Размер для справок

Масса — не более 0,16 кг

Черт. 3.

Пункт 1.3. Последний абзац изложить в новой редакции:
«для деревянных ручек — 16-му качеству по ГОСТ 6449.5—82;
для пластмассовых ручек — 14-му качеству по ГОСТ 25349—82».

Пункт 2.1 после слов «рабочим чертежам» изложить в новой редакции: «и образцам-эталонам, согласованным с базовой организацией по стандартизации и утвержденным в установленном порядке».

Пункт 2.2. Таблица. Графа «Материал». Для детали «Ручка» заменить ссылку: ГОСТ 2695—71 на ГОСТ 2695—83; дополнить словами: «или ударопрочные пластмассы, выпускаемые по нормативно-технической документации».

Пункт 2.6. Заменить ссылку: ГОСТ 7016—68 на ГОСТ 7016—82.

Раздел 2 дополнить пунктом — 2.6а: «2.6а. Пластмассовые ручки должны иметь фактурную отделку».

Пункт 2.7 изложить в новой редакции: «2.7. Деревянные ручки не должны иметь трещин, гнили, прорости и червоточин.

Допускается не более двух сросшихся здоровых сучков диаметром не более 4 мм. Остальные пороки древесины не должны превышать норм, установленных для пиломатериалов 1-го сорта по ГОСТ 2695—83.

Влажность древесины не должна быть более 12 %».

Раздел 2 дополнить пунктом — 2.7а: «2.7а. Пластмассовые ручки не должны иметь грата, вздутий, короблений, сколов, трещин, раковин, холодных стыков».

Пункт 2.11. Заменить слово: «Несоосность» на «Допуск соосности».

Пункт 2.12. Заменить ссылку: ГОСТ 9791—68 на ГОСТ 9.073—77, ГОСТ 3002—70 на ГОСТ 9.301—78, ГОСТ 14007—68 на ГОСТ 9.303—84.

Пункт 2.13. Заменить ссылку: ГОСТ 4976—63 на ГОСТ 4976—83.

Пункт 3.2 дополнить словами: «изготовленные из одних и тех же материалов, обработанные по одному технологическому процессу и одновременно предъявленные к приемке по одному документу».

Пункт 3.3. Третий, четвертый абзацы изложить в новой редакции: «При сплошном контроле следует производить проверку на соответствие требованиям пп. 2.1 (в части соответствия образцам-эталонам); 2.7 (в части отсутствия пороков древесины); 2.7а; 2.8; 2.9 (в части плотности соединения колпачка на ручке); 2.12; 2.13.

При проверке на соответствие требованиям пп. 1.2; 2.1 (в части соответствия рабочим чертежам); 2.5; 2.6; 2.6а; 2.7 (в части измерения влажности древесины); 2.9 (в части измерения выступа); 2.11 применяют выборочный контроль, для чего от партии отбирают 2 % расшивок, но не менее 5 шт.».

Пункты 3.4, 4.1 изложить в новой редакции: «3.4. Для проверки расшивок на соответствие требованиям п. 2.10 от партии отбирают 0,1 % расшивок, но не менее 5 шт.

4.1. Размеры расшивок и соосность должны проверяться с помощью измерительных средств, погрешность измерения которых не превышает $\pm 0,1$ мм, и шаблонами.

Массу расшивок следует определять взвешиванием на весах. Предел допустимой погрешности измерения массы $\pm 0,005$ кг».

Пункт 4.2. Заменить слова: «эталонными образцами» на «образцами-эталонами».

Пункт 4.3. Заменить ссылку: (п. 2.9) на (2.10).

Пункт 4.4. после слова «металлических» изложить в новой редакции: «и пластмассовых деталей проверяют методом сравнения их с образцами-эталонами, деревянных деталей — по ГОСТ 15612—85».

Пункт 4.5. Заменить ссылку: ГОСТ 16483.7—71 на ГОСТ 16588—79.

Пункт 5.1. Заменить слова: «условное обозначение» на «тип расшивки».

Пункт 5.2. Заменить ссылку: ГОСТ 18088—72 на ГОСТ 18088—83.

Раздел 6 дополнить пунктом — 6.2: «6.2. Гарантийный срок эксплуатации расшивок — 6 мес со дня получения расшивок потребителем при поставке для внеычного потребления, при поставке через рыночную торговую сеть — со дня продажи».

к ГОСТ 12803—76 Расшивки стальные. Технические условия

В каком месте	Напечатано	Должно быть
Пункт 2.2. Таблица. Графа «Материал». Для детали «Полотно» Пункт 2.3	или сталь марки Ст3 (всех степеней раскис- ления) по ГОСТ 380—71 требованиям ГОСТ 2590 —71	или марок Ст1, Ст2, Ст3 (всех степеней раскисления) по ГОСТ 380—71 требованиям ГОСТ 2990— —71, ГОСТ 7417—75 или ГОСТ 3282—74.

(ИУС № 1 1988 г.)

к ГОСТ 12803—76 Расшивки стальные. Технические условия (см. поправку, ИУС № 1—88)

В каком месте	Напечатано	Должно быть
С. 437. Пункт 2.3. Графа «Должно быть»	ГОСТ 2990—71 (ИУС № 7 1988 г.)	ГОСТ 2590—71