

ТИПОВОЙ ПРОЕКТ
704-1-252 с. 92

РЕЗЕРВУАР СТАЛЬНОЙ ВЕРТИКАЛЬНЫЙ ЦИЛИНДРИЧЕСКИЙ
ДЛЯ ХРАНЕНИЯ МАЗУТА ЕМКОСТЬЮ 400 КУБ. М

АЛЬБОМ 3
ОСНОВАНИЯ И ФУНДАМЕНТЫ

25608-03

ОТВЕЧЕНАЯ ЦЕНА
НА ПРОЕКТ РЕАЛИЗАЦИИ
УКАЗАНА В СЧЕТ-НАКАЗАХ

ТИПОВОЙ ПРОЕКТ

704-1-252 с. 92

РЕЗЕРВУАР СТАЛЬНОЙ ВЕРТИКАЛЬНЫЙ ЦИЛИНДРИЧЕСКИЙ ДЛЯ ХРАНЕНИЯ МАЗУТА ЕМКОСТЬЮ 400 КУБ. М

АЛЬБОМ 3.

ОСНОВАНИЯ И ФУНДАМЕНТЫ

Перечень альбомов

АЛЬБОМ 1	ПЗ	Пояснительная записка.
	ТХ	Оборудование технологическое, электротехническое, автоматики.
АЛЬБОМ 2	КМ	Конструкции металлические.
АЛЬБОМ 3	КЖ	Основания и фундаменты.
АЛЬБОМ 4	ТИ1	Тепловая изоляция.
АЛЬБОМ 5	ТИ2	Основные положения по монтажу теплоизоляционных конструкций.
АЛЬБОМ 6	ПМ	Основные положения по монтажу металлических конструкций.
АЛЬБОМ 7	СО	Спецификации оборудования.
АЛЬБОМ 8	ВМ	Ведомости потребности в материалах.
АЛЬБОМ 9	С	Сметы.

РАЗРАБОТАН

ГПИ „Фундаментпроект“
Главный инженер института
Главный инженер проекта

Ведущая организация

В.А. Михальчук
Г.Л. Левашов

ИНСТИТУТ „САНТЕХНИИПРОЕКТ“

УТВЕРЖДЕН И ВВЕДЕН В ДЕЙСТВИЕ
ПРОТОКОЛОМ САНТЕХНИИПРОЕКТА

от 13 Октября 1992 года. №35

Содержание альбома.

№ № листов	Наименование и обозначение документов. Наименование листа	Стр.
	ТП 704-1-252с 92- КЖ	
1	Общие данные (начало)	3
2	Общие данные (продолжение)	4
3	Общие данные (продолжение)	5
4	Общие данные (продолжение)	6
5	Общие данные (окончание)	7
6	Схема расположения фундаментов Фм 1, Фм 2	8
7	Фундамент Фм 1. Схема армирования.	9

№ № листов	Наименование и обозначение документов. Наименование листа.	Стр.
8	Фундамент Фм 2. Схема армирования.	10
9	Схема расположения фундаментов Фм 2, Фм 3.	11
10	Фундамент Фм 3. Схема армирования.	12
	ТП 704-1-252с 92- КЖИ	13
-010	Каркас плоский КР1	13
-020	Каркас пространственный КР1	13
-030	Закладная деталь МН1	13

Лист № 01/011

ВЕДОМОСТЬ ОСНОВНЫХ КОМПЛЕКТОВ РАБОЧИХ ЧЕРТЕЖЕЙ

ВЕДОМОСТЬ ССЫЛОЧНЫХ И ПРИЛАГАЕМЫХ ДОКУМЕНТОВ

ВЕДОМОСТЬ СПЕЦИФИКАЦИЯ

Обозначение	Наименование	Примечание
ТП 704-1-252 с. 92- КЖ	Основания и фундаменты.	

Обозначение	Наименование	Примечание
<u>Ссылочные документы</u>		
ГОСТ 10299-80	Заклепки с полукруглой головкой. Технические условия.	
ГОСТ 24379.1-80	Болты фундаментные конструкция и размеры	
<u>Прилагаемые документы</u>		
ТП 704-1-252 с. 92- КЖИ-010	Каркас плоский КР1	
ТП 704-1-252 с. 92- КЖИ-020	Каркас пространственный КР1	
ТП 704-1-252 с. 92- КЖИ-030	Закладная деталь МН1	
ТП 704-1-252 с. 92- КЖ ВМ1	Ведомость потребности в материалах	Альбом 8
ТП 704-1-252 с. 92- КЖ ВМ2	Ведомость потребности в материалах	Альбом 8

Лист	Наименование	Примечание
6	Спецификация к схеме расположения фунда-ментов ФМ1, ФМ2.	
7	Спецификация фундамента ФМ1.	
8	Спецификация фундамента ФМ2.	
9	Спецификация к схеме расположения фунда-ментов ФМ2, ФМ3	
10	Спецификация фундамента ФМ3.	

ВЕДОМОСТЬ РАБОЧИХ ЧЕРТЕЖЕЙ ОСНОВНОГО КОМПЛЕКТА

Лист	Наименование	Примечание
1	Общие данные (начало)	
2	Общие данные (продолжение)	
3	Общие данные (продолжение)	
4	Общие данные (продолжение)	
5	Общие данные (окончание)	
6	Схема расположения фундаментов ФМ1, ФМ2	
7	Фундамент ФМ1 Схема армирования	
8	Фундамент ФМ2 Схема армирования	
9	Схема расположения фундаментов ФМ2, ФМ3	
10	Фундамент ФМ3.	

Настоящий проект разработан в соответствии с действующими нормами и правилами.

Главный инженер проекта *Л.А. Левашов*

Инв. №		Привязан	
ТП 704-1-252 с. 92- КЖ			
Ген. САН-ТЕХНИИ	Проект	М.И.СКИН	И.И.С.
Инж. И.А. Левашов	Инж. И.А. Архипова	Провер	(Скопцова)
Резервуар стальной вертикальный цилиндрический для хранения мазута емкостью 400 куб м Основания и фундаменты		Стадия	Лист
		Р	1
Общие данные (начало)		Листов	10
		Фундаментпроект г. Москва	

Общие положения

Альбом 3 „Основания и фундаменты” — раздел типового проекта „Резервуар стальной вертикальный цилиндрический для хранения мазута емкостью 50 куб. м.” разработан в соответствии с заданием института „СантехНИИпроект” — генпроектировщика разработки темы ТФ7.3.13 по перечню типового проектирования Госстроя СССР на 1991 год.

Рабочий проект оснований и фундаментов разработан для районов СССР с ветровой нагрузкой 0,85 кПа, снеговой 2,0 кПа и расчетной температурой наружного воздуха от минус 40°С и выше.

В соответствии с заданием область применения типового проекта по грунтовым условиям в основании резервуара принята по СН 227-82 „Инструкция по типовому проектированию.” Грунты — непучинистые, непросадочные со следующими характеристиками:

- угол внутреннего трения $\varphi_n = 28^\circ$;
- удельное сцепление $c_n = 2$ кПа;
- модуль деформации грунтов $E = 14,7$ МПа;
- плотность грунта $\rho = 1,8$ т/м³.

Подземные воды отсутствуют.

Применение данного рабочего проекта не допускается:

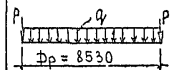
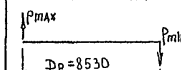
- на площадках с сейсмичностью более 9 баллов;
- в районах распространения вечномёрзлых грунтов;
- на обрабатываемых территориях и районах с проявлениями карстово-суффразионных процессов.

При разработке оснований и фундаментов учтено, что режим работы резервуара циклический с полным опорожнением и заполнением 1 раз в 5 суток; плотность мазута в резервуаре — 0,97 ± 0,009 т/м³; температура хранения мазута — плюс 60–80°С.

Расчетные положения.

Нагрузки, воздействия и предельные величины деформаций резервуара для расчета оснований и фундаментов приняты по заданию института „ЦНИИПроектстальконструкция.”

Таблица расчетных нагрузок.* (Табл. 1).

№ п/п	Схема нагрузок	Расчетные нагрузки		Примечание
		$\frac{R_{max}}{R_{min}}$, кН/м	q, кПа; P, кН/м	
1		—	74,8; 12,8	
2		+ 3,8 - 3,8	—	для учета ветровой нагрузки
		+ 36,1 - 36,1	—	для учета сейсмических воздействий на площадках с сейсмичностью 7–9 баллов

*Схемы расчетных нагрузок при сейсмических воздействиях на анкерные крепления резервуара к фундаменту, а также нагрузок от шахтной лестницы приведены на чертежах соответствующих фундаментов.

Таблица предельных деформаций резервуара (оснований) (Табл. 2).

№ п/п	Вид деформации резервуара	Предельная величина деформации		Примечание
		относительная	абсолютная, мм	
1	Средняя осадка контура (стенки)	—	200	
2	Разность осадки контура (стенки) на расстоянии l_{max}	0,005 l_{max}	30	$l_{max} = 6$ м
3	Крен	0,006 D_p	51	Разность осадок диаметрально-противоположных точек
4	Прогиб днища	0,005 R_p	21	Разность осадок центра и стенки резервуара

В соответствии с главой СНиП 2.02.01-83 „Основания зданий и сооружений” расчет основания резервуара по деформациям выполнен с использованием расчетной схемы основания в виде линейно-деформируемого полупространства с проверкой давления под подошвой фундамента на расчетное сопротивление грунта основания.

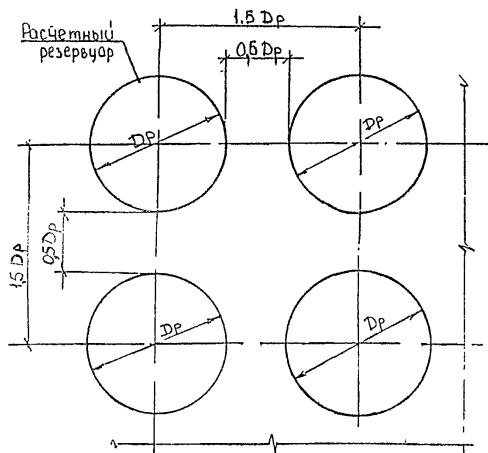
На заданные грунтовые условия по расчету получены следующие величины деформаций основания резервуара:

- средняя осадка по контуру (под стенкой) резервуара — 11 мм;
- крен резервуара — 6 мм;
- прогиб днища — отсутствует, т.к. осадка основания под центром резервуара ($S_{ц} = 22$ мм) не превышает величину строительного подъема ($f = 0,01 R_p = 43$ мм).

ТП 704-1-252 с. 92-КЖ.

Привязан		Резервуар стальной вертикальный цилиндрический для хранения мазута емкостью 50 куб. м. Основания и фундаменты.		Стация	Лист	Листов
Нач. ПОС	Лещин	Лещин	Лещин	РП	2	
Инж. Лек	Левашов	Левашов	Левашов	Фундаментпроект		
Инж. Ткач	Архипова	Архипова	Архипова	г. Москва		
Инж. №	Провер	Соколова	Соколова	(продолжение)		

Расчет осадок основания резервуара выполнен на ЭВМ с использованием программы „Осадка“, разработанной институтом „Фундаментпроект“. В полученных расчетных деформациях, с использованием программы „Осадка“, учтено влияние на деформацию расчетного углового резервуара соседних резервуаров, расположенных в резервуарном парке в два и более ряда с минимальным расстоянием между стенками резервуаров равном $0,5 D_p = 4,265$ м.



В связи с заданной однородностью грунтов сжимаемой толщи осадания, находящейся в стабилизированном состоянии, и ограниченной мощности песчаной подушки (1,0 м) расчет по несущей способности основания не производился

Кольцевой железобетонный фундамент по прочности и по деформациям рассчитан по схеме полосы на упругом основании на ЭВМ по программе „Plate“, разработанной институтом „Фундаментпроект“, методом конечных элементов (основание принято в соответствии с моделью Винклера).

При расчете железобетонного кольца учтена монтажная нагрузка, равная 200 кН:
 — распределенная на площади $0,5 \times 8$ м в любом месте основания резервуара;
 — сосредоточенная на площади 9 м² в любом месте по контуру основания.

В разделе данного альбома „Указания по применению проекта“ даны рекомендации по расчету и применению типового проекта для грунтовых условий, отличающихся от принятых в настоящем проекте.

Конструктивные решения.

В настоящем рабочем проекте разработан фундамент, представляющий собой монолитное железобетонное кольцо под стенкой резервуара, заглубленное в песчаную подушку.

Согласно заданию высота песчаной подушки над уровнем планировочной поверхности площадки назначена 0,5 м. Общая толщина песчаной подушки принята 1,0 м с учетом срезки растительного слоя грунта и зачистки дна котлована на общую глубину 0,5 м от существующей поверхности земли

В проекте условно за относительную отметку 0,000 принята планировочная отметка, равная отметке существующей поверхности земли

Поверхность подушки имеет уклон от центра к периферии $i = 0,01$.

Под стальным днищем резервуара по всей его площади выполняется гидроизолирующий слой. За пределами резервуара для защиты песчаной подушки устраивается бетонная отмостка.

В районах с сейсмичностью до 7 баллов запроектирован железобетонный кольцевой фундамент ФМ1. Для районов с сейсмичностью 7-9 баллов — ФМ3, в котором предусмотрены закладные детали для крепления резервуара к фундаменту. Рабочая продольная арматура в кольцевом фундаменте — в виде отдельных стержней.

Под лестницу принят ленточный фундамент под маркой ФМ2, который армируется пространственными каркасами.

Требования к материалам.

Кольцевой фундамент выполняется из бетона класса В15, F200, W4 по ГОСТ 25192-82. Рабочая продольная арматура — класса А III по ГОСТ 5781-82*

Песчаная подушка устраивается из песчаного грунта средней крупности с содержанием глинистых и пылеватых частиц, не более 10%, с содержанием легкорастворимых солей не более 7%. Плотность сложения сухого грунта после уплотнения должна составлять $\rho_d = 1,65$ т/м³.

Гидроизолирующий слой выполняется из супесчаного или песчаного грунта с влажностью не более 3%, перемешанного с вяжущими веществами в количестве 8-10% от объема смеси. В качестве вяжущего вещества применяется битум БН 90/10 по ГОСТ 6617-76*. Грунт для приготовления смеси должен иметь состав:

- песок крупностью 0,5-1,0 мм — 60-85%;
- песчаные и пылеватые частицы крупностью менее 0,1 мм — 15-40%, но при содержании глинистых частиц не более 5%.

ТП 704-1-252 с 92 - КЖ			
Привязан			Резервуар стальной вертикальный цилиндрический для хранения изюма емкостью 400 куб м. Основания и фундаменты.
	Инж ЛО4	Лешин	Статей
	Инж пр	Левашов	Лист
	Инж Ткач	Архипова	Листов
Инв №	Провер	Соболева	Фундаментпроект 1 Москва

Бетонные подготовка, отмостка, покрытие площадки под лестницу выполняются из бетона класса В 7,5.

Фундамент под лестницу выполняется из бетона класса В15, F100, W4 по ГОСТ 25192-82. Рабочая арматура - класса АIII

Закладные детали в фундаменте, запроектированном для районов с сейсмичностью 7-9 баллов, выполняются из стали ВСт.Зпс6 по ГОСТ 380-88.

Указания по производству работ

Работы по устройству фундаментов следует выполнять в соответствии со строительными нормами и правилами на производство работ:

- СНиП 3.03.01-87 „Несущие и ограждающие конструкции“;
- СНиП 3.02.01-87 „Земляные сооружения, основания и фундаменты“

Засыпку котлована и отсыпку грунтовой подушки выполнить песком средней крупности с послойным разравниванием и уплотнением. Плотность сложения сухого грунта после уплотнения должна составлять не менее 1,65 т/м³.

Бетонирование кольцевого фундамента вести непрерывно. Соединение арматурных стержней в фундаменте — стыковое при помощи дуговой ручной сварки без дополнительных технологических элементов по ГОСТ 14098-85. Допуски на устройство кольцевого фундамента должны соответствовать требованиям СНиП 3.03.01-87 (табл 17).

Гидроизолирующий слой укладывается с разравниванием и уплотнением. Поверхность гидроизолирующего слоя не должна иметь отклонений от проекта выше указанных в СНиП 3.03.01-87

При устройстве основания и фундамента должны быть предусмотрены мероприятия по отводу воды

Все технологические трубопроводы подсоединять после проведения гидравлических испытаний резервуара.

При производстве всех видов работ строго соблюдать требования и нормы СНиП III-4-80 „Техника безопасности в строительстве“

Требования к инженерно-геологическим изысканиям.

Инженерно-геологические изыскания должны быть выполнены в соответствии со СНиП 1.02.07-87 „Инженерные изыскания для строительства. Основные положения. Нормы проектирования.“ и техническим заданием

Техническое задание должно содержать детальность, порядок проведения изысканий и методы определения физико-механических характеристик грунтов. Состав и объем инженерных изысканий должны обеспечить получение исходных данных для проектирования фундаментов. При этом следует больше уделять внимание полевым методам исследования грунтов.

В результате инженерно-геологических изысканий должны быть получены следующие исходные данные:

- геологическое строение и литологический состав основания с указанием физико-механических характеристик грунтов как в естественном, так и в замоченном состоянии (плотность грунтов, влажность, пористость, удельное сцепление, угол внутреннего трения, модуль деформации и др.);

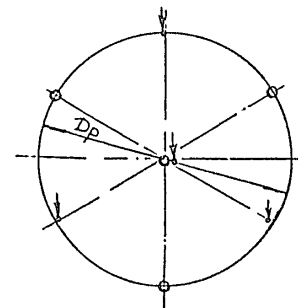
- гидрогеологические и климатические условия площадки строительства с прогнозом изменения уровня подземных вод, а также данные об агрессивности подземных вод по отношению к бетону фундаментов.

Прочностные характеристики глинистых грунтов (угол внутреннего трения, удельное сцепление) должны определяться по схеме быстрого (неконсолированного) и медленного сдвигов. Модуль деформации грунтов должен определяться с учетом цикличности приложения нагрузки.

Особое внимание следует уделить исследованию морозного пучения грунтов в зоне сезонного промерзания.

Выбы и объемы работ по инженерным изысканиям (количество скважин, глубина их, расположение и др) определяются программой изысканий в соответствии с требованиями СНиП 1.02.07-87 и другими действующими нормативными документами.

Рекомендуемая схема расположения скважин и точек зондирования



- - скважина
- ↓ - точка зондирования
- Dp - диаметр резервуара.

						ТП 704-1-252 с. 92 - КЖ		
Привязан						Резервуар стальной вертикальный цилиндрический для хранения мазута емкостью 400 куб м. Основания и фундаменты.		
Инь №						Нац. ПОЧ	Лешин	Чемин
						Инж. пр.	Левашов	Л. С.
						Инж. Инст	Архипова	Л. С.
						Провер.	Соловьева	Л. С.
						Общие данные (продолжение)		Фундаментпроект г. Москва

Система наблюдений за осадками фундамента.

При строительстве и эксплуатации резервуара должны проводиться инструментальные наблюдения за осадками фундамента. Замеры осадок должны выполняться от опорного репера по маркам, заложенным в фундаменте (в виде заклепок по ГОСТ 10299-80).

Рекомендуемые этапы наблюдений:

- I - перед гидроспытаниями резервуара;
- II - во время гидроспытаний - на каждой ступени наполнения и слива;
- III - в эксплуатационный период - до стабилизации осадок через каждые 6 месяцев, в последующие годы - 1 раз в год.

Материалы результатов наблюдений должны храниться в отделах технадзора предприятий, а также в копиях направляются авторам привязки проекта.

Указания по применению типового проекта.

Применение данного типового проекта возможно в грунтовых условиях, отличных от заданных.

Рекомендуется устройство оснований и фундаментов резервуаров по данному рабочему проекту для площадок с инженерно-геологическими условиями, характеризующимися равномерной сжимаемостью грунтов основания по всей площади резервуара (резервуарного парка). В этом случае обоснованность применения данного рабочего проекта для грунтовых условий, отличающихся от заданных в типовом проекте деформационными и прочностными характеристиками грунтов сжимаемой толщи, должна устанавливаться расчетом основания по деформациям, исходя из требований к предельным деформациям резервуара (табл. 2 данного альбома).

Область возможного применения данного проекта в зависимости от деформационных свойств грунтов основания, средней осадки основания под контуром (стенкой) резервуара, сооружаемого на однородных по сжимаемости грунтах, показана на данном графике:

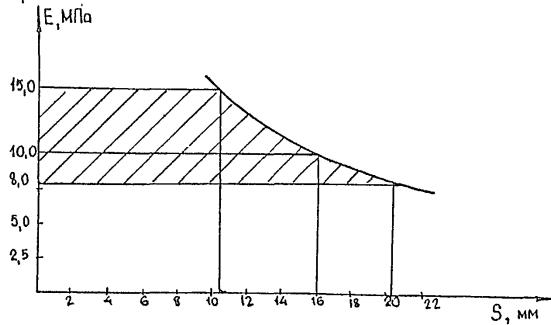
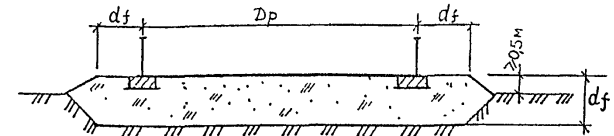


График учитывает влияние на деформации основания расчетного резервуара рядом расположенных в парке резервуаров с расстоянием между стенками резервуаров не менее $0,5 D_p = 4,265$ м.

Типовое решение оснований и фундаментов, принятое по деформационным характеристикам грунтов сжимаемой толщи основания, должно быть проверено по расчетным сопротивлениям грунтов основания резервуара на фактические прочностные характеристики грунтов конкретной площадки.

Область, заштрихованная на графике, допускает применение типового проекта, если исследованиями грунтов доказана невозможность в период эксплуатации сооружения проявления морозного пучения грунтов основания как в естественном их состоянии, так и при изменении гидрогеологического режима в результате подъема подземных вод или при нарушении водоотводных мероприятий в пределах обвалования площадки резервуарного парка.

Если изысканиями установлено, что грунты основания подвержены морозному пучению, то параметры насыпи под резервуаром должны быть увеличены в зависимости от расчетной глубины сезонного промерзания (d_f) грунтов для конкретного района.

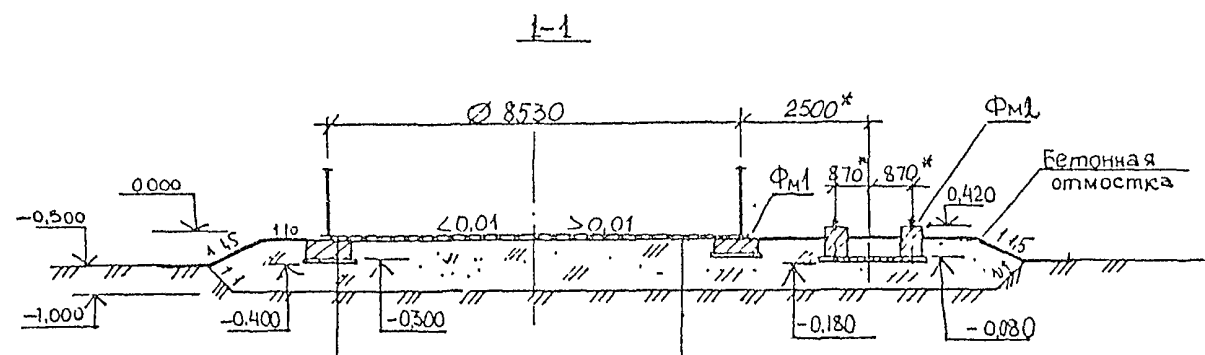


Применимость типового проекта должна определяться расчетом по деформациям и несущей способности основания резервуара в случае неравномерной сжимаемости основания из-за неоднородности грунтов в пределах площади проектируемого резервуара (резервуарного парка), выкливания и непараллельности залегания отдельных слоев, наличия линз, прослоев и других включений, а также неравномерного уплотнения грунтов искусственной насыпи.

Типовой проект не допускается к применению для районов СССР, указанных в разделе альбома "Общие положения".

В привязку данного типового проекта должны быть включены решения по инженерной подготовке, предусматривающие водоотводные мероприятия с площадки резервуарного парка и дренаж атмосферных вод за пределы территории.

				ТП704-1-252а. 92 - КЖ		
Привязан				Резервуар стальной вертикальный цилиндрический для хранения мазута емкостью 400 куб м. Основание и фундаменты		
				Станция	Лит.г	Листов
				РП	5	
Имя №				Общие данные (окончание)		
				Фундаментпроект 1. Москва		



Днище резервуара
 Гидроизолирующий слой-20мм
 Железобетонный фундамент
 Бетонная подготовка
 Песчаная подушка
 Естественный грунт

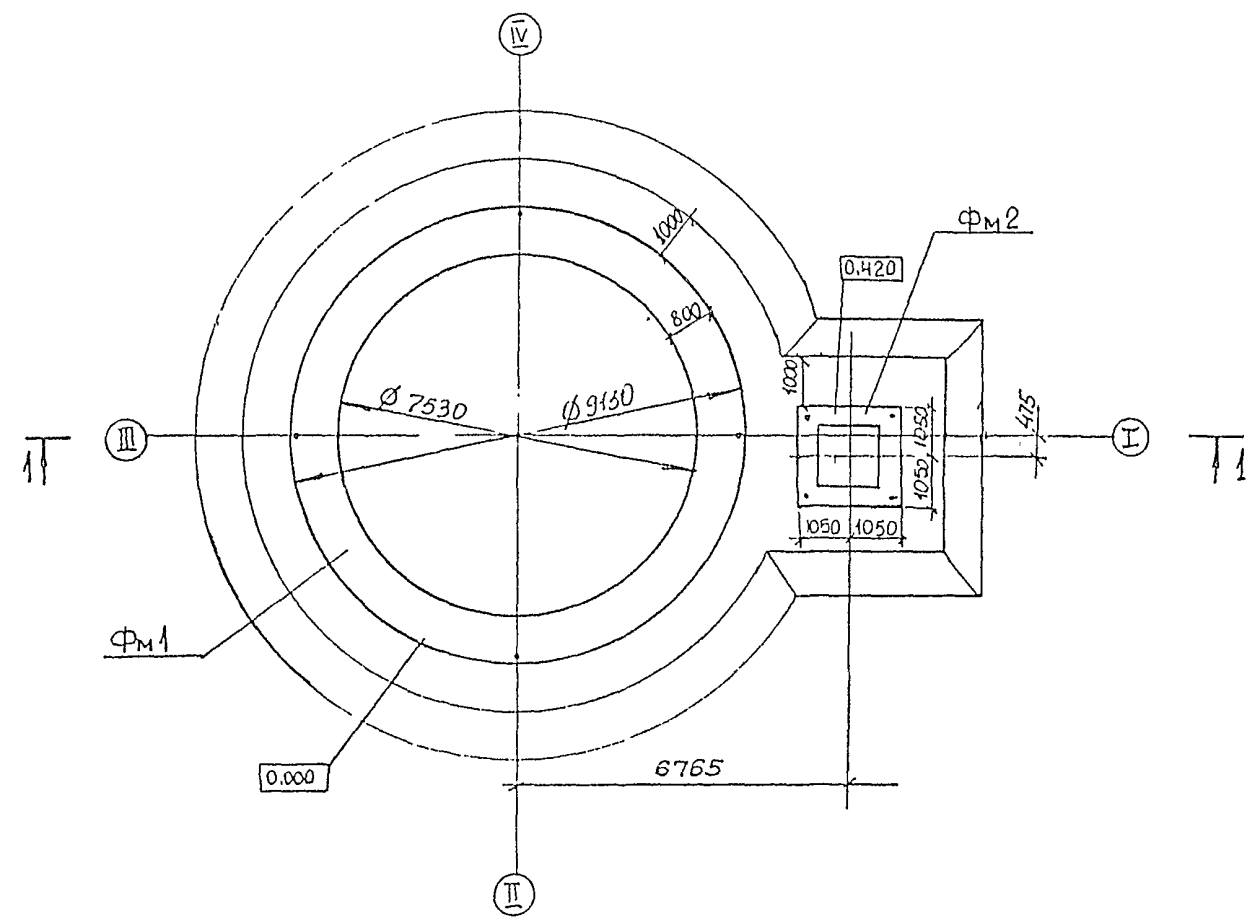
Днище резервуара
 Гидроизолирующий слой-100мм
 Песчаная подушка
 Естественный грунт

Спецификация к схеме расположения фундаментов

Марка, поз.	Обозначение	Наименование	Кол.	Масса ед., кг.	Примечания
ФМ 1	ТП 704-1-252 с. 92-КЖ.л 7	Фундамент ФМ 1	1		
ФМ 2	ТП 704-1-252 с. 92-КЖ.л 8	Фундамент ФМ 2	1		

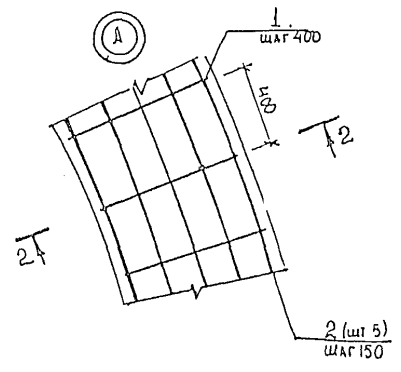
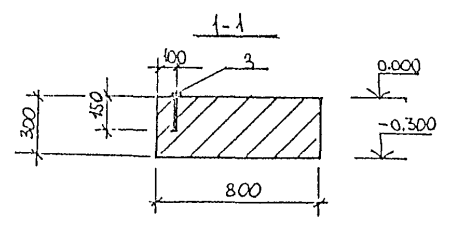
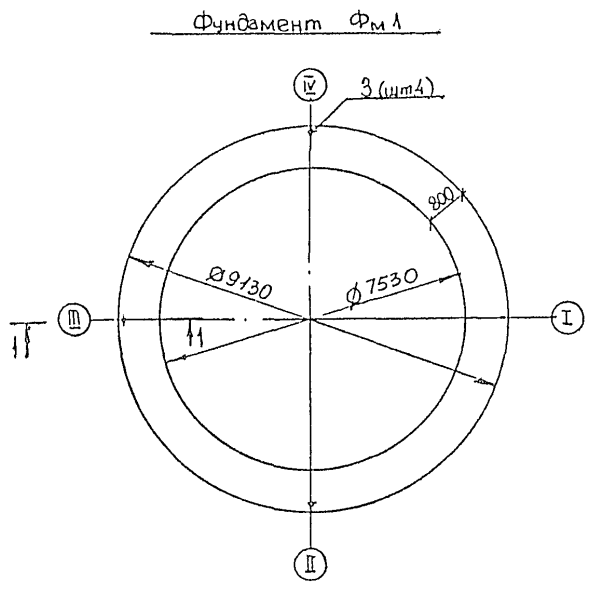
* Размеры даны для справок
 Металлическая конструкция резервуара на разрезе I-I показана условно.

Схема расположения фундаментов

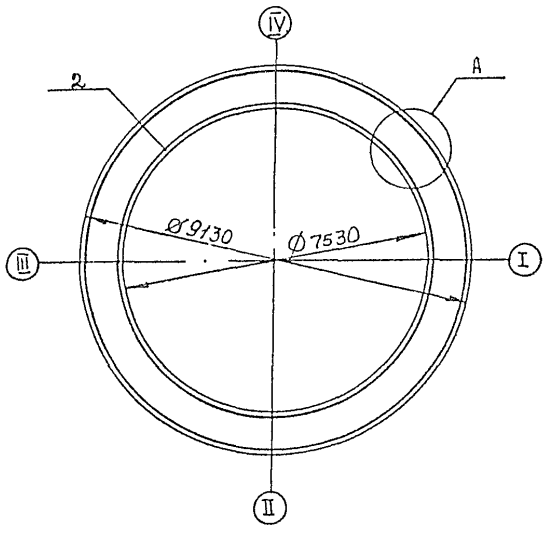


ТП 704-1-252 с. 92- КЖ

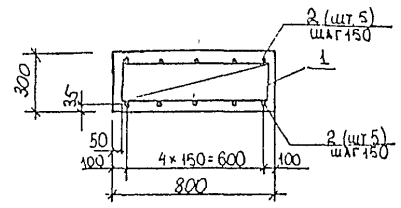
Привязан				Резервуар стальной вертикальный цилиндрический для хранения мазута емкостью 400 куб м. Основания и привязки		Стация	Лист
Нач. ПОЧ	Лешин	Лешин				РП	6
Инж. пр.	Левашов	Левашов				Фундаментпроект г Москва	
Инж. ТК	Артисова	Артисова					
Провер.	Соколова	Соколова					



Фм1. Схема раскладки нижней и верхней арматуры



2-2



Ведомость деталей

Поз.	Эскиз
2	

Спецификация фундамента Фм1

Формат	Зона	Поз.	Обозначение	Наименование	Кол.	Примечание
				Фундамент Фм1 - шт 1		
				Сборочные единицы		
ПУ		1	ТП 704-1-252 с.92- КЖИ-010	Каркас плоский КР1	65	1,6 кг
				Детали		
БУ		2*		Ø 10 А III ГОСТ 5781-82*, l=28050-24280, l _{ср} =26165	10	16,4 кг
				Стандартные изделия		
		3		Заклепка 36x150 ГОСТ 10299-80.	4	1,5 кг
				Материалы на Фм1		
				Бетон класса В15, F200, W4	63	м ³

* Поз. 2 - см. ведомость деталей
** Масса стержня дана с учетом сварного стыка

Ведомость расхода стали на элемент, кг

Марка элемента	Изделия арматурные						Изделия закладные			Общий расход		
	Арматура класса						всего	Прочность	всего			
	А III			А I							Заклепка	всего
	ГОСТ 5781-82*	Ø10	Ø10	ГОСТ 5781-82*	Ø10	Ø10						
Фм1	220,2	-	-	220,2	48,1	48,1	268,3	6,0	6,0	60	274,3	

- Соединение стержней (поз.2) стыковое при помощи ручной дуговой сварки типа С23-Р2 по ГОСТ 14098-85. Длина стыка 8d : для поз 2 - 80 мм.
- Стыки арматуры располагать вразбежку в количестве не более 50% в одном сечении.
- Расход стали на стыки арматуры учтен в ведомости расхода стали на элемент.
- Поз. 1 и поз. 2 соединять вязальной проволокой.

ТП 704-1-252 с.92- КЖ

Привязан						Резервуар стальной вертикальный цилиндрический для хранения изюма емкостью 400 куб.м снования и фундамента	Сталь	Лист	Листов
	Нач. ПОИ	Лешин	Минин			Фундамент Фм1.	РП	7	
	Инж. ПР	Левашов	Минин			Схема армирования. Узел.			Фундамент прехот г. Москва
	Инж. ИК	Архипова	Минин						
Унв №2	Провер	Соколов	Минин						

Фундамент ФМ 2.

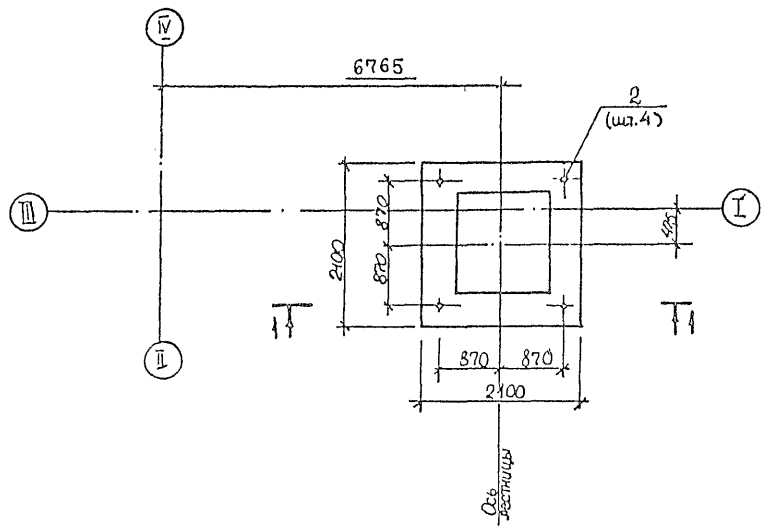
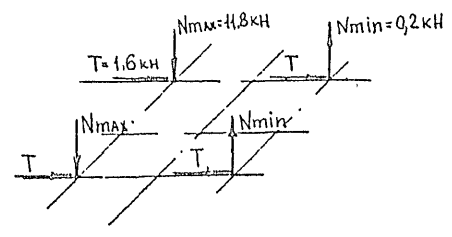


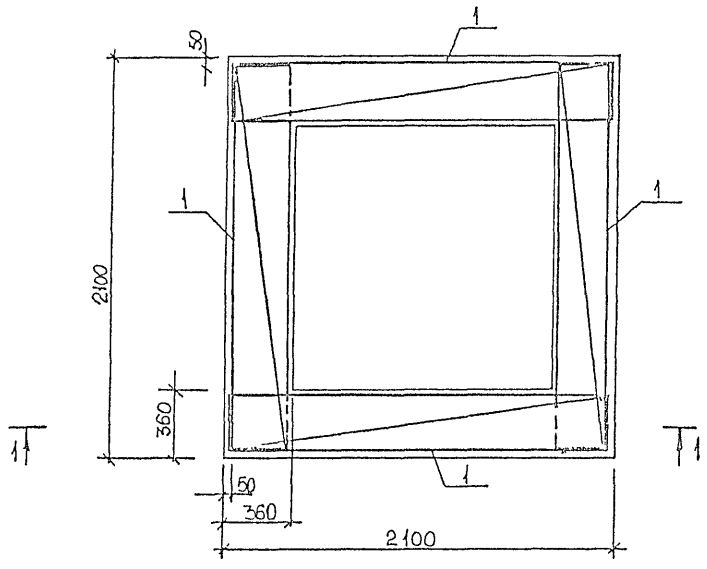
Схема расчетных нагрузок на ФМ 2.



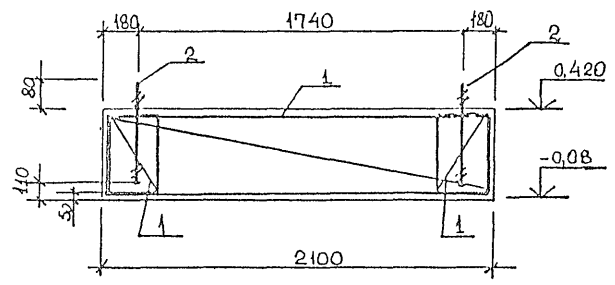
Спецификация фундамента ФМ 2.

Проект	Зона	Поз.	Обозначение	Наименование	Кол.	Примечание
				Фундамент ФМ 2 - шт 1		
				Сборочные единицы		
А4		1	ТП 704-1-252 с. 92 - КЖИ-020	Каркас пространственный КПА	4	9,2 кг
				Стандартные изделия		
		2		Болт 2.1. М 24 * 500 Вст 3 нс 2 ГОСТ 24379.1-80	4	3,6 кг
				Материалы на ФМ 2		
				Бетон В15, F100, W4	1,3	м ³

ФМ 2. Схема раскладки каркасов



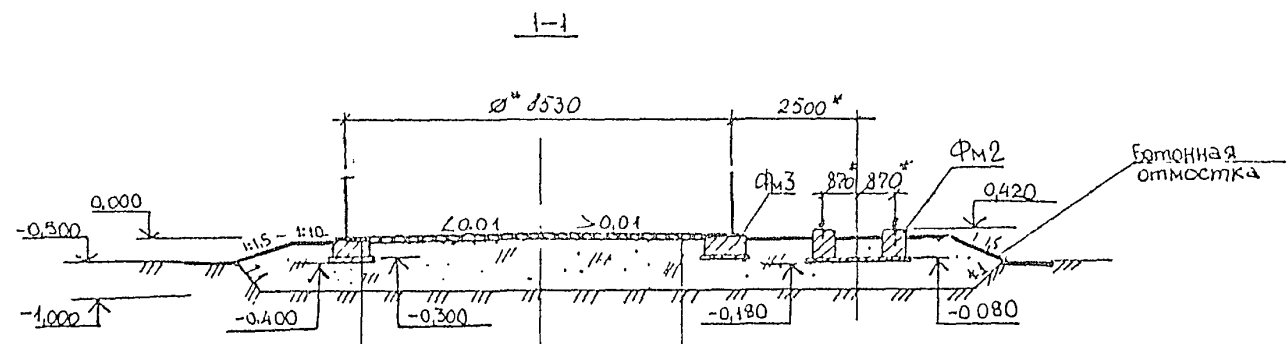
1-1



Ведомость расхода стали на элемент, кг

Марка элемента	Изделия арматурные				Изделия закладные			Общий расход	
	Арматура класса А III		А I		Всего	Болт фундаментный (комплект) Вст 3 нс 2			Всего
	ГОСТ 5781-82*					ГОСТ 24379.1-80			
	Ø10	Итого	Ø10	Итого		М24	Итого		
ФМ 2	19,7	19,7	17,2	17,2	36,9	14,4	-	14,4	51,3

ТП 704-1-252 с. 92 - КЖ					
Привязан	Исполнитель	Проверен	Составитель	Содержание	Лист
	Инж. ПО4 Лешин	Инж. Лешин	Инж. Лешин	Резервуар стальной вертикальной цилиндрической для хранения жидкостей 400 м ³ . М. 1987 г. 1:100. М. 1:100. М. 1:100.	8
	Инж. Лешин	Инж. Лешин	Инж. Лешин	Фундамент ФМ 2.	8
	Инж. Ткач	Инж. Ткач	Инж. Ткач	Схема армирования. Разрез	8
	Провер. Соколова	Провер. Соколова	Провер. Соколова	Фундаментпроект г. Москва	8



Днище резервуара
Гидроизолирующий слой 20мм
Железобетонный фундамент
Бетонная подстилка 80мм
Песчаная подушка
Естественный грунт

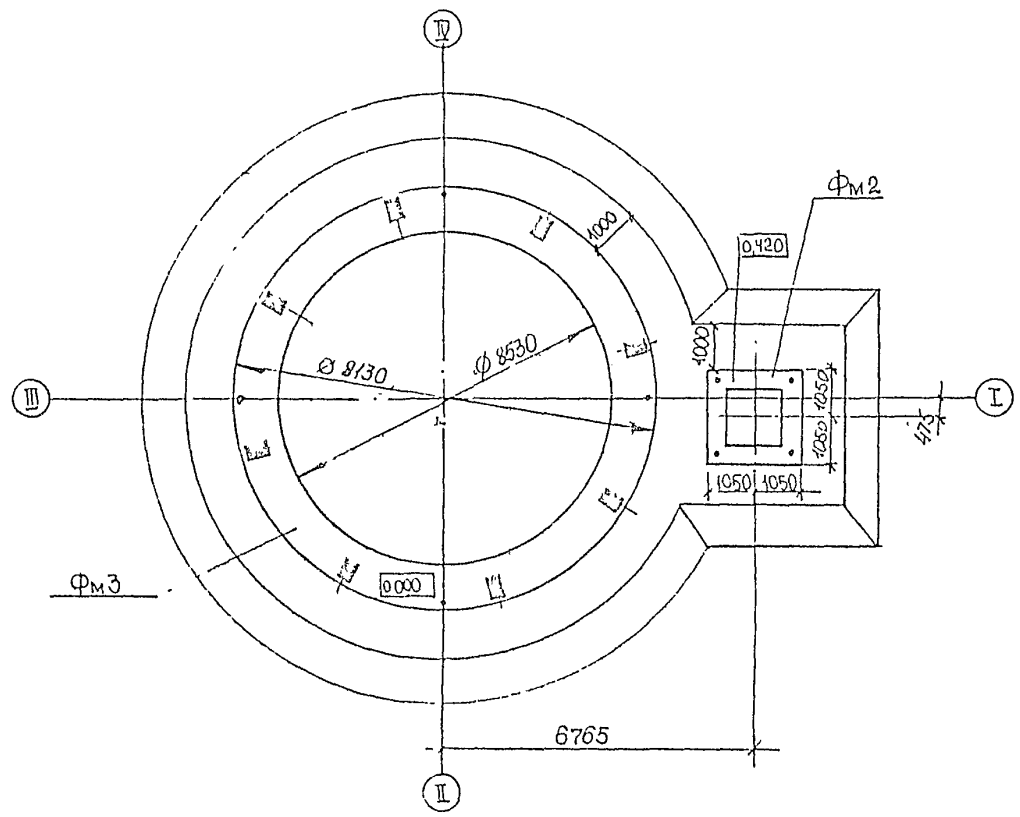
Днище резервуара
Гидроизолирующий слой 100мм
Песчаная подушка
Естественный грунт

Спецификация к схеме расположения фундаментов ФМ2, ФМ3

Марка, поз.	Обозначение	Наименование	Кол	Масса ед. изг.	Примечание
ФМ2	ТП 704-1-252 с. 92- КЖ.8	Фундамент ФМ2	1		
ФМ3	ТП 704-1-252 с. 92- КЖ.10	Фундамент ФМ3	1		

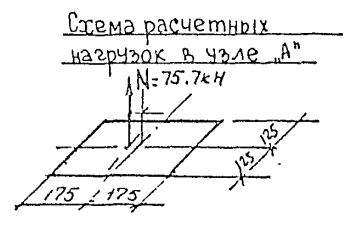
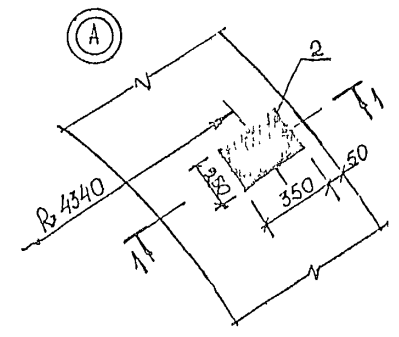
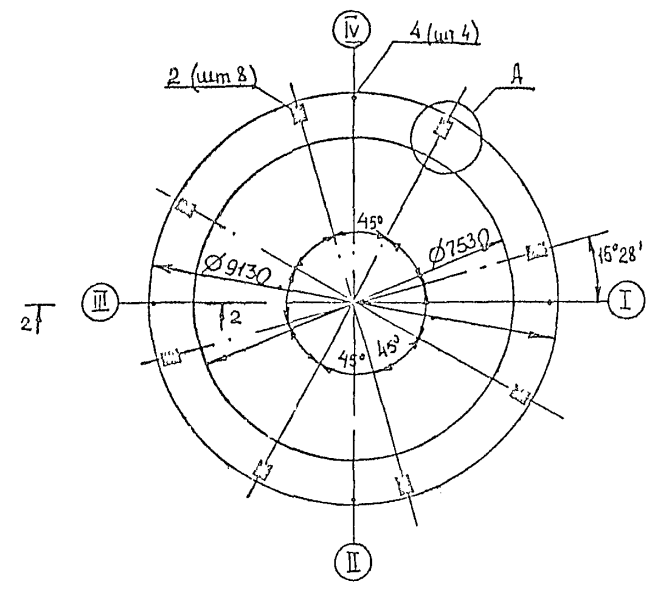
* Размеры даны для справок
Металлическая конструкция резервуара на разрезе I-I показана условно.

Схема расположения фундаментов

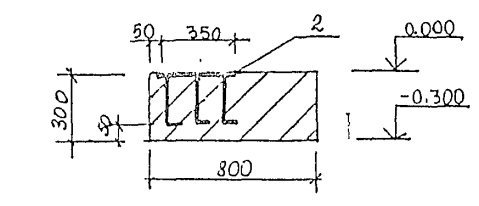


Привязан					ТП 704-1-252 с. 92 - КЖ		
И.уч. ПО.Ч	Лешин	И.инж. пр.	Лешин	Инж. И.К.	Архипова	Провер	Соколова
Резервуар стальной вертикальный цилиндрический для хранения масла объемом 400 куб м и основания и фундаменты					Стандарт	Лист	Тител
Схема расположения фундаментов ФМ2, ФМ3.					РП	9	
Разрез.					Фундаментпроект 1 Москва		

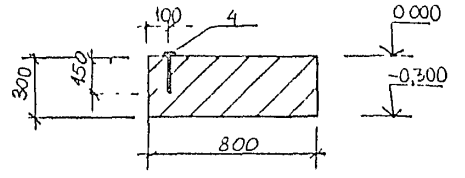
Фундамент ФМЗ.



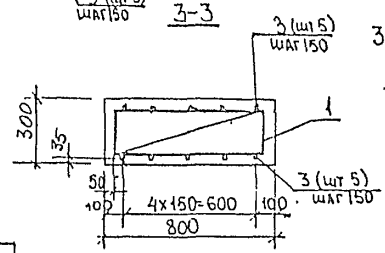
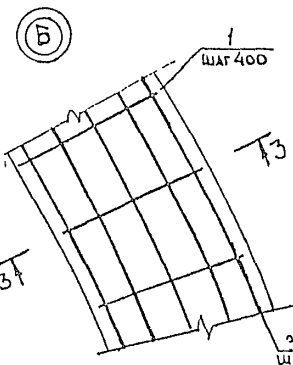
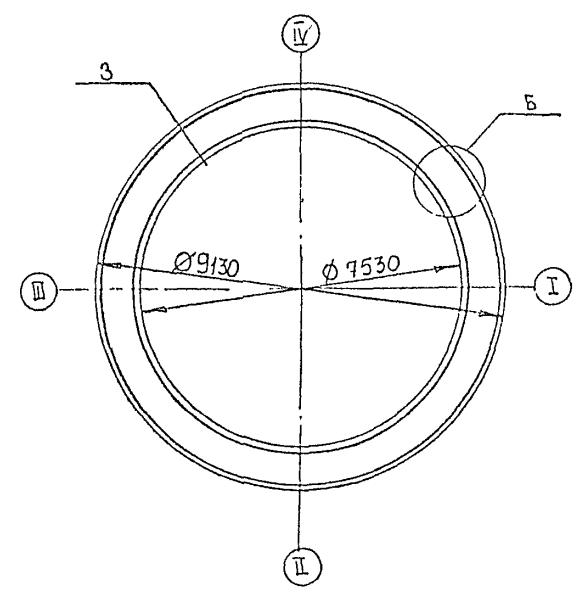
1-1



2-2



ФМЗ. Система раскладки верхней и нижней арматуры



Ведомость деталей

Поз.	Эскиз
3	

Спецификация фундамента ФМЗ.

Формат	Зона	Поз.	Обозначение	Наименование	Кол.	Примечание
				Фундамент ФМЗ - шт 1		
				Сборочные единицы		
АЧ		1	ТП 704-1-252 с. 92 - КЖ-1010	Каркас плоский КР1	65	1,6 кг
				Изделия закладные		
АЧ		2	ТП 704-1-252 с. 92 - КЖ-030	МН1	8	6,6 кг
				Детали		
ВЧ		3*		Ø10 АIII ГОСТ 5781-82*, L=28050+24280, Lcp=26165	10	16,4 кг
				Стандартные изделия		
		4		Заклепка 36x150 ГОСТ 10299-80	4	1,5 кг
				Материалы на ФМЗ		
				Бетон класса В15, F200, W4		м³

*Поз. 3 см ведомость деталей
** Масса стержня дана с учетом сварного стыка

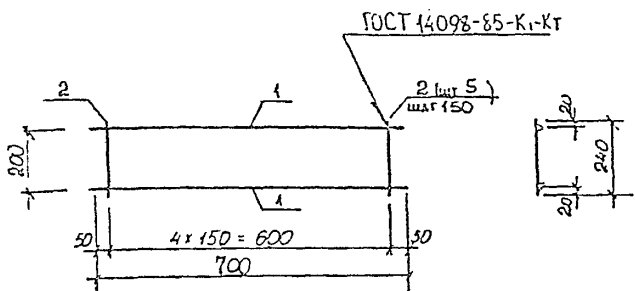
Ведомость расхода стали на элемент, кг

Марка элемента	Изделия арматурные				Изделия закладные				Средний расход					
	Арматура класса АIII		АI		Всего	Арматура класса АIII		Прокат марки						
	ГОСТ 5781-82*	Ø10	Итого	Ø10		Итого	ГОСТ 10299-80	ГОСТ 10299-80		ГОСТ 10299-80				
ФМЗ	220,2	—	220,2	48,1	48,1	268,3	8,9	8,9	44,0	44,0	6,0	6,0	53,9	327,2

- Соединение стержней (поз. 3) стыковое при помощи ручной дуговой сварки типа С23-Рэ по ГОСТ 14098-85. Длина стыка $8d = 80$ мм.
- Стыки арматуры расположить вразбежку в количестве не более 50% в одном сечении.
- Расход стали на стыки арматуры учтен в ведомости расхода стали на элемент.
- Поз. 1 и поз. 3 соединять вязальной проволокой.

Привязан			
Нач. ПОД	Лешин	Яковлев	
Гл. инж. пр.	Левашов	Левашов	
Инж. Ткач	Архипова	Архипова	
Инв. №	Провер. Соколов	Соколов	

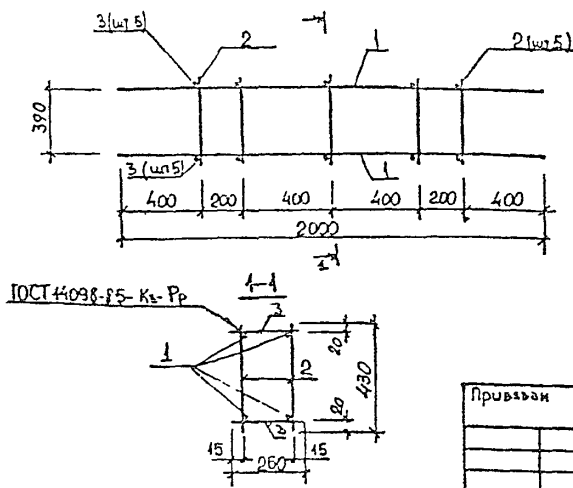
ТП 704-1-252 с. 92 - КЖ			
Резервуар стальной вертикальный цилиндрический для хранения мажута объемом 400 куб. м. Основания и фундаменты			
Ст. 2-м	Пл. 1	Пл. 2	Пл. 3
РП	10		
Фундамент ФМЗ Система армирования Узлы Вязка			Фундамент проект г. Москва



Привязан
Инв. №

Формат	Зона	Поз.	Обозначение	Наименование	Кол.	Примечание
Б4	1	1				
Б4	2	2				
Детали						
Б4	1	1	Ø10 АIII ГОСТ 5781-82, l=700	2	0,43 кг	
Б4	2	2	Ø10 АI ГОСТ 5781-82, l=240	5	0,15 кг	

Инв. № подл.	Подпись и дата	Взам. инв. №
ТП 704-1-252 в. 92-КЖИ-010		
Каркас плоский КР1		
Стадия	Масса	Масштаб
РП	1,5	
Лист Пистов 1		
Инв. № подл. Подпись и дата Взам. инв. №		
Нач. ПОЧ. Лешин		
Инж. пр. Лёвшин		
Инж. Эл. Архипова		
Проект. Соколова		
Фундаментпроект г Москва		

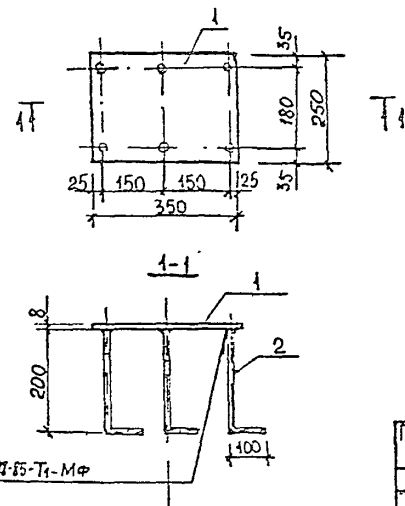


Привязан
Инв. №

Формат	Зона	Поз.	Обозначение	Наименование	Кол.	Примечание
Б4	1	1				
Б4	2	2				
Б4	3	3				
Детали						
Б4	1	1	Ø10 АIII ГОСТ 5781-82, l=2000	4	1,23 кг	
Б4	2	2	Ø10 АI ГОСТ 5781-82, l=430	10	0,27 кг	
Б4	3	3	Ø10 АI ГОСТ 5781-82, l=260	10	0,16 кг	

Инв. № подл.	Подпись и дата	Взам. инв. №
ТП 704-1-252 в. 92 - КЖИ-020		
Каркас пространственный КР1		
Стадия	Масса	Масштаб
РП	9,2	
Лист Пистов 1		
Инв. № подл. Подпись и дата Взам. инв. №		
Нач. ПОЧ. Лешин		
Инж. пр. Лёвшин		
Инж. Эл. Архипова		
Проект. Соколова		
Фундаментпроект г Москва		

Инв. № подл.	Подпись и дата	Взам. инв. №
ТП 704-1-252 в. 92-КЖИ-010		
Каркас плоский КР1		
Стадия	Масса	Масштаб
РП	1,5	
Лист Пистов 1		
Инв. № подл. Подпись и дата Взам. инв. №		
Нач. ПОЧ. Лешин		
Инж. пр. Лёвшин		
Инж. Эл. Архипова		
Проект. Соколова		
Фундаментпроект г Москва		



Привязан
Инв. №

Формат	Зона	Поз.	Обозначение	Наименование	Кол.	Примечание
Б4	1	1				
Б4	2	2				
Детали						
Б4	1	1	Лист Б-ПН-8 ГОСТ 19903-74, БСЗ-КБ ГОСТ 3880-88 250x350	1	5,5 кг	
Б4	2	2	Ø10 АIII ГОСТ 5781-82, l=300	6	0,18 кг	

Инв. № подл.	Подпись и дата	Взам. инв. №
ТП 704-1-252 в. 92 - КЖИ-030		
Закладная деталь МН1		
Стадия	Масса	Масштаб
РП	6,6	
Лист Пистов 1		
Инв. № подл. Подпись и дата Взам. инв. №		
Нач. ПОЧ. Лешин		
Инж. пр. Лёвшин		
Инж. Эл. Архипова		
Проект. Соколова		
Фундаментпроект г Москва		