



ТИПОВОЙ ПРОЕКТ

903 - 9 - 12<sub>тн</sub>86

БАК-АККУМУЛЯТОР ГОРЯЧЕЙ ВОДЫ ДЛЯ СИСТЕМ ТЕПЛОСНАБЖЕНИЯ  
ЕМКОСТЬЮ 2 ТЫС КУБ. М  
АЛЬБОМ V

СОСТАВ ПРОЕКТА

Альбом	I	ТЕХНОЛОГИЧЕСКОЕ ОБОРУДОВАНИЕ
Альбом	II	ПРОТИВОКОРРОЗИОННАЯ ЗАЩИТА
Альбом	III	КОНСТРУКЦИИ МЕТАЛЛИЧЕСКИЕ
Альбом	IV	ПЕРЕДВИЖНАЯ СТРЕЯНКА
Альбом	V	ОСНОВАНИЯ И ФУНДАМЕНТЫ
Альбом	VI	ТЕПЛОВАЯ ИЗОЛЯЦИЯ
Альбом	VII	ТЕПЛОИЗОЛЯЦИОННЫЕ КОНСТРУКЦИИ И ДЕТАЛИ
Альбом	VIII	ТЕХНОЛОГИЯ МОНТАЖА
Альбом	IX	ПРИСПОСОБЛЕНИЯ ДЛЯ МОНТАЖА
Альбом	X	СМЕТЫ
Альбом	XI	ВЕДОМОСТЬ ПОТРЕБНОСТИ В МАТЕРИАЛАХ
Альбом	XII	СПЕЦИФИКАЦИИ ОБОРУДОВАНИЯ

РАЗРАБОТАН:

ВНИПИЭНЕРГОПРОМ  
ЦНИИПРОЕКТСТАЛЬКОНСТРУКЦИЯ  
ГПИ ФУНДАМЕНТПРОЕКТ  
ВНИПИТЕПЛОПРОЕКТ  
ГИПРОНЕФТЕСПЕЦМОНТАЖ

Альбом I, II, X, XI, XII  
Альбом III, IV  
Альбом V  
Альбом VI, VII  
Альбом VIII, IX

главный инженер института  
главный инженер проекта

подп.  
подп.

М.Н. Пинк  
В.М. Казанцев

УТВЕРЖДЕН

НА СТАДИИ ПРОЕКТА Минэнерго СССР  
ПРОТОКОЛОМ ОТ 18.06.85 г. №58

ВВЕДЕН В ДЕЙСТВИЕ

НА СТАДИИ РАБОЧЕЙ ДОКУМЕНТАЦИИ  
Минэнерго СССР ПРОТОКОЛОМ ОТ  
18.06.85 г. №58 с ноября 1985 г.

© ГПИ ЦПП, 1995

				Привязан:	

ИНВ. №

21661-05 2

чрс.

Изд. 1.6.90г. Коп. 1/100

А Л Б О М

Ведомость основных комплектов.

Обозначение.	Наименование.	Примечание
КЖ.1	Основания и фундаменты.	Листы 1-10
КЖ.2	"	"
Ин-та ВНИПИэнергопром	"	Листы 11-14

Ведомость чертежей основного комплекта КЖ.1

Лист	Наименование.	Примечание
1	Общие данные (начало)	
2	Общие данные (продолжение)	
3	Общие данные (продолжение)	
4	Общие данные (продолжение)	
5	Общие данные (окончание).	
6	Схема расположения свай	
7	Ростверк РСм1	
8	Ростверк РСм1. Узлы. Разрезы.	
9	Армирование ростверка РСм1.	
10	Ростверк РСм2. Схема расположения. Армирование.	

Ведомость ссылочных и прилагаемых документов.

Обозначение.	Наименование.	Примечание
	<u>Ссылочные документы.</u>	
ГОСТ 19804.1-79	Сваи забивные железобетонные цельные сплошного квадратного сечения с ненапрягаемой арматурой.	
ГОСТ 24379.1-80	Болты фундаментные. Конструкция и размеры	
	<u>Прилагаемые документы.</u>	
КЖ.И1-РСм1-010	Каркас плоский КР1	
КЖ.И1-РСм2-100	Каркас пространственный КР1	
КЖ.И1-РСм1-020	Сетка арматурная с1	
КЖ.И1-РСм1-020-01	Сетка арматурная с2	
КЖ.И1-РСм1-020-02	Сетка арматурная с3	
КЖ.И1-РСм1-020-03	Сетка арматурная с4	
КЖ.И1-РСм1-030	Закладная деталь МН1	
КЖ.И1-РСм1-030-01	Закладная деталь МН2	

Ведомость объемов сборных железобетонных конструкций по рабочим чертежам основного комплекта марки КЖ.1.

Наименование группы элементов конструкций.	Код	Кол, м <sup>3</sup>	Примечание.
1. Свая ж.б. с11-35	581721	85.0	бетон клас
2. Свая ж.б. с10-35	581721	5.0	св В20; F200;
Всего железобетона.		90.0	W4.
Материалы на изготовление сборных ж.б. конструкций учтены в ведомости потребности в материалах и отдельно не учитываются.			

Ведомость чертежей основного комплекта КЖ.2 см. лист КЖ.2 №11.

Ведомость спецификаций.

Лист	Наименование.	Примечание
7	Спецификация ростверка РСм1	
10	Спецификация ростверка РСм2	
6	Спецификация к схеме расположения свай.	

Настоящий проект разработан в соответствии с действующими нормами и правилами.  
Главный инженер проекта подп. /Козанцев В.М./

		Прибязан		
Инв. №		903-9-12сп86		КЖ.1
Дл.инжн.	Пинк	подп.	18.10.85	
Н.контр.	Прокин	"	18.10.85	
Нач.проект	Колесов	"	18.10.85	
Р.д.констр.	Лазин	"	18.10.85	
Гл.инжн.пр.	Козанцев	"	18.10.85	
Гл.спец.	Иванов	"	18.10.85	
Р.ук.гр.	Русанова	"	18.10.85	
Ст.инж.	Лисавя	"	18.10.85	
Проверка	Филиппов	"	18.10.85	

Бак-аккумулятор горячей воды для систем теплоснабжения емкостью 2 тыс. куб.м. основания и фундаменты

Общие данные (начало).

Страница	Лист	Листов
Р	1	10

ФУНДАМЕНТПРОЕКТ г.МОСКВА.

проект: 1.6. 90г К.В.Корсаев

АЛБ БОМ V

Общие положения.

Рабочая документация типового проекта «Бак-аккумулятор горячей воды для систем теплоснабжения емкостью 2 тыс. куб. м» Альбом V. «Основания и фундаменты» разработана на основании плана типового проектирования Госстроя СССР на 1984г. п. VII. 2.18 и в соответствии с проектом, утвержденным Минэнерго СССР.

Вертикальный цилиндрический бак-аккумулятор представляет собой одностенную стальную конструкцию и предназначен для аккумуляции (сбора) воды с тепловой станции и с последующей разгрузкой в теплосеть.

Режим работы бака-аккумулятора-непрерывно-циклический (до 5 полных циклов наполнения и слива воды в сутки; колебание уровня воды-непрерывное); максимальная температура воды в баке плюс 95°С. Минимальная температура наружного воздуха при заполнении бака водой минус 10°С, при этом начальная температура воды не выше плюс 45°С. Плановый срок службы бака-аккумулятора до первого капитального ремонта - 20 лет.

Область применения типового проекта-все районы СССР за исключением:

- районов с сейсмичностью свыше 9 баллов (по 12-и балльной шкале);

- районов распространения вечномёрзлых грунтов;
- районов с расчетной температурой наружного воздуха ниже минус 40°С; а также подрабатываемых территорий и территорий с проявлениями карстово-суффозионных процессов.

Грунты в основании бака-аккумулятора лессовые просадочные II типа, подстилаемые твердыми глинами, со следующими нормативными характеристиками в естественном состоянии:

- лессовые грунты: плотность грунта  $\rho = 1.47 \text{ т/м}^3$ ; показатель текучести  $J_L = 0.18$ ;
- глины: плотность  $\rho = 1.67 \text{ т/м}^3$ ; угол внутреннего трения  $\varphi_{II} = 21^\circ$ ; удельное сцепление  $S_u = 81 \text{ кПа}$ ; модуль деформации  $E = 20.0 \text{ МПа}$ . Мощность просадочных грунтов 8 м; грунтовые воды отсутствуют.

В процессе эксплуатации сооружения ожидается поднятие уровня грунтовых вод и замачивание просадочных грунтов.

Конструктивные решения

В настоящей рабочей документации под бак-аккумулятор разработан свайный фундамент.

Сваи применены забивные железобетонные квадратного сечения марки С11-35 по ГОСТ 19804.1-79. Расчетные нагрузки, допускаемые на сваю: вертикальная - 500 кН; горизонтальная - 23 кН.

Ростверк принят плитный, монолитный, железобе-

тонный, толщиной 40 см. из бетона класса В15;  $F 100; W/4$ . Отметка верха ростверка (- 0.020). По плите ростверка для создания строительного подъема выполняется набетонка из бетона марки М100 с уклоном  $i = 0.01$  от центра к периферии. По верху набетонки укладывается гидроизолирующий слой толщиной 20 мм. Гидроизолирующий слой выполняется из супесчаного грунта с влажностью не более 3%, перемешанного с нефтяными вяжущими (нефтяной строительный битум марки БН90/10 по ГОСТ 6617-76, с температурой размягчения не ниже плюс 90°С) в количестве 8-10% от объема смеси. Грунт для приготовления гидроизолирующей смеси должен иметь состав:

- песок крупностью  $0,1 \div 2,0 \text{ мм} - 60 \div 80\%$ ;
- песчаные, пылеватные частицы менее  $0,1 \text{ мм} - 15 \div 35\%$ ;
- содержание глинистых частиц размером менее  $0,005 \text{ мм}$ . не более 5%.

Опоры технологических трубопроводов объединены с плитой ростверка и, в зависимости от расчетных нагрузок, решены либо консольно, либо с опиранием на сваи.

Армирование плитного ростверка предусматривается отдельными стержнями, рабочая арматура класса АIII.

ИНВ. № плана Подпись и дата Выявлен инв.

Пров: *Илья 1.6.90г Кош. Юриева*

Привязан		Гл. инж. ин.	Линк	подп.	18.10.85	903-9-12сп86	КЭС-1	Стация	Лист	Листов
		Н. контроль	Пронин	"	18.10.85					
		Нач. пр. отд.	Колесов	"	18.10.85					
		Сл. констр.	Лиси	"	18.10.85					
		Гл. инж. ин.	Козанцев	"	18.10.85	Бак-аккумулятор горячей воды для систем теплоснабжения емкостью 2 тыс. куб. м. основания и фундаменты.	Р	2		
		Гл. спец.	Иванов	"	18.10.85					
		Рук. зр.	Русаинова	"	18.10.85	Общие данные (продолжение)	Фундаментпроект			
		Ст. инж.	Лисова	"	18.10.85					
		Проверил	Филиппов	"	18.10.85					

21661-05 4

У  
АЛБ50М

Под плиту ростверка устраивается грун-  
товая подушка из местного грунта. Плот-  
ность сложения сухого грунта после уплотне-  
ния должна составлять не менее 1.65 т/м<sup>3</sup>.  
Грунт должен быть ненабухающим и непучи-  
нистым. Грунтовая подушка должна быть  
выполнена до забивки свай. За относитель-  
ную отметку 0.000 принята отметка днища  
бака-аккумулятора у края стенки.

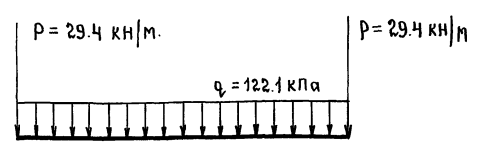
Расчетные положения.

Расчет оснований и фундаментов выполнен  
на нагрузки:

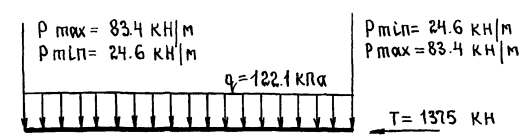
- от бака-аккумулятора и шахтной лестни-  
цы по заданию института ЦНИИПроектсталькон-  
струкция;
- от технологических трубопроводов по зада-  
нию института ВНИПИЭнергопром.

Схема расчетных нагрузок  
от бака-аккумулятора.

а) при гидроспытании.



б) при эксплуатации



Схемы расчетных нагрузок от технологических тру-  
бопроводов и шахтной лестницы приведены на чер-  
тежах соответствующих фундаментов.

Предельные величины деформаций оснований  
(требования институтов ЦНИИПроектстальконструкция  
и ВНИПИЭнергопром):

а) бака-аккумулятора:

- средняя осадка контура - не более 100 мм;
- прогиб днища  $f \leq 120$  мм.
- разность осадок противоположных точек кон-  
тура  $\leq 50$  мм;
- разность осадок опор технологических тру-  
бопроводов и соответствующих точек контура  
бака-аккумулятора не должна превышать 5-7 мм.

б) шахтной лестницы (п.1 прил.4 к СНиП 2.02.01-83):

- максимальная абсолютная осадка - 100 мм;
- относительная разность осадок  $0.004L$  где  $L$  - рас-  
стояние между центрами фундаментов.

В соответствии с главой СНиП 2.02.01-83  
„Основания зданий и сооружений” расчеты осно-

ваний и фундаментов выполнены по двум группам  
предельных состояний - по несущей способности  
и по деформациям.

Расчет оснований выполнен с использованием схемы  
основания в виде упругого линейно-деформируемого  
полупространства.

Расчетная нагрузка, допускаемая на сваю,  
определена по СНиП II-17-77 с учетом требований  
разделов 9 и 12 „Свайные фундаменты. Нормы  
проектирования”.

Плита ростверка рассчитана на общие  
деформации по схеме плиты на упругом  
основании и на местные усилия по схеме много-  
пролетной балки-полосы, опирающейся на ряд  
свай, с учетом требований СН 482-76 „Инструкции  
по проектированию бетонных и железобетонных кон-  
струкций, предназначенных для работы в условиях воз-  
действия повышенных и высоких температур.”

Предполагаемые деформации основания бака-  
аккумулятора:

- средняя осадка контура - 30 мм;
- прогиб днища - 30 мм;
- разница осадок контура бака и опор тех-  
нологических трубопроводов - 7 мм.

ЦНИИПроектстальконструкция

			903-9-12сп 86		КЖ.1		
Глинист.	Пинк	подп.	18.10.85				
Н.контр.	Прокин	»	18.10.85				
Нач.проект.	Колесов	»	18.10.85				
Гл.констр.	Лани	»	18.10.85				
Глинист.	Казанцев	»	18.10.85	Бака-аккумулятор зарядной батареи для систем теплоснабжения емкостью 2 тыс. куб. м. Основания и фундаменты.	Станция	Лист	Листов
Гл.спец.	Иванов	»	18.10.85		Р	3	
Рук.гр.	Русанова	»	18.10.85				
Ст.инж.	Лисова	»	18.10.85				
Проверил	Филиппов	»	18.10.85				
Инв.г.12				Общие данные (продолжение).		Фундаментпроект г. Москва.	

Крос: 1.6.90 - Юн. Коренько

А 6650 м V

Указания по производству работ.

Работы по устройству фундаментов следует выполнять в соответствии со СНи П 3.02.01-83 «Основания и фундаменты. Правила производства и приемки работ», СНи П III-15-76, «Бетонные и железобетонные конструкции монолитные. Правила производства и приемки работ.»

Забивные сваи погружать в лидерные скважины глубиной 8 м, диаметром 300 мм. Забивку свай вести рядами от центра к периферии.

Соединение арматурных стержней в плите ростверка - стыковое с горизонтальными накладками (верхней и нижней) осуществляется при помощи дуговой сварки двумя фланговыми швами по ГОСТ 19293-73.

Допуски на устройство плиты ростверка должны соответствовать требованиям табл. 17. СНи П III-18-75 «Металлические конструкции. Правила производства и приемки работ.»

При производстве всех видов работ строго соблюдать требования и нормы СНи П III-4-80 «Техника безопасности в строительстве.»

Все технологические трубопроводы подсоединять после проведения гидравлических испытаний бака-аккумулятора.

Система наблюдений

за осадками фундаментов.

При строительстве и эксплуатации бака-аккумулятора должны проводиться инструментальные наблюдения за осадками фундаментов. Замеры осадок должны выполняться от опорного репера по маркам, заложенным в фундаментах. Наблюдения выполнять поэтапно. Рекомендуемые этапы наблюдений:

1. Перед гидраиспытаниями бака-аккумулятора.
2. Во время гидраиспытаний - на каждой ступени наполнения и слива.
3. В эксплуатационный период - до стабилизации осадок через каждые шесть месяцев, в последующие годы - один раз в год.

Материалы результатов наблюдений должны храниться в отделах технадзора предприятия, а также в копиях направляться авторам привязки проекта.

Требования к изысканиям.

Инженерно-геологические изыскания должны быть выполнены в соответствии со СНи П II-9-78 «Инженерные изыскания для строительства. Основные положения. Нормы проектирования» и техническим заданием, составленным с учетом, Рекомендаций по проектированию фундаментов из свай-

ных полей для зданий и сооружений (НИИОСП Госстроя СССР, Москва 1983 г).

Техническое задание должно содержать детально, порядок проведения изысканий и методы определения физико-механических характеристик грунтов. Состав и объем инженерных изысканий должны обеспечить получение исходных данных для выбора рационального типа фундамента. При этом следует больше уделять внимание полевым методам исследования грунтов.

В результате инженерно-геологических изысканий должны быть получены следующие исходные данные:

- геологическое строение и литологический состав основания с указанием физико-механических характеристик грунтов как в естественном, так и в замоченном состоянии (плотность грунтов, влажность, пористость, удельное сцепление, угол внутреннего трения, модуль деформации и др);
- гидрогеологические и климатические условия площадки строительства с прогнозом изменения уровня грунтовых вод. Прочностные характеристики глинистых грунтов (угол внутреннего трения, удельное сцепление) должны определяться по схеме быстрого (неконсолидированного) и медленного сдвига.

ИНВ. № подл. Подпись и дата. Взам. инв. №

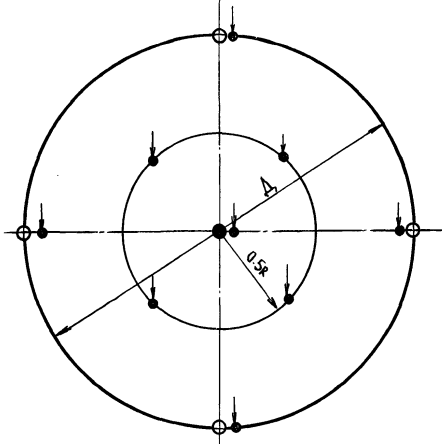
прое: *Милос. Г. Б. 90г* *М.Н. Куряков*

		подп.		903-9-12сп 86		КЖ.1	
Гл. инж. ин.	Пинк	и	18.10.85				
Н. контрол.	Пронин	и	18.10.85				
Нач. прот.	Колесов	и	18.10.85				
Гл. констр.	Лаш	и	18.10.85				
Гл. инж. пр.	Козырев	и	18.10.85	Бак-аккумулятор горячей воды для систем теплоснабжения емкостью 2 тыс. куб. м. Основания и фундаменты	Стация	Лист	Листов
Гл. спец.	Иванов	и	18.10.85		Р	4	
Рук. гр.	Русанова	и	18.10.85	Общие данные (продолжение). Фундаментпроект г. Москва.			
Ст. инж.	Лисова	и	18.10.85				
Проверил	Филиппов	и	18.10.85				
ИНВ. №							

АЛ 650 М V

Модуль деформации грунтов должен определяться с учетом цикличности приложения нагрузки.

Рекомендуемая схема расположения скважин и точек зондирования.



- – скважина глубиной 0,8Д (12м);
- – скважина глубиной 0,5Д (7м);
- ⊥ – точка статического зондирования;
- Д – Диаметр бака;
- Р – радиус бака.

Рекомендуемая глубина скважин должна быть увеличена на предполагаемую длину свай.

Условия применимости рабочей документации.

Применимость настоящего проекта определяется на основе материалов инженерно-геологических изысканий, технико-экономического обоснования и выполнения соответствующих расчетов, в результате которых:

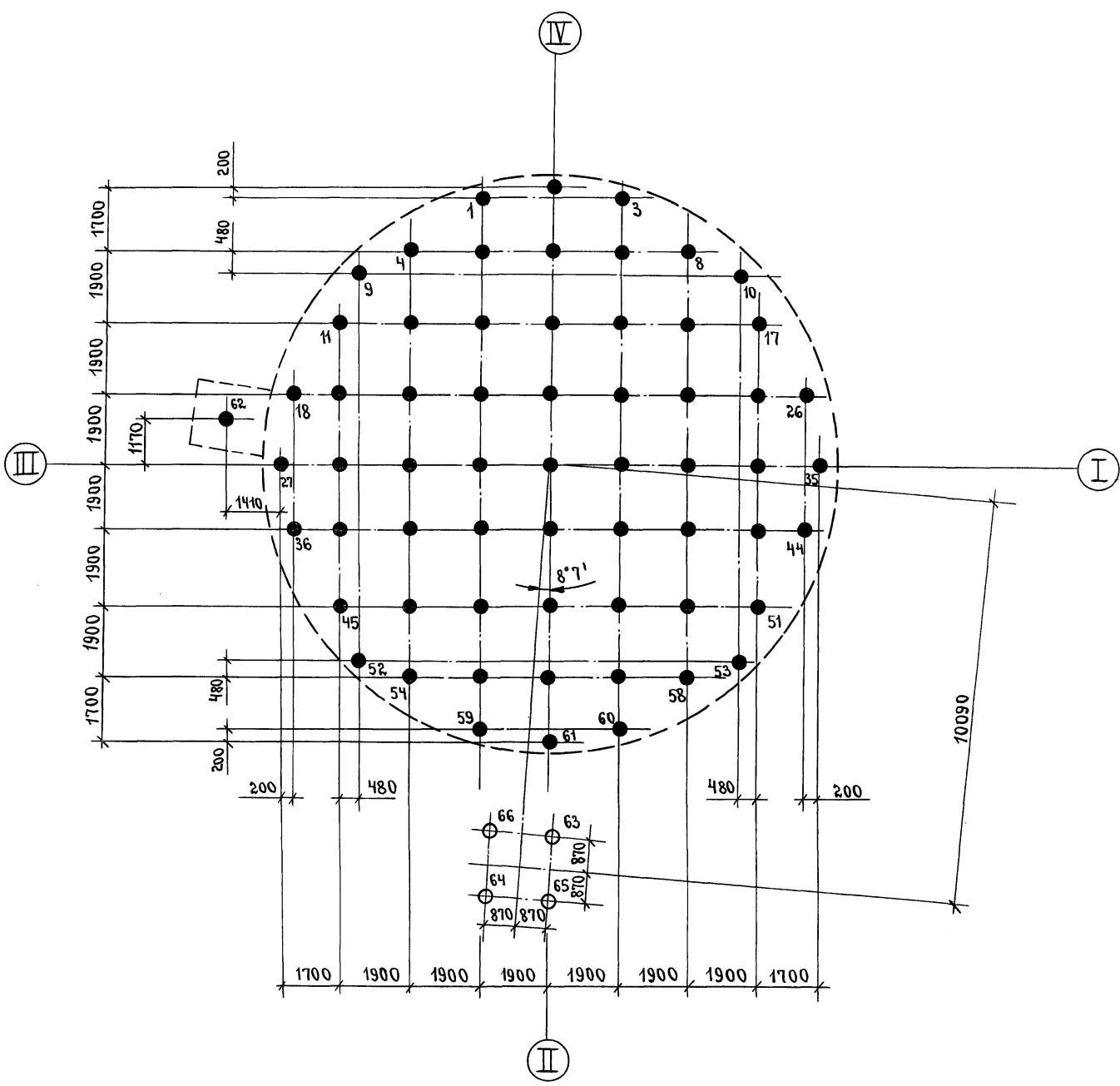
- 1- несущая способность свай должна соответствовать проектной;
- 2- расчетные деформации основания и фундамента не должны превышать допустимых, указанных на листе №3;
- 3- конструкция свай должна воспринимать, кроме вертикальных нагрузок, усилия, возникающие от температурных деформаций и сейсмических воздействий;
- 4- должна быть обеспечена устойчивость грунта из условия допустимого горизонтального давления, передаваемого боковыми поверхностями свай.

ИНВ. № подл. | Подпись и дата | Контракт инв. №

проб: лист 1. 6. 90г Кв. Кареева

				903 - 9 - 12сн 86		КЖ.1	
Гл. инж.	Пинк	подп.	18.10.85	Бак-аккумулятор горячей воды для систем теплоснабжения емкостью 2 тыс. куб. м. Основания и фундаменты.	Стадия	Лист	Листов
Н.контр.	Пронин	"	18.10.85				
Нач.проект.	Колесов	"	18.10.85		Общие данные (окончание).	Фундаментпроект г. Москва.	
Гл.контр.	Лиси	"	18.10.85				
Гл.инж.пр.	Казанцев	"	18.10.85				
Гл.спец.	Иванов	"	18.10.85				
Рук.гр.	Ручанова	"	18.10.85				
Ст.инж.	Лисова	"	18.10.85				
Проверил	Филиппов	"	18.10.85				
ИНВ. №:							

АЛ650М V



Экспликация свай.

Условн. обознач.	Марка свай	Номера свай	Отметка головы свай.		Отметка острия свай.	Объем бетона 1 св. м3	Масса 1 свай, т	Примеч.
			После забивки	После срубки.				
●	СН-35	1-62	- 0.070	- 0.370	- 11.070	1.37	3.43	Бетон В20; F200; W4
⊕	С10-35	63-66	- 0.145	- 0.645	- 10.145	1.24	3.10	

Спецификация к схеме расположения свай.

Марка	Обозначение.	Наименование.	Кол.	Масса ед. кг.	Примеч.
СН-35	ГОСТ 19804.1-79	свая железобетонная	62	3430	
С10-35	»	»	4	3100	

Расчетные нагрузки на сваю: вертикальная - 500 кН;  
горизонтальная - 23 кН.

ИЗМ. № ПОДЛ. ПОДПИСЬ И ДАТА. ВЗЯТИЕ ИЗМ. №

				903-9-12 сн 86 КЖ.1			
И.Контроль	Пронин	подп.	18.10.85				
Нач.пр.отд	Колесов	»	18.10.85				
Гл.констр	Лам	»	18.10.85				
Гл.инж.пр	Казанцев	»	18.10.85	Бак-аккумулятор горячей воды для систем теплоснабжения емкостью 2 тыс. куб. м. Основания и фундаменты.	Стандия	Лист	Листов
Рук.гр.	Русанова	»	18.10.85		Р	6	
Ст.инж.	Лисова	»	18.10.85	Схема расположения свай. Фундаментпроект г. Москва.			
Проверка	Филиппов	»	18.10.85				
ИЗМ. №							

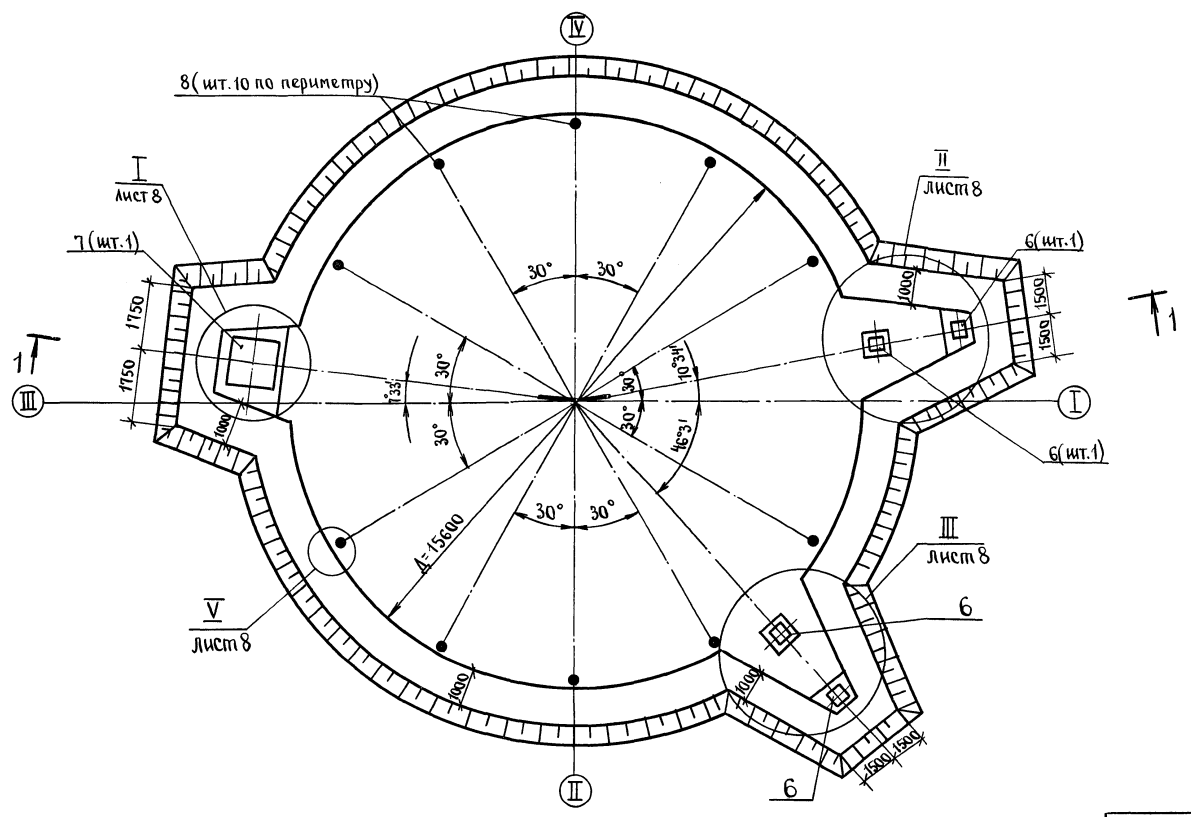
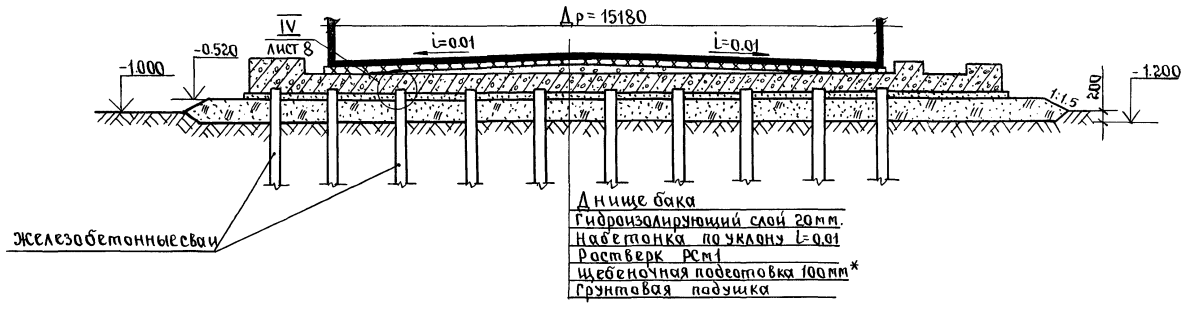
прое: Маш Т.Г. 90г Коч.Крессева

21661-05 8



АЛББОМ V

1-1



Спецификация плиты ростверка РСм1.

Форм. Зона	позыч	Обозначение.	Наименование.	Кол.	Примеч.
			Ростверк РСм1 - шт.1		
			СБОРОЧНЫЕ ЕДИНИЦЫ		
АЧ	1	КЖ.И.1-РСм1-010	Каркас плоский КР1	61	
			Сетки арматурные		
АЧ	2	КЖ.И.1-РСм1-020	С1	2	
АЧ	3	-01	С2	2	
АЧ	4	-02	С3	1	
АЧ	5	-03	С4	1	
			Изделия закладные		
АЧ	6	КЖ.И.1-РСм1-030	МН1	4	
АЧ	7	-01	МН2	1	
			Стандартные изделия		
БЧ	8		Заклепка 36x150 ГОСТ10299-80	10	
			Детали.		
БЧ	9	-001	Ф12 А III ГОСТ5781-82*	2375.0кг	
БЧ	10	-002	Ф25 А III ГОСТ5781-82*	10270.3кг	
			Материалы на РСм1		
			Бетон В15, F 100, W4	87.73м³	

Данный лист читать совместно с листом КЖ.1-8.  
\* Необходимость устройства щебеночной подготовки определяется при привязке проекта.

ИНВ. № листа, по описанию и даты. Взамен листа

				903-9-12сп86 КЖ.1			
И.контр.	Пронин	подп.	18.10.85				
Нач.пр.отд.	Колесов	"	18.10.85				
Гл.контр.	Лай	"	18.10.85				
Гл.инж.пр.	Казанцев	"	18.10.85	Бак-аккумулятор горячей воды для систем теплоснабжения емкостью 2 тыс. куб.м. основания и фундамента.	Стация	Лист	Листов
Гл.спец.	Иванов	"	18.10.85		Р	7	
Рук.зр.	Русанова	"	18.10.85				
Ст.инж.	Лисова	"	18.10.85				
Проверил	Филиппов	"	18.10.85				
Привязан				Ростверк РСм1.		ФУНДАМЕНТПРОЕКТ	
ИНВ. №						г. Москва	

проб: №14 1.6. 90г

А 1650 м V

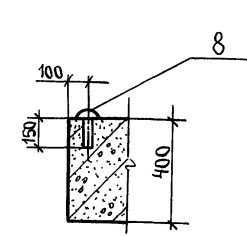
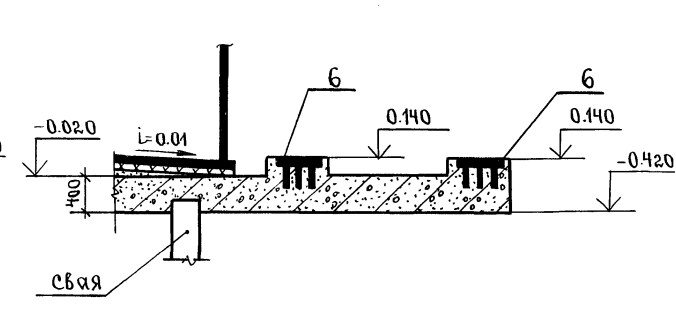
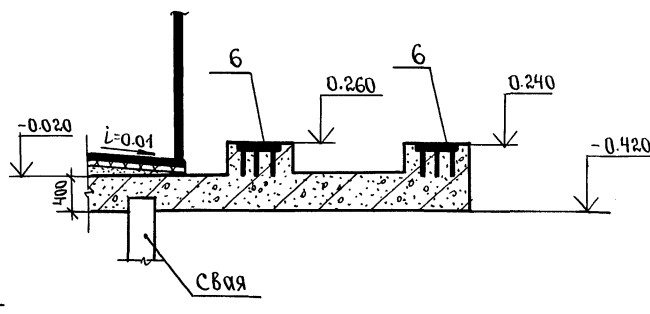
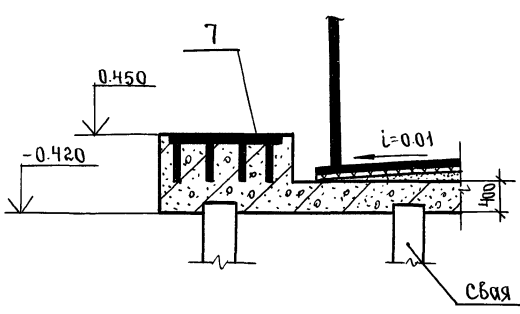
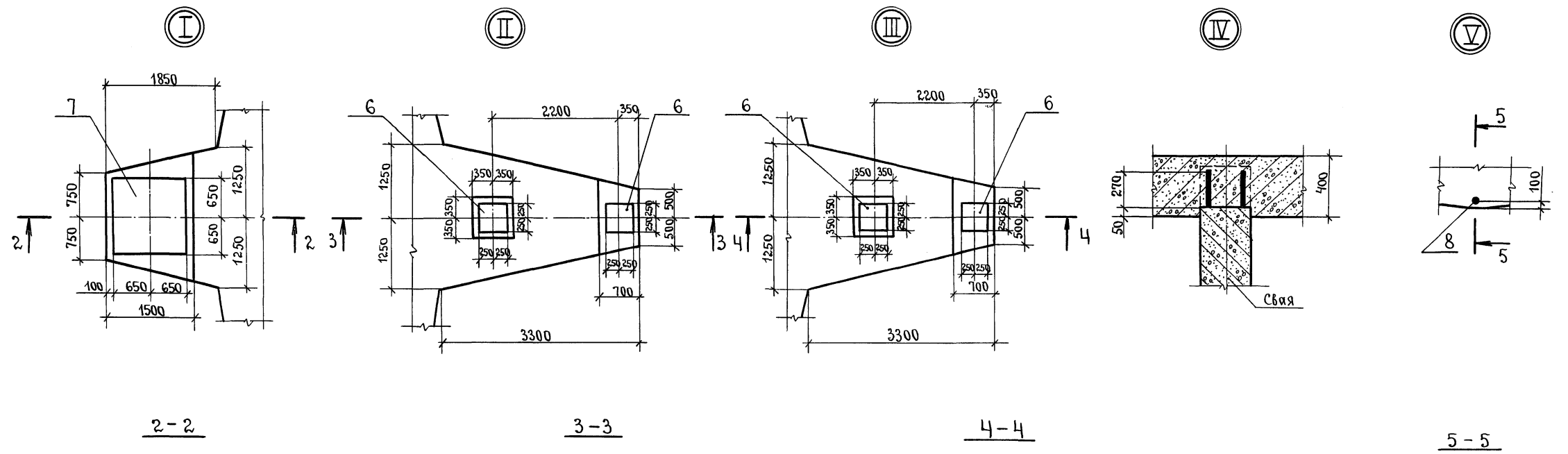
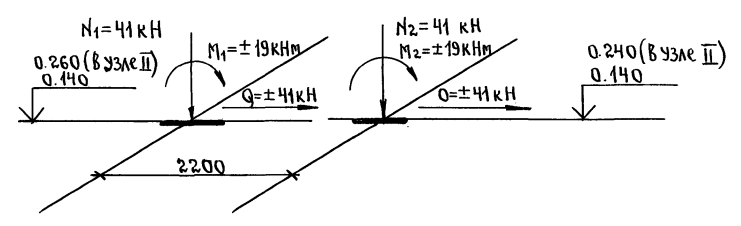
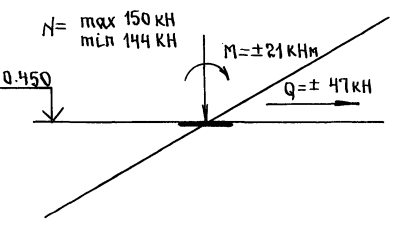


Схема расчетных нагрузок в узле I

Схема расчетных нагрузок в узлах II и III



			903-9-12сн 86	КЖ.1
И.контр.	Пронин	подп.	18.10.85	Бак-аккумулятор горячей воды для систем теплоснабжения емкостью 2 тыс. куб.м. основания и фундаменты.
Нач.пр.пр.	Колесов	"	18.10.85	
Гл.инж.пр.	Лаш	"	18.10.85	
Гл.инж.пр.	Казанцев	"	18.10.85	
Рук.гр.	Иванов	"	18.10.85	
Ст.инж.	Лисова	"	18.10.85	
Проверил	Филиппов	"	18.10.85	Растверк РСМ1. Узлы. Разрезы.
ИНВ. №:				Фундаментпроект г. Москва.

проект: Макс, 1.6.90г Кош. Копеева

Альбом V

Схема раскладки нижней и верхней арматуры

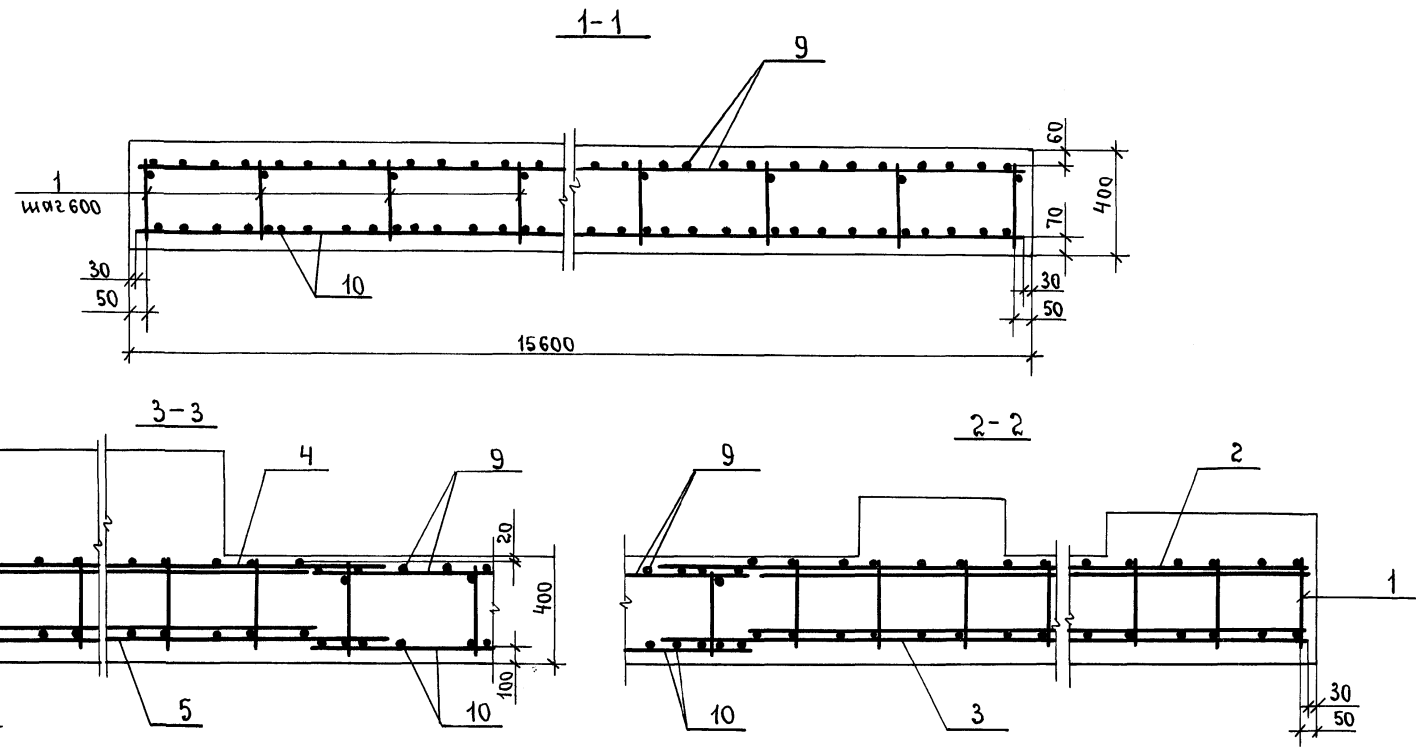
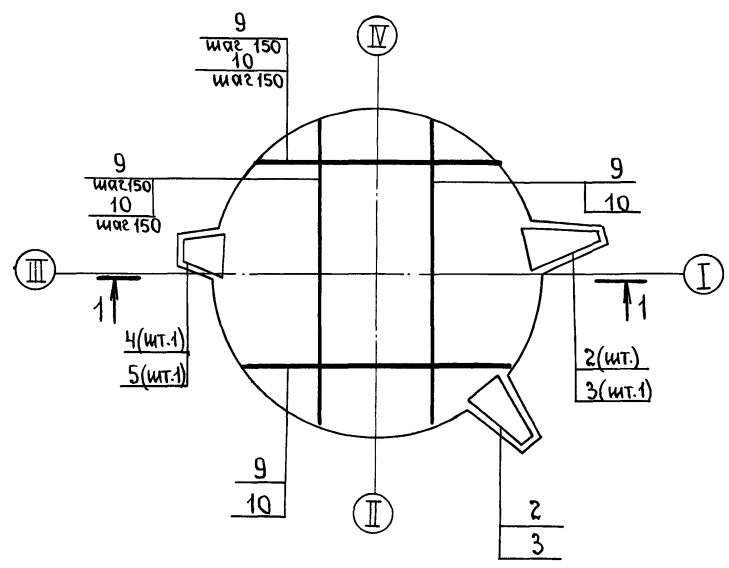
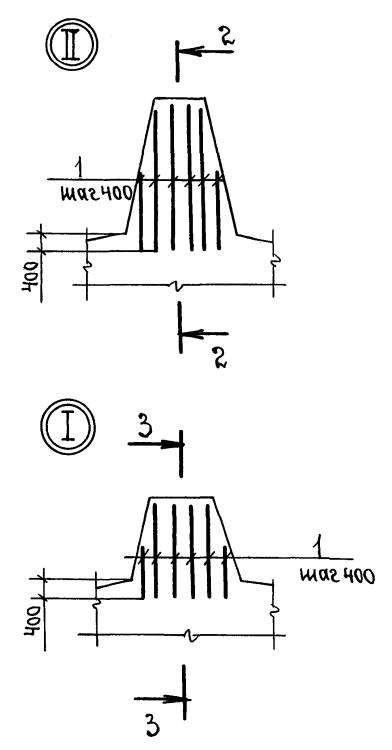
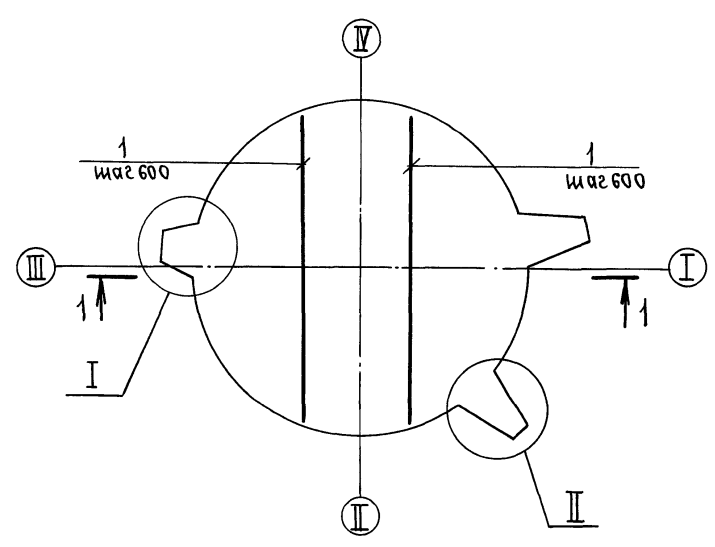


Схема раскладки каркасов



Ведомость расхода стали на элемент, кг.

Марка элемента	Изделия арматурные.						Изделия закладные.					Общий расход							
	Арматура класса						Прокат марки												
	А III ст 35 гс			А I ст 35 сп 5			В ст. 3 сп 5		А III ст 35 гс				Прокатная сталь						
	φ10	φ12	φ20	φ25	φ28	Итого	φ10	Итого	φ10	φ12	Итого		Заклепка						
РСМ 1	-	2629.27	221.6	10386.5	-	13237.4	585.6	585.6	13823	253.4	-	253.4	-	41.65	41.65	3.33	3.33	298.38	14121.38

Сварка арматурных стержней поз.9.10 выполняется при помощи опорных горизонтальных накладок φ12; 25 мм. фланговыми односторонними швами. Размер накладок для поз.10-200 мм. для поз. 9-100 мм. Продольные стыки арматурных стержней располагать вразбежку.

ИНВ. № подл. Подпись и дата

проб. Маг 28.8.90; Кош Карачев

ИНВ. №	Привязан	И.контр.	Дронтин	подп.	18.10.85	903-9-12сп86	КЖ.1
		Нач.пр.пр.	Колесов	"	18.10.85		
		Гл.контр.	Лаш	"	18.10.85		
		Гл.инж.пр.	Казанцев	"	18.10.85	Бач-аккумулятор горячей воды	Стация
		Гл.спец.	Иванов	"	18.10.85	для систем теплоснабжения	Лист
		Рук.гр.	Русакова	"	18.10.85	емкостью 2 тыс. куб. м.	9
		Ст.инж.	Лисова	"	18.10.85	Основания и фундаменты.	
		Проверил	Филиппов	"	18.10.85	Армирование	Фундаментпроект
						ростверка РСМ1.	г. Москва.

Схема расположения фундаментов РСМ2

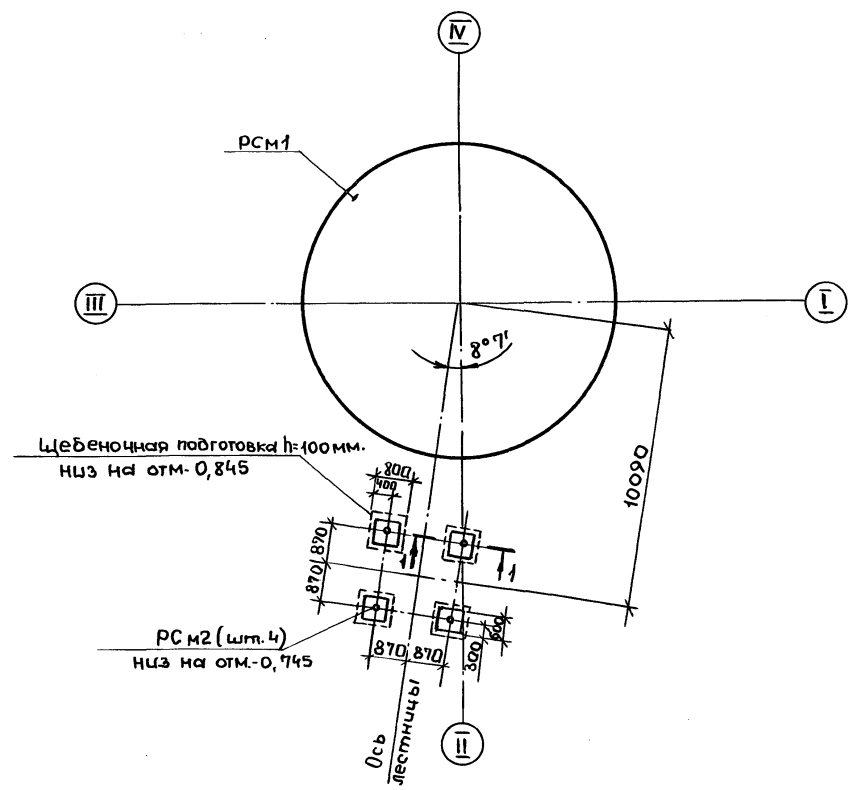
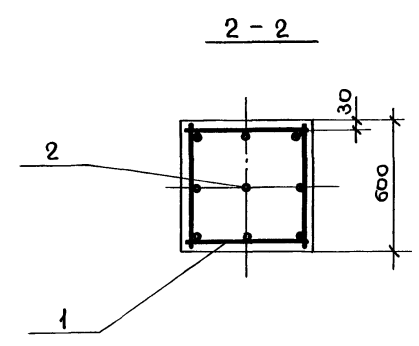
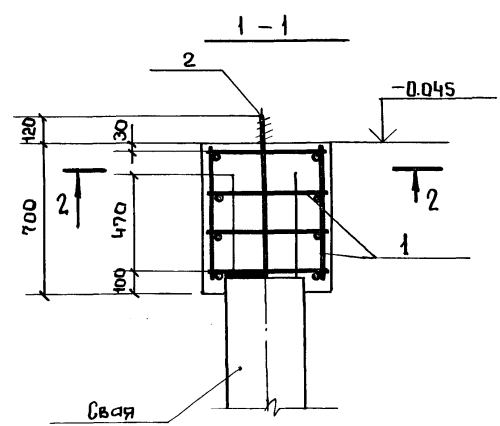
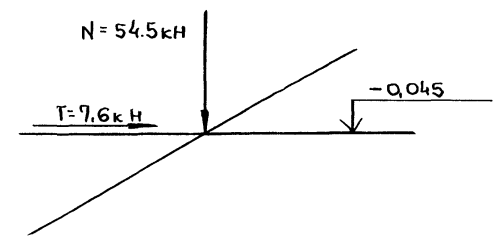


Схема расчетных нагрузок на РСМ2



Спецификация ростверка РСМ2

Формат	Зона	Поз	Обозначение	Наименование	кол.	Примеч.
				Ростверк РСМ2 - шт. 4		
				Сборочные единицы		
А4	1		КЖ.И.1-РСМ2-100	Каркас пространственный КЖ.И.	1	
				Стандартные изделия		
Б4	2			Болт М3х600 В Ст3пс2	1	
				ГОСТ 24379.1-80		
				Материалы на РСМ2		0,26 м <sup>3</sup>
				Бетон В15; F150; W4		

Ведомость расхода стали на элемент, кг.

Марка элемента	Изделия арматурные		Изделия закладные				Общий расход	
	Арматура класса А1 ст.3сп3 ГОСТ 5781-82*	φ10	Итого:	Болт фундаментный (комплект) В Ст3пс2 ГОСТ 380-71*				Итого:
				М30				
РСМ2	8,6	8,6	8,6	4,55		4,55	4,55	19,15

Бетонную подливку под опорную плиту лестницы выполнить из литого бетона В15 на мелком заполнителе с осадкой конуса 15-18 см. после ее установки и выверки.

Имя, № подл., Подпись и дата, Вязм. инв. №

903-9-12 <sub>сп</sub> 86			КЖ.1		
И. контрол.	Пронин	Подпись			
Нач. прот.	Колесов	"			
Гл. констр.	Лав	"			
Гл. инж.пр.	Казанцев	"			
Гл. спец.	Цыганов	"			
Рук. эк.	Рисанова	"			
Ст. инж.	Лисова	"			
Проверил	Филиппов	"			
Привязан			Бах-Аккумулятор горячей воды для систем теплоснабжения емкостью 2 тыс. куб. м. Основания и фундаменты		
Инв. №			Ростверк РСМ2. Схема расположения. Армирование		
			Фундаментпроект г. Москва		

проб: Мил 1.6.90 г. комп. МЛ

Ведомость рабочих чертежей основного комплекта

Лист	Наименование	Примечание
КЖ2 Лист 1	Сооружения противокоррозионной защиты.	
	Общие данные.	
КЖ2 Лист 2	Схема расположения фундаментов сооружений противокоррозионной защиты.	
КЖ2 Лист 3	ФМ1, ФМ2. Опалубка и армирование.	
КЖ2 Лист 4	ФМ3, ФМ4. Опалубка и армирование.	

Ведомость спецификаций.

Лист	Наименование	Примечание
КЖ2 Лист 2	Спецификация к схеме расположения фундаментов.	
КЖ2 Лист 3	Спецификация фундаментов ФМ1, ФМ2.	
КЖ2 Лист 4	Спецификация фундаментов ФМ3, ФМ4.	

Ведомость ссылочных и прилагаемых документов

Обозначение	Наименование	Примечание
	<u>Ссылочные документы</u>	
1410-3. вып.1	Унифицированные арматурные изделия для монолитных железобетонных конструкций.	
ГОСТ 24379.1-80	Болты фундаментные. Конструкция и размеры.	
	<u>Прилагаемые документы</u>	
КЖ2. ВМ.	Ведомость потребности в материалах по чертежам марки КЖ2.	

Общие указания.

- Чертежи марки КЖ2 соответствуют чертежам марок ТХ и КМ и разработаны в соответствии с СНиП 2.02.01-83. "Основания зданий и сооружений" и СНиП 2.03.01-84. "Бетонные и железобетонные конструкции" и на основании технологического задания.
- Конструкции фундаментов под резервуар герметизирующей жидкости, опоры (стойки) трубопроводов и под насос запроектированы на следующие технологические условия:

Резервуар с одной неподвижной и одной катковой опорами.	Вместимость	50,0 м <sup>3</sup>
	Наружный диаметр.	2,768 м
	Масса	4,10 т
	Максимальная толщина	15,0 мм
	Масса	1,50 т
	Масса заполнителя (вода, герметизирующая жидкость).	50,00 т
	Максимальное перемещение катковой опоры от температурной деформации	5,0 мм
	Коэффициент трения в катковой опоре.	0,1
	Диаметр наибольшего трубопровода	219,0 мм
	Масса всех трубопроводов на одной опоре (стойке)	0,28 т
Трубопроводы эгеруаки и выгрукки герметизирующей жидкости со скользящей опорой на стойке и резервуаре (при шаге стоек 6,0 м)	То же на резервуаре.	0,52 т
	Максимальная толщина изоляции наибольшего трубопровода.	65,0 мм
	Масса изоляции всех трубопроводов на одной опоре (стойке).	0,14 т
	То же на резервуаре.	0,16 т
	Масса заполнения всех трубопроводов (вода, герметизирующая жидкость) на одной опоре (стойке).	0,28 т
	Масса заполнения всех трубопроводов (вода, герметизирующая жидкость) на резервуаре.	0,32 т
	Максимальное перемещение трубопроводов на опоре в перпендикулярном трубам направлении.	40,0 мм
	Коэффициент трения в скользящей опоре.	0,4
	Масса бочки с герметизирующей жидкостью.	0,25 т
	Класс сооружений по степени ответственности.	III

- Природно-климатические условия:
  - Ветер - до I района включительно,
  - Снег - до I района включительно,
  - расчетная зимняя температура наружного воздуха минус 40 °C и выше,
  - сейсмичность по 12-и балльной системе до 9-и баллов включительно,
  - грунтовые условия: сверху на глубину 8,0 м. залегают просадочные грунты II типа, исключающие условия для возможности образования псевдокарстовых явлений и подстилаемые плотными глинами твердой консистенции (в процессе эксплуатации сооружения ожидается поднятие уровня грунтовых вод и замачивание просадочных грунтов); расчетное сопротивление грунта основания определено в соответствии с п.3.10 по приложению 3 СНиП 2.02.01-83 "Основания зданий и сооружений", исходя из  $R_0 = 180$  кПа (при замоченных грунтах) таблицы 4.
- За отметку 0,000 принята отметка верха фундаментной баки-аккумулятора.

- После отрывки котлованов под фундаменты произвести их тщательную трамбовку с целью уплотнения основания в соответствии с действующими инструктивными документами, после чего произвести подсыпку грунта с трамбовкой до отметки заложения фундаментов.
- Поверхности фундаментов покрыть двумя слоями горячей битумной мастики.
- Открытые поверхности закладных изделий после приварки к ним опор резервуара покрыть эмалью ПФ-133 по ГОСТ 926-82 в 3 слоя по слою грунтовки ГФ-021 по ГОСТ 25129-82
- Все работы вести в соответствии с ППР и СНиП 3.02.01-83 "Основания и фундаменты."
- При обнаружении в вырытых котлованах грунтов с характеристиками, отличающимися от принятых в проекте, следует при необходимости внести в рабочую документацию соответствующую корректировку.

Указания по привязке.

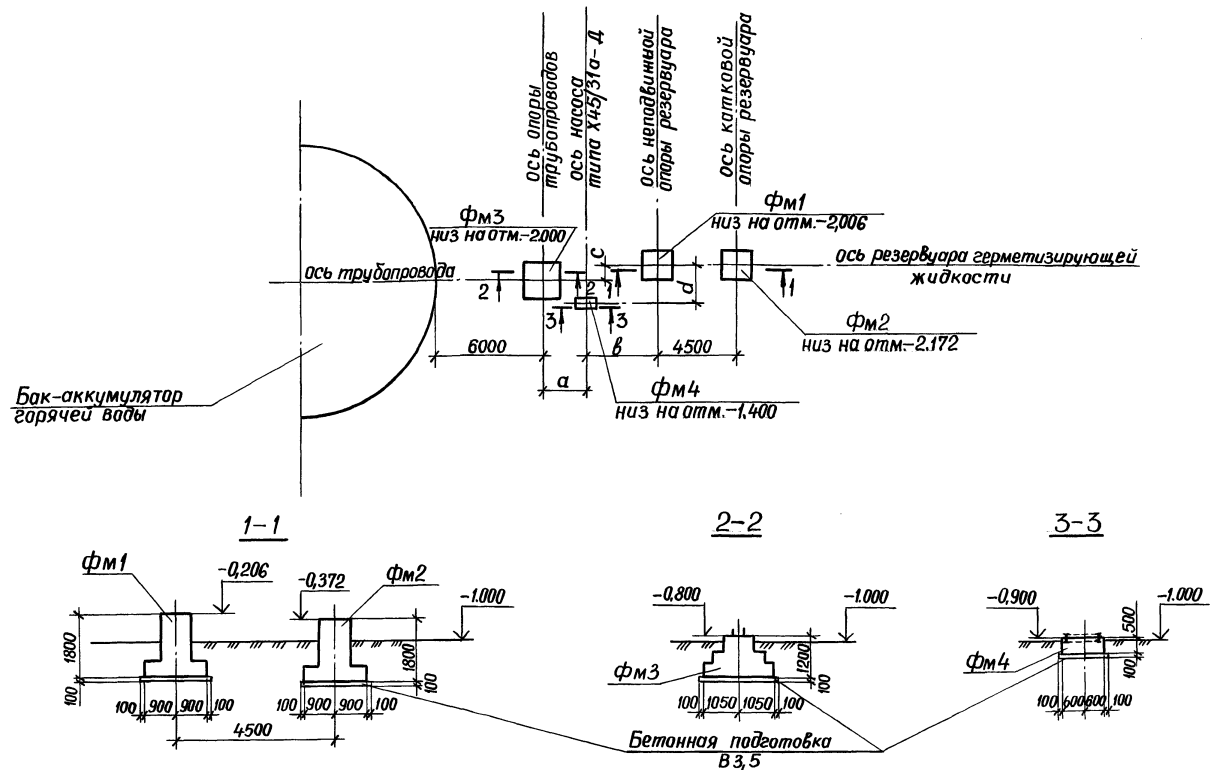
- При привязке проекта чертеж КЖ2 лист 2 при необходимости корректируется по приведенным на нем указаниям в части назначения количества фундаментов ФМ3, их расположения как между собой, так и по отношению к другим типам фундаментов. При этом шаг этих фундаментов не должен превышать 6,0 м. Соответственно корректируется и ведомость потребности в материалах (КЖ2 ВМ), в которую включены данные на один такой фундамент.
- При применении проекта для площадок с грунтами, обладающими пучинистыми свойствами, глубиной промерзания превышающей глубину заложения фундамента, предусмотреть отрывку котлована под фундаменты на глубину ниже отметки промерзания с выполнением послойно утрамбованной подсыпки из песка или другого грунта, не обладающего пучинистыми свойствами, либо выполнением утолщенной бетонной подготовки. При этом предусмотреть необходимые мероприятия при производстве работ по защите основания от увлажнения и промерзания в зимний период для предотвращения возможности морозного пучения грунтов.
- При наличии в водах агрессивности по отношению к бетону фундаментов выполнить необходимые защитные мероприятия в соответствии с СНиП II-28-73\* "Защита строительных конструкций от коррозии".

			Привязан		
Инв. №?			903-9-12 <sub>сн</sub> 86 КЖ 2		
Л.И.И.И.И.	Керн.В.И.И.	Лодник	Бак-аккумулятор горячей воды для систем теплоснабжения емкостью 2 тыс. куб.м.	Стандарт	Лист 4
Л.И.И.И.И.	Козодой	"	Создания противокоррозионной защиты.	Минэнерго СССР	ВНИПИЭНЕРГОПРОМ
Л.И.И.И.И.	Лобченко	"	Общие данные.	Москва	
Л.И.И.И.И.	Букаткина	"			
Л.И.И.И.И.	Рычкова	"			

Составлено Сектор ТМ Инженер Гл. спец. по Голыгин Изв. № 170

проб. Лича Т.С. Богачев

Схема расположения фундаментов сооружений противокоррозионной защиты.



Спецификация к схеме расположения фундаментов

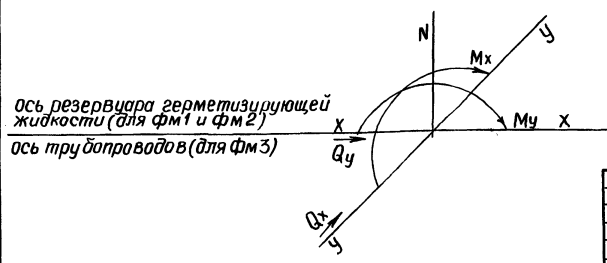
Марка поз.	Обозначение	Наименование	Кол.	Масса вкл. кг	Примечание
		Фундаменты монолитные			
ФМ1	КЖ2 лист 3	ФМ1	1		
ФМ2	КЖ2 лист 3	ФМ2	1		
ФМ3	КЖ2 лист 4	ФМ3	1		см. примеч. п.2
ФМ4	КЖ2 лист 4	ФМ4	1		

1. Размеры а, в, с, d на плане проставляются при привязке проекта.
2. Количество фундаментов ФМ3 и их расположение определяются при привязке проекта в зависимости от конкретной трассы трубопроводов.
3. Характеристики грунта основания см. на черт. общих данных.
4. В таблице нагрузок значения, приведенные дробью, даны: в числителе - для ФМ1, в знаменателе - для ФМ2.
5. Отнесение снеговой нагрузки к длительной или кратковременной зависит от характера расчета (см. п.26. СНиП 2.02.01-83 „Основания зданий и сооружений“).

Таблица расчетных нагрузок на фундаменты (по верхнему обрезу).

Марка фундамента	Обозначение нагрузки	Постоянные			Временные				
		Масса резервуара с изоляцией	Масса площадки обслуживания	Масса аппаратов трубопровода	длительные		кратковременные		
					Заполнение резервуара	Масса трубопровода с водой и запорными элементами	Снеговая нагрузка (Ур-0Н)	Температурные деформации	Ветровая нагрузка (Ур-0Н)
ФМ1 и ФМ2	Мх кН·м				12,2	0,9		10,9	
	My кН·м				-1,3	6,5		10,0	
	N кН	32,2	13,0		245,0	11,7		5,6	
	Qx кН	37,9	-1,4		245,0	-1,3		25,8	
ФМ3	Qy кН							32,9	6,5
	Qy кН							30,4	5,8
	Мх кН·м				0,4	0,5		23,7	7,8
	My кН·м								
ФМ4	N кН		3,1		7,2	7,5			
	Qx кН							5,9	2,3
	Qy кН								

Схема нагрузок на верхний обрез фундамента



Привязан			
Ив.№			

903-9-12сн86 КЖ2			
Лин.пр.	Керцелли	Подпись	Бак-аккумулятор горячей воды
Нач.отд.	Борозна	"	для систем теплоснабжения
Гл.конст.	Козодой	"	емкостью 2тыс. куб.м.
Рук.гр.	Левченко	"	Схема расположения фунда-
Инж.	Некрасова	"	ментов сооружений проти-
И.контр.	Финтикова	"	вокоррозионной защиты
			Минэнерго СССР
			ВНИЦЭНЕРГОПРОМ
			Москва

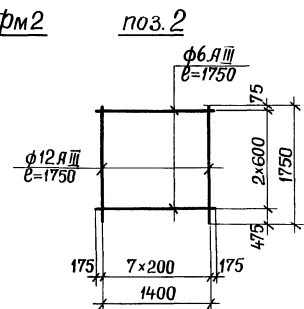
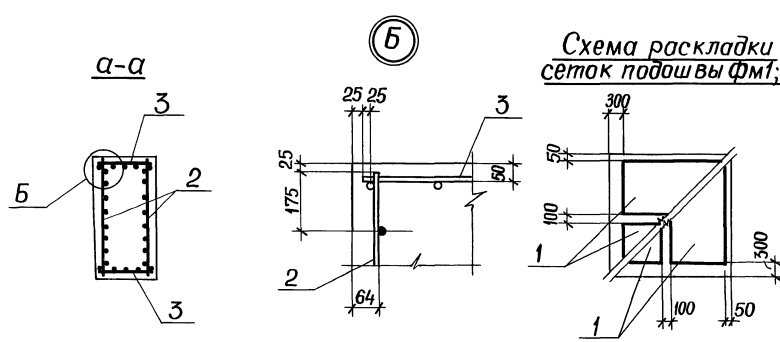
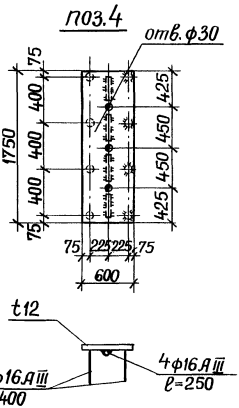
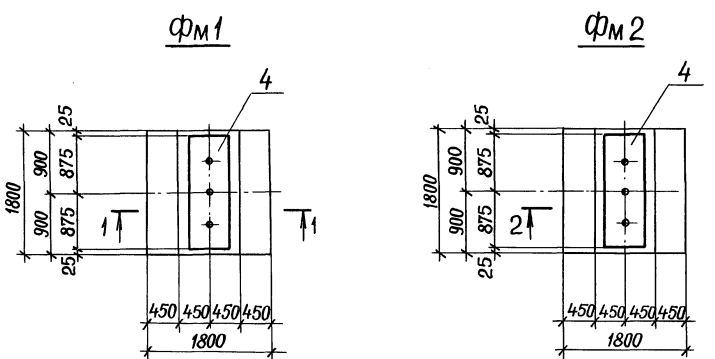
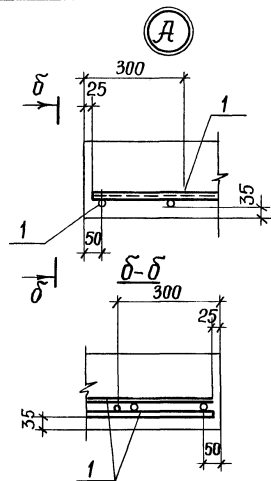
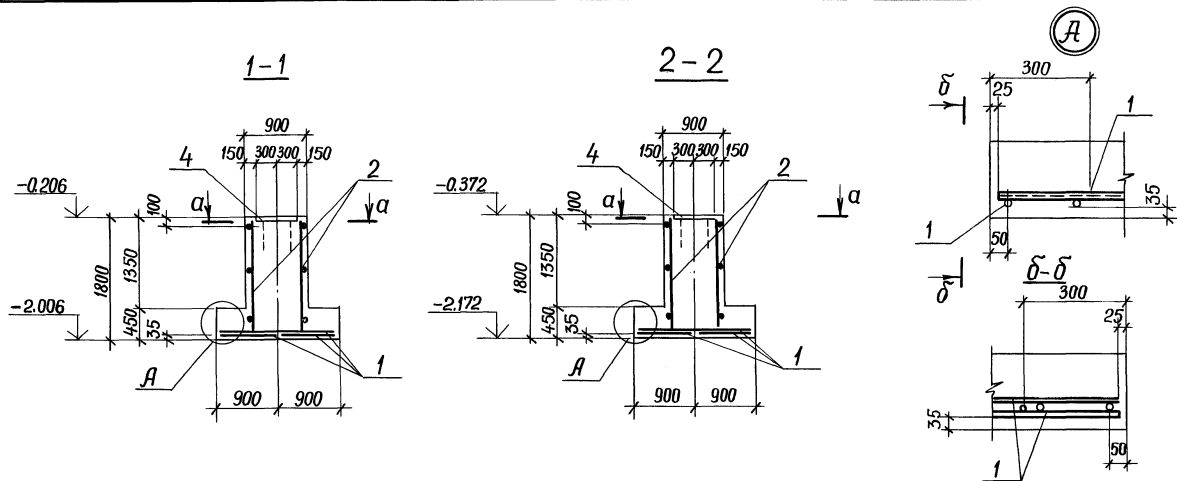
21661-05 14

Пров. Мам 1.6.90г Кон.Финтикова

Альбом 1  
Типовой проект

Сектор ТМ Инженерная Подпись  
Взлом. №  
Лин. № подл. Подпись и дата

Альбом V  
Титуловый проект



Спецификация фундаментов ФМ1; ФМ2

Кол.	Обозначение	Наименование	Примеч.
		Фундаменты ФМ1; ФМ2	
		Сборочные единицы	
		Сетки арматурные	
1	1.410-3 вып.1	1С 10АIII 85x175	4
2		1С 12АIII 175x175	2
3	1.410-3 вып.1	1С 12АIII 85x175	2
		Изделия закладные	
4		МН	1
		Материалы	
		Бетон В15, F50	3,65м <sup>3</sup>

Ведомость расхода стали на элемент, кг.

Марка элемента	Изделия арматурные				Изделия закладные			Общий расход
	Арматура класса А-III				Всего	А-III	ВСт 3пс6-1	
	φ6	φ10	φ12	Итого				
ФМ1; ФМ2	5,93	21,6	40,46	68,0	68,0	6,6	98,9	105,5

1. Сетки поз.2 и 3 связать между собой в углах вязальной проволокой.  
 2. При изготовлении закладных изделий стержни нормальных анкеров соединять пластиной втавр. (соединение типа 17) дуговой автоматической сваркой под слоем флюса по ГОСТ 19292-73, а стержневые упоры-фланговыми швами с  $v_{ш}=8$  мм,  $h_{ш}=4$  мм электродами Э42А по ГОСТ 9467-75 в соответствии с СН 393-78, Инструкция по сварке соединений арматуры и закладных деталей железобетонных конструкций.  
 3. Сетку поз.2 изготовить с помощью контактной точечной сварки.  
 4. Марка стали листового проката закладного изделия принята в соответствии с «Сокращенным сортаментом металлопроката для применения в строительных стальных конструкциях», утвержденным постановлением Госстроя СССР №59 от 20.04.84.

Привязан
Инв. №

903-9-12сп86 КЖ 2

Л. инж. пр. Керцелли	Подпись	Бак-аккумулятор горячей воды	Студия	Лист	Листов
Нач. отд. Борозна	"	для систем теплоснабжения	Р	3	
Л. контр. Козодой	"	емкостью 2 тыс. куб. м.			
Дик. гр. Левченко	"	ФМ1; ФМ2.			
Ст. инж. Букатина	"	Опалубка и армирование.			
И. контр. Фунтикова	"				

21661-05 15

Проект: маш 1.6.90г Кон. В.И.Крылов

Инв. № проекта / Подпись и дата / Взам. инв. №

Альбом V

Типовой проект

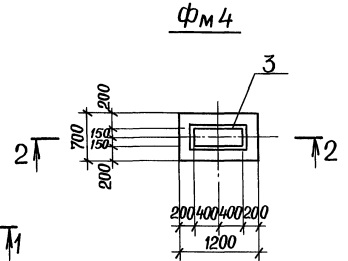
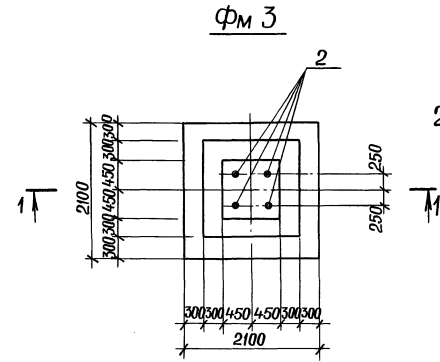
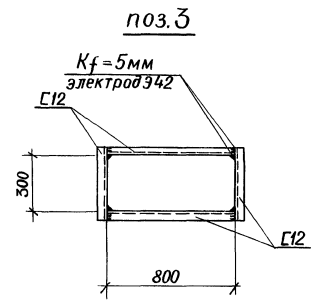
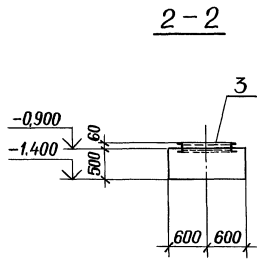
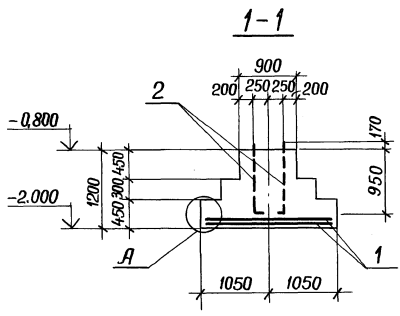
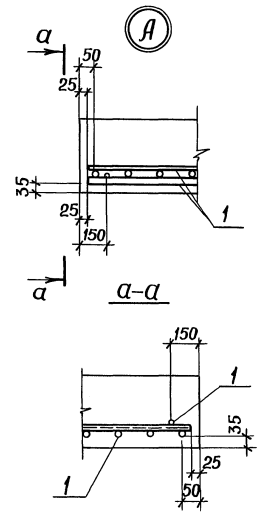
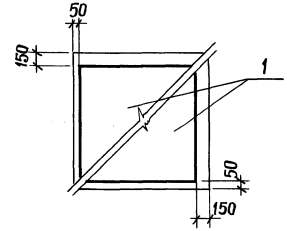


Схема раскладки сеток подошвы ФМ3



Спецификация фундаментов ФМ3; ФМ4

Фирма	Зона	Пос.	Обозначение	Наименование	Кол.	Примеч.
				Фундамент ФМ3		
				Сборочные единицы		
				Сетки арматурные		
				ИС-342 205x205	2	
				Изделия закладные		
				Болт 1.1М24x120	4	
				Материалы		
				Бетон В15; F50		3,02м <sup>3</sup>
				Фундамент ФМ4		
				Сборочные единицы		
				Изделия закладные		
				МН	1	25,0кг.
				Материалы		
				Бетон В15; F50		0,42м <sup>3</sup>

Ведомость расхода стали на элемент, кг.

Марка элемента	Изделия арматурные			Изделия закладные			Общий расход
	Арматура класса А-III		Всего	Прокат марки В.Ст.3 кп2		Всего	
	ГОСТ 5781-82	ГОСТ 24379-80		ГОСТ 24379-80	ГОСТ 8240-72		
ФМ3	φ8	φ12	Итого	М24	Г12		
ФМ4	6,4	40,0	46,4	46,4	18,2	18,2	64,6
					25,0	25,0	25,0

Привязан			
Инв. №			

903-9-12сп86 КЖ2

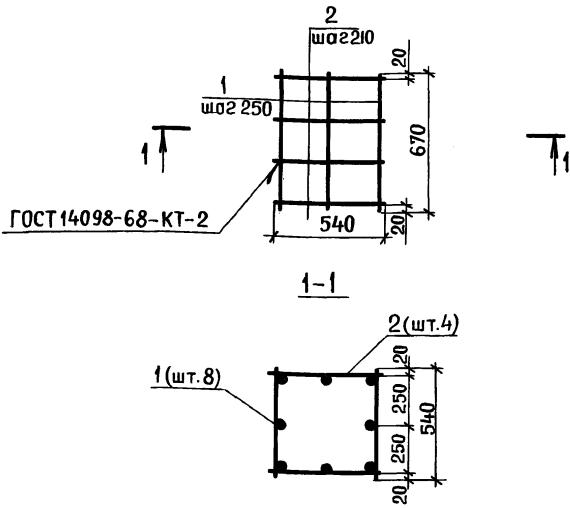
Линн.пр. Керцелли	Подпись	Бак-аккумулятор горячей воды	Стация	Лист	Листов
Нач. отд. Борозна	"	для систем теплоснабжения	Р	4	
Гл. констр. Козобой	"	емкостью 2 тыс. куб. м.			
Рук. гр. Левченко	"	ФМ3, ФМ4			Минэнерго СССР
Ст. инж. Букатина	"	Опалубка и армирование			ВНИПИЭНЕРГОПРОМ
Н.контр. Фунтикова	"				Москва

21661-05 16

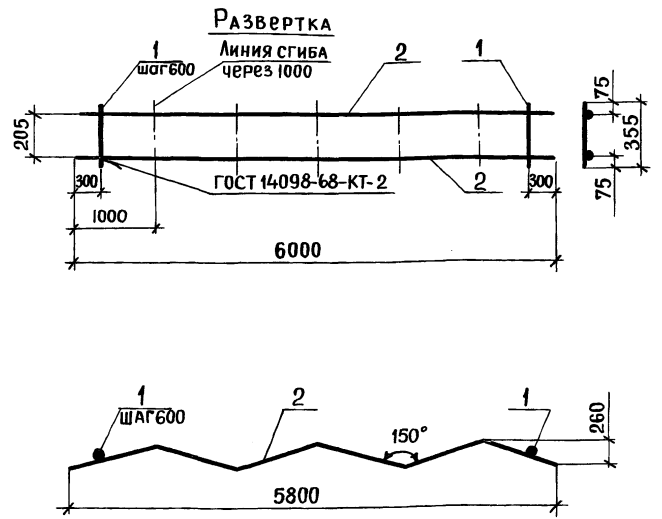
Шт. № табл. Подпись и дата. Взам. инв. №

Проект. м.м. 1.6.90 г. Кон. Шришев

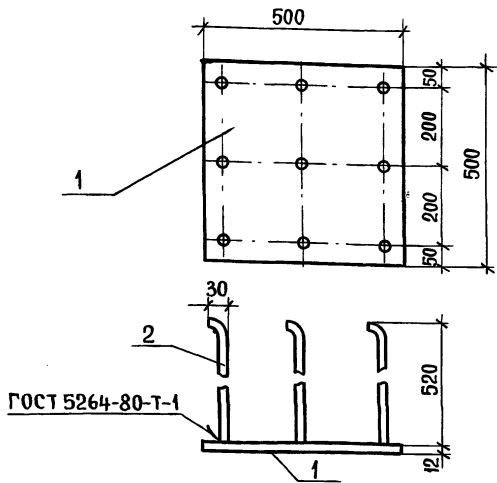




Формат	Зона	Позиц.	Обозначение	Наименование	Кол.	Примеч.
<b>Детали</b>						
Б4	1			Ф10А1 ГОСТ 5781-82* $\ell=670$	8	0.41
Б4	2			Ф10А1 ГОСТ 5781-82* $\ell=540$	16	0.33
903-9-12сп86 КЖ.И.1-РСм2-100						
И.контр. Пронин			<b>КАРКАС ПРОСТРАНСТВЕННЫЙ</b>		Стадия	Масштаб
Нач.прот. Колесов					Р	8,60 1:20
Гл.констр. Лаш					Лист Листов 1	
Гл.инж.пр. Казанцев					Фундаментпроект	
Гл.спец. Иванов					г. Москва	
Рук.гр. Русакова						
Ст.инж. Лисова						
Провер. Филиппов						

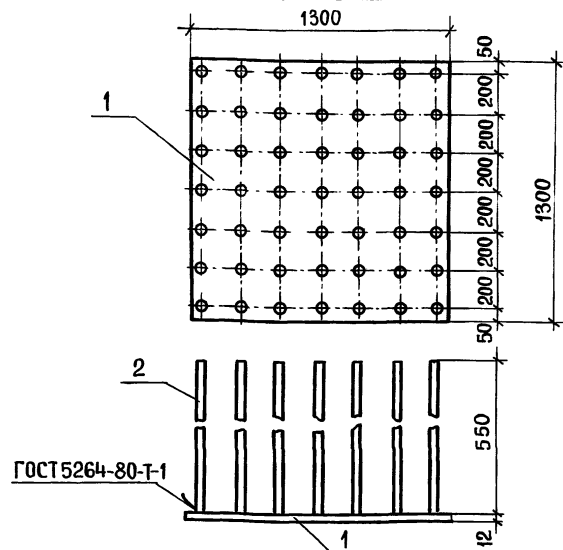


Формат	Зона	Позиц.	Обозначение	Наименование	Кол.	Прим.
<b>Детали</b>						
Б4	1			Ф10А1 ГОСТ 5781-82* $\ell=355$	10	0.22кг
Б4	2			Ф10А1 ГОСТ 5781-82* $\ell=6000$	2	3.70кг
903-9-12сп86 КЖ.И.1-РСм1-010						
И.контр. Пронин			<b>КАРКАС ПЛОСКИЙ КР1</b>		Стадия	Масштаб
Нач.прот. Колесов					Р	9,60 1:20
Гл.констр. Лаш					Лист Листов 1	
Гл.инж.пр. Казанцев					Фундаментпроект	
Гл.спец. Иванов					г. Москва	
Рук.гр. Русакова						
Ст.инж. Лисова						
Провер. Филиппов						

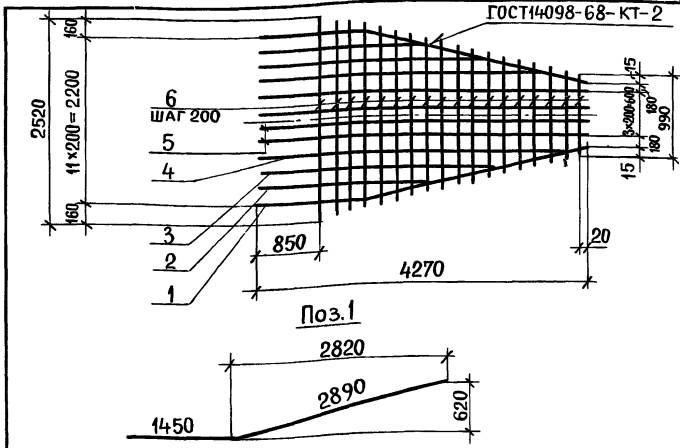


Формат	Зона	Позиц.	Обозначение	Наименование	Кол.	Примеч.
<b>Детали</b>						
Б4	1			Лист А-ПН-12x500x500 ГОСТ 19903-74*	1	23,55кг
Б4	2			В.ст.3сп5 ГОСТ 14637-79	9	0,49кг
903-9-12сп86 КЖ.И.1-РСм1-030						
И.контр. Пронин			<b>ЗАКЛАДНАЯ ДЕТАЛЬ МН1</b>		Стадия	Масштаб
Нач.прот. Колесов					Р	27,96 1:10
Гл.констр. Лаш					Лист Листов 1	
Гл.инж.пр. Казанцев					Фундаментпроект	
Гл.спец. Иванов					г. Москва	
Рук.гр. Русанова						
Ст.инж. Лисова						
Провер. Филиппов						

Проб. Жонд 1.6.90г Коп. Журику



Формат	Зона	Позиц.	Обозначение	Наименование	Кол.	Примеч.
<b>Детали</b>						
Б4	1			Лист А-ПН-12x1300x1300 ГОСТ 19903-74*	1	159,20кг
Б4	2			В.ст.3сп5 ГОСТ 14637-79	49	0,49кг
903-9-12сп86 КЖ.И.1-РСм1-030-01						
И.контр. Пронин			<b>ЗАКЛАДНАЯ ДЕТАЛЬ МН2</b>		Стадия	Масштаб
Нач.прот. Колесов					Р	183,21 1:20
Гл.констр. Лаш					Лист Листов 1	
Гл.инж.пр. Казанцев					Фундаментпроект	
Гл.спец. Иванов					г. Москва	
Рук.гр. Русанова						
Ст.инж. Лисова						
Провер. Филиппов						

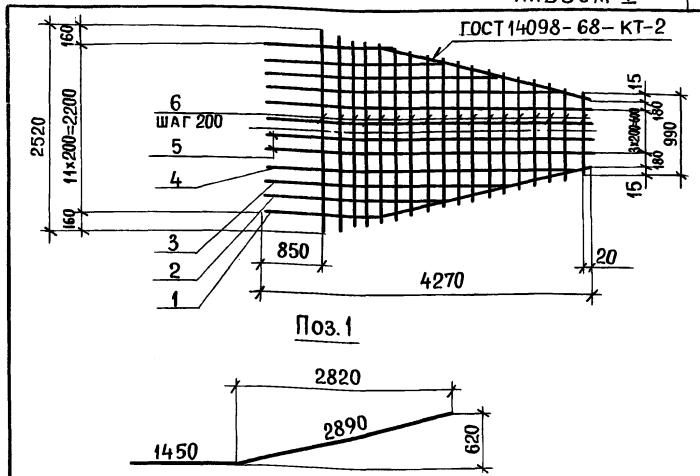


ФОРМАТ	ЗОНА	ПОЗИЦ.	ОБОЗНАЧЕНИЕ	НАИМЕНОВАНИЕ	КОЛ.	ПРИМЕЧ.
				<u>ДЕТАЛИ</u>		
Б4	1		Ф20А III ГОСТ 5781-82*, l=4340		2	10,7 кг
Б4	2		Ф20А III ГОСТ 5781-82*, l=2300		2	5,7 кг
Б4	3		Ф20А III ГОСТ 5781-82*, l=3200		2	7,9 кг
Б4	4		Ф20А III ГОСТ 5781-82*, l=4050		2	10,0 кг
Б4	5		Ф20А III ГОСТ 5781-82*, l=4270		4	10,55 кг
Б4	6		Ф12А III ГОСТ 5781-82*, l=990 ÷ 2520 через 90		18	1,56 кг

ИЗМ. № ПОДА. ПОДПИСЬ И ДАТА

И. КОНТР.	ПРОНИН	ПОДПИСЬ		903-9-12сп86 КЖ.И.1-РСМ1-020		
НАЧ. ПРОЕКТА	КОЛЕСОВ	"		СТADIЯ	МАССА	МАСШТАБ
ГЛАВ. КОНСТ.	ЛАШ	"				
ГЛАВ. ИНЖ. ПРО.	КАЗАНЦЕВ	"		Лист Листов 1		
ГЛАВ. СПЕЦ.	ИВАНОВ	"		ФУНДАМЕНТПРОЕКТ		
РУК. ГР.	РУСАНОВА	"		г. Москва		
СТ. ИНЖ.	ЛИСОВА	"				
ПРОВЕР.	ФИЛИППОВ	"				

СЕТКА АРМАТУРНАЯ С1

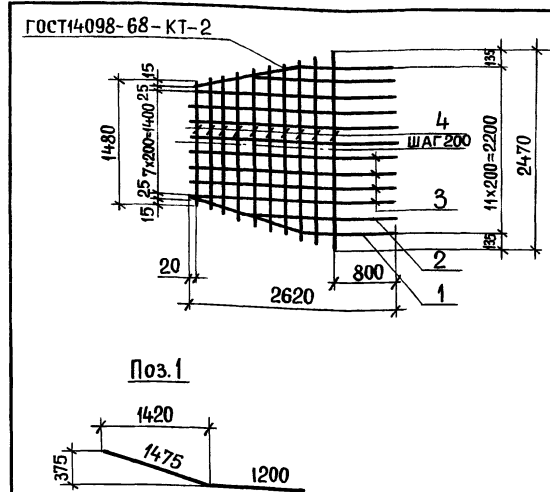


ФОРМАТ	ЗОНА	ПОЗИЦ.	ОБОЗНАЧЕНИЕ	НАИМЕНОВАНИЕ	КОЛ.	ПРИМЕЧ.
				<u>ДЕТАЛИ</u>		
Б4	1		Ф12А III ГОСТ 5781-82*, l=4340		2	3,85 кг
Б4	2		Ф12А III ГОСТ 5781-82*, l=2300		2	2,05 кг
Б4	3		Ф12А III ГОСТ 5781-82*, l=3200		2	2,85 кг
Б4	4		Ф12А III ГОСТ 5781-82*, l=4050		2	3,6 кг
Б4	5		Ф12А III ГОСТ 5781-82*, l=4270		4	3,8 кг
Б4	6		Ф12А III ГОСТ 5781-82*, l=900 ÷ 2520 через 90		18	1,56 кг

ИЗМ. № ПОДА. ПОДПИСЬ И ДАТА

И. КОНТР.	ПРОНИН	ПОДПИСЬ		903-9-12сп86 КЖ.И.1-РСМ1-020-01		
НАЧ. ПРОЕКТА	КОЛЕСОВ	"		СТADIЯ	МАССА	МАСШТАБ
ГЛАВ. КОНСТ.	ЛАШ	"				
ГЛАВ. ИНЖ. ПРО.	КАЗАНЦЕВ	"		Лист Листов 1		
ГЛАВ. СПЕЦ.	ИВАНОВ	"		ФУНДАМЕНТПРОЕКТ		
РУК. ГР.	РУСАНОВА	"		г. Москва		
СТ. ИНЖ.	ЛИСОВА	"				
ПРОВЕР.	ФИЛИППОВ	"				

СЕТКА АРМАТУРНАЯ С2

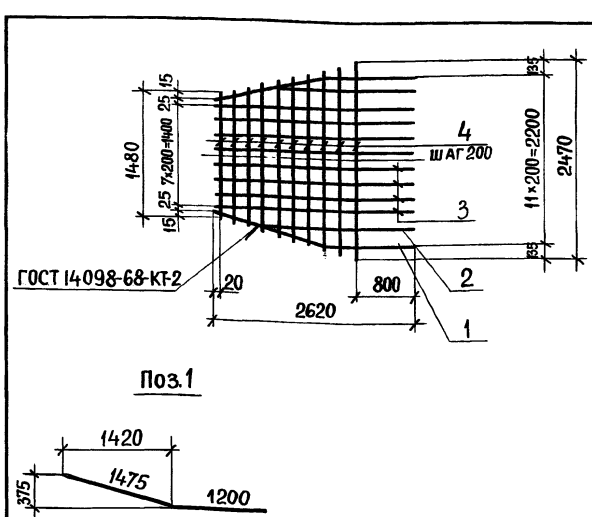


ФОРМАТ	ЗОНА	ПОЗИЦ.	ОБОЗНАЧЕНИЕ	НАИМЕНОВАНИЕ	КОЛ.	ПРИМЕЧ.
				<u>ДЕТАЛИ</u>		
Б4	1		Ф12А III ГОСТ 5781-82*, l=2675		2	2,4 кг
Б4	2		Ф12А III ГОСТ 5781-82*, l=1980		2	1,75 кг
Б4	3		Ф12А III ГОСТ 5781-82*, l=2620		8	2,33 кг
Б4	4		Ф12А III ГОСТ 5781-82*, l=1480 ÷ 2470 через 110		10	1,76 кг

ИЗМ. № ПОДА. ПОДПИСЬ И ДАТА

И. КОНТР.	ПРОНИН	ПОДПИСЬ		903-9-12сп86 КЖ.И.1-РСМ1-020-02		
НАЧ. ПРОЕКТА	КОЛЕСОВ	"		СТADIЯ	МАССА	МАСШТАБ
ГЛАВ. КОНСТ.	ЛАШ	"				
ГЛАВ. ИНЖ. ПРО.	КАЗАНЦЕВ	"		Лист Листов 1		
ГЛАВ. СПЕЦ.	ИВАНОВ	"		ФУНДАМЕНТПРОЕКТ		
РУК. ГР.	РУСАНОВА	"		г. Москва		
СТ. ИНЖ.	ЛИСОВА	"				
ПРОВЕР.	ФИЛИППОВ	"				

СЕТКА АРМАТУРНАЯ С3



ФОРМАТ	ЗОНА	ПОЗИЦ.	ОБОЗНАЧЕНИЕ	НАИМЕНОВАНИЕ	КОЛ.	ПРИМЕЧ.
				<u>ДЕТАЛИ</u>		
Б4	1		Ф25А III ГОСТ 5781-82*, l=2675		2	10,27 кг
Б4	2		Ф25А III ГОСТ 5781-82*, l=1980		2	7,60 кг
Б4	3		Ф25А III ГОСТ 5781-82*, l=2620		8	10,06 кг
Б4	4		Ф12А III ГОСТ 5781-82*, l=1480 ÷ 2470 через 110		10	1,76 кг

ИЗМ. № ПОДА. ПОДПИСЬ И ДАТА

И. КОНТР.	ПРОНИН	ПОДПИСЬ		903-9-12сп86 КЖ.И.1-РСМ1-020-03		
НАЧ. ПРОЕКТА	КОЛЕСОВ	"		СТADIЯ	МАССА	МАСШТАБ
ГЛАВ. КОНСТ.	ЛАШ	"				
ГЛАВ. ИНЖ. ПРО.	КАЗАНЦЕВ	"		Лист Листов 1		
ГЛАВ. СПЕЦ.	ИВАНОВ	"		ФУНДАМЕНТПРОЕКТ		
РУК. ГР.	РУСАНОВА	"		г. Москва		
СТ. ИНЖ.	ЛИСОВА	"				
ПРОВЕР.	ФИЛИППОВ	"				

СЕТКА АРМАТУРНАЯ С4

Пров. Исаев 1.6.90г Кол. Штрикел