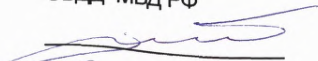


СОГЛАСОВАНО:

Департамент
ОБДД МВД РФ


"15" 04 2005 г.

УТВЕРЖДАЮ:

Генеральный директор
ООО "ТРАНСБАРЬЕР"


А.М. Никольский
март 2005 г.


**ОГРАЖДЕНИЯ ДОРОЖНЫЕ УДЕРЖИВАЮЩИЕ ДЛЯ АВТОМОБИЛЕЙ,
БОКОВЫЕ, ПЕРВОГО ТИПА, МЕТАЛЛИЧЕСКИЕ**

Технические условия

ТУ 5262-020-56506912-2005

с 16.05.2005

Инь.№ подл.	Подп. и дата	Взам. инв.№	Инь.№ дубл.	Подп. и дата

СОДЕРЖАНИЕ

	Стр.
ВВОДНАЯ ЧАСТЬ	3
1. ТЕХНИЧЕСКИЕ ТРЕБОВАНИЯ	5
2. ТРЕБОВАНИЯ БЕЗОПАСНОСТИ	22
3. ПРАВИЛА ПРИЕМКИ	22
4. МЕТОДЫ КОНТРОЛЯ	23
5. ИСПЫТАНИЯ	24
6. ТРАНСПОРТИРОВАНИЕ И ХРАНЕНИЕ	29
7. ГАРАНТИИ ИЗГОТОВИТЕЛЯ	29

ПРИЛОЖЕНИЯ:

А	ОПРЕДЕЛЕНИЯ ТЕРМИНОВ	30
Б	РИСУНКИ ОГРАЖДЕНИЙ	33
В	ЗАИМСТВОВАННЫЕ ЭЛЕМЕНТЫ ОГРАЖДЕНИЙ ДЛЯ ОБЩЕЙ СБОРКИ	91
Г	ПРИМЕРЫ ВЫПОЛНЕНИЯ НЕТИПОВЫХ УЗЛОВ ОГРАЖДЕНИЙ	114
Д	ИНСТРУКЦИЯ ПО УСТАНОВКЕ ОГРАЖДЕНИЙ	126
Е	ПЕРЕЧЕНЬ ИЗМЕРИТЕЛЬНОГО ИНСТРУМЕНТА	131
Ж	ПЕРЕЧЕНЬ ДОКУМЕНТОВ, НА КОТОРЫЕ ДАНЫ ССЫЛКИ В ТЕХНИЧЕСКИХ УСЛОВИЯХ	133

ины № подл. | г подл. и дата | взаим. ины № | ины № доуп. | г подл. и дата

Изм.	Лист	№ докум.	Подп.	Дата
Разраб.	Полосин			22.03.05
Пров.	Ефремов			23.03.05
Т.контр.	Кирсанов			22.03.05
Н.контр.	Новикова			22.03.05

ТУ 5262-020-56506912-2005

Ограждения дорожные удерживающие
 для автомобилей, боковые, первого типа,
 металлические
Технические условия

Литера	Лист	Листов
А	2	136

ТРАНСБАРЬЕР

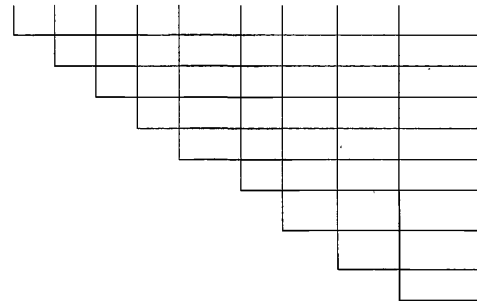
ВВОДНАЯ ЧАСТЬ.

Настоящие технические условия распространяются на ограждения дорожные удерживающие для автомобилей, боковые, первого типа, одностороннего и двустороннего исполнения, с 2-х ярусной балкой, предназначенные для применения на городских и внегородских автомобильных дорогах общего пользования.

Определения терминов, применяемых в настоящих технических условиях, приведены в Приложении А.

Марки участков ограждения составлены по схеме:

X X X X X - X X / X - X



Класс
Тип
Группа
Исполнение
Модификация
Габарит высоты, м
Профиль стойки
Шаг стоек, м
Способность удерживающая, кДж

Класс обозначен цифрой **1** (ограждение боковое);
 Тип – цифрой **1** (балка ограждения опирается на стойки);
 Группа – буквой **Д** (для установки на земляном полотне дороги);
М (для установки на мостовом полотне дороги);
 Исполнение – буквой **О** (одностороннее);
Д (двустороннее);
 Модификация – **Ц** (для установки на цоколе).
 Профиль стойки – **Ш** – швеллер
Д – двутавр
С – С-образный

Подп. и дата

Взам. инв. № | Инв. № дубл.

И подп. и дата

Инв. № подл.

Изм.	Лист	№ докум.	Подп.	Дата

ТУ 5262-020-56506912-2005

Лист

3

ПРИМЕРЫ ЗАПИСИ МАРКОВ УЧАСТКОВ ОГРАЖДЕНИЙ

Участок начальный (конечный), предназначенный для удержания начала (конца) балки рабочего участка для одностороннего (двустороннего) исполнения;

11ДО(ДД) – Н1(К1)
ТУ 5262 – 020 – 56506912 – 2005

Участок рабочий группы Д, односторонний, с габаритом высоты 0,75 м, с С- образным профилем стойки, с шагом стоек 1,5 м, с удерживающей способностью 300 кДж.

11 ДО – 0,75С/1,5 – 300
ТУ 5262 – 020 – 56506912 – 2005

Участок рабочий группы М, односторонний, предназначенный для установки на цоколе, с габаритом высоты 0,75 м, с С- образным профилем стойки, с шагом стоек 2,0 м, с удерживающей способностью 250 кДж.

11 МОЦ – 0,75С/2,0 – 250
ТУ 5262 – 020 – 56506912 – 2005

Участок рабочий группы Д, двусторонний, с габаритом высоты 0,75 м, с профилем стойки в виде двуглава, с шагом стоек 1,5 м, с удерживающей способностью 350 кДж

11 ДД – 0,75Д/1,50 – 350
ТУ 5262 – 020 – 56506912 – 2005

Участок сопрягающий, предназначенный для последовательного соединения ограждений группы М с группой Д с удерживающей способностью 300 кДж одностороннего (двустороннего) исполнения.

11ДО(ДД) – С – 300
ТУ 5262 – 020 – 56506912 – 2005

Подп. и дата

Связ. инв. № | инв. № | докл. № | докл.

Подп. и дата

Изм. № | изм. №

Изм.	Лист	№ докум.	Подп.	Дата

1. ТЕХНИЧЕСКИЕ ТРЕБОВАНИЯ.

1.1. Состав ограждения.

1.1.1. Ограждения должны быть непрерывными и состоять из начального, рабочего и конечного участков.

1.1.2. Основные части ограждений показаны на рис. Б.1 (Приложение Б).

1.1.3. Допускается использование отдельных рабочих участков в сочетании с другими дорожными барьерными ограждениями и сооружениями из бетона (банкетки, парапеты и т.д.).

1.2. Функциональные свойства ограждений.

1.2.1. Показатели главных функциональных свойств основных рабочих участков ограждений (удерживающая способность и габарит динамический) должны соответствовать показателям, указанным в таблице 1.

Таблица 1.

Марка рабочего участка ограждения	Удерживающая способность, кДж	Габарит динамический, м	Масса 1 п.м., кг
1	2	3	4
11 ДО – 0,75С/2,0-200	200	1,17	35,48
11 ДО – 0,75С/2,0-250	250	1,21	36,84
11 ДО – 0,75С/1,5-300	300	1,18	44,85
11 ДД – 0,75С/1,5-300	300	1,15	67,69
11 ДД – 0,75Д/1,5-350	350	1,10	74,44
11 МО – 0,75С/2,0-250	250	0,84	38,11
11 МОЦ – 0,75С/2,0-250	250		37,24
11 МО – 0,75Д/2,0-300	300	0,79	47,32
11 МОЦ – 0,75Д/2,0-300	300		45,90
11МД – 0,75С/2,0-300	300	1,03	65,41
11 МДЦ – 0,75С/2,0-300			64,54
11МД – 0,75Д/2,0-350	350	0,98	72,51
11 МДЦ – 0,75Д/2,0-350			71,10
11 ДО-0,75Ш/1,5-200 (вспомогательный)	200	-	36,27

1.2.2. Безопасность людей, находящихся в удерживаемом автомобиле, должна соответствовать требованиям п.4.3 ЕН І317-2 и п.п.2.1, 5.9 настоящих ТУ.

Инва.№ подл. | Годп. и дата | Изм. инв.№ | Инв.№ дубл. | Годп. и дата

Изм.	Лист	№ докум.	Подп.	Дата
------	------	----------	-------	------

ТУ 5262-020-56506912-2005

Лист
5

1.2.3. Безопасность выбега автомобиля, удержанного ограждением, должна соответствовать требованиям п.4.2 ЕН ІЗІ7- 2 и п. 5.10 настоящих ТУ.

1.3. Основные размеры ограждения.

1.3.1. Длина рабочих участков ограждений определяется при проектировании протяженностью участков автомобильных дорог, путепроводов и мостов, а длины и шаг стоек сопрягающих и начальных (конечных) участков должны соответствовать величинам, указанным на рис.Б.1, Б.30 и Б.31.

1.3.2. Основные размеры рабочих участков и их поперечных сечений показаны на рис. Б.2 ... Б.15.

1.4. Основные элементы ограждения (Приложения Б и В).

1.4.1. Секции балки:

СБ – А;	СБ – Б	(рис. В.2);
СБ – А1;	СБ – Б1	(рис. В.3);
СБ-0,13Н		(рис. В.4);
СБ-0,13К		(рис. В.5);
СБП-1Н		(рис. Б.52);
СБП-1К		(рис. Б.53);

1.4.2. Стойки:

СД –1,5Д2	(рис. Б.41);
СД –1,75Ш1	(рис. В.1);
СД –1,5С	(рис. Б.42);
СД –1,5С 1	(рис. Б.43);
СМО – 0,73Д2	(рис. Б.44);
СМО – 0,58Д2	(рис. Б.45);
СМО – 0,73С1	(рис. Б.46);
СМО – 0,58С1	(рис. Б.47);
СМД – 0,73Д2	(рис. Б.48);
СМД – 0,58Д2	(рис. Б.49);
СМД – 0,73С1	(рис. Б.50);
СМД – 0,58С1	(рис. Б.51);

1.4.3. Консоли:

КА	(рис. В.6);
----	-------------

Подп. и дата

Взам. инв. № / Инв. № дубл.

Подп. и дата

Инв. № подл.

Изм.	Лист	№ докум.	Подп.	Дата

ТУ 5262-020-56506912-2005

Лист

6

- КЖ-1 (рис. Б.54);
 КЖ-2 (рис. Б.55);
 КР (рис. Б.56);
- 1.4.4. Тяга:
 Т (рис. Б.57);
- 1.4.5. Вставки:
 В } (рис. В.7);
 В – 1 }
 ВТ (рис. В.8);
- 1.4.6. Втулка распорная:
 ВР (рис. В.9);
- 1.4.7. Распорка стойки:
 РС (рис. Б.57);
- 1.4.8. Скоба крепления:
 СК (рис. В.9);
- 1.4.9. Связи анкерные:
 СА – 1 (рис. В.10);
 СА – 2 (рис. В.11);
 СА – 3 (рис. В.12);
 СА – 4 (рис. В.13);
- 1.4.10. Связь диагональная:
 СвД (рис. В.14);
- 1.4.11. Пластина связи:
 ПС (рис. В.14);
- 1.4.12. Шайба
 Ш-1 (рис. В.14);
- 1.4.13. Элементы концевые:
 ЭК (рис. В.15);
 ЭКО (рис. В.16);
 ЭКД (рис. В.17);
- 1.4.14. Световозвращатели:
 КД4 – 1 ГОСТ Р 50971 (рис. В.18);

Инв.№ подл.	Подп. и дата
Взаим. инв.№	Инв.№ дубл.
Подп. и дата	Подп. и дата

Изм.	Лист	№ докум.	Подп.	Дата

ЭС-1 (рис. В.19);

СВ-1 (рис. В.20);

1.4.15. Кронштейны световозвращателя:

КС – 1 }
КС – 2 } (рис. В.21);

КС – 3 (рис. В.22).

1.5. Требования к конструкции участков ограждений и их основных частей.

1.5.1. Рабочие участки ограждений должны комплектоваться секциями балки СБ-А1 (СБ-А) или СБ-Б1 (СБ-Б) по ярусам ограждения в соответствии с таблицей 2.

Примечание: Далее по тексту взамен элементов СБ-А1, СБ-Б1, В-1, КД 4-1, КС-2, КС-3 допускается применение элементов указанных в скобках.

Таблица 2.

Марка рабочего участка ограждения	Тип секций балки	
	Верхний ярус	Нижний ярус
1	2	3
11 ДО – 0,75С/2,0-200	СБ-Б (СБ-Б1)	СБ-Б (СБ-Б1)
11 ДО – 0,75С/2,0-250	СБ-Б1	СБ-Б (СБ-Б1)
11 ДО – 0,75С/1,5-300	СБ-А1	СБ-Б (СБ-Б1)
11 ДД – 0,75С/1,5-300	СБ-Б1	СБ-Б (СБ-Б1)
11 ДД – 0,75Д/1,5-350	СБ-Б1	СБ-Б (СБ-Б1)
11 МО – 0,75С/2,0-250	СБ-Б1	СБ-Б (СБ-Б1)
11 МОЦ – 0,75С/2,0-250	СБ-Б1	СБ-Б (СБ-Б1)
11 МО – 0,75Д/2,0-300	СБ-А1	СБ-Б (СБ-Б1)
11МОЦ – 0,75Д/2,0-300	СБ-А1	СБ-Б (СБ-Б1)
11МД – 0,75С/2,0-300	СБ-Б1	СБ-Б (СБ-Б1)
11МДЦ – 0,75С/2,0-300	СБ-Б1	СБ-Б (СБ-Б1)
11МД – 0,75Д/2,0-350	СБ-Б1	СБ-Б (СБ-Б1)
11 МДЦ – 0,75Д/2,0-350	СБ-Б1	СБ-Б (СБ-Б1)
11 ДО-0,75Ш/1,5-200	СБ-Б (СБ-Б1)	СБ-Б (СБ-Б1)

1.5.2. Соединение секций балки со стойками должно быть выполнено в соответствии с рис. Б.16 ... Б.23.

1.5.3. Все секции балки, должны быть закреплены не менее чем на двух стойках.

Подп. и дата

Инд. № дубл.

Взам. инв. №

Подп. и дата

Инд. № подл.

Изм.	Лист	№ докум.	Подп.	Дата
------	------	----------	-------	------

- 1.5.4. Соединение секций балки между собой должно быть выполнено в соответствии с рис. Б.24.
- 1.5.5. Соединения секций балок в зоне деформационного шва должно осуществляется вставками телескопическими ВТ в соответствии с рис. Б.25. Для сложных деформационных швов конструкция сопряжения секций балок должна выполняться индивидуально.
- 1.5.6. Соединения секций верхнего и нижнего ярусов балки должны быть расположены в разных пролетах основных рабочих участков, кроме мест сопряжения с начальными (конечными) участками, с ограждениями, имеющими другое количество ярусов или другую конструкцию балок, сопрягающих участков и зоны деформационного шва. Примеры расположения соединений секций балки по ярусам балки показаны на рис. Б.26.
- 1.5.7. Свободные торцы краевых секций балки должны быть закрыты элементами концевыми в соответствии с рис. Б.27...Б.29.
- 1.5.8. Между основными рабочими участками мостовой и дорожной групп для выравнивания поперечной жесткости ограждений необходимо устанавливать сопрягающие участки. Сопрягающий участок должен выбираться по виду устанавливаемого основного рабочего участка дорожной группы. При переходе ограждений от более низкой удерживающей способности к более высокой (или наоборот), также, необходимо устанавливать сопрягающие участки. Сопрягающий участок, в этом случае, должен выбираться по виду основного рабочего участка с наименьшей удерживающей способностью.
- 1.5.9. Начальные (конечные) участки 11ДО-Н1(К1) и 11ДД-Н1(К1) должны быть выполнены в соответствии с рис. Б.30...Б.34.
- 1.5.10. Ограждение марки 11ДО – 0,75Ш/1,5 – 200 (рис.Б.7) является вспомогательным видом ограждения и предназначено для установки на технических съездах, стояночных площадках и местных проездах с ограничением скорости не более 30 км/ч.
- 1.5.11. Сопряжения ограждений дорожной группы с ограждениями по ТУ 5262-010-56506912-2004 должны выполняться при помощи секций балки СБ-0,13Н, СБ-0,13К и связей анкерных СА-1...СА-4 в соответствии с рис. Б.35 и Б.36.

Изм. № подл. | Подп. и дата | Изм. инв. № | Инв. № доп. | Подп. и дата

Изм.	Лист	№ докум.	Подп.	Дата

- 1.5.12. Сопряжения с ограждениями по ГОСТ 26 804 должны выполняться при помощи секций балки переходной СБП-1Н и СБП-1К. Пример сопряжения показан на рис. Б.37.
- 1.5.13. При установке ограждений на криволинейных участках допускается надрезка, гибка и сварка секций балок. Надрезка секций балок должна производиться в одном пролете по всем ярусам ограждения. Места сварки должны быть зачищены и обработаны антикоррозийным покрытием. На криволинейных участках соединения секций балки верхнего и нижнего ярусов могут располагаться в одном пролете ограждения.
- 1.5.14. Крепление световозвращателей КД4-1 ГОСТ Р 50971, ЭС-1 и СВ-1 должно быть выполнено в соответствии с рис. Б.38, Б.39, Б.40 .
- 1.5.15. Допускается применение других конструкций световозвращателей, отвечающих основным техническим требованиям ГОСТ Р 50971 и настоящих ТУ.
- 1.5.16. При монтаже световозвращателей необходимо, чтобы их красные световозвращающие элементы были направлены навстречу движению по ближайшей полосе.
- 1.5.17. Световозвращающие элементы, используемые для световозвращателей по настоящим ТУ, могут быть выполнены в виде пленок со световозвращающей поверхностью или иных оптических элементов, отвечающих основным техническим требованиям ГОСТ Р 50971.
- 1.5.18. При отсутствии дополнительных требований заказчика к виду (типу) световозвращающих элементов, световозвращатели поставляются со световозвращающими элементами в виде самоклеющихся световозвращающих пленок инженерного типа.
- 1.5.19. Типовые детали и узлы, входящие в состав ограждений по настоящим ТУ, показаны в Приложении Б на рис. Б.41...Б.57 и в Приложении В на рис. В. 1...В.22.
- 1.5.20. При проектировании и установке ограждений в их составе возможно появление нетиповых элементов, отличающихся от деталей и узлов ограждений, указанных в п. 1.4 и п. 1.5.18. Вновь вводимые нетиповые элементы ограждения не должны ухудшать функциональные свойства ограждения, при этом, конструкция нетиповых элементов должна быть согласована с заводом-изготовителем ограждений.

Изм. № подл.	И подп. и дата	Изм. инв. №	И инв. № докум.	Г подп. и дата

1.6. Конструкционные материалы.

1.6.1. Все изделия, кроме крепежных деталей и световозвращающих элементов для КД4-1 ГОСТ Р 50971, ЭС-1 и СВ-1 выполнены из стали марки В Ст. 3 пс по ГОСТ 380.

1.6.2. Сортамент.

1.6.2.1. Лист по ГОСТ 19903.

1.6.2.2. Труба по ГОСТ 3262.

1.6.2.3. Швеллер по ГОСТ 8240.

1.6.2.4. Полоса по ГОСТ 103.

1.7. Соединения.

1.7.1. Все сварные соединения ограждений при изготовлении и монтаже (п.1.5.13) должны быть выполнены по ГОСТ 14771 в соответствии с требованиями СНиП III-18.

1.7.2. Для соединения элементов ограждения следует применять болты и гайки с классом прочности не менее 4.6.

1.7.3. Световозвращатели по ГОСТ Р 50971 и ЭС-1 следует крепить болтами с квадратным подголовком по ГОСТ 7802.

1.7.4. Моменты затяжки резьбовых соединений элементов ограждения должны соответствовать величинам, приведенным в приложении Д настоящих технических условий.

1.8. Защитные покрытия.

1.8.1. Защитное покрытие всех основных элементов ограждений должно соответствовать ГОСТ 9.307. Толщина покрытия 80...120 мкм.

1.8.2. Крепежные изделия должны иметь цинковое покрытие толщиной 12...15 мкм.

1.8.3. Допускается термодиффузионное цинковое покрытие по ГОСТ Р 51163 (класс покрытия 12) мелких элементов ограждения (ВР, ПС, РС, СК, Ш-1, КД4-1, ЭС-1; СВ-1; КС-1, КС-2, КС-3) и крепежных изделий.

1.8.4. На все сварные швы и механически обработанные поверхности, выполненные на месте монтажа ограждений, должно наноситься двухслойное антикоррозионное покрытие цинконаполненными красками.

1.9. Допуски.

1.9.1. Предельные отклонения размеров деталей ограждения должны соответствовать техническим требованиям, указанным в рабочих чертежах на эти детали. Неуказанные предельные отклонения размеров $\pm 1T15/2$ ГОСТ 25347.

Подп. и дата

Изм. № дубл.

Взам. инв. №

Подп. и дата

Изм. № подл.

Изм.	Лист	№ докум.	Подп.	Дата

ТУ 5262-020-56506912-2005

Лист

11

1.9.2. Отклонение от прямолинейности секций балок должно быть не более 0.3% от длины хорды участка измерения.

1.9.3. Волнистость граней секций балок не более 3 мм на длине 1.0 м.

1.9.4. Скручивание профилей секций балок вокруг продольной оси – не более 1 град. на 1 м длины.

1.10. Комплектность.

1.10.1. Комплект ограждения, подготовленный к отправке потребителю, должен содержать:

- комплекты участков ограждения, составленные в соответствии с данными таблиц №3–№19, кроме участков, имеющих нетиповые элементы, и криволинейных участков, комплекты которых определяются отдельно по согласованию заказчика и завода-изготовителя;
- крепежные элементы в количестве, необходимом для сборки ограждения, кроме элементов крепления стоек к мостовому полотну;
- паспорт изделия;
- копию Сертификата соответствия показателей ограждения требованиям настоящих технических условий.

Примечания для таблиц № 3 - № 19:

L – длина участка дорожной группы.

M – длина участка мостовой группы.

Расчетная длина секций балки СБ-А1 и СБ-Б1 (СБ-А и СБ-Б) – 6000мм.

Тип световозвращателей и кронштейнов для их крепления определяется по согласованию с заказчиком.

Состав комплекта участка начального (конечного) 11 ДО-Н1(К1)

Таблица 3

Элемент участка		Количество элементов в комплекте участка, шт.
Наименование	Марка	
Секция балки	СБ-Б L=3000мм	8
Стойка	СД-1,75Ш 1	8
Консоль-амортизатор	КА	16
Скоба крепления	СК	30
Связь диагональная	СвД	4
Пластина связи	ПС	4
Элемент концевой	ЭКО	1
Световозвращатель	КД4-1 ГОСТ Р 50971(ЭС-1),(СВ-1)	3
Кронштейн световозвращателя	КС-2 (КС-3)	3
Вставка	В	8
Втулка распорная	ВР	18

Изд. № 001. | 1 | Юрп. и Дата

Взам. инв. № | Инв. № доул. |

Изд. № 001. | 1 | Юрп. и Дата

Изм. № 001. | 1 | Юрп. и Дата

Изм.	Лист	№ докум.	Подп.	Дата
------	------	----------	-------	------

ТУ 5262-020-56506912-2005

Лист

12

Состав комплекта участка начального (конечного) 11 ДД-Н1(К1)

Таблица 4

<i>Элемент участка</i>		<i>Количество элементов в комплекте участка, шт.</i>
<i>Наименование</i>	<i>Марка</i>	
Секция балки	СБ-Б	6
Секция балки	СБ-Б L=3000мм	4
Стойка	СД-1,75Ш 1	8
Консоль-амортизатор	КА	32
Скоба крепления	СК	60
Вставка	В	10
Втулка распорная	ВР	24
Связь диагональная	СвД	8
Пластина связи	ПС	8
Элемент концевой	ЭКД	2
Световозвращатель	КД4-1 ГОСТ Р 50971(ЭС-1),(СВ-1)	6
Кронштейн световозвращателя	КС-2 (КС-3)	6

Состав комплекта участка рабочего вспомогательного 11 ДО-0,75Ш/1,5-200

Таблица 5

<i>Элемент участка</i>		<i>Количество элементов в комплекте участка, шт.</i>
<i>Наименование</i>	<i>Марка</i>	
Секция балки	СБ-Б (СБ-Б1)	L/3
Стойка	СД-1,75Ш 1	L/1,5 +1
Консоль-амортизатор	КА	2L/1,5 +2
Скоба крепления	СК	8L/4,5 +2
Вставка	В	L/3 - 1
Втулка распорная	ВР	2L/3-4
Световозвращатель	КД4-1 ГОСТ Р 50971(ЭС-1),(СВ-1)	L/4,5
Кронштейн световозвращателя	КС-2 (КС-3)	L/4,5

Инд. № подл.	Подп. и дата
Взам. инв. №	Инв. № дубл.
Инд. № подл.	Подп. и дата

Состав комплекта участка рабочего 11 ДО -0,75С/2,0-200

Таблица 6

<i>Элемент участка</i>		<i>Количество элементов в комплекте участка, шт.</i>
<i>Наименование</i>	<i>Марка</i>	
Секция балки	СБ-Б (СБ-Б1)	L/3
Стойка	СД-1,5С	L/2 +1
Консоль жесткая	КЖ-1	L/2 +1
Консоль-амортизатор	КА	L/2 +1
Тяга	Т	L/2 +1
Скоба крепления	СК	2L +3
Вставка	В	L/3 - 2
Втулка распорная	ВР	2L/3-4
Световозвращатель	КД4-1 ГОСТ Р 50971(ЭС-1),(СВ-1)	L/4
Кронштейн световозвращателя	КС-2 (КС-3)	L/4

Состав комплекта участка рабочего 11 ДО - 0,75С/2,0-250

Таблица 7

<i>Элемент участка</i>		<i>Количество элементов в комплекте участка, шт.</i>
<i>Наименование</i>	<i>Марка</i>	
Секция балки	СБ-Б1	L/6
	СБ-Б (СБ-Б1)	L/6
Стойка	СД-1,5С	L/2 +1
Консоль жесткая	КЖ-1	L/2 +1
Консоль-амортизатор	КА	L/2 +1
Тяга	Т	L/2 +1
Скоба крепления	СК	2L+3
Вставка верхнего яруса	В-1	L/6 - 1
Вставка нижнего яруса	В	L/6 - 1
Втулка распорная	ВР	2L/3-4
Световозвращатель	КД4-1 ГОСТ Р 50971(ЭС-1),(СВ-1)	L/4
Кронштейн световозвращателя	КС-2 (КС-3)	L/4

Подп. и дата

Взам. инв. № Инв. № дубл.

Подп. и дата

Инв. № подл.

Изм.	Лист	№ докум.	Подп.	Дата

ТУ 5262-020-56506912-2005

Лист

14

Состав комплекта участка рабочего 11 ДО – 0,75С/1,5-300

Таблица 8

<i>Элемент участка</i>		<i>Количество элементов в комплекте участка, шт.</i>
<i>Наименование</i>	<i>Марка</i>	
Секция балки верхнего яруса	СБ-А1	L/6
Секция балки нижнего яруса	СБ-Б(СБ-Б1)	L/6
Стойка	СД-1,5С1	L/1,5 +1
Консоль жесткая	КЖ-1	L/1,5 +1
Консоль-амортизатор	КА	L/1,5 +1
Тяга	Т	L/1,5 +1
Скоба крепления	СК	11L/4,5 +3
Вставка верхнего яруса	В-1	L/6 - 1
Вставка нижнего яруса	В	L/6 - 1
Втулка распорная	ВР	2L/3 -4
Световозвращатель	КД4-1 ГОСТ Р 50971(ЭС-1),(СВ-1)	L/4,5
Кронштейн световозвращателя	КС-2 (КС-3)	L/4,5

Состав комплекта участка рабочего 11 ДД – 0,75С/1,5-300

Таблица 9

<i>Элемент участка</i>		<i>Количество элементов в комплекте участка, шт.</i>
<i>Наименование</i>	<i>Марка</i>	
Секция балки верхнего яруса	СБ-Б1	L/3
Секция балки нижнего яруса	СБ-Б(СБ-Б1)	L/3
Распорка стержня	РС	L/1,5 +1
Стойка	СД-1,5С1	L/1,5 +1
Консоль-распорка	КР	L/1,5 +1
Консоль-амортизатор	КА	2L/1,5 +2
Тяга	Т	2L/1,5 +2
Скоба крепления	СК	22L/4,5+6
Вставка верхнего яруса	В-1	L/3 - 2
Вставка нижнего яруса	В	L/3 - 2
Втулка распорная	ВР	4L/3-8
Световозвращатель	КД4-1 ГОСТ Р 50971(ЭС-1),(СВ-1)	2L/4,5
Кронштейн световозвращателя	КС-2 (КС-3)	2L/4,5

Инв.№ подл. Подп. и дата Взам. инв.№ Инв.№ дубл. Подп. и дата

Изм.	Лист	№ докум.	Подп.	Дата

ТУ 5262-020-56506912-2005

Состав комплекта участка рабочего 11 ДД – 0,75Д/1,5-350

Таблица 10

Элемент участка		Количество элементов в комплекте участка, шт.
Наименование	Марка	
Секция балки верхнего яруса	СБ-Б1	L/3
Секция балки нижнего яруса	СБ-Б(СБ-Б1)	L/3
Стойка	СД-1,5Д2	L/1,5 +1
Консоль-амортизатор	КА	8L/1,5 +8
Скоба крепления	СК	8L/1,5+8
Вставка верхнего яруса	В-1	L/3 - 2
Вставка нижнего яруса	В	L/3 - 2
Втулка распорная	ВР	4L/3-8
Световозвращатель	КД4-1 ГОСТ Р 50971(ЭС-1),(СВ-1)	2L/4,5
Кронштейн световозвращателя	КС-2 (КС-3)	2L/4,5

Составы комплектов участков рабочих 11 МО-0,75С/2,0-250, 11 МОЦ-0,75С/2,0-250

Таблица 11

Элемент участка		Количество элементов в комплекте участка, шт.	
Наименование	Марка	11 МО- 0,75С/2.0-250	11МОЦ –0,75С/2.0-250
Секция балки	СБ-Б1	M/6	
	СБ-Б (СБ-Б1)	M/6	
Стойка	СМО-0,73С1	M/2 +1	-
	СМО-0,58С1	-	M/2 +1
Консоль жесткая	КЖ-2	M/2+1	
Консоль-амортизатор	КА	M/2+1	
Тяга	Т	M/2+1	
Скоба крепления	СК	2M+3+4а	
Вставка верхнего яруса	В-1	M/6 – 1 – а	
Вставка нижнего яруса	В	M/6 – 1 – а	
Вставка телескопическая	ВТ	2а	
Шайба	Ш-1	4а	
Втулка распорная	ВР	2M/3 – 4 – 2а	
Световозвращатель	КД4-1 ГОСТ Р 50971 (ЭС-1),(СВ-1)	M/4	
Кронштейн световозвращателя	КС-2 (КС-3)	M/4	

Подп. и дата

Инв. № дубл.

Взам. инв. №

Подп. и дата

Инв. № подл.

Изм.	Лист	№ докум.	Подп.	Дата
------	------	----------	-------	------

ТУ 5262-020-56506912-2005

Лист

16

**Составы комплектов участков рабочих 11 МО-0,75Д/2,0-300,
11 МОЦ-0,75Д/2,0-300**

Таблица 12

Элемент участка		Количество элементов в комплекте участка, шт.	
Наименование	Марка	11 МО- 0,75Д/2.0-300	11МОЦ-0,75Д/2.0-300
Секции балки	СБ-А1	М/6	
	СБ-Б (СБ-Б1)	М/6	
Стойка	СМО-0,73Д2	М/2 +1	-
	СМО-0,58Д2	-	М/2 +1
Консоль-амортизатор	КА	2М+4	
Скоба крепления	СК	2М+4+4а	
Вставка верхнего яруса	В-1	М/6 - 1 - а	
Вставка нижнего яруса	В	М/6 - 1 - а	
Вставка телескопическая	ВТ	2а	
Шайба	Ш-1	4а	
Втулка распорная	ВР	2М/3 - 4 - 2а	
Световозвращатель	КД4-1 ГОСТ Р 50971 (ЭС-1),(СВ-1)	М/4	
Кронштейн световозвращателя	КС-2 (КС-3)	М/4	

**Составы комплектов участков рабочих 11 МД-0,75Д/2,0-350,
11 МДЦ- 0,75Д/2,0-350**

Таблица 13

Элемент участка		Количество элементов в комплекте участка, шт.	
Наименование	Марка	11 МД -0,75Д/ 2.0-350	11 МДЦ -0,75Д/2.0-350
Секции балки	СБ-Б1	М/3	
	СБ-Б (СБ-Б1)	М/3	
Стойка	СМД-0,73Д2	М/2 +1	-
	СМД-0,58Д2	-	М/2 +1
Консоль-амортизатор	КА	4М+8	
Скоба крепления	СК	4М+8+8а*	
Вставка верхнего яруса	В-1	М/3 - 2 - 2а	
Вставка нижнего яруса	В	М/3 - 2 - 2а	
Вставка телескопическая	ВТ	4а	
Шайба	Ш-1	8а	
Втулка распорная	ВР	4М/3 - 8 - 4а	
Световозвращатель	КД4-1 ГОСТ Р 50971 (ЭС-1),(СВ-1)	М/2	
Кронштейн световозвращателя	КС-2 (КС-3)	М/2	

Примечание: * а - количество деформационных швов.

Изд. № подл. | Имп. и дата

Изм. № подл. | Имп. и дата

Изм. № подл. | Имп. и дата

Изм. № подл. | Имп. и дата

Изм.	Лист	№ докум.	Подп.	Дата
------	------	----------	-------	------

ТУ 5262-020-56506912-2005

Лист

17

**Составы комплектов участков рабочих 11 МД-0,75С/2,0-300,
11 МДЦ- 0,75С/2,0-300**

Таблица 14

Элемент участка		Количество элементов в комплекте участка, шт.	
Наименование	Марка	11 МД -0,75С/ 2,0-300	11 МДЦ - 0,75С/2,0-300
Секция балки верхнего яруса	СБ-Б1	М/3	
Секция балки нижнего яруса	СБ-Б (СБ-Б1)	М/3	
Стойка	СМД-0,73С1	М/2 +1	-
	СМД-0,58С1	-	М/2 +1
Консоль-распорка	КР	М/2 +1	
Консоль-амортизатор	КА	8М/1,5 +8	
Тяга	Т	М+2	
Скоба крепления	СК	4М+6+8а*	
Вставка верхнего яруса	В-1	М/3 - 2 - 2а	
Вставка нижнего яруса	В	М/3 - 2 - 2а	
Вставка телескопическая	ВТ	4а	
Шайба	Ш-1	8а	
Втулка распорная	ВР	4М/3- 8 - 4а	
Световозвращатель	КД4-1 ГОСТ Р 50971, (ЭС-1),(СВ-1)	М/4	
Кронштейн световозвращателя	КС-2 (КС-3)	М/4	
Примечание: * а - количество деформационных швов.			

Подп. и дата

Инв.№ дубл.

Взам. инв.№

Подп. и дата

Инв.№ подл.

Изм.	Лист	№ докум.	Подп.	Дата

ТУ 5262-020-56506912-2005

Лист
18

Состав комплекта участка сопрягающего 11 ДО-С-200

Таблица 15

Элемент участка		Количество элементов в комплекте участка, шт.
Наименование	Марка	
Секция балки верхнего яруса	СБ-Б1	2
Секция балки нижнего яруса	СБ-Б (СБ-Б1)	2
Стойка	СД-1,5С	13
Распорка стержня	РС	13
Консоль жесткая	КЖ-1	13
Консоль-амортизатор	КА	13
Тяга	Т	13
Скоба крепления	СК	45
Вставка верхнего яруса	В-1	3
Вставка нижнего яруса	В	3
Световозвращатель	КД4-1 ГОСТ Р 50971, (ЭС-1),(СВ-1)	3
Кронштейн световозвращателя	КС-2 (КС-3)	3
Втулка распорная	ВР	12

Состав комплекта участка сопрягающего 11 ДО-С-250

Таблица 16

Элемент участка		Количество элементов в комплекте участка, шт.
Наименование	Марка	
Секция балки верхнего яруса	СБ-Б1	2
Секция балки нижнего яруса	СБ-Б (СБ-Б1)	2
Стойка	СД-1,5С1	13
Распорка стержня	РС	13
Консоль жесткая	КЖ-1	13
Консоль-амортизатор	КА	13
Тяга	Т	13
Скоба крепления	СК	45
Вставка верхнего яруса	В-1	3
Вставка нижнего яруса	В	3
Световозвращатель	КД4-1 ГОСТ Р 50971, (ЭС-1),(СВ-1)	3
Кронштейн световозвращателя	КС-2 (КС-3)	3
Втулка распорная	ВР	12

Инв. № подл. Подп. и дата Взам. инв. № Инв. № дубл. Подп. и дата

Изм.	Лист	№ докум.	Подп.	Дата

ТУ 5262-020-56506912-2005

Состав комплекта участка сопрягающего 11 ДО-С1-300

Таблица 17

<i>Элемент участка</i>		<i>Количество элементов в комплекте участка, шт.</i>
<i>Наименование</i>	<i>Марка</i>	
Секция балки верхнего яруса	СБ-А1	2
Секция балки нижнего яруса	СБ-Б (СБ-Б1)	2
Стойка	СД-1,5С1	13
Распорка стержня	РС	13
Консоль жесткая	КЖ-1	13
Консоль-амортизатор	КА	13
Тяга	Т	13
Скоба крепления	СК	45
Вставка верхнего яруса	В-1	3
Вставка нижнего яруса	В	3
Световозвращатель	КД4-1 ГОСТ Р 50971, (ЭС-1),(СВ-1)	3
Кронштейн световозвращателя	КС-2 (КС-3)	3
Втулка распорная	ВР	12

Состав комплекта участка сопрягающего 11 ДД-С-300

Таблица 18

<i>Элемент участка</i>		<i>Количество элементов в комплекте участка, шт</i>
<i>Наименование</i>	<i>Марка</i>	
Секция балки верхнего яруса	СБ-Б1	4
Секция балки нижнего яруса	СБ-Б (СБ-Б1)	4
Стойка	СД-1,5С	13
Распорка стержня	РС	13
Консоль-распорка	КР	13
Консоль-амортизатор	КА	26
Тяга	Т	26
Скоба крепления	СК	90
Вставка верхнего яруса	В-1	6
Вставка нижнего яруса	В	6
Световозвращатель	КД4-1 ГОСТ Р 50971, (ЭС-1),(СВ-1)	6
Кронштейн световозвращателя	КС-2 (КС-3)	6
Втулка распорная	ВР	24

Подп. и дата

Взам. инв. № / инв. № дубл.

Подп. и дата

инв. № подл.

Изм	Лист	№ докум	Подп	Дата
-----	------	---------	------	------

Состав комплекта участка сопрягающего 11 ДД-С-350

Таблица 19

Элемент участка		Количество элементов в комплекте участка, шт.
Наименование	Марка	
Секция балки верхнего яруса	СБ-Б1	4
Секция балки нижнего яруса	СБ-Б (СБ-Б1)	4
Стойка	СД-1,5Д2	13
Консоль-амортизатор	КА	104
Скоба крепления	СК	104
Вставка верхнего яруса	В-1	6
Вставка нижнего яруса	В	6
Световозвращатель	КД4-1 ГОСТ Р 50971, (ЭС-1),(СВ-1)	6
Кронштейн световозвращателя	КС-2 (КС-3)	6
Втулка распорная	ВР	24

1.11. Маркировка.

1.11.1. Маркировка должна быть выполнена несмываемой краской на специальном ярлыке. Ярлык с маркировкой должен быть прочно прикреплен к пакету (связке) одноименных элементов ограждения.

1.11.2. Маркировка должна содержать:
 марку элемента;
 количество элементов в пакете (связке);
 дату изготовления;
 штамп ОТК.

1.11.3. Транспортная маркировка должна соответствовать требованиям ГОСТ 14192.

1.12. Упаковка.

1.12.1. Элементы ограждений следует поставлять потребителю в пакетах (связках), а крепежные изделия и световозвращатели – в специальных ящиках. Документы, указанные в п. 1.10.1, должны быть упакованы во влагонепроницаемый пакет.

1.12.2. Обвязку пакетов следует выполнять лентой стальной ГОСТ 3560 толщиной 0.5 ... 2.0 мм, шириной до 30 мм.

1.12.3. Для составления связок следует использовать проволоку ГОСТ 3282.

1.12.4. Световозвращатели должны быть сложены в пачки по 10...20 штук и завернуты в бумагу оберточную ГОСТ 8273.

Инв. № подл. | Подп. и дата | Взам. инв. № | Инв. № дубл. | Подп. и дата

Изм.	Лист	№ доквм.	Подп.	Дата

2. ТРЕБОВАНИЯ БЕЗОПАСНОСТИ.

2.1. Безопасность ограждения для людей, находящихся в удерживаемом автомобиле, и для других участников дорожного движения следует определять испытаниями в соответствии с требованиями раздела 5 настоящих ТУ. Критерии безопасности ограждения:

для людей, находящихся в удерживаемом автомобиле, – величина показателя $ASJ \leq 1.0$;

для других участников дорожного движения – выполнение требования п. 5.10 настоящих ТУ.

3. ПРАВИЛА ПРИЕМКИ

3.1. Все элементы ограждения должны приниматься отделом технического контроля предприятия-изготовителя партиями. Партией следует считать количество одноименных элементов, изготовленных по единой технологии без переналадки оборудования, но не более количества разовой поставки одному потребителю.

3.2. Для контроля размеров и внешнего вида элементов и качества их антикоррозийного покрытия из каждой партии отбирают не менее трех элементов одного наименования.

3.3. При получении неудовлетворительных результатов контроля хотя бы по одному из показателей, устанавливаемых настоящими техническими условиями, по этому показателю проводят повторный контроль на удвоенном числе элементов, отобранных из той же партии.

Если при повторной проверке окажется хотя бы один элемент, не удовлетворяющий требованиям настоящих технических условий, всю партию подвергают поштучной проверке.

3.4. Потребитель имеет право проводить контрольную проверку соответствия элементов ограждений требованиям настоящих технических условий, соблюдая при этом указанный выше порядок отбора элементов и применяя методы контроля, установленные настоящими техническими условиями.

3.5. Элементы, не соответствующие требованиям настоящих технических условий, подлежат выбраковке.

3.6. Правильность и полнота состава комплекта каждого участка ограждения, отгруженного потребителю, должна быть подтверждена свидетельством ОТК предприятия-изготовителя.

Изм. № подл. Подп. и дата
Взаим. инв. № Инв. № дубл. Подп. и дата

4. МЕТОДЫ КОНТРОЛЯ

- 4.1. Качество конструкционных и сварочных материалов должно быть удостоверено сертификатами предприятий-изготовителей или данными входного контроля предприятия-изготовителя.
- 4.2. Соответствие формы и геометрических размеров элементов ограждения следует проверять специальными поверочными шаблонами, изготовленными в соответствии с требованиями ГОСТ 23118 и СП 53-101 или универсальными мерительными инструментами:
- линейкой измерительной металлической (2 класс точности, 300...500 мм) по ГОСТ 427;
 - рулеткой измерительной металлической (2 класс точности, 10 м) по ГОСТ 7502;
 - штангенциркулем (0 - 320 мм, нониус с ценой деления 0,1 мм) по ГОСТ 166;
 - штангенрейсмассом (0 - 250 мм, нониус с ценой деления 0,1 мм) по ГОСТ 164;
 - угломером с нониусом (цена деления - 5 секунд) по ГОСТ 5378.
- 4.3. Геометрические размеры поперечного сечения гнутых профилей секций балок и стоек должны измеряться в плоскостях, отстоящих соответственно от стенок на расстоянии, равном величине наружного радиуса кривизны.
- 4.4. Размеры поперечного сечения гнутых профилей секций балок и стоек, а также скручивание, волнистость и кривизну (отклонение от прямолинейности) должны проверять на расстоянии 500 мм от торцов при поштучном процессе профилирования и 300 мм - при непрерывном процессе профилирования.
- 4.5. Отклонение от прямолинейности секций балок и волнистость их граней следует проверять с помощью металлической линейки по ГОСТ 427 по величине максимального зазора между поверхностью контролируемой секции балки и струной (леской), натянутой на участке измерения. Длина участка измерения должна быть не менее одной трети длины контролируемой секции балки. Замер длины участка измерения должен производиться рулеткой металлической по ГОСТ 7502.
- 4.6. Скручивание профилей секций балок вокруг их продольной оси следует определять посредством угломера с нониусом по ГОСТ 5378. Измерения должны производиться на специальном контрольном стендаже, имеющем установочную измерительную базу в соответствии с п.4.4 и п.4.5 настоящих ТУ.

Инв. № подл.	Подп. и дата	Взам. инв. №	Инв. № дубл.	Подп. и дата

Изм	Лист	№ докум.	Подп.	Дата

4.7. Контроль качества защитных антикоррозийных покрытий производится по ГОСТ 9.307.

5. ИСПЫТАНИЯ.

5.1. Цель испытаний состоит в определении фактических величин показателей удерживающей способности и соответствующих ей динамического поперечного прогиба и динамического габарита ограждения, а также фактических показателей безопасности этого ограждения для людей, находящихся в удерживаемом автомобиле и безопасности выбега удержанного автомобиля для других участников дорожного движения.

5.2. Испытания следует проводить на специальном полигоне, испытательные сооружения и оборудование которого, а также имеющаяся на нем измерительная и регистрирующая аппаратура, позволяют проводить испытания ограждений в режимах, установленных требованиями Европейского стандарта EN 1317-2.

5.3. Объект испытания.

5.3.1. Объект испытания - ограждение данной марки, должно быть отобрано комиссией предприятия-изготовителя.

5.3.2. Установку ограждения на испытательной площадке полигона следует выполнить в соответствии с требованиями инструкции по установке ограждения (приложение В).

5.3.3. Количество деталей устанавливаемого ограждения должно быть достаточным для того, чтобы длина рабочего участка ограждения - была не менее 48 м и полная длина ограждения - не менее 72 м. (Для замены деталей, поврежденных при испытании легковым автомобилем, количество деталей в комплекте рабочего участка ограждения должно быть увеличено на 30 %).

5.3.4. Рабочий участок ограждения должен быть расположен таким образом, чтобы место возникновения его контакта с испытательным автомобилем находилось от начала этого участка на расстоянии равном, примерно, одной трети полной длины рабочего участка.

5.4. Испытательные сооружения и оборудование полигона.

5.4.1. Полигон для испытаний ограждений наездами автомобилей должен иметь испытательную площадку, в составе которой должны быть:

Инв.№ подл.	Подп. и дата	Взам. инв.№	Инв.№ дубл.	Подп. и дата

Изм.	Лист	№ докум.	Подп.	Дата

- Грунтовая полоса для установки на ней ограждений группы Д;
- мостовое сооружение или его имитатор для установки на нем ограждений группы М;
- полоса для разгона испытательных автомобилей.

5.4.2. Положение и размеры грунтовой полосы должны обеспечивать возможность установки на ней прямолинейных участков ограждений длиной до 80 м, под углом 15 и 20 градусов, по отношению к продольной оси полосы разгона.

Физико-механические свойства и плотность грунта грунтовой полосы должны соответствовать требованиям, предъявляемым к грунту верхнего слоя земляного полотна автомобильных дорог.

Размеры поверхности мостового сооружения (имитатора) должны быть достаточны для установки на нем рабочего участка ограждения мостовой группы.

К обоим концам мостового сооружения (имитатора) должны примыкать участки грунтовой полосы длиной не менее 12 м каждый.

5.4.3. Полоса для разгона испытательных автомобилей должна быть прямолинейной, иметь твердое и ровное покрытие шириной не менее 3,5 м. На поверхности покрытия по оси полосы должен быть монорельс с подвижной кареткой. Назначение монорельса - наведение испытательного автомобиля на заданную точку (точку возникновения контакта автомобиля с ограждением). Назначение каретки - передача тягового усилия разгоняемому автомобилю и обеспечение отделения автомобиля от тягового устройства в момент, непосредственно предшествующий возникновению контакта автомобиля с ограждением.

5.5. Испытательные автомобили.

5.5.1. Типы, основные параметры и размеры испытательных автомобилей должны соответствовать требованиям Европейского стандарта ЕН 1317-1.

5.5.2. Испытательные автомобили должны иметь все основные агрегаты. Техническое состояние ходовой части и кузова испытательного автомобиля должно быть исправным.

5.5.3. Автомобили должны быть чистыми, в том числе и со стороны нижней части днища кузова и колесных шин.

5.5.4. На наружной поверхности кузова автомобиля должен быть номер испытания.

5.5.5. Балластировка автобуса должна состоять в размещении части балласта, соответствующей массе сидящих пассажиров,

Инв. № подл. Подп. и дата Изм. инв. № Инв. № дубл. Подп. и дата

Инв. № подл.	Подп. и дата	Изм. инв. №	Инв. № дубл.	Подп. и дата
Изм.	Лист	№ докум.	Подп.	Дата

на сидениях в салоне и остальной части балласта - на полу салона, равномерно по его длине. Балласт, находящийся на полу, должен быть закреплен.

5.5.6. Подготовка автобуса к испытанию должна включать отсоединение привода стояночного тормоза.

5.5.7. Общая величина и распределение массы автомобиля по его осям после загрузки балластом должны быть удостоверены специальным протоколом. Там же должна быть указана высота центра масс автомобиля над поверхностью дороги.

5.6. Измерительные устройства и регистрирующая аппаратура.

5.6.1. Измерительные устройства должны обеспечивать получение данных о скорости наезда автомобиля на ограждение и ускорениях в центре масс автомобиля по его трем главным осям в процессе взаимодействия автомобиля с ограждением, а также о скорости и величине угла выбега автомобиля в момент прекращения его контакта с ограждением.

5.6.2. Для измерения скорости наезда следует использовать стационарное устройство, находящееся рядом с полосой разгона и обеспечивающее измерение скорости автомобиля в момент его нахождения на расстоянии не более 6 м от точки возникновения контакта с ограждением. Для измерения фактической величины угла наезда следует использовать данные киносъемки, выполненной сверху. Для измерения ускорений в центре масс автомобиля по его главным осям следует использовать блок датчиков соответствующих ускорений, установленный в центре масс автомобиля (наряду с блоком датчиков ускорений, легковой автомобиль может быть дополнительно оснащен двумя полноразмерными манекенами, размещенными на передних сидениях и закрепленных ремнями безопасности).

Для определения фактических величин скорости и угла выбега автомобиля следует использовать данные киносъемки, выполняемой сверху и навстречу движению автомобиля.

5.6.3. Обязательную съемку процесса взаимодействия автомобиля с ограждением следует выполнять одновременно тремя видеокамерами. При этом две камеры должны быть расположены соосно с балкой ограждения и направлены одна навстречу другой, а третья - над участком взаимодействия автомобиля с ограждением. Дополнительную видеосъемку целесообразно вести с возвышения, находящегося перед

Подп. и дата

И/инв. № дубл.

Взам. инв. №

Подп. и дата

И/инв. № подл.

Изм.	Лист	№ докум.	Подп.	Дата

ТУ 5262-020-56506912-2005

Лист

26

линией ограждения и позволяющего видеть панораму процесса.

5.6.4. Для определения величины динамического прогиба ограждения, а также скорости движения автомобиля в процессе его взаимодействия с ограждением, на поверхность испытательной площадки на всю длину рабочего участка ограждения перед проведением испытания должна быть нанесена координатная сетка с квадратными ячейками, имеющими размер стороны 1,0 м. Разметка должна ярко выделяться на фоне поверхности испытательной площадки. Продольные линии разметки должны быть параллельны начальному положению балки ограждения.

5.6.5. Регистрацию сигналов датчиков ускорений, находящихся в центре масс автомобиля, следует выполнять приборами, находящимися в автомобиле сопровождения.

5.7. Режимы испытаний.

5.7.1. Ограждение каждой марки должно быть испытано, как минимум, одним наездом легкового автомобиля и одним наездом автобуса или одним наездом легкового автомобиля и одним наездом грузового.

5.7.2. Режим испытания наездом автобуса или грузового автомобиля должен соответствовать величине удерживающей способности ограждения, указанной в марке ограждения, заявленного для сертификации.

5.8. Погрешности и допуски измерений скорости и угла наезда.

5.8.1. Погрешность измерения скорости должна быть не более $\pm 1\%$ от величины ее допустимого отклонения. Допустимое отклонение фактической величины скорости наезда от величины, заданной режимом испытаний, должно быть не более $+7\%$.

5.8.2. Погрешность измерения угла наезда не должна быть более $\pm 0,5$ град., а допустимое отклонение угла наезда от заданной величины должно быть в пределах от минус 1,0 до $+1,5$ град.

5.9. Для определения безопасности людей, находящихся в удерживаемом автомобиле, следует использовать обобщенный показатель инерционной перегрузки в центре масс автомобиля, рассчитываемый по формуле:

$$ASJ = [(N_x / 12)^2 + (N_y / 9)^2 + (N_z / 10)^2]^{0,5}$$

где N_x , N_y и N_z - средние величины инерционных перегрузок в центре масс автомобиля, действующих по его главным осям.

Интв. № подл.	Подп. и дата	Взам. инв. №	Интв. № дубл.	Подп. и дата

Изм.	Лист	№ докум.	Подп.	Дата

5.10. Ограждение следует считать безопасным для других участников дорожного движения, если в пределах расстояния В от последнего пересечения следа колеса автомобиля с проекцией недеформированного ограждения на поверхность дороги след любого колеса не пересек линию, параллельную поверхности недеформированного ограждения и находящуюся от неё на расстоянии, равном сумме величин: А, габаритной ширины автомобиля и 16 % его габаритной длины.

Величины параметров А и В указаны в таблице 8.

Таблица 8.

Тип автомобиля	А, (м)	В, (м)
Легковой	2,2	10,0
Грузовой или автобус	4,4	20,0

5.11. Протокол испытаний.

Протокол испытаний должен содержать:

- подробную техническую характеристику объекта испытаний со схемами его конструкции и расположения на испытательной площадке полигона с соответствующими фотографиями объекта, сделанными перед его испытанием;

- основные параметры и размеры, схему размещения балласта и координаты центра масс автомобиля в продольном направлении и по высоте, а также фотографии автомобилей, сделанные перед и после испытаний;

- методику проведения испытания с указанием способа разгона испытательного автомобиля, измерения скорости и угла наезда;

- номер и дату проведения испытания;

- данные испытания, указывающие местонахождение места возникновения контакта автомобиля и ограждения, максимальную величину динамического прогиба и динамического габарита, а также протяженность контакта автомобиля с ограждением, характер деформаций ограждения (с соответствующими схемами и фотографиями), фактические величины скорости и угла наезда, скорости и угла выбега, положение автомобиля в момент окончания его соударения с ограждением, траекторию выбега, характера повреждения автомобиля (о соответствующих схемами и фотографиями), а также записи сигналов датчиков ускорений автомобиля в его центре масс и вычисленные величины показателя инерционной перегрузки;

- заключение о соответствии (или несоответствии) фактических показателей удерживающей способности и

Инв. № подл. | Подп. и дата | Взам. инв. № | Инв. № дубл. | Подп. и дата

Изм.	Лист	№ докум.	Подп.	Дата

безопасности ограждения величинам этих показателей, указанных в настоящих технических условиях;

- приложения, поясняющие соответствующие разделы отчета.

6. ТРАНСПОРТИРОВАНИЕ И ХРАНЕНИЕ.

6.1. Транспортирование может производиться любыми видами транспорта, по правилам, действующим на эти виды транспорта.

6.2. Условия транспортирования ограждений при воздействии климатических факторов – Ж1, условий хранения – Ж2 по ГОСТ 15150.

6.3. При транспортировании связок секций балок необходимо обеспечивать их укладку с опиранием на деревянные подкладки и прокладки согласно п. 6.4.

6.4. Секции балок должны храниться по маркам в связках, уложенных в штабеля с опиранием на деревянные прокладки и подкладки.

Подкладки под нижними связками должны иметь толщину не менее 50 мм, ширину не менее 200 мм и быть уложены по ровному основанию через 2,0 м.

Прокладки между связками должны быть толщиной не менее 20 мм и шириной не менее 200 мм.

7. ГАРАНТИИ ИЗГОТОВИТЕЛЯ.

7.1. Изготовитель гарантирует соответствие функциональных свойств ограждения требованиям настоящих технических условий в течение не менее 15 лет с момента установки ограждения на дороге при условии выполнения требований раздела 6, "Инструкции по установке ограждения» и отсутствии каких-либо механических повреждений ограждения в течение указанного срока.

Инь.№ подл.	Подп. и дата	Взам. инв.№	Инь.№ дубл.	Подп. и дата

Изм.	Лист	№ докум.	Подп.	Дата	ТУ 5262-020-56506912-2005	Лист
						29

ПРИЛОЖЕНИЕ А
(справочное)

ОПРЕДЕЛЕНИЯ ТЕРМИНОВ

Инов.№ подл.	Подп. и дата	Взам. инв.№	Инов.№	Инов.№ дубл.	Подп. и дата

Изм.	Лист	№ докум.	Подп.	Дата

ТУ 5262-020-56506912-2005

Балка – элемент ограждения; главная функция балки – восприятие, распределение и передача ударной нагрузки на другие элементы ограждения.

Безопасность ограждения:

для людей, находящиеся в удерживаемом автомобиле, – свойства ограждения, уменьшающие перегрузки автомобиля и исключают возможность нарушения жизненного пространства его кузова (кабины);

для других участников дорожного движения – свойства ограждения, обеспечивающие выбег удержанного автомобиля в определенных границах.

Выбег – движение удержанного ограждением автомобиля с момента прекращения их контакта;

Габарит высоты – расстояние по вертикали между поверхностью покрытия дороги и верхней кромкой ограждения.

Габарит динамический – расстояние по горизонтали между вертикальными плоскостями, касательными к лицевой стороне недеформированного ограждения и задней стороне ограждения при динамическом прогибе.

Индекс тяжести травм – величина корня квадратного из суммы квадратов отношений средних фактических и допустимых величин перегрузок, действующих по главным осям автомобиля.

Исполнение одностороннее (двустороннее) – исполнение ограждения, обеспечивающее ему способность восприятия наездов автомобилей с одной стороны (обеих сторон).

Консоль – элемент ограждения; главная функция – предотвращение непосредственного контакта автомобиля со стойками ограждения.

Коррекция – поворот автомобиля в положение параллельное линии ограждения во время первого удара.

Ограждение боковое (барьер) – ограждение, расположенное вдоль проезжей части дороги.

Перегрузка – отношение величины действующего ускорения (замедления) к величине ускорения свободного падения.

Прогиб ограждения динамический – поперечный прогиб рабочего участка ограждения в момент завершения коррекции.

Прогиб ограждения поперечный – расстояние по горизонтали между положениями оси балки в поперечном сечении недеформированного и деформированного ограждения на высоте оси колеса расчетного автомобиля.

Скорость наезда – скорость автомобиля в момент возникновения контакта с ограждением.

Стойка – элемент ограждения; главная функция – передача нагрузки от ограждения полотну дороги.

Тип первый – ограждение с балкой, опирающейся на стойки.

Изм. № дубл.

Изм. № дубл.

Изм. № дубл.

Изм. № дубл.

Изм. № дубл.

Изм.	Лист	№ докум.	Подп.	Дата

Угол выбега – угол между проекциями продольной оси автомобиля и передней кромки лицевой поверхности балки недеформированного ограждения на поверхность дороги в момент начала выбега автомобиля.

Угол наезда – угол между проекциями продольной оси автомобиля и передней кромки лицевой поверхности балки ограждения на поверхность дороги в момент возникновения контакта автомобиля и ограждения.

Удар боковой – удар, при котором линия удара пересекает боковую кромку контура автомобиля в плане.

Удар боковой скользящий – удар боковой, характеризующийся поступательным движением автомобиля вдоль ограждения.

Удар первый – первая фаза процесса взаимодействия автомобиля и ограждения, определяемая моментами возникновения их контакта и завершения коррекции.

Удерживающая способность ограждения – энергия бокового удара, выдерживаемого рабочим участком ограждения при заданной величине динамического прогиба.

Участок ограждения:

- **начальный (конечный)** – вспомогательная часть бокового ограждения; главная функция – удержание начала (конца) балки рабочего участка;
- **рабочий** – основная часть бокового ограждения; главная функция – удержание автомобиля;
- **сопрягающий** – участок, последовательно соединяющий ограждения с неодинаковой величиной динамического поперечного прогиба;
- **переходный** – участок перехода двустороннего ограждения к двум односторонним;
- **вспомогательный** – участок рабочий, предназначенный для установки на технических съездах и проездах с ограничением скорости, стояночных площадках и т.д..

Шаг стоек – расстояние между точками пересечения продольных осей соседних стоек с поверхностью дороги.

Цоколь – элемент мостового сооружения.

Элемент концевой – защитный наконечник, устанавливаемый на торцы балки бокового ограждения.

Энергия удара бокового – часть кинетической энергии автомобиля в момент его наезда на ограждение, определяемая величиной угла наезда.

Ярусы балки – части балки, расположенные на разной высоте.

Инва.№ подл. | Подп. и дата | Взам. инв.№ | Инв.№ дубл. | Подп. и дата

Изм.	Лист	№ докум.	Подп.	Дата

ПРИЛОЖЕНИЕ Б
(обязательное)

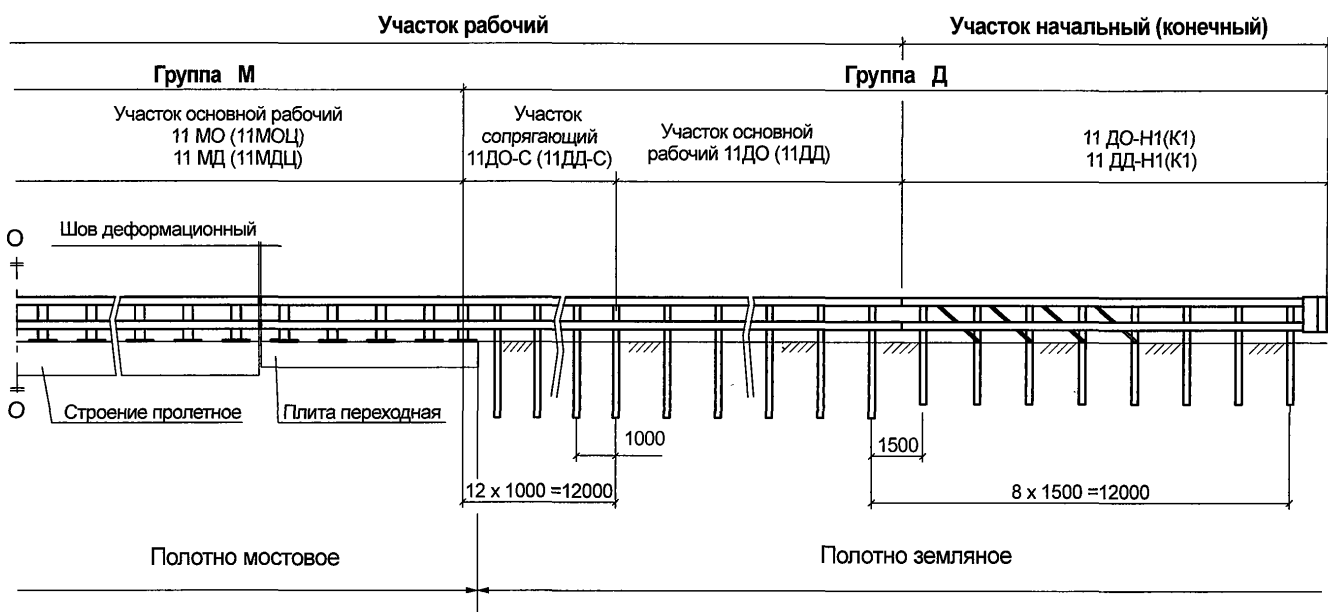
РИСУНКИ ОГРАЖДЕНИЙ

Изм.	Лист	№ докум.	Подп.	Дата	и/инв. № подл.	и/подп. и дата	взаим. инв. №	и/инв. № дубл.	и/подп. и дата
------	------	----------	-------	------	----------------	----------------	---------------	----------------	----------------

Инв.№ подл.	Подп. и дата	Взам. инв.№	Инв.№ дубл.	Подп. и дата

Лист	№ листа	Листа	Листа

Основные части ограждений

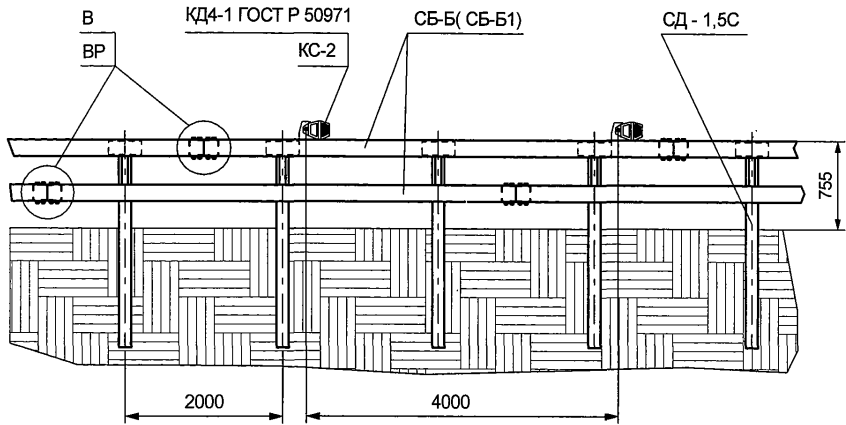


Примечание: Продолжение - симметрично относительно оси О-О

Рисунок Б.1

ТУ 5262-020-56506912-2005

Фрагмент рабочего участка ограждения марки:
11ДО - 0,75С/2,0 -200



Основные размеры поперечного сечения ограждения
11ДО - 0,75С/2,0 -200

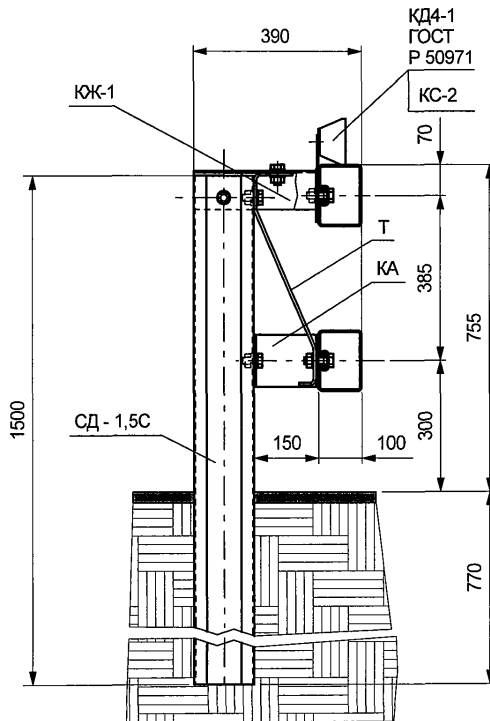
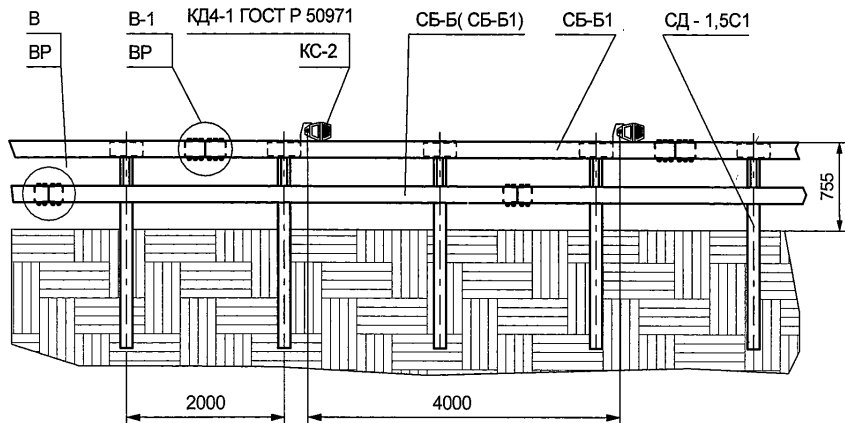


Рисунок Б.2

Инв.№ подл.	Подп. и дата
Взам. инв.№	Инов.№ дубл.
Подп. и дата	Подп. и дата

Изм	Лист	№ докум.	Подп.	Дата

Фрагмент рабочего участка ограждения марки:
11ДО - 0,75С/2,0 - 250



Основные размеры поперечного сечения ограждения
11ДО - 0,75С/2,0 - 250

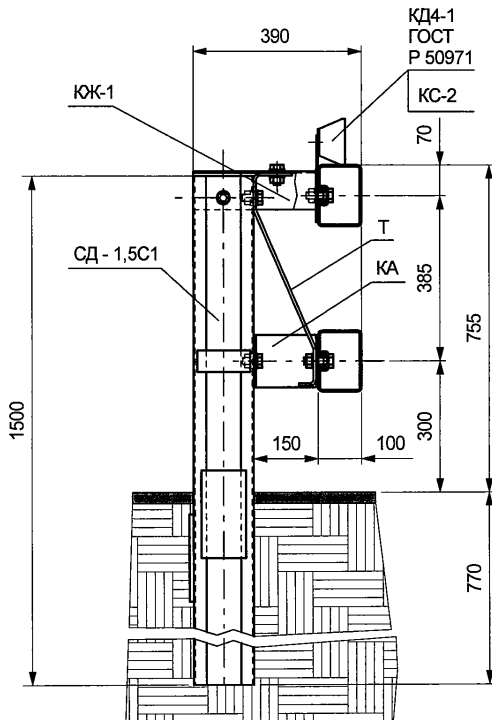


Рисунок Б.3

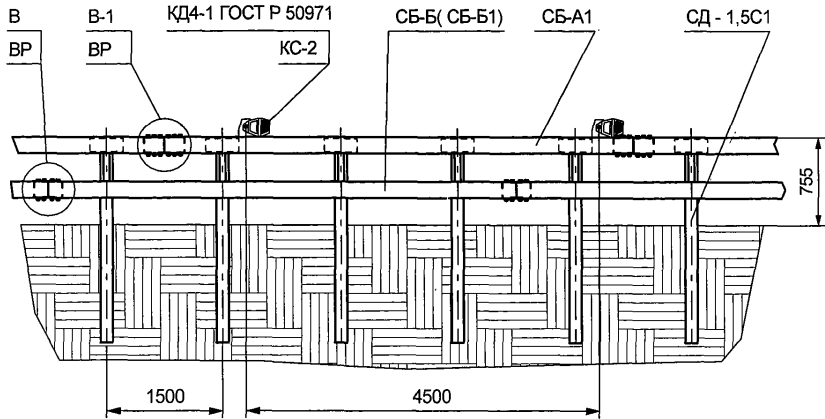
Инв. № подл. Подл. и дата. Взам. инв. №. Инв. № дубл. Подл. и дата.

Изм.	Лист	№ доквм.	Подп.	Дата

ТУ 5262-020-56506912-2005

Лист
36

Фрагмент рабочего участка ограждения марки:
11ДО - 0,75С/1,5 - 300



Основные размеры поперечного сечения ограждения
11ДО - 0,75С/1,5 - 300

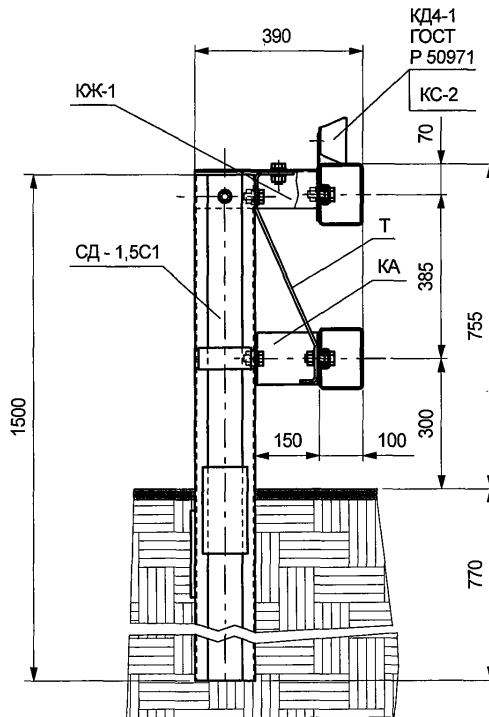
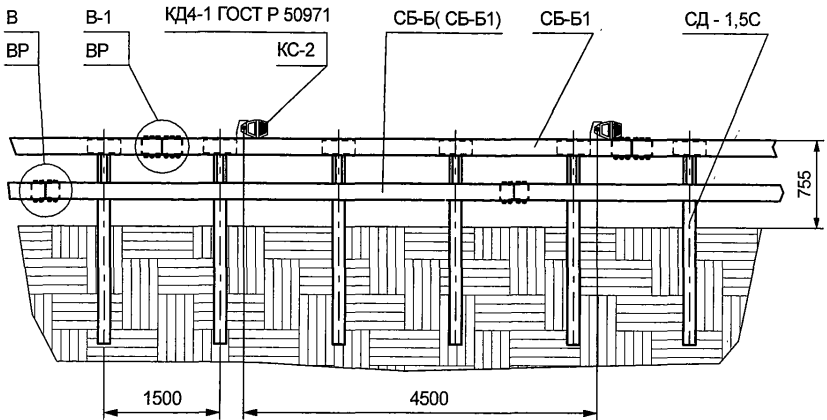


Рисунок Б.4

Инв.№ подл.	Подп. и дата	Взам. инв.№	Индв.№ дубл.	Подп. и дата

Изм.	Лист	№ докум.	Подп.	Дата

Фрагмент рабочего участка ограждения марки:
111ДД - 0,75С/1,5 - 300



Основные размеры поперечного сечения ограждений
111ДД - 0,75С/1,5 - 300

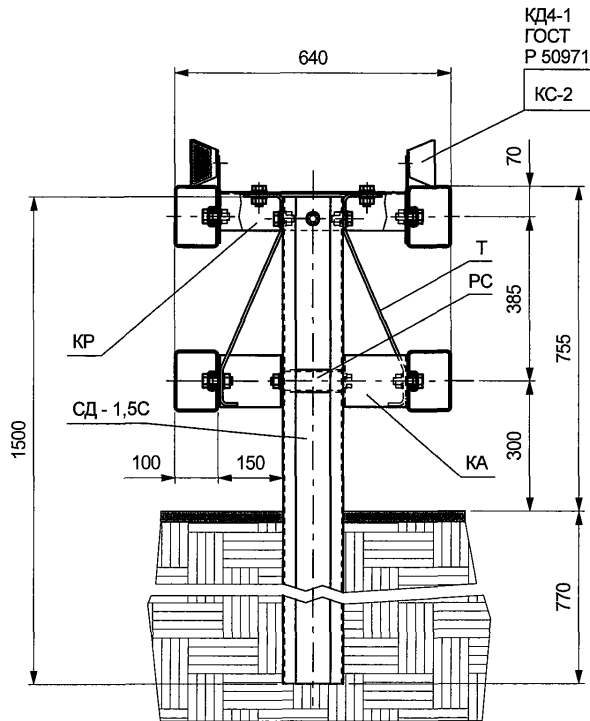


Рисунок Б.5

Подп. и дата

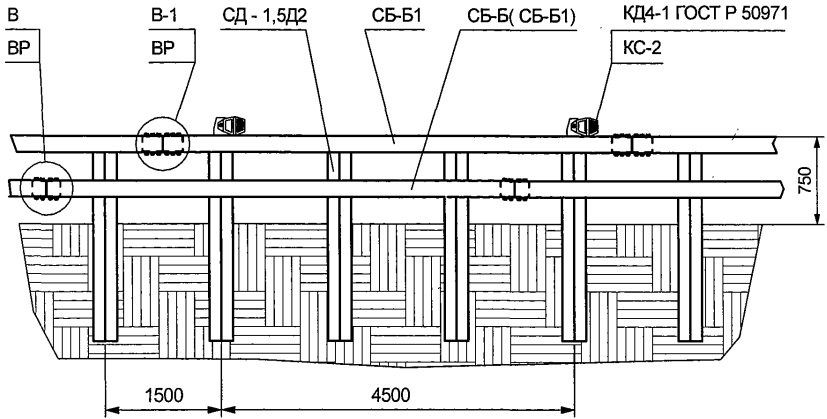
Взам. инв. № | Инв. № дубл.

Иодп. и дата

Инв. № подл.

Изм.	Лист	№ докум.	Подп.	Дата

Фрагмент рабочего участка ограждения марки:
11ДД - 0,75Д/1,5 -350



Основные размеры поперечного сечения ограждений
11ДД - 0,75Д/1,5 -350

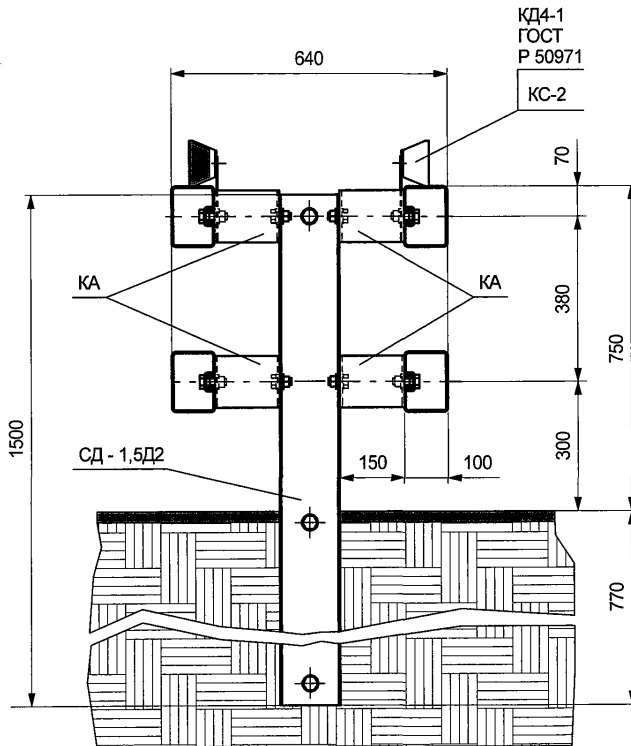


Рисунок Б.6

Подп. и дата

Взам. инв. № Инв. № дубл.

Подп. и дата

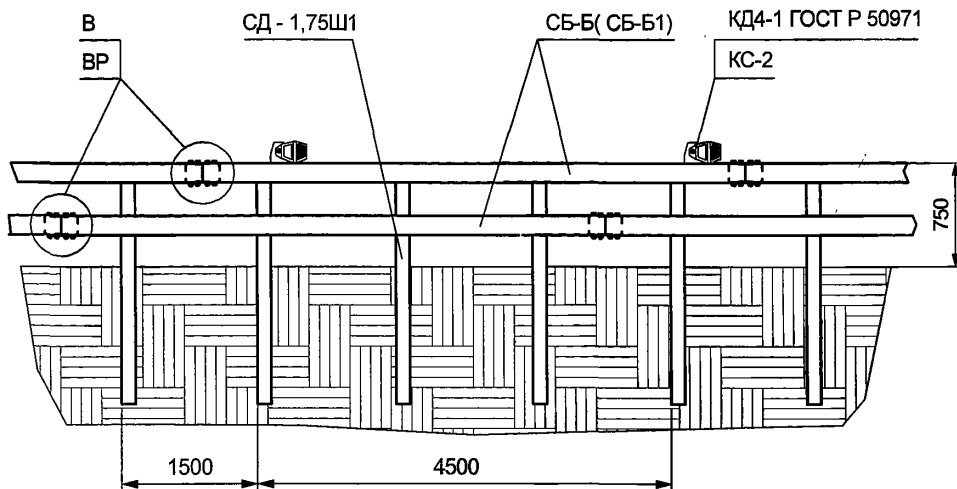
Инв. № подл.

Изм.	Лист	№ докум.	Подп.	Дата

ТУ 5262-020-56506912-2005

Лист
39

Фрагмент рабочего вспомогательного участка 11ДО - 0,75Ш/1,5- 200



Ограждение предназначено для установки на технических съездах, стояночных площадках, на проездах с ограничением скорости не более 30 км/ч.

Основные размеры поперечного сечения рабочего вспомогательного участка 11ДО - 0,75Ш/1,5- 200

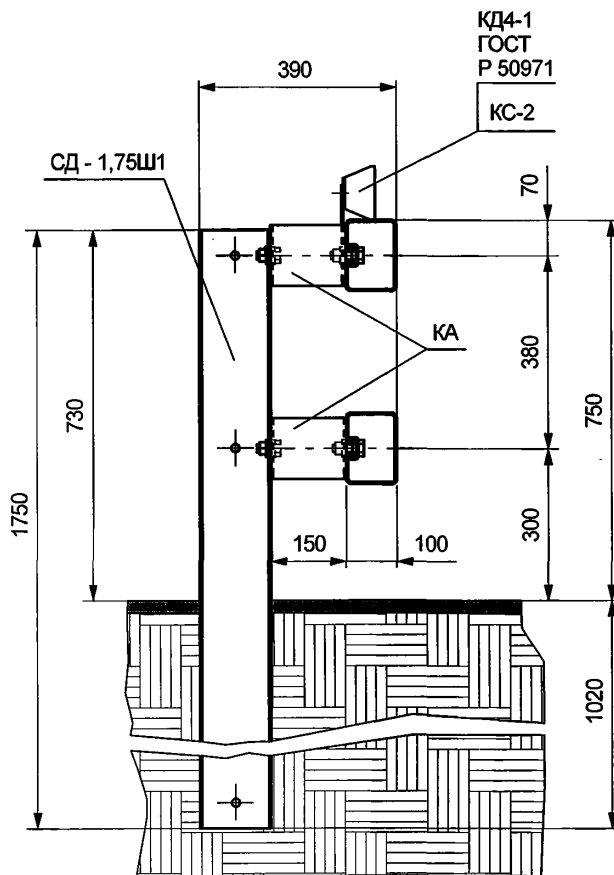


Рисунок Б.7

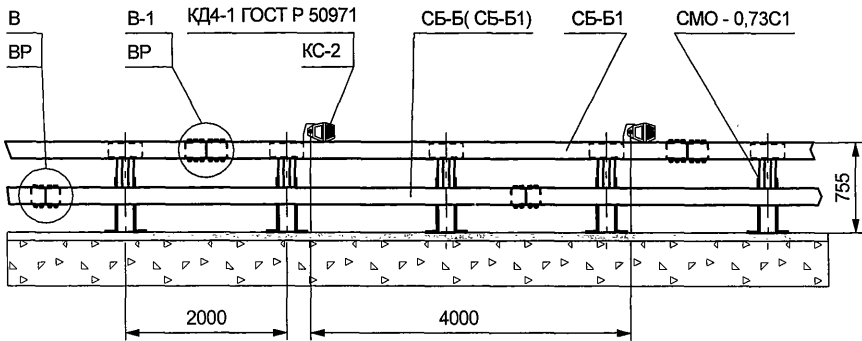
ИЗМ. № подл. | Подп. и дата | Взам. инв. № | ИНВ. № дубл. | Подп. и дата

Изм.	Лист	№ докум.	Подп.	Дата

ТУ 5262-020-56506912-2005

Лист
40

Фрагмент рабочего участка ограждения марки:
11МО - 0,75С/2,0 -250



Основные размеры поперечного сечения ограждения
11МО - 0,75С/2,0 -250

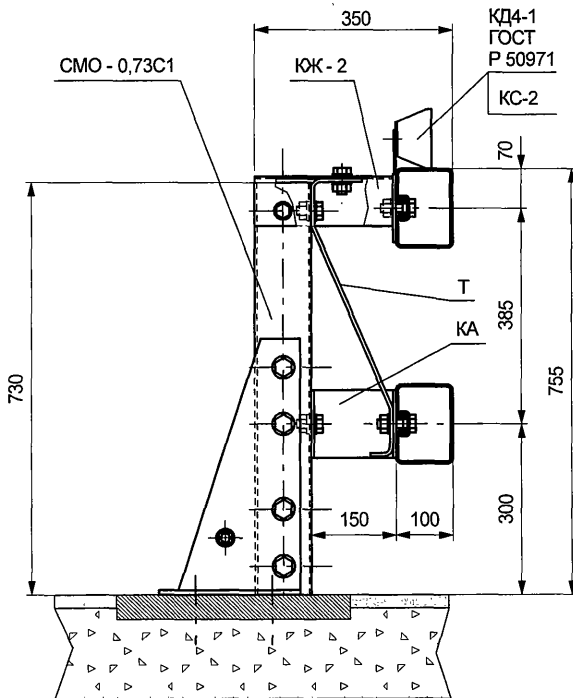


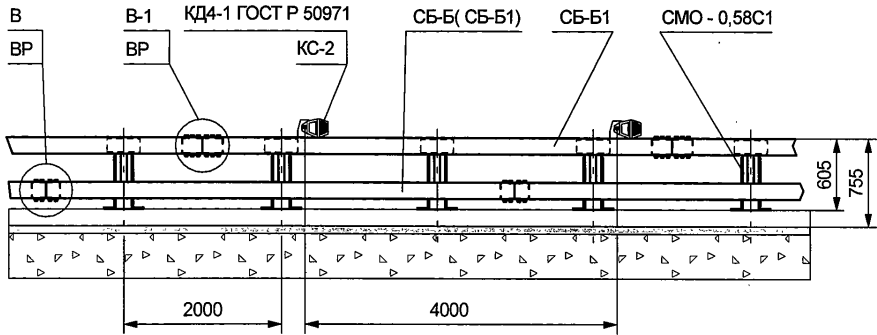
Рисунок Б.8

Инв.№ подл.	Подп. и дата	Взам. инв.№	Инв.№ дубл.	Подп. и дата

Изм.	Лист	№ докум.	Подп.	Дата

ТУ 5262-020-56506912-2005

Фрагмент рабочего участка ограждения марки:
11МОЦ - 0,75С/2,0 -250



Основные размеры поперечного сечения ограждения
11МОЦ - 0,75С/2,0 -250

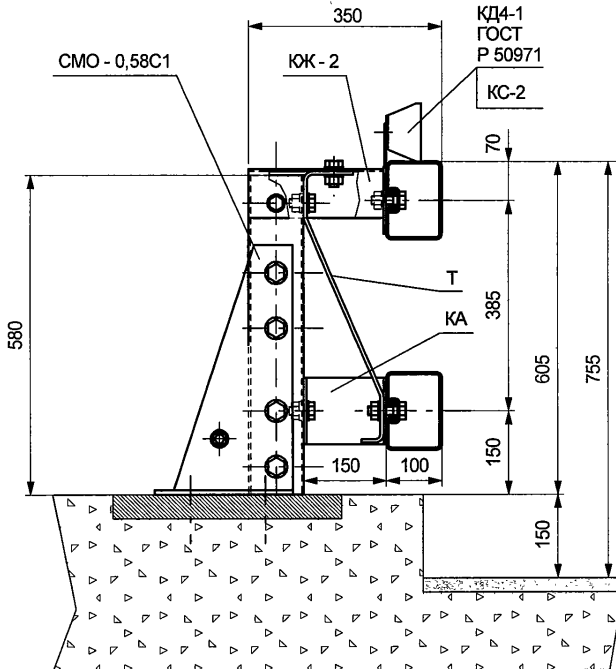


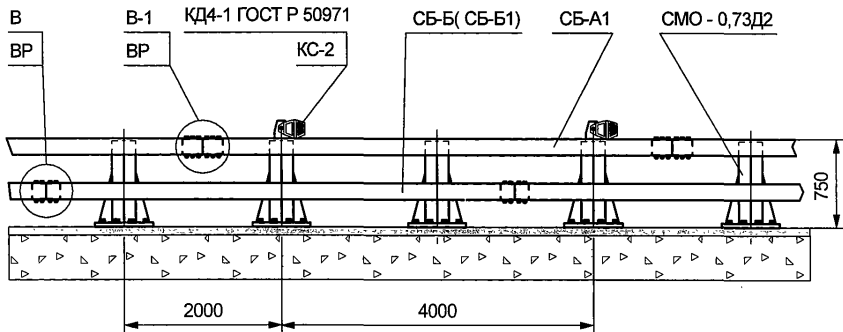
Рисунок Б.9

Инв.№ подл.	Подп. и дата
Взам. инв.№	Инв.№ дубл.
Подп. и дата	Подп. и дата

Изм.	Лист	№ докум.	Подп.	Дата
------	------	----------	-------	------

ТУ 5262-020-56506912-2005

Фрагмент рабочего участка ограждения марки:
11МО - 0,75Д/2,0 -300



Основные размеры поперечного сечения ограждения
11МО - 0,75Д/2,0 -300

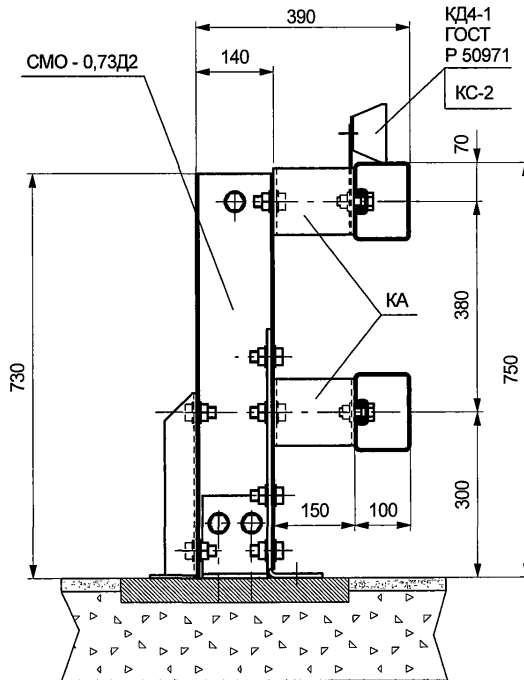


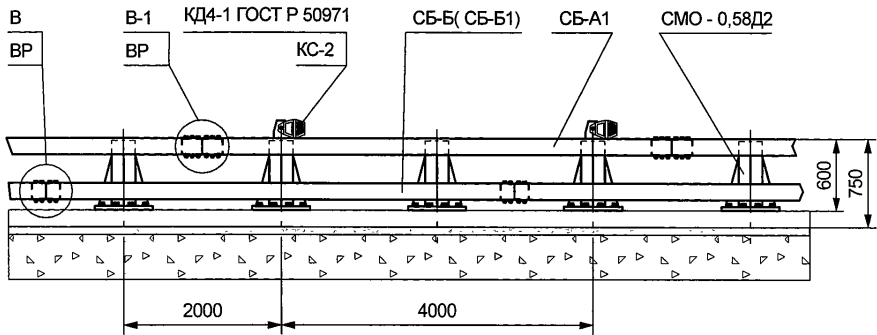
Рисунок Б.10

Инт. № подл.	Подп. и дата
Взам. инв. №	Инв. № дубл.
Подп. и дата	Подп. и дата

Изм.	Лист	№ докум.	Подп.	Дата
------	------	----------	-------	------

ТУ 5262-020-56506912-2005

Фрагмент рабочего участка ограждения марки:
11МОЦ - 0,75Д/2,0 -300



Основные размеры поперечного сечения ограждения
11МОЦ - 0,75Д/2,0 -300

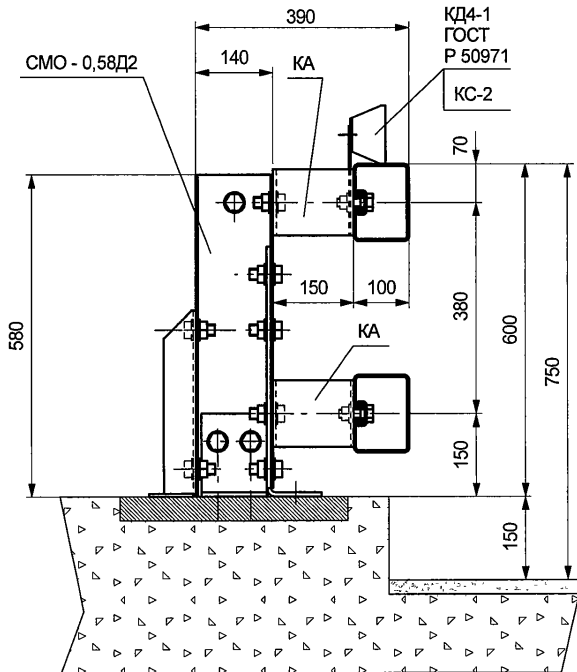


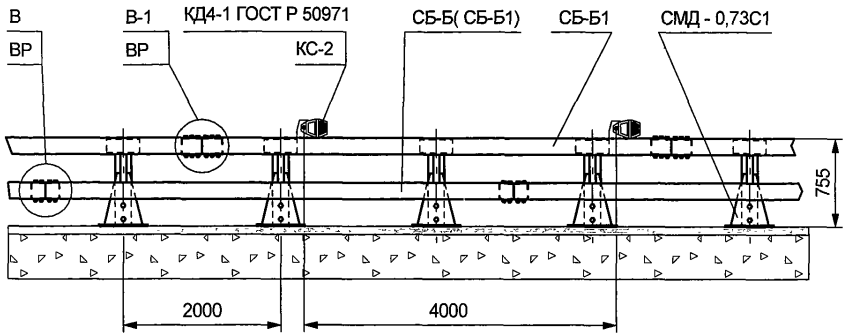
Рисунок Б.11

Инв. № подл.	Подп. и дата
Взам. инв. №	Индв. № дубл.
Подп. и дата	Подп. и дата

Изм.	Лист	№ докум.	Подп.	Дата
------	------	----------	-------	------

ТУ 5262-020-56506912-2005

Фрагмент рабочего участка ограждения марки:
11МД - 0,75С/2,0 - 300



Основные размеры поперечного сечения ограждения
11МД - 0,75С/2,0 - 300

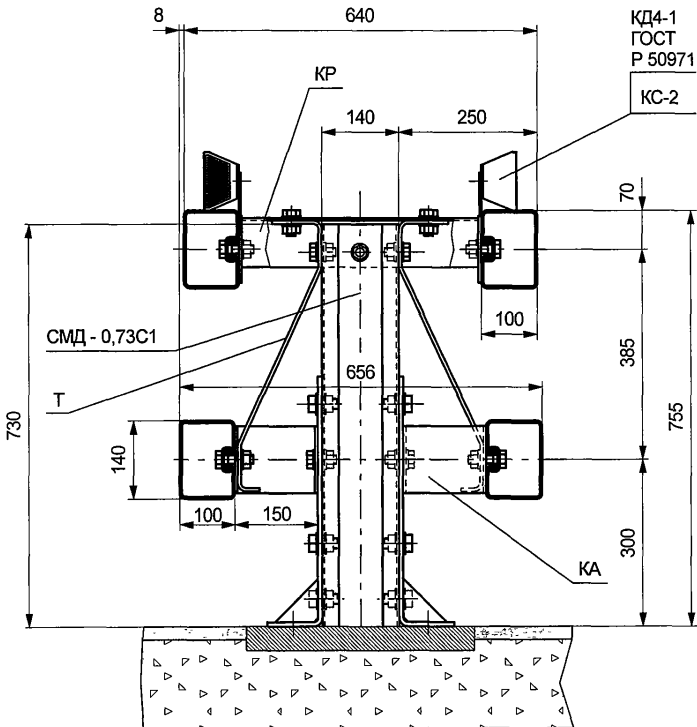


Рисунок Б.12

Подп. и дата

Взам. инв. № Инв. № дубл.

Подп. и дата

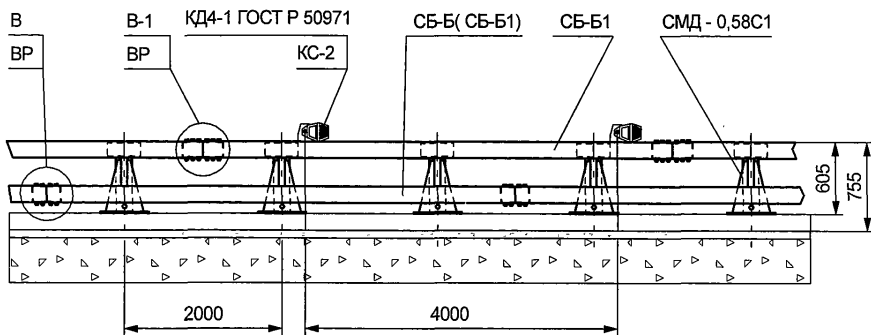
Инв. № подл.

Изм.	Лист	№ докум.	Подп.	Дата

ТУ 5262-020-56506912-2005

Лист
45

**Фрагмент рабочего участка ограждения марки:
11МДЦ - 0,75С/2,0 -300**



**Основные размеры поперечного сечения ограждения
11МДЦ - 0,75С/2,0 -300**

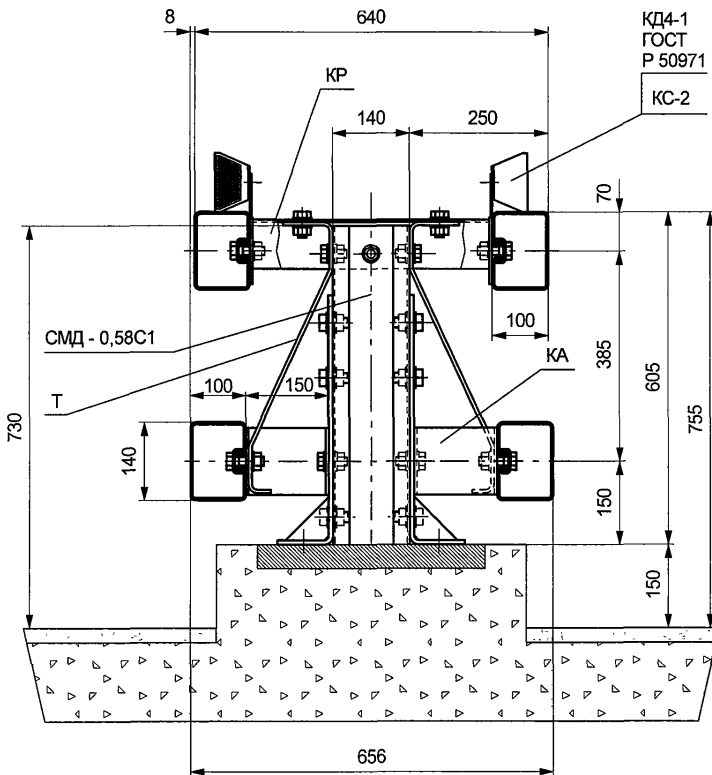


Рисунок Б.13

Изд. № подл. | Изм. инв. № | Инв. № доул. | Изд. и дата

Изд. и дата | Изм. инв. № | Инв. № доул. | Изд. и дата

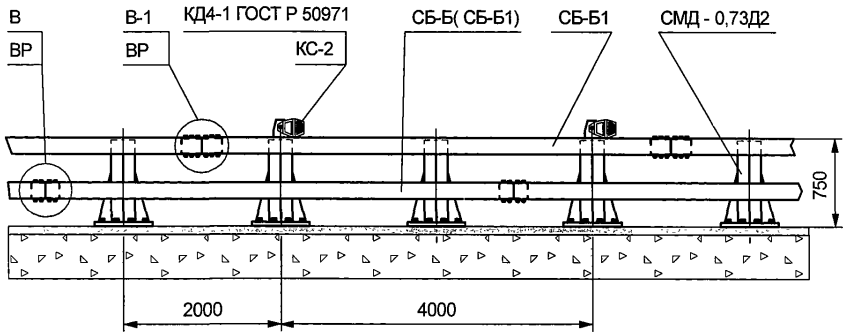
Изд. и дата | Изм. инв. № | Инв. № доул. | Изд. и дата

Изд. и дата | Изм. инв. № | Инв. № доул. | Изд. и дата

Изм.	Лист	№ докум.	Подп.	Дата

ТУ 5262-020-56506912-2005

Фрагмент рабочего участка ограждения марки:
11МД - 0,75Д/2,0 -350



Основные размеры поперечного сечения ограждения
11МД - 0,75Д/2,0 -350

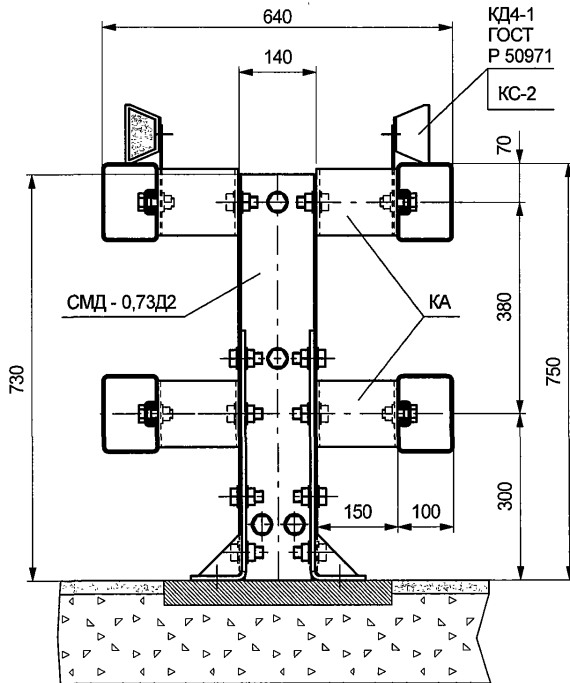


Рисунок Б.14

Подп. и дата

Взам. инв. № Инв. № дубл.

Подп. и дата

Инв. № подл.

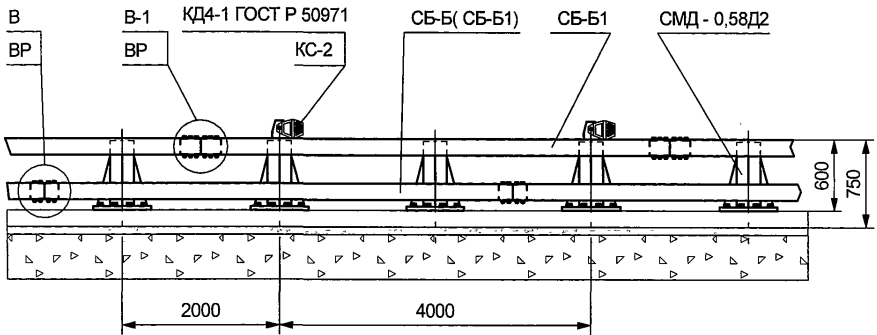
Изм.	Лист	№ докум.	Подп.	Дата

ТУ 5262-020-56506912-2005

Лист

47

Фрагмент рабочего участка ограждения марки:
11МДЦ - 0,75Д/2,0 - 350



Основные размеры поперечного сечения ограждения
11МДЦ - 0,75Д/2,0 - 350

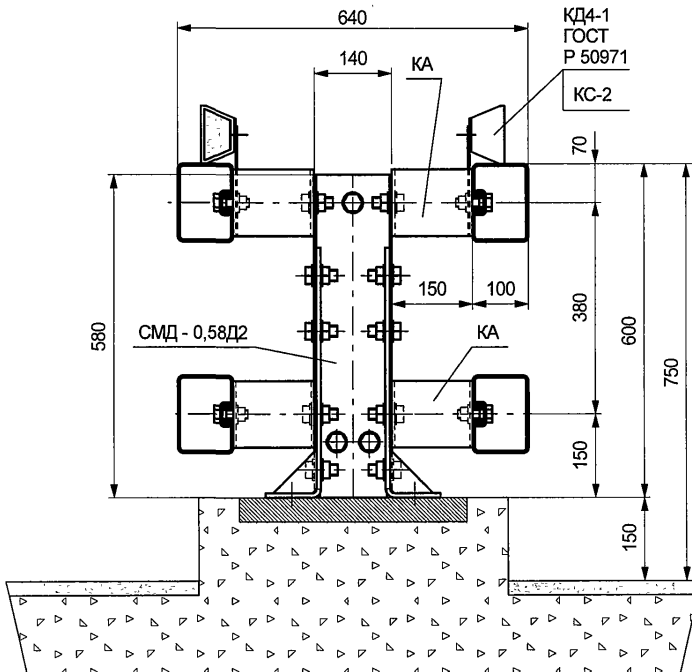


Рисунок Б.15

Изд. № подл.

Изд. № докл.

Изд. № инв. №

Изм. Лист

№ докум.

Подп.

Дата

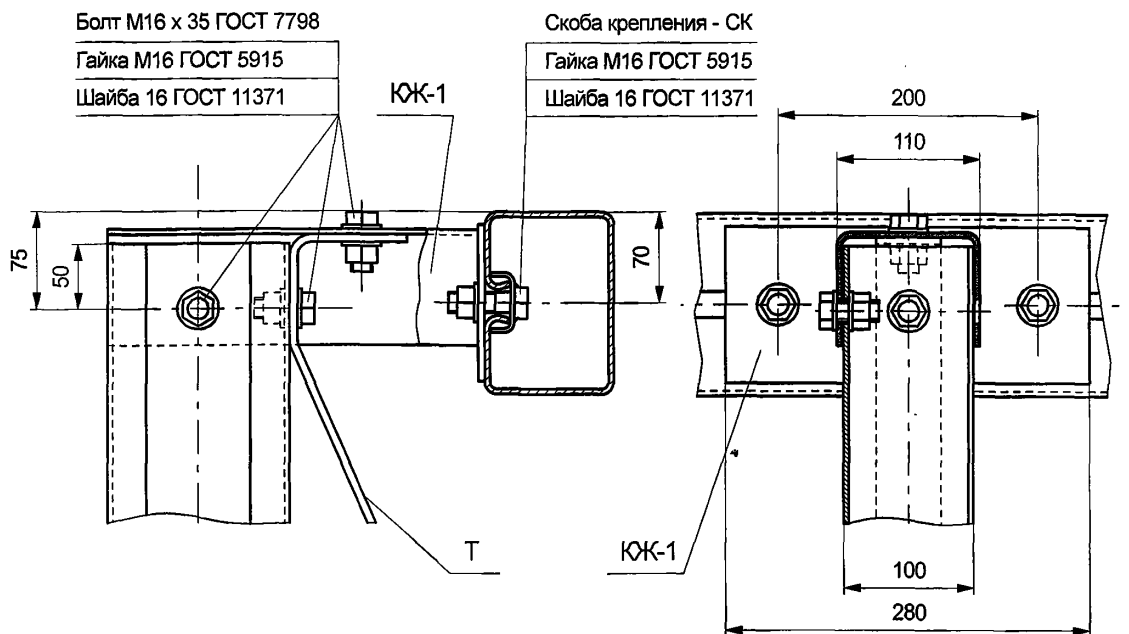
ТУ 5262-020-56506912-2005

Лист

48

Соединение верхнего яруса балки со стойками ограждений

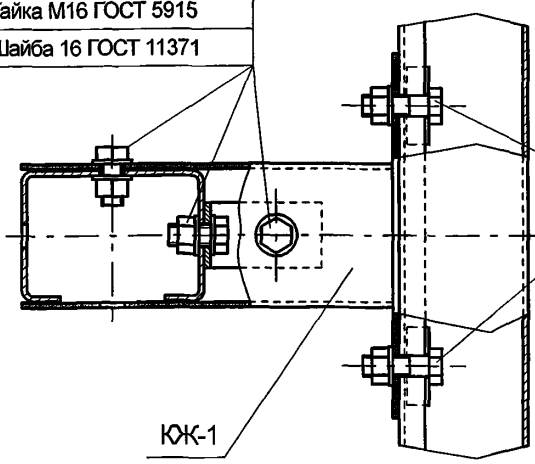
11ДО-0,75С/2,0-200, 11ДО-С-200,
 11ДО-0,75С/2,0-250, 11ДО-С-250,
 11ДО-0,75С/1,5-300, 11ДО-С-300



Болт М16 х 35 ГОСТ 7798

Гайка М16 ГОСТ 5915

Шайба 16 ГОСТ 11371



Скоба крепления - СК

Гайка М16 ГОСТ 5915

Шайба 16 ГОСТ 11371

Рисунок Б.16

Инв. № подл.	Подп. и дата
Взам. инв. №	Инв. № дубл.
Подп. и дата	
Изм.	Лист
№ докум.	Подп.
Дата	

ТУ 5262-020-56506912-2005

Лист

49

Соединение верхнего яруса балки со стойками ограждений

11МО-0,75С/2,0-250,
11МОЦ-0,75С/2,0-250

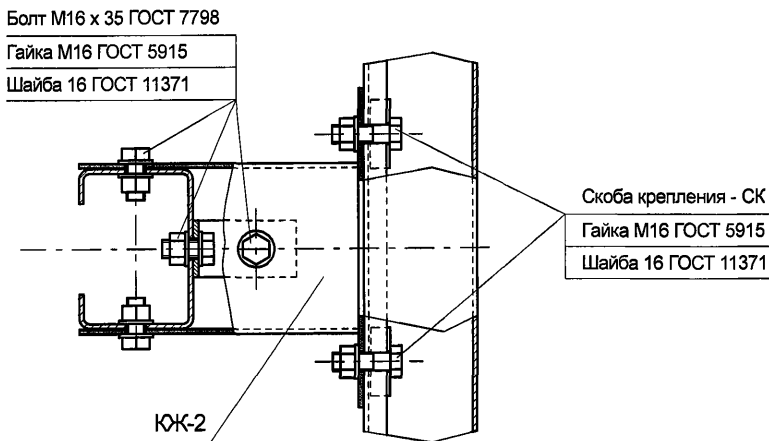
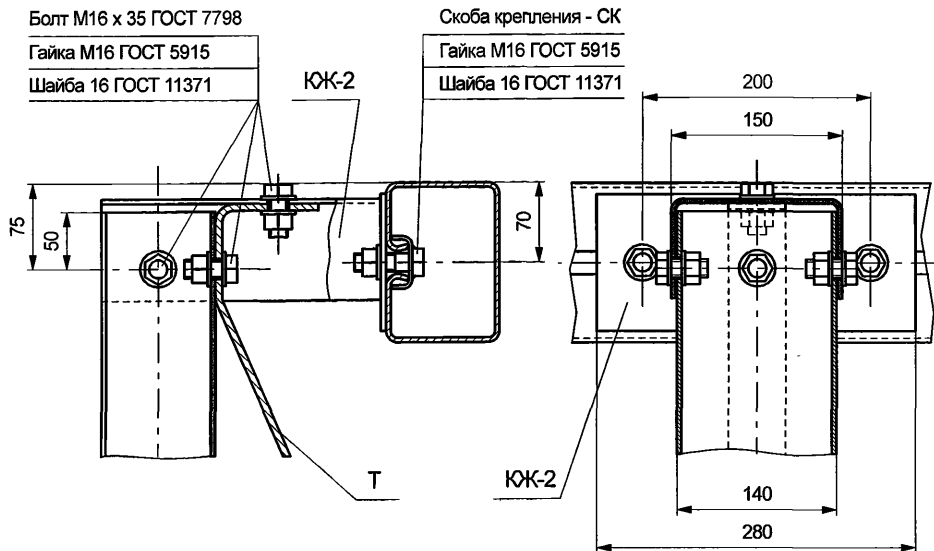


Рисунок Б.17

Изм. № подл. Подл. и дата Изм. инв. № Инв. № дубл. Подл. и дата

Изм.	Лист	№ докум.	Подл.	Дата

ТУ 5262-020-56506912-2005

Лист
50

Инв.№ подл.	Подп. и дата	Взам. инв.№	Инв.№ дубл.	Подп. и дата

Изм.	Лист	№ докум.	Подп.	Дата

Соединение верхнего яруса балки со стойками ограждений 11ДД-0,75С/1,5-300, 11МД-0,75С/2,0-300, 11МДЦ-0,75С/2,0-300

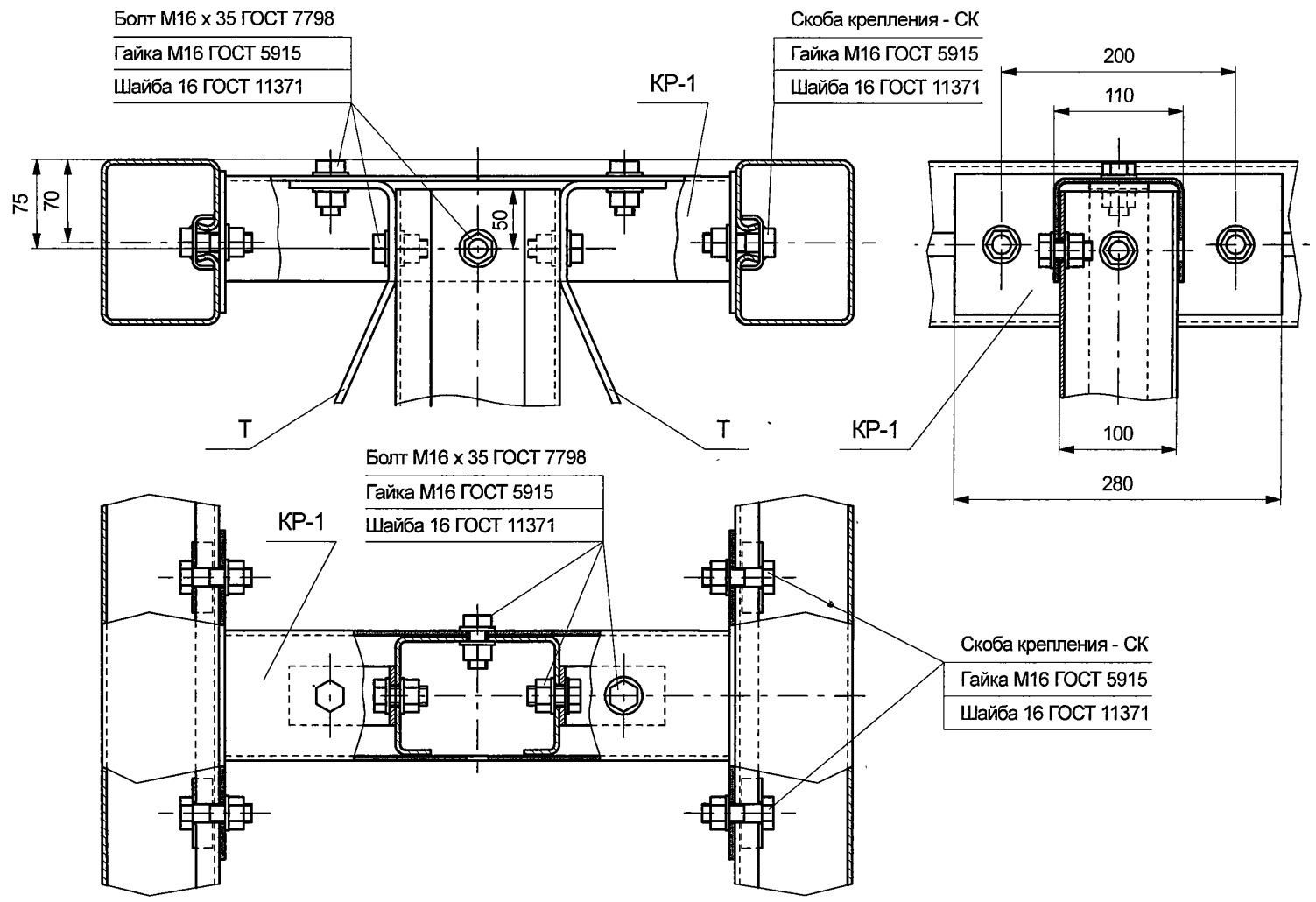
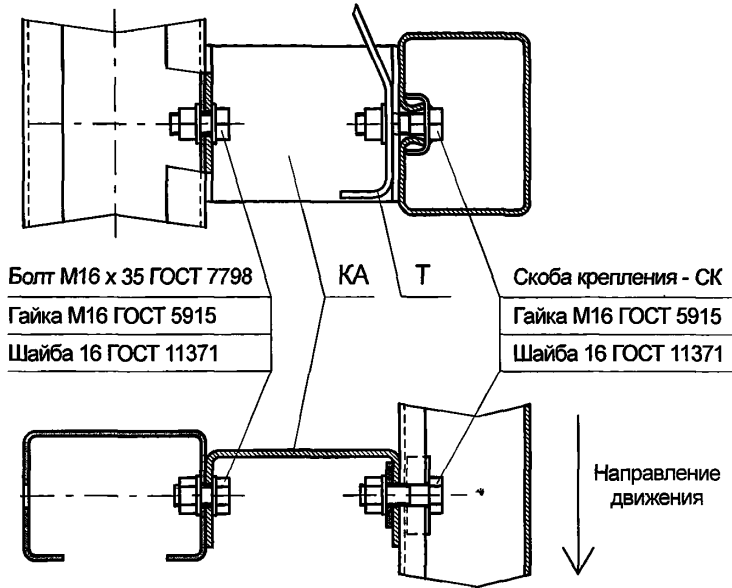


Рисунок Б.18

ТУ 5262-020-56506912-2005

Соединение нижнего яруса балки со стойками ограждений

11ДО-0,75С/2,0-200, 11ДО-0,75С/2,0-250, 11ДО-0,75С/1,5-300,
11ДО-С-200, 11ДО-С-250, 11ДО-С-300



11МО-0,75С/2,0-250, 11МОЦ-0,75С/2,0-250

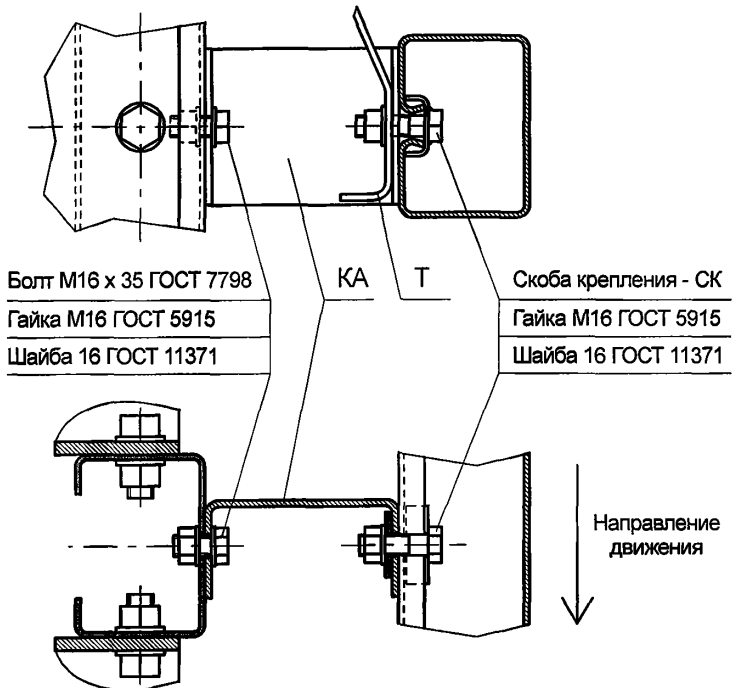


Рисунок Б.19

Подп. и дата

Инв. № дубл.

Взам. инв. №

Подп. и дата

Инв. № подл.

Изм.	Лист	№ докум.	Подп.	Дата

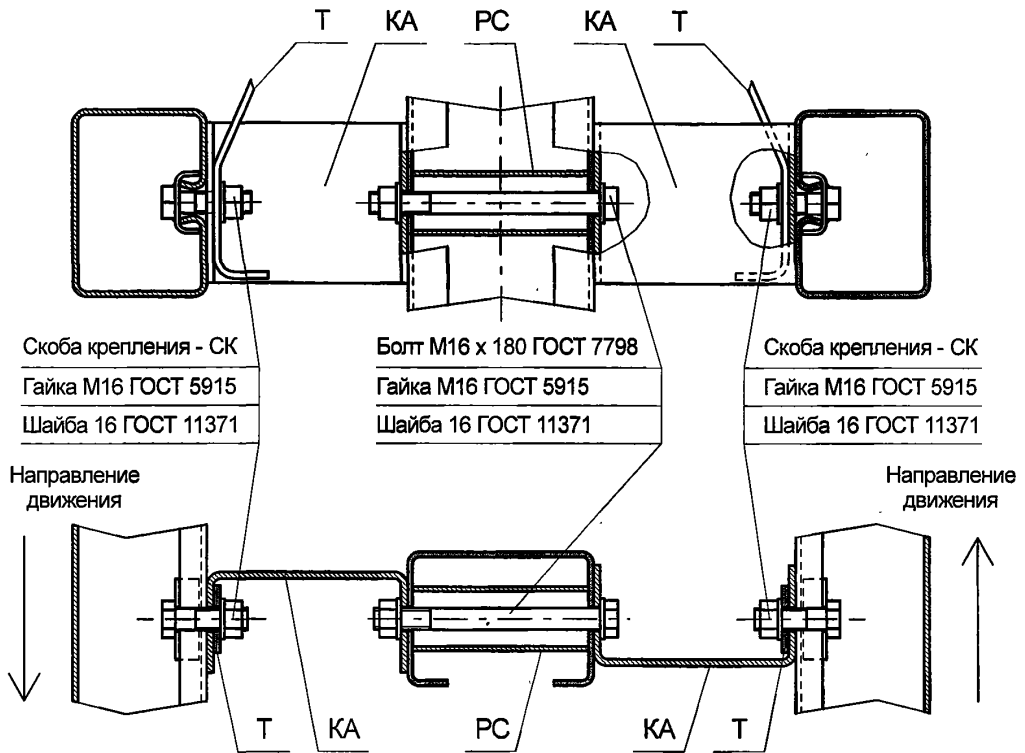
ТУ 5262-020-56506912-2005

Лист

52

Соединение нижнего яруса балки со стойками ограждений

11ДД-0,75С/1,5-300, 11ДД-С-300



11МД-0,75С/2,0-300, 11МДЦ-0,75С/2,0-300

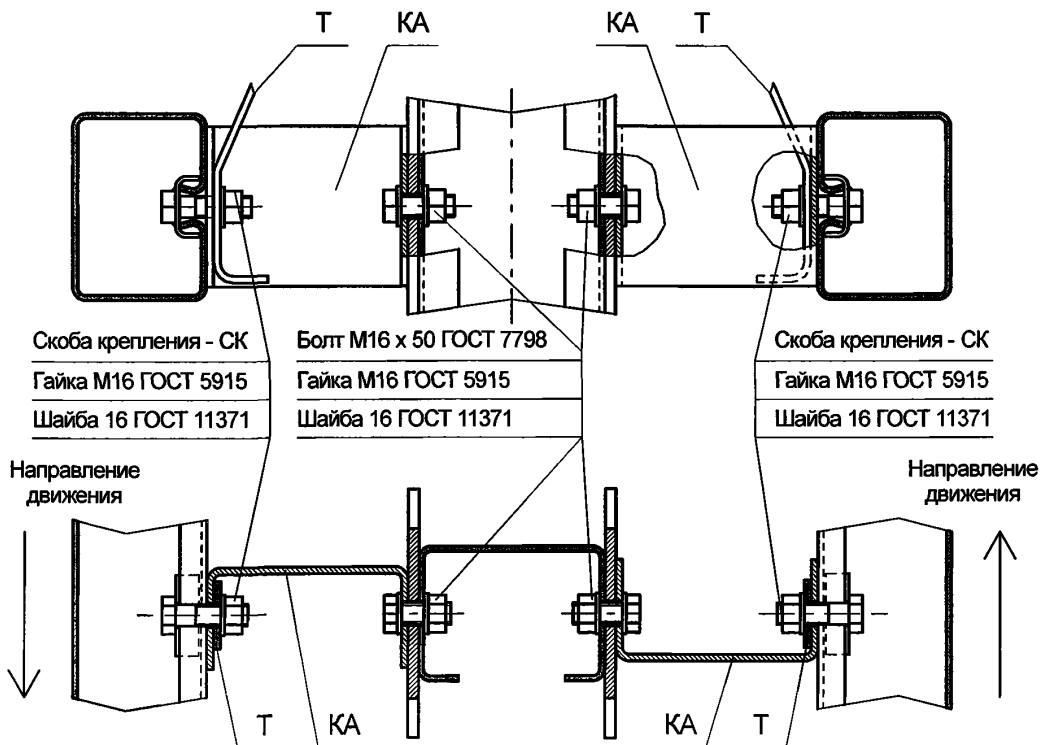


Рисунок Б.20

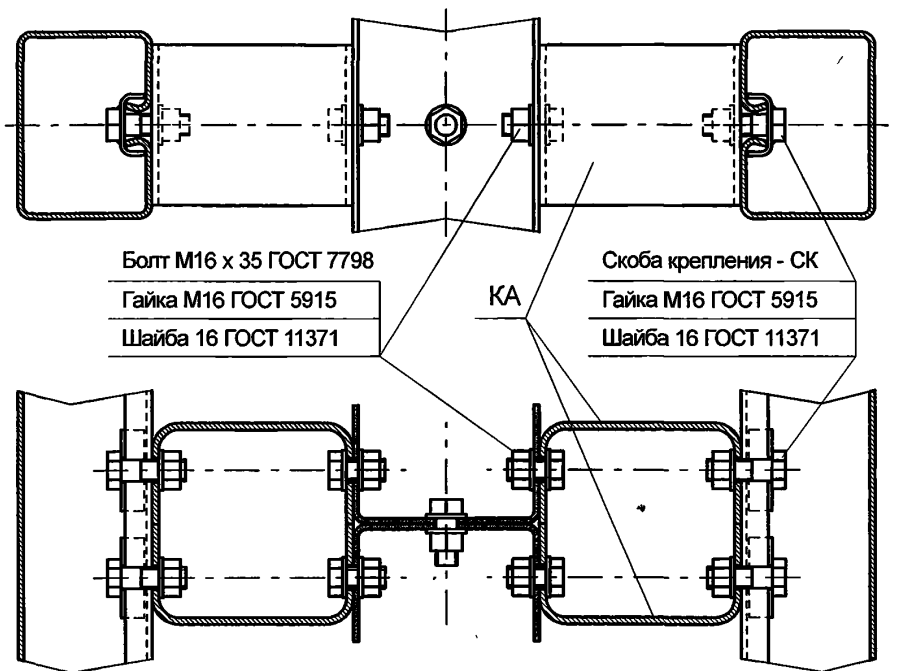
инв.№ подл. | инв.№ докум. | инв.№ двуп. | инв.№ подл. | инв.№ докум. | инв.№ двуп. | инв.№ подл. | инв.№ докум. | инв.№ двуп. | инв.№ подл. | инв.№ докум. | инв.№ двуп. | инв.№ подл. | инв.№ докум. | инв.№ двуп. | инв.№ подл. | инв.№ докум. | инв.№ двуп.

Изм.	Лист	№ докум.	Подп.	Дата
------	------	----------	-------	------

ТУ 5262-020-56506912-2005

Соединение верхнего и нижнего ярусов балки со стойками ограждений

11ДД-0,75Д/1,5-350, 11ДД-С-350



Соединение верхнего и нижнего ярусов балки со стойками ограждения

11ДО-0,75Ш/1,5-200

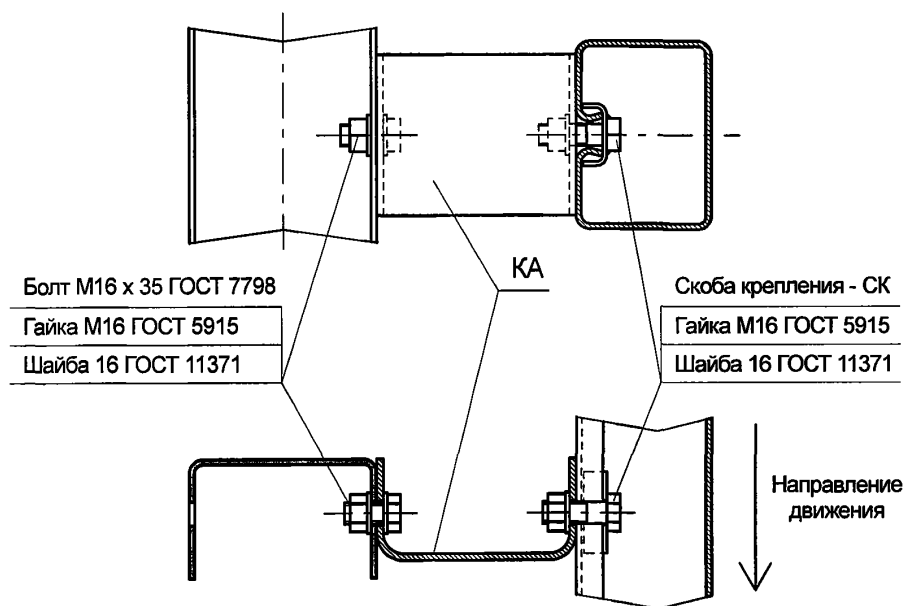


Рисунок Б.21

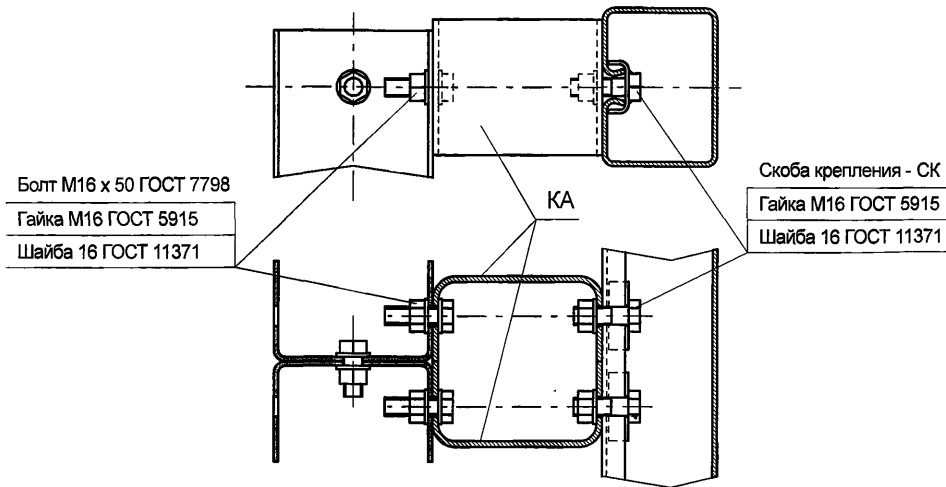
И-в.№ подл. | Подп. и дата | Взам. инв.№ | Инв.№ дубл. | Подп. и дата

Изм.	Лист	№ докум.	Подп.	Дата

ТУ 5262-020-56506912-2005

Соединение верхнего яруса балки со стойками ограждений

11МО-0,75Д/2,0-300, 11МОЦ-0,75Д/2,0-300



Соединение нижнего яруса балки со стойками ограждений

11МО-0,75Д/2,0-300, 11МОЦ-0,75Д/2,0-300

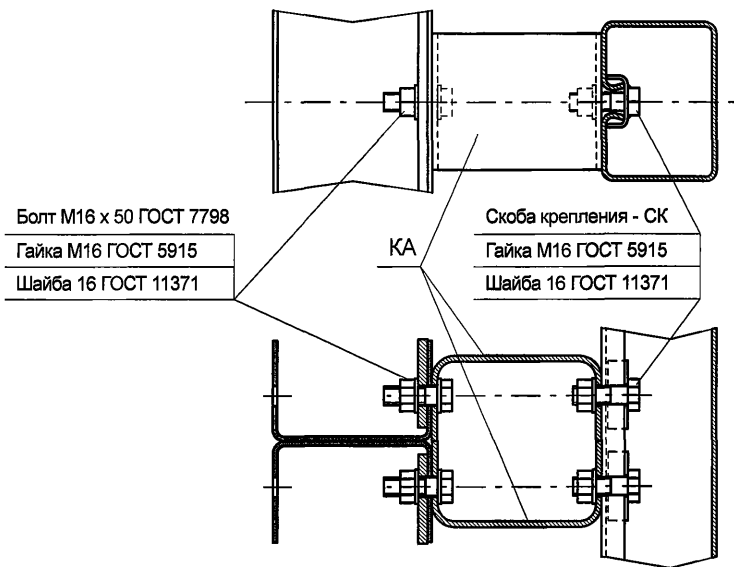


Рисунок Б.22

Подп. и дата

Взам. инв. № Инв. № дубл.

Подп. и дата

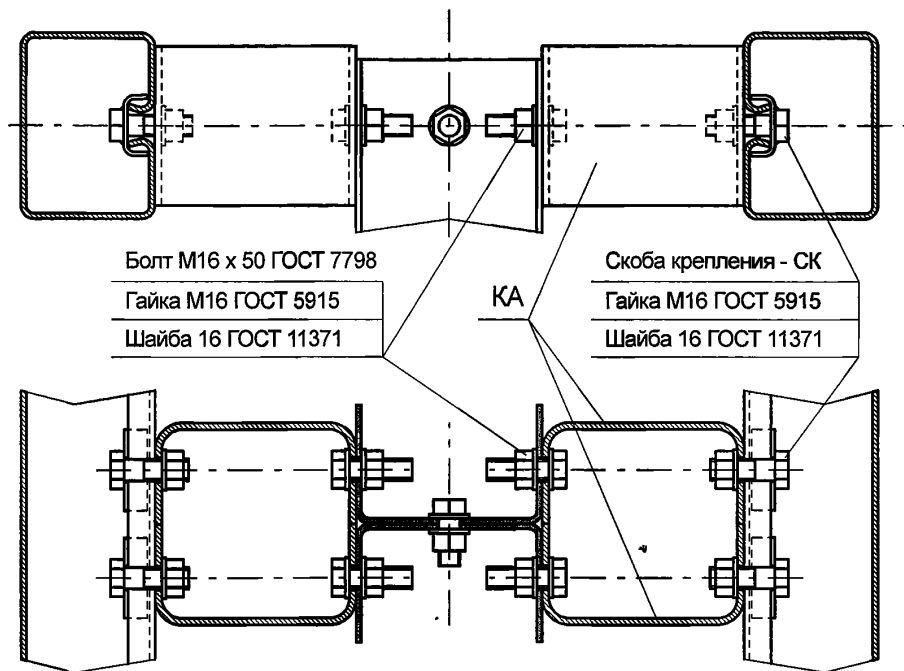
Инв. № подл.

Изм.	Лист	№ докум.	Подп.	Дата

ТУ 5262-020-56506912-2005

Лист
55

**Соединение верхнего яруса балки со стойками ограждений
11МД-0,75Д/2,0-350, 11МДЦ-0,75Д/2,0-350**



**Соединение нижнего яруса балки со стойками ограждений
11МД-0,75Д/2,0-350, 11МДЦ-0,75Д/2,0-350**

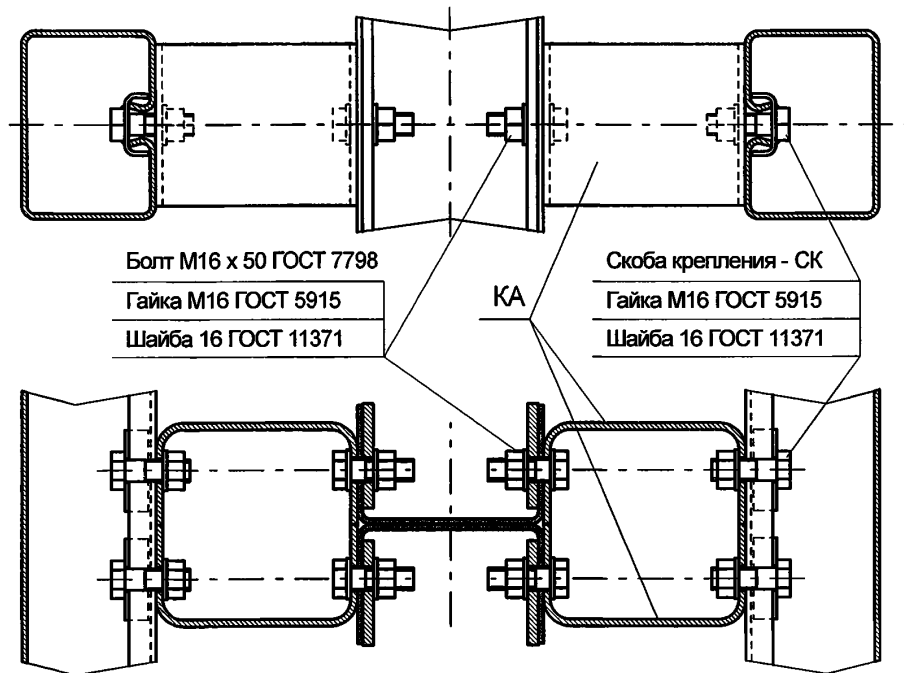
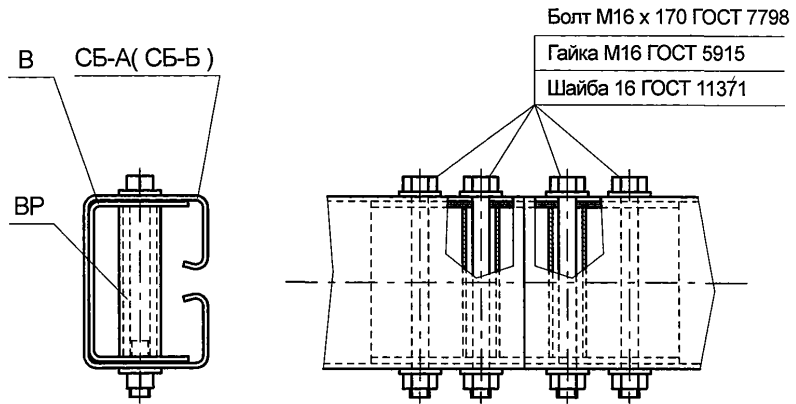


Рисунок Б.23

Инв.№ подл. | Подп. и дата | Взам. инв.№ | Инв.№ дубл. | Подп. и дата

Изм.	Лист	№ докум.	Подп.	Дата

Соединение секций балки вставкой В



Соединение секций балки вставкой В-1

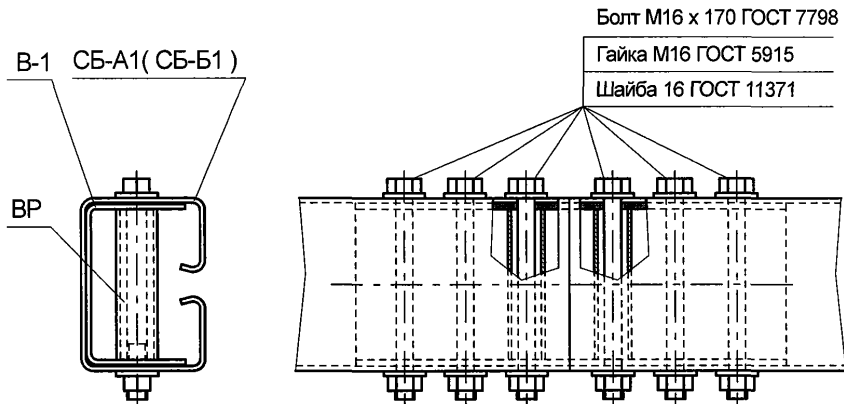


Рисунок Б.24

Подп. и дата

Взам. инв. № Инв. № дубл.

Подп. и дата

Инв. № подл.

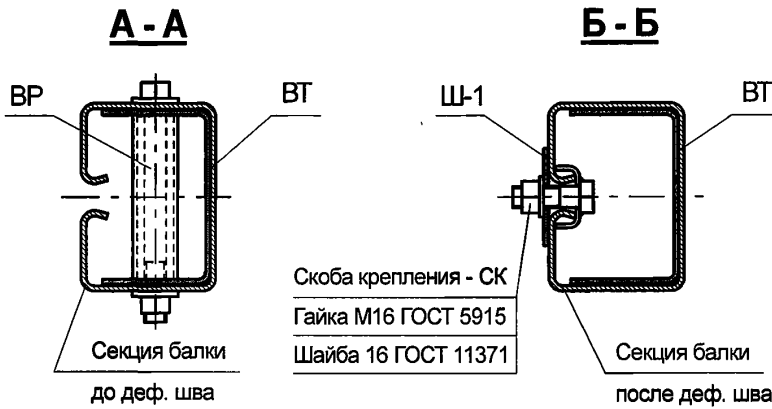
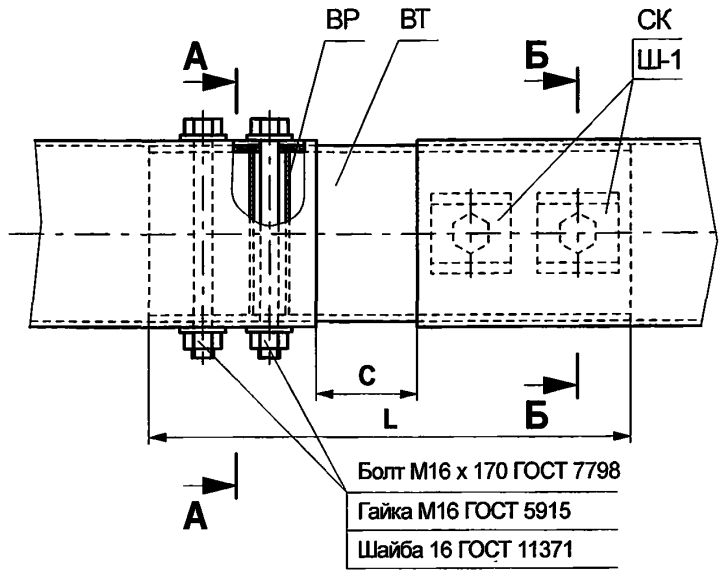
Изм.	Лист	№ докум.	Подп.	Дата

ТУ 5262-020-56506912-2005

Лист

57

Соединение секций балки вставкой телескопической ВТ



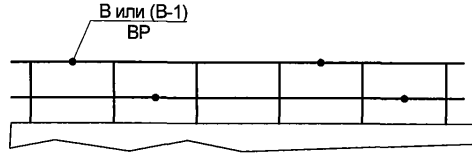
Обозначение вставки	L, мм	C, мм		Полное перемещение деформационного шва, мм, не более
		Наименьшее значение	Наибольшее значение	
ВТ-400/35	400	10	130	120 (±60)
ВТ-700/50	700	15	335	320 (±160)
ВТ-1000/100	1000	20	520	500 (±250)
ВТ-1200/100	1200	20	720	700 (±350)
ВТ-1500/100	1500	20	1020	1000 (±500)

Рисунок Б.25

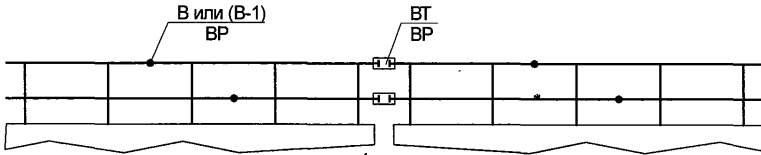
инв.№ инв.1. | инв.№ инв.2. | инв.№ инв.3. | инв.№ инв.4. | инв.№ инв.5. | инв.№ инв.6. | инв.№ инв.7. | инв.№ инв.8. | инв.№ инв.9. | инв.№ инв.10. | инв.№ инв.11. | инв.№ инв.12. | инв.№ инв.13. | инв.№ инв.14. | инв.№ инв.15. | инв.№ инв.16. | инв.№ инв.17. | инв.№ инв.18. | инв.№ инв.19. | инв.№ инв.20. | инв.№ инв.21. | инв.№ инв.22. | инв.№ инв.23. | инв.№ инв.24. | инв.№ инв.25. | инв.№ инв.26. | инв.№ инв.27. | инв.№ инв.28. | инв.№ инв.29. | инв.№ инв.30. | инв.№ инв.31. | инв.№ инв.32. | инв.№ инв.33. | инв.№ инв.34. | инв.№ инв.35. | инв.№ инв.36. | инв.№ инв.37. | инв.№ инв.38. | инв.№ инв.39. | инв.№ инв.40. | инв.№ инв.41. | инв.№ инв.42. | инв.№ инв.43. | инв.№ инв.44. | инв.№ инв.45. | инв.№ инв.46. | инв.№ инв.47. | инв.№ инв.48. | инв.№ инв.49. | инв.№ инв.50. | инв.№ инв.51. | инв.№ инв.52. | инв.№ инв.53. | инв.№ инв.54. | инв.№ инв.55. | инв.№ инв.56. | инв.№ инв.57. | инв.№ инв.58. | инв.№ инв.59. | инв.№ инв.60. | инв.№ инв.61. | инв.№ инв.62. | инв.№ инв.63. | инв.№ инв.64. | инв.№ инв.65. | инв.№ инв.66. | инв.№ инв.67. | инв.№ инв.68. | инв.№ инв.69. | инв.№ инв.70. | инв.№ инв.71. | инв.№ инв.72. | инв.№ инв.73. | инв.№ инв.74. | инв.№ инв.75. | инв.№ инв.76. | инв.№ инв.77. | инв.№ инв.78. | инв.№ инв.79. | инв.№ инв.80. | инв.№ инв.81. | инв.№ инв.82. | инв.№ инв.83. | инв.№ инв.84. | инв.№ инв.85. | инв.№ инв.86. | инв.№ инв.87. | инв.№ инв.88. | инв.№ инв.89. | инв.№ инв.90. | инв.№ инв.91. | инв.№ инв.92. | инв.№ инв.93. | инв.№ инв.94. | инв.№ инв.95. | инв.№ инв.96. | инв.№ инв.97. | инв.№ инв.98. | инв.№ инв.99. | инв.№ инв.100.

Примеры расположения соединений секций балки по ярусам ограждения

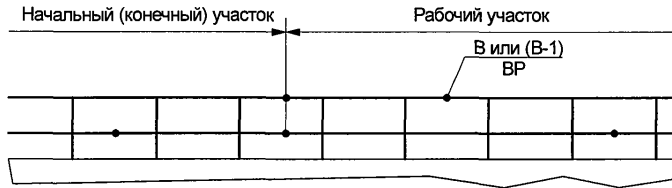
На прямолинейных участках



В зоне деформационного шва



В начале или в конце рабочего участка



На криволинейных участках

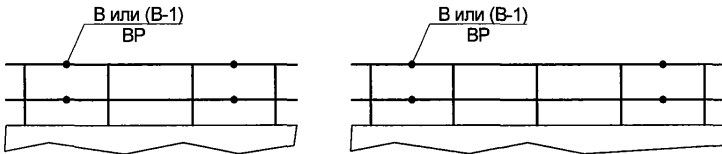


Рисунок Б.26

Подп. и дата

Взам. инв. № Инв. № дубл.

Подп. и дата

Инв. № подл.

Изм.	Лист	№ докум.	Подп.	Дата

ТУ 5262-020-56506912-2005

Лист

59

Соединение секций балки с элементом концевым ЭК

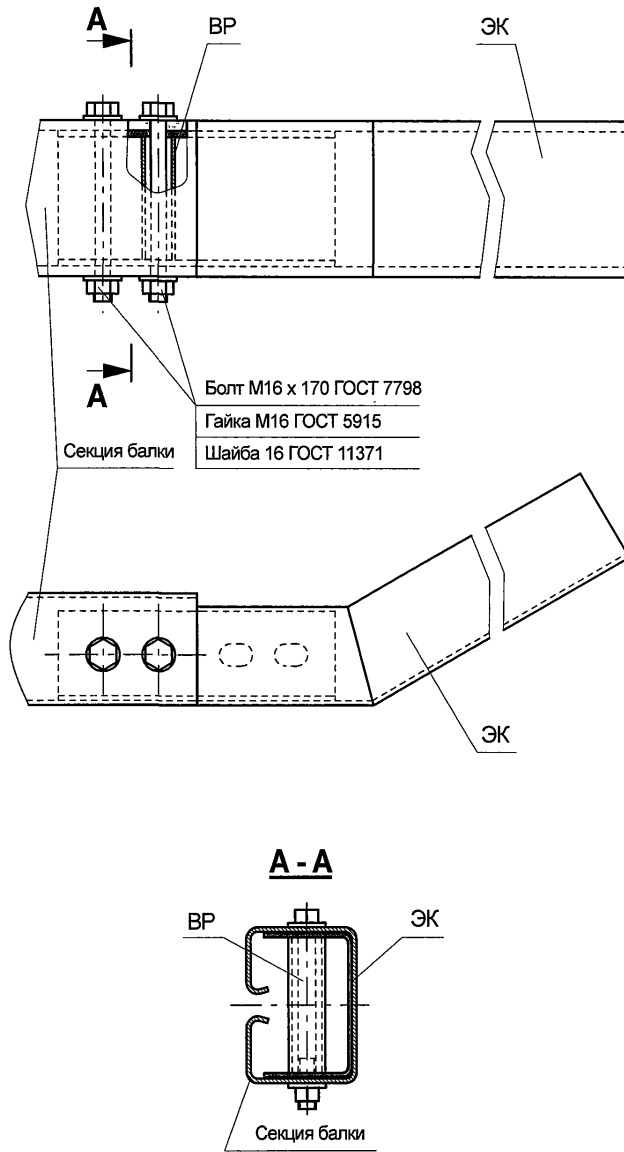


Рисунок Б.27

Подп. и дата

Инв. № дубл.

Взам. инв. №

Подп. и дата

Инв. № подл.

Изм.	Лист	№ докум.	Подп.	Дата

ТУ 5262-020-56506912-2005

Лист

60

Соединение секций балки участков 11ДО-Н1 (К1) с элементом концевым ЭКО

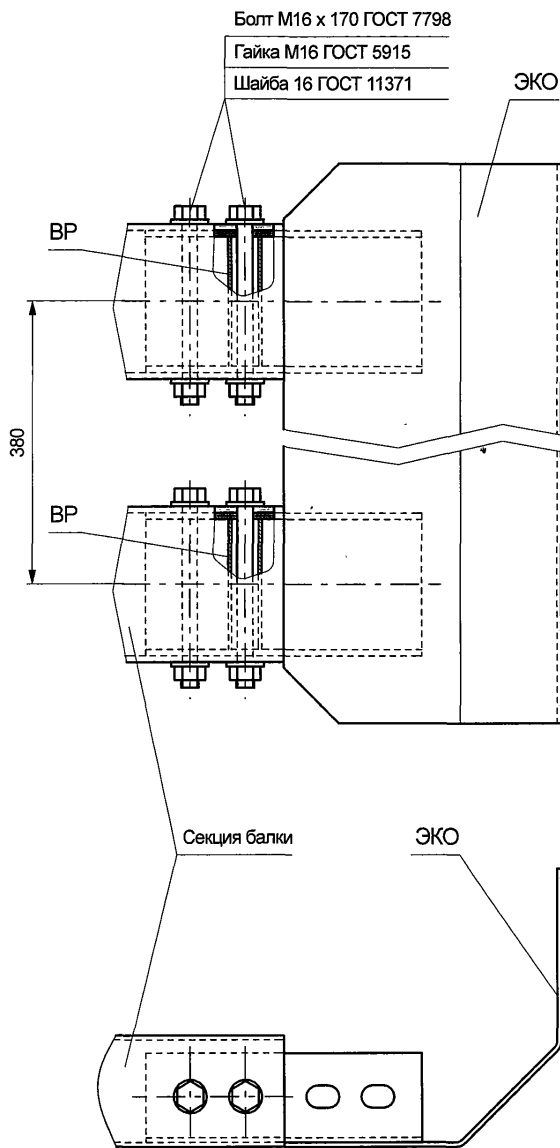


Рисунок Б.28

Инв.№ подл. Подп. и дата Изм. инв.№ Инв.№ дубл. Подп. и дата

Изм.	Лист	№ докум.	Подп.	Дата

ТУ 5262-020-56506912-2005

Соединение секций балки участков 11ДД-Н1 (К1) с элементом концевым ЭКД

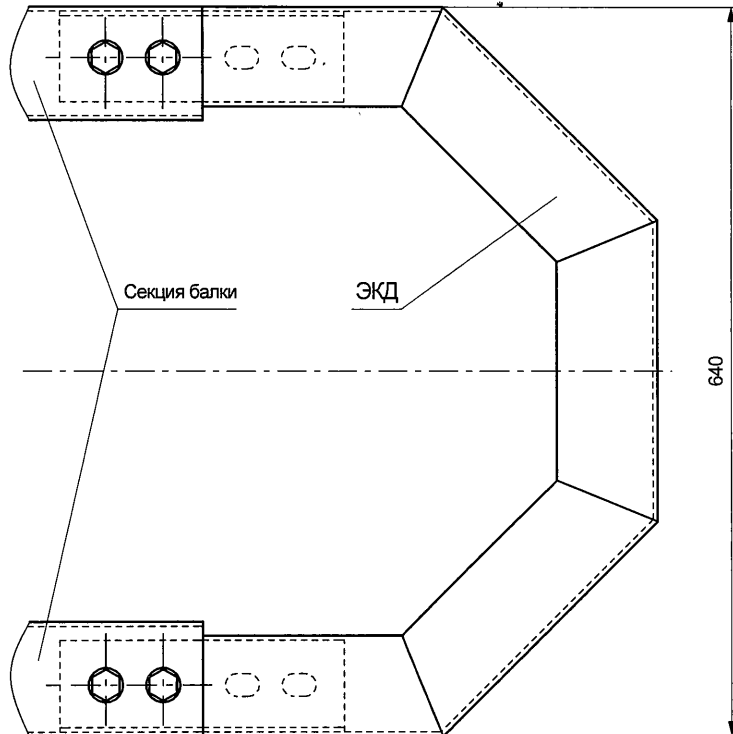
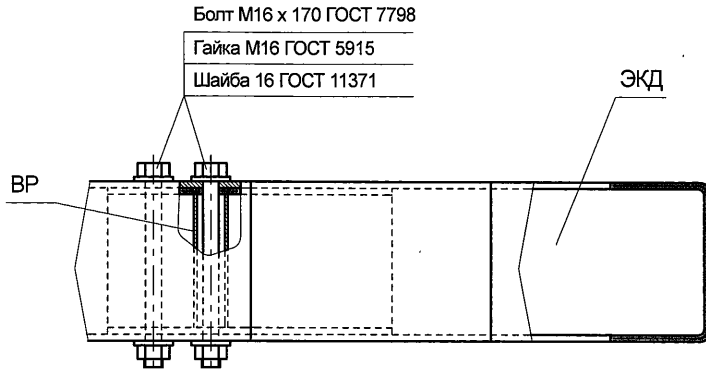


Рисунок Б.29

Подп. и дата

Взам. инв. № | Инв. № дубл.

Подп. и дата

Инв. № подл.

Изм.	Лист	№ докум.	Подп.	Дата

ТУ 5262-020-56506912-2005

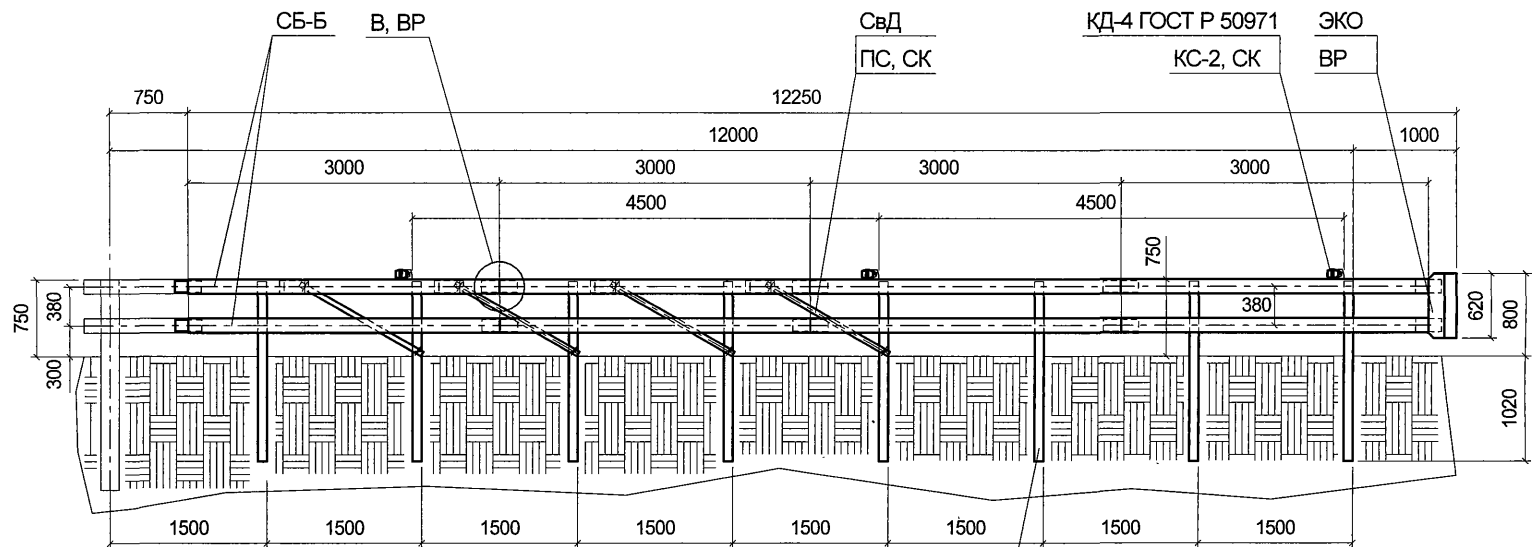
Лист

62

Инв.№ подл.	Подп. и дата	Взам. инв.№	Инв.№ дубл.	Подп. и дата

Изм.	Лист	№ докум.	Подп.	Дата

Начальный (конечный) участок 11 ДО-Н1(К1)



Секции балок рабочего участка

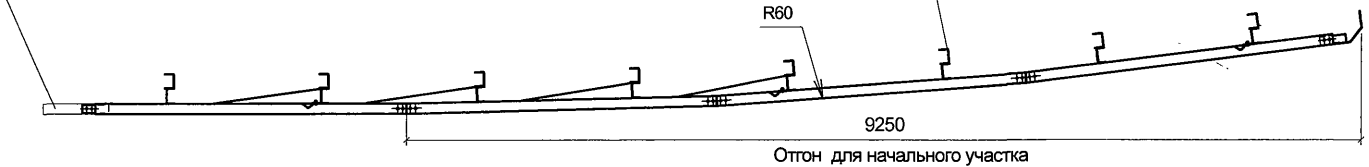


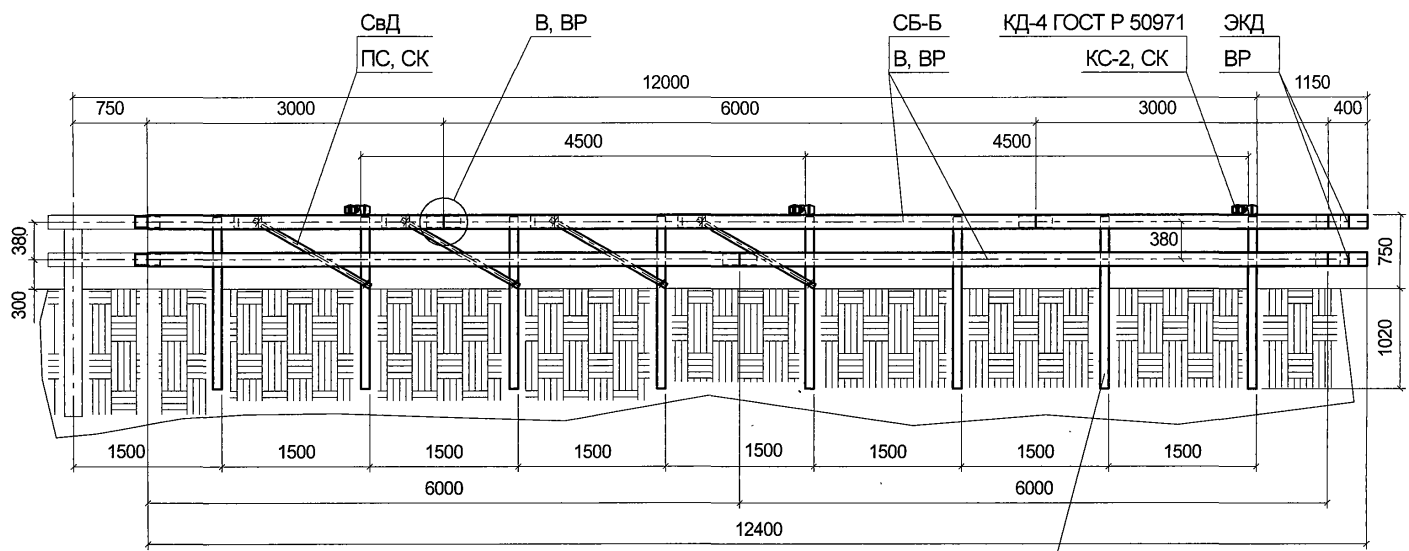
Рисунок Б.30

ТУ 5262-020-56506912-2005

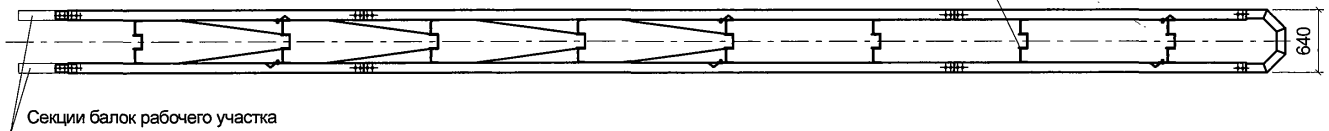
Инв.№ подл.	Подп. и дата	Взам. инв.№	Инв.№ дубл.	Подп. и дата

Изм.	Лист	№ докум.	Подп.	Дата

Начальный (конечный) участок 11 ДД-Н1(К1)



СД-1,75Ш1
КА, СК



Секции балок рабочего участка

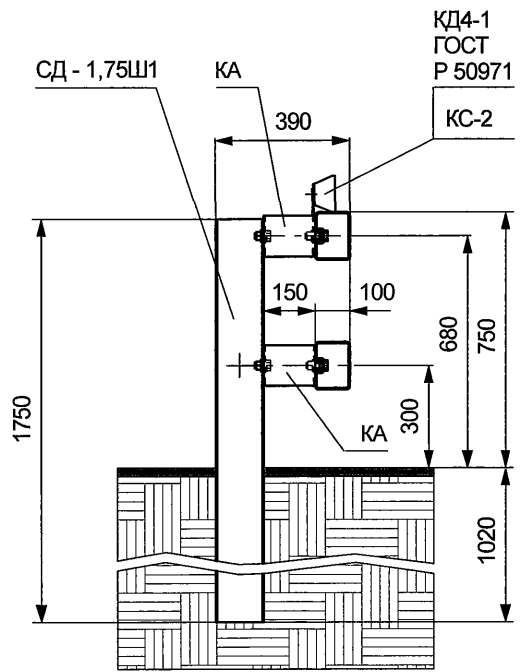
ТУ 5262-020-56506912-2005

Рисунок Б.31

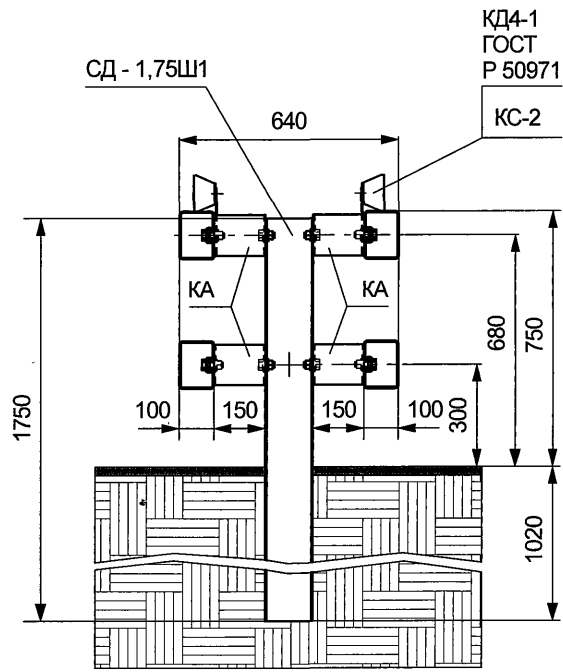
Инв.№ подл.	Подп. и дата	Взам. инв.№	Инв.№ дубл.	Подп. и дата

Кам.	Лист	№ докум.	Подп.	Дата

Основные размеры поперечного сечения
начального(конечного) участка 11ДО - Н1(К1)



Основные размеры поперечного сечения
начального(конечного) участка 11ДД - Н1(К1)



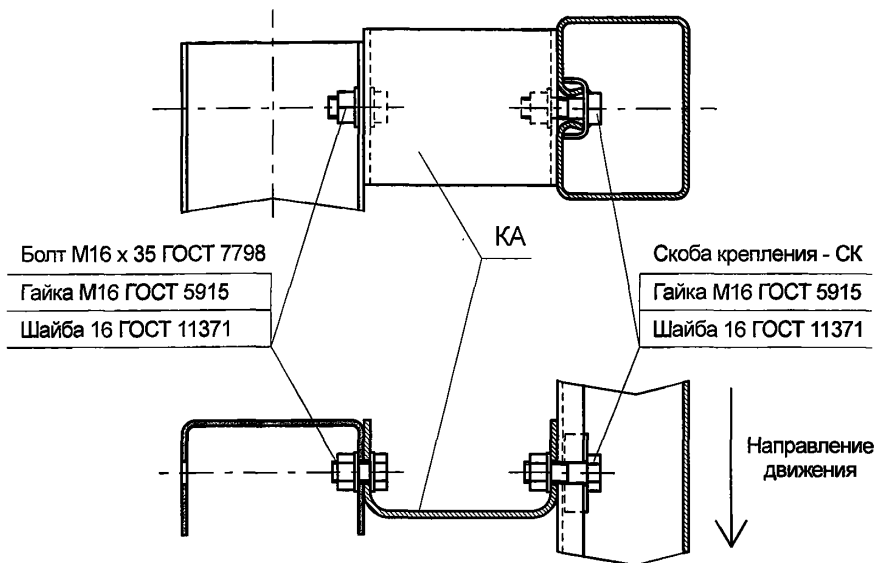
ТУ 5262-020-56506912-2005

Рисунок Б.32

Лист	65
------	----

Соединение ярусов балки со стойками начальных(конечных) участков

11ДО-Н1(К1)- верхний и нижний ярусы



11ДД-Н1(К1)- верхний и нижний ярусы

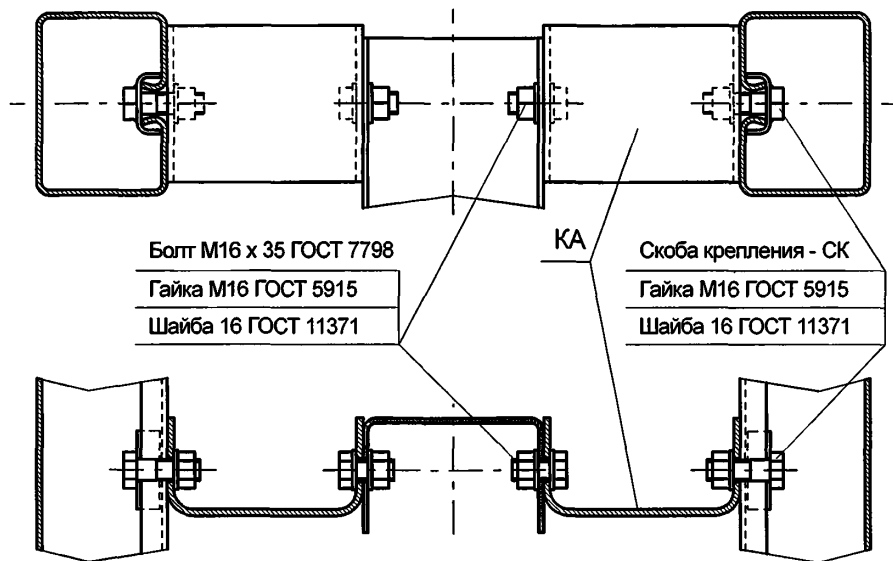


Рисунок Б.33

Инв. № подл. Подп. и дата Взам. инв. № Инв. № дубл. Подп. и дата

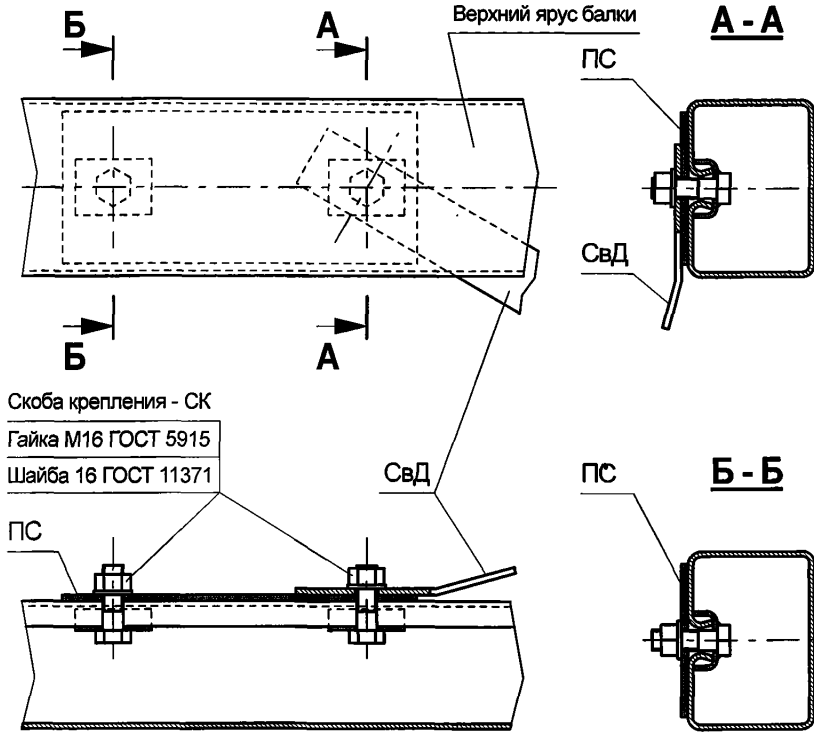
Изм.	Лист	№ докум.	Подп.	Дата

ТУ 5262-020-56506912-2005

Лист
66

**Установка связи диагональной СвД
на участках 11ДО-Н1(К1) и 11ДД-Н1(К1)**

Крепление связи диагональной СвД на верхнем ярусе балки



Крепление связи диагональной СвД к стойке

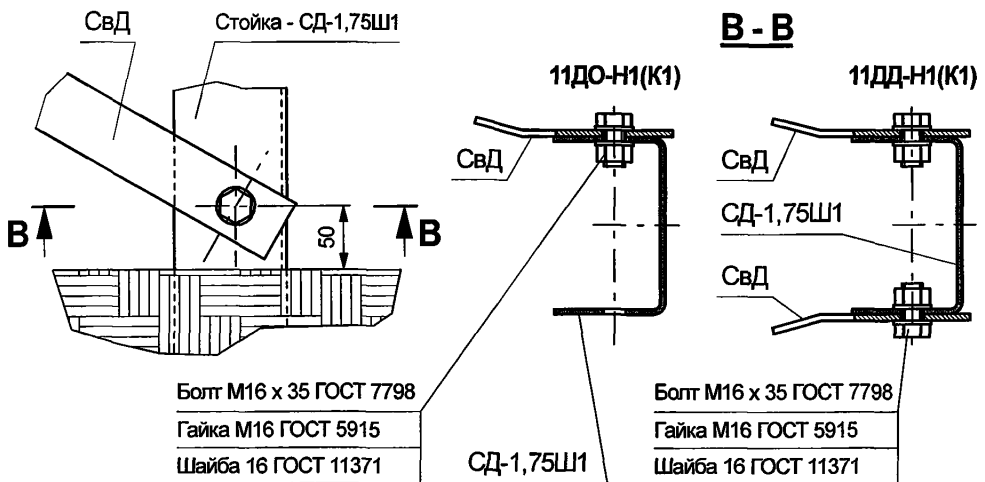


Рисунок Б.34

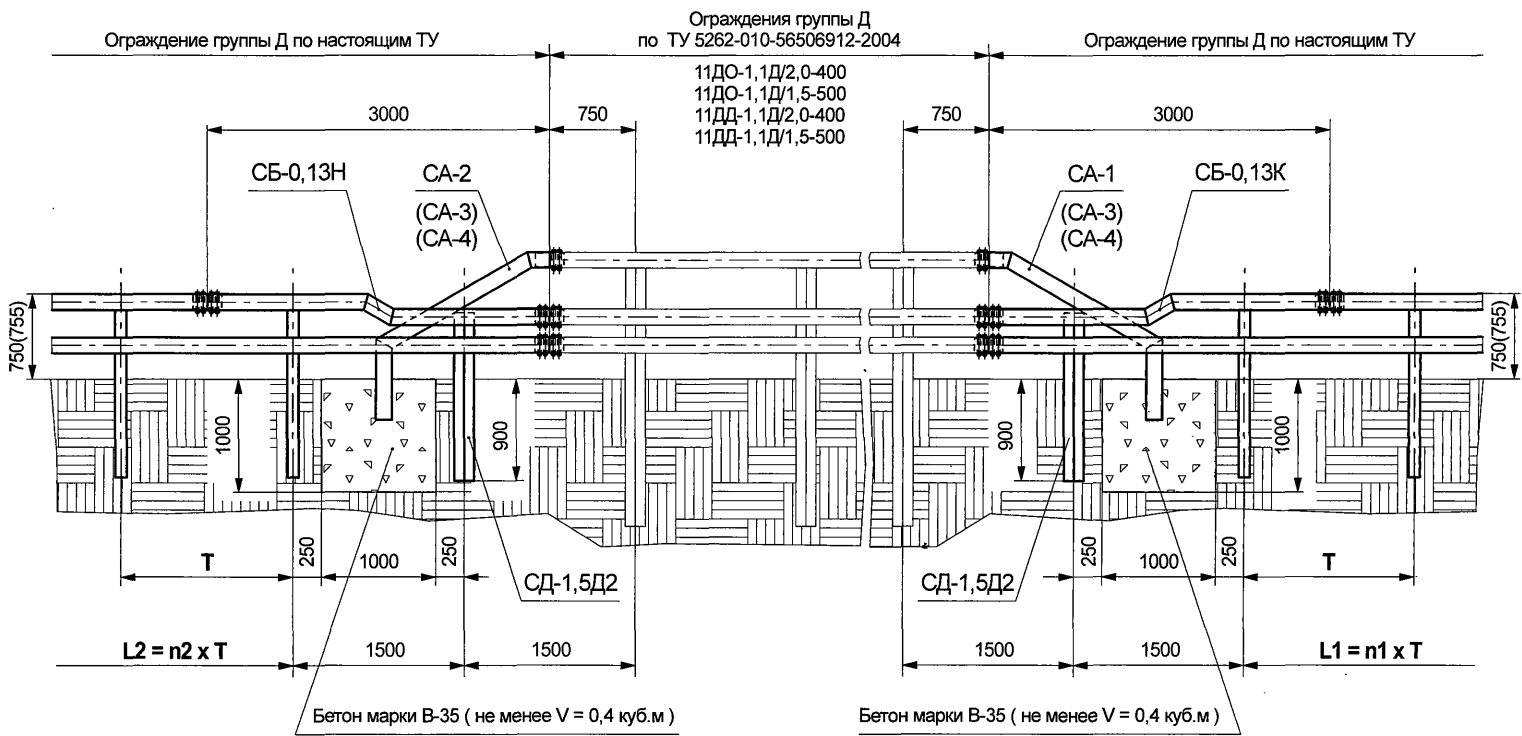
Инв. № подл. Подп. и дата Изм. инв. № Инв. № дубл. Подп. и дата Взам. инв. №

Изм.	Лист	№ докум.	Подп.	Дата

ТУ 5262-020-56506912-2005

Изм.	Лист	№ докум.	Подп.	Дата

Сопряжение ограждений дорожной группы с ограждениями по ТУ 5262-010-56506912-2004



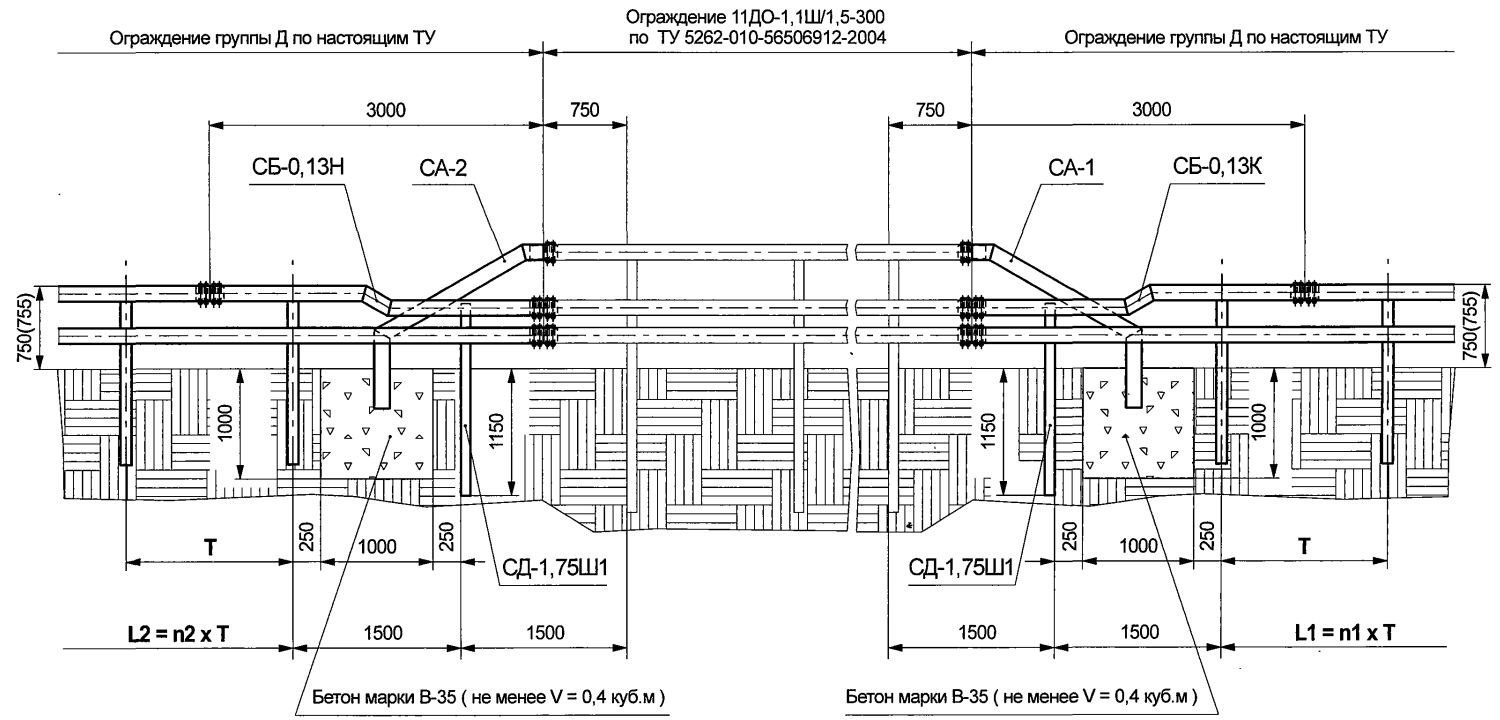
ТУ 5262-020-56506912-2005

Рисунок Б.35

Инв.№ подл.	Подп. и дата	Взам. инв.№	Инв.№ дубл.	Подп. и дата

Изм.	Лист	№ докум.	Подп.	Дата

Сопряжение ограждений дорожной группы с ограждениями по ТУ 5262-010-56506912-2004



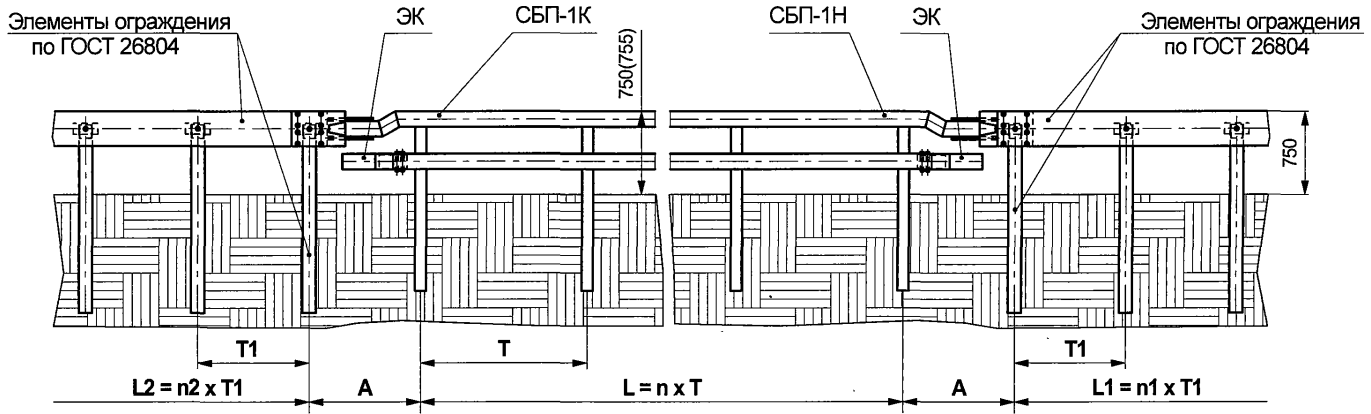
ТУ 5262-020-56506912-2005

Рисунок Б.36

Инв.№ подл.	Подп. и дата	Взам. инв.№	Инв.№ дубл.	Подп. и дата

Изм.	Лист	№ докум.	Подп.	Дата

Сопряжение ограждений дорожной группы с ограждениями по ГОСТ 26804

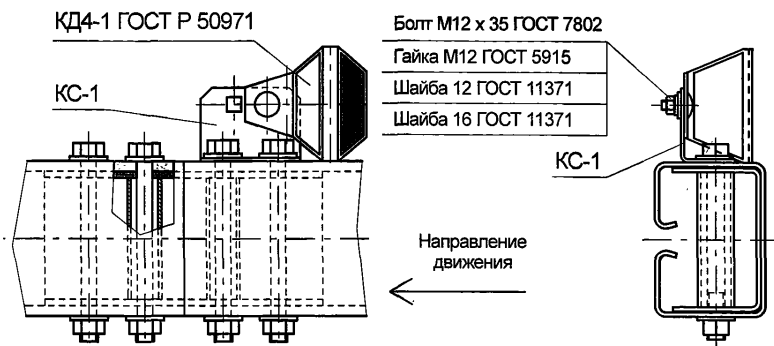


Расстояние A между стойками при шаге стоек T, мм		
T	1500	2000
A	1500	1000
T1	Шаг стоек по ГОСТ 26804	

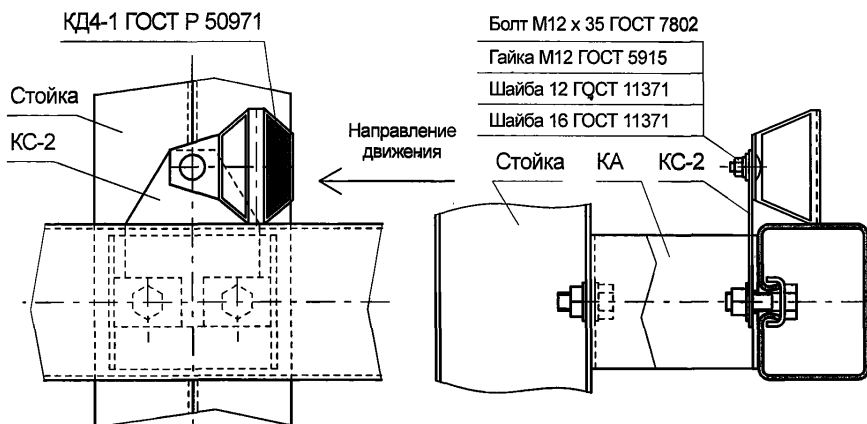
Рисунок Б.37

ТУ 5262-020-56506912-2005

Установка световозвращателя КД4-1 ГОСТ Р 50971 на стыках секций балки



Установка световозвращателя КД4-1 ГОСТ Р 50971 на консолях-амортизаторах напротив стоек



Установка световозвращателя КД4-1 ГОСТ Р 50971 на секции балки между стойками

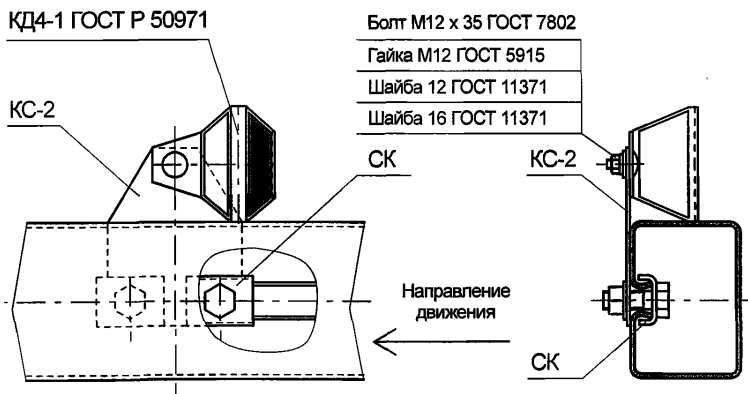


Рисунок Б.38

Подп. и дата

Взам. инв. № Инв. № дубл.

Подп. и дата

Инв. № подл.

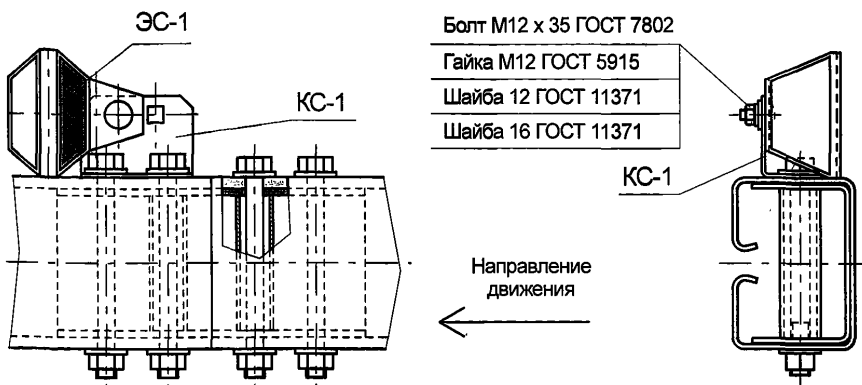
Изм.	Лист	№ докум.	Подп.	Дата

ТУ 5262-020-56506912-2005

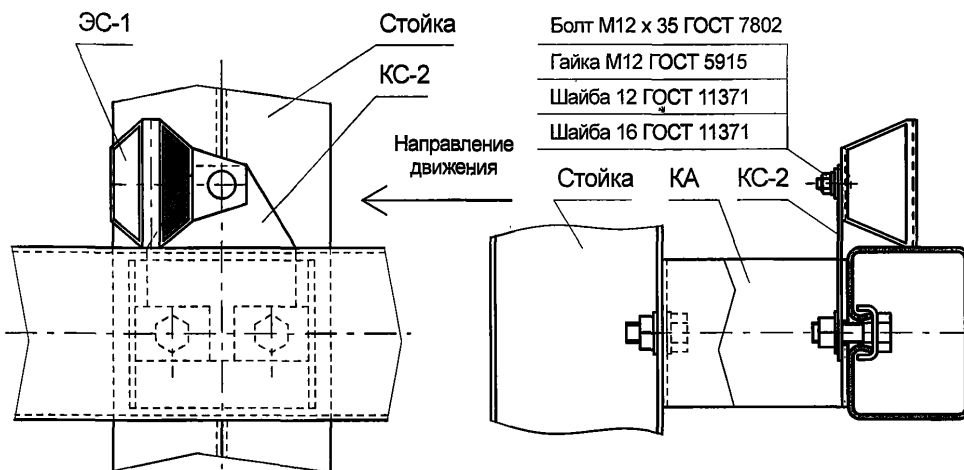
Лист

71

Установка световозвращателя ЭС-1 на стыках секций балки



Установка световозвращателя ЭС-1 на консолях-амортизаторах напротив стоек



Установка световозвращателя ЭС-1 на секции балки между стойками

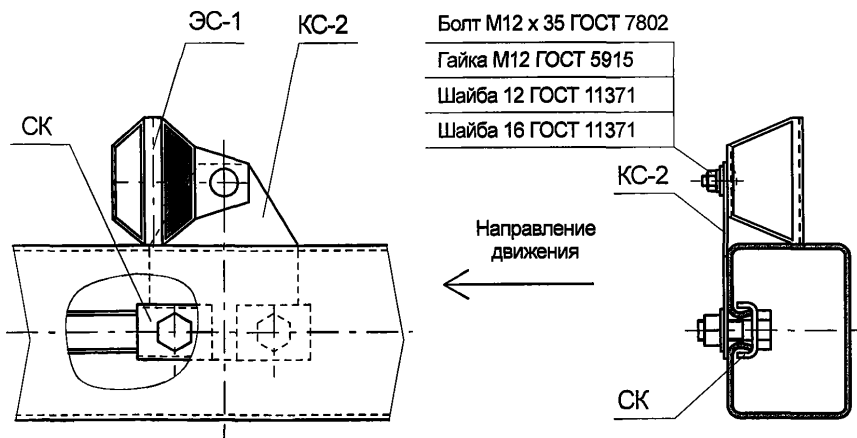


Рисунок Б.39

Подп. и дата

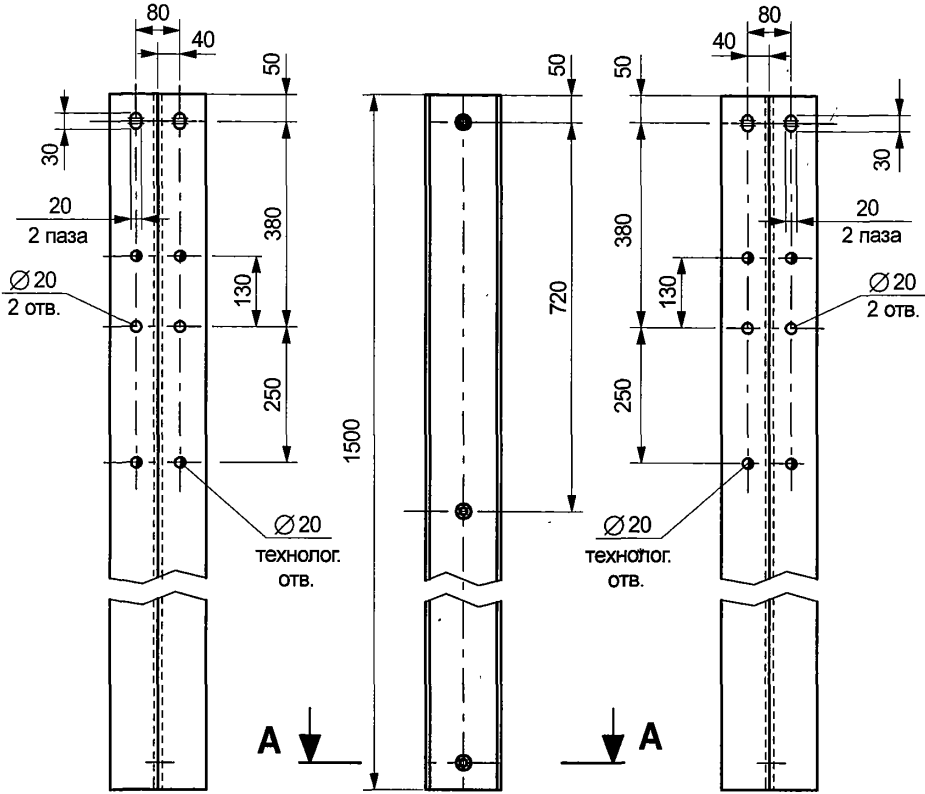
Взам. инв. № Инв. № дубл.

Подп. и дата

Инв. № подл.

Изм.	Лист	№ докум.	Подп.	Дата

Стойка дорожная - СД - 1,5Д2



A-A

Болт М16 х 35 ГОСТ 7798

Гайка М16 ГОСТ 5915

Шайба 16 ГОСТ 11371

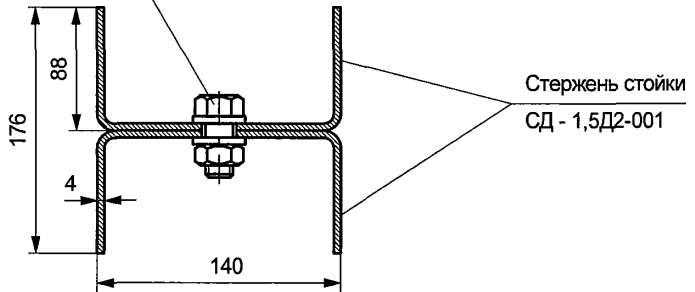
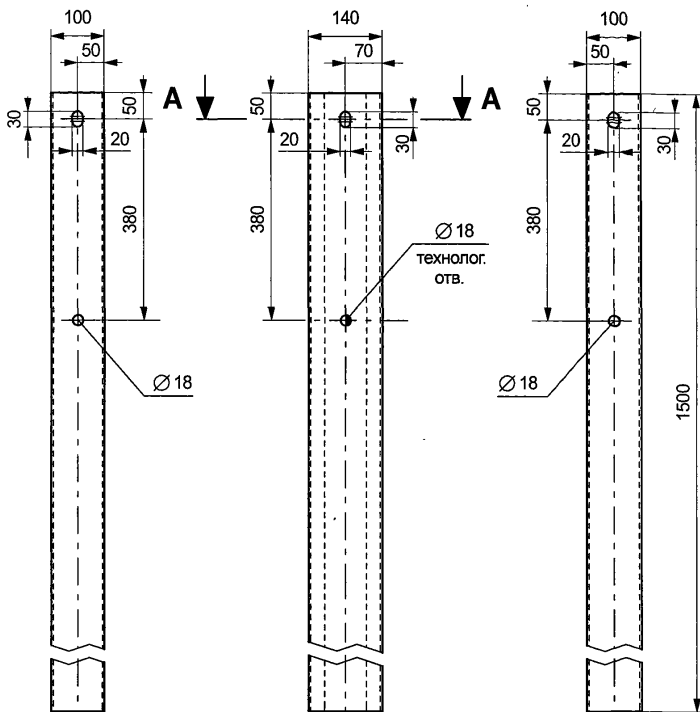


Рисунок Б.41

Инв. № подл.	Подп. и дата
Взам. инв. №	Инв. № дубл.
Подп. и дата	Подп. и дата

Изм.	Лист	№ докум.	Подп.	Дата
------	------	----------	-------	------

Стойка дорожная - СД - 1,5С



A-A

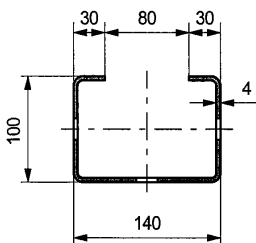


Рисунок Б.42

Подп. и дата

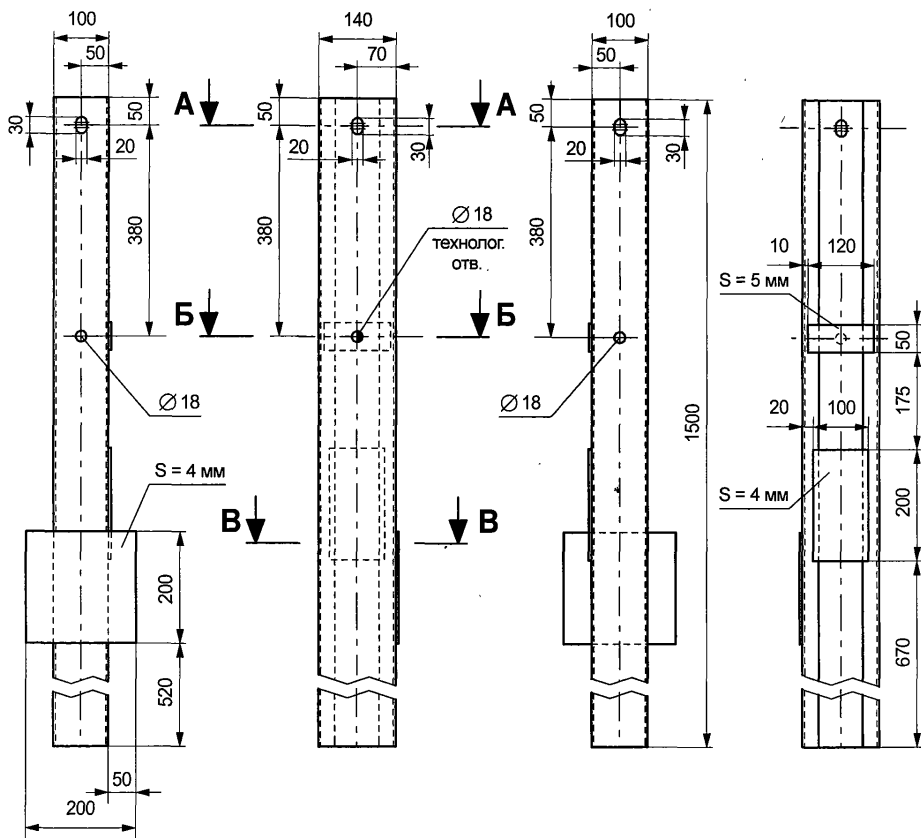
Взам. инв. № Инв. № дубл.

Подп. и дата

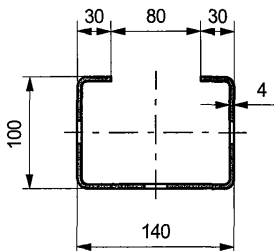
Инв. № подл.

Изм.	Лист	№ докум.	Подп.	Дата

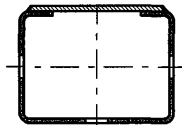
Стойка дорожная - СД - 1,5С1



A-A



Б-Б



В-В

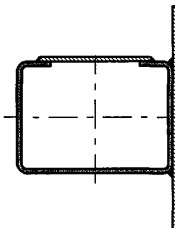


Рисунок Б.43

Подп. и дата

Взам. инв. № Инв. № дубл.

Подп. и дата

Инв. № подл.

Изм.	Лист	№ докум.	Подп.	Дата

ТУ 5262-020-56506912-2005

Лист

76

Стойка мостовая СМО - 0,73Д2

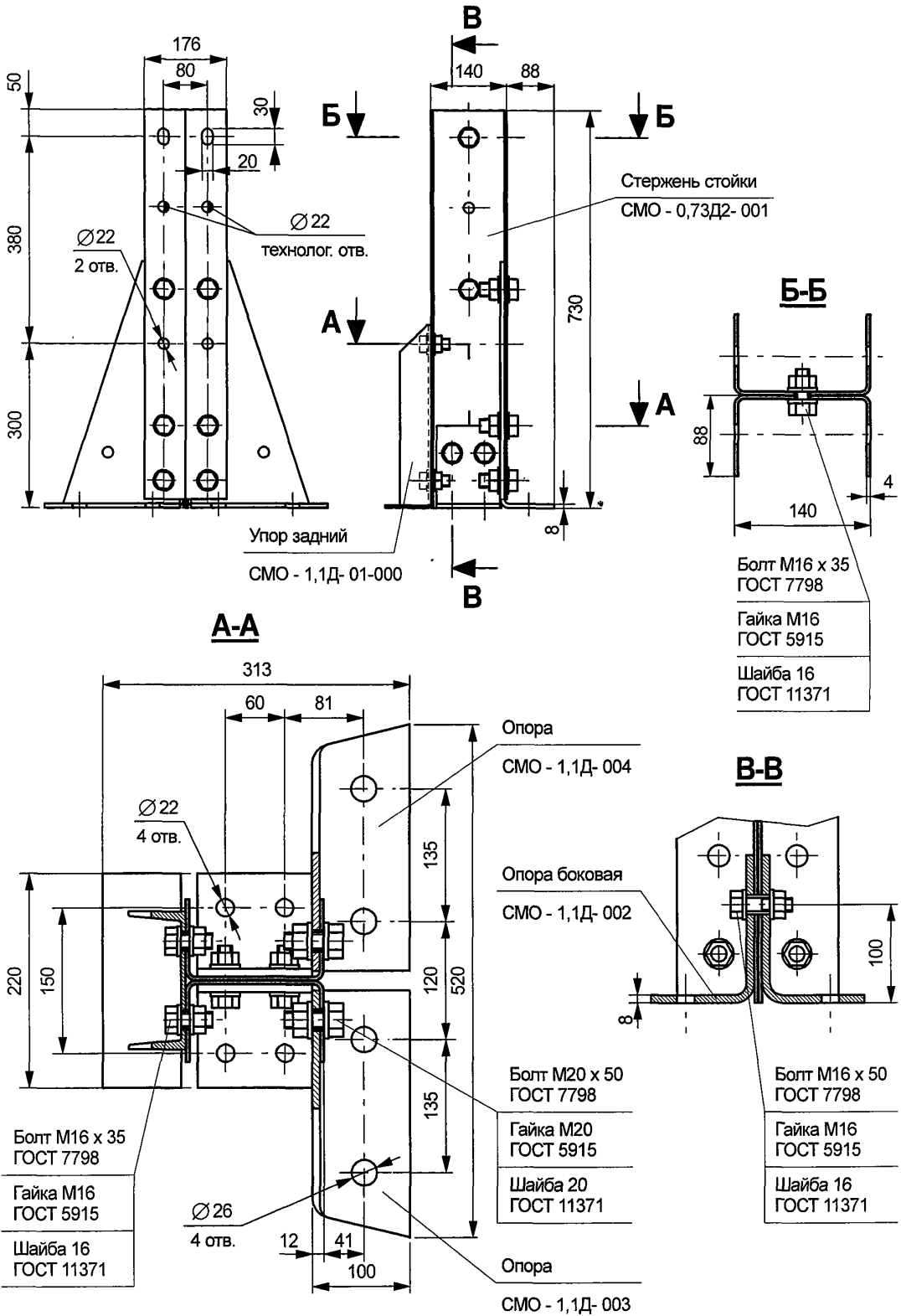


Рисунок Б.44

Инв.№ подл. Подп. и дата Взам. инв.№ Инв.№ дубл. Подп. и дата

Изм.	Лист	№ докум.	Подп.	Дата

ТУ 5262-020-56506912-2005

Лист

77

Стойка мостовая СМО - 0,58Д2

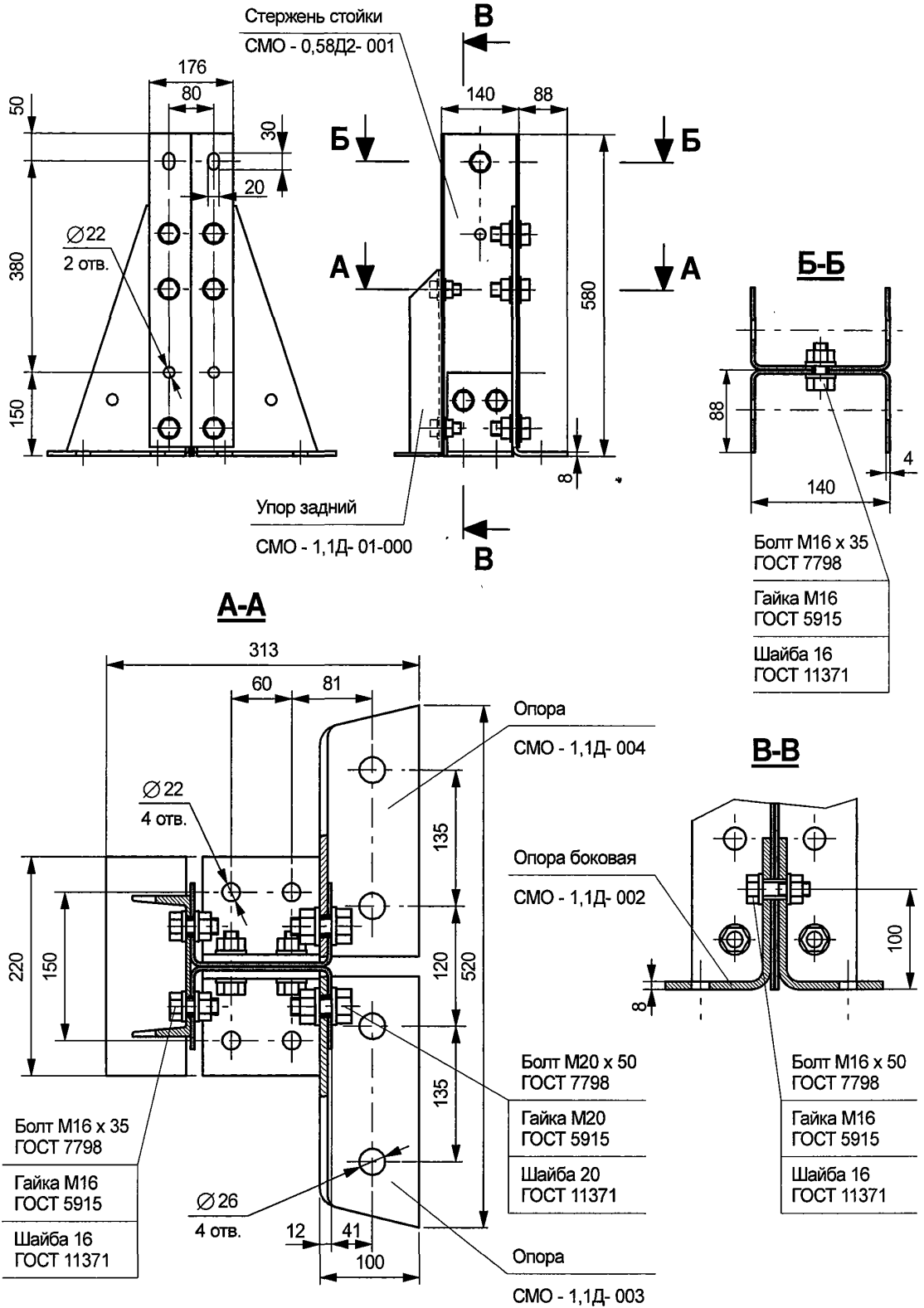
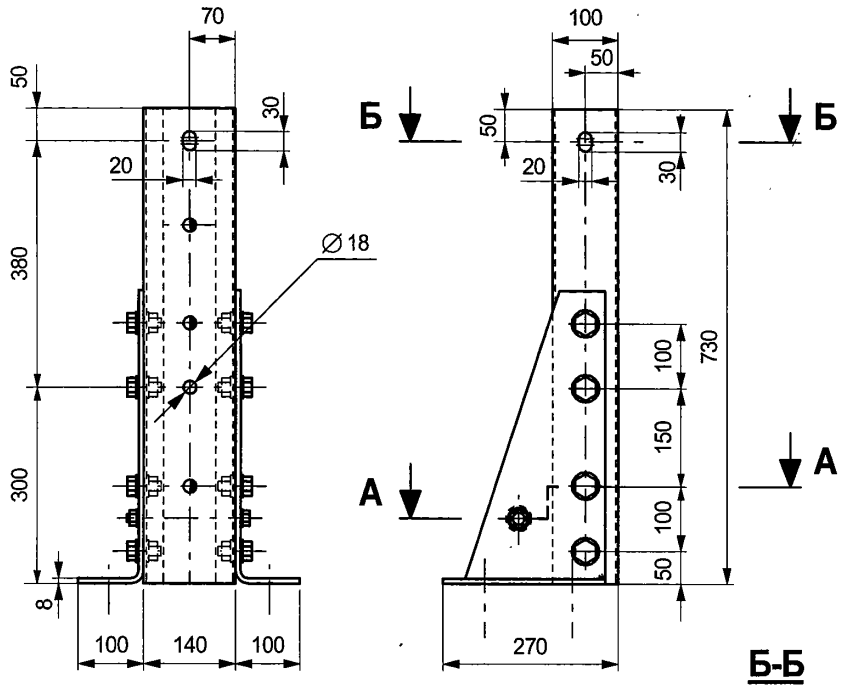


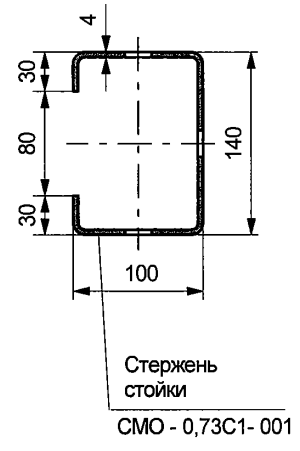
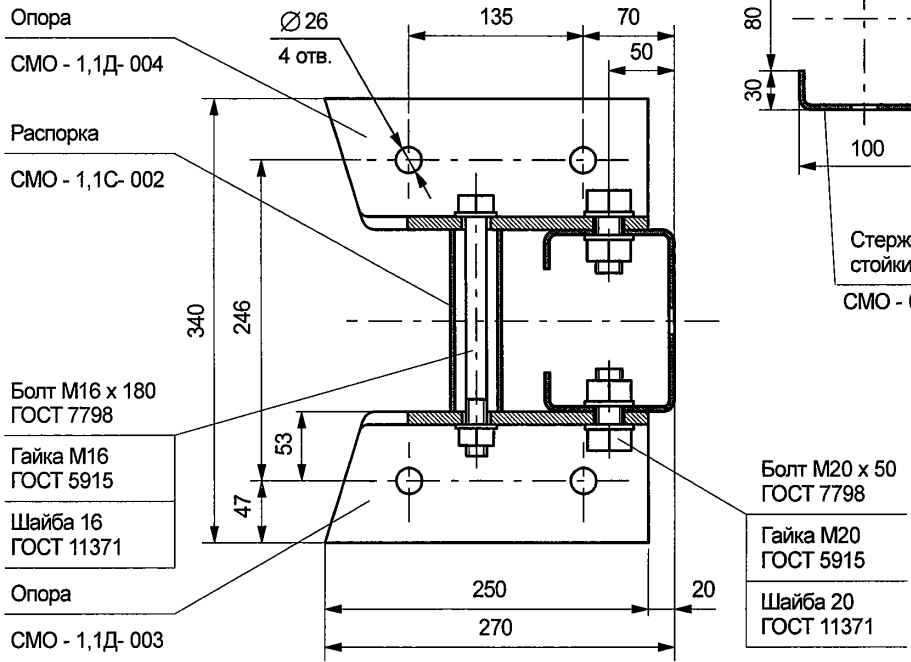
Рисунок Б.45

инв.№ и дата / изм. инв.№ и дата / изм. инв.№ и дата / изм. инв.№ и дата / изм. инв.№ и дата / изм. инв.№ и дата / изм. инв.№ и дата / изм. инв.№ и дата / изм. инв.№ и дата / изм. инв.№ и дата

Стойка мостовая СМО - 0,73С1



A-A



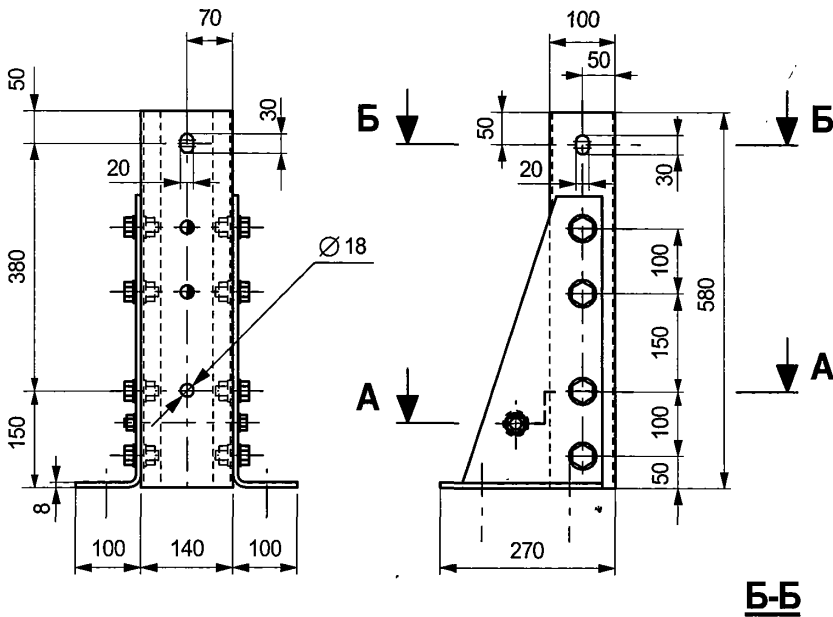
Изм. Лист № докум. Подп. Дата

Интв.№ подл. Подп. и дата

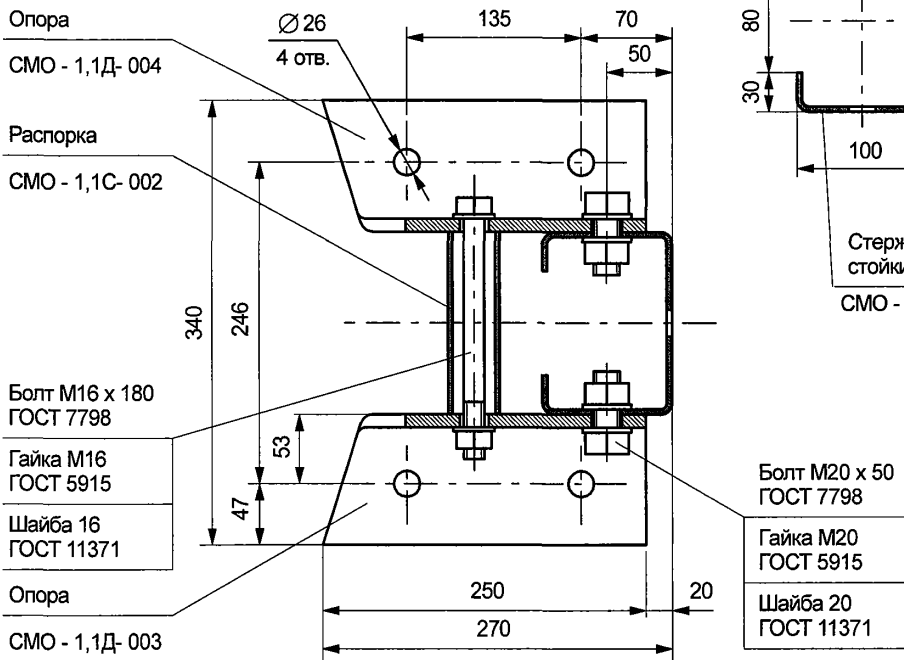
Взам. инв.№ Инв.№ дубл. Подп. и дата

Рисунок Б.46

Стойка мостовая СМО - 0,58С1



A-A



Б-Б

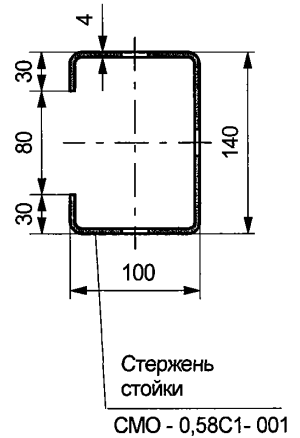


Рисунок Б.47

Инв.№ подл. Подп. и дата Взам. инв.№ Инв.№ дубл. Подп. и дата

Изм.	Лист	№ докум.	Подп.	Дата

ТУ 5262-020-56506912-2005

Лист

80

Стойка мостовая СМД - 0,73Д2

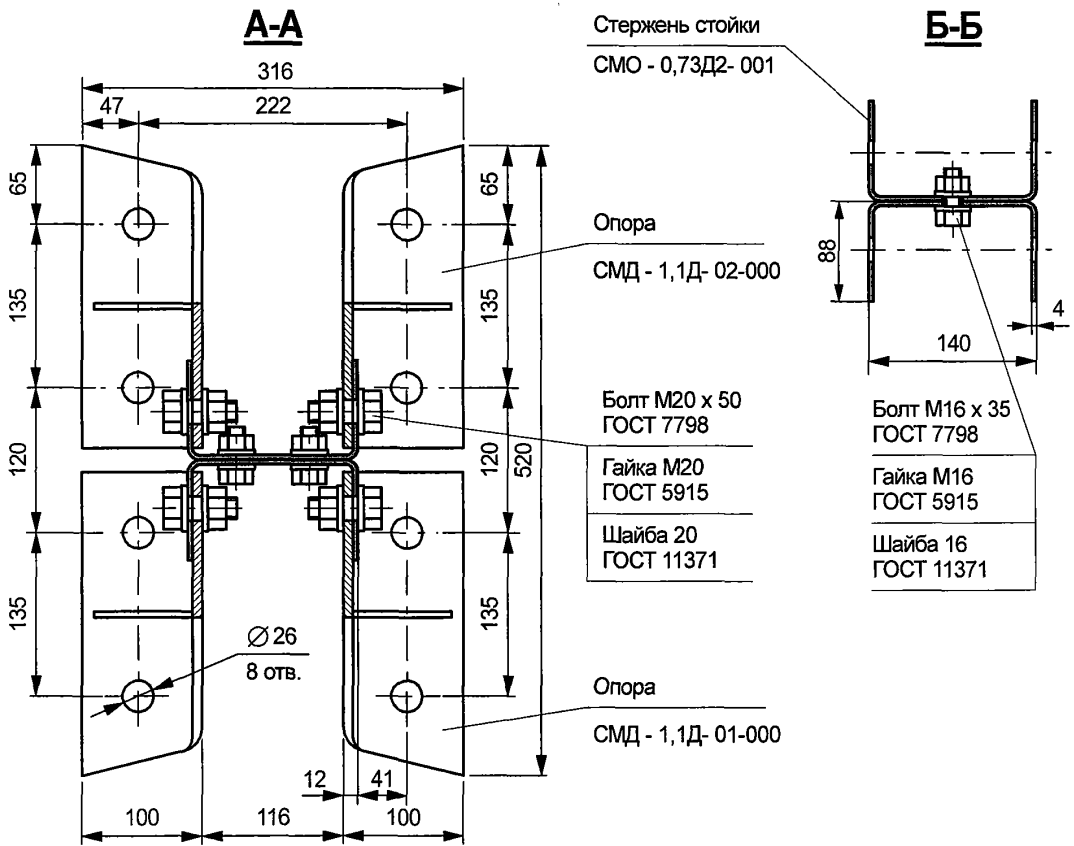
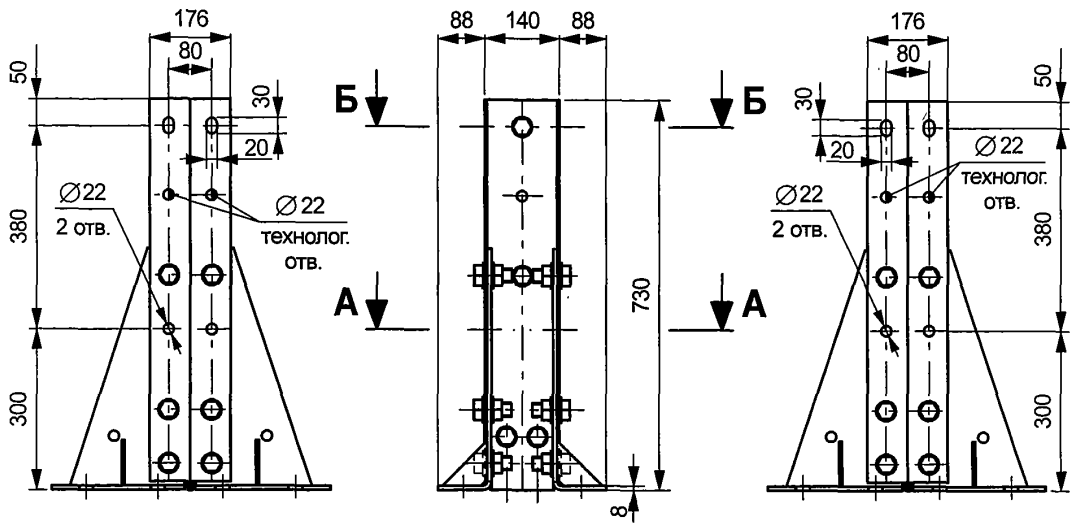


Рисунок Б.48

Инв. № подл. Подп. и дата. Изм. инв. № Инв. № дубл. Подп. и дата.

Изм.	Лист	№ докум.	Подп.	Дата
------	------	----------	-------	------

ТУ 5262-020-56506912-2005

Лист

81

Стойка мостовая СМД - 0,58Д2

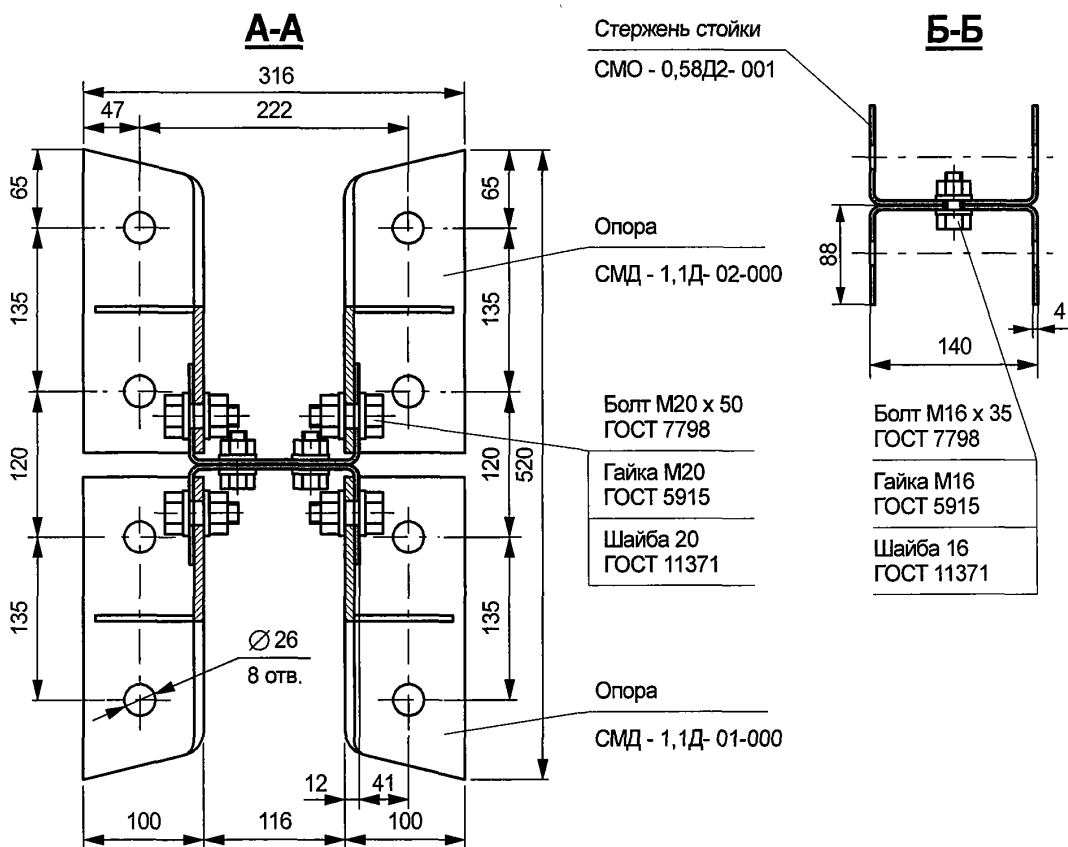
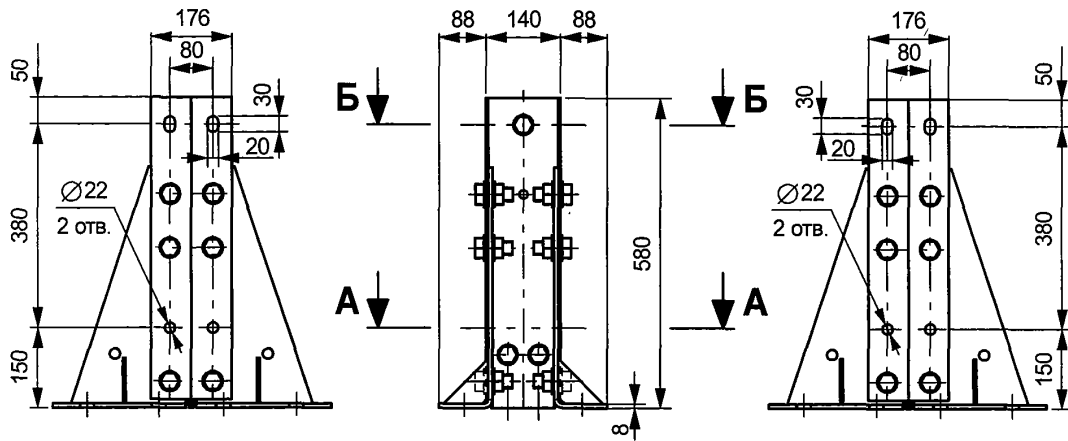


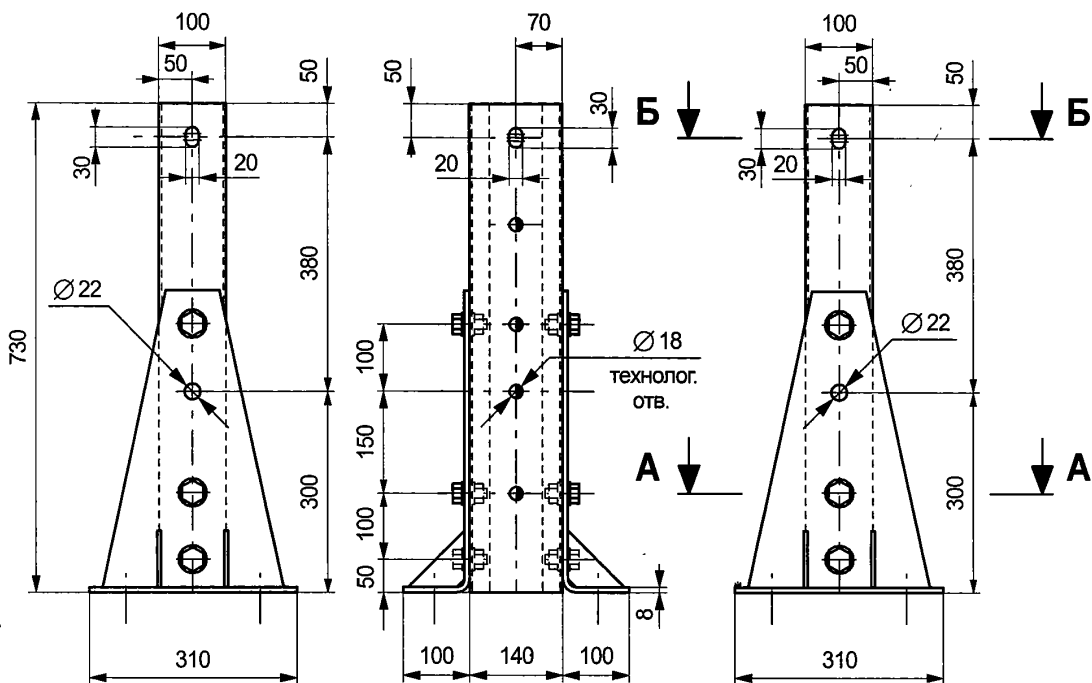
Рисунок Б.49

Инв. № подл. Подп. и дата. Взам. инв. № Инв. № дубл. Подп. и дата.

Изм.	Лист	№ докум.	Подп.	Дата

ТУ 5262-020-56506912-2005

Стойка мостовая СМД - 0,73С1



A-A

Б-Б

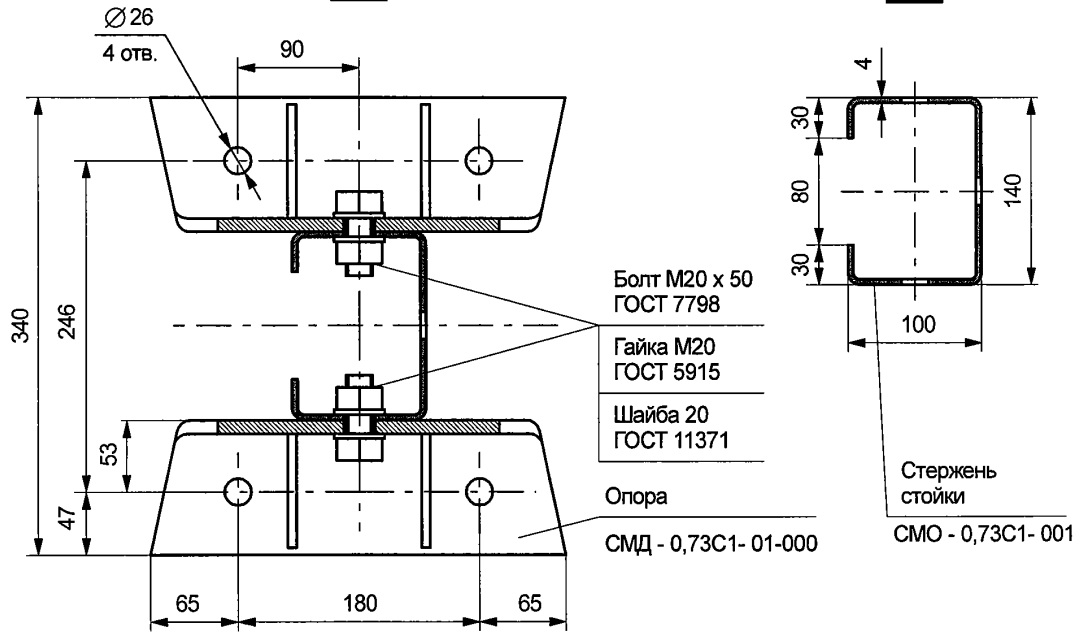
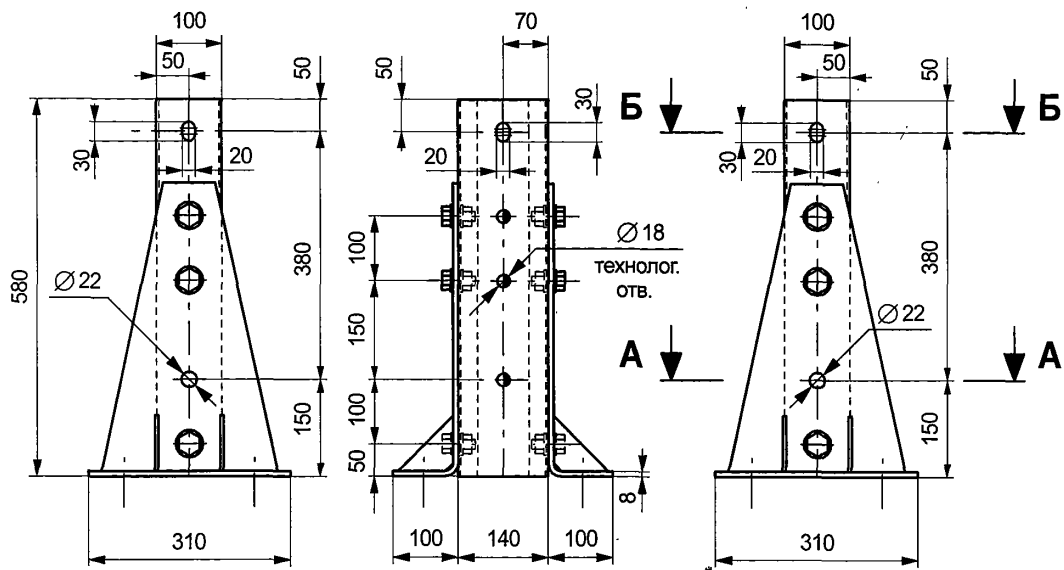


Рисунок Б.50

инв. № подл. | дата | инв. № доуг. | дата | инв. № подл. | дата | инв. № доуг. | дата | инв. № подл. | дата

Изм.	Лист	№ докум.	Подп.	Дата

Стойка мостовая СМД - 0,58С1



A-A

Б-Б

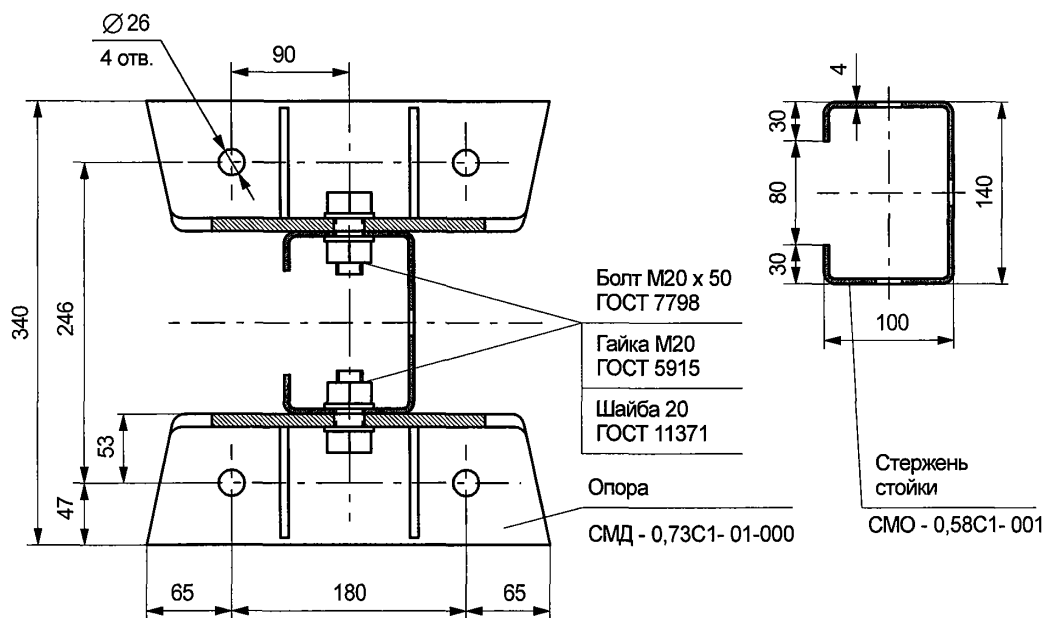


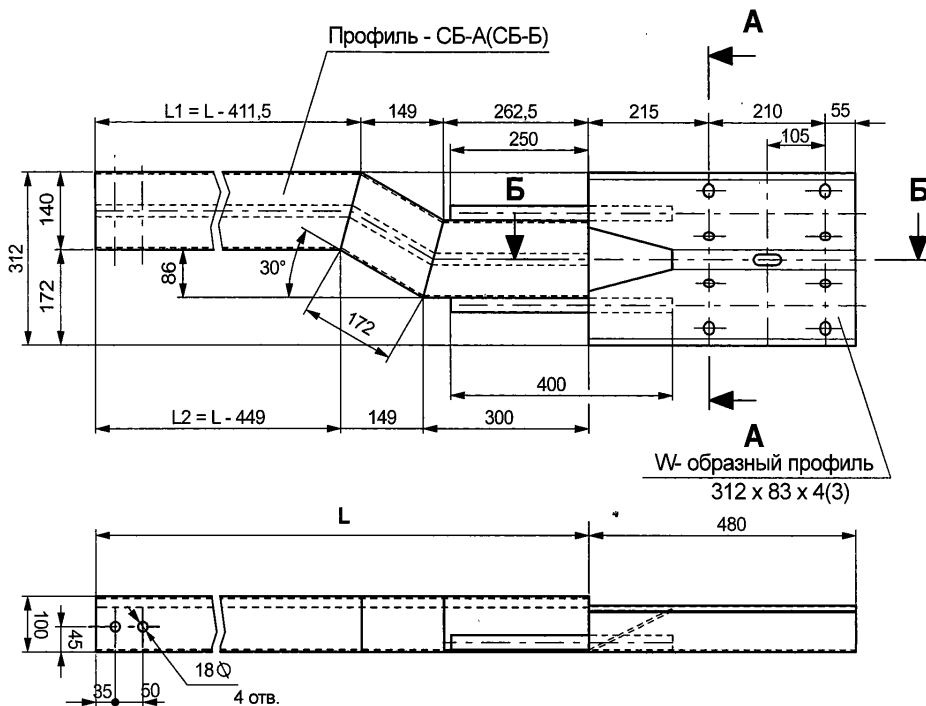
Рисунок Б.51

Инв. № подл.	Подп. и дата
Взам. инв. №	Инв. № дубл.
Подп. и дата	Подп. и дата

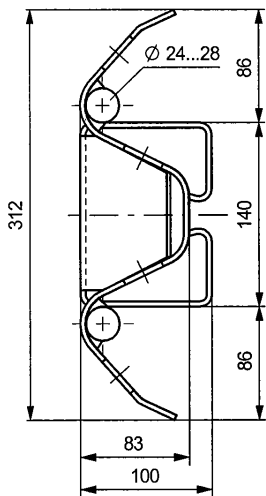
Изм.	Лист	№ докум.	Подп.	Дата
------	------	----------	-------	------

ТУ 5262-020-56506912-2005

Секция балки переходная СБП-1Н



A - A



Шаг стоек ограждения, мм	Длина секции балки L, мм
1500	3430; 4930
2000	3680; 5680
Исполнение по особому заказу	
Длина секции балки L, мм - 2500 ... 6000	

Б - Б

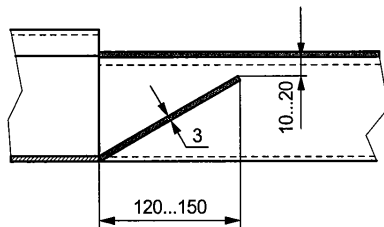


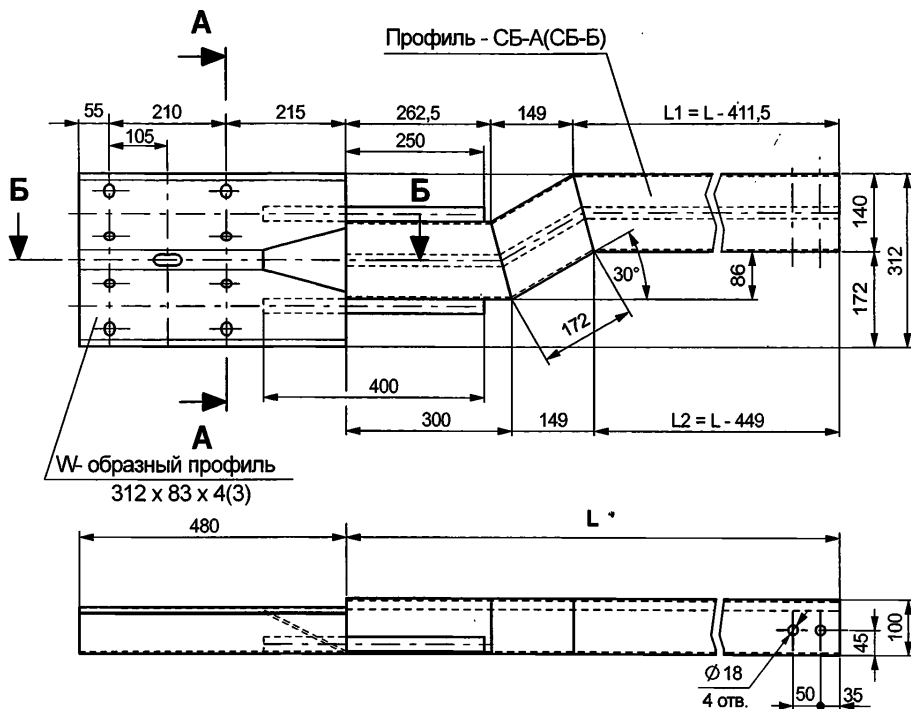
Рисунок Б.52

Инов. № подл.	Взам. инв. №	Инв. № дубл.	Подп. и дата

Изм.	Лист	№ докум.	Подп.	Дата

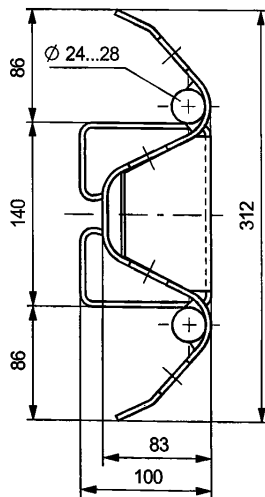
ТУ 5262-020-56506912-2005

Секция балки переходная СБП-1К



Шаг стоек ограждения, мм	Длина секции балки L, мм
1500	3430; 4930
2000	3680; 5680
Исполнение по особому заказу	
Длина секции балки L, мм -	2500 ... 6000

A-A



B-B

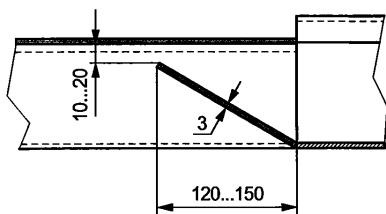


Рисунок Б.53

Инов. № подл.	Подп. и дата
Взам. инв. №	Инов. № дубл.
Подп. и дата	Подп. и дата

Изм.	Лист	№ докум.	Подп.	Дата
------	------	----------	-------	------

Консоль жесткая КЖ-1

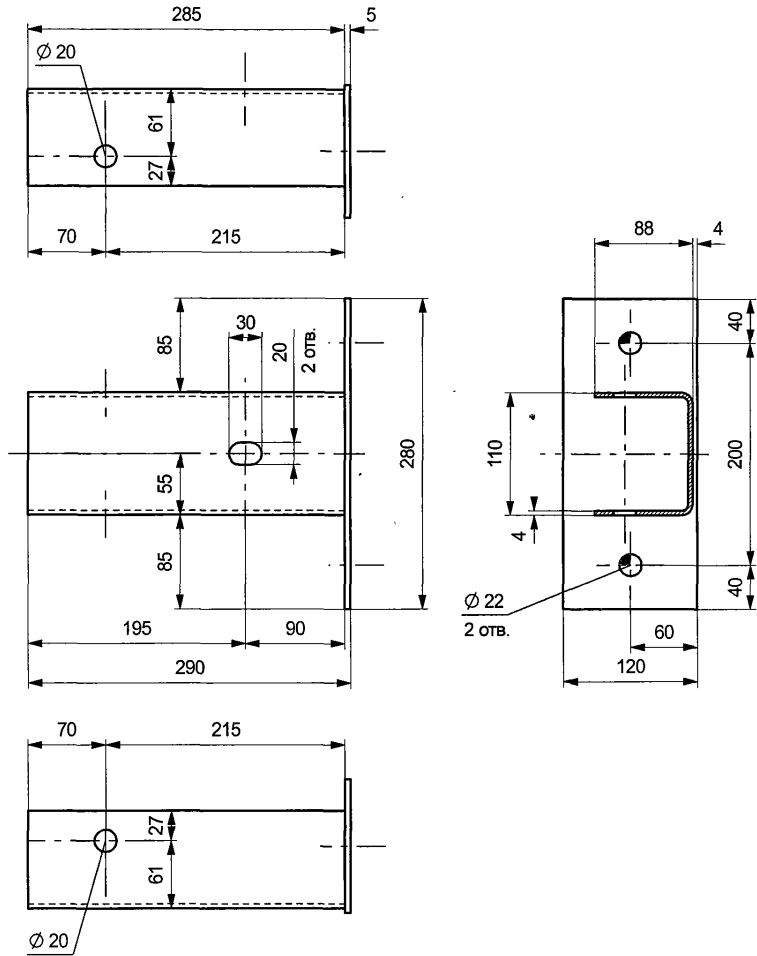


Рисунок Б.54

Инв. № подл.	Подп. и дата	Взам. инв. №	Инв. № дубл.	Подп. и дата
Изм.	Лист	№ докум.	Подп.	Дата

TU 5262-020-56506912-2005

Лист

87

Консоль жесткая ЮК-2

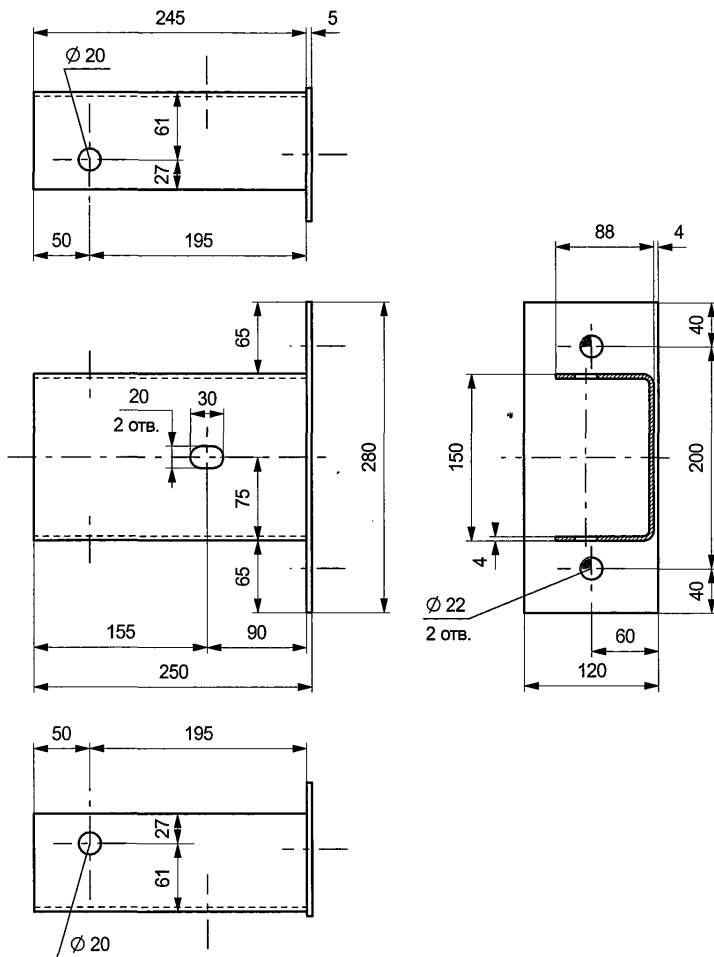


Рисунок Б.55

Инв.№ подл.	Подп. и дата	Взам. инв.№	Инв.№ дубл.	Подп. и дата

Изм.	Лист	№ докум.	Подп.	Дата

ТУ 5262-020-56506912-2005

Консоль-распорка КР

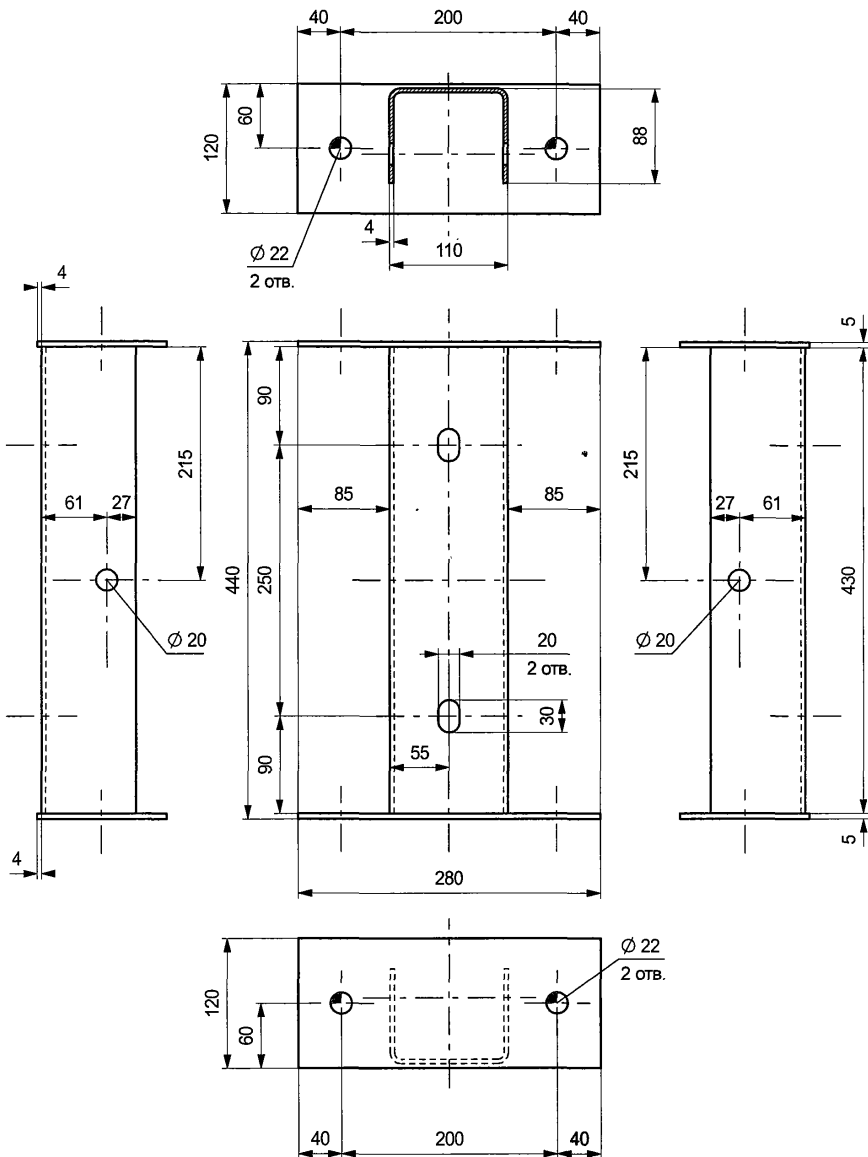


Рисунок Б.56

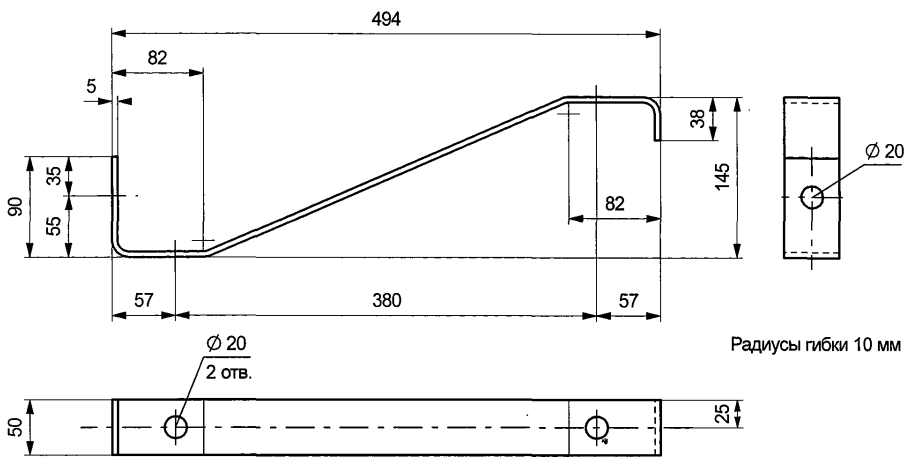
Инь. № подл. Подп. и дата Взам. инв. № Инв. № дубл. Подп. и дата

Изм.	Лист	№ докум.	Подп.	Дата

ТУ 5262-020-56506912-2005

Лист
89

Тяга Т



Распорка стержня - РС

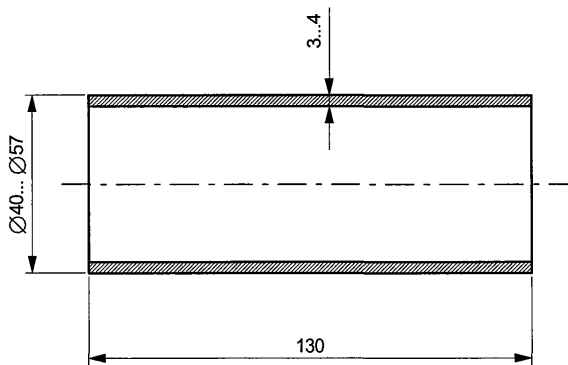


Рисунок Б.57

Инв.№ подл.	Подп. и дата	Взам. инв.№	Инв.№ дубл.	Подп. и дата

Изм.	Лист	№ докум.	Подп.	Дата

ТУ 5262-020-56506912-2005

ПРИЛОЖЕНИЕ В
(обязательное)

ЗАИМСТВОВАННЫЕ ЭЛЕМЕНТЫ ОГРАЖДЕНИЙ
ДЛЯ ОБЩЕЙ СБОРКИ

Инв. № подл.	Подп. и дата	Взам. инв. №	Инв. № дубл.	Подп. и дата

Изм.	Лист	№ докум.	Подп.	Дата

ТУ 5262-020-56506912-2005

Лист
91

Стойка дорожная - СД - 1,75Ш1

(ТУ 5262-010-56506912-2004)

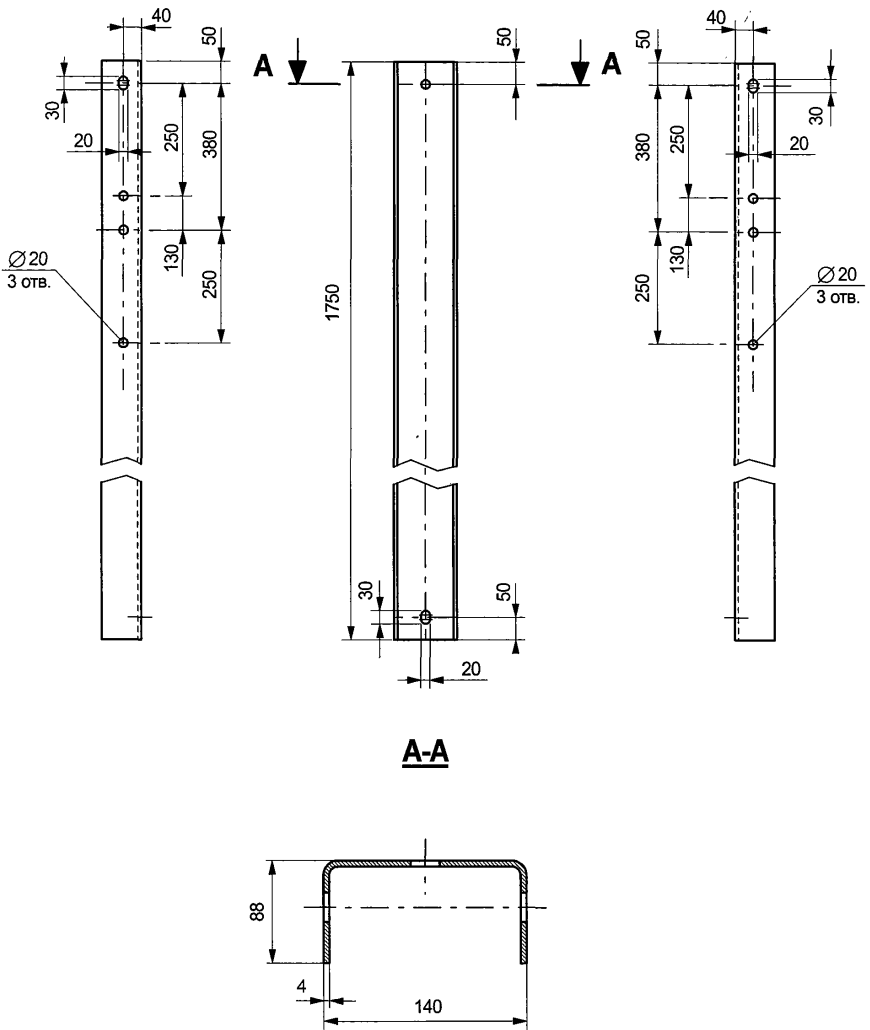


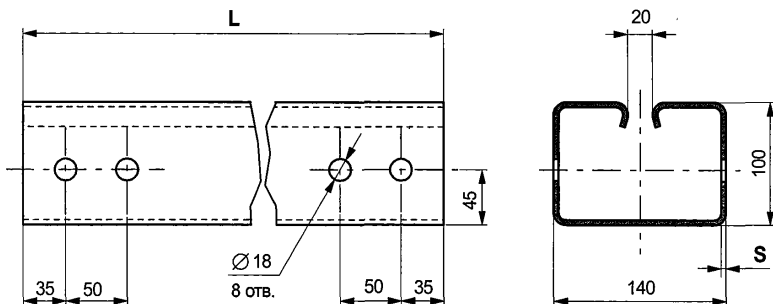
Рисунок В.1

Инв. № подл.	Подп. и дата	Взам. инв. №	Инв. № дубл.	Подп. и дата

Изм.	Лист	№ докум.	Подп.	Дата

ТУ 5264-020-56506912-2005

Секции балки: СБ-А, СБ-Б
(ТУ 5262-010-56506912-2004)



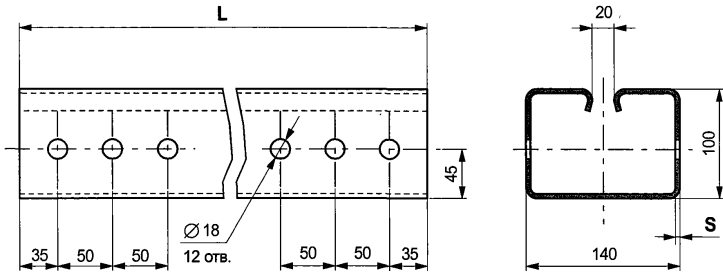
Обозначение детали		СБ-А	СБ-Б
Толщина , мм	S	4	3
Длина , мм	L	2000...6000	
Предпочтительный ряд длин: 2000, 2500, 3000, 3500, 4000, 4500, 5000, 5500, 6000			

Рисунок В.2

Инь.№ подл.	Подп. и дата	Взам. инв.№	Инь.№ дубл.	Подп. и дата

Изм.	Лист	№ докум.	Подп.	Дата

Секции балки: СБ-А1, СБ-Б1
(ТУ 5262-010-56506912-2004)

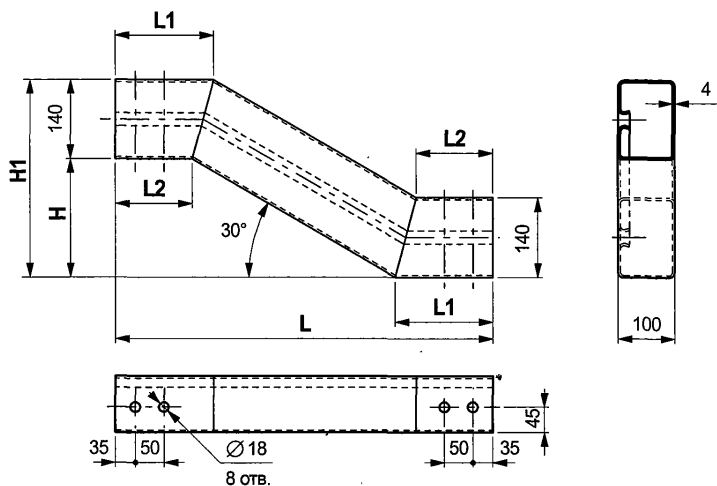


Обозначение детали		СБ-А1	СБ-Б1
Толщина, мм	S	4	3
Длина, мм	L	2000...6000	
Предпочтительный ряд длин: 2000, 2500, 3000, 3500, 4000, 4500, 5000, 5500, 6000			

Рисунок В.3

Инов. № подл.	Подп. и дата	Взам. инв. №	Инов. № дубл.	Подп. и дата
Изм.	Лист	№ докум.	Подп.	Дата

Секции балки: СБ-0,13Н, СБ-0,2Н и СБ-0,4Н
(ТУ 5262-010-56506912-2004)



Обозначение детали	L, мм	L1, мм	L2, мм	H, мм	H1, мм
СБ-0,13Н	3000	1406	1369	130	270
СБ-0,2Н	654	172,5	135	200	340
СБ-0,4Н	1000	172,5	135	400	540

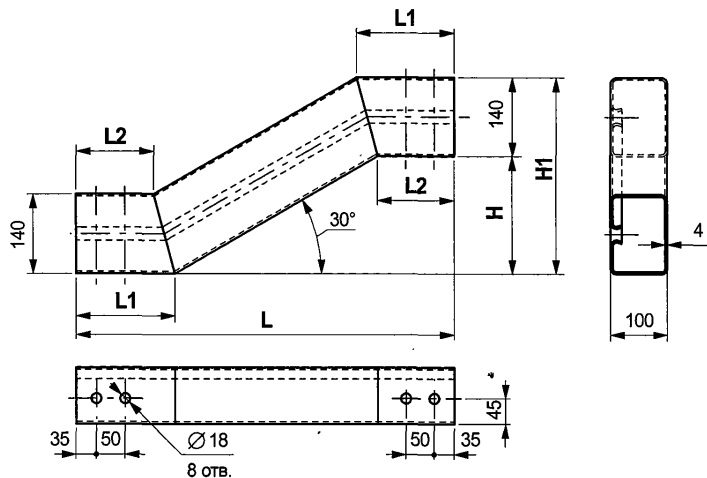
Рисунок В.4

Инов.№ подл.	Подп. и дата	Взам. инв.№	Инов.№ дубл.	Подп. и дата

Изм.	Лист	№ докум.	Подп.	Дата

ТУ 5262-020-56506912-2005

Секции балки: СБ-0,13К, СБ-0,2К и СБ-0,4К
(ТУ 5262-010-56506912-2004)



Обозначение детали	L, мм	L1, мм	L2, мм	H, мм	H1, мм
СБ-0,13К	3000	1406	1369	130	270
СБ-0,2К	654	172,5	135	200	340
СБ-0,4К	1000	172,5	135	400	540

Рисунок В.5

Подп. и дата

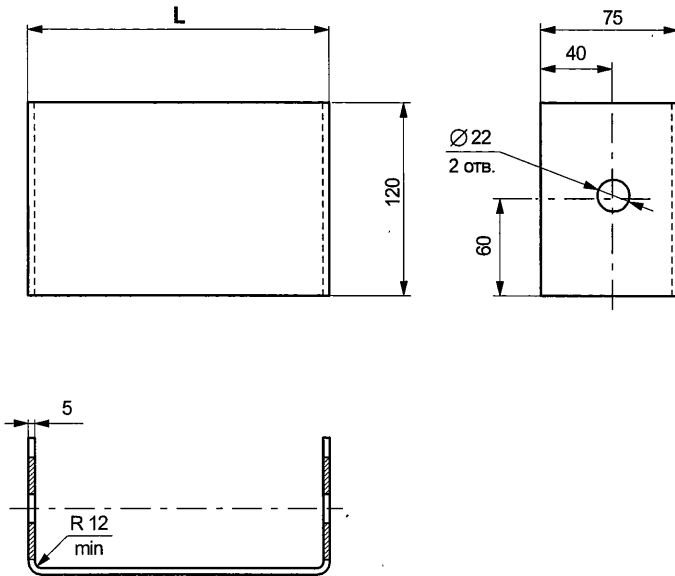
Взам. инв. № Инв. № дубл.

Подп. и дата

Инв. № подл.

Изм.	Лист	№ докум.	Подп.	Дата

Консоль- амортизатор - КА
(ТУ 5262-010-56506912-2004)



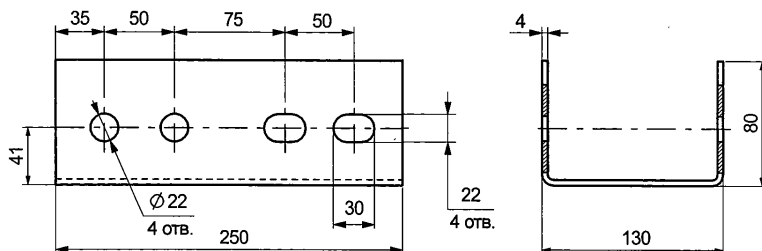
Обозначение детали	L, мм
Исполнение основное	
КА	150
Исполнение по особому заказу	
КА - L	80 ... 220

Рисунок В.6

Инв.№ подл.	Подп. и дата
Взам. инв.№	Инв.№ дубл.
Подп. и дата	Подп. и дата

Изм.	Лист	№ докум.	Подп.	Дата
------	------	----------	-------	------

Вставка В
(ТУ 5262-010-56506912-2004)



Вставка В-1
(ТУ 5262-010-56506912-2004)

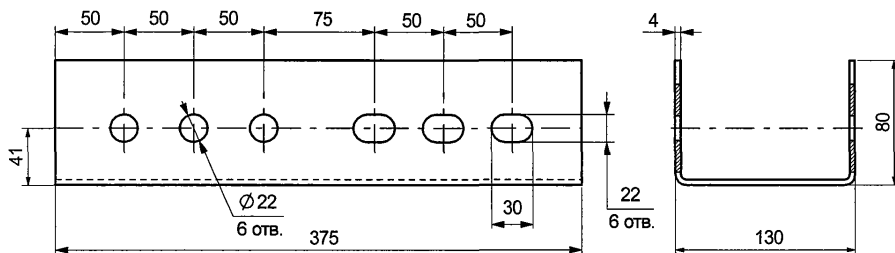


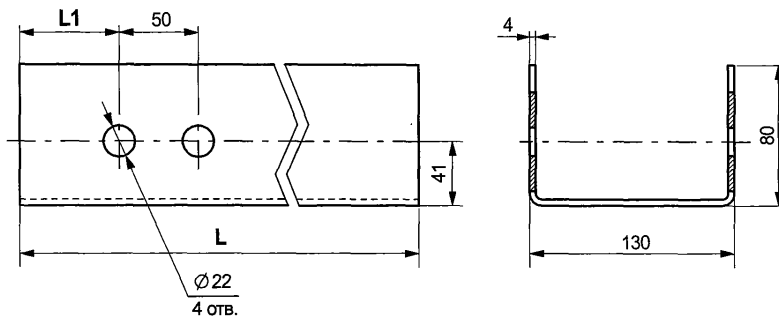
Рисунок В.7

Инв. № подл.	Подп. и дата
Взам. инв. №	Инв. № дубл.
Подп. и дата	Подп. и дата
Инв. № подл.	Подп. и дата

Изм.	Лист	№ докум.	Подп.	Дата

ТУ 5262-020-56506912-2005

Вставка телескопическая ВТ
(ТУ 5262-010-56506912-2004)



Обозначение детали	L, мм	L1, мм
Исполнения основные		
ВТ-400/35	400	35
ВТ-700/50	700	50
ВТ-1000/100	1000	100
ВТ-1200/100	1200	100
ВТ-1500/100	1500	100
Исполнение по особому заказу		
ВТ-L / L1	400 ... 2400	35 ... 1100

Рисунок В.8

Подп. и дата

Взам. инв.№ / Инв.№ дубл.

Подп. и дата

Инв.№ подл.

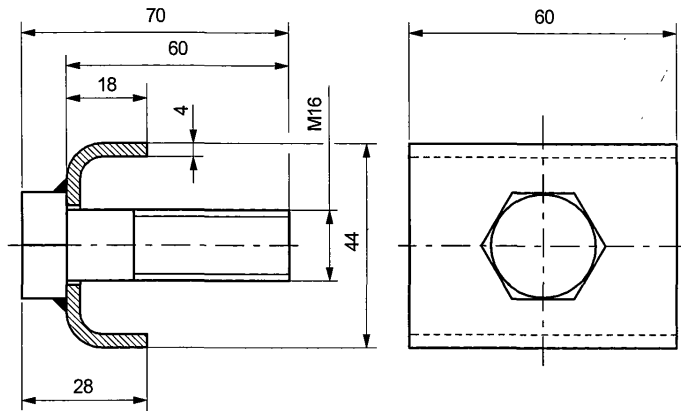
Изм.	Лист	№ докум.	Подп.	Дата

ТУ 5262-020-56506912-2005

Лист

99

Скоба крепления - СК
(ТУ 5262-010-56506912-2004)



Втулка распорная - ВР
(ТУ 5262-010-56506912-2004)

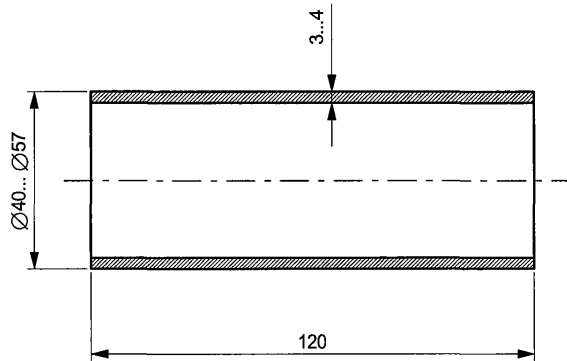


Рисунок В.9

Инв. № подл.	Подп. и дата
Взам. инв. №	Инв. № дубл.
Подп. и дата	
Инв. № подл.	Подп. и дата

Изм.	Лист	№ докум.	Подп.	Дата

Связь анкерная СА-1
(ТУ 5262-010-56506912-2004)

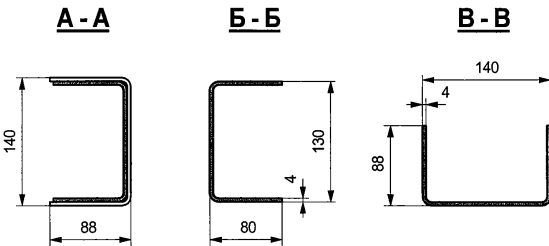
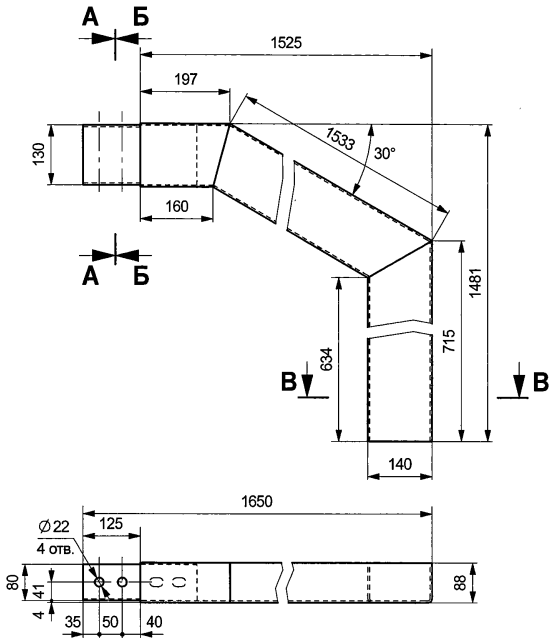


Рисунок В.10

Инвар. № подл. Подп. и дата
 Изм. Лист № докум. Подп. Дата
 Взам. инв. № Инв. № дубл. Подп. и дата

Связь анкерная СА-2
(ТУ 5262-010-56506912-2004)

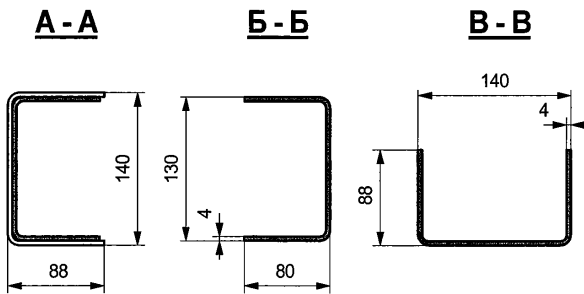
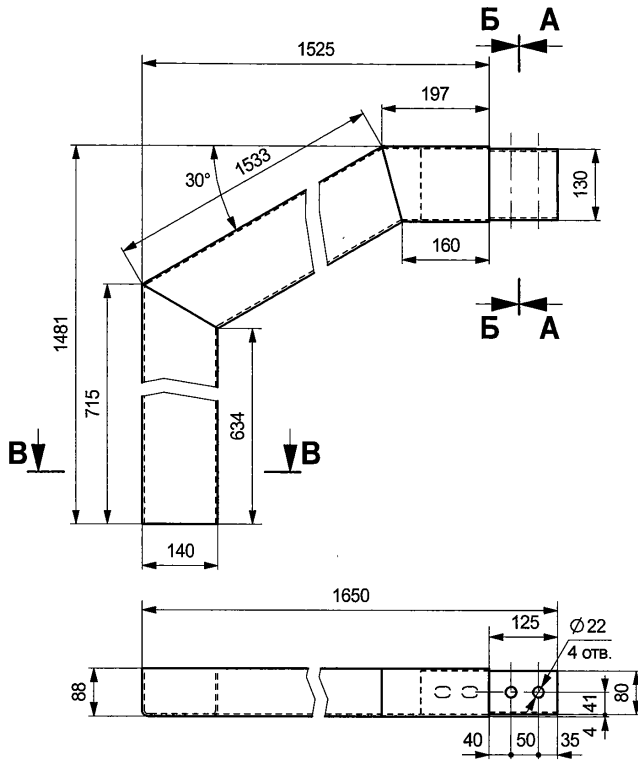


Рисунок В.11

Инв.№ подл.	Подп. и дата
Взам. инв.№	Инв.№ дубл.
Подп. и дата	Подп. и дата
Инв.№ подл.	

Изм.	Лист	№ докум.	Подп.	Дата

Связь анкерная СА-3
(ТУ 5262-010-56506912-2004)

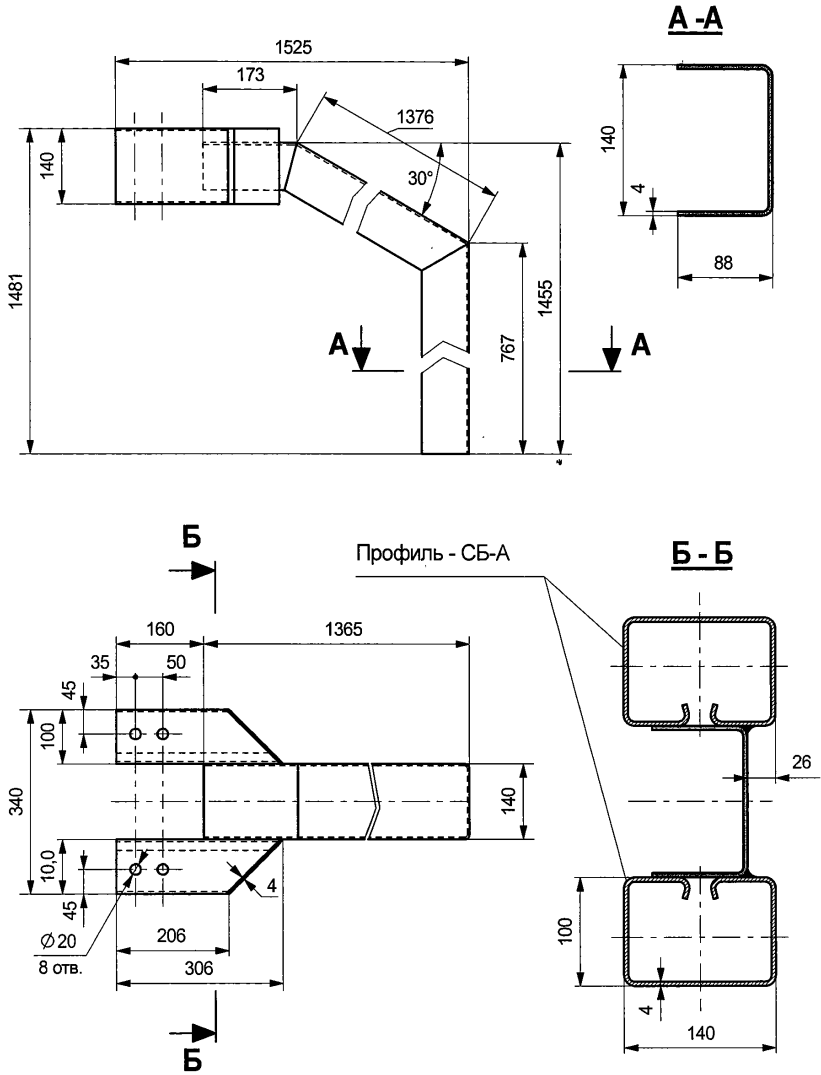


Рисунок В.12

Инв. № подл.	Подп. и дата
Взам. инв. №	Инв. № дубл.
Подп. и дата	Подп. и дата

Изм.	Лист	№ докум.	Подп.	Дата
------	------	----------	-------	------

ТУ 5262-020-56506912-2005

Связь анкерная СА-4
(ТУ 5262-010-56506912-2004)

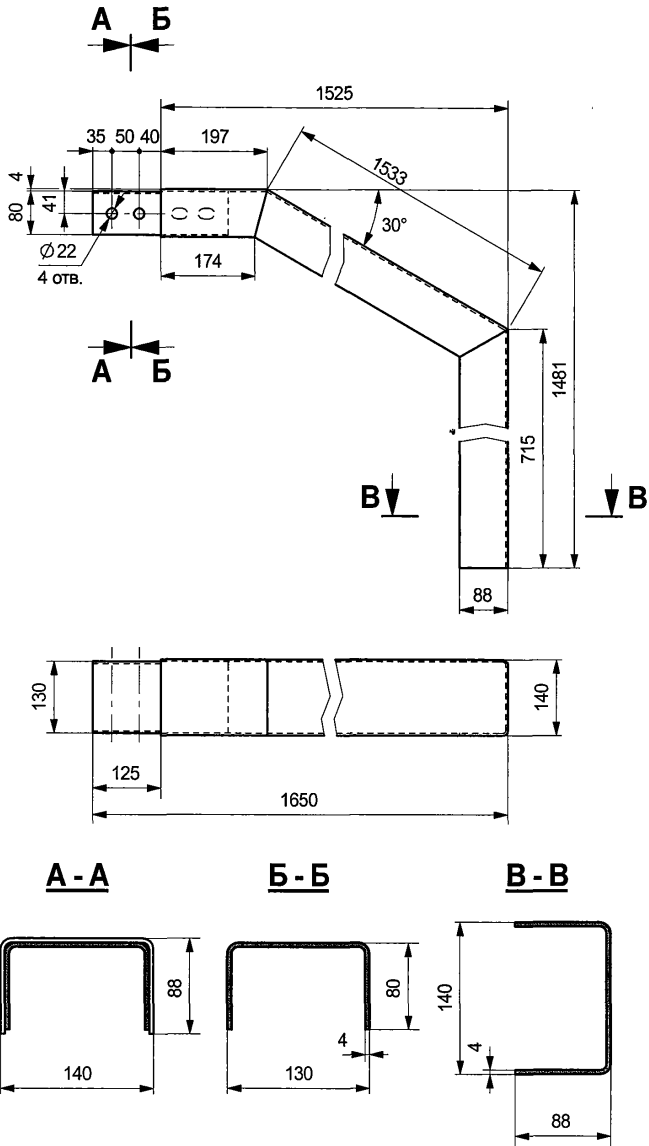


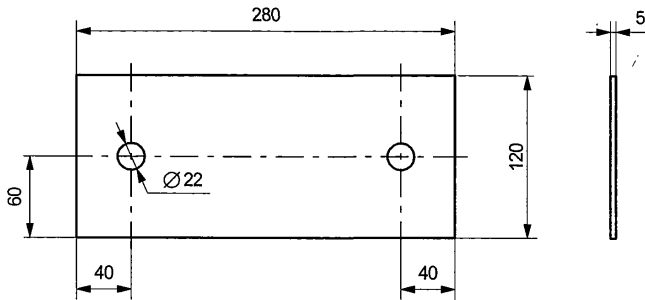
Рисунок В.13

Инв. № подл.	Подп. и дата
Взам. инв. №	Инв. № дубл.
Подп. и дата	Подп. и дата

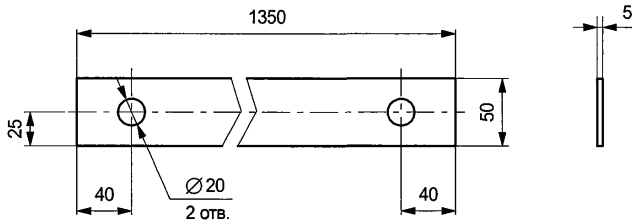
Изм.	Лист	№ докум.	Подп.	Дата
------	------	----------	-------	------

ТУ 5262-020-56506912-2005

Пластина связи - ПС
(ТУ 5262-010-56506912-2004)



Связь диагональная- СвД
(ТУ 5262-010-56506912-2004)



Шайба - Ш-1
(ТУ 5262-010-56506912-2004)

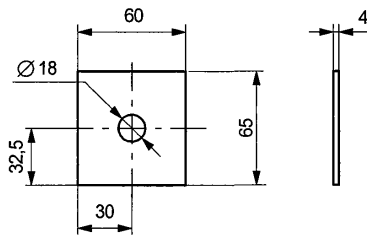


Рисунок В.14

Инь. № подл.	Подп. и дата
Взам. инв. №	Подп. и дата
Инь. № дубл.	Подп. и дата

Изм.	Лист	№ докум.	Подп.	Дата

ТУ 5262-020-56506912-2005

Элемент концевой - ЭК
(ТУ 5262-010-56506912-2004)

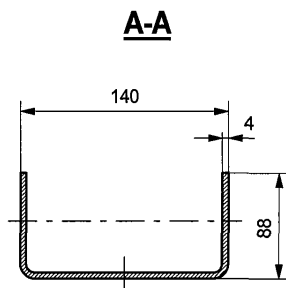
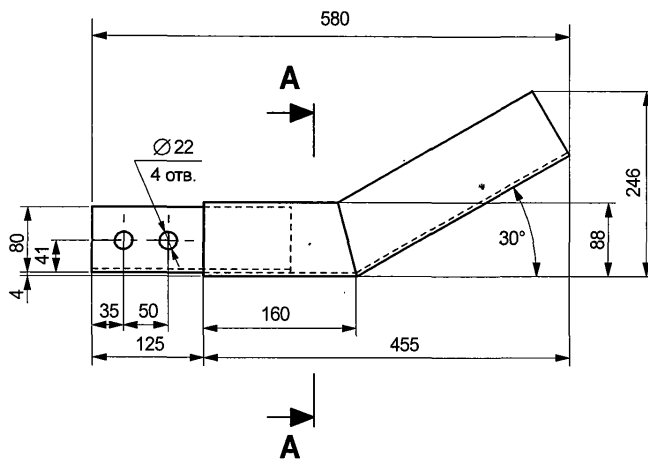
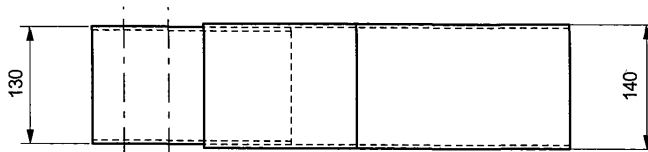


Рисунок В.15

Инв.№ подл.	Подп. и дата
Взам. инв.№	Инв.№ дубл.
Подп. и дата	Подп. и дата

Изм.	Лист	№ докум.	Подп.	Дата

Элемент концевой - ЭКО
(ТУ 5262-010-56506912-2004)

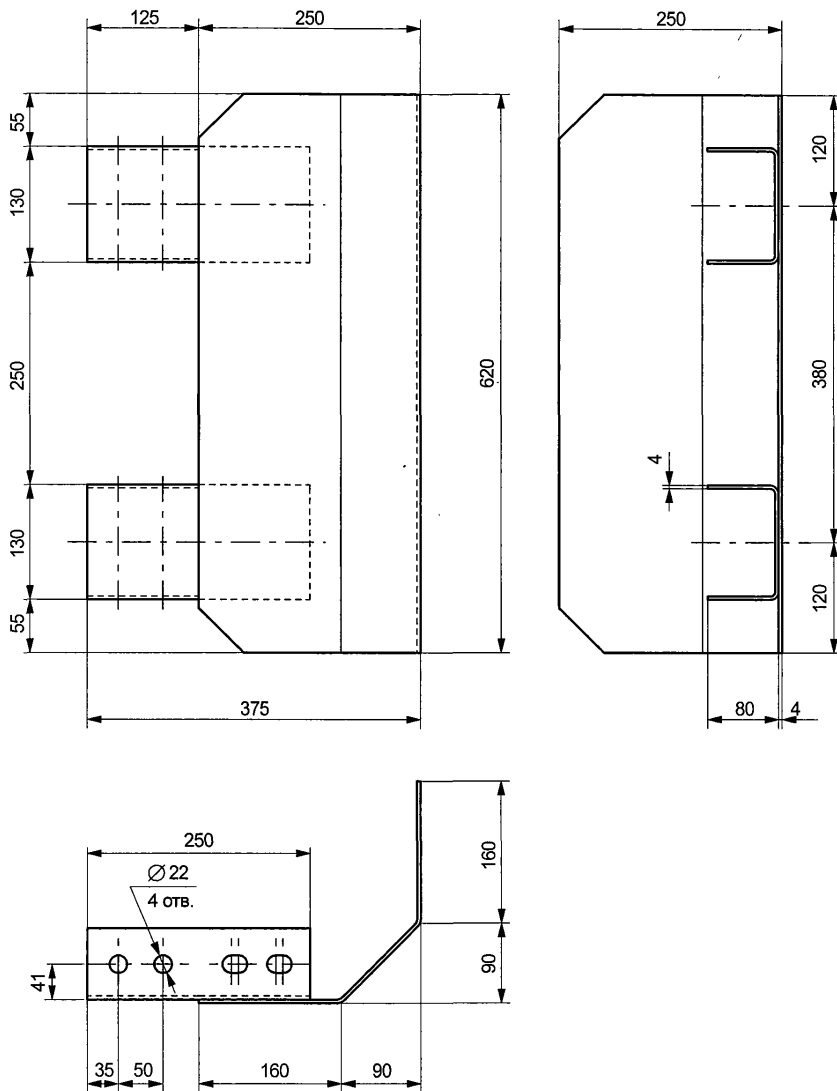


Рисунок В.16

Инв.№ подл.	Подп. и дата
Взам. инв.№	Инв.№ дубл.
Подп. и дата	Подп. и дата

Изм.	Лист	№ докум.	Подп.	Дата

ТУ 5262-020-56506912-2005

Элемент концевой - ЭКД
 (ТУ 5262-010-56506912-2004)

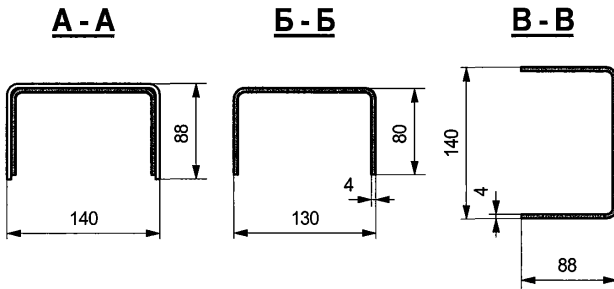
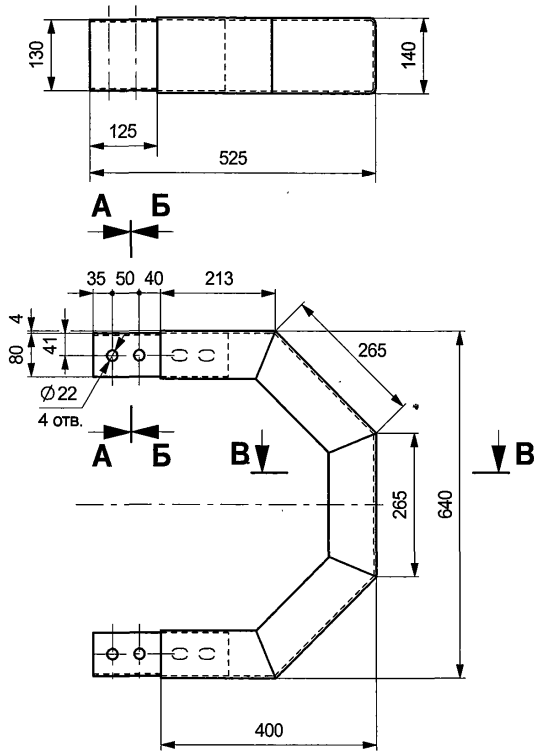


Рисунок В.17

Подп. и дата

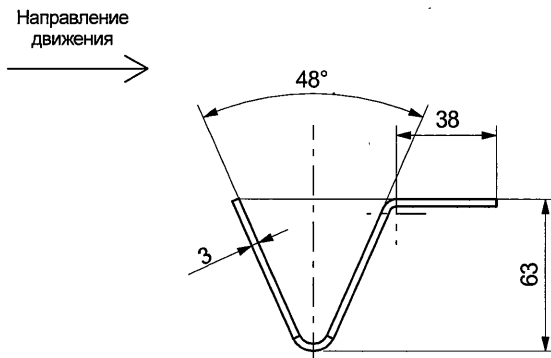
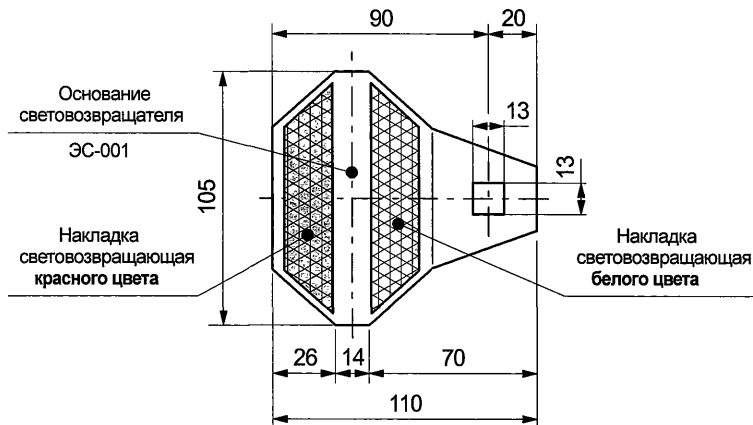
Взам. инв. № | Инв. № дубл.

Подп. и дата

Инв. № подл.

Изм.	Лист	№ докум.	Подп.	Дата

Светоовращатель ЭС (аналог светоовращателя КД4-1 ГОСТ Р 50971)
 (ТУ 5262-010-56506912-2004)



Развертка

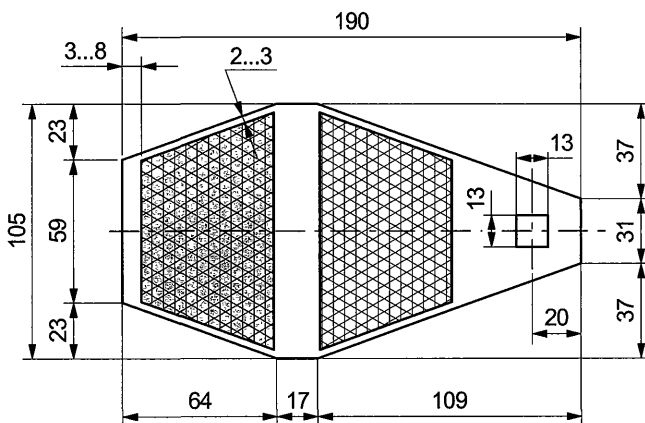


Рисунок В.18

Подп. и дата

Взам. инв. № Инв. № дубл.

Подп. и дата

Инв. № подл.

Изм.	Лист	№ докум.	Подп.	Дата

Световозвращатель ЭС-1
(ТУ 5262-010-56506912-2004)

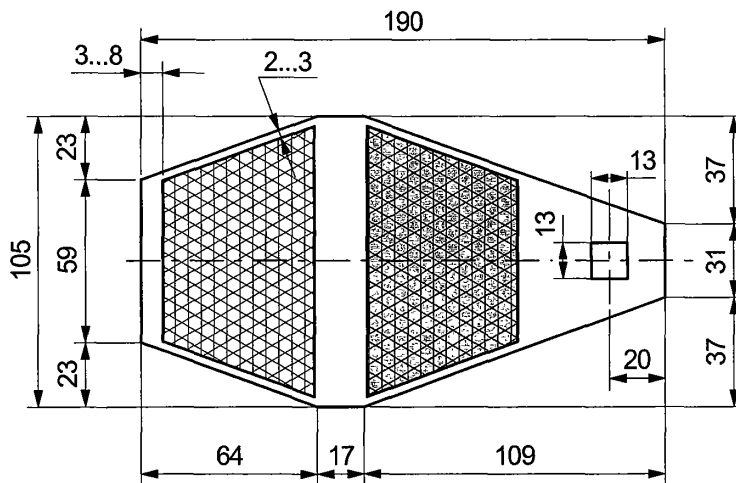
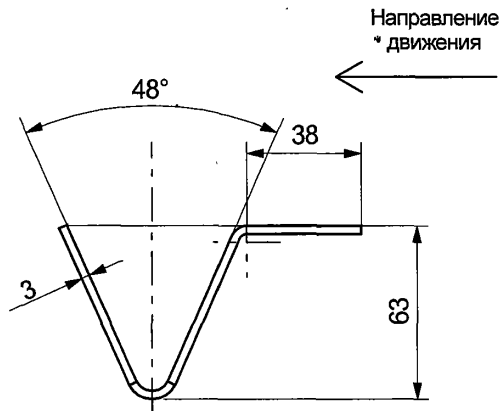
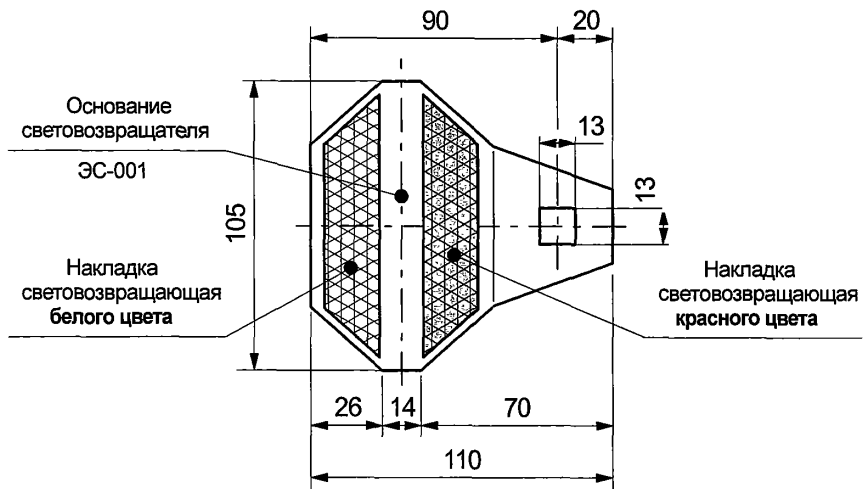


Рисунок В.19

Инв. № подл. Подп. и дата. Взам. инв. № Инв. № дубл. Подп. и дата.

Изм.	Лист	№ докум.	Подп.	Дата

ТУ 5262-020-56506912-2005

Световозвращатель СВ-1
(ТУ 5262-010-56506912-2004)

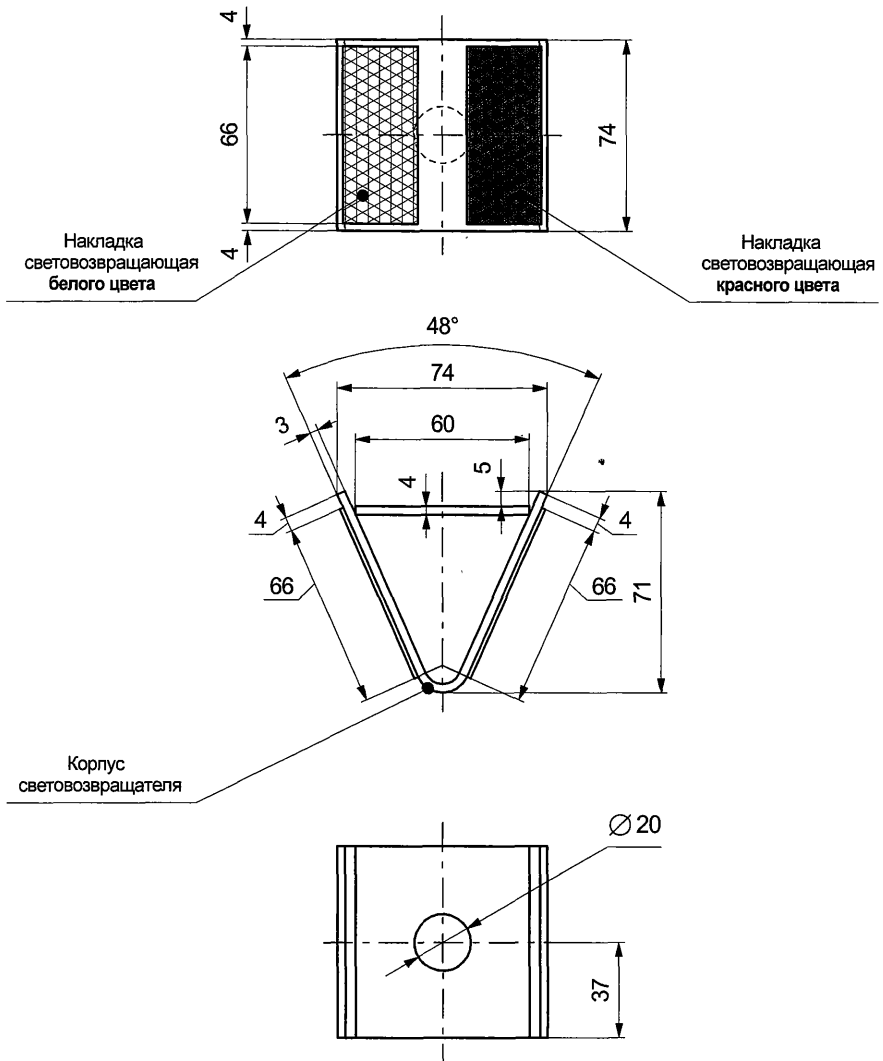


Рисунок В.20

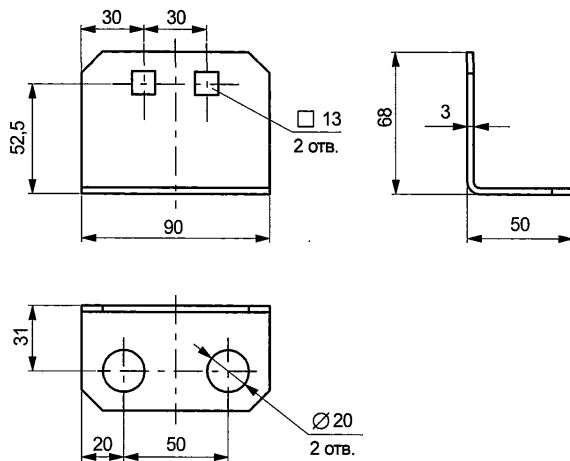
Инв. № подл.	Издп. и дата	Взам. инв. №	Инв. № дубл.	Подп. и дата

Изм.	Лист	№ докум.	Подп.	Дата

ТУ 5262-020-56506912-2005

Кронштейн световозвращателя- КС-1

(ТУ 5262-010-56506912-2004)



Кронштейн световозвращателя- КС-2

(ТУ 5262-010-56506912-2004)

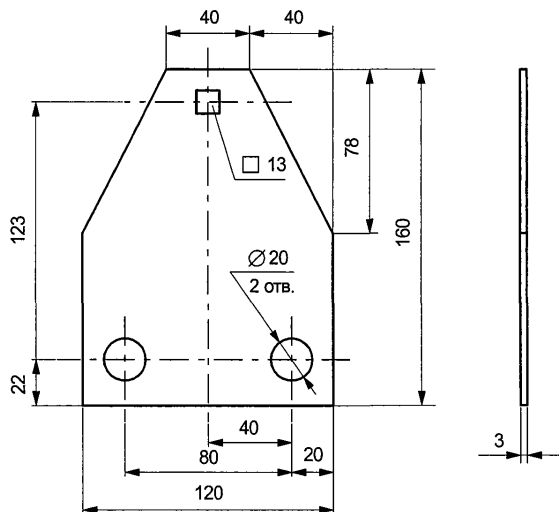


Рисунок В.21

Инв. № подл.	Подп. и дата	Взам. инв. №	Инв. № дубл.	Подп. и дата

Изм.	Лист	№ докум.	Подп.	Дата

Кронштейн световозвращателя КС-3
(ТУ 5262-010-56506912-2004)

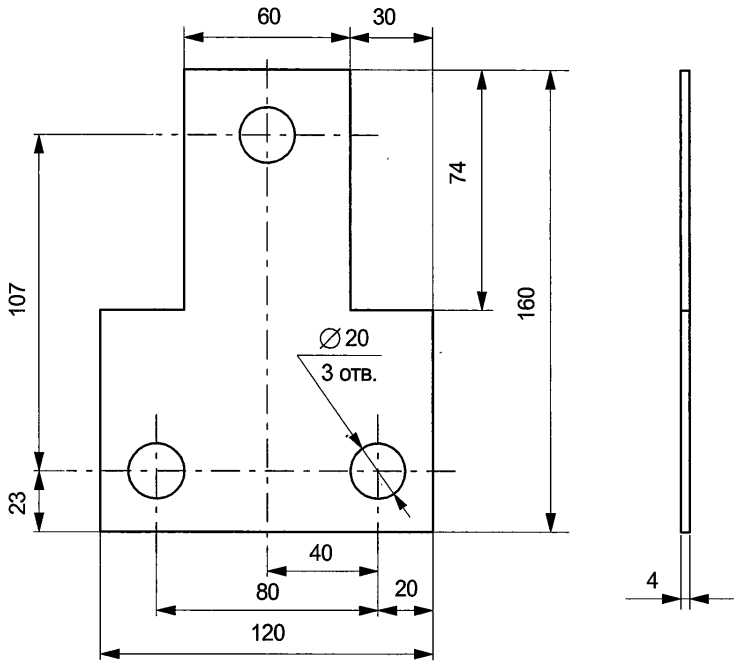


Рисунок В.22

Инв. № подл.	Подп. и дата	Взам. инв. №	Инв. № дубл.	Подп. и дата

Изм.	Лист	№ докум.	Подп.	Дата

ТУ 5262-020-56506912-2005

ПРИЛОЖЕНИЕ Г
(справочное)

ПРИМЕРЫ ВЫПОЛНЕНИЯ НЕТИПОВЫХ УЗЛОВ ОГРАЖДЕНИЯ

Инов. № подл.	Подп. и дата	Взам. инв. №	Инов. № дубл.	Подп. и дата

Изм.	Лист	№ докум.	Подп.	Дата

ТУ 5262-020-56506912-2005

Лист
114

Настоящие технические условия не ограничивают конструктивные возможности при решении нетиповых задач проектирования и установки дорожных удерживающих ограждений для автомобилей на сложных развязках автомобильных дорог.

В данном приложении показаны примеры решения некоторых конкретных задач с помощью узлов и деталей, изготовленных из унифицированных профилей, применяемых в конструкции ограждений, выполняемых по настоящему ТУ.

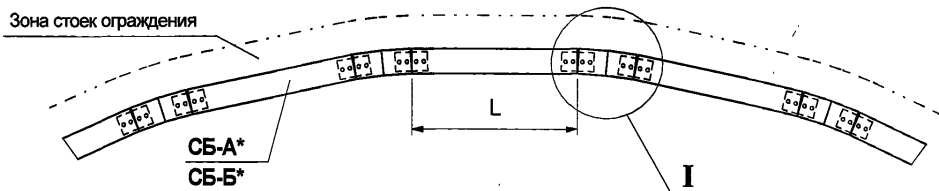
1. Установка ограждений на криволинейных участках.
 - 1.1 Варианты возможных решений сопряжения балки ограждений на криволинейных участках, показаны на рис.Г.1 и Г.2.
 - 1.2 Наиболее распространенные узлы и детали для образования криволинейной балки ограждения заданного радиуса и крепления этой балки к стойкам ограждения показаны на рис.Г.3...Г.6.
2. Соединение секции балки ограждений на деформационных швах путепроводов и мостов.
 - 2.1 При расположении деформационных швов под углом к линии ограждений, при перегибах линий ограждения или других иных нестандартных ситуациях должна применяться конструкция шарнирно-телескопического соединения секций балки (рис.Г.7).
 - 2.2 Основные узлы и детали шарнирно-телескопического соединения показаны на рис.Г.8...Г.10.

Изн. № подл.	Подп. и дата	Взам. инв. №	Изн. № дубл.	Подп. и дата

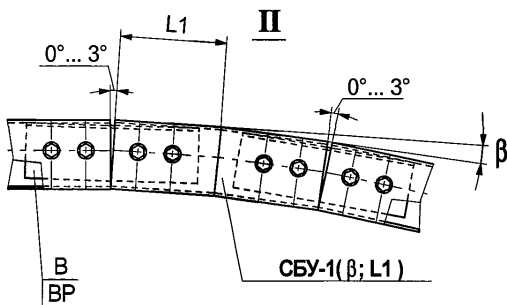
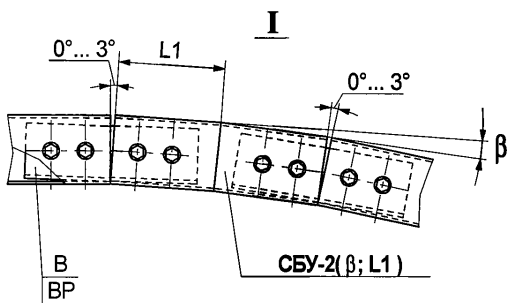
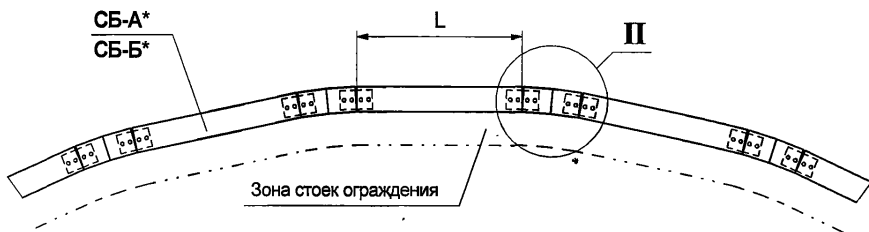
Соединение секций балки на криволинейном участке

Тип 1

Вогнутая кривая с радиусом кривизны R



Выпуклая кривая с радиусом кривизны r



* Тип секций балки по ярусам в соответствии с табл. №2

Группа участка	Д	М
Радиусы кривизны R (r), м	10...60	15...75
Шаг стоек, м	1,5	2,0
Длина секций балки СБ-А(СБ-Б) L, мм	2000... ...4500	2000... ...4000
Угол перелома секции балки СБУ β, градус	2... 30	
Длина плеча секции балки СБУ L1, мм	160 ... 3000	

Рисунок Г.1

Подп. и дата

Взам. инв. № Инв. № дубл.

Подп. и дата

Инв. № подл.

Изм.	Лист	№ докум.	Подп.	Дата
------	------	----------	-------	------

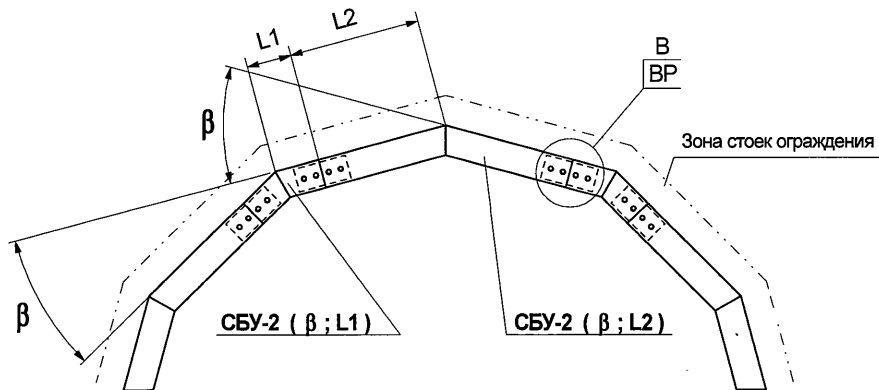
Инв.№ подл.	Подп. и дата	Взам. инв.№	Инв.№ дубл.	Подп. и дата

Изм.	Лист	№ докум.	Подп.	Дата

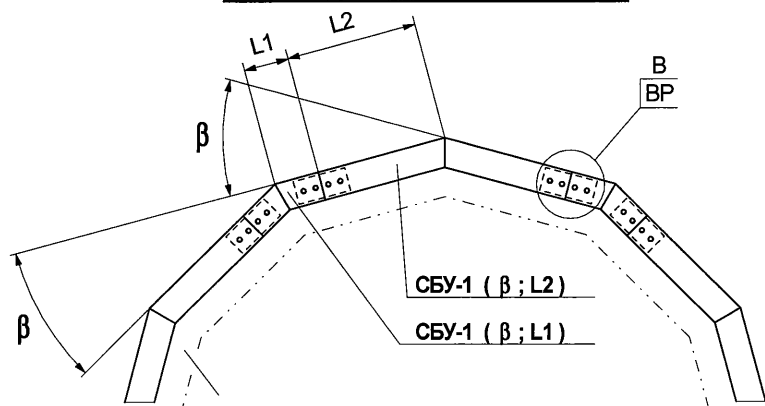
Соединение секций балки на криволинейном участке

Тип 2

Вогнутая кривая с радиусом кривизны R



Выпуклая кривая с радиусом кривизны r



Группа участка	Д	М
Радиусы кривизны R (r), м	8...25	10...30
Шаг стоек, м	1,5	2,0
Угол перелома секции балки СБУ β, градус	2 ... 30	
Длина плеча секции балки СБУ L1, мм	160 ... 3000	
Длина плеча секции балки СБУ L2, мм	700 ... 3000	

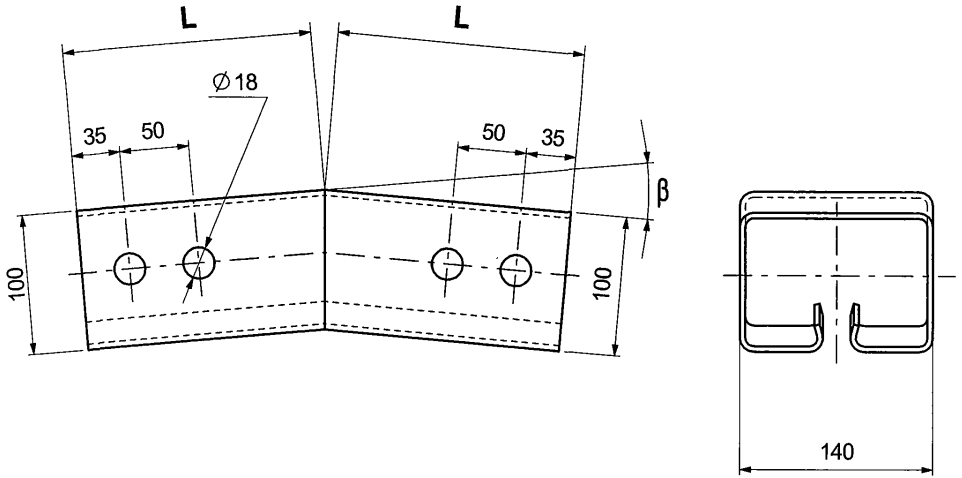
* Тип секций балки по ярусам в соответствии с табл.№2

Рисунок Г.2

ТУ 5262-020-56506912-2005

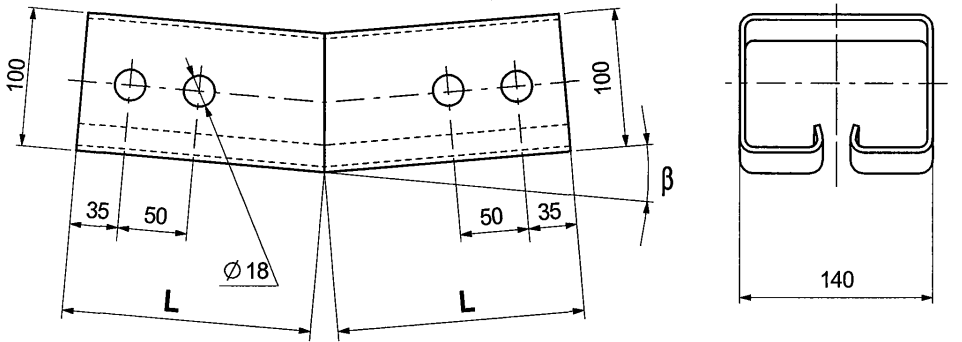
Секция балки угловая - СБУ-1

(для выпуклых криволинейных участков)



Секция балки угловая - СБУ-2

(для вогнутых криволинейных участков)

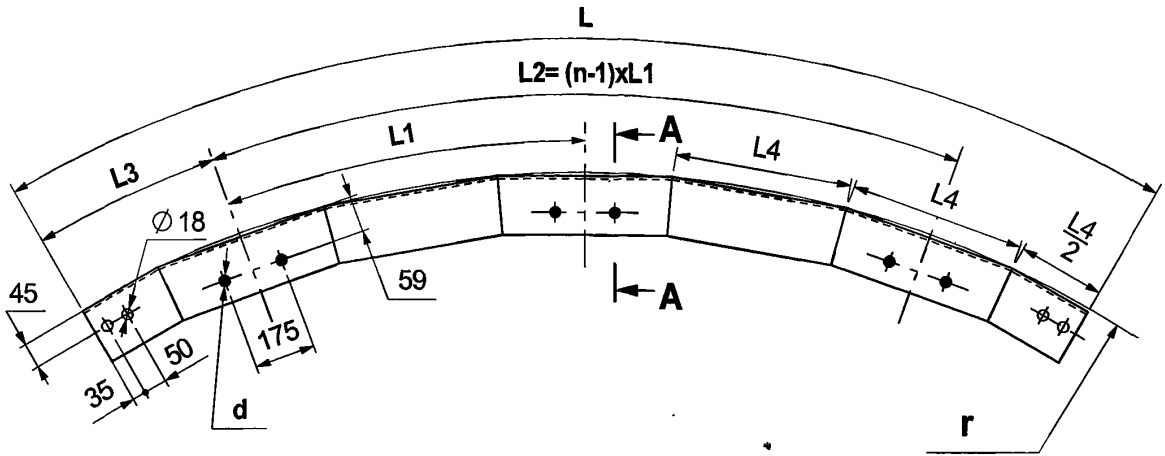


Обозначение секции балки	Профиль заготовки	Угол перелома секции балки СБУ β , градус	Длина плеча секции балки СБУ L, мм
СБУ-1 (β ; L) СБУ-2 (β ; L)	СБ-А(СБ-Б)	2 ... 30	160 ... 3000

Рисунок Г.3

Ив. № подл.	Подп. и дата
Взам. инв. №	Инв. № дубл.
Подп. и дата	
Изм.	Лист
№ докум.	Подп.
Дата	

Секция балки радиусная - СБР



Обозначение секции балки	Длина секции балки L, мм	Число стоек крепления секции балки n, мм	Радиус кривизны секции балки r, м	d, мм	Шаг группы отв.d для крепления секции балки L1, м	L3, мм не менее	L4, мм не менее
СБР (r; L)	800...4000	1...4	0,34...12	18	800...2000 (при n = 1 L1 = 0)	300 (при n = 1 L3 = L/2)	300

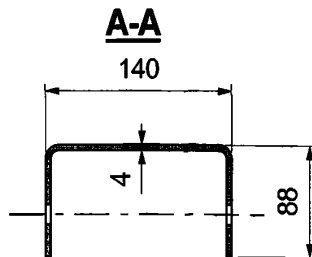


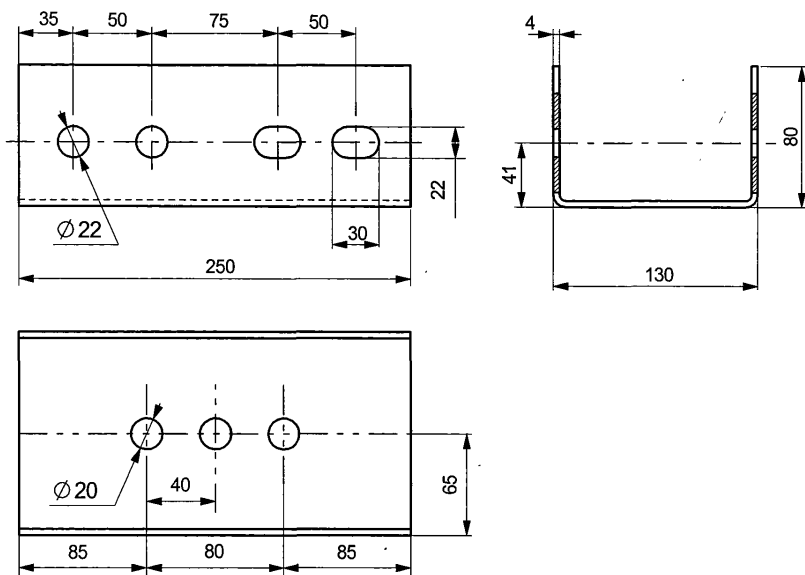
Рисунок Г.4

Инов. № подл. Подп. и дата. Взам. инв. №. Инв. № дубл. Подп. и дата.

Изм.	Лист	№ докум.	Подп.	Дата
------	------	----------	-------	------

ТУ 5262-020-56506912-2005

Вставка крепежная ВК



Соединение секции балки радиусной СБР со стойкой из профиля Ш

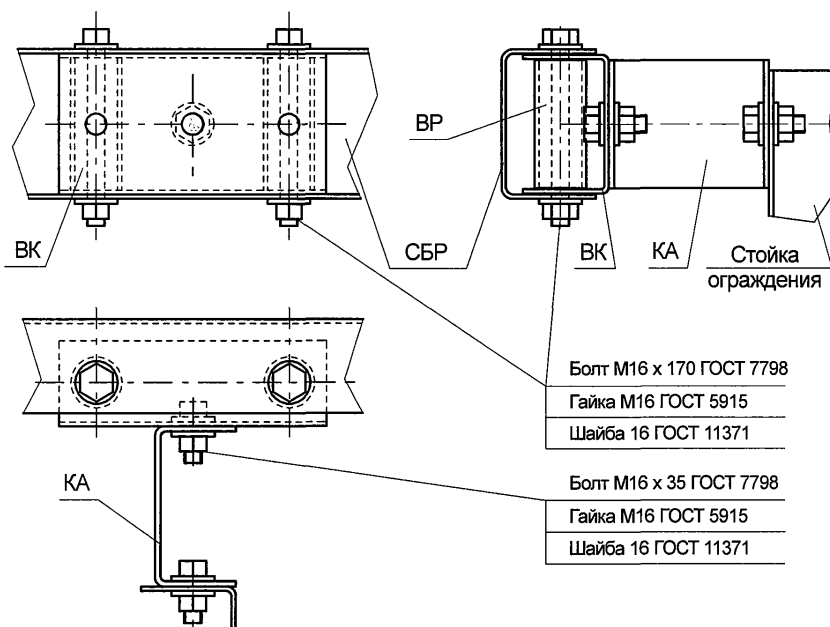


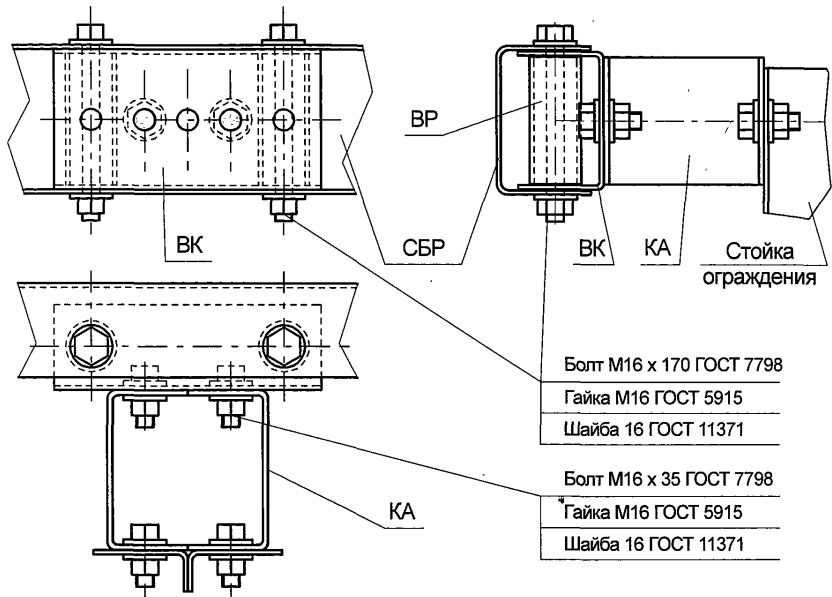
Рисунок Г.5

Инов. № подл.	Подп. и дата
Взам. инв. №	Инв. № дубл.
Подп. и дата	Подп. и дата
Инов. № подл.	Подп. и дата

Изм.	Лист	№ докум.	Подп.	Дата
------	------	----------	-------	------

TU 5262-020-56506912-2005

Соединение секции балки радиусной СБР со стойкой из профиля Д



Соединение секции балки радиусной СБР со стойкой из профиля С

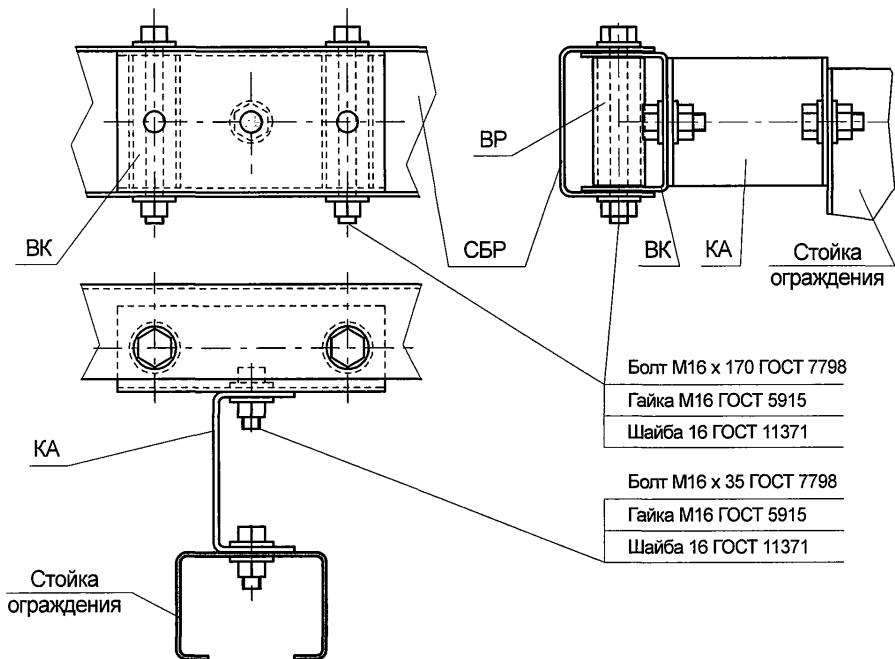


Рисунок Г.6

Подп. и дата

Взам. инв. № Инв. № дубл.

Подп. и дата

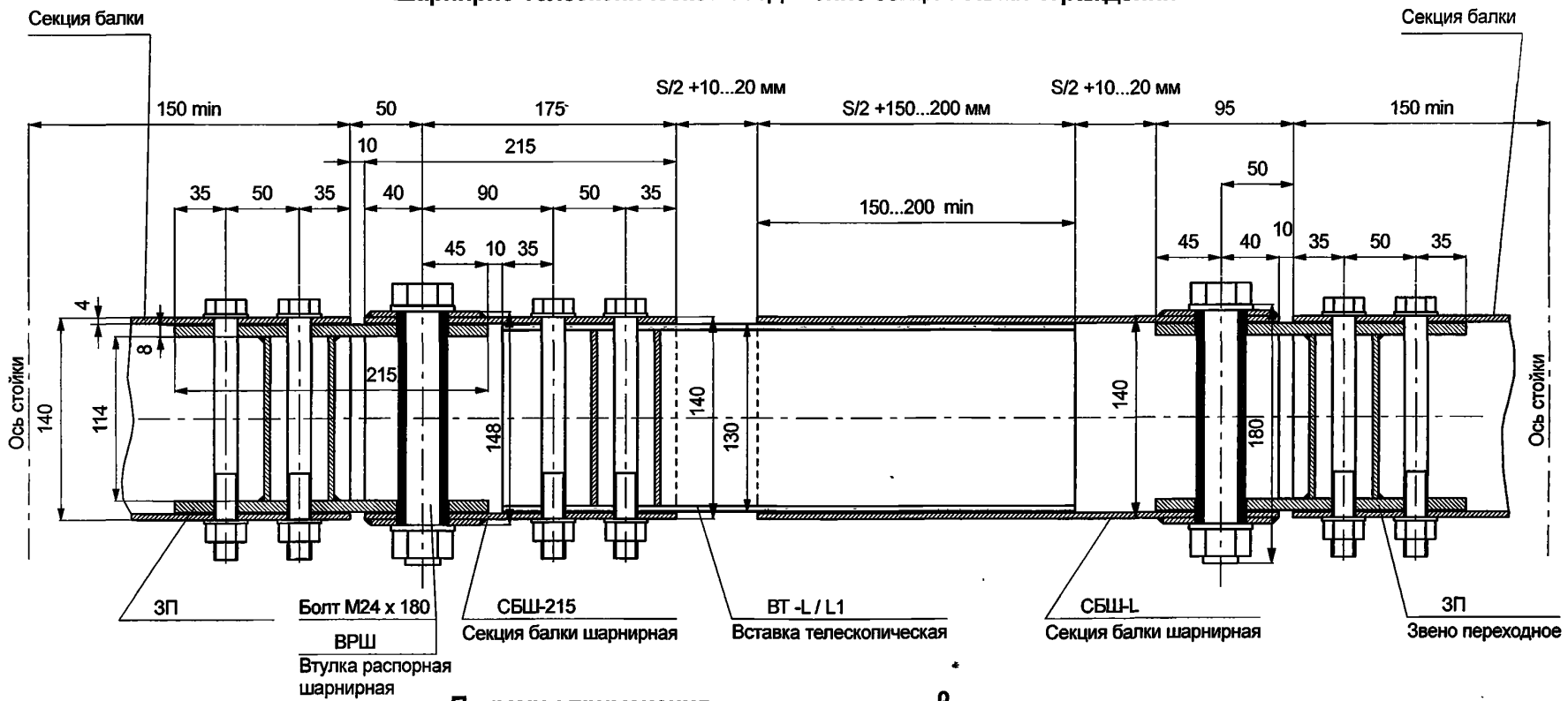
Инв. № подл.

Изм.	Лист	№ докум.	Подп.	Дата

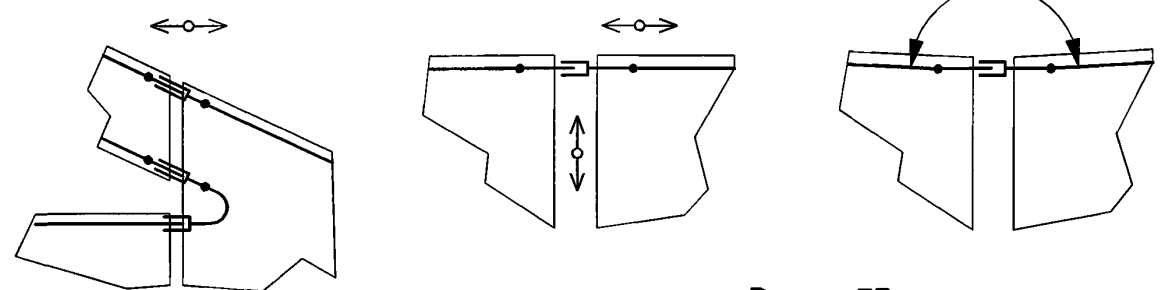
Инв.№ подл.	Подп. и дата	Взам. инв.№	Инв.№ дубл.	Подп. и дата

Изм.	Лист	№ докум.	Подп.	Дата

Шарнирно-телескопическое соединение секций балки ограждений



Примеры применения

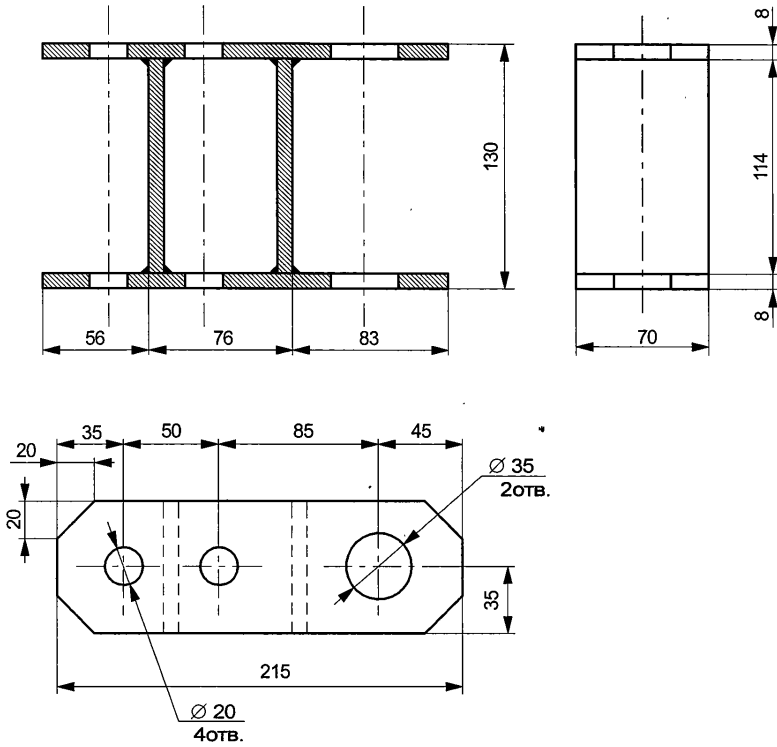


S - величина полного перемещения пролетных строений на деформационном шве

Рисунок Г.7

ТУ 5262-020-56506912-2005

Звено переходное ЗП



Втулка распорная шарнирная ВРШ

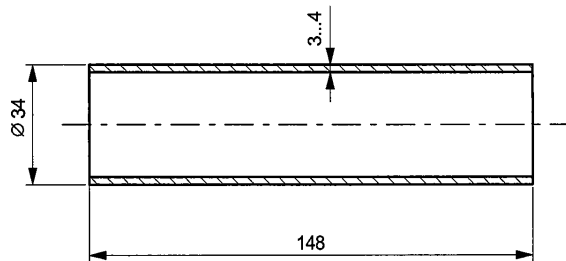


Рисунок Г.8

Инв. № подл.	Подп. и дата
Взам. инв. №	Инв. № дубл.
Подп. и дата	Подп. и дата

Изм.	Лист	№ докум.	Подп.	Дата

ТУ 5262-020-56506912-2005

Лист

123

Секция балки шарнирная СБШ-215

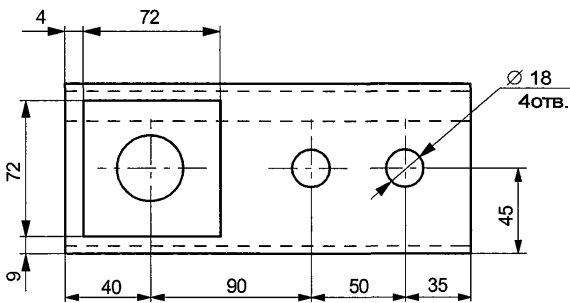
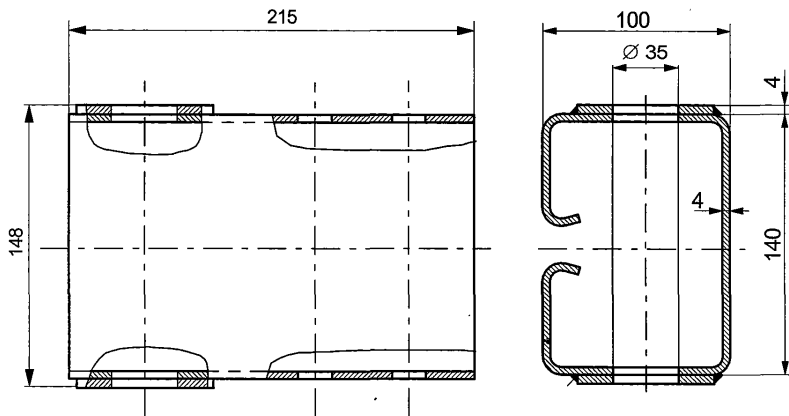


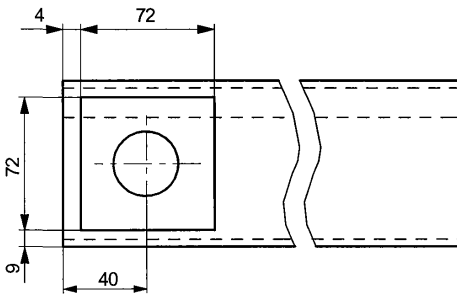
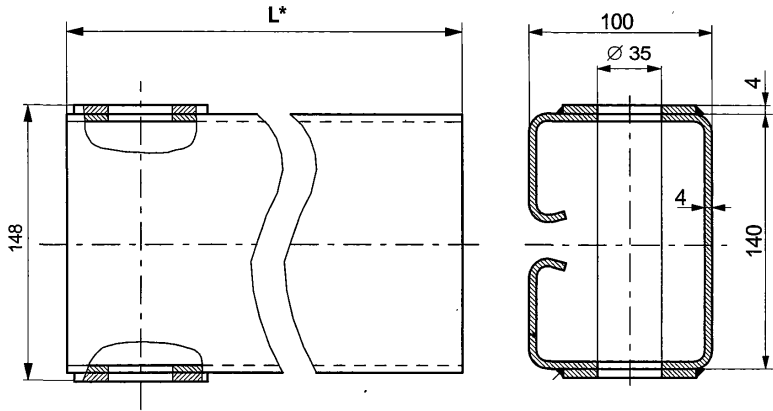
Рисунок Г.9

Инв. № подл.	Подп. и дата	Взам. инв. №	Инв. № дубл.	Подп. и дата

Изм.	Лист	№ докум.	Подп.	Дата

ТУ 5262-020-56506912-2005

Секция балки шарнирная СБШ- L



* L - выбирается по перемещению деформационного шва
или по расстоянию между стойками в зоне перелома
ограждения

Рисунок Г.10

Инов. № подл.	Подп. и дата	Взам. инв. №	Инов. № дубл.	Подп. и дата

Изм.	Лист	№ докум.	Подп.	Дата

ПРИЛОЖЕНИЕ Д
(обязательное)

ИНСТРУКЦИЯ ПО УСТАНОВКЕ ОГРАЖДЕНИЙ

Изн. № подл.	Подп. и дата	Езам. инв. №	Изн. № дубл.	Подп. и дата

Изм.	Лист	№ докум.	Подп.	Дата

ТУ 5262-020-56506912-2005

Лист
126

Установку ограждения следует выполнить в соответствии с требованиями СНиП III-18, СНиП 3.06.03, СНиП 2.05.03.

1. Установка ограждения на земляном полотне

- 1.1 Наметить на полотне дороги точки, соответствующие заданному расположению ограждения и шагу его стоек.
- 1.2 Установить собранные стойки в предварительно пробуренные шурфы. Забить стойки до проектной отметки сваебойной машиной или копровой установкой.
- 1.3 Заполнить свободное пространство вокруг стойки в шурфе щебеночно-песчанной смесью с послойным уплотнением через 0,2...0,25м ручными трамбовками до коэффициента уплотнения - 0,95. При необходимости, сверху на глубину 0,06м должна заливаться битумно-полимерная мастика до уровня верха дорожного покрытия.
- 1.4 Установить на стойки в зависимости от марки ограждения консоли-амортизаторы КА, консоли КЖ1, КЖ2 или КР, закрепив их комплектом крепежа.
- 1.5 Ввести в секции балок скобы крепления СК. Количество скоб крепления СК должно соответствовать марке ограждения с учетом необходимого количества скоб крепления для установки кронштейнов КС-2 или КС-3 под световозвращатели. Фиксация скоб крепления на секции балки может осуществляться специальным монтажным шаблоном (рис.Д.1).
- 1.6 Закрепить секции балок на стойках скобами крепления посредством гаек.
- 1.7 Соединить последовательно секции балок с помощью вставок В или В-1, предварительно установив во вставки распорные втулки ВР. Крепление стыков балок произвести комплектом крепежных изделий.
- 1.8 Установить на соответствующие места, в зависимости от марки ограждения, кронштейны КС-2 или КС-3 под световозвращатели.
- 1.9 На кронштейны КС-2 или КС-3 поставить световозвращатели заданной марки и закрепить их комплектом крепежных изделий.

Инв.№ подл. Подп. и дата
Взам. инв.№ Инв.№ дубл. Подп. и дата

Изм.	Лист	№ докум.	Подп.	Дата

ТУ 5262-020-56506912-2005

Лист
127

1.10 При необходимости сопряжения с ограждениями дорожной группы по ТУ 5262-010-56506912-2004 (с 3-х ярусной балкой) прикрепить к верхнему ярусу балки секцию балки СБ-0,13Н или СБ-0,13К, свободный конец которой присоединить через вставку В или В-1 и распорную втулку ВР со средним ярусом балки сопрягаемого ограждения. Верхний ярус балки ограждений по ТУ 5262-010-56506912-2004 обязательно должен быть закреплён посредством анкерной связи СА-1(СА-2, СА-3, СА-4).

1.11 При необходимости перехода к ограждениям по ГОСТ 26804 прикрепить к верхнему ярусу балки секцию балки переходную СБП-1Н или СБП-1К, имеющую соединительный элемент, выполненный из профиля 312x83x4.

1.12 На краевые свободные торцы секции балки установить элементы концевые ЭК, ЭКО или ЭКД закрепить их болтами через распорные втулки ВР.

2. Установка ограждения на мостовом полотне.

2.1 Установить собранные стойки на мостовом полотне.

2.2 Произвести все монтажные работы в соответствии с пунктами 1.4 ...1.9 данной инструкции.

2.3 Соединение секций балок в зоне деформационного шва должно быть выполнено посредством вставок телескопических ВТ, распорных втулок ВР и болтов М16x170. Болты должны крепиться с одной стороны деформационного шва. С противоположной стороны деформационного шва, на расстоянии не менее 30 мм от торца секции балки, установить в паз две скобы крепления СК и зафиксировать их гайками через шайбы Ш-1 к секции балки.

2.4 Соединение секций балок в зоне сопряжения ограждения мостовой и дорожной групп выполнить согласно п.1.7.

3. Моменты затяжки болтовых соединений:

3.1 Моменты затяжки в зависимости от размера болтового соединения должны составлять следующие величины:

- М12 - 50...60 Н.м (световозврататели)
- М16 - 90...100 Н.м } (основные элементы
- М20 - 100...120 Н.м } ограждения)
- М24 - 120...140 Н.м (крепление к мостовому полотну)

И/в.№ подл. Подп. и дата Подп. и дата И/в.№ дубл. Подп. и дата Взам. инв.№ И/в.№ инв.№ Подп. и дата

4 Контроль качества сборки ограждения.

<i>№ пп</i>	<i>Контролируемый параметр</i>	<i>Допуск на установку</i>	<i>Инструмент для контроля</i>
	Межстоевое расстояние между стойками	50 мм	Рулетка З10УЗК ГОСТ 7502.
2	Отклонение верха и низа стоек от общей линии створа стоек ограждения в плане на длине 10м	15 мм	Линейка 1-50 ГОСТ 427; Шнур строительный; Отвес строительный ГОСТ 7948.
3	Возвышение торцов дорожных стоек над поверхностью дорожного покрытия	10 мм	Линейка 1-50 ГОСТ 427; Шнур строительный.
4	Высотное отклонение секций балок от верха дорожного покрытия на длине 6000 мм	15 мм	Рулетка З10УЗК ГОСТ 7502; Специальный шаблон
5	Волнистость линии ограждения в плане на длине 10м	30 мм	Линейка 1-50 ГОСТ 427; Шнур строительный.
6	Отклонение величины момента затяжки болтовых соединений	10 Н.м	Динамометрический кпюч.

Инов. № подл.	Подп. и дата
Взам. инв. №	Инов. № дубл.
Подп. и дата	
Инов. № подл.	

Изм.	Лист	№ докум.	Подп.	Дата

ТУ 5262-020-56506912-2005

Лист
129

Инв.№ подл.	Подп. и дата	Взам. инв.№	Инв.№ дубл.	Подп. и дата

Изм.	Лист	№ докум.	Подп.	Дата
ТУ 5262-020-56506912-2005				
	Лист			
	130			

Шаблон монтажный для фиксации скоб крепления СК в секциях балки

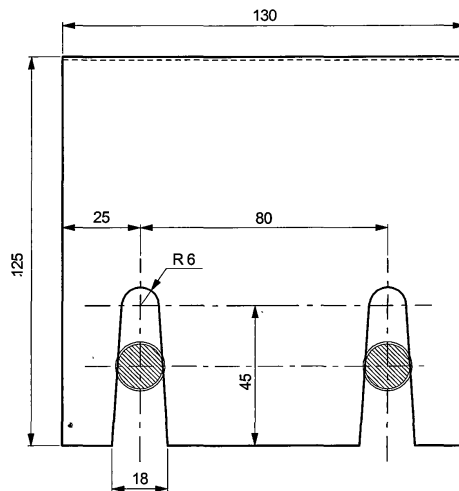
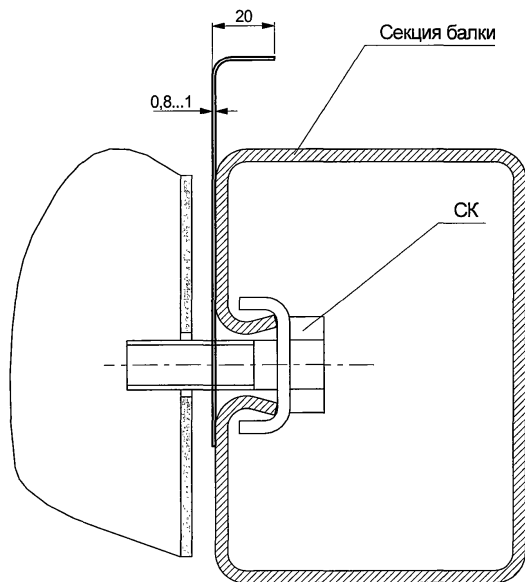


Рисунок Д.1

ПРИЛОЖЕНИЕ Е
(справочное)

ПЕРЕЧЕНЬ ИЗМЕРИТЕЛЬНОГО ИНСТРУМЕНТА

Изн. № подл.	Подп. и дата	Взам. инв. №	Изн. № дубл.	Подп. и дата

Изм.	Лист	№ докум.	Подп.	Дата

ТУ 5262-020-56506912-2005

Линейка металлическая 1-50	ГОСТ 427
Отвес стальной строительный	ГОСТ 7948
Рулетка 310УЗК	ГОСТ 7502
Угломер с нониусом (цена деления 5 с)	ГОСТ 5378
Штангенрейсмасс	ГОСТ 164
Штангенциркуль	ГОСТ 166

Примечание - Допускается замена указанных приборов на другие, обеспечивающие точность измерения заданных параметров и размеров.

Инь. № подл.	Подп. и дата	Взам. инв. №	Инь. № дубл.	Подп. и дата

Изм.	Лист	№ докум.	Подп.	Дата

ПРИЛОЖЕНИЕ Ж
(справочное)

ПЕРЕЧЕНЬ ДОКУМЕНТОВ, НА КОТОРЫЕ ДАНЫ ССЫЛКИ В
ТЕХНИЧЕСКИХ УСЛОВИЯХ

Инв. № подл.	Подп. и дата	Взам. инв. №	Инв. № дубл.	Подп. и дата

Инв. № подл.	Подп. и дата	Взам. инв. №	Инв. № дубл.	Подп. и дата
Изм.	Лист	№ докум.	Подп.	Дата

ТУ 5262-020-56506912-2005

ГОСТ 9.307	ЕСЗКС. Покрытия цинковые горячие. Общие требования и методы контроля.
ГОСТ 103	Полоса горячекатаная. Сортамент.
ГОСТ 164	Штангенрейсмасы. Технические условия.
ГОСТ 166	Штангенциркули. Технические условия.
ГОСТ 380	Сталь углеродистая обыкновенного качества. Марки.
ГОСТ 427	Линейки измерительные металлические. Технические условия.
ГОСТ 3282	Проволока стальная низкоуглеродистая общего назначения. Технические условия.
ГОСТ 3262	Трубы стальные водогазопроводные. Технические условия.
ГОСТ 3560	Лента стальная упаковочная. Технические условия.
ГОСТ 5378	Угломеры с нониусом. Технические условия.
ГОСТ 5915	Гайки шестигранные класса точности В. Конструкции и размеры.
ГОСТ 7502	Рулетки измерительные металлические. Технические условия.
ГОСТ 7798	Болты с шестигранной головкой класса точности В. Конструкция и размеры.
ГОСТ 7802	Болты с увеличенной полукруглой головкой и квадратным подголовком класса точности С. Конструкция и размеры.
ГОСТ 7948	Отвесы стальные строительные. Технические условия.
ГОСТ 8240	Швеллеры строительные горячекатаные.
ГОСТ 8273	Бумага оберточная. Технические условия.
ГОСТ 11371	Шайбы. Технические условия.
ГОСТ 14192	Маркировка грузов.
ГОСТ 14637	Прокат толстолистовой из углеродистой стали общего назначения. Технические условия.
ГОСТ 14771	Дуговая сварка в защитном газе. Соединения сварные. Основные типы, конструкционные элементы и размеры.
ГОСТ 15150	Машины, приборы и другие технические изделия. Исполнения для разных климатических регионов.
ГОСТ 19903	Прокат листовой горячекатаный. Сортамент.
ГОСТ 23118	Конструкции металлические строительные. Общие технические условия.

И/в. № подл. Подп. и дата. Взам. инв. № И/в. № дубл. Подп. и дата.

ГОСТ 25347	Основные нормы взаимозаменяемости. ЕСДП. Поля допусков и рекомендуемые посадки.
ГОСТ 26804	Ограждения дорожные металлические барьерного типа. Технические условия.
ГОСТ Р 50971	Световозвращатели дорожные. Общие технические требования. Правила применения.
ГОСТ Р 51163	Покрытия термодиффузионные цинковые на крепежных и других мелких деталях. Общие требования и методы контроля.
СНиП III-18	Металлические конструкции.
СНиП 2.05.03	Мосты и трубы.
СНиП 3.06.03	Автомобильные дороги.
СП 53-101	Изготовление и контроль качества стальных строительных конструкций.
ЕН 1317- 1	Европейский стандарт. Дорожные удерживающие системы. Термины и общие критерии методов испытаний.
ЕН 1317- 2	Европейский стандарт. Дорожные удерживающие системы. Ограждения. Классификация функциональных свойств. Критерии применимости по данным испытаний на удар. Методы испытаний.
ТУ 5262-010- -56506912-2004	Ограждения дорожные удерживающие для автомобилей, боковые, первого типа, металлические. ООО «Трансбарьер».

Изм. № подл.	Подп. и дата	Взам. инв. №	И/инв. № дубл.	Подп. и дата

Лист регистрации изменений

Изм.	Номера листов (страниц)				Всего листов (страниц) в докум.	№ докум.	Входящий № сопроводительного докум. и дата	Подпись	Дата
	измененных	замененных	новых	аннулированных					

Изнв.№ подл.

Взам. инв.№ | Изв.№ дубл.

Подп. и дата

Подп. и дата

Изм.	Лист	№ докум.	Подп.	Дата

ТУ 5262-020-56506912-2005