

ТИПОВЫЕ СТРОИТЕЛЬНЫЕ КОНСТРУКЦИИ,  
ИЗДЕЛИЯ И УЗЛЫ

СЕРИЯ 3.501.1—175.93  
ПРОЛЕТНЫЕ СТРОЕНИЯ СБОРНЫЕ  
ЖЕЛЕЗОБЕТОННЫЕ  
ДЛЯ ЖЕЛЕЗНОДОРОЖНЫХ МОСТОВ  
( ВАЛЛАСТНОЕ КОРЫТО ШИРИНОЙ 4180мм )

ВЫПУСК 0.  
МАТЕРИАЛЫ ДЛЯ ПРОЕКТИРОВАНИЯ

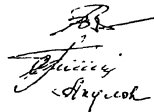
ТИПОВЫЕ СТРОИТЕЛЬНЫЕ КОНСТРУКЦИИ,  
ИЗДЕЛИЯ И УЗЛЫ

СЕРИЯ 3.501.1–175.93  
ПРОЛЕТНЫЕ СТРОЕНИЯ СБОРНЫЕ  
ЖЕЛЕЗОБЕТОННЫЕ  
ДЛЯ ЖЕЛЕЗНОДОРОЖНЫХ МОСТОВ  
(БАЛЛАСТНОЕ КОРЫТО ШИРИНОЙ 4180мм)

ВЫПУСК 0.  
МАТЕРИАЛЫ ДЛЯ ПРОЕКТИРОВАНИЯ

Разработаны АО "Трансмост"

Главный инженер  
Начальник отдела  
типового проектирования  
Главный инженер проекта



В.С.Кисляков  
С.С.Ткаченко  
В.М.Пашковский

Утверждены указанием МПС РФ  
N М-926у от 22.10.96г  
Введены в действие с 15.05.2002  
приказом ОАО «Трансмост» № 12/Г  
от 18.04.2002

ОБОЗНАЧЕНИЕ	НАИМЕНОВАНИЕ	Стр.
3.501.1-175.93.0-1	Содержание	2
-2	Пояснительная записка	3
-3	Номенклатура	9
-4	Расчет ребристых балок с ненапрягаемой арматурой. Нагрузки и усилия.	22
-5	Расчет ребристых балок с ненапрягаемой арматурой. Расчет по предельным состояниям.	29
-6	Расчет плитных балок с ненапрягаемой арматурой. Нагрузки и усилия.	36
-7	Расчет плитных балок с ненапрягаемой арматурой. Расчет по предельным состояниям.	50
-8	Расчет станционных балок с ненапрягаемой арматурой. Нагрузки и усилия.	64
-9	Расчет станционных балок с ненапрягаемой арматурой. Расчет по предельным состояниям.	66
-10	Расчет балок из предварительно напряженного железобетона. Нагрузки и усилия.	68
-11	Расчет балок из предварительно напряженного железобетона. Расчет по предельным состояниям.	72
-12	Расход материалов на пролетное строение.	77
-13	Расположение пролетных строений на прямых и кривых участках пути.	78
-14	Общий вид ребристого пролетного строения с ненапрягаемой арматурой.	80
-15	Общий вид плитного пролетного строения с ненапрягаемой арматурой.	83
-16	Общий вид пролетного строения из предварительно напряженного железобетона.	86
-17	Пример расположения балок станционных пролетных строений.	89
-18	Сопряжение пролетных строений.	90
-19	Опорные части	91
-20	Варианты установки тротуарных консолей и консолей убежищ на пролетных строениях.	94
-21	Узлы крепления консолей убежищ на кривых участках пути.	96

ОБОЗНАЧЕНИЕ	НАИМЕНОВАНИЕ	Стр.
3.501.1-175.93.0-22	Убежища на пролетных строениях.	98
-23	Перила	101
-24	Раскладка тротуарных плит. Пролетные строения на прямой. Схема 0.	105
-25	Раскладка тротуарных плит. Пролетные строения на кривых. Схема 1.	108
-26	Раскладка тротуарных плит. Пролетные строения на кривых. Схема 2.	112
-27	Раскладка тротуарных плит. Пролетные строения на кривых. Схема 3.	115
-28	Раскладка тротуарных плит. Пролетные строения на кривых. Схемы 4, 5, 6 и 7.	117
-29	Раскладка блоков перекрытия продольного шва.	120
-30	Стык диафрагм. Монолитные участки УМ1 - УМ10.	122
-31	Объединение плитных балок.	134
-32	Перекрытия шва поперечного бортика ребристых балок.	134
-33	Смотровые приспособления.	135
-34	Балластная призма на пролетных строениях.	138
-35	Сопряжение с металлическими пролетными строениями с безбалластным мостовым полотном.	143
-36	Сопряжение пролетных строений разных длин на кривых участках пути.	145
-37	Схемы перевозки.	149

			3.501.1-175.93.0-1			
Нач.пр.гр.	Акцлова	И.И.И.	Содержание	Страниц	Лист	Листов
Гл.инж.пр.	Пашковский	С.С.С.		Р	1	1
			Содержание	АО "ТРАНСМОСТ"		
Н.контр.	Миронова	И.И.И.				

### 1. ВВЕДЕНИЕ

1.1. Типовые конструкции " Пролетные строения сборные железобетонные для железнодорожных мостов (балластное корыто 4180мм) " разработаны по планам типового проектирования МПС на 1990-1991г(тема ТП(П-4) и на 1994г(тема П(П-3), в соответствии с заданием, утвержденным 17 декабря 1990г и дополнением от 20.10.1992г. и по перечню работ типового проектирования на 1992г, раздел 5, "Здания и сооружения транспорта и связи ", утвержденному Министром России для государственной корпорации " Транстрой " (тема 6), и в соответствии с заданием, утвержденным 26 июня 1992г.

Документация разработана взамен серии 3.501-91 и 3.501-108.

### 2. СОСТАВ ПРОЕКТНОЙ ДОКУМЕНТАЦИИ

2.1. Типовая документация настоящей серии разработана в следующем составе:

- Выпуск 0. Материалы для проектирования.
- Выпуск 1. Балки с ненапрягаемой арматурой. Технические условия.
- Выпуск 2. Балки из предварительно напряженного железобетона. Технические условия.
- Выпуск 3. Балка ребристая длиной 9.3м с ненапрягаемой арматурой. Рабочие чертежи.
- Выпуск 4. Балка ребристая длиной 11.5м с ненапрягаемой арматурой. Рабочие чертежи.
- Выпуск 5. Балка ребристая длиной 13.5м с ненапрягаемой арматурой. Рабочие чертежи.
- Выпуск 6. Балка ребристая длиной 16.5м с ненапрягаемой арматурой. Рабочие чертежи.
- Выпуск 7. Балка плитная длиной 6.0м с ненапрягаемой арматурой. Рабочие чертежи.
- Выпуск 8. Балка плитная длиной 11.5м с ненапрягаемой арматурой. Рабочие чертежи.
- Выпуск 9. Балка длиной 16.5м из предварительно напряженного железобетона. Рабочие чертежи.
- Выпуск 10. Балка длиной 18.7м из предварительно напряженного железобетона. Рабочие чертежи.
- Выпуск 11. Балка длиной 23.6м из предварительно напряженного железобетона. Рабочие чертежи.

- Выпуск 12. Балка длиной 27.6м из предварительно напряженного железобетона. Рабочие чертежи.
- \*Выпуск 13. Балка длиной 34.2м из предварительно напряженного железобетона. Рабочие чертежи.
- Выпуск 14. Блоки тротуарные и перекрытия продольного шва. Технические условия. Рабочие чертежи.
- Выпуск 15. Стальные изделия. Технические условия. Рабочие чертежи.
- Выпуск 16. Балка ребристая длиной 9.85м с ненапрягаемой арматурой. Рабочие чертежи.
- Выпуск 17. Балка ребристая длиной 12.2м с ненапрягаемой арматурой. Рабочие чертежи.
- Выпуск 18. Балка ребристая длиной 14.3м с ненапрягаемой арматурой. Рабочие чертежи.
- Выпуск 19. Балка плитная длиной 2.95м с ненапрягаемой арматурой. Рабочие чертежи.
- Выпуск 20. Балка плитная длиной 4.0м с ненапрягаемой арматурой. Рабочие чертежи.
- Выпуск 21. Балка плитная длиной 5.0м с ненапрягаемой арматурой. Рабочие чертежи.
- Выпуск 22. Балка плитная длиной 5.3м с ненапрягаемой арматурой. Рабочие чертежи.
- Выпуск 23. Балка плитная длиной 7.3м с ненапрягаемой арматурой. Рабочие чертежи.
- Выпуск 24. Балка плитная длиной 7.7м с ненапрягаемой арматурой. Рабочие чертежи.
- Выпуск 25. Балка плитная длиной 9.3м с ненапрягаемой арматурой. Рабочие чертежи.

Инв.№подл. Подпись и дата. Взам.инв.№

				3.501.1-175.93.0-2			
Нач.пр.гр.	Акулова	<i>Акулова</i>		Пояснительная записка	Стадия	Лист	Листов
Гл.инж.пр.	Пашковский	<i>Пашковский</i>				1	
Нач.отд.	Ткаченко	<i>Ткаченко</i>			АО "ТРАНСМОСТ"		
И.контр.	Миронава	<i>Миронава</i>					

Выпуск 26. Балка плитная длиной 9.85м с ненапрягаемой арматурой.  
Рабочие чертежи.

Выпуск 27. Балка плитная длиной 12.2м с ненапрягаемой арматурой.  
Рабочие чертежи.

Выпуск 28. Балка плитная длиной 13.5м с ненапрягаемой арматурой.  
Рабочие чертежи.

Выпуск 29. Балка плитная длиной 14.3м с ненапрягаемой арматурой.  
Рабочие чертежи.

Выпуск 30. Балка плитная длиной 16.5м с ненапрягаемой арматурой.  
Рабочие чертежи.

Выпуск 31. Балка плитная длиной 5.0м с ненапрягаемой арматурой  
для стационарных пролетных строений. Рабочие чертежи.

Выпуск 32. Балка плитная длиной 6.0м с ненапрягаемой арматурой.  
для стационарных пролетных строений. Рабочие чертежи.

Выпуск 33. Балка плитная длиной 7.3м с ненапрягаемой арматурой.  
для стационарных пролетных строений. Рабочие чертежи.

Выпуск 34. Балка плитная длиной 9.3м с ненапрягаемой арматурой.  
для стационарных пролетных строений. Рабочие чертежи.

Выпуск 35. Балка плитная длиной 11.5м с ненапрягаемой арматурой.  
для стационарных пролетных строений. Рабочие чертежи.

Выпуск 36. Балка плитная длиной 13.5м с ненапрягаемой арматурой.  
для стационарных пролетных строений. Рабочие чертежи.

\*Выпуск 13 разрабатывается дополнительно по отдельному заданию.

### 3. ОБЛАСТЬ ПРИМЕНЕНИЯ

Пролетные строения предназначены для применения при строительстве железнодорожных мостов, расположенных на прямых участках пути и на кривых радиусами 300м и более, во всех климатических районах России, в том числе и с расчетной сейсмичностью до 9 баллов включительно.

### 4. ОСНОВНЫЕ ПОЛОЖЕНИЯ ПРОЕКТИРОВАНИЯ

4.1. Пролетные строения запроектированы под временную нагрузку С14 от подвижного состава на железных дорогах.

4.2. Типовые конструкции разработаны в соответствии с требованиями:

- СНиП 2.05.03-84. Мосты и трубы (с учетом изменений, разработанных ЦНИИС и утвержденных Госстроем СССР 26.11.91г с вводом в действие с 1.01.92г.).

- СНиП 3.06.04-91. Мосты и трубы. Организация, производство и приёмка работ.

- СНиП II-7-81. Строительство в сейсмических районах.

- ВСН 32-81. Инструкция по устройству гидроизоляции конструкций мостов и труб на железных, автомобильных и городских дорогах.

- Рекомендации по устройству гидроизоляции железобетонных пролетных строений железнодорожных мостов с односторонним поперечным отводом воды. ЦНИИС, 1983г.

- Указаний по устройству и конструкции мостового полотна на железнодорожных мостах (ЦНИИС, 1989г.)

- Технологической инструкции по гидроизоляции балластных корыт железобетонных блоков пролетных строений железнодорожных мостов (для опытного применения на Днепропетровском заводе МЖБК в 1992г.)

4.3. Пролетные строения должны изготавливаться в соответствии с ТУ 3.501.1-175.93.1 и ТУ 3.501.1-175.93.2. При организации производства изделий по типовой документации завод-изготовитель регистрирует технические условия в региональных органах Госстандарта на номенклатуру изделий, изготавливаемых заводом.

### 5. КОНСТРУКЦИЯ ПРОЛЕТНЫХ СТРОЕНИЙ

5.1. Настоящая типовая серия включает два типа пролетных строений:

- шпаловые длиной 2.95;4.0;5.0;5.3;6.0;7.3;7.7;9.3;9.85;11.5;12.2;13.5;14.3;16.5м с ненапрягаемой арматурой и плитные длиной 5.0;6.0;7.3;9.3;11.5 и 13.5 с ненапрягаемой арматурой для стационарных пролетных строений;

- ребристые длиной 9.3;9.85;11.5;12.2;13.5;14.3 и 16.5м с ненапрягаемой арматурой и длиной 16.5;18.7;23.6 и 27.6м из предварительно напряженного железобетона;

Основные геометрические параметры пролетных строений приведены в таблице 1.

5.2. Балластное корыто пролетных строений шириной 4180мм между наружными гранями бортиков обеспечивает устройство мостового полотна в соответствии с требованиями "Указаний по устройству и конструкции мостового полотна на железнодорожных мостах" ЦНИИС, 1989г с шириной плеча балластной призмы 350мм.

Толщина балластного слоя под шпалой в подрельсовой зоне 300мм обеспечивает при щебеночном балласте применение как железобетонных, так и деревянных шпал.

Устройство верхнего строения пути должно осуществляться в соответствии с требованиями названных "Указаний.....".

5.3. Пролетные строения представляют собой балочно-разрезные сборные конструкции, формируемые на монтаже из следующих элементов заводского изготовления:

Таблица 1

Наименование	Пролетные строения из шпалтовых балок с ненапрягаемой арматурой.													
	2.95	4.00	5.00	5.30	6.00	7.30	7.70	9.30	9.85	11.50	12.20	13.50	14.30	16.50
Полная длина, м	2.95	4.00	5.00	5.30	6.00	7.30	7.70	9.30	9.85	11.50	12.20	13.50	14.30	16.50
Расчетный пролет, м	2.55	3.60	4.50	4.80	5.40	6.70	7.10	8.70	9.25	10.80	11.50	12.80	13.60	15.80
Высота балки, мм	305	355	405	405	400	555	555	655	655	710	755	855	955	1055
Строительная высота, мм	905	955	1005	1005	1000	1155	1155	1255	1255	1310	1355	1455	1555	1655
Расстояние между осями балок, мм	1620	1620	1620	1620	1620	1620	1620	1620	1620	1620	1720	1720	1720	1720
Объем железобетона балок, м <sup>3</sup>	3.6	5.4	7.2	7.6	8.4	12.6	13.2	17.8	18.8	25.0	28.2	34.2	39.4	49.0
Объем железобетона прогнурных шпалт, м <sup>3</sup>	0.24	0.34	0.42	0.45	0.52	0.62	0.67	0.78	0.84	0.97	1.04	1.14	1.22	1.42
Объем железобетона блоков, перекрывающих продольную цепь, м <sup>3</sup>	0.04	0.06	0.07	0.08	0.09	0.11	0.12	0.14	0.15	0.18	0.19	0.21	0.22	0.26
Масса балки с изоляцией, т	5.3	7.7	10.1	10.7	11.5	17.3	18.3	24.4	25.9	33.5	38.3	46.0	52.7	65.4

Продолжение таблицы 1

Наименование	Пролетные строения из ребристых балок с ненапрягаемой арматурой.							Пролетные строения из предварительно напряженных железобетонных балок..				Стационарные пролетные строения из шпалтовых балок с ненапрягаемой арматурой.					
	9.3	9.85	11.50	12.20	13.50	14.30	16.50	16.50	18.70	23.60	27.60	5.00	6.00	7.30	9.3	11.50	13.50
Полная длина, м	9.3	9.85	11.50	12.20	13.50	14.30	16.50	16.50	18.70	23.60	27.60	5.00	6.00	7.30	9.3	11.50	13.50
Расчетный пролет, м	8.70	9.25	10.80	11.50	12.80	13.60	15.80	15.80	18.00	22.90	26.90	4.50	5.40	6.70	8.70	10.80	12.80
Высота балки, мм	855	855	1005	1005	1155	1155	1355	1375	1525	1805	2205	405	465	555	655	830	905
Строительная высота, мм	1455	1455	1605	1605	1755	1755	1955	1970	2105	2405	2805	Определяется при привязке к объекту					
Расстояние между осями балок, мм	1800	1800	1800	1800	1800	1800	1800	1800	1800	1800	1800						
Объем железобетона балок, м <sup>3</sup>	14.6	15.4	19.8	21.0	25.2	26.8	34.0	37.2	45.8	61.6	80.6						
Объем железобетона прогнурных шпалт, м <sup>3</sup>	0.78	0.84	0.97	1.04	1.14	1.22	1.42	1.42	1.57	1.97	2.37						
Объем железобетона блоков, перекрывающих продольную цепь, м <sup>3</sup>	0.14	0.15	0.18	0.19	0.21	0.22	0.26	0.26	0.29	0.42	0.44						
Масса балки с изоляцией, т	20.2	21.4	27.0	28.6	34.2	36.2	45.9	49.9	61.6	82.4	106.6	9.0	12.4	16.0	22.7	38.3	46.1

3.501.1-175.93.0-2

Лист

3

- железобетонных несущих балок ( см.докум. 3.501.1-175.93. 0-9...11 )
- металлических сварных тротуарных консолей, располагаемых по обеим сторонам пролетного строения ( см. докум. 3.501.1-175.93. 0-14 )
- консолей убежищ ( при длине мостов свыше 50м следует предусматривать площадки-убежища через 50м с каждой стороны проезда, располагаемые в шахматном порядке ) (см. докум. 3.501.1-175.93. 0-14 )
- тротуарных плит ( см. докум. 3.501.1-175.93. 0-18...22 )
- плит убежищ ( см. докум. 3.501.1-175.93. 0-16 )
- перил ( см. докум. 3.501.1-175.93. 0-17 )
- блоков перекрытия продольного шва ( см. докум. 3.501.1-175.93. 0-23 )
- листов перекрытия поперечного шва ( см. докум. 3.501.1-175.93. 0-12 )
- коробок перекрытия поперечного шва ( только для ребристых пролетных строений, см. лист 3.501.1-175.93. 0-26 )
- опорных частей ( см. табл.2 ).

Консоли убежищ используются также при устройстве на пролетных строениях желобов для прокладки коммуникаций в соответствии с типовой серией 3.501-113 " Желоба для прокладки кабелей на железнодорожных мостах ".

#### 5.4. Каждая балка пролетного строения представляет собой :

- в плитных - железобетонный элемент таврового сечения с шириной плиты (ребра) 1000 или 1100мм;
- в ребристых с ненапрягаемой арматурой - железобетонный элемент таврового сечения с шириной ребра 500мм;
- в ребристых из предварительно напряженного железобетона - железобетонный элемент двутаврового сечения с шириной нижнего пояса 820мм и толщиной стенки (ребра) 260мм.

Типы (марки) балок, применяемых для формирования пролетных строений в зависимости от климатических условий строительства и эксплуатации и положения пути в плане на пролетном строении, приведены в таблице 2 на документе 3.501.1-175.93. 0-8.

Обозначение марки балки:

Ребристая из предварительно напряженного железобетона :

БН - балка ребристая из предварительно напряженного железобетона

1 - балка для пролетного строения с шириной балластного корыта 4180мм.

L - полная длина балки в дм.

K1;K2;K3;K4;K5;K6;K7;K8;K9 - балки для кривых участков пути.

M и M1 - индекс, характеризующий температурные зоны эксплуатации.

Вместо индекса "И" употребляются следующие обозначения:

- без индекса для ребристых балок с ненапрягаемой арматурой;

- "И" для обозначения плитных балок.

- "С" для обозначения балок стационарных пролетных строений

Ребристая балка с ненапрягаемой арматурой для прямого участка пути:

Б1L

Б - балка ребристая с ненапрягаемой арматурой

1 - балка для пролетного строения с шириной балластного корыта 4180мм

L - полная длина балки в дм.

Плитная с ненапрягаемой арматурой для прямого участка пути в особо суровых климатических условиях:

Таблица 2.

Условия эксплуатации			Положение в плане	Марка балки
Климатические условия				
Умеренные и суровые	Средняя температура наиболее холодного месяца минус 20°C и выше	Средняя температура наиболее холодной пятидневки минус 30°C и выше	прямая	БН1.L
			кривая	БН1.L-K1 БН1.L-K2 БН1.L-K3 БН1.L-K4 БН1.L-K5 БН1.L-K6 БН1.L-K7 БН1.L-K8 БН1.L-K9
Особо суровые	Средняя температура наиболее холодного месяца ниже минус 20°C	Средняя температура наиболее холодной пятидневки ниже минус 30°C до минус 40°C включительно	прямая	БН1.L-M
			кривая	БН1.L-K1M БН1.L-K2M БН1.L-K3M БН1.L-K4M БН1.L-K5M БН1.L-K6M БН1.L-K7M БН1.L-K8M БН1.L-K9M
		Средняя температура наиболее холодной пятидневки ниже минус 40°C	прямая	БН1.L-M1
			кривая	БН1.L-K1M1 БН1.L-K2M1 БН1.L-K3M1 БН1.L-K4M1 БН1.L-K5M1 БН1.L-K6M1 БН1.L-K7M1 БН1.L-K8M1 БН1.L-K9M1

БН1L - M1

БН1 - балка плитная с ненапрягаемой арматурой

1 - балка для пролетного строения с шириной балластного корыта 4180мм.

L - полная длина балки в дм.

M1 - условия эксплуатации - см.табл.2.

5.5. Балки для пролетных строений, устанавливаемых на кривых участках пути, имеют большее количество рабочей арматуры и, начиная со схемы 1, измененные оналубочные размеры - наружные балки имеют повышенный бортик балластного корыта и трапециевидное удлинение плиты, размеры которого зависят от радиуса кривой. При установке пролетных строений по схемам 3;4;5;6;7 удлинение плит балластных корыт имеют и внутренние балки.

3.501.1-175.93. 0-2

Лист

4

Величины удлинений шпнт балластных корыт назначены, исходя из величины зазора между пролетными строениями либо пролетными строениями и устоями, не требующей специальных конструкций для его перекрытия.

5.6. Отвод воды из балластного корыта происходит в продольный зазор шириной между балками 60мм, для чего шпнтам проезжей части придан односторонний 3% уклон в сторону зазора.(односкатный водоотвод).

Зазор перекрывается специальными железобетонными блоками, препятствующими выносу балласта из корыта. Укладка перекрывающих блоков должна производиться после установки балок в проектное положение и их объединения. Раскладка блоков приведена на докум. 3.501.1-175.93. 0-23.

5.7. Изоляция балластного корыта запроектирована двух видов:оклещная и обмазочная по согласованию с ЦП МПС.

Оклещная изоляция может устраиваться по одному из вариантов: тиколовая мастичная, резиноподобная рулонная, изоляная рулонная.

Выбор осуществляется в соответствии с ВСН 32-81 в зависимости от климатической зоны.

Защитный слой толщиной 40мм выполнен из бетона класса В25, мелкозернистого с крупностью щебня не более 15мм.

Изоляция и защитный слой укладываются только в заводских условиях. Строповочные петли должны быть срезаны до укладки изоляции (кроме шпнтных балок длиной 2,95;4,0;5,0;5,3;7,3;7,7м и ребристых балок длиной 9,3 и 9,85м).

5.8. Пролетные строения устанавливаются на металлические опорные части по типовой документации серии 3.501.1-129.

Каждая балка шпнтного пролетного строения устанавливается на 4 опорные части (2 опорные части под каждый конец балки), ребристого - на 2 опорные части.

Рекомендуемая марка опорной части для пролетных строений в зависимости от длины и климатических условий приведена в табл.3.

5.9. Балки шпнтных пролетных строений между собой объединяются по шпнту путем приварки соединительных планок и закладным деталям, установленным в поперечном бортике (см.докум. 3.501.1-175.93. 0-25 ).

Ребристые балки объединяются в пролетное строение по диафрагмам путем приварки к закладным деталям диафрагм планок и омоноличиванием стыка.

5.10. Выбор типов и марок консолей тротуаров и убежищ осуществляется по документам 3.501.1-175.93. 0-14...16 в зависимости от длины пролета и радиуса кривой пути на пролетном строении. Соответственно осуществляется выбор марок стоек перильных ограждений (см.докум. 3.501.1-175.93. 0-17 ).

При устройстве убежищ или необходимости прокладки желобов для коммуникаций на мостах, расположенных на кривых участках пути с внутренней стороны кривой ( консоль длиной 1850мм ) предусмотрены подкосы, поддерживающие площадку убежищ и желобов.

Организация, производящая привязку пролетных строений с устройством таких убежищ и желобов, должна дать указание об установке закладных деталей в балках пролетных строений для крепления подкосов. Необходимость установки дополнительных закладных деталей указывается в заказе на балки для конкретного объекта строительства.

Пролетные строения, изготовляемые на заводах, должны поставляться на место установки комплектно с тротуарными консолями, тротуарными шпнтами и т.п.

5.11. Погрузка и перевозка балок пролетных строений осуществляется на открытом железнодорожном подвижном составе в соответствии с требованиями "Технических условий погрузки и крепления грузов",МПС,1990г и документом 3.501.175.93. 0-30.

В состав документации включена закладная деталь МП20, (МП20-М) для крепления балок на железнодорожных платформах с помощью растяжек. (см.докум. 3.501.1-175.93.15-62).Размещение закладной детали МП20, (МП20-М) на балках осуществляется заводом-изготовителем в зависимости от типа подвижного состава.

Для выемки балок из опалубки используются строповочные петли.Монтаж за строповочные петли производится только шпнтных балок длиной 2,95;4,0;5,0;6,0;7,3;7,7м и ребристых балок 9,3;9,85м.Монтаж шпнтных балок длиной более 7,7м и ребристых балок длиной более 9,85м производится в "обхват" с использованием специальных приспособлений. Рекомендуемая длина консолей приведена в таблице 4.

Таблица 4

Лп, м	9.3;9.85 (шпнтные балки)	11.5;12.2	13.5;14.3	16.5	18.7	23.6	27.6
Длина консоли при строповке, м	0.8	0.8	1.0	1.5	1.7	2.5	3.0

5.12. Для обеспечения сплошности рельсового пути на мосту при сопряжении железобетонных пролетных строений с ездой на балласте с металлическими пролетными строениями с безбалластным мостовым полотном, документацией предусмотрена специальная конструкция торцевого бортика балластного корыта (докум. 3.501.1-175.93. 0-29 ).

Необходимость устройства такого бортика должна быть оговорена в проектной документации объекта и в заказе на изготовление балок пролетных строений.

## 6. МАТЕРИАЛЫ

### 6.1. Бетон

Балки и железобетонные детали пролетных строений должны изготавливаться из тяжелого конструкционного бетона по ГОСТ 26633-91,имеющего марку по водонепроницаемости не менее W4.

Класс бетона по прочности на сжатие и марка бетона по морозостойкости должны соответствовать установленным проектом.

### 6.2. Арматура

В качестве предварительно напрягаемой арматуры принята высокопрочная проволока диаметром 5мм класса В по ГОСТ 7348-81 в виде пучков из 24 проволок. Для балок длиной 23.6м разработан также вариант армирования пучками из 48 проволок.

Для предварительно напрягаемых хомутов предусмотрена арматура класса А-IV марки 20Х12Ц по ГОСТ 5781-82.

В качестве ненапрягаемой - арматура по ГОСТ 5781-82 периодического профиля из стали класса А-II марки Ст5пш или Ас-II марки 10ГТ и из стали класса

3.501.1-175.93. 0-2



Таблица 3

А-III марки 25Г2С, ( в зависимости от климатических условий эксплуатации ),  
гладкая - из стали класса А-I марки СтЗсп.

6.3. Сварные металлические тротуарные консоли и консоли  
убежищ(желобов), закладные детали - сталь марки 16Д по ГОСТ 6713-91 для  
балок, эксплуатируемых при минимальной температуре воздуха до минус 40°С  
(обычное исполнение)

- сталь марки 15ХСНД по ГОСТ 6713-91 для  
балок, эксплуатируемых при минимальной температуре воздуха ниже минус 40°С  
до минус 50°С (исполнение северное А).

- сталь марки 10ХСНД по ГОСТ 6713-91 для балок,  
эксплуатируемых при минимальной температуре воздуха ниже минус 50°С  
(исполнение северное Б).

**7. ТЕХНОЛОГИЧЕСКИЕ ТРЕБОВАНИЯ**

Предельные отклонения от проектных размеров не должны превышать  
величины указанных в ТУ 3.501.1-175.93. 1 ; ТУ 3.501.1-175.93. 2 и СНиП 3.06.04-91.

**8. СТАТИЧЕСКИЕ РАСЧЕТЫ**

8.1. Нагрузка на пролетное строение и несущая способность балок  
определены в соответствии с требованиями СНиП 2.05.03-84.

8.2. За расчетную схему принята балка на шарнирно-неподвижной и  
шарнирно-подвижной опорах.

8.3. За расчетный пролет балки принято расстояние между осями шарниров  
опорных частей.

8.4. Пролетные строения проектируются с учетом предельных состояний  
первой группы по прочности, устойчивости, выносливости и предельных  
состояний второй группы по образованию и раскрытию трещин, деформациям,  
ограничению касательных напряжений.

**9. ОХРАНА ТРУДА**

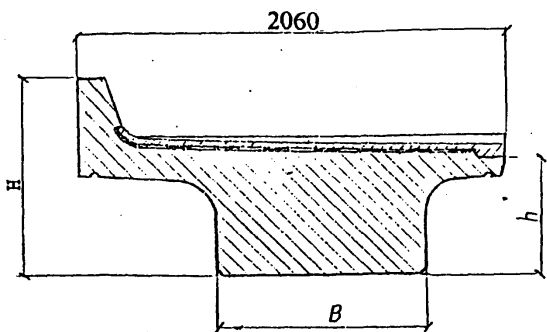
Все работы по изготовлению, монтажу и эксплуатации пролетных строений  
должны выполняться в соответствии с требованиями, изложенными в  
действующих нормативных документах по охране труда, основными из которых  
являются СНиП III-4-80 "Правила по охране труда при сооружении мостов";  
"Правила устройства и безопасной эксплуатации грузоподъемных кранов";  
система стандартов безопасности труда. Проекты организации строительства  
конкретных объектов должны содержать мероприятия по охране труда и защите  
окружающей среды.

ПРОЛЕТНОЕ СТРОЕНИЕ		ОПОРНЫЕ ЧАСТИ		
ДЛИНА	МАРКА БАЛКИ	ТИП	РАСЧЕТНАЯ СЕЙСМИЧНОСТЬ РАЙОНА ЭКСПЛУАТАЦИИ	
			до 7 баллов	свыше 7 баллов до 9 баллов
		МАРКА ОПОРНОЙ ЧАСТИ		
4.0	БIII.40-М1	ШЛОСКИЕ	III-МА; III-МА-МБ; III-МБ	III-МА-С; III-МА-С III-МБ-С III-МБ-С
5.0	БIII.50-М1			
5.3	БIII.53-М1			
6.0	БIII.60-М1			
7.3	БIII.73-М1	ТАНГЕНЦИАЛЬ- НЫЕ	TIII-МА; TIII-МА-МБ; TIII-МБ	TIII-МА-С TIII-МА-С TIII-МБ-С TIII-МБ-С TIII-М-С TIII-М-С
7.7	БIII.77-М1			
9.3	БIII.93-М1			
9.85	БIII.98-М1			
11.5	БIII.115-М1			
12.2	БIII.122-М1			
13.5	БIII.135-М1			
14.3	БIII.143-М1			
16.5	БIII.165-М1			
9.3	БI.93-М1			
9.85	БI.98-М1			
11.5	БI.115-М1			
12.2	БI.122-М1			
13.5	БI.135-М1			
14.3	БI.143-М1			
16.5	БI.165-М1			
16.5	БIII.165-М1			
18.7	БIII.187-М1			
23.6	БIII.236-М1	СЕКТОРНЫЕ	СИ-М СИ-М	СИ-М-С СИ-М-С
27.6	БIII.276-М1			

Имя, Наполн. Подпись и дата Взам. инв. №

ЭСКИЗ

БАЛКА ПЛИТНАЯ  
С НЕНАПРЯГАЕМОЙ РАБОЧЕЙ АРМАТУРОЙ



Марка*	Размеры, мм				Расход материалов				Масса, т
	Длина балки	b	h	B	Бетон		Арматура, кг	Прокат, кг	
					класс В	объем, м <sup>3</sup>			
БП.29-3	2950	730	305	1000	25	2.0	278.7	28.5	5.8
БП.29-2	2950	730	305	1000	25	2.0	278.7	28.5	5.8
БП.29-3К1	2950	930	305	1000	25	2.1	299.6	28.5	5.9
БП.29-2К1	2950	930	305	1000	25	2.1	299.6	28.5	5.9
БП.29-3К2	2950	730	305	1000	25	2.0	278.7	28.5	5.8
БП.29-2К2	2950	730	305	1000	25	2.0	278.7	28.5	5.8
БП.40-3	4000	780	355	1000	25	2.9	445.4	177.3	8.4
БП.40-2	4000	780	355	1000	25	2.9	456.9	177.3	8.4
БП.40-3К1	4000	980	355	1000	25	3.0	500.2	177.3	8.6
БП.40-2К1	4000	980	355	1000	25	3.0	511.7	177.3	8.6
БП.40-3К2	4000	780	355	1000	25	2.9	445.4	177.3	8.4
БП.40-2К2	4000	780	355	1000	25	2.9	470.9	177.3	8.4
БП.50-3	5000	830	405	1000	25	4.0	625.6	204.9	11.1
БП.50-2	5000	830	405	1000	25	4.0	634.5	204.9	11.1
БП.50-3К1	5000	1030	405	1000	25	4.1	699.0	204.9	11.4
БП.50-2К1	5000	1030	405	1000	25	4.1	707.1	204.9	11.4
БП.50-3К2	5000	830	405	1000	25	4.0	625.6	204.9	11.1
БП.50-2К2	5000	830	405	1000	25	4.0	634.5	204.9	11.1

\* Указана базовая марка

Имя, № подл. Подпись и дата Взам. инв. №

Исполнил	Сенько	В.Сенько
Проверил	Васильева	В.Васильева
Нач.пр.гр.	Акулова	А.Акулова
Гл.инж.пр.	Пашковский	П.Пашковский
Нач.отд.	Ткаченко	Т.Ткаченко
Н.контр.	Миллинова	М.Миллинова

3.501.1-175.93.0-3

Номенклатура

Стадия	Лист	Листов
р	1	13
АО "ТРАНСМОСТ"		

Эскиз	Марка*	Размеры, мм				Расход материалов				Масса, т
		Длина балки	H	h	B	Бетон		Арматура, кг	Прокат, кг	
						класс В	объем, м <sup>3</sup>			
см.эскиз	БП.53-3	5300	830	405	1000	25	4.2	709.1	204.9	11.7
	БП.53-2	5300	830	405	1000	25	4.2	730.1	204.9	11.7
	БП.53-3К1	5300	1030	405	1000	25	4.3	808.0	204.9	12.1
	БП.53-2К1	5300	1030	405	1000	25	4.3	825.8	204.9	12.1
	БП.53-3К2	5300	830	405	1000	25	4.3	709.1	204.9	12.1
	БП.53-2К2	5300	830	405	1000	25	4.3	730.1	204.9	12.1
	БП.60-3	6000	825	400	1000	25	4.2	913.0	208.5	12.0
	БП.60-2	6000	825	400	1000	25	4.2	936.4	208.5	12.0
	БП.60-3К1	6000	1025	400	1000	30	4.4	1010.6	208.5	12.4
	БП.60-2К1	6000	1025	400	1000	30	4.4	1067.8	208.5	12.4
	БП.60-3К2	6000	825	400	1000	30	4.2	913.0	208.5	12.0
	БП.60-2К2	6000	825	400	1000	30	4.2	936.4	208.5	12.0
	БП.60-3К3	6000	1025	400	1000	30	4.4	1016.0	208.5	12.5
	БП.60-2К3	6000	1025	400	1000	30	4.4	1073.2	208.5	12.5
	БП.73-3	7300	980	555	1000	25	6.3	1082.0	214.5	17.3
	БП.73-2	7300	980	555	1000	25	6.3	1140.0	214.5	17.3
	БП.73-3К1	7300	1180	555	1000	25	6.4	1376.8	214.5	17.8
	БП.73-2К1	7300	1180	555	1000	25	6.4	1430.2	214.5	17.8
	БП.73-3К2	7300	980	555	1000	25	6.3	1270.1	214.5	17.3
	БП.73-2К2	7300	980	555	1000	25	6.3	1310.5	214.5	17.3
БП.73-3К3	7300	1180	555	1000	25	6.4	1382.2	214.5	17.9	
БП.73-2К3	7300	1180	555	1000	25	6.4	1435.6	214.5	17.9	

\* Указана базовая марка

3.501.1-175.93.0-3

Лист

2

Эскиз	Марка*	Размеры, мм				Расход материалов				Масса, т
		Длина балки	l	h	b	Бетон		Арматура, кг	Прокат, кг	
						класс В	объем, м <sup>3</sup>			
см.эскиз	БП.77-3	7700	980	555	1000	25	6.6	1372.4	214.5	18.3
	БП.77-2	7700	980	555	1000	25	6.6	1410.2	214.5	18.3
	БП.77-3К1	7700	1180	555	1000	25	6.8	1553.6	214.5	18.7
	БП.77-2К1	7700	1180	555	1000	25	6.8	1586.0	214.5	18.7
	БП.77-3К2	7700	980	555	1000	25	6.6	1372.4	214.5	18.3
	БП.77-2К2	7700	980	555	1000	25	6.6	1410.2	214.5	18.3
	БП.77-3К3	7700	1180	555	1000	25	6.8	1561.0	214.5	18.8
	БП.77-2К3	7700	1180	555	1000	25	6.8	1653.4	214.5	18.8
	БП.93-3	9300	1080	655	1000	25	8.9	1809.7	242.6	24.4
	БП.93-2	9300	1080	655	1000	25	8.9	1968.9	242.6	24.4
	БП.93-3К1	9300	1280	655	1000	30	9.1	1999.2	242.6	24.9
	БП.93-2К1	9300	1280	655	1000	30	9.1	2061.8	242.6	24.9
	БП.93-3К2	9300	1080	655	1000	25	8.9	1873.0	242.6	24.4
	БП.93-2К2	9300	1080	655	1000	25	8.9	1968.9	242.6	24.4
	БП.93-3К3	9300	1280	655	1000	30	9.1	2007.1	242.6	25.0
	БП.93-2К3	9300	1280	655	1000	30	9.1	2069.8	242.6	25.0
	БП.98-3	9850	1080	655	1000	25	9.4	2034.5	242.6	25.9
	БП.98-2	9850	1080	655	1000	25	9.4	2228.6	242.6	25.9
	БП.98-3К1	9850	1280	655	1000	30	9.6	2260.7	242.6	26.4
	БП.98-2К1	9850	1280	655	1000	30	9.6	2468.8	242.6	26.4
	БП.98-3К2	9850	1080	655	1000	30	9.4	2034.5	242.6	25.9
	БП.98-2К2	9850	1080	655	1000	30	9.4	2228.6	242.6	25.9
	БП.98-3К3	9850	1280	655	1000	30	9.6	2268.7	242.6	26.5
	БП.98-2К3	9850	1280	655	1000	30	9.6	2476.7	242.6	26.5

\* Указана базовая марка

3.501.1-175.93.0-3

Лист

3

Инв. № подл. Подпись и дата Взам. инв. №

Эскиз	Марка*	Размеры, мм				Расход материалов				Масса, т
		Длина балки	П	h	в	Бетон		Арматура, кг	Прокат, кг	
						класс В	объем, м <sup>3</sup>			
см. эскиз	БП.115-3	11500	1135	710	1000	25	13.1	2790.1	249.1	35.6
	БП.115-2	11500	1135	710	1000	25	13.1	3227.7	249.1	35.6
	БП.115-3К1	11500	1335	710	1000	30	13.4	2966.9	249.1	36.2
	БП.115-2К1	11500	1335	710	1000	30	13.4	3548.9	249.1	36.2
	БП.115-3К2	11500	1135	710	1000	25	13.1	2945.1	249.1	35.6
	БП.115-2К2	11500	1135	710	1000	25	13.1	3227.7	249.1	35.6
	БП.115-3К3	11500	1335	710	1000	30	13.4	2975.5	249.1	36.3
	БП.115-2К3	11500	1335	710	1000	30	13.4	3557.6	249.1	36.3
	БП.115-3К4	11500	1335	710	1000	30	13.5	2980.5	249.1	36.5
	БП.115-2К4	11500	1335	710	1000	30	13.5	3562.6	249.1	36.5
	БП.115-3К5	11500	1135	710	1000	25	13.1	2949.1	249.1	35.7
	БП.115-2К5	11500	1135	710	1000	25	13.1	3231.7	249.1	35.7
	БП.122-3	12200	1180	755	1100	30	14.1	2708.0	252.2	38.3
	БП.122-2	12200	1180	755	1100	30	14.1	3220.9	252.2	38.3
	БП.122-3К1	12200	1380	755	1100	35	14.4	3314.4	252.2	39.0
	БП.122-2К1	12200	1380	755	1100	35	14.4	3675.2	252.2	39.0
	БП.122-3К2	12200	1180	755	1100	30	14.1	2976.7	252.2	38.3
	БП.122-2К2	12200	1180	755	1100	30	14.1	3282.8	252.2	38.3
	БП.122-3К3	12200	1380	755	1100	35	14.5	3321.9	252.2	39.1
	БП.122-2К3	12200	1380	755	1100	35	14.5	3682.9	252.2	39.1
	БП.122-3К4	12200	1380	755	1100	35	14.5	3325.8	252.2	39.2
	БП.122-2К4	12200	1380	755	1100	35	14.5	3686.8	252.2	39.2
	БП.122-3К5	12200	1180	755	1100	30	14.2	2979.8	252.2	38.4
	БП.122-2К5	12200	1180	755	1100	30	14.2	3285.9	252.2	38.4

\* Указана базовая марка

3.501.1-175.93.0-3

Эскиз

см. эскиз

Марка*	Размеры, мм				Расход материалов				Масса, т
	Длина балки	II	II	в	Бетон		Арматура, кг	Прокат, кг	
					класс В	объем, м <sup>3</sup>			
БП.135-3	13500	1280	855	1100	30	17.1	3285.0	261.8	46.0
БП.135-2	13500	1280	855	1100	30	17.1	3738.6	261.8	46.0
БП.135-3К1	13500	1480	855	1100	35	17.4	3747.5	261.8	46.8
БП.135-2К1	13500	1480	855	1100	35	17.4	4197.8	261.8	46.8
БП.135-3К2	13500	1280	855	1100	30	17.1	3454.3	261.8	46.0
БП.135-2К2	13500	1280	855	1100	30	17.1	3810.2	261.8	46.0
БП.135-3К3	13500	1480	855	1100	35	17.5	3755.0	261.8	46.9
БП.135-2К3	13500	1480	855	1100	35	17.5	4205.3	261.8	46.9
БП.135-3К4	13500	1480	855	1100	35	17.5	3758.9	261.8	47.0
БП.135-2К4	13500	1480	855	1100	35	17.5	4209.2	261.8	47.0
БП.135-3К5	13500	1280	855	1100	30	17.2	3457.4	261.8	46.1
БП.135-2К5	13500	1280	855	1100	30	17.2	3813.3	261.8	46.1
БП.143-3	14300	1380	955	1100	30	19.7	3390.7	261.8	52.7
БП.143-2	14300	1380	955	1100	30	19.7	3866.0	261.8	52.7
БП.143-3К1	14300	1580	955	1100	35	20.0	3888.6	261.8	53.5
БП.143-2К1	14300	1580	955	1100	35	20.0	4400.6	261.8	53.5
БП.143-3К2	14300	1380	955	1100	30	19.7	3627.6	261.8	52.7
БП.143-2К2	14300	1380	955	1100	30	19.7	4011.1	261.8	52.7
БП.143-3К3	14300	1580	955	1100	35	20.1	3895.4	261.8	53.6
БП.143-2К3	14300	1580	955	1100	35	20.1	4408.1	261.8	53.6
БП.143-3К4	14300	1580	955	1100	35	20.1	3899.3	261.8	53.7
БП.143-2К4	14300	1580	955	1100	35	20.1	4412.0	261.8	53.7
БП.143-3К5	14300	1380	955	1100	30	19.7	3630.7	261.8	52.8
БП.143-2К5	14300	1380	955	1100	30	19.7	4014.2	261.8	52.8

\* Указана базовая марка

3.501.1-175.93.0-3

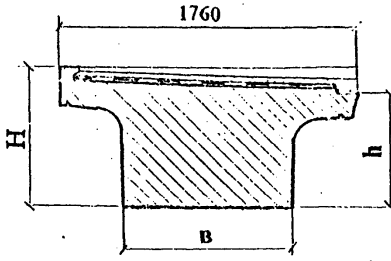
Имя, Подпись и дата Взам.инв.№

Эскиз	Марка*	Размеры, мм				Расход материалов				Масса, т
		Длина балки	П	h	в	Бетон		Арматура, кг	Прокат, кг	
						класс В	объем, м <sup>3</sup>			
см. эскиз	БП.165-3	16500	1480	1055	1100	35	24.6	4529.8	271.4	65.4
	БП.165-2	16500	1480	1055	1100	35	24.6	5297.7	271.4	65.4
	БП.165-3К1	16500	1680	1055	1100	40	24.9	5100.2	271.4	66.3
	БП.165-2К1	16500	1680	1055	1100	40	24.9	5773.9	271.4	66.3
	БП.165-3К2	16500	1480	1055	1100	35	24.6	4860.7	271.4	65.4
	БП.165-2К2	16500	1480	1055	1100	35	24.6	5366.3	271.4	65.4
	БП.165-3К3	16500	1680	1055	1100	40	24.9	5226.4	271.4	66.4
	БП.165-2К3	16500	1680	1055	1100	40	24.9	5781.4	271.4	66.4
	БП.165-3К4	16500	1680	1055	1100	40	25.0	5230.1	271.4	66.5
	БП.165-2К4	16500	1680	1055	1100	40	25.0	5785.3	271.4	66.5
	БП.165-3К5	16500	1480	1055	1100	35	24.6	4863.8	271.4	65.5
	БП.165-2К5	16500	1480	1055	1100	35	24.6	5369.5	271.4	65.5

\* Указана базовая марка

3.501.1-175.93.0-3

Лист  
6

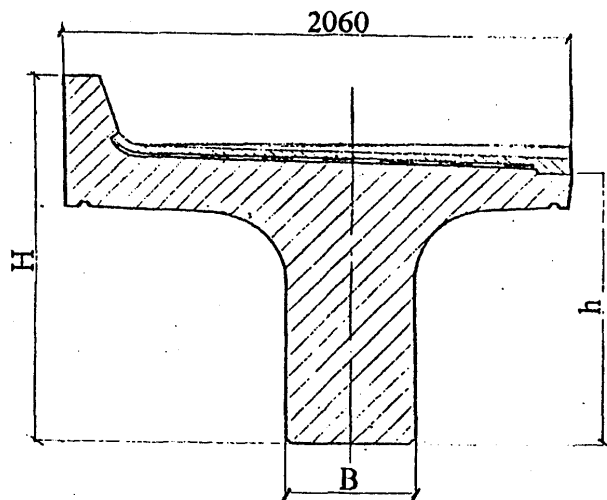
ЭСКИЗ	Марка*	Размеры, мм				Расход материалов				Масса, т
		Длина балки	B	h	b	Бетон		Арматура, кг	Щокаг, кг	
						класс В	объем, м <sup>3</sup>			
<p>БАЛКА СТАНЦИОННАЯ С НАПРЯГАЕМОЙ РАБОЧЕЙ АРМАТУРОЙ</p> 	БС1.50-3	5000	540	405	1000	30	3.2	663.9	160.8	9.0
	БС1.50-2	5000	540	405	1000	30	3.2	663.9	160.8	9.0
	БС1.60-3	6000	600	465	1000	30	4.5	1062.4	160.8	12.3
	БС1.60-2	6000	600	465	1000	30	4.5	1120.3	160.8	12.3
	БС1.73-3	7300	690	555	1000	30	5.8	1383.8	160.8	15.9
	БС1.73-2	7300	690	555	1000	30	5.8	1463.8	168.0	15.9
	БС1.93-3	9300	790	655	1000	35	8.3	2026.5	168.0	22.6
	БС1.93-2	9300	790	655	1000	35	8.3	2152.5	168.0	22.6
	БС1.115-3	11500	965	830	1000	35	14.3	2622.2	168.0	38.1
	БС1.115-2	11500	965	830	1000	35	14.3	2813.2	168.0	38.1
	БС1.135-3	13500	1040	905	1100	35	17.3	3555.1	168.0	45.9
	БС1.135-2	13500	1040	905	1100	35	17.3	3795.7	168.0	45.9

\* Указана базовая марка



Эскиз

БАЛКА РЕБРИСТАЯ  
С НЕНАПРЯГАЕМОЙ РАБОЧЕЙ АРМАТУРОЙ



Марка*	Размеры, мм				Расход материалов				Масса, т
	Длина балки	П	И	в	Бетон		Арматура, кг	Прокат, кг	
					класс В	объем, м <sup>3</sup>			
Б1.93-3	9300	1280	855	500	25	7.8	1568.9	188.9	21.6
Б1.93-2	9300	1280	855	500	25	7.8	1665.2	188.9	21.6
Б1.93-3К1	9300	1480	855	500	25	8.0	1677.6	188.9	22.1
Б1.93-2К1	9300	1480	855	500	25	8.0	1776.7	188.9	22.1
Б1.93-3К2	9300	1280	855	500	25	7.8	1568.9	188.9	21.6
Б1.93-2К2	9300	1280	855	500	25	7.8	1665.2	188.9	21.6
Б1.93-3К3	9300	1480	855	500	25	8.0	1685.0	188.9	22.1
Б1.93-2К3	9300	1480	855	500	25	8.0	1784.1	188.9	22.1
Б1.98-3	9850	1280	855	500	25	8.2	1791.0	188.9	22.9
Б1.98-2	9850	1280	855	500	25	8.2	1918.0	188.9	22.9
Б1.98-3К1	9850	1480	855	500	25	8.4	1908.0	188.9	23.5
Б1.98-2К1	9850	1480	855	500	25	8.4	2035.0	188.9	23.5
Б1.98-3К2	9850	1280	855	500	25	8.2	1791.0	188.9	22.9
Б1.98-2К2	9850	1280	855	500	25	8.2	1918.0	188.9	22.9
Б1.98-3К3	9850	1480	855	500	25	8.4	1916.0	188.9	23.5
Б1.98-2К3	9850	1480	855	500	25	8.4	2043.0	188.9	23.5
Б1.115-3	11500	1430	1005	500	25	10.5	2154.7	227.7	29.0
Б1.115-2	11500	1430	1005	500	25	10.5	2315.3	227.7	29.0
Б1.115-3К1	11500	1630	1005	500	25	10.7	2354.9	227.7	29.6
Б1.115-2К1	11500	1630	1005	500	25	10.7	2591.9	227.7	29.6
Б1.115-3К2	11500	1430	1005	500	25	10.5	2154.7	227.7	29.0
Б1.115-2К2	11500	1430	1005	500	25	10.5	2477.8	227.7	29.0
Б1.115-3К3	11500	1630	1005	500	25	10.7	2362.2	227.7	29.6
Б1.115-2К3	11500	1630	1005	500	25	10.7	2599.2	227.7	29.6
Б1.115-3К4	11500	1630	1005	500	25	10.8	2362.2	227.7	29.7
Б1.115-2К4	11500	1630	1005	500	25	10.8	2599.2	227.7	29.7
Б1.115-3К5	11500	1430	1005	500	25	10.5	2157.7	227.7	29.0
Б1.115-2К5	11500	1430	1005	500	25	10.5	2537.2	227.7	29.0

\* Указана базовая марка

3.501.1-175.93.0-3

Инв. № подл. Подпись и дата. Взам. инв. №

Эскиз

см. эскиз

Марка*	Размеры, мм				Расход материалов				Масса, т
	Длина балки	H	h	b	Бетон		Арматура, кг	Прокат, кг	
					класс В	объем, м <sup>3</sup>			
Б1.122-3	12200	1430	1005	500	25	11.1	2447.0	227.7	30.6
Б1.122-2	12200	1430	1005	500	25	11.1	2639.0	227.7	30.6
Б1.122-3К1	12200	1630	1005	500	25	11.4	2652.0	227.7	31.3
Б1.122-2К1	12200	1630	1005	500	25	11.4	2875.0	227.7	31.3
Б1.122-3К2	12200	1430	1005	500	25	11.1	2479.0	227.7	30.6
Б1.122-2К2	12200	1430	1005	500	25	11.1	2639.0	227.7	30.6
Б1.122-3К3	12200	1630	1005	500	25	11.4	2659.0	227.7	31.3
Б1.122-2К3	12200	1630	1005	500	25	11.4	2882.0	227.7	31.3
Б1.122-3К4	12200	1630	1005	500	25	11.4	2663.0	227.7	31.4
Б1.122-2К4	12200	1630	1005	500	25	11.4	2886.0	227.7	31.4
Б1.122-3К5	12200	1430	1005	500	25	11.1	2482.0	227.7	30.6
Б1.122-2К5	12200	1430	1005	500	25	11.1	2642.0	227.7	30.6
Б1.135-3	13500	1580	1155	500	25	13.3	2620.3	241.9	36.5
Б1.135-2	13500	1580	1155	500	25	13.3	2842.3	241.9	36.5
Б1.135-3К1	13500	1780	1155	500	25	13.6	2866.2	241.9	37.2
Б1.135-2К1	13500	1780	1155	500	25	13.6	3074.5	241.9	37.2
Б1.135-3К2	13500	1580	1155	500	25	13.3	2653.9	241.9	36.5
Б1.135-2К2	13500	1580	1155	500	25	13.3	2842.3	241.9	36.5
Б1.135-3К3	13500	1780	1155	500	25	13.6	2780.7	241.9	37.2
Б1.135-2К3	13500	1780	1155	500	25	13.6	3079.5	241.9	37.2
Б1.135-3К4	13500	1780	1155	500	25	13.7	2784.6	241.9	37.3
Б1.135-2К4	13500	1780	1155	500	25	13.7	3083.4	241.9	37.3
Б1.135-3К5	13500	1580	1155	500	25	13.3	2656.9	241.9	36.5
Б1.135-2К5	13500	1580	1155	500	25	13.3	2845.3	241.9	36.5

\* Указана базовая марка

Инв. №подл. Подпись и дата Взам. инв. №

Эскиз

см.эскиз

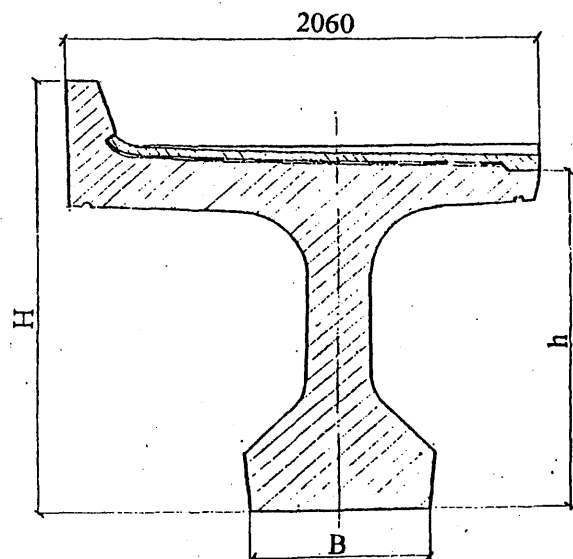
Марка*	Размеры, мм				Расход материалов					Масса, т
	Длина балки	H	h	b	Бетон		Арматура, кг	Прокат, кг		
					класс В	объем, м <sup>3</sup>				
Б1.143-3	14300	1580	1155	500	25	14.1	3405.0	241.9	38.6	
Б1.143-2	14300	1580	1155	500	25	14.1	3612.0	241.9	38.6	
Б1.143-3К1	14300	1780	1155	500	25	14.4	3752.0	241.9	39.4	
Б1.143-2К1	14300	1780	1155	500	25	14.4	4101.0	241.9	39.4	
Б1.143-3К2	14300	1580	1155	500	25	14.1	3456.0	241.9	38.6	
Б1.143-2К2	14300	1580	1155	500	25	14.1	3703.0	241.9	38.6	
Б1.143-3К3	14300	1780	1155	500	25	14.4	3759.0	241.9	39.4	
Б1.143-2К3	14300	1780	1155	500	25	14.4	4108.0	241.9	39.4	
Б1.143-3К4	14300	1780	1155	500	25	14.5	3712.0	241.9	39.5	
Б1.143-2К4	14300	1780	1155	500	25	14.5	4061.0	241.9	39.5	
Б1.143-3К5	14300	1580	1155	500	25	14.1	3459.0	241.9	38.6	
Б1.143-2К5	14300	1580	1155	500	25	14.1	3706.0	241.9	38.6	
Б1.165-3	16500	1780	1355	500	25	17.9	3556.8	272.0	48.7	
Б1.165-2	16500	1780	1355	500	25	17.9	4316.0	272.0	48.7	
Б1.165-3К1	16500	1980	1355	500	30	18.3	3816.1	272.0	49.7	
Б1.165-2К1	16500	1980	1355	500	30	18.3	4582.5	272.0	49.7	
Б1.165-3К2	16500	1780	1355	500	25	17.9	3750.8	272.0	48.7	
Б1.165-2К2	16500	1780	1355	500	25	17.9	4316.0	272.0	48.7	
Б1.165-3К3	16500	1980	1355	500	30	18.3	3821.5	272.0	49.7	
Б1.165-2К3	16500	1980	1355	500	30	18.3	4587.9	272.0	49.7	
Б1.165-3К4	16500	1980	1355	500	30	18.3	3825.4	272.0	49.8	
Б1.165-2К4	16500	1980	1355	500	30	18.3	4591.8	272.0	49.8	
Б1.165-3К5	16500	1780	1355	500	25	17.9	3753.8	272.0	48.7	
Б1.165-2К5	16500	1780	1355	500	25	17.9	4319.0	272.0	48.7	

\* Указана базовая марка

Имя/Подпись/Подпись и дата/Взаимн.№

Эскиз

БАЛКА ИЗ ПРЕДВАРИТЕЛЬНО  
НАПРЯЖЕННОГО ЖЕЛЕЗОБЕТОНА



Марка*	Размеры, мм				Расход материалов				Масса, т
	Длина балки	П	h	в	Бетон		Арматура, кг	Прокат, кг	
					класс В	объем, м <sup>3</sup>			
БН1.165	16500	1795	1370	780	35	18.6	3164.5	356.4	49.9
БН1.165-К1	16500	1995	1370	780	40	19.0	3519.5	362.8	50.0
БН1.165-К2	16500	1795	1370	780	40	18.6	3319.5	362.8	49.9
БН1.165-К3	16500	1995	1370	780	40	19.0	3526.9	362.8	51.1
БН1.165-К4	16500	1995	1370	780	40	19.0	3530.9	362.8	51.2
БН1.165-К5	16500	1795	1370	780	40	18.6	3322.4	362.8	50.0
БН1.187	18700	1930	1505	770	35	22.9	3860.8	392.5	61.6
БН1.187-К1	18700	2130	1505	770	40	23.3	4193.4	398.8	62.6
БН1.187-К2	18700	1930	1505	770	40	23.3	4010.4	398.8	61.6
БН1.187-К3	18700	2130	1505	770	40	23.3	4200.4	398.8	62.7
БН1.187-К4	18700	2130	1505	770	40	23.3	4203.9	398.8	62.8
БН1.187-К5	18700	1930	1505	770	40	23.3	4013.0	398.8	61.7
БН1.236	23600	2230	1805	760	35	30.8	5134.7	735.5	82.4
БН1.236-К1	23600	2430	1805	760	40	31.3	5761.8	742.7	83.8
БН1.236-К2	23600	2230	1805	760	40	30.8	5339.7	742.7	82.4
БН1.236-К3	23600	2430	1805	760	40	31.3	5814.1	742.7	83.9
БН1.236-К4	23600	2430	1805	760	40	31.4	5817.7	742.7	83.9
БН1.236-К5	23600	2230	1805	760	40	30.9	5343.3	742.7	82.5
БН1.236-К6	23600	2470	1805	760	40	31.4	5817.9	742.7	84.3
БН1.236-К7	23600	2230	1805	760	40	30.9	5343.3	742.7	82.5
БН1.236-К8	23600	2470	1805	760	40	31.4	5820.9	742.7	84.5
БН1.236-К9	23600	2230	1805	760	40	30.9	5343.4	742.7	82.5

\* Указана базовая марка

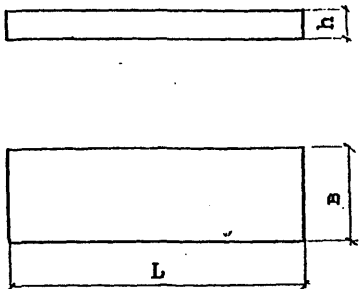

Инв.№подл. Подпись и дата Взам.инв.№

3.501.1-175.93.0-3

Эскиз	Марка*	Размеры, мм				Расход материалов				Масса, т
		Длина балки	l	h	b	Бетон		Арматура, кг	Прокат, кг	
						класс В	объем, м <sup>3</sup>			
см. эскиз	БН1.236.1	23600	2230	1805	760	35	30.8	5225.8	725.1	82.4
	БН1.236.1-К1	23600	2430	1805	760	40	31.3	5898.7	730.9	83.8
	БН1.236.1-К2	23600	2230	1805	760	40	30.8	5432.8	730.9	82.4
	БН1.236.1-К3	23600	2430	1805	760	40	31.3	5907.1	730.9	83.9
	БН1.236.1-К4	23600	2430	1805	760	40	31.4	5910.7	730.9	83.9
	БН1.236.1-К5	23600	2230	1805	760	40	30.9	5436.4	730.9	82.5
	БН1.236.1-К6	23600	2470	1805	760	40	31.4	5910.9	730.9	84.3
	БН1.236.1-К7	23600	2230	1805	760	40	30.9	5436.4	730.9	82.5
	БН1.236.1-К8	23600	2470	1805	760	40	31.4	5914.0	730.9	84.5
	БН1.236.1-К9	23600	2230	1805	760	40	30.9	5436.5	730.9	82.5
	БН1.276	27600	2630	2205	750	40	40.3	7634.4	710.8	106.6
	БН1.276-К1	27600	2830	2205	750	40	40.8	8198.2	718.0	108.1
	БН1.276-К2	27600	2630	2205	750	40	40.3	7850.7	718.0	106.6
	БН1.276-К3	27600	2830	2205	750	40	40.8	8198.2	718.0	108.1
	БН1.276-К4	27600	2630	2205	750	40	40.3	7852.5	718.0	106.7
	БН1.276-К5	27600	2870	2205	750	40	41.0	8227.4	718.0	108.5
	БН1.276-К6	27600	2630	2205	750	40	40.3	7852.5	718.0	106.7
	БН1.276-К7	27600	2870	2205	750	40	41.1	8232.9	718.0	108.7
	БН1.276-К8	27600	2630	2205	750	40	40.3	7854.4	718.0	106.7

\* Указана базовая марка

Продолжение

Эскиз	Марка	Размеры, мм				Расход материалов				Масса, т	
		L	H	h	в	Бетон		Арматура, кг	Прокат, кг		
						класс В	объем, м <sup>3</sup>				
ПЛИТА ТРОТУАРНАЯ, ПЛИТА УБЕЖИЩА  	П1	1430	—	80	540	25	0.062	14.8	—	0.155	
	П2	1730	—	80	540	25	0.075	17.8	—	0.187	
	П3	1640	—	80	540	25	0.071	16.9	—	0.177	
	П4	1690	—	80	540	25	0.073	17.6	—	0.183	
	П5	1790	—	80	540	25	0.077	18.6	—	0.193	
	П6	1860	—	80	540	25	0.080	19.4	—	0.200	
	П7	2110	—	80	540	25	0.091	21.6	—	0.228	
	П8	2180	—	80	540	25	0.094	22.5	—	0.235	
	П11	1430	—	80	820	25	0.094	19.9	—	0.235	
	П12	1730	—	80	820	25	0.113	24.0	—	0.284	
	П13	1640	—	80	820	25	0.108	22.7	—	0.269	
	П14	1690	—	80	820	25	0.110	23.8	—	0.277	
	П15	1790	—	80	820	25	0.117	25.2	—	0.294	
	П16	2110	—	80	820	25	0.138	29.3	—	0.346	
	БЛОК ПЕРЕКРЫВАЮЩИЙ 	ПУ1	1430	—	80	960	25	0.110	23.1	—	0.275
		ПУ2	1730	—	80	960	25	0.133	27.9	—	0.332
	В1	495	—	74	250	25	0.008	1.4	—	0.020	
	В2	295	—	74	250	25	0.005	1.1	—	0.013	

Имя, Подпись и дата

НАИМЕНОВАНИЕ	Изм.	Б1.93			Б1.93-К2			Б1.93-К1; Б1.93-К3			
		Положение расчетного сечения X, м									
		x=lр/2	x=lр/4	x=lр/8	x=lр/2	x=lр/4	x=lр/8	x=lр/2	x=lр/4	x=lр/8	
<b>Н А Г Р У З К И</b>											
Собственный вес балки	кН/м	21.0			21.0			21.4			
Вес изоляции и защитного слоя	"	2.4			2.4			2.4			
Вес балласта с частями пути	"	18.8			18.8			24.6			
Вес тротуаров и коммуникаций	"	3.3			3.3			3.3			
Нормативная временная нагрузка С14, при λ=lр=8.7м	"	112.4			112.4			112.4			
Нормативная временная нагрузка для тротуаров, при λ lр=8.7м	"	2.2			2.2			2.2			
Сейсмическая нагрузка	-	по СНиП II-7-81									
<b>И З Г И Б А Ю Щ И Е М О М Е Н Т Ы</b>											
Для расчета	по образованию трещин	кН м	1517	1138	664	1752	1314	766	1635	1226	715
	по раскрытию трещин	"	1399	1049	612	1608	1206	704	1510	1133	661
	на выносливость	"	1618	1214	708	1652	1239	723	1742	1307	762
	на прочность	"	2363	1772	1034	2146	1812	1057	2539	1904	1111
<b>П О П Е Р Е Ч Н Ы Е С И Л Ы</b>											
Для расчета	На трещиностойкость	кН	147	466	625	195	587	783	155	501	675
	На прочность	"	213	648	867	220	668	892	226	699	936

Исполнил	Васильева	ВАС
Проверил	Башкова	Баш
Нач.пр.гр.	Акулова	Аку
Гл.инж.пр.	Пашковски	Паш
Нач.отд.	Ткаченко	Тка
Н.контр.	Миронова	Мир

3.501.1-175.93.0-4

Расчет редристых балок с  
с ненапрягаемой арматурой  
Нагрузки и усилия

Стадия	Лист	Листов
р	1	7

АО "ТРАНСМОСТ"

Инв. № подл. Подпись и дата. Взам. инв. №

НАИМЕНОВАНИЕ	Изм.	Б1.98			Б1.98-К2			Б1.98-К1; Б1.98-К3;			
		Положение расчетного сечения X, м									
		x=lр/2	x=lр/4	x=lр/8	x=lр/2	x=lр/4	x=lр/8	x=lр/2	x=lр/4	x=lр/8	
<b>НАГРУЗКИ</b>											
Собственный вес балки	кН/м	21.0			21.0			21.4			
Вес изоляции и защитного слоя	"	2.4			2.4			2.4			
Вес балласта с частями пути	"	18.8			18.8			24.6			
Вес тротуаров и коммуникаций	"	3.3			3.3			3.3			
Нормативная временная нагрузка С14, при λ=lр=9.25м	"	111.0			111.0			111.0			
Нормативная временная нагрузка для тротуаров, при λ = lр=9.25м	"	2.2			2.2			2.2			
Сейсмическая нагрузка	-	по СНиП II-7-81									
<b>ИЗГИБАЮЩИЕ МОМЕНТЫ</b>											
Для расчета	по образованию трещин	кН м	1700	1274	743	1965	1473	859	1836	1376	803
	по раскрытию трещин	"	1548	1160	677	1779	1334	778	1676	1256	733
	на выносливость	"	1785	1338	781	1818	1363	795	1926	1444	842
	на прочность	"	2633	1974	1151	2685	2013	1174	2836	2126	1111
<b>ПОПЕРЕЧНЫЕ СИЛЫ</b>											
Для расчета	На трещиностойкость	кН	153	488	656	203	613	819	163	527	710
	На прочность	"	222	680	909	229	697	931	236	734	983

Инв.№ подл. Подпись и дата. Взам. инв. №



НАИМЕНОВАНИЕ	Изм.	Б1.115		Б1.115-К2; Б1.115-К5			Б1.115-К1; Б1.115-К3; Б1.115-К4				
		Положение расчетного сечения X, м									
		x=lр/2	x=lр/4	x=lр/8	x=lр/2	x=lр/4	x=lр/8	x=lр/2	x=lр/4	x=lр/8	
<b>Н А Г Р У З К И</b>											
Собственный вес балки	кН/м	23.0		23.0			23.4				
Вес изоляции и защитного слоя	"	2.4		2.4			2.4				
Вес балласта с частями пути	"	18.8		18.8			24.6				
Вес тротуаров и коммуникаций	"	3.3		3.3			3.3				
Нормативная временная нагрузка С14, при $\lambda=lр=10.8м$	"	107.4		107.4			107.4				
Нормативная временная нагрузка для тротуаров, при $\lambda=lр=10.8м$	"	2.2		2.2			2.2				
Сейсмическая нагрузка	-	по СНиП II-7-81									
<b>И З Г И Б А Ю Щ И Е      М О М Е Н Т Ы</b>											
Для расчета	по образованию трещин	кН м	2291	1718	1003	2651	1988	1160	2489	1867	1089
	по раскрытию трещин	"	2056	1542	900	2362	1771	1034	2239	1679	980
	на выносливость	"	2342	1758	1026	2362	1777	1037	2545	1909	1114
	на прочность	"	3486	2614	1525	3529	2647	1544	3782	2836	1655
<b>П О П Е Р Е Ч Н Ы Е      С И Л Ы</b>											
Для расчета	На трещиностойкость	кН	173	560	754	227	696	930	185	608	820
	На прочность	"	247	769	1030	252	782	1047	265	835	1121

Инв. № подл. Подпись и дата. Взам. инв. №

3.501.1-175.93.0-4

Лист

3

НАИМЕНОВАНИЕ	Изм.	Б1.122			Б1.122-К2;			Б1.122-К1, Б1.122-К3; Б1.122-К4			
		Положение расчетного сечения X, м									
		x=lр/2	x=lр/4	x=lр/8	x=lр/2	x=lр/4	x=lр/8	x=lр/2	x=lр/4	x=lр/8	
<b>НАГРУЗКИ</b>											
Собственный вес балки	кН/м	23.0			23.0			23.4			
Вес изоляции и защитного слоя	"	2.4			2.4			2.4			
Вес балласта с частями пути	"	18.8			18.8			24.6			
Вес троттаров и коммуникаций	"	3.3			3.3			3.3			
Нормативная временная нагрузка С14, при $\lambda=lр=11.5м$	"	105.9			105.9			105.9			
Нормативная временная нагрузка для троттаров, при $\lambda = lр=11.5м$	"	2.1			2.1			2.1			
Сейсмическая нагрузка	-	по СНиП II-7-81									
<b>ИЗГИБАЮЩИЕ МОМЕНТЫ</b>											
Для расчета	по образованию трещин	кН м	2572	1929	1126	2980	2235	1304	2804	2103	1227
	по раскрытию трещин	"	2310	1733	1011	2657	1993	1163	2523	1892	1104
	на выносливость	"	2624	1968	1148	2657	1993	1163	2859	2144	1251
	на прочность	"	3888	2917	1701	3923	2943	1716	4234	3176	1853
<b>ПОПЕРЕЧНЫЕ СИЛЫ</b>											
Для расчета	На трещиностойкость	кН	185	589	792	242	728	972	199	641	863
	На прочность	"	265	809	1081	269	819	1094	285	881	1179

Инв.№подл. Подпись и дата. Взам.инв.№

НАИМЕНОВАНИЕ	Изм.	Б1.135			Б1.135-К2; Б1.135-К5			Б1.135-К1; Б1.135-К3; Б1.135-К4			
		Положение расчетного сечения X, м									
		x=lр/2	x=lр/4	x=lр/8	x=lр/2	x=lр/4	x=lр/8	x=lр/2	x=lр/4	x=lр/8	
<b>Н А Г Р У З К И</b>											
Собственный вес балки	кН/м	25.0			25.0			25.3			
Вес изоляции и защитного слоя	"	2.4			2.4			2.4			
Вес балласта с частями пути	"	18.8			18.8			24.6			
Вес тротуаров и коммуникаций	"	3.3			3.3			3.3			
Нормативная временная нагрузка С14, при λ=lр=12.8м	"	103.3			103.3			103.3			
Нормативная временная нагрузка для тротуаров, при λ = lр=12.8м	"	2.1			2.1			2.1			
Сейсмическая нагрузка	-	по СНиП II-7-81									
<b>И З Г И Б А Ю Щ И Е М О М Е Н Т Ы</b>											
Для расчета	по образованию трещин	кН м	3173	2380	1388	3677	2758	1609	3472	2604	1522
	по раскрытию трещин	"	2856	2142	1249	3284	2463	1437	3129	2349	1369
	на выносливость	"	3221	2416	1409	3284	2463	1437	3523	2642	1541
	на прочность	"	4729	3547	2069	4743	3557	2075	5175	3881	2264
<b>П О П Е Р Е Ч Н Ы Е С И Л Ы</b>											
Для расчета	На трещиностойкость	кН	196	647	873	254	793	1062	212	708	955
	На прочность	"	276	875	1175	279	883	1185	299	960	1290

Инв.№ подл. Подпись и дата. Взам. инв.№

НАИМЕНОВАНИЕ	Изм.	Б1.143		Б1.143-К2; Б1.143-К5			Б1.143-К1; Б1.143-К3; Б1.143-К4				
		Положение расчетного сечения X, м									
		x=lр/2	x=lр/4	x=lр/8	x=lр/2	x=lр/4	x=lр/8	x=lр/2	x=lр/4	x=lр/8	
<b>Н А Г Р У З К И</b>											
Собственный вес балки	кН/м	25.0			25.0			25.3			
Вес изоляции и защитного слоя	"	2.4			2.4			2.4			
Вес балласта с частями пути	"	18.8			18.8			24.6			
Вес троттаров и коммуникаций	"	3.3			3.3			3.3			
Нормативная временная нагрузка С14, при λ=lр=13.6м	"	101.8			101.8			101.8			
Нормативная временная нагрузка для троттаров, при λ = lр=13.6м	"	2.1			2.1			2.1			
Сейсмическая нагрузка	-	по СНиП II-7-81									
<b>И З Г И Б Л Я Ю Щ И Е      М О М Е Н Т Ы</b>											
Для расчета	по образованию трещин	кН м	3548	2661	1552	4415	3087	1801	3894	2920	1704
	по раскрытию трещин	"	3195	2396	1398	3677	2758	1609	3511	2633	1536
	на выносливость	"	3591	2693	1571	3677	2758	1609	3511	2633	1536
	на прочность	"	5252	3939	2298	5248	3936	2296	5767	4325	2523
<b>П О П Е Р Е Ч Н Ы Е      С И Л Ы</b>											
Для расчета	На трещиностойкость	кН	205	681	919	264	829	1111	223	746	1008
	На прочность	"	287	916	1231	288	917	1232	312	1005	1351

Инв.№ подл. Подпись и дата. Взам. инв. №

НАИМЕНОВАНИЕ	Изм.	Б1.165		Б1.165-К2; Б1.165-К5			Б1.165-К1; Б1.165-К3; Б1.165-К4				
		Положение расчетного сечения X, м									
		x=lр/2	x=lр/4	x=lр/8	x=lр/2	x=lр/4	x=lр/8	x=lр/2	x=lр/4	x=lр/8	
<b>НАГРУЗКИ</b>											
Собственный вес балки	кН/м	27.1			27.1			27.8			
Вес изоляции и защитного слоя	"	2.4			2.4			2.4			
Вес балласта с частями пути	"	18.8			18.8			24.6			
Вес тротуаров и коммуникаций	"	3.3			3.3			3.3			
Нормативная временная нагрузка С14, при $\lambda=lр=15.8м$	"	98.1			98.1			98.1			
Нормативная временная нагрузка для тротуаров, при $\lambda = lр=15.8м$	"	2.1			2.1			2.1			
Сейсмическая нагрузка	-	по СНиП II-7-81									
<b>ИЗГИБАЮЩИЕ МОМЕНТЫ</b>											
Для расчета	по образованию трещин	кН м	4750	3562	2078	5516	4136	2413	5247	3935	2296
	по раскрытию трещин	"	4291	3218	1877	4942	3706	2162	4743	3557	2075
	на выносливость	"	4775	3581	2089	4942	3706	2162	5274	3955	2307
	на прочность	"	6888	5165	3013	6820	5114	2904	7622	5716	3355
<b>ПОПЕРЕЧНЫЕ СИЛЫ</b>											
Для расчета	На трещиностойкость	кН	231	782	1058	294	939	1262	253	609	1260
	На прочность	"	316	1030	1387	315	1028	1384	346	1138	1534

Инв.№подл./Подпись и дата/Взам.инв.№

3.501.1-175.93.0-4

Лист

7

НАИМЕНОВАНИЕ		Изм.	Формулы и обозначения	Б1.93		Б1.93-К2		Б1.93-К1; Б1.93-К3		
				ПРИМЕНЯЕМАЯ АРМАТУРА КЛАССА						
				АIII	АII	АIII	АII	АIII	АII	
<b>РАСЧЕТ ПО ПРЕДЕЛЬНЫМ СОСТОЯНИЯМ ПЕРВОЙ ГРУППЫ</b>										
Умеренные и суровые климатические условия	Расчет по прочности	Класс бетона	-	B	25	25	25	25	25	25
		Условие прочности сечений нормальных к продольной оси балки	кНМ	$M_{\text{нн}} > M_{\text{пр}}$	2994 > 2363	2369 > 2363	3006 > 2416	2447 > 2416	3128 > 2539	2552 > 2539
	Расчет по выносливости	Ассиметрия цикла напряжений	-	$\sigma_b \text{ min} / \sigma_b \text{ max}$	0.27	0.27	0.26	0.26	0.28	0.28
		Условие выносливости арматуры растянутой зоны	МПа	$R_{st} < m_{as}, R_s$	198.4 < 208.0	184.1 < 196.7	202.6 < 206.9	188.0 < 195.8	205.5 < 211.1	190.8 < 199.5
		Условие выносливости бетона сжатой зоны	*	$R_{bt} < m_b, R_b$	7.2 < 11.3	7.1 < 11.3	7.3 < 11.3	7.3 < 11.3	7.7 < 11.4	7.7 < 11.4
	Особо суровые климатические условия	Расчет по прочности	Класс бетона	-	B	25	25	25	25	25
Условие прочности сечений нормальных к продольной оси балки			кНМ	$M_{\text{нн}} > M_{\text{пр}}$	2972 > 2363	2394 > 2363	2944 > 2416	2417 > 2416	3077 > 2539	2565 > 2539
Расчет по выносливости		Ассиметрия цикла напряжений	-	$\sigma_b \text{ min} / \sigma_b \text{ max}$	0.27	0.27	0.26	0.26	0.28	0.28
		Условие выносливости арматуры растянутой зоны	МПа	$R_{st} < m_{as}, R_s$	198.4 < 208.0	184.1 < 196.7	202.6 < 206.9	188.0 < 195.8	205.5 < 211.1	190.8 < 199.5
		Условие выносливости бетона сжатой зоны	*	$R_{bt} < m_b, R_b$	7.2 < 10.2	7.1 < 10.2	7.3 < 11.3	7.3 < 10.2	7.7 < 10.3	7.7 < 10.3
<b>РАСЧЕТ ПО ПРЕДЕЛЬНЫМ СОСТОЯНИЯМ ВТОРОЙ ГРУППЫ</b>										
Особо сур. и сур. климат. усл.	Расчет по трещиностойкости	Коэффициент запаса по трещиностойкости	-	$M_{\text{пред}} / M_{\text{пр}} > 1$	2.1	1.7	1.8	1.4	2.0	1.6
		Ширина раскрытия трещин	см	$a_{cr} < \Delta_{cr}$	0.008 < 0.020	0.008 < 0.020	0.009 < 0.020	0.009 < 0.020	0.008 < 0.020	0.009 < 0.020
		Коэффициент запаса по трещиностойкости	-	$M_{\text{пред}} / M_{\text{пр}} > 1$	2.1	1.7	1.8	1.4	2.0	1.6
		Ширина раскрытия трещин	см	$a_{cr} < \Delta_{cr}$	0.008 < 0.020	0.008 < 0.020	0.009 < 0.020	0.009 < 0.020	0.008 < 0.020	0.009 < 0.020

Инв. № подл. Подпись и дата. Взам. инв. №

Исполнил	Васильева	Васильева
Проверил	Башкова	Башкова
Нач. пр. гр.	Акулова	Акулова
Г. л. инж. пр.	Лашковский	Лашковский
Нач. отд.	Ткаченко	Ткаченко
Н. контр.	Миронова	Миронова

3.501.1-175.93.0-5

Расчет ребристых балок с ненапрягаемой арматурой.  
Расчет по предельным состояниям.

Стация	Лист	Листов
р	1	7

АО "ТРАНСМОСТ"

НАИМЕНОВАНИЕ		Изм.	Формулы и обозначения	Б1.98		Б1.98-К2		Б1.98-К1; Б1.98-К3		
				ПРИМЕНЯЕМАЯ АРМАТУРА КЛАССА						
				АIII	АII	АIII	АII	АIII	АII	
<b>РАСЧЕТ ПО ПРЕДЕЛЬНЫМ СОСТОЯНИЯМ ПЕРВОЙ ГРУППЫ</b>										
Умеренные и суровые климатические условия	Расчет по прочности	Класс бетона	-	B	25	25	25	25	25	25
		Условие прочности сечений нормальных к продольной оси балки	кНм	$M_{bn} > M_{np}$	$3273 > 2633$	$2658 > 2633$	$3273 > 2685$	$2685 = 2685$	$3403 > 2836$	$2836 = 2836$
	Расчет по выносливости	Ассиметрия цикла напряжений	-	$\sigma_b \min / \sigma_b \max$	0.27	0.27	0.27	0.27	0.29	0.29
		Условие выносливости арматуры растянутой зоны	МПа	$R_{sf} < m_{as}, R_s$	$202.8 < 209.3$	$189.5 < 197.9$	$206.5 < 208.4$	$193.0 < 197.1$	$212.2 < 212.4$	$197.2 < 200.6$
		Условие выносливости бетона сжатой зоны	"	$R_{bt} < m_b, R_b$	$8.0 < 11.4$	$7.9 < 11.4$	$8.1 < 11.3$	$8.1 < 11.3$	$8.5 < 11.4$	$8.6 < 11.4$
	Особо суровые климатические условия	Расчет по прочности	Класс бетона	-	B	25	25	25	25	25
Условие прочности сечений нормальных к продольной оси балки			кНм	$M_{bn} > M_{np}$	$3219 > 2633$	$2661 > 2633$	$3219 > 2685$	$2687 > 2685$	$3380 > 2836$	$2850 > 2836$
Расчет по выносливости		Ассиметрия цикла напряжений	-	$\sigma_b \min / \sigma_b \max$	0.27	0.27	0.27	0.27	0.29	0.29
		Условие выносливости арматуры растянутой зоны	МПа	$R_{sf} < m_{as}, R_s$	$202.8 < 209.3$	$189.5 < 197.9$	$206.5 < 208.4$	$193.0 < 197.1$	$212.2 < 212.4$	$197.2 < 200.6$
		Условие выносливости бетона сжатой зоны	"	$R_{bt} < m_b, R_b$	$8.0 < 10.2$	$7.9 < 10.2$	$8.1 < 10.2$	$8.1 < 10.2$	$8.5 < 10.3$	$8.6 < 10.3$
<b>РАСЧЕТ ПО ПРЕДЕЛЬНЫМ СОСТОЯНИЯМ ВТОРОЙ ГРУППЫ</b>										
Особо сур. Умер. и сур. климат. усл.	Расчет по трещиностойкости	Коэффициент запаса по трещиностойкости	-	$M_{пред} / M_p > 1$	2.0	1.6	1.4	1.4	1.9	1.5
		Ширина раскрытия трещин	см	$a_{cr} < \Delta_{cr}$	$0.008 < 0.020$	$0.008 < 0.020$	$0.010 < 0.020$	$0.010 < 0.020$	$0.009 < 0.020$	$0.008 < 0.020$
		Коэффициент запаса по трещиностойкости	-	$M_{пред} / M_p > 1$	2.0	1.6	1.7	1.4	1.9	1.5
		Ширина раскрытия трещин	см	$a_{cr} < \Delta_{cr}$	$0.008 < 0.020$	$0.008 < 0.020$	$0.009 < 0.020$	$0.010 < 0.020$	$0.009 < 0.020$	$0.008 < 0.020$

Копия выдана в соответствии с требованиями ГОСТ 175.93.0-5

НАИМЕНОВАНИЕ		Изм.	Формулы и обозначения	Б1.115		Б1.115-К2; Б1.115-К5		Б1.115-К1; Б1.115-К3; Б1.115-К4		
				ПРИМЕНЯЕМАЯ АРМАТУРА КЛАССА						
				АIII	АII	АIII	АII	АIII	АII	
<b>РАСЧЕТ ПО ПРЕДЕЛЬНЫМ СОСТОЯНИЯМ ПЕРВОЙ ГРУППЫ</b>										
Умеренные и суровые климатические условия	Расчет по прочности	Класс бетона	-	В	25	25	25	25	25	25
		Условие прочности сечений нормальных к продольной оси балки	кНм	$M_{bn} > M_{np}$	4168 > 3486	3493 > 3486	4127 > 3529	3540 > 3529	4487 > 3782	3798 > 3782
	Расчет по выносливости	Ассиметрия цикла напряжений	-	$\sigma_b \min / \sigma_b \max$	0.30	0.30	0.29	0.29	0.31	0.31
		Условие выносливости арматуры растянутой зоны	МПа	$R_{sf} < m_{as}, R_s$	210.5 < 213.8	195.5 < 201.9	212.3 < 213.3	186.2 < 201.4	212.9 < 219.4	195.8 < 203.9
		Условие выносливости бетона сжатой зоны	*	$R_{bf} < m_b, R_b$	8.0 < 11.5	7.9 < 11.5	8.1 < 11.5	8.0 < 11.5	8.6 < 11.5	8.6 < 11.5
	Особо суровые климатические условия	Расчет по прочности	Класс бетона	-	В	30	30	30	30	30
Условие прочности сечений нормальных к продольной оси балки			кНм	$M_{bn} > M_{np}$	4184 > 3486	3497 > 3486	4184 > 3529	3563 > 3529	4351 > 3782	3816 > 3782
Расчет по выносливости		Ассиметрия цикла напряжений	-	$\sigma_b \min / \sigma_b \max$	0.30	0.30	0.29	0.29	0.31	0.31
		Условие выносливости арматуры растянутой зоны	МПа	$R_{sf} < m_{as}, R_s$	206.1 < 213.8	191.9 < 201.9	207.8 < 213.3	182.4 < 201.4	216.4 < 219.4	191.2 < 203.9
		Условие выносливости бетона сжатой зоны	*	$R_{bf} < m_b, R_b$	8.6 < 12.0	8.4 < 12.0	8.6 < 12.0	8.5 < 12.0	9.2 < 12.1	9.1 < 12.1
<b>РАСЧЕТ ПО ПРЕДЕЛЬНЫМ СОСТОЯНИЯМ ВТОРОЙ ГРУППЫ</b>										
Особо суровые, умеренные и суровые климатические условия	Расчет по трещиностойкости	Коэффициент запаса по трещиностойкости	-	$M_{пред} / M_p > 1$	1.9	1.5	1.6	1.4	1.9	1.5
		Ширина по раскрытию трещин	см	$a_{cr} < \Delta_{cr}$	0.009 < 0.020	0.009 < 0.020	0.011 < 0.020	0.009 < 0.020	0.009 < 0.020	0.008 < 0.020
		Коэффициент запаса по трещиностойкости	-	$M_{пред} / M_p > 1$	1.9	1.6	1.7	1.4	1.8	1.6
		Ширина раскрытия трещин	см	$a_{cr} < \Delta_{cr}$	0.009 < 0.020	0.008 < 0.020	0.010 < 0.020	0.009 < 0.020	0.009 < 0.020	0.008 < 0.020



НАИМЕНОВАНИЕ		Изм.	Формулы и обозначения	Б1.122		Б1.122-К2; Б1.122-К4		Б1.122-К1; Б1.122-К3; Б1.122-К4		
				ПРИМЕНЯЕМАЯ АРМАТУРА КЛАССА						
				АIII	АII	АIII	АII	АIII	АII	
<b>РАСЧЕТ ПО ПРЕДЕЛЬНЫМ СОСТОЯНИЯМ ПЕРВОЙ ГРУППЫ</b>										
Умеренные и суровые климатические условия	Расчет по прочности	Класс бетона	-	$B$	25	25	25	25	25	25
		Условие прочности сечений нормальных к продольной оси балки	кНм	$M_{0n} > M_{np}$	4620 > 3888	3892 > 3888	4790 > 3923	3973 > 3923	4996 > 4236	4235 > 4234
	Расчет по выносливости	Ассиметрия цикла напряжений	-	$\sigma_b \min / \sigma_b \max$	0.30	0.30	0.30	0.30	0.31	0.31
		Условие выносливости арматуры растянутой зоны	МПа	$R_{st} < m_{as}, R_s$	212.8 < 214.5	196.0 < 202.5	210.2 < 213.7	198.4 < 201.8	213.9 < 216.5	201.3 < 204.4
		Условие выносливости бетона сжатой зоны	"	$R_{bf} < m_b, R_b$	9.0 < 11.5	9.0 < 11.5	9.1 < 11.5	9.1 < 11.5	9.8 < 11.6	9.8 < 11.6
	Особо суровые климатические условия	Расчет по прочности	Класс бетона	-	$B$	25	25	25	25	25
Условие прочности сечений нормальных к продольной оси балки			кНм	$M_{0n} > M_{np}$	4509 > 3888	3891 > 3888	4597 > 3923	3956 > 3923	4779 > 4234	4273 > 4234
Расчет по выносливости		Ассиметрия цикла напряжений	-	$\sigma_b \min / \sigma_b \max$	0.30	0.30	0.30	0.30	0.31	0.31
		Условие выносливости арматуры растянутой зоны	МПа	$R_{st} < m_{as}, R_s$	212.8 < 214.5	196.0 < 202.5	210.2 < 213.7	194.1 < 201.8	213.9 < 216.5	197.9 < 204.4
		Условие выносливости бетона сжатой зоны	"	$R_{bf} < m_b, R_b$	9.0 < 10.3	9.0 < 10.3	9.1 < 10.3	9.1 < 10.3	9.8 < 10.4	9.8 < 10.4
<b>РАСЧЕТ ПО ПРЕДЕЛЬНЫМ СОСТОЯНИЯМ ВТОРОЙ ГРУППЫ</b>										
Особо сур. Умер. и сур. климат. усл. климат. усл.	Расчет по трещиностойкости	Коэффициент запаса по трещиностойкости	-	$M_{пред} / M_p > 1$	1.9	1.5	1.7	1.3	1.9	1.5
		Ширина раскрытия трещин	см	$a_{cr} < \Delta a_{cr}$	0.009 < 0.020	0.008 < 0.020	0.010 < 0.020	0.010 < 0.020	0.008 < 0.020	0.008 < 0.020
		Коэффициент запаса по трещиностойкости	-	$M_{пред} / M_p > 1$	1.9	1.5	1.7	1.4	1.9	1.5
		Ширина раскрытия трещин	см	$a_{cr} < \Delta a_{cr}$	0.009 < 0.020	0.008 < 0.020	0.010 < 0.020	0.009 < 0.020	0.008 < 0.020	0.008 < 0.020

Инв. № подл. Подпись и дата. Взам. инв. №

НАИМЕНОВАНИЕ		Изм.	Формулы и обозначения	Б1.135		Б1.135-К2; Б1.135-К5		Б1.135-К1; Б1.135-К3; Б1.135-К4			
				ПРИМЕНЯЕМАЯ АРМАТУРА КЛАССА						AIII	AII
				AIII	AII	AIII	AII	AIII	AII		
<b>РАСЧЕТ ПО ПРЕДЕЛЬНЫМ СОСТОЯНИЯМ ПЕРВОЙ ГРУППЫ</b>											
Умеренные и суровые климатические условия	Расчет по прочности	Класс бетона	-	B	25	25	25	25	25	25	
		Условие прочности сечений нормальных к продольной оси балки	кНм	$M_{0н} > M_{пр}$	5461 > 4729	4736 > 4729	5663 > 4743	4831 > 4743	5864 > 5175	5254 > 5157	
	Расчет по выносливости	Ассиметрия цикла напряжений	-	$\sigma_b \min / \sigma_b \max$	0.31	0.31	0.31	0.31	0.32	0.32	
		Условие выносливости арматуры растянутой зоны	МПа	$R_{st} < m_{as}, R_s$	219.3 < 222.3	200.5 < 204.7	216.9 < 219.1	199.2 < 203.8	225.4 < 227.4	200.4 < 206.2	
		Условие выносливости бетона сжатой зоны	"	$R_{bt} < m_b, R_b$	8.8 < 11.6	8.8 < 11.6	9.0 < 11.5	8.9 < 11.5	9.6 < 11.6	9.6 < 11.6	
		Класс бетона	-	B	25	25	25	25	30	30	
Особо суровые климатические условия	Расчет по прочности	Условие прочности сечений нормальных к продольной оси балки	кНм	$M_{0н} > M_{пр}$	5338 > 4729	4793 > 4729	5530 > 4743	4760 > 4743	5923 > 5175	5235 > 5175	
		Ассиметрия цикла напряжений	-	$\sigma_b \min / \sigma_b \max$	0.31	0.31	0.31	0.31	0.32	0.32	
	Расчет по выносливости	Условие выносливости арматуры растянутой зоны	МПа	$R_{st} < m_{as}, R_s$	219.3 < 222.3	195.4 < 204.7	216.9 < 219.1	199.2 < 203.8	221.6 < 227.4	198.6 < 206.2	
		Условие выносливости бетона сжатой зоны	"	$R_{bt} < m_b, R_b$	8.8 < 10.4	8.7 < 10.4	9.0 < 10.4	8.9 < 10.4	10.1 < 12.2	10.1 < 12.2	
		Класс бетона	-	B	25	25	25	25	30	30	
		Условие прочности сечений нормальных к продольной оси балки	кНм	$M_{0н} > M_{пр}$	5338 > 4729	4793 > 4729	5530 > 4743	4760 > 4743	5923 > 5175	5235 > 5175	
<b>РАСЧЕТ ПО ПРЕДЕЛЬНЫМ СОСТОЯНИЯМ ВТОРОЙ ГРУППЫ</b>											
Особо сур. Умер. и сур. климат. усл.	Расчет по трещиностойкости	Коэффициент запаса по трещиностойкости	-	$M_{пред} / M_p > 1$	1.8	1.5	1.6	1.3	1.8	1.5	
		Ширина раскрытия трещин	см	$\alpha_{cr} < \Delta_{cr}$	0.009 < 0.020	0.008 < 0.020	0.010 < 0.020	0.009 < 0.020	0.009 < 0.020	0.008 < 0.020	
		Коэффициент запаса по трещиностойкости	-	$M_{пред} / M_p > 1$	1.8	1.5	1.6	1.3	1.8	1.5	
		Ширина раскрытия трещин	см	$\alpha_{cr} < \Delta_{cr}$	0.009 < 0.020	0.008 < 0.020	0.010 < 0.020	0.009 < 0.020	0.009 < 0.020	0.008 < 0.020	

Инв. № подл. / Подпись и дата. Взам. инв. №

НАИМЕНОВАНИЕ		Изм.	Формулы и обозначения	Б1.143		Б1.143-К2; Б1.143-К5		Б1.143-К1; Б1.143-К3; Б1.143-К4		
				ПРИМЕНЯЕМАЯ АРМАТУРА КЛАССА						
				АIII	АII	АIII	АII	АIII	АII	
<b>РАСЧЕТ ПО ПРЕДЕЛЬНЫМ СОСТОЯНИЯМ ПЕРВОЙ ГРУППЫ</b>										
Учтенные и суровые климатические условия	Расчет по прочности	Класс бетона	-	B	25	25	25	25	25	25
		Условие прочности сечений нормальных к продольной оси балки	кНм	$M_{bn} > M_{np}$	6241 > 5252	5263 > 5252	6343 > 5248	5588 > 5248	6584 > 5767	5877 > 5767
	Расчет по выносливости	Ассиметрия цикла напряжений	-	$\sigma_b \min / \sigma_b \max$	0.32	0.32	0.31	0.31	0.33	0.33
		Условие выносливости арматуры растянутой зоны	МПа	$R_{sf} < m_{as}, R_s$	213.8 < 217.6	204.5 < 205.3	214.2 < 216.3	201.7 < 204.2	216.2 < 219.0	205.5 < 206.6
		Условие выносливости бетона сжатой зоны	"	$R_{bf} < m_b, R_b$	9.8 < 11.6	9.8 < 11.6	10.1 < 11.6	10.1 < 11.6	10.8 < 11.6	11.0 < 11.6
	Особо суровые климатические условия	Расчет по прочности	Класс бетона	-	B	25	25	25	25	25
Условие прочности сечений нормальных к продольной оси балки			кНм	$M_{bn} > M_{np}$	5965 > 5252	5271 > 5252	6037 > 5248	5379 > 5248	6630 > 5767	5809 > 5767
Расчет по выносливости		Ассиметрия цикла напряжений	-	$\sigma_b \min / \sigma_b \max$	0.32	0.32	0.31	0.31	0.33	0.33
		Условие выносливости арматуры растянутой зоны	МПа	$R_{sf} < m_{as}, R_s$	213.8 < 217.6	200.2 < 205.3	214.2 < 216.3	201.7 < 204.2	217.9 < 219.0	203.5 < 206.6
		Условие выносливости бетона сжатой зоны	"	$R_{bf} < m_b, R_b$	9.8 < 10.4	9.8 < 10.4	10.1 < 10.4	10.1 < 10.4	11.4 < 12.2	11.4 < 12.2
<b>РАСЧЕТ ПО ПРЕДЕЛЬНЫМ СОСТОЯНИЯМ ВТОРОЙ ГРУППЫ</b>										
Особо сур. Учр. и сур. климат. усл.	Расчет по трещиностойкости	Коэффициент запаса по трещиностойкости	-	$M_{пред} / M_p > 1$	1.5	1.9	1.5	1.2	1.8	1.5
		Ширина раскрытия трещин	см	$a_{cr} < \Delta_{cr}$	0.009 < 0.020	0.009 < 0.020	0.010 < 0.020	0.009 < 0.020	0.008 < 0.020	0.007 < 0.020
		Коэффициент запаса по трещиностойкости	-	$M_{пред} / M_p > 1$	1.9	1.5	1.5	1.2	1.8	1.5
		Ширина раскрытия трещин	см	$a_{cr} < \Delta_{cr}$	0.008 < 0.020	0.008 < 0.020	0.010 < 0.020	0.009 < 0.020	0.008 < 0.020	0.008 < 0.020

Инв. № подл. Подпись и дата. Взам. инв. №

НАИМЕНОВАНИЕ		Изм.	Формулы и обозначения	Б1.165		Б1.165-К2; Б1.165-К5		Б1.165-К1; Б1.165-К3; Б1.165-К4		
				ПРИМЕНЯЕМАЯ АРМАТУРА КЛАССА						
				АIII	АII	АIII	АII	АIII	АII	
<b>РАСЧЕТ ПО ПРЕДЕЛЬНЫМ СОСТОЯНИЯМ ПЕРВОЙ ГРУППЫ</b>										
Умеренные и суровые климатические условия	Расчет по прочности	Класс бетона	-	B	25	25	25	25	30	30
		Условие прочности сечений нормальных к продольной оси балки	кНм	$M_{dn} > M_{pr}$	7726 > 6888	6984 > 6888	7960 > 6820	7195 > 6820	8432 > 7622	7695 > 7622
	Расчет по выносливости	Ассиметрия цикла напряжений	-	$\sigma_b \min / \sigma_b \max$	0.34	0.34	0.33	0.33	0.34	0.34
		Условие выносливости арматуры растянутой зоны	МПа	$R_{st} < m_{as}, R_s$	230.6 < 235.6	203.5 < 208.5	227.7 < 229.5	206.2 < 206.8	237.0 < 238.2	208.1 < 209.2
		Условие выносливости бетона сжатой зоны	*	$R_{bt} < m_b, R_b$	10.1 < 11.7	10.1 < 11.7	10.4 < 11.7	10.4 < 11.6	11.7 < 13.7	11.7 < 13.7
	Особо суровые климатические условия	Расчет по прочности	Класс бетона	-	B	25	25	30	30	35
Условие прочности сечений нормальных к продольной оси балки			кНм	$M_{dn} > M_{pr}$	7392 > 6888	6890 > 6888	8008 > 6820	7230 > 6820	8444 > 7622	7698 > 7622
Расчет по выносливости		Ассиметрия цикла напряжений	-	$\sigma_b \min / \sigma_b \max$	0.34	0.34	0.33	0.33	0.34	0.34
		Условие выносливости арматуры растянутой зоны	МПа	$R_{st} < m_{as}, R_s$	230.6 < 235.6	200.3 < 208.5	220.4 < 229.5	204.1 < 206.8	237.0 < 238.2	208.1 < 209.2
		Условие выносливости бетона сжатой зоны	*	$R_{bt} < m_b, R_b$	10.1 < 10.5	10.1 < 10.5	11.1 < 12.2	11.0 < 12.2	11.7 < 13.6	11.7 < 13.6
<b>РАСЧЕТ ПО ПРЕДЕЛЬНЫМ СОСТОЯНИЯМ ВТОРОЙ ГРУППЫ</b>										
Особо сур. Умер. и сур. климат. усл.	Расчет по трещиностойкости	Коэффициент запаса по трещиностойкости	-	$M_{пред} / M_{pr} > 1$	1.7	1.5	1.5	1.3	1.2	1.4
		Ширина раскрытия трещин	см	$a_{cr} < \Delta_{cr}$	0.009 < 0.020	0.008 < 0.020	0.010 < 0.020	0.008 < 0.020	0.013 < 0.020	0.008 < 0.020
		Коэффициент запаса по трещиностойкости	-	$M_{пред} / M_{pr} > 1$	1.7	1.5	1.5	1.3	1.7	1.4
		Ширина раскрытия трещин	см	$a_{cr} < \Delta_{cr}$	0.009 < 0.020	0.008 < 0.020	0.009 < 0.020	0.008 < 0.020	0.009 < 0.020	0.008 < 0.020

Инв. № подл. / Подпись и дата / Взам. инв. №

НАИМЕНОВАНИЕ	Изм.	БП1.29			БП1.29-К2			БП1.29-К1			
		Положение расчетного сечения X, м									
		x=lр/2	x=lр/4	x=lр/8	x=lр/2	x=lр/4	x=lр/8	x=lр/2	x=lр/4	x=lр/8	
<b>Н А Г Р У З К И</b>											
Собственный вес балки	кН/м	17.2			17.2			17.8			
Вес изоляции и защитного слоя	"	2.4			2.4			2.4			
Вес балласта с частями пути	"	18.8			18.8			24.6			
Вес тротуаров и коммуникаций	"	3.3			3.3			3.3			
Нормативная временная нагрузка С14, при λ=lр=2.55м	"	168.9			168.9			168.9			
Нормативная временная нагрузка для тротуаров, при λ=lр=2.55м	"	2.3			2.3			2.3			
Сейсмическая нагрузка	-	по СНиП II-7-81									
<b>И З Г И Б А Ю Щ И Е М О М Е Н Т Ы</b>											
Для расчета	по образованию трещин	кН м	173	129	75	207	155	91	197	148	86
	по раскрытию трещин	"	173	129	75	207	155	91	197	148	86
	на выносливость	"	213	160	93	220	165	96	243	182	106
	на прочность	"	300	238	115	310	242	121	340	267	134
<b>П О П Е Р Е Ч Н Ы Е С И Л Ы</b>											
Для расчета	На трещиностойкость	кН	62	153	218	78	187	263	71	176	249
	На прочность	"	174	320	394	177	325	396	199	369	455

Инв. № подл. Подпись и дата. Взам. инв. №

Исполнил	Васильева	М.С.
Проверил	Башкова	С.В.
Нач.пр.гр.	Акулова	А.В.
Гл.инж.пр.	Пашковски	И.В.
Нач.отд.	Ткаченко	В.В.
Н.контр.	Миронюк	А.И.

3.501.1-175.93.0-6

Расчет плитных балок с  
с ненапрягаемой арматурой  
Нагрузки и усилия

Стадия	Лист	Листов
р	1	14
АО "ТРАНСМОСТ"		

НАИМЕНОВАНИЕ	Изм.	БП1.40			БП1.40-К2			БП1.40-К1			
		Положение расчетного сечения X, м									
		x=lр/2	x=lр/4	x=lр/8	x=lр/2	x=lр/4	x=lр/8	x=lр/2	x=lр/4	x=lр/8	
<b>Н А Г Р У З К И</b>											
Собственный вес балки	кН/м	18.5			18.5			19.0			
Вес изоляции и защитного слоя	"	2.4			2.4			2.4			
Вес балласта с частями пути	"	18.8			18.8			24.6			
Вес тротуаров и коммуникаций	"	3.3			3.3			3.3			
Нормативная временная нагрузка С14, при $\lambda=lр=3.6м$	"	14.17			14.17			14.17			
Нормативная временная нагрузка для тротуаров, при $\lambda=lр=3.6м$	"	2.2			2.2			2.2			
Сейсмическая нагрузка	"	по СНиП II-7-81									
<b>И З Г И Б А Ю Щ И Е М О М Е Н Т Ы</b>											
Для расчета	по образованию трещин	кН м	298	224	130	368	276	161	340	256	150
	по раскрытию трещин	"	298	224	130	368	276	161	340	256	150
	на выносливость	"	360	270	159	368	276	161	415	310	180
	на прочность	"	503	378	220	510	380	223	575	431	250
<b>П О П Е Р Е Ч Н Ы Е С И Л Ы</b>											
Для расчета	На трещиностойкость	кН	104	218	275	130	263	330	118	249	314
	На прочность	"	175	367	463	176	371	469	201	420	529



НАИМЕНОВАНИЕ	Изм.	БП1.53			БП1.53-К2			БП1.53-К1			
		Положение расчетного сечения X, м									
		x=lр/2	x=lр/4	x=lр/8	x=lр/2	x=lр/4	x=lр/8	x=lр/2	x=lр/4	x=lр/8	
<b>Н А Г Р У З К И</b>											
Собственный вес балки	кН/м	19.7			19.7			20.3			
Вес изоляции и защитного слоя	"	2.4			2.4			2.4			
Вес балласта с частями пути	"	18.8			18.8			24.6			
Вес тротуаров и коммуникаций	"	3.3			3.3			3.3			
Нормативная временная нагрузка С14, при λ=lр=4.8м	"	128.9			128.9			128.9			
Нормативная временная нагрузка для тротуаров, при λ lр=4.8м	"	2.2			2.2			2.2			
Сейсмическая нагрузка	"	по СНиП II-7-81									
<b>И З Г И Б А Ю Щ И Е      М О М Е Н Т Ы</b>											
Для расчета	по образованию трещин	кН м	497	373	218	592	444	259	567	426	248
	по раскрытию трещин	"	497	373	218	592	444	259	567	426	248
	на выносливость	"	600	450	260	610	460	270	680	510	300
	на прочность	"	820	615	359	830	620	360	940	700	410
<b>П О П Е Р Е Ч Н Ы Е      С И Л Ы</b>											
Для расчета	На трещиностойкость	кН	106	262	340	133	313	404	121	297	385
	На прочность	"	190	426	544	193	433	552	217	487	622

Инв.№ подл. Подпись и дата. Взам.инв.№



НАИМЕНОВАНИЕ	Изм.	БП1.60			БП1.60-К2			БП1.60-К1; БП1.60-К3			
		Положение расчетного сечения X, м									
		x=lр/2	x=lр/4	x=lр/8	x=lр/2	x=lр/4	x=lр/8	x=lр/2	x=lр/4	x=lр/8	
<b>Н А Г Р У З К И</b>											
Собственный вес балки	кН/м	17.7			17.7			18.4			
Вес изоляции и защитного слоя	"	2.4			2.4			2.4			
Вес балласта с частями пути	"	18.8			18.8			24.6			
Вес троттаров и коммуникаций	"	3.3			3.3			3.3			
Нормативная временная нагрузка С14, при λ=lр=5.4м	"	125.0			125.0			125.0			
Нормативная временная нагрузка для троттаров, при λ lр=5.4м	"	2.2			2.2			2.2			
Сейсмическая нагрузка	-	по СНиП II-7-81									
<b>И З Г И Б А Ю Щ И Е М О М Е Н Т Ы</b>											
Для расчета	по образованию трещин	кН м	620	465	271	736	552	322	707	530	309
	по раскрытию трещин	"	614	416	269	729	547	319	701	525	307
	на выносливость	"	732	549	320	744	558	325	835	626	365
	на прочность	"	1011	758	442	1027	770	449	1155	866	505
<b>П О П Е Р Е Ч Н Ы Е С И Л Ы</b>											
Для расчета	На трещиностойкость	кН	111	289	378	139	347	451	127	330	432
	На прочность	"	198	474	611	203	482	621	226	540	698

Инв.№ подл. Подпись и дата. Взам.инв.№

НАИМЕНОВАНИЕ	Изм.	БП1.73			БП1.73-К2			БП1.73-К1; БП1.73-К3			
		Положение расчетного сечения X, м									
		x=lр/2	x=lр/4	x=lр/8	x=lр/2	x=lр/4	x=lр/8	x=lр/2	x=lр/4	x=lр/8	
<b>Н А Г Р У З К И</b>											
Собственный вес балки	кН/м	21.4			21.4			22.1			
Вес изоляции и защитного слоя	"	2.4			2.4			2.4			
Вес балласта с частями пути	"	18.8			18.8			24.6			
Вес тротуаров и коммуникаций	"	3.3			3.3			3.3			
Нормативная временная нагрузка С14, при $\lambda=lр=6.7м$	"	118.9			118.9			118.9			
Нормативная временная нагрузка для тротуаров, при $\lambda=lр=6.7м$	"	2.2			2.2			2.2			
Сейсмическая нагрузка	-	по СНиП II-7-81									
<b>И З Г И Б А Ю Щ И Е      М О М Е Н Т Ы</b>											
Для расчета	по образованию трещин	кН м	930	700	410	1104	830	480	1060	800	470
	по раскрытию трещин	"	899	675	394	1061	796	464	1024	768	448
	на выносливость	"	1060	790	460	1075	810	470	1200	900	530
	на прочность	"	1490	1120	650	1520	1140	660	1700	1280	660
<b>П О П Е Р Е Ч Н Ы Е      С И Л Ы</b>											
Для расчета	На трещиностойкость	кН	124	341	449	155	407	533	141	388	511
	На прочность	"	217	553	721	222	564	734	247	630	822

НАИМЕНОВАНИЕ	Изм.	БП1.77			БП1.77-К2			БП1.77-К1; БП1.77-К3			
		Положение расчетного сечения X, м									
		x=lр/2	x=lр/4	x=lр/8	x=lр/2	x=lр/4	x=lр/8	x=lр/2	x=lр/4	x=lр/8	
<b>Н А Г Р У З К И</b>											
Собственный вес балки	кН/м	21.4			21.4			22.1			
Вес изоляции и защитного слоя	"	2.4			2.4			2.4			
Вес балласта с частями пути	"	18.8			18.8			24.6			
Вес троттаров и коммуникаций	"	3.3			3.3			3.3			
Нормативная временная нагрузка С14, при $\lambda=lр=7.1м$	"	117.3			117.3			117.3			
Нормативная временная нагрузка для троттаров, при $\lambda=lр=7.1м$	"	2.20			2.20			2.20			
Сейсмическая нагрузка	-	по СНиП II-7-81									
<b>И З Г И Б А Ю Щ И Е      М О М Е Н Т Ы</b>											
Для расчета	по образованию трещин	кН м	1038	821	454	1228	970	537	1182	935	517
	по раскрытию трещин	"	992	784	434	1169	924	512	1129	893	494
	на выносливость	"	1160	920	510	1170	935	520	1320	1020	580
	на прочность	"	1649	1300	720	1680	1330	740	1880	1490	820
<b>П О П Е Р Е Ч Н Ы Е      С И Л Ы</b>											
Для расчета	На трещиностойкость	кН	128	356	470	161	425	558	146	405	534
	На прочность	"	225	577	753	228	587	766	254	656	858

Инв. № подл. | Подпись и дата. Взам. инв. №

НАИМЕНОВАНИЕ	Изм.	БП1.93			БП1.93-К2			БП1.93-К1; БП1.93-К3			
		Положение расчетного сечения X, м									
		x=lр/2	x=lр/4	x=lр/8	x=lр/2	x=lр/4	x=lр/8	x=lр/2	x=lр/4	x=lр/8	
<b>Н А Г Р У З К И</b>											
Собственный вес балки	кН/м	23.8			23.8			24.5			
Вес изоляции и защитного слоя	"	2.4			2.4			2.4			
Вес балласта с частями пути	"	18.8			18.8			24.6			
Вес тротуаров и коммуникаций	"	3.3			3.3			3.3			
Нормативная временная нагрузка С14, при $\lambda=lр=8.7м$	"	112.4			112.4			112.4			
Нормативная временная нагрузка для тротуаров, при $\lambda=lр=8.7м$	"	2.2			2.2			2.2			
Сейсмическая нагрузка	-	по СНиП II-7-81									
<b>И З Г И Б А Ю Щ И Е М О М Е Н Т Ы</b>											
Для расчета	по образованию трещин	кН м	1530	1147	669	1803	1351	788	1740	1304	761
	по раскрытию трещин	"	1412	1058	617	1655	1240	723	1605	1203	702
	на выносливость	"	1630	1220	710	1660	1250	730	1850	1390	810
	на прочность	"	2380	1780	1040	2430	1810	1060	2710	2030	1190
<b>П О П Е Р Е Ч Н Ы Е С И Л Ы</b>											
Для расчета	На трещиностойкость	кН	147	425	564	184	506	668	167	483	641
	На прочность	"	225	660	876	258	686	901	285	765	1004

НАИМЕНОВАНИЕ	Изм.	БП1.98			БП1.98-К2			БП1.98-К1; БП1.98-К3			
		Положение расчетного сечения X, м									
		x=lр/2	x=lр/4	x=lр/8	x=lр/2	x=lр/4	x=lр/8	x=lр/2	x=lр/4	x=lр/8	
<b>Н А Г Р У З К И</b>											
Собственный вес балки	кН/м	23.8			23.8			24.5			
Вес изоляции и защитного слоя	"	2.4			2.4			2.4			
Вес балласта с частями пути	"	18.8			18.8			24.6			
Вес тротуаров и коммуникаций	"	3.3			3.3			3.3			
Нормативная временная нагрузка С14, при λ=lр=9.25м	"	111.0			111.0			111.0			
Нормативная временная нагрузка для тротуаров, при λ lр=9.25м	"	2.2			2.2			2.2			
Сейсмическая нагрузка	-	по СНиП II-7-81									
<b>И З Г И Б А Ю Щ И Е М О М Е Н Т Ы</b>											
Для расчета	по образованию трещин	кН м	1715	1285	785	2020	1514	883	1950	1462	853
	по раскрытию трещин	"	1564	1172	684	1830	1372	800	1778	1333	778
	на выносливость	"	1800	1349	787	1830	1380	800	2047	1530	890
	на прочность	"	2648	1986	1159	2700	2030	1180	3020	2260	1320
<b>П О П Е Р Е Ч Н Ы Е С И Л Ы</b>											
Для расчета	На трещиностойкость	кН	153	447	594	192	532	703	174	507	674
	На прочность	"	260	702	924	270	720	945	299	801	1053

Инв.№ подл. Подпись и дата. Взам. инв. №

НАИМЕНОВАНИЕ	Изм.	БП1.115			БП1.115-К2; БП1.115-К5			БП1.115-К1; БП1.115-К3; БП1.115-К4			
		Положение расчетного сечения X, м									
		x=lр/2	x=lр/4	x=lр/8	x=lр/2	x=lр/4	x=lр/8	x=lр/2	x=lр/4	x=lр/8	
<b>Н А Г Р У З К И</b>											
Собственный вес балки	кН/м	28.5			28.6			29.3			
Вес изоляции и защитного слоя	"	2.4			2.4			2.4			
Вес балласта с частями пути	"	18.8			18.8			24.6			
Вес тротуаров и коммуникаций	"	3.3			3.3			3.3			
Нормативная временная нагрузка С14, при $\lambda=lр=10.8м$	"	107.4			107.4			107.4			
Нормативная временная нагрузка для тротуаров, при $\lambda=lр=10.8м$	"	2.2			2.2			2.2			
Сейсмическая нагрузка	-	по СНиП II-7-81									
<b>И З Г И Б А Ю Щ И Е М О М Е Н Т Ы</b>											
Для расчета	по образованию трещин	кН м	2320	1740	1015	2720	2040	1192	2634	1976	1153
	по раскрытию трещин	"	2085	1564	913	2429	1822	1063	2366	1775	1035
	на выносливость	"	2373	1824	1064	2429	1863	1087	2694	2021	1179
	на прочность	"	3518	2639	1540	3600	2700	1575	4009	3000	1754
<b>П О П Е Р Е Ч Н Ы Е С И Л Ы</b>											
Для расчета	На трещиностойкость	кН	173	515	687	217	612	811	196	584	779
	На прочность	"	287	795	1049	297	816	1076	326	904	1193

3.501.1-175.93.0-6

НАИМЕНОВАНИЕ	Изм.	БП1.122			БП1.122-К2; БП1.122-К5			БП1.122-К1; БП1.122-К3; БП1.122-К4			
		Положение расчетного сечения X, м									
		x=lр/2	x=lр/4	x=lр/8	x=lр/2	x=lр/4	x=lр/8	x=lр/2	x=lр/4	x=lр/8	
<b>Н А Г Р У З К И</b>											
Собственный вес балки	кН/м	29.0			29.1			29.6			
Вес изоляции и защитного слоя	"	2.4			2.4			2.4			
Вес балласта с частями пути	"	18.8			18.8			24.6			
Вес тротуаров и коммуникаций	"	3.3			3.3			3.3			
Нормативная временная нагрузка С14, при λ=lр=11.5м	"	105.9			105.9			105.9			
Нормативная временная нагрузка для тротуаров, при λ lр=11.5м	"	2.1			2.1			2.1			
Сейсмическая нагрузка	-	по СНиП II-7-81									
<b>И З Г И Б А Ю Щ И Е      М О М Е Н Т Ы</b>											
Для расчета	по образованию трещин	кН м	2605	1954	1140	3058	2294	1338	2958	2219	1294
	по раскрытию трещин	"	2343	1758	1025	2727	2046	1193	2659	1994	1163
	на выносливость	"	2660	1990	1160	2730	2046	1193	3017	2260	1320
	на прочность	"	3930	2940	2090	4020	3020	2150	4410	3310	2380
<b>П О П Е Р Е Ч Н Ы Е      С И Л Ы</b>											
Для расчета	На трещиностойкость	кН	185	545	726	233	650	860	210	620	820
	На прочность	"	307	836	1101	318	860	1130	349	943	1240

ИМНО. N-подраздел. Исполнитель и дата. Издм. ИИФ. N. 7

НАИМЕНОВАНИЕ	Изм.	БП1.135			БП1.135-К2; БП1.135-К5			БП1.135-К1; БП1.135-К3; БП1.135-К4			
		Положение расчетного сечения X, м									
		x=lр/2	x=lр/4	x=lр/8	x=lр/2	x=lр/4	x=lр/8	x=lр/2	x=lр/4	x=lр/8	
<b>НАГРУЗКИ</b>											
Собственный вес балки	кН/м	31.7			31.8			32.4			
Вес изоляции и защитного слоя	"	2.4			2.4			2.4			
Вес балласта с частями пути	"	18.8			18.8			24.6			
Вес троттаров и коммуникаций	"	3.3			3.3			3.3			
Нормативная временная нагрузка С14, при $\lambda=lр=12.8м$	"	103.3			103.3			105.9			
Нормативная временная нагрузка для троттаров, при $\lambda=lр=12.8м$	"	2.1			2.1			2.1			
Сейсмическая нагрузка	-	по СНиП II-7-81									
<b>ИЗГИБАЮЩИЕ МОМЕНТЫ</b>											
Для расчета	по образованию трещин	кН м	3227	2420	1420	3775	2831	1651	3657	2743	1600
	по раскрытию трещин	"	2910	2180	1273	3375	2531	1477	3295	2471	1441
	на выносливость	"	3270	2460	1430	3370	2530	1480	3710	2780	1620
	на прочность	"	4790	3590	2090	4910	3680	2150	5450	4090	2380
<b>ПОПЕРЕЧНЫЕ СИЛЫ</b>											
Для расчета	На трещиностойкость	кН	196	608	814	246	710	945	222	680	910
	На прочность	"	320	907	1200	332	934	1235	364	1032	1365



НАИМЕНОВАНИЕ	Изм.	БП1.143			БП1.143-К2; БП1.143-К5			БП1.143-К1; БП1.143-К3; БП1.143-К4			
		Положение расчетного сечения X, м									
		x=lр/2	x=lр/4	x=lр/8	x=lр/2	x=lр/4	x=lр/8	x=lр/2	x=lр/4	x=lр/8	
<b>НАГРУЗКИ</b>											
Собственный вес балки	кН/м	34.4			34.5			35.1			
Вес изоляции и защитного слоя	"	2.4			2.4			2.4			
Вес балласта с частями пути	"	18.8			18.8			24.6			
Вес тротуаров и коммуникаций	"	3.3			3.3			3.3			
Нормативная временная нагрузка С14, при λ=lр=13.6м	"	101.8			101.8			101.8			
Нормативная временная нагрузка для тротуаров, при λ lр=13.6м	"	2.1			2.1			2.1			
Сейсмическая нагрузка	-	по СНиП II-7-81									
<b>ИЗГИБАЮЩИЕ МОМЕНТЫ</b>											
Для расчета	по образованию трещин	кН м	3608	2706	1579	4219	3164	1846	3942	2956	1724
	по раскрытию трещин	"	3255	2441	1424	3774	2831	1651	3686	2765	1613
	на выносливость	"	3650	2740	1600	3770	2830	1650	4140	3100	1810
	на прочность	"	5320	3990	2330	5459	4094	2388	6050	4540	2650
<b>ПОПЕРЕЧНЫЕ СИЛЫ</b>											
Для расчета	На трещиностойкость	кН	205	633	847	258	751	998	233	716	958
	На прочность	"	337	950	1257	346	976	1290	379	1077	1427

Инв. № подл. | Подпись и дата | Взам. инв. №

НАИМЕНОВАНИЕ	Изм.	БП1.165		БП1.165-К2; БП1.165-К5				БП1.165-К1; БП1.165-К3; БП1.165-К4			
		Положение расчетного сечения X, м									
		x=lр/2	x=lр/4	x=lр/8	x=lр/2	x=lр/4	x=lр/8	x=lр/2	x=lр/4	x=lр/8	
<b>НАГРУЗКИ</b>											
Собственный вес балки	кН/м	37.2			37.3			37.9			
Вес изоляции и защитного слоя	"	2.4			2.4			2.4			
Вес балласта с частями пути	"	18.8			18.8			24.6			
Вес тротуаров и коммуникаций	"	3.3			3.3			3.3			
Нормативная временная нагрузка С14, при $\lambda=lр=15.8м$	"	98.1			98.1			98.1			
Нормативная временная нагрузка для тротуаров, при $\lambda=lр=15.8м$	"	2.1			2.1			2.1			
Сейсмическая нагрузка	-	по СНиП II-7-81									
<b>ИЗГИБАЮЩИЕ МОМЕНТЫ</b>											
Для расчета	по образованию трещин	кН м	4909	3682	2143	5707	4280	2497	5544	4158	2426
	по раскрытию трещин	"	4450	3337	1947	5128	3846	2244	5020	3764	2196
	на выносливость	"	4930	3700	2160	5128	4300	2510	5570	4180	2440
	на прочность	"	7060	5300	3090	7265	5448	3178	8020	6010	3510
<b>ПОПЕРЕЧНЫЕ СИЛЫ</b>											
Для расчета	На трещиностойкость	кН	230	728	977	290	870	1040	262	830	1115
	На прочность	"	370	1080	1430	380	1120	1480	418	1190	1570

НАИМЕНОВАНИЕ		Изм.	Формулы и обозначения	БП1.29		БП1.29-К2		БП1.29-К1		
				ПРИМЕНЯЕМАЯ АРМАТУРА КЛАССА						
				АIII	АII	АIII	АII	АIII	АII	
<b>РАСЧЕТ ПО ПРЕДЕЛЬНЫМ СОСТОЯНИЯМ ПЕРВОЙ ГРУППЫ</b>										
Умеренные и суровые климатические условия	Расчет по прочности	Класс бетона	-	$B$	25	25	25	25	25	25
		Условие прочности сечений нормальных к продольной оси балки	кНм	$M_{\text{вн}} > M_{\text{пр}}$	$4.40 > 3.00$	$3.40 > 3.00$	$4.40 > 3.10$	$3.50 > 3.10$	$4.80 > 3.40$	$3.70 > 3.40$
	Расчет по выносливости	Ассиметрия цикла напряжений	-	$\sigma_b \text{ min} / \sigma_b \text{ max}$	0.15	0.15	0.15	0.15	0.16	0.16
		Условие выносливости арматуры растянутой зоны	МПа	$R_{st} < m_{as}, R_s$	168 < 191	168 < 180	174 < 191	174 < 180	176 < 192	176 < 181
		Условие выносливости бетона сжатой зоны	"	$R_{bt} < m_b, R_b$	6.1 < 10.7	6.1 < 10.7	6.3 < 10.7	6.3 < 10.7	6.8 < 10.8	6.8 < 9.7
	Особо суровые климатические условия	Расчет по прочности	Класс бетона	-	$B$	25	25	25	25	25
Условие прочности сечений нормальных к продольной оси балки			кНм	$M_{\text{вн}} > M_{\text{пр}}$	$3.40 > 3.00$	$3.40 > 3.00$	$4.30 > 3.10$	$3.40 > 3.10$	$4.80 > 3.40$	$3.70 > 3.40$
Расчет по выносливости		Ассиметрия цикла напряжений	-	$\sigma_b \text{ min} / \sigma_b \text{ max}$	0.15	0.15	0.15	0.15	0.16	0.16
		Условие выносливости арматуры растянутой зоны	МПа	$R_{st} < m_{as}, R_s$	168 < 191	168 < 180	174 < 191	174 < 180	176 < 192	176 < 181
		Условие выносливости бетона сжатой зоны	"	$R_{bt} < m_b, R_b$	6.1 < 10.7	6.1 < 10.7	6.3 < 10.7	6.3 < 10.7	6.8 < 10.8	6.8 < 9.7
<b>РАСЧЕТ ПО ПРЕДЕЛЬНЫМ СОСТОЯНИЯМ ВТОРОЙ ГРУППЫ</b>										
Особо суровые климат. усл.	Расчет по трещиностойкости	Коэффициент запаса по трещиностойкости	-	$M_{\text{пред}} / M_{\text{пр}} > 1$	2.0	2.0	1.5	1.5	1.8	1.9
		Ширина по раскрытию трещин	см	$a_{cr} < \Delta_{cr}$	0.010 < 0.020	0.010 < 0.020	0.014 < 0.020	0.013 < 0.020	0.011 < 0.020	0.011 < 0.020
		Коэффициент запаса по трещиностойкости	-	$M_{\text{пред}} / M_{\text{пр}} > 1$	2.0	2.0	1.6	1.7	1.9	2.0
		Ширина раскрытия трещин	см	$a_{cr} < \Delta_{cr}$	0.010 < 0.020	0.010 < 0.020	0.012 < 0.020	0.012 < 0.020	0.010 < 0.020	0.010 < 0.020

Инв. № подл. Подпись и дата. Взам. инв. №

Исполнил	Васильева	<i>Васильева</i>
Проверил	Башкова	<i>Башкова</i>
Нач. пр. гр.	Акулова	<i>Акулова</i>
Гл. инж. пр.	Пашковский	<i>Пашковский</i>
Нач. отд.	Ткаченко	<i>Ткаченко</i>
Н. контр.	Миронова	<i>Миронова</i>

3.501.1-175.93.0-7

Расчет плитных балок с ненапрягаемой арматурой.  
Расчет по предельным состояниям

Стадия	Лист	Листов
Р	1	14

АО "ТРАНСМОСТ"

НАИМЕНОВАНИЕ		Изм.	Формулы и обозначения	БП1.40		БП1.40-К2		БП1.40-К1		
				ПРИМЕНЯЕМАЯ АРМАТУРА КЛАССА						
				АIII	АII	АIII	АII	АIII	АII	
<b>РАСЧЕТ ПО ПРЕДЕЛЬНЫМ СОСТОЯНИЯМ ПЕРВОЙ ГРУППЫ</b>										
Умеренные и субарктические условия	Расчет по прочности	Класс бетона	-	$B$	25	25	25	25	25	25
		Условие прочности сечений нормальных к продольной оси балки	кНм	$M_{0n} > M_{пр}$	660 > 503	550 > 503	660 > 510	580 > 510	770 > 580	630 > 580
	Расчет по выносливости	Ассиметрия цикла напряжений	-	$\sigma_b \min / \sigma_b \max$	0.18	0.18	0.18	0.18	0.18	0.18
		Условие выносливости арматуры растянутой зоны	МПа	$R_{st} < m a_s, R_s$	192 < 193	179 < 183	193 = 193	174 < 183	187 < 194	178 < 183
		Условие выносливости бетона сжатой зоны	*	$R_{bt} < m_b, R_b$	7.5 < 10.9	7.2 < 10.9	7.5 < 10.9	7.3 < 10.9	8.2 < 10.9	8.1 < 10.9
	Особо суровые климатические условия	Расчет по прочности	Класс бетона	-	$B$	25	25	25	25	25
Условие прочности сечений нормальных к продольной оси балки			кНм	$M_{0n} > M_{пр}$	650 > 503	540 > 503	650 > 510	570 > 510	760 > 575	630 > 575
Расчет по выносливости		Ассиметрия цикла напряжений	-	$\sigma_b \min / \sigma_b \max$	0.18	0.18	0.18	0.18	0.18	0.18
		Условие выносливости арматуры растянутой зоны	МПа	$R_{st} < m a_s, R_s$	192 < 193	178 < 183	192 < 193	174 < 183	186 < 194	178 < 183
		Условие выносливости бетона сжатой зоны	*	$R_{bt} < m_b, R_b$	7.5 < 9.8	7.3 < 10.9	7.5 < 9.8	7.3 < 9.8	8.2 < 9.8	8.1 < 9.8
<b>РАСЧЕТ ПО ПРЕДЕЛЬНЫМ СОСТОЯНИЯМ ВТОРОЙ ГРУППЫ</b>										
Особо суровые климатические условия	Расчет по трещиностойкости	Коэффициент запаса по трещиностойкости	-	$M_{пред} / M_{пр} > 1$	2.0	2.0	1.6	1.7	2.0	2.0
		Ширина раскрытия трещин	см	$a_{cr} < \Delta a_{cr}$	0.010 < 0.020	0.010 < 0.020	0.012 < 0.020	0.011 < 0.020	0.010 < 0.020	0.009 < 0.020
		Коэффициент запаса по трещиностойкости	-	$M_{пред} / M_{пр} > 1$	2.0	2.0	1.7	1.7	2.1	2.0
		Ширина раскрытия трещин	см	$a_{cr} < \Delta a_{cr}$	0.009 < 0.020	0.009 < 0.020	0.012 < 0.020	0.010 < 0.020	0.009 < 0.020	0.008 < 0.020

Инв. № подл. Подпись и дата. Взам. инв. №

НАИМЕНОВАНИЕ		Изм.	Формулы и обозначения	БП1.50		БП1.50-К2		БП1.50-К1		
				ПРИМЕНЯЕМАЯ АРМАТУРА КЛАССА						
				АIII	АII	АIII	АII	АIII	АII	
<b>РАСЧЕТ ПО ПРЕДЕЛЬНЫМ СОСТОЯНИЯМ ПЕРВОЙ ГРУППЫ</b>										
Умеренные и суровые климатические условия	Расчет по прочности	Класс бетона	-	B	25	25	25	25	25	25
		Условие прочности сечений нормальных к продольной оси балки	кНм	$M_{bn} > M_{пр}$	990 > 735	810 > 735	990 > 750	810 > 750	1120 > 840	920 > 840
	Расчет по выносливости	Ассиметрия цикла напряжений	-	$\sigma_b \min / \sigma_b \max$	0.19	0.20	0.19	0.19	0.20	0.20
		Условие выносливости арматуры растянутой зоны	МПа	$R_{st} < m_{as}, R_s$	189 < 195	181 < 184	191 < 194	183 < 184	191 < 195	184 < 185
		Условие выносливости бетона сжатой зоны	*	$R_{bt} < m_b, R_b$	8.1 < 11.0	8.1 < 11.0	8.2 < 10.9	8.2 < 10.9	8.9 < 11.0	8.9 < 11.0
	Особо суровые климатические условия	Расчет по прочности	Класс бетона	-	B	25	25	25	25	25
Условие прочности сечений нормальных к продольной оси балки			кНм	$M_{bn} > M_{пр}$	980 > 735	800 > 735	980 > 750	800 > 750	1090 > 840	910 > 840
Расчет по выносливости		Ассиметрия цикла напряжений	-	$\sigma_b \min / \sigma_b \max$	0.20	0.20	0.19	0.19	0.20	0.20
		Условие выносливости арматуры растянутой зоны	МПа	$R_{st} < m_{as}, R_s$	190 < 195	181 < 185	190 < 194	183 < 184	191 < 195	184 < 185
		Условие выносливости бетона сжатой зоны	*	$R_{bt} < m_b, R_b$	8.1 < 9.9	8.1 < 9.9	8.3 < 9.9	8.2 < 9.9	9.0 < 9.9	8.9 < 9.9
<b>РАСЧЕТ ПО ПРЕДЕЛЬНЫМ СОСТОЯНИЯМ ВТОРОЙ ГРУППЫ</b>										
Особо суровые климатические условия	Расчет по трещиностойкости	Коэффициент запаса по трещиностойкости	-	$M_{пред} / M_{р} > 1$	2.2	2.0	1.8	1.6	1.9	1.9
		Ширина по раскрытию трещин	см	$a_{cr} < \Delta_{cr}$	0.009 < 0.020	0.008 < 0.020	0.011 < 0.020	0.010 < 0.020	0.008 < 0.020	0.008 < 0.020
		Коэффициент запаса по трещиностойкости	-	$M_{пред} / M_{р} > 1$	2.2	2.0	1.9	1.6	2.2	1.9
		Ширина раскрытия трещин	см	$a_{cr} < \Delta_{cr}$	0.009 < 0.020	0.008 < 0.020	0.011 < 0.020	0.009 < 0.020	0.009 < 0.020	0.008 < 0.020

НАИМЕНОВАНИЕ		Изм.	Формулы и обозначения	БП1.53		БП1.53-К2		БП1.53-К1		
				ПРИМЕНЯЕМАЯ АРМАТУРА КЛАССА						
				АIII	АII	АIII	АII	АIII	АII	
<b>РАСЧЕТ ПО ПРЕДЕЛЬНЫМ СОСТОЯНИЯМ ПЕРВОЙ ГРУППЫ</b>										
Умеренные и суровые климатические условия	Расчет по прочности	Класс бетона	-	B	25	25	25	25	25	25
		Условие прочности сечений нормальных к продольной оси балки	кНм	$M_{0n} > M_{np}$	1220 > 820	920 > 820	1120 > 830	920 > 830	1240 > 940	1050 > 940
	Расчет по выносливости	Ассиметрия цикла напряжений	-	$\sigma_b \min / \sigma_b \max$	0.20	0.20	0.20	0.20	0.20	0.20
		Условие выносливости арматуры растянутой зоны	МПа	$R_{sf} < m_{as}, R_s$	188 < 195	181 < 185	191 < 195	184 < 185	191 < 195	180 < 186
		Условие выносливости бетона сжатой зоны	"	$R_{bt} < m_b, R_b$	8.9 < 11.0	8.8 < 11.0	9.1 < 11.0	9.0 < 11.0	9.9 < 11.0	9.7 < 11.0
		Класс бетона	-	B	25	25	25	25	25	25
Особо суровые климатические условия	Расчет по прочности	Класс бетона	-	B	25	25	25	25	25	25
		Условие прочности сечений нормальных к продольной оси балки	кНм	$M_{0n} > M_{np}$	1090 > 820	910 > 820	1100 > 830	910 > 830	1220 > 940	1040 > 940
	Расчет по выносливости	Ассиметрия цикла напряжений	-	$\sigma_b \min / \sigma_b \max$	0.20	0.20	0.20	0.20	0.20	0.20
		Условие выносливости арматуры растянутой зоны	МПа	$R_{sf} < m_{as}, R_s$	188 < 195	181 < 185	191 < 195	184 < 185	191 < 195	179 < 186
		Условие выносливости бетона сжатой зоны	"	$R_{bt} < m_b, R_b$	8.9 < 9.9	8.8 < 9.9	9.1 < 9.9	9.0 < 9.9	9.9 = 9.9	9.8 < 9.9
		Класс бетона	-	B	25	25	25	25	25	25
<b>РАСЧЕТ ПО ПРЕДЕЛЬНЫМ СОСТОЯНИЯМ ВТОРОЙ ГРУППЫ</b>										
Особо сур. Умер. и сур. климат. усл.	Расчет по трещиностойкости	Коэффициент запаса по трещиностойкости	-	$M_{пред} / M_p > 1$	2.2	2.0	1.9	1.6	2.4	2.0
		Ширина раскрытия трещин	см	$a_{cr} < \Delta a_{cr}$	0.009 < 0.020	0.008 < 0.020	0.011 < 0.020	0.010 < 0.020	0.008 < 0.020	0.007 < 0.020
	Расчет по трещиностойкости	Коэффициент запаса по трещиностойкости	-	$M_{пред} / M_p > 1$	2.2	2.0	1.9	1.7	2.6	2.0
		Ширина раскрытия трещин	см	$a_{cr} < \Delta a_{cr}$	0.009 < 0.020	0.008 < 0.020	0.010 < 0.020	0.009 < 0.020	0.008 < 0.020	0.007 < 0.020

Инв. № подл. Подпись и дата. Взам. инв. №

НАИМЕНОВАНИЕ		Изм.	Формулы и обозначения	БП1.73		БП1.73-К2		БП1.73-К1; БП1.73-К3		
				ПРИМЕНЯЕМАЯ АРМАТУРА КЛАССА						
				АIII	АII	АIII	АII	АIII	АII	
<b>РАСЧЕТ ПО ПРЕДЕЛЬНЫМ СОСТОЯНИЯМ ПЕРВОЙ ГРУППЫ</b>										
Умеренные и суровые климатические условия	Расчет по прочности	Класс бетона	-	B	25	25	30	30	30	30
		Условие прочности сечений нормальных к продольной оси балки	кНм	$M_{0н} > M_{пр}$	1870 > 1490	1560 > 1490	1970 > 1520	1620 > 1520	2140 > 1700	1760 > 1700
	Расчет по выносли- вости	Ассиметрия цикла напряжений	-	$\sigma_b \min / \sigma_b \max$	0.24	0.24	0.24	0.24	0.24	0.24
		Условие выносливости арматуры растянутой зоны	МПа	$R_{st} < m_{as}, R_s$	200 < 203	190 < 192	193 < 202	183 < 191	195 < 203	185 < 192
		Условие выносливости бетона сжатой зоны	*	$R_{bf} < m_b, R_b$	8.7 < 11.2	8.6 < 11.2	8.7 < 11.2	8.6 < 11.2	9.5 < 11.2	9.8 < 11.2
		Класс бетона	-	B	25	25	25	25	25	25
Особо суровые климатические условия	Расчет по прочности	Условие прочности сечений нормальных к продольной оси балки	кНм	$M_{0н} > M_{пр}$	1840 > 1490	1530 > 1490	1930 > 1520	1610 > 1520	2110 > 1700	1750 > 1700
		Класс бетона	-	B	25	25	25	25	25	25
	Расчет по выносли- вости	Ассиметрия цикла напряжений	-	$\sigma_b \min / \sigma_b \max$	0.24	0.24	0.24	0.24	0.24	0.24
		Условие выносливости арматуры растянутой зоны	МПа	$R_{st} < m_{as}, R_s$	200 < 203	190 < 192	193 < 202	183 < 191	195 < 203	187 < 192
		Условие выносливости бетона сжатой зоны	*	$R_{bf} < m_b, R_b$	8.7 < 10.1	8.6 < 10.1	8.7 < 10.0	8.6 < 10.0	9.5 < 10.1	9.4 < 10.1
		Класс бетона	-	B	25	25	25	25	25	25
<b>РАСЧЕТ ПО ПРЕДЕЛЬНЫМ СОСТОЯНИЯМ ВТОРОЙ ГРУППЫ</b>										
Особо сур. экстр. и сур. климат. усл., климат. усл.	Расчет по трещино- стойкости	Коэффициент запаса по трещиностойкости	-	$M_{пред} / M_{пр} > 1$	1.9	1.8	1.6	1.6	2.0	1.8
		Ширина по раскрытию трещин	см	$a_{cr} < \Delta_{cr}$	0.011 < 0.020	0.010 < 0.020	0.012 < 0.020	0.011 < 0.020	0.010 < 0.020	0.009 < 0.020
		Коэффициент запаса по трещиностойкости	-	$M_{пред} / M_{пр} > 1$	1.9	1.8	1.6	1.6	2.0	1.8
		Ширина раскрытия трещин	см	$a_{cr} < \Delta_{cr}$	0.011 < 0.020	0.010 < 0.020	0.012 < 0.020	0.011 < 0.020	0.010 < 0.020	0.009 < 0.020

НАИМЕНОВАНИЕ		Изм.	Формулы и обозначения	БП1.77		БП1.77-К2		БП1.77-К1; БП1.77-К3		
				ПРИМЕНЯЕМАЯ АРМАТУРА КЛАССА						
				АIII	АII	АIII	АII	АIII	АII	
<b>РАСЧЕТ ПО ПРЕДЕЛЬНЫМ СОСТОЯНИЯМ ПЕРВОЙ ГРУППЫ</b>										
Умеренные и суровые климатические условия	Расчет по прочности	Класс бетона	-	$B$	25	25	25	25	25	25
		Условие прочности сечений нормальных к продольной оси балки	кНм	$M_{0n} > M_{np}$	2050 > 1649	1710 > 1650	2060 > 1680	1720 > 1680	2330 > 1880	1920 > 1880
	Расчет по выносливости	Ассиметрия цикла напряжений	-	$\sigma_b \min / \sigma_b \max$	0.24	0.25	0.25	0.25	0.25	0.25
		Условие выносливости арматуры растянутой зоны	МПа	$R_{sf} < m a_s, R_s$	198 < 205	189 < 194	199 < 204	190 < 193	196 < 205	189 < 194
		Условие выносливости бетона сжатой зоны	*	$R_{bf} < m_b, R_b$	9.3 < 11.2	9.2 < 11.2	9.2 < 11.2	9.2 < 11.2	10.6 < 11.2	10.6 < 11.2
	Особо суровые климатические условия	Расчет по прочности	Класс бетона	-	$B$	25	25	25	25	30
Условие прочности сечений нормальных к продольной оси балки			кНм	$M_{0n} > M_{np}$	2010 > 1650	1690 > 1650	2030 > 1680	1680 = 1680	2260 > 1880	1940 > 1880
Расчет по выносливости		Ассиметрия цикла напряжений	-	$\sigma_b \min / \sigma_b \max$	0.25	0.25	0.25	0.25	0.25	0.25
		Условие выносливости арматуры растянутой зоны	МПа	$R_{sf} < m a_s, R_s$	197 < 205	188 < 194	199 < 204	190 < 193	200 < 205	186 < 194
		Условие выносливости бетона сжатой зоны	*	$R_{bf} < m_b, R_b$	9.3 < 10.1	9.1 < 10.1	9.4 < 10.1	9.3 < 10.1	11.5 < 11.8	11.4 < 11.8
<b>РАСЧЕТ ПО ПРЕДЕЛЬНЫМ СОСТОЯНИЯМ ВТОРОЙ ГРУППЫ</b>										
Особо суровые климатические условия	Расчет по трещиностойкости	Коэффициент запаса по трещиностойкости	-	$M_{npред} / M_p > 1$	1.9	1.7	1.6	1.5	2.0	1.8
		Ширина раскрытия трещин	см	$a_{cr} < \Delta a_{cr}$	0.011 < 0.020	0.009 < 0.020	0.013 < 0.020	0.011 < 0.020	0.010 < 0.020	0.009 < 0.020
		Коэффициент запаса по трещиностойкости	-	$M_{npред} / M_p > 1$	1.9	1.7	1.6	1.5	1.9	1.8
		Ширина раскрытия трещин	см	$a_{cr} < \Delta a_{cr}$	0.011 < 0.020	0.009 < 0.020	0.013 < 0.020	0.011 < 0.020	0.010 < 0.020	0.009 < 0.020

3.501.1-175.93.0-7

Лист

7



НАИМЕНОВАНИЕ		Изм.	Формулы и обозначения	БП1.93		БП1.93-К2		БП1.93-К1; БП1.93-К3		
				ПРИМЕНЯЕМАЯ АРМАТУРА КЛАССА						
				АIII	АII	АIII	АII	АIII	АII	
<b>РАСЧЕТ ПО ПРЕДЕЛЬНЫМ СОСТОЯНИЯМ ПЕРВОЙ ГРУППЫ</b>										
Умеренные и субарктические условия	Расчет по прочности	Класс бетона	-	B	25	25	25	25	30	30
		Условие прочности сечений нормальных к продольной оси балки	кНМ	$M_{0n} > M_{pr}$	2760 > 2380	2420 > 2380	2870 > 2430	2530 > 2430	3170 > 2710	2790 > 2710
	Расчет по выносливости	Ассиметрия цикла напряжений	-	$\sigma_b \min / \sigma_b \max$	0.28	0.28	0.27	0.27	0.28	0.28
		Условие выносливости арматуры растянутой зоны	МПа	$R_{sf} < m_{as}, R_s$	207 < 210	185 < 198	201 < 209	183 < 197	206 < 210	188 < 198
		Условие выносливости бетона сжатой зоны	*	$R_{bf} < m_b, R_b$	10.0 < 11.4	9.9 < 11.4	10.2 < 11.3	10.0 < 11.3	12.0 < 13.3	11.8 < 13.3
		Класс бетона	-	B	25	25	25	25	35	30
Особо суровые климатические условия	Расчет по прочности	Условие прочности сечений нормальных к продольной оси балки	кНМ	$M_{0n} > M_{pr}$	2690 > 2380	2410 > 2380	2760 > 2430	2450 > 2430	3160 > 2710	2820 > 2710
	Расчет по выносливости	Ассиметрия цикла напряжений	-	$\sigma_b \min / \sigma_b \max$	0.28	0.28	0.27	0.27	0.28	0.28
		Условие выносливости арматуры растянутой зоны	МПа	$R_{sf} < m_{as}, R_s$	207 < 209	185 < 198	201 < 209	183 < 197	206 < 210	183 < 198
		Условие выносливости бетона сжатой зоны	*	$R_{bf} < m_b, R_b$	10.0 < 10.2	9.9 < 10.2	10.2 = 10.2	10.0 < 10.2	12.0 < 13.2	11.8 < 11.9
		Класс бетона	-	B	25	25	25	25	35	30
		Условие прочности сечений нормальных к продольной оси балки	кНМ	$M_{0n} > M_{pr}$	2690 > 2380	2410 > 2380	2760 > 2430	2450 > 2430	3160 > 2710	2820 > 2710
<b>РАСЧЕТ ПО ПРЕДЕЛЬНЫМ СОСТОЯНИЯМ ВТОРОЙ ГРУППЫ</b>										
Особо сур. Умер. и сур. климат. усл.	Расчет по трещиностойкости	Коэффициент запаса по трещиностойкости	-	$M_{пред} / M_{pr} > 1$	1.8	1.7	1.7	1.5	1.8	1.7
		Ширина по раскрытию трещин	см	$a_{cr} < \Delta_{cr}$	0.011 < 0.020	0.009 < 0.020	0.012 < 0.020	0.010 < 0.020	0.011 < 0.020	0.009 < 0.020
		Коэффициент запаса по трещиностойкости	-	$M_{пред} / M_{pr} > 1$	1.8	1.7	1.7	1.5	1.8	1.7
		Ширина раскрытия трещин	см	$a_{cr} < \Delta_{cr}$	0.011 < 0.020	0.009 < 0.020	0.012 < 0.020	0.010 < 0.020	0.011 < 0.020	0.009 < 0.020

Инв. № подл. Подпись и дата. Взам. инв. №

НАИМЕНОВАНИЕ		Изм.	Формулы и обозначения	БП1.98		БП1.98-К2		БП1.98-К1; БП1.98-К3		
				ПРИМЕНЯЕМАЯ АРМАТУРА КЛАССА						
				АIII	АII	АIII	АII	АIII	АII	
<b>РАСЧЕТ ПО ПРЕДЕЛЬНЫМ СОСТОЯНИЯМ ПЕРВОЙ ГРУППЫ</b>										
Умеренные и суровые климатические условия	Расчет по прочности	Класс бетона	-	$B$	25	25	30	30	30	30
		Условие прочности сечений нормальных к продольной оси балки	кНм	$M_{bn} > M_{np}$	3020 > 2650	2660 > 2650	3060 > 2700	2790 > 2700	3420 > 3020	3030 > 3020
	Расчет по выносливости	Ассиметрия цикла напряжений	-	$\sigma_b \min / \sigma_b \max$	0.28	0.28	0.27	0.27	0.28	0.28
		Условие выносливости арматуры растянутой зоны	МПа	$R_{st} < m_{as}, R_s$	204 < 210	187 < 199	208 < 209	186 < 199	208 < 210	192 < 199
		Условие выносливости бетона сжатой зоны	"	$R_{bt} < m_b, R_b$	10.9 < 11.4	10.8 < 11.4	11.8 < 13.2	11.7 < 13.2	13.1 < 13.3	12.9 < 13.3
	Осабо суровые климатические условия	Расчет по прочности	Класс бетона	-	$B$	30	30	30	30	35
Условие прочности сечений нормальных к продольной оси балки			кНм	$M_{bn} > M_{np}$	3000 > 2650	2700 > 2650	3020 > 2700	2720 > 2700	3460 > 3020	3020 = 3020
Расчет по выносливости		Ассиметрия цикла напряжений	-	$\sigma_b \min / \sigma_b \max$	0.28	0.28	0.27	0.27	0.28	0.28
		Условие выносливости арматуры растянутой зоны	МПа	$R_{st} < m_{as}, R_s$	207 < 210	183 < 199	208 < 209	183 < 198	208 < 210	188 < 199
		Условие выносливости бетона сжатой зоны	"	$R_{bt} < m_b, R_b$	11.8 < 11.9	11.5 < 11.9	11.8 < 11.9	11.6 < 11.9	13.1 < 13.2	12.8 < 13.2
<b>РАСЧЕТ ПО ПРЕДЕЛЬНЫМ СОСТОЯНИЯМ ВТОРОЙ ГРУППЫ</b>										
Осабо сур. Умер. и сур. климат. усл.	Расчет по трещиностойкости	Коэффициент запаса по трещиностойкости	-	$M_{пред} / M_p > 1$	1.8	1.7	1.6	1.4	1.9	1.6
		Ширина по раскрытию трещин	см	$a_{cr} < \Delta_{cr}$	0.011 < 0.020	0.009 < 0.020	0.012 < 0.020	0.010 < 0.020	0.011 < 0.020	0.009 < 0.020
		Коэффициент запаса по трещиностойкости	-	$M_{пред} / M_p > 1$	1.8	1.7	1.6	1.5	1.9	1.6
		Ширина раскрытия трещин	см	$a_{cr} < \Delta_{cr}$	0.011 < 0.020	0.009 < 0.020	0.012 < 0.020	0.010 < 0.020	0.011 < 0.020	0.009 < 0.020

Ино. N° подл. // Листы и дата. Взам. инв. N°

НАИМЕНОВАНИЕ		Изм.	Формулы и обозначения	БП.115		БП.115-К2; БП.115-К5		БП.115-К1; БП.115-К3; БП.115-К4			
				ПРИМЕНЯЕМАЯ АРМАТУРА КЛАССА						AIII	AII
				AIII	AII	AIII	AII	AIII	AII		
<b>РАСЧЕТ ПО ПРЕДЕЛЬНЫМ СОСТОЯНИЯМ ПЕРВОЙ ГРУППЫ</b>											
Умеренные и суровые климатические условия	Расчет по прочности	Класс бетона	-	B	25	25	25	25	30	30	
		Условие прочности сечений нормальных к продольной оси балки	кНм	$M_{bn} > M_{np}$	4011 > 3518	3533 > 3518	4023 > 3600	3609 > 3600	4446 > 4009	4106 > 4009	
	Расчет по выносливости	Ассиметрия цикла напряжений	-	$\sigma_b \min / \sigma_b \max$	0.30	0.30	0.31	0.31	0.30	0.30	
		Условие выносливости арматуры растянутой зоны	МПа	$R_{st} < m_{as}, R_s$	206 < 217	188 < 203	211 < 220	190 < 204	216 < 217	194 < 203	
		Условие выносливости бетона сжатой зоны	*	$R_{bt} < m_b, R_b$	11.2 < 11.5	11.1 < 11.5	11.5 < 11.6	11.4 < 11.6	13.4 = 13.4	13.4 = 13.4	
	Особо суровые климатические условия	Расчет по прочности	Класс бетона	-	B	30	30	30	30	35	35
Условие прочности сечений нормальных к продольной оси балки			кНм	$M_{bn} > M_{np}$	3950 > 3518	3541 > 3518	4297 > 3600	3608 > 3600	4474 > 4009	4128 > 4009	
Расчет по выносливости		Ассиметрия цикла напряжений	-	$\sigma_b \min / \sigma_b \max$	0.30	0.30	0.30	0.31	0.30	0.30	
		Условие выносливости арматуры растянутой зоны	МПа	$R_{st} < m_{as}, R_s$	217 = 217	185 < 203	196 < 220	190 < 204	216 < 217	193 < 203	
		Условие выносливости бетона сжатой зоны	*	$R_{bt} < m_b, R_b$	12.1 = 12.1	11.9 < 12.1	12.1 = 12.1	12.1 = 12.1	13.3 = 13.3	13.3 = 13.3	
<b>РАСЧЕТ ПО ПРЕДЕЛЬНЫМ СОСТОЯНИЯМ ВТОРОЙ ГРУППЫ</b>											
Особо суров. Умер. и сур. климат. усл.	Расчет по трещиностойкости	Коэффициент запаса по трещиностойкости	-	$M_{пред} / M_p > 1$	1.9	1.6	1.6	1.4	1.1	1.6	
		Ширина раскрытия трещин	см	$a_{cr} < \Delta_{cr}$	0.009 < 0.020	0.008 < 0.020	0.012 < 0.020	0.010 < 0.020	0.009 < 0.020	0.008 < 0.020	
		Коэффициент запаса по трещиностойкости	-	$M_{пред} / M_p > 1$	1.1	1.3	1.0	1.1	1.1	1.6	
		Ширина раскрытия трещин	см	$a_{cr} < \Delta_{cr}$	0.009 < 0.020	0.008 < 0.020	0.010 < 0.020	0.009 < 0.020	0.009 < 0.020	0.008 < 0.020	

Инв. № Подл. Подпись и дата. Взам. инв. №

НАИМЕНОВАНИЕ		Изм.	Формулы и обозначения	БП1.122		БП1.122-К2; БП1.122-К5		БП1.122-К1; БП1.122-К3; БП1.122-К4		
				ПРИМЕНЯЕМАЯ АРМАТУРА КЛАССА						
				АIII	АII	АIII	АII	АIII	АII	
<b>РАСЧЕТ ПО ПРЕДЕЛЬНЫМ СОСТОЯНИЯМ ПЕРВОЙ ГРУППЫ</b>										
Учтенные и суровые климатические условия	Расчет по прочности	Класс бетона	-	$B$	30	30	30	30	35	35
		Условие прочности сечений нормальных к продольной оси балки	кНм	$M_{\text{вн}} > M_{\text{пр}}$	4390 > 3930	4010 > 3930	4540 > 4020	4070 > 4020	5170 > 4410	4480 > 4410
	Расчет по выносливости	Ассиметрия цикла напряжений	-	$\sigma_b \text{ min} / \sigma_b \text{ max}$	0.31	0.31	0.30	0.30	0.31	0.31
		Условие выносливости арматуры растянутой зоны	МПа	$R_{st} < m_{as}, R_s$	213 < 216	187 < 204	213 < 215	188 < 203	211 < 216	194 < 204
		Условие выносливости бетона сжатой зоны	"	$R_{bt} < m_b, R_b$	12.5 < 13.5	12.2 < 13.5	12.8 < 13.4	12.5 < 13.4	13.8 < 14.8	13.8 < 14.8
	Особо суровые климатические условия	Расчет по прочности	Класс бетона	-	$B$	35	35	35	35	40
		Условие прочности сечений нормальных к продольной оси балки	кНм	$M_{\text{вн}} > M_{\text{пр}}$	4450 > 3930	4000 > 3930	5200 > 4020	4090 > 4020	5310 > 4410	4530 > 4410
Расчет по выносливости		Ассиметрия цикла напряжений	-	$\sigma_b \text{ min} / \sigma_b \text{ max}$	0.31	0.31	0.30	0.30	0.31	0.31
		Условие выносливости арматуры растянутой зоны	МПа	$R_{st} < m_{as}, R_s$	213 < 216	187 < 204	183 < 215	188 < 203	199 < 216	188 < 204
		Условие выносливости бетона сжатой зоны	"	$R_{bt} < m_b, R_b$	12.1 < 13.4	12.2 < 13.4	12.5 < 13.3	12.5 < 13.3	14.9 < 15.0	14.9 < 15.0
<b>РАСЧЕТ ПО ПРЕДЕЛЬНЫМ СОСТОЯНИЯМ ВТОРОЙ ГРУППЫ</b>										
Особо сур. и сур. климат. усл.	Расчет по трещиностойкости	Коэффициент запаса по трещиностойкости	-	$M_{\text{пред}} / M_{\text{р}} > 1$	1.8	1.6	1.5	1.4	1.8	1.5
		Ширина раскрытия трещин	см	$a_{cr} < \Delta_{cr}$	0.011 < 0.020	0.009 < 0.020	0.013 < 0.020	0.010 < 0.020	0.011 < 0.020	0.009 < 0.020
		Коэффициент запаса по трещиностойкости	-	$M_{\text{пред}} / M_{\text{р}} > 1$	1.8	1.6	1.9	1.4	2.0	1.6
		Ширина раскрытия трещин	см	$a_{cr} < \Delta_{cr}$	0.011 < 0.020	0.009 < 0.020	0.010 < 0.020	0.010 < 0.020	0.010 < 0.020	0.008 < 0.020

Инв. №, вид, Подпись и дата, Взам. инв. №

НАИМЕНОВАНИЕ		Изм.	Формулы и обозначения	БП1.135		БП1.135-К2; БП1.135-К5		БП1.135-К1; БП1.135-К3; БП1.135-К4		
				ПРИМЕНЯЕМАЯ АРМАТУРА КЛАССА						
				АIII	АII	АIII	АII	АIII	АII	
<b>РАСЧЕТ ПО ПРЕДЕЛЬНЫМ СОСТОЯНИЯМ ПЕРВОЙ ГРУППЫ</b>										
Умеренные и суровые климатические условия	Расчет по прочности	Класс бетона	-	B	30	30	30	30	35	35
		Условие прочности сечений нормальных к продольной оси балки	кНМ	$M_{bn} > M_{pr}$	5300 > 4790	4840 > 4790	5560 > 4910	5000 > 4910	6130 > 5450	5540 > 5450
	Расчет по выносливости	Ассиметрия цикла напряжений	-	$\sigma_b \min / \sigma_b \max$	0.33	0.33	0.33	0.33	0.33	0.33
		Условие выносливости арматуры растянутой зоны	МПа	$R_{sf} < m_{as}, R_s$	218 < 219	190 < 207	213 < 217	192 < 205	218 = 218	196 < 206
		Условие выносливости бетона сжатой зоны	*	$R_{bf} < m_b, R_b$	12.5 < 13.6	12.1 < 13.6	12.7 < 13.5	12.5 < 13.5	13.7 < 14.9	13.8 < 14.9
Особо суровые климатические условия	Расчет по прочности	Класс бетона	-	B	35	30	35	35	40	40
		Условие прочности сечений нормальных к продольной оси балки	кНМ	$M_{bn} > M_{pr}$	5281 > 4790	4800 > 4790	5560 > 4910	4980 > 4910	6080 > 5450	5450 = 5450
	Расчет по выносливости	Ассиметрия цикла напряжений	-	$\sigma_b \min / \sigma_b \max$	0.33	0.33	0.32	0.32	0.32	0.32
		Условие выносливости арматуры растянутой зоны	МПа	$R_{sf} < m_{as}, R_s$	218 < 219	189 < 207	213 < 217	192 < 205	217 < 218	193 < 206
		Условие выносливости бетона сжатой зоны	*	$R_{bf} < m_b, R_b$	12.5 < 13.5	12.1 < 12.2	12.7 < 13.4	12.5 < 13.4	15.1 = 15.1	15.1 = 15.1
<b>РАСЧЕТ ПО ПРЕДЕЛЬНЫМ СОСТОЯНИЯМ ВТОРОЙ ГРУППЫ</b>										
Особо сур. умер. и сур. климат. усл.	Расчет по трещиностойкости	Коэффициент запаса по трещиностойкости	-	$M_{пред} / M_{pr} > 1$	1.7	1.6	1.6	1.4	1.8	1.5
		Ширина раскрытия трещин	см	$\alpha_{cr} < \Delta_{cr}$	0.012 < 0.020	0.013 < 0.020	0.013 < 0.020	0.010 < 0.020	0.011 < 0.020	0.009 < 0.020
		Коэффициент запаса по трещиностойкости	-	$M_{пред} / M_{pr} > 1$	1.7	1.6	1.6	1.4	1.8	1.6
		Ширина раскрытия трещин	см	$\alpha_{cr} < \Delta_{cr}$	0.012 < 0.020	0.009 < 0.020	0.013 < 0.020	0.010 < 0.020	0.011 < 0.020	0.009 < 0.020

Итого по количеству и стоимости

НАИМЕНОВАНИЕ		Изм.	Формулы и обозначения	БП1.143		БП1.143-К2; БП1.143-К5		БП1.143-К1; БП1.143-К3; БП1.143-К4		
				ПРИМЕНЯЕМАЯ АРМАТУРА КЛАССА						
				АIII	АII	АIII	АII	АIII	АII	
<b>РАСЧЕТ ПО ПРЕДЕЛЬНЫМ СОСТОЯНИЯМ ПЕРВОЙ ГРУППЫ</b>										
Умеренные и суровые климатические условия	Расчет по прочности	Класс бетона	-	B	30	30	30	30	35	35
		Условие прочности сечений нормальных к продольной оси балки	кНм	$M_{0n} > M_{pr}$	5830 > 5320	5410 > 5320	6260 > 5460	5720 > 5460	6900 > 6050	6230 > 6050
	Расчет по выносливости	Ассиметрия цикла напряжений	-	$\sigma_b \min / \sigma_b \max$	0.37	0.37	0.32	0.32	0.33	0.33
		Условие выносливости арматуры растянутой зоны	МПа	$R_{sf} < m_{as}, R_s$	220 < 226	188 < 213	215 < 218	186 < 205	218 < 219	192 < 206
		Условие выносливости бетона сжатой зоны	"	$R_{bf} < m_b, R_b$	11.7 < 13.8	11.2 < 13.8	11.9 < 13.5	11.6 < 13.5	12.8 < 15.0	12.7 < 15.0
	Особо суровые климатические условия	Расчет по прочности	Класс бетона	-	B	30	30	30	30	35
Условие прочности сечений нормальных к продольной оси балки			кНм	$M_{0n} > M_{pr}$	5770 > 5320	5410 > 5320	6060 > 5460	5570 > 5460	6760 > 6050	6100 > 6050
Расчет по выносливости		Ассиметрия цикла напряжений	-	$\sigma_b \min / \sigma_b \max$	0.37	0.37	0.32	0.32	0.33	0.33
		Условие выносливости арматуры растянутой зоны	МПа	$R_{sf} < m_{as}, R_s$	218 < 226	188 < 213	215 < 218	187 < 205	218 < 219	193 < 206
		Условие выносливости бетона сжатой зоны	"	$R_{bf} < m_b, R_b$	11.7 < 12.4	11.2 < 12.4	11.9 < 12.2	11.6 < 12.2	12.8 < 13.5	12.6 < 13.4
<b>РАСЧЕТ ПО ПРЕДЕЛЬНЫМ СОСТОЯНИЯМ ВТОРОЙ ГРУППЫ</b>										
Особо суровые климатические условия	Расчет по трещиностойкости	Коэффициент запаса по трещиностойкости	-	$M_{пред} / M_{pr} > 1$	1.7	1.6	1.5	1.4	1.8	1.6
		Ширина по раскрытию трещин	см	$a_{cr} < \Delta_{cr}$	0.012 < 0.020	0.009 < 0.020	0.013 < 0.020	0.010 < 0.020	0.011 < 0.020	0.009 < 0.020
		Коэффициент запаса по трещиностойкости	-	$M_{пред} / M_{pr} > 1$	1.7	1.6	1.5	1.4	1.8	1.6
		Ширина раскрытия трещин	см	$a_{cr} < \Delta_{cr}$	0.012 < 0.020	0.009 < 0.020	0.013 < 0.020	0.010 < 0.020	0.011 < 0.020	0.009 < 0.020

ИНО.Н° докл.1001015 и-дата.19.зам.ин.б.Н°

НАИМЕНОВАНИЕ	Изм.	Формулы и обозначения	БП1.135		БП1.135-К2; БП1.135-К5		БП1.135-К1; БП1.135-К3; БП1.135-К4			
			ПРИМЕНЯЕМАЯ АРМАТУРА КЛАССА							
			АIII	АII	АIII	АII	АIII	АII		

РАСЧЕТ ПО ПРЕДЕЛЬНЫМ СОСТОЯНИЯМ ПЕРВОЙ ГРУППЫ

Умеренные и суровые климатические условия	Расчет по прочности	Класс бетона	-	$B$	30	30	35	35	40	40
		Условие прочности сечений нормальных к продольной оси балки	кНм	$M_{0n} > M_{pr}$	7860 > 7060	7110 > 7060	8360 > 7270	7290 > 7270	9170 > 8020	8210 > 8020
	Расчет по выносливости	Ассиметрия цикла напряжений	-	$\sigma_b \min / \sigma_b \max$	0.36	0.36	0.35	0.35	0.36	0.36
		Условие выносливости арматуры растянутой зоны	МПа	$R_{st} < m_{as}, R_s$	221 < 225	199 < 212	221 < 222	204 < 210	221 < 224	196 < 211
		Условие выносливости бетона сжатой зоны	*	$R_{bt} < m_b, R_b$	12.8 < 13.8	12.7 < 13.8	13.4 < 15.1	13.2 < 15.1	15.9 < 17.1	15.6 < 17.1
	Особо суровые климатические условия	Расчет по прочности	Класс бетона	-	$B$	35	35	35	35	40
Условие прочности сечений нормальных к продольной оси балки			кНм	$M_{0n} > M_{pr}$	7890 > 7060	7100 > 7060	8200 > 7270	7310 > 7270	10320 > 8020	8980 > 8020
Расчет по выносливости		Ассиметрия цикла напряжений	-	$\sigma_b \min / \sigma_b \max$	0.36	0.36	0.35	0.35	0.36	0.36
		Условие выносливости арматуры растянутой зоны	МПа	$R_{st} < m_{as}, R_s$	221 < 225	199 < 212	221 < 222	200 < 210	188 < 224	178 < 211
		Условие выносливости бетона сжатой зоны	*	$R_{bt} < m_b, R_b$	12.8 < 13.7	12.7 < 13.7	13.4 < 13.6	13.2 < 13.6	15.3 = 15.3	15.3 = 15.3

РАСЧЕТ ПО ПРЕДЕЛЬНЫМ СОСТОЯНИЯМ ВТОРОЙ ГРУППЫ

Особо суровые климатические условия	Расчет по трещиностойкости	Коэффициент запаса по трещиностойкости	-	$M_{пред} / M_p > 1$	1.8	1.5	1.6	1.3	1.8	1.5
		Ширина по раскрытию трещин	см	$a_{cr} < \Delta_{cr}$	0.011 < 0.020	0.009 < 0.020	0.012 < 0.020	0.011 < 0.020	0.011 < 0.020	0.009 < 0.020
		Коэффициент запаса по трещиностойкости	-	$M_{пред} / M_p > 1$	1.8	1.5	1.6	1.3	2.0	1.7
		Ширина раскрытия трещин	см	$a_{cr} < \Delta_{cr}$	0.011 < 0.020	0.009 < 0.020	0.012 < 0.020	0.010 < 0.020	0.009 < 0.020	0.007 < 0.020

Инв. № подл. Подпись и дата. Взам. инв. №

НАИМЕНОВАНИЕ	Изм.	БС1.50			БС1.60			БС1.73			
		Положение расчетного сечения X, м									
		x=lр/2	x=lр/4	x=lр/8	x=lр/2	x=lр/4	x=lр/8	x=lр/2	x=lр/4	x=lр/8	
<b>Н А Г Р У З К И</b>											
Собственный вес балки	кН/м	16.0			18.7			19.9			
Вес изоляции и защитного слоя	"	1.9			1.9			1.9			
Вес балласта с частями пути	"	15.5			15.5			15.5			
Нормативная временная нагрузка С14, при λ=lр	"	131.35			125.02			118.88			
Нормативная временная нагрузка поперек балки от двух осей давлением 35т каждая.	"	231.1			231.1			231.1			
Сейсмическая нагрузка	-	по СНиП II-7-81									
<b>И З Г И Б А Ю Щ И Е М О М Е Н Т Ы</b>											
Для расчета	по образованию трещин	кН м	556	402	214	746	513	265	1026	734	355
	по раскрытию трещин	"	556	402	214	746	513	265	1026	734	355
	на выносливость	"	692	509	266	923	636	327	1262	901	431
	на прочность	"	975	704	371	1295	893	457	1764	1259	598
<b>П О П Е Р Е Ч Н Ы Е С И Л Ы</b>											
Для расчета	На трещиностойкость	кН	98	272	372	112	326	382	132	377	408
	На прочность	"	201	432	549	223	481	621	249	565	736

Инв. № подл. Подпись и дата. Взам. инв. №

Исполнил	Васильева	<i>Васильева</i>
Проверил	Башкова	<i>Башкова</i>
Нач.пр.гр.	Акилова	<i>Акилова</i>
Гл.инж.пр.	Пашковский	<i>Пашковский</i>
Нач.отд.	Ткаченко	<i>Ткаченко</i>
Н.контр.	Миронова	<i>Миронова</i>

3.501.1-175.93.0-8

Расчет станционных балок с  
с ненапрягаемой арматурой  
Нагрузки и усилия

Стация	Лист	Листов
р.	1	2
АО "ТРАНСМОСТ"		



НАИМЕНОВАНИЕ	Изм.	БС1.93			БС1.115			БС1.135			
		Положение расчетного сечения X, м									
		x=lр/2	x=lр/4	x=lр/8	x=lр/2	x=lр/4	x=lр/8	x=lр/2	x=lр/4	x=lр/8	
<b>Н А Г Р У З К И</b>											
Собственный вес балки	кН/м	22.4			31.2			32.1			
Вес изоляции и защитного слоя	"	1.9			1.9			1.9			
Вес балласта с частями пути	"	15.5			15.5			15.5			
Нормативная временная нагрузка S14, при $\lambda=lр$	"	112.44			107.38			103.32			
Нормативная временная нагрузка поперек балки от двух осей давлением 35т каждая.	"	231.1			231.1			231.1			
Сейсмическая нагрузка	"	по СНиП II-7-81									
<b>И З Г И Б А Ю Щ И Е      М О М Е Н Т Ы</b>											
Для расчета	по образованию трещин	кН м	1612	1209	705	2452	1839	1073	3427	2571	1500
	по раскрытию трещин	"	1537	996	536	2336	1566	943	3059	2294	1338
	на выносливость	"	1857	1194	638	2818	1843	1112	3662	2561	1590
	на прочность	"	2572	1929	1125	3863	2857	1666	5310	3696	2302
<b>П О П Е Р Е Ч Н Ы Е      С И Л Ы</b>											
Для расчета	На трещиностойкость	кН	168	426	564	192	520	690	220	612	815
	На прочность	"	288	687	919	329	816	1074	368	937	1237

НАИМЕНОВАНИЕ		Изм.	Формулы и обозначения	БС1.50		БС1.60		БС1.73		
				ПРИМЕНЯЕМАЯ АРМАТУРА КЛАССА						
				АIII	АII	АIII	АII	АIII	АII	
<b>РАСЧЕТ ПО ПРЕДЕЛЬНЫМ СОСТОЯНИЯМ ПЕРВОЙ ГРУППЫ</b>										
Умеренные и суровые климатические условия	Расчет по прочности	Класс бетона	-	B	30	30	30	30	30	30
		Условие прочности сечений нормальных к продольной оси балки	кНм	$M_{bn} > M_{np}$	1290 > 975	1080 > 975	1720 > 1295	1500 > 1295	2360 > 1764	1950 > 1764
	Расчет по выносливости	Ассиметрия цикла напряжений	-	$\sigma_b \min / \sigma_b \max$	0.12	0.12	0.12	0.12	0.17	0.17
		Условие выносливости арматуры растянутой зоны	МПа	$R_{sf} < m_{as}, R_s$	185 < 190	175 < 177	186 < 189	174 < 177	186 < 192	179 < 182
		Условие выносливости бетона сжатой зоны	*	$R_{bf} < m_b, R_b$	11.7 < 12.3	11.6 < 12.3	12.2 < 12.3	11.6 < 12.3	12.1 < 12.6	11.5 < 12.6
Особо суровые климатические условия	Расчет по прочности	Класс бетона	-	B	35	35	35	35	35	35
		Условие прочности сечений нормальных к продольной оси балки	кНм	$M_{bn} > M_{np}$	1290 > 975	1080 > 975	1740 > 1295	1580 > 1295	2360 > 1764	1960 > 1764
	Расчет по выносливости	Ассиметрия цикла напряжений	-	$\sigma_b \min / \sigma_b \max$	0.12	0.12	0.12	0.12	0.17	0.17
		Условие выносливости арматуры растянутой зоны	МПа	$R_{sf} < m_{as}, R_s$	185 < 190	175 < 177	186 < 189	165 < 177	184 < 192	179 < 182
		Условие выносливости бетона сжатой зоны	*	$R_{bf} < m_b, R_b$	11.7 < 12.2	11.6 < 12.2	12.2 = 12.2	11.9 < 12.2	11.6 < 12.5	11.6 < 12.5
<b>РАСЧЕТ ПО ПРЕДЕЛЬНЫМ СОСТОЯНИЯМ ВТОРОЙ ГРУППЫ</b>										
Особо сур. и сур. климат. усл.	Расчет по трещиностойкости	Коэффициент запаса по трещиностойкости	-	$M_{пред} / M_p > 1$	2.6	2.1	2.6	2.1	2.4	2.0
		Ширина по раскрытию трещин	см	$a_{cr} < \Delta_{cr}$	0.008 < 0.020	0.007 < 0.020	0.007 < 0.020	0.007 < 0.020	0.008 < 0.020	0.008 < 0.020
		Коэффициент запаса по трещиностойкости	-	$M_{пред} / M_p > 1$	2.6	2.1	1.6	2.2	2.4	2.0
		Ширина раскрытия трещин	см	$a_{cr} < \Delta_{cr}$	0.008 < 0.020	0.007 < 0.020	0.007 < 0.020	0.006 < 0.020	0.008 < 0.020	0.008 < 0.020

Инв. № подл. Подпись и дата. Взам. инв. №

Исполнил	Васильева	<i>Васильева</i>
Проверил	Башкова	<i>Башкова</i>
Нач.пр.гр.	Акулова	<i>Акулова</i>
Гл.инж.пр.	Пашковский	<i>Пашковский</i>
Нач.отд.	Ткаченко	<i>Ткаченко</i>
Н.контр.	Миронова	<i>Миронова</i>

3.501.1-175.93.0-9

Расчет станционных балок с ненапрягаемой арматурой.  
Расчет по предельным состояниям

Стация	Лист	Листов
р	1	2
АО "ТРАНСМОСТ"		

НАИМЕНОВАНИЕ		Изм.	Формулы и обозначения	БС1.93		БС1.115		БС1.135		
				ПРИМЕНЯЕМАЯ АРМАТУРА КЛАССА						
				АIII	АII	АIII	АII	АIII	АII	
<b>РАСЧЕТ ПО ПРЕДЕЛЬНЫМ СОСТОЯНИЯМ ПЕРВОЙ ГРУППЫ</b>										
Умеренные и суровые климатические условия	Расчет по прочности	Класс бетона	-	B	35	35	35	35	35	35
		Условие прочности сечений нормальных к продольной оси балки	кНм	$M_{0n} > M_{pr}$	3440 > 2572	2910 > 2572	5050 > 3863	4260 > 3863	6370 > 5310	5360 > 5310
	Расчет по выносливости	Ассиметрия цикла напряжений	-	$\sigma_b \min / \sigma_b \max$	0.24	0.24	0.24	0.24	0.26	0.26
		Условие выносливости арматуры растянутой зоны	МПа	$R_{sf} < m_{as}, R_s$	192 < 195	182 < 185	200 < 203	192 < 192	205 < 208	195 < 196
		Условие выносливости бетона сжатой зоны	*	$R_{bf} < m_b, R_b$	13.1 < 14.1	13.0 < 14.1	13.2 < 14.4	13.1 < 14.4	13.3 < 14.5	13.3 < 14.5
	Осада суровые климатические условия	Расчет по прочности	Класс бетона	-	B	40	40	40	40	40
Условие прочности сечений нормальных к продольной оси балки			кНм	$M_{0n} > M_{pr}$	3540 > 2572	2840 > 2572	5250 > 3863	4410 > 3863	6940 > 5310	5710 > 5310
Расчет по выносливости		Ассиметрия цикла напряжений	-	$\sigma_b \min / \sigma_b \max$	0.24	0.24	0.24	0.24	0.24	0.24
		Условие выносливости арматуры растянутой зоны	МПа	$R_{sf} < m_{as}, R_s$	181 < 195	181 < 185	188 < 203	179 < 192	186 < 208	180 < 196
	Условие выносливости бетона сжатой зоны	*	$R_{bf} < m_b, R_b$	14.3 = 14.3	14.3 = 14.3	14.5 < 14.6	14.6 = 14.6	14.6 < 14.7	14.6 < 14.7	
<b>РАСЧЕТ ПО ПРЕДЕЛЬНЫМ СОСТОЯНИЯМ ВТОРОЙ ГРУППЫ</b>										
Осада сур. умер. и сур. климат. усл.	Расчет по трещиностойкости	Коэффициент запаса по трещиностойкости	-	$M_{пред} / M_{pr} > 1$	2.3	2.0	2.0	1.9	2.0	1.6
		Ширина по раскрытию трещин	см	$a_{cr} < \Delta_{cr}$	0.008 < 0.020	0.008 < 0.020	0.010 < 0.020	0.009 < 0.020	0.010 < 0.020	0.008 < 0.020
		Коэффициент запаса по трещиностойкости	-	$M_{пред} / M_{pr} > 1$	1.5	1.5	2.2	2.0	1.3	1.7
		Ширина раскрытия трещин	см	$a_{cr} < \Delta_{cr}$	0.008 < 0.020	0.008 < 0.020	0.009 < 0.020	0.008 < 0.020	0.008 < 0.020	0.008 < 0.020

Инв. № подл. Подпись и дата. Взам. инв. №

НАИМЕНОВАНИЕ	Изм.	БН1.165				БН1.165-К;				
		Положение расчетного сечения X, м								
		x=7.9	x=4.5	x=2.65	x=1.4	x=7.9	x=4.5	x=2.65	x=1.4	
<b>НАГРУЗКИ</b>										
Собственный вес балки	кН/м	27.7				28.4				
Вес изоляции и защитного слоя	"	2.4				2.4				
Вес балласта с частями пути	"	18.0				26.0				
Вес тротуаров и коммуникаций	"	3.0				3.0				
Нормативная временная нагрузка S14, при $\lambda=1\rho=15.8\text{м}$	"	98.2				98.2				
Нормативная временная нагрузка для тротуаров, при $\lambda=1\rho=15.8\text{м}$	"	18				18				
Сейсмическая нагрузка	-	по СНиП II-7-81								
<b>ИЗГИБАЮЩИЕ МОМЕНТЫ</b>										
Для расчета	по образованию трещин	кН м	4763	3881	2659	1539	5376	4381	3001	1737
	по раскрытию трещин	"	4304	3507	2403	1390	4824	3932	2694	1558
	на выносливость	"	4707	3835	2625	1520	5319	4335	2970	1718
	на прочность	"	6896	5620	3850	2228	7736	6303	4124	2499
<b>ПОПЕРЕЧНЫЕ СИЛЫ</b>										
Для расчета	На трещиностойкость	кН	231	628	824	1014	276	708	930	1146
	На прочность	"	361	896	1218	1451	396	1002	1363	1633

Инв.№ табл. Подпись и дата. Взам. инв.№

Исполнил	Васильева	<i>В.В.</i>
Проверил	Башкова	<i>В.В.</i>
Нач.пр.гр.	Акцлова	<i>А.А.</i>
Гл.инж.пр.	Пашковский	<i>П.П.</i>
Нач.отд.	Ткаченко	<i>Т.Т.</i>
Н.контр.	Миранова	<i>М.М.</i>

3.501.1-175.93.0-10

Расчет балок из  
предварительно напряженного  
железобетона..  
Нагрузки и усилия

Стадия	Лист	Листов
Р	1	4

АО "ТРАНСМОСТ"

НАИМЕНОВАНИЕ	Изм.	БН1.187				БН1.187-К;				
		Положение расчетного сечения X, м								
		x=9.0	x=6.0	x=2.65	x=1.55	x=9.0	x=6.0	x=2.65	x=1.55	
<b>Н А Г Р У З К И</b>										
Собственный вес балки	кН/м	29.3				30.0				
Вес изоляции и защитного слоя	"	2.4				2.4				
Вес балласта с частями пути	"	18.0				26.0				
Вес тротуаров и коммуникаций	"	3.0				3.0				
Нормативная временная нагрузка С14, при $\lambda=1\rho=18.0\text{м}$	"	94.9				94.9				
Нормативная временная нагрузка для тротуаров, при $\lambda=1\rho=18.0\text{м}$	"	18				18				
Сейсмическая нагрузка	-	по СНиП II-7-81								
<b>И З Г И Б А Ю Щ И Е М О М Е Н Т Ы</b>										
Для расчета	по образованию трещин	кН м	6188	5501	3108	1948	6957	6184	3494	2190
	по раскрытию трещин	"	5612	4988	2819	1767	6265	5569	3147	1973
	на выносливость	"	6115	5436	3071	1925	6884	6119	3457	2165
	на прочность	"	8779	7804	4409	2764	9830	8742	4713	3096
<b>П О П Е Р Е Ч Н Ы Е С И Л Ы</b>										
Для расчета	На трещиностойкость	кН	255	594	1016	1162	305	678	1139	1308
	На прочность	"	400	865	1444	1652	440	964	1608	1850

Инв.№ подл. | Подпись и дата | Взам. инв. №

3.501.1-175.93.0-10

Лист  
2

НАИМЕНОВАНИЕ	Изм.	БН1.236; БН1.236.1				БН1.236-К; БН1.236.1-К				
		Положение расчетного сечения X, м								
		x=11.45	x=7.8	x=5.75	x=1.85	x=11.45	x=7.8	x=5.75	x=1.85	
<b>Н А Г Р У З К И</b>										
Собственный вес балки	кН/м	32.5				33.3				
Вес изоляции и защитного слоя	"	2.4				2.4				
Вес балласта с частями пути	"	18.0				26.0				
Вес тротуаров и коммуникаций	"	3.0				3.0				
Нормативная временная нагрузка С14, при $\lambda=1\rho=22.9\text{м}$	"	88.9				88.9				
Нормативная временная нагрузка для тротуаров, при $\lambda=1\rho=22.9\text{м}$	"	18				18				
Сейсмическая нагрузка	-	по СНиП II-7-81								
<b>ИЗГИБАЮЩИЕ МОМЕНТЫ</b>										
Для расчета	по образованию трещин	кН м	9708	8721	7301	2888	10721	9632	8063	3189
	по раскрытию трещин	"	8834	7936	6644	2810	9779	8786	7355	2909
	на выносливость	"	9590	8615	6555	2775	10603	9526	7266	2874
	на прочность	"	13362	12003	10011	3975	14769	13268	11107	4393
<b>ПОПЕРЕЧНЫЕ СИЛЫ</b>										
Для расчета	На трещиностойкость	кН	300	689	988	1449	322	756	1087	1597
	На прочность	"	392	974	1356	1992	421	1066	1512	2182

Инв. № подл. Подпись и дата. Взам. инв. №

НАИМЕНОВАНИЕ	Изм.	БН1.276				БН1.276-К;				
		Положение расчетного сечения X, м								
		x=13.45	x=6.25	x=5.2	x=2.25	x=13.45	x=6.25	x=5.2	x=2.25	
<b>Н А Г Р У З К И</b>										
Собственный вес балки	кН/м	36.4				37.2				
Вес изоляции и защитного слоя	"	2.4				2.4				
Вес балласта с частями пути	"	18.0				26.0				
Вес тротуаров и коммуникаций	"	3.0				3.4				
Нормативная временная нагрузка С14, при $\lambda=1\rho=26.9\text{м}$	"	84.73				84.75				
Нормативная временная нагрузка для тротуаров, при $\lambda=1\rho=26.9\text{м}$	"	18.7				18.7				
Сейсмическая нагрузка	-	по СНиП II-7-81								
<b>И З Г И Б А Ю Щ И Е М О М Е Н Т Ы</b>										
Для расчета	по образованию трещин	кН м	13227	9432	8248	4062	14031	10010	8752	4302
	по раскрытию трещин	"	12182	8687	7596	3735	12959	9241	8081	3973
	на выносливость	"	13080	9327	8156	4010	13862	9889	11963	5879
	на прочность	"	17809	12700	11094	5460	19347	13803	12068	5931
<b>П О П Е Р Е Ч Н Ы Е С И Л Ы</b>										
Для расчета	На трещиностойкость	кН	350	1171	1301	1728	350	1234	1372	1825
	На прочность	"	516	1590	1762	2257	560	1764	1955	2508

N пп	НАИМЕНОВАНИЕ	Изм.	Формулы и обозначения	Б111.165				Б111.165-К			
				ПОЛОЖЕНИЕ РАСЧЕТНОГО СЕЧЕНИЯ, м							
				x=7.9	x=4.5	x=2.65	x=1.4	x=7.9	x=4.5	x=2.65	x=1.4

**РАСЧЕТ ПО ПРЕДЕЛЬНЫМ СОСТОЯНИЯМ ПЕРВОЙ ГРУППЫ**

Умеренные и суровые климатические условия	Класс бетона	-	B	35	35	35	35	40	40	40	40
	Условие прочности сечений, нормальных к продольной оси балки.	кНМ	$M_{вн} > M_{пр}$	6914 > 6896	5718 > 5620	—	—	8010 > 7736	6974 > 6303	—	—
	Условие прочности сжатого бетона между наклонными трещинами.	кН	$Q_{вн} > Q_{пр}$	—	—	1943 > 1090	—	—	—	2176 > 1363	—
	Условие прочности сечений, наклонных к продольной оси балки.	кН	$Q_{вн} > Q_{пр}$	—	786 > 760	1099 > 1090	—	—	853 > 840	1241 > 1230	—
	Условие выносливости арматуры растянутой зоны.	МПа	$\sigma_{рmax} < m_{ар} R_{ар}$	818.1 < 1020.1	—	—	—	801.7 < 1020	—	—	—
	Условие выносливости бетона сжатой зоны.	МПа	$\sigma'_{всmax} < m_б R_б$	11.5 < 15.6	10.5 < 16.1	—	—	13.1 < 15.4	10.1 < 15.5	—	—
Особо суровые климат. усл.	Класс бетона	-	B	40	40	40	40	40	40	40	40
	Условие прочности сечений, нормальных к продольной оси балки.	кНМ	$M_{вн} > M_{пр}$	6934 > 6896	—	—	—	7915 > 7736	—	—	—

**РАСЧЕТ ПО ПРЕДЕЛЬНЫМ СОСТОЯНИЯМ ВТОРОЙ ГРУППЫ**

Умеренные и суровые климат. усл.	Условия обеспечения трещиностойкости в стадии эксплуатации	мониторинг	Напряжение в бетоне по нижней грани в момент передачи натяжения.	МПа	$\sigma_{вс} < R_{вс1}$	—	-15.7 < -15.8	—	—	—	-17.9 < -18.2	—	—
			Нормальные напряжения по нижней грани	"	$\sigma_{пр} < R_{вс1}$	-12.3 < -20.0	-12.1 < -20.0	—	—	-14.9 < -23.5	-15.5 < -23.5	—	—
			Нормальные напряжения по верхней грани.	"	$\sigma_{пр} < 0.8 R_{от,сер}$	-2.8 < 1.6	-1.2 < 1.6	—	—	-2.2 < 1.7	-0.4 < 1.7	—	—
			Нормальные напряжения по нижней грани	"	$\sigma_{вс} < 0.4 R_{от,сер}$	0.8 = 0.8	-0.6 < 0.8	—	—	0.5 < 0.9	—	—	—
			Нормальные напряжения по верхней грани.	"	$\sigma_{вс}' < R_{вс2}$	-10.4 < -17.0	-8.9 < -17.0	—	—	-12.7 < -20	-12.3 < -20	—	—
			Главные растягивающие напряжения.	"	$\sigma_{от}^{пр} < 0.68 R_{от,сер}$	—	—	1.27 < 1.36	1.17 < 1.36	—	—	1.46 = 1.46	1.41 < 1.46
			Главные сжимающие напряжения.	"	$\sigma_{вс}^{пр} < R_{вс2}$	—	—	-6.6 < -17.0	-4.1 < -17.0	—	—	-7.6 < -20.0	-4.3 < -20.0
			Ширина раскрытия наклонных трещин	см	$\Delta_{cr} < \Delta_{cr}$	—	0.002 < 0.015	0.004 < 0.015	—	—	0.002 < 0.015	0.004 < 0.015	—
	мм	$f_{пр} < \frac{1}{800-125L}$	12.5 < 20.2	—	—	—	—	12.5 < 20.2	—	—	—		

Исполнил	Васильева	В.С.
Проверил	Башкова	Б.С.
Нач.пр.гр.	Акулова	А.С.
Гл.инж.пр.	Пашковски	П.С.
Нач.отд.	Икаченко	И.С.
Н.контр.	Миронова	М.С.

3.501.1-175.93.0-11

Расчет балок из предварительно напряженного железобетона.  
Расчет по предельным состояниям.

Стадия	Лист	Листов
р	1	5

АО "ТРАНСМОСТ"

Инв.№ подл. Подпись и дата. Взам. инв.№



N п/п	НАИМЕНОВАНИЕ	Изм.	Формулы и обозначения	БН1.187				БН1.187-К				
				ПОЛОЖЕНИЕ РАСЧЕТНОГО СЕЧЕНИЯ, м								
				x=9.0	x=6.0	x=2.65	x=1.55	x=13.45	x=6.25	x=5.2	x=2.25	
<b>РАСЧЕТ ПО ПРЕДЕЛЬНЫМ СОСТОЯНИЯМ ПЕРВОЙ ГРУППЫ</b>												
Умеренные и суровые климатические условия	Класс бетона	-	B	35	35	35	35	40	40	40	40	
	Условие прочности сечений, нормальных к продольной оси балки.	кНМ	$M_{bn} > M_{np}$	8899>8779	8325>7804	—	—	10040>9830	9039>8742	—	—	
	Условие прочности сжатого бетона между наклонными трещинами.	кН	$Q_{bn} > Q_{np}$	—	—	2198>1430	—	—	—	2428>1610	—	
	Условие прочности сечений, наклонных к продольной оси балки.	кН	$Q_{bn} > Q_{np}$	—	989>650	1416>1290	—	—	1065>700	1518>1450	—	
	Условие выносливости арматуры растянутой зоны.	МПа	$\sigma_{rmax} < m_{np} R_p$	820.2<1020.0	—	—	—	834.6<1020	—	—	—	
	Условие выносливости бетона сжатой зоны.	МПа	$\sigma'_{сmax} < m_b R_b$	13.7<16.1	12.2<16.1	—	—	15.1<17.6	13.4<17.6	—	—	
Особо суровые климатические условия	Класс бетона	-	B	40	40	40	40	40	40	40	40	
	Условие прочности сечений, нормальных к продольной оси балки.	кНМ	$M_{bn} > M_{np}$	8942>8779	—	—	—	9966>9830	—	—	—	
<b>РАСЧЕТ ПО ПРЕДЕЛЬНЫМ СОСТОЯНИЯМ ВТОРОЙ ГРУППЫ</b>												
Умеренные и суровые климатические условия Условия обеспечения трещиностойкости в стадии эксплуатации	мониторинг	Напряжение в бетоне по нижней грани в момент передачи натяжения.	МПа	$\sigma_{bc} < R_{bnc1}$	—	-15.3 < -15.8	—	—	—	-18.2 = -18.2	—	—
		Нормальные напряжения по нижней грани	"	$\sigma_{bp} < R_{bnc1}$	-14.8 < -20.0	-14.0 < -20.0	—	—	-17.3 < -23.5	-16.7 < -23.5	—	—
		Нормальные напряжения по верхней грани.	"	$\sigma_{bp} < 0.8R_{bt,ser}$	-1.1 < 1.6	-1.0 < 1.6	—	—	-1.6 < 1.7	-0.8 < 1.7	—	—
	эксплуатации	Нормальные напряжения по нижней грани	"	$\sigma_{bc} < 0.4R_{bt,ser}$	0.8=0.8	—	—	—	0.5 < 0.9	—	—	—
		Нормальные напряжения по верхней грани.	"	$\sigma'_{bc} < R_{bnc2}$	-11.4 < -17.0	-10.1 < -17.0	—	—	-12.7 < -20.0	-12.3 < -20.0	—	—
		Главные растягивающие напряжения.	"	$\sigma_{nl}^{int} < 0.68R_{bt,ser}$	—	—	1.31<1.36	0.97<1.36	—	—	1.46=1.46	1.14 < 1.46
		Главные сжимающие напряжения.	"	$\sigma_{nc}^{int} < R_{bnc2}$	—	—	-6.5 < -17.0	-4.47 < -17.0	—	—	-7.9 < -20.0	-4.6 < -20.0
	Ширина раскрытия наклонных трещин	см	$\alpha_{cr} < \Delta_{cr}$	—	0.002<0.015	0.004<0.015	—	—	0.002<0.015	0.004<0.015	—	—
Вертикальный упругий прогиб от временной нагрузки.	мм	$f_{np} < \frac{1}{800-1.25L}$	14.9<23.2	—	—	—	14.9<23.2	—	—	—	—	

3.501.1-175.93.0-11

Лист

2

N пп	НАИМЕНОВАНИЕ	Изм.	Формулы и обозначения	БН1.236				БН1.236-К			
				ПОЛОЖЕНИЕ РАСЧЕТНОГО СЕЧЕНИЯ, м							
				x=11.45	x=7.8	x=5.75	x=1.85	x=11.45	x=7.8	x=5.75	x=1.85

**РАСЧЕТ ПО ПРЕДЕЛЬНЫМ СОСТОЯНИЯМ ПЕРВОЙ ГРУППЫ**

Умеренные и суровые климатические условия	Класс бетона	-	B	35	35	35	35	40	40	40	40
	Условие прочности сечений, нормальных к продольной оси балки.	кНМ	$M_{bn} > M_{пр}$	13384 > 13362	12513 > 12003	10383 > 10011	—	15165 > 14769	13928 > 13268	—	—
	Условие прочности сжатого бетона между наклонными трещинами.	кН	$Q_{bn} > Q_{пр}$	—	—	2544 > 1356	2470 > 1992	—	—	2735 > 1512	2756 > 2182
	Условие прочности сечений, наклонных к продольной оси балки.	кН	$Q_{bn} > Q_{пр}$	—	—	1329 > 1240	2034 > 1990	—	—	1408 > 1340	2239 > 2190
	Условие выносливости арматуры растянутой зоны.	МПа	$\sigma_{рmax} < m_{пр} R_p$	827.3 < 1020	—	—	—	833.2 < 1020	—	—	—
	Условие выносливости бетона сжатой зоны.	МПа	$\sigma'_{сmax} < m_0 R_b$	13.4 < 15.3	12.2 < 15.4	—	—	14.7 < 16.9	13.4 < 17.4	—	—
Особо суровые климатические условия	Класс бетона	-	B	40	40	40	40	40	40	40	40
	Условие прочности сечений, нормальных к продольной оси балки.	кНМ	$M_{bn} > M_{пр}$	13750 > 13362	—	—	—	14769 = 14769	—	—	—

**РАСЧЕТ ПО ПРЕДЕЛЬНЫМ СОСТОЯНИЯМ ВТОРОЙ ГРУППЫ**

Умеренные и суровые климатические условия	Условия обеспечения трещиностойкости в стадии эксплуатации	монтаж	Напряжение в бетоне по нижней грани в момент передачи натяжения.	МПа	$\sigma_{bc} < R_{0nc1}$	—	-15.4 < -15.8	—	—	—	-17.2 < -18.2	—	—
			Нормальные напряжения по нижней грани	"	$\sigma_{пр} < R_{0nc1}$	-16.8 < -20.0	-15.0 < -20.0	—	—	-19.1 < -23.5	-17.4 < -23.5	—	—
			Нормальные напряжения по верхней грани.	"	$\sigma_{пр} < 0.8R_{01,ser}$	-1.6 < 1.6	-1.7 < 1.6	—	—	-1.4 < 1.7	-0.4 < 1.7	—	—
		эксплуатации	Нормальные напряжения по нижней грани	"	$\sigma_{bc} < 0.4R_{01,ser}$	0.8 = 0.8	0.8 = 0.8	—	—	0.8 < 0.9	0.8 < 0.9	—	—
			Нормальные напряжения по верхней грани.	"	$\sigma'_{bc} < R_{0nc2}$	-13.5 < -17.0	-12.3 < -17.0	—	—	-14.9 < -20.0	-13.5 < -20.0	—	—
			Главные растягивающие напряжения.	"	$\sigma_{nt}^{max} < 0.68R_{01,ser}$	—	—	0.08 < 1.36	1.31 < 1.36	—	—	0.54 < 1.46	1.36 < 1.46
		Главные сжимающие напряжения.	"	$\sigma_{sc}^{max} < R_{0nc2}$	—	—	-6.7 < -17.0	-7.4 < -17.0	—	—	-7.8 < -20.0	-8.2 < -20.0	
		Ширина раскрытия наклонных трещин	см	$\alpha_{cr} < \Delta_{cr}$	—	—	—	0.009 < 0.015	—	—	—	0.009 < 0.015	
		Вертикальный упругий прогиб от временной нагрузки.	мм	$f_{пр} < \frac{1}{800-125L}$	24.3 < 29.7	—	—	—	—	24.3 < 29.7	—	—	

3.501.1-175.93.0-11

Л/учм

2

Инв.№ подл. Подпись и дата. Взам. инв.№

N пп	НАИМЕНОВАНИЕ	Изм.	Формулы и обозначения	БН1.236.1				БН1.236.1-К			
				ПОЛОЖЕНИЕ РАСЧЕТНОГО СЕЧЕНИЯ, м							
				x=11.45	x=7.8	x=5.75	x=1.85	x=11.45	x=7.8	x=5.75	x=1.85

**РАСЧЕТ ПО ПРЕДЕЛЬНЫМ СОСТОЯНИЯМ ПЕРВОЙ ГРУППЫ**

Умеренные и суровые климатические условия	Класс бетона	-	B	35	35	35	35	40	40	40	40
	Условие прочности сечений, нормальных к продольной оси балки.	кНм	$M_{из} > M_{пр}$	13981 > 13362	12453 > 12003	10134 > 10011	—	15528 > 14769	14300 > 13268	11698 > 11107	—
	Условие прочности сжатого бетона между наклонными трещинами.	кН	$Q_{из} > Q_{пр}$	—	—	2504 > 1356	2470 > 1992	—	—	2735 > 1512	2756 > 2182
	Условие прочности сечений, наклонных к продольной оси балки.	кН	$Q_{из} > Q_{пр}$	—	—	1334 > 1240	2086 > 1960	—	—	1409 > 1340	2307 > 2148
	Условие выносливости арматуры растянутой зоны.	МПа	$\sigma_{рmax} < m_{пр} R_p$	799.0 < 1020	—	—	—	800 < 1020	—	—	—
	Условие выносливости бетона сжатой зоны.	МПа	$\sigma'_{всmax} < m_b R_b$	13.5 < 15.4	12.3 < 15.5	—	—	14.8 < 17.4	13.6 < 17.5	—	—
Особо суровые климатические условия	Класс бетона	-	B	35	35	35	35	40	40	40	40
	Условие прочности сечений, нормальных к продольной оси балки.	кНм	$M_{из} > M_{пр}$	13374 > 13362	—	—	—	14942 > 14769	—	—	—

**РАСЧЕТ ПО ПРЕДЕЛЬНЫМ СОСТОЯНИЯМ ВТОРОЙ ГРУППЫ**

Умеренные и суровые климатические условия Условия обеспечения трещиностойкости в стадии эксплуатации	эксплуатации	монтаж	Напряжение в бетоне по нижней грани в момент передачи натяжения.	МПа	$\sigma_{вс} < R_{всст}$	—	-15.7 < -15.8	—	—	—	-17.5 < -18.2	—	—	
			Нормальные напряжения по нижней грани	"	$\sigma_{пр} < R_{всст}$	-19.9 < -20.0	-18.2 < -20.0	—	—	-18.9 < -23.5	-17.2 < -23.5	—	—	
			Нормальные напряжения по верхней грани.	"	$\sigma_{пр} < 0.8R_{01,ser}$	-0.2 < 1.6	-0.3 < 1.6	—	—	-1.6 < 1.7	-1.7 < 1.7	—	—	
			Нормальные напряжения по нижней грани	"	$\sigma_{вс} < 0.4R_{01,ser}$	0.8 = 0.8	0.7 < 0.8	—	—	0.9 = 0.9	0.5 < 0.9	—	—	
			Нормальные напряжения по верхней грани.	"	$\sigma'_{вс} < R_{всст2}$	-13.7 < -17.0	-12.5 < -17.0	—	—	-15.1 < -20.0	-14.5 < -20.0	—	—	
			Главные растягивающие напряжения.	"	$\sigma_{из}^{mp} < 0.68R_{01,ser}$	—	—	0.54 < 1.36	1.30 < 1.36	—	—	0.59 < 1.46	1.43 < 1.46	
			Главные сжимающие напряжения.	"	$\sigma_{вс}^{mp} < R_{всст2}$	—	—	-4.2 < -17.0	-7.1 < -17.0	—	—	-7.6 < -20.0	-8.1 < -20.0	
			Ширина раскрытия наклонных трещин	см	$\Delta cr < \Delta cr$	—	—	—	—	0.013 < 0.015	—	—	—	0.013 < 0.015
			Вертикальный упругий прогиб от временной нагрузки.	мм	$f_{пр} < \frac{1}{800-125L}$	24.3 < 29.7	—	—	—	—	24.3 < 29.7	—	—	—

Инв. № подл. Подпись и дата. Взам. инв. №

N п/п	НАИМЕНОВАНИЕ	Изм.	Формулы и обозначения	БН1.276				БН1.276-К			
				ПОЛОЖЕНИЕ РАСЧЕТНОГО СЕЧЕНИЯ, м							
				x=13.45	x=6.25	x=5.2	x=2.25	x=13.45	x=6.25	x=5.2	x=2.25

РАСЧЕТ ПО ПРЕДЕЛЬНЫМ СОСТОЯНИЯМ ПЕРВОЙ ГРУППЫ

Умеренные и суровые климатические условия	Класс бетона	-	B	40	40	40	40	40	40	40	40
	Условие прочности сечений, нормальных к продольной оси балки.	кНм	$M_{из} > M_{пр}$	18555 > 17809	17176 > 12700	15630 > 11094	—	20403 > 19347	19107 > 13803	17444 > 12068	—
	Условие прочности сжатого бетона между наклонными трещинами.	кН	$Q_{из} > Q_{пр}$	—	—	3033 > 1762	2692 > 2257	—	—	3388 > 1955	2932 > 2508
	Условие прочности сечений, наклонных к продольной оси балки.	кН	$Q_{из} > Q_{пр}$	—	—	1564 > 1148	1782 > 1676	—	—	1687 > 1306	2005 > 1911
	Условие выносливости арматуры растянутой зоны.	МПа	$\sigma_{рmax} < m_{ар} R_{ар}$	789 < 1020	—	—	—	828 < 1020	—	—	—
	Условие выносливости бетона сжатой зоны.	МПа	$\sigma'_{сmax} < m_{б} R_{б}$	13.3 < 15.7	9.3 < 15.5	—	—	14.3 < 17.6	9.9 < 17.1	—	—
Особо суровые климатические условия	Класс бетона	-	B	40	40	40	40	40	40	40	40
	Условие прочности сечений, нормальных к продольной оси балки.	кНм	$M_{из} > M_{пр}$	18690 > 17809	—	—	—	19730 > 19347	—	—	—

РАСЧЕТ ПО ПРЕДЕЛЬНЫМ СОСТОЯНИЯМ ВТОРОЙ ГРУППЫ

Умеренные и суровые климатические условия	Условия обеспечения трещиностойкости в стадии эксплуатации	монтаж	Напряжение в бетоне по нижней грани в момент передачи натяжения.	МПа	$\sigma_{bc} < R_{бсст}$	—	-15.2 < -18.2	—	—	—	-18.2 = -18.2	—	—	
			Нормальные напряжения по нижней грани	"	$\sigma_{бр} < R_{бсст}$	-15.5 < -23.5	-15.1 < -23.5	—	—	-17.3 < -23.5	-16.7 < -23.5	—	—	
			Нормальные напряжения по верхней грани.	"	$\sigma_{вр} < 0.8R_{от,свр}$	-1.5 < 1.7	-0.9 < 1.7	—	—	-1.6 < 1.7	-0.8 < 1.7	—	—	
		эксплуатации	Нормальные напряжения по нижней грани	"	$\sigma_{bc} < 0.4R_{от,свр}$	0.8 < 0.9	-2.8 < 0.9	-2.7 < 0.9	—	0.5 < 0.9	-3.4 < 0.9	-3.5 < 0.9	—	—
			Нормальные напряжения по верхней грани.	"	$\sigma'_{bc} < R_{бсст}$	-13.5 < -20.0	-9.4 < -20.0	-8.4 < -20.0	—	-14.3 < -20.0	-9.9 < -20.0	-8.8 < -20.0	—	—
			Главные растягивающие напряжения.	"	$\sigma_{ст}^{но} < 0.68R_{от,свр}$	—	—	1.07 < 1.46	1.36 < 1.46	—	—	1.08 < 1.46	1.38 < 1.46	
		Главные сжимающие напряжения.	"	$\sigma_{сст}^{но} < R_{бсст}$	—	—	-5.9 < -20.0	-6.2 < -20.0	—	—	-6.5 < -20.0	-6.8 < -20.0		
		Ширина раскрытия наклонных трещин	см	$q_{ср} < \Delta_{ср}$	—	—	—	0.013 < 0.015	—	—	—	0.014 < 0.015		
		Вертикальный упругий прогиб от временной нагрузки.	мм	$f_{пр} < \frac{1}{800-125L}$	33.3 < 35.1	—	—	—	—	33.3 < 35.1	—	—		

Инв.№ подл. Подпись и дата Взам.инв.№

**Расход материалов на пролетное строение**

Пролетное строение L, м	Объём бетона, м <sup>3</sup>				Масса арматуры, кг								Масса металла, кг							
	Балок	Тротиурных плит	В бетон перекрытий продольную цепь	Монолитивания диафрагм	Балок				Арматура плиты		Латков перекрытия продольную цепь		Закладных деталей	Тротиурных консолей	Перил с креплением	Стыков диафрагм	Коробок перекрытия	Плашки соединительной	Листа перекрытия поперечного шва	Опорных частей
					Класса В	Класса АУ	Класса АШ	Класса АІ	Класса АШ	Класса АІ	Класса АШ	Класса АІ								
<b>Балки плитные с ненапрягаемой арматурой</b>																				
2.95	4.0	0.24	0.04	-	-	-	388.2	167.0	44.4	14.8	3.5	3.2	57.0	273.0	224.5	-	-	11.4	70.2	-
4.0	5.8	0.34	0.06	-	-	-	590.8	296.4	62.4	19.6	5.6	4.7	354.6	273.0	278.2	-	-	11.4	70.2	380.8
5.0	8.0	0.42	0.07	-	-	-	855.0	391.2	76.2	24.6	7.0	6.1	409.8	364.0	353.8	-	-	11.4	70.2	380.8
5.3	8.4	0.45	0.08	-	-	-	1001.8	410.8	81.0	25.8	7.7	6.5	409.8	364.0	369.2	-	-	11.4	70.2	380.8
6.0	8.4	0.52	0.09	-	-	-	1311.6	462.0	93.0	29.0	9.8	7.4	417.0	364.0	405.1	-	-	11.4	70.2	380.8
7.3	12.6	0.62	0.11	-	-	-	1503.8	652.0	113.2	36.0	10.5	9.3	429.0	455.0	496.0	-	-	11.4	70.2	380.8
7.7	13.2	0.67	0.12	-	-	-	2063.4	671.08	120.0	37.6	11.9	9.8	429.0	455.0	516.5	-	-	11.4	70.2	380.8
9.3	17.8	0.78	0.14	-	-	-	2713.4	890.2	142.8	46.8	13.3	12.1	485.2	637.0	647.4	-	-	11.4	70.2	1145.2
9.85	18.8	0.84	0.15	-	-	-	3131.6	921.2	152.4	49.2	14.0	12.8	485.2	637.0	705.5	-	-	11.4	70.2	1145.2
11.5	26.2	0.97	0.18	-	-	-	4401.6	1002.6	177.0	57.4	16.1	15.2	498.2	728.0	784.4	-	-	11.4	70.2	1145.2
12.2	28.2	1.04	0.19	-	-	-	4084.0	1310.4	189.4	60.6	16.8	16.2	504.4	728.0	820.2	-	-	11.4	70.2	1145.2
13.5	34.2	1.14	0.21	-	-	-	5061.6	1482.2	208.8	67.2	18.9	18.0	523.6	819.0	911.3	-	-	11.4	70.2	1145.2
14.3	39.4	1.22	0.22	-	-	-	5153.2	1601.0	220.8	70.4	20.3	19.1	523.6	819.0	952.3	-	-	11.4	70.2	1145.2
16.5	49.2	1.41	0.26	-	-	-	7153.2	1870.2	255.0	80.6	23.1	22.2	542.8	910.0	1089.3	-	-	11.4	70.2	1145.2
<b>Балки рёбристые с ненапрягаемой арматурой</b>																				
9.3	15.6	0.78	0.14	0.04	-	-	2526.0	510.8	142.8	46.8	13.3	12.1	377.8	637.0	647.4	23.8	22.8	-	70.2	1018.6
9.85	16.4	0.84	0.15	0.04	-	-	2932.0	534.0	152.4	49.2	14.0	12.8	377.8	637.0	705.5	23.8	22.8	-	70.2	1018.6
11.5	21.0	0.97	0.18	0.05	-	-	3563.2	603.6	177.0	57.4	16.1	15.2	455.4	728.0	784.4	33.8	22.8	-	70.2	1018.6
12.2	22.2	1.04	0.19	0.05	-	-	4216.0	658.0	189.4	60.6	16.8	16.2	455.4	728.0	820.2	33.8	22.8	-	70.2	1018.6
13.5	26.6	1.14	0.21	0.06	-	-	4354.0	712.4	208.8	67.2	18.9	18.0	483.8	819.0	911.3	44.9	22.8	-	70.2	1018.6
14.3	28.2	1.22	0.22	0.06	-	-	5790.0	788.0	220.8	70.4	20.3	19.1	483.8	819.0	952.3	44.9	22.8	-	70.2	1018.6
16.5	35.8	1.41	0.26	0.08	-	-	5915.4	961.6	255.0	80.6	23.1	22.2	544.0	910.0	1089.3	58.2	22.8	-	70.2	1018.6
<b>Балки из предварительно напряжённого железобетона</b>																				
16.5	36.6	1.42	0.26	0.07	1836.8	-	3542.2	968.0	255.0	80.6	23.1	22.2	712.8	910.0	1089.3	50.6	14.8	-	70.2	1018.6
18.7	43.8	1.57	0.29	0.08	2355.2	-	4080.8	1231.6	288.0	95.0	25.9	25.3	785.0	1190.0	1275.2	61.6	14.8	-	70.2	1018.6
23.6	61.4	1.97	0.42	0.20	<del>3849.8</del> 4033.0	413.6	4206.4	1721.2	362.0	120.0	32.2	32.2	1450.2	1547.0	1623.8	166.0	14.8	-	70.2	3334.0
27.6	80.4	2.37	0.44	0.26	4911.2	-	7474.0	2775.2	426.4	136.4	38.0	41.3	1421.6	1547.0	1828.7	218.2	14.8	-	70.2	3334.0

Инв. №подл. Подпись и дата Взам. инв. №

В таблице приведены расход материалов для пролетных строений на прямых участках пути.

\* В числителе даны значения для балки БН1.236.  
В знаменателе - для балки БН1.236.1.

Исполнил	Гордеев	<i>Гордеев</i>
Проверил	Срлов	<i>Срлов</i>
Нач.пр.гр	Акулова	<i>Акулова</i>
ГИП	Пашковский	<i>Пашковский</i>
Нач.отдела	Ткаченко	<i>Ткаченко</i>
Контроль	Ирронова	<i>Ирронова</i>

3.501.1-175.93.0-12

Расход материалов на пролетное строение

Страница	Лист	Листов
Р		1

АО "ТРАНСМОСТ"

СХЕМА 0

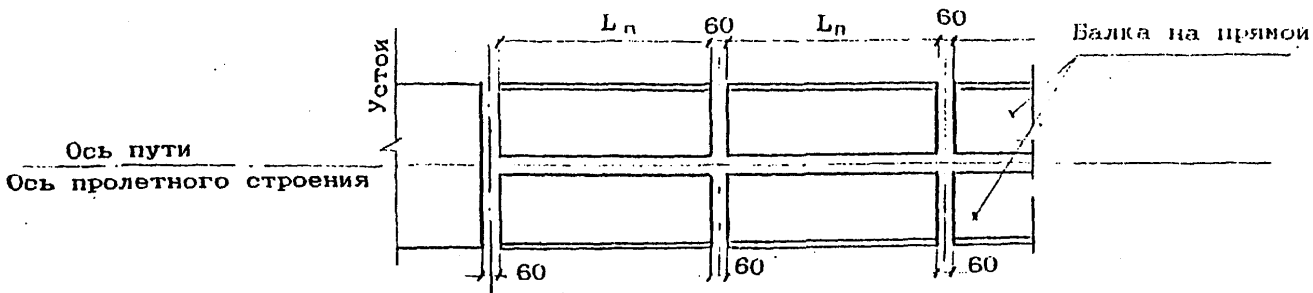


СХЕМА 4

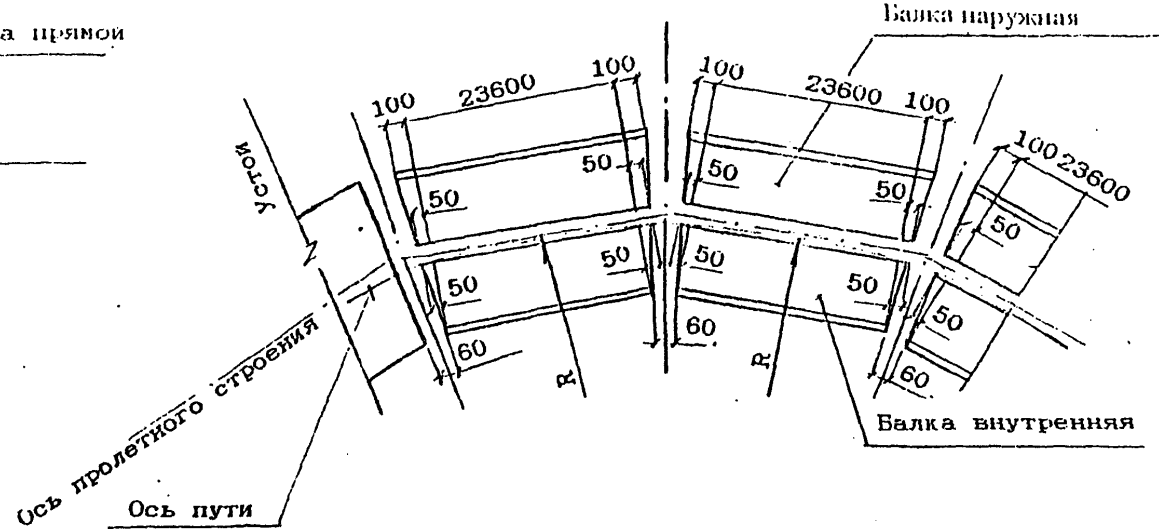


СХЕМА 1

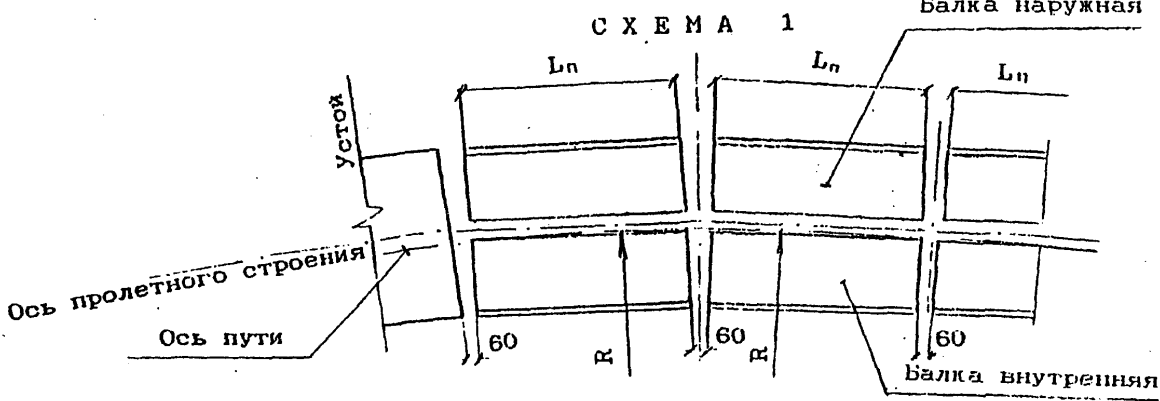


СХЕМА 5

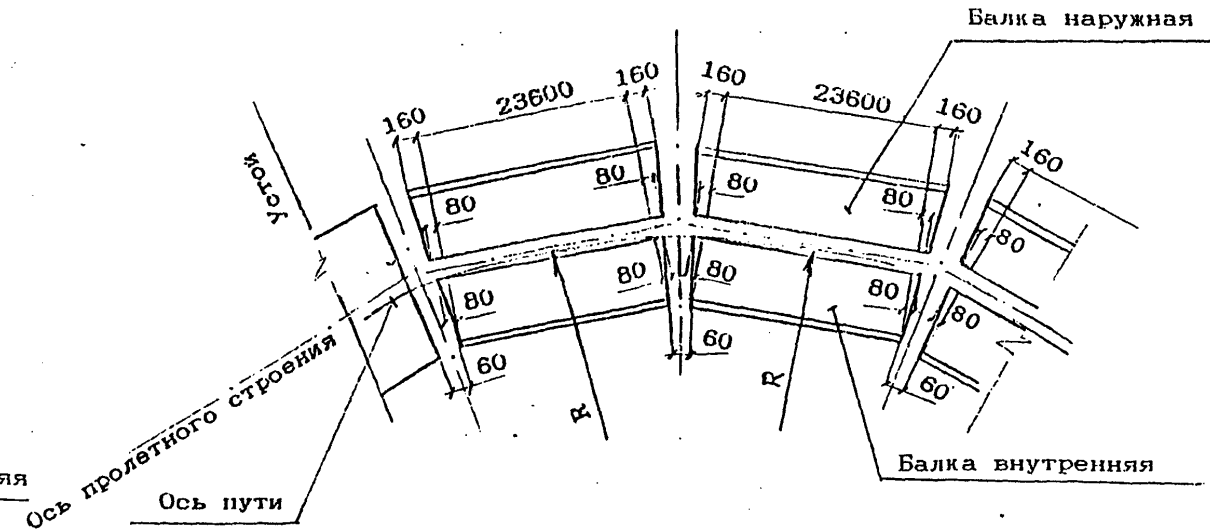


СХЕМА 2

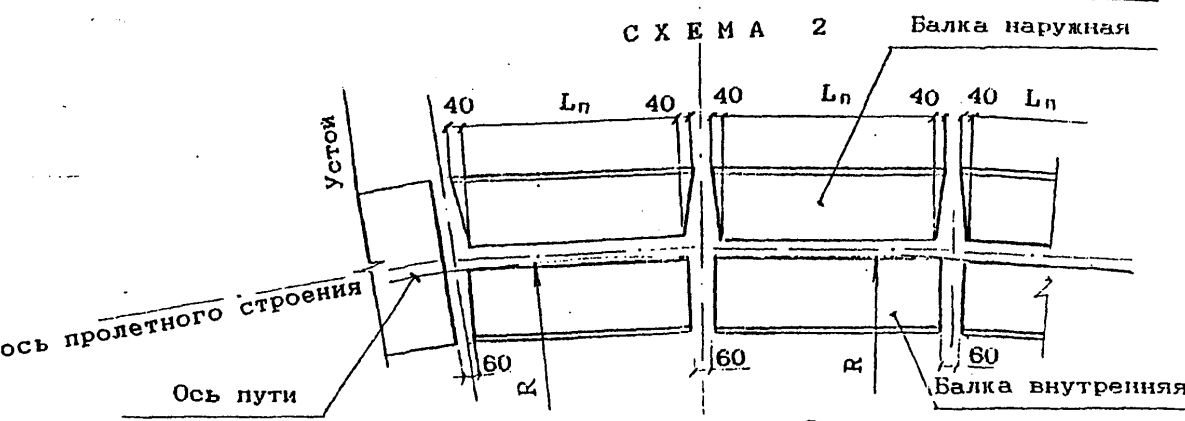
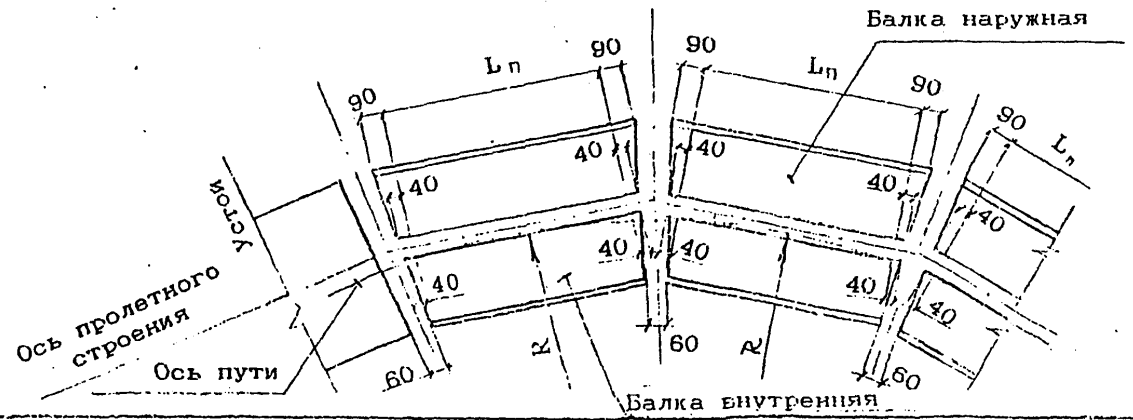


СХЕМА 3



Исполнил	Гордеев	<i>[Signature]</i>
Проверил	Дрлов	<i>[Signature]</i>
Нач.пр.гр	Анулова	<i>[Signature]</i>
Тип	Пашковский	<i>[Signature]</i>
Начотдела	Ткаченко	<i>[Signature]</i>
Контроль	Миронов	<i>[Signature]</i>

3.5011-175.93.0-13

Расположение пролетных строений на прямых и кривых участках пути

Стадия	Лист	Листов
P	1	2

40 Точность

Инв.№подл. Подпись и дата Взам.инв.№

СХЕМА 6

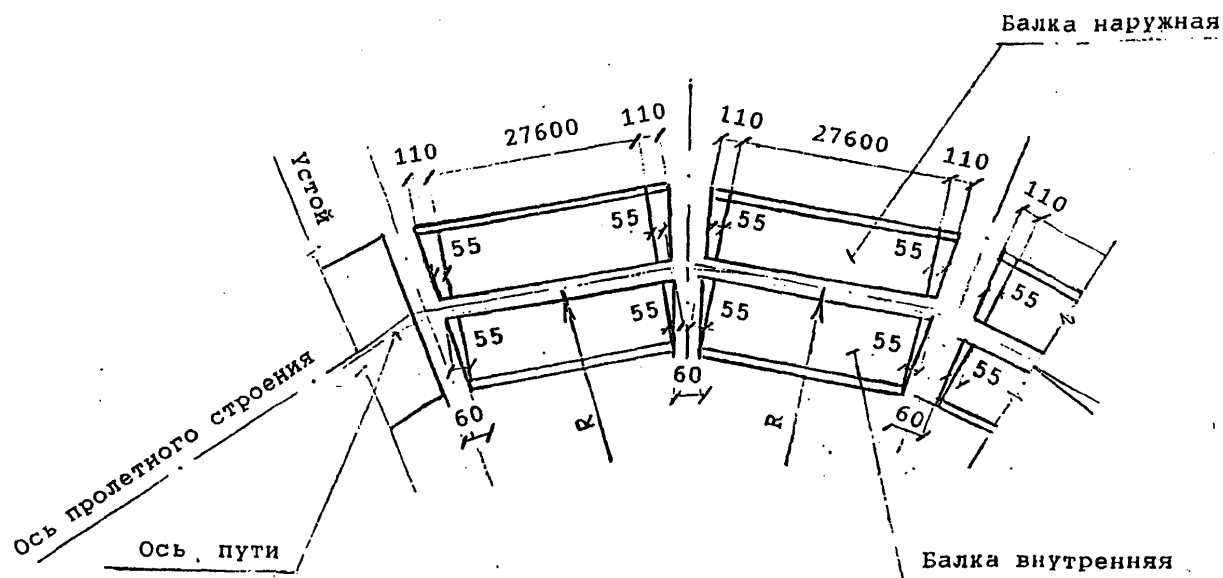
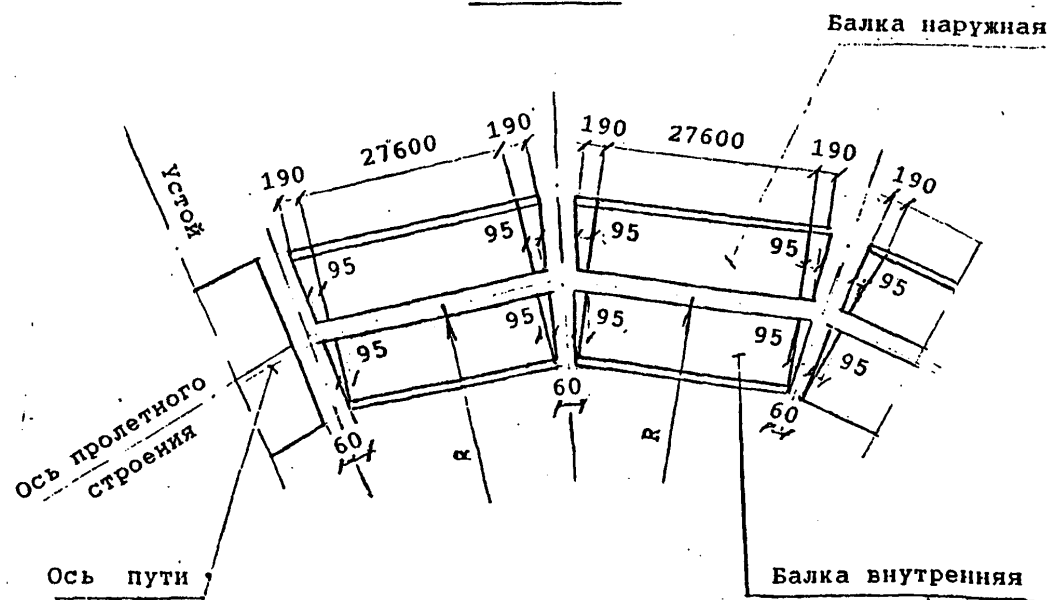


СХЕМА 7



Схемы расположения балок на кривых и прямых участках пути

L, м	Тип балки	Радиусы кривой, м							
		300	400	500	600	800	1000	1200	> 1200
2.95	Наружная Внутренн.	Схема 1 Б1.Л-К1 БП1.Л-К1 БН1.Л-К1 <hr/> Б1.Л-К2 БП1.Л-К2 БН1.Л-К2 <hr/> Схема 3 Б1.Л-К4 БП1.Л-К4 БН1.Л-К4 <hr/> Б1.Л-К5 БП1.Л-К5 БН1.Л-К5 <hr/> Схема 2 Б1.Л-К3 БП1.Л-К3 БН1.Л-К3 Б1.Л-К2 БП1.Л-К2 БН1.Л-К2 <hr/> Схема 5 БП1.Л-К8 БН1.Л-К9 <hr/> Схема 4 БН1.Л-К6 БН1.Л-К7 <hr/> Схема 3 БН1.Л-К4 БН1.Л-К5 <hr/> Схема 7 БН1.Л-К7 БН1.Л-К8 <hr/> Схема 6 БН1.Л-К5 БН1.Л-К6 <hr/> Схема 3 БН1.Л-К3 БН1.Л-К4 <hr/> Схема 2 БН1.Л-К1 БН1.Л-К2							
4.0									
5.0									
5.3									
6.0									
7.3									
7.7									
9.3									
9.85									
11.5									
12.2									
13.5									
14.3									
16.5									
18.7									
23.6									
27.6									

Схема 0  
 Б1.Л  
 БП1.Л  
 БН1.Л  


---

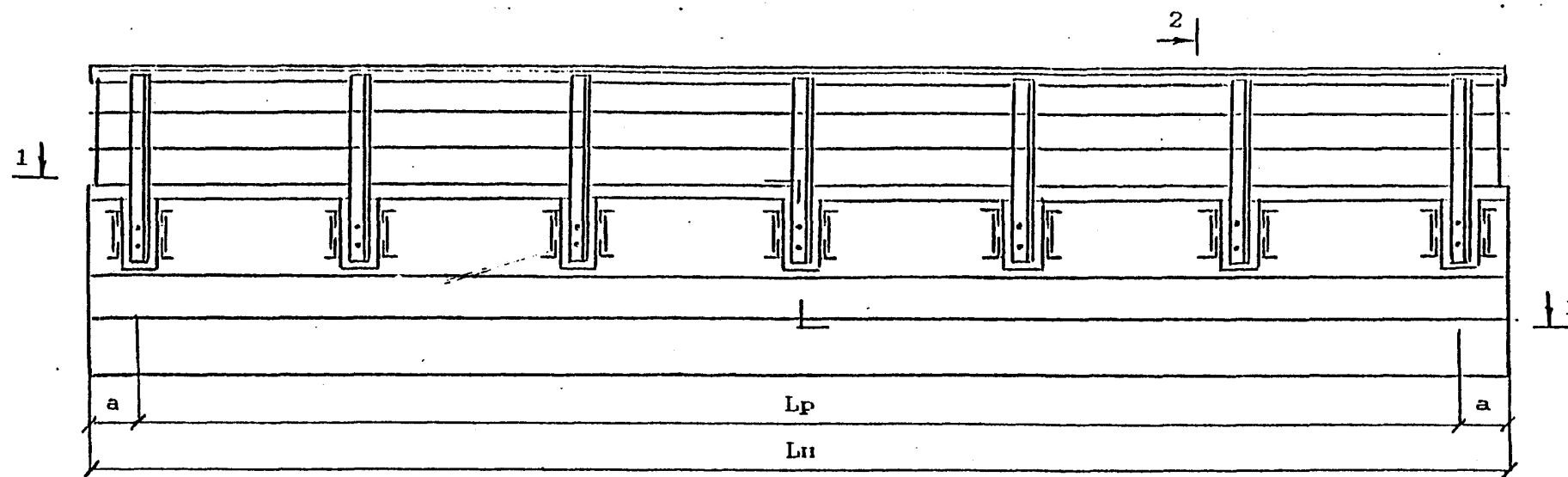
 Б1.Л  
 БП1.Л  
 БН1.Л

Схемы расположения пролетных строений на прямых и кривых участках пути не зависят от климатических условий и расчетной сейсмичности района эксплуатации.  
 Допустимое раскрытие зазора между торцами пролетного строения не более 140мм.

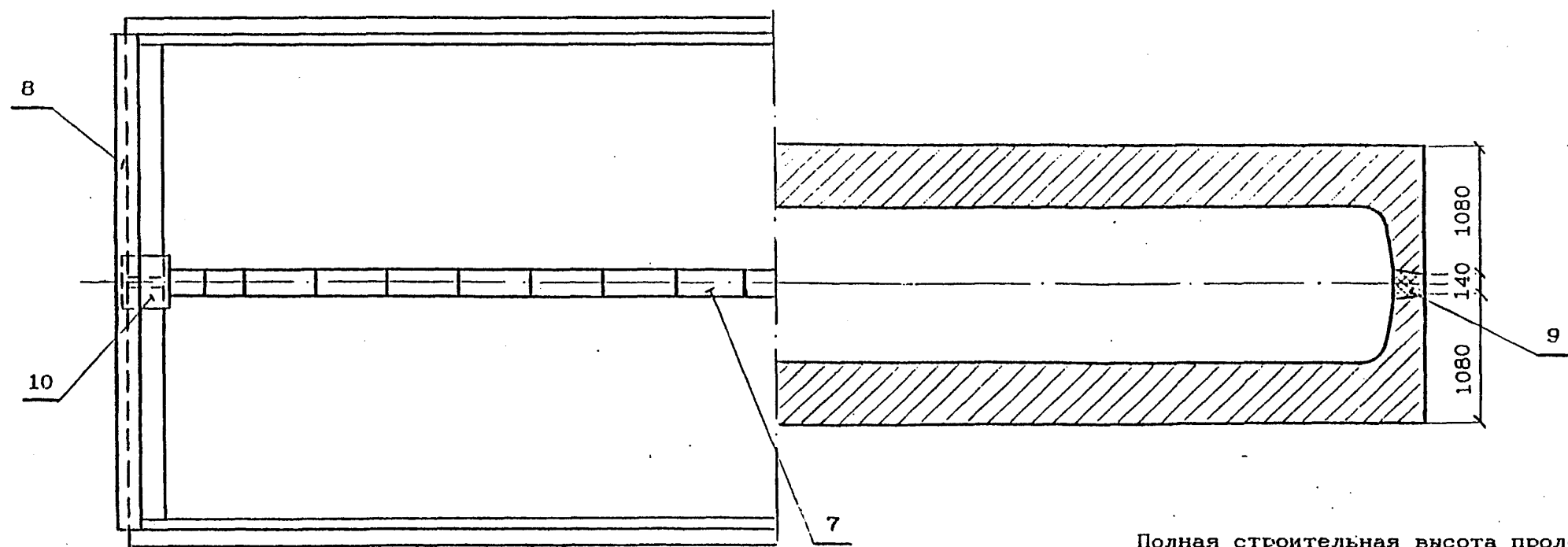
3.501.1-175.93.0-13.

Лист

Инв. № подл. Подпись и дата Взам. инв. №



1 - 1  
Тротуарные консоли и перила не показаны



Полная строительная высота пролетного строения (h<sub>стр</sub>) принята, исходя из следующей конструкции верхнего строения пути:  
 - мостовое полотно на железобетонных шпалах;  
 - толщина щебеночного балласта под шпалой - 300 мм.

Инв.№подл. Подпись и дата Взам.инв.№

Исполнил	Гордеев	<i>Гордеев</i>
Проверил	Орлов	<i>Орлов</i>
Нач.пр.гр.	Акулова	<i>Акулова</i>
ГИП	Пашковский	<i>Пашковский</i>
Нач.отдела	Ткаченко	<i>Ткаченко</i>
Н.контроль	Нирнова	<i>Нирнова</i>

3.501.1-175.93.0-14

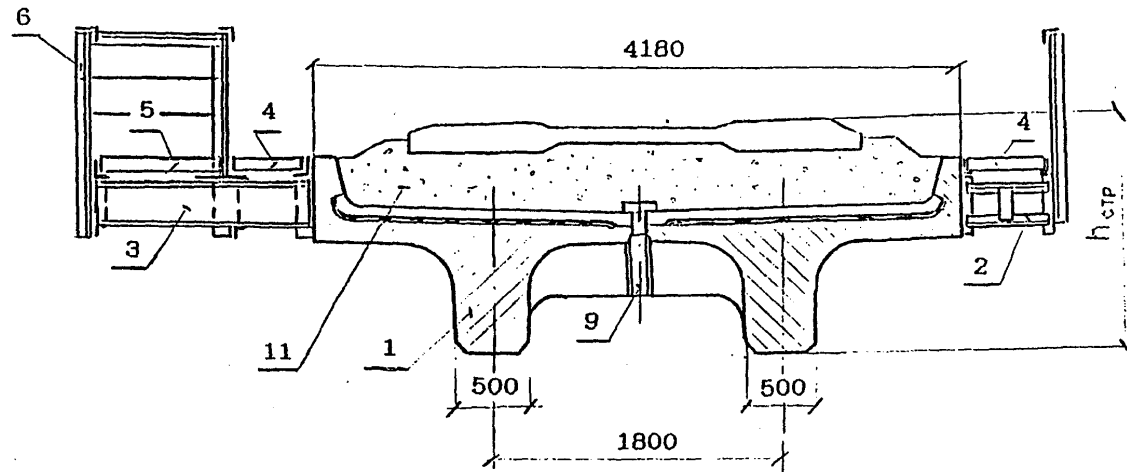
Общий вид  
ребристого пролетного  
строения  
с ненапрягаемой арматурой

Стадия	Лист	Листов
Р	1	3

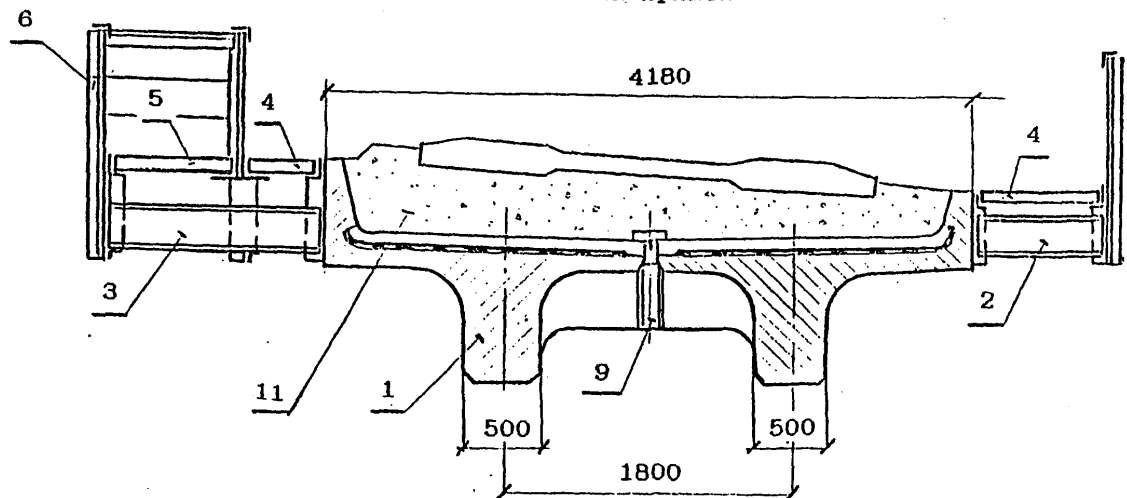
АО "Трафост"



2 - 2  
На прямом участке пути



2 - 2  
На кривой



Перечень элементов пролетного строения

Поз	Наименование элементов пролетного строения	Обозначение
1	Рёбристые балки с не-напрягаемой арматурой	3.501.1-175.93. выпуски 3; 4; 5; 6; 16; 17; 18
2	Консоль тротуарная	3.501.1-175.93. 0-20
3	Консоль убежищ	3.501.1-175.93. 0-20
4	Плита тротуарная	3.501.1-175.93. 0-24...28
5	Плита убежищ	3.501.1-175.93. 0-22
6	Перила	3.501.1-175.93. 0-23
7	Блок перекрытия продольного шва	3.501.1-175.93. 0-29
8	Лист перекрытия поперечного шва	3.501.1-175.93. 15-82
9	Стык диафрагм. Участок монолитный	3.501.1-175.93. 0-30
10	Коробка перекрытия КИ1	3.501.1-175.93. 0-32
11	Балластная призма	3.501.1-175.93. 0-34

Полная длина Lп, м	Размеры, мм		
	Lр	a	hстр
9.3	8700	300	1455
9.85	9250	300	1455
11.5	10800	350	1605
12.2	11500	350	1605
13.5	12800	350	1755
14.3	13600	350	1755
16.5	15800	350	1955

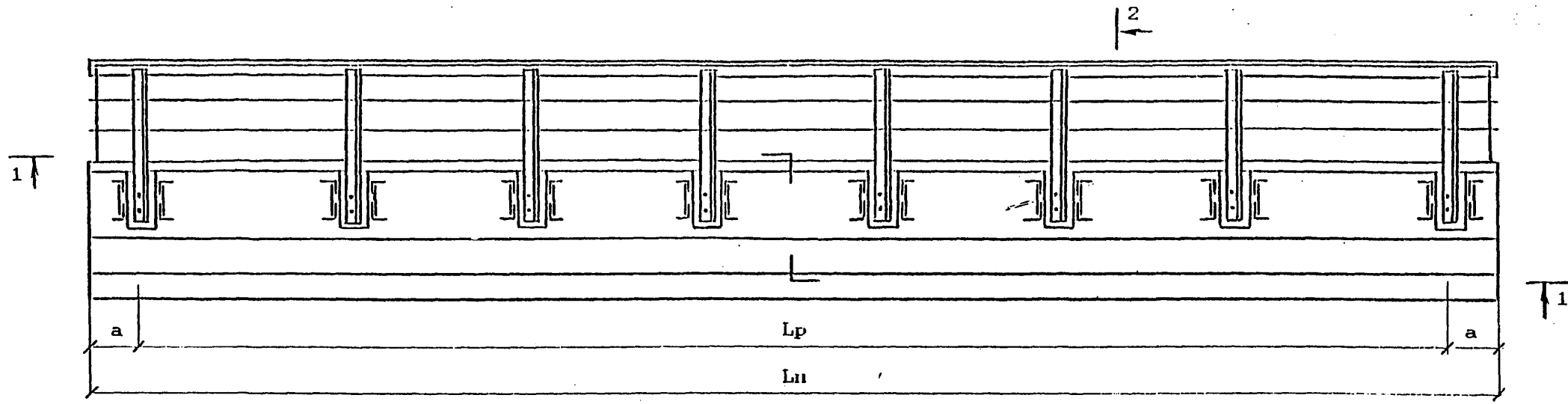
Инв. № подл. / Подпись и дата / Взам. инв. №

НАИМЕНОВАНИЕ	Количество балок на пролетное строение при расположении их по схеме							Примечание
	0	1	2	3				
Балка ребристая Б1.93	2							
Б1.93-К1		1						
Б1.93-К2		1	1					
Б1.93-К3			1					
Балка ребристая Б1.98	2							
Б1.98-К1		1						
Б1.98-К2		1	1					
Б1.98-К3			1					
Балка ребристая Б1.115	2							
Б1.115-К1		1						
Б1.115-К2		1	1					
Б1.115-К3			1					
Б1.115-К4				1				
Б1.115-К5				1				
Балка ребристая Б1.122	2							
Б1.122-К1		1						
Б1.122-К2		1	1					
Б1.122-К3			1					
Б1.122-К4				1				
Б1.122-К5				1				
Балка ребристая Б1.135	2							
Б1.135-К1		1						
Б1.135-К2		1	1					
Б1.135-К3			1					
Б1.135-К4				1				
Б1.135-К5				1				

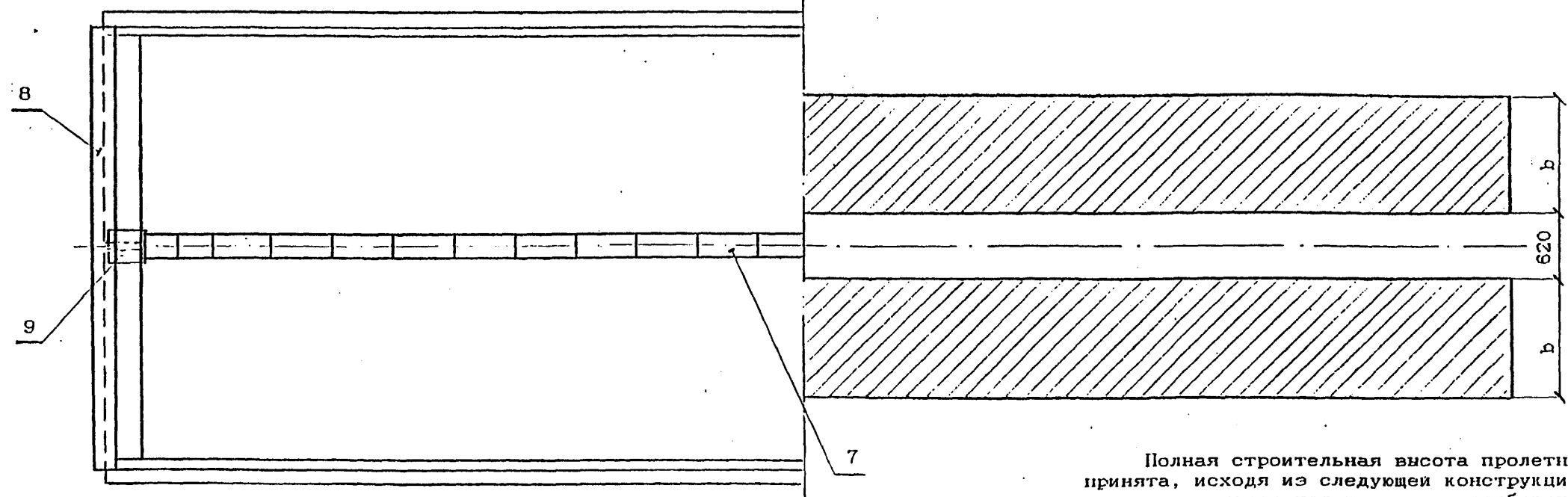
НАИМЕНОВАНИЕ	Количество балок на пролетное строение при расположении их по схеме							Примечание
	0	1	2	3				
Балка ребристая Б1.143	2							
Б1.143-К1		1						
Б1.143-К2		1	1					
Б1.143-К3			1					
Б1.143-К4				1				
Б1.143-К5				1				
Балка ребристая Б1.165	2							
Б1.165-К1		1						
Б1.165-К2		1	1					
Б1.165-К3			1					
Б1.165-К4				1				
Б1.165-К5				1				

Схемы расположения пролетных строений на прямых и кривых участках пути приведены на листе 3.501.1-175.930-13

Инв. № подл. Подпись и дата. Взам. инв. №



1 - 1  
Тротуарные консоли и перила не показаны



Полная строительная высота пролетного строения (нстр) принята, исходя из следующей конструкции верхнего строения пути: - мостовое полотно на железобетонных шпалах; - толщина щебеночного балласта под шпалой - 300 мм.

Имя, Подпись, Подпись и дата, Взам. инв. №

Исполнил	Гордеев	<i>Гордеев</i>
Проверил	Орлов	<i>Орлов</i>
Нач.пр.гр	Акулова	<i>Акулова</i>
Г-П	Пашновский	<i>Пашновский</i>
Нач.ц.дела	Ткаченко	<i>Ткаченко</i>
Н.контроль	Миронова	<i>Миронова</i>

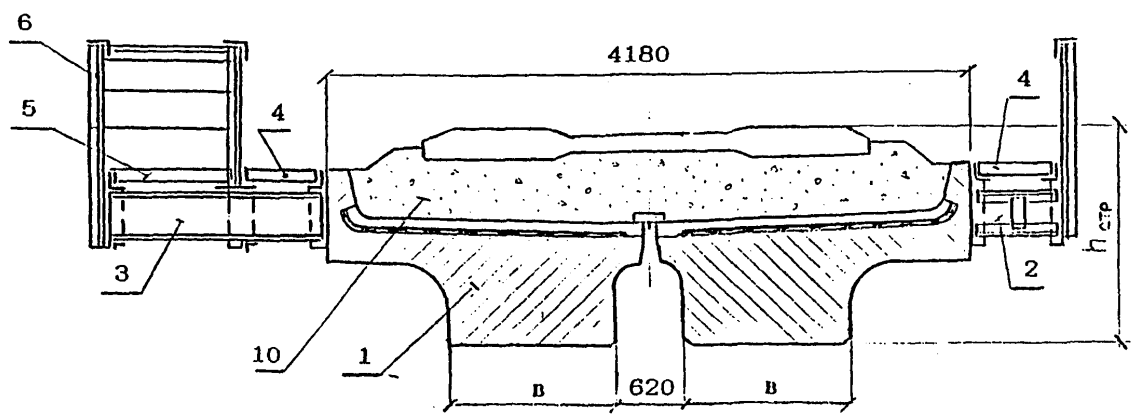
3.501.1-175.93.0-15

Общий вид  
плитного пролетного  
строения  
с ненапрягаемой арматурой

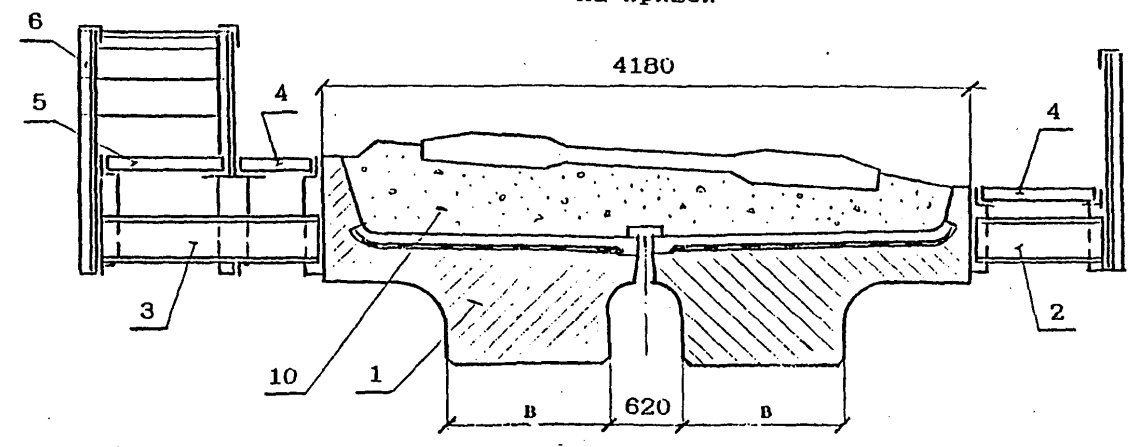
Стация	Лист	Листов
Р	1	3

АО "Трансстрой"

2 - 2  
На прямом участке пути



2 - 2  
На кривой



Перечень элементов пролетного строения

Поз	Наименование элементов пролетного строения	Обозначение
1	Плитные балки с ненапрягаемой арматурой	3.501.1-175.93. выпуски 7;8;19;20;21;22;23;24;25;26;27;28;29;30
2	Консоль тротуарная	3.501.1-175.93. 0-20
3	Консоль убежищ	3.501.1-175.93. 0-20
4	Плита тротуарная	3.501.1-175.93. 0-24...28
5	Плита убежищ	3.501.1-175.93. 0-22
6	Перила	3.501.1-175.93. 0-23
7	Блок перекрытия продольного шва	3.501.1-175.93. 0-29
8	Лист перекрытия поперечного шва	3.501.1-175.93. 15-82
9	Планка соединительная	3.501.1-175.93. 0-31
10	Балластная призма	3.501.1-175.93. 0-34

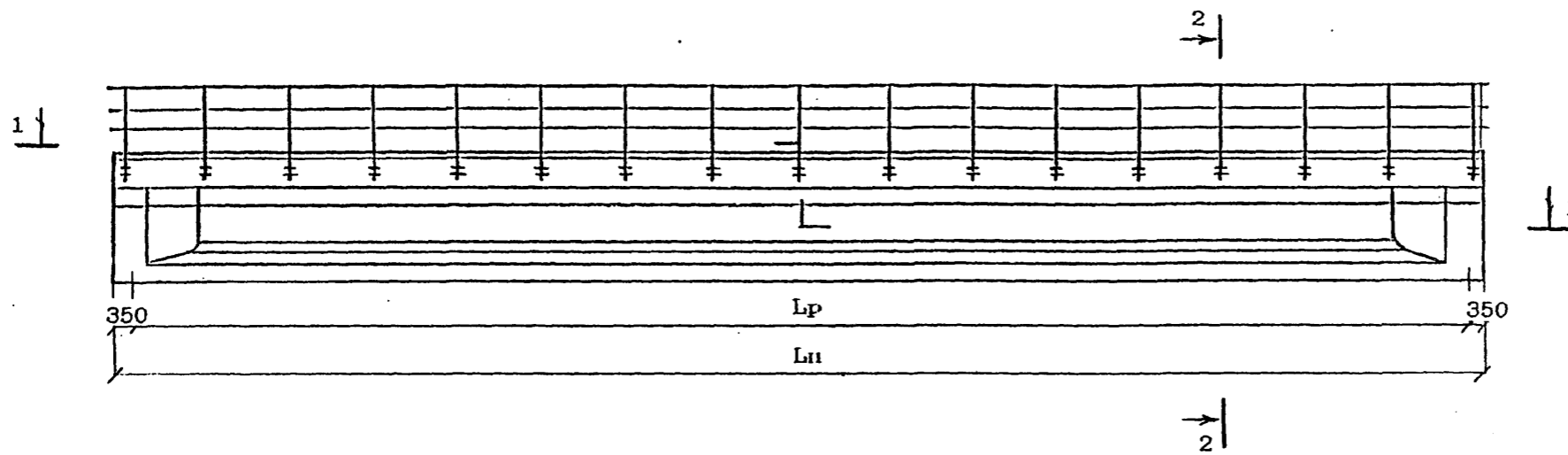
Полная длина L <sub>п</sub> , м	Размеры, мм			
	L <sub>р</sub>	a	b	h <sub>стр</sub>
2.95	2550	200	1000	905
4.0	3600	200	1000	955
5.0	4500	250	1000	1005
5.3	4800	250	1000	1005
6.0	5400	300	1000	1000
7.3	6700	300	1000	1155
7.7	7100	300	1000	1155
9.3	8700	350	1000	1255
9.85	9250	350	1000	1255
11.5	10800	350	1000	1310
12.2	11500	350	1100	1355
13.5	12800	350	1100	1455
14.3	13600	350	1100	1555
16.5	15800	350	1100	1655

Имя, Подпись, Дата, Взам. инв. №

НАИМЕНОВАНИЕ	Количество балок на пролетное строение при расположении их по схеме							Примечание
	0	1	2	3				
Балка плитная БП1.29	2							
БП1.29-К1		1						
БП1.29-К2		1						
Балка плитная БП1.40	2							
БП1.40-К1		1						
БП1.40-К2		1						
Балка плитная БП1.50	2							
БП1.50-К1		1						
БП1.50-К2		1						
Балка плитная БП1.53	2							
БП1.53-К1		1						
БП1.53-К2		1						
Балка плитная БП1.73	2							
БП1.73-К1		1						
БП1.73-К2		1	1					
БП1.73-К3			1					
Балка плитная БП1.77	2							
БП1.77-К1		1						
БП1.77-К2		1	1					
БП1.77-К3			1					
Балка плитная БП1.93	2							
БП1.93-К1		1						
БП1.93-К2		1	1					
БП1.93-К3			1					
Балка плитная БП1.98	2							
БП1.98-К1		1						
БП1.98-К2		1	1					
БП1.98-К3			1					

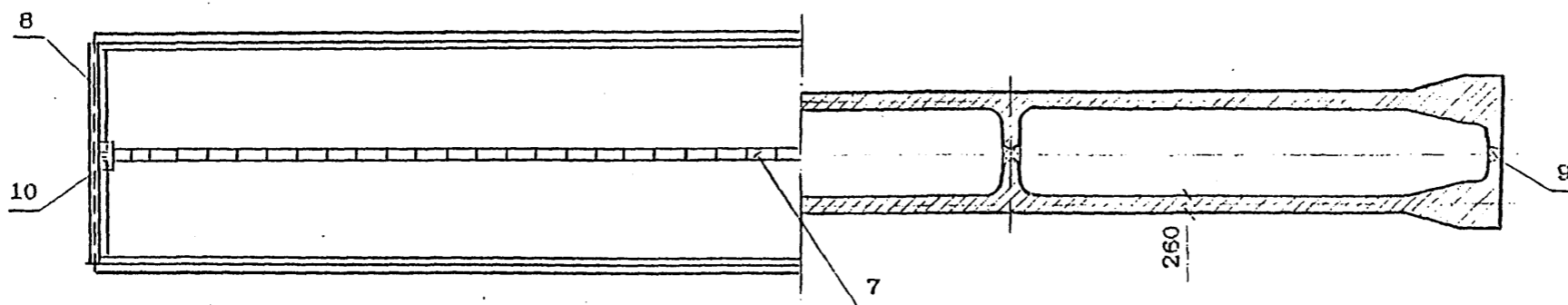
НАИМЕНОВАНИЕ	Количество балок на пролетное строение при расположении их по схеме							Примечание
	0	1	2	3				
Балка плитная БП1.122	2							
БП1.122-К1		1						
БП1.122-К2		1	1					
БП1.122-К3			1					
БП1.122-К4				1				
БП1.122-К5				1				
Балка плитная БП1.135	2							
БП1.135-К1		1						
БП1.135-К2		1	1					
БП1.135-К3			1					
БП1.135-К4				1				
БП1.135-К5				1				
Балка плитная БП1.143	2							
БП1.143-К1		1						
БП1.143-К2		1	1					
БП1.143-К3			1					
БП1.143-К4				1				
БП1.143-К5				1				
Балка плитная БП1.165	2							
БП1.165-К1		1						
БП1.165-К2		1	1					
БП1.165-К3			1					
БП1.165-К4				1				
БП1.165-К5				1				

Схемы расположения пролетных строений на прямых и кривых участках пути приведены на листе 3.501.1-175.930-13



1 - 1

Тротуарные консоли и перила не показаны



Полная длина $L_n$ , м	Размеры, мм	
	$L_p$	$h_{стр}$
16.5	15800	1970
18.7	18000	2105
23.6	22900	2405
27.6	26900	2805

На чертеже показано пролетное строение  $L_p=23.6$  м; 27.6 м.  
Балки пролетных строений  $L_p=16.5$  и  $L_p=18.7$  м не имеют промежуточных диафрагм.

Полная строительная высота пролетного строения ( $h_{стр}$ ) принята, исходя из следующей конструкции верхнего строения пути:  
- мостовое полотно на железобетонных шпалах;  
- толщина щебеночного балласта под шпалой - 300 мм.

Исполнил	Гордеев	<i>Гордеев</i>
Проверил	Орлов	<i>Орлов</i>
Нач.пр.гр	Акулова	<i>Акулова</i>
тип	Пашковский	<i>Пашковский</i>
Изд.отдела	Ткаченко	<i>Ткаченко</i>
Контроль	Миронова	<i>Миронова</i>

3.501.1-175.93.0-16

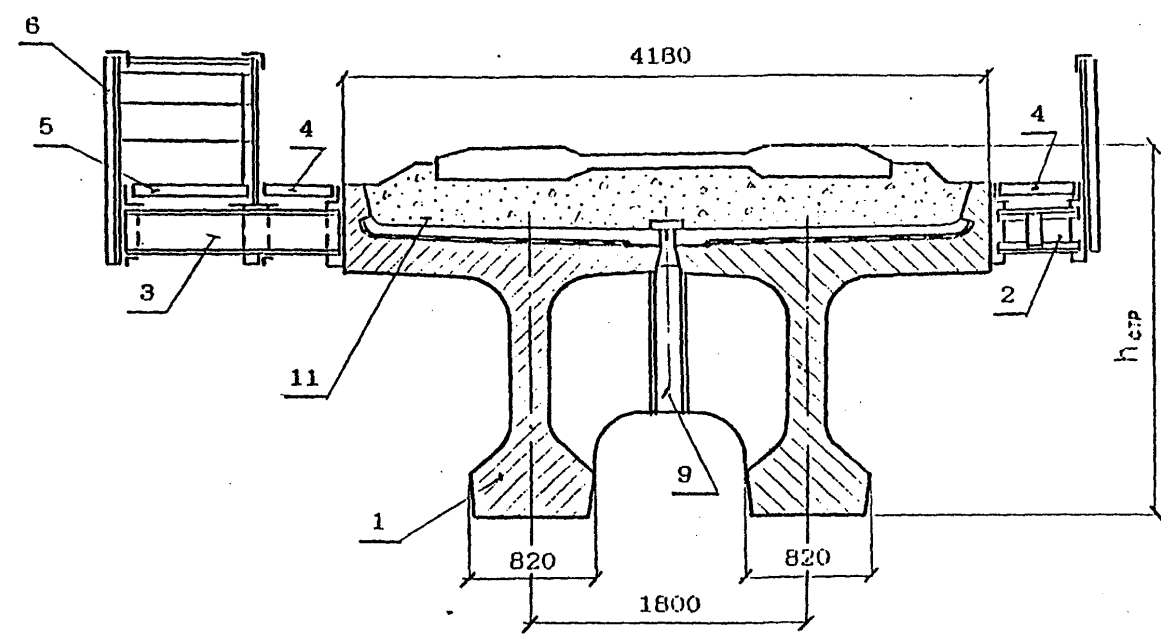
Общий вид  
пролетного строения  
из предварительно напряженного  
железобетона

Стадия	Лист	Листов
Р	1	3

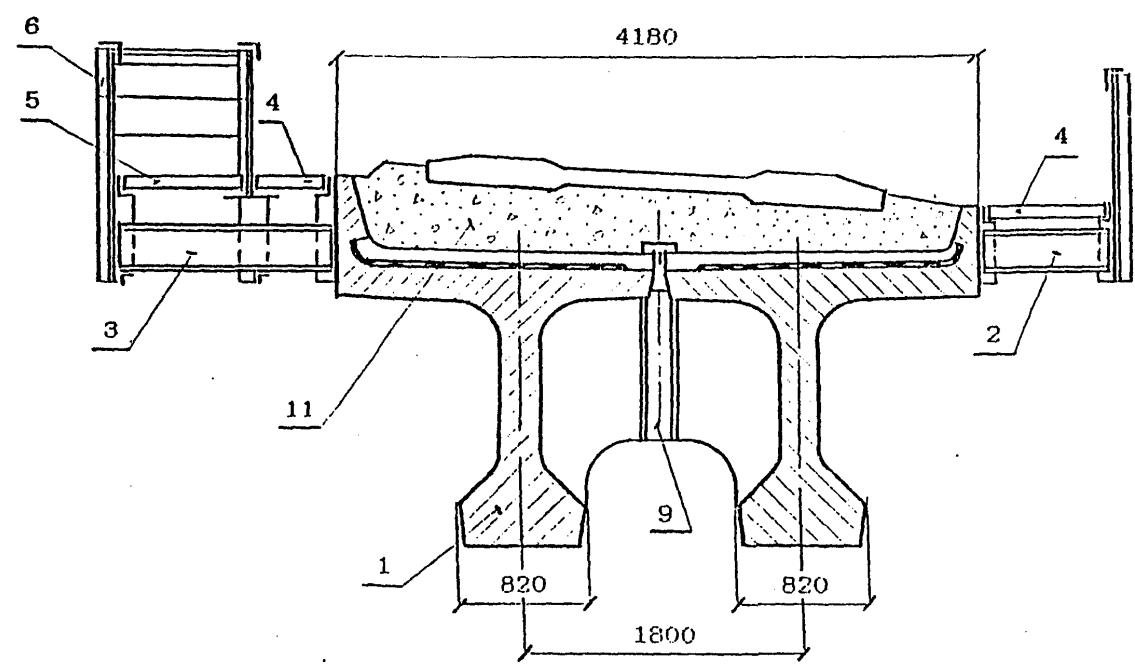
АС "Трансмост"

Имя, № подл. Подпись и дата Взам.инв.№

2 - 2  
На прямом участке пути



2 - 2  
На кривой



Перечень элементов пролетного строения

Поз	Наименование элементов пролетного строения	Обозначение
1	Балки из предварительно напряженного железобетона	3.501.1-175.93. выпуск 9;10;11;12
2	Консоль тротуарная	3.501.1-175.93. 0-20
3	Консоль убежищ	3.501.1-175.93. 0-20
4	Плита тротуарная	3.501.1-175.93. 0-24...28
5	Плита убежищ	3.501.1-175.93. 0-22
6	Перила	3.501.1-175.93. 0-23
7	Блок перекрытия продольного шва	3.501.1-175.93. 0-29
8	Лист перекрытия поперечного шва	3.501.1-175.93. 15-82
9	Стяг диафрагм. Участок монолитный	3.501.1-175.93. 0-30
10	Коробка перекрытия КИ2	3.501.1-175.93. 0-32
11	Балластная призма	3.501.1-175.93. 0-34

Копия, учтено, подписи и дата [Взам. инв. №]

НАИМЕНОВАНИЕ	Количество балок на пролетное строение при расположении их по схеме							Примечание	
	0	1	2	3	4	5	6		7
Балка преднапряженная БН1.165	2								
БН1.165-К1		1							
БН1.165-К2		1	1						
БН1.165-К3			1						
БН1.165-К4				1					
БН1.165-К5				1					
Балка преднапряженная БН1.187	2								
БН1.187-К1		1							
БН1.187-К2		1	1						
БН1.187-К3			1						
БН1.187-К4				1					
БН1.187-К5				1					
Балка преднапряженная БН1.236	2								
БН1.236-К1		1							
БН1.236-К2		1	1						
БН1.236-К3			1						
БН1.236-К4				1					
БН1.236-К5				1					
БН1.236-К6					1				
БН1.236-К7					1				
БН1.236-К8						1			
БН1.236-К9						1			

НАИМЕНОВАНИЕ	Количество балок на пролетное строение при расположении их по схеме							Примечание	
	0	1	2	3	4	5	6		7
Балка преднапряженная БН1.276	2								
БН1.276-К1			1						
БН1.276-К2			1						
БН1.276-К3				1					
БН1.276-К4				1					
БН1.276-К5							1		
БН1.276-К6							1		
БН1.276-К7								1	
БН1.276-К8								1	

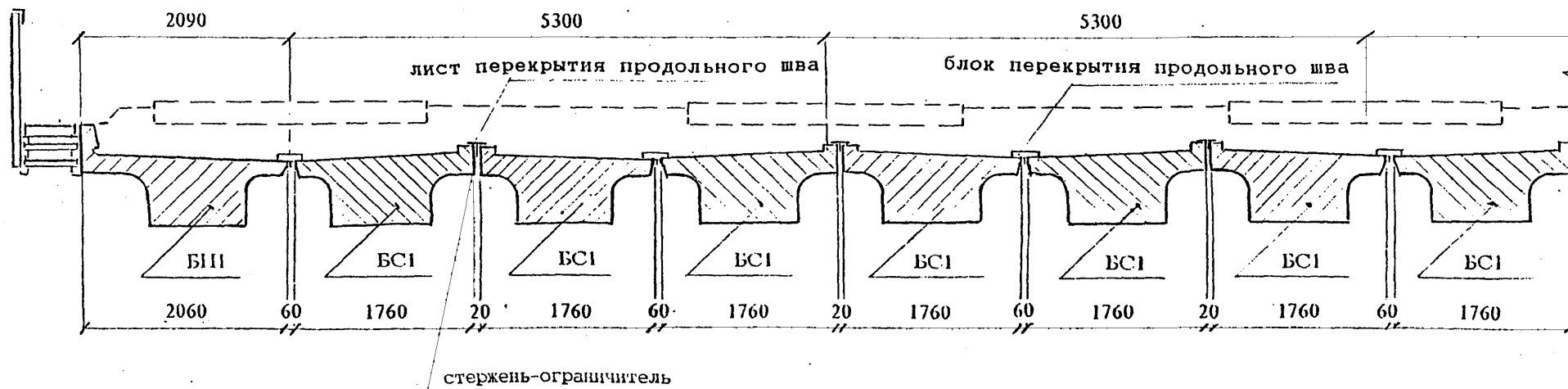
Количество балок марок БН1.236.1 на пролетное строение такое же как для балок БН1.236.

Схемы расположения пролетных строений на прямых и кривых участках пути приведены на листе 3.501.1-175.930-13

Инв. № подл. / Юрид. и дата / Взам. инв. №



СЕЧЕНИЕ В СЕРЕДИНЕ ПРОЛЁТА.



Конструкция балок типа БП1 приведена в выпусках 7,8,21,23,25,28;  
 конструкция балок типа БС1 приведена в выпусках 31,32,33,34,35,36.

Длина листа перекрытия продольного шва принимается  
 равной длине балки пролетного строения минус 360мм.

Ширина листа перекрытия продольного шва 200мм; стерж-  
 ни-ограничители Ø12мм, L=100мм установить через 500мм.

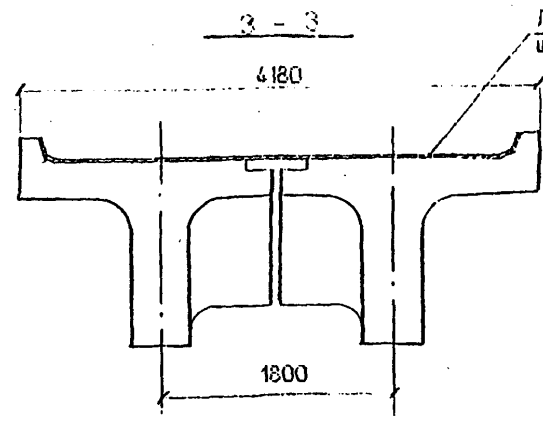
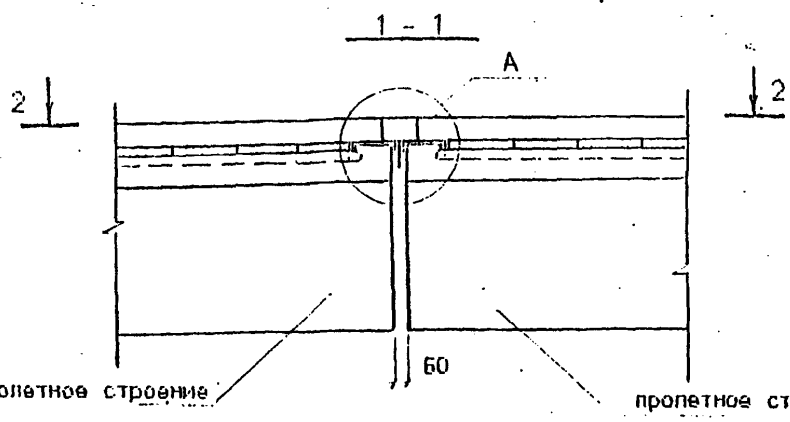
Исполнил	Гордеев	<i>Гордеев</i>
Проверил	Акулова	<i>Акулова</i>
Надзор	Акулова	<i>Акулова</i>
СНП	Пашковский	<i>Пашковский</i>
Настройка	Ткаченко	<i>Ткаченко</i>
Контроль	Иванова	<i>Иванова</i>

3.501.1-175.93.0-17

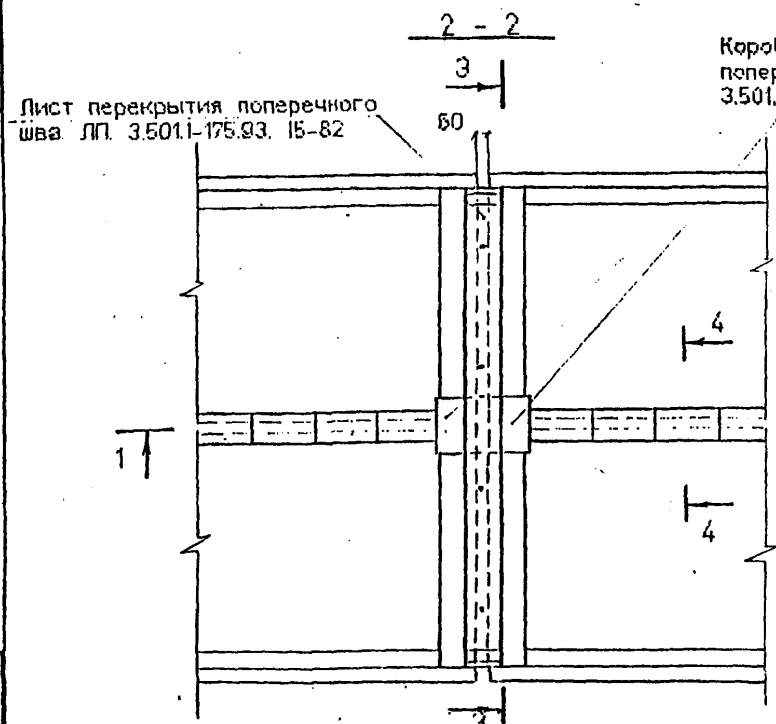
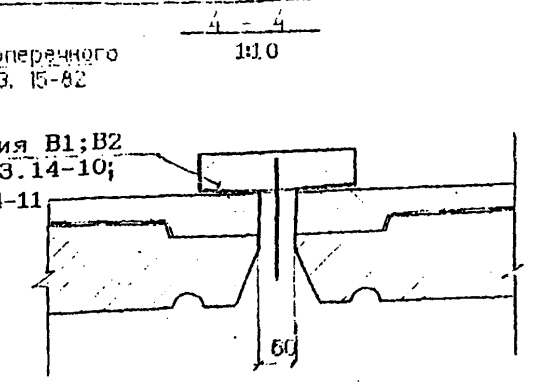
Пример расположения  
 балок стационарных  
 пролетных строений

Стация	Лист	Листов
Р		1
АО «ТРАНСМОСТ»		

Инв.№подл. Подпись и дата Взам. инв.№

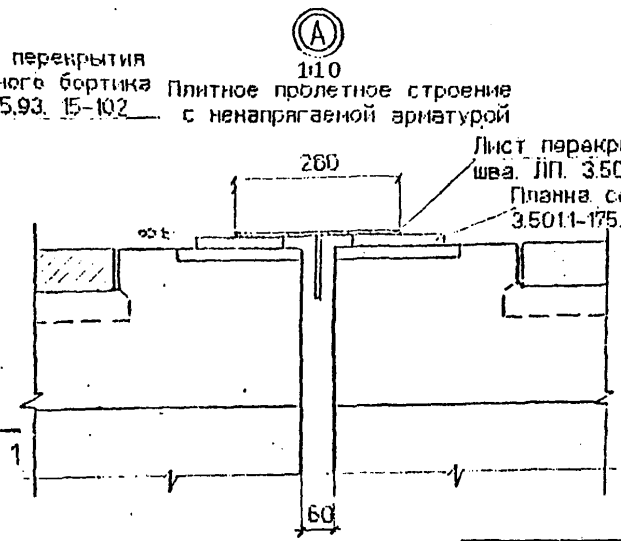


Лист перекрытия поперечного шва ЛП. 3.501.1-175.93. 15-82  
 Блок перекрытия В1;В2 3.501.1-175.93.14-10; 3.501.1-175.93.14-11

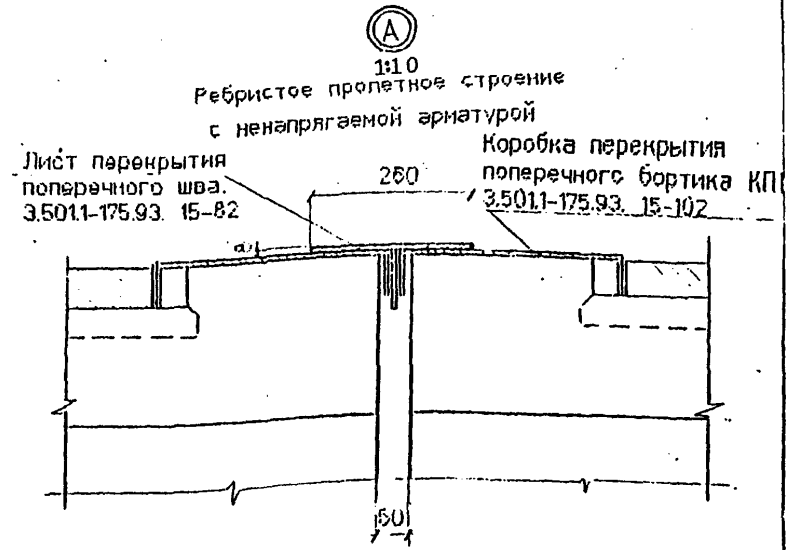


Лист перекрытия поперечного шва ЛП. 3.501.1-175.93. 15-82

Коробка перекрытия поперечного бортика Плитное пролетное строение с ненапрягаемой арматурой 3.501.1-175.93. 15-102

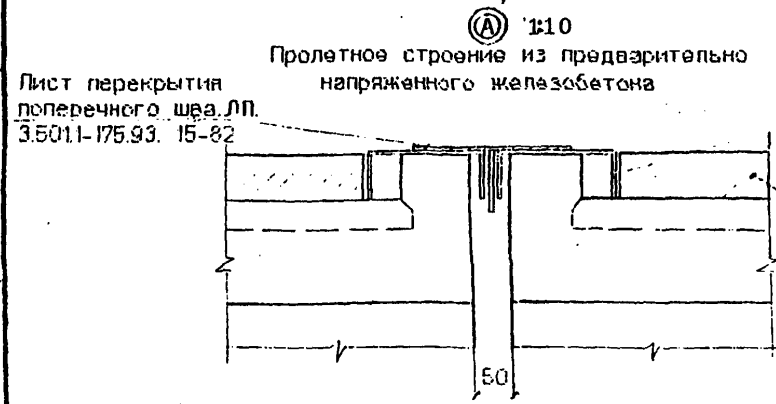


Лист перекрытия поперечного шва ЛП. 3.501.1-175.93. 15-82  
 Планна соединительная 3.501.1-175.93. 0-31



Лист перекрытия поперечного шва. 3.501.1-175.93. 15-82

Коробка перекрытия поперечного бортика КП 3.501.1-175.93. 15-102



Лист перекрытия поперечного шва ЛП. 3.501.1-175.93. 15-82

Пролетное строение из предварительно напряженного железобетона

Коробка перекрытия поперечного бортика КП2 3.501.1-175.93. 15-102

Блок перекрытия В1;В2 3.501.1-175.93.14-10; 3.501.1-175.93.14-11

Марка ЛП	Длина пролетного строения м	Положение в плане
ЛП1	2.95-27.6	на прямой
ЛП2	2.95-18.7	$R \geq 300$
	23.6; 27.6	$R \geq 600$
ЛП3	23.6; 27.6	$R < 600$

Исполнил	Сенько	<i>В.Сенько</i>
Проверил	Орлов	<i>О.Орлов</i>
Начпр.гр	Акупова	<i>А.Акупова</i>
ТИП	Пашковский	<i>П.Пашковский</i>
Начотдел	Ткаченко	<i>Т.Ткаченко</i>
Контроль	Мироньва	<i>М.Мироньва</i>

3.501.1-175.93.0-18

Сопряжение пролетных строений

Стадия	Лист	Листов
Р		1

Имя, Подпись и дата Взам. инв. №

СХЕМЫ ПРИВЯЗКИ ПЛОСКИХ ОПОРНЫХ ЧАСТЕЙ ПН;ПП ДЛЯ ПЛИТНЫХ ПРОЛЕТНЫХ СТРОЕНИЙ ДЛИНОЙ 4.0;5.0;5.3;6.0;7.3 и 7.7м

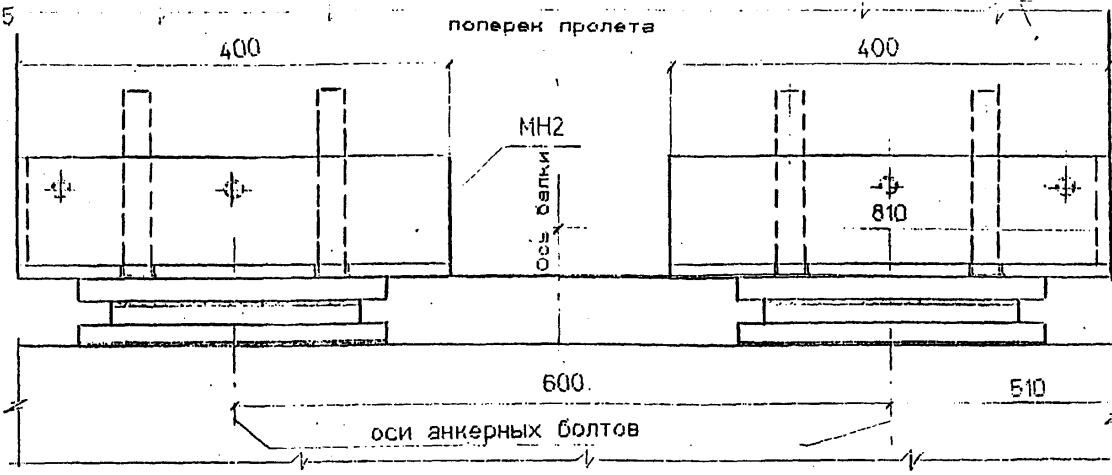
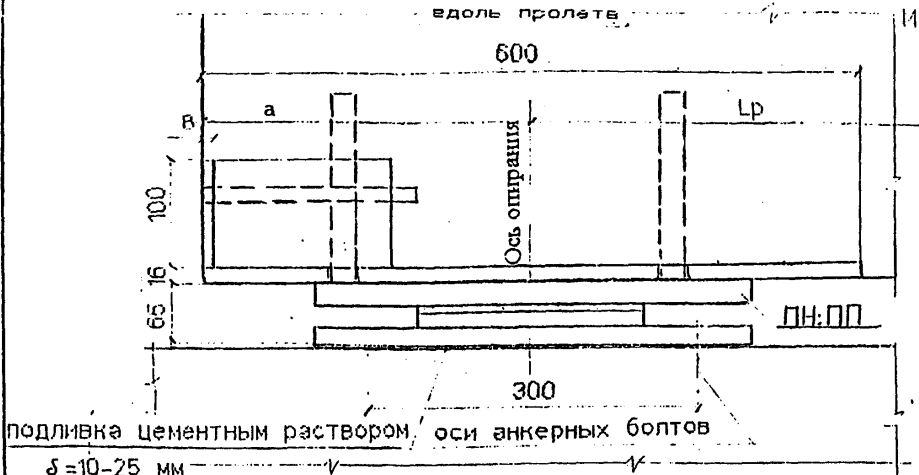
БП1.60

вдоль пролета

M 1 : 5

поперек пролета

Ось пролетного строения



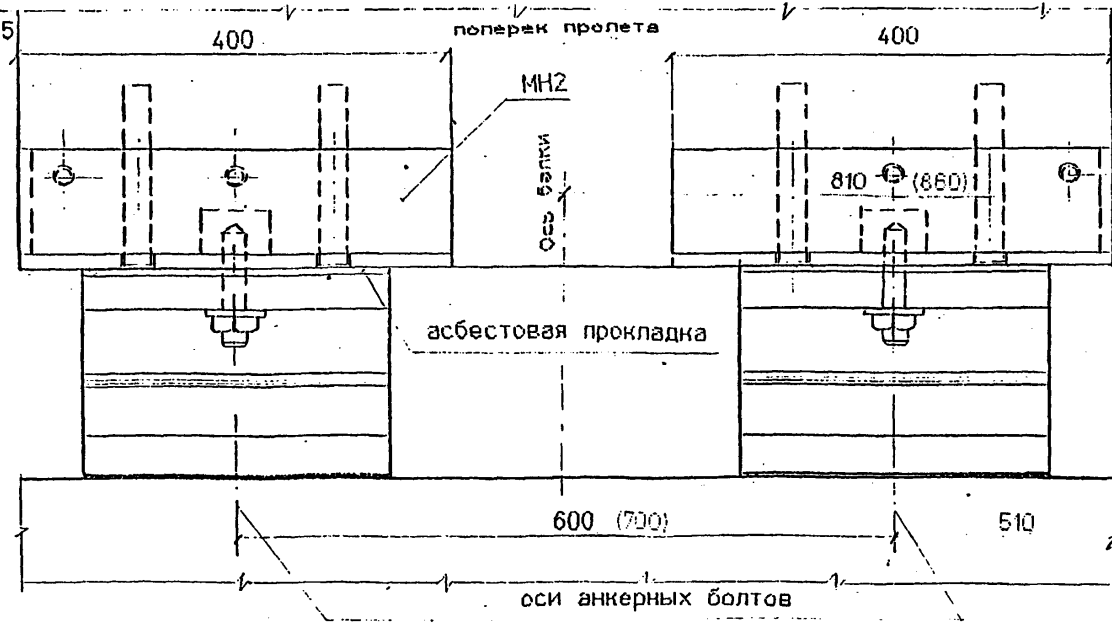
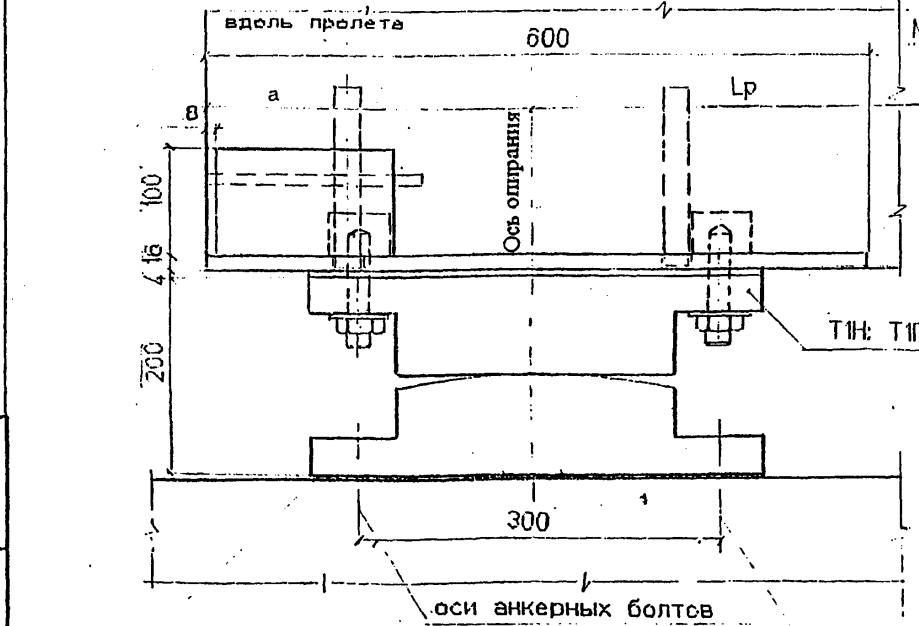
СХЕМЫ ПРИВЯЗКИ ТАНГЕНЦИАЛЬНЫХ ОПОРНЫХ ЧАСТЕЙ Т1Н;Т1П ДЛЯ ПЛИТНЫХ ПРОЛЕТНЫХ СТРОЕНИЙ ДЛИНОЙ 9.3;9.85;11.5;12.2;13.5;14.3 и 16.5м

M 1 : 5

вдоль пролета

поперек пролета

Ось пролетного строения



подливка цементным раствором  $\delta = 10-25$  мм  
 Размер в скобках для пролетных строений длиной 12.2;13.5;14.3 и 16.5м

Лп, м	4.0	5.0	5.3	6.0	7.3	7.7	9.3	9.85	11.5	12.2	13.5	14.3	16.5
а, мм	200	250	250	300	300	300	300	300	350	350	350	350	350

Исполнил	Сенько	<i>Сен</i>
Проверил	Орлов	<i>Ор</i>
Нач.пр.гр	Акулова	<i>Аку</i>
ТП	Пашковский	<i>Паш</i>
Нач.отдела	Ткаченко	<i>Тка</i>
Контроль	Миронов	<i>Мир</i>

3.501.1-175.93.0-19

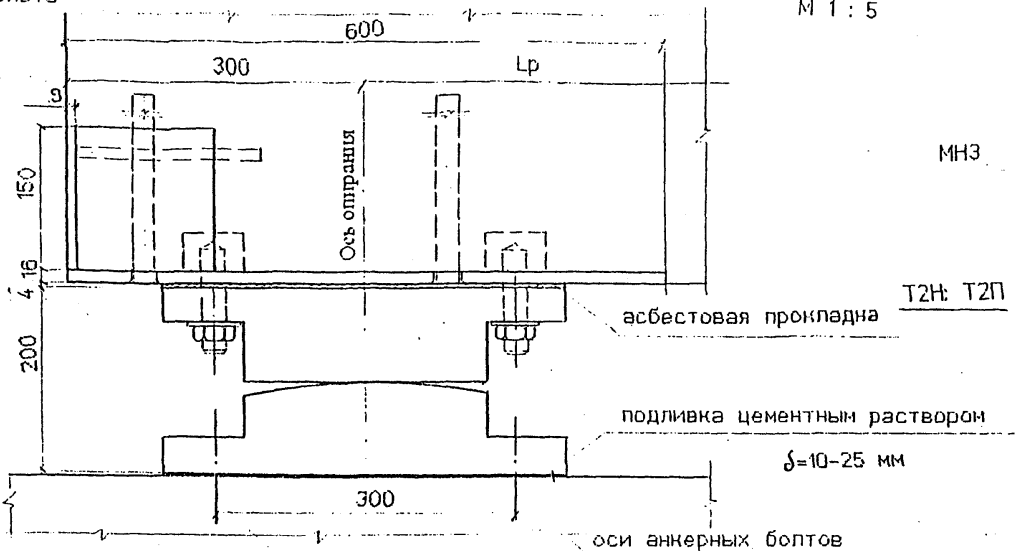
Опорные части

Стадия	Лист	Листов
Р	1	3
АО ТРЕНСЛОТ		

Изм. № подл. | Подпись и дата | Изм. №

СХЕМЫ ПРИВЯЗКИ ТАНГЕНЦИАЛЬНЫХ ОПОРНЫХ ЧАСТЕЙ Т2Н; Т2П ДЛЯ РЕБРИСТЫХ ПРОЛЁТНЫХ СТРОЕНИЙ ДЛИНОЙ 9.3м; 9.85м;

вдоль пролёта



МНЗ

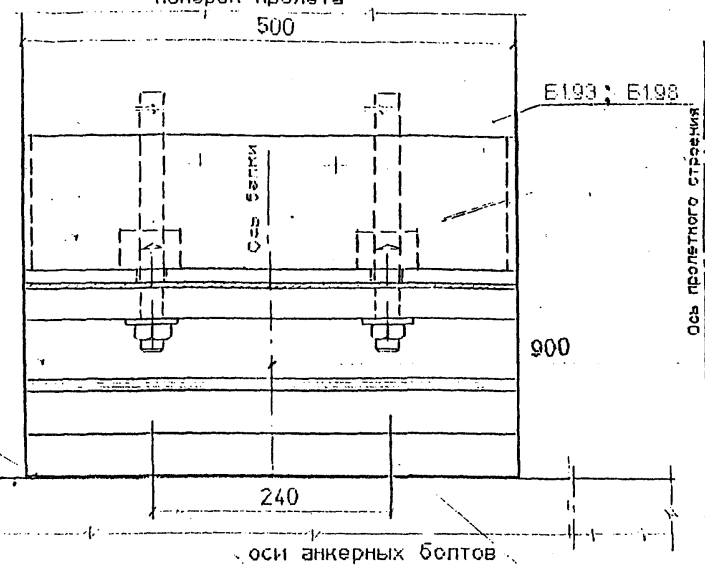
Т2Н; Т2П

δ=10-25 мм

подливка цементным раствором

оси анкерных болтов

поперек пролёта



Б1.93; Б1.98

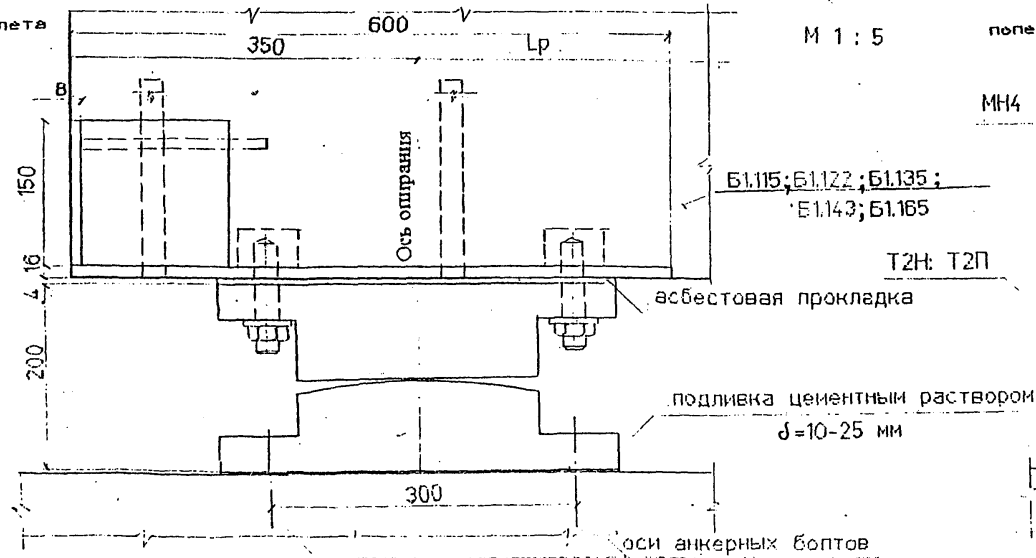
Ось пролётного строения

900

оси анкерных болтов

СХЕМЫ ПРИВЯЗКИ ТАНГЕНЦИАЛЬНЫХ ОПОРНЫХ ЧАСТЕЙ Т2Н; Т2П ДЛЯ РЕБРИСТЫХ ПРОЛЁТНЫХ СТРОЕНИЙ ДЛИНОЙ от 11.5 до 16.5м;

вдоль пролёта



МН4

Т2Н; Т2П

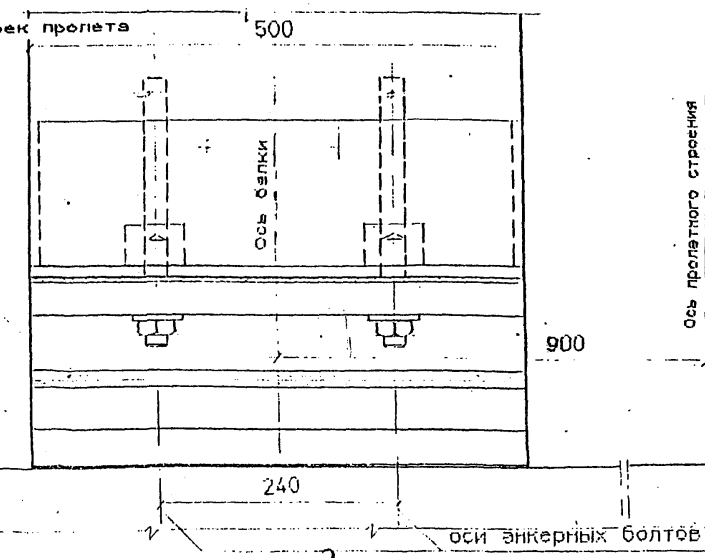
подливка цементным раствором

δ=10-25 мм

оси анкерных болтов

Б1.115; Б1.122; Б1.135;  
Б1.143; Б1.165

поперек пролёта



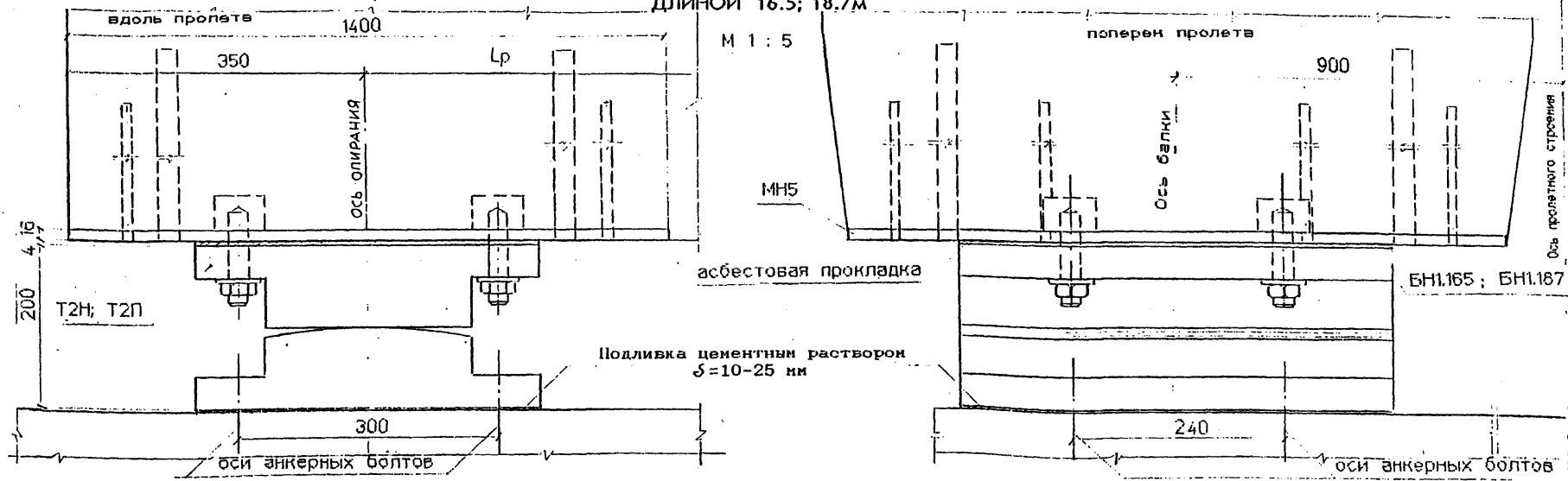
900

Ось пролётного строения

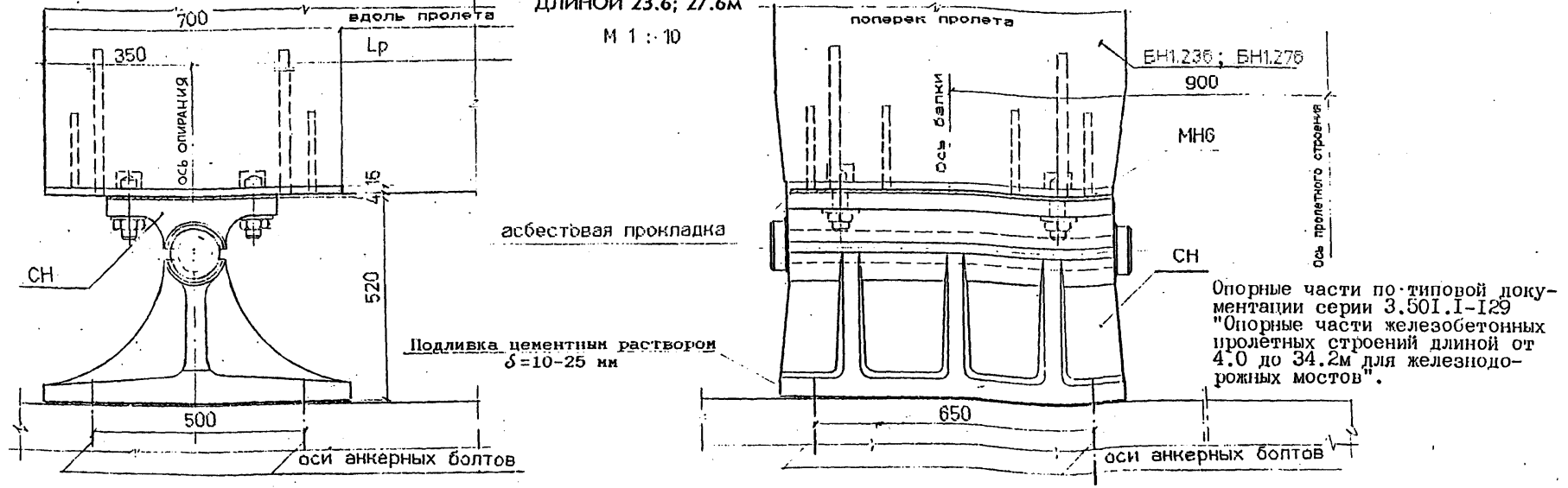
оси анкерных болтов

Имя, Подпись, Подпись и дата, Взам.инв.№

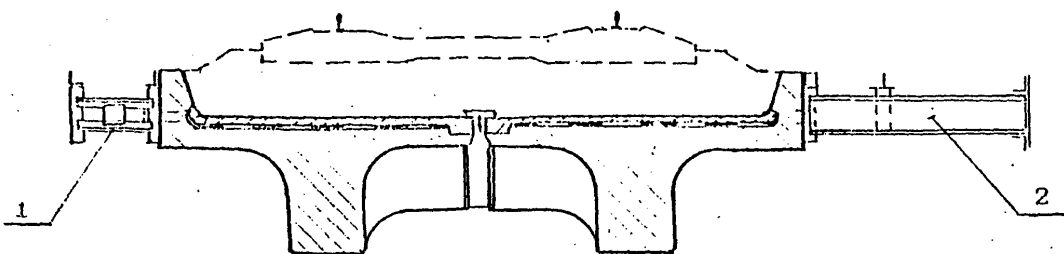
СХЕМЫ ПРИВЯЗКИ ТАНГЕНЦИАЛЬНЫХ ОПОРНЫХ ЧАСТЕЙ Т2Н; Т2П ДЛЯ ПРЕДВАРИТЕЛЬНО НАПРЯЖЁННЫХ ПРОЛЁТНЫХ СТРОЕНИЙ ДЛИНОЙ 16.5; 18.7м



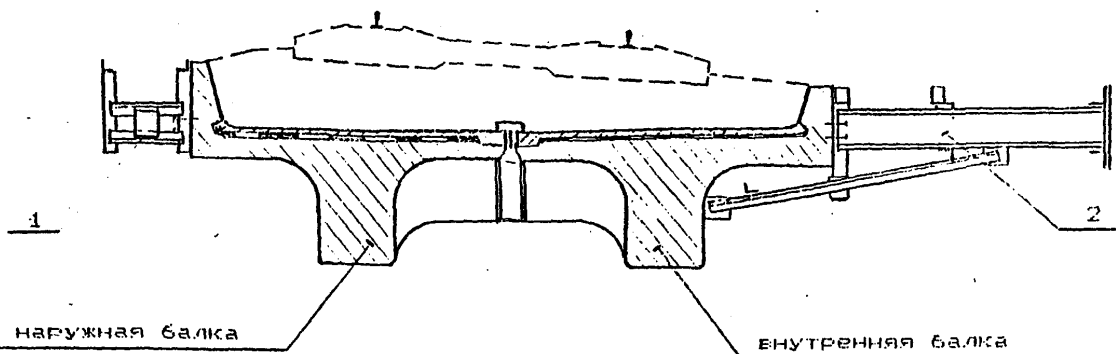
СХЕМЫ ПРИВЯЗКИ СЕКТОРНЫХ ОПОРНЫХ ЧАСТЕЙ СН; СП ДЛЯ ПРЕДВАРИТЕЛЬНО НАПРЯЖЁННЫХ ПРОЛЁТНЫХ СТРОЕНИЙ ДЛИНОЙ 23.6; 27.6м



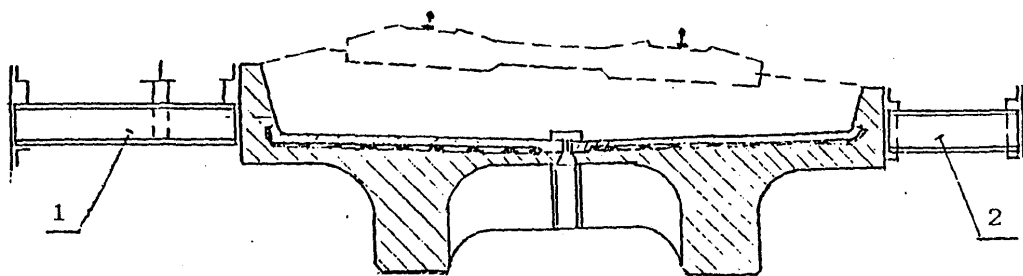
НА ПРЯМОЙ (варианты 1,2)



НА КРИВОЙ (варианты 5, 6, 7)



НА КРИВОЙ ( варианты 3, 4, 8, 9 )



Тип	Марка консоли	Область применения		
		Лп, м	R, м	Положение в плане
консоль тротуарная	КТ1	2.95-27.6	на прямой	-
	КТ2	2.95-18.7	R > 300	с наружной стороны кривой
		23.6; 27.6	R < 600	
	КТ3	23.6; 27.6	R < 600	с внутренней стороны кривой
КТ4	2.95-27.6	R > 300		
консоль убежища	КТ5	2.95-27.6	на прямой	-
	КТ6	5.0-18.7	R > 300	с наружной стороны кривой
		23.6; 27.6	R < 600	
	КТ7	23.6; 27.6	R < 600	с внутренней стороны кривой
	КТ8	5.0-16.5*	R > 300	
КТ9	9.3-27.6	R > 300		

\* Данные для шпунтовых пролетных строений

В вариантах 1-9 предусмотрена односторонняя установка консоли убежища

Крепление консолей КТ8; КТ9, устанавливаемых с внутренней стороны кривой - см. документ 3.501.1-175.93.0-24.

Конструкцию консолей см. выпуск 15 настоящего проекта.

Исполнил	Гордеев	<i>Гордеев</i>
Проверил	Орлов	<i>Орлов</i>
Нач.пр.гр	Акулова	<i>Акулова</i>
ГИП	Пашковский	<i>Пашковский</i>
Нач.цеха	Ткаченко	<i>Ткаченко</i>

3.501.1-175.93.0-20

Варианты установки тротуарных консолей и консолей убежищ

Стадия	Лист	Листов
Р	1	2

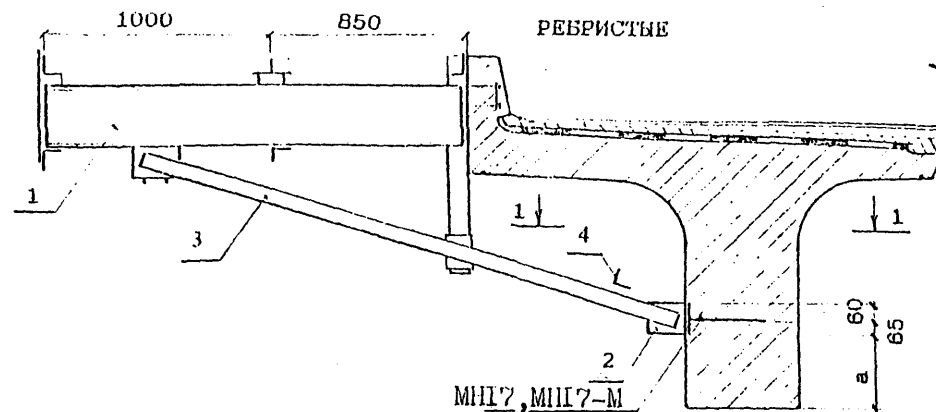
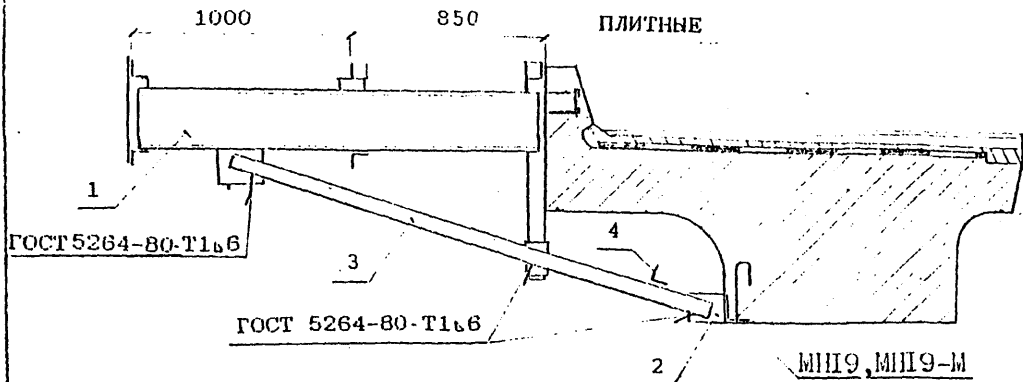
УИИВ. № ПОДП. ПОДПИСЬ И ДАТА. ВЗДМ. ИИВ. №

Вариант	Поз.	Марка Консоли	НА ПРЯМОЙ																			
			ДЛИНОЙ ПРОЛЕТА, м																			
			2.95	4.0	5.0	5.3	6.0	7.3	7.7	9.3	9.85	11.5	12.2	13.5	14.3	16.5	18.7	23.6	27.6	23.6	27.6	
1	1	КТ1	3	3	4	4	4	5	5	7	7	8	8	9	9	10	13	17	17			
	2	КТ1	3	3	4	4	4	5	5	7	7	8	8	9	9	10	13	17	17			
2	1	КТ1	3	3	4	4	4	5	5	7	7	8	8	9	9	10	13	17	17			
	2	КТ5	3	3	4	4	4	5	5	7	7	8	8	9	9	10	13	17	17			
			НА КРИВОЙ РАДИУСОМ, м																			
			≥ 300															>600		≥600		
3	1	КТ2	3	3	4	4	4	5	5	7	7	8	8	9	9	10	13			17	17	
	2	КТ4	3	3	4	4	4	5	5	7	7	8	8	9	9	10	13			17	17	
4	1	КТ3																17	17			
	2	КТ4																17	17			
5	1	КТ2		4	4	4	5	5	7*	7*	8*	8*	9*	9*	10*							
	2	КТ8		4	4	4	5	5	7*	7*	8*	8*	9*	9*	10*							
6	1	КТ2							7**	7**	8**	8**	9**	9**	10**	13				17	17	
	2	КТ9							7**	7**	8**	8**	9**	9**	10**	13				17	17	
7	1	КТ3																17	17			
	2	КТ9																17	17			
8	1	КТ6	3	3	4	4	4	5	5	7	7	8	8	9	9	10	13			17	17	
	2	КТ4	3	3	4	4	4	5	5	7	7	8	8	9	9	10	13			17	17	
9	1	КТ7																17	17			
	2	КТ4																17	17			

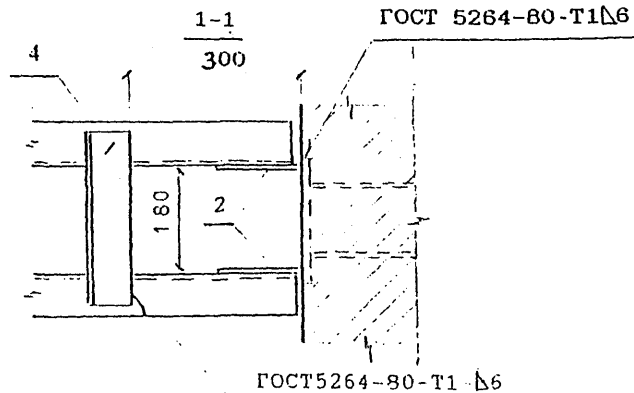
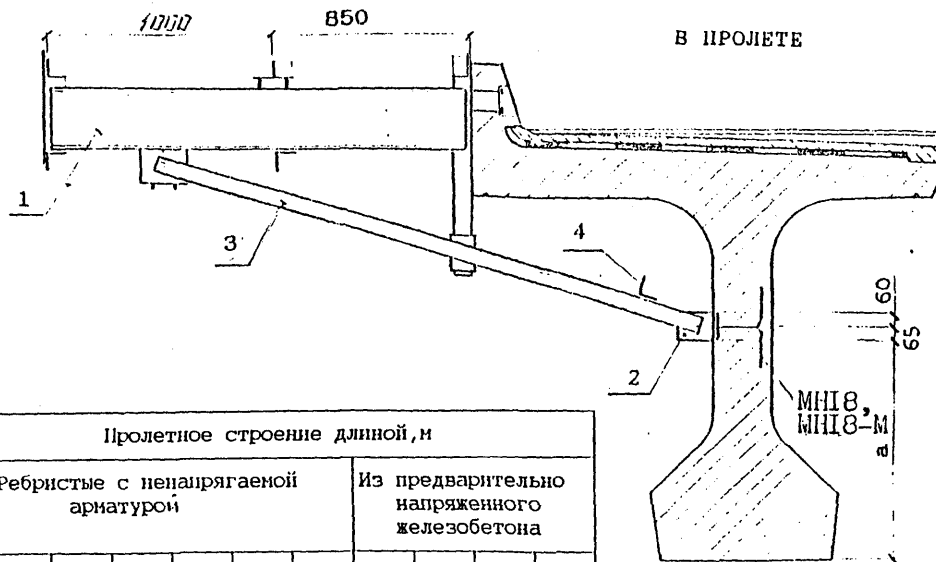
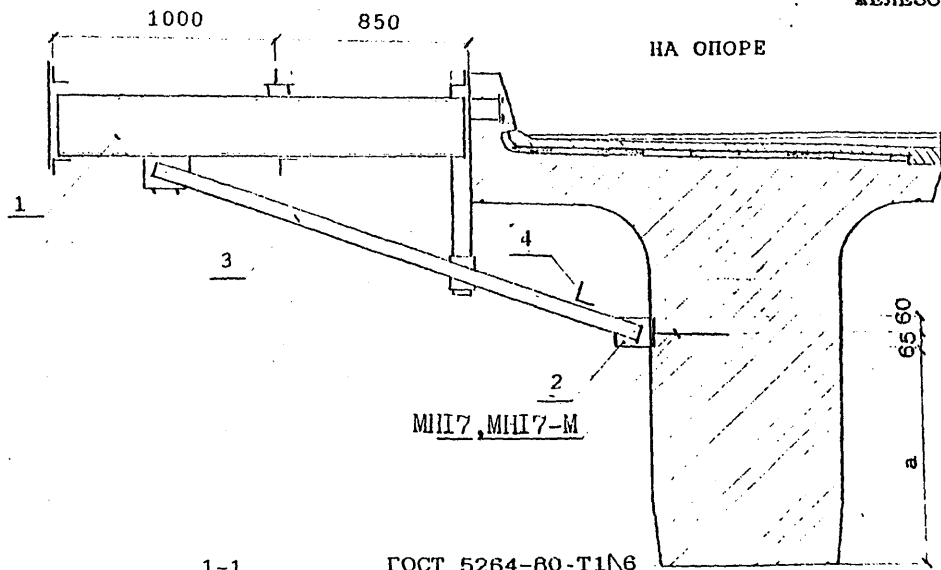
\* Данные для плитных пролетных строений

\*\* Данные для ребристых пролетных строений

ПРОЛЕТНЫЕ СТРОЕНИЯ С НЕНАПРЯГАЕМОЙ АРМАТУРОЙ



ПРОЛЕТНЫЕ СТРОЕНИЯ ИЗ ПРЕДВАРИТЕЛЬНО НАПРЯЖЕННОГО ЖЕЛЕЗОБЕТОНА



Размер мм	Пролетное строение длиной, м										
	Рибристые с ненапрягаемой арматурой						Из предварительно напряженного железобетона				
	9.3	9.85	11.5	12.2	13.5	14.3	16.5	16.5	18.7	23.6	27.6
a	80	80	200	200	350	350	550	550	720	1000	1400

Исполнил	Гордеев	<i>Гордеев</i>
Проверил	Орлов	<i>Орлов</i>
Нач.пр.гр	Акулова	<i>Акулова</i>
Тип	Пашковский	<i>Пашковский</i>
Начотдела	Ткаченко	<i>Ткаченко</i>
Контроль	Миронов	<i>Миронов</i>

3.501.1-175.93.0-121

Узлы крепления консолей убежищ на кривых участках пути

Стация	Лист	Листов
Р	1	2

«Трансформат»

Имя, № подл. | Подпись и дата | Взам. инв. №



Поз.	Обозначение	Наименование	Балки плитные L, м											Примечание	
			5.0	5.3	6.0	7.3	7.7	9.3	9.85	11.5	12.2	13.5	14.3		16.5
1	3.501.1-175.93.15-80	Консоль убежища КТ8	4	4	4	5	5	7	7	8	8	9	9	10	
2	3.501.1-175.93.15-101	Ребро желоба	8	8	8	10	10	14	14	16	16	18	18	20	
3		Уголок $\frac{75 \times 8 \text{ ГОСТ } 8509-86}{16 \text{ Д ГОСТ } 6713-91}$													
		l=2110	8	8											19.0
		l=2120			8										19.1
		l=2150				10	10								19.4
		l=2170						14	14						19.6
		l=2200								16	16				19.8
		l=2250										18			20.3
		l=2290											18		20.7
		l=2350												20	21.2
4		Уголок $\frac{75 \times 8 \text{ ГОСТ } 8509-86}{16 \text{ Д ГОСТ } 6713-91}$ l=300	4	4	4	5	5	7	7	8	8	9	9	10	2.7

Поз.	Обозначение	Наименование	Балки ребристые L, м							Балки из предварительно напряженного железобетона L, м								Примечание
			9.3	9.85	11.5	12.2	13.5	14.3	16.5	16.5		18.7		23.6		27.6		
										на опоре	в пролете	на опоре	в пролете	на опоре	в пролете	на опоре	в пролете	
1	3.501.1-175.93.15-80	Консоль убежища КТ9	7	7	8	8	9	9	10	2	8	2	12	2	15	2	15	
2	3.501.1-175.93.15-101	Ребро желоба	14	14	16	16	18	18	20	4	16	4	24	4	30	4	30	
3		Уголок $\frac{75 \times 8 \text{ ГОСТ } 8509-86}{16 \text{ Д ГОСТ } 6713-91}$																
		l=2420	14	14	16	16	18	18	20									21.8
		l=2270								4		4		4		4		20.5
		l=2530									16		24		30		30	22.8
4		Уголок $\frac{75 \times 8 \text{ ГОСТ } 8509-86}{16 \text{ Д ГОСТ } 6713-91}$ l=300	7	7	8	8	9	9	10	2	8	2	12	2	15	2	15	2.7

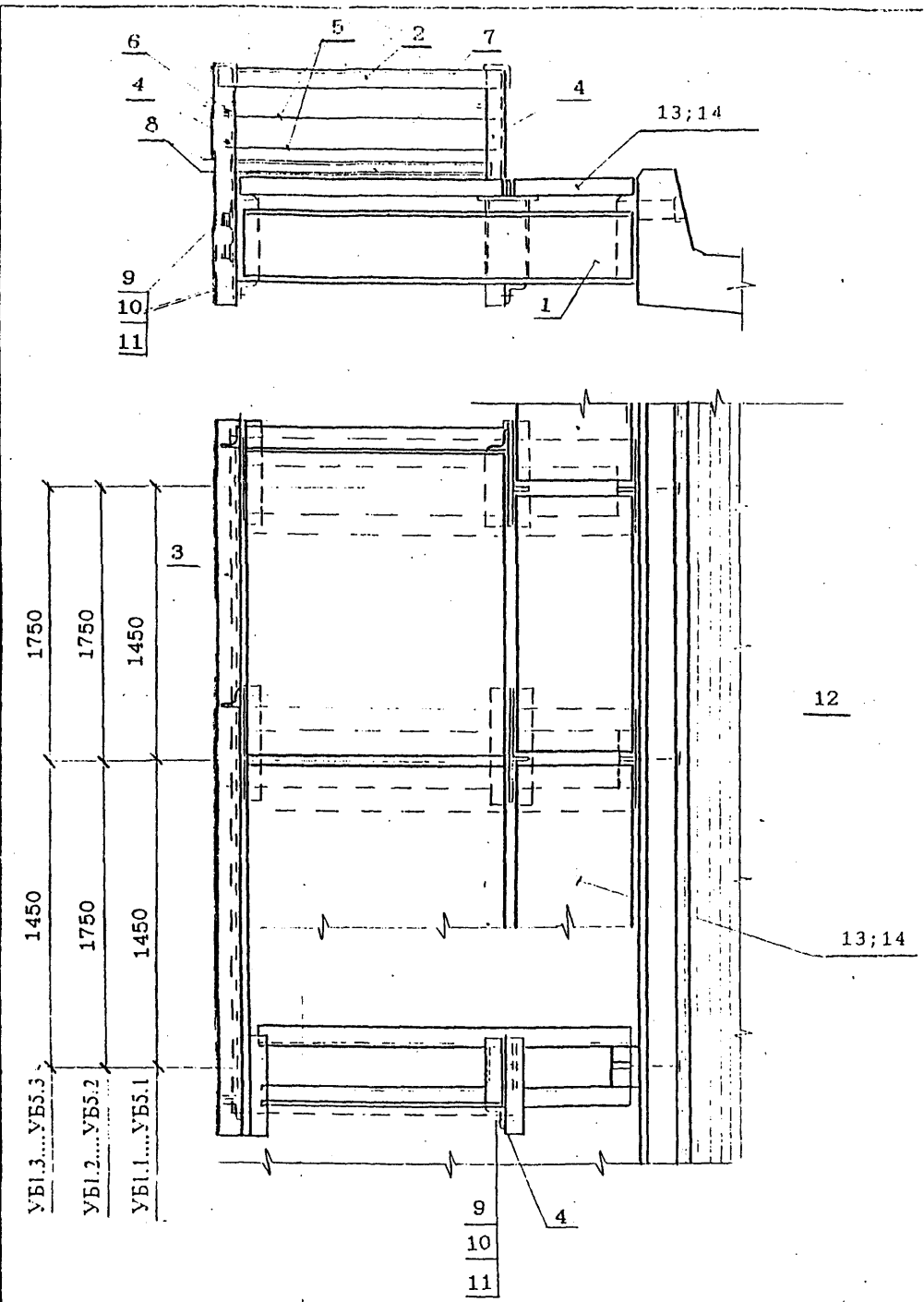
Таблица 1

Марка убежища	Марка консоли	Область применения		
		Ln, м	R, м	Положение в плане
УБ1.1 УБ1.2 УБ1.3	КТ5	2.95-27.6	на прямой	—
УБ2.1 УБ2.2 УБ3.3	КТ6	2.95-18.7 23.6;27.6	R ≥ 300 R ≥ 600	с наружной стороны крыши
УБ3.1 УБ3.2 УБ3.3	КТ7	23.6;27.6	R < 600	
УБ4.1 УБ4.2 УБ4.3	КТ8	5.0-16.5*	R ≥ 300	
УБ5.1 УБ5.2 УБ5.3	КТ9	23.6;27.6	R < 600	с внутренней стороны крыши

\* Данные для шпунтовых пролетных стропил

Таблица 2

Марка консоли	Марка перильной стойки поз. 4
КТ5	С4
КТ6	С5
КТ7	С6
КТ8	С4
КТ9	С4



Имя, № подл., Инициалы и дата. Взам. инв. №

Исполнил	Сенько	<i>В.Сенько</i>
Проверил	Орлов	<i>В.Орлов</i>
Нач. пр. гр.	Акулова	<i>Л.Акулова</i>
ТИП	Пешковский	<i>Л.Пешковский</i>
Нач. отдела	Ткаченко	<i>Л.Ткаченко</i>
Контроль	Миронова	<i>Л.Миронова</i>

3.5011-175.93.0-22

Убежища на пролетных строениях

Стадии	Лист	Листов
Р	1	3

40 Трехлист

Поз.	Обозначение	Наименование	Количество на марку													Масса ед. кг	Примеч.			
			УБ1.1	УБ1.2	УБ1.3	УБ2.1	УБ2.2	УБ2.3	УБ3.1	УБ3.2	УБ3.3	УБ4.1	УБ4.2	УБ4.3	УБ5.1			УБ5.2	УБ5.3	
1	3.501.1-175.93.15-76	Консоль цбежища КТ5	3	3	3													139.7		
		КТ6				3	3	3											156.4	
		КТ7							3	3	3								160.4	
	3.501.1-175.93.15-80	КТ8										3	3	3					173.3	
		КТ9													3	3	3		178.9	
2		Уголок $70 \times 70 \times 8$ ГОСТ 8509-86 16Д ГОСТ 6713-91																		
		l=1000	2	2	2	2	2	2	2	2	2	2	2	2	2	2	2		8.4	
		l=3360	1			1			1			1			1				28.1	
		l=3960		1			1			1			1			1			33.1	
3		l=3660			1			1			1			1			1		30.6	
		Стойка перильная С4	5	5	5	5	5	5	5	5	5								13.2	
		С5										5	5	5					14.6	
4	3.501.1-175.93.15-85	С6												5	5	5		13.2		
		Ø20A1 ГОСТ 5781-82 l=1000	4	4	4	4	4	4	4	4	4	4	4	4	4	4	4		2.5	
		l=3360	2			2			2			2			2				8.3	
5		l=3960		2			2			2			2			2			9.8	
		l=3660			2			2			2			2			2		9.0	

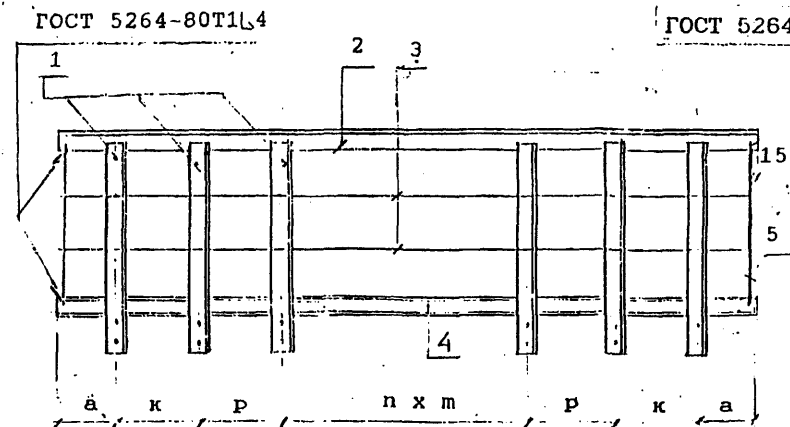
3.501.1-175.93.0-22

Лист

2

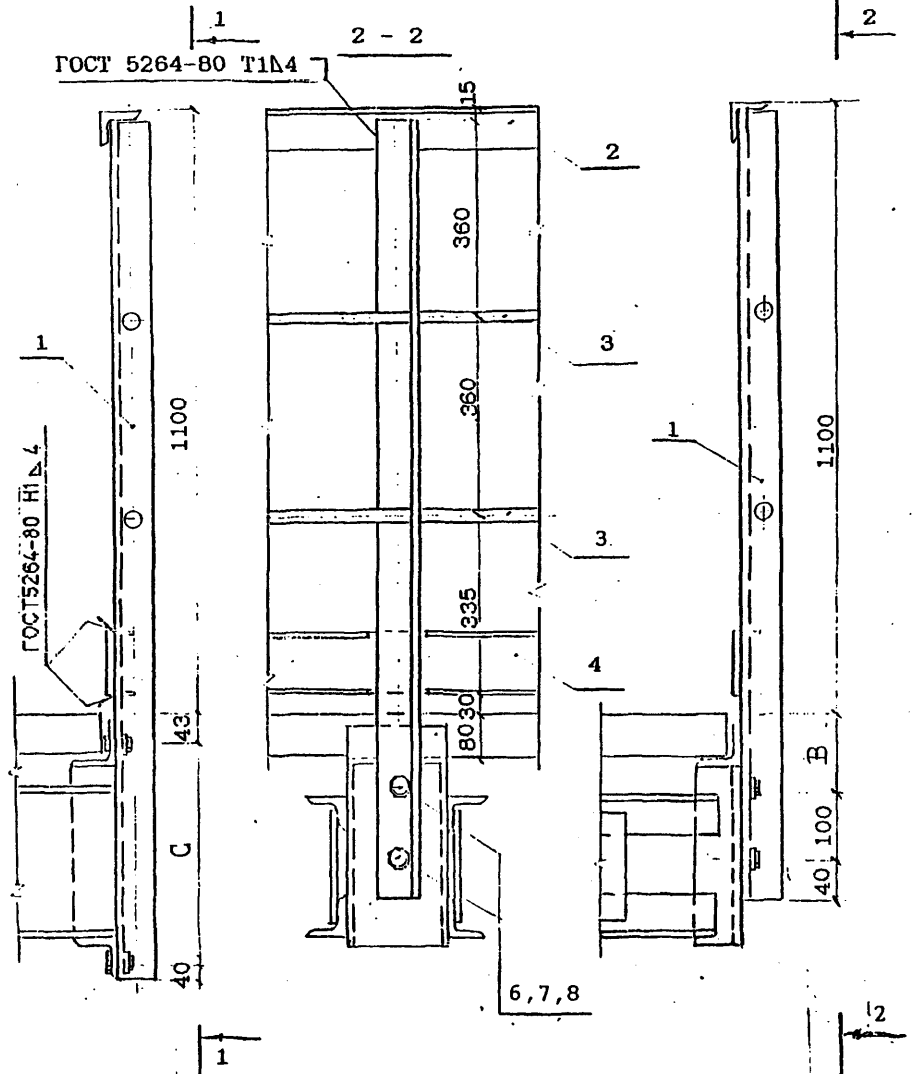
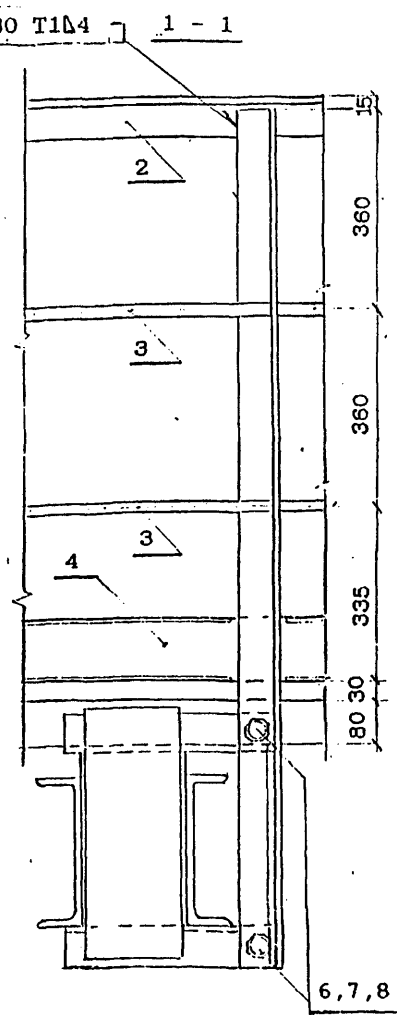
Поз.	Обозначение	Наименование	Количество на марку														Масса ед. кг	Примеч.	
			У61.1	У61.2	У61.3	У62.1	У62.2	У62.3	У63.1	У63.2	У63.3	У64.1	У64.2	У64.3	У65.1	У65.2			У65.3
7		Швеллер 14 ГОСТ 8240-89 16Д ГОСТ 6713-91																	
		l=1000	2	2	2	2	2	2	2	2	2	2	2	2	2	2	2	12.3	
8		l=3360	1			1			1			1			1		41.3		
		l=3960		1			1			1			1			1	48.7		
		l=3660			1			1			1			1		1	45.0		
9		Болт М20×60.46 ГОСТ 7798-80	10	10	10	10	10	10	10	10	10	10	10	10	10	10	0.3		
10		Гайка М20.5 ГОСТ 5915-70	20	20	20	20	20	20	20	20	20	20	20	20	20	20	0.1		
11		Шайба 20 Ст3сп ГОСТ 18123-82	10	10	10	10	10	10	10	10	10	10	10	10	10	10	0.02		
12	3.501.1-175.93.14-9	Плита цбежища ПУ1	2		1	2		1	2		1	2		1	2		274.6		
		ПУ2		2	1		2	1		2	1		2	1		2	332.2		
13	3.501.1-175.93.14-4	Плита тротуарная П1	2		1							2		1	2		154.5		
		П2		2	1							2	1		2	1	186.9		
14	3.501.1-175.93.14-5	Плита тротуарная П11				2		1	2		1						234.5		
		П12					2	1		2	1						283.7		

СХЕМА ПЕРИЛ



К КОНСОЛИ  
КТ5; КТ6; КТ7; КТ8; КТ9

К КОНСОЛИ  
КТ1; КТ2; КТ3; КТ4



Лп, м	а, мм	к, мм	р, мм	п	п
2.95	175	-	-	2	1300
4.0	400	1450	1750	-	-
5.0	325	-	-	3	1450
5.3	325	1450	-	1	1750
6.0	375	-	-	3	1750
7.3	450	1450	-	2	1750
7.7	350	-	-	4	1750
9.3	300	-	-	6	1450
9.85	275	1450	1450	2	1750
11.5	375	1750	-	5	1450
12.2	425	1750	1750	3	1450
13.5	350	1450	1450	4	1750
14.3	450	1450	-	6	1750
16.5	375	-	-	9	1750
18.7	350	1750	-	10	1450
23.6	200	-	-	16	1450
27.6	250	1450	1450*	13	1750

Марка перильной стойки	Марки консоли
C1	КТ1;КТ4
C2	КТ2
C3	КТ3
C4	КТ5;КТ8;КТ9
C5	КТ6
C6	КТ7

Марка консоли	с, мм
КТ5;КТ8;КТ9	410
КТ6	580
КТ7	620

\* с одного конца балки

Марка консоли	в, мм
КТ1;КТ4	140
КТ2	310
КТ3	350

В швеллере №14 поз.4 в месте установки перильных стоек полки обрезаются по месту

Спецификации элементов перил составлены для вариантов установки тротуарных консолей и консолей убежищ на пролетных стропных см.докум. 3.501.1-175.93.0-20

Исполнил	Гордеев	<i>Гордеев</i>
Проверил	Орлов	<i>Орлов</i>
Нач.пр.гр	Акулова	<i>Акулова</i>
ГИП	Пашковский	<i>Пашковский</i>
Нач.отдела	Ткаченко	<i>Ткаченко</i>
Инженер	Миронова	<i>Миронова</i>

3.501.1-175.93.0-23

Перила

Стадия	Лист	Листов
Р	1	4

АО "Товарищество"

Имя, №подл., Подпись и дата (Взам. инв. №)

Поз.	Обозначение	Наименование	Количество на пролетное строение длиной, м																	Масса единицы ед.	Примечание
			2.95	4.0	5.0	5.3	6.0	7.3	7.7	9.3	9.85	11.5	12.2	13.5	14.3	16.5	18.7	23.6	27.6		
<b>Пролетное строение с консолями КТ1; КТ1. Вариант 1</b>																					
1	3.501.1-175.93.15-85	Стойка перильная С1	6	6	8	8	8	10	10	14	14	16	16	18	18	20	26	34	34	11.4	
2		Уголок Б-70x8 ГОСТ 8509-86 16Д ГОСТ 6713-91, L <sub>п</sub>	2	2	2	2	2	2	2	2	2	2	2	2	2	2	2	2	2	п.м.-8.37	
3		φ20A1 ГОСТ 5781-82, L <sub>п</sub>	4	4	4	4	4	4	4	4	4	4	4	4	4	4	4	4	4	п.м.-2.47	
4		Швеллер 14 ГОСТ 8240-86 16Д ГОСТ 6713-91, L <sub>п</sub>	2	2	2	2	2	2	2	2	2	2	2	2	2	2	2	2	2	п.м.-12.3	
5		φ20A1 ГОСТ 5781-82, l=1000	4	4	4	4	4	4	4	4	4	4	4	4	4	4	4	4	4	2.47	
6		Болт М20x60.46 ГОСТ 7798-70	12	12	16	16	16	20	20	28	28	32	32	36	36	40	52	68	68	0.266	
7		Гайка М20.5 ГОСТ 5915-70	24	24	32	32	32	40	40	56	56	64	64	72	72	80	104	136	136	0.06	
8		Шайба 20 Ст3сп ГОСТ 18123-82	12	12	16	16	16	20	20	28	28	32	32	36	36	40	52	68	68	0.017	
<b>Пролетное строение с консолями КТ1; КТ5. Вариант 2</b>																					
1	3.501.1-175.93.15-85	Стойка перильная С1	3	3	4	4	4	5	5	7	7	8	8	9	9	10	13	17	17	11.4	
		Стойка перильная С4	6	6	8	8	8	10	10	14	14	16	16	18	18	20	26	34	34	13.2	
2		Уголок Б-70x8 ГОСТ 8509-86 16Д ГОСТ 6713-91, L <sub>п</sub>	3	3	3	3	3	3	3	3	3	3	3	3	3	3	3	3	3	п.м.-8.37	
3		φ20A1 ГОСТ 5781-82, L <sub>п</sub>	6	6	6	6	6	6	6	6	6	6	6	6	6	6	6	6	6	п.м.-2.47	
4		Швеллер 14 ГОСТ 8240-86 16Д ГОСТ 6713-91, L <sub>п</sub>	2	2	2	2	2	2	2	2	2	2	2	2	2	2	2	2	2	п.м.-12.3	
5		φ20A1 ГОСТ 5781-82, l=1000	6	6	6	6	6	6	6	6	6	6	6	6	6	6	6	6	6	2.47	
6		Болт М20x60.46 ГОСТ 7798-70	18	18	24	24	24	30	30	42	42	48	48	54	54	60	78	102	102	0.266	
7		Гайка М20.5 ГОСТ 5915-70	36	36	48	48	48	60	60	84	84	96	96	108	108	120	156	204	204	0.06	
8		Шайба 20 Ст3сп ГОСТ 18123-82	18	18	24	24	24	30	30	42	42	48	48	54	54	60	78	102	102	0.017	
<b>Пролетное строение с консолями КТ2; КТ4. Вариант 3</b>																					
1	3.501.1-175.93.15-85	Стойка перильная С1	3	3	4	4	4	5	5	7	7	8	8	9	9	10	13	17	17	11.4	
		Стойка перильная С2	3	3	4	4	4	5	5	7	7	8	8	9	9	10	13	17	17	12.8	
2		Уголок Б-70x8 ГОСТ 8509-86 16Д ГОСТ 6713-91, L <sub>п</sub>	2	2	2	2	2	2	2	2	2	2	2	2	2	2	2	2	2	п.м.-8.37	
3		φ20A1 ГОСТ 5781-82, L <sub>п</sub>	4	4	4	4	4	4	4	4	4	4	4	4	4	4	4	4	4	п.м.-2.47	
4		Швеллер 14 ГОСТ 8240-86 16Д ГОСТ 6713-91, L <sub>п</sub>	2	2	2	2	2	2	2	2	2	2	2	2	2	2	2	2	2	п.м.-12.3	
5		φ20A1 ГОСТ 5781-82, l=1000	4	4	4	4	4	4	4	4	4	4	4	4	4	4	4	4	4	2.47	
6		Болт М20x60.46 ГОСТ 7798-70	12	12	16	16	16	20	20	28	28	32	32	36	36	40	52	68	68	0.266	
7		Гайка М20.5 ГОСТ 5915-70	24	24	32	32	32	40	40	56	56	64	64	72	72	80	104	136	136	0.06	
8		Шайба 20 Ст3сп ГОСТ 18123-82	12	12	16	16	16	20	20	28	28	32	32	36	36	40	52	68	68	0.017	

Поз.	Обозначение	Наименование	Количество на пролетное строение длиной, м															Масса единицы ед.	Примечание	
			2.95	4.0	5.0	5.3	6.0	7.3	7.7	9.3	9.85	11.5	12.2	13.5	14.3	16.5	18.7			23.6
<b>Пролетное строение с консолями КТ3; КТ4. Вариант 4 (R&lt;600м)</b>																				
1	3.501.1-175.93.15-85	Стойка перильная С1															17	17	11.4	
		Стойка перильная С3															17	17	13.2	
2		Уголок <sup>Б-70x8 ГОСТ 8509-86</sup> <sub>16Д ГОСТ 6713-91</sub> , L <sub>п</sub>															2	2	л.м.-8.37	
3		∅20 ГОСТ 5781-82, L <sub>п</sub>															4	4	л.м.-2.47	
4		Швеллер <sup>14 ГОСТ 8240-86</sup> <sub>16Д ГОСТ 6713-91</sub> , L <sub>п</sub>															2	2	л.м.-12.3	
5		∅20АІ ГОСТ 5781-82, l=1000															4	4	2.47	
6		Болт М20x60.46 ГОСТ 7798-70															68	68	0.266	
7		Гайка М20.5 ГОСТ 5915-70															136	136	0.06	
8		Шайба 20 СтЗсп ГОСТ 8123-82															68	68	0.017	
<b>Пролетные строения с консолями КТ2; КТ8. Вариант 5.</b>																				
1	3.501.1-175.93.15-85	Стойка перильная С2			4	4	4	5	5	7*	7*	8*	8*	9*	9*	10*			12.8	
		Стойка перильная С4			8	8	8	10	10	14*	14*	16*	16*	18*	18*	20*			13.2	
2		Уголок <sup>Б-70x8 ГОСТ 8509-86</sup> <sub>16Д ГОСТ 6713-91</sub> , L <sub>п</sub>			3	3	3	3	3	3*	3*	3*	3*	3*	3*	3*			л.м.-8.37	
3		∅20 ГОСТ 5781-82, L <sub>п</sub>			6	6	6	6	6	6*	6*	6*	6*	6*	6*	6*			л.м.-2.47	
4		Швеллер <sup>14 ГОСТ 8240-86</sup> <sub>16Д ГОСТ 6713-91</sub> , L <sub>п</sub>			2	2	2	2	2	2*	2*	2*	2*	2*	2*	2*			л.м.-12.3	
5		∅20АІ ГОСТ 5781-82, l=1000			6	6	6	6	6	6*	6*	6*	6*	6*	6*	6*			2.47	
6		Болт М20x60.46 ГОСТ 7798-70			24	24	24	30	30	42*	42*	48*	48*	54*	54*	60*			0.266	
7		Гайка М20.5 ГОСТ 5915-70			48	48	48	60	60	84*	84*	96*	96*	108*	108*	120*			0.06	
8		Шайба 20 СтЗсп ГОСТ 8123-82			24	24	24	30	30	42*	42*	48*	48*	54*	54*	60*			0.017	
<b>Пролетные строения с консолями КТ2; КТ9. Вариант 6.</b>																				
1	3.501.1-175.93.15-85	Стойка перильная С2								7**	7**	8**	8**	9**	9**	10**	13	17	17	12.8
		Стойка перильная С4								14**	14**	16**	16**	18**	18**	20**	26	34	34	13.2
2		Уголок <sup>Б-70x8 ГОСТ 8509-86</sup> <sub>16Д ГОСТ 6713-91</sub> , L <sub>п</sub>								3**	3**	3**	3**	3**	3**	3**	3	3	3	л.м.-8.37
3		∅20 ГОСТ 5781-82, L <sub>п</sub>								6**	6**	6**	6**	6**	6**	6**	6	6	6	л.м.-2.47
4		Швеллер <sup>14 ГОСТ 8240-86</sup> <sub>16Д ГОСТ 6713-91</sub> , L <sub>п</sub>								2**	2**	2**	2**	2**	2**	2**	2	2	2	л.м.-12.3
5		∅20АІ ГОСТ 5781-82, l=1000								6**	6**	6**	6**	6**	6**	6**	6	6	6	2.47
6		Болт М20x60.46 ГОСТ 7798-70								42**	42**	48**	48**	54**	54**	60**	78	102	102	0.266
7		Гайка М20.5 ГОСТ 5915-70								84**	84**	96**	96**	108**	108**	120**	156	204	204	0.06
8		Шайба 20 СтЗсп ГОСТ 8123-82								42**	42**	48**	48**	54**	54**	60**	78	102	102	0.017

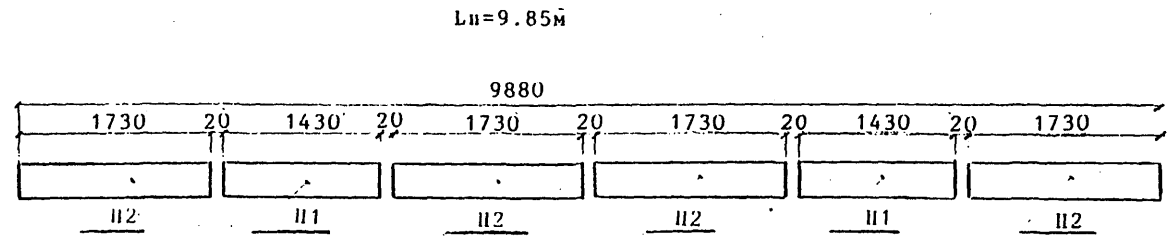
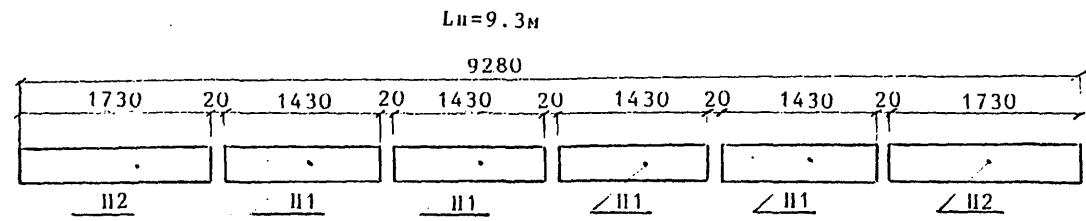
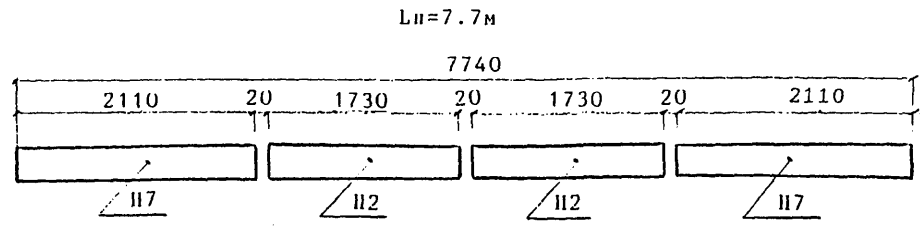
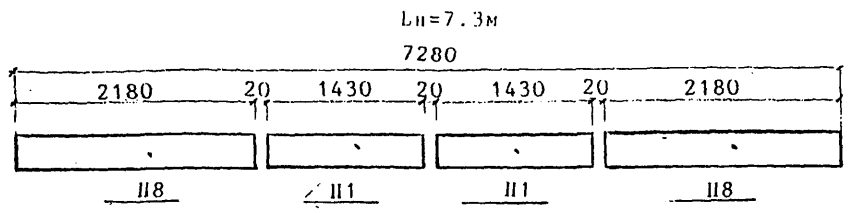
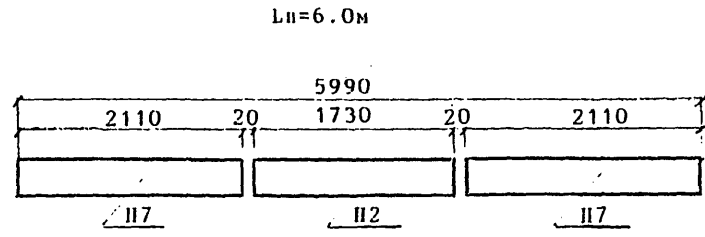
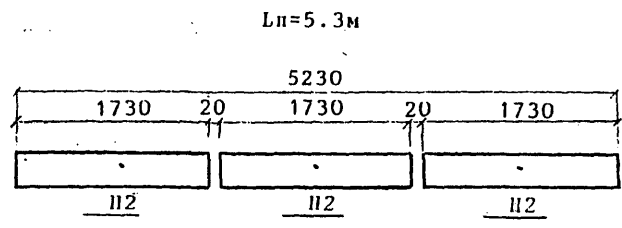
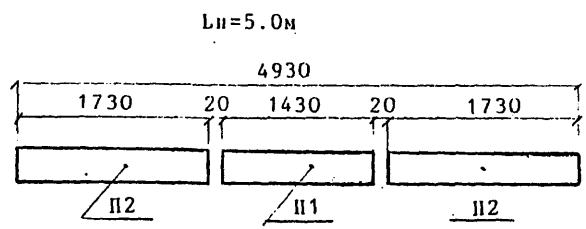
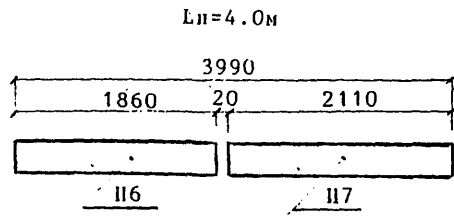
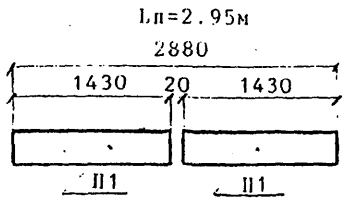
\* Данные для плитных пролетных строений  
 \*\* Данные для ребристых пролетных строений

Поз.	Обозначение	Наименование	Количество на пролетное строение длиной, м															Масса единицы ед.	Примечание				
			2.95	4.0	5.0	5.3	6.0	7.3	7.7	9.3	9.85	11.5	12.2	13.5	14.3	16.5	18.7			23.6	27.6		
<b>Пролетные строения с консолями КТ3; КТ9. Вариант 7 (R&lt;600м)</b>																							
1	3.501.1-175.93.15-85	Стойка перильная С3																17	17	13.2			
		Стойка перильная С4																34	34	13.2			
2		Уголок Б-70x8 ГОСТ 8509-86 16Д ГОСТ 6713-91, Lп																3	3	п.м.-8.37			
3		φ20 ГОСТ 5781-82, Lп																6	6	п.м.-2.47			
4		Швеллер 14 ГОСТ 8240-86 16Д ГОСТ 6713-91, Lп																2	2	п.м.-12.3			
5		φ20A1 ГОСТ 5781-82, l=1000																6	6	2.47			
6		Болт М20x60.46 ГОСТ 7798-70																102	102	0.266			
7		Гайка М20.5 ГОСТ 5915-70																204	204	0.06			
8		Шайба 20 Ст3сп ГОСТ 8123-82																102	102	0.017			
<b>Пролетные строения с консолями КТ6; КТ4. Вариант 8.</b>																							
1	3.501.1-175.93.15-86	Стойка перильная С1	3	3	4	4	4	5	5	7	7	8	8	9	9	10	13	17	17	11.4			
		Стойка перильная С5	6	6	8	8	8	10	10	14	14	16	16	18	18	20	26	34	34	14.6			
2		Уголок Б-70x8 ГОСТ 8509-86 16Д ГОСТ 6713-91, Lп	3	3	3	3	3	3	3	3	3	3	3	3	3	3	3	3	3	п.м.-8.37			
3		φ20 ГОСТ 5781-82, Lп	6	6	6	6	6	6	6	6	6	6	6	6	6	6	6	6	6	п.м.-2.47			
4		Швеллер 14 ГОСТ 8240-86 16Д ГОСТ 6713-91, Lп	2	2	2	2	2	2	2	2	2	2	2	2	2	2	2	2	2	п.м.-12.3			
5		φ20A1 ГОСТ 5781-82, l=1000	6	6	6	6	6	6	6	6	6	6	6	6	6	6	6	6	6	2.47			
6		Болт М20x60.46 ГОСТ 7798-70	18	18	24	24	24	30	30	42	42	48	48	54	54	60	78	102	102	0.266			
7		Гайка М20.5 ГОСТ 5915-70	36	36	48	48	48	60	60	84	84	96	96	108	108	120	156	204	204	0.06			
8		Шайба 20 Ст3сп ГОСТ 8123-82	18	18	24	24	24	30	30	42	42	48	48	54	54	60	78	102	102	0.017			
<b>Пролетные строения с консолями КТ7; КТ4. Вариант 9 (R&lt;600м)</b>																							
1	3.501.1-175.93.15-85	Стойка перильная С1																		17	17	11.4	
		Стойка перильная С6																		34	34	13.2	
2		Уголок Б-70x8 ГОСТ 8509-86 16Д ГОСТ 6713-91, Lп																		3	3	п.м.-8.37	
3		φ20 ГОСТ 5781-82, Lп																		6	6	п.м.-2.47	
4		Швеллер 14 ГОСТ 8240-86 16Д ГОСТ 6713-91, Lп																		2	2	п.м.-12.3	
5		φ20A1 ГОСТ 5781-82, l=1000																		6	6	2.47	
6		Болт М20x60.46 ГОСТ 7798-70																		102	102	0.266	
7		Гайка М20.5 ГОСТ 5915-70																		204	204	0.06	
8		Шайба 20 Ст3сп ГОСТ 8123-82																		102	102	0.017	

ИЖС.Н. ПАСПОРТИЗАЦИЯ И СДАЧА В ЭКСПЛУАТАЦИЮ

3.501.1-175.93.0-23





Имя, Подпись и дата (Взам. инв. №)

Исполнил	Клещев	<i>Клещев</i>
Проведил	Басильева	<i>Басильева</i>
Нач.пр.г	Анурова	<i>Анурова</i>
ГИП	Пашковский	<i>Пашковский</i>
Нач.отдела	Ткаченко	<i>Ткаченко</i>
Ин.контроль	Миронова	<i>Миронова</i>

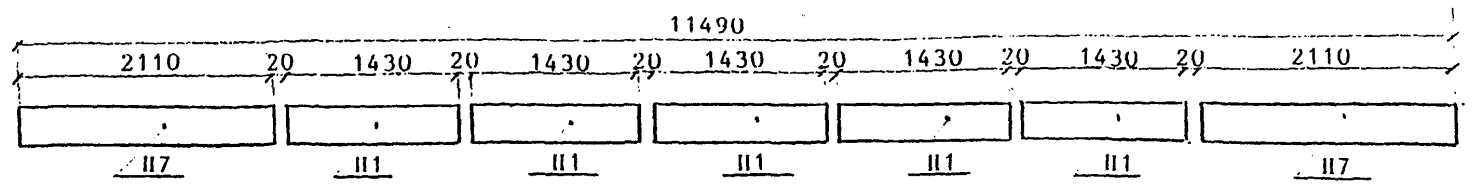
3.501.1-175.93.0-24

Раскладка тротуарных плит.  
Пролетные строения на прямой  
(Схема 0)

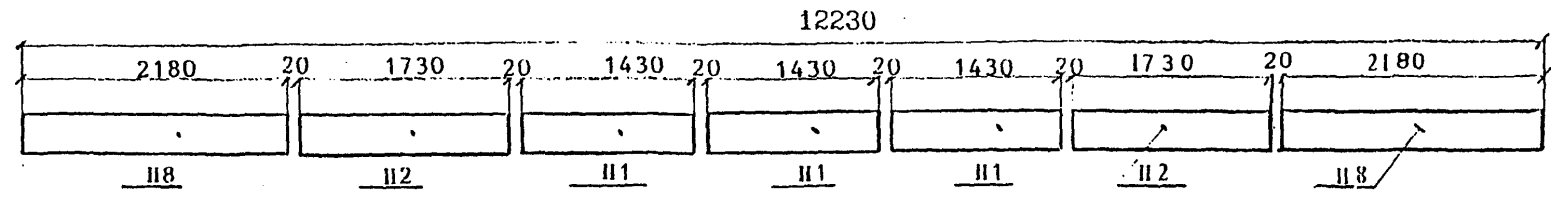
Стация	Лист	Листов
Р	1	3

АО "ТРАНСМОСТ"

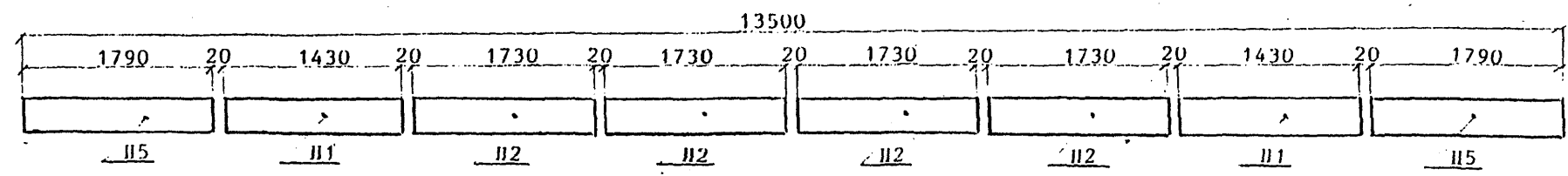
Ln=11.5м



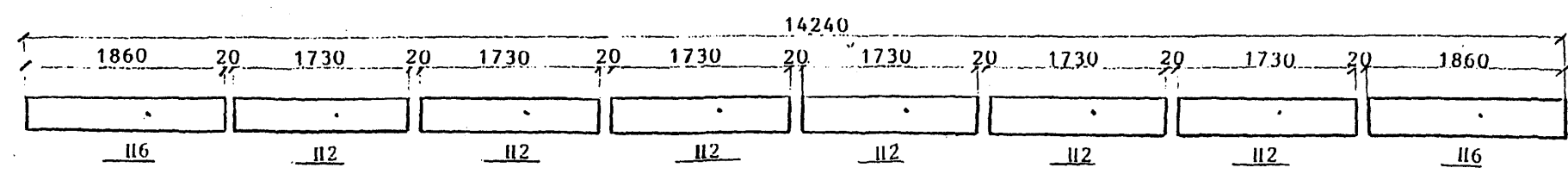
Ln=12.2м



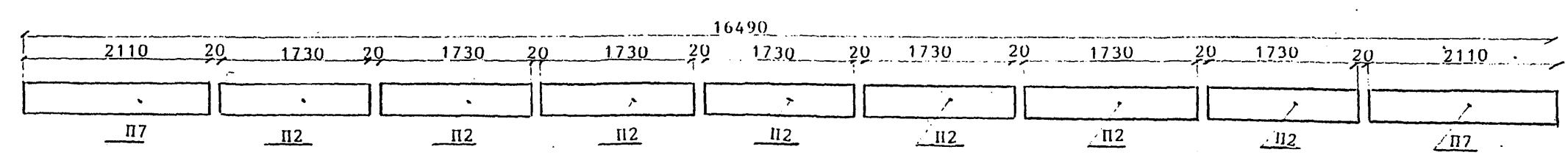
Ln=13.5м



Ln=14.3м

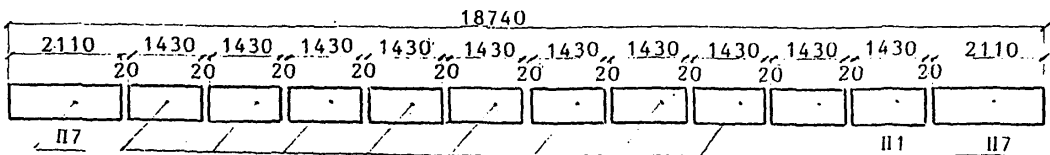


Ln=16.5м

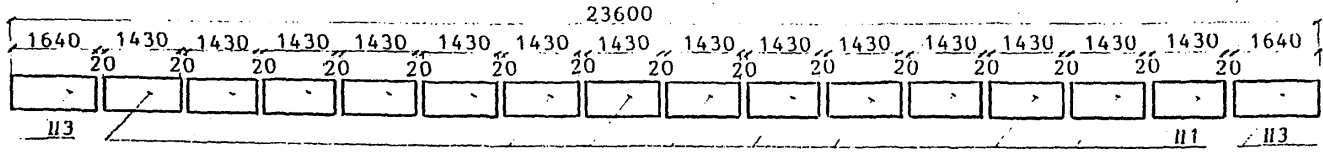


Подпись и дата

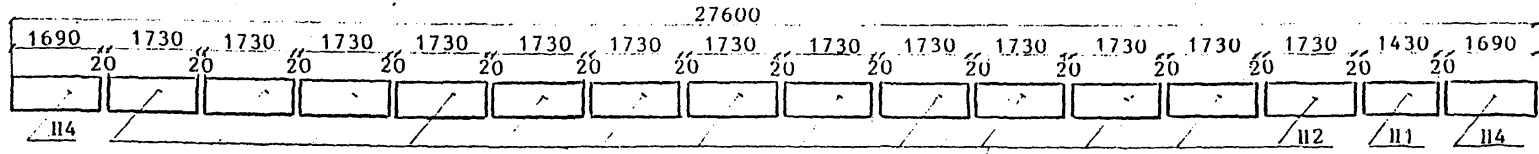
Ln=18.7м



Ln=23.6м



Ln=27.6м

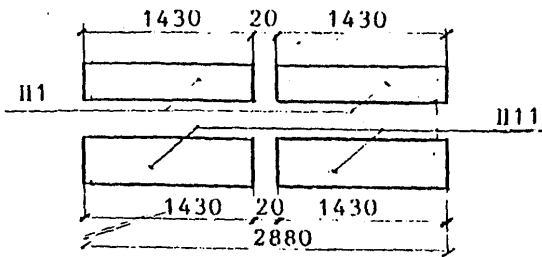


СПЕЦИФИКАЦИЯ ТРОТУАРНЫХ ПЛИТ НА ПРОЛЕТНОЕ СТРОЕНИЕ

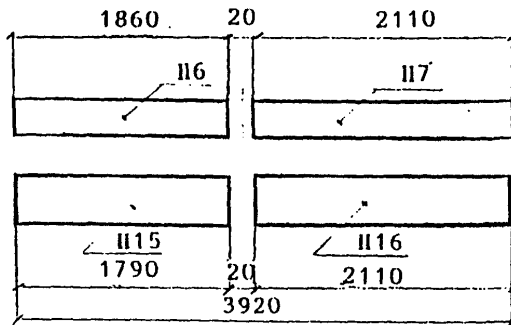
Марка плит	Количество плит на пролетное строение, Ln, м																	Масса единицы, кг
	2.95	4.0	5.0	5.3	6.0	7.3	7.7	9.3	9.85	11.5	12.2	13.5	14.3	16.5	18.7	23.6	27.6	
П1	4		2			4		8	4	10	6	4			20	28	2	154,5
П12			4	6	2		4	4	8		4	8	12	14			26	186,9
П13																4		177,1
П14																	4	182,5
П15												4						193,3
П16		2											4					200,9
П17		2			4		4			4				4	4			227,9
П18						4					4							235,4

ИЗДАНИЕ 1984 г. И ДИСТРИБУТИВНОЕ

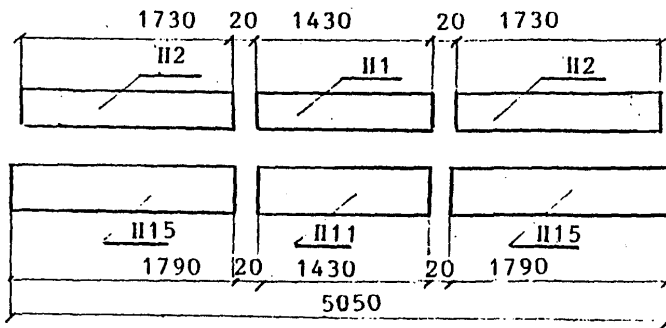
Lп=2.95м



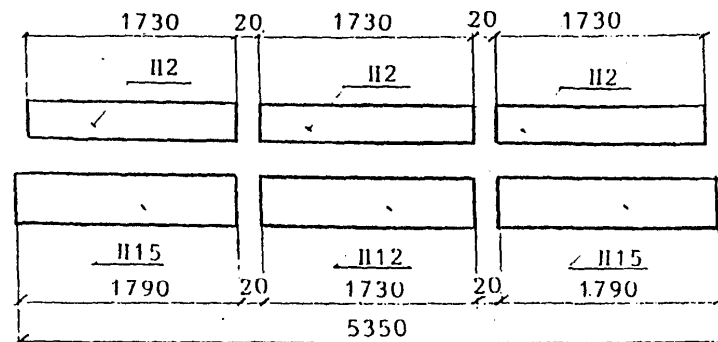
Lп=4.0м



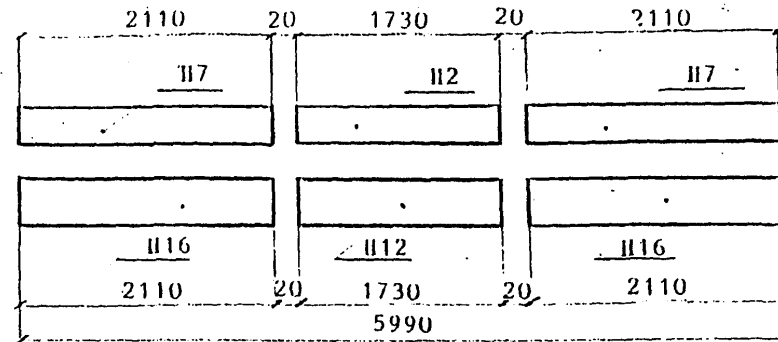
Lп=5.0м



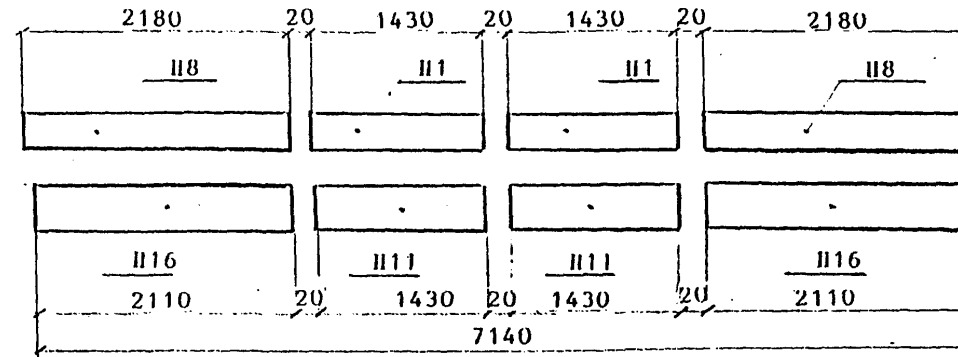
Lп=5.3м



Lп=6.0м



Lп=7.3м



Имя, Подпись и дата Взам. инв. №

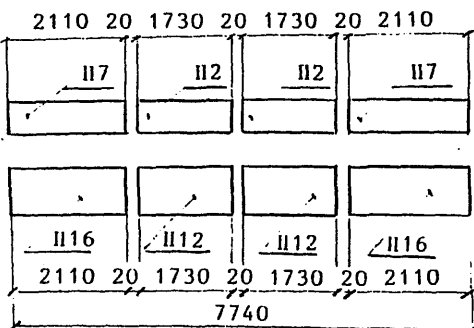
Исполнил	Клещева	<i>К. Клещева</i>
Проверил	Васильева	<i>В. Васильева</i>
Нач.пр.гр	Акулов	<i>А. Акулов</i>
ГНП	Лавковский	<i>Л. Лавковский</i>
Начотдел	Триченко	<i>Т. Триченко</i>
Контроль	Ирочев	<i>И. Ирочев</i>

3.501.1-175.93.0-25

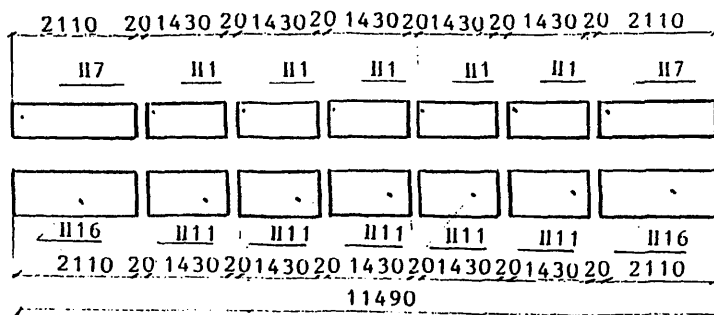
Раскладка тротуарных плит, Пролетные строения на кривой (Схема 1)

Стация	Лист	Листов
Р	1	4
АО "ТРАНСМОСТ"		

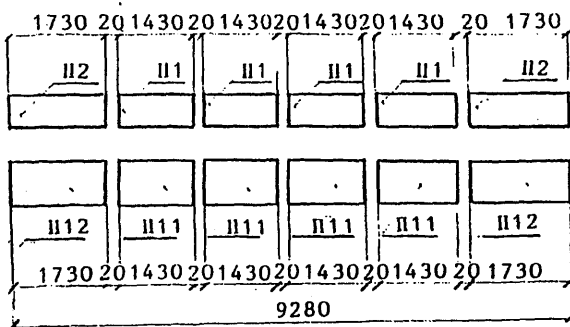
Ln=7.7м



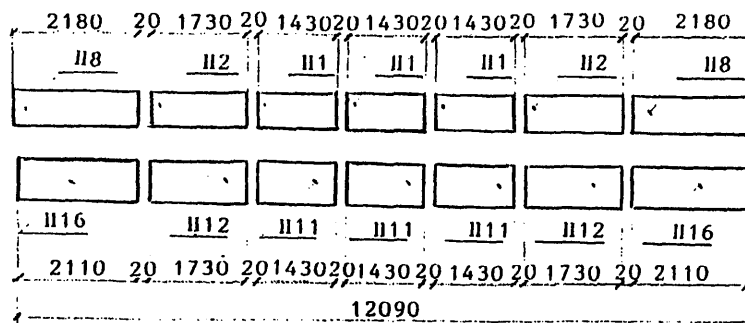
Ln=11.5м



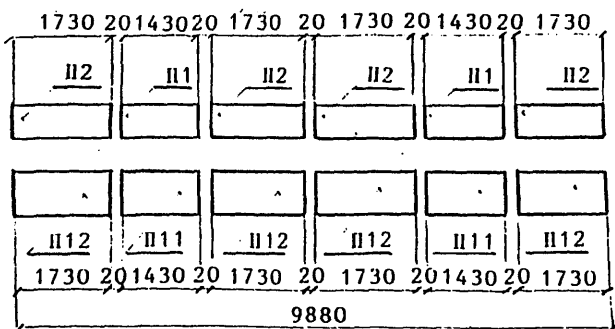
Ln=9.3м



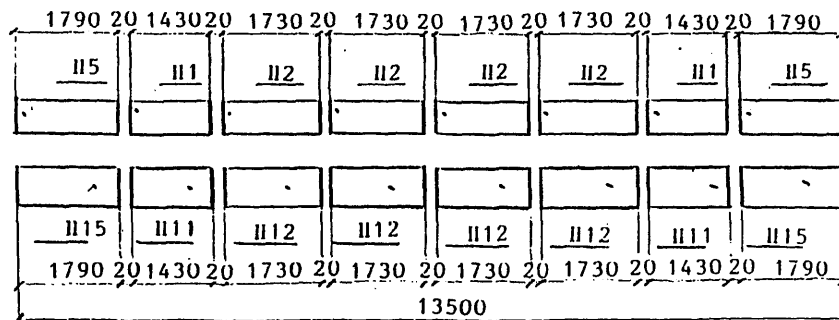
Ln=12.2м



Ln=9.85м

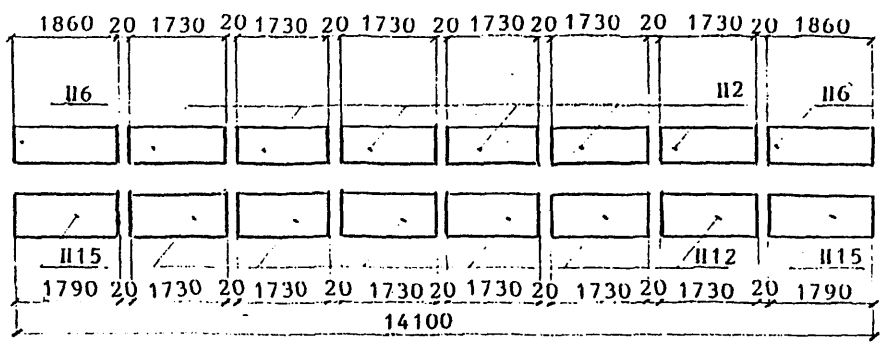


Ln=13.5м

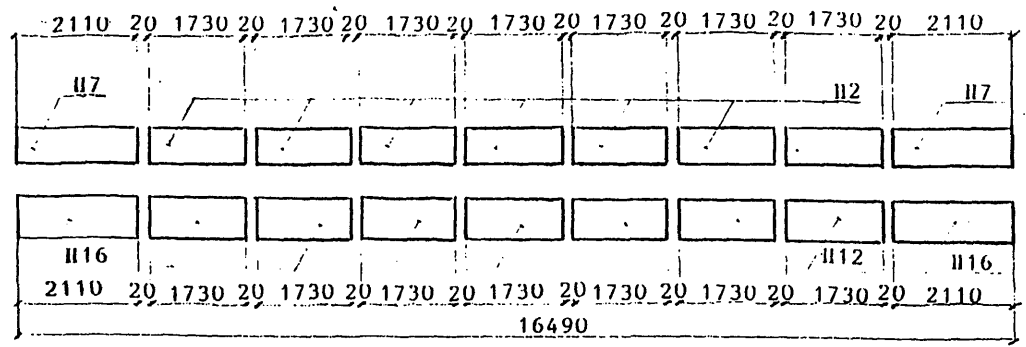


Имя, Подпись, Дата, Взвешивание, №

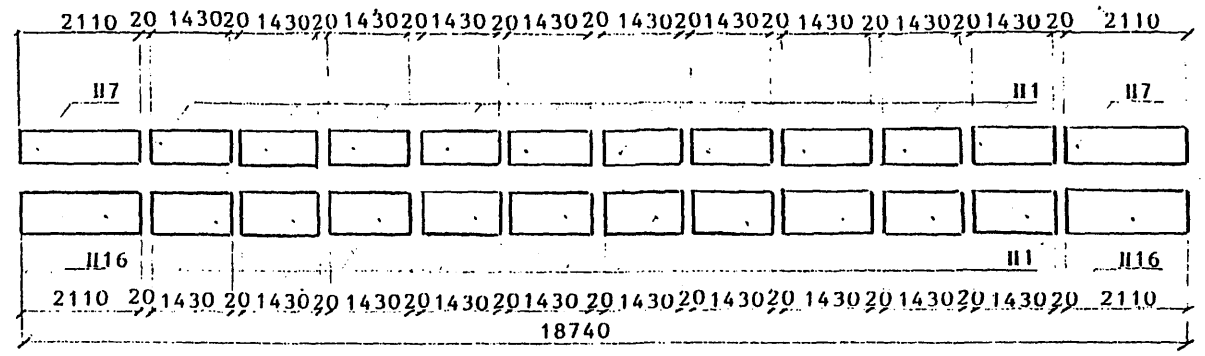
Ln=14.3m



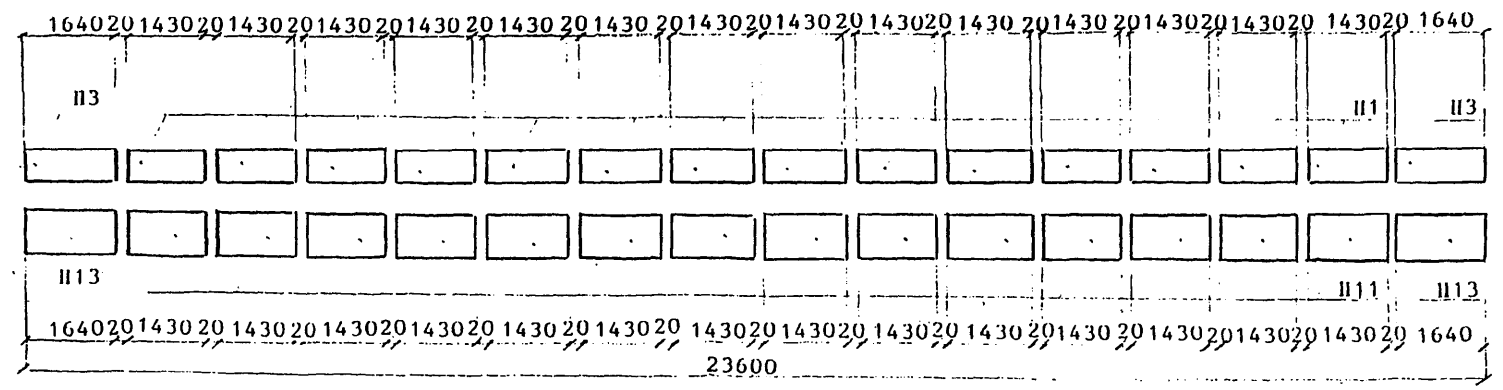
Ln=16.5m



Ln=18.7m

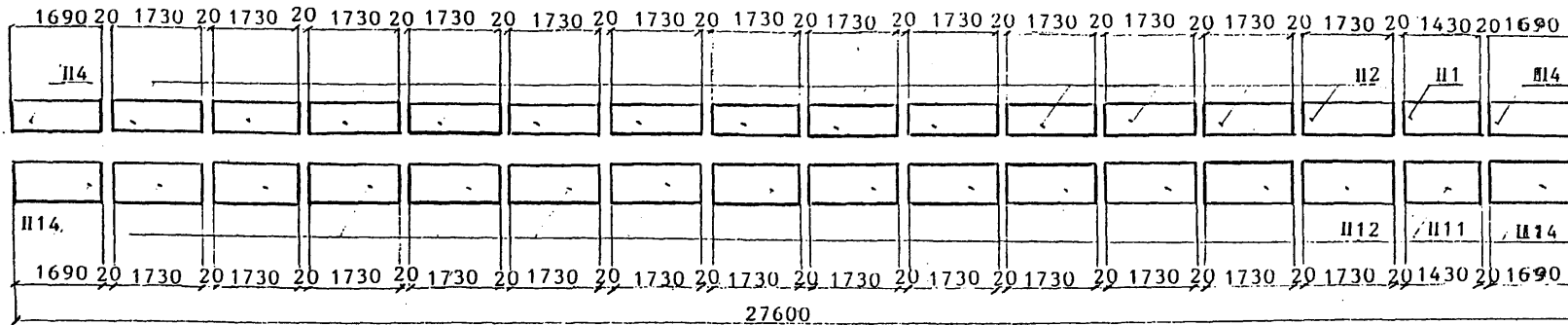


Ln=23.6m



Имя, № подл. Подпись и дата Взам. инв. №

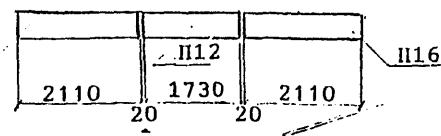
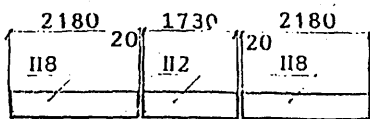
L<sub>п</sub>=27.6м



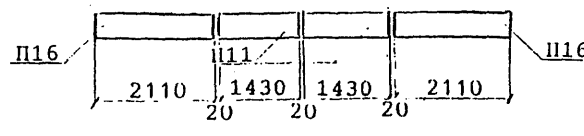
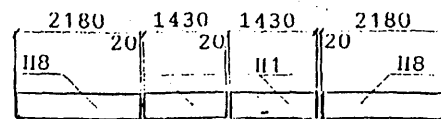
СПЕЦИФИКАЦИЯ ТРОТУАРНЫХ ПЛИТ НА ПРОЛЕТНОЕ СТРОЕНИЕ

Марка плит	Количество плит на пролетное строение, L <sub>п</sub> , м																	Масса единицы, кг
	2.95	4.0	5.0	5.3	6.0	7.3	7.7	9.3	9.85	11.5	12.2	13.5	14.3	16.5	18.7	23.6	27.6	
П1	2		1			2		4	2	5	3	2			10	16	1	154,5
П2			2	3	1		2	2	4		2	4	6	7			13	186,9
П3																2		177,1
П4																	2	182,5
П5												2						193,3
П6		1											2					200,9
П7		1			2		2			2				2	2			227,9
П8						2					8							235,4
П11	2					2		4	2	5		2			10	16	1	234,5
П12			1	1	1		2	2	4			4	6	7			13	283,7
П13																2		269,0
П14																	2	277,2
П15		1	2	2								2						293,6
П16		1			2	2	2			2			2	2	2			346,0

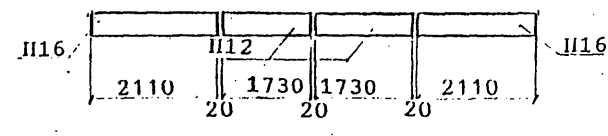
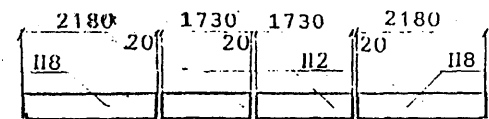
Лп=6.0м



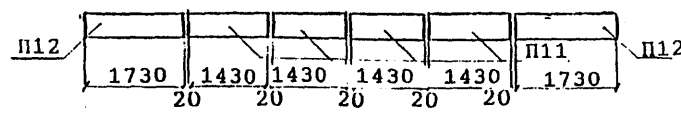
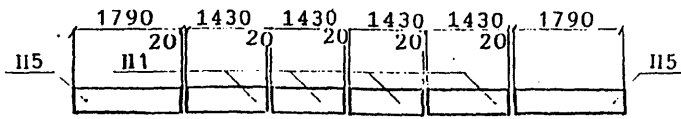
Лп=7.3м



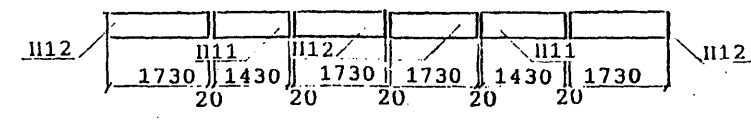
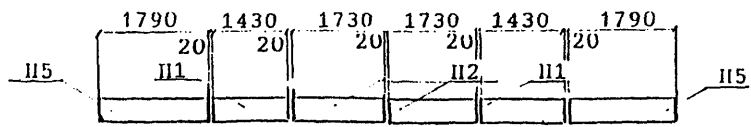
Лп=7.7м



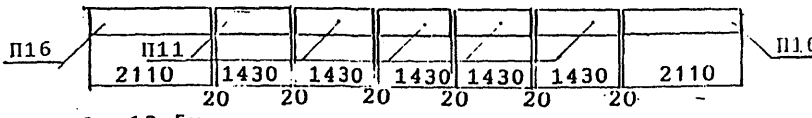
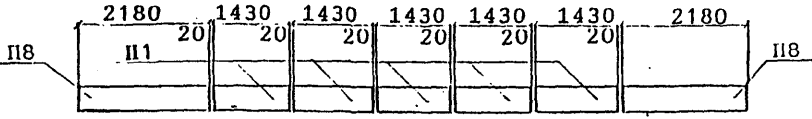
Лп=9.3м



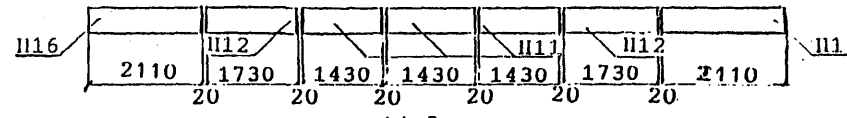
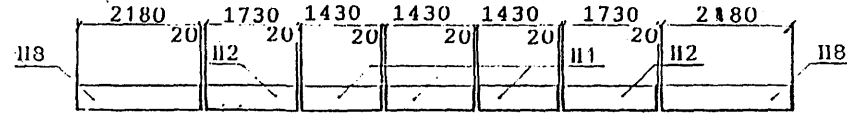
Лп=9.85м



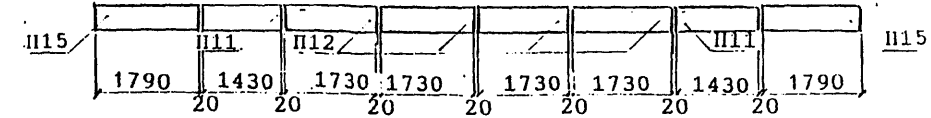
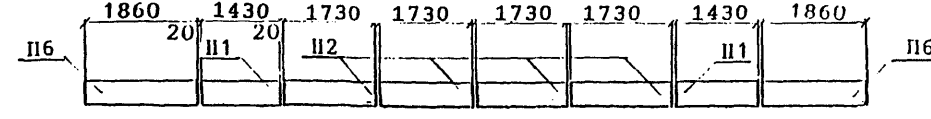
Лп=11.5м



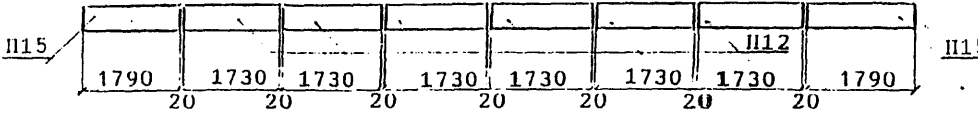
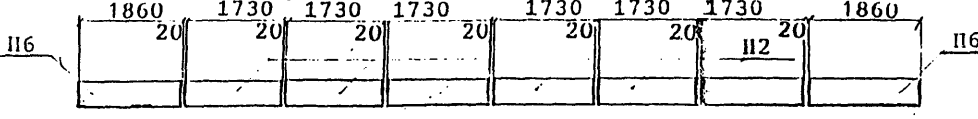
Лп=12.2м



Лп=13.5м



Лп=14.3м



Имя, Подпись, Подпись и дата, Взам.инв.№

Исполнил	Сенько	Власов
Проверил	Акулова	Акулов
Нач.пр.гр.	Акулова	Акулов
Инж.пр.	Лашковский	Лашков
Нач.отд.	Ткаченко	Ткачук
Н.контр.	Миронова	Акулов

3.501.1-175.93.0-26

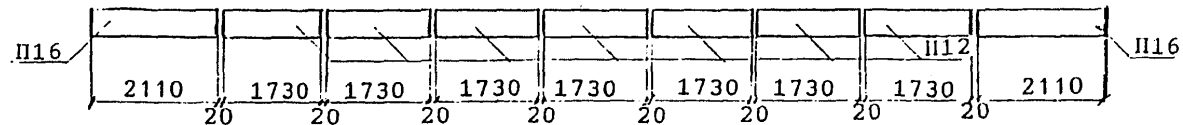
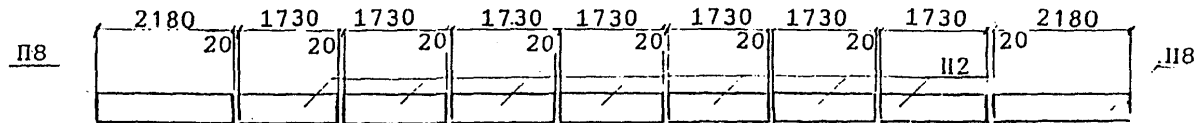
Раскладка тротуарных плит.  
Пролетные строения на кривой.  
(схема 2)

Стадия	Лист	Листов
Р	1	3

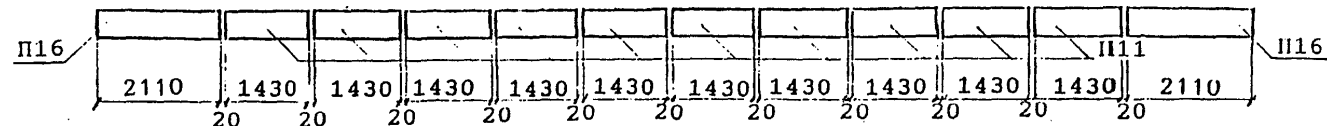
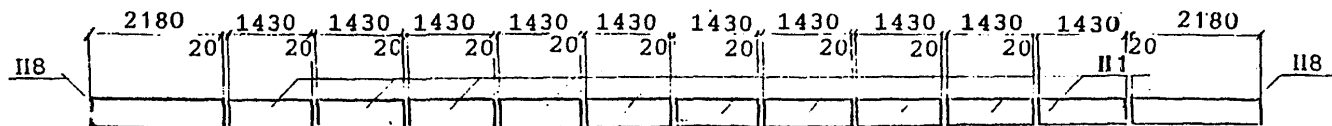
АО "ТРАНСМОСТ"



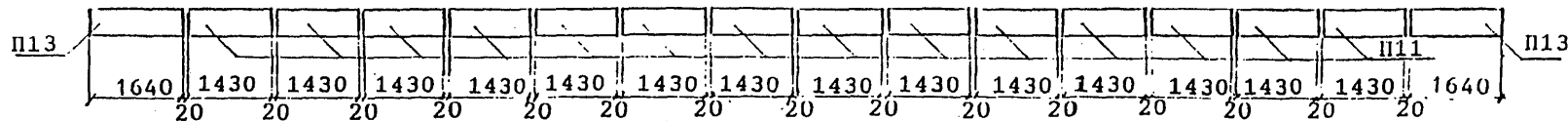
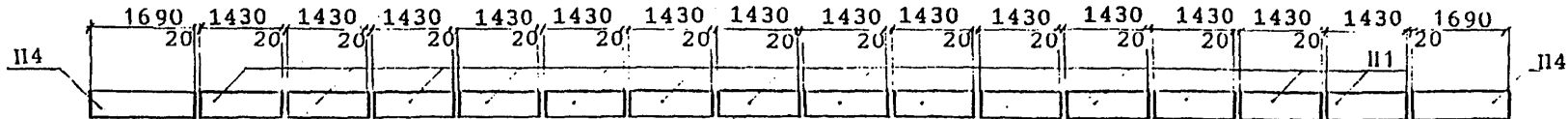
Лп=16.5м



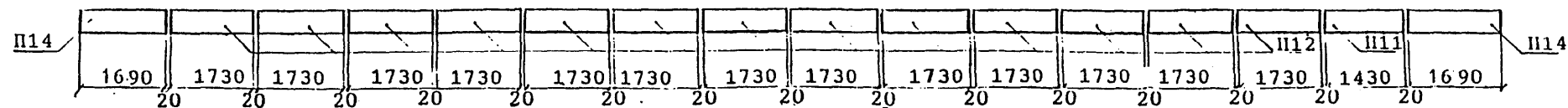
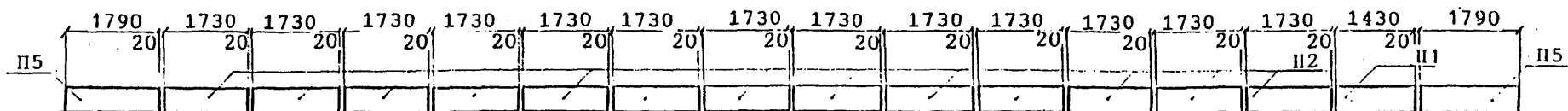
Лп=18.7м



Лп=23.6м



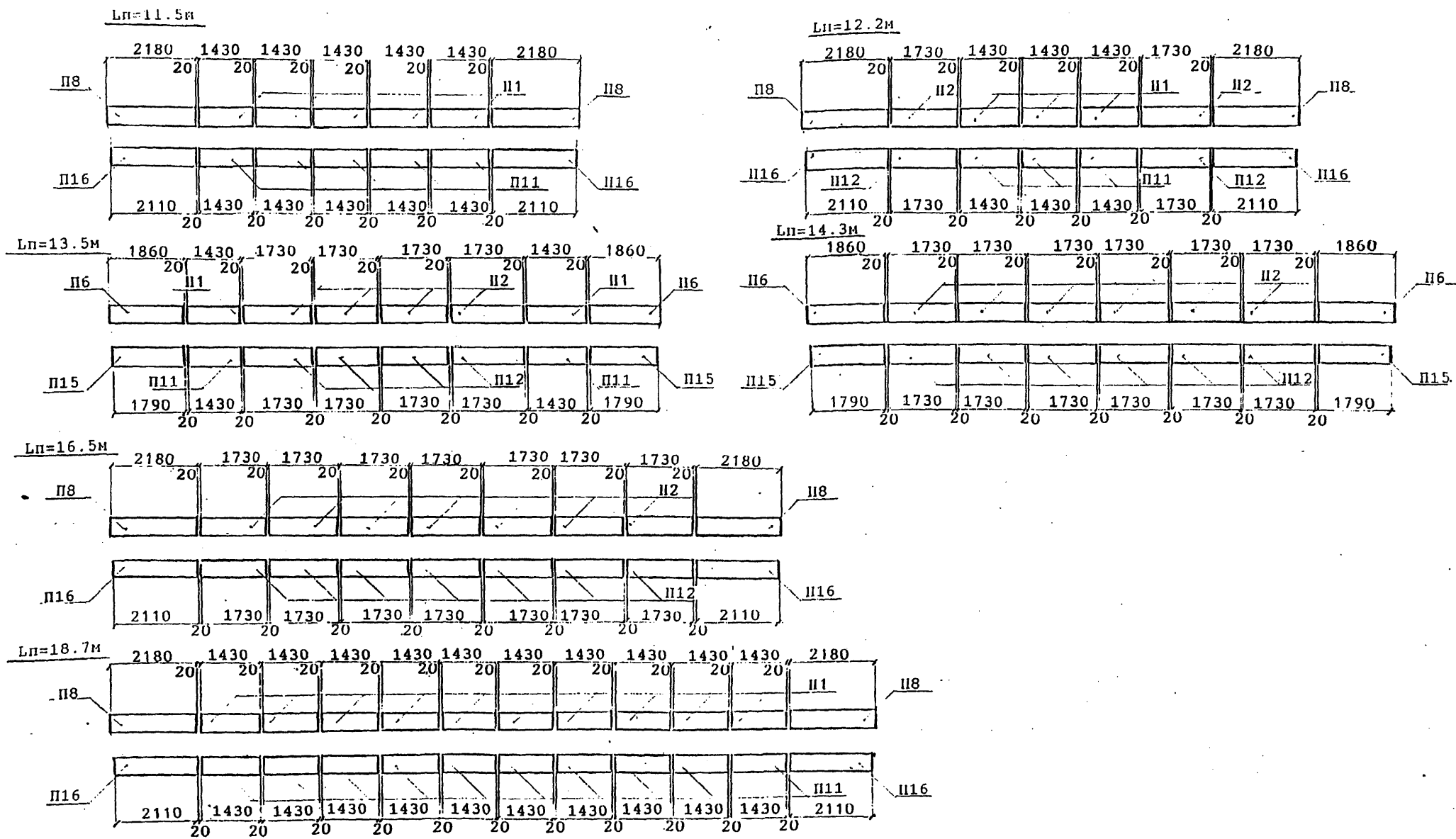
Лп=27.6м



Инв.№подл./Подпись и дата/Взам.инв.№

Спецификация тротуарных плит на пролётное строение

Марка плит	Количество плит на пролётное строение, Л/м												Масса единицы, кг	
	6.0	7.3	7.7	9.3	9.85	11.5	12.2	13.5	14.3	16.5	18.7	23.6		27.6
П11		2		4	2	5	3	2	6		10	14	1	154,5
П12	1		2		2		2	4		6			13	186,9
П13														177,1
П14												2		182,5
П15				2	2								2	193,3
П16								2	2					200,9
П17														227,9
П18	2	2	2			2	2			2	2			235,4
П111		2		4	2	5	3	2			10	14	1	234,5
П112	1		2	2	4		2	4	6	6			13	283,7
П113												2		269,0
П114													2	277,2
П115								2	2					293,6
П116	2	2	2			2	2			2	2			346,0



Исполнил	Сенько	<i>Сенько</i>
Проверил	Акулова	<i>Акулова</i>
Нач.пр.гр.	Акулова	<i>Акулова</i>
Гл.инж.пр.	Пашковски	<i>Пашковски</i>
Нач.отд.	Ткаченко	<i>Ткаченко</i>
И.контр.	Миронова	<i>Миронова</i>

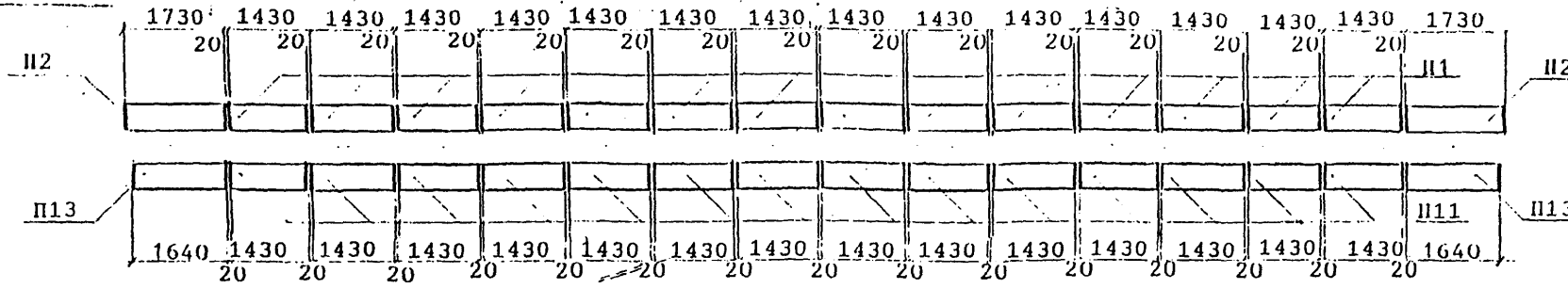
3.501.1-175.93.0-27

Раскладка тротуарных плит.  
Пролетные строения на кривой.  
(схема 3)

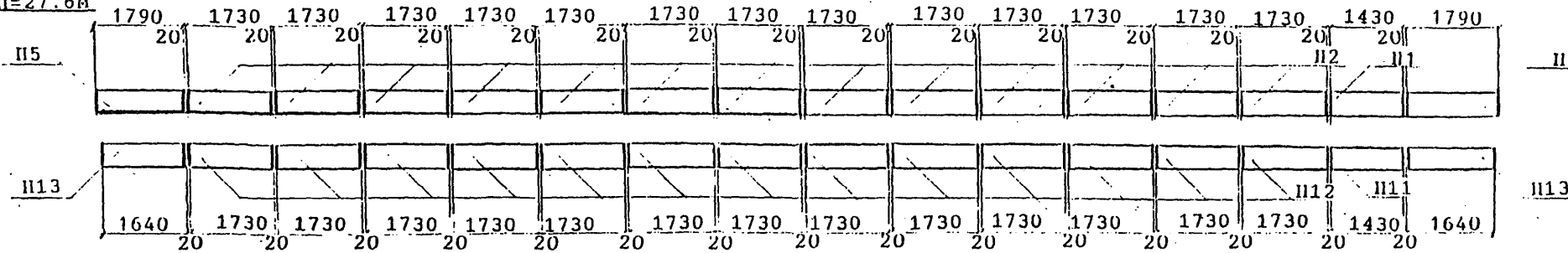
Стадия	Лист	Листов
Р	1	2

АО "ТРАНСМОСТ"

Лп=23.6м



Лп=27.6м



Спецификация трапециевидных плит на пролётное строение

Марка плит	Количество плит на пролётное строение, Лп,м								Масса единицы, кг
	11.5	12.2	13.5	14.3	16.5	18.7	23.6	27.6	
П1	5	3	2			10	14	1	154,5
П2		2	4	6	7		2	13	186,9
П3									177,1
П4									182,5
П5								2	193,3
П6			2	2					200,9
П7									227,9
П8	2	2			2	2			235,4
П11	5	3	2			10	14	1	234,5
П12		2	4	6	7			13	283,7
П13							2	2	269,0
П14									277,2
П15			2	2					293,6
П16	2	2			2	2			346,0

3.501.1-175.93.0-27

ИЗДАНИЕ 1988г. ИЛЛ. № 1

СХЕМА 4

Lн=23.6м

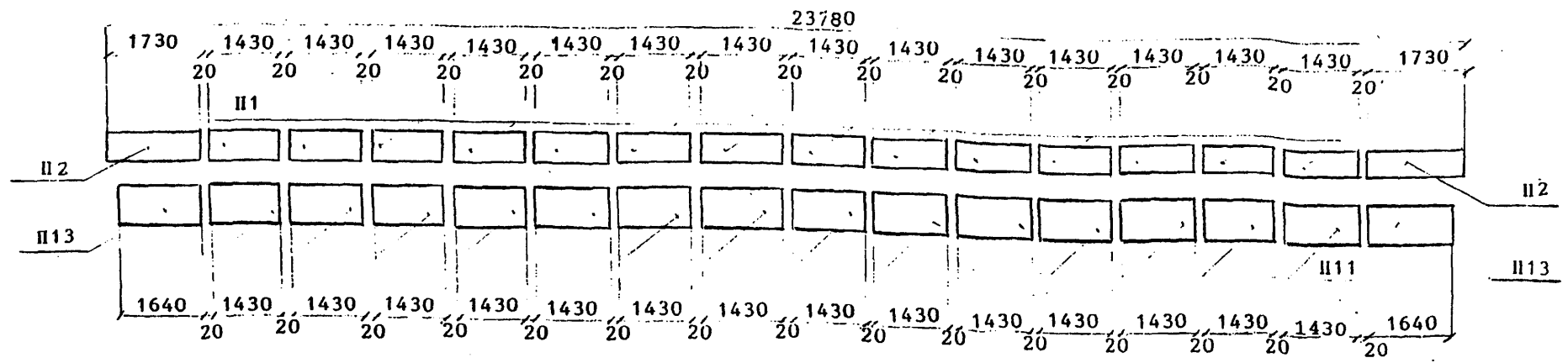
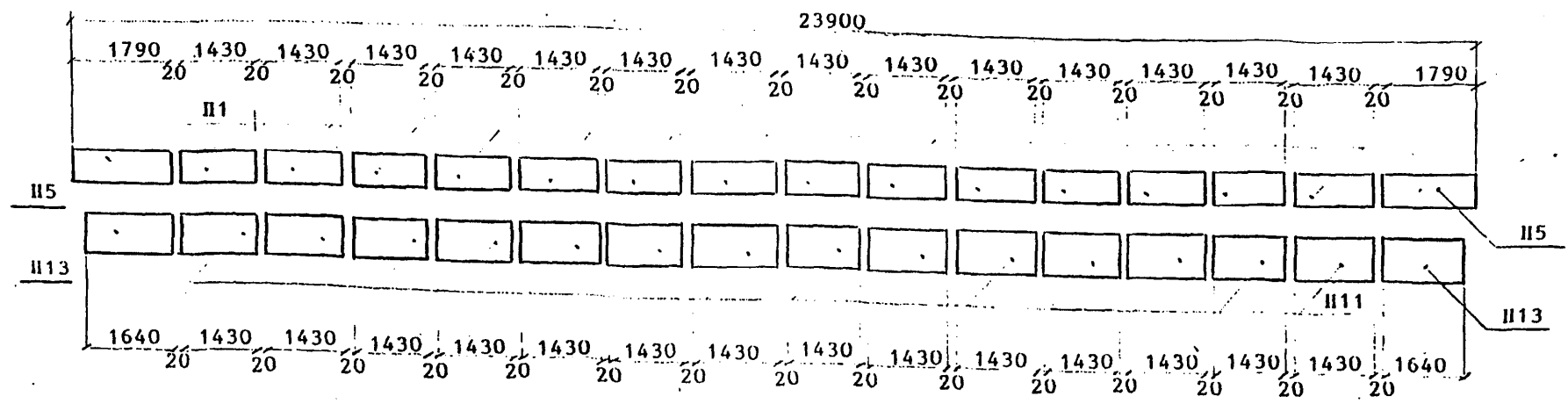


СХЕМА 5

Lн=23.6м



Исполнил	Клеашева	<i>Клеашева</i>
Проверил	Акулова	<i>Акулова</i>
Начпр.гр.	Акулова	<i>Акулова</i>
ГНП	Пашковский	<i>Пашковский</i>
Начотдела	Ткаченко	<i>Ткаченко</i>
И.контр.ль	Иронова	<i>Иронова</i>

3.501.1-175.93.0-28

Раскладка тротуарных плит.  
Пролетные строения  
на кривой.  
(Схемы 4,5,6 и 7)

Стадия	Лист	Листов
Р	1	3

АО "ТРАНСМОСТ"

СХЕМА 6

Ln=27.6м

27800

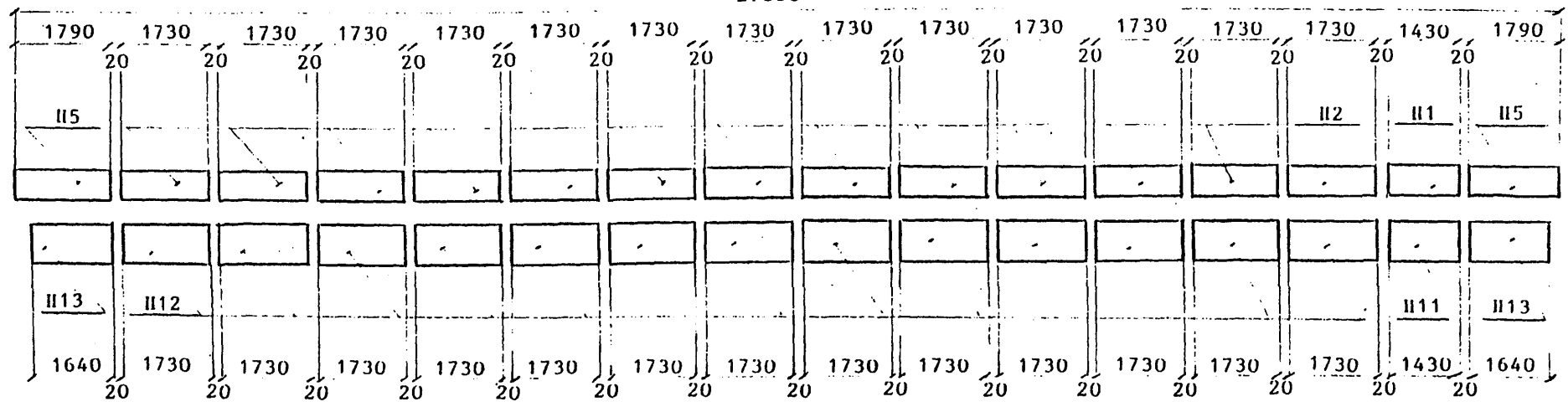
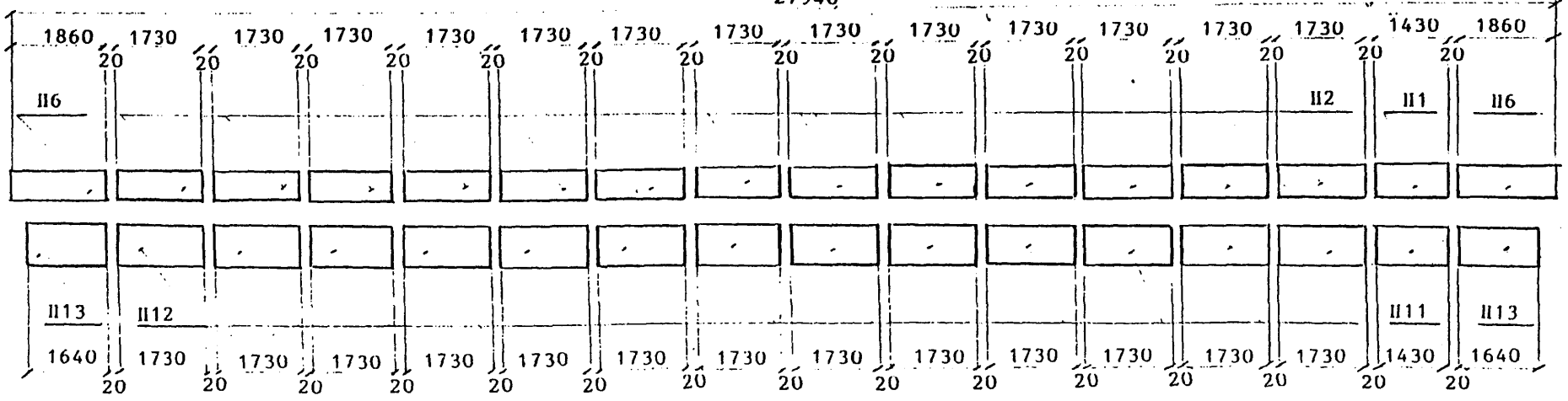


СХЕМА 7

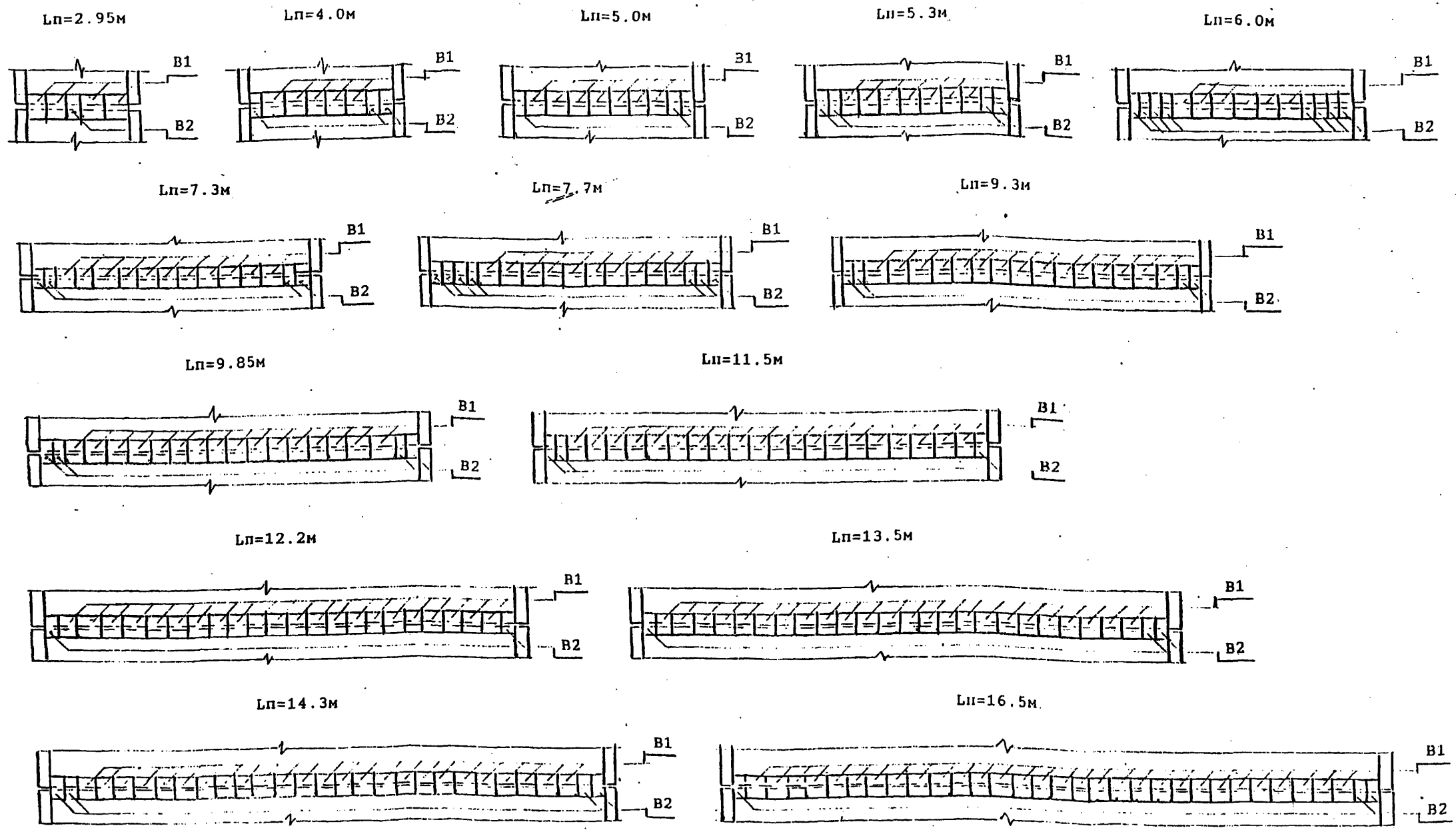
Ln=27.6м

27940



Спецификация тротуарных плит на пролетное строение

Марка плиты	Количество на пролетное строение длиной				Масса единицы, кг
	23.6м		27.6м		
	Схема 4	Схема 5	Схема 6	Схема 7	
П1	14	14	1	1	154.5
П2	2		13	13	186.9
П5		2	2		193.3
П6				2	200.9
П11	14	14	1	1	234.5
П12			13	13	283.7
П13	2	2	2	2	269.0



На чертеже приведена раскладка блоков перекрытия продольного шва на пролетных строениях из балок с ненапрягаемой рабочей арматурой, эксплуатируемых в умеренных условиях.  
 Для суровых и особо суровых климатических условий раскладка блоков не меняется, но укладываются блоки марок В1-М; В2-М.  
 Блоки перекрытия продольного шва В1, В2; В2-М; В2-М приведены на докум. 3.501.1-175.93.14-10; 3.501.1-175.93.14-11.

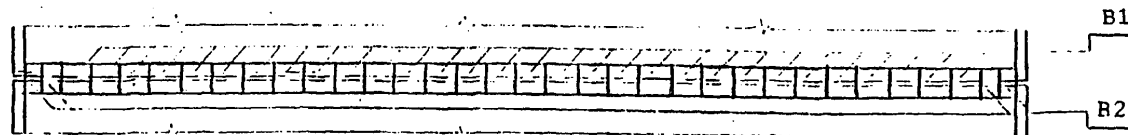
Исполнил	Сенько	Всерев
Проверил	Васильева	Васильева
Нач.пр.гр.	Акулова	Струков
Гл.ин.х.пр.	Пашковский	Акулов
Нач.отд.	Ткаченко	Ткаченко
Н.контр.	Миронова	Акулов

3.501.1-175.93.0-29		
Раскладка блоков перекрытия продольного шва	Стадия	Лист
	Р	1
		Листов
		2
АО "ТРАНСМОСТ"		

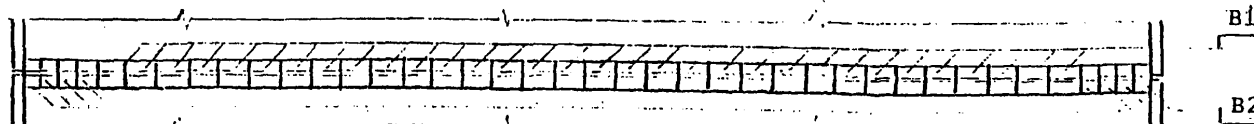
Имя, Наименование, Подпись и дата Взам.инв.№



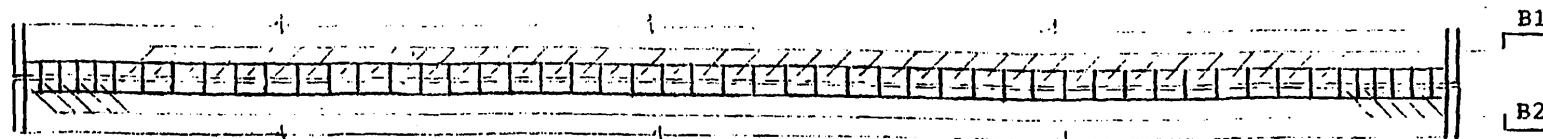
Lп=16.5м



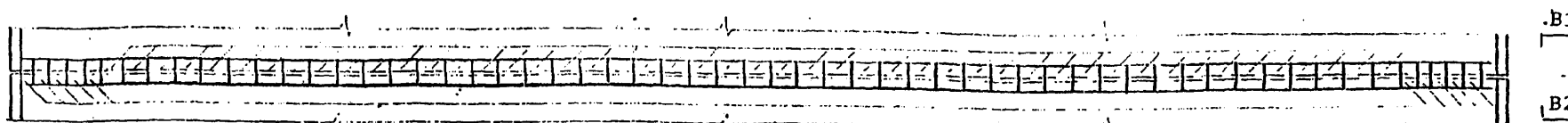
Lп=18.7м



Lп=23.6м



Lп=27.6м



СПЕЦИФИКАЦИЯ блоков перекрытия НА ПРОЛЕТНОЕ СТРОЕНИЕ

Марка блока	Количество на пролетное строение, Lп, м																Масса единицы, кг	
	2.95	4.0	5.0	5.3	6.0	7.3	7.7	9.3	9.85	11.5	12.2	13.5	14.3	16.5*	18.7	23.6		27.6
B1	4	5	7	7	6	11	10	15	16	20	22	24	25	30/30	32	40	48	19.7
B2	1	3	3	4	8	4	7	4	4	3	2	3	4	3/4	8	11	11	11.9

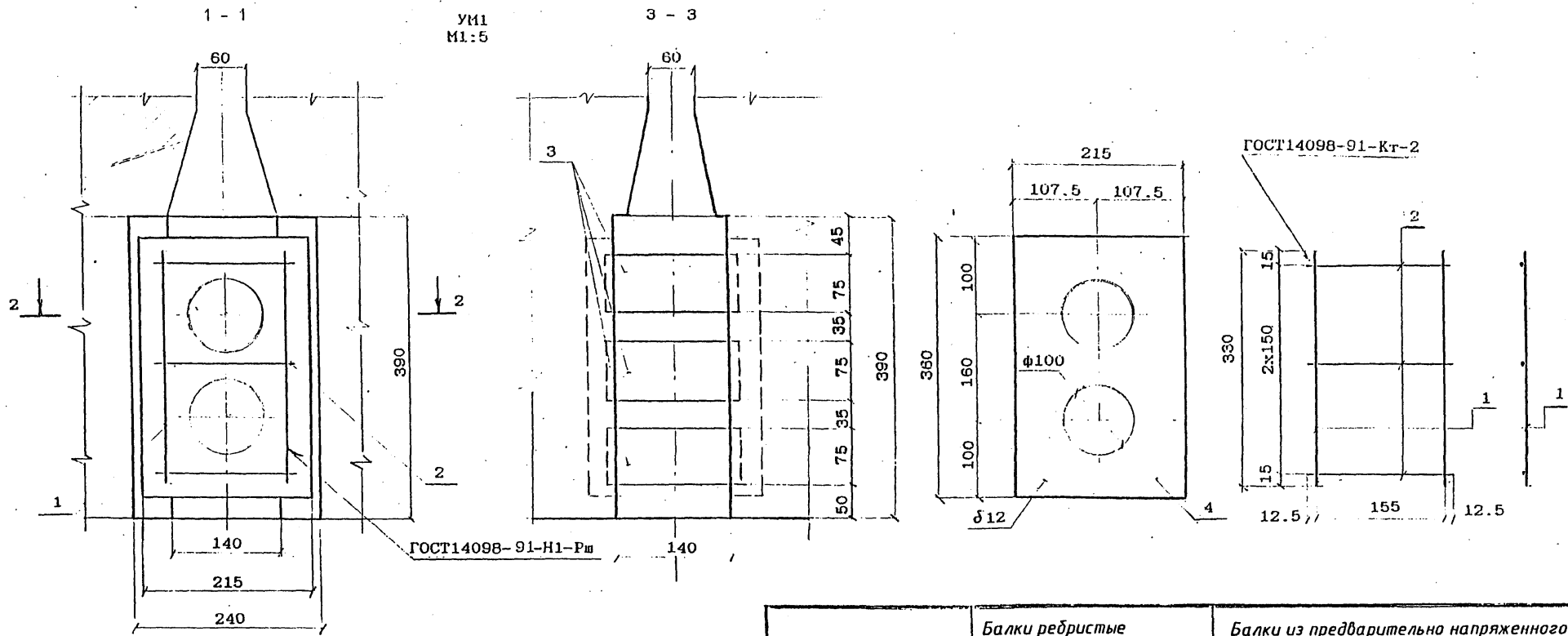
\* в знаменателе для преднапряженного пролетного строения

На чертеже приведена раскладка блоков перекрытия продольного шва на пролетных строениях из балок с предварительно напряженной рабочей арматурой, эксплуатируемых в умеренных условиях.

Для суровых и особо суровых климатических условий раскладка не меняется, но укладываются блоки марок B1-М; B2-М.

Блоки перекрытия продольного шва B1, B2; B1-М, B2-М; приведены на докум. 3.501.1-175.93.14-10; 3.501.1-175.93.14-11.

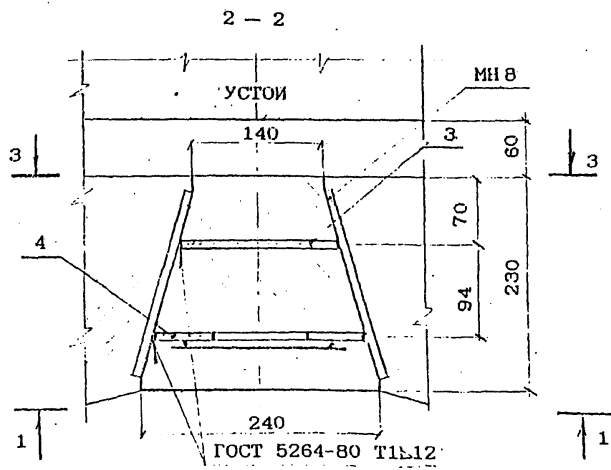
Имя, Подпись, дата, Взам. инв. №



ГОСТ 14098-91-Н1-Рш

ГОСТ 14098-91-Кг-2

Имя, № подл., Подпись и Дата Взам. инв. №



ГОСТ 5264-80 Т11.12

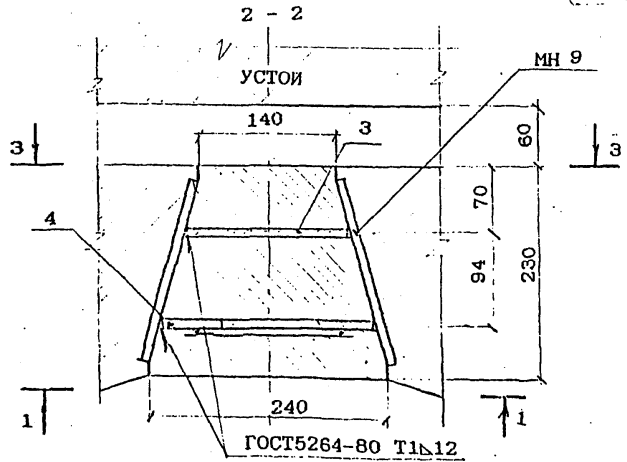
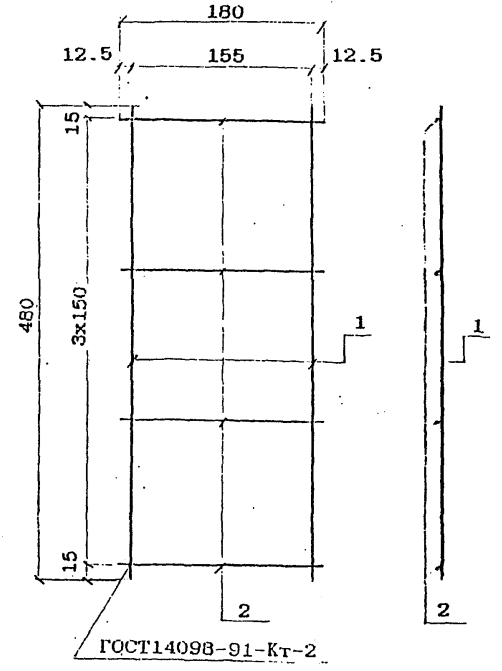
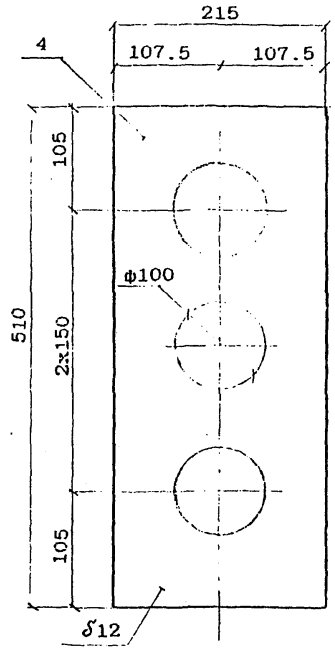
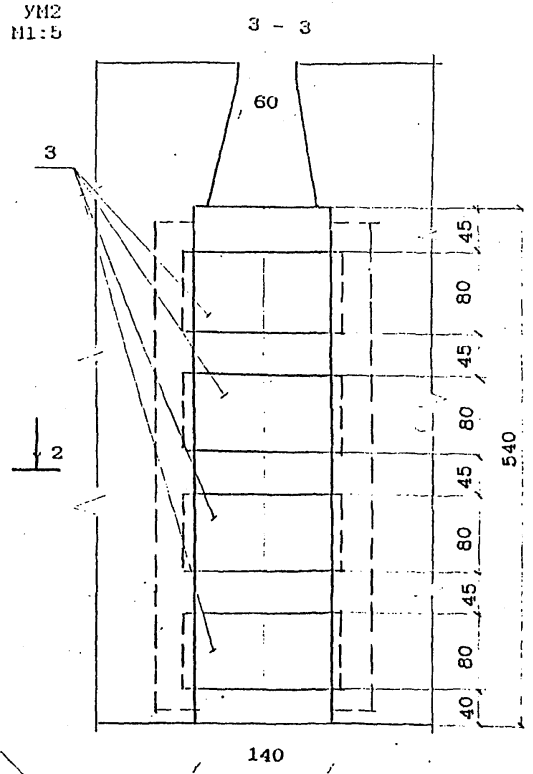
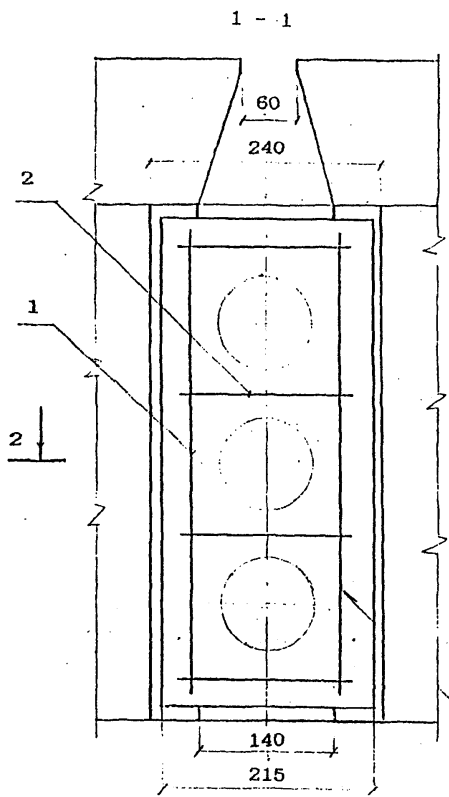
Наименование	Балки ребристые с ненапрягаемой арматурой длиной, м				Балки из предварительно напряженного железобетона длиной, м					
	9.3	11.5	13.5	16.5	16.5	18.7	23.6	27.6		
Монолитный участок	УМ1	УМ2	УМ3	УМ4	УМ5	УМ6	УМ7	УМ8	УМ9	УМ10

Исполнил	Сенько	Всех
Проверил	Васильева	Всех
Нач.пр.гр.	Акулова	Акулов
Гл.инж.пр.	Пашковский	Пашков
Нач.отд.	Ткаченко	Ткаченко
И.контр.	Миронова	Акулов

3.501.1-175.93.0-30

Стык диафрагм.  
Монолитные участки УМ1-УМ10

Стадия	Лист	Листов
р	1	12
АО "ТРАНСМОСТ"		



ГОСТ14098-91-Н1-Рш

ГОСТ14098-91-КТ-2

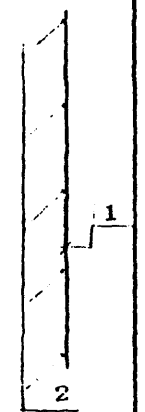
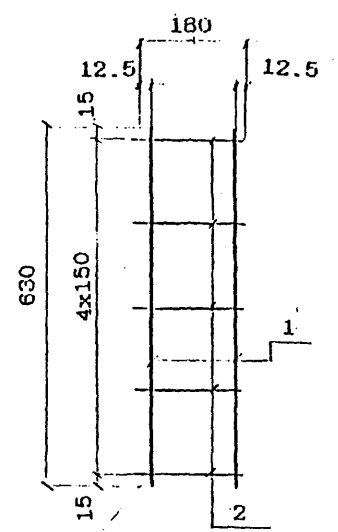
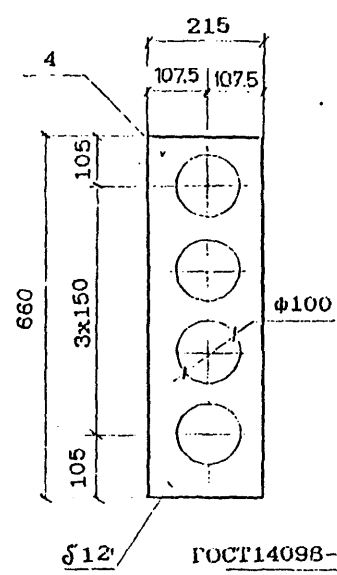
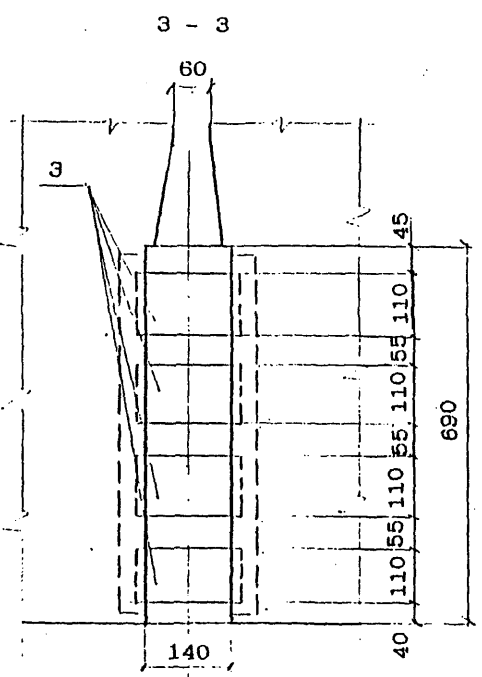
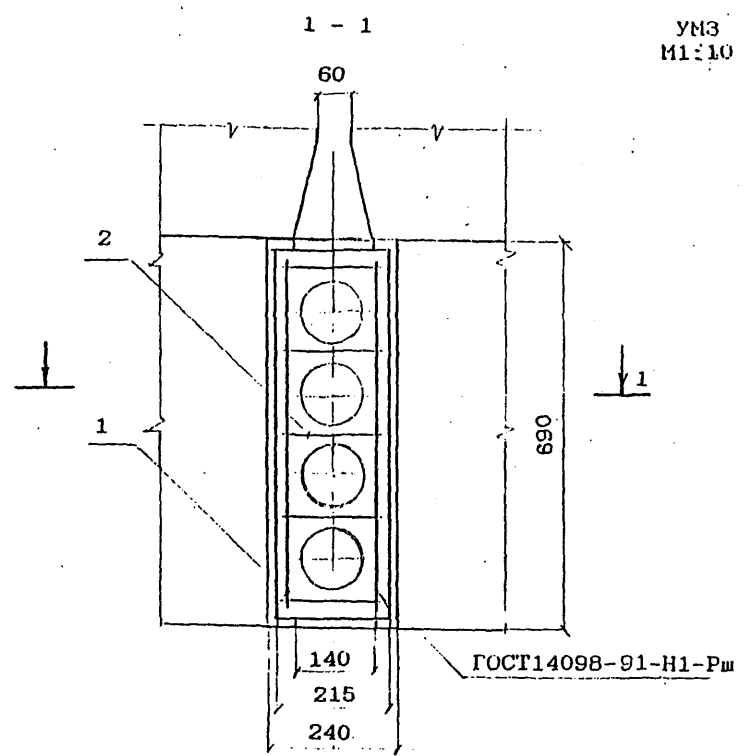
ГОСТ5264-80 Т112

3.501.1-175.93.0-30

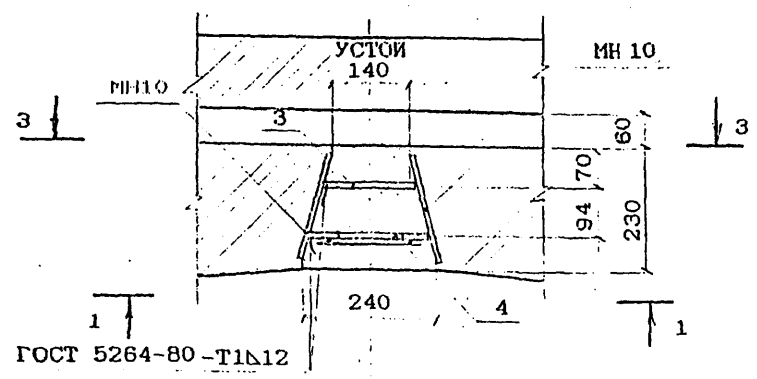
Лист 2

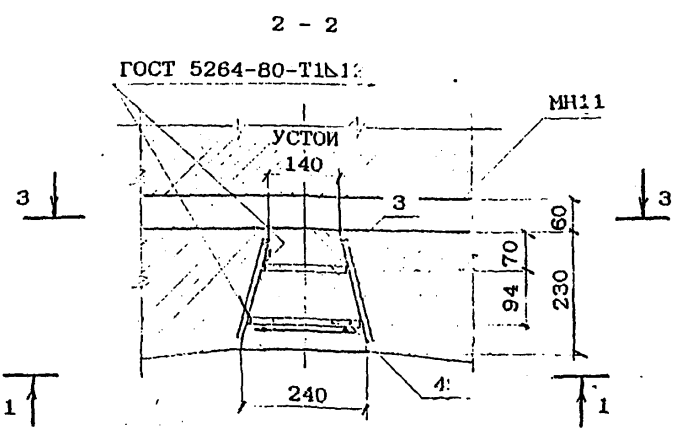
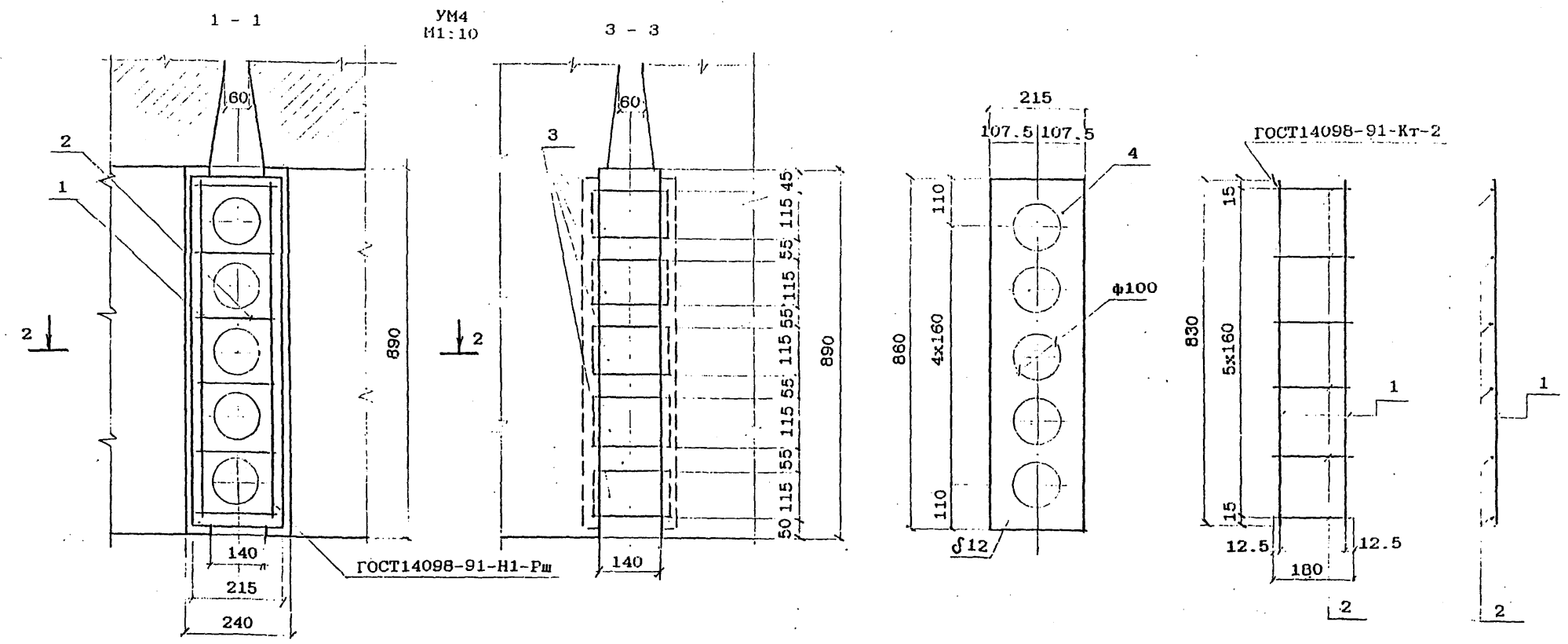
Имя, № подл. Подпись и дата. Взам. инв. №

УМЗ  
М1:10



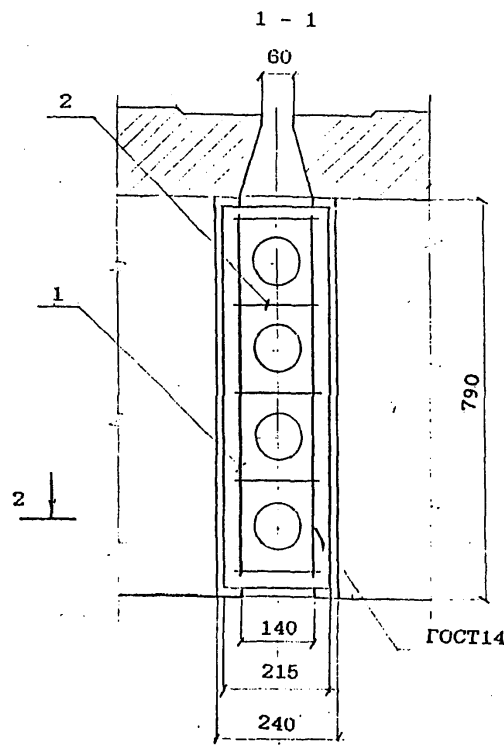
2 - 2



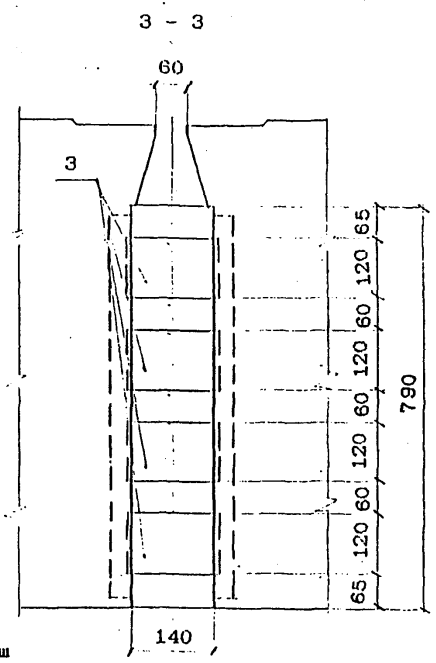


Имя, № подл. Подпись и дата Взам. инв. №

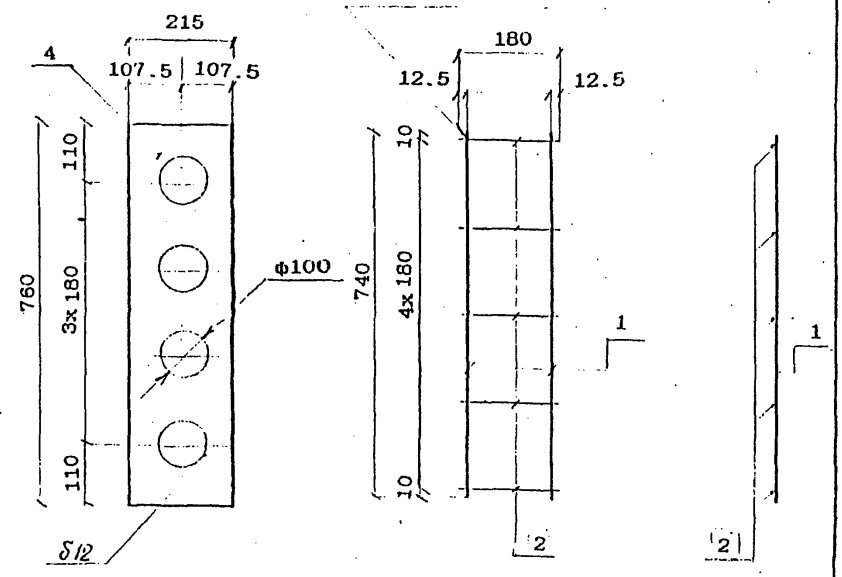
УМ5  
М1:10



ГОСТ14098-91-Н1-Рш

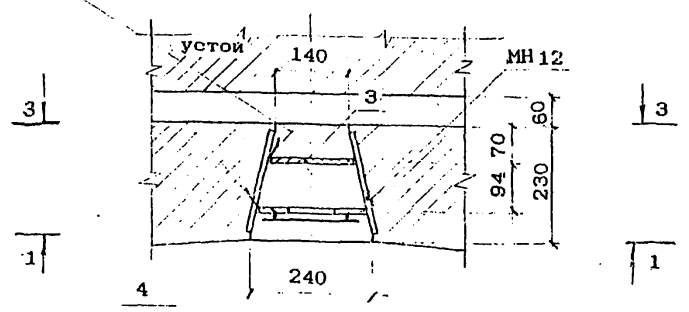


ГОСТ14098-91-Кр-2



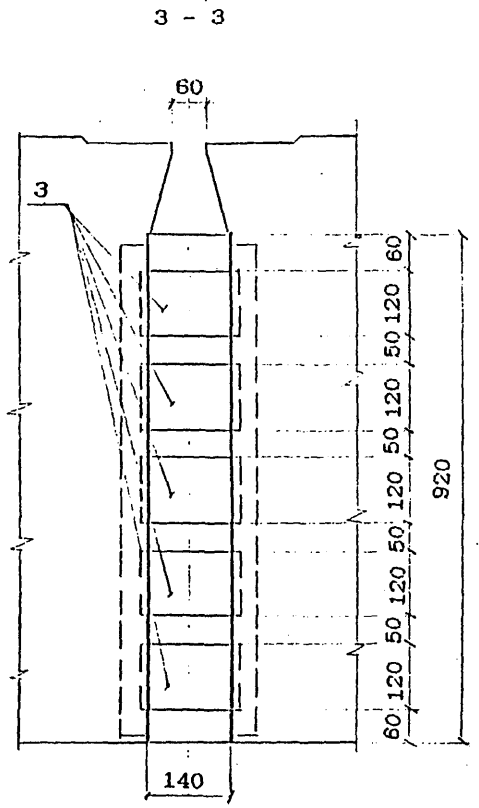
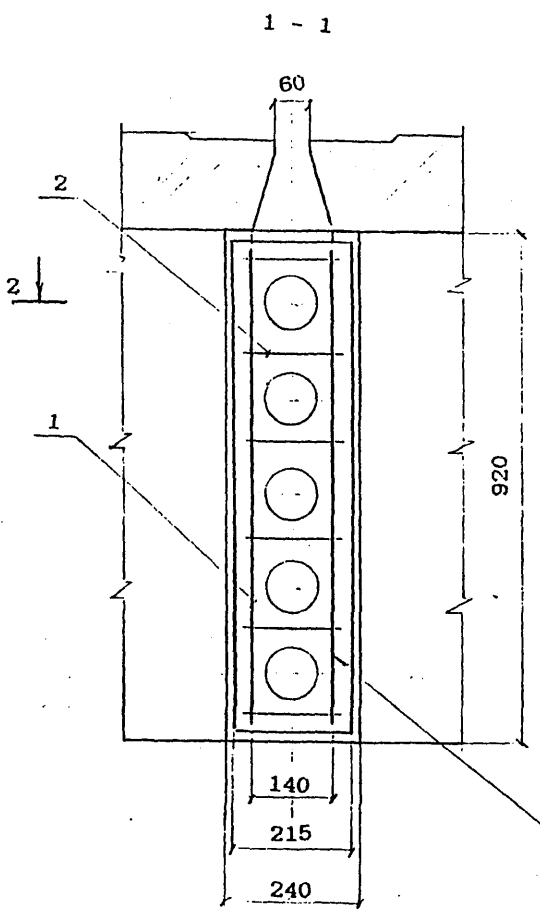
2 - 2

ГОСТ5264-80-Т1Н12

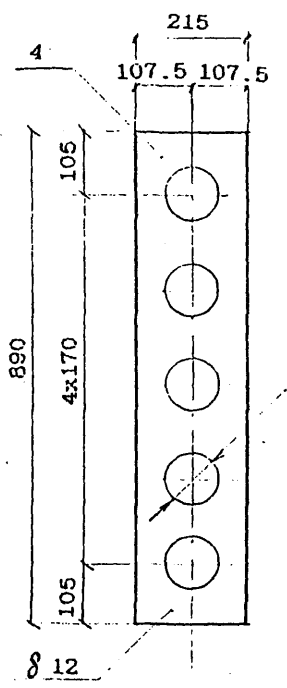


Имя, Подпись, Подпись и дата, Взам.инв.№

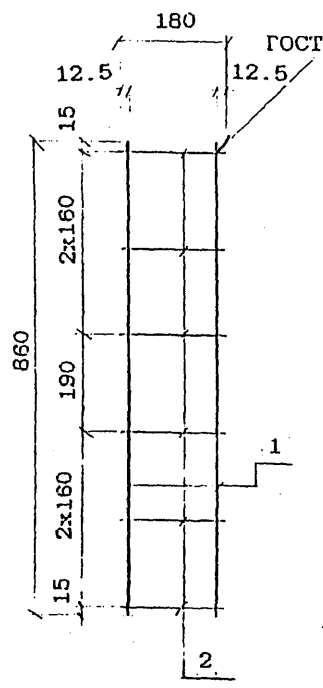
УМ6  
М1:10



ГОСТ 14098-91-Н1-Рш



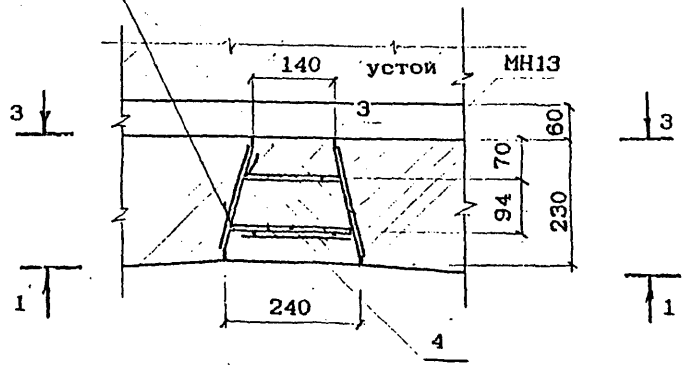
∅100



ГОСТ14098-91-Кт-2

2 - 2

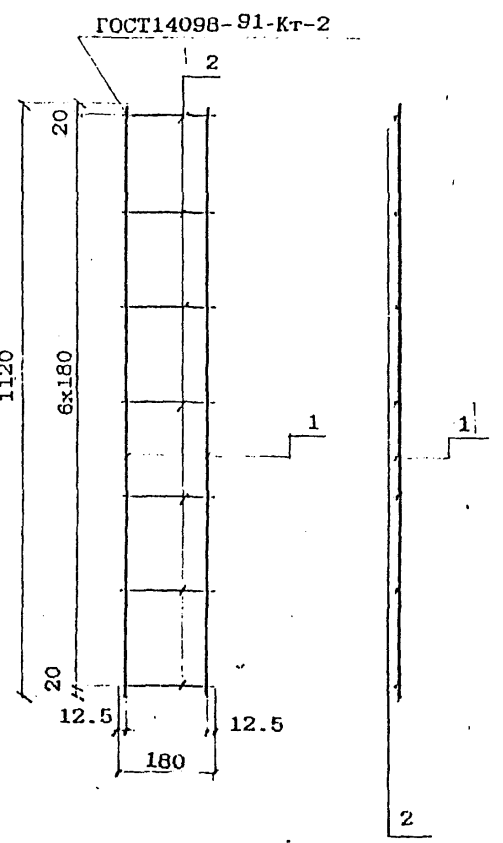
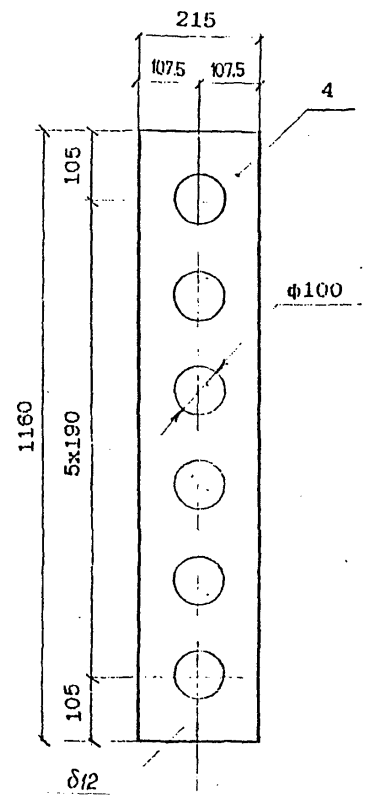
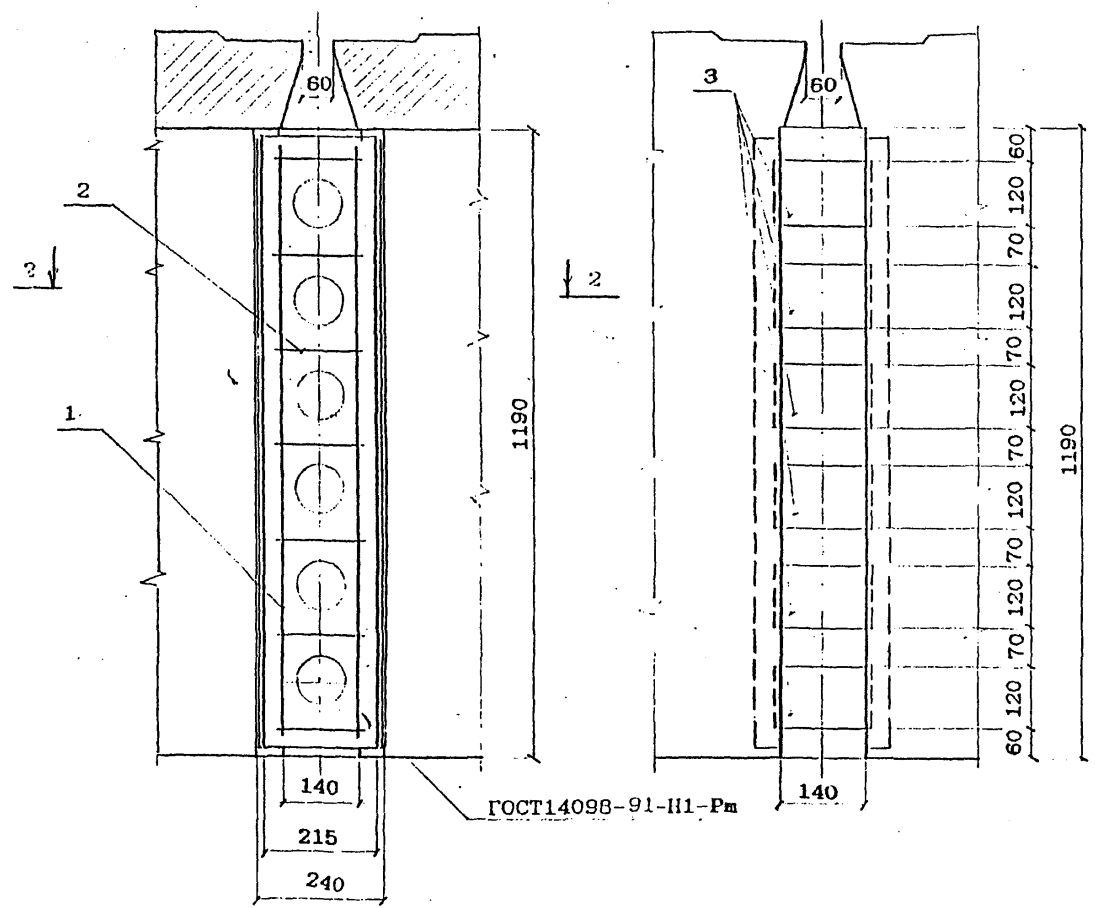
ГОСТ5264-80-Т1112



УМ7  
М1:10

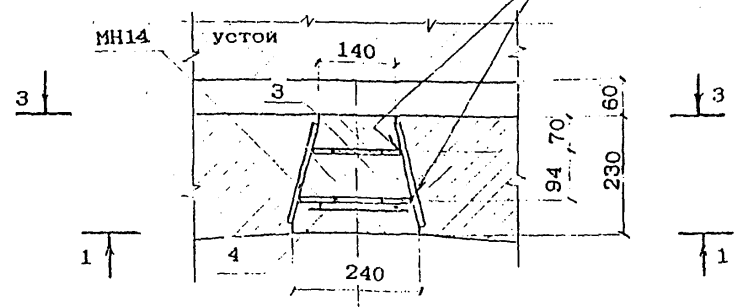
1 - 1

3 - 3



2 - 2

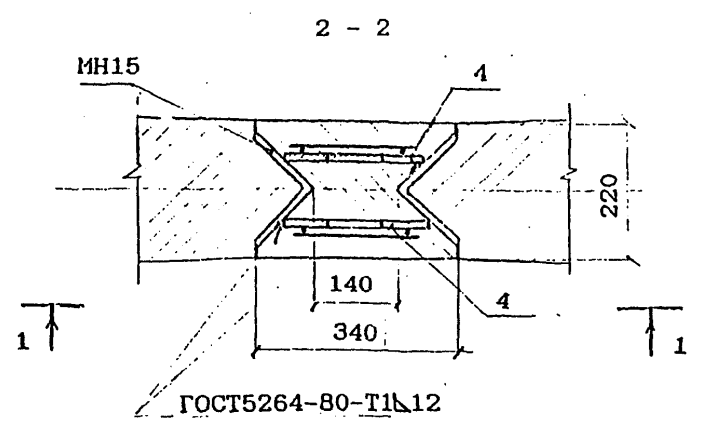
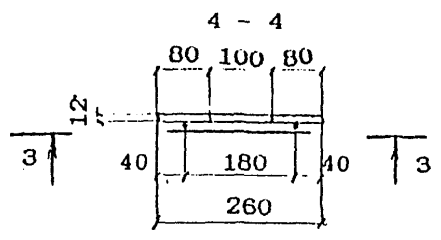
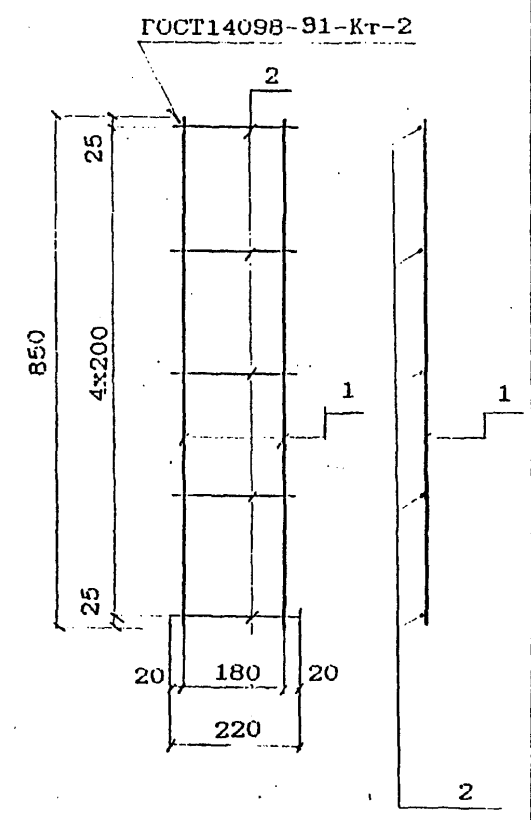
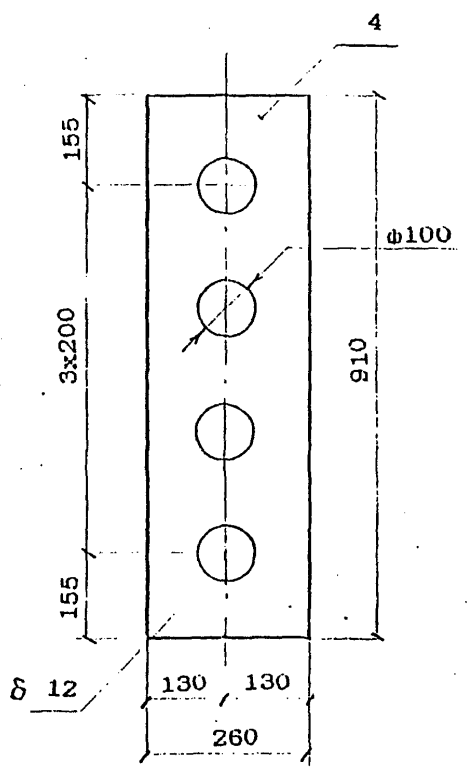
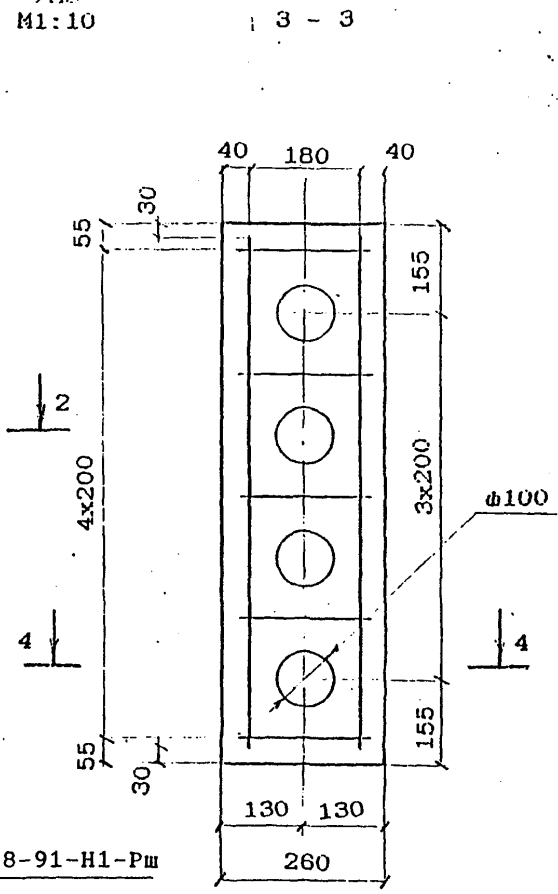
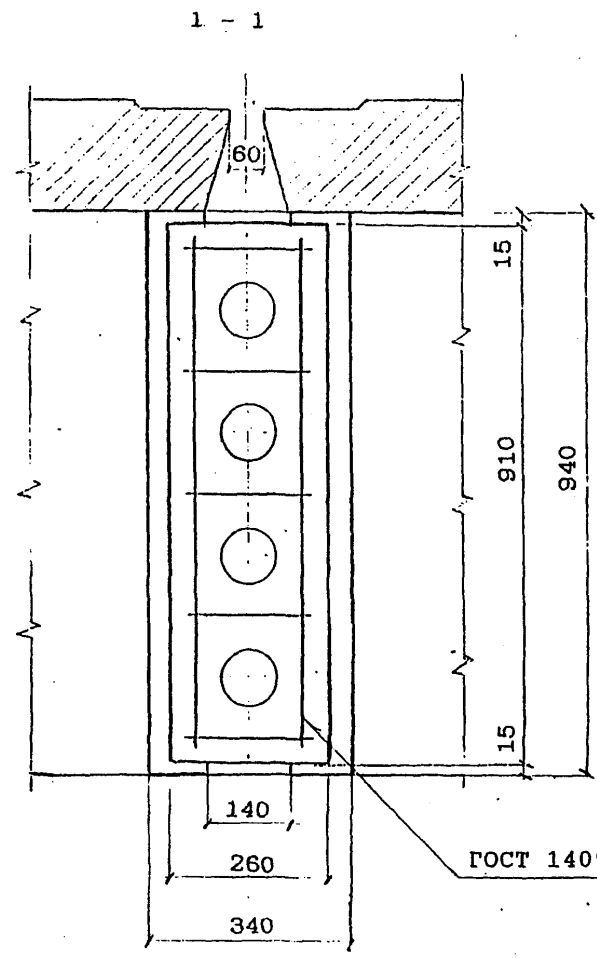
ГОСТ 5264-80 Т1412



Имя, Подпись, Подпись и дата Взам. инв. №



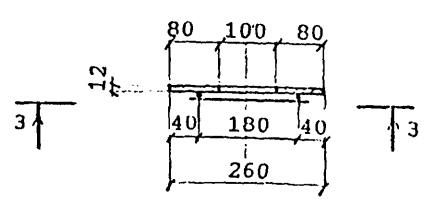
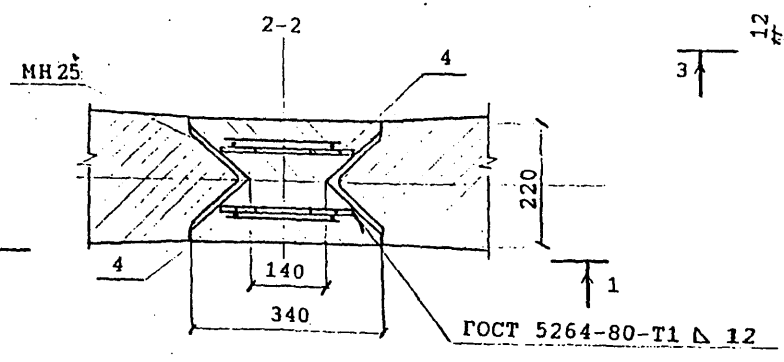
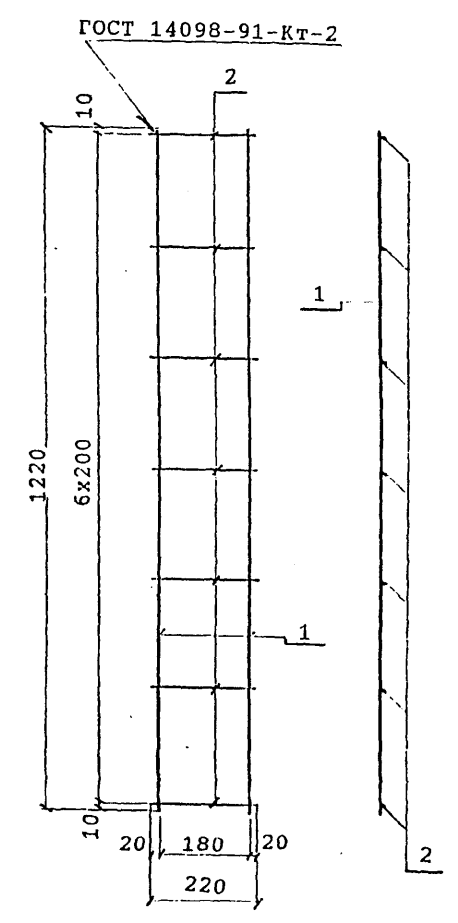
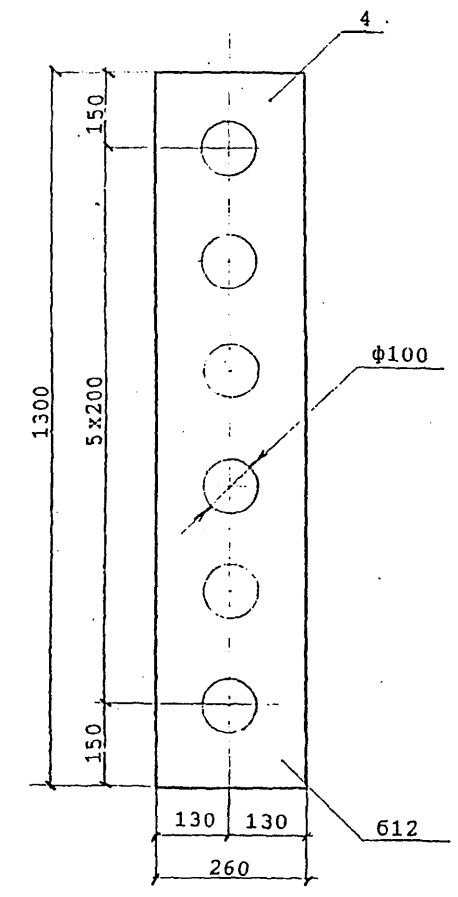
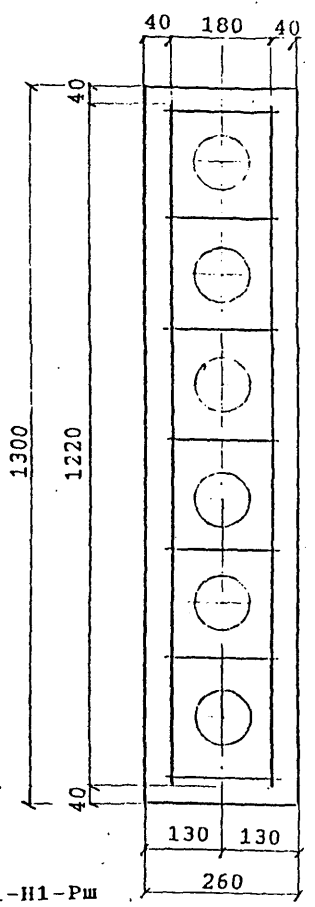
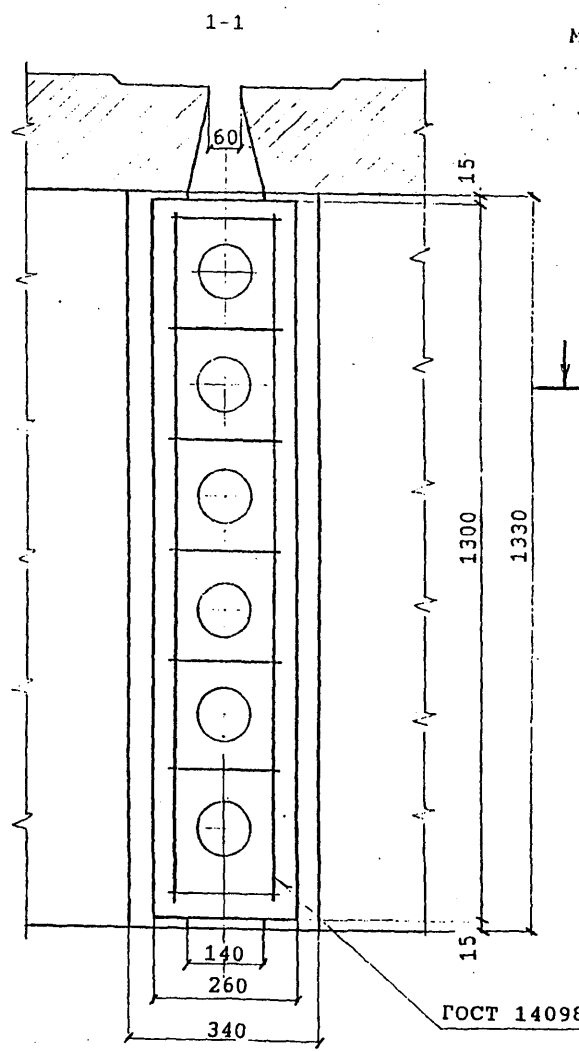
УМР  
М1:10



КАТЕГОРИЯ И КЛАСС БЕЗОПАСНОСТИ  
ИЛИ ПОСЛЕДСТВИЙ ОТКАЗА  
КАТЕГОРИЯ И КЛАСС БЕЗОПАСНОСТИ  
ИЛИ ПОСЛЕДСТВИЙ ОТКАЗА



УМ10  
М 1:10



Имя, Подпись, Дата, Взам.инв.№

Поз.	Наименование	Количество										Прим.
		УМ1	УМ2	УМ3	УМ4	УМ5	УМ6	УМ7	УМ8	УМ9	УМ10	
	Сетка арматурная											
	Арматура ГОСТ 5781-82											
1	φ6A1 L=330	2										0.07
	L=480		2									0.11
	L=630			2								0.14
	L=830				2							0.18
	L=740					2						0.16
	L=860						2					0.19
	L=1120							2				0.25
	L=850								4			0.19
	L=1220										4	0.27
	L=1330									2		0.29
2	φ6A1 L=180	3	4	5	6	5	6	7		8		0.04
	L=220								10		14	0.05
	Масса сетки, кг	0.3	0.4	0.5	0.6	0.6	0.6	0.8	0.6	0.9	1.8	
3	Лист Б-III ГОСТ 19903-74											
	12x75x165	3										1.2
	12x80x165		4									1.2
	12x110x165			4								1.7
	12x115x165				5							1.8
	12x120x165					4	5	6		7		1.8

## Продолжение спецификации

Поз.	Наименование	Количество										Прим.
		УМ1	УМ2	УМ3	УМ4	УМ5	УМ6	УМ7	УМ8	УМ9	УМ10	
4	Лист Б-ПН ГОСТ 119903-74											
	12x215x360	1										5.8
	12x215x510		1									8.1
	12x215x660			1								11.1
	12x215x860				1							13.7
	12x215x760					1						12.4
	12x215x890						1					14.3
	12x215x1160							1				19.1
	12x260x910								2			19.3
	12x215x1400									1		23.2
	12x260x1300										2	27.4
	Материалы											
	Бетон класса	В25	В25	В25	В35	В35	В35	В35	В35	В40	В40	
	Объем бетона, м3	0.017	0.023	0.03	0.038	0.034	0.04	0.051	0.05	0.06	0.07	

## Ведомость расхода стали на стык (участок монолитный), кг

Марка стыка	Изделия арматурные	Изделия закладные	Всего
	Арматура класса	Прокат	
	А-1	16Д ГОСТ 6713-91	
	ГОСТ 5781-82	ГОСТ 19903-74	
	ф6	ф12	
УМ1	0.3	9.4	9.7
УМ2	0.4	12.9	13.3
УМ3	0.5	17.9	18.4
УМ4	0.6	22.7	23.3
УМ5	0.6	19.6	20.2
УМ6	0.6	23.3	23.9
УМ7	0.8	29.9	30.7
УМ8	1.2	38.6	39.8
УМ9	0.9	35.7	36.6
УМ10	1.8	54.8	56.6

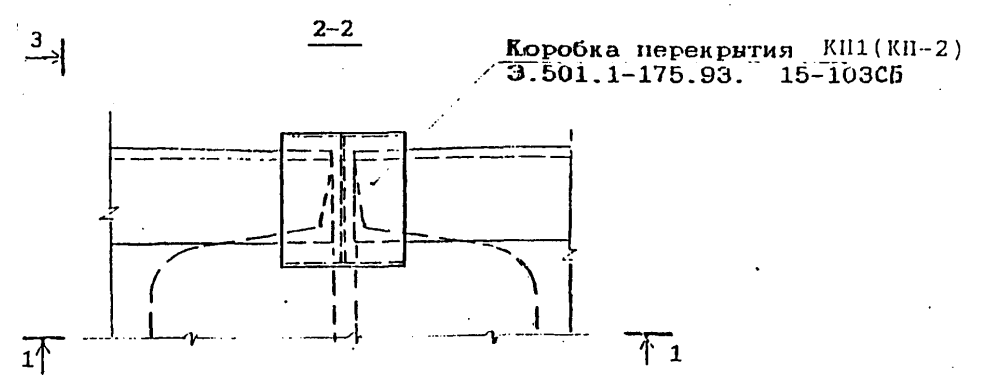
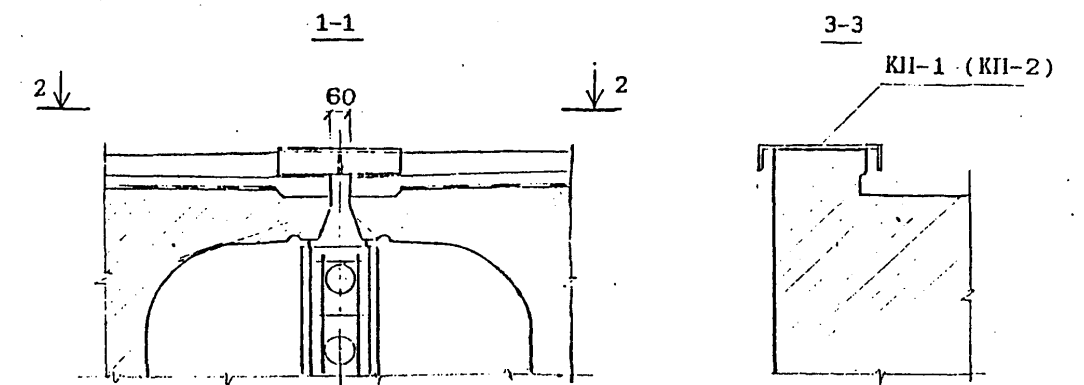
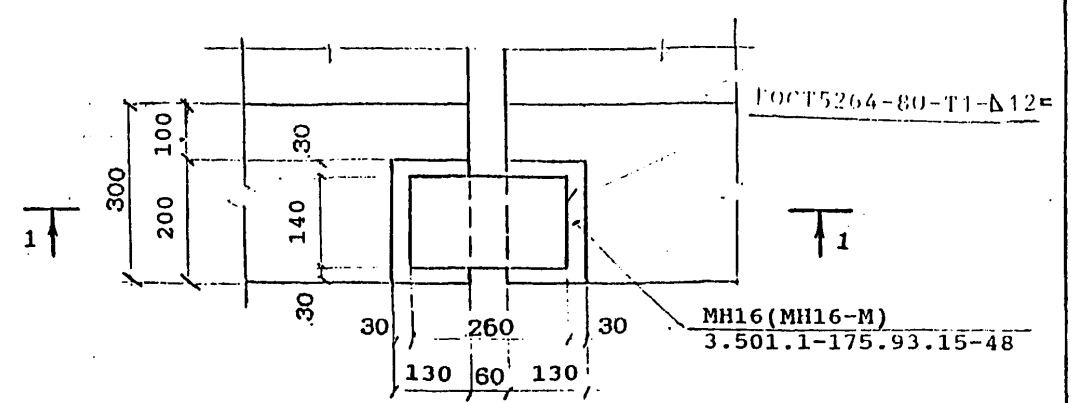
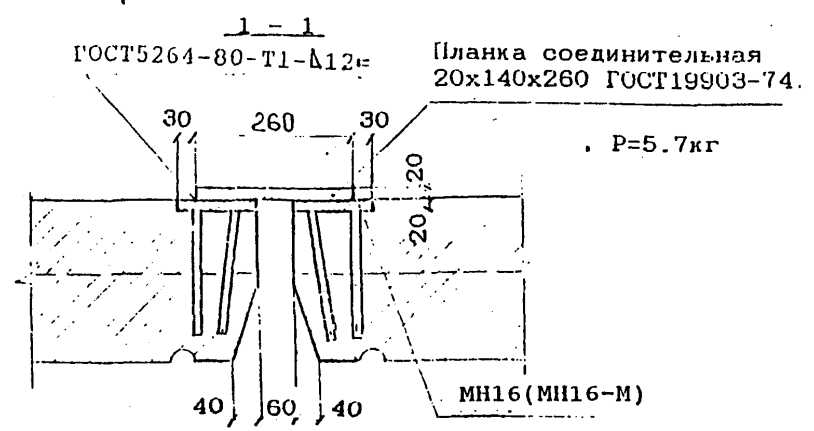
В ведомости расхода стали на стык (монолитный участок) и в спецификации приведены объемы работ и материалы для пролетных строений, предназначенных для эксплуатации в умеренных климатических условиях.

Для пролетных строений, эксплуатируемых в суровых и особо суровых климатических условиях объемы работ на стык (монолитный участок) не изменяются, класс бетона по прочности и марка бетона по морозостойкости должны соответствовать принятым для балок в данных условиях; материал по п.3 и 4 по ГОСТ 6713-91 при минимальной температуре воздуха ниже минус 40°C до минус 50°C включительно - сталь марки 15ХСНД-2, ниже минус 50°C - 10ХСНД-3.

3.501.1-175.93.0-30

Лист

12

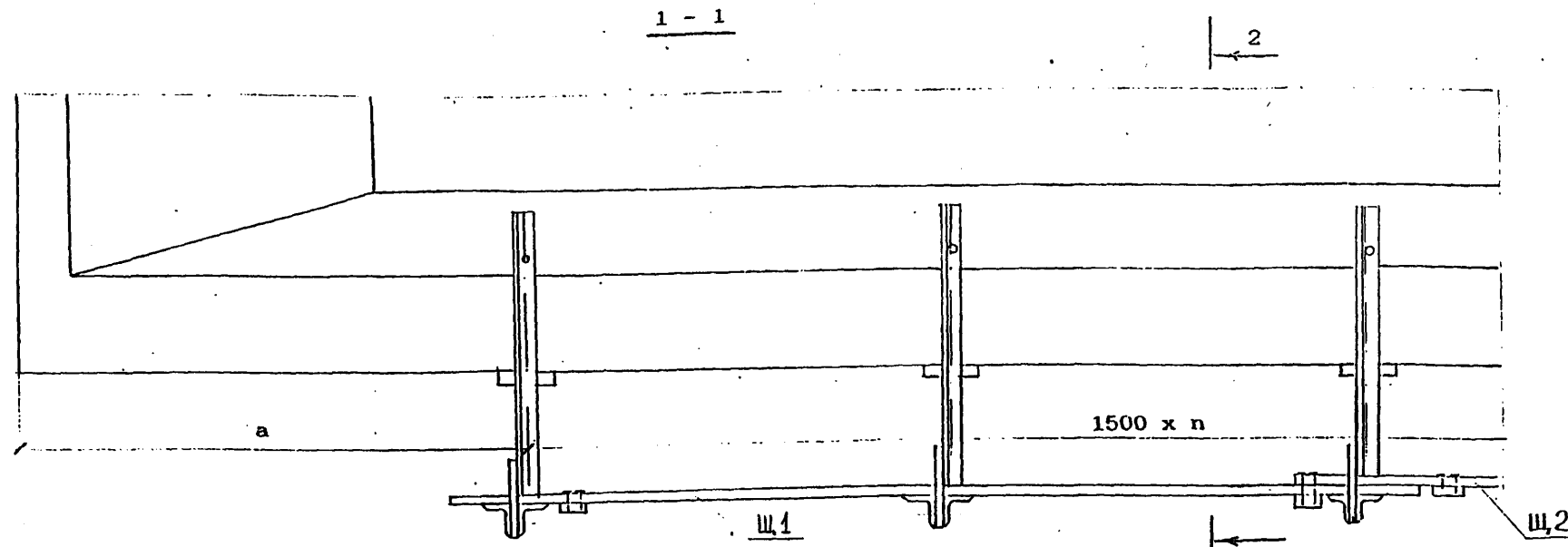


КП-1 устанавливаются на ребристых балках с ненапрягаемой арматурой.  
КП-2 устанавливается на балках из предварительно напряженного железобетона

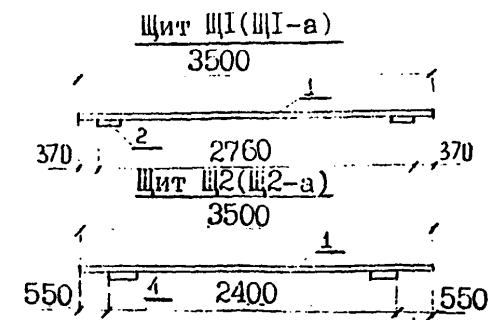
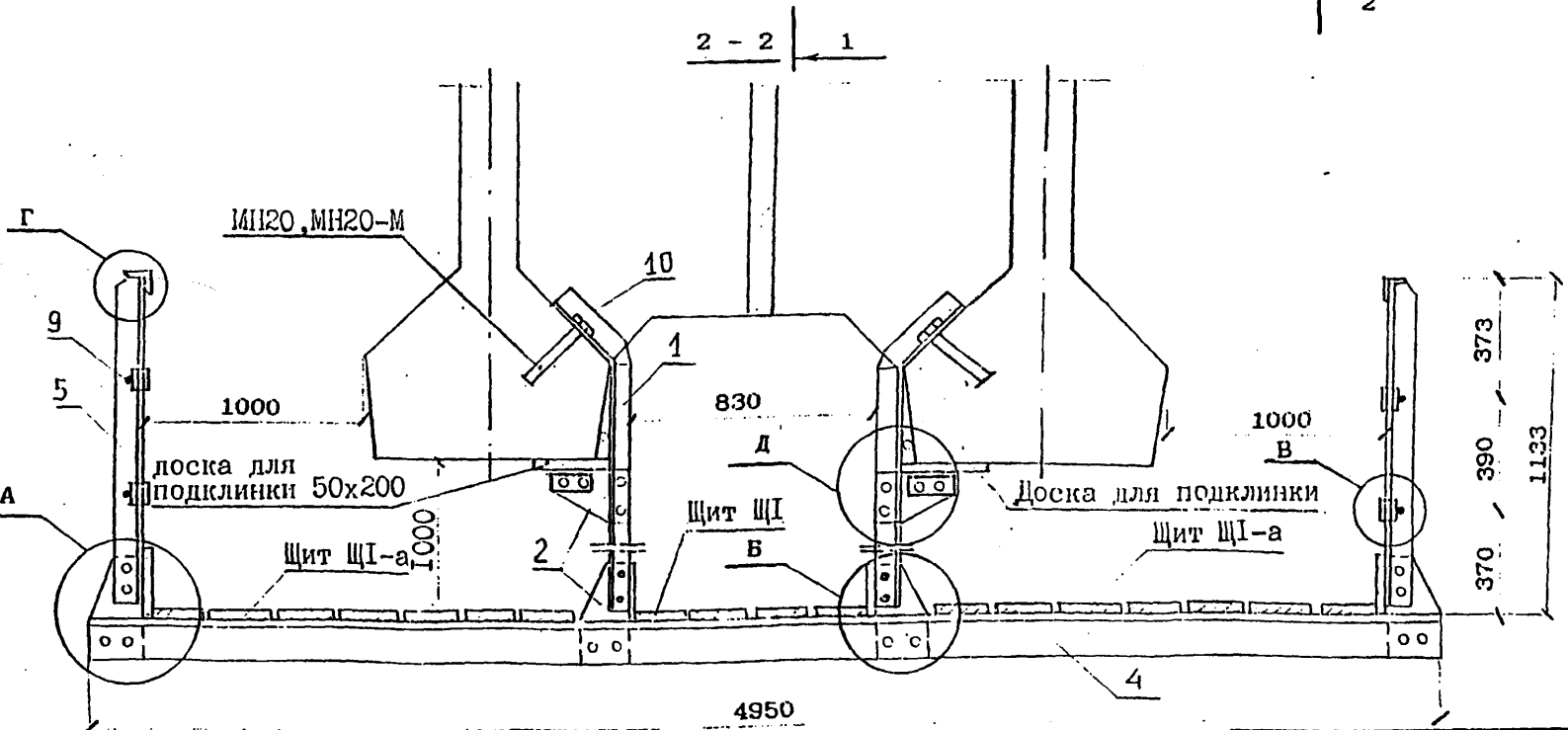
Инв.№ подл./Подпись и дата/Взам.инв.№

Исполнил	Сенько	<i>В.Сенько</i>	3.501.1-175.93.0-31	Стандия	Лист	Листов
Проверил	Орлов	<i>В.Орлов</i>		Р		1
Нач.пр.гр	Акулова	<i>А.Акулова</i>		Объединение плитных балок		
ГИП	Пашковский	<i>П.Пашковский</i>		АО "Торчество"		
Нач.отдела	Ткаченко					
Контроль	Миронова	<i>М.Миронова</i>				

Исполнил	Гордеев	<i>В.Гордеев</i>	3.501.1-175.93.0-32	Стандия	Лист	Листов
Проверил	Орлов	<i>В.Орлов</i>		Р		
Нач.пр.гр	Акулова	<i>А.Акулова</i>		Перекрытие шва поперечного бортика ребристых балок		
ГИП	Пашковский	<i>П.Пашковский</i>		АО "Торчество"		
Нач.отдела	Ткаченко					
Контроль	Миронова	<i>М.Миронова</i>				



Длина пролетного строения м	а мм	п шт
16.5	2250	8
18.7	1850	10
23.6	1300	14
27.6	1800	16



Расход лесоматериалов на съемные наружные смотровые приспособления

Наименование	Кол.	Пролетные строения длиной м			
		16.5	18.7	23.6	27.6
Щит Щ1	шт/м <sup>3</sup>	2/0.46	3/0.69	4/0.92	4/0.92
Щит Щ2	шт/м <sup>3</sup>	2/0.46	2/0.46	3/0.69	4/0.92
Щит Щ1-а	шт/м <sup>3</sup>	4/1.44	6/2.16	8/2.88	8/2.88
Щит Щ2-а	шт/м <sup>3</sup>	4/1.44	4/1.44	6/2.16	8/2.88
Доска для подклинки	шт/м <sup>3</sup>	18/0.03	22/0.03	30/0.045	34/0.05

Обустройство смотровых приспособлений люками, лестницами и т.п. приведено в типовых конструкциях серии 3.501-96.

Смотровые приспособления монтируются только на время осмотров.

При необходимости подвески постоянных смотровых приспособлений настил заменяется на металлический по индивидуальному проекту

Исполнил	Гордеев	<i>Гордеев</i>
Проверил	Орлов	<i>Орлов</i>
Нач.пр.гр	Акулова	<i>Акулова</i>
Тип	Пашковский	<i>Пашковский</i>
Начотдела	Ткаченко	<i>Ткаченко</i>
Контроль	Мигунова	<i>Мигунова</i>

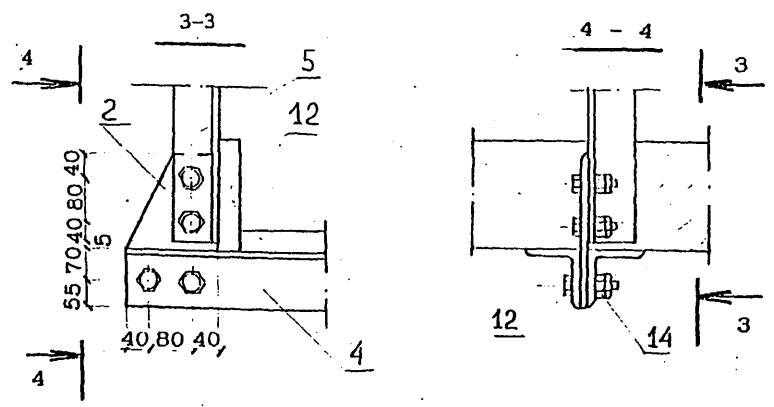
3.501.1-175.93.3-33

Смотровые приспособления

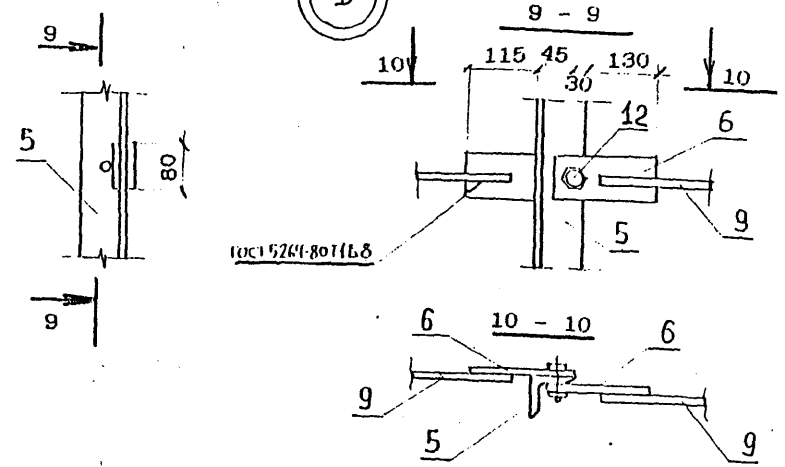
Стадия	Лист	Листов
Р	1	3

АО "Тов-Спец"

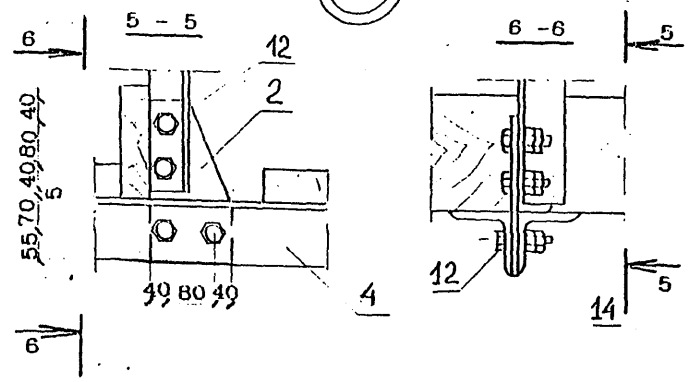
А



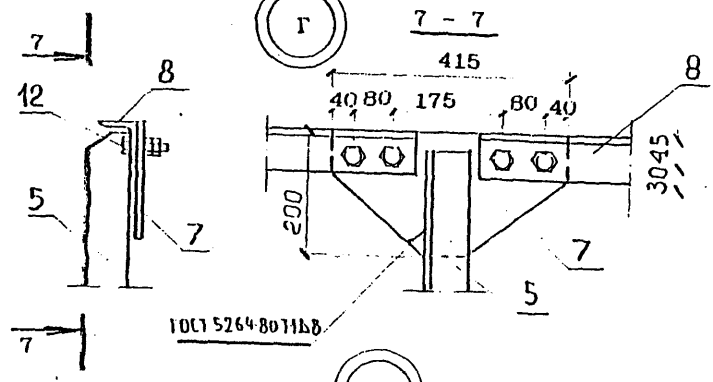
В



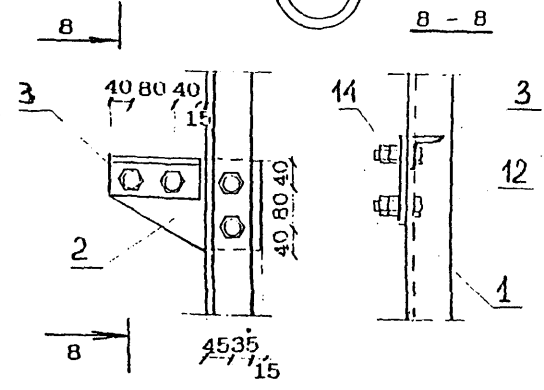
Б



Г



Д



Имя, № подразделения, должность и дата



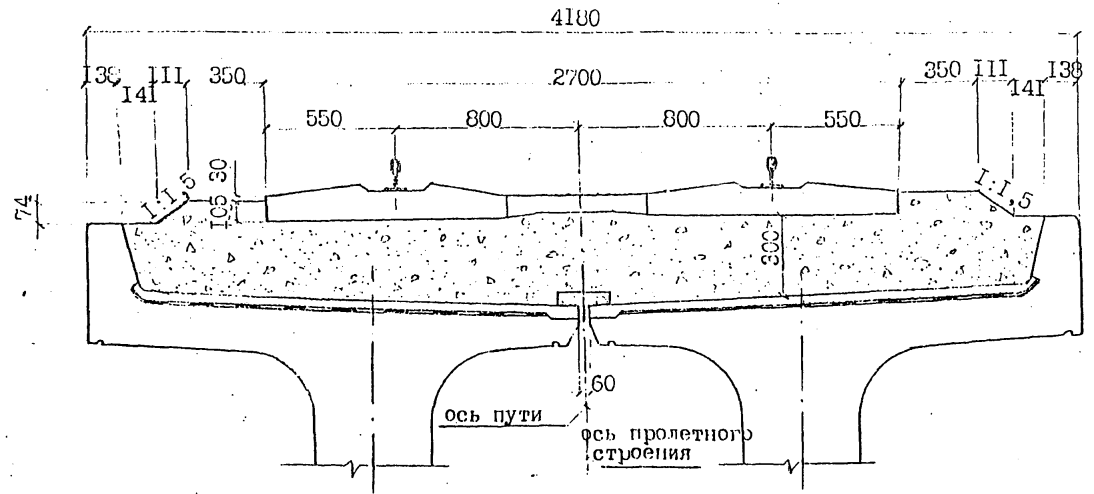
## СПЕЦИФИКАЦИЯ МЕТАЛЛА СЪЕМНЫХ НАРУЖНЫХ СМОТРОВЫХ ПРИСПОСОБЛЕНИЙ

Поз.	ОБОЗНАЧЕНИЕ	НАИМЕНОВАНИЕ	Количество на пролетное строение				Примечание
			16.5	18.7	23.6	27.6	
1	3.501.1-175.93.15-89	Кронштейн СП1; СП1-М	18	22	30	34	
2	3.501.1-175.93.15-94	Фасонка СП2	54	66	90	102	
3	3.501.1-175.93.15-95	Уголок расклинки СП3	18	22	30	34	
4	3.501.1-175.93.15-96	Уголок распорки СП4	18	22	30	34	
5	3.501.1-175.93.15-97	Уголок стойки СП5	18	22	30	34	
6	3.501.1-175.93.15-98	Фасонка СП6	72	88	120	136	
7	3.501.1-175.93.15-99	Фасонка СП7	18	22	30	34	
8	3.501.1-175.93.15-100	Поручень СП8	18	22	30	34	
9		Ø20A1 ГОСТ 5781-82 Ст3сп ГОСТ 380-88 L=1400	36	44	60	68	
		СТАНДАРТНЫЕ ИЗДЕЛИЯ					
10		Болт М22×80.36 ГОСТ 7798-80	18	22	30	34	0.32
11		Шайба 22.02 Ст3сп ГОСТ 18123-82	18	22	30	34	0.03
12		Болт М20×90.36 ГОСТ 7798-80	324	396	540	612	0.28
13		Шайба 20.02 Ст3сп ГОСТ 18123-82	324	396	540	612	0.03
14		Гайка и контргайка М20-4 ГОСТ 5915-70	612	748	1020	1156	0.06

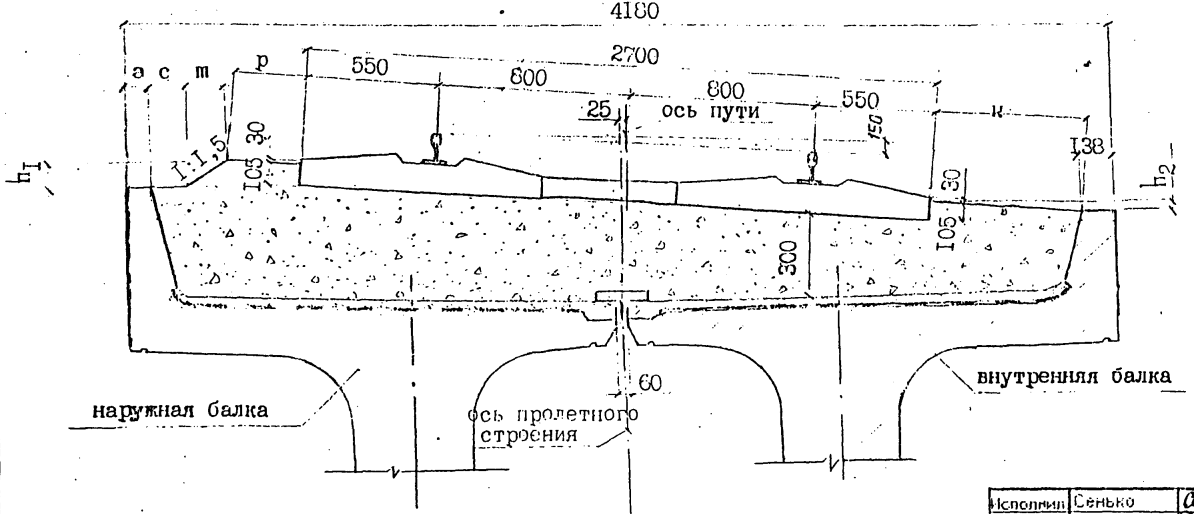
## СПЕЦИФИКАЦИЯ ЛЕСОМАТЕРИАЛА СЪЕМНЫХ НАРУЖНЫХ СМОТРОВЫХ ПРИСПОСОБЛЕНИЙ

Поз.	ОБОЗНАЧЕНИЕ	НАИМЕНОВАНИЕ	Кол.	Примечание
		Доска для подклинки		
		50×200×150 ГОСТ 2695-83		0.0015м <sup>3</sup>
		Щит Щ1-а; Щ2-а		
1		Продольные доски		
		50×200×3500 ГОСТ 2695-83	8	0.035
2		Поперечные доски		
		50×200×1800 ГОСТ 2695-83	2	0.02
		Щит Щ1; Щ2		
1		Продольные доски		
		50×200×3500 ГОСТ 2695-83	6	0.035
3		Поперечные доски		
		50×200×950 ГОСТ 2695-83	2	0.01

ОДНОПУТНЫЙ УЧАСТОК НА ПРЯМОЙ.



ОДНОПУТНЫЙ УЧАСТОК НА КРИВОЙ. СЕЧЕНИЕ В СЕРЕДИНЕ ПРОЛЕТА.



Исполнил	Сенько	<i>Сенько</i>
Проверил	Орлов	<i>Орлов</i>
Нач.пр.гр.	Акулова	<i>Акулова</i>
ТИП	Пашковский	<i>Пашковский</i>
Нач.отдела	Ткаченко	<i>Ткаченко</i>
Инженер	Краснова	<i>Краснова</i>

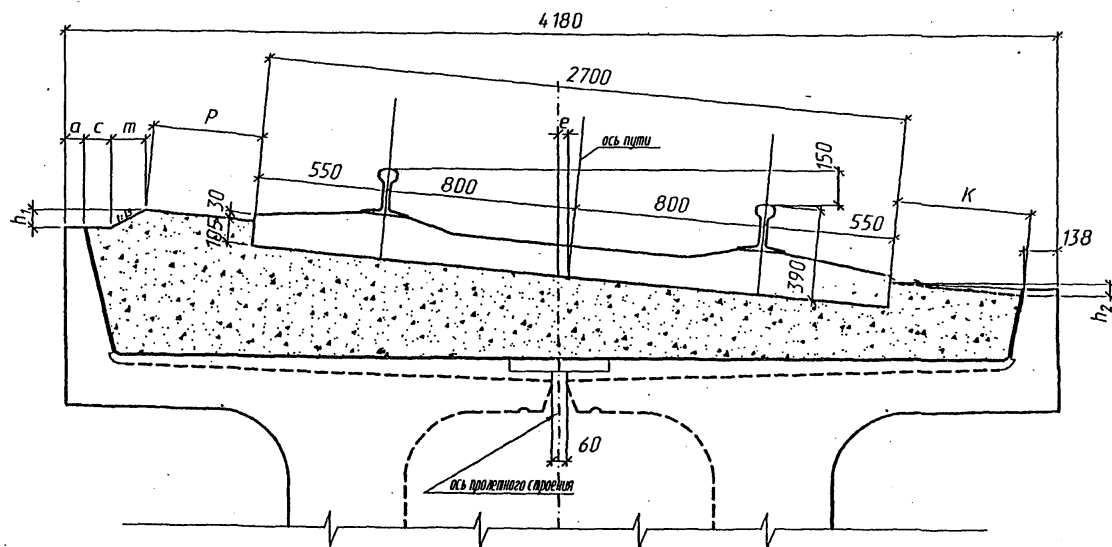
3.501.1-175.93.0-34

Балластная призма  
на пролетных строениях

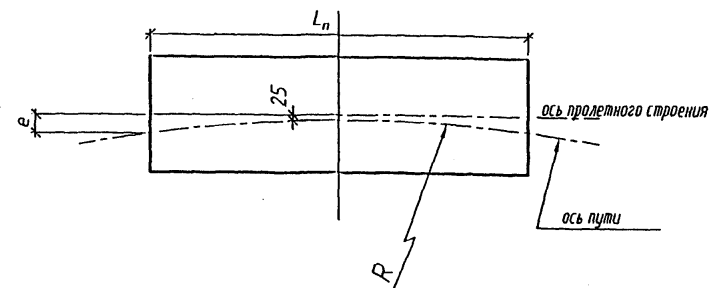
Стадия	Лист	Листов
Р	1	5
АО "ТРАНСМОСТ"		

Исполнитель: Сенько С. В. Дата: 02.04.2014

ОДНОПУТНЫЙ УЧАСТОК НА КРИВОЙ. СЕЧЕНИЕ ПО ТОРЦУ ПРОЛЕТНОГО СТРОЕНИЯ.



ПЛАН ПОЛОЖЕНИЯ ОСЕЙ НА ПРОЛЕТНОЕ СТРОЕНИЕ



СЕЧЕНИЕ В СЕРЕДИНЕ ПРОЛЕТА НА КРИВОЙ

L	R	e	a	c	m	P	K	h <sub>1</sub>	h <sub>2</sub>
м	м	мм	мм	мм	мм	мм	мм	мм	мм
2.95	300	25	90	70	173	450	571	115	21
4.0									
5.0									
5.3									
6.0									
7.3									
7.7	800	25	90	184	159	350	571	106	21
9.3									
9.85									
11.5									
12.2									
13.5									
14.3	1000	25	90	184	159	350	571	106	21
16.5									
18.7									

продолжение таблицы

L	R	e	a	c	m	P	K	h <sub>1</sub>	h <sub>2</sub>
м	м	мм	мм	мм	мм	мм	мм	мм	мм
23.6	300	25	80	140	113	450	571	115	21
	500								
	600								
27.6	600	25	90	70	173	450	571	115	21
27.6	800	25	90	184	159	350	571	106	21
	1000								
	1200								

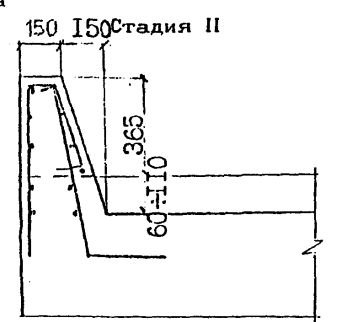
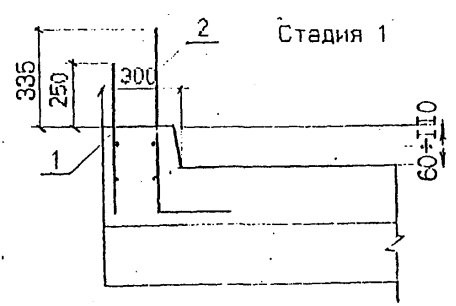
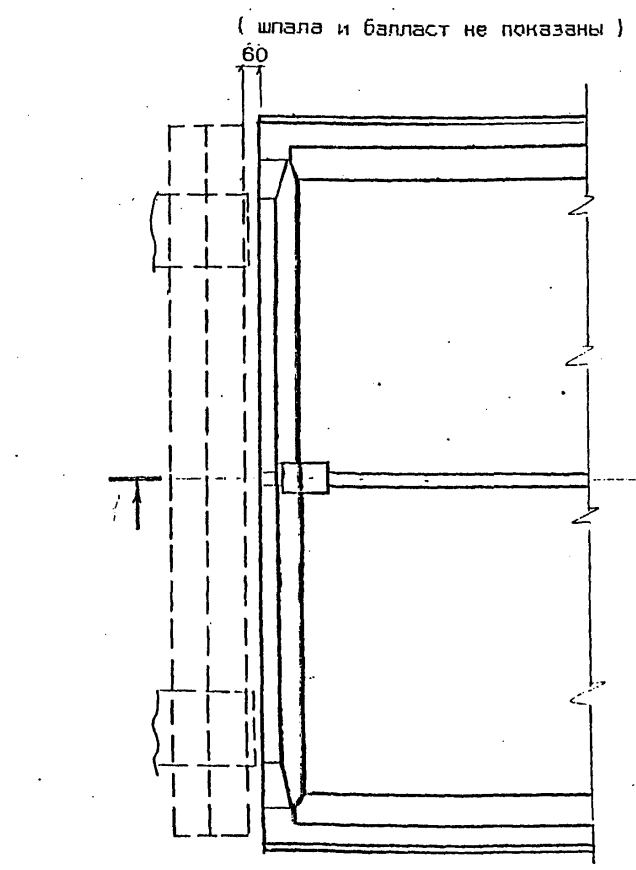
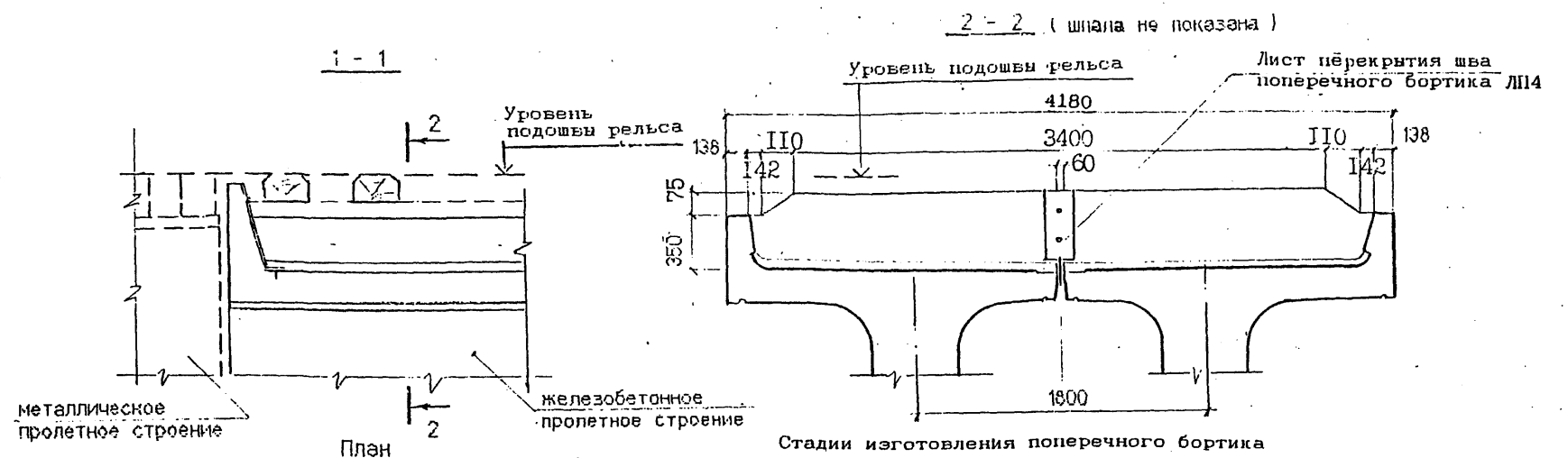
$L_n$ M	R, M	f, MM	e, MM	a, MM	c, MM	m, MM	p, MM	K, MM	$h_1$ MM	$h_2$ MM
2.95	300	3	28	90	32	214	450	568	115	21
	500	2	27	90	31	214	450	569	115	21
	600	2	27	90	31	214	450	569	115	21
	800	1	26	90	147	196	350	570	106	21
	1000	1	26	90	147	196	350	570	106	21
	1200	1	26	90	147	196	350	570	106	21
4.0	300	6	31	90	38	214	450	565	115	21
	500	4	29	90	33	214	450	567	115	21
	600	3	28	90	32	214	450	568	115	21
	800	3	28	90	149	196	350	568	106	21
	1000	2	27	90	148	196	350	569	106	21
	1200	2	27	90	148	196	350	569	106	21
5.0	300	10	35	90	38	214	450	561	115	21
	500	6	31	90	38	214	450	565	115	21
	600	5	30	90	34	214	450	566	115	21
	800	4	29	90	150	196	350	567	106	21
	1000	3	28	90	149	196	350	568	106	21
	1200	3	28	90	149	196	350	568	106	21
5.3	300	10	35	90	38	214	450	561	115	21
	500	6	31	90	38	214	450	565	115	21
	600	5	30	90	34	214	450	566	115	21
	800	4	29	90	150	196	350	567	106	21
	1000	3	28	90	149	196	350	568	106	21
	1200	3	28	90	149	196	350	568	106	21
6.0	300	15	40	90	43	214	450	556	116	22
	500	9	34	90	37.5	214	450	562	115	21
	600	8	33	90	36.6	214	450	563	115	21
	800	6	31	90	152	197	350	565	106	21
	1000	5	30	90	151	197	350	566	106	21
	1200	4	29	90	150	196	350	567	106	21
7.3	300	22	47	90	50	215	450	549	116	22
	500	13	38	90	41	214	450	558	116	21
	600	11	36	90	39	214	450	560	115	21
	800	8	33	90	153	197	350	563	106	21
	1000	7	32	90	153	197	350	564	106	21
	1200	6	31	90	152	197	350	565	106	21
7.7	300	25	50	90	53	215	450	546	116	22
	500	15	40	90	43	214	450	556	116	22
	600	12	37	90	40	214	450	559	116	22
	800	8	33	90	153	197	350	563	106	21
	1000	7	32	90	153	197	350	564	106	21
	1200	6	31	90	152	197	350	565	106	21

3.501.1-175.93.0-34

$L_n$ M	R, M	f, MM	e, MM	a, MM	c, MM	m, MM	p, MM	K, MM	$h_1$ MM	$h_2$ MM
9.3	300	36	61	90	63	216	450	535	116	22
	500	22	47	90	50	215	450	549	116	22
	600	18	43	90	46	215	450	553	116	22
	800	14	39	90	159	197	350	557	106	22
	1000	11	36	90	156	197	350	560	106	21
	1200	9	34	90	154	197	350	562	106	21
9.85	300	40	65	90	67	216	450	531	116	22
	500	24	49	90	52	215	450	547	116	22
	600	20	45	90	48	215	450	551	116	22
	800	15	40	90	160	197	350	556	106	22
	1000	12	37	90	157	197	350	559	106	22
	1200	10	35	90	155	197	350	561	106	21
11.5	300	55	80	90	81	217	450	516	117	23
	500	33	58	90	60	215	450	538	116	22
	600	28	53	90	57	214	450	543	115	21
	800	21	46	90	166	198	350	550	106	22
	1000	16	41	90	161	197	350	555	106	22
	1200	14	39	90	159	197	350	557	106	22
12.2	300	62	87	90	88	217	450	509	117	23
	500	37	62	90	64	216	450	534	116	22
	600	31	56	90	58	215	450	540	116	22
	800	23	48	90	168	198	350	548	107	22
	1000	19	44	90	164	197	350	552	106	22
	1200	14	41	90	161	197	350	555	106	22
13.5	300	76	101	90	101	218	450	495	117	23
	500	46	71	90	73	216	450	525	117	23
	600	40	65	90	67	216	450	531	116	22
	800	29	54	90	173	198	350	542	107	22
	1000	23	48	90	168	198	350	548	107	22
	1200	19	44	90	164	197	350	552	106	22
14.3	300	85	110	90	110	214	450	486	115	24
	500	51	76	90	77	216	450	520	117	23
	600	43	68	90	70	216	450	528	117	22
	800	32	57	90	176	198	350	539	107	22
	1000	26	51	90	170	198	350	545	107	22
	1200	21	46	90	166	198	350	550	106	22
16.5	300	113	138	90	136	220	450	458	119	25
	500	68	93	90	93	217	450	503	117	23
	600	57	82	90	83	217	450	514	117	23
	800	43	68	90	187	199	350	528	107	22
	1000	34	59	90	178	198	350	537	107	22
	1200	28	53	90	172	198	350	543	107	22

3.501.1-175.93.0-34

$L_n$ M	R, M	f, MM	e, MM	a, MM	c, MM	m, MM	p, MM	K, MM	$h_1$ MM	$h_2$ MM
18.7	300	146	171	90	167	222	450	425	120	26
	500	87	112	90	111	218	450	484	118	24
	600	73	98	90	98	218	450	498	117	23
	800	55	80	90	198	199	350	516	108	23
	1000	44	69	90	188	198	350	527	107	22
	1200	36	61	90	180	198	350	535	107	22
23.6	300	232	257	80	332	152	450	339	82	28
	500	139	164	80	245	147	450	432	79	25
	600	116	141	90	139	220	450	455	119	25
	800	87	112	90	228	201	350	484	109	24
	1000	70	95	90	212	200	350	501	108	23
	1200	58	83	90	201	200	350	513	108	23
27.6	300	317	342	80	413	157	450	254	85	31
	500	190	215	80	293	150	450	381	81	27
	600	159	184	90	179	222	450	412	120	26
	800	119	144	90	258	203	350	452	109	25
	1000	95	120	90	236	202	350	476	109	24
	1200	79	104	90	221	201	350	492	108	24

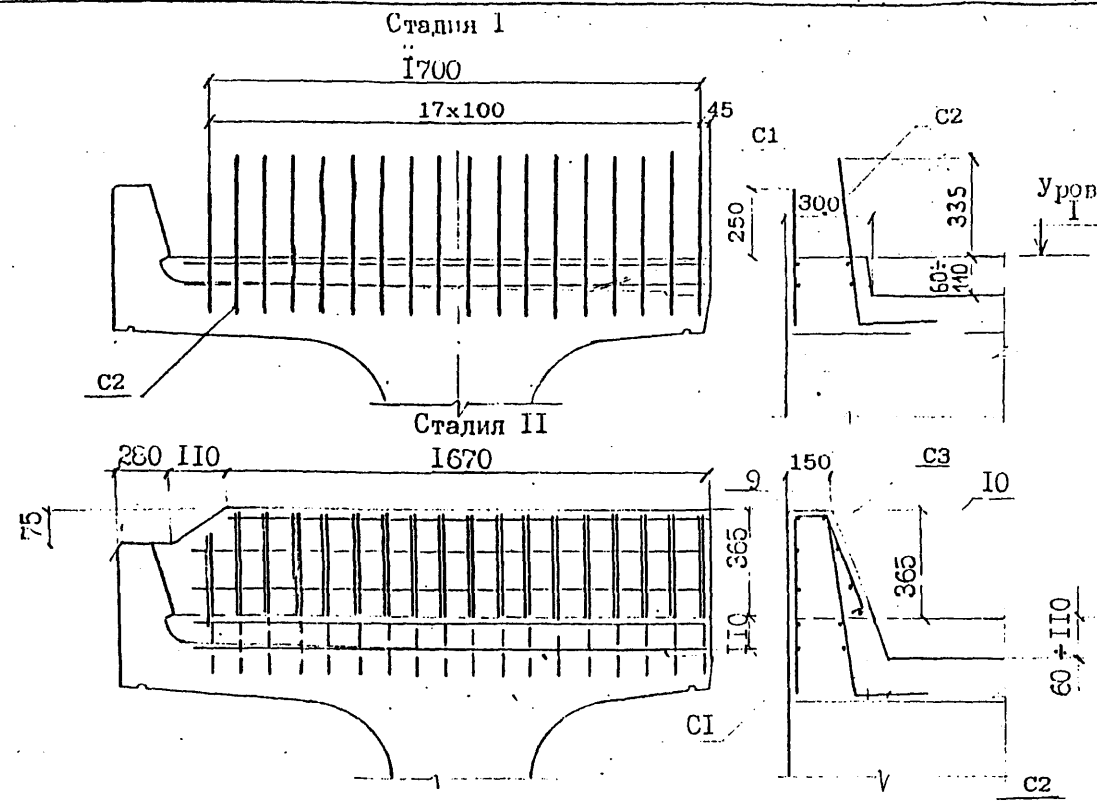


Лист перекрытия шва поперечного бортика ЛШ4 см. лист 3.501.1-175.93. 15-104.

Исполнил	Гордеев	<i>Гордеев</i>
Проверил	Орлов	<i>Орлов</i>
Нач.пр.гр.	Акулова	<i>Акулова</i>
ГИП	Пашковский	<i>Пашковский</i>
Начотдела	Тначенко	<i>Тначенко</i>
Инж.контроль	Миронова	<i>Миронова</i>

3.501.1-175.93.0-35

Сопряжение с металлическими пролетными строениями с безбалластным мостовым полотном	Стадия	Лист	Листов
	Р		2
			АО "Трансстрой"



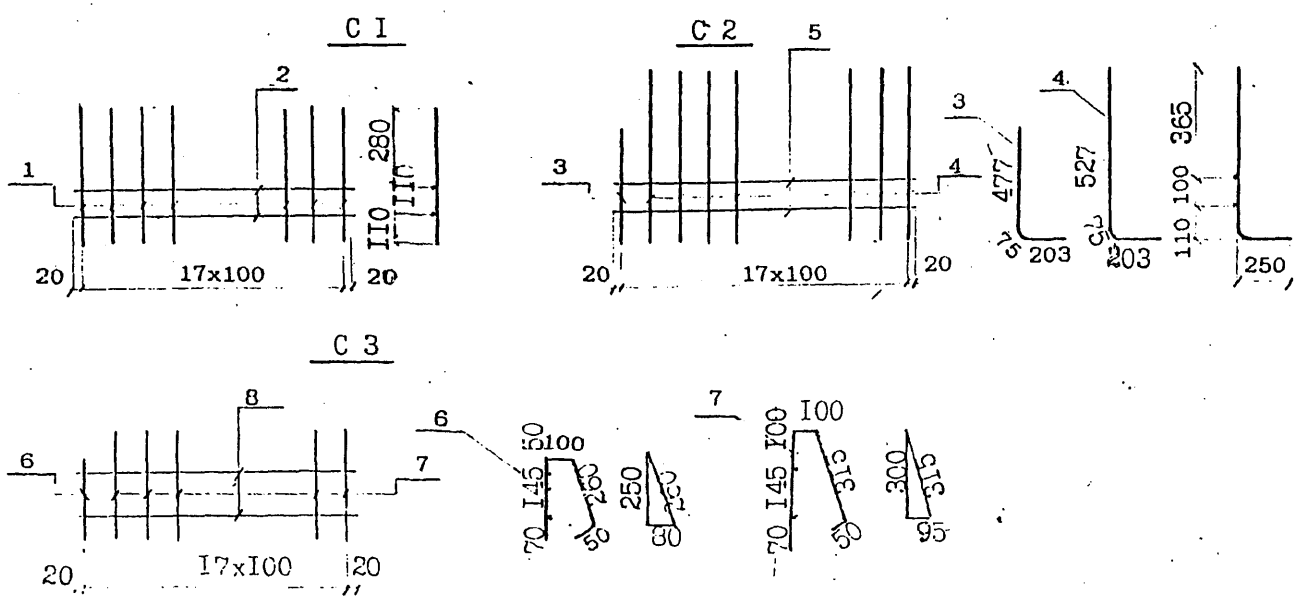
Марка сетки	Поз	Наименование	Кол	Масса ед. кг.	Масса сетки кг
C1	1	φ8A1 l=500	18	0.2	5.0
	2	φ8A1 l=1740	2	0.7	
C2	3	φ16AIII(AII) l=755	1	1.2	24.7
	4	φ16AIII(AII) l=805	17	1.3	
	5	φ8A1 l=1740	2	0.7	
C3	6	φ8A1 l=675	1	0.3	6.8
	7	φ8A1 l=780	17	0.3	
	8	φ8A1 l=1740	2	0.7	
Детали					
	9	φ8A1 l=1620	2	0.6	1.2
	10	φ8A1 l=1720	3	0.7	5.1

Арматура класса A1, AII, AIII по ГОСТ 5781-82

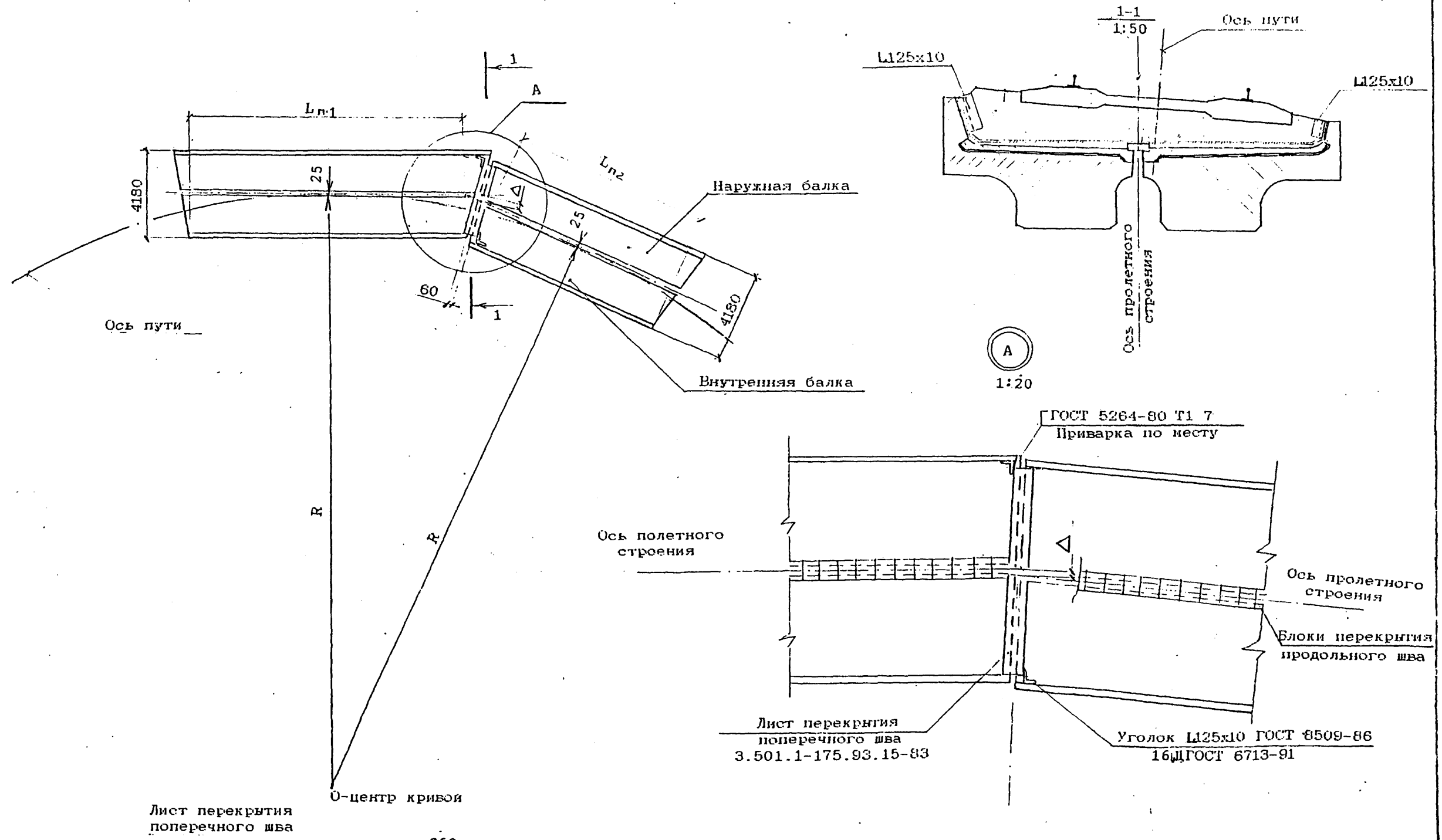
**ПОРЯДОК ИЗГОТОВЛЕНИЯ ЖЕЛЕЗОБЕТОННОГО БОРТИКА**

Стадия 1 (работы производятся на заводе МЖБК)  
 1. Установка сеток C1 и C2, в период установки арматуры плиты.  
 2. Бетонирование поперечного бортика с оставлением выпусков сеток C1 и C2.

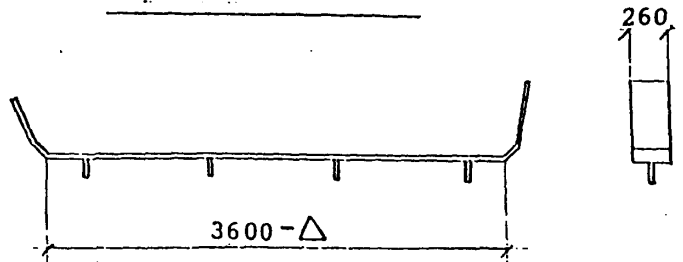
Стадия 2 (работы производятся на строительной площадке)  
 1. Установка сетки C3 и отдельных стержней поз. 9 и поз. 10.  
 2. Установка дополнительной опалубки.  
 3. Бетонирование бортика бетоном, равнопрочным бетону балки.







Исполнитель подписать и дату [Инициалы]



△ - смещение оси пролетных строений в уровне подошвы рельса [мм].

Исполнитель	Клещева	<i>Клещева</i>
Проверил	Орлов	<i>Орлов</i>
Нач.пр.гр.	Акупова	<i>Акупова</i>
ГПП	Пашковский	<i>Пашковский</i>
Нач.отдела	Ткаченко	<i>Ткаченко</i>
Инженер	Миронова	<i>Миронова</i>

3.501.1-175.93.0-36

Сопряжение пролетных строений разных длин на кривых участках пути

Стация	Лист	Листов
Р	1	4

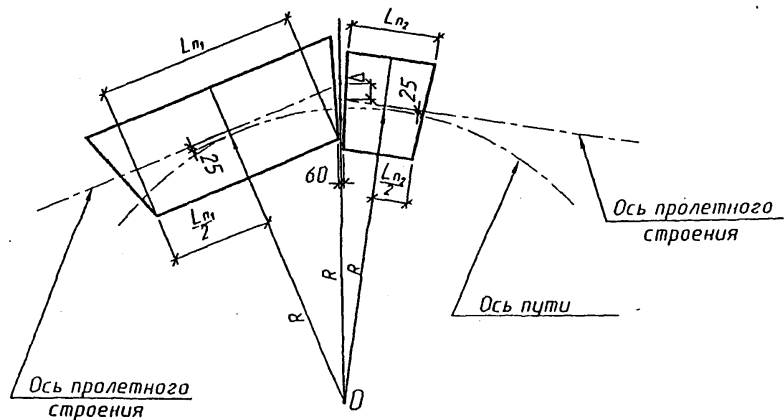
40 ТРАНСПОТ

СМЕЩЕНИЕ ОСИ ПРОЛЕТНОГО СТРОЕНИЯ ВНУТРЬ КРИВОЙ, Δ мм

R300																	
L <sub>n1</sub>																	
L <sub>n2</sub>	2.95	4.0	5.0	5.3	6.0	7.3	7.7	9.3	9.85	11.5	12.2	13.5	14.3	16.5	18.7	23.6	27.6
2.95	0	5	5	10	10	20	20	35	35	50	60	75	85	110	-	-	-
4.0	5	0	5	5	10	15	20	30	35	50	55	70	80	110	-	-	-
5.0	5	5	0	0	5	10	15	25	30	45	50	65	75	105	-	-	-
5.3	10	5	0	0	5	10	15	25	30	45	50	65	75	105	-	-	-
6.0	10	10	5	5	0	5	10	20	25	40	45	60	70	100	-	-	-
7.3	20	15	10	10	5	0	5	15	20	35	40	55	65	95	-	-	-
7.7	20	20	15	15	10	5	0	10	15	30	35	50	60	90	125	-	-
9.3	35	30	25	25	20	15	10	0	5	20	25	40	50	80	110	-	-
9.85	35	35	30	30	25	20	15	5	0	15	20	35	45	75	110	-	-
11.5	30	50	45	45	40	35	30	20	15	0	5	20	30	60	95	-	-
12.2	60	55	50	50	45	40	35	25	20	5	0	15	25	55	85	-	-
13.5	75	70	65	65	60	55	50	40	35	20	15	0	10	40	70	-	-
14.3	85	80	75	75	70	65	60	50	45	30	25	10	0	30	60	-	-
16.5	110	110	105	105	100	95	90	80	75	60	55	40	30	0	35	120	-
18.7	-	-	-	-	-	-	125	110	110	95	85	70	60	35	0	85	-
23.6	-	-	-	-	-	-	-	-	-	-	-	-	-	-	85	0	85
27.6	-	-	-	-	-	-	-	-	-	-	-	-	-	-	-	85	0

СМЕЩЕНИЕ ОСИ ПРОЛЕТНОГО СТРОЕНИЯ ВНУТРЬ КРИВОЙ, Δ мм

R500																	
L <sub>n1</sub>																	
L <sub>n2</sub>	2.95	4.0	5.0	5.3	6.0	7.3	7.7	9.3	9.85	11.5	12.2	13.5	14.3	16.5	18.7	23.6	27.6
2.95	0	0	5	5	5	10	10	20	20	30	35	45	50	65	85	-	-
4.0	0	0	5	5	5	10	10	20	20	30	35	40	50	65	85	-	-
5.0	5	5	0	0	5	5	10	15	20	25	30	40	45	60	80	-	-
5.3	5	5	0	0	5	5	10	15	20	25	30	40	45	60	80	-	-
6.0	5	5	5	5	0	5	5	10	15	25	30	35	40	60	80	-	-
7.3	10	10	5	5	5	0	0	10	10	20	25	30	40	55	75	-	-
7.7	10	10	10	10	5	0	0	5	10	20	25	30	35	55	75	-	-
9.3	20	20	15	15	10	10	5	0	5	10	15	25	30	45	65	120	-
9.85	20	20	20	20	15	10	10	5	0	10	15	20	25	45	65	120	-
11.5	30	30	25	25	25	20	20	10	10	0	5	10	20	35	55	110	-
12.2	35	35	30	30	30	25	25	15	15	5	0	10	15	30	50	105	-
13.5	45	40	40	40	35	30	30	25	20	10	10	0	5	25	45	100	-
14.3	50	50	45	45	40	40	35	30	25	20	15	5	0	15	35	90	-
16.5	65	65	60	60	60	55	55	45	45	35	30	25	15	0	20	75	-
18.7	85	85	80	80	80	75	75	65	65	55	50	45	35	20	0	55	105
23.6	-	-	-	-	-	-	-	120	120	110	105	100	90	75	55	0	50
27.6	-	-	-	-	-	-	-	-	-	-	-	-	-	-	105	50	0



Δ - смещение осей пролетных строений в уровне подошвы рельса  
 R - радиус кривой  
 L<sub>n1</sub>; L<sub>n2</sub> - длины пролетных строений  
 O - центр кривой

Прочерки в таблицах соответствуют не рекомендуемым схемам сопряжения пролетных строений на кривых

Итого, учтенных и оставшихся

СМЕЩЕНИЕ ОСИ ПРОЛЕТНОГО СТРОЕНИЯ ВНУТРЬ КРИВОЙ Δ мм

R 600																	
L <sub>п1</sub>																	
L <sub>п2</sub>	2.95	4.0	5.0	5.3	6.0	7.3	7.7	9.3	9.85	11.5	12.2	13.5	14.3	16.5	18.7	23.6	27.6
2.95	0	5	5	5	5	10	10	15	20	25	30	35	40	55	70	115	-
4.0	5	0	0	5	5	5	10	15	15	25	30	35	40	55	70	115	-
5.0	5	0	0	0	5	5	10	15	15	25	25	35	40	50	70	115	-
5.3	5	5	0	0	5	5	5	15	15	20	25	30	35	50	70	115	-
6.0	5	5	5	5	0	5	5	10	10	20	25	30	35	50	65	110	-
7.3	10	5	5	5	5	0	5	10	10	15	20	25	30	45	65	105	-
7.7	10	10	10	5	5	5	0	5	5	15	20	25	30	45	60	105	-
9.3	15	15	15	15	10	10	5	0	0	10	15	20	25	40	55	100	-
9.85	20	15	15	15	10	10	5	0	0	10	10	20	25	35	55	100	-
11.5	25	25	25	20	20	15	15	10	10	0	5	10	15	30	45	90	-
12.2	30	30	25	25	25	20	20	15	10	5	0	5	10	25	40	85	125
13.5	35	35	35	30	30	25	25	20	20	10	5	0	5	20	35	80	120
14.3	40	40	40	35	35	30	30	25	25	15	10	5	0	15	30	75	115
16.5	55	55	50	50	50	45	45	40	40	30	25	20	15	0	15	60	100
18.7	70	70	70	70	65	65	60	55	55	45	40	35	30	15	0	45	85
23.6	115	115	115	110	110	105	105	100	100	90	85	80	75	60	45	0	40
27.6	-	-	-	-	-	-	-	-	-	-	125	120	115	100	85	40	0

СМЕЩЕНИЕ ОСИ ПРОЛЕТНОГО СТРОЕНИЯ ВНУТРЬ КРИВОЙ Δ мм

R 800																		
L <sub>п1</sub>																		
L <sub>п2</sub>	2.95	4.0	5.0	5.3	6.0	7.3	7.7	9.3	9.85	11.5	12.2	13.5	14.3	16.5	18.7	23.6	27.6	
2.95	0	0	5	5	5	5	10	10	15	20	20	25	30	40	55	85	120	
4.0	0	0	5	5	5	5	10	10	15	20	20	25	30	40	55	85	120	
5.0	5	5	0	0	5	5	5	10	10	15	20	25	30	40	50	85	115	
5.3	5	5	5	0	0	5	5	10	10	15	20	25	25	40	50	80	115	
6.0	5	5	5	0	0	5	5	10	10	15	15	25	25	35	50	80	115	
7.3	5	5	5	5	5	0	0	5	5	10	15	20	25	35	45	80	110	
7.7	10	10	5	5	5	0	0	5	5	10	15	20	20	35	45	75	110	
9.3	10	10	10	10	10	5	5	0	0	5	10	15	20	30	40	70	105	
9.85	15	15	10	10	10	5	5	0	0	5	10	15	15	30	40	70	105	
11.5	20	20	15	15	15	10	10	5	5	0	5	10	10	20	35	65	100	
12.2	20	20	20	20	15	15	15	10	10	5	0	5	10	20	35	65	100	
13.5	25	25	25	25	20	20	20	15	15	10	5	0	5	15	25	70	90	
14.3	30	30	30	25	25	20	20	20	15	10	10	5	0	10	25	55	90	
16.5	40	40	40	40	35	35	30	30	30	30	20	20	15	10	0	10	45	75
18.7	55	55	50	50	50	45	45	40	40	40	35	35	25	25	15	0	30	65
23.6	85	85	85	80	80	80	75	75	70	65	65	60	55	45	30	0	35	
27.6	120	120	115	115	115	110	110	105	105	100	95	90	90	75	65	35	0	

3.501.1-175.93.0-36

СМЕЩЕНИЕ ОСИ ПРОЛЕТНОГО СТРОЕНИЯ ВНУТРЬ КРИВОЙ Δ мм

R1000																	
L <sub>n1</sub>																	
L <sub>n2</sub>	2.95	4.0	5.0	5.3	6.0	7.3	7.7	9.3	9.85	11.5	12.2	13.5	14.3	16.5	18.7	23.6	27.6
2.95	0	0	5	5	5	5	5	10	10	15	20	20	25	35	45	70	95
4.0	0	0	0	5	5	5	5	10	10	15	15	20	25	30	40	70	95
5.0	5	0	0	0	5	5	5	10	10	15	15	20	25	30	40	70	95
5.3	5	5	0	0	0	5	5	5	10	10	15	20	20	30	40	65	95
6.0	5	5	5	0	0	5	5	5	5	10	15	20	20	30	40	65	90
7.3	5	5	5	5	5	0	0	5	5	10	10	15	20	25	35	65	90
7.7	5	5	5	5	5	0	0	5	5	10	10	15	20	25	35	65	90
9.3	10	10	10	5	5	5	5	0	0	5	10	10	15	25	25	60	85
9.85	10	10	10	10	5	5	5	0	0	5	5	10	15	20	30	60	85
11.5	15	15	15	15	10	10	10	5	5	0	5	5	10	15	25	55	88
12.2	20	15	15	15	15	10	10	10	5	5	0	5	5	15	25	50	80
13.5	20	20	20	20	20	15	15	10	10	5	5	0	5	10	20	50	75
14.3	25	25	25	20	20	20	20	15	15	10	5	5	0	10	20	45	70
16.5	35	30	30	30	30	25	25	25	20	15	15	10	10	0	10	35	65
18.7	45	40	40	40	40	35	35	35	30	25	25	20	20	10	0	25	55
23.6	70	70	70	65	65	65	65	60	60	55	55	50	45	35	25	0	25
27.6	95	95	95	95	90	90	90	85	85	80	80	75	70	65	55	25	0

СМЕЩЕНИЕ ОСИ ПРОЛЕТНОГО СТРОЕНИЯ ВНУТРЬ КРИВОЙ Δ мм

R1200																	
L <sub>n1</sub>																	
L <sub>n2</sub>	2.95	4.0	5.0	5.3	6.0	7.3	7.7	9.3	9.85	11.5	12.2	13.5	14.3	16.5	18.7	23.6	27.6
2.95	0	0	0	5	5	5	5	10	10	15	15	20	20	30	35	60	80
4.0	0	0	0	5	5	5	5	10	10	15	15	20	20	30	35	60	80
5.0	0	0	0	5	5	5	5	10	10	10	15	15	20	25	35	55	75
5.3	5	5	5	0	0	5	5	5	5	10	10	15	20	25	32	55	75
6.0	5	5	5	0	0	5	5	5	5	10	10	15	20	25	30	55	75
7.3	5	5	5	5	5	0	0	5	5	10	10	15	15	25	30	55	75
7.7	5	5	5	5	5	0	0	5	5	10	10	15	15	25	30	55	75
9.3	10	10	10	5	5	5	5	0	0	5	5	10	10	20	25	50	70
9.85	10	10	10	5	5	5	5	0	0	5	5	10	10	20	25	50	70
11.5	15	15	10	10	10	10	10	5	5	0	5	5	10	15	20	45	65
12.2	15	15	15	10	10	10	10	5	5	5	0	5	5	15	20	45	65
13.5	20	20	15	15	15	15	15	10	10	5	5	0	5	10	15	40	60
14.3	20	20	20	20	20	15	15	10	10	10	5	5	0	5	15	35	55
16.5	30	30	25	25	25	25	25	20	20	15	15	10	5	0	5	30	50
18.7	35	35	35	30	30	30	30	25	25	20	20	15	15	5	0	25	45
23.6	60	60	60	55	55	55	55	50	50	45	45	40	35	30	25	0	20
27.6	80	80	80	75	75	75	75	70	70	65	65	60	55	50	45	20	0

Схема 1

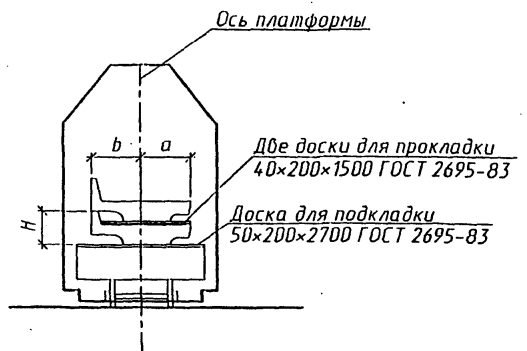
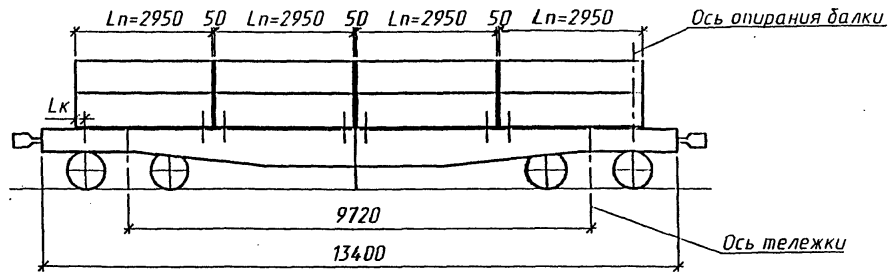


Схема 2

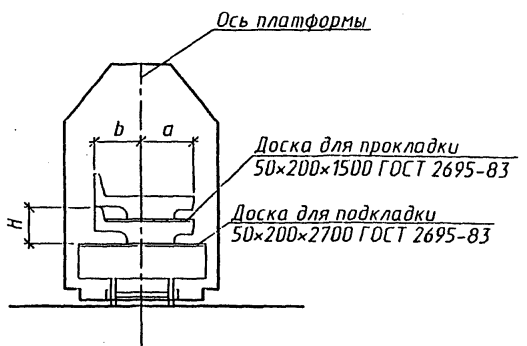
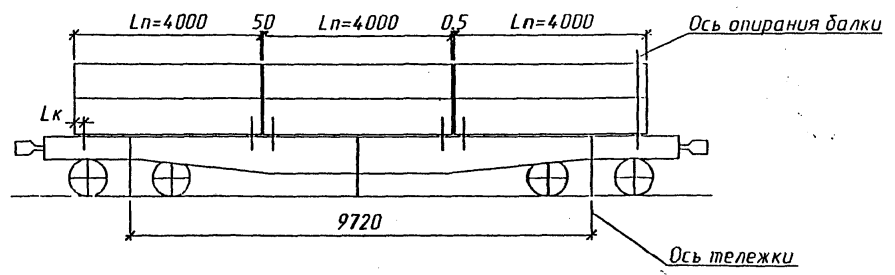
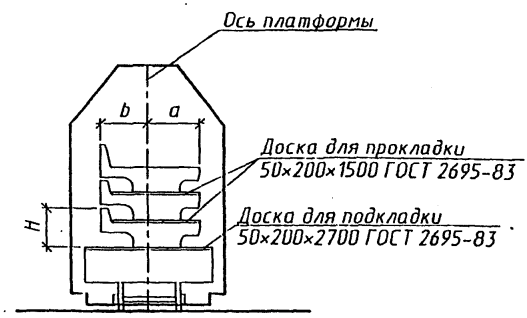
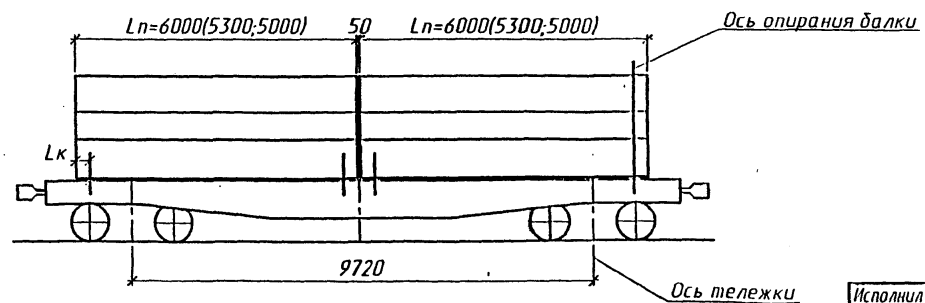


Схема 3



Инв. № подл. Подпись и дата. Взам. инв. №

Исполнил	Гордеев	Гордеев	
Проверил	Акулова	Акулова	
Нач.пр.гр.	Акулова	Акулова	
Гл.инж.пр.	Пашковский	Пашковский	
Нач.отд.	Ткаченко	Ткаченко	
Н.контр.	Мирнова	Мирнова	

3.501.1-175.93.0-37

Схемы перевозки балок

Стадия	Лист	Листов
р	1	5
АО "ТРАНСМОСТ"		

Схема 4

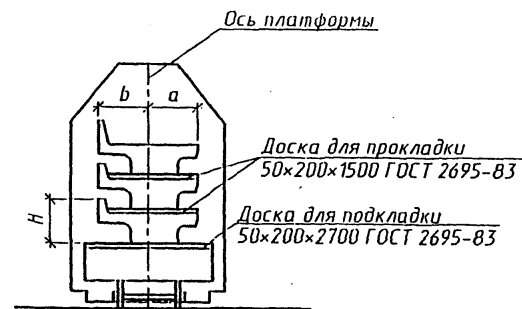
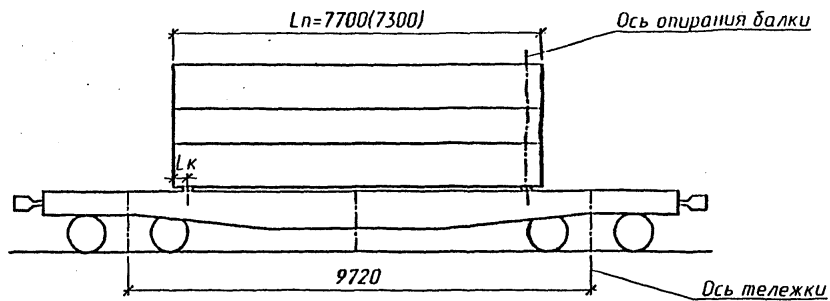


Схема 5

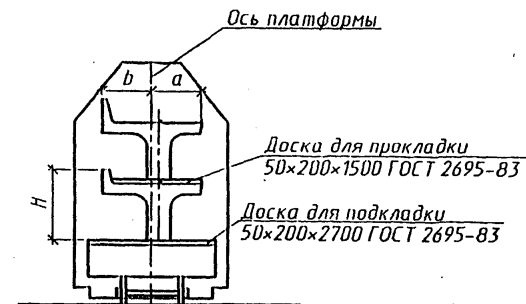
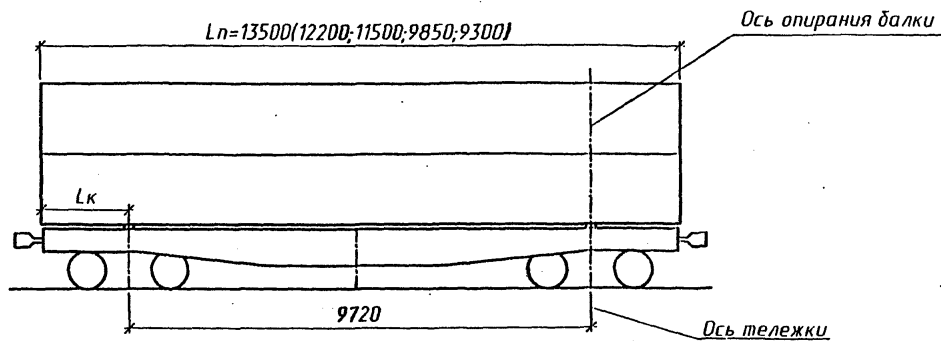
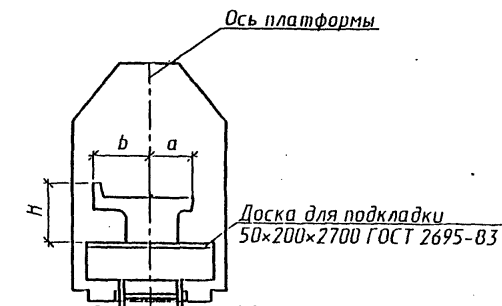
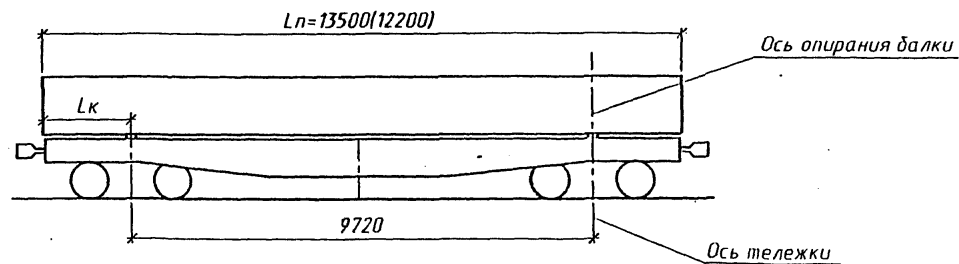


Схема 6



Итого: 17 листов, 1 пропись и 1 опись взамен №1, №2

Схема 7

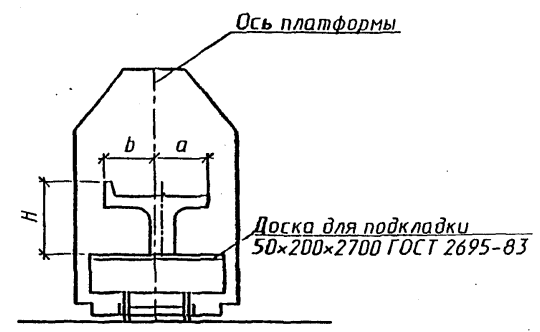
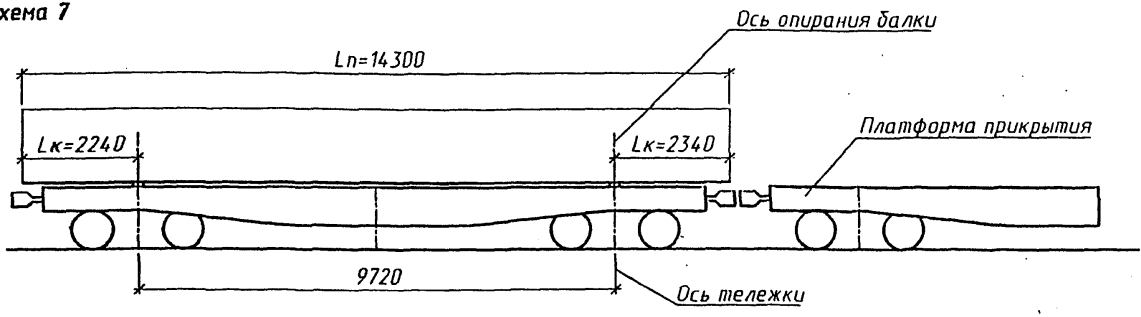


Схема 8 \*

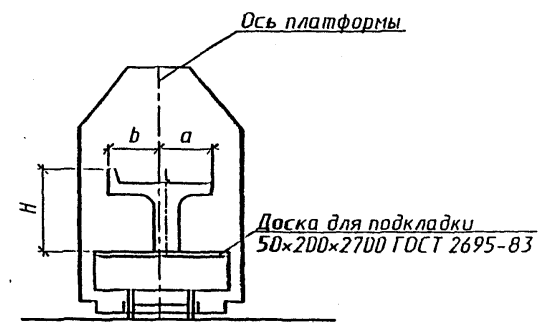
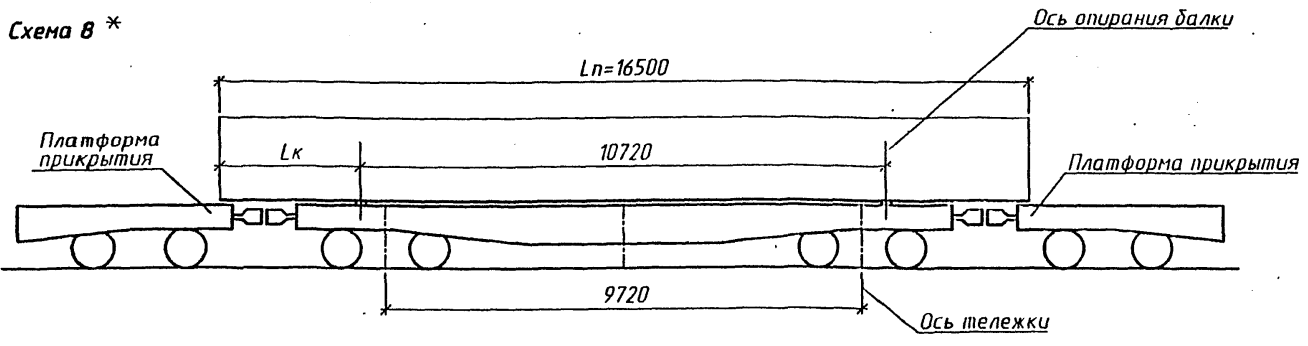


Схема 9

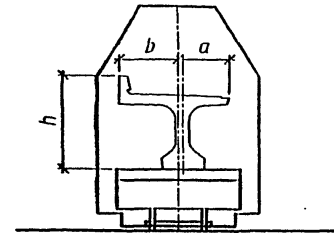
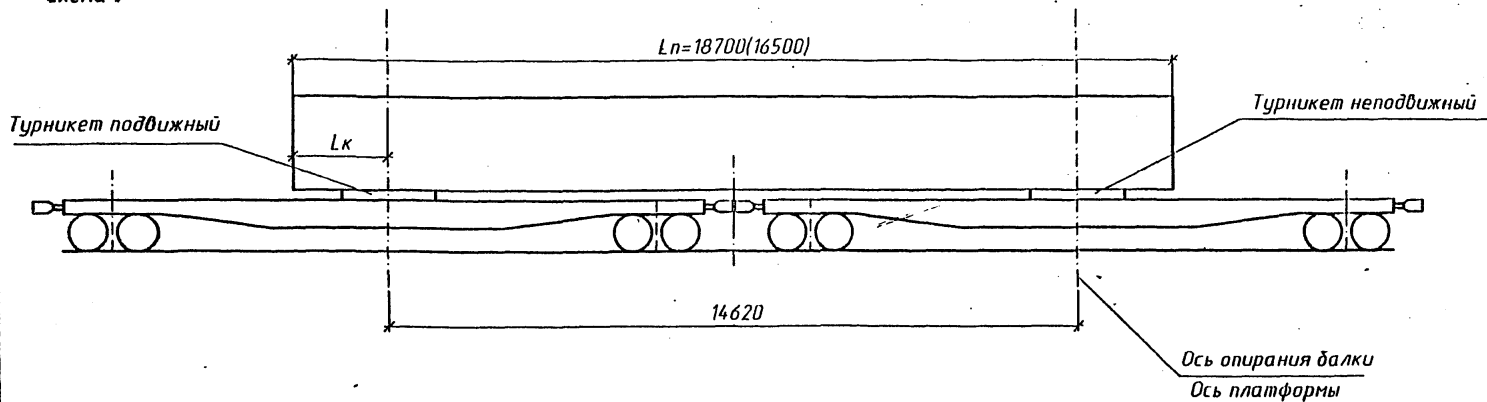
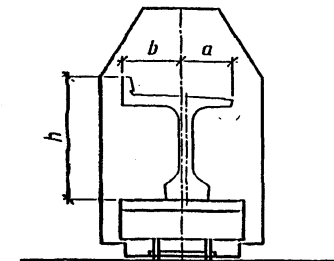
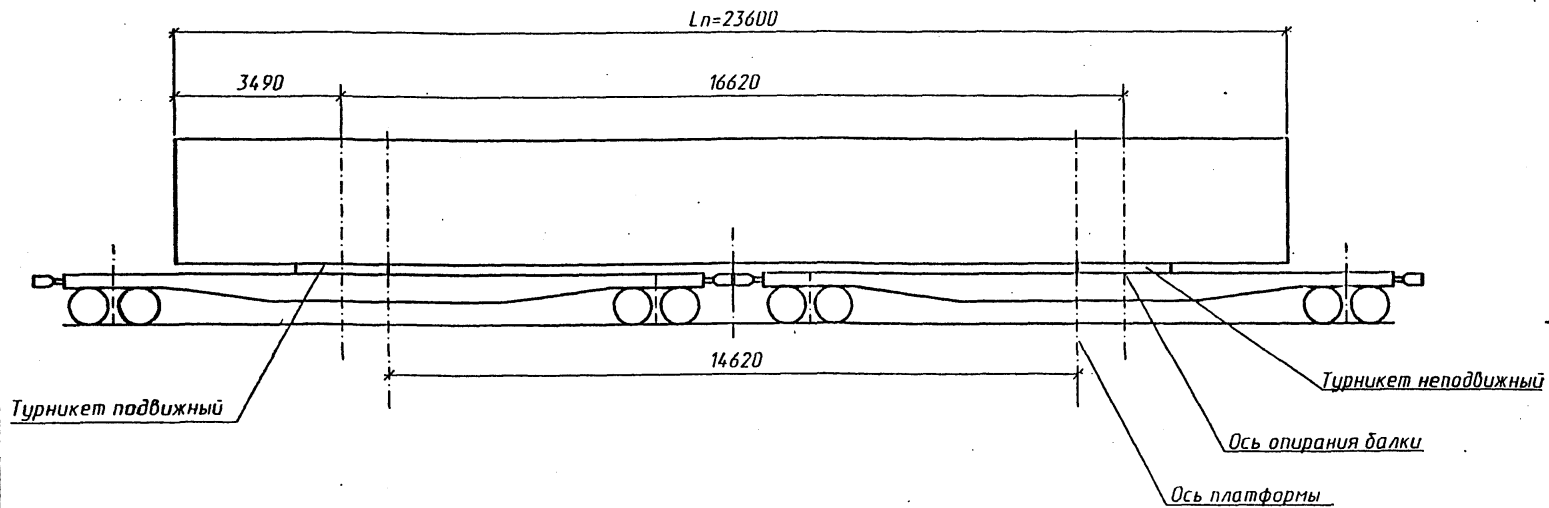


Схема 10



Согласование расчетов и схем погрузки производится отделением дороги, отправляющим груз.



Полная длина пролет- ного строе- ния	Тип балок	Масса т	Консоль мм	Геометрические характеристики						
				Кол-во перевози- мых балок шт	Н мм	Кол-во ярусов погрузки шт	Положение центра тяжести балки			
							а мм	в мм	с мм	
2.95	Плитные	5.8	200	8	730	2	1090	970	241	
4.00		8.4	200	6	780	2	1070	990	270	
5.00		11.1	250	6	830	3	1050	1010	299	
5.30		11.7	250	6	830	3	1050	1010	299	
6.00		12.0	300	6	825	3	1040	1020	296	
7.30		17.3	300	3	980	3	1020	1040	382	
7.70		18.3	300	3	980	3	1020	1040	382	
9.30		24.4	300	2	1080	2	1000	1060	436	
9.85		25.9	300	2	1080	2	1000	1060	436	
11.50		35.6	900	2	1135	2	1031	1029	471	
12.20		38.3	1100	1	1180	1	970	1090	485	
13.50		46.0	1890	1	1280	1	955	1105	535	
14.30		52.7	2240	1	1380	1	945	1115	595	
16.50		65.4	2890	1	1480	1	940	1120	643	
5.00		Станцион- ные	9.0	250	6	540	3	902	858	260
6.00			12.3	300	6	600	3	898	862	292
7.30	15.9		300	3	690	3	898	862	342	
9.30	22.6		300	2	790	2	896	864	401	
11.50	38.1		900	2	965	2	862	898	502	
13.50	45.9		1890	1	1040	1	861	899	529	

Полная длина пролет- ного строе- ния	Тип балок	Масса т	Консоль мм	Геометрические характеристики						
				Кол-во перевози- мых балок шт	Н мм	Кол-во ярусов погрузки шт	Положение центра тяжести балки			
							а мм	в мм	с мм	
9.30	Редристые	21.6	300	2	1280	2	1050	1010	627	
9.85		22.9	300	2	1280	2	1050	1010	627	
11.50		29.0	900	2	1430	2	1033	1027	717	
12.20		30.6	1100	2	1430	2	1033	1027	717	
13.50		36.5	1890	2	1580	2	1019	1041	806	
14.30		38.6	2240	1	1580	1	1019	1041	806	
16.50		48.7	2890	1	1780	1	1005	1055	921	
16.50		Из предвари- тельно напряжен- ного желе- зобетона	49.9	940	1	1795	1	1000	1060	837
18.70			61.6	2040	1	1930	1	998	1062	997
23.60			82.4	3490*	1	2230	1	998	1062	1066
27.60	106.6		5490*	1	2630	1	945	1115	1310	

\* при 100% прочности бетона