



О Т Р А С Л Е В Ы Е С Т А Н Д А Р Т Ы

**ДЕТАЛИ И СБОРОЧНЫЕ ЕДИНИЦЫ
ИЗ СТАЛЕЙ АУСТЕНИТНОГО КЛАССА
ДЛЯ ТРУБОПРОВОДОВ АЭС $D_{\text{н}} = 14 \div 325$ мм**

ТИПЫ, КОНСТРУКЦИЯ И РАЗМЕРЫ

ОСТ 24.125.01—89—ОСТ 24.125.26—89

Издание официальное

**УТВЕРЖДЕН И ВВЕДЕН В ДЕЙСТВИЕ указанием Министерства
тяжелого, энергетического и транспортного машиностроения СССР
от 26.05.89 № ВА-002-1/4829**

**СОГЛАСОВАН с Главным научно-техническим управлением Минатом-
энерго СССР**

**Государственным комитетом СССР по надзору за безопасным ведением
работ в атомной энергетике (Госатомэнергонадзор СССР)**

**ОТВОДЫ ГНУТЫЕ D_y МЕНЕЕ 100 мм
ДЛЯ ТРУБОПРОВОДОВ АЭС
КОНСТРУКЦИЯ И РАЗМЕРЫ**

ОСТ 24.125.03—89

ОКП 69 3717 0001

Дата введения 01.01.90

Несоблюдение стандарта преследуется по закону

1. Настоящий стандарт распространяется на гнутые отводы $D_y < 100$ мм с угламигиба 15, 30, 45, 60, 90°, изготавливаемые из труб коррозионно-стойкой стали аустенитного класса для трубопроводов АЭС на рабочее давление и температуру среды (водяной пар и горячая вода):

$p = 19,62$ МПа (200 кгс/см ²), $t = 290^\circ\text{C}$;	$p = 9,02$ МПа (92 кгс/см ²), $t = 290^\circ\text{C}$;
$p = 17,66$ МПа (180 кгс/см ²), $t = 360^\circ\text{C}$;	$p = 7,55$ МПа (77 кгс/см ²), $t = 290^\circ\text{C}$;
$p = 13,73$ МПа (140 кгс/см ²), $t = 335^\circ\text{C}$;	$p = 5,40$ МПа (55 кгс/см ²), $t = 60^\circ\text{C}$;
$p = 10,79$ МПа (110 кгс/см ²), $t = 55^\circ\text{C}$;	$p = 3,92$ МПа (40 кгс/см ²), $t = 290^\circ\text{C}$;
$p = 10,10$ МПа (103 кгс/см ²), $t = 170^\circ\text{C}$;	$p = 3,92$ МПа (40 кгс/см ²), $t = 200^\circ\text{C}$.

2. Конструкция и размеры гнутых отводов $D_y < 100$ мм должны соответствовать указанным на черт. 1—3 и в таблице.

Масса гнутых отводов, указанная в таблице, — расчетная, приведена для справки.

3. Для изготовления гнутых отводов $D_y < 100$ мм должны применяться трубы из стали марки 08Х18Н10Т по ТУ 14—3—197.

4. Овальность отводов не должна быть более 6%. Для исполнений 46—60 овальность не должна быть более 7%.

5. Допускается изготовление гнутых отводов с угламигибов, отличающимися от указанных в настоящем стандарте, по рабочим чертежам. Уголгиба должен быть кратным 5, но не более 90°.

6. При $3,0 > s_1 \geq 2,6$ мм в гнутых отводах исполнения 21—25 разрешается их использовать на пониженные параметры среды по исполнениям 26—30 с перемаркировкой.

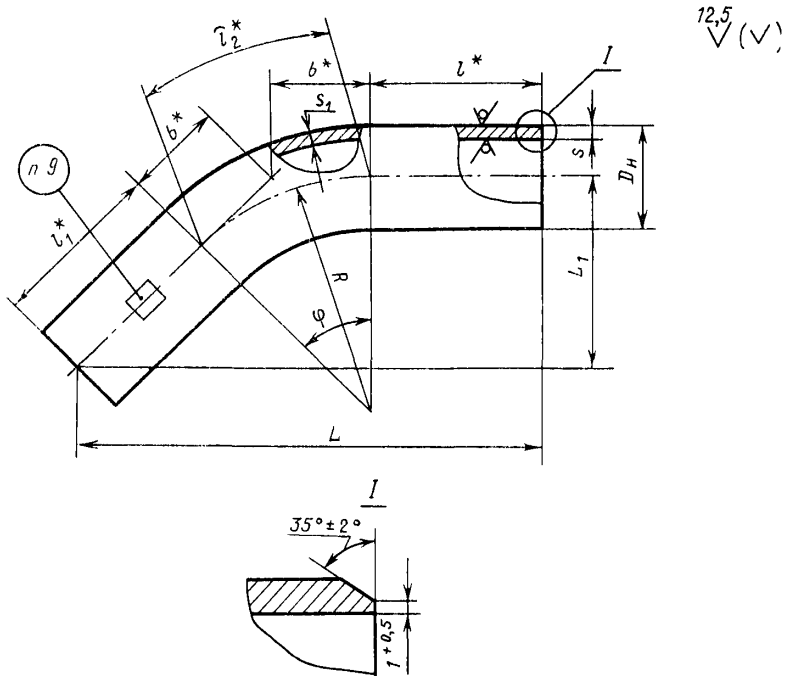
7. Остальные технические требования — по ОСТ 108.030.123.

8. Пример условного обозначения отвода гнутого исполнения 05 $D_y = 10$ мм с угломгиба 90° на параметры среды $p = 19,62$ МПа (200 кгс/см²), $t = 290^\circ\text{C}$:

ОТВОД 05 ОСТ 24.125.03.

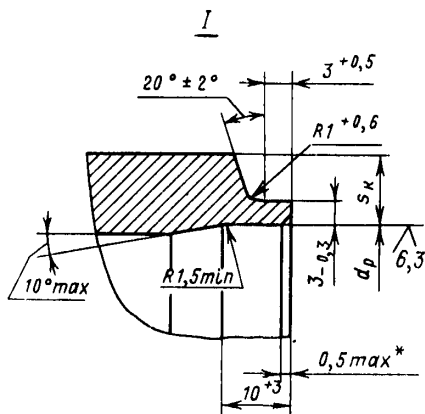
9. Пример маркировки: 05 ОСТ 24.125.03

Товарный знак



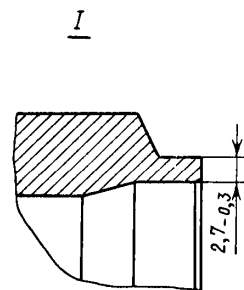
* Размеры для справок.

Черт. 1



* Внутреннюю кромку притупить.
Контроль осуществлять визуально по эталону.

Черт. 2



Остальное-см. черт. 2

Черт. 3

Размеры, мм

Исполнение	Условный проход D_y	Подготовка кромок по черт.	Размеры присоединяемых труб $D_n \times s$	D_n	s	R	d_p		s_1	s_k	не менее	t^*	l_1^*	Уголгиба ϕ	Развернутая длина гнутой части $\overset{\circ}{l}_2^*$	b^*	$L \pm 10$	$L_1 \pm 10$	Масса, кг
							Но-мин.	Пред-откл.											
<p>$p = 19,62$ МПа (200 кгс/см²), $t = 290^\circ\text{C}$; $p = 17,66$ МПа (180 кгс/см²), $t = 360^\circ\text{C}$; $p = 13,73$ МПа (140 кгс/см²), $t = 335^\circ\text{C}$; $p = 10,79$ МПа (110 кгс/см²), $t = 55^\circ\text{C}$; $p = 10,10$ МПа (103 кгс/см²), $t = 170^\circ\text{C}$; $p = 9,02$ МПа (92 кгс/см²), $t = 290^\circ\text{C}$; $p = 7,55$ МПа (77 кгс/см²), $t = 290^\circ\text{C}$; $p = 5,40$ МПа (55 кгс/см²), $t = 60^\circ\text{C}$; $p = 3,92$ МПа (40 кгс/см²), $t = 290^\circ\text{C}$; $p = 3,92$ МПа (40 кгс/см²), $t = 200^\circ\text{C}$</p>																			
01	10	1	14×2	14	2,0	100	—	—	—	1,5	100	100	15°	26	13	222	29	0,13	
02													30°	52	27	237	64	0,15	
03													45°	79	41	241	100	0,16	
04													60°	105	58	237	137	0,18	
05													90°	157	100	200	200	0,21	
06	15	1	18×2,5	18	2,5	100	—	—	—	1,8	100	100	15°	26	13	222	29	0,22	
07													30°	52	27	237	64	0,24	
08													45°	79	41	241	100	0,27	
09													60°	105	58	237	137	0,29	
10													90°	157	100	200	200	0,34	
11	20	1	25×3	25	3,0	150	—	—	—	2,2	100	100	15°	39	20	236	31	0,39	
12													30°	79	40	265	71	0,46	
13													45°	118	62	276	114	0,52	
14													60°	157	87	281	162	0,59	
15													90°	236	150	250	250	0,72	
16	25	1	32×3,5	32	3,5	150	—	—	—	2,6	200	200	15°	39	20	432	57	1,08	
17													30°	79	40	448	120	1,18	
18													45°	118	62	447	185	1,28	
19													60°	157	87	431	249	1,38	
20													90°	236	150	350	350	1,57	
<p>$p = 19,62$ МПа (200 кгс/см²), $t = 290^\circ\text{C}$; $p = 17,66$ МПа (180 кгс/см²), $t = 360^\circ\text{C}$</p>																			
21	32	1	38×3,5	38	3,5	150	—	—	3,0	—	200	200	15°	39	20	432	57	1,31	
22													30°	79	40	448	120	1,43	
23													45°	118	62	447	185	1,55	
24													60°	157	87	431	249	1,67	
25													90°	236	150	350	350	1,90	
<p>$p = 13,73$ МПа (140 кгс/см²), $t = 335^\circ\text{C}$; $p = 10,79$ МПа (110 кгс/см²), $t = 55^\circ\text{C}$; $p = 10,10$ МПа (103 кгс/см²), $t = 170^\circ\text{C}$; $p = 9,02$ МПа (92 кгс/см²), $t = 290^\circ\text{C}$; $p = 7,55$ МПа (77 кгс/см²), $t = 290^\circ\text{C}$; $p = 5,40$ МПа (55 кгс/см²), $t = 60^\circ\text{C}$; $p = 3,92$ МПа (40 кгс/см²), $t = 290^\circ\text{C}$; $p = 3,92$ МПа (40 кгс/см²), $t = 200^\circ\text{C}$</p>																			
26	32	1	38×3,5	38	3,5	150	—	—	2,6	—	200	200	15°	39	20	432	57	1,31	
27													30°	79	40	448	120	1,43	
28													45°	118	62	447	185	1,55	
29													60°	157	87	431	249	1,67	
30													90°	236	150	350	350	1,90	

Размеры, мм

Исполнение	Условный проход D_y	Подготовка кромок по черт.	Размеры присоединяемых труб $D_n \times s$	D_n	s	R	d_p		s_1	s_k	l^*	l_1^*	Уголгиба φ	Развернутая длина гнутой части \hat{l}_2^*	b^*	$L \pm 10$	$L_1 \pm 10$	Масса, кг
							Но-мин.	Пред.откл.										

$p=17,66$ МПа (180 кгс/см²), $t=360^\circ\text{C}$; $p=13,73$ МПа (140 кгс/см²), $t=335^\circ\text{C}$

31	50	2	57×5,5	57	5,5	300	47	+0,3 -0,2	4,2	4,3	200	200	15°	79	40	471	62	3,36
32													30°	157	80	523	140	3,91
33													45°	236	124	554	229	4,46
34													60°	314	173	560	323	5,01
35													90°	471	300	500	500	6,11
36	65	2	76×7	76	7,0	300	63	+0,5	5,6	5,6	200	200	15°	79	40	471	62	5,74
37													30°	157	80	523	140	6,67
38													45°	236	124	554	229	7,62
39													60°	314	173	560	323	8,55
40													90°	471	300	500	500	10,43
41	80	2	89×8	89	8,0	400	74	+0,5	6,5	6,5	200	200	15°	105	53	497	66	8,12
42													30°	209	111	573	156	9,79
43													45°	314	166	624	259	11,50
44													60°	419	231	646	373	13,20
45													90°	628	400	600	600	16,50

$p=10,79$ МПа (110 кгс/см²), $t=55^\circ\text{C}$; $p=10,10$ МПа (103 кгс/см²), $t=170^\circ\text{C}$; $p=9,02$ МПа (92 кгс/см²), $t=290^\circ\text{C}$;

$p=7,55$ МПа (77 кгс/см²), $t=290^\circ\text{C}$; $p=5,40$ МПа (55 кгс/см²), $t=60^\circ\text{C}$; $p=3,92$ МПа (40 кгс/см²), $t=290^\circ\text{C}$;

$p=3,92$ МПа (40 кгс/см²), $t=200^\circ\text{C}$

46	50	3	57×4	57	4,0	300	50		3,0	2,6	200	200	15°	79	40	471	62	2,52
47													30°	157	80	523	140	2,93
48													45°	236	124	554	229	3,35
49													60°	314	173	560	323	3,76
50													90°	471	300	500	500	4,58
51	65	2	76×4,5	76	4,5	300	68	+0,3 -0,2	3,3	3,1	200	200	15°	79	40	471	62	3,82
52													30°	157	80	523	140	4,45
53													45°	236	124	554	229	5,08
54													60°	314	173	560	323	5,70
55													90°	471	300	500	500	6,95
56	80	2	89×5	89	5,0	400	80		3,7	3,6	200	200	15°	105	53	497	66	5,26
57													30°	209	107	573	156	6,35
58													45°	314	166	624	259	7,44
59													60°	419	231	646	373	8,53
60													90°	628	400	600	600	10,70

ИНФОРМАЦИОННЫЕ ДАННЫЕ

1. УТВЕРЖДЕН И ВВЕДЕН В ДЕЙСТВИЕ УКАЗАНИЕМ Министерства тяжелого, энергетического и транспортного машиностроения СССР от 26.05.89 № ВА-002-1/4829
2. ИСПОЛНИТЕЛИ
К. И. Бояджи; Д. В. Колпакова; Ф. А. Гловач; В. Ф. Логвиненко (руководители темы); А. М. Рейнов; Н. В. Москаленко; В. Я. Шейфель; А. З. Гармаш; Л. М. Рачко; И. Ю. Чудакова
3. ЗАРЕГИСТРИРОВАН Центральным государственным фондом стандартов и технических условий за № 8427870 от 27.10.89
4. ВЗАМЕН ОСТ 108.321.108—83
5. ССЫЛОЧНЫЕ НОРМАТИВНО-ТЕХНИЧЕСКИЕ ДОКУМЕНТЫ

Обозначение НТД, на который дана ссылка	Номер пункта, подпункта, перечисления, приложения
ОСТ 108.030 123—85А	7
ТУ 14—3—197—89	3