

ТИПОВОЙ ПРОЕКТ  
902-2-447.88

**ОТСТОЙНИКИ КАНАЛИЗАЦИОННЫЕ  
РАДИАЛЬНЫЕ ВТОРИЧНЫЕ  
ИЗ СБОРНОГО ЖЕЛЕЗОБЕТОНА  
ДИАМЕТРОМ 24 м**

**АЛЬБОМ V**

**НЕСТАНДАРТИЗИРОВАННОЕ ОБОРУДОВАНИЕ**

23048-05

ОТПУСКНАЯ ЦЕНА  
КА МОМЕНТ РЕАЛИЗАЦИИ,  
УКАЗАНА В СЧЕТ-НАКЛАДНОЙ

						Приказан	
Изм. N°							

**ОТСТОЙНИКИ КАНАЛИЗАЦИОННЫЕ  
РАДИАЛЬНЫЕ ВТОРИЧНЫЕ  
ИЗ СБОРНОГО ЖЕЛЕЗОБЕТОНА  
ДИАМЕТРОМ 24 м**

**СОСТАВ ПРОЕКТА:**

АЛЬБОМ I	ПОЯСНИТЕЛЬНАЯ ЗАПИСКА
АЛЬБОМ II	ТЕХНОЛОГИЧЕСКИЕ, ЭЛЕКТРОТЕХНИЧЕСКИЕ РЕШЕНИЯ
АЛЬБОМ III	КОНСТРУКЦИИ ЖЕЛЕЗОБЕТОННЫЕ. КОНСТРУКЦИИ МЕТАЛЛИЧЕСКИЕ
АЛЬБОМ IV	СТРОИТЕЛЬНЫЕ ИЗДЕЛИЯ
АЛЬБОМ V	НЕСТАНДАРТИЗИРОВАННОЕ ОБОРУДОВАНИЕ
АЛЬБОМ VI	СПЕЦИФИКАЦИИ ОБОРУДОВАНИЯ
АЛЬБОМ VII	ВЕДОМОСТИ ПОТРЕБНОСТИ В МАТЕРИАЛАХ
АЛЬБОМ VIII	СМЕТЫ

**АЛЬБОМ V**

**РАЗРАБОТАН**  
ПРОЕКТНЫМ ИНСТИТУТОМ  
„МОСВОДОКАНАЛНИИПРОЕКТ“

ГЛАВНЫЙ ИНЖЕНЕР ИНСТИТУТА *В. С. Соколин* **СОКОЛИН**  
ГЛАВНЫЙ ИНЖЕНЕР ПРОЕКТА *А. М. Казанов* **КАЗАНОВ**

**РАБОЧИЙ ПРОЕКТ УТВЕРЖДЕН**  
МОСГОРИСПОЛКОМОМ

ПРОТОКОЛ № 3 ОТ 24.12.87г.

ВВЕДЕН В ДЕЙСТВИЕ „ГЛАВМОСВОДОКАНАЛОМ“

ПРИКАЗ № 26 ОТ 25.01.88г.

				ПРИБЫЛ	
И.№.N°					

Типовой проект 902-2-447.88  
Альбом V

Обозначение	Наименование	№ стр.	Обозначение	Наименование	№ стр.
	Титульный лист	1	1Ф. 905. 206	Полоса	23
	Содержание альбома	2	1Ф. 905. 300СБ	Щит	23
1Ф. 904. 000СБ	Затвор плоский регулирующий с водосливом шириной 500 мм	3,4	1Ф. 905. 300	Щит. Спецификация.	24
1Ф. 904. 000	Затвор плоский регулирующий с водосливом шириной 500 мм.		1Ф. 905. 301	Полоса	24
	Спецификация.	4	1Ф. 905. 302	Уплотнение	24
1Ф. 904. 000ВС	Затвор плоский регулирующий с водосливом шириной 500 мм.		1Ф. 905. 303	Стойка	24
	Ведомость спецификаций.	5	1Ф. 905. 304	Обшивка	25
1Ф. 904. 000ВП	Затвор плоский регулирующий с водосливом шириной 500 мм.		1Ф. 905. 002	Штанга винтовая	25
	Ведомость покупных изделий.	5	1Ф. 905. 003	Ось	25
1Ф. 904. 100СБ	Подпятник	6	ЗР. 87. 000 МЧ	Установка сигнализатора уровня ила с фотосопротивлением	26
1Ф. 904. 100	Подпятник. Спецификация.	6	ЗР. 87. 000	Установка сигнализатора уровня ила с фотосопротивлением.	26
1Ф. 904. 100СБ	Основание	7		Спецификация.	27
1Ф. 904. 110	Основание. Спецификация.	7	ЗР. 87. 100СБ	Корпус	27
1Ф. 904. 120	Корпус. Спецификация.	7	ЗР. 87. 100	Корпус. Спецификация.	28
1Ф. 904. 120СБ	Корпус	8	ЗР. 87. 101	Труба	28
1Ф. 904. 121	Фланец	8	ЗР. 87. 102	Конус	28
1Ф. 904. 122	Фланец	8	ЗР. 87. 200	Скоба закладная. Спецификация.	28
1Ф. 904. 101	Втулка кулачковая	9	ЗР. 87. 200СБ	Скоба закладная	29
1Ф. 904. 102	Гайка	9	ЗР. 87. 201	Шпилька	29
1Ф. 904. 103	Кольцо	9	ЗР. 87. 202	Чпор	29
1Ф. 904. 200СБ	Рама затвора	10	ЗР. 87. 203	Скоба	30
1Ф. 904. 200	Рама затвора. Спецификация.	11	ЗР. 87. 300	Прижим. Спецификация.	30
1Ф. 904. 210СБ	Корпус рамы	11	ЗР. 87. 300СБ	Прижим	30
1Ф. 904. 210	Корпус рамы. Спецификация	12	ЗР. 87. 301	Полоса	31
1Ф. 904. 211	Стенка	12	ЗР. 87. 001	Пластина опорная	31
1Ф. 904. 212	Направляющая	12	ЗР. 87. 000ВП	Установка сигнализатора уровня ила с фотосопротивлением.	
1Ф. 904. 213	Янкер	12	6С. 53. 147. 000	Ведомость покупных изделий.	31
1Ф. 904. 201	Янкер	13		Тройник 630x10-530x9 α = 45°.	
1Ф. 904. 202	Поперечина	13	6С. 53. 147. 000СБ	Спецификация.	32
1Ф. 904. 203	Вставка	13	6С. 53. 147. 001	Тройник 630x10-530x9 α = 45°	32
1Ф. 904. 300	Щит с водосливом	13	1Ф. 910. 000СБ	Патрубок	32
1Ф. 904. 301	Лист	14	1Ф. 910. 000	Затвор стандартный 600x800	33
1Ф. 904. 302	Ребро	14	1Ф. 910. 001	Затвор стандартный 600x800.	
1Ф. 904. 303	Полоса	14		Спецификация.	34
1Ф. 904. 304	Чшк	14	1Ф. 910. 100	Брус	34
1Ф. 904. 400	Колпак	15	1Ф. 910. 101	Рама. Спецификация.	34
1Ф. 904. 401	Фланец	15	1Ф. 910. 100СБ	Дуга	34
1Ф. 904. 002	Штанга винтовая	15	9К. 107. 000СБ	Рама	35
1Ф. 904. 001	Ось	15	9К. 107. 000	Люк-лаз Ду 600	36
1Ф. 905. 000СБ	Затвор плоский поверхностный 1000x800 с ручным приводом	16,17	9К. 107. 001	Люк-лаз Ду 600. Спецификация.	36
1Ф. 905. 000	Затвор плоский поверхностный 1000x800 с ручным приводом.		9К. 107. 100СБ	Заглушка	36
	Спецификация.	17	9К. 107. 100	Патрубок закладной	37
1Ф. 905. 001	Ограничение	17	9К. 107. 101	Патрубок закладной.	
1Ф. 905. 000ВС	Затвор плоский поверхностный 1000x800 с ручным приводом.		9К. 107. 102	Спецификация.	37
	Ведомость спецификаций.	18		Труба	37
1Ф. 905. 000ВП	Затвор плоский поверхностный 1000x800 с ручным приводом.			Фланец	(37)
	Ведомость покупных изделий.	18			
1Ф. 905. 100СБ	Привод ручной	19			
1Ф. 905. 100	Привод ручной. Спецификация.	19			
1Ф. 905. 101	Гайка подъемная	19			
1Ф. 905. 102	Шпилька	20			
1Ф. 905. 103	Пластина	20			
1Ф. 905. 200	Рама затвора. Спецификация.	20			
1Ф. 905. 200СБ	Рама затвора	21			
1Ф. 905. 201	Угольник	22			
1Ф. 905. 202	Направляющая	22			
1Ф. 905. 203	Полоса анкерная	22			
1Ф. 905. 204	Поперечина	22			
1Ф. 905. 205	Уплотнение	23			

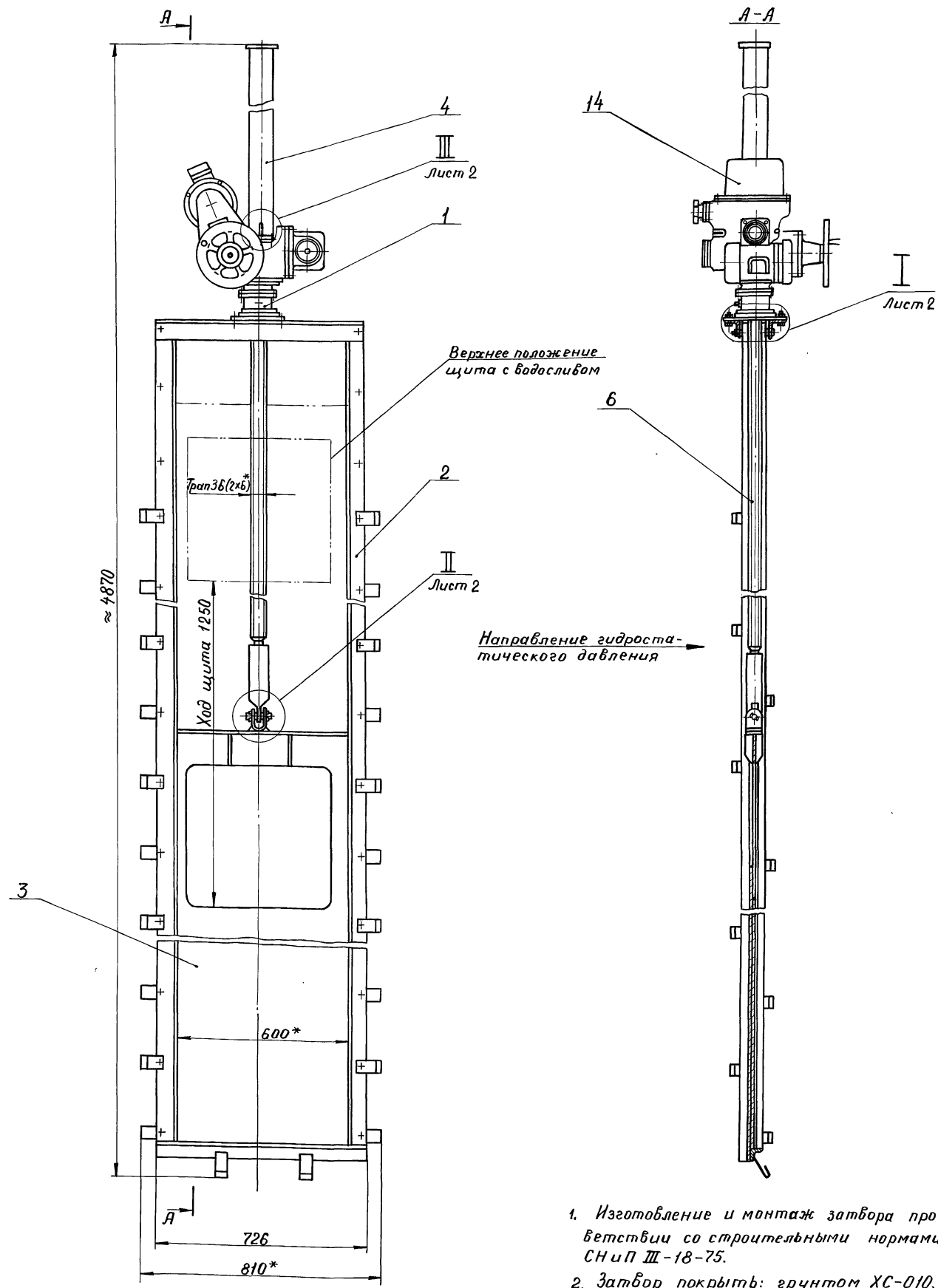
Шиф. № подл. Подпись и дата Взам. Шиф. № 2364. Подпись и дата

Изм.	Лист	№ док.м.	Подп.	Дата
Разраб.	Жеребавич	ЛД		
Проб.	Кучыбишев	КД		
Н. контр.	Пендерева			

Содержание  
альбома

Лит.	Лист	Листов
и		1

Мосводоканализпроект  
Отдел №5



1. Изготовление и монтаж затвора произвести в соответствии со строительными нормами и правилами СНиП III-18-75.
2. Затвор покрыть: грунтом ХС-010, краска ЭМХС-710, серый, лак ХС-76 III В ГОСТ 9355-81 кругом, за исключением обрабатываемых и сопрягающихся поверхностей, а также поверхностей сопрягающихся со штрабным бетоном.
3. Для трущихся деталей подъемного механизма следует применять смазку ЦИАТИМ-201 ГОСТ 6267-74.
- 4.\* Размеры для справок.

Тип затвора	Плоский скользящий с подвижным водосливом без специальных уплотнительных устройств
Ширина водослива	500 мм
Ход подвижного водослива	1250 мм
Направление гидростатического давления	Одностороннее по стрелке
Общее давление на щит в его верхнем положении	5000 Н
Тип привода	Б099.098-07м
Время, необходимое для полного подъема или опускания	4 мин.
Максимальное усилие на рукоятке	50 Н

				1Ф.904.000 СБ				
Изм.	Лист	№ докум.	Подпись	Дата	Затвор плоский регулирующийся с водосливом шириной 500 мм	Лит.	Масса	Масштаб
					Сборочный чертеж	И	275	1:10
					Лист 1		Листов 2	
					МосводоканалНИИпроект Отдел №5			

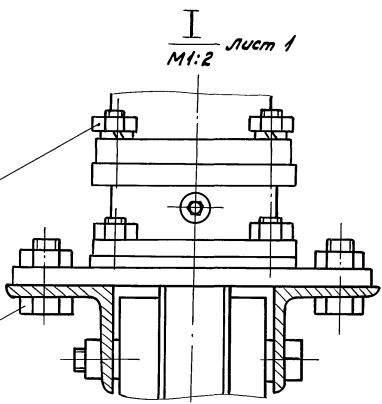
Имя и фамилия: Подпись и дата

19.904.000.000.000.000.000

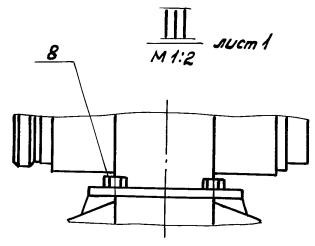
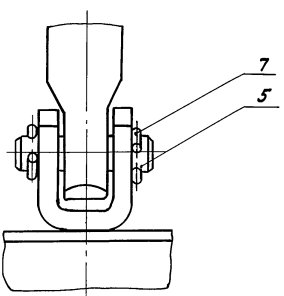
Титовый проект 302-2-447.88  
А.А.А.А.А.

Изм. №, Подп. и дата, Изм. №, Подп. и дата, Изм. №, Подп. и дата, Изм. №, Подп. и дата

10  
12  
13  
9  
11



II лист 1  
M 1:2



Изм.	Лист	№ докум.	Подп.	Дата	19.904.000.000.000.000.000	Лист	2
------	------	----------	-------	------	----------------------------	------	---

формат А3

Формат	Лист	Обозначение	Наименование	кол.	Примечание
			<u>Документация</u>		
A3	1	1Ф.904.000.000.000.000.000	Сборочный чертеж	1	* А2, А3
A3	2	1Ф.904.000.000.000.000.000	ведомость слесарских изделий		
A3	3	1Ф.904.000.000.000.000.000	ведомость покупных изделий		
			<u>Сборочные единицы</u>		
A4	1	1Ф.904.100	Подпятник	1	
A4	2	1Ф.904.200	Рама затвора	1	
A4	3	1Ф.904.300	Щит с водосливом	1	
A4	4	1Ф.904.400	Колпак	1	
			<u>Детали</u>		
A3	5	1Ф.904.001	Ось	1	
A4	6	1Ф.904.002	Штанга винтовая	1	
B4	7	1Ф.904.003	Проволока		
			Проволока Б-1		
			ГОСТ 3282-74		
			φ = 50 х 14	2	0,01 кг.

Формат	Лист	Обозначение	Наименование	кол.	Примечание
			<u>Стандартные изделия</u>		
			Болт ГОСТ 7798-70		
	8		M6 x 16.58.096	4	
	9		M16 x 35.58.096	4	
	10		Гайка ГОСТ 5915-70		
	11		M 12.5.096	4	
	12		M.16.5.096	4	
	13		Шайба 12.65 г. 09		
			ГОСТ 6402-70	4	
			Шпилька M12.69 x 50.		
			ГОСТ 22034-76	4	
			<u>Прочие изделия</u>		
	14		Электропривод		
			Б.099.098-07М	1	

Изм. №, Подп. и дата, Изм. №, Подп. и дата, Изм. №, Подп. и дата, Изм. №, Подп. и дата

Изм. №, Подп. и дата, Изм. №, Подп. и дата, Изм. №, Подп. и дата, Изм. №, Подп. и дата

Изм.	Лист	№ докум.	Подп.	Дата	19.904.000	Лист	2
Директор	Железобетон	Проект	Кубышев	1982	Затвор плоский регулирующий с водосливом шириной 500 мм.	Лист	2
Н.контр.	Третьяков	Проект	Кубышев	1982	Маслобонаннинпроект	Лист	2
Утв.	Кубышев	Проект	Кубышев	1982	Отдел N5	Лист	2

формат А4

Изм.	Лист	№ докум.	Подп.	Дата	19.904.000	Лист	2
Директор	Железобетон	Проект	Кубышев	1982	Затвор плоский регулирующий с водосливом шириной 500 мм.	Лист	2
Н.контр.	Третьяков	Проект	Кубышев	1982	Маслобонаннинпроект	Лист	2
Утв.	Кубышев	Проект	Кубышев	1982	Отдел N5	Лист	2

формат А4

Шк. № подл. Подпись и дата Взам. инв. № инв. № экз. Подпись и дата

№ строки	Обозначение	Наименование	Куда входит		Общ. кол.	Примечание
			Обозначение	кол.		
1	1Ф.904.000	Затвор плоский регулирующий с водосливом шириной 500 мм			1	
2						
3						
4	1Ф.904.100	Подпятник	1Ф.904.000	1	1	
5	1Ф.904.110	Основание	1Ф.904.100	1	1	
6	1Ф.904.120	Корпус	1Ф.904.100	1	1	
7	1Ф.904.200	Рама затвора	1Ф.904.000	1	1	
8	1Ф.904.210	корпус рамы	1Ф.904.200	1	1	
9	1Ф.904.300	Щит с водосливом	1Ф.904.000	1	1	
10	1Ф.904.400	Колпак	1Ф.904.000	1	1	
11						
12						
13						
14						
15						
16						
17						
18						
19						
20						
21						
22						
23						
24						
25						

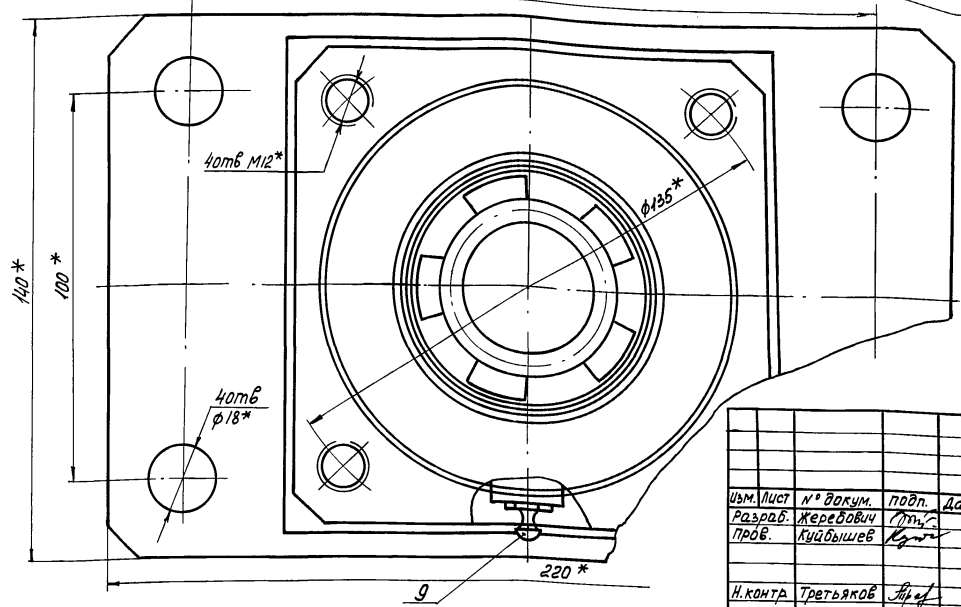
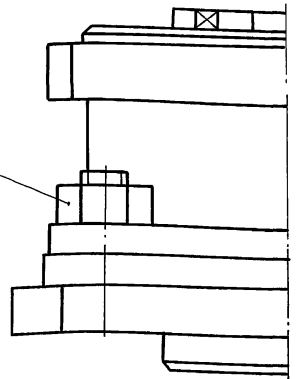
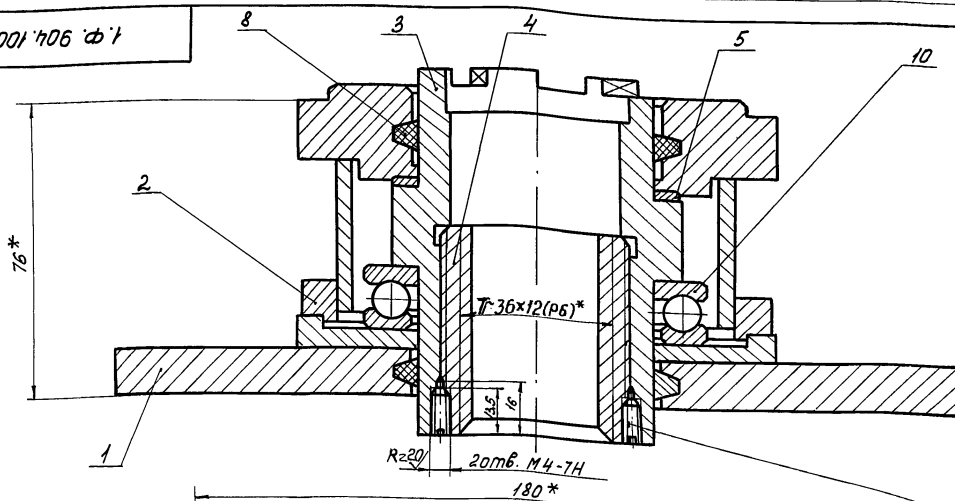
Изм	Лист	№ докум.	Подп.	Дата	1Ф.904.000 ВС Затвор плоский регулирующий с водосливом шириной 500 мм Ведомость спецификаций.	Лит.	Лист	Листов
Разраб.	Жеребович	Жеребович				И		1
Проб.	Куйбышев	Куйбышев				Масбодоканалний проект		
Н.контр.	Третьяков	Третьяков				Отдел №5		
Итв.	Куйбышев	Куйбышев			формат А3			

Шк. № подл. Подпись и дата Взам. инв. № инв. № экз. Подпись и дата

№ строки	Наименование	Код ОКП	Обозначение документа на поставку	Поставщик	Куда входит (обозначение)	Количество			Примечание
						На изде-лие	в камп-лекты	на регу-лир.	
1	Подшипник 8113		ГОСТ 6874-75		1Ф.904.100	1			1
2	Электропривод	37 9113 1024	Б 099.098-07М	ПО «Тялэлектропривод»	1Ф.904.000	1			1
3	Масленка 1.2.Ц.6		ГОСТ 19853-74		1Ф.904.100	1			1
4									
5	Кольцо СП 81-64-6		ГОСТ 6308-71		1Ф.904.100	2			2
6									
7	Крепежные изделия								
8									
9	Болт М6х16.58.096		ГОСТ 7798-70		1Ф.904.000	4			4
10	М12х40.58.096				1Ф.904.200	28			28
11	М12х130.58.096				1Ф.904.200	2			2
12	М16х36.58.096				1Ф.904.000	4			4
13									
14	Винт М4х12.58.096		ГОСТ 1477-84		1Ф.904.100	2			2
15									
16	Гайка М12.5.096		ГОСТ 5915-70		1Ф.904.000	4			4
17					1Ф.904.100	4			4
18					1Ф.904.200	30			30
19						38			38
20	М16.5.096				1Ф.904.000	4			4
21									
22	Шайба 12.65Г.09		ГОСТ 6402-70		1Ф.904.000	4			4
23	Шпилька М12-69х50.58.096		ГОСТ 22034-76		1Ф.904.000	4			4
24					1Ф.904.100	4			4
25						8			8

Изм	Лист	№ докум.	Подп.	Дата	1Ф.904.000 ВП Затвор плоский регулирующий с водосливом шириной 500 мм Ведомость packing изделий.	Лит.	Лист	Листов
Разраб.	Жеребович	Жеребович				И		1
Проб.	Куйбышев	Куйбышев				Масбодоканалний проект		
Н.контр.	Третьяков	Третьяков				Отдел №5		
Итв.	Куйбышев	Куйбышев			формат А3			

9001 706 ф1



1. Н14, ± 1/14  
 2. \*размеры для справок.

Изм. Лист				№ докум.		Подп.		Дата		1Ф. 904. 100СБ		
Разраб.				Жеребович		ТТ				Подпятник		
Проб.				Куйбышев		К				Сборочный чертёж		
Н.контр.				Третьяков		ТТ				Лит. Масса Масштаб		
										И 8,0 1:1		
										Лист Листов 1		
										МосводоканалНИИпроект		
										Отдел №5		

Формат А3

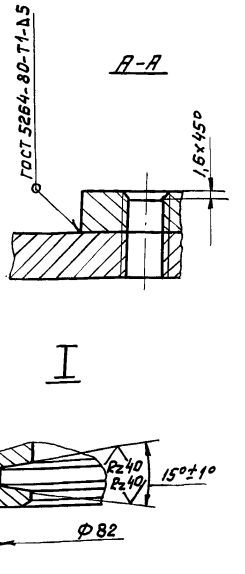
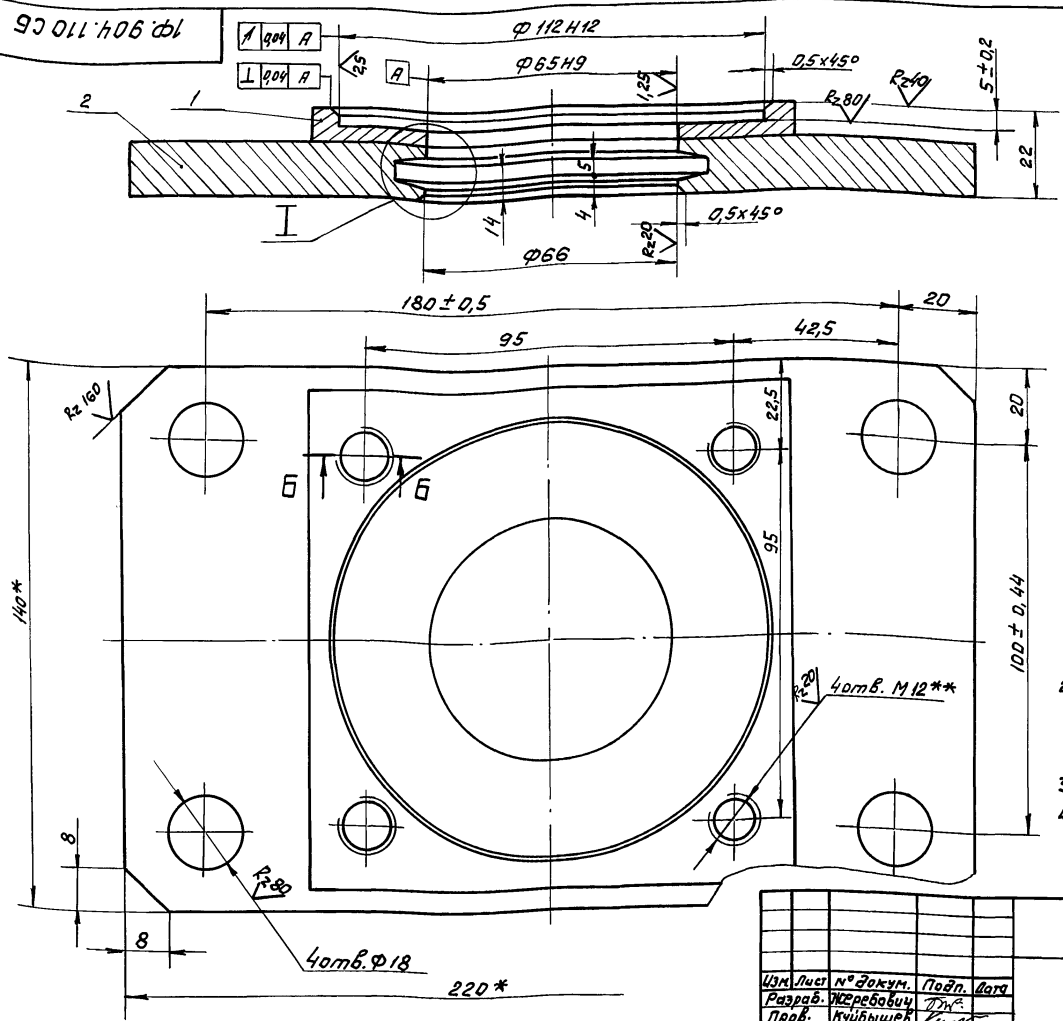
Формат	Зона	Поз.	Обозначение	Наименование	Кол.	Примечание					
				<u>Документация</u>							
А3			1Ф. 904. 100СБ	Сборочный чертёж							
				<u>Сборочные единицы</u>							
А4	1		1Ф. 904. 110	основание	1						
А4	2		1Ф. 904. 120	корпус	1						
				<u>Детали</u>							
А3	3		1Ф. 904. 101	Втулка кулачковая	1						
А4	4		1Ф. 904. 102	Гайка	1						
А4	5		1Ф. 904. 103	Кольцо	1						
				<u>Стандартные изделия</u>							
		6		Винт М4х12. 58. 096							
				ГОСТ 1477-84	2						
		7		Гайка М12. 5. 096							
				ГОСТ 5915-70	4						
		8		Кольцо СП 81-64-6							
				ГОСТ 6308-71	2						
		9		Масленка 12.Ц.6							
				ГОСТ 19853-74	1						
1Ф. 904. 100											
Изм. Лист				№ докум.		Подп.		Дата		Лит. Лист Листов	
Разраб.				Жеребович		ТТ				И 1 2	
Проб.				Куйбышев		К				МосводоканалНИИпроект	
Н.контр.				Третьяков		ТТ				Отдел №5	

Формат	Зона	Поз.	Обозначение	Наименование	Кол.	Примечание					
		10		Подшипник 813							
				ГОСТ 6874-75	1						
		И		Шпилька М12-69х50.							
				58. 096							
				ГОСТ 22034-76	4						
1Ф. 904. 100											
Изм. Лист				№ докум.		Подп.		Дата		Лит. Лист Листов	
										И 1 2	
										МосводоканалНИИпроект	
										Отдел №5	

Изм. Лист Подп. и дата  
 Взам. инв. № Инв. № докум. Подп. и дата

Изм. Лист Подп. и дата  
 Взам. инв. № Инв. № докум. Подп. и дата

Шк.№ подл. Подпись и дата Взам. шк.№ Шк.№ з/вкл. Подпись и дата



1. Н 14, h 14, ± IT 14.
2. Шероховатость обрабатываемых поверхностей деталей без чертмена  $Rz 10/1$ .
3. \* Размеры для справок.
4. \*\* Разметать совместно с узлом 1Ф.904.120.

1Ф.904.110			Лит.	Масса	Масштаб
Основание			и	3,3	1:1
Сборочный чертеж			Лист	Листов 1	
И.контр. Третьяков			Масштаб: оригинал проекта		
			Отдел №5		
Формат А3					

Формат з/вкл	Лист	Обозначение	Наименование	Кол.	Примечание
			<u>Документация</u>		
А3		1Ф.904.110 СБ	Сборочный чертеж		
			<u>Детали</u>		
Б4	1	1Ф.904.111	Накладка		
			Лист 5-12 ГОСТ 19903-74 Вст.3 сп. ГОСТ 14637-79		
Б4	2	1Ф.904.112	Плита	1	1,3 кг
			Лист 5-12 ГОСТ 19903-74 Вст.3 сп. ГОСТ 14637-79		
			140h 14x 220h 14	1	2,8 кг
1Ф.904.110					
И.контр. Третьяков			Основание	Лит. и	Лист Листов 1
			Масштаб: оригинал проекта		
			Отдел №5		
Формат А4					

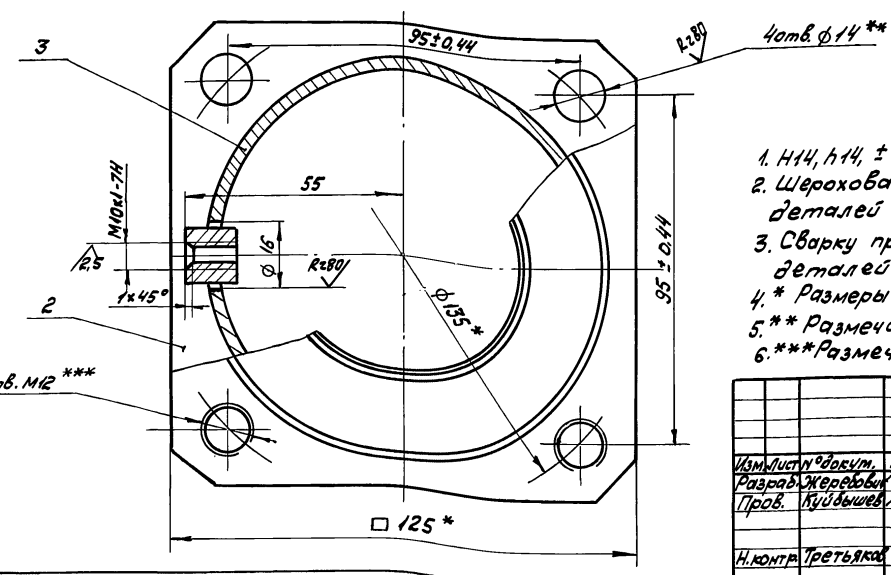
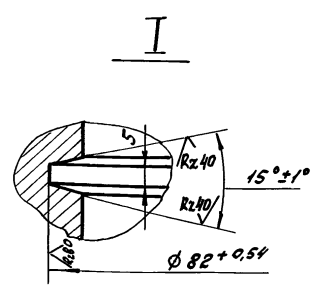
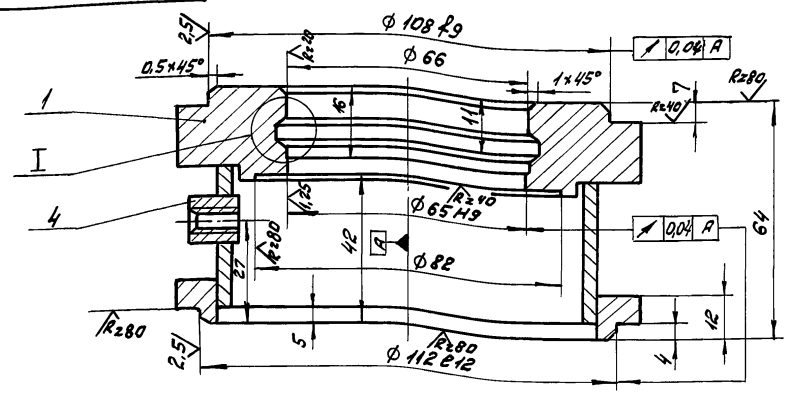
Шк.№ подл. Подпись и дата Взам. шк.№ Шк.№ з/вкл. Подпись и дата

Формат з/вкл	Лист	Обозначение	Наименование	Кол.	Примечание
			<u>Документация</u>		
А3		1Ф.904.120 СБ	Сборочный чертеж		
			<u>Детали</u>		
А4	1	1Ф.904.121	Фланец	1	
А4	2	1Ф.904.122	Фланец	1	
Б4	3	1Ф.904.123	Обечайка	1	
			Труба 102x4 ГОСТ 8732-78 Вст.3 сп. ГОСТ 8731-74		
			l = 38 h 14	1	0,36 кг
Б4	4	1Ф.904.124	Бобышка		
			Круг 15-8 ГОСТ 2590-71 Вст.3 сп. ГОСТ 535-79		
			l = 10 h 14	1	0,01 кг
1Ф.904.120					
И.контр. Третьяков			Корпус	Лит. и	Лист Листов 1
			Масштаб: оригинал проекта		
			Отдел №5		
Формат А4					

Шк.№ подл. Подпись и дата Взам. шк.№ Шк.№ з/вкл. Подпись и дата



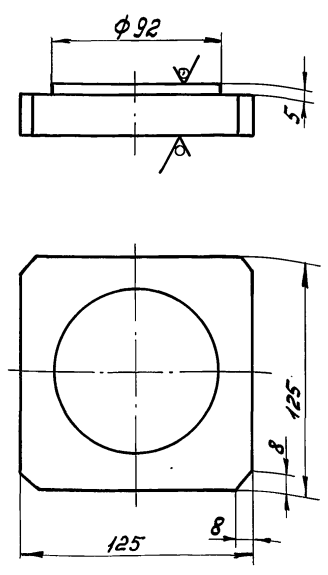
1Ф 904.120СБ



1. Н14, н14, ±  $\frac{IT14}{2}$ .
2. Шероховатость обрабатываемых поверхностей деталей без чертежа -  $\sqrt{0.04}$ .
3. Сварку производить по контуру прилегания деталей по ГОСТ 5264-80-Т1-Д5.
4. \* Размеры для справок.
5. \*\* Разметать совместно узлом 1 Ф. 904.110.
6. \*\*\* Разметать по фланцу электроприбора.

			<b>1Ф.904.120СБ</b>		
Изм/Лист	№ докум.	Подп.	Дата	<b>Корпус</b>	
Разраб.	Жеребков	П.И.			
Пров.	Кудышев	К.С.		Сборочный чертеж	
Н.контр.	Третьяков	З.И.		лист	листо в 1
				Масоводоканалнипроект	
				Отдел №5	
				формат А3	

1Ф 904.121

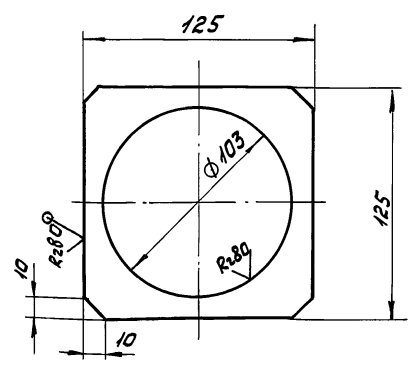


$h14, \pm \frac{IT14}{2}$

1Ф.904.121

			<b>Фланец</b>		
Изм/Лист	№ докум.	Подп.	Дата	лист	листо в 1
Разраб.	Жеребков	П.И.		2,1	1:2
Пров.	Кудышев	К.С.		Масоводоканалнипроект	
Н.контр.	Третьяков	З.И.		Отдел №5	
			лист	Масоводоканалнипроект	
			Б-28	Отдел №5	
			Гост 19903-74	Масоводоканалнипроект	
			в ст.3сп. Гост 14637-79	Отдел №5	

1Ф 904.122



$h14, h14, \pm \frac{IT14}{2}$

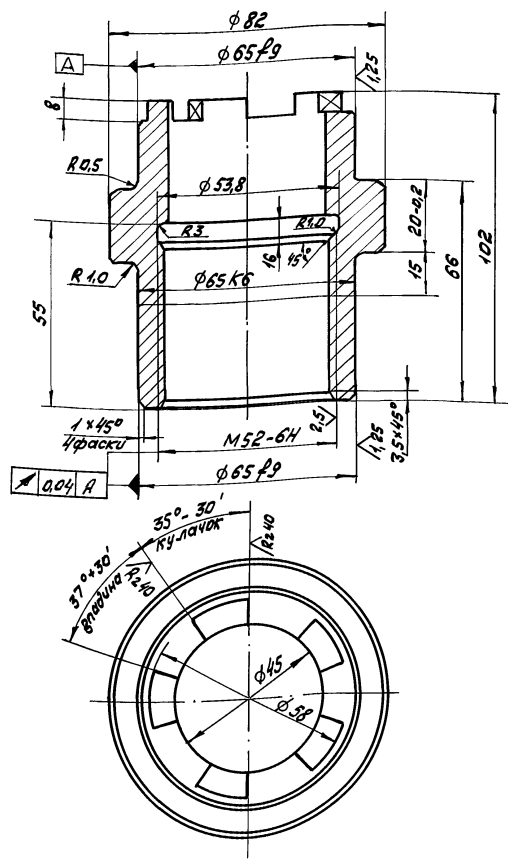
1Ф.904.122

			<b>Фланец</b>		
Изм/Лист	№ докум.	Подп.	Дата	лист	листо в 1
Разраб.	Жеребков	П.И.		0,64	1:2
Пров.	Кудышев	К.С.		Масоводоканалнипроект	
Н.контр.	Третьяков	З.И.		Отдел №5	
			лист	Масоводоканалнипроект	
			Б-14	Отдел №5	
			Гост 19903-74	Масоводоканалнипроект	
			в ст.3сп. Гост 14637-79	Отдел №5	

Типовой проект 902-2-44288  
 РЛБом IV

101 904 ф1

Rz80 (✓)



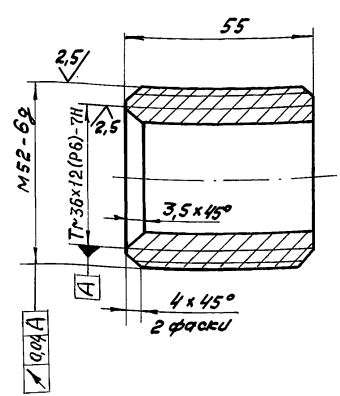
- 1. 35...40 HRC.
- 2. H14, h14, ± 17/1000

1 ф. 904.101			
Изм.	Лист	№ докум.	Подп.
Разраб.	Исчерчен	Провер.	Дата
Проб.	Кудышев	Кудышев	1979
Н.контр.	Третьяков	Третьяков	1979
Втулка кулачковая		лит. Масса	Масштаб
		И 1,25	1:1
		лист	листов 1
		Мособлканалмашпроект	
		Отдел №5	
		Формат А3	

Изм. № подл. Подпись и дата Взам. инв. № Инв. № д/вкл. Подпись и дата

201 904 ф1

Rz80 (✓)



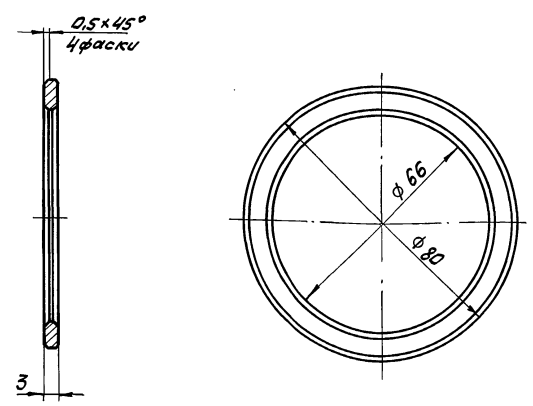
- H14, h14, ± 17/1000

1 ф. 904.102			
Изм.	Лист	№ докум.	Подп.
Разраб.	Исчерчен	Провер.	Дата
Проб.	Кудышев	Кудышев	1979
Н.контр.	Третьяков	Третьяков	1979
Гайка		лит. Масса	Масштаб
		И 0,28	1:1
		лист	листов 1
		Мособлканалмашпроект	
		Отдел №5	

Изм. № подл. Подпись и дата Взам. инв. № Инв. № д/вкл. Подпись и дата

301 904 ф1

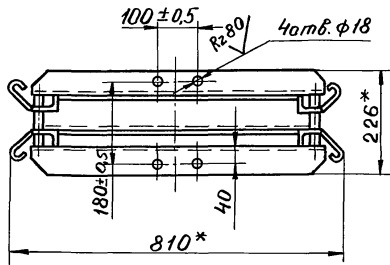
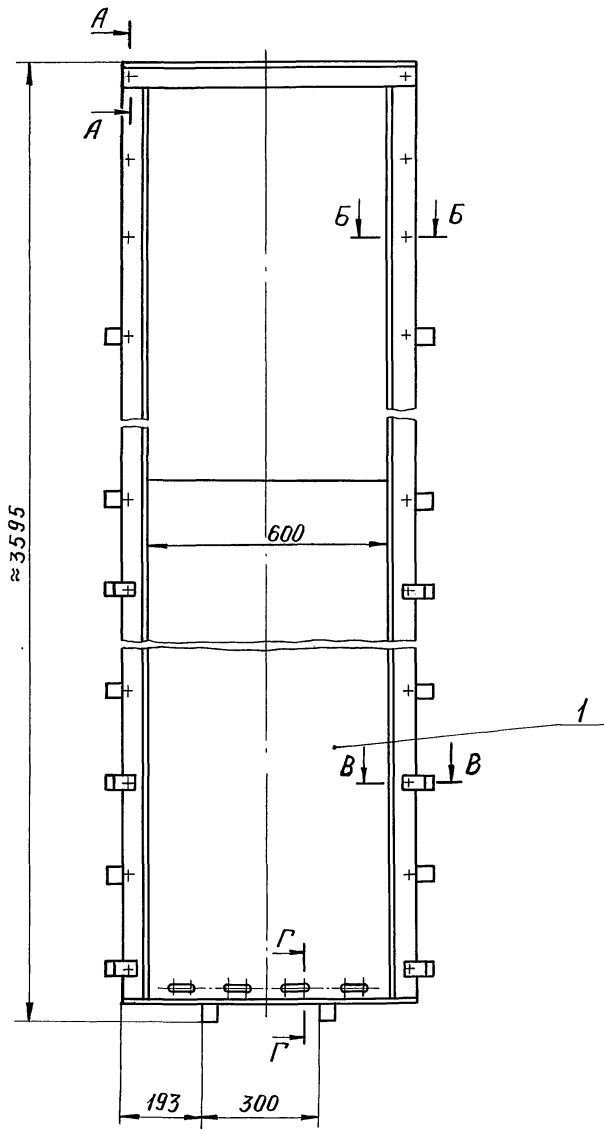
Rz40 (✓)



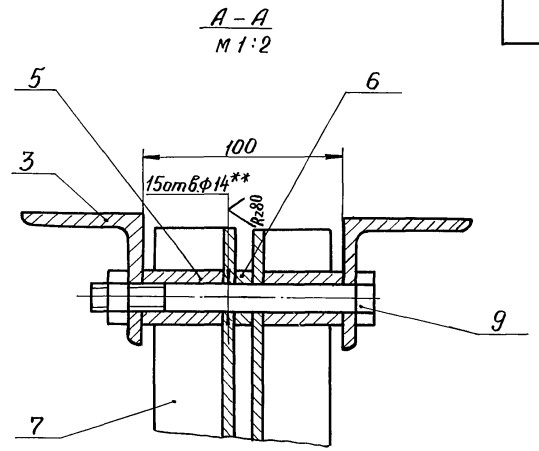
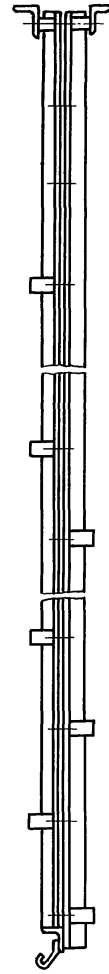
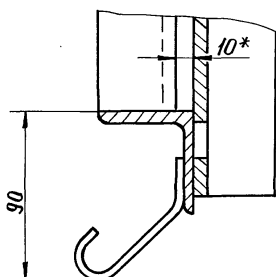
- H14, h14, ± 17/1000

1 ф. 904.103			
Изм.	Лист	№ докум.	Подп.
Разраб.	Исчерчен	Провер.	Дата
Проб.	Кудышев	Кудышев	1979
Н.контр.	Третьяков	Третьяков	1979
Кольцо		лит. Масса	Масштаб
		И 0,04	1:1
		лист	листов 1
		Мособлканалмашпроект	
		Отдел №5	

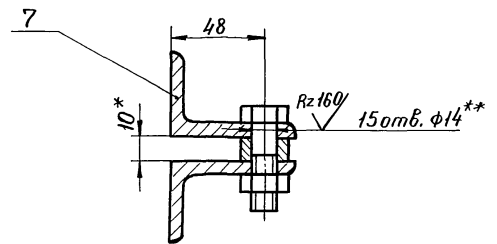
Изм. № подл. Подпись и дата Взам. инв. № Инв. № д/вкл. Подпись и дата



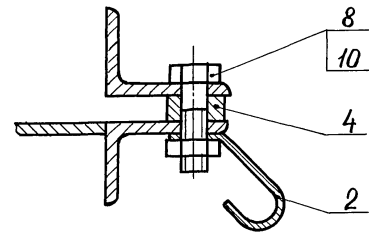
Г-Г  
М 1:2



Б-Б  
М 1:2



В-В  
М 1:2



1. H14, h14, ± IT14/2.
- 2.\* Размеры для справок.
- 3.\*\* -размечать по корпусу рамы 1Ф.904.210.

Изм. № подл. Подпись и дата Изм. № подл. Подпись и дата

1Ф.904.200СБ				Лит.	Масса	Масштаб
Изм	Лист	№ докум.	Подпись	И	127	1:10
Разраб.	Жеребович	П.И.		Лист	Листов	1
Пров.	Куйбышев	К.С.		МасводоканалНИИпроект		
И.контр.	Третьяков	Л.И.		Отдел № 5		
Чтв.	Куйбышев	К.С.				

Титульный проект 902-2-447.88  
Альбом I

Формат	Зона	Поз.	Обозначение	Наименование	Примечание
				Документация	
A2			1Ф. 904.200СБ	Сборочный чертеж	
				Сборочные единицы	
A4	1	1Ф. 904.210		корпус рамы	1
				Детали	
A4	2	1Ф. 904.201		Анкер	18
A4	3	1Ф. 904.202		Поперечина	2
A4	4	1Ф. 904.203		Вставка	2
B4	5	1Ф. 904.204		Втулка	
				Труба - 20x3 ГОСТ 8734-75 В 10 ГОСТ 8733-74	
B4	6	1Ф. 904.205		L = 39 h14 Втулка	4 0,05 кг
				Труба - 20x3 ГОСТ 8734-75 В 10 ГОСТ 8733-74	
B4	7	1Ф. 904.206		L = 10 h14 Направляющая	6 0,01 кг
				Уголок 63x40x6-Б ГОСТ 8510-86 Вст.3сп ГОСТ 535-79	
				L = 3500 h14	2 16,2 кг

Изм. № п/д. Подп. и дата  
Изм. № п/д. Подп. и дата  
Изм. № п/д. Подп. и дата  
Изм. № п/д. Подп. и дата

Изм. Лист	№ докум.	Подп.	Дата	1Ф. 904.200		
Разраб.	Жеребович	И.И.		Лит.	Лист	Листов
Проб.	Куйбышев	К.С.		И	1	2
И.контр.	Третьяков	И.И.		Рама затвора		
				МосводоканалНИИпроект Отдел №5		

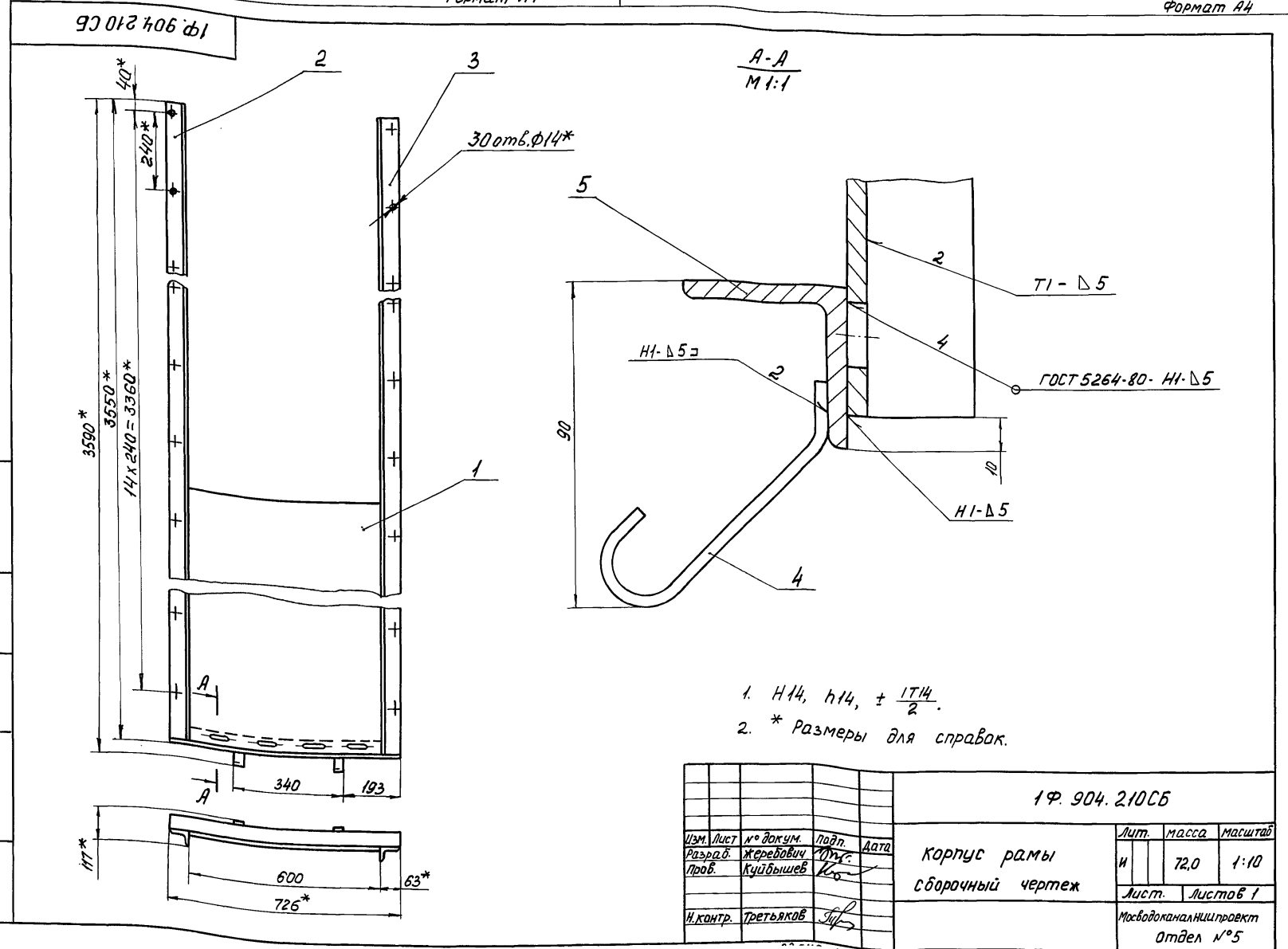
Формат А4

Формат	Зона	Поз.	Обозначение	Наименование	кол.	Примечание
				Стандартные изделия		
				Болт ГОСТ 7798-70		
		8		M12 x 40. 58.096	28	
		9		M12 x 130. 58.096	2	
		10		Гайка M12.5.096 ГОСТ 5915-70	30	

Изм. № п/д. Подп. и дата  
Изм. № п/д. Подп. и дата  
Изм. № п/д. Подп. и дата  
Изм. № п/д. Подп. и дата

Изм. Лист	№ докум.	Подп.	Дата	1Ф. 904.200		
				Лит.	Лист	Листов
						2

Формат А4



1. Н14, h14, ± 1/2.
- \* Размеры для справок.

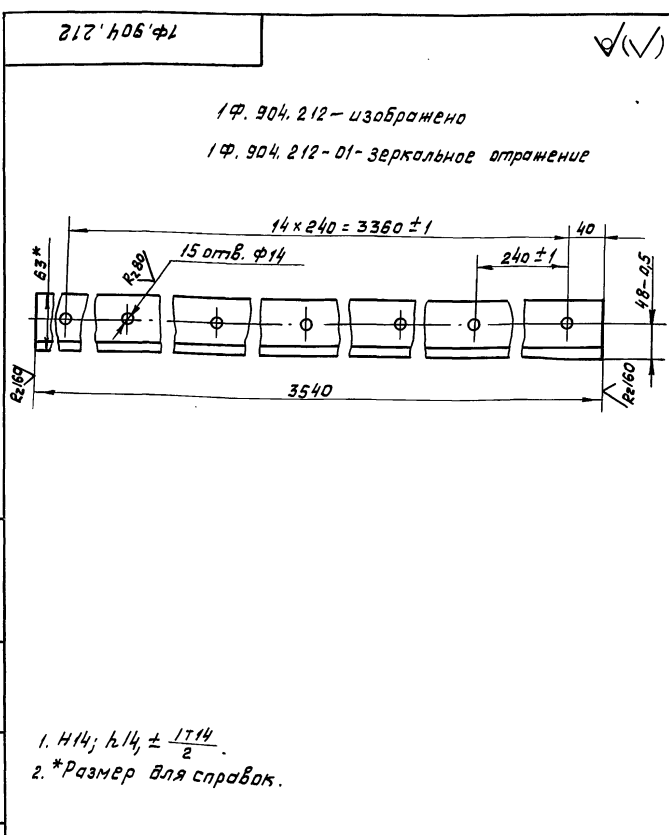
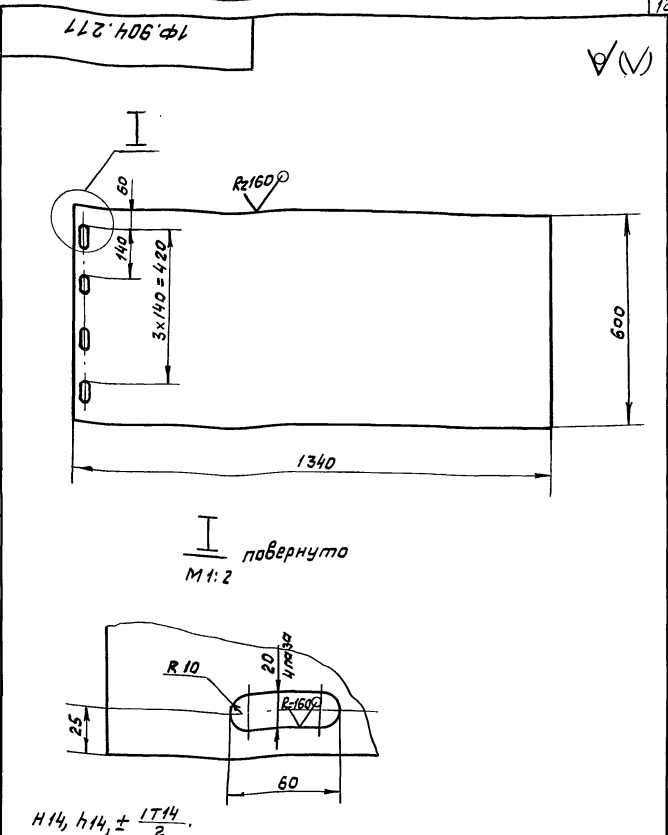
Изм. № п/д. Подп. и дата  
Изм. № п/д. Подп. и дата  
Изм. № п/д. Подп. и дата  
Изм. № п/д. Подп. и дата

				1Ф. 904.210СБ		
Изм. Лист	№ докум.	Подп.	Дата	Лит.	масса	масштаб
Разраб.	Жеребович	И.И.		И	72,0	1:10
Проб.	Куйбышев	К.С.		Лист	Листов 1	
И.контр.	Третьяков	И.И.		МосводоканалНИИпроект Отдел №5		

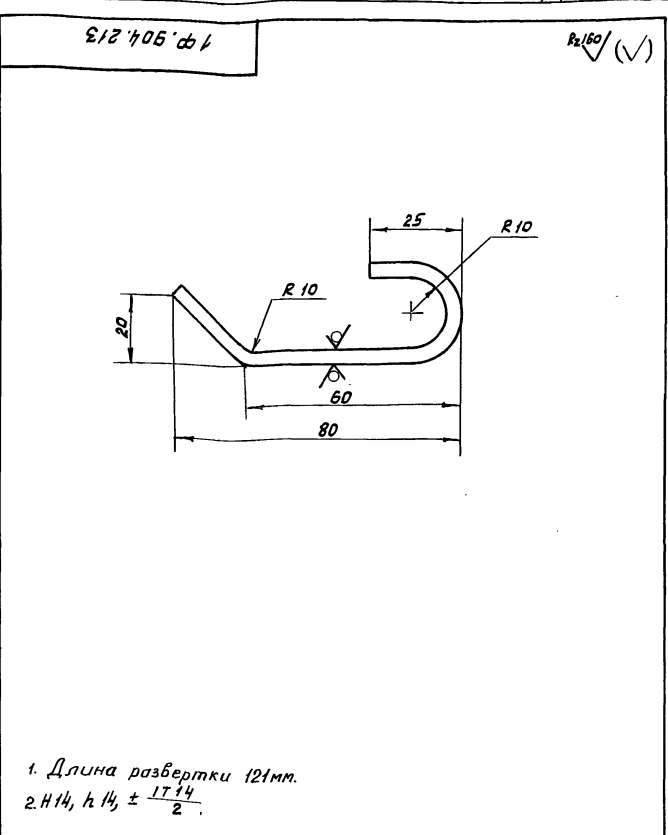
Формат	Зона	Лист	Обозначение	Наименование	Кол.	Примечание
				Документация		
				Детали		
А3			1 Ф. 904.210 СБ	Сборочный чертеж		
А4	1	1 Ф. 904.211		Стенка	1	
А4	2	1 Ф. 904.212		Направляющая	1	
А4	3	1 Ф. 904.212 - 01		Направляющая	1	
А4	4	1 Ф. 904.213		Янкер	2	
Б4	5	1 Ф. 904.214		Угольник		
				Уголок 50x50x5-В ГОСТ 8509-86 В Ст.3 сп ГОСТ 535-79		
				L = 726 х 14	1	2,7 кг

Изм. Лист № док. Подп. Дата		1 Ф. 904.210		Лит. Лист Листов	
Разраб. Жеребович	П.С.	Карпус рамы		И	1
Проб. Куйбышев	К.С.			Масбовоканалмипроект Отдел №5	
Н.Контр. Третьяков	С.С.			формат А4	

Изм. Лист № док. Подп. Дата		1 Ф. 904.211		Лит. Масса Масштаб	
Разраб. Жеребович	П.С.	Стенка		И	37,5 1:10
Проб. Куйбышев	К.С.			Лист Листов 1	
Н.Контр. Третьяков	С.С.	Лист 6-6 ГОСТ 19903-74 В Ст.3 сп ГОСТ 14637-79		Масбовоканалмипроект Отдел №5	
				формат А4	



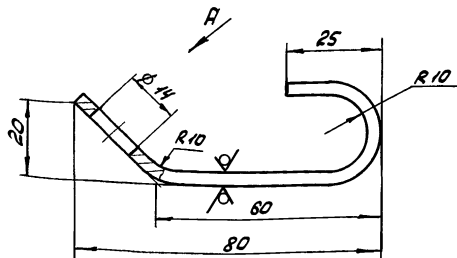
Изм. Лист № док. Подп. Дата		1 Ф. 904.212		Лит. Масса Масштаб	
Разраб. Жеребович	П.С.	Направляющая		И	15,7 1:5
Проб. Куйбышев	К.С.			Лист Листов 1	
Н.Контр. Третьяков	С.С.	Уголок 63x40x6-В ГОСТ 8510-86 В Ст.3 сп. ГОСТ 535-79		Масбовоканалмипроект Отдел №5	
				формат А4	



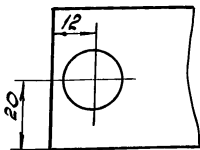
Изм. Лист № док. Подп. Дата		1 Ф. 904.213		Лит. Масса Масштаб	
Разраб. Жеребович	П.С.	Янкер		И	0,14 1:1
Проб. Куйбышев	К.С.			Лист Листов 1	
Н.Контр. Третьяков	С.С.	Полоса 5-2-4x40 ГОСТ 103-76 В Ст.3 сп ГОСТ 535-79		Масбовоканалмипроект Отдел №5	
				формат А4	

102 406 ф1

R=80 (✓)



Вид А повернуто



1. Длина развертки 121мм.
2.  $H14, \pm \frac{1714}{2}$ .

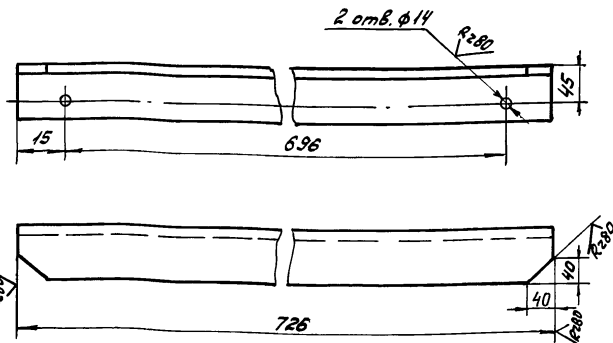
1Ф. 904.201

Изм	Лист	№ докум.	Подп.	Дата	Лит.	Масса	Масштаб
					И	0,12	1:1
Разраб. Жеребовин П.И.							
Пров. Кудышев К.В.							
И. контр. Третьяков С.И.							
Полоса Б-2 4х40 ГОСТ 103-76					Мосводоканализпроект		
В ст 3 сп ГОСТ 535-79					Отдел №5		

формат А4

202 406 ф1

(✓) (✓)



$H14, \pm \frac{1714}{2}$ .

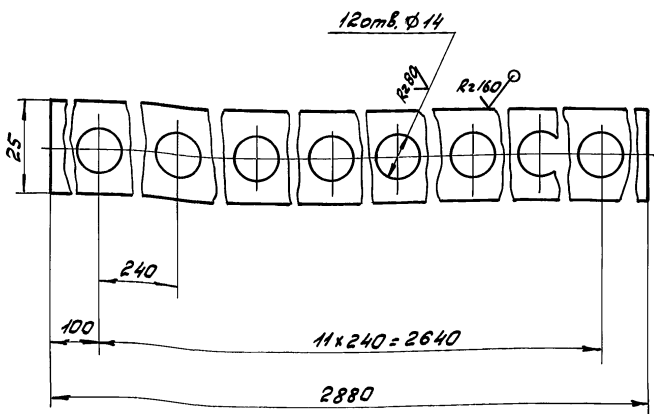
1Ф. 904.202

Изм	Лист	№ докум.	Подп.	Дата	Лит.	Масса	Масштаб
					И	4,1	1:5
Разраб. Жеребовин П.И.							
Пров. Кудышев К.В.							
И. контр. Третьяков С.И.							
Углок 63х63х6-Б ГОСТ 8509-86					Мосводоканализпроект		
В ст 3 сп ГОСТ 535-79					Отдел №5		

формат А4

302 406 ф1

(✓) (✓)



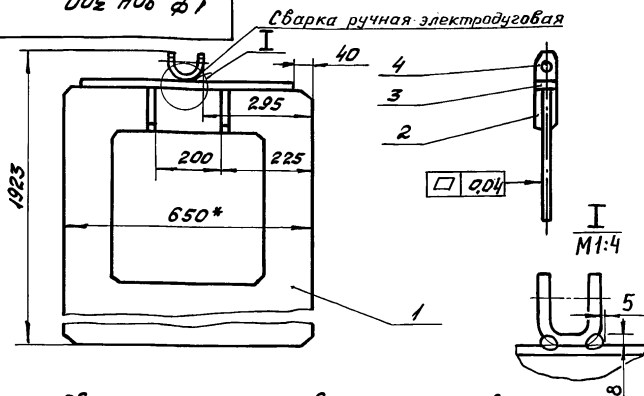
$H14, h14, \pm \frac{1714}{2}$ .

1Ф. 904.203

Изм	Лист	№ докум.	Подп.	Дата	Лит.	Масса	Масштаб
					И	5,4	1:1
Разраб. Жеребовин П.И.							
Пров. Кудышев К.В.							
И. контр. Третьяков С.И.							
Лист Б-10 ГОСТ 19903-74					Мосводоканализпроект		
В ст 3 сп ГОСТ 4637-79					Отдел №5		

формат А4

002 406 ф1



1. Сварку, кроме мест обозначенных особо, производить по контуру прилегания деталей по ГОСТ 5264-80-71-Δ в.
2.  $h14, \pm \frac{1714}{2}$ .
3. \* Размер для справок.

Изм	Лист	№ докум.	Подп.	Дата	Лит.	Масса	Масштаб
Разраб. Жеребовин П.И.							
Пров. Кудышев К.В.							
И. контр. Третьяков С.И.							
Щит с водосливом					Мосводоканализпроект		
Лист Б-10 ГОСТ 19903-74					Отдел №5		

формат А4

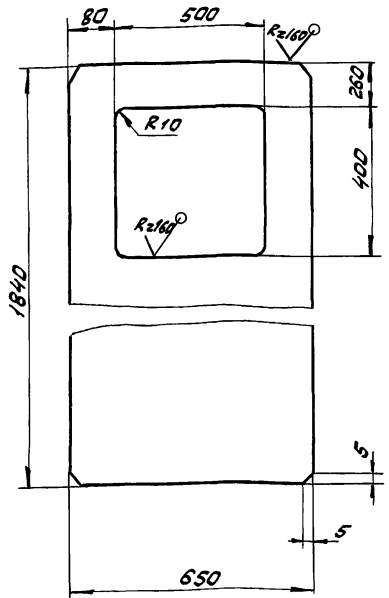
1Ф. 904.300

Изм	Лист	№ докум.	Подп.	Дата	Лит.	Масса	Масштаб
					И	5,1	1:10
Разраб. Жеребовин П.И.							
Пров. Кудышев К.В.							
И. контр. Третьяков С.И.							
Щит с водосливом					Мосводоканализпроект		
Лист Б-10 ГОСТ 19903-74					Отдел №5		

формат А4

10E 406 ф1

(✓) (✓)



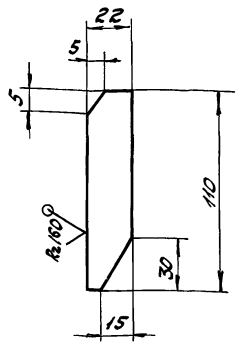
$h_{14}, h_{14} \pm \frac{1714}{2}$

1Ф.904.301

Изм. № п/п		Дата	Кто	Что	Лист	Масса	Масштаб
Изм. лист № докум.	Подп.	Дата	Разраб.	Жеребодин П.С.	Лист	48	1:10
Проб.	Кудышев К.				лист		листов 1
Н. контр. Третьяков					Лист 5-6 ГОСТ 19903-74 в ст. 3 сн. ГОСТ 14637-79		
					МосводоканалНИИпроект Отдел №5 Формат А4		

20E 406 ф1

(✓) (✓)



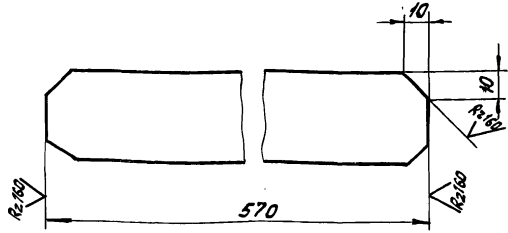
$h_{14} \pm \frac{1714}{2}$

1Ф.904.302

Изм. № п/п		Дата	Кто	Что	Лист	Масса	Масштаб
Изм. лист № докум.	Подп.	Дата	Разраб.	Жеребодин П.С.	Лист	0,1	1:2
Проб.	Кудышев К.				лист		листов 1
Н. контр. Третьяков					Лист 5-6 ГОСТ 19903-74 в ст. 3 сн. ГОСТ 14637-79		
					МосводоканалНИИпроект Отдел №5 Формат А4		

50E 406 ф1

(✓) (✓)



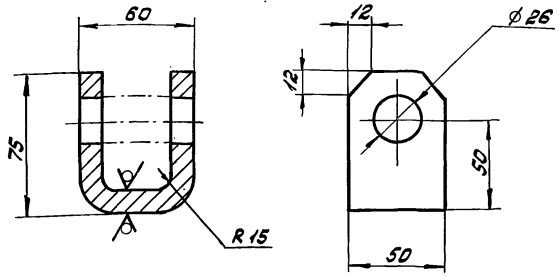
$h_{14} \pm \frac{1714}{2}$

1Ф.904.303

Изм. № п/п		Дата	Кто	Что	Лист	Масса	Масштаб
Изм. лист № докум.	Подп.	Дата	Разраб.	Жеребодин П.С.	Лист	1,8	1:2
Проб.	Кудышев К.				лист		листов 1
Н. контр. Третьяков					Лист 5-2 ГОСТ 103-76 в ст. 3 сн. ГОСТ 535-79		
					МосводоканалНИИпроект Отдел №5		

40E 406 ф1

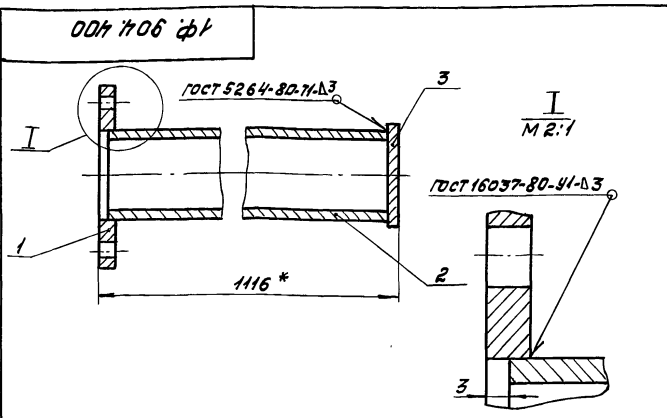
R80 (✓) (✓)



$h_{14}, h_{14} \pm \frac{1714}{2}$

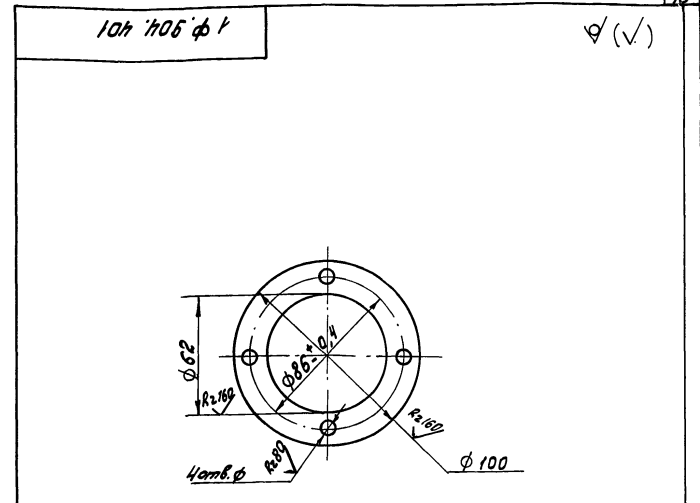
1Ф.904.304

Изм. № п/п		Дата	Кто	Что	Лист	Масса	Масштаб
Изм. лист № докум.	Подп.	Дата	Разраб.	Жеребодин П.С.	Лист	0,8	1:2
Проб.	Кудышев К.				лист		листов 1
Н. контр. Третьяков					Лист 5-2 ГОСТ 103-76 в ст. 3 сн. ГОСТ 535-79		
					МосводоканалНИИпроект Отдел №5		

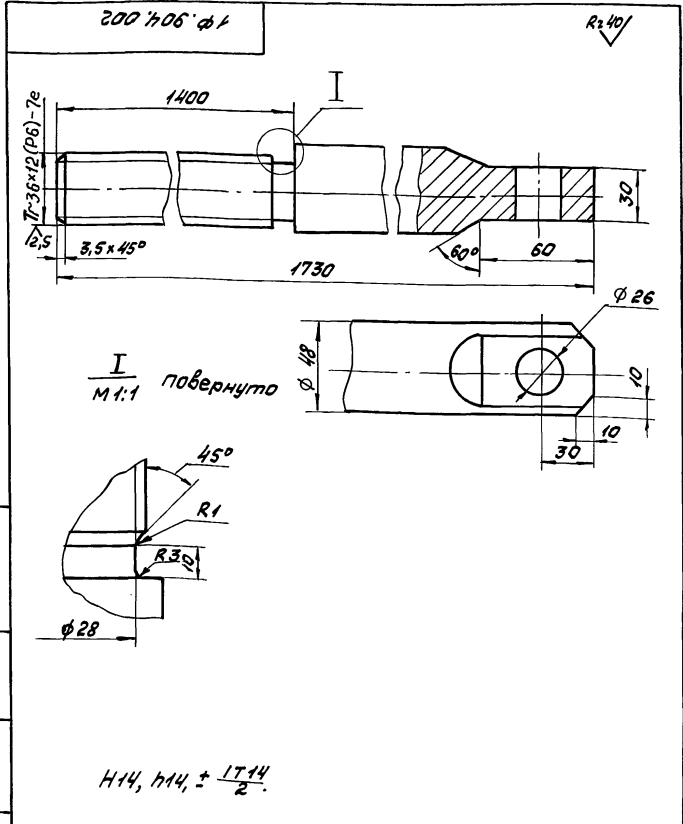


1. Шероховатость обрабатываемых поверхностей деталей без чертежа  $Ra_{12.5}$
2. \* Размер для справок.

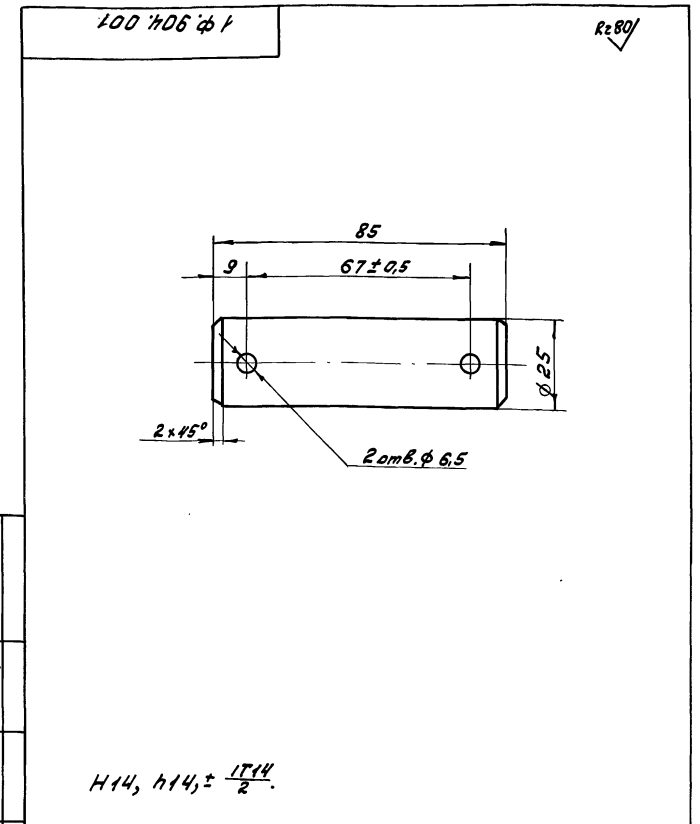
Формат Зона	Лист	Обозначение	Наименование	Кол.	Приме- чание
			<u>Детали</u>		
А4	1	1Ф.904.401	Фланец	1	
Б4	2	1Ф.904.402	Труба L = 1100 мм		
			Труба 50x3,5 ГОСТ 3262-75	1	5,4 кг
Б4	3	1Ф.904.403	Заглушка ф 65 h 14		
			лист 6-3 ГОСТ 13903-74 8ст.3сп ГОСТ 16523-70	1	0,8 кг
<b>1Ф.904.400</b>					
Изм. Лист № док.ум.	Подп.	Дата	Лист	Масса	Масштаб
Разраб. Жеребодик П.С.			И	6,7	1:2
Проб. Кудышев К.			лист	листов 1	
Н.контр. Третьяков С.И.			МосводоканалНИИпроект Отдел №5 формат А4		



Формат Зона	Лист	Обозначение	Наименование	Кол.	Приме- чание
			<b>1Ф.904.401</b>		
Изм. Лист № док.ум.	Подп.	Дата	Лист	Масса	Масштаб
Разраб. Жеребодик П.С.			И	0,22	1:2
Проб. Кудышев К.			лист	листов 1	
Н.контр. Третьяков С.И.			МосводоканалНИИпроект Отдел №5 формат А4		

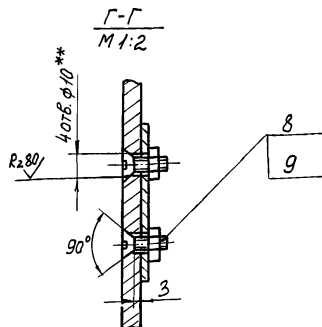
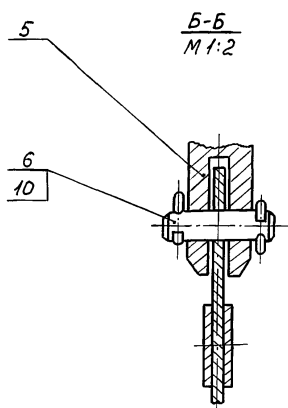
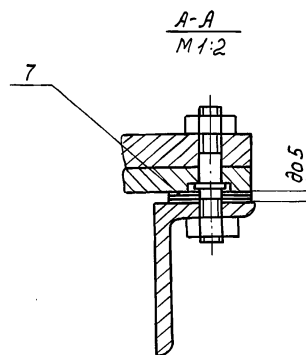
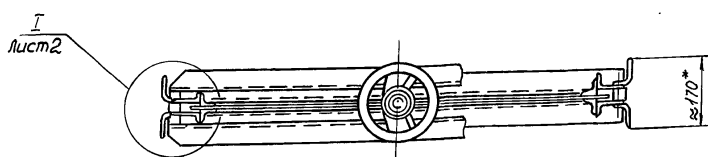
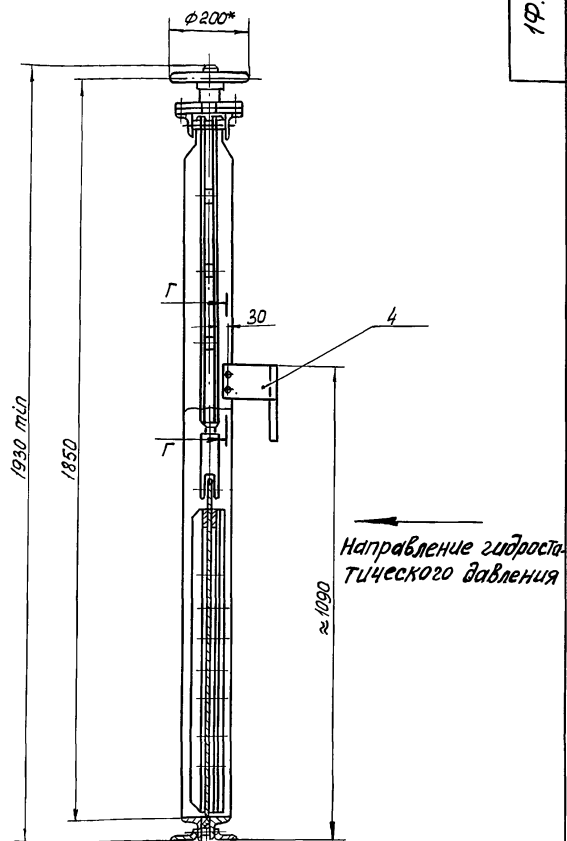
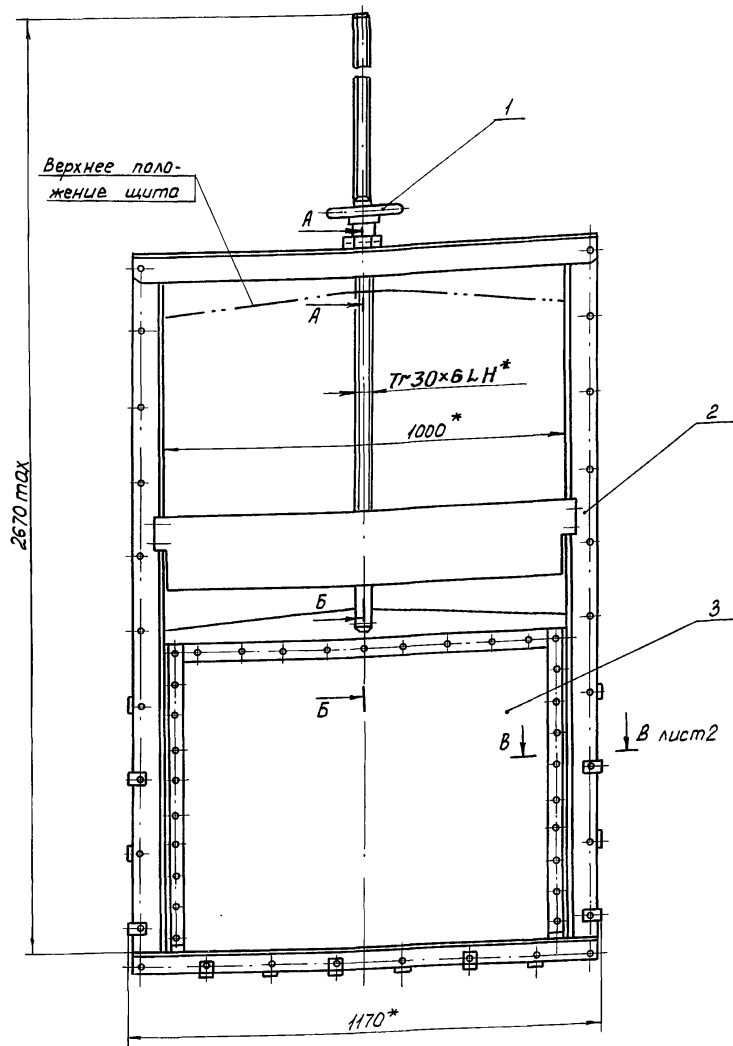


Формат Зона	Лист	Обозначение	Наименование	Кол.	Приме- чание
			<b>1Ф.904.002</b>		
Изм. Лист № док.ум.	Подп.	Дата	Лист	Масса	Масштаб
Разраб. Жеребодик П.С.			И	12	1:2
Проб. Кудышев К.			лист	листов 1	
Н.контр. Третьяков С.И.			МосводоканалНИИпроект Отдел №5 формат А4		



Формат Зона	Лист	Обозначение	Наименование	Кол.	Приме- чание
			<b>1Ф.904.001</b>		
Изм. Лист № док.ум.	Подп.	Дата	Лист	Масса	Масштаб
Разраб. Жеребодик П.С.			И	0,32	1:1
Проб. Кудышев К.			лист	листов 1	
Н.контр. Третьяков С.И.			МосводоканалНИИпроект Отдел №5 формат А4		





1. Изготовление и монтаж затвора производить в соответствии со строительными нормами и правилами СН и П III-18-75.
2. Затвор покрыть: грунтом ХС-010, краска ЭМХС-710, серый, лак ХС-76 и в ГОСТ 9355-81 кругом, за исключением обрабатываемых и сопрягающихся поверхностей, а так же поверхностей сопрягающихся со штрабом бетоном.
3. Количество и толщину регулировочных прокладок (поз.7) при установке ручного привода (поз.1) определить "по месту" в пределах размера указанного на чертеже (см. сечения А-А).
4. Для трущихся деталей подъемного механизма следует применять смазку ЦИАТИМ-201 ГОСТ 6267-74.
5. Шероховатость обрабатываемых поверхностей деталей без чертежа  $R_{a160}$ .
- 6\* Размеры для справок.

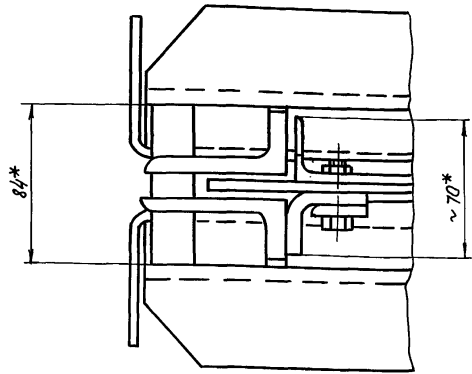
Тип затвора	Плоский скользящий с резиновым уплотнением
Ширина проема рамы затвора в свету	1000 мм
Высота проема перекрывающего щитом	800 мм
Направление гидростатического давления	одностороннее
Расчетное подъемное усилие при перепаде, равном высоте щита	700 Н
Тип привода	Ручной с винтовым подъемным механизмом
Время, необходимое для полного подъема или опускания щита	≈ 3 мин.
Наибольшее расчетное усилие на маховике	≈ 70 Н
Вес подвижных частей затвора	≈ 46 кг

				1Ф.905.000СБ			
Изм./лист	№ докум	подп.	дата	Затвор плоский	Лит	Масса	Масштаб
Разраб	Игнатьев			поверхностный	И	130	1:10
Проб.	Куйбышев			1000 x 800	Лист 1	Листов 2	
				с ручным приводом.	МосводоканалНИИпроект		
				сборочный чертеж.	Отдел №5		
Н. контр.	Третьяков						
Утв.	Куйбышев						

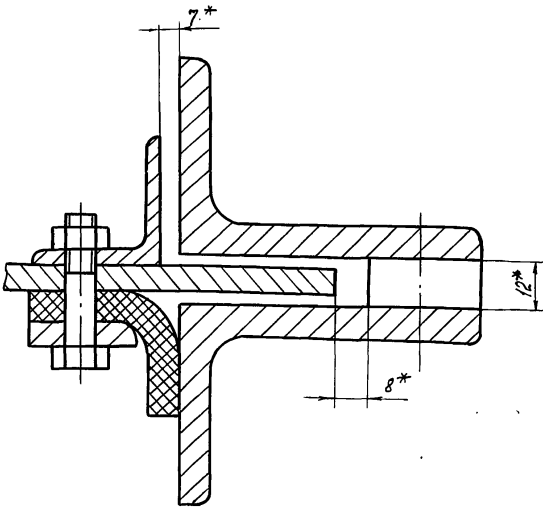
Изм. № подл. Поставить и дата (взам. инв. №) Инв. № докл. Подпись и дата

1Ф.905.000СБ

I  
M1:2 лист 1



B-B  
M1:1 лист 1



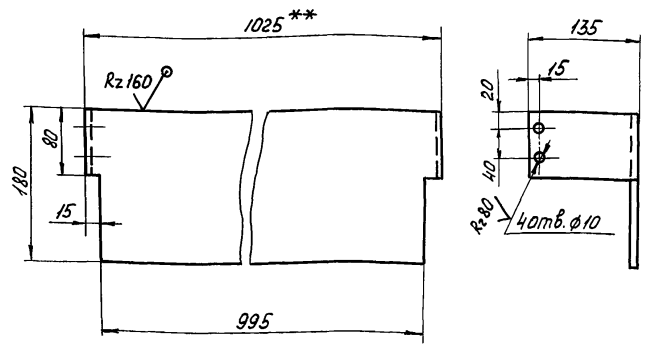
1Ф.905.000СБ

Лист 2

Формат А4

1Ф.905.001

✓(✓)



1. Внутренний радиус шибки R3.
2. H14, h14, ± 1/14.
3. \*\* Уточнить размер по раме затвора 1Ф.905.200СБ.

1Ф.905.001

Изм. Лист	№ докум.	Подп.	Дата	Ограждение	Лист	Масса	Масштаб
Разраб.	Жеребкович	Л.С.			И	4,5	1:5
Пров.	Кудышев	К.С.			Лист	Листов 1	
И.контр.	Третьяков	Л.С.		Лист	Б-3 ГОСТ 19903-74 Вст.Зсп ГОСТ 16523-70		МосводоканалНИИпроект Отдел №5

Формат А4

Формат	Зона	Поз.	Обозначение	Наименование	Кол.	Примечание
<u>Документация</u>						
*			1Ф.905.000СБ	Сборочный чертеж		* А2; А4
А3			1Ф.905.000СВ	Ведомость спецификаций		
А3			1Ф.905.000ВЛ	Ведомость покупных изделий		
<u>Сборочные единицы</u>						
А4	1		1Ф.905.100	привод ручной	1	
А4	2		1Ф.905.200	рама затвора	1	
А4	3		1Ф.905.300	щит	1	
<u>Детали</u>						
А4	4		1Ф.905.001	Ограждение	1	
А4	5		1Ф.905.002	Штанга винтовая	1	
А4	6		1Ф.905.003	ось	1	
Б4	7		1Ф.905.004	прокладка		
				Лист Б-1 ГОСТ 19903-74 Вст.Зсп ГОСТ 16523-70		
				Ø 40 х 14 х Ø 13 Н14	8	см. прим. 3

1Ф.905.000

Изм. Лист	№ докум.	Подп.	Дата	Затвор плоский поверхностный 1000x800 с ручным приводом	Лист	Лист	Листов
Разраб.	Жеребкович	Л.С.			И	1	2
Пров.	Кудышев	К.С.			МосводоканалНИИпроект Отдел №5		
И.контр.	Третьяков	Л.С.					Лист 2

Формат	Зона	Поз.	Обозначение	Наименование	Кол.	Примечание
<u>Стандартные изделия</u>						
		8		винт 2М8x1,0x18.58.096		
				ГОСТ 17475-80	4	
		9		Гайка 2М8x1,0.5.096		
				ГОСТ 5915-70	4	
		10		Шплицт 5x25-001		
				ГОСТ 397-79	2	

1Ф.905.000

Изм. Лист	№ докум.	Подп.	Дата	Затвор плоский поверхностный 1000x800 с ручным приводом	Лист	Лист	Листов
Разраб.	Жеребкович	Л.С.			И	1	2
Пров.	Кудышев	К.С.			МосводоканалНИИпроект Отдел №5		
И.контр.	Третьяков	Л.С.					Лист 2

Шиф. н.° пров. Подпись и дата  
Шиф. н.° пров. Подпись и дата  
Шиф. н.° пров. Подпись и дата

№ строки	Обозначение	Наименование	Куда входит		Общее кол.	Примечание
			Обозначение	Кол.		
1	1Ф. 905.000	Затвор плоский поверхностный				
2		1000x800 с ручным приводом			1	
3						
4	1Ф. 905.100	Привод ручной	1Ф. 905.000	1	1	
5	1Ф. 905.200	Рама затвора	1Ф. 905.000	1	1	
6	1Ф. 905.300	Цит	1Ф. 905.000	1	1	
7						
8						
9						
10						
11						
12						
13						
14						
15						
16						
17						
18						
19						
20						
21						
22						
23						
24						
25						

				1Ф. 905.000 ВС			
Изм. Лист	№ докум.	Подп.	Дата	Затвор плоский поверхностный 1000x800 с ручным приводом ведомость спецификаций.	Лит.	Лист	Листов
Разраб.	Жеребавич	М.С.			И		1
Пров.	Кубышев	К.С.			МасоводоканалНИИпроект Отдел №5		
И. контр.	Третьяков	Л.П.			формат А3		
Чтв.	Кубышев	Л.П.					

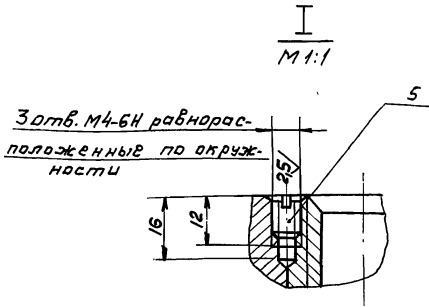
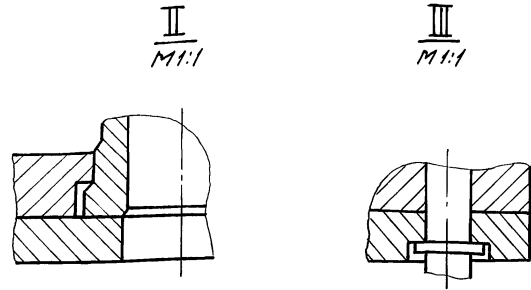
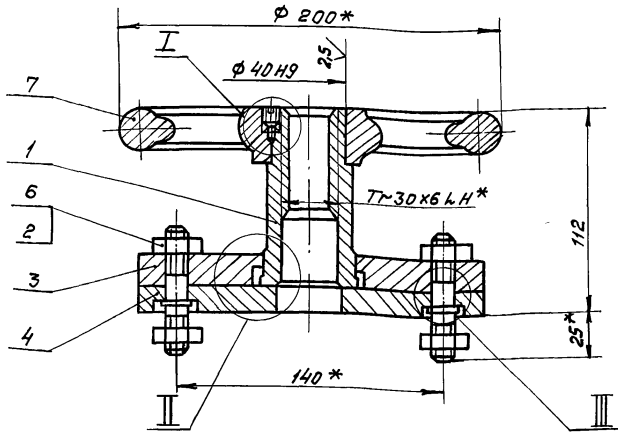
Шиф. н.° пров. Подпись и дата  
Шиф. н.° пров. Подпись и дата  
Шиф. н.° пров. Подпись и дата

№ строки	Наименование	Код ОКП	Обозначение документа на поставку	Поставщик	Куда входит (обозначение)	Количество			Примечание
						на изде-лие	в комп-лекты	на регу-лир.	
1	Маховик 2-В-200x36		ГОСТ 5260-75		1Ф. 905.100	1			1
2									
3									
4	Крепежные изделия								
5									
6	Болт М8x35.58.096		ГОСТ 7798-70		1Ф. 905.300	20			20
7	М10x45.58.096				1Ф. 905.200	18			18
8	М10x55.58.096				1Ф. 905.200	5			5
9	М12x120.58.096				1Ф. 905.200	2			2
10									
11	Винт М4x10.58.096		ГОСТ 1477-84		1Ф. 905.100	3			3
12									
13	Винт 2М8x1,0x18.58.096		ГОСТ 17475-80		1Ф. 905.000	4			4
14									
15	Гайка 2М8x1,0.5.096		ГОСТ 5915-70		1Ф. 905.000	4			4
16	М8.5.096				1Ф. 905.300	20			20
17	М10.5.096				1Ф. 905.200	26			26
18	М12.5.096				1Ф. 905.100	4			4
19					1Ф. 905.200	2			2
20						6			6
21									
22	Заклепка 8x22		ГОСТ 10299-80		1Ф. 905.300	9			9
23									
24	Шплинт 5x25-001		ГОСТ 397-19		1Ф. 905.000	2			2
25									

				1Ф. 905.000 ВП			
Изм. Лист	№ докум.	Подп.	Дата	Затвор плоский поверхностный 1000x800 с ручным приводом ведомость закупных изделий.	Лит.	Лист	Листов
Разраб.	Жеребавич	М.С.			И		1
Пров.	Кубышев	К.С.			МасоводоканалНИИпроект Отдел №5		
И. контр.	Третьяков	Л.П.			копировал Ф. 23048-05 19 формат А3		
Чтв.	Кубышев	Л.П.					

1Ф.905.100СБ

Типовой проект 902-2-447.88  
Альбом V



- $\pm \frac{1714}{2}$
- Размеры для справок.

			1Ф.905.100СБ		
Изм.	Лист	№ докум.	Подп.	Дата	Лит. Масса Масштаб и 5,7 1:2
Разраб.	Экзеребович	Третьяков			
Проб.	Кудышев	Кудышев			Лист Листов 1
Н.контр. Третьяков					МосводоканалНИИпроект Отдел №5

Шифр листа, Подпись и дата, Взам. шифр, Шифр альбома, Подпись и дата

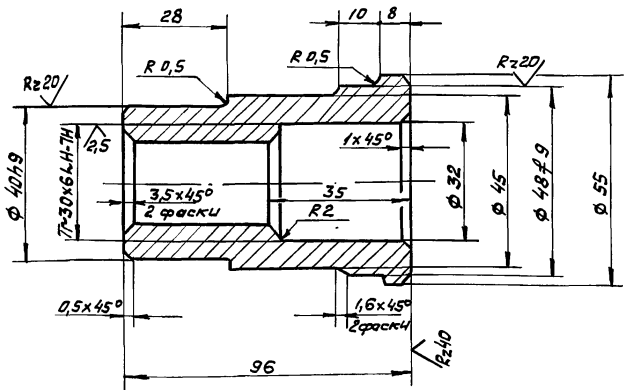
Формат	Зона	Листы	Обозначение	Наименование	Кол.	Примечание
<b>Документация</b>						
A3			1Ф.905.100СБ	Сборочный чертёж		
<b>Детали</b>						
A4	1		1Ф.905.101	Гайка подъемная	1	
A4	2		1Ф.905.102	Шпилька	2	
A4	3		1Ф.905.103	Пластина	1	
	4		-01	Пластина	1	
<b>Стандартные изделия</b>						
	5			Винт М4х10.58.096 ГОСТ 1477-84	3	
	6			Гайка М12.5.096 ГОСТ 5915-70	4	
	7			Можовик 2-В-200х36 ГОСТ 5260-75	1	

Шифр листа, Подпись и дата, Взам. шифр, Шифр альбома, Подпись и дата

1Ф.905.101

формат А3

R280/ (✓)

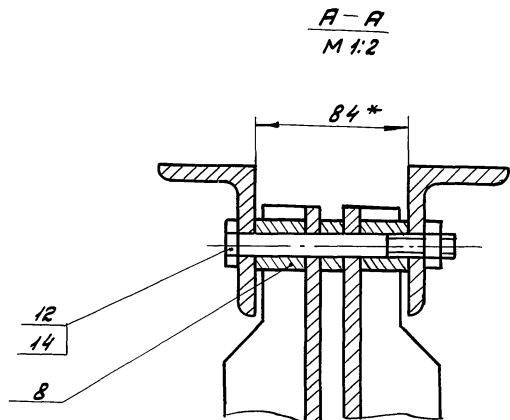
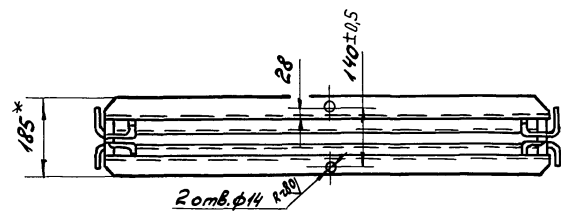
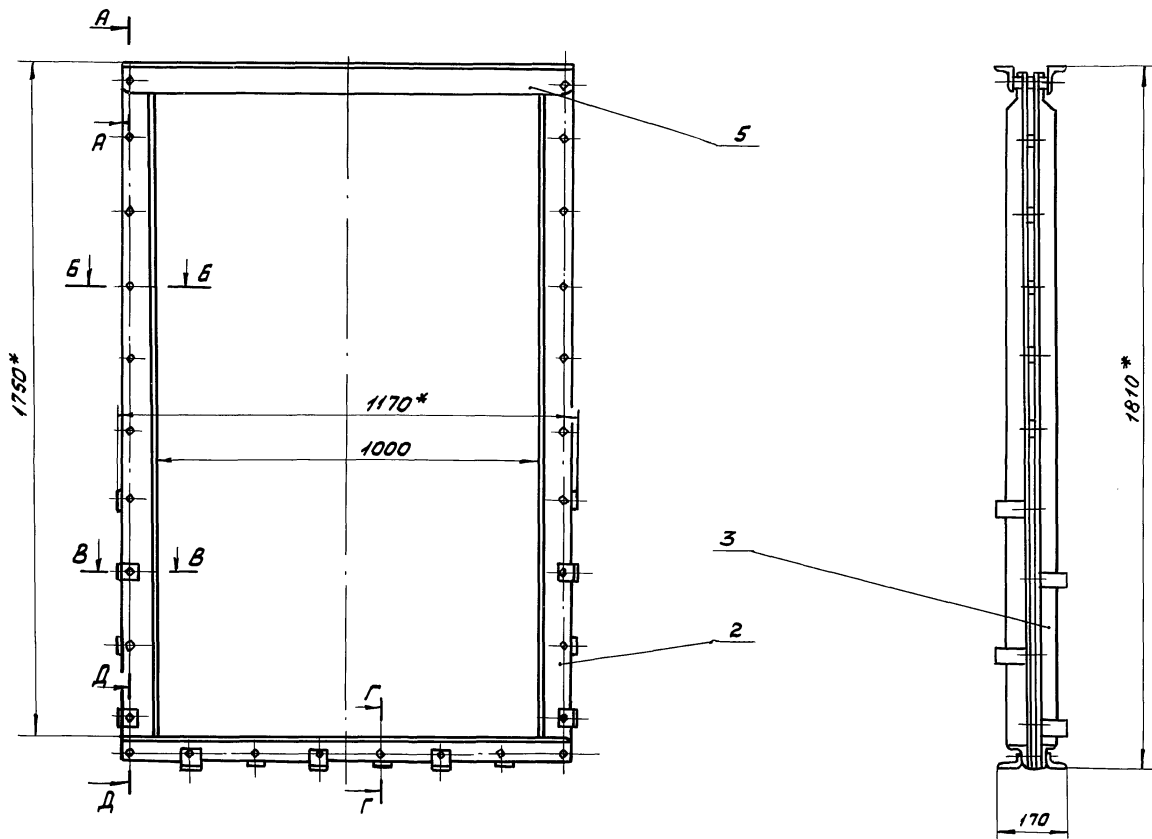


- h 14,  $\pm \frac{1714}{2}$
- Допускаемые отклонения на размеры отливки выполнить по III кл. точности ГОСТ 1855-55.
- Литейные радиусы, не указанные на чертеже, выполнить R3.

Шифр листа, Подпись и дата, Взам. шифр, Шифр альбома, Подпись и дата

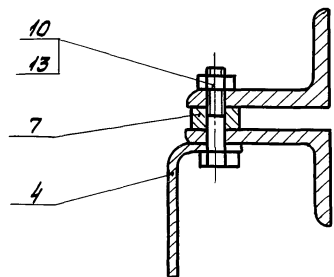
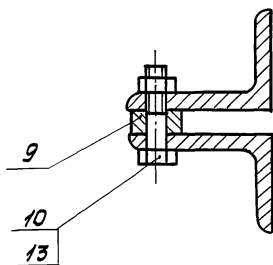
			1Ф.905.101		
Изм.	Лист	№ докум.	Подп.	Дата	Лит. Масса Масштаб и 0,7 1:1
Разраб.	Экзеребович	Третьяков			
Проб.	Кудышев	Кудышев			Лист Листов 1
Н.контр. Третьяков					МосводоканалНИИпроект Отдел №5





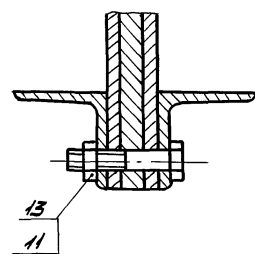
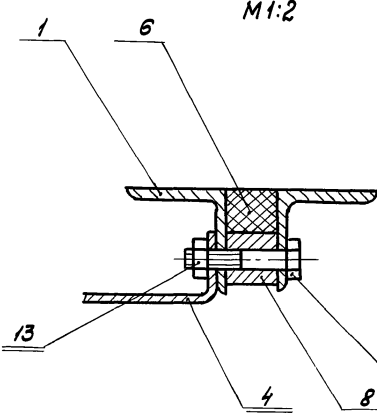
Б-Б  
M 1:2

В-В  
M 1:2



Г-Г  
M 1:2

Д-Д  
M 1:2



1. H14, h14, ± 17/2.
2. При сборке рамы затвора уплотнение поз. 8 приклеить к угольникам поз. 1 клеем № 88ТУ 381051061-76.
3. Шероховатость обрабатываемых поверхностей деталей без чертежа Rz160.
4. \*Размеры для справок.

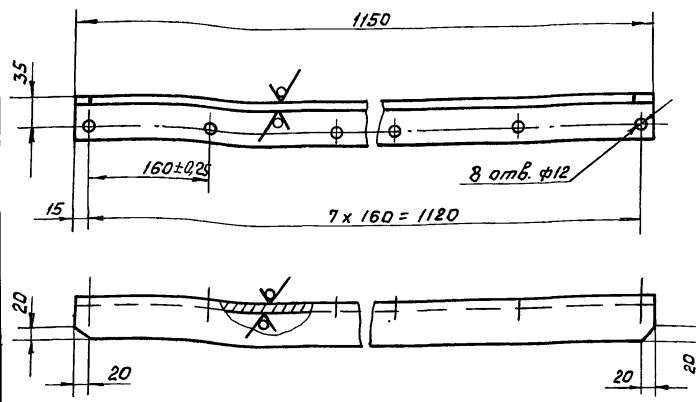
Шифр повед. | Подпись и дата | Взам. инв. № | Инв. № | Форм. | Подпись и дата

				1Ф. 905. 200СБ			
Изм.	Лист	№ докум.	Подп.	Дата	лит.	Масса	Масштаб
	И					~74	1:10
Рама затвора					Сборочный чертеж		
И. контр. Третьяков					Масштаб канализационный проект		
					Отдел № 5		

Типовой проект 902-2-447.88  
Альбом I

1 ф. 905. 201

Rz80/ (✓)



Н14, h14, ± 1T14 / 2

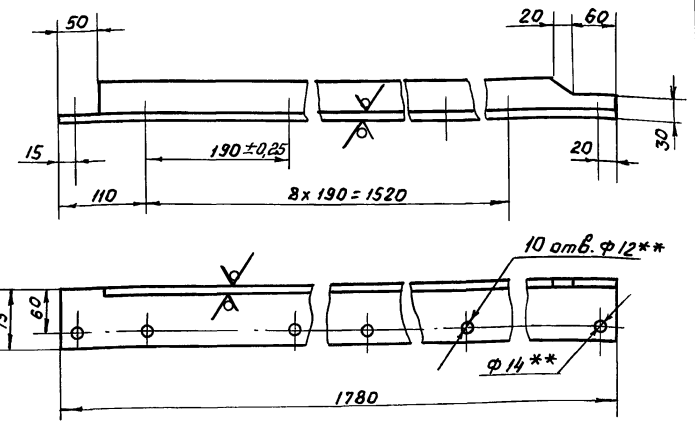
1 ф. 905. 201

Изм.	Лист	№ докум.	Подп.	Дата	Лит.	Масса	Масштаб
Разраб.	Жеребович	01.12.76					
Проб.	Кувшишев				И	16	1:5
					Лист	Листов 1	
И. контр.	Третьяков				Уголок 50x50x5-Б ГОСТ 8509-86 Вст.3 сп гост 535-79		
					МосводоканалНИИпроект Отдел №5 формат А4		

2 ф. 905. 202

Rz160/ (✓)

1 ф. 905. 202- изображено  
1 ф. 905. 202-01- зеркальное отражение



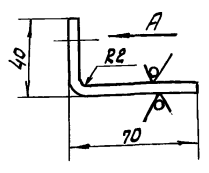
- Н14, h14, ± 1T14 / 2
- \*\* Сверление отверстий производить совместно с направляющей 1 ф. 905. 202-01.
- \* Размеры для справок.

1 ф. 905. 202

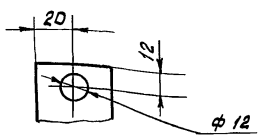
Изм.	Лист	№ докум.	Подп.	Дата	Лит.	Масса	Масштаб
Разраб.	Жеребович	01.12.76					
Проб.	Кувшишев				И	13.2	1:5
					Лист	Листов 1	
И. контр.	Третьяков				Уголок 75x50x5-Б ГОСТ 8510-86 Вст.3 сп гост 535-79		
					МосводоканалНИИпроект Отдел №5 формат А4		

3 ф. 905. 203

Rz80/ (✓)



Вид А



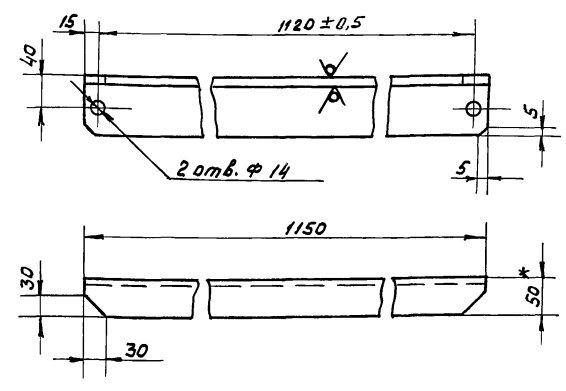
- Длина заготовки 107мм.
- Н14, h14, ± 1T14 / 2

1 ф. 905. 203

Изм.	Лист	№ докум.	Подп.	Дата	Лит.	Масса	Масштаб
Разраб.	Жеребович	01.12.76					
Проб.	Кувшишев				И	0.14	1:2
					Лист	Листов 1	
И. контр.	Третьяков				Полоса 5-2 4x40 ГОСТ 103-76 Вст.3 сп гост 535-79		
					МосводоканалНИИпроект Отдел №5		

4 ф. 905. 204

Rz80/ (✓)

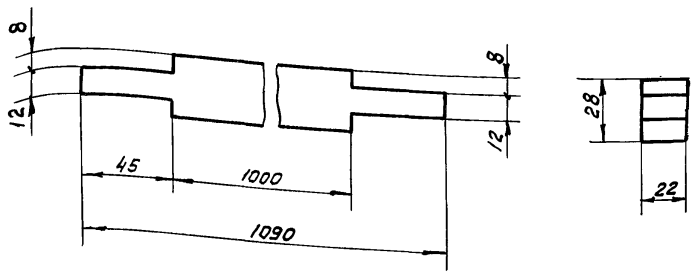


- Н14, h14, ± 1T14 / 2
- \* Размеры для справок.

1 ф. 905. 204

Изм.	Лист	№ докум.	Подп.	Дата	Лит.	Масса	Масштаб
Разраб.	Жеребович	01.12.76					
Проб.	Кувшишев				И	8.5	1:5
					Лист	Листов 1	
И. контр.	Третьяков				Уголок 75x50x5-Б ГОСТ 8510-86 Вст.3 сп гост 535-79		
					МосводоканалНИИпроект Отдел №5		

1 ф. 905.205



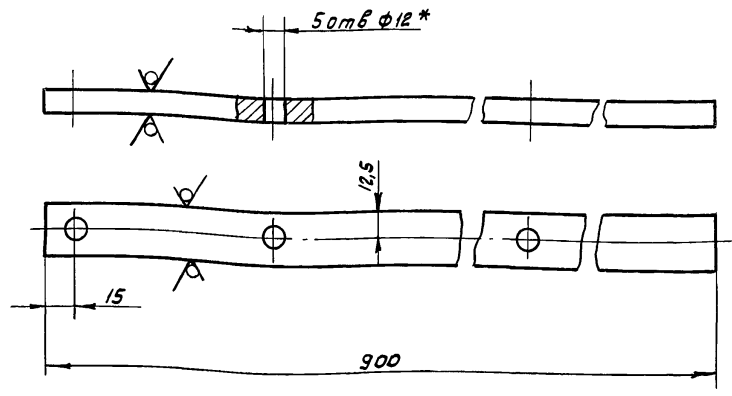
h 14, ± 1/14 / 2

1 ф. 905.205

Циф. № подл.	Подпись и дата	Взам. инв. №	Циф. № докум.	Подпись и дата				
Циф. № подл.	Подпись и дата	Взам. инв. №	Циф. № докум.	Подпись и дата				
Изм.	Лист	№ докум.	Подп.	Дата	Уплотнение	Лист	Масса	Масштаб
Разраб.	Жеребович	Док.				И	0,5	1:2
Проб.	Куйбышев	Кв			Лист	Листов 1		
И.контр.	Третьяков	Кв			Пластина I ПМБ-М-22-1,2 ГОСТ 7338-77		МосводоканалНИИпроект Отдел №5 формат А4	

1 ф. 905.206

Rz160 (✓)

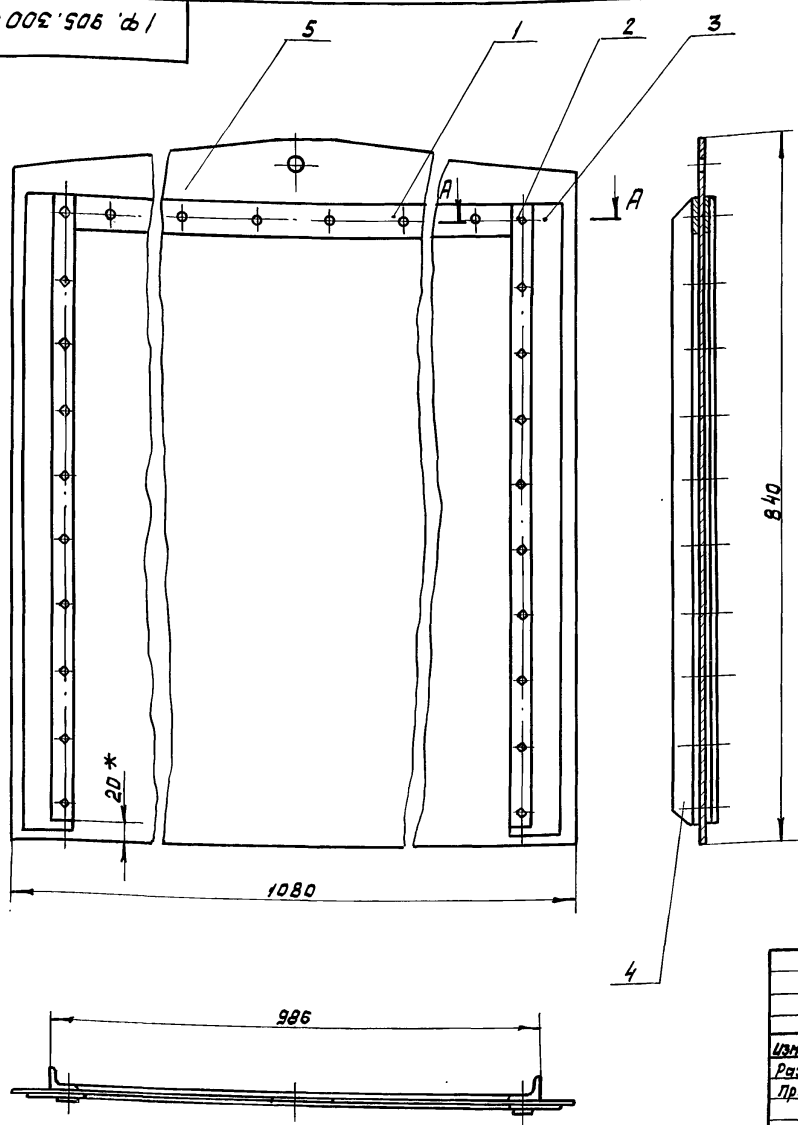


- h 14, h 14, ± 1/14 / 2
- \* Отверстия размечать по направляющим 1 ф. 905.202.

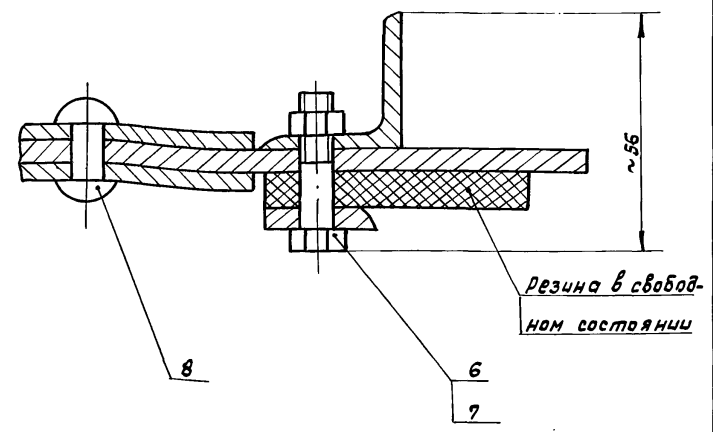
1 ф. 905.206

Циф. № подл.	Подпись и дата	Взам. инв. №	Циф. № докум.	Подпись и дата				
Циф. № подл.	Подпись и дата	Взам. инв. №	Циф. № докум.	Подпись и дата				
Изм.	Лист	№ докум.	Подп.	Дата	Полога	Лист	Масса	Масштаб
Разраб.	Жеребович	Док.				И	2,1	1:2
Проб.	Куйбышев	Кв			Лист	Листов 1		
И.контр.	Третьяков	Кв			Полога Б-2 12х25 ГОСТ 103-76 Ст.3 ГОСТ 535-79		МосводоканалНИИпроект Отдел №5 формат А4	

1 ф. 905.300 СБ



A-A  
M 1:1



Размеры для справок.

1 ф. 905.300 СБ

Циф. № подл.	Подпись и дата	Взам. инв. №	Циф. № докум.	Подпись и дата				
Циф. № подл.	Подпись и дата	Взам. инв. №	Циф. № докум.	Подпись и дата				
Изм.	Лист	№ докум.	Подп.	Дата	Ци́т Сборочный чертеж	Лист	Масса	Масштаб
Разраб.	Жеребович	Док.				И	50,64	1:5
Проб.	Куйбышев	Кв			Лист	Листов 1		
И.контр.	Третьяков	Кв			МосводоканалНИИпроект Отдел №5		формат А4	

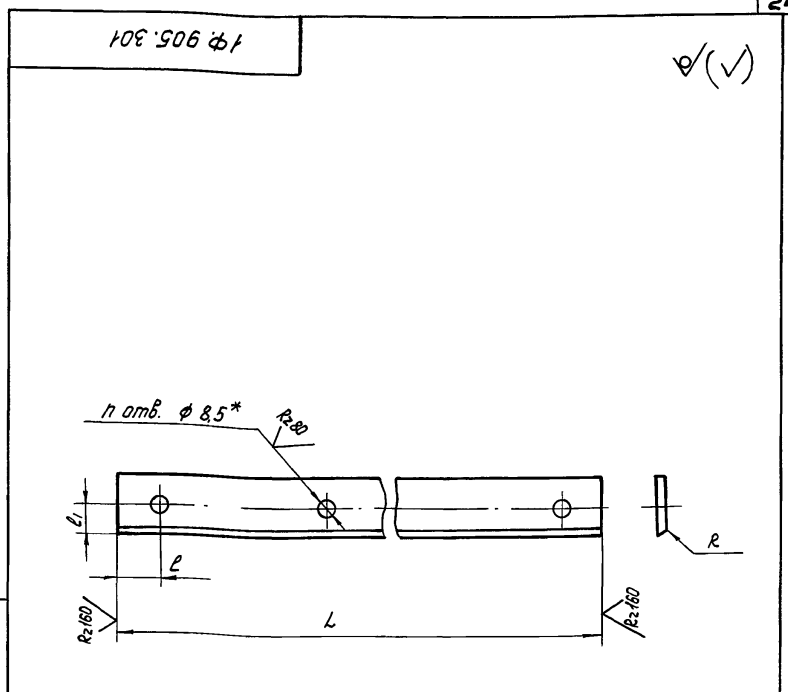


Типовой проект 902-2-447.88  
Альбом I

Формат	Зона	Поз.	Обозначение	Наименование	Кол.	Примечание
				<u>Документация</u>		
A3			1Ф.905.300СБ	Сборочный чертеж		
				<u>Детали</u>		
A4	1		1Ф.905.301	Полоса	2	
	2		-01	Полоса	2	
A4	3		1Ф.905.302	Уплотнение	2	
A4	4		1Ф.905.303	Стойка	2	
A4	5		1Ф.905.304	Обшивка	1	
				<u>Стандартные изделия</u>		
		6		Болт М8х35.58.096		
				ГОСТ 7798-70	20	
		7		Гайка М8.5.096		
				ГОСТ 5915-70	20	
		8		Заклепка 8х22		
				ГОСТ 10299-80	9	

Шиф. № подл. Подп. и дата  
Шиф. № подл. Подп. и дата  
Шиф. № подл. Подп. и дата  
Шиф. № подл. Подп. и дата  
Шиф. № подл. Подп. и дата  
Шиф. № подл. Подп. и дата

1Ф.905.300			
Изм.	Лист	№ докум.	Подп.
Разраб.	Жеребович	Д.И.	Д.И.
Проб.	Куйбышев	К.И.	К.И.
И.контр.	Третьяков	Т.И.	Т.И.
Щит		Лит.	Лист
		И	1
МосводоканалНИИпроект Отдел №5 Формат А4			

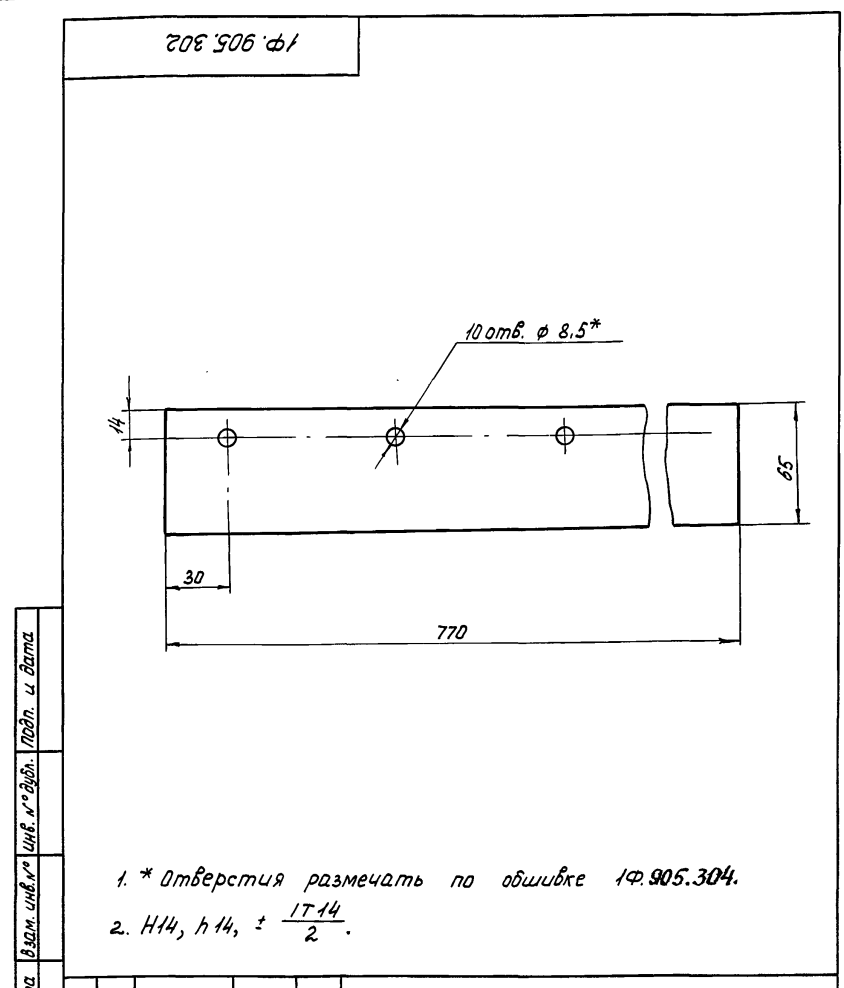


Шиф. № подл. Подп. и дата  
Шиф. № подл. Подп. и дата  
Шиф. № подл. Подп. и дата  
Шиф. № подл. Подп. и дата  
Шиф. № подл. Подп. и дата  
Шиф. № подл. Подп. и дата

Обозначение	Размеры, мм					Материал	Масса кг
	п	R	l	l1	L		
1Ф.905.301	9	-	40	20	920	Полоса Б-2 4х40 ГОСТ 103-76 ВстЗсп ГОСТ 535-79	1,2
-01	10	R3	20	14	760	Полоса Б-2 5х28 ГОСТ 103-76 ВстЗсп ГОСТ 535-79	0,83

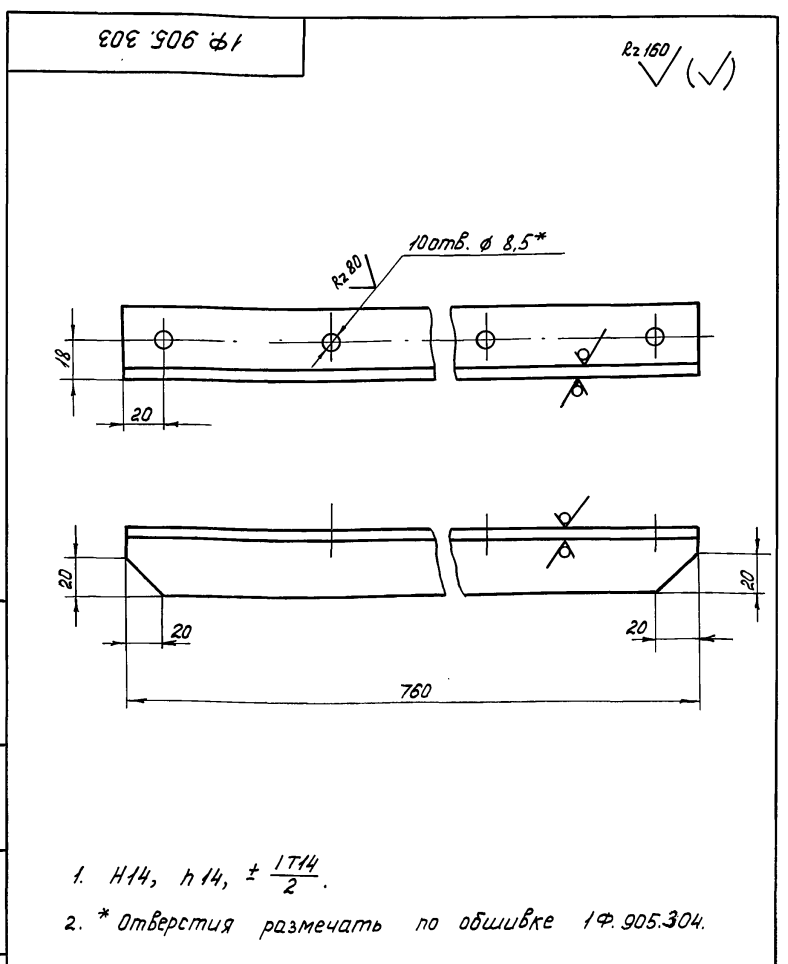
- Н14, ± 17/4 / 2.
- Отверстия размечать по обшивке 1Ф.905.304.

1Ф.905.301			
Изм.	Лист	№ докум.	Подп.
Разраб.	Жеребович	Д.И.	Д.И.
Проб.	Куйбышев	К.И.	К.И.
И.контр.	Третьяков	Т.И.	Т.И.
Полоса		Лит.	Масса
		И	С.М. табл.
		Масштаб 1:2	
		Лист	Листов 1
МосводоканалНИИпроект Отдел №5 Формат А4			



Шиф. № подл. Подп. и дата  
Шиф. № подл. Подп. и дата  
Шиф. № подл. Подп. и дата  
Шиф. № подл. Подп. и дата  
Шиф. № подл. Подп. и дата  
Шиф. № подл. Подп. и дата

1Ф.905.302			
Изм.	Лист	№ докум.	Подп.
Разраб.	Жеребович	Д.И.	Д.И.
Проб.	Куйбышев	К.И.	К.И.
И.контр.	Третьяков	Т.И.	Т.И.
Уплотнение		Лит.	Масса
		И	0,47
		Масштаб 1:2	
		Лист	Листов 1
МосводоканалНИИпроект Отдел №5 Формат А4			



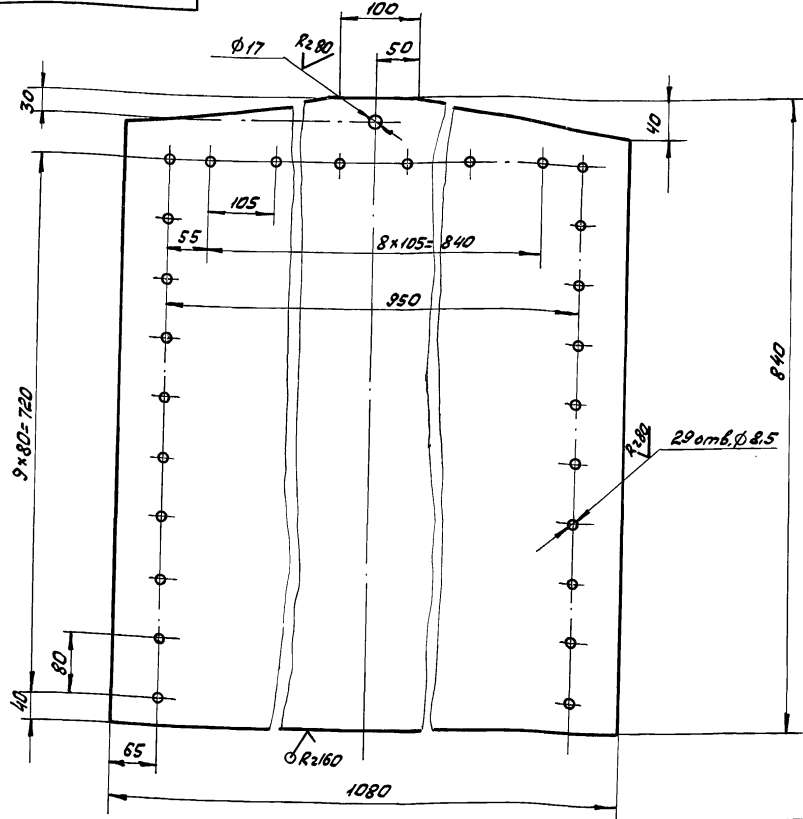
Шиф. № подл. Подп. и дата  
Шиф. № подл. Подп. и дата  
Шиф. № подл. Подп. и дата  
Шиф. № подл. Подп. и дата  
Шиф. № подл. Подп. и дата  
Шиф. № подл. Подп. и дата

1Ф.905.303			
Изм.	Лист	№ докум.	Подп.
Разраб.	Жеребович	Д.И.	Д.И.
Проб.	Куйбышев	К.И.	К.И.
И.контр.	Третьяков	Т.И.	Т.И.
Стойка		Лит.	Масса
		И	1,4
		Масштаб 1:2	
		Лист	Листов 1
МосводоканалНИИпроект Отдел №5 Формат А4			

(✓) (✓)

Технологический проект 902-2-447.88  
А.И.Бонин

1 пр. 905.304

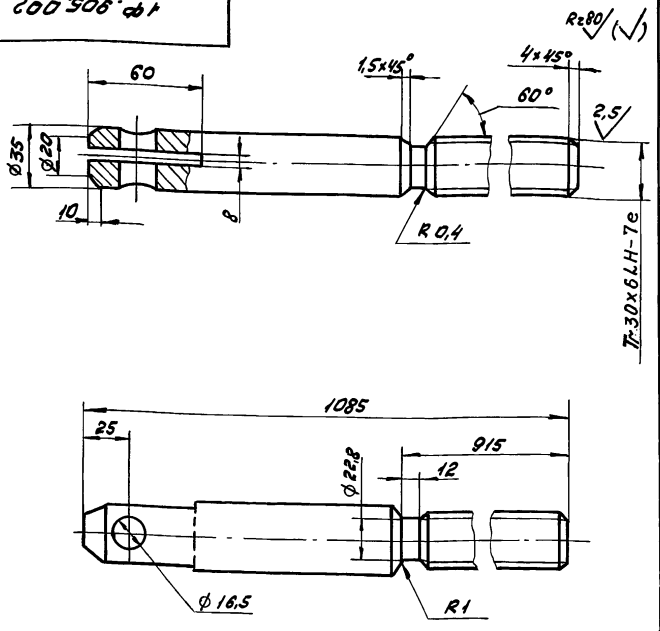


H14, h14, ± 17/2

Имя, № листа, Подпись и дата, Имя, № листа, Подпись и дата

1 пр. 905.304			Лист	Масса	Масштаб
Обшивка			И	420	1:5
И.контр. Третьяков			Лист	Листов 1	
И.контр. Третьяков			Б-2 ГОСТ 19903-74		Мосводоканалпроект
			8 Ст.3 сн ГОСТ 14637-76		Отдел №5
формат А3					

1 пр. 905.002

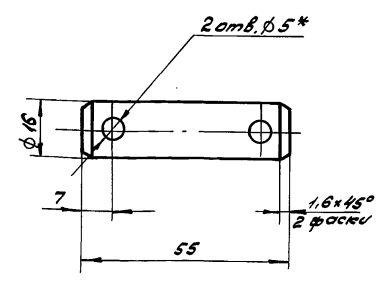


H14, h14, ± 17/2

Имя, № листа, Подпись и дата, Имя, № листа, Подпись и дата

1 пр. 905.002			Лист	Масса	Масштаб
Штанга винтовая			И	4,8	1:2
И.контр. Третьяков			Лист	Листов 1	
И.контр. Третьяков			36-В ГОСТ 2590-71		Мосводоканалпроект
			20x13 ГОСТ 5949-75		Отдел №5

1 пр. 905.003

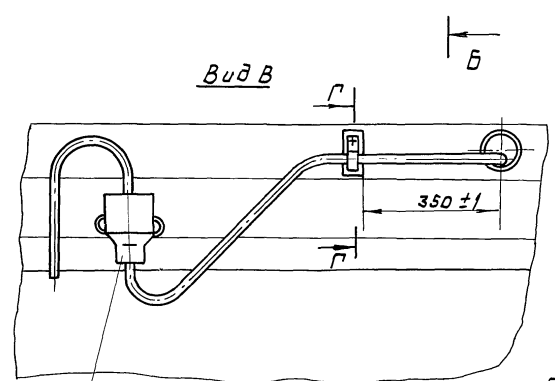
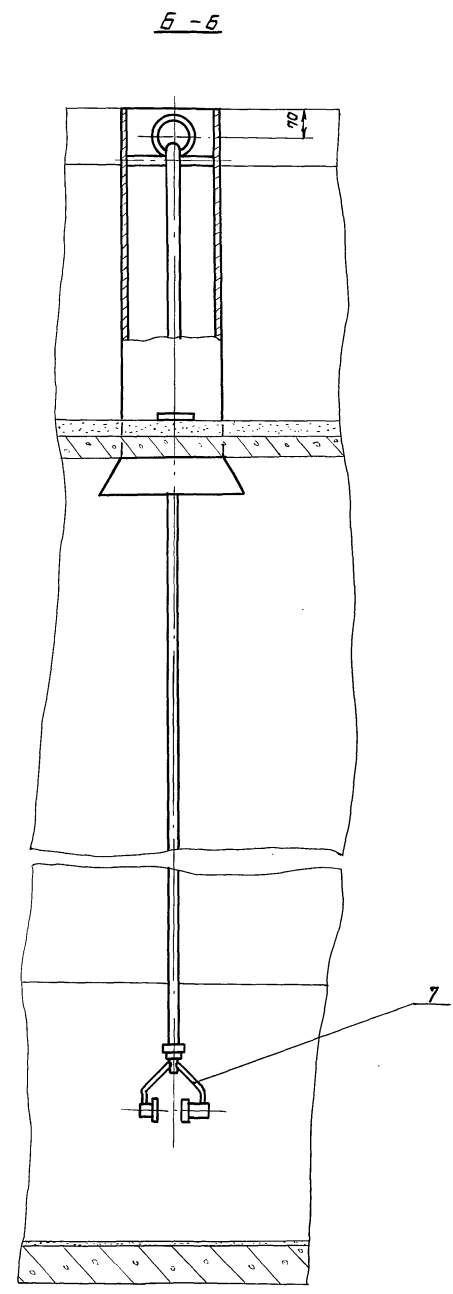
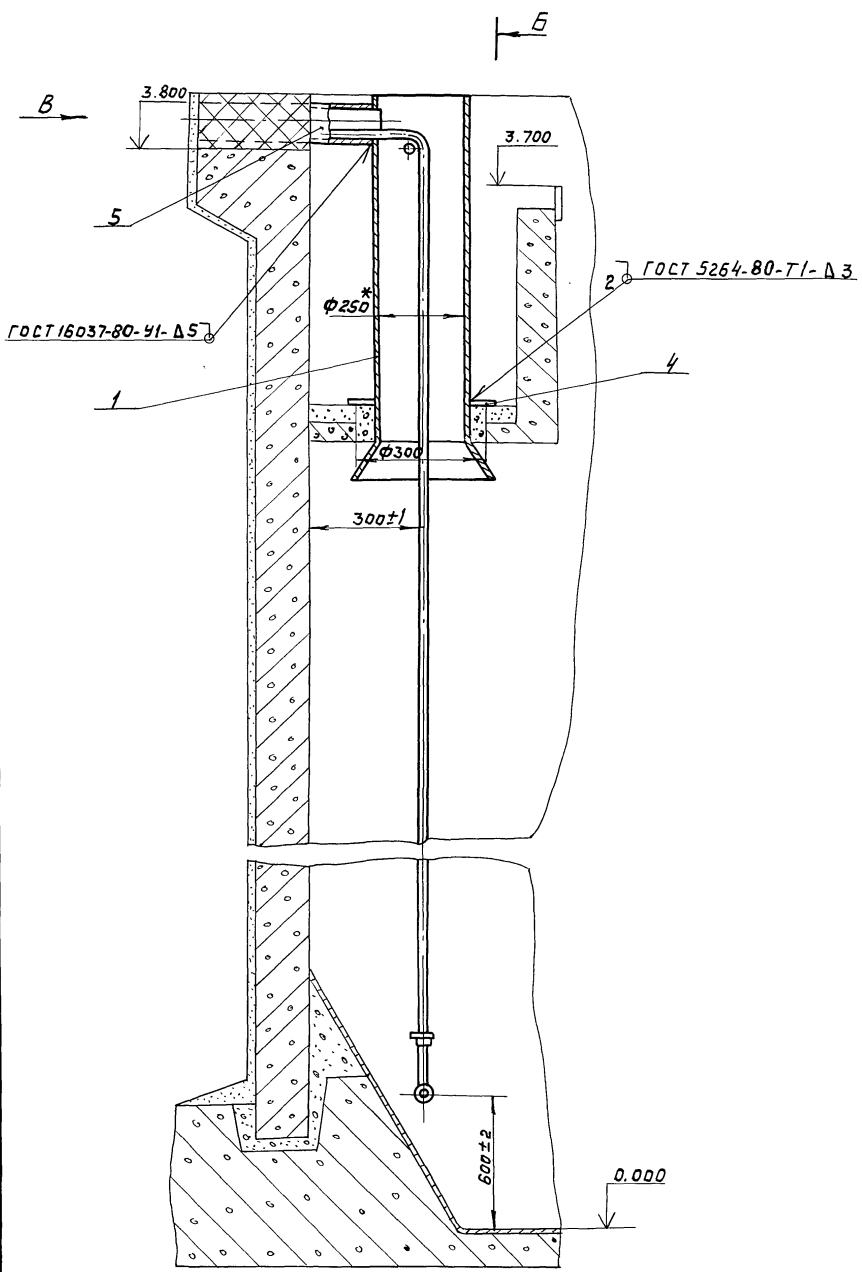


H14, h14, ± 17/2  
2\* Отверстия для шплинтов размечать при сборке.

Имя, № листа, Подпись и дата, Имя, № листа, Подпись и дата

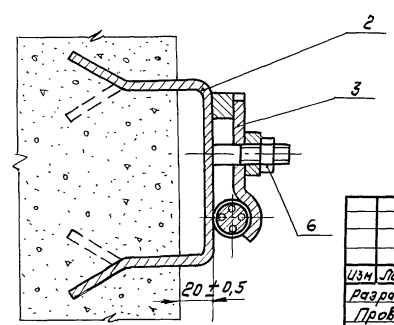
1 пр. 905.003			Лист	Масса	Масштаб
Ось			И	0,1	1:1
И.контр. Третьяков			Лист	Листов 1	
И.контр. Третьяков			18-В ГОСТ 2590-71		Мосводоканалпроект
			8 Ст.3 сн ГОСТ 535-79		Отдел №5

Типовой проект 902-2-447.88  
Альбом V



Штенеельный  
разъем РЩ-5-10

Г-Г  
М 1:2



1. H 14; h 14; ±  $\frac{LT14}{2}$ .
2. Шероховатость обрабатываемых поверхностей детали без чертёжа  $Rz160$ .
3. Конеч патрубка поз.5 заделать заподлицо с бортом отстойника.
4. \* Размеры для справок.

Шифр проекта, Листы и даты, Взам. инв. №, Инв. № экз., Подпись и дата

				<b>ЗР.87.000М4</b>				
Изм.	Лист	№ докум.	Подп.	Дата	Установка сигнализатора уровня ила с фотоспротивлением	Лит.	Масса	Масштаб
					Мантинный чертёж	И	~26.0	1:10
						Лист	Листов 1	
						МосводоканалНИИпроект Отдел №5		

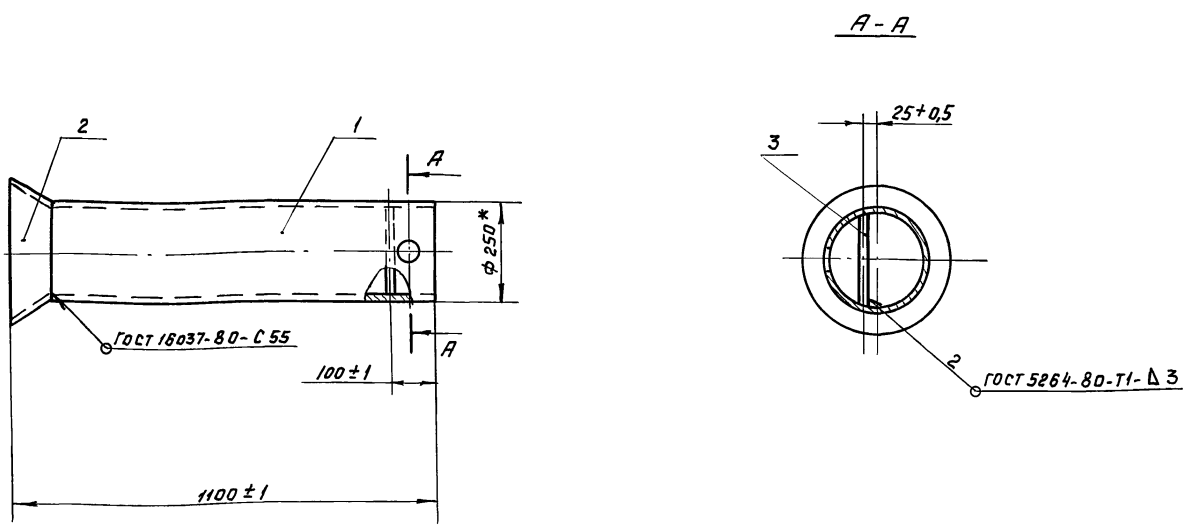
Формат	Зона	Поз.	Обозначение	Наименование	Кол.	Примечание
				<u>Документация</u>		
A2			ЗР. 87.000 МЧ	Монтажный чертеж		
				<u>Сборочные единицы</u>		
A4	1		ЗР. 87.100	Корпус	1	
A4	2		ЗР. 87.200	Скоба закладная	1	
A4	3		ЗР. 87.300	Прижим	1	
				<u>Детали</u>		
A4	4		ЗР. 87.001	Пластина опорная	2	
64	5		ЗР. 87.002	Патрубок закладной		
				Труба 70x4		
				ГОСТ 3262-75		
				R = 480 h 14	1	3,38 кг
				<u>Стандартные изделия</u>		
		6		Гайка М10.5.096		
				ГОСТ 5915-70	1	

ЗР. 87.000					
Изм.	Лист	№ докум.	Подп.	Дата	
Разраб.	Жеребков	Трун			
Проб.	Кудышев	Ка			
Н. контр.	Третьяков				
Утв.	Кудышев				
Установка сигнализатора уровня пла с флотопротивлением			Лит.	Лист	Листов
			И	1	2
			Масбодоканалшиппроект		
			Отдел №5		
			формат А4		

Формат	Зона	Поз.	Обозначение	Наименование	Кол.	Примечание
				<u>Прочие изделия</u>		
		7		Сигнализатор уровня автоматический		
				СЧ-102	1	

ЗР. 87.000				
Изм.	Лист	№ докум.	Подп.	Дата
Лит.				
И				
Масбодоканалшиппроект				
Отдел №5				
формат А4				

ЗР. 87.100 СБ



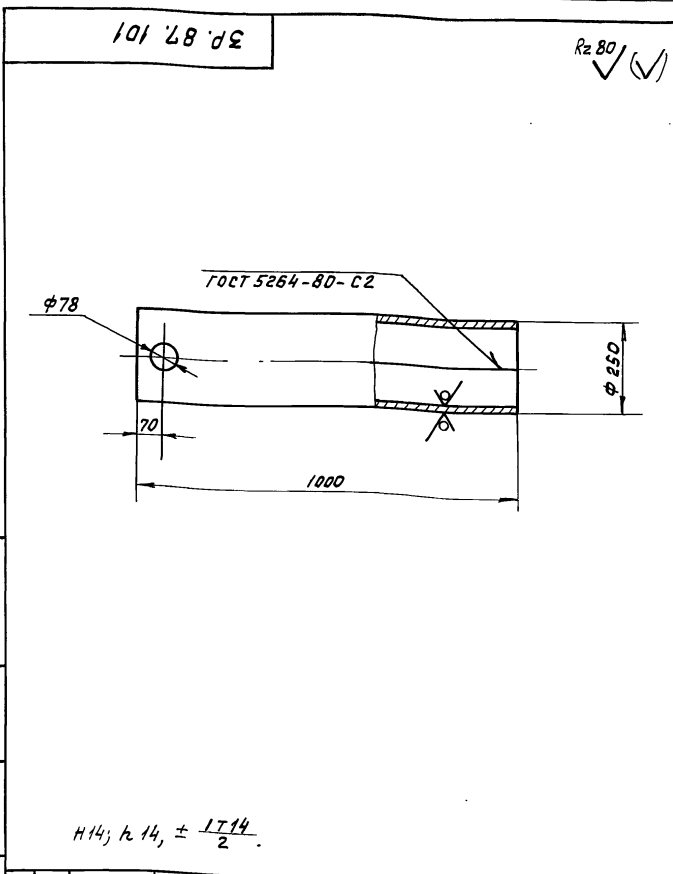
1. Шероховатость обрабатываемых поверхностей деталей без чертежа  $Rz 150$ .
2. \* Размеры для справок.

ЗР. 87.100 СБ					
Изм.	Лист	№ докум.	Подп.	Дата	
Разраб.	Жеребков	Трун			
Проб.	Кудышев	Ка			
Н. контр.	Третьяков				
Установка сигнализатора уровня пла с флотопротивлением			Лит.	Лист	Листов
			И	19	1:10
			Масбодоканалшиппроект		
			Отдел №5		

Формат Зона	Лист	Обозначение	Наименование	Кол.	Приме- чание
			<u>Документация</u>		
A3		ЗР. 87. 100 СБ	Сборочный чертёж		
			<u>Детали</u>		
A4	1	ЗР. 87. 101	Труба	1	
A4	2	ЗР. 87. 102	Конус	1	
B4	3	ЗР. 87. 103	Пруток Проволока 8-Г ГОСТ 3282-74 $\rho = 240 \text{ h } 14$	1	0,01кг

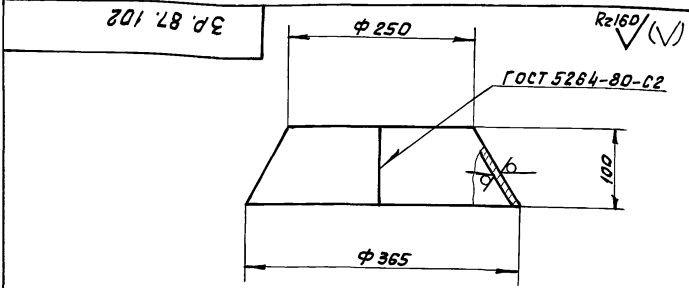
Шифр, № листа, Подпись и дата, Взам. шифр, № докум. шифр, № листа, Подпись и дата

ЗР. 87. 100					
Изм.	Лист	№ докум.	Подп.	Дата	
Разраб.	Жеребков	Лш			
Проб.	Кудышев	Кс			
Н. контр.	Третьяков	Лш			
Конус			Лист	Лист	Листов
			И		1
			Мосводоканалпроект Отдел №5 формат А4		

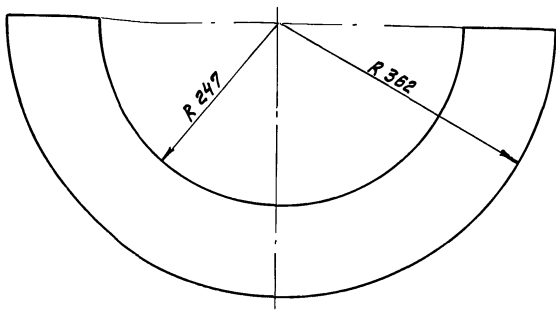


Шифр, № листа, Подпись и дата, Взам. шифр, № докум. шифр, № листа, Подпись и дата

ЗР. 87. 101					
Изм.	Лист	№ докум.	Подп.	Дата	
Разраб.	Жеребков	Лш			
Проб.	Кудышев	Кс			
Н. контр.	Третьяков	Лш			
Труба			Лист	Лист	Листов
			И	18,3	1:10
			Лист Б-3 ГОСТ 19903-74 В Ст.3 сн ГОСТ 16523-70 Мосводоканалпроект Отдел №5 формат А4		



развертка



$\rho = 240 \text{ h } 14$

Шифр, № листа, Подпись и дата, Взам. шифр, № докум. шифр, № листа, Подпись и дата

ЗР. 87. 102					
Изм.	Лист	№ докум.	Подп.	Дата	
Разраб.	Жеребков	Лш			
Проб.	Кудышев	Кс			
Н. контр.	Третьяков	Лш			
Конус			Лист	Масса	Масштаб
			И	0,65	1:5
			Лист 1	Листов 1	
			Лист Б-3 ГОСТ 19903-74 В Ст.3 сн ГОСТ 16523-70 Мосводоканалпроект Отдел №5 формат А4		

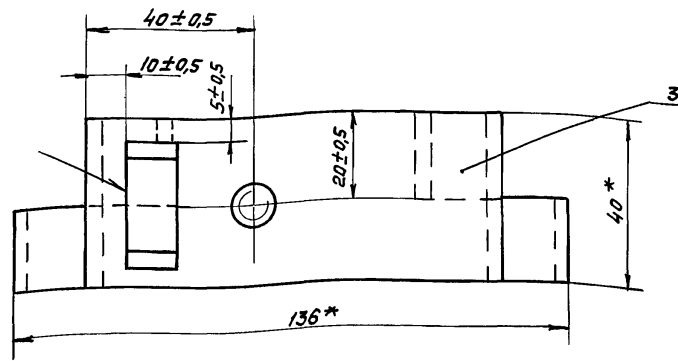
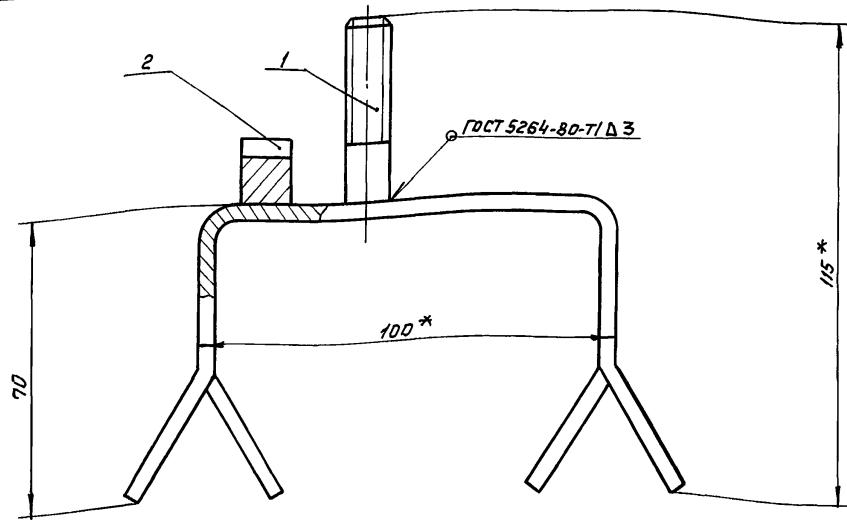
Формат Зона	Лист	Обозначение	Наименование	Кол.	Приме- чание
			<u>Документация</u>		
A3		ЗР. 87. 200 СБ	Сборочный чертёж		
			<u>Детали</u>		
A4	1	ЗР. 87. 201	Шпилька	1	
A4	2	ЗР. 87. 202	Чупор	1	
A4	3	ЗР. 87. 203	Скоба	1	

Шифр, № листа, Подпись и дата, Взам. шифр, № докум. шифр, № листа, Подпись и дата

ЗР. 87. 200					
Изм.	Лист	№ докум.	Подп.	Дата	
Разраб.	Жеребков	Лш			
Проб.	Кудышев	Кс			
Н. контр.	Третьяков	Лш			
Скоба закладная			Лист	Лист	Листов
			И		1
			Лист Б-3 ГОСТ 19903-74 В Ст.3 сн ГОСТ 16523-70 Мосводоканалпроект Отдел №5 формат А4		

Туповой проект 902-2-417.88  
Альбом V

ЗР.87.200СБ



\* Размеры для справок.

Изм. № п/п, Подпись и дата, Взам. инв. №, Инв. № докум., Подпись и дата

ЗР.87.200СБ

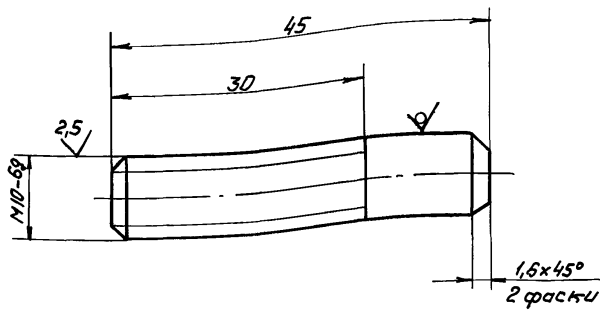
Изм.	Лист	№ докум.	Подп.	Дата
		Жеребович	Дтл	
		Кувшишев	Кув	
Н. контр.	Третьяков			

Скоба  
закладная  
Сборочный чертёж

Лист	Масса	Масштаб
И	0,4	1:1
Лист	Листов 1	
МосводоканалНИИпроект		
Отдел №5		
Формат А3		

ЗР.87.201

Rz 80



h 14, ± 1/14 / 2

ЗР.87.201

Изм. № п/п, Подпись и дата, Взам. инв. №, Инв. № докум., Подпись и дата

Изм.	Лист	№ докум.	Подп.	Дата
		Жеребович	Дтл	
		Кувшишев	Кув	
Н. контр.	Третьяков			

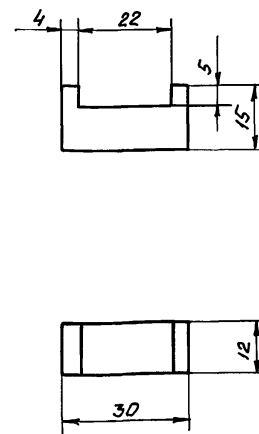
Шпилька

Лист	Масса	Масштаб
И	0,03	2:1
Лист	Листов 1	
МосводоканалНИИпроект		
Отдел №5		
Формат А4		

Круж 10-В ГОСТ 2590-71  
8 ст. 3 сл ГОСТ 535-79

ЗР.87.202

Rz 160



h 14, h 14, ± 1/14 / 2

ЗР.87.202

Изм. № п/п, Подпись и дата, Взам. инв. №, Инв. № докум., Подпись и дата

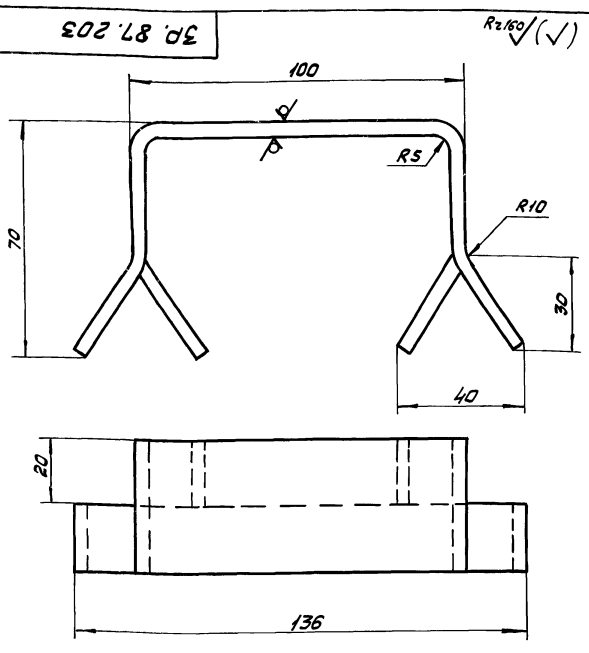
Изм.	Лист	№ докум.	Подп.	Дата
		Жеребович	Дтл	
		Кувшишев	Кув	
Н. контр.	Третьяков			

Упор

Лист	Масса	Масштаб
И	0,04	1:1
Лист	Листов 1	
МосводоканалНИИпроект		
Отдел №5		

Ст. 3 ГОСТ 380-71

3Р. 87. 203



1. Длина развертки 240мм.
2.  $n14, h14, \pm \frac{IT14}{2}$ .

3Р. 87. 203

Скоба

И.контр. Третьяков	С/П	Лист	Масса	Масштаб
Разработчик	Жеребков	И	0,3	1:1
Проверенный	Кудышев	лист 1	Листов 1	

Материал: Полоса Б-244 ГОСТ 103-76  
 ГОСТ 351 ГОСТ 5-35-79  
 Масштаб: 1:1  
 Формат: А4

Вид	Зона	Лист	Обозначение	Наименование	Кол.	Примечание
				Документация		
13			3Р. 87. 300 СБ	Сборочный чертеж		
				Детали		
44	1		3Р. 87. 301	Полоса	1	
64	2		3Р. 87.302	Бобышка		
				Лист Б-12 ГОСТ 19903-74 ГОСТ 351 ГОСТ 1463779		
				25x14 x 25x14	1	0,04кг

И.контр. Третьяков С/П  
 Разработчик Жеребков И  
 Проверенный Кудышев К/П

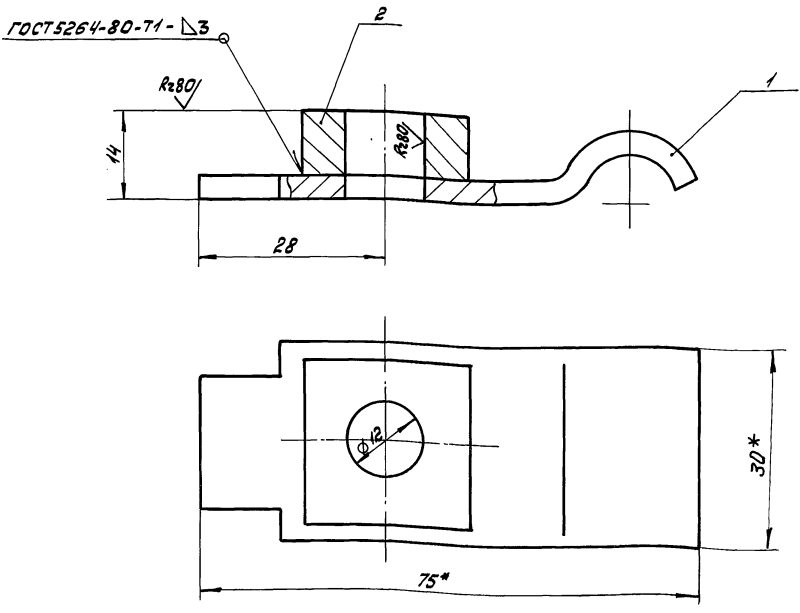
3Р. 87. 300

Прижим

И.контр. Третьяков	С/П	Лист	Масса	Масштаб
Разработчик	Жеребков	И	0,12	2:1
Проверенный	Кудышев	лист 1	Листов 1	

Материал: Полоса Б-244 ГОСТ 103-76  
 ГОСТ 351 ГОСТ 5-35-79  
 Масштаб: 2:1  
 Формат: А4

3Р. 87. 300 СБ



2. Шероховатость обрабатываемых поверхностей детали без чертежа -  $Rz 80$ .
3. \* Размеры для справок.

$n14, h14, \pm \frac{IT14}{2}$

3Р. 87. 300 СБ

Прижим

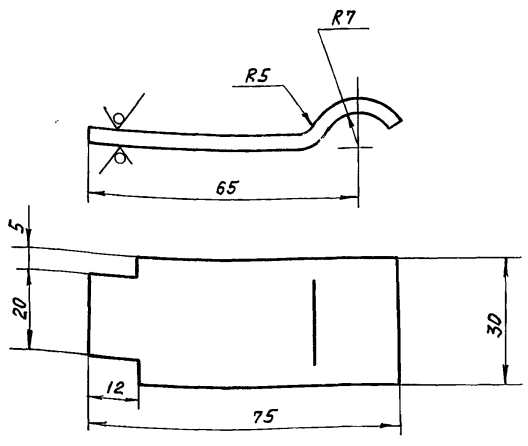
Сборочный чертеж

И.контр. Третьяков	С/П	Лист	Масса	Масштаб
Разработчик	Жеребков	И	0,12	2:1
Проверенный	Кудышев	лист 1	Листов 1	

Материал: Полоса Б-244 ГОСТ 103-76  
 ГОСТ 351 ГОСТ 5-35-79  
 Масштаб: 2:1  
 Формат: А4

ЗР. 87.301

Rz 160 ✓(✓)



1. Длина развертки 83 мм.
2.  $h 14, h 14, \pm \frac{1714}{2}$ .

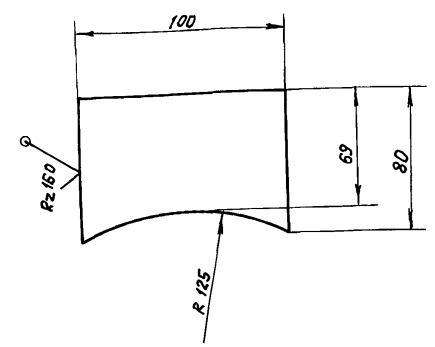
ЗР. 87.301

Изм.	Лист	№ докум.	Подп.	Дата	Лит.	Масса	Масштаб		
Разраб.	Жеребавич	О.И.		И				0,08	1:1
Проб.	Куйбышев	Л.И.		Лист				Листов 1	
И.контр.	Третьяков	Л.И.		Лист	Б-4 ГОСТ 19903-74 в ст. 3 сп. ГОСТ 14637-79		Масшодоканалнипроект Отдел №5		

формат А4

ЗР. 87.001

Rz 160 ✓(✓)



- $h 14, h 14, \pm \frac{1714}{2}$

ЗР. 87.001

Изм.	Лист	№ докум.	Подп.	Дата	Лит.	Масса	Масштаб		
Разраб.	Жеребавич	О.И.		И				0,16	1:2
Проб.	Куйбышев	Л.И.		Лист				Листов 1	
И.контр.	Третьяков	Л.И.		Лист	Б-3 ГОСТ 19903-74 в ст. 3 сп. ГОСТ 16523-70		Масшодоканалнипроект Отдел №5		

формат А4

№ строки	Наименование	Код ОКП	Обозначение документа на поставку	Поставщик	Куда входит (обозначение)	Количество			Примечание
						На изделие	В комплекты	На регу-лур.	
1	Сигнализатор			Горьковский опытный					
2	Уровня автомати-			з-д аналитических					
3	Ческий СУ-102	4218749503		приборов	ЗР. 87.000	1			1
4									
5									
6	Крепежные изделия								
7									
8	Гайка М 10. 5. 096		ГОСТ 5915-70		ЗР. 87.000	1			1
9									
10									
11									
12									
13									
14									
15									
16									
17									
18									
19									
20									
21									
22									
23									
24									
25									

Изм.	Лист	№ докум.	Подп.	Дата
Разраб.	Жеребавич	О.И.		
Проб.	Куйбышев	Л.И.		
И.контр.	Третьяков	Л.И.		
Чтв.	Куйбышев	Л.И.		

ЗР. 87.000 ВП

Изм.	Лист	№ докум.	Подп.	Дата	Литер.	Лист	Листов		
Разраб.	Жеребавич	О.И.		И					1
Проб.	Куйбышев	Л.И.		Литер.				Листов 1	
И.контр.	Третьяков	Л.И.		Литер.	Б-3 ГОСТ 19903-74 в ст. 3 сп. ГОСТ 16523-70		Масшодоканалнипроект Отдел №5		

Установка сигнализатора уровня пла с фотоспротивлением  
Ведомость локурных изделий

Масшодоканалнипроект  
Отдел №5



Формат	Зона	Поз.	Обозначение	Наименование	Кол.	Примечание
				<u>Документация</u>		
A4			6С.53.147.000С6	Сборочный чертёж		
				<u>Детали</u>		
B3	1		6С.53.147.001	Патрубок	1	
B4	2		6С.53.147.002	Труба		
				Труба 630x10 ГОСТ 8732-78 в ст 2 сл ГОСТ 8731-74		
				E=1500 h 14	1	2023 к2

Изм.	Лист	№ докум.	Подп.	Дата	6С.53.147.000		
Разраб.	Жеребавич	Лит.			Лит.	Лист	Листов
Проб.	Куйбышев	И			И		1
И.контр.	Третьяков				Мосводоканализпроект		
Утв.	Куйбышев				Отдел №5		

6С.53.147.000С6

1. Шероховатость обрабатываемых поверхностей детали без чертёжа Rz160.  
2. Отверстие в трубе поз.2 разметать по патрубку поз.1.  
3. \* Размеры для справок.

6С.53.147.000С6										
Изм.	Лист	№ докум.	Подп.	Дата	Тройник 630x10-530x9			Лит.	Масса	Масштаб
Разраб.	Жеребавич	Лит.			И			И	300	1:10
Проб.	Куйбышев	И			Сборочный чертёж			Лист	Листов	
И.контр.	Третьяков				Мосводоканализпроект			Отдел №5		
Утв.	Куйбышев							Формат А4		

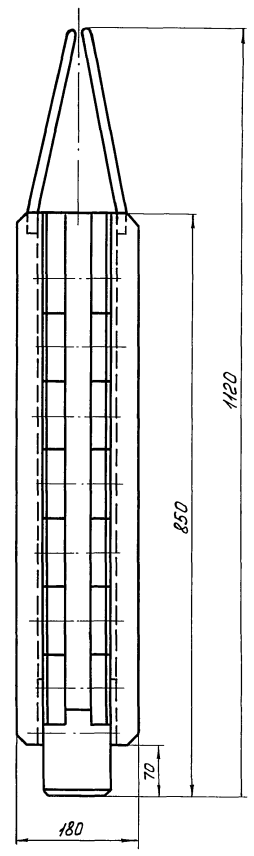
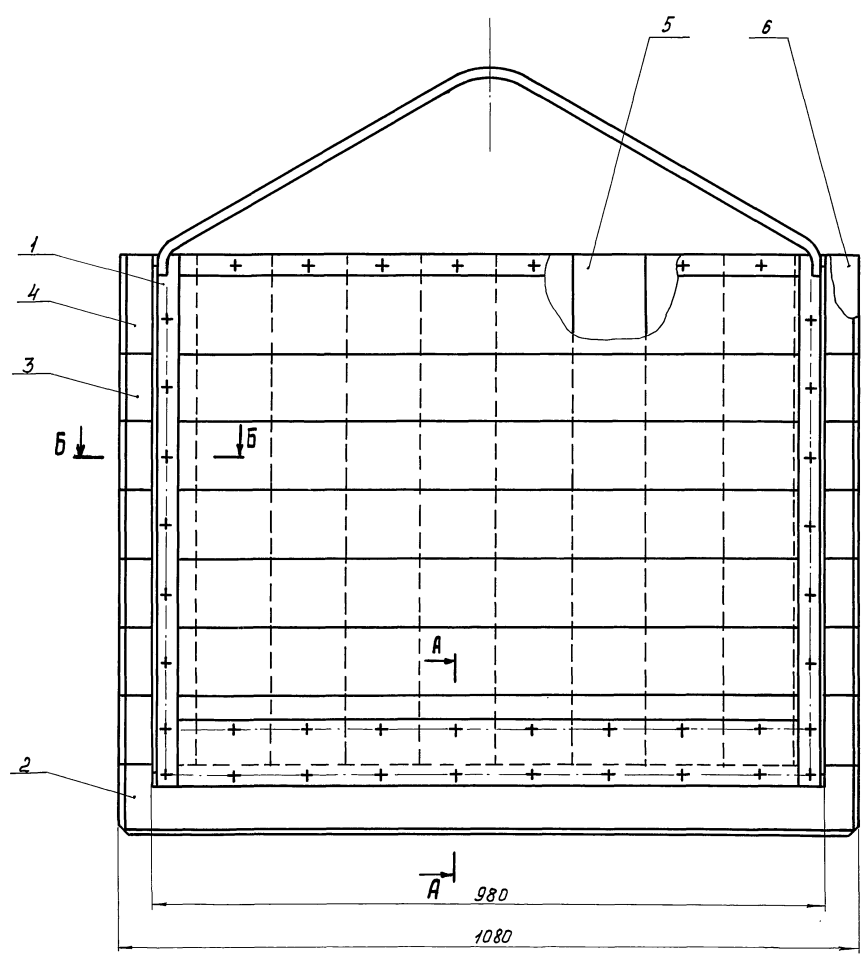
100 Lh1'ES'39

Развертка шаблона

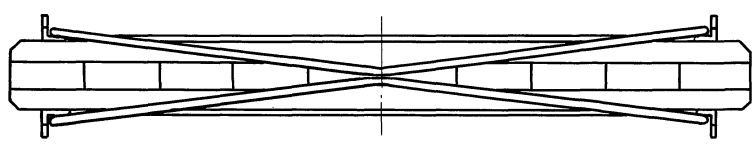
1. H 14, h 14, ± 1/14  
2. Продольный шов трубы, из которой изготовлен патрубок, должен располагаться в 45° от наименьшей образующей.  
3. L - длина окружности по действительному наружному диаметру.  
4. \* Размеры для справок.

6С.53.147.001										
Изм.	Лист	№ докум.	Подп.	Дата	Патрубок			Лит.	Масса	Масштаб
Разраб.	Жеребавич	Лит.			И			И	96.5	1:10
Проб.	Куйбышев	И			Труба 530x9 ГОСТ 8732-78 8 ст 2. сл ГОСТ 8731-74			Лист	Листов	1
И.контр.	Третьяков				Мосводоканализпроект			Отдел №5		
Утв.	Куйбышев									

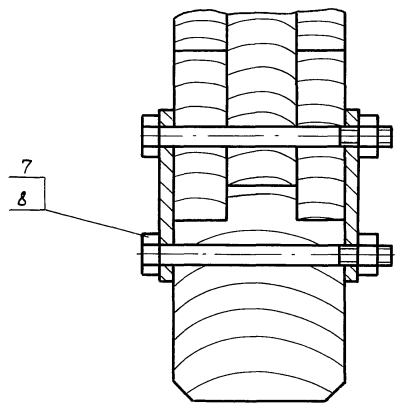
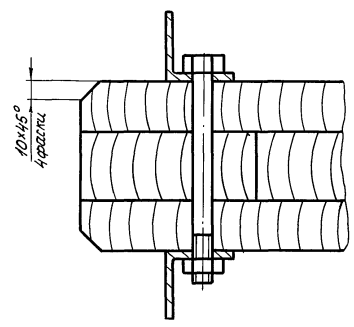
Тилобой проект 902-2-447.88  
Альбом I



Б-Б  
М 1:2



А-А  
М 1:2



1. Затвор устанавливается в распределительной чаше отстойников  $\phi 24$  м.
2. Шероховатость обрабатываемых поверхностей деталей без чертежа -  $R_{tm100}$  ✓
3. Влажность материалов должна быть не выше 15%.
4. Применять строганные доски, плотно подогнать их друг к другу и антисептировать фтористым натрием.
5. Отверстия под болты в досках и бруске сверлить  $\phi 12$ .
6. Размеры для справок.

Синк. по плану. Подпись и дата. В соответствии с № 10. Подпись и дата.

				1Ф 910.000.СБ		
Изм	Лист	№ докум.	подп.	дата	Затвор стандартный 1000x800 сборочный чертеж	
Разраб.	Лендерев					
				Литера	Масса	Масштаб
				И	89,2	1:5
				Лист	Листов 1	
				масштаб канализ. проект		
				Отдел № 5		
И.КОНТР.	Трегьяков					
Чтв.	Кудышев					

Тилобой проект 902-2-447.88  
Альбом I

Формат	Зона	Поз.	Обозначение	Наименование	Кол.	Примечание
				Документация		
A2			1Ф.910.000СБ	Сборочный чертеж		
				Сборочные единицы		
A2	1		1Ф.910.100	Рама	2	
				Детали		
A4	2		1Ф.910.001	Брусок	1	
Б4	3		1Ф.910.002	Доска 100х14х30х14х1080х14		
				Сосна ГОСТ 9463-72	12	1,94кг
Б4	4		1Ф.910.003	Доска 145х14х30х14х1080х14		
				Сосна ГОСТ 9463-72	2	4,7кг
Б4	5		1Ф.910.004	Доска 100х14х40х14х725х14		
				Сосна ГОСТ 9463-72	9	3,2кг
Б4	6		1Ф.910.005	Доска 90х14х40х14х725х14		
				Сосна ГОСТ 9463-72	1	2,6кг
				Стандартные изделия		
		7		Болт М12х130.58.096 ГОСТ 7798-70	40	
		8		Гайка М12.5.096 ГОСТ 5915-70	40	
1Ф.910.000						
Изм.	Лист	№ докум.	Подп.	Дата		
Разраб.	Плаксин	Л.И.	Л.И.	Л.И.		
Проб.	Пендереф	Л.И.	Л.И.	Л.И.		
И.контр.	Третьяков	Л.И.	Л.И.	Л.И.		
Утв.	Кудышев	Л.И.	Л.И.	Л.И.		
Затвор				Лит	Лист	Листов
шандорный 1000×800				И	1	1
МосводоканалНИИпроект				Отдел №5		
Формат А4						

100 016 Ф1

Rm60 ✓

1Ф.910.001

Изм.	Лист	№ докум.	Подп.	Дата	Лит.	Масса	Масштаб
Разраб.	Плаксин	Л.И.	Л.И.	Л.И.	И	7,3	1:5
Проб.	Пендереф	Л.И.	Л.И.	Л.И.			
И.контр.	Третьяков	Л.И.	Л.И.	Л.И.			
Брусок							
Сосна ГОСТ 9463-72							

МосводоканалНИИпроект  
Отдел №5

Формат А4

Формат	Зона	Поз.	Обозначение	Наименование	Примечание	
				Документация		
A2			1Ф.910.100СБ	Сборочный чертеж		
				Детали		
A4	1		1Ф.910.101	Дуга	1	
Б4	2		1Ф.910.102	Пластина		
				Полоса Б-2-4х30 ГОСТ 103-76 вст.3сп ГОСТ 535-79		
Б4	3		1Ф.910.103	Стойка		
				Уголок 40х40х4-Б-ГОСТ8509-88 Ст3сп-П-ГОСТ 535-79		
Б4	4		1Ф.910.104	Пластина		
				Полоса Б-2-4х100 ГОСТ 103-76 вст.3сп ГОСТ 535-79		
				L=900 h14	1 2,83кг	
1Ф.910.100						
Изм.	Лист	№ докум.	Подп.	Дата		
Разраб.	Плаксин	Л.И.	Л.И.	Л.И.		
Проб.	Пендереф	Л.И.	Л.И.	Л.И.		
И.контр.	Третьяков	Л.И.	Л.И.	Л.И.		
Рама				Лит	Лист	Листов
МосводоканалНИИпроект				И	1	1
Отдел №5						
Формат А4						

101 016 Ф1

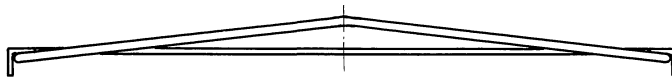
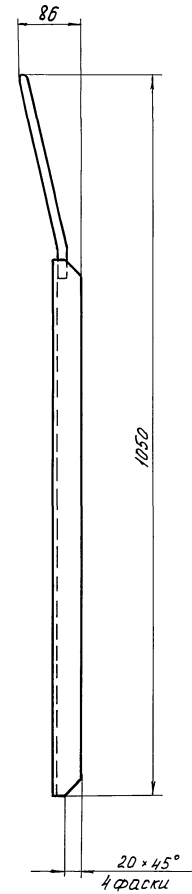
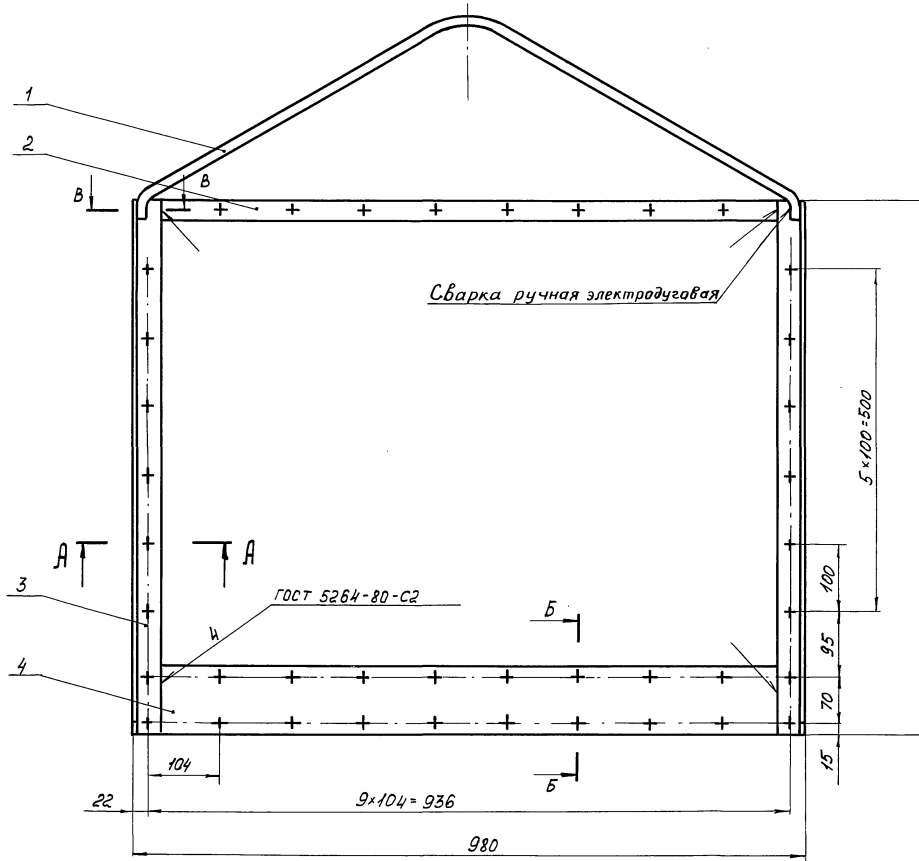
✓ (✓)

1Ф.910.101

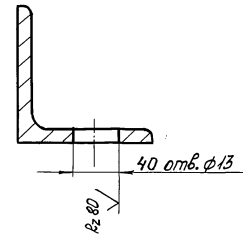
Изм.	Лист	№ докум.	Подп.	Дата	Лит.	Масса	Масштаб
Разраб.	Плаксин	Л.И.	Л.И.	Л.И.	И	1,9	1:5
Проб.	Пендереф	Л.И.	Л.И.	Л.И.			
И.контр.	Третьяков	Л.И.	Л.И.	Л.И.			
Дуга							
Ст 16-В-ГОСТ 2590-71 вст.3сп ГОСТ 535-79							

МосводоканалНИИпроект  
Отдел №5

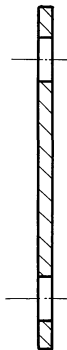
Формат А4



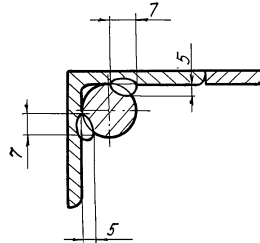
A-A  
M 1:1



Б-Б  
M 1:1



В-В  
M 1:1



1. Окраску производить грунтом ХС-010, краской ЭМХС-110, серый, лаком ХС-76УВ ГОСТ 9355-81.
2. H14; h14;  $\pm \frac{IT14}{2}$ .
3. Шероховатость обрабатываемых поверхностей деталей без чертежа - Rz160.
4. \* Размер для справок.
5. Сварку производить электродами типа Э42 ГОСТ 9467-75.

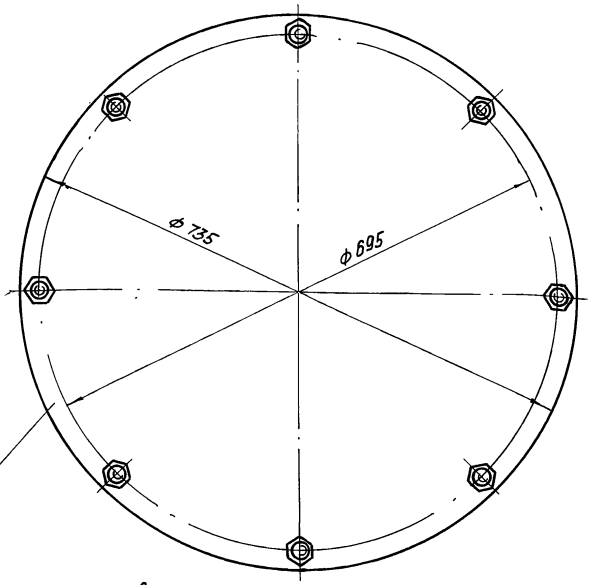
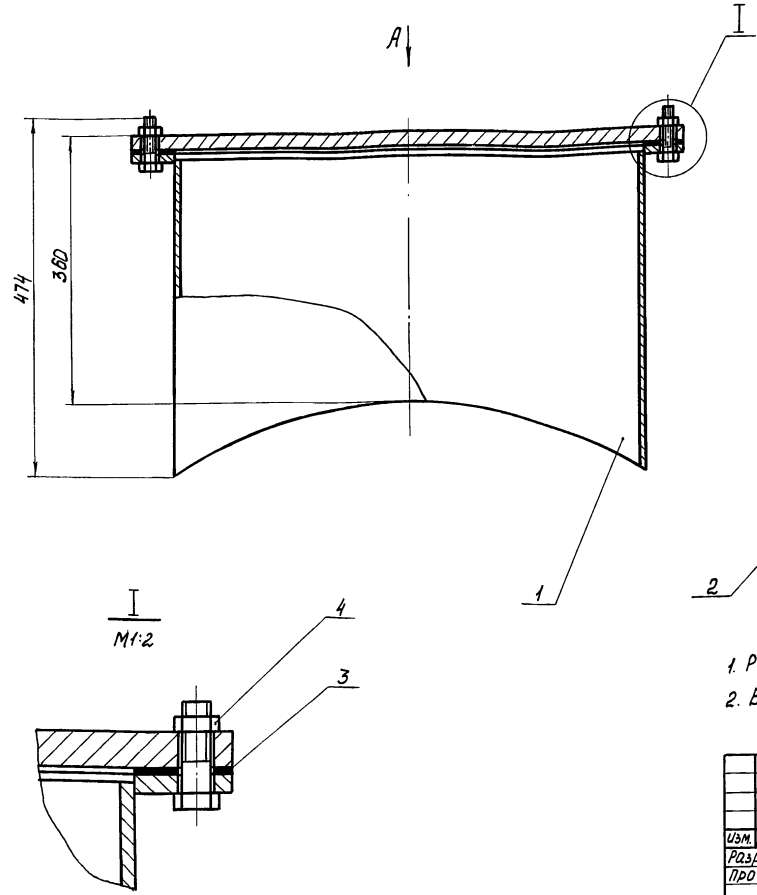
				1Ф 910.100 СБ				
Изм.	Лист	№ докум.	Подп.	Дата	РАМА	Лит.	Масса	Масштаб
Разраб.	Лендерев					И	936	1:5
					Сборочный чертеж	Лист	Листов 1	
Н.контр.	Третьяков				Мосводоканализпроект Отдел №5			

Имя, № проба, Подпись и дата, в зам. или №, Имя, № проба, Подпись и дата

Типовой проект 902-2-447.88  
Львов И

9К.107.000СБ

Вид А



1. Размеры для справок.
2. В прокладке поз.3 отверстия под болты М16 вырезать по месту.

Шифр проекта, подпись и дата. Взам.инв.№ инв.№ 01/01. Подпись и дата.

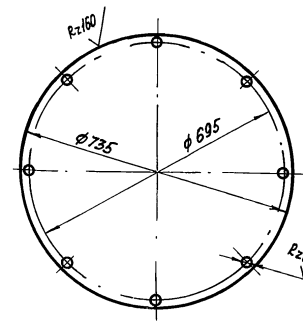
				9К.107.000СБ			Лит.	Масса	Масштаб
Изм.	Лист	№ док.ум.	Подп.	Дата	Люк-лаз Ду 600		И	134	1:5
Разраб.	Максима	Пендерева	Иванова		Сборочный чертёж		Лист	Листов 1	
Проб.	Пендерева						МосводоканалНИИпроект		
И.контр.	Третьяков						Отдел №5		
Утв.	Кудышев						Формат А3		

Формат	Зона	Поз.	Обозначение	Наименование	кол.	Примечание
				Документация		
А3			9К.107.000СБ	Сборочный чертёж		
				Сборочные единицы		
А4	1		9К.107.100	Патрубок закладной	1	
				Детали		
А4	2		9К.107.001	Заглушка	1	
Б4	3		9К.107.002	Прокладка		
				Пластина I, лист ГМКЦ-С-2*800*800-1,2 ГОСТ 7338-77	1	0,3кг
				φ735 h14 × φ632 h14		
				Стандартные изделия		
	4			Гайка М16.5.096	8	
				ГОСТ 5915-70		

Шифр проекта, подпись и дата. Взам.инв.№ инв.№ 01/01. Подпись и дата.

				9К.107.000			Лит.	Лист	Листов
Изм.	Лист	№ док.ум.	Подп.	Дата	Люк-лаз Ду 600		И	1	1
Разраб.	Максима	Пендерева	Иванова				МосводоканалНИИпроект		
Проб.	Пендерева						Отдел №5		
И.контр.	Третьяков								
Утв.	Кудышев								

100 107 001



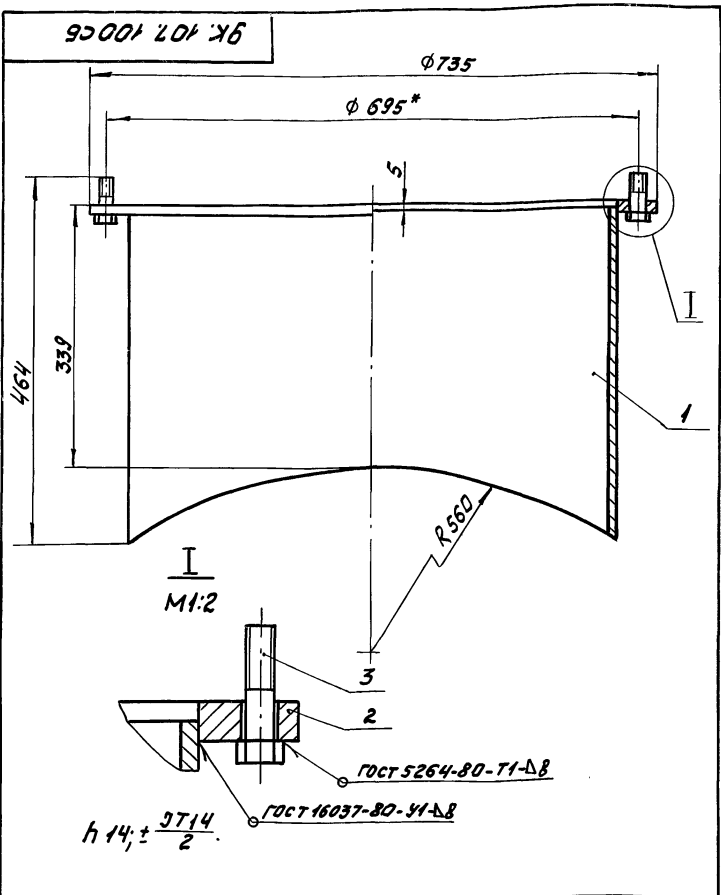
$h14; H14; \pm \frac{IT14}{2}$

φ18 размечать по дет. 9К.107.102

Шифр проекта, подпись и дата. Взам.инв.№ инв.№ 01/01. Подпись и дата.

				9К.107.001			Лит.	Масса	Масштаб
Изм.	Лист	№ док.ум.	Подп.	Дата	Заглушка		И	66.5	1:10
Разраб.	Максима	Пендерева	Иванова				Лист	Листов 1	
Проб.	Пендерева						МосводоканалНИИпроект		
И.контр.	Третьяков						Отдел №5		
					Лист Б-20 ГОСТ 19903-74				
					Вст.3сп ГОСТ 14637-79				

Титровый проект 902-2-447.88  
Льбом В



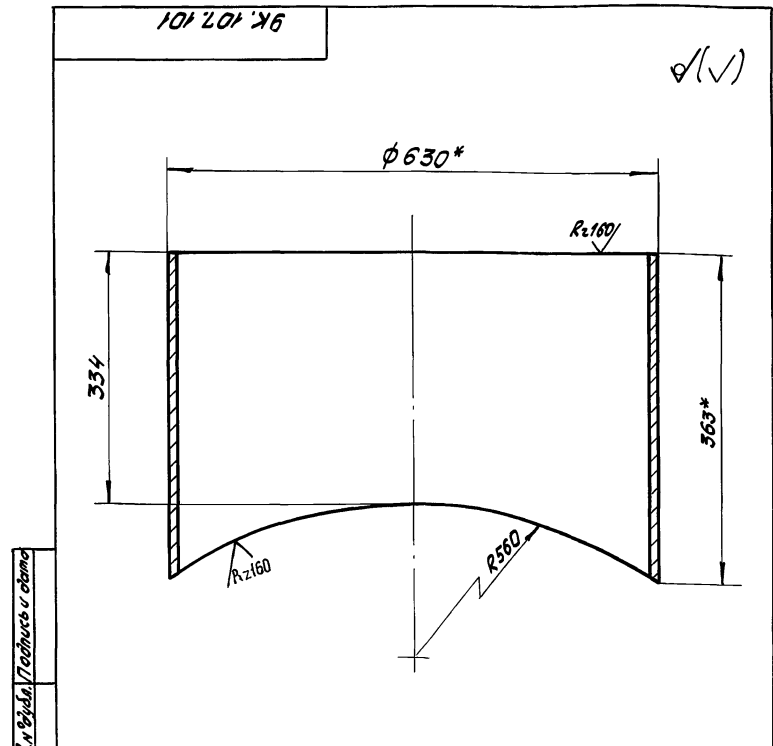
Имя, №, год, Подпись и дата, Взам. инв. №, Инв. №, Формат, Подпись и дата

Имя, лист, № докум.			Подп.	Дата	9К.107.100СБ	Лит.	Масса	Масштаб
Разраб. Пласкина			Л.И.	11.05.74				
Проб. Пендерева			Л.И.		Патрубок закладной	И	66,5	1:5
И.контр. Третьяков			Л.И.		Сварочный чертеж	лист		листов 1
						МосводоканалНИИпроект Отдел № 5 формат А4		

Формат	Зона	Поз.	Обозначение	Наименование	кол.	Примечание
<u>Документация</u>						
А4			9К.107.100СБ	Сварочный чертеж		
<u>Детали</u>						
А4	1		9К.107.101	Труба	1	
А4	2		9К.107.102	Фланец	1	
<u>Стандартные изделия</u>						
	3			Болт М16х50.58 096 ГОСТ 7798-70	8	

Имя, №, год, Подпись и дата, Взам. инв. №, Инв. №, Формат, Подпись и дата

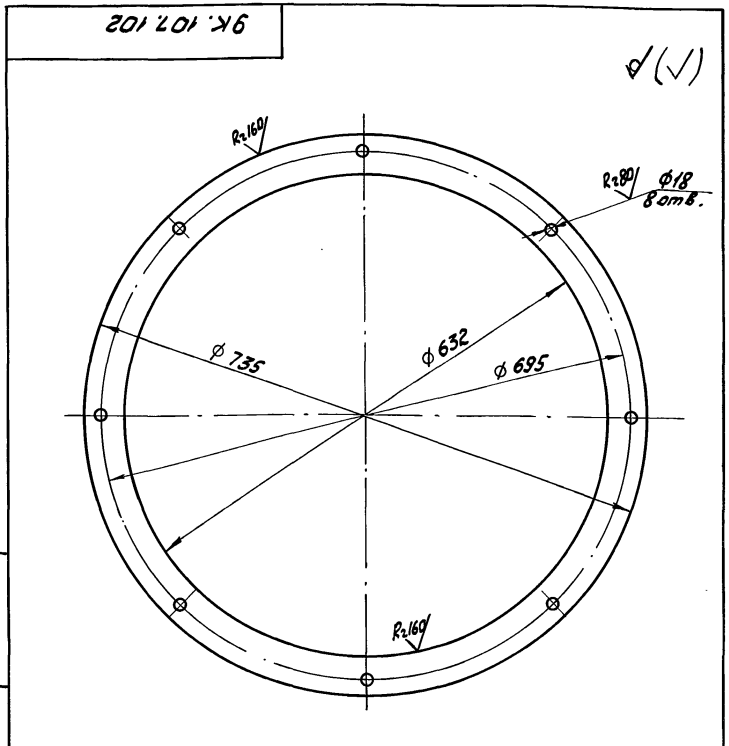
Имя, лист, № докум.			Подп.	Дата	9К.107.100			
Разраб. Пласкина			Л.И.	11.05.74	Лит. Лист Листов			
Проб. Пендерева			Л.И.		И			1
И.контр. Третьяков			Л.И.		Патрубок закладной			
						МосводоканалНИИпроект Отдел № 5 формат А4		



Имя, №, год, Подпись и дата, Взам. инв. №, Инв. №, Формат, Подпись и дата

1.  $h14 \pm \frac{0.14}{2}$   
2. \* Размеры для справок.

Имя, лист, № докум.			Подп.	Дата	9К.107.101			
Разраб. Пласкина			Л.И.	11.05.74	Лит. Масса Масштаб			
Проб. Пендерева			Л.И.		И	48,2	1:5	
И.контр. Третьяков			Л.И.		лист		листов 1	
						МосводоканалНИИпроект Отдел № 5 формат А4		



Имя, №, год, Подпись и дата, Взам. инв. №, Инв. №, Формат, Подпись и дата

$h14, H14, \pm \frac{0.14}{2}$

Имя, лист, № докум.			Подп.	Дата	9К.107.102			
Разраб. Пласкина			Л.И.	11.05.74	Лит. Масса Масштаб			
Проб. Пендерева			Л.И.		И	17,4	1:5	
И.контр. Третьяков			Л.И.		лист		листов 1	
						МосводоканалНИИпроект Отдел № 5 формат А4		