

НАУЧНО-ИССЛЕДОВАТЕЛЬСКИЙ ИНСТИТУТ  
БЕТОНА И ЖЕЛЕЗОБЕТОНА  
ГОССТРОЯ СССР

**ИНСТРУКЦИЯ**  
**ПО РАСЧЕТУ СТАЛЬНЫХ**  
**Ф О Р М**

МОСКВА — 1963

НАУЧНО-ИССЛЕДОВАТЕЛЬСКИЙ ИНСТИТУТ  
БЕТОНА И ЖЕЛЕЗОБЕТОНА  
ГОССТРОЯ СССР

ИНСТРУКЦИЯ  
ПО РАСЧЕТУ СТАЛЬНЫХ  
Ф О Р М



ГОСУДАРСТВЕННОЕ ИЗДАТЕЛЬСТВО ЛИТЕРАТУРЫ  
ПО СТРОИТЕЛЬСТВУ, АРХИТЕКТУРЕ  
И СТРОИТЕЛЬНЫМ МАТЕРИАЛАМ

Москва — 1963

УДК 666 98 ОВ (083 75)

## ПРЕДИСЛОВИЕ

В промышленности сборного железобетона основная масса продукции выпускается в формах или на поддонах, если предусматривается немедленное распалубливание изделий.

Формы с бортами и без бортов (поддоны) являются наиболее массовым технологическим оборудованием. Количество форм по всем предприятиям исчисляется сотнями тысяч, а на их изготовление расходуется до 50—70% стали, идущей на оборудование заводов железобетонных изделий и конструкций. Соответственно велики и капитальные затраты на формы, превышающие обычно половину стоимости оборудования формовочных цехов, во многих случаях вместе с пропарочными камерами.

Нужно отметить также, что качество железобетонных изделий по геометрическим размерам зависит в основном от жесткости поддонов и бортов, а также конструкций сопряжений основных элементов форм. Не менее важно и то, что расчетная величина предварительного напряжения в арматуре изделий может быть обеспечена только в достаточно жестких формах. Все это свидетельствует о необходимости особого внимания к конструированию и расчету форм.

Проектированием форм занимается большое число проектных институтов, конструкторских и проектных бюро, проектные группы трестов, заводов и т. д., но по этому вопросу имеется лишь «Инструкция по проектированию и эксплуатации форм для изготовления сборных железобетонных конструкций» (Госстройиздат, 1960), разработанная НИИЖБ совместно с другими организациями, которая рассматривает только общие вопросы проектирования форм. В ней, в частности, не наш-

ли отражения расчет и конструирование форм для изделий с предварительно напряженной арматурой, хотя эти вопросы в связи с быстрым развитием предварительно напряженного железобетона приобретает особое значение. Выпущенные НИИЖБ несколько ранее «Указания по усилению стальных поддонов при изготовлении предварительно напряженных железобетонных изделий» (Госстройиздат, 1959) рассматривают специальные вопросы, связанные непосредственно с приспособлением эксплуатируемых на заводах форм для выпуска изделий с предварительно напряженной арматурой и, естественно, не могут служить пособием для проектирования форм.

Настоящая инструкция призвана восполнить имеющийся пробел и дать проектировщикам материал, позволяющий выбирать в каждом конкретном случае наиболее рациональный тип формы и производить достаточно точный расчет. Пользование инструкцией гарантирует от разработки форм, имеющих большой запас жесткости; в то же время формы, рассчитанные по инструкции, будут всегда удовлетворять условиям эксплуатации.

Инструкция состоит из 13 глав, в которых рассматриваются конструктивные схемы форм для изделий с предварительно напряженной арматурой, приведены основные расчетные положения и методика расчета форм различных типов. Отдельно даны указания по расчету обшивки поддона, бортов формы и некоторые сведения по динамическому расчету формы. В приложениях содержится вспомогательный для расчета материал в виде таблиц, графиков и номограмм, примеры расчета и указания по выбору типа формы.

Инструкция разработана в центральной лаборатории заводской технологии предварительно напряженного железобетона НИИЖБ (руководитель лаборатории д-р техн. наук., проф. В. В. Михайлов) канд. техн. наук Г. С. Митником.

Все замечания по содержанию инструкции просьба направлять по адресу: Москва, Ж-389, 2-я Институтская 6.

Директор НИИ бетона и железобетона  
В. В. МАКАРИЧЕВ

## ОСНОВНЫЕ ОБОЗНАЧЕНИЯ

### Нагрузки и силы

- $N$  — сила натяжения арматуры изделия;  
 $g$  — сплошная равномерная нагрузка от собственного веса формы;  
 $p$  — то же, от веса свежееуложенной бетонной смеси;  
 $q$  — то же, суммарная ( $q=g+p$ );  
 $q_1$  — то же, учитываемая при расчете обшивки;  
 $p$  — боковое давление от вибрируемой бетонной смеси и пригрузочного (штампующего, прессующего) устройства;  
 $p_1$  — интенсивность бокового давления на уровне верха борта;  
 $p_2$  — то же, на уровне низа борта;  
 $Q$  — давление на единицу площади от пригрузочного (штампующего, прессующего) устройства;  
 $P$  — сила предварительного напряжения формы;  
 $P_1$  — усилие, возникающее в стержнях (тягах) предварительно напряженной формы при приложении силы натяжения арматуры изделия и сплошной равномерной нагрузки от веса свежееуложенной бетонной смеси.

### Геометрические характеристики

- $b$  — ширина формы;  
 $l$  — длина формы;  
 $a$  — расстояние между опорами по длине;  
 $c$  — длина консоли;  
 $\xi$  — отношение длины консоли к расстоянию между опорами  
 $\left( \xi = \frac{c}{a} \right)$ ;  
 $h$  — высота борта;  
 $\delta$  — толщина обшивки поддона;  
 $b_1$  — размер ячейки обшивки по ширине поддона;  
 $a_1$  — то же, по длине;  
 $F$  — приведенная площадь поперечного сечения формы;  
 $I$  — приведенный момент инерции сечения;  
 $r$  — радиус инерции сечения;  
 $F_a$  — площадь стержней или тяг, создающих предварительное напряжение формы или разгружающих ее от изгибающего момента;  
 $e_c$  — расстояние нейтральной плоскости формы до верхней грани обшивки поддона;  
 $e$  — эксцентриситет приложения силы натяжения арматуры изделия относительно нейтральной плоскости формы;

- $e'$  — расстояние нейтральной плоскости до центра тяжести стержней или тяг, создающих предварительное напряжение формы или разгружающих ее от изгибающего момента,
- $e$  — величина смещения оси шарниров вниз (вверх) относительно нейтральной плоскости в форме с качающимися упорами или нейтральной плоскости вверх относительно оси напряженной арматуры, которая обеспечивает полную разгрузку от изгибающего момента;
- $F_a$  — площадь предварительно напряженной арматуры изделия;
- $i$  — расстояние оси напряженной арматуры до рабочей поверхности поддона.

### Характеристики материалов

- $R$  — расчетное сопротивление стали;
- $R^n$  — нормативное сопротивление стали стержней (тяг), создающих предварительное напряжение формы;
- $E$  — модуль упругости материала формы;
- $G$  — модуль сдвига;
- $E_a$  — модуль упругости арматуры;
- $E_s$  — модуль упругости стержней или тяг, создающих предварительное напряжение формы или разгружающих ее от изгибающего момента;
- $\gamma$  — объемный вес бетона

### Напряжения и деформации

- $\sigma_n$  — потери напряжения в арматуре изделия, вызываемые деформацией формы;
- $[\sigma_n]$  — допускаемая величина этих потерь;
- $\sigma_n$  — потери напряжения в арматуре изделия за счет удлинения тяги в форме с качающимися упорами;
- $\sigma_n'$  — то же, за счет сжатия формы и сопутствующего ему поворота упора;
- $\sigma_s$  — напряжение в тяге формы с качающимися упорами;
- $\sigma_c$  — сжимающее напряжение на уровне срединной плоскости обшивки,
- $u$  — деформация формы (элемента формы) от расчетных нагрузок;
- $[u]$  — допускаемый прогиб формы,
- $[u_v]$  — допускаемый выгиб формы;
- $[u_1]$  — допускаемый прогиб обшивки;
- $[u]$  — допускаемая деформация борта формы.

### Размерность

Сила — в кг.

Напряжение — в кг/см<sup>2</sup>.

Линейные размеры — в см.

Площадь — в см<sup>2</sup>.

## **I. НАЗНАЧЕНИЕ И ОБЛАСТЬ ПРИМЕНЕНИЯ**

1. Инструкция разработана применительно к расчету форм и поддонов<sup>1</sup>, на которые передается сила натяжения арматуры. Ею можно пользоваться также при проектировании форм для изделий с обычной ненапряженной арматурой, принимая силу натяжения этой арматуры равной нулю.

2. Инструкция распространяется на формы, применяемые при различных технологических схемах производства. По инструкции рассчитываются переносные формы, эксплуатируемые на поточно-агрегатных заводах, формы- и поддоны-вагонетки, перемещаемые по конвейерам, и стационарные формы, служащие при стендовом изготовлении длинномерных изделий.

3. Инструкцией можно пользоваться при расчете форм для изделий различных размеров и сечений, как-то: плоских и ребристых плит и панелей перекрытий (покрытий), стеновых панелей, балок и ферм, ригелей, опор разного назначения и т. д. Основные положения по расчету, содержащиеся в инструкции, могут быть использованы при проектировании форм для изделий специального назначения (труб, тубингов и т. п.).

4. В инструкции даны рекомендации по расчету форм для изделий с двухосной предварительно напряженной арматурой (плиты перекрытий, дорожные и аэродромные плиты и т. п.); широкие поддоны в таких формах имеют специфические особенности расчета.

5. Инструкция содержит указания по общему деформационному расчету форм, отдельно расчету обшивки

---

<sup>1</sup> Поддоны как самостоятельные конструкции применяются при формировании изделий с немедленным распалубливанием. В инструкции поддоны, рассматриваемые как формы без бортов, упоминаются особо только при наличии специальных к ним требований.



поддона и бортов, а также некоторые сведения по динамическому расчету. В ней не приведены данные по расчету отдельных конструктивных элементов (балок каркаса поддона, ребер жесткости, упоров, подъемных скоб, фиксаторов и т. д.), который выполняется как для обычных стальных конструкций в соответствии с главой СНиП II-В.3-62. «Стальные конструкции. Нормы проектирования».

6. При проектировании тип формы для предварительно напряженных изделий устанавливается технологическими особенностями производства и величиной силы натяжения арматуры. Некоторые соображения по выбору типа формы приведены в приложении 9.

## II. КОНСТРУКТИВНЫЕ СХЕМЫ ФОРМ

7. Основными элементами формы являются поддон и борта (продольные и торцовые). Поддон представляет собой рабочую площадку, на которой производится формование изделий. Он состоит из несущего каркаса, обычно свариваемого из прокатных профилей, и обшивки из листовой стали толщиной 4—10 мм.

В зависимости от поперечного сечения изделия обшивка бывает плоской или имеет сложное очертание; в последнем случае ее рекомендуется изготавливать изгнутой листовой стали.

8. Борты обеспечивают требуемые геометрические размеры изделия в плане и по высоте. Они принимаются из прокатных профилей (швеллеров и уголков) при небольшой высоте изделия или изготавливаются сварными из вертикальной стенки и горизонтальных ребер; рекомендуются борты изгнутой листовой стали. Борты крепятся к поддону жестко (сваркой, болтами) или на шарнирах. Тип соединения зависит от технологии изготовления изделия и его конфигурации.

9. Форма оснащается скобами для подъема или колесами для передвижения по рельсам, замками, запирающими борта, специальными устройствами (буферами, упорами и т. п.), служащими для фиксации формы на рабочих местах и в камере пропаривания.

В формах для предварительно напряженных изделий дополнительно ставятся упоры или штыри<sup>1</sup>, на которых закрепляется напряженная арматура.

<sup>1</sup> Ниже в тексте под упорами понимаются как собственно упоры, так и штыри.

10. Опоры подвижных форм (подъемные скобы, колеса, стойки) обычно смещены к середине. В этих же местах располагаются подкладки, применяемые при штабелировании форм в цехе и камере пропаривания. Рекомендуется опоры располагать на таком расстоянии от торцов, чтобы отношение длины консоли к расстоянию между опорами было в пределах  $\xi = 0,35 \div 0,4$ .

11. Для изготовления предварительно напряженных железобетонных изделий разработаны формы следующих конструкций:

А — обычного типа;

Б — предварительно напряженные:

с горизонтальным при формовании поддоном;

с прогнутым при формовании поддоном;

В — с качающимися упорами, разгруженные от изгибающего момента:

создаваемого силой натяжения арматуры изделия;

создаваемого силой натяжения арматуры изделия и расчетной вертикальной нагрузкой — полностью разгруженные;

Г — с подобранным положением нейтральной плоскости:

формы с нейтральной плоскостью, совмещенной с осью напряженной арматуры;

формы, полностью разгруженные от изгибающего момента за счет смещения нейтральной плоскости относительно оси напряженной арматуры;

Д — выгибаемые при натяжении арматуры (в связи с расположением нейтральной плоскости выше оси напряженной арматуры);

Е — стационарные формы для изготовления длинномерных изделий:

разгруженные от изгибающего момента, создаваемого силой натяжения арматуры, за счет вертикальной нагрузки;

разгруженные от изгибающего момента, создаваемого силой натяжения арматуры изделия, с помощью специальных устройств (предварительно напряженных стержней (тяг) или качающихся упоров);

с нейтральной плоскостью, совмещенной с осью напряженной арматуры<sup>1</sup>;

---

<sup>1</sup> Такие формы по расчетной схеме не отличаются от соответствующих подвижных форм и ниже отдельно не рассматриваются.

Ж — формы с отделяемыми элементами, применяемые при изготовлении ребристых изделий:  
 формы с опускаемыми кессонами;  
 формы с отделяемым поддоном;  
 формы со скользящими клиньями-вкладышами  
 и т. д.

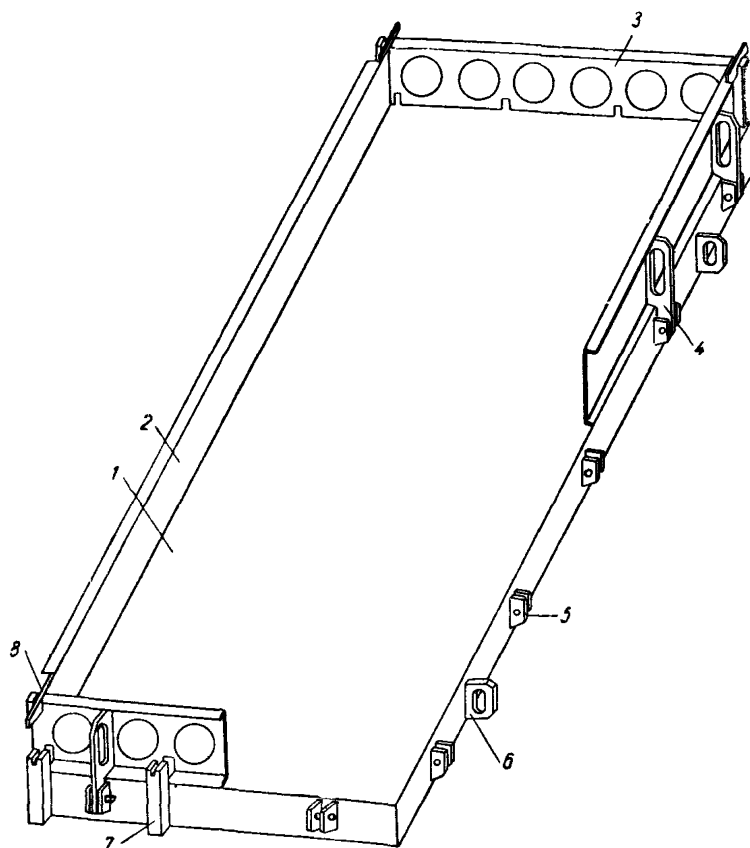


Рис 1. Форма обычного типа

1 — поддон; 2 — продольный борт, 3 — торцовый борт, 4 — скоба шарнира, 5 — проушина, 6 — подъемная скоба, 7 — упор, 8 — замок

12. Формы обычного типа конструктивно не отличаются от форм, применяемых при изготовлении изделий с обычной, ненапряженной арматурой (рис. 1). Они находят применение при сравнительно небольшой силе на-

тяжения арматуры, при которой за счет некоторого увеличения высоты поддона или количества продольных балок в нем можно обеспечить малый прогиб формы при приложении расчетных нагрузок.

13 В предварительно напряженной форме (рис. 2) за счет натяжения стержней (тяг), располагаемых в нижней части сечения поддона, создается выгиб, пога-

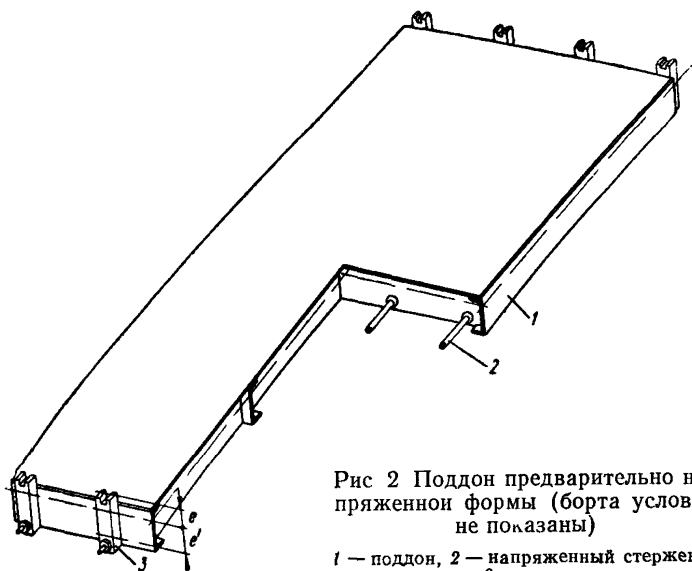


Рис 2 Поддон предварительно напряженной формы (борта условно не показаны)

1 — поддон, 2 — напряженный стержень, 3 — упор

щаемый при натяжении арматуры изделия и приложении вертикальной нагрузки от веса свежееуложенной бетонной смеси. В результате формование изделия производится или на горизонтальной рабочей поверхности поддона или на поверхности, прогнутой в пределах, которые допускаются настоящей инструкцией (см. п. 25). Конструкция предварительно напряженной формы не зависит от вида рабочей поверхности поддона при формовании, только во втором случае сила натяжения стержней (тяг) меньше.

14. При проектировании предварительно напряженной формы необходимо стремиться к большей высоте сечения поддона (насколько это допустимо по технологическим соображениям), так как при этом элементы,

создающие в ней начальный выгиб, можно располагать на относительно большом расстоянии от нейтральной плоскости, и сила, с которой нужно натягивать стержни (тяги), уменьшается. Желательно площадь этих элементов принимать возможно большей, что уменьшает деформацию формы при приложении расчетной нагрузки.

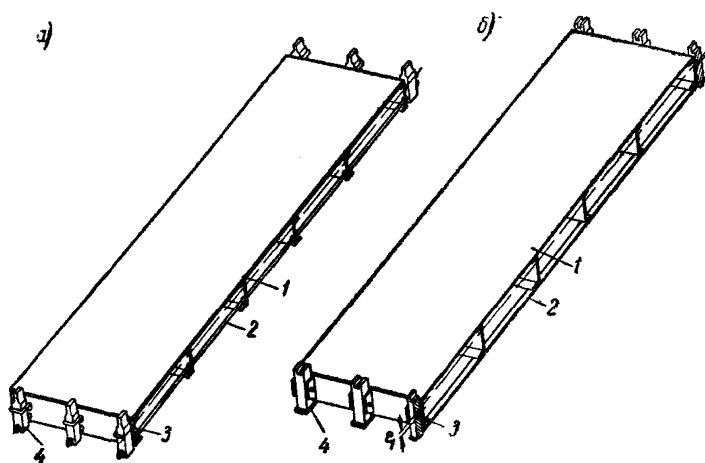


Рис 3 Поддоны формы с качающимися упорами (борта условно не показаны)

*a* — ось шарниров совмещена с нейтральной плоскостью, *б* — ось шарниров смещена вниз относительно нейтральной плоскости, 1 — поддон, 2 — тяга, 3 — ось шарнира, 4 — упор

и, значит, позволяет соответственно уменьшить ее начальный выгиб.

**Примечание** Конструктивные решения предварительно напряженных форм см «Указания по усилению стальных поддонов при изготовлении предварительно напряженных железобетонных изделий» (Госстройиздат, 1959)

15 Форму можно разгрузить от действия изгибающего момента, если применить качающиеся упоры, соединенные понизу тягами, при соответствующем расположении осей шарниров этих упоров. В такой форме, если совместить оси шарниров с нейтральной плоскостью

(рис. 3, а), можно получить конструкцию, разгруженную от изгибающего момента, создаваемого силой натяжения арматуры изделия, которая будет прогибаться только от расчетной вертикальной нагрузки.

16. Форма с качающимися упорами полностью разгружается от изгибающего момента, если оси шарниров смещены вниз относительно нейтральной плоскости на соответствующую величину (рис. 3, б). Величина смещения в этом случае определяется из условия, чтобы прогиб формы от расчетной вертикальной нагрузки был бы равен выгибу, который создается продольной сжимающей силой, смещенной относительно нейтральной плоскости.

17. Поддон формы с качающимися упорами необходимо проектировать возможно большей высоты (с учетом технологических требований), а тяги располагать как можно ниже относительно нейтральной плоскости. Это позволяет уменьшить напряжение в тягах, а также продольную сжимающую силу, действующую на форму.

В форме, полностью разгруженной от изгибающего момента, продольная сжимающая сила получается большей, чем в случае разгрузки только от момента, создаваемого силой натяжения арматуры изделия. При полной разгрузке увеличивается также площадь тяг, соединяющих качающиеся упоры.

*Примечание.* Конструктивные решения форм, разгруженных от изгибающего момента, см «Указания по усилению стальных поддонов при изготовлении предварительно напряженных железобетонных изделий» (Госстройиздат, 1959).

18. Отсутствие изгибающего момента обеспечивается также при совмещении нейтральной плоскости с осью напряженной арматуры или некотором ее смещении относительно этой оси. Такая форма получается, если основные продольные элементы сечения поддона размещаются в пределах высоты изделия или борта включаются в работу (см. п. 33).

При совмещении нейтральной плоскости с осью напряженной арматуры (рис. 4) форма получает прогиб только от расчетной вертикальной нагрузки; если смещение нейтральной плоскости вверх таково, что прогиб от расчетной вертикальной нагрузки равен выгибу от момента, создаваемого силой натяжения арматуры изделия, форма не деформируется в вертикальном направлении. При промежуточном положении нейтраль-

ной плоскости относительно оси напряженной арматуры форма незначительно прогибается.

Примечание. Если при подобранном сечении не удастся получить полную разгрузку от изгибающего момента, можно в определенных пределах менять требуемую величину смещения нейтральной плоскости за счет изменения положения опор

19. Форма для ребристых изделий обычно имеет сечение, в котором нейтральная плоскость располагается

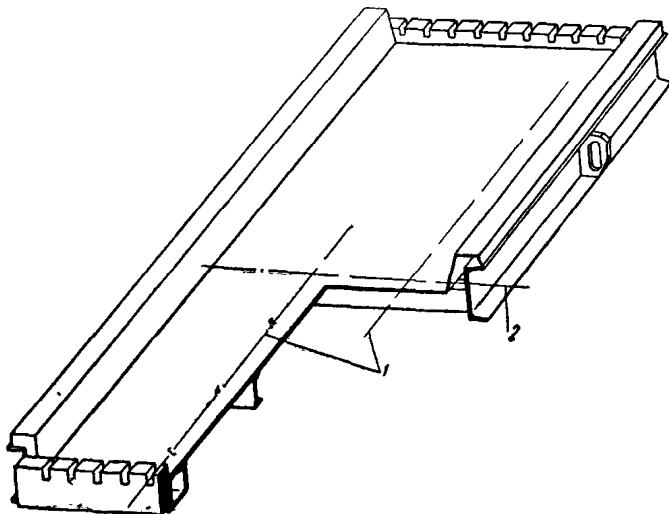


Рис. 4 Форма с нейтральной плоскостью, совмещенной с осью напряженной арматуры

1 — ось напряженной арматуры, 2 — нейтральная ось

выше оси напряженной арматуры (рис. 5). В такой форме при натяжении арматуры изделия создается выгиб, который частично погашается прогибом от вертикальной нагрузки. Меняя положение продольных балок по высоте, можно в определенных пределах регулировать смещение нейтральной плоскости и величину выгиба.

20. Стационарные формы проектируются для изготовления несущих конструкций покрытий (балок и ферм длиной до 30 м, плит  $3 \times 12$  м) и других длинномерных элементов в вертикальном (рис. 6) и горизонтальном (рис. 7) положениях. Эти формы располагаются на сплошном основании или опираются во многих точках, благодаря чему в них вертикальная нагрузка от собственного веса и веса бетонной смеси значительно

разгружает конструкцию. Деформацию можно еще более уменьшить, закрепляя форму к основанию (закрепление не должно препятствовать продольному перемещению) или увеличивая ее вес (с помощью бетонных грузов, укладываемых сбоку или снизу, заливкой бетонной части сечения).

21. В формах для бетонирования балок и ферм в горизонтальном положении (см. рис. 7) силы натяже-

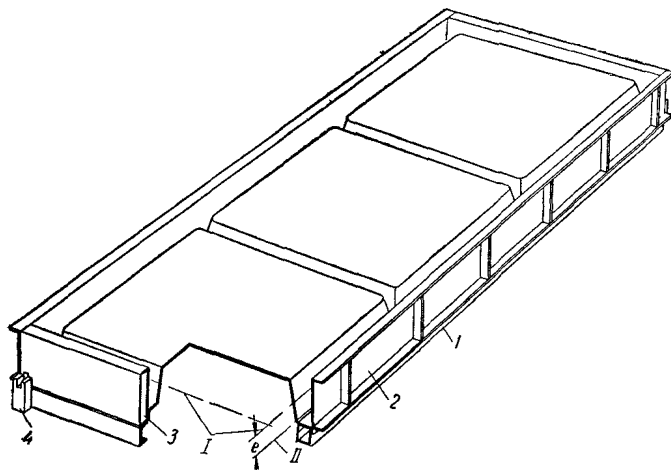


Рис 5. Форма, выгибаемая при натяжении арматуры (нейтральная плоскость располагается выше оси напряженной арматуры)

1 — поддон; 2 — продольный борт, 3 — торцовый борт; 4 — упор;  
I — нейтральная ось, II — ось напряженной арматуры

ния арматуры изделия приложены несимметрично относительно продольной оси, однако благодаря значительной ширине формы деформация в горизонтальном направлении невелика. В таких формах основное внимание должно быть уделено исключению прогиба по вертикали, так как в балках и фермах не допускаются искривления из плоскости.

22. С целью полной ликвидации деформации по вертикали в стационарных формах применяются кроме дополнительной вертикальной нагрузки предварительное напряжение конструкции или качающиеся упоры. Конструктивные решения при этом не отличаются от применяемых в подвижных формах (см. пп. 13—17).

23. Формы с отделяемыми элементами исключают



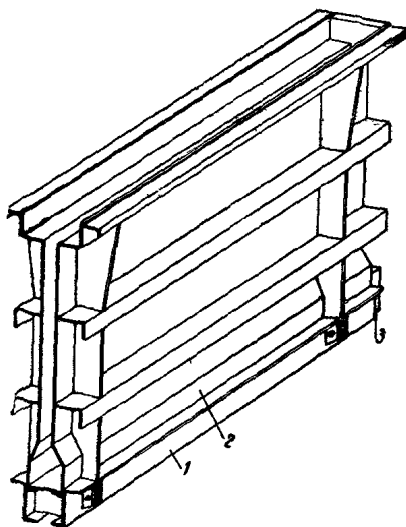


Рис. 6. Стационарная форма для бетонирования балки в вертикальном положении

1 — поддон; 2 — продольный борт; 3 — упорная плита

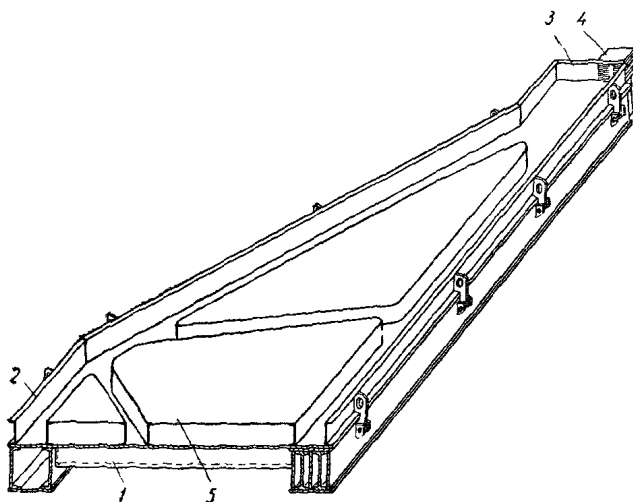


Рис. 7. Стационарная форма для бетонирования фермы в горизонтальном положении

1 — поддон; 2 — продольный борт; 3 — торцовый борт; 4 — упорная плита, 5 — кессон

заклинивание при передаче на бетон сил натяжения арматуры в изделиях, имеющих поперечные ребра (по торцам и в пролете) В этих формах перед распалубиванием кессоны опускаются или отделяется поддон В первом случае вся сила натяжения арматуры изделия воспринимается каркасом поддона, во втором — сила натяжения полностью передается на продольные борты В форме со скользящими клиньями-вкладышами обеспечивается легкий отрыв изделия за счет смещения клиньев по наклонным граням<sup>1</sup>.

### III. ОСНОВНЫЕ РАСЧЕТНЫЕ ПОЛОЖЕНИЯ

24. Форма рассчитывается по деформациям и по несущей способности (устойчивости). Сечение формы подбирается, исходя из допускаемых прогиба (выгиба) и потерь напряжения в арматуре изделия, которые возникают из-за деформации формы при передаче на ее упоры силы натяжения арматуры.

Примечание Деформация, проявляющаяся в подвижных формах из-за разной длины строп (чалок) или колебаний отметок рельсов (деформация, обусловленная диагональной жесткостью формы), не рассматривается Эта деформация ограничивается допусками технических условий на стропы и на установку путей конвейера

25. Допускаемый прогиб (выгиб) формы при отсутствии специальных требований или указаний принимается не более половины допуска по искривлению граней, указанного в ТУ на изделие.

Потери напряжения в арматуре изделия, вызываемые деформацией формы, не должны превышать  $500 \text{ кг/см}^2$ . Разрешается увеличивать допускаемые потери напряжения до  $750\text{—}800 \text{ кг/см}^2$  в следующих случаях.

заранее известно, что натяжение арматуры будет производиться домкратом или грузом;

имеется возможность для компенсации повышенных потерь увеличивать температуру нагрева арматуры при электротермическом способе натяжения;

при создании непрерывного арматурного каркаса — за счет увеличения силы натяжения проволоки механическим или электротермическим способом при комбинированном натяжении.

<sup>1</sup> В расчете форм с отделяемыми элементами нет принципиальных отличий, поэтому в дальнейшем они отдельно не рассматриваются

Примечания: 1. Потери напряжения определяются на уровне оси напряженной арматуры или ее равнодействующей (при двойном армировании изделия или размещении арматуры в несколько рядов по высоте) При подсчете  $\sigma_n$  в арматуре, расположенной выше или ниже расчетного уровня, нужно руководствоваться указаниями приложения 8.

2. От потерь напряжения в арматуре изделия можно перейти к величине сближения упоров на уровне оси этой арматуры по формуле

$$\Delta l = \frac{\sigma_n l}{E_s}.$$

26. Подбранное по деформационному расчету сечение формы проверяется по несущей способности (устойчивости) в соответствии с главой СНиП II-V.3-62. Расчет ведется по формулам для центрально или внецентренно сжатых элементов в зависимости от положения продольных сжимающих сил и характера поперечной деформации.

27. Общий расчет формы сопровождается дополнительной проверкой по деформациям отдельных элементов: бортов и обшивки. Допускаемая величина деформации борта ограничивается половиной допуска на искривление граней изделия и одной четвертью допуска на его ширину (длину).

28. Толщина обшивки поддона принимается такой, чтобы прогиб ее ячейки, ограниченной продольными и поперечными балками, или грани (при пространственной конфигурации обшивки) не превышал допускаемой величины, определяемой требованиями к поверхности изделия. При отсутствии специальных указаний разрешается допускать прогиб, равный  $\frac{1}{500}$  меньшей стороны ячейки или грани, но не более 1 мм.

Аналогичные требования предъявляются к обшивке бортов.

29. В необходимых случаях, указанных в гл. XIII, производится динамический расчет формы или отдельных ее элементов.

30. Расчетными нагрузками для формы являются: сила натяжения арматуры изделия, сплошная равномерная нагрузка от собственного веса формы;

то же, от веса свежееуложенной бетонной смеси.

Расчетные нагрузки соответствуют нормативным

значениям (коэффициент перегрузки принимается равным единице).

Примечания: 1. Веса продольных и торцовых бортов приводятся к сплошной равномерной нагрузке

2. Вес свежеуложенной бетонной смеси разрешается принимать по весу изделия, указанному на чертеже.

31. При расчете обшивки поддона дополнительно учитываются нагрузки от вибрирования бетонной смеси и давления пригрузочного щита, штампа или другого формирующего устройства.

Примечание. При отсутствии обоснованных данных о давлении смеси при вибрировании допускается эту величину принимать равной  $100 \text{ кг/м}^2$

32. Борты формы рассчитываются на горизонтальное давление, создаваемое свежеуложенной бетонной смесью и нагрузкой от пригрузочного щита, штампа или другого формирующего устройства.

Интенсивность горизонтального давления при уплотнении бетона с вибрацией определяется по формуле

$$\bar{p}_1 = Q; \quad \bar{p}_2 = \gamma h + Q.$$

Полное горизонтальное давление на борт равно

$$\bar{p} = \frac{\gamma h^2}{2} + Qh.$$

При передаче на борт давления только от бетонной смеси формулы упрощаются:

$$\bar{p}_1 = 0; \quad \bar{p}_2 = \gamma h \quad \text{и} \quad \bar{p} = \frac{\gamma h^2}{2}.$$

Наружная обшивка борта, образующая паровую полость, рассчитывается на избыточное давление, обычно равное  $0,2—0,7 \text{ атм}$  (в зависимости от давления в паровой сети).

33. Геометрические характеристики сечения формы подсчитываются по площади поддона и продольных бортов, если последние жестко соединены с поддоном. При шарнирном соединении бортов с поддоном вопрос об учете сечения бортов при вычислении приведенных геометрических характеристик решается в каждом конкретном случае в зависимости от конструкции шарниров, опыта эксплуатации аналогичных форм и т. д.

Примечание. Если в расчет вводятся борты, соединенные с поддоном на шарнирах, их площадь исключается из приведенной площади сечения  $F$ , когда она подставляется в формулы для подсчета  $\sigma_n$  или  $\sigma_c$

34. Расчетная площадь поддона устанавливается по площади продольных элементов каркаса (швеллеров или двутавровых балок) и приведенной с помощью редуцированного коэффициента площади обшивки. Редуцированный коэффициент  $\psi$ , который дает возможность установить полезную ширину обшивки, вводимую в расчет, определяется по графику рис. 8 в зависимости от отношения расстояния между точками опирания формы ( $a$ ) к ширине ячейки или грани обшивки ( $b_1$ ).

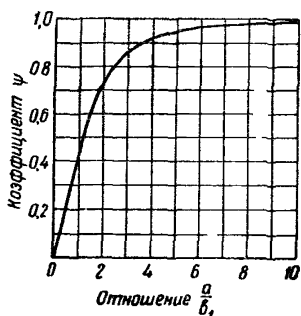


Рис. 8. График для определения редуцированного коэффициента

35. Форма рассчитывается по жесткости  $B$ , меньшей  $EJ$ , которой учитывается увеличение деформаций за счет совместного действия продольной и поперечной нагрузок. Расчетная жесткость равна

$$B = EJ - S \left( \frac{l}{\pi} \right)^2,$$

где  $S$  — продольная сжимающая сила.

Значения  $B$  для форм разных типов приведены в соответствующих главах.

36. В форме со ступенчато меняющимся по длине моментом инерции поперечного сечения жесткость  $EJ$  умножается на коэффициент  $\alpha$ , определяемый в зависимости от вида нагрузки, характера изменения  $J$  и схемы опирания формы по приложению 5.

Деформация формы в этом случае подсчитывается отдельно от силы натяжения арматуры и вертикальной нагрузки; при этом расчетные жесткости  $B$  определяются по приведенным значениям  $\alpha_1 EJ$  и  $\alpha_2 EJ$ .

37. Формы в зависимости от отношения расстояния между опорами к ширине подразделяются на узкие ( $\frac{a}{b} \geq 2$ ) и широкие ( $\frac{a}{b} < 2$ ). Узкая форма рассматривается как балка; формулы для расчета в зависимости от ее конструкции приведены в главах IV—IX.

Примечание. В расчетной схеме узкой формы опирание в четырех точках заменяется опиранием по линиям, и она рассчиты-

вается как свободно опертая балка без или с двумя равными консолями в зависимости от положения опор.

38. Широкая форма представляет собой конструкцию, опертую на четыре точки, смещенные по одной оси к середине. Поддон в такой форме работает в двух направлениях, и при частом расположении ребер вдоль и поперек продольной оси приближенно его можно рассматривать как ортотропную пластинку.

Жесткости широкого поддона в этом случае подсчитываются по приведенным моментам инерции сечений, перпендикулярных и параллельных продольной оси.

#### IV. РАСЧЕТ ФОРМЫ ОБЫЧНОГО ТИПА

39. Сечение формы, расчетная схема которой приведена на рис. 9, должно удовлетворять неравенствам

$$y = \frac{0,125Ne l^3 + \varphi q a^4}{B} \leq [y]; \quad (1)$$

$$\sigma_{\pi} = \frac{N}{F} \cdot \frac{E_a}{E} + e(Ne + \eta p a^2) \frac{E_a}{B} \leq [\sigma_{\pi}], \quad (2)$$

где

$$B = EJ - N \left( \frac{l}{\pi} \right)^2, \quad (3)$$

$\varphi$  и  $\eta$  — по табл. 1.1 приложения 1, а также проверка на устойчивость, выполняемой как для внецентренно сжатого элемента по силе  $N$  (см. п. 26).

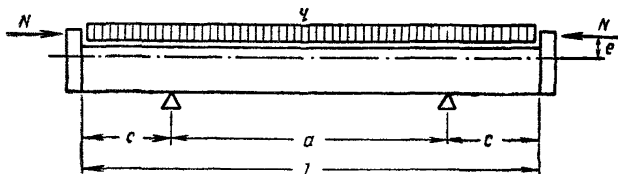


Рис. 9. Расчетная схема формы обычного типа

40. Расчет начинается с определения сечения бортов (см. гл. XII) и толщины обшивки поддона по приближенной формуле (51), для чего задается схема расположения продольных и поперечных балок или опирания граней (в поддоне ребристых изделий).

41. С целью сокращения вычислений на стадии подбора сечения рекомендуется пользоваться номограммами и графиками на рис. 1.2—4.2\* приложения 2 и таблицами приложения 3. Использование номограмм, построенных по приближенным формулам, позволяет быстро подобрать сечение, удовлетворяющее условиям п. 39.

42. При подборе сечения сначала определяется требуемый момент инерции по номограмме на рис. 1.2, исходя из известных  $N$ ,  $l$  и  $[y]$  и принимаемого значения  $e$  (по опыту проектирования). Задаваясь количеством продольных балок и зная ширину поддона, можно подсчитать длину и площадь обшивки, приходящейся на каждую балку; затем по найденному  $J$  и графику на рис. 2.2 (при балках из швеллеров) или на рис. 3.2 (при двутавровых балках) устанавливается требуемый номер балки.

43. Для сечения, выбранного после первой попытки по табл. 1.3 (при балках из швеллеров) или табл. 2.3 (при двутавровых балках), определяется величина  $e_c$ . После этого находится уточненное значение  $e = e_c + i$  и, если это значение отличается от принятого ранее, расчет повторяется в последовательности, описанной в п. 42.

44. В форме обычного типа сечение, выбранное из условия  $y \leq [y]$ , почти всегда обеспечивает потери напряжения в арматуре меньшие, чем допускаемые. На этой стадии расчета можно по табл. 1.3 или 2.3 уточнить площадь принятого сечения и эксцентриситет  $e$  и по номограмме на рис. 4.2 определить потери напряжения в арматуре. При больших допусках по прогибу определение  $\sigma_n$  должно выполняться в обязательном порядке.

Для выбранного сечения подсчитываются геометрические характеристики.

45. Повторяется расчет обшивки по точным формулам. Если оказывается, что принятая по приближенному подсчету толщина недостаточна, соответствующими конструктивными мероприятиями (см. п. 108) добиваются удовлетворения неравенства (37).

Общий расчет формы завершается определением прогиба и потерь напряжения в арматуре по формулам (1) и (2) и проверкой устойчивости.

---

\* Вторая цифра в обозначениях рисунков и таблиц указывает на номер приложения.

## V. РАСЧЕТ ПРЕДВАРИТЕЛЬНО НАПРЯЖЕННЫХ ФОРМ

46. Предварительно напряженные формы (см. п. 13) различаются в зависимости от вида рабочей поверхности поддона при формировании. Формы с горизонтальной

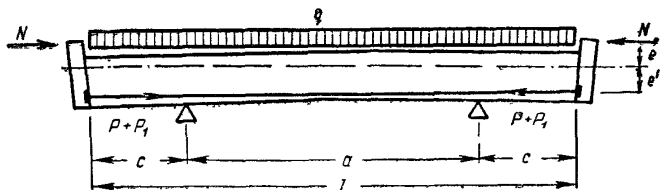


Рис. 10. Расчетная схема предварительно напряженной формы

и прогнутой при формировании рабочей поверхностью поддона, имея одинаковую расчетную схему (рис. 10), рассчитываются по разным формулам.

### А. ФОРМА С ГОРИЗОНТАЛЬНОЙ ПРИ ФОРМОВАНИИ РАБОЧЕЙ ПОВЕРХНОСТЬЮ ПОДДОНА

47. Сечение формы должно удовлетворять неравенству

$$\sigma_{\text{п}} = \left[ \frac{N + P_1}{F} + \frac{e(M_{\text{п}} - xga^2)}{J} \right] \frac{E_a}{E} \leq [\sigma_{\text{п}}], \quad (4)$$

где  $x$  — по табл. 1.1 приложения 1, а также проверке на устойчивость, выполняемой как для центрально сжатого элемента по силе  $N + P + P_1$  (см. п. 26).

48. Расчет начинается с определения сечения бортов (см. гл. XII) и толщины обшивки поддона, производимого как и для поддона обычного типа (см. п. 40).

Количество продольных балок принимается с учетом того, что наиболее экономичные конструкции получаются при достаточно высоком поддоне; далее подсчитывается ширина обшивки на одну балку.

49. Требуемая площадь сечения поддона устанавливается по номограмме на рис. 4.2 приложения 2 при известных  $N$ ,  $[\sigma_{\text{п}}]$  и  $\frac{e}{r} = 1$  (принимается в первом приб-



лижении). По табл. 1.3 (при балках из швеллеров) или табл. 2.3 (при двутавровых балках) приложения 3, предварительно разделив найденную площадь  $F$  на количество балок и зная ширину обшивки на одну балку, можно определить номер балки и величины  $r$  и  $e_c$ .

Примечание. Обычно по табл. 1.3 и 2.3 принимается площадь, равная или превышающая требуемую. В данном случае разрешается останавливаться на сечении и с несколько меньшей площадью.

50. По фактическим значениям  $r$  и  $e = e_c + i$  определяется отношение  $\frac{e}{r}$ . Если это отношение отличается от единицы, расчет повторяется и площадь сечения поддона находится уже по подсчитанному отношению  $\frac{e}{r}$ . Подбор сечения поддона на этом заканчивается, даже если уточнение площади привело к изменению номера балки.

Примечание. В предварительно напряженном поддоне допускается некоторое отклонение принимаемой площади от расчетной, так как это отклонение можно компенсировать площадью предварительно напряженных стержней (тяг) и силой их натяжения.

51. Подсчитываются геометрические характеристики сечения и определяются  $e$  и  $e'$ . Величина  $e'$  устанавливается по конструктивным соображениям; ее желательно принимать возможно большей.

52. Минимальная площадь стержней (тяг), создающих предварительное напряжение формы, определяется по приближенной формуле

$$F_0 = 1,4 \frac{N e}{R^n e'} \quad (5)$$

Площадь  $F_0$  рекомендуется принимать несколько большей, чем величина по формуле (5), так как увеличение  $F_0$  приводит к уменьшению деформации формы от расчетных нагрузок.

53. По принятой площади стержней (тяг) подсчитывается усилие, возникающее в них от силы натяжения арматуры изделия и веса свежесложенной бетонной смеси, по формуле

$$P_1 = \frac{N (e e' - r^2) + \eta p a^2 e'}{e'^2 + r^2 + m} \quad (6)$$

где

$$m = \frac{E J}{E_0 F_0};$$

$\eta$  — по табл. 1.1 приложения 1.

54. Расчетный момент, создаваемый внешними нагрузками и усилием в стержнях (тягах), равен

$$M_p = Ne + \kappa qa^2 - P_1 e', \quad (7)$$

где  $\kappa$  — по табл. 1.1 приложения 1, а сила предварительного напряжения стержней (тяг) определяется из выражения

$$P = \frac{M_p}{e'}. \quad (8)$$

По силе  $P$  проверяется принятая по формуле (5) площадь стержней (тяг), напряжение в которых от суммы  $P + P_1$  не рекомендуется допускать более  $0,8 R^u$

55. Расчет заканчивается проверкой толщины обшивки по точным формулам (см. гл. XI), после чего определяется  $\sigma_n$  по формуле (4). Если  $\sigma_n \leq [\sigma_n]$ , а сжимающая продольная сила  $N + P + P_1$  оказывается меньше расчетной, сечение подобрано правильно.

#### Б. ФОРМА С ПРОГНУТОЙ ПРИ ФОРМОВАНИИ РАБОЧЕЙ ПОВЕРХНОСТЬЮ ПОДДОНА

56. Сечение формы должно удовлетворять неравенству

$$\sigma_n = \left\{ \frac{N + P_1}{F} + \frac{e}{J} \left[ M_p \frac{EJ}{B} - Pe' \left( \frac{EJ}{B} - 1 \right) - \kappa qa^2 \right] \right\} \frac{E_a}{E} \leq [\sigma_n], \quad (9)$$

где

$$B = EJ - (N + P + P_1) \left( \frac{l}{\pi} \right)^2; \quad (10)$$

$\kappa$  — по табл. 1.1 приложения 1, а также проверке на устойчивость, выполняемой как для внецентренно сжатого элемента по силе  $N + P + P_1$  (см. п. 26).

57. Подбор сечения выполняется так же, как и для формы с горизонтальной при формировании рабочей поверхностью поддона (см. пп. 48—51).

58. При подобранном сечении, геометрические характеристики которого подсчитаны, определяется минимальная площадь стержней (тяг), создающих предварительное напряжение формы (по приближенной формуле)

$$F_s = 1,4 \left( 1 - \frac{5EJ}{Nel^2} [y] \right) \frac{Ne}{R^u e'}. \quad (11)$$

Площадь  $F_0$  рекомендуется принимать несколько большей, чем величина по формуле (11), так как увеличение  $F_0$  приводит к уменьшению деформации формы от расчетных нагрузок.

59. Усилие  $P_1$ , возникающее в стержнях (тягах) от силы натяжения арматуры изделия и веса свежееуженной бетонной смеси, вычисляется по формуле (6), а расчетный момент  $M_p$  — по формуле (7).

60. Сила предварительного напряжения стержней (тяг), при которой прогиб формы не превышает  $[y]$ , под-считывается из выражения

$$P = \frac{M_p \pi^2 - 8[y] \left[ EJ \left( \frac{\pi}{l} \right)^2 - N - P_1 \right]}{\pi^2 e' - 8[v]} . \quad (12)$$

По силе  $P$  проверяется принятая по формуле (11) площадь стержней (тяг), напряжение в которых от сум-мы  $P+P_1$  не рекомендуется допускать более  $0.8 R^H$ .

61. Расчет заканчивается проверкой толщины обшив-ки по точным формулам (см. гл. XI), после чего опреде-ляется  $\sigma_n$  по формуле (9). Если  $\sigma_n \leq [\sigma_n]$ , а сжимаю-щая продольная сила  $N+P+P_1$  оказывается меньше расчетной, сечение подобрано правильно.

## VI. РАСЧЕТ ФОРМ С КАЧАЮЩИМИСЯ УПОРАМИ

62. В формах рассматриваемого типа может быть осуществлена разгрузка только от момента, создаваемого силой натяжения арматуры изделия, а также полная разгрузка (см. п. 15). В зависимости от конструкции расчет формы ведется по разным формулам.

### А. РАСЧЕТ ФОРМЫ, РАЗГРУЖЕННОЙ ОТ ИЗГИБАЮЩЕГО МОМЕНТА, СОЗДАВАЕМОГО СИЛОЙ НАТЯЖЕНИЯ АРМАТУРЫ

63. Сечение формы, расчетная схема которой приве-дена на рис. 11,а, должно удовлетворять неравенствам

$$\sigma_n = \frac{NE_a}{E_0 F_0} \left( \frac{e}{e'} \right)^2 + \frac{N(e+e')^2}{F \left( \frac{E_0}{E_a} e'^2 + \frac{F_a}{F_0} e^2 \right)} \leq [\sigma_n]; \quad (13)$$

$$y = \varphi \frac{q a^4}{B} \leq [y], \quad (14)$$

где

$$B = EJ - N \frac{e + e'}{e'} \left( \frac{l}{\pi} \right)^2; \quad (15)$$

$\varphi$  — по табл. 1.1 приложения 1, а также проверке на устойчивость, выполняемой как для центрально сжатого элемента по силе  $N \frac{e + e'}{e'}$  (см. п. 26).

64. Расчет формы начинается с определения составляющей потерь напряжений в арматуре  $\sigma'_n$  по номо-

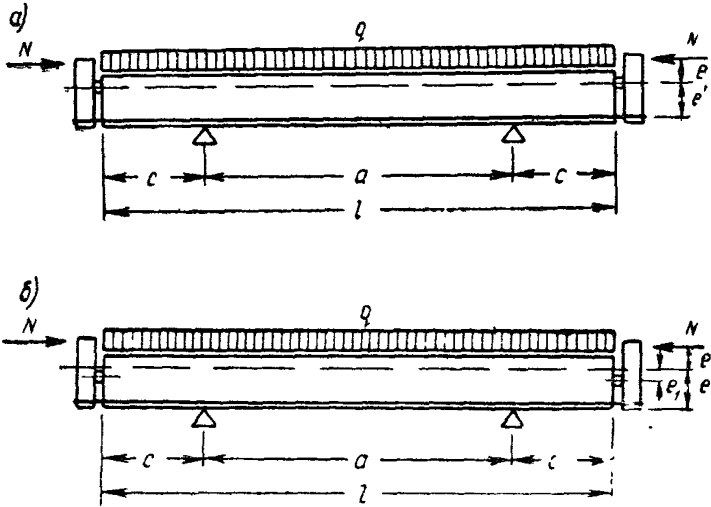


Рис. 11. Расчетные схемы форм с качающимися упорами

*a* — при осях шарниров, совмещенных с нейтральной плоскостью;  
*б* — то же, смещенных вниз относительно нейтральной плоскости

грамме на рис. 5.2 приложения 2, для чего задаются значением  $\sigma_s$  и отношением  $\frac{e}{e'}$  (по опыту проектирования).

Примечание Тяги, соединяющие качающиеся упоры, должны приниматься из Ст. 3 и напряжения в них не должны превышать 800—1000 кг/см<sup>2</sup>.

65. Вторая составляющая потерь напряжений в арматуре определяется по разности  $[\sigma_n]$  и  $\sigma'_n$  ( $\sigma'_n = [\sigma_n] - \sigma'_n$ ).

Для того чтобы потери  $\sigma'_n$  не превышали найденного значения, площадь  $F$  должна быть не меньше величины, подсчитываемой по номограмме на рис. 6.2. Эта

площадь определяется по  $N$ ,  $\sigma'_n$  и отношению  $\frac{e}{e'}$ , которое принимается таким же, как и при подсчете  $\sigma'_n e$ .

66. По табл. 1.3 (при балках из швеллеров) или табл. 2.3 (при двутавровых балках) приложения 3, задаваясь количеством балок и определяя толщину обшивки по приближенной формуле (51) и ее ширину, приходящуюся на одну балку, можно найти требуемый номер швеллера (двутавровой балки) и  $e_c$ .

67. Для сечения, подобранного с первой попытки, определяются  $e = e_c + i$  и расстояние  $e'$ , которое принимается по конструктивным соображениям (см п 17) Подсчитывается отношение  $\frac{e}{e'}$ , и если его величина отличается от принятой ранее, заново определяются  $\sigma'_n$ ,  $\sigma''_n$  и  $F$ , как это описано в пп 64—66, но уже по фактическому значению  $\frac{e}{e'}$ .

68. Сечение, подобранное при вторичном подсчете, обычно имеет отношение  $\frac{e}{e'}$ , близкое к расчетному. Если же сохраняется разница между новым фактическим и расчетным значениями  $\frac{e}{e'}$ , определение  $\sigma'_n$ ,  $\sigma''_n$  и  $F$  производится в третий раз, и на этом заканчивается подбор сечения.

69. Подсчитываются геометрические характеристики сечения, уточняются величины  $e$  и  $e'$  и определяется площадь тяг по формуле

$$F_s = \frac{N}{\sigma_s} \cdot \frac{e}{e'}. \quad (16)$$

Площадь  $F_s$  всегда округляется в большую сторону

70. Расчет заканчивается проверкой принятой толщины обшивки по точным формулам (см гл XI) и неравенств (13) и (14), по которым устанавливается правильность подбора сечения формы; после этого производится расчет на устойчивость

#### **Б. РАСЧЕТ ФОРМЫ С КАЧАЮЩИМИСЯ УПОРАМИ, ПОЛНОСТЬЮ РАЗГРУЖЕННОЙ ОТ ИЗГИБАЮЩЕГО МОМЕНТА**

71. Сечение формы, расчетная схема которой приведена на рис. 11,б, должно удовлетворять неравенству

$$\sigma_n = \frac{NE_a}{E_s F_s} \left( \frac{e + e_1}{e' - e_1} \right)^2 + \frac{N(e + e')^2}{F \left[ \frac{E_s}{E_a} (e' - e_1)^2 + \frac{F_a}{F_s} (e + e_1)^2 \right]} \leq [\sigma_n], \quad (17)$$

а также проверке на устойчивость, выполняемой как для центрально сжатого элемента по силе  $N \frac{e + e'}{e' - e_1}$  (см. п. 26).

72. Смещение оси шарниров, обеспечивающее полную разгрузку формы от изгибающего момента, определяется из выражения

$$e_1 = \frac{e'}{1 + \frac{N(e + e')}{\chi q a^2}}, \quad (18)$$

где  $\chi$  — по табл. 1.1 приложения 1.

73. Предварительный подбор сечения и площади тяг производится по номограммам на рис. 5.2 и 6.2 приложения 2 как для формы с несмещенными относительно нейтральной плоскости осями шарниров (см. пп. 64—69). Для подобранного сечения определяются  $e$  и  $e'$  и подсчитывается  $e_1$  [по формуле (18)].

74. За счет смещения осей шарниров потери напряжения в арматуре возрастают до величины, примерное значение которой для обычных соотношений между эксцентриситетами  $e$  и  $e'$  ( $\frac{e}{e'} = 0,5 - 1$ ) определяется по эмпирической формуле

$$\sigma_n = 0,5(1 + n)\sigma_{n_1}, \quad (17')$$

где

$$n = \left( \frac{e + e_1}{e' - e_1} \right)^2 \left( \frac{e'}{e} \right)^2;$$

$\sigma_{n_1}$  — потери напряжения по формуле (13).

Для того чтобы потери напряжения в арматуре по формуле (17') довести до  $[\sigma_n]$ , нужно увеличить площадь поперечного сечения тяг и формы; при этом следует учитывать, что составляющая  $\sigma'_n$ , зависящая от площади тяг, увеличивается при смещении оси шарниров в  $n$  раз, а составляющая  $\sigma''_n$ , по которой подсчитывается поперечное сечение формы, — примерно в  $\frac{e'^2}{(e' - e_1)^2}$

раз. При небольшой величине  $e_1$  рациональнее, в первую очередь, увеличивать площадь формы; при большом значении  $e_1$  эффективнее повышать площадь тяг.

75. При увеличенной площади сечения формы, если эксцентриситеты  $e$  и  $e'$  не меняются, а также если была изменена только площадь тяг, потери напряжения проверяются по номограммам на рис. 5.2 и 6.2 при

$$k = \frac{e + e_1}{e' - e_1}.$$

В тех случаях, когда увеличение площади сечения формы приводит к изменению положения нейтральной плоскости, вычисление эксцентриситетов  $e$ ,  $e'$  и  $e_1$  производится заново. Затем подсчитывается площадь тяги из выражения

$$F_{\bullet} = \frac{N}{\sigma_{\bullet}} \cdot \frac{e + e_1}{e' - e_1} \quad (19)$$

и определяется  $\sigma_{\bullet}$  по формуле (17). Расчет завершается проверкой устойчивости формы.

## VII. РАСЧЕТ ФОРМ С ПОДОБРАННЫМ ПОЛОЖЕНИЕМ НЕЙТРАЛЬНОЙ ПЛОСКОСТИ

76. Совмещение нейтральной плоскости с осью напряженной арматуры или смещение этой плоскости вверх на определенную величину частично или полностью разгружает форму от изгибающего момента. Расчет таких форм осуществляется наиболее просто.

### А. ФОРМА С НЕЙТРАЛЬНОЙ ПЛОСКОСТЬЮ, СОВМЕЩЕННОЙ С ОСЬЮ НАПРЯЖЕННОЙ АРМАТУРЫ

77. Сечение формы, расчетная схема которой приведена на рис. 12,а, должно удовлетворять неравенствам

$$\sigma_{\bullet} = \frac{N}{F} \cdot \frac{E_a}{E} \leq [\sigma_{\bullet}], \quad (20)$$

$$y = \varphi \frac{qa^4}{B} \leq [y], \quad (21)$$

где  $B$  — по формуле (3);

$\varphi$  — по табл. 1.1 приложения 1, а также проверке на устойчивость, выполняемой как для центрально сжатого элемента по силе  $N$  (см. п. 26).

78. Подбор сечения формы производится в соответствии с указаниями приложения 4; принятое сечение должно удовлетворять условиям (20) и (21).

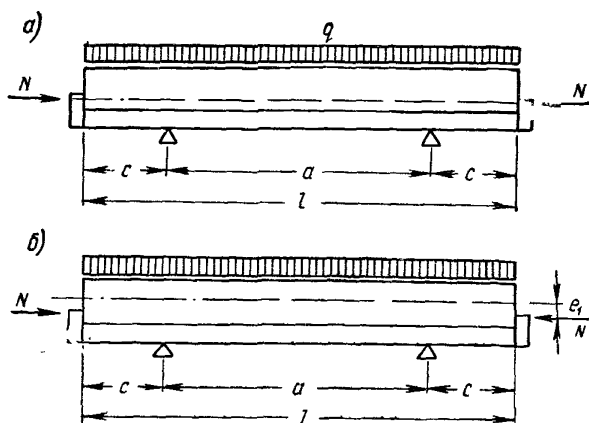


Рис. 12 Расчетные схемы форм с подобранным положением нейтральной плоскости

*a* — при совмещении нейтральной плоскости с осью напряженной арматуры, *б* — при смещении нейтральной плоскости относительно оси напряженной арматуры

**Б ФОРМА, ПОЛНОСТЬЮ РАЗГРУЖЕННАЯ ОТ ИЗГИБАЮЩЕГО МОМЕНТА ЗА СЧЕТ СМЕЩЕНИЯ НЕЙТРАЛЬНОЙ ПЛОСКОСТИ ОТНОСИТЕЛЬНО ОСИ НАПРЯЖЕННОЙ АРМАТУРЫ**

79. Сечение формы, расчетная схема которой изображена на рис. 12,б, должно удовлетворять неравенству (20), а также проверке на устойчивость, выполняемой как для центрально сжатого элемента по силе  $N$  (см. п. 26). Поперечная деформация в такой форме отсутствует ( $y=0$ ).

80. Величина смещения нейтральной плоскости относительно оси напряженной арматуры, обеспечивающая полную разгрузку формы от изгибающего момента, определяется по формуле

$$e_1 = x \frac{qa^2}{N}, \quad (22)$$

где  $x$  — по табл. 1.1 приложения 1.



81. Подбор сечения формы производится в соответствии с указаниями приложения 4; при принятом сечении должна быть полностью исключена поперечная деформация.

### VIII. РАСЧЕТ ФОРМЫ, ВЫГИБАЕМОЙ ПРИ НАТЯЖЕНИИ АРМАТУРЫ

82. Сечение формы, расчетная схема которой изображена на рис. 13, должно удовлетворять неравенствам

$$y = -\frac{0,125Nel^2 - \varphi qa^4}{B} \leq [y_{\text{в}}], \quad (23)$$

$$\sigma_{\text{п}} = \left[ \frac{N}{F} + e \left( Ne \frac{E}{B} - \frac{\eta pa^2}{J} \right) \right] \frac{E_a}{E} \leq [\sigma_{\text{п}}], \quad (24)$$

где  $B$  — по формуле (3);

$\varphi$  и  $\eta$  — по табл. 1.1 приложения 1,

а также проверке на устойчивость, выполняемой как для внецентренно сжатого элемента по силе  $N$  (см. п. 26).

Примечание. Если вес бетонной смеси значительно превосходит собственный вес формы, а также при повышенных требованиях к точности расчета, следует в формуле (23) вместо  $q$  подставить  $q_{\text{пр}} = g + p \frac{B}{EJ}$ .

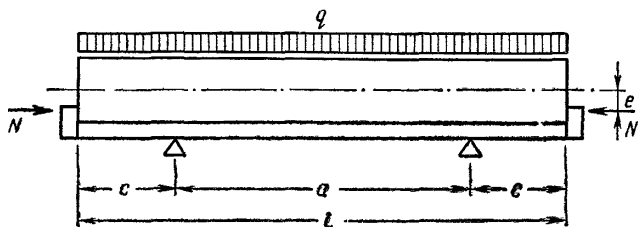


Рис. 13 Расчетная схема формы, выгибаемой при натяжении арматуры

83. Сечение формы, определяемое конфигурацией изделия и принимаемое по конструктивным соображениям, обычно удовлетворяет неравенствам (23) и (24) и проверке на устойчивость. Подбор сечения обшивки поддона и бортов выполняется по общему методу (см. главы XI—XII).

## IX. РАСЧЕТ СТАЦИОНАРНЫХ ФОРМ

А. ФОРМА, РАЗГРУЖЕННАЯ ОТ ИЗГИБАЮЩЕГО МОМЕНТА, СОЗДАВАЕМОГО СИЛОЙ НАТЯЖЕНИЯ АРМАТУРЫ ИЗДЕЛИЯ, ЗА СЧЕТ ВЕРТИКАЛЬНОЙ НАГРУЗКИ

### 1. Нейтральная плоскость формы располагается ниже оси напряженной арматуры

84. Сечение формы, расчетная схема которой изображена на рис. 14,а, должно удовлетворять неравенствам

$$y = \frac{(0,125Ne - 0,0078ql^2) l^2}{B} \leq [y], \quad (25)$$

$$\sigma_{\text{п}} = \left\{ \frac{N}{F} + e \left( Ne - \frac{gl^2}{24} \right) \frac{E}{B} - \frac{\rho l^2 e}{24 \left[ F_a(e^2 + r^2) \frac{E_a}{E} + J \right]} \right\} \frac{E_a}{E} \leq [\sigma_{\text{п}}], \quad (26)$$

где  $B$  — по формуле (3),

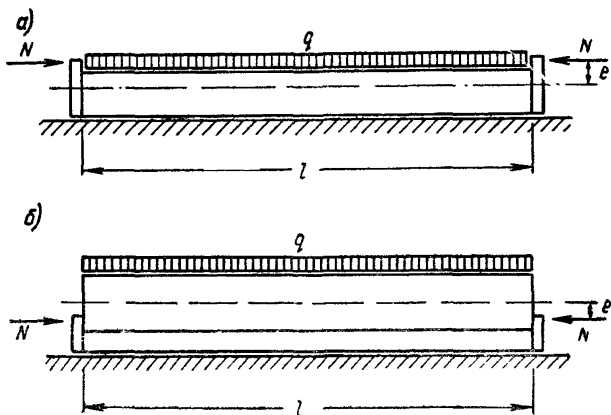


Рис. 14. Расчетные схемы стационарных форм

а — с нейтральной плоскостью, расположенной ниже оси напряженной арматуры, б — то же, расположенной выше оси напряженной арматуры

а также проверке на устойчивость, выполняемой как для внецентренно сжатого элемента по силе  $N$  (см. п. 26).

При  $N \leq \frac{ql^2}{16e}$  деформация  $y = 0$ , и потери напряжения определяются по формуле (20); если к тому же  $N \leq \frac{gl^2}{16e}$  проверка устойчивости производится как для центрально сжатого элемента.

85. Общему расчету по деформации предшествует расчет бортов, если они учитываются при определении жесткости формы (см. гл. XII), и обшивки поддона (см. гл. XI).

86. В формах для изготовления балок и ферм в горизонтальном положении, в которых сила натяжения арматуры изделия приложена несимметрично, в расчет вводится часть сечения, непосредственно воспринимающая нагрузку от силы  $N$ , и при достаточно частом расположении поперечных балок — половина ширины обшивки поддона.

Примечания: 1. Увеличение расчетной жесткости формы за счет прочных балок, непосредственно не нагруженных силой  $N$ , может быть допущено при наличии опыта эксплуатации аналогичных форм или выполнении специальной экспериментальной проверки их жесткости.

2. На расчетную часть формы передаются соответственно уменьшенные вертикальные нагрузки  $g$  и  $p$ .

87. При необходимости ликвидировать деформацию формы в вертикальной плоскости ее пригружают (см. п. 20); требуемая величина груза на единицу длины подсчитывается по формуле

$$g' = 16 \frac{Ne}{l^2} - q.$$

Более точное значение  $g'$  можно получить, если вместо  $q$  подставить приведенное значение суммарной вертикальной нагрузки, равное  $q_{\text{пр}} = g + p \frac{B}{EJ}$ . Величину  $q_{\text{пр}}$  рекомендуется вводить также в формулы, содержащие  $q$  (см. п. 84), если требуется повышенная точность расчета, а также при все бетонной смеси, превосходящем собственный вес формы.

## 2. Нейтральная плоскость формы располагается выше оси напряженной арматуры

88. Сечение формы, расчетная схема которой изображена на рис. 14,б, должно удовлетворять неравенствам

$$y = - \frac{(0,125Ne - 0,013ql^2) l^2}{B} \leq [y_b], \quad (27)$$

$$\sigma_n = \left\{ \frac{N}{F} + e \left( Ne - \frac{gl^2}{12} \right) \frac{E_a}{B} - \frac{\rho l^2 e}{12 \left[ F_a (e^2 + r^2) \frac{E_a}{E} + J \right]} \right\} \frac{E_a}{E} \leq [\sigma_n], \quad (28)$$

а также проверке на устойчивость, выполняемой как для внецентренно сжатого элемента по силе  $N$  (см. п. 26).

При  $N \leq \frac{5gl^2}{48e}$  деформация  $y=0$ , и потери напряжения определяются по формуле (20); если к тому же  $N \leq \frac{5gl^2}{48e}$ , проверка устойчивости производится как для центрально сжатого элемента.

89. Нейтральная плоскость располагается выше оси напряженной арматуры в формах для ребристых изделий или балок при их изготовлении в вертикальном положении. В этих формах за счет бортов, всегда включающихся в работу, жесткость получается достаточно большой; в них также значительна вертикальная нагрузка  $p$ . Если же суммарная вертикальная нагрузка не полностью ликвидирует деформацию по вертикали, форму пригружают (см. п. 20); требуемая величина груза на единицу длины подсчитывается по формуле

$$g' = 9,6 \frac{Ne}{l^2} - q.$$

В большинстве случаев, особенно при весе бетонной смеси, превосходящем собственный вес формы, следует в последнем выражении вместо  $q$  подставить  $q_{пр} = g + p \frac{B}{EJ}$ . Тогда же эта величина вводится и в другие формулы, содержащие  $q$  (см. п. 88).

**Б. ФОРМА, РАЗГРУЖЕННАЯ ОТ ИЗГИБАЮЩЕГО МОМЕНТА С ПОМОЩЬЮ СПЕЦИАЛЬНЫХ ПРИЕМОМ (НЕЙТРАЛЬНАЯ ПЛОСКОСТЬ РАСПОЛАГАЕТСЯ НИЖЕ ОСИ НАПРЯЖЕННОЙ АРМАТУРЫ)**

90. Форма, разгруженная с помощью стержней (тяг), располагаемых ниже нейтральной плоскости и предварительно натянутых, рассчитывается как предварительно напряженная подвижная форма с горизонтальным при формировании поддоном (см. гл. V). Сечение формы дол-

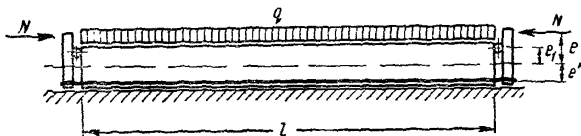


Рис. 15. Расчетная схема стационарной формы с качающимися упорами, оси шарниров которых смещены вверх относительно нейтральной плоскости

жно удовлетворять условиям п. 47, только в формуле (4)  $x = 0$ .

91. Порядок вычислений принимается по пп. 48—55, при этом расчет ведется не по силе  $N$ , а по разности  $N - \frac{ql^2}{16e}$ . В частности, эта разность подставляется в формулу (5). Величины  $P_1$  и  $M_p$  определяются по несколько отличным выражениям

$$P_1 = \left( N - \frac{ql^2}{16e} \right) \frac{ee' - r^2}{e'^2 + r^2 + m}, \quad (6')$$

$$M_p = Ne - \frac{ql^2}{16} - P_1 e'. \quad (7')$$

92. Расчет формы с качающимися упорами не отличается от приведенного в гл. VI для случая разгрузки формы от изгибающего момента, создаваемого силой натяжения арматуры (оси шарниров совмещены с нейтральной плоскостью), только деформация  $y$  в рассматриваемой форме всегда равна нулю.

93. В стационарной форме рекомендуется оси шарниров смещать вверх относительно нейтральной плоскости, благодаря чему уменьшаются продольная сила, действующая на форму, и площадь тяг. Расчетная схема

формы со смещенными вверх осями шарниров представлена на рис. 15; ее сечение должно удовлетворять неравенству

$$\sigma_{\text{п}} = \frac{NE_a}{E_3 F_3} \left( \frac{e - e_1}{e' + e_1} \right)^2 + \frac{N(e + e')^2}{F \left[ \frac{E_3}{E_a} (e' + e_1)^2 + \frac{F_a}{F_3} (e - e_1)^2 \right]} \leq [\sigma_{\text{п}}], \quad (29)$$

а также проверке на устойчивость, выполняемой как для центрально сжатого элемента по силе  $N \frac{e + e'}{e' + e_1}$  (см. п. 26).

94. Величина смещения оси шарниров вверх не должна превышать величины, определяемой из выражения

$$e_1 = \frac{e'}{1 - \frac{16N(e + e')}{ql^2}}, \quad (30)$$

а площадь тяг при смещенной оси подсчитывается по формуле

$$F_3 = \frac{N}{\sigma_3} \cdot \frac{e - e_1}{e' + e_1}. \quad (31)$$

Порядок вычисления  $\sigma_{\text{п}}$  и указания по пользованию номограммами см. гл. VI, только  $F_3$  подсчитывается по формуле (31).

95. Форма с нейтральной плоскостью, совмещенной с осью напряженной арматуры, отличается от соответствующей подвижной формы тем, что в ней отсутствует поперечная деформация ( $y=0$ ). Потери напряжения в арматуре определяются по той же формуле (20).

Расчетные формулы не меняются при смещении нейтральной плоскости относительно оси напряженной арматуры на величину не более  
вверх

$$e_1 = \frac{ql^2}{16N}$$

и вниз

$$e_1 = \frac{5ql^2}{48N}$$

Таким образом, при расположении нейтральной плоскости в пределах указанных границ (на среднем от оси напряженной арматуры участке высотой  $\frac{qI^2}{6N}$ ), форма также не деформируется в поперечном направлении.

Примечание. Более точные значения  $e_1$  можно получить, если вместо  $q$  подставить  $q_{пр} = g + p \frac{B}{EJ}$ .

## Х. РАСЧЕТ ШИРОКИХ ПОДДОНОВ

96. Широкий поддон (см. пп. 37 и 38), на котором изготавливаются изделия с арматурой, предварительно напряженной в одном направлении (рис. 16, а), рассчитывается по формулам для узкой формы соответствующей

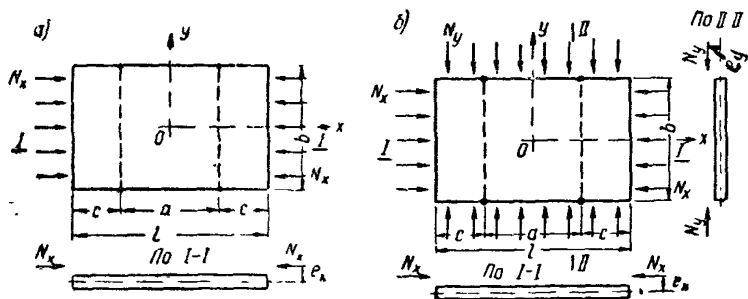


Рис. 16. Расчетные схемы широких поддонов

а — при натяжении арматуры в одном направлении, б — то же, в двух направлениях

щего типа, только в выражения (1), (14), (21) и (23) вместо коэффициента  $\varphi$  вводится коэффициент  $\varphi_1$ .

97. Коэффициент  $\varphi_1$ , которым учитывается работа поддона в двух направлениях при опирании его в четырех точках, подсчитывается по приближенным формулам (32) или (33) в зависимости от расчетной схемы.

При опирании поддона на точки, смещенные в одном направлении к середине (см. рис. 16, а), коэффициент  $\varphi_1$  равен

$$\varphi_1 = (\alpha_1 \gamma_0 + \alpha_2 \xi) \frac{k \gamma_0^4 \xi}{1 + 2\xi} + \varphi', \quad (32)$$

где

$$k = \frac{B_x}{B_y} \cdot \frac{l}{b};$$

$$\gamma_0 = \frac{b}{a};$$

$\alpha_1$  и  $\alpha_2$  — по табл. 1;  
 $\varphi'$  — по табл. 2;  
 $B_x$  и  $B_y$  — жесткости сечений, перпендикулярных соответственно осям  $x$  и  $y$ .

Таблица 1

Значения коэффициентов  $\alpha_1$  и  $\alpha_2$

$\gamma_{пр}$	0,5	0,6	0,7	0,8	0,9	1	1,1	1,2
$\alpha_1$	0,2288	0,1195	0,0713	0,0481	0,0355	0,0292	0,0237	0,0208
$\alpha_2$	0,0062	0,0096	0,0131	0,0166	0,02	0,0233	0,0265	0,0296
$\gamma_{пр}$	1,3	1,4	1,5	1,6	1,7	1,8	1,9	2
$\alpha_1$	0,0189	0,0174	0,0166	0,0159	0,0154	0,015	0,0146	0,0143
$\alpha_2$	0,0327	0,0357	0,0387	0,0416	0,0445	0,0474	0,0502	0,0531

Примечание. Коэффициент  $\alpha_1$  подсчитывается по  $\gamma_{пр} = \frac{b}{a} \cdot \frac{1}{\sqrt[4]{k}}$ ; коэффициент  $\alpha_2$  — по  $\gamma_{пр} = \gamma_0$ .

Таблица 2

Значения коэффициента  $\varphi'$

$\xi$	0	0,05	0,1	0,15	0,2	0,25	0,3	0,35	0,4
$\varphi'$	0	0,0019	0,0033	0,0039	0,0036	0,0021	-0,0012	-0,0062	-0,0088

Примечание. Коэффициент  $\varphi'$  вводится в формулу (32) со своим знаком.

При опирании широкого поддона по краям ( $\xi = 0$ ) коэффициент  $\varphi_1$  определяется из выражения

$$\varphi_1 = \alpha_1 k \gamma_0^5, \quad (33)$$

где  $\alpha_1$  — по табл. 1.

98. В широком поддоне, на который передается сила натяжения арматуры в двух направлениях (рис. 16,б), потери напряжения в арматуре по каждому направлению можно определять по формулам для узкой формы, под-



ставляя в них соответствующие значения с индексами  $x$  и  $y$  и погонную вертикальную нагрузку.

Прогиб такого поддона, если он не разгружен от изгибающего момента (обычная конструкция), равен

$$y = \left( \frac{N_x e_x}{B_x} + \frac{N_y e_y}{B_y} \right) \frac{l^2}{8} + \frac{\varphi_1 q_x a^4}{B_x}, \quad (34)$$

где  $\varphi_1$  — по формуле (32) или (33);

$q_x$  — погонная нагрузка.

В поддонах, разгруженных от изгибающего момента, создаваемого силой натяжения арматуры изделия, прогиб определяется по формулам (14) или (21) при замене  $\varphi$  на  $\varphi_1$ .

Выгиб поддона, в котором нейтральная плоскость располагается выше оси напряженной арматуры, вычисляется также по формуле (34), только перед первым членом в правой части ставится знак минус.

99. Расчетные жесткости по двум направлениям,  $B_x$  и  $B_y$  подсчитываются по формулам  $B$  для соответствующего типа узкой формы. В эти формулы вводятся величины  $N_x$  или  $N_y$ , длина поддона в рассматриваемом направлении ( $l$  или  $b$ ), а также приведенные жесткости  $EJ_x^{np}$  и  $EJ_y^{np}$ .

При приложении силы натяжения арматуры только в направлении оси  $x$  расчетная жесткость  $B_y = EJ_y^{np}$ .

100. Приведенные жесткости  $EJ_x^{np}$  и  $EJ_y^{np}$ , вводимые в выражения  $B_x$  и  $B_y$ , учитывают влияние балок другого направления на их величину и определяются по приближенным формулам (рис. 17):

$$EJ_x^{np} = \frac{EJ_x}{1 - \beta_x \left( 1 - \frac{J_x}{J_x'} \right)}, \quad (35)$$

или

$$\beta_x = 1,6n \frac{b_1}{b} \left[ \left( \frac{b_1}{b} \right)^2 - \mu' \left( \frac{b_1}{b} \right)^2 \frac{c_1}{b} + \mu'' \left( \frac{c_1}{b} \right)^2 - \mu''' \left( \frac{c_1}{b} \right)^3 \right];$$

$$EJ_y^{np} = \frac{EJ_y}{1 - \beta_y \left( 1 - \frac{J_y}{J_y'} \right)}, \quad (36)$$

где  $\beta_y = 1,6n \frac{b_2}{l} \left[ \left( \frac{b_2}{l} \right)^2 - \mu' \left( \frac{b_2}{l} \right)^2 \frac{c_2}{l} + \mu'' \left( \frac{c_2}{l} \right)^2 - \mu''' \left( \frac{c_2}{l} \right)^3 \right]$ .

В приведенных выше формулах:

$b_1$  и  $b_2$  — ширина балки, параллельной соответственно оси  $x$  и  $y$ ;

$c_1$  и  $c_2$  — шаг той же балки;

$J_x$  и  $J'_x$  — момент инерции сечения расчетной полосы, параллельной оси  $x$ , без и с балкой другого направления;

$J_y$  и  $J'_y$  — то же, параллельной оси  $y$ ;

$n$  — количество балок другого направления за вычетом двух крайних,

$\mu'$ ,  $\mu''$  и  $\mu'''$  — коэффициенты по табл. 3.

101 При вычислении момента инерции сечения, в которое попадает балка другого направления ( $J'_x$  и  $J'_y$ ),

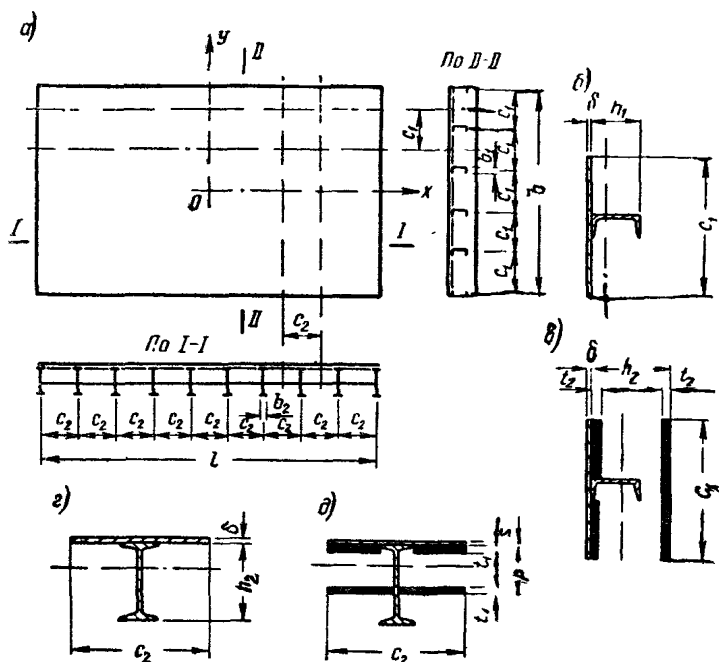


Рис 17 Определение приведенных геометрических характеристик широкого поддона

а — план и разрезы, б — расчетное сечение для вычисления  $J_x$ , в — то же,  $J'_x$ , г — то же,  $J_y$ , д — то же,  $J'_y$ . Сечения балок другого направления затемнены

Таблица 3

Значения коэффициентов  $\mu'$ ,  $\mu''$  и  $\mu'''$

л	6	8	10	12	14	16	18	20
$\mu'$	6	7,5	9	10,5	12	13,5	15	16,5
$\mu''$	56	90	132	182	240	306	380	464
$\mu'''$	144	300	540	882	1344	1944	2700	3630

разрешается не учитывать изменение ее величины по ширине этой балки и вводить площадь верхней и нижней полок высотой  $t$  (средняя высота полки, приводимая в сортаменте). Расчетные сечения для определения  $J'_x$  и  $J'_y$  показаны на рис. 17, *в* и *д*.

102. Расчет толщины обшивки в широком поддоне при действии силы натяжения арматуры в одном направлении производится как для узкого поддона (см. гл. XI). Для широкого поддона, на котором изготавливаются двухосно напряженные элементы, обшивка рассчитывается с учетом приложения сил в двух направлениях (см. там же, п. 109).

103. При подборе сечений широкого поддона (в направлении осей  $x$  и  $y$ ) следует пользоваться номограммами, графиками и таблицами приложений 2 и 3, как это описано в гл. IV—VIII.

## XI. РАСЧЕТ ОБШИВКИ ПОДДОНА

104. Толщина обшивки определяется из условия, чтобы прогиб ее ячейки, ограниченной в поддоне с плоской обшивкой продольными и поперечными балками, или грани гнутого листа в поддоне для ребристых изделий не превышал допускаемой величины (см. п. 28), т. е. должно удовлетворяться неравенство

$$y = \frac{k_1 q_1 b_1^4}{\delta (E\delta^2 - k_2 \sigma_c b_1^2)} \leq [y_1], \quad (37)$$

где  $k_1$  и  $k_2$  — соответственно по табл. 4 и 5;  
 $q_1$  — по указанию п. 31;  
 $\sigma_c$  — по п. 106.

105. Требуемая толщина обшивки может быть подсчитана по формуле

$$\delta = \sqrt[3]{-\frac{s_1}{2} + A} + \sqrt[3]{-\frac{s_1}{2} - A}. \quad (38)$$

где

$$s_1 = - \frac{k_1 q_1 b_1^4}{[y_1] E},$$

$$A = \sqrt{\left(\frac{s_1}{2}\right)^2 + \left(\frac{s_2}{3}\right)^2},$$

$$s_2 = - \frac{k_2 \sigma_c b_1^2}{E}.$$

Примечание. При расчете обшивки поддона, на котором изготавливаются изделия с обычной ненапряженной арматурой, в формулах (37) и (38) принимается  $\sigma_c = 0$ .

106. Сжимающее напряжение на уровне срединной плоскости обшивки  $\sigma_c$ , входящее в выражения (37) и (38), подсчитывается по формулам (39) — (50) в зависимости от типа формы.

Таблица 4

Значения коэффициента  $k_1$

Граничные условия \ $\frac{a_1}{b_1}$	$\frac{a_1}{b_1}$						
	1	1,2	1,4	1,6	1,8	2	3
Полное заземление . . . . .	0,0138	0,0191	0,0227	0,0251	0,0267	0,0276	0,0279
Частичное заземление . . . . .	0,0291	0,0404	0,0499	0,0579	0,0642	0,0691	0,0808

Таблица 5

Значения коэффициента  $k_2$

Граничные условия \ $\frac{a_1}{b_1}$	$\frac{a_1}{b_1}$						
	1	1,2	1,4	1,6	1,8	2	3
Полное заземление . . . . .	0,1177	0,1189	0,1257	0,1301	0,1301	0,1348	0,1418
Частичное заземление . . . . .	0,197	0,1935	0,1866	0,1968	0,2016	0,2055	0,209

Примечание к табл. 4 и 5. Ячейка обшивки, привариваемая к жестким элементам каркаса поддона, и все промежуточные ячейки в плоском поддоне рассчитываются как полностью заземленные; в остальных случаях принимается частичное заземление.

В форме обычного типа

$$\sigma_c = \frac{N}{F} + (Ne + \eta qa^2) \left( e_c - \frac{\delta}{2} \right) \frac{E}{B}, \quad (39)$$

где  $B$  — по формуле (3).

В предварительно напряженной форме с горизонтальной при формировании рабочей поверхностью поддона

$$\sigma_c = \frac{N + P + P_1}{F}, \quad (40)$$

где  $P$  — по формуле (8);

$P_1$  — по формуле (6).

В предварительно напряженной форме с прогнутой при формировании рабочей поверхностью поддона

$$\sigma_c = \frac{N + P + P_1}{F} + \left[ M_p \frac{EJ}{B} - Pe' \left( \frac{EJ}{B} - 1 \right) \right] \frac{e_c - \frac{\delta}{2}}{J}, \quad (41)$$

где  $P$  — по формуле (12);

$P_1$  — по формуле (6);

$M_p$  — по формуле (7);

$B$  — по формуле (10).

В форме с качающимися упорами, разгруженной от изгибающего момента, создаваемого силой натяжения арматуры изделия,

$$\sigma_c = \frac{N}{F} \cdot \frac{e + e'}{e'} + \eta qa^2 \left( e_c - \frac{\delta}{2} \right) \frac{E}{B}, \quad (42)$$

где  $B$  — по формуле (15).

В форме с качающимися упорами, полностью разгруженной от изгибающего момента,

$$\sigma_c = \frac{N}{F} \cdot \frac{e + e'}{e' - e_1}. \quad (43)$$

В форме с нейтральной плоскостью, совмещенной с осью напряженной арматуры,

$$\sigma_c = \frac{N}{F} + \eta qa^2 \left( e_c \pm \frac{\delta}{2} \right) \frac{E}{B}, \quad (44)$$

где  $B$  — по формуле (3).

Примечание. Знак плюс принимается при обшивке, расположенной ниже нейтральной плоскости, знак минус — при обшивке над нейтральной плоскостью

В форме, полностью разгруженной от изгибающего момента за счет смещения нейтральной плоскости относительно оси напряженной арматуры,

$$\sigma_c = \frac{N}{F}. \quad (45)$$

В форме, выгибаемой при натяжении арматуры,

$$\sigma_c = \frac{N}{F} - (Ne - \eta qa^2) \left( e_c - \frac{\delta}{2} \right) \frac{E}{B}. \quad (46)$$

Примечание. Если в формуле (46) значение  $\sigma_c$  получается со знаком минус, оно вводится в выражения (37) и (38) с этим знаком.

В стационарной форме с нейтральной плоскостью, расположенной ниже оси напряженной арматуры,

$$\sigma_c = \frac{N}{F} + \left( Ne - \frac{ql^2}{24} \right) \left( e_c - \frac{\delta}{2} \right) \frac{E}{B}, \quad (47)$$

а при ее расположении выше оси напряженной арматуры

$$\sigma_c = \frac{N}{F} - \left( Ne - \frac{ql^2}{12} \right) \left( e_c - \frac{\delta}{2} \right) \frac{E}{B}. \quad (48)$$

В предварительно напряженной стационарной форме  $\sigma_c$  подсчитывается по формуле (40), в которую подставляются соответствующие значения  $P$  и  $P_1$ .

В стационарной форме с качающимися упорами, если оси шарниров совмещены с нейтральной плоскостью,

$$\sigma_c = \frac{N}{F} \cdot \frac{e + e'}{e'}, \quad (49)$$

а если оси шарниров смещены вверх на величину  $e_1$ ,

$$\sigma_c = \frac{N}{F} \cdot \frac{e + e'}{e' + e_1}. \quad (50)$$

В стационарной форме с подобранным положением нейтральной плоскости  $\sigma_c$  определяется по формуле (45).

В формулах (39)—(50) в соответствии с примечанием к п. 33  $F$  принимается без площади бортов, если последние крепятся на шарнирах.

107. На стадии подбора сечения толщину обшивки можно определять по приближенной формуле (51), в которой влияние сжимающих напряжений учитывается коэффициентом 1,2

$$\delta = k_3 b_1 \sqrt[3]{\frac{q_1}{\left[\frac{y_1}{b_1}\right]}}, \quad (51)$$

где  $k_3$  — по табл. 6

Таблица 6

Значения коэффициента  $k_3$

Граничные условия	$\frac{a_1}{b_1}$	1	1,2	1,4	1,6	1,8	2	3
	Полное защемление . . . . .		0,0022	0,0025	0,0026	0,0027	0,0028	0,0028
Частичное защемление . . . . .		0,0029	0,0032	0,0034	0,0036	0,0037	0,0038	0,004

108. Если при окончательной проверке толщины листа оказывается, что неравенство (37) не удовлетворяется или, что то же, толщина обшивки по формуле (38) больше принятой, рекомендуется сокращать расстояние между поперечными балками, за счет чего можно значительно уменьшить прогиб обшивки.

109. При расчете обшивки широкого поддона, когда сжимающие силы действуют в двух направлениях, коэффициент  $k_2$ , вводимый в формулы (37) и (38), вычисляется по табл. 7 в зависимости от отношения

$$n_1 = \frac{\sigma_c^y}{\sigma_c^x},$$

где  $\sigma_c^x$  и  $\sigma_c^y$  — определяются для разных типов форм по формулам (39)—(50).

Значения коэффициента  $k_2$  для широкого поддона

$\lambda_1$	0,2	0,4	0,6	0,8	1
Граничные условия					
Полное защемление	0,1206	0,1379	0,1568	0,1769	0,197
Частичное защемление . . .	0,1765	0,2036	0,2317	0,261	0,29

Примечание. Таблица составлена для квадратной ячейки ( $\frac{a_1}{b_1}=1$ ), которая характерна для поддона при расчетных сечениях в двух направлениях.

## ХII. РАСЧЕТ БОРТОВ ФОРМЫ

110. Сечение борта подбирается из условия, чтобы его деформация от расчетной горизонтальной нагрузки не превышала допустимой величины (см. п. 27), а так-

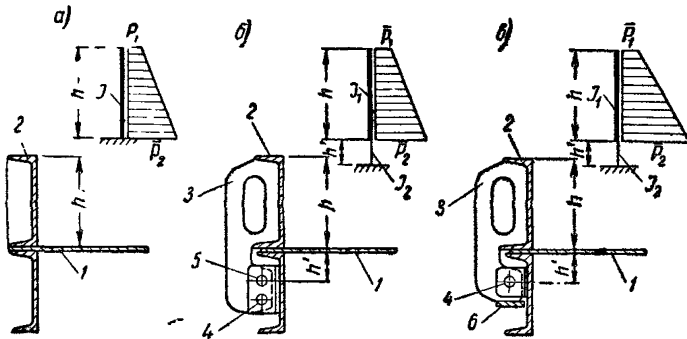


Рис. 18. Расчетные схемы при различных способах крепления борта к поддону

*a* — при жестком креплении, *б* — на шарнирах с запорной осью; *в* — то же, с запорным клином. 1 — поддон, 2 — борт, 3 — скоба, 4 — ось шарнира, 5 — запорная ось, 6 — запорный клин

же была обеспечена устойчивость борта, если на него частично или полностью передается сила натяжения арматуры изделия.

111. Метод расчета сечения борта определяется спо-



собою его крепления к поддону. При жестком креплении (рис. 18,а) выделяется расчетная полоса, равная расстоянию между ребрами жесткости. Деформация на уровне верхней грани борта подсчитывается как для консоли, загруженной треугольной или трапециевидной нагрузкой. Расчетная формула имеет вид

$$y = \frac{1,1\bar{p}_1 + 0,4\bar{p}_2}{12} \cdot \frac{h^4}{EJ} \leq [\bar{y}], \quad (52)$$

где  $J$  — момент инерции расчетной полосы, включая и ребро жесткости.

112. При закреплении борта на шарнирах с помощью специальных устройств, при которых кручение можно не учитывать (рис. 18,б и в), расчет также ведется по консольной схеме. Расчетная полоса определяется расстоянием между шарнирами; для этой полосы подсчитывается момент инерции в пределах высоты борта ( $J_1$ ) и сечения шарнирной скобы ( $J_2$ ). В рассматриваемом случае деформация на уровне верхней грани борта должна удовлетворять условию

$$y = (\tau_1 \bar{p}_1 + \tau_2 \bar{p}_2) \frac{h^4}{EJ_1} \leq [\bar{y}], \quad (53)$$

где

$$\tau_1 = \frac{\alpha}{12} \left( \frac{1,1}{\alpha} + 4\beta + 5\beta^2 + 2\beta^3 \right);$$

$$\tau_2 = \frac{\alpha}{12} \left( \frac{0,4}{\alpha} + 2\beta + 4\beta^2 + 2\beta^3 \right).$$

В выражениях  $\tau_1$  и  $\tau_2$

$$\alpha = \frac{J_1}{J_2} \quad \text{и} \quad \beta = \frac{h'}{h}.$$

Значения коэффициентов  $\tau_1$  и  $\tau_2$  для  $\alpha=5-30$  приведены в табл. 1.6 приложения 6.

113. При шарнирном соединении борта с поддоном, при котором одновременно возникают деформации изгиба и кручения (рис. 19), должно удовлетворяться условие

$$y = \nu \frac{\bar{p}l^4}{B} a (c + c') \leq [\bar{y}], \quad (54)$$

где

$$\bar{B} = EJ_{\omega_0} + GJ_k \left( \frac{l}{\pi} \right)^2; \quad (55)$$

$$J_{\omega_0} = J_{\omega_D} + J_x b^2 + J_y c^2.$$

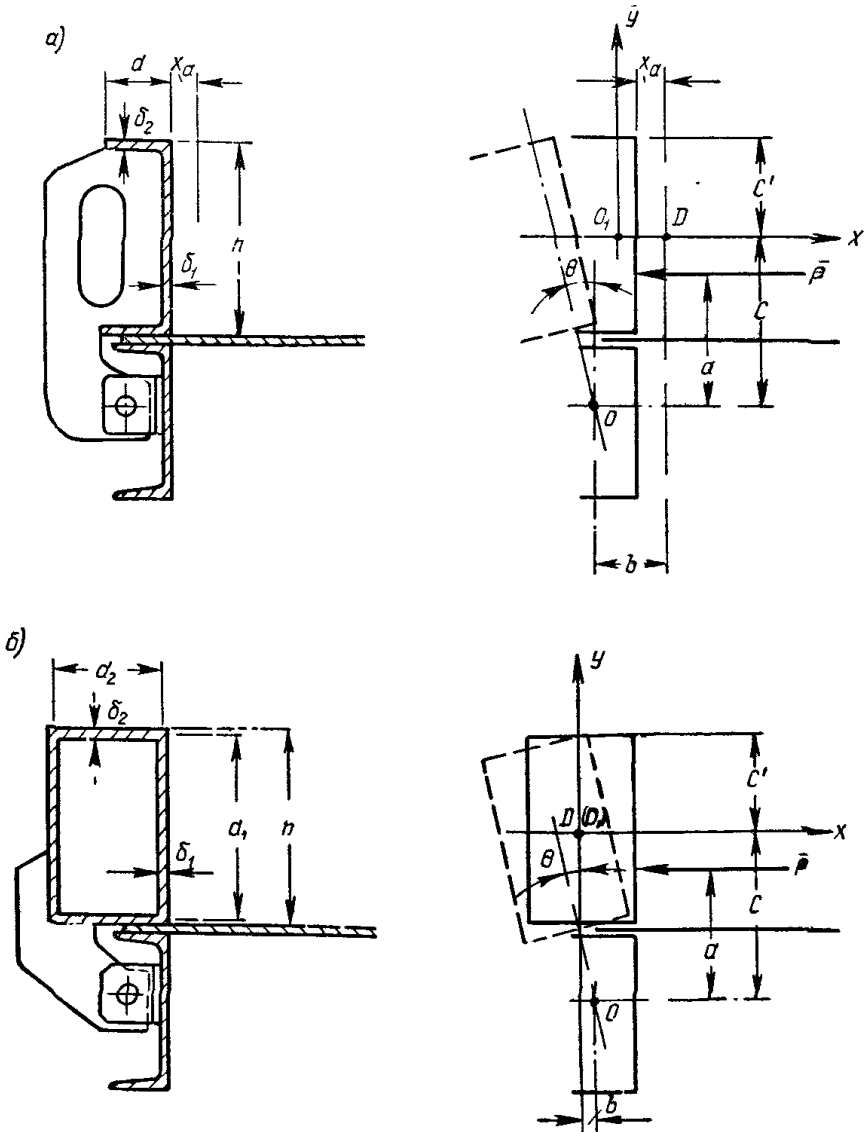


Рис. 19. Расчетные схемы при шарнирном креплении поддона к борту

$a$  — открытого профиля,  $b$  — замкнутого коробчатого профиля  
 Обозначения  $D$  — центр изгиба,  $O$  — ось шарнира;  $O_1$  — центр тяжести,  
 $\theta$  — угол закручивания

В этих формулах:

$\nu$  — по табл. 8;

$l$  — расстояние между опорами (бортами другого направления, стяжками или подкосами);

$J_{\omega_0}$  — секториальный момент инерции сечения борта относительно оси шарниров;

$J_{\omega_D}$  — то же, относительно центра изгиба  $D$  (см. п. 114);

$J_x$  и  $J_y$  — моменты инерции сечения относительно главных центральных осей  $x$  и  $y$ ;

$b$  и  $c$  — проекции расстояния между центром изгиба и осью шарнира соответственно на оси  $x$  и  $y$ ;

$J_k$  — момент инерции при чистом кручении (см. п. 115);

$c'$  — расстояние от оси, проходящей через центр изгиба, до верхней грани борта;

$a$  — эксцентриситет приложения силы  $\bar{p}$  относительно оси шарниров.

114. Секториальный момент инерции  $J_{\omega_D}$  определяется по правилам, содержащимся в соответствующих

Таблица 8

Значения коэффициента  $\nu$

Количество закреплений по длине	$\nu$
По краям (на бортах противоположного направления)	0,013
При одной промежуточной опоре (стяжке, подкосе) посередине . . . . .	0,0052
При двух промежуточных опорах, делящих длину на три равные пролета . . . . .	0,0068
При трех и более промежуточных опорах, делящих длину на равные части . . . . .	0,0063

Примечание. Если конструкция закрепления бортов по краям создает частичное защемление (приторцовка бортов в этих случаях обязательна), разрешается коэффициент  $\nu$  уменьшать на 20%.

руководствах<sup>1</sup>. Для прокатных профилей значения секториального момента инерции приведены в табл. 2.6 и

<sup>1</sup> В. З. В л а с о в. Тонкостенные упругие стержни. Гос. изд. физ.-мат лит-ры, 1959; Справочник проектировщика промышленных, жилых и общественных зданий и сооружений. Том расчетно-теоретический, Госстройиздат, 1960 и др.

3 б приложения 6, а для швеллерного сечения из трех листов (см. рис. 19,а) он равен

$$J_{\omega D} = \frac{J_2 x_a (d - \delta_1)^2}{4} + \frac{J_1 d^2}{6},$$

где  $x_a = \frac{J_1 (d - \delta_1)}{J_x}$  — координата центра изгиба;

$J_1$  и  $J_2$  — моменты инерции соответственно полки и стенки швеллера относительно оси  $x$ .

Секториальный момент инерции коробчатого прямоугольного профиля (см. рис. 19,б) вычисляется по формуле

$$J_{\omega D} = \left( \frac{d_1}{\delta_2} + \frac{d_2}{\delta_1} \right) d_1^2 d_2^2 \frac{\delta_1 \delta_2}{24},$$

а при одинаковой толщине полки и стенки

$$J_{\omega D} = d_1^2 d_2^2 \frac{(d_1 + d_2) \delta}{24}.$$

115. Момент инерции при чистом кручении  $J_k$  для прокатных профилей также определяется по таблицам (см. табл. 2 б и 3 б приложения 6). При любых других сечениях  $J_k$  подсчитывается из выражения

$$J_k = \alpha \sum \frac{d \delta^3}{3},$$

где  $\alpha$  — поправочный коэффициент<sup>1</sup>;  
 $d$  и  $\delta$  — соответственно ширина (высота) и толщина отдельных прямоугольников, из которых составлен профиль.

Для коробчатого прямоугольного профиля момент инерции при чистом кручении равен

$$J_k = \frac{2d_1^2 d_2^2}{\frac{d_1}{\delta_2} + \frac{d_2}{\delta_1}},$$

а при одинаковой толщине полки и стенки

$$J_k = \frac{2d_1^2 d_2^2}{d_1 + d_2} \delta.$$

<sup>1</sup> См сноску на стр 50

116. При бортах сложного сечения большой высоты ( $h > 450$  мм), а также при малом расстоянии между опорами (стяжками, подкосами) разрешается не учитывать кручение и деформации определять приближенным способом, при котором борт разбивается по высоте на расчетные полосы и на них передается соответствующая часть бокового давления. Нижняя расчетная полоса, к которой приложена максимальная нагрузка, работает с пролетом, равным расстоянию между шарнирами; верхняя — с пролетом, равным расстоянию между стяжками или бортами другого направления; промежуточные — как неразрезные балки с опорами в местах расположения ребер жесткости.

Примечание. При приторцовке бортов и надежных конструкциях замков разрешается учитывать частичное защемление по краям.

117. Расстояние между вертикальными и горизонтальными ребрами жесткости устанавливается расчетом исходя из допускаемой величины деформации стенки (обшивки) борта (см. п. 28).

Прогиб ячейки стенки (обшивки) борта определяется как для пластинки, соответствующим образом закрепленной и нагруженной, по формуле

$$y = (\gamma_1 \bar{p}_1 + \gamma_2 \bar{p}_2) \frac{a_1^4}{E \delta^3}, \quad (56)$$

где  $\gamma_1$  и  $\gamma_2$  — по табл. 4.6 приложения 6 в зависимости от  $\frac{a_1}{b_1}$ ;

$a_1$  и  $b_1$  — соответственно горизонтальный и вертикальный размеры ячейки.

Прогиб ячейки наружной стенки (обшивки) борта с паровой полостью определяется как для пластинки, нагруженной сплошной равномерной нагрузкой от избыточного давления пара (см. п. 32).

118. При передаче на борта, соединенные с поддоном на шарнирах, частично или полностью силы натяжения арматуры, изделия деформация на уровне верха борта определяется по формуле (54), в которую вводится вместо  $\bar{p}$  приведенная нагрузка, приближенно равная

$$\bar{p}_{np} = \bar{p} \pm \mu_0 \frac{Ne'_x}{l^2},$$

где  $e'_x$  — эксцентриситет приложения силы  $N$  относительно вертикальной оси, проходящей через центр изгиба сечения;

$\mu_0$  — коэффициент, зависящий от числа опираний борта [ $\mu_0 = 9,6$  — при опирании по краям;  $\mu_0 = 7,1$  — при наличии одной или более стоек (подкосов) по длине].

Знак минус перед вторым членом выражения принимается, когда точка приложения силы  $N$  находится между двумя вертикальными плоскостями, проходящими через центр тяжести и центр изгиба сечения.

119. В случае, рассмотренном в п. 118, при сечениях открытого профиля должна выполняться проверка устойчивости борта. Критическое значение силы при изгибнокрутильной форме потери устойчивости определяется по формуле

$$N_{кр} = \frac{\bar{B} \left( \frac{\pi}{l} \right)^2}{\frac{J_x + J_y}{F_6} + b^2 + c^2 + e_x \left( \frac{U_y}{J_y} - 2b \right) + e_y \left( \frac{U_x}{J_x} - 2c \right)}, \quad (57)$$

где

$\bar{B}$  — по формуле (55);

$F_6$  — площадь поперечного сечения борта;

$e_x$  и  $e_y$  — эксцентриситеты приложения силы  $N$  относительно соответственно осей  $y$  и  $x$ ;

$U_x$  и  $U_y$  — геометрические характеристики, приближенные значения которых равны

$$U_x = \sum y_i^3 F_i + \sum x_i^2 y_i F_i,$$

$$U_y = \sum x_i^3 F_i + \sum y_i^2 x_i F_i;$$

$F_i$  — элементарные площади, на которые разбивается сечение борта;

$x_i$  и  $y_i$  — расстояния центра тяжести площадей  $F_i$  до соответствующих осей.

120. Значение критической силы колеблется в больших пределах в зависимости от положения оси шарниров относительно центра изгиба сечения борта. Соответственно выбирая положение оси, можно резко увеличить  $N_{кр}$ . Продольная сила, прикладываемая к борту, должна быть примерно в два раза меньше  $N_{кр}$  по формуле (57).

121. При приближенном расчете борта (см. п. 116) также производится проверка устойчивости, если на верхнюю расчетную полосу передается часть натяжения арматуры. В этом случае величину критической силы можно определять по формуле

$$N_{кр} = \eta_1 \cdot \frac{\pi^2 EJ}{\left(\frac{l}{n+1}\right)^2}, \quad (58)$$

где  $\eta_1$  — по табл. 9;  
 $l$  — длина борта;  
 $n$  — число промежуточных опор (стяжек, подкосов).

Т а б л и ц а 9

Значения коэффициента  $\eta_1$

$n$	1	2	3	4	5	6	7
$\eta_1$	2,05	1,5	1,3	1,22	1,13	1,1	1,07

Продольная сила, прикладываемая к борту, должна быть примерно в два раза меньше  $N_{кр}$  по формуле (58).

### XIII. ДИНАМИЧЕСКИЙ РАСЧЕТ ФОРМЫ

122. Динамическим расчетом определяется частота собственных колебаний формы и отдельных участков (ячеек) обшивки поддона при уплотнении бетонной смеси на виброплощадке. Частота собственных колебаний устанавливается также для отдельных ячеек стенки (обшивки) борта, на котором закрепляются навесные вибраторы.

Для правильно запроектированной формы и обшивки поддона или борта частота собственных колебаний основного тона должна не менее чем на  $\pm 30\%$  отличаться от частоты колебаний виброустройства.

Примечание. Если форма закрепляется на виброплощадке с помощью электромагнитов или другими способами в нескольких точках, определение частоты собственных колебаний производится только для ячеек обшивки поддона.

123. Частота собственных колебаний формы, установ-

ленной на виброплощадке и закрепленной в четырех точках (рис. 20,а), подсчитывается по формуле

$$\lambda = \frac{1}{2\pi} \cdot \frac{\alpha^2}{l^2} \sqrt{\frac{B}{m}}, \quad (59)$$

где  $B$  — расчетная жесткость;

$m$  — погонная масса, подсчитываемая по весу формы и трети веса бетонной смеси;

$\alpha$  — коэффициент по графику на рис. 20,б.

124. Частота собственных колебаний вычисляется для ячейки обшивки поддона, ограниченной жесткими балками или вертикальными (наклонными) ребрами из листовой стали (в формах для изделий сложного очертания). Ячейка рассматривается как плита (пластинка), края которой принимаются защемленными при опирании на жесткие балки и свободно опертыми во всех остальных случаях.

В крайних ячейках стенки (обшивки) борта закрепление краев принимается в зависимости от жесткости горизонтальных и вертикальных ребер; края средних ячеек считаются защемленными

**Примечание.** Небольшие ребра, устанавливаемые в пределах ячейки из полосовой или уголкового стали для уменьшения местного прогиба обшивки, не оказывают существенного влияния на частоту собственных колебаний обшивки и могут не приниматься во внимание

125. Частота собственных колебаний обшивки зависит от отношения сторон ячейки и определяется по формуле

$$\lambda = \frac{\alpha}{\alpha_1^2} \sqrt{\frac{D}{m}}, \quad (60)$$

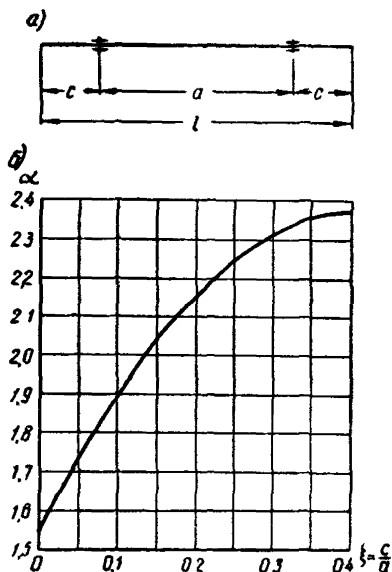


Рис. 20. Расчетная схема формы (а) и график для определения коэффициента  $\alpha$  (б)



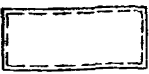
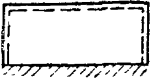

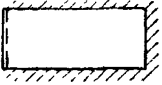
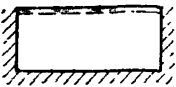
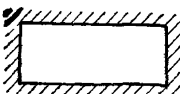
где

$a_1$  — длина ячейки;

$$D = \frac{Eh^3}{12(1-\mu^2)} \text{ — цилиндрическая жесткость;}$$

$m$  — равномерно распределенная по площади масса, подсчитанная по весу листа и трети веса бетонной смеси — для обшивки поддона; для стенки (обшивки) борта — равномерно распределенная по площади (средняя) масса, подсчитанная по боковому давлению на рассматриваемую ячейку;

Таблица 10  
Значения  $\alpha$  для прямоугольных ячеек

№ п/п	Условия закрепления краев плиты <sup>1</sup>	$\alpha$
1		$1,57(1 + \gamma_1^2)$
2		$1,57 \sqrt{1 + 2,33\gamma_1^2 + 2,44\gamma_1^4}$
3		$2,45 \sqrt{1 + 1,115\gamma_1^2 + \gamma_1^4}$
4		$1,57 \sqrt{1 + 2,57\gamma_1^2 + 5,14\gamma_1^4}$
5		$3,56 \sqrt{1 + 0,57\gamma_1^2 + 0,47\gamma_1^4}$
6		$3,56 \sqrt{1 + 0,605\gamma_1^2 + \gamma_1^4}$

<sup>1</sup> Штриховкой обозначены зашечленные края, пунктиром — свободно опертые

$\alpha$  — коэффициент по табл. 10, зависящий от отношения сторон ячейки ( $\gamma_1 = \frac{a_1}{b_1}$ , где  $a_1 > b_1$ ).

126. В связи с условностью принимаемых расчетных схем необходимо опытные образцы форм проверять на отсутствие резонанса. При его проявлении надлежит, если возможно, изменить положение опор формы или точек ее закрепления; в противном случае следует уменьшить (увеличить) вес формы. При совпадении частоты собственных колебаний обшивки с частотой вынужденных колебаний нужно изменить жесткость ячейки, что достигается уменьшением ее размеров или приваркой достаточно жестких дополнительных элементов (ребер).

---

## ПРИЛОЖЕНИЕ 1

### ЗНАЧЕНИЯ КОЭФФИЦИЕНТОВ, ЗАВИСЯЩИХ ОТ ОТНОШЕНИЯ ДЛИНЫ КОНСОЛИ К РАССТОЯНИЮ МЕЖДУ ОПОРАМИ

В формулы (1)—(24) входят коэффициенты, зависящие от  $\xi = \frac{c}{a}$ . Коэффициент  $\varphi$  при всех значениях  $\xi$ , кроме оговоренных особо, определяется из выражения

$$\varphi = 0,25 (0,052 + 0,167 \xi - 0,25 \xi^2 - \xi^3 - 0,5 \xi^4).$$

$$\text{При } \xi = 0,375 \div 0,404$$

$$\varphi = 0,25 (0,052 - 0,25 \xi^2);$$

$$\text{при } \xi = 0,405 \div 0,458$$

$$\varphi = 0,25 (0,167 \xi - \xi^3 - 0,5 \xi^4).$$

Остальные коэффициенты при всех значениях  $\xi$  равны

$$\eta = \frac{0,167 - \xi^2 - 0,667 \xi^3}{2(1+2\xi)},$$

$$\chi = \frac{8\varphi}{(1+2\xi)^2}.$$

Коэффициенты вводятся в формулы (1)—(24) со своим знаком. Знаки при коэффициенте  $\varphi$  соответствуют: плюс — прогибу формы, минус — выгибу. Знак коэффициента  $\eta$  показывает: плюс — поворот крайнего правого сечения формы против часовой стрелки; минус — по часовой стрелке.

Значения коэффициентов  $\varphi$ ,  $\eta$  и  $\chi$  для  $\xi < 0,4$  приведены в табл. 1.1.

Таблица 1.1

Значения коэффициентов  $\varphi$ ,  $\eta$  и  $\chi$

$\xi$	0	0,05	0,1	0,15
$\varphi$	0,013	0,0149	0,0163	0,017
$\eta$	0,0835	0,0747	0,0651	0,0547
$\chi$	0,104	0,0985	0,0905	0,0805

$\epsilon$	0,2	0,25	0,3	0,35	0,4
$\eta$	0,0167	0,0151	0,0121	0,0074	0,003
$\chi$	0,0435	0,0314	0,0184	0,0047	-0,0099
$\alpha$	0,0682	0,0537	0,0378	0,0205	0,0074

## ПРИЛОЖЕНИЕ 2

### НОМОГРАММЫ И ГРАФИКИ ДЛЯ ПОДБОРА СЕЧЕНИЙ ФОРМ РАЗЛИЧНЫХ ТИПОВ

Номограммы и графики на рис. 1.2—6.2 построены по приближенным формулам, приведенным на соответствующих рисунках.

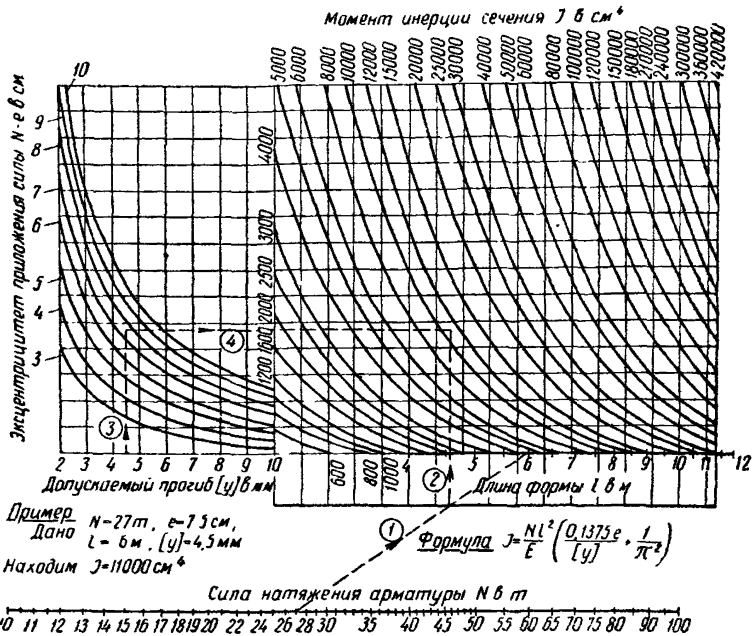


Рис 12. Номограмма для определения момента инерции сечения формы

С помощью номограмм и графиков можно значительно быстрее произвести подбор сечения формы, получая искомые значения с достаточной точностью.

Ниже приводятся краткие указания по пользованию номограммами и графиками

**Номограмма на рис. 1.2.** По ней определяется  $y$  при известных  $N$ ,  $l$ ,  $[y]$  и  $e$ . Соединяя линией  $l^*$  соответствующие значения на горизонтальных шкалах  $N$  и  $l$ , фиксируем точку пересечения этой линии шкалы, расположенной между шкалами  $N$  и  $l$ , и проводим в этой точке перпендикуляр  $2$  к горизонтальной оси.

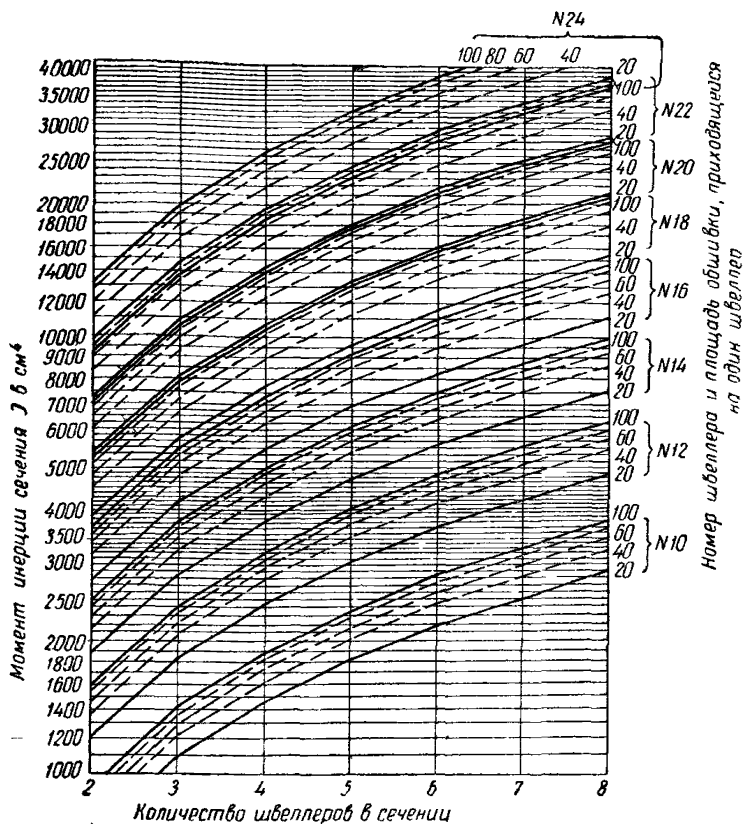


Рис. 2.2. График для подбора сечения поддона с продольными балками из швеллеров

зонтальных шкалах  $N$  и  $l$ , фиксируем точку пересечения этой линии шкалы, расположенной между шкалами  $N$  и  $l$ , и проводим в этой точке перпендикуляр  $2$  к горизонтальной оси.

На левой части номограммы находится точка пересечения вертикали  $3$ , соответствующей значению  $[y]$ , и кривой  $e$ . При значении  $e$ , не равном целому числу, положение этой кривой интерполируется. Через точку  $[y]-e$  проводится горизонтальная прямая  $4$  до

\* На номограммах цифры в кружках обозначают последовательность операций.

пересечения с перпендикуляром 2. Точка пересечения 4—2 дает искомое значение  $J$ .

Графики на рис. 2.2 и 3.2. По этим графикам можно определить момент инерции сечения поддона, зная количество балок (швеллеров или двутавров) и площадь обшивки, приходящуюся на одну балку. По графикам возможно также решить обратную задачу: по известному  $J$  и принятому количеству балок в сечении найти требуемый номер балки.

Для решения второй задачи, которая встречается наиболее часто, находят точку пересечения горизонтальной линии, проведенной через заданное значение  $J$ , и вертикали обозначающей количество ба-

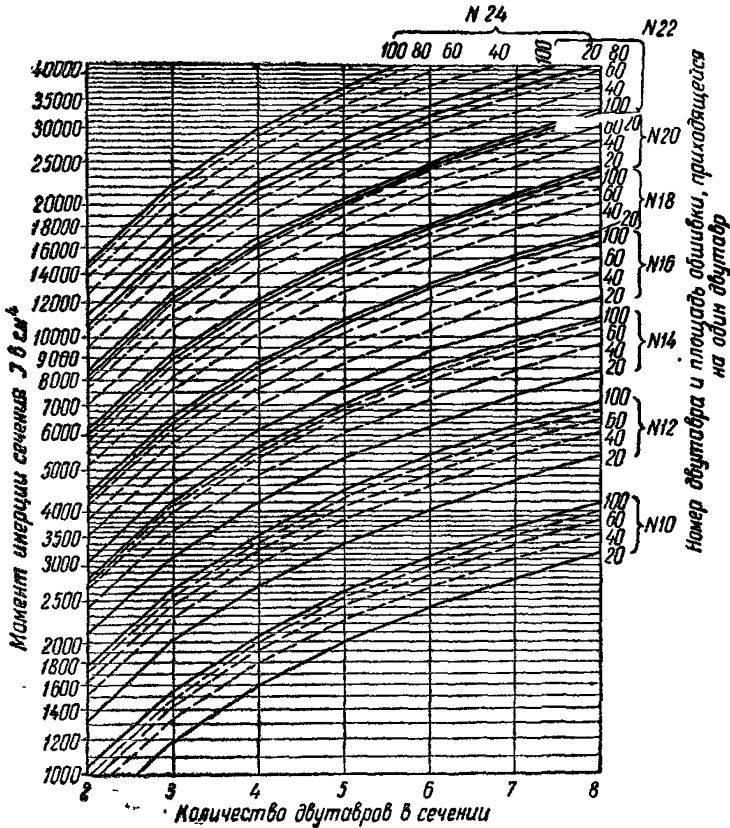


Рис. 3.2. График для подбора сечения поддона с продольными балками из двутавров

лок. Если эта точка размещается ниже наклонной линии, соответствующей площади обшивки на одну балку сечения (линия может быть нанесенной на графике или отмечена по интерполяции), принимается номер балки, в области которой находится точка; если же точка располагается выше этой линии, назначается следующий (большой) номер балки

Номограмма на рис. 4.2. По этой номограмме определяются поте-

ри напряжения в арматуре изделий, изготавливаемых в формах обычного типа или предварительно напряженных, или площади этих форм из условия ограничения потерь напряжения в арматуре допускаемой величиной.

Если устанавливается требуемая площадь формы, исходя из известных или принимаемых  $N, [\sigma_{п}]$  и  $\frac{e}{r}$ , сначала соединяем линией 1

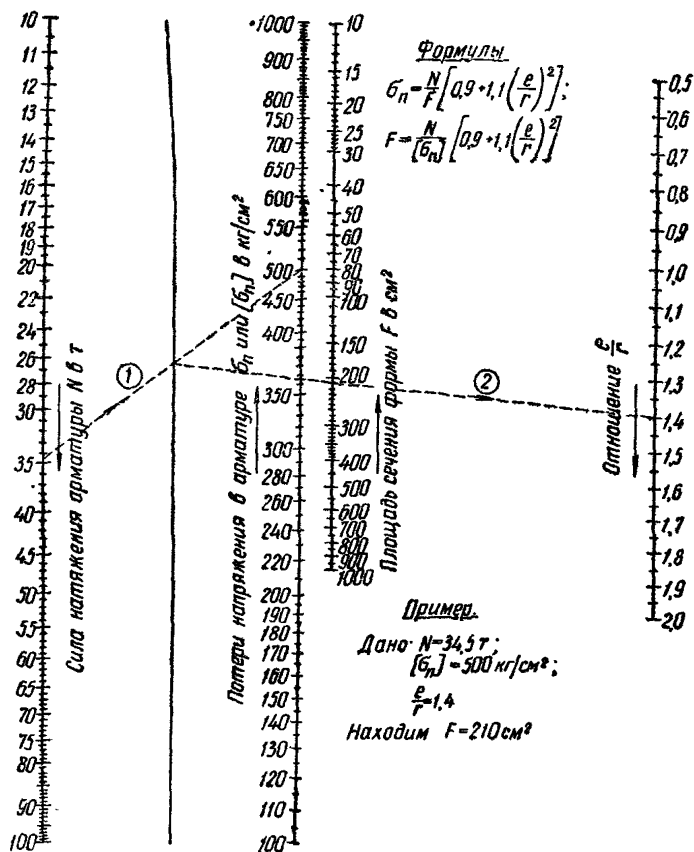


Рис. 4.2. Номограмма для определения потерь напряжения в арматуре  $\sigma_{п}$  или площади сечения формы  $F$  по  $[\sigma_{п}]$

соответствующие значения на шкалах  $N$  и  $[\sigma_{п}]$  и фиксируем точку пересечения этой линии с промежуточной шкалой. Затем, соединяя эту точку со значением на шкале  $\frac{e}{r}$  линией 2, находим в пересечении этой линии со шкалой  $F$  искомую величину.

Если ставится обратная задача — по известной площади найти потери напряжения в арматуре, сначала соединяем линией значения

на шкалах  $F$  и  $\frac{e}{r}$  и продолжаем ее до пересечения с необозначенной шкалой. Затем через фиксированную точку и значение на шкале  $N$  проводим линию до пересечения со шкалой  $\sigma_{\Pi}$ , по которой находится определяемая величина.

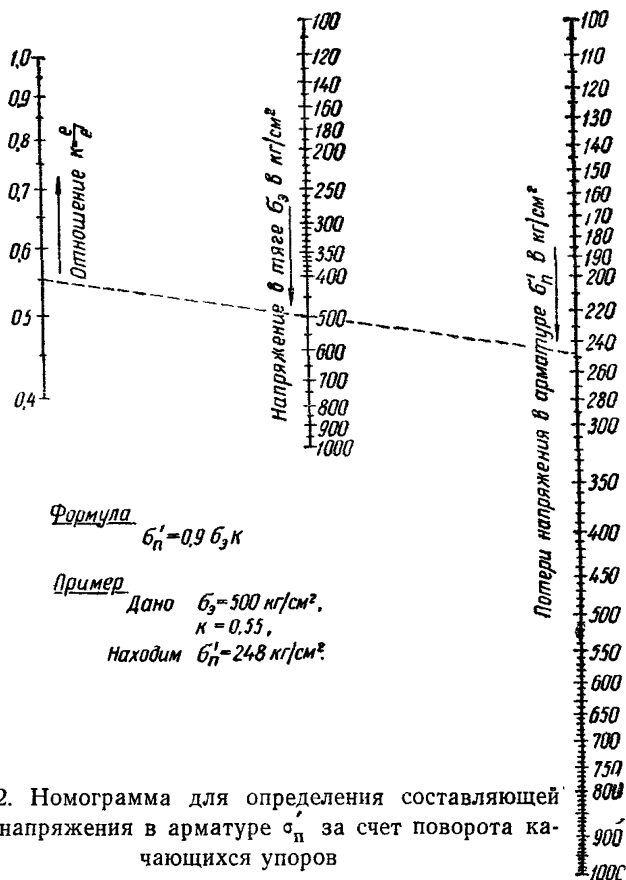


Рис. 5.2. Номограмма для определения составляющей потерь напряжения в арматуре  $\sigma'_n$  за счет поворота качающихся упоров

Номограмма на рис. 5.2. По номограмме для формы с качающимися упорами находится составляющая потеря напряжения в арматуре. Эти потери зависят от принимаемого напряжения в тяге  $\sigma_3$  и отношения  $k = \frac{e}{e'}$ . Соединяя соответствующие значения на шкалах  $k$  и  $\sigma_3$  и продолжая линию до пересечения со шкалой  $\sigma'_n$ , находим искомую величину.

В случае, если известны или заданы  $\sigma'_n$  и  $k$ , можно найти  $\sigma_3$ , соединяя линией соответствующие значения на крайних шкалах; в



пересечении этой линии со шкалой  $\sigma_n$  находится искомая величина. Номограмма на рис. 6.2. По ней определяется вторая составляющая потерь напряжения в арматуре  $\sigma_n$  или площадь формы с качающимися упорами, исходя из допустимой величины  $[\sigma_n]$ . При необходимости вычисления  $F$  по  $\sigma_n$ ,  $N$  и  $k$  соединяем линией 1 соответствующие значения на шкалах  $N$  и  $\sigma_n$  и продолжаем эту линию до

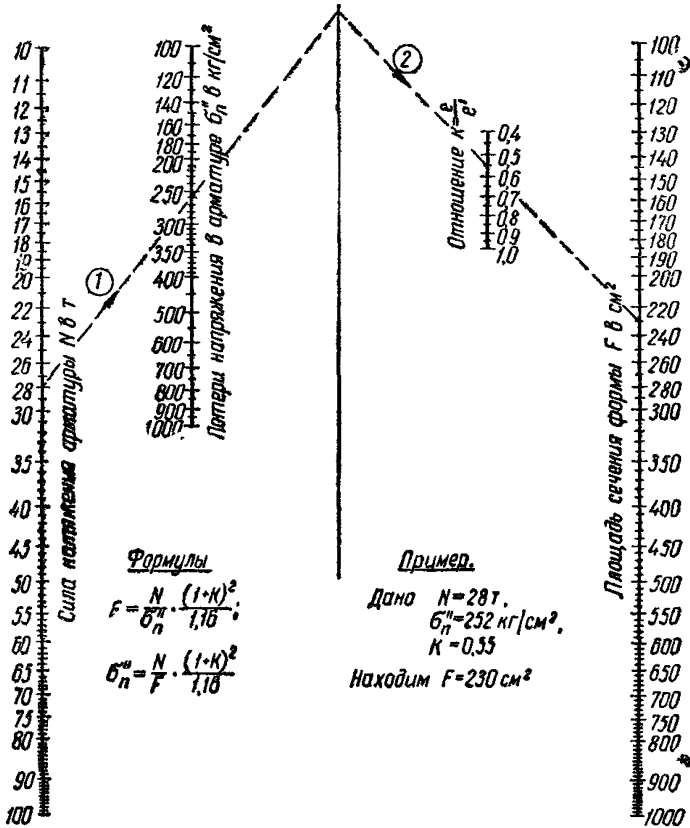


Рис. 6.2 Номограмма для определения площади сечения формы с качающимися упорами или составляющей потерь напряжения в арматуре  $\sigma_n$

пересечения со средней шкалой. Затем через фиксированную точку и соответствующее значение на шкале  $k$  проводим линию 2, продолжая ее до пересечения со шкалой  $F$ .

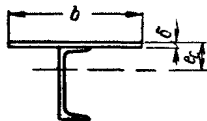
При вычислении составляющей потерь  $\sigma_n$  по известной площади сначала проводим линию через соответствующие значения на шкалах  $F$  и  $k$  до ее пересечения со средней шкалой. Полученную точку соединяем линией со значением на шкале  $N$ , и эта линия, пересекая шкалу  $\sigma_n$ , дает искомую величину потерь напряжения.

## ГЕОМЕТРИЧЕСКИЕ ХАРАКТЕРИСТИКИ СЕЧЕНИЙ

Таблица 1.3

Геометрические характеристики сечений из листа и швеллера

Швеллеры по ГОСТ 8240—56



Цифры обозначают:

$J; F$  — момент инерции в  $см^4$ ; площадь в  $см^2$   
 $r; e_c$  — радиус инерции в  $см$ ; расстояние нейтральной оси от верхней кромки листа в  $см$

№ профиля	Толщина листа $b$ в мм	Ширина листа $b$ в см							
		30	40	50	60	70	80	90	100
ш	4	52,5; 18,2	55,6; 22,2	57,3; 26,2	58,5; 30,2	59,6; 34,2	60,4; 38,2	61,1; 42,2	61,8; 46,2
		1,69; 1,12	1,58; 0,95	1,49; 0,84	1,39; 0,75	1,32; 0,69	1,26; 0,64	1,21; 0,59	1,16; 0,56
	6	58,7; 24,2	61,2; 30,2	62,8; 36,2	63,8; 42,2	64,9; 48,2	65,4; 54,2	65,9; 60,2	66,5; 66,2
		1,55; 1,02	1,43; 0,86	1,32; 0,77	1,23; 0,73	1,16; 0,66	1,1; 0,62	1,05; 0,59	1,01; 0,57
	8	63,9; 30,2	66,3; 38,2	67,5; 46,2	68,5; 54,2	69,4; 62,2	69,8; 70,2	70,7; 78,2	71,2; 86,2
		1,46; 0,93	1,32; 0,87	1,21; 0,78	1,13; 0,72	1,06; 0,68	1,01; 0,65	0,95; 0,62	0,91; 0,59
	10	68,7; 36,2	70,8; 46,2	72,1; 56,2	73; 66,2	73,9; 76,2	74,8; 86,2	75,2; 96,2	75,8; 106,2
		1,38; 1,01	1,24; 0,89	1,14; 0,82	1,05; 0,77	0,98; 0,74	0,93; 0,71	0,88; 0,68	0,84; 0,65

№ профиля	Толщина листв в мм	Ширина листа <i>b</i> в см								
		30	40	50	60	70	80	90	100	
6,5	4	103,6; 19,5	108,6; 23,5	113,6; 27,5	116,6; 31,5	119,3; 35,5	121,8; 39,5	122,7; 43,5	123,7; 47,5	
		2,27; 1,53	2,14; 1,28	2,03; 1,14	1,93; 1,02	1,83; 0,92	1,76; 0,83	1,68; 0,79	1,61; 0,75	
	6	115,6; 25,5	120,8; 31,5	124,4; 37,5	126,8; 43,5	127,5; 49,5	129,4; 55,5	131,3; 61,5	132,7; 67,5	
		2,13; 1,3	2,02; 1,14	1,82; 1,02	1,71; 0,91	1,64; 0,82	1,53; 0,77	1,46; 0,73	1,4; 0,7	
	8	124,8; 31,5	129,7; 39,5	133,1; 47,5	134,7; 55,5	135,6; 63,5	138,6; 71,5	139,2; 79,5	139,8; 87,5	
		1,99; 1,27	1,81; 1,09	1,68; 0,97	1,56; 0,89	1,46; 0,83	1,39; 0,77	1,32; 0,73	1,26; 0,69	
	10	133,37,5	137,6; 47,5	140,3; 57,5	142,8; 67,5	144,1; 77,5	145,1; 87,5	146,7; 97,5	146,8; 107,5	
		1,88; 1,26	1,7; 1,09	1,56; 0,99	1,46; 0,91	1,35; 0,86	1,29; 0,82	1,23; 0,77	1,17; 0,73	
	8	4	185,5; 21	190,4; 25	198,1; 29	204,1; 33	209,4; 37	214,5; 41	216,3; 45	218,8; 49
			2,98; 2	2,76; 1,71	2,62; 1,49	2,48; 1,34	2,38; 1,22	2,29; 1,12	2,19; 1,04	2,12; 0,97
6		199,8; 27	209,7; 33	217,1; 39	222,2; 45	226,2; 51	228,9; 57	231,6; 63	233,4; 69	
		2,78; 1,73	2,52; 1,46	2,36; 1,28	2,22; 1,15	2,11; 1,05	2,01; 0,98	1,92; 0,91	1,84; 0,86	
8		215,5; 33	225,1; 41	231,5; 49	235,8; 57	239,2; 65	241,1; 73	244,1; 81	245; 89	
		2,48; 1,6	2,35; 1,35	2,18; 1,18	2,03; 1,1	1,92; 0,99	1,82; 0,94	1,74; 0,89	1,66; 0,84	
10		228,8; 39	238; 49	243,4; 59	248; 69	250,3; 79	253,6; 89	254,8; 99	256,3; 109	
		2,42; 1,53	2,08; 1,32	2,04; 1,18	1,89; 1,08	1,78; 1,02	1,68; 0,95	1,59; 0,89	1,53; 0,86	

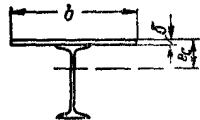
№ профиля	Толщина листа в мм	Ширина листа в см								
		30	40	50	60	70	80	90	100	
10	4	326,1; 22,9	338,8; 26,9	365; 30,9	376,8; 34,9	386; 38,9	394,42,9	400,1; 46,9	405,4,50,9	
		3,77; 2,68	3,54; 2,3	3,44; 2,03	3,29; 1,85	3,16; 1,66	3,04; 1,52	2,92; 1,4	2,82; 1,3	
	6	365; 28,9	384,3; 34,9	399,3; 40,9	408,6; 46,9	416,7,52,9	423,3,58,9	427,2,64,9	431,7; 70,9	
		3,56; 2,4	3,32; 1,96	3,12; 1,77	2,96; 1,53	2,81; 1,4	2,68; 1,27	2,57,1,18	2,47; 1,1	
	8	384; 34,9	410,2; 42,9	423,9; 50,9	432,6,58,9	440,1; 66,9	444,7; 74,9	452,1,82,9	454,4,90,9	
		3,32; 2,09	3,09; 1,77	2,88; 1,55	2,71; 1,42	2,56; 1,3	2,44,1,2	2,34,1,12	2,24; 1,02	
	10	415,4; 40,9	433,4; 50,9	445,5; 60,9	453,7,70,9	459,7; 80,9	464,90,9	469,2,100,9	471,5; 110,9	
		3,18; 1,97	2,92; 1,67	2,71; 1,48	2,54; 1,34	2,38,1,23	2,26,1,15	2,16,1,1	2,06; 1	
	12	4	546,3,25,3	595,8; 29,3	610,7; 33,3	633,5; 37,3	650,4,41,3	664,2,45,3	677,1; 49,3	687,5; 53,3
			4,65,3,46	4,51,3,49	4,28; 2,68	4,21; 2,41	3,97; 2,2	3,82; 2,02	3,71,1,87	3,59,1,75
6		607,8; 31,3	643,8; 37,3	668,4,43,3	690,7; 49,3	704,7; 55,3	716,6,61,3	728,2,67,3	735,7; 73,3	
		4,41; 2,98	4,15,2,54	3,94; 2,23	3,74; 1,98	3,56; 1,8	3,4,1,66	3,28,1,54	3,16; 1,45	
8		654,9; 37,3	688,2; 45,3	712,8; 53,3	730,5; 61,3	742,7; 69,3	755,77,3	763,3,85,3	769,5,93,3	
		4,19; 2,68	3,9; 2,28	3,66; 2	3,45; 1,79	3,27,1,62	3,13,1,51	2,99,1,39	2,87; 1,31	
10		704,4,43,3	725,4,53,3	748,3; 63,3	764,3; 73,3	777,2; 83,3	786,3,93,3	792,7,103,3	801,9,113,3	
		4,04; 2,5	3,68; 2,19	3,46; 1,99	3,22; 1,76	3,05; 1,54	2,91,1,42	2,77,1,24	2,66,1,18	

№ профиля	Толщина листа $b$ в мм	Ширина листа $b$ в см								
		30	40	50	60	70	80	90	100	
14	4	842,6 27,6	900,4 31,6	945,6 35,6	983,0 39,6	1010,4 43,6	1034,4 47,6	1055,51,6	1073,5 55,6	
		5,99,4,27	5,34,3,74	5,16,3,35	4,93,3,03	4,82,2,79	4,65,2,56	4,51,2,38	4,39,2,22	
	6	936,3 33,6	1008 39,6	1051,45,6	1080,7 51,6	1085,9 57,6	1118,5 63,6	1136,4 69,6	1151,3 75,6	
		5,28 3,69	5,03 3,17	4,7 2,79	4,42,2,51	4,19,2,27	4,04,2,08	4,02,1,94	3,89,1,79	
	8	1027,39,6	1064,9 47,6	1106,3 55,6	1134,4 63,6	1158,5 71,6	1177,1 79,6	1204,9 87,6	1207,1 95,6	
		5,09,3,32	4,73,2,83	4,45,2,47	4,23,2,22	4,03,2,01	3,84,1,9	3,7,1,69	3,56,1,59	
	10	1068,1 45,6	1121,7 55,6	1159,9 65,6	1187,75,8	1206,4 85,6	1223,7 95,6	1238,1 105,6	1248,5 115,6	
		4,84,3,06	4,49,2,6	4,21,2,28	3,96,2,04	3,74,1,86	3,57,1,71	3,41,1,62	3,28,1,51	
	16	4	1232,30,1	1320,4 34,1	1385,9 38,1	1442 42,1	1485,9 46,1	1523,5 50,1	1556,5 54,1	1573,9 58,1
			6,41,5,14	6,24,4,55	6,03,4,1	5,86 3,71	5,68 3,43	5,51,3,16	5,36,2,94	5,2,2,74
6		1368,8 36,1	1458,4 42,1	1525,1 48,1	1573,8 54,1	1620,4 60,1	1652,9 66,1	1681,3 72,1	1703,8 78,1	
		6,15,4,46	5,89,3,87	5,64,3,43	5,41,3,09	5,2,2,8	4,97,2,57	4,84,2,39	4,67,2,22	
8		1475,42,1	1562,9 50,1	1621,1 58,1	1671,9 66,1	1712,8 74,1	1739,9 82,1	1767,6 90,1	1787,7 98,1	
		5,92,4,02	5,59,3,44	5,28,3,01	4,94,2,71	4,79,2,44	4,61,2,26	4,42,2,09	4,27,1,94	
10		1562,7 48,1	1649,8 58,1	1705,4 68,1	1751,1 78,1	1784,8 88,1	1811,7 98,1	1831,8 108,1	1835,9 118,1	
		5,7,3,7	5,32,3,14	5,01,2,76	4,74,2,47	4,51,2,25	4,29,2,06	4,13,1,91	3,95,1,79	

№ профиля	Толщина листа δ в мм	Ширина листа b в см								
		30	40	50	60	70	80	90	100	
18	4	1731,2,32,7	1353,9,33,7	1912,3,40,7	2030,1,44,7	2007,3,43,7	2150,4,52,7	2200,6,53,7	2246,60,7	
		7,26,6,04	7,11,5,30	6,92,4,33	6,74,4,42	6,56,4,1	6,39,3,83	6,23,3,56	6,08,3,33	
	6	1924,1;38,7	2053,1,41,7	2145,3,50,7	2228,1,53,7	2238,9,62,7	2333,1,68,7	2380,5;74,7	2419,8;80,7	
		7,06;5,28	7,04,4,61	6,51,4,1	6,23,3,69	6,03,3,30	5,83,3,11	5,62;2,86	5,46;2,67	
	8	2070,9,44,7	2201,8,52,7	2295,1,60,7	2366,6,63,7	2422,5,73,7	2477,5,84,7	2506,3,92,7	2543,9;100,7	
		6,81;4,76	6,46,4,11	6,15,3,6	5,36,3,24	5,62,2,94	5,44,2,69	5,19,2,5	5,04,2,29	
	10	2194,5,50,7	2320,2,60,7	2403,70,7	2473,5,80,7	2533,8;90,7	2567,1;100,7	2610,8,110,7	2637,4,120,7	
		6,56;4,38	6,14;3,74	5,82,3,23	5,5,2,94	5,27,2,67	5,08,2,41	4,87;2,22	4,44;2,09	
	20	4	2346,2;35,4	2503,6,39,4	2641,9,43,4	2752,7,47,4	2845,1,51,4	2926,3;55,4	2992,2,59,4	3058,1;63,4
			8,16;6,94	7,90,6,23	7,81,5,7	7,62,5,24	7,46,4,34	7,27,4,51	7,11,4,21	6,92,3,94
6		2594,9;41,4	2775,4,47,4	2915,4,53,4	3020,6,50,1	3073,4,65,4	3190,7,71,4	3256,4;77,4	3306,5;83,4	
		7,9;6,11	7,65,5,33	7,37,4,81	7,11,4,34	6,85,4,09	6,69,3,68	6,48;3,34	6,29;3,18	
8		2799,3,47,4	2932,55,4	3116,4,63,4	3219,5,71,4	3279,9,79,4	3331,8;87,4	3427,1;95,4	3474,7;103,4	
		7,66,5,54	7,32,4,79	7,02,4,24	6,71,3,81	6,43,3,59	6,22,3,28	5,99;2,95	5,86;2,73	
10		2969,3;53,4	3145,8;63,4	3275,2,73,4	3371,2,83,4	3457,8,93,4	3524,103,4	3567,9,113,4	3614,7;123,4	
		7,46;5,09	7,01;4,36	6,68;3,84	6,35,3,44	6,03,3,13	5,88;2,84	5,64,2,64	5,45;2,49	

№ профиля	Толщина листа <i>b</i> в мм	Ширина листа <i>b</i> в см								
		30	40	50	60	70	80	90	100	
22	4	3149,3; 38,7	3363,8; 42,7	3545,4; 46,7	3696,6; 50,7	3825,8; 54,7	3934,9; 58,7	4030,7; 62,7	4118,4; 66,7	
		9,01; 7,92	8,86; 7,21	8,69; 6,6	8,52; 6,11	8,37; 5,68	8,14; 5,32	8,02; 4,98	7,84; 4,68	
	6	3516,1; 44,7	3722,7; 50,7	3898,5; 56,7	4065,62,7	4191; 68,7	4297,7; 74,7	4390,6; 80,7	4469,1; 86,7	
		8,86; 7,06	8,56; 6,26	8,26; 5,62	8,01; 5,11	7,81; 4,71	7,58; 4,34	7,37; 4,04	7,16; 3,78	
	8	3756,3; 50,7	4004,3; 58,7	4184,1; 66,7	4342,8; 74,7	4454,1; 82,7	4555,2,90,7	4639,7; 98,7	4728,2; 106,7	
		8,61; 6,39	8,25; 5,59	7,93; 4,95	7,61; 4,46	7,33; 4,11	7,08; 3,77	6,86; 3,48	6,67; 3,23	
	10	4146,8; 56,7	4225,3; 66,7	4410,2,76,7	4553,3,86,7	4666; 96,7	4767,7; 106,7	4831,7; 116,7	4899,2; 126,7	
		8,53; 4,16	7,96; 5,11	7,57; 4,51	7,23; 4,04	6,95; 3,69	6,67; 3,36	6,44; 3,11	6,21; 2,89	
	24	4	4184,7; 42,6	4460,8; 46,6	4695,3; 50,6	4897,6,54,6	5073,5; 58,6	5225,1; 62,6	5358,3; 66,6	5478,6; 70,6
			9,91; 8,96	9,78; 8,21	9,62; 7,58	9,48; 7,04	9,31; 6,57	9,15; 6,16	8,96; 5,81	8,79; 5,49
6		4615,4; 48,6	4932,3; 54,6	5189; 60,6	5400,6; 66,6	5566,3; 72,6	5712,3; 78,6	5843,6; 84,6	5966,3; 90,6	
		9,74; 8,05	9,5; 7,2	9,25; 6,49	9,03; 5,93	8,74; 5,49	8,53; 5,09	8,29; 4,76	8,11; 4,45	
8		4937,4; 54,6	5304,1; 62,6	5570,8; 70,6	5769,3,78,6	5944,9; 86,6	6069,7; 94,6	6208,4; 102,6	6306,8; 110,6	
		9,5; 7,36	9,21; 6,45	8,89; 5,86	8,56; 5,21	8,27; 4,81	8,01; 4,41	7,78; 4,1	7,56; 3,83	
10		5266,3; 60,6	5608,3; 70,6	5867,4; 80,6	6060,6; 90,6	6123,7; 100,6	6354,9,110,6	6463,7; 120,6	6562,5; 130,6	
		9,3; 6,81	8,89; 5,92	8,54; 5,26	8,15; 4,73	7,78; 4,26	7,58; 3,93	7,31; 3,67	7,1; 3,42	

Таблица 2.3



Геометрические характеристики сечений из листа и двутавра  
Двутавровые балки по ГОСТ 8239-56

Цифры обозначают:

$J; F$  — момент инерции в  $см^4$ ; площадь в  $см^2$

$r; e_c$  — радиус инерции в  $см$ ; расстояние нейтральной оси от верхней кромки листа в  $см$

№ профиля	Толщина листа $\delta$ в мм	Ширина листа $b$ в см								
		30	40	50	60	70	80	90	100	
10	4	360,2; 24	383,4; 28	400,9; 32	414,1; 36	425,1; 40	433,9; 44	441,3; 48	447,6; 52	
		3,89; 2,8	3,7; 2,43	3,54; 2,15	3,39; 1,94	3,26; 1,76	3,14; 1,62	3,03; 1,5	2,94; 1,4	
		400,1; 30	422,9; 36	438,8; 42	450,1; 48	460,2; 54	467,7; 60	473,8; 66	478,9; 72	
	6	4; 2,42	3,43; 2,06	3,23; 1,82	3,07; 1,63	2,92; 1,48	2,78; 1,36	2,68; 1,26	2,58; 1,19	
		431,5; 36	452,5; 44	467,2; 52	478; 60	486,2; 68	492,7; 76	497,9; 84	502,3; 92	
		3,46; 2,2	3,2; 1,88	2,99; 1,65	2,82; 1,48	2,67; 1,35	2,54; 1,26	2,44; 1,17	2,34; 1,1	
	8	456,8; 42	477,3; 52	490,8; 62	500,5; 72	507,8; 82	513,7; 92	518,4; 102	522,2; 112	
		3,3; 2,07	3,03; 1,8	2,82; 1,57	2,64; 1,42	2,49; 1,3	2,36; 1,2	2,24; 1,15	2,16; 1,07	
	12	4	603,7; 26,7	635,2; 30,7	675,7; 34,7	700,5; 38,7	720,5; 42,7	737,2; 46,7	751,2; 50,7	763,2; 54,7
			4,76; 3,61	4,54; 3,17	4,42; 2,83	4,25; 2,54	4,11; 2,33	4; 2,15	3,86; 2	3,73; 1,87



№ профиля	Толщина листа $b$ в мм	Ширина листа $b$ в см							
		30	40	50	60	70	80	90	100
12	6	671; 32,7	711,9; 38,7	741,6; 44,7	763,9; 50,7	782,2; 56,7	796,7; 62,7	806,8; 68,7	818,2; 74,7
		4,51; 3,17	4,28; 2,73	4,07; 2,4	3,88; 2,15	3,71; 1,96	3,56; 1,8	3,43; 1,67	3,3; 1,56
	8	698,6; 38,7	762,6; 46,7	790,3; 54,7	810,9; 62,7	826,9; 70,7	839,7; 78,7	850; 86,7	859,4; 94,7
		4,25; 2,84	4,04; 2,42	3,8; 2,12	3,6; 1,9	3,42; 1,73	3,26; 1,6	3,13; 1,48	2,97; 1,39
	10	765,4; 44,7	797,2; 54,7	832,9; 64,7	849,4; 74,7	863,8; 84,7	872,4; 94,7	883,8; 104,7	891,7; 114,7
		4,14; 2,64	3,82; 2,24	3,59; 1,98	3,37; 1,78	3,18; 1,63	3,03; 1,51	2,9; 1,41	2,78; 1,33
14	4	940,2; 29,4	1007,5; 33,4	1054,1; 37,4	1120,1; 41,4	1126,2; 45,4	1157,4; 49,4	1179,3; 53,4	1198,5; 57,4
		5,64; 4,46	5,5; 3,94	5,31; 3,55	5,2; 3,22	4,98; 2,96	4,83; 2,74	4,7; 2,55	4,57; 2,38
	6	1056,2; 35,4	1125,8; 41,4	1176,3; 47,4	1191,6; 53,4	1226,3; 59,4	1276; 65,4	1294; 71,4	1310,6; 77,4
		5,45; 3,89	5,21; 3,38	4,98; 3	4,72; 2,68	4,54; 2,43	4,42; 2,24	4,26; 2,08	4,12; 1,95
	8	1110,1; 41,4	1184,9; 49,4	1242,6; 57,4	1271,2; 65,4	1297; 73,4	1322,6; 81,4	1340; 89,4	1353,9; 97,4
		5,17; 3,51	4,89; 3,01	4,65; 2,64	4,41; 2,36	4,2; 2,16	4,03; 1,99	3,87; 1,84	3,73; 1,73
10	1191,3; 47,4	1246,9; 57,4	1298,2; 67,4	1332,5; 77,4	1353,9; 87,4	1375,2; 97,4	1393,4; 107,4	1405,2; 117,4	
	5,02; 3,24	4,66; 2,78	4,39; 2,44	4,15; 2,19	3,94; 1,99	3,76; 1,84	3,59; 1,71	3,45; 1,61	

№ профиля	Толщина листа $b$ в мм	Ширина листа $b$ в см								
		30	40	50	60	70	80	90	100	
16	4	1376,3; 32,2	1472; 36,2	1543,8; 40,2	1611,9; 44,2	1660,1, 48,2	1708,1; 52,2	1741, 56,2	1774,5; 60,2	
		6,45; 5,34	6,38; 4,78	6,2, 4,32	6,04, 3,93	5,87, 3,65	5,72; 3,37	5,56, 3,12	5,44, 2,94	
	6	1527,1; 38,2	1629,3; 44,2	1704,5, 50,2	1769,1, 56,2	1813,2, 62,2	1851,5; 68,2	1874,5, 74,2	1907,3; 80,2	
		6,29, 4,69	6,07; 4,08	5,82, 3,65	5,6, 3,28	5,4; 2,98	5,21, 2,74	5,02, 2,57	4,87; 2,35	
	8	1641; 44,2	1777,3; 52,2	1821; 60,2	1880,2; 68,2	1917,9; 76,2	1975,5; 84,2	1981,8; 92,2	2065,5; 100,2	
		6,1; 4,24	5,84; 3,65	5,5; 3,23	5,25, 2,9	5,01; 2,6	4,83; 2,4	4,63, 2,25	4,55; 2,06	
	10	1742,8; 50,2	1843,2; 60,2	1913,1; 70,2	1934,9; 80,2	2037,5, 90,2	2041,7; 100,2	2063,7; 110,2	2155,8; 120,2	
		5,89; 3,92	5,54, 3,35	5,35, 2,95	4,93; 2,65	4,72, 2,42	4,5; 2,2	4,33, 2,08	4,23; 1,94	
	18	4	1966,8; 35,4	2094; 39,4	2200,3; 43,4	2289,8; 47,4	2367,3, 51,4	2435,1; 55,4	2486,6; 59,4	2540,2; 63,4
			7,44; 6,28	7,29, 5,66	7,12, 5,15	6,95, 4,73	6,79, 4,43	6,63; 4,05	6,47; 3,82	6,33; 3,58
6		2195,9, 41,4	2311,3, 47,4	2425,1; 53,4	2517,4; 59,4	2587,2, 65,4	2651,2, 71,4	2700, 77,4	2745,2; 83,4	
		7,29; 5,56	6,93, 4,89	6,74; 4,33	6,51, 3,95	6,29, 3,6	6,1; 3,29	5,91; 3,1	5,74; 2,9	
8		2332,9; 47,4	2481,5; 55,4	2583,8, 63,4	2639,1, 71,4	2746,5, 79,4	2807,2; 87,4	2845,8; 95,4	2897, 103,4	
		7,04; 5,04	6,69, 4,37	6,39; 3,86	6,14; 3,46	5,88; 3,15	5,67; 2,43	5,45; 2,7	5,3; 2,53	

№ профиля	Толщина листа в мм	Ширина листа в см								
		30	40	50	60	70	80	90	100	
18	10	2472,1; 53,4	2618; 63,4	2728,1; 73,4	2809,9; 83,4	2876,6; 93,4	2922,7; 103,4	2968,4; 113,4	3001,5; 123,4	
		6,81; 4,66	6,42; 4	6,1; 3,5	5,8, 3,16	5,55; 2,88	5,32, 2,65	5,12; 2,46	4,93; 2,3	
20	4	2701,8; 38,8	2881,6; 42,8	3029,1; 46,8	3131,4; 50,8	3264,1; 54,8	3352; 58,8	3437,7; 62,8	3508,6; 66,8	
		8,32; 7,25	8,21; 6,58	8,05; 6,04	7,86; 5,52	7,72; 5,2	7,55; 4,86	7,4; 4,46	7,25; 4,28	
	6	2978,9; 44,8	3181,2; 50,8	3319,5; 56,8	3458,4; 62,8	3562,5; 68,8	3664,3; 74,8	3738,1; 80,8	3804,3; 86,8	
		8,15; 6,46	7,92; 5,74	7,65; 5,06	7,42; 4,68	7,19; 4,31	6,99; 4	6,8; 3,71	6,62; 3,49	
	8	3203,4; 50,8	3416,5; 58,8	3576,5; 66,8	3700,6; 74,8	3794,4; 82,8	3886,8; 90,8	3949,7; 98,8	4005,7; 106,8	
		7,92; 5,89	7,62; 5,07	7,32; 4,74	7,05; 4,13	6,77; 3,77	6,54; 3,46	6,33; 3,24	6,13; 2,98	
	10	3401; 56,8	3604,6; 66,8	3761,3; 76,8	3882,7; 86,8	3977,7; 96,8	4054,9; 106,8	4103,3; 116,8	4173,3; 126,8	
		7,72; 5,45	7,34; 4,7	7; 4,16	6,7; 3,65	6,41; 3,41	6,16; 3,12	5,93; 2,9	5,67; 2,7	
	22	4	3631,9; 42,6	3864,5; 46,6	4069,3; 50,6	4242,3; 54,6	4381,9; 58,6	4529; 62,6	4623,4; 66,6	4719,5; 70,6
			9,24; 8,25	9,11; 7,56	8,95; 6,97	8,82; 6,47	8,65; 6,06	8,51; 5,67	8,33; 5,34	8,18; 5,05
6		3990,1; 48,6	4289,5; 54,6	4483,9; 60,6	4668,8; 66,6	4808,5; 72,6	4918; 78,6	5039,2; 84,6	5149; 90,6	
		9,05; 7,4	8,86; 6,65	8,6; 6,01	8 38; 5,48	8,14; 5,07	7,91; 4,74	7,72; 4,39	7,54; 4,12	

№ профиля	Толщина листа $b$ в мм	Ширина листа $b$ в см							
		30	40	50	60	70	80	90	100
22	8	4298,1; 54,6	4576,9; 62,6	4797,6; 70,6	4976,2; 78,6	5117,7; 86,6	5236,8; 94,6	5334,5; 102,6	5395,8; 110,6
		8,84; 6,79	8,55; 5,96	8,25; 5,34	7,96; 4,84	7,69; 4,44	7,44; 4,09	7,21; 3,72	6,98; 3,56
	10	4559,7; 60,6	4845,8; 70,6	5060,2; 80,6	5237,1; 90,6	5366; 100,6	5479,3; 110,6	5607,9; 120,6	5656,5; 130,6
		8,66; 6,31	8,29; 5,48	7,92; 4,87	7,61; 4,38	7,31; 3,99	7,04; 3,68	6,82; 3,41	6,58; 3,18
24	4	4785,1; 46,8	5091,7; 50,8	5348,6; 54,8	5569,6; 58,8	5817,7; 62,8	5943; 66,8	6085,7; 70,8	6229,8; 74,8
		10,12; 9,27	10,02; 8,56	9,88; 7,94	9,73; 7,43	9,63; 6,96	9,43; 6,55	9,27; 6,19	9,13; 5,88
	6	5252,8; 52,8	5609,2; 58,8	5893,1; 64,8	6137,2; 70,8	6343; 76,8	6510,3; 82,8	6665,5; 88,8	6795,8; 94,8
		9,96; 8,41	9,77; 7,58	9,54; 6,9	9,31; 6,33	9,09; 5,87	8,86; 5,46	8,61; 5,13	8,47; 4,81
	8	5641,1; 58,8	6021,2; 66,8	6319,1; 74,8	6560,5; 82,8	6752,7; 90,8	6924,6; 98,8	7066,3; 106,8	7197,8; 114,8
		9,78; 7,74	9,56; 6,85	9,19; 6,16	8,9; 5,6	8,62; 5,17	8,37; 4,78	8,08; 4,44	7,92; 4,15
	10	5976,4; 64,8	6366,2; 74,8	6663,9; 84,8	6900,7; 94,8	7090,2; 104,8	7243,1; 114,8	7379,5; 124,8	7448,4; 134,8
		9,63; 7,21	9,23; 6,3	8,86; 5,63	8,53; 5,08	8,22; 4,64	7,94; 4,28	7,69; 3,99	7,43; 3,7

УКАЗАНИЯ ПО ПОДБОРУ СЕЧЕНИЯ ФОРМ  
С ПОДОБРАННЫМ ПОЛОЖЕНИЕМ НЕЙТРАЛЬНОЙ  
ПЛОСКОСТИ

1 При подборе сечения в форме для плоских изделий (рис. 14) различают горизонтальную часть обшивки с поддерживающими ее

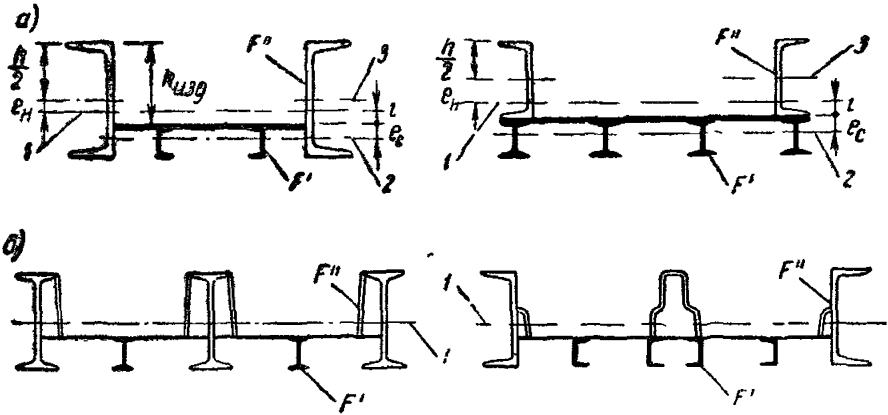


Рис 14 Примеры сечений форм для плоских изделий с нейтральной осью, совмещенной с осью напряженной арматуры (площадь  $F'$  условно затемнена)

$a$  — формы на одно изделие,  $b$  — групповые формы; 1 — нейтральная ось; 2 — ось, проходящая через центр тяжести площади  $F'$ , 3 — то же, площади  $F''$

балочками площадью  $F'$  и элементы, расположенные по всей высоте сечения или только в пределах высоты изделия площадью  $F''$ .

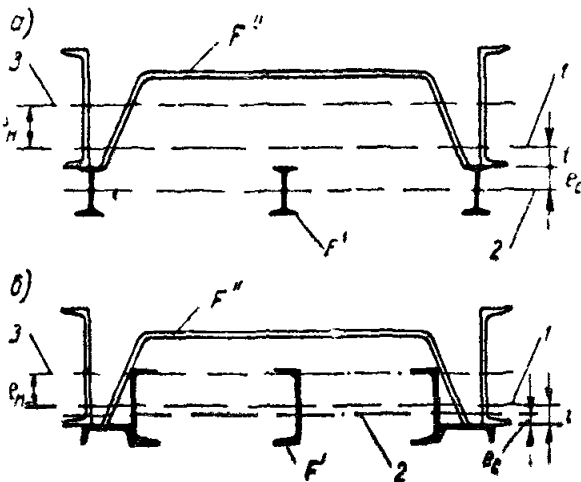


Рис 2.4. Примеры сечений форм для ребристых изделий с нейтральной осью, совмещенной с осью напряженной арматуры (площадь  $F'$  условно затемнена)

$a$  — при расположении продольных балок ниже обшивки,  $b$  — то же, в пределах высоты обшивки; 1 — нейтральная ось, 2 — ось, проходящая через центр тяжести площади  $F'$ ; 3 — то же, площади  $F''$

В форме для ребристых изделий (рис. 2.4) различают обшивку криволинейного очертания площадью  $F''$  и продольные балки (швеллеры, двутавры) площадью  $F'$ .

**А ФОРМА С НЕЙТРАЛЬНОЙ ПЛОСКОСТЬЮ,  
СОВМЕЩЕННОЙ С ОСЬЮ НАПРЯЖЕННОЙ АРМАТУРЫ**

2. Для совмещения нейтральной оси сечения с осью напряженной арматуры необходимо, чтобы удовлетворялось равенство

$$F'(e_c + i) = F'' e_n, \quad (1.4)$$

где  $e_c$  — расстояние центра тяжести площади  $F'$  до верхнего края обшивки (форма для плоских изделий) или до плоскости, совпадающей с нижней гранью ребер (форма для ребристых изделий);

$e_n$  — расстояние центра тяжести площади  $F''$  до нейтральной оси сечения.

Площади  $F'$  и  $F''$  см. п. 1 приложения.

Величина  $e_n$  для сечения, изображенного на рис. 14, а, слева, определяется из выражения

$$e_n = h_{\text{изд}} - \frac{h}{2} - i, \quad (2.4)$$

а для сечения на том же рисунке, справа, — из выражения

$$e_n = \frac{h}{2} - i. \quad (3.4)$$

3. В форме для плоских изделий часть площади сечения, кроме обшивки и поддерживающих ее балочек ( $F'$ ), определяется непосредственно высотой изделия и конфигурацией боковых граней. На чертеже, на котором нанесены элементы площади  $F''$ , отмечается положение нейтральной плоскости, совмещенной с осью напряженной арматуры, и подсчитывается  $e_n$ . Значения  $F''$  и  $e_n$  подставляются в равенство (1.4).

4. В левой части выражения (1.4) содержатся неизвестные  $F'$  и  $e_c$ , которые находят методом попыток с помощью таблиц. Предварительно выбирается количество поддерживающих балочек и принимается по конструктивным соображениям или расчетом (см гл XI) толщина листа. При известной толщине обшивки и ее ширине на одну балочку по табл. 1.3 (при балках из швеллеров) или табл. 2.3 (при двутавровых балках) приложения 3 находим значения площади  $F'$  и  $e_c$  для балочек разной высоты. Эти значения подставляют в выражение (1.4). Если равенство не удовлетворяется, изменяя количество балочек или толщину листа, достигают полного совпадения левой и правой частей равенства (1.4).

5. При подборе сечения формы для ребристых изделий сначала определяются конфигурация обшивки по внутреннему очертанию изделия и ее толщина (по конструктивным соображениям или расчетом). На чертеже отмечается положение нейтральной плоскости, после чего подсчитывается  $e_n$ . Значения  $F''$  и  $e_n$  подставляются в равенство (1.4).

6. Величины  $F'$  и  $e_c$  в случае формы для ребристых изделий также определяются методом попыток, но эта операция облегчается тем, что при балках, расположенных ниже нейтральной оси,  $e_c$  равно половине высоты балки (см. рис. 2.4, а).

Если продольные балки пересекают нейтральную ось сечения, и

центр тяжести  $F'$  располагается между этой осью и плоскостью, от которой отсчитывается  $i$  (см. рис. 2.4, б),  $e_c$  вводится в равенство (1.4) со знаком минус.

**Б. ФОРМА, ПОЛНОСТЬЮ РАЗГРУЖЕННАЯ ОТ ИЗГИБАЮЩЕГО МОМЕНТА ЗА СЧЕТ РАСПОЛОЖЕНИЯ НЕЙТРАЛЬНОЙ ПЛОСКОСТИ ВЫШЕ ОСИ НАПРЯЖЕННОЙ АРМАТУРЫ**

7. Подбор сечения формы рассматриваемого типа (рис. 3.4) отличается от описанного в разделе А тем, что геометрические харак-

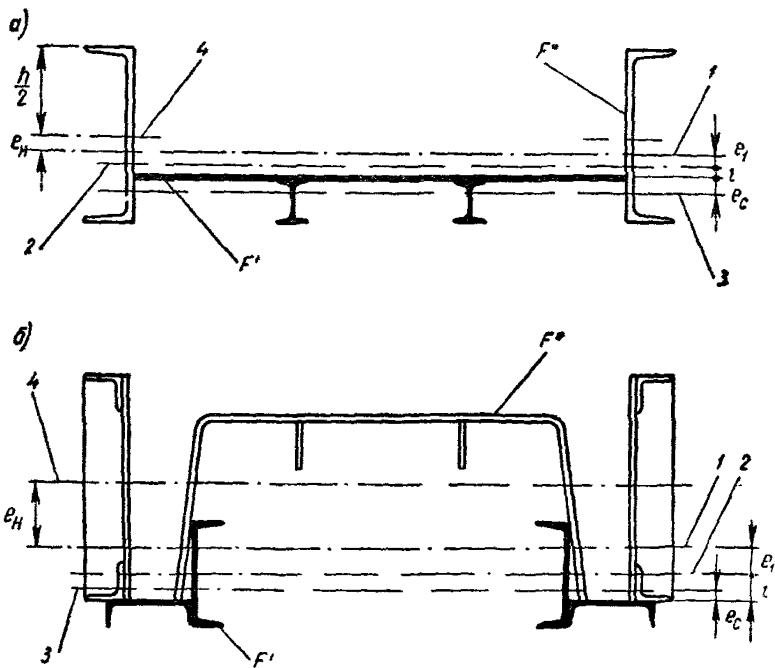


Рис. 3.4. Примеры сечений форм, полностью разгруженных от изгибающего момента за счет расположения нейтральной оси выше оси напряженной арматуры (площадь  $F'$  условно затемнена)

а — форма для плоского изделия; б — форма для ребристого изделия, 1 — нейтральная ось, 2 — ось напряженной арматуры; 3 — ось, проходящая через центр тяжести площади  $F'$ , 4 — то же, площади  $F''$

теристики подсчитываются относительно нейтральной плоскости, располагаемой выше оси напряженной арматуры. Величина смещения  $e_1$ , обеспечивающая полную разгрузку формы от изгибающего момента, определяется по формуле (22).

8. Форма будет полностью разгружена от изгибающего момента, если обеспечивается равенство

$$F' (e_c + l + e_1) = F'' e_n, \quad (4.4)$$

где  $e_n$  меньше соответствующих значений по формулам (2.4) и (3.4) на величину  $e_1$ .

Величина  $e_c$  вводится в формулу (4.4) со знаком минус при условии, указанном в п. 6.

9. При подборе сечения формы сначала определяется величина  $e_1$ , после чего все вычисления производятся в последовательности, описанной в пп. 3—4, с той разницей, что полученные значения подставляются в выражение (4.4).

Для подобранного сечения производится повторное определение  $e_1$  по формуле (22) и, в случае необходимости, корректировка значений  $F'$  и  $e_c$ .

## ПРИЛОЖЕНИЕ 5

### ЖЕСТКОСТЬ ФОРМ СО СТУПЕНЧАТО МЕНЯЮЩИМСЯ ПО ДЛИНЕ МОМЕНТОМ ИНЕРЦИИ ПОПЕРЕЧНОГО СЕЧЕНИЯ

1. Жесткость формы, изменение момента инерции которой по длине соответствует схемам, представленным в табл. 1.5, определяется выражением  $\alpha EJ_1$ , где  $\alpha$  — коэффициент приведения к жесткости  $EJ_1$ .

Приведенная жесткость  $\alpha EJ_1$  вводится в выражения  $B$  или непосредственно в формулы  $y$  и  $\sigma_{\text{п}}$ , если в этих формулах содержится жесткость  $EJ$ .

2. Коэффициент  $\alpha$  имеет различные значения в зависимости от вида нагрузки. При определении деформации от силы натяжения арматуры и предварительного напряжения самой формы он равен

$$\alpha_1 = \frac{1}{1 - \beta_1 \left( 1 - \frac{e_2}{e_1} \cdot \frac{J_1}{J_2} \right)}, \quad (1.5)$$

где  $\beta_1$  — по табл. 1.5;

$e_1$  и  $e_2$  — эксцентриситеты продольной оси относительно нейтральных осей соответственно в сечениях с моментами инерции  $J_1$  и  $J_2$ .

При  $e_2=0$  формула (1.5) упрощается и

$$\alpha_1 = \frac{1}{1 - \beta_1}. \quad (1.5')$$

3. Коэффициент  $\alpha$  при вычислении деформации от сплошной вертикальной нагрузки подсчитывается по формуле

$$\alpha_2 = \frac{1}{1 - \beta_2 \left( 1 - \frac{J_1}{J_2} \right)}, \quad (2.5)$$

где  $\beta_2$  — по табл. 1.5.

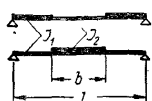
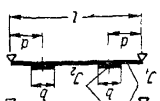
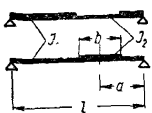
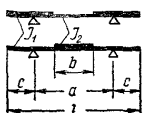
Если изменение сечения происходит на консольных участках (см. схемы 5 и 8 табл. 1.5), определение коэффициента  $\alpha_2$  производится по формуле

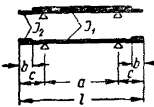
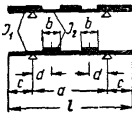
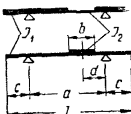
$$\alpha_2 = \frac{1}{1 + \beta_2 \left( 1 - \frac{J_1}{J_2} \right)} \quad (2.5')$$

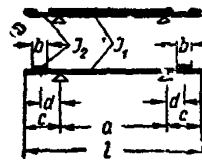


Таблица 1.5

Расчетные схемы форм и коэффициенты  $\beta_1$  и  $\beta_2$

№ п/п	Расчетная схема	$\beta_1$ и $\beta_2$
1	$\beta = \frac{b}{l}$ 	$\beta_1 = \beta (2 - \beta);$ $\beta_2 = 0,2 \beta (12 - 6\beta - 4\beta^2 + 3\beta^3)$
2	$\gamma = \frac{d}{l}, \beta = \frac{b}{l}$ 	$\beta_1 = 8\beta\gamma;$ $\beta_2 = 3,2 \beta (\beta^2 - 3\beta^2\gamma + 12\gamma^2 - 12\gamma^3)$
3	$\gamma = \frac{d}{l}, \beta = \frac{b}{l}$ 	$\beta_1 = \frac{4\beta(1-\gamma)(2-\beta)}{1+(1-2\gamma)(1-\beta)};$ $\beta_2 = 1,2 \beta_1 (2\gamma - \beta) (2 - 2\gamma + \beta) +$ $+ 1,6 \frac{s(\gamma' + \gamma - 0,5\beta) - \gamma'^3(2-\gamma')}{1-\gamma' - \gamma + 0,5\beta};$ $\gamma' = 0,5 \left[ 1 - \cos \frac{\arccos(1-s)}{3} + \right.$ $\left. + 1,73 \sin \frac{\arccos(1-s)}{3} \right];$ $s = \beta^2 (6 + \beta - 18\gamma + 12\gamma^2)$
4	$\xi = \frac{c}{a}, \beta = \frac{b}{a}$ 	$\beta_1 = \frac{\beta(2+4\xi-\beta)}{(1+2\xi)^2};$ $\beta_2 = \frac{\beta}{192\varphi} \left[ 3(1-\beta^2-4\xi^2)(2+4\xi-\beta) + \right.$ $\left. + 4\beta^2(1+2\xi-0,375\beta) \right]$

№ п/п	Расчетная схема	$\beta_1$ и $\beta_2$
5	$\xi = \frac{c}{a}, \beta = \frac{b}{c}$ 	$\beta_1 = \left( \frac{2\beta\xi}{1+2\xi} \right)^2;$ $\beta_2 = \frac{\beta^4 \xi^4}{8\varphi}$
6	$\xi = \frac{c}{a}, \gamma = \frac{d}{a}, \beta = \frac{b}{a}$ 	$\beta_1 = \frac{8\beta(\gamma + \xi)}{(1 + 2\xi)^2};$ $\beta_2 = \frac{\beta}{\varphi} \left\{ \frac{\gamma + \xi}{8} [(2\gamma - \beta)(2 - 2\gamma + \beta) - 4\xi^2] + \right.$ $\left. + \frac{\beta}{24} [\beta(1 + 2\xi) + 6(\gamma + \xi)(1 - 2\gamma)] \right\}$
7	$\xi = \frac{c}{a}, \gamma = \frac{d}{a}, \beta = \frac{b}{a}$ 	$\beta_1 = \frac{4}{(1 + 2\xi)^2} \times$ $\times \frac{\beta(\gamma + \xi)(1 + \xi - \gamma)(1 + 2\xi - 0,5\beta)}{(1 + 2\xi)^2 - 0,5(1 + 2\xi)(2\gamma + 2\xi + \beta) + \beta(\gamma + \xi)}$ $\beta_2 = \frac{(1 + 2\xi)^2}{16\varphi} \left\{ \frac{\beta_1}{4} [(2\gamma - \beta)(2 - 2\gamma + \beta) - 4\xi^2] + \right.$ $\left. + \frac{(1 + 2\xi)^2}{3} \times \right.$ $\left. s \left( \gamma' + \frac{\gamma + \xi}{1 + 2\xi} - 0,5\beta \right) - \gamma'^3 (2 - \gamma') \right\}$ $\times \frac{1 - \gamma' - \frac{\gamma + \xi}{1 + 2\xi} + 0,5\beta}{\gamma' - \text{см. схему 3};}$ $s = \beta^2 \left[ 6 + \beta - 18 \frac{\gamma + \xi}{1 + 2\xi} + 12 \left( \frac{\gamma + \xi}{1 + 2\xi} \right)^2 \right]$

№ п/п	Расчетная формула	$\beta_1$ и $\beta_2$
8	$\xi = \frac{c}{a}, \quad \gamma = \frac{d}{c}, \quad \beta = \frac{b}{l}$ 	$\beta_1 = \frac{83\xi^2(1-\gamma)}{(1+2\xi)^2};$ $\beta_2 = \frac{\beta\xi^4(1-\gamma)}{2\varphi} (1+0,25\beta^2 - 2\gamma + \gamma^2)$

Примечание. Коэффициент  $\varphi$  принимается по табл. 1.1 приложения 1.

4. Коэффициенты  $\beta_1$  и  $\beta_2$ , входящие в формулы (1.5) и (2.5), в свою очередь зависят от характера изменения момента инерции по длине и схемы опирания формы. Их выражения приведены в табл. 1.5, а значения — в табл. 2.5—9.5.

5. В случаях, когда изменение момента инерции формы по длине не соответствует ни одной из схем, приведенных в табл. 1.5, более сложная схема расчленяется на простые, соответствующие номерам 1—8, и для каждой простой схемы вычисляются коэффициенты  $\beta_1$  и  $\beta_2$ . Значения  $\alpha_1$  и  $\alpha_2$  при этом подсчитываются из выражений

$$\alpha_1 = \frac{1}{1 - \sum \beta_{1i} \left(1 - \frac{e_i}{e_1} \cdot \frac{J_1}{J_i}\right)}, \quad (3.5)$$

$$\alpha_2 = \frac{1}{1 - \sum \beta_{2i} \left(1 - \frac{J_1}{J_i}\right)}. \quad (4.5)$$

6. В формулы  $e_n$  при расчете форм с переменным по длине моментом инерции вводится приведенная площадь поперечного сечения, определяемая из выражения

$$F_{\text{пр}} = F_1 \left[ 1 + \left( \frac{F_2}{F_1} - 1 \right) \beta_3 \right], \quad (5.5)$$

где  $F_1$  и  $F_2$  — площади сечений, моменты инерции которых равны соответственно  $J_1$  и  $J_2$ ;

$$\beta_3 = \frac{\sum b}{l};$$

$\sum b$  — суммарная длина участков с моментом инерции  $J_2$ .

7. В форме, имеющей более чем две различные площади поперечного сечения, приведенная величина площади равна

$$F_{\text{пр}} = F_1 \left[ 1 + \sum \left( \frac{F_i}{F_1} - 1 \right) \beta_{3i} \right]. \quad (6.5)$$

Таблица 2.5

Значения коэффициентов  $\beta_1$  и  $\beta_2$  для схемы 1 (см. табл. 1.5)

$\beta$	0,1	0,2	0,3	0,4	0,5	0,6	0,7	0,8	0,9	1
$\beta_1$	0,19	0,36	0,51	0,64	0,75	0,84	0,91	0,96	0,99	1
$\beta_2$	0,2273	0,4266	0,5953	0,7322	0,8375	0,913	0,9617	0,9882	0,9985	1

Примечание При  $\beta=0$   $\beta_1$  и  $\beta_2$  получают нулевые значения.

Таблица 3.5

Значения коэффициентов  $\beta_1$  (в числителе) и  $\beta_2$  (в знаменателе) для схемы 2 (см. табл. 1.5)

$\beta$	0,1	0,2	0,3	0,4
0,1	$\frac{0,08}{0,0368}$	$\frac{0,16}{0,087}$	—	—
0,2	$\frac{0,16}{0,1242}$	$\frac{0,32}{0,256}$	$\frac{0,48}{0,4032}$	$\frac{0,64}{0,5734}$
0,3	$\frac{0,24}{0,2422}$	$\frac{0,48}{0,4864}$	$\frac{0,72}{0,7344}$	$\frac{0,96}{0,9882}$
0,4	$\frac{0,32}{0,368}$	$\frac{0,64}{0,7322}$	—	—

Примечание. При  $\beta=0$   $\beta_1$  и  $\beta_2$  получают нулевые значения.

Значения коэффициентов  $\beta_1$  (в числителе) и  $\beta_2$  (в знаменателе) для схемы 3 (см. табл. 1.5)

$\gamma \backslash \beta$	0,1	0,2	0,3	0,4	0,5	0,6	0,7	0,8
0,1	0,0393	0,079	—	—	—	—	—	—
	0,018	0,0431	—	—	—	—	—	—
0,2	0,079	0,1556	0,2299	0,3012	—	—	—	—
	0,0605	0,1198	0,1842	0,2726	—	—	—	—
0,3	0,1174	0,2291	0,3347	0,4335	0,525	0,6083	—	—
	0,1175	0,2246	0,3206	0,4099	0,508	0,6538	—	—
0,4	0,1546	0,2979	0,4295	0,5486	0,6545	0,7467	0,8242	0,8862
	0,1768	0,3324	0,4659	0,5638	0,6544	0,7191	0,7977	0,7811

Примечания: 1. При  $\beta = 0$   $\beta_1$  и  $\beta_2$  получают нулевые значения. 2. Значения  $\beta_1$  и  $\beta_2$  при  $\gamma = 0,5$  см. табл. 2.5.

Значения коэффициентов  $\beta_1$  (в числителе) и  $\beta_2$  (в знаменателе) для схемы 4 (см. табл. 1.5)

$\varepsilon \backslash \beta$	0,1	0,2	0,3	0,4	0,5	0,6	0,7	0,8	0,9	1
0,1	0,1597	0,3055	0,4374	0,5555	0,6597	0,7499	0,8263	0,8888	0,9374	0,9722
	0,2108	0,3997	0,563	0,7003	0,8086	0,8908	0,9474	0,9817	0,9961	1,0015
0,2	0,1377	0,2653	0,3826	0,4897	0,5867	0,6734	0,7499	0,8163	0,8724	0,9183
	0,2119	0,4036	0,5712	0,713	0,8263	0,9117	0,9706	1,0048	1,017	1,012

Продолжение табл. 5.5

$\xi \backslash \beta$	0,1	0,2	0,3	0,4	0,5	0,6	0,7	0,8	0,9	1
0,3	0,121	0,2343	0,3398	0,4374	0,5273	0,6093	0,6835	0,7499	0,8035	0,8593
	0,254	0,4843	0,6847	0,851	0,9807	1,0717	1,1253	1,1423	1,1255	1,0829
0,4	0,108	0,2098	0,3055	0,395	0,4733	0,5555	0,6265	0,6913	0,7499	0,8024
	0,6502	1,2291	1,7035	2,0655	2,2376	2,3623	2,2876	2,0665	1,7085	1,2291

Примечания: 1. При  $\beta = 0$   $\beta_1$  и  $\beta_2$  получают нулевые значения. 2. Значения  $\beta_1$  и  $\beta_2$  при  $\xi = 0$  см. табл. 2.5.

Таблица 6.5

Значения коэффициентов  $\beta_1$  (в числителе) и  $\beta_2$  (в знаменателе) для схемы 5 (см. табл. 1.5)

$\xi \backslash \beta$	0,1	0,2	0,3	0,4	0,5	0,6	0,7	0,8	0,9	1
0,1	0,0003	0,0011	0,0025	0,0044	0,0069	0,01	0,0136	0,0178	0,0225	0,0278
	0	0	0	0	0	0,0001	0,0002	0,0003	0,0005	0,0008
0,2	0,0008	0,0033	0,0073	0,0131	0,0204	0,0294	0,04	0,0522	0,061	0,0816
	0	0	0,0001	0,0003	0,0003	0,0016	0,0029	0,0049	0,0079	0,012
0,3	0,0014	0,0056	0,0127	0,0225	0,0352	0,0503	0,0689	0,09	0,1139	0,1406
	0	0,0001	0,0007	0,0021	0,0052	0,0108	0,0201	0,0343	0,0549	0,0837
0,4	0,002	0,0079	0,0178	0,0316	0,0494	0,0711	0,0968	0,1264	0,16	0,1975
	0,0001	0,0017	0,0086	0,0273	0,0667	0,1382	0,2561	0,4369	0,6998	1,0667

Примечание. При  $\beta = 0$  и  $\xi = 0$   $\beta_1$  и  $\beta_2$  получают нулевые значения.

Значения коэффициентов  $\beta_1$  (в числителе) и  $\beta_2$  (в знаменателе) для схемы 6 (см. табл. 1.5)

$\xi = 0,1$

$\tau \backslash \beta$	0,1	0,2	0,3	0,4
0,1	$\frac{0,1111}{0,0507}$	$\frac{0,2222}{0,1216}$	—	—
0,2	$\frac{0,1667}{0,1388}$	$\frac{0,3333}{0,2823}$	$\frac{0,5}{0,4351}$	$\frac{0,6667}{0,6018}$
0,3	$\frac{0,2222}{0,2456}$	$\frac{0,4444}{0,4952}$	$\frac{0,6667}{0,7367}$	$\frac{0,8889}{0,9823}$
0,4	$\frac{0,2778}{0,3523}$	$\frac{0,5556}{0,7412}$	—	—

$\xi = 0,2$

$\tau \backslash \beta$	0,1	0,2	0,3	0,4
0,1	$\frac{0,1224}{0,0234}$	$\frac{0,2449}{0,0728}$	—	—
0,2	$\frac{0,1633}{0,073}$	$\frac{0,3265}{0,1476}$	$\frac{0,4898}{0,2252}$	$\frac{0,6531}{0,3073}$
0,3	$\frac{0,2041}{0,1288}$	$\frac{0,4082}{0,2568}$	$\frac{0,6122}{0,3833}$	$\frac{0,8163}{0,5074}$
0,4	$\frac{0,2449}{0,1815}$	$\frac{0,4898}{0,3599}$	—	—

Продолжение табл. 7.5

$\xi=0,3$

$\xi=0,4$

$\tau \backslash \beta$	0,1	0,2	0,3	0,4
0,1	$\frac{0,125}{0,0014}$	$\frac{0,25}{0,011}$	—	—
0,2	$\frac{0,1563}{0,1445}$	$\frac{0,3125}{0,2743}$	$\frac{0,4687}{0,4419}$	$\frac{0,625}{0,5981}$
0,3	$\frac{0,1875}{0,2959}$	$\frac{0,375}{0,5877}$	$\frac{0,5625}{0,8713}$	$\frac{0,75}{0,1426}$
0,4	$\frac{0,2188}{0,4308}$	$\frac{0,4375}{0,9513}$	—	—

$\tau \backslash \beta$	0,1	0,2	0,3	0,4
0,1	$\frac{0,1235}{-0,5792}$	$\frac{0,2469}{-0,1333}$	—	—
0,2	$\frac{0,1481}{0}$	$\frac{0,2963}{0}$	$\frac{0,4444}{0}$	$\frac{0,5926}{0}$
0,3	$\frac{0,1728}{0,5792}$	$\frac{0,3457}{1,1333}$	$\frac{0,5185}{1,638}$	$\frac{0,6914}{2,0667}$
0,4	$\frac{0,1975}{1,0583}$	$\frac{0,3951}{2,0667}$	—	—

28 Примечания: 1. При  $\beta=0$   $\beta_1$  и  $\beta_2$  получают нулевые значения. 2. Значения  $\beta_1$  и  $\beta_2$  при  $\xi=0$  см. табл. 3.5.



Таблица 8.5

Значения коэффициентов  $\beta_1$  (в числителе) и  $\beta_2$  (в знаменателе) для схемы 7 (см. табл. 1.5)  
 $\varepsilon = 0,1$

$\tau \backslash \beta$	0,1	0,2	0,3	0,4	0,5	0,6	0,7	0,8
0,1	$\frac{0,0551}{0,0304}$	$\frac{0,1091}{0,0783}$	—	—	—	—	—	—
0,2	$\frac{0,0821}{0,0718}$	$\frac{0,1618}{0,1489}$	$\frac{0,2386}{0,2367}$	$\frac{0,3125}{0,3521}$	—	—	—	—
0,3	$\frac{0,1087}{0,1199}$	$\frac{0,2126}{0,2301}$	$\frac{0,3111}{0,3271}$	$\frac{0,404}{0,4139}$	$\frac{0,491}{0,5029}$	$\frac{0,5714}{0,6262}$	—	—
0,4	$\frac{0,1346}{0,1735}$	$\frac{0,2608}{0,3381}$	$\frac{0,3781}{0,4897}$	$\frac{0,4861}{0,6279}$	$\frac{0,5846}{0,7578}$	$\frac{0,6731}{0,8935}$	$\frac{0,7513}{1,0656}$	$\frac{0,8187}{1,2921}$
$\xi = 0,2$								
0,1	$\frac{0,0606}{0,0346}$	$\frac{0,1282}{0,1199}$	—	—	—	—	—	—
0,2	$\frac{0,0804}{0,0903}$	$\frac{0,1584}{0,2085}$	$\frac{0,2337}{0,3714}$	$\frac{0,3061}{0,6053}$	—	—	—	—
0,3	$\frac{0,1}{0,1386}$	$\frac{0,1957}{0,297}$	$\frac{0,287}{0,4764}$	$\frac{0,3736}{0,6873}$	$\frac{0,4552}{0,9562}$	$\frac{0,5317}{1,3403}$	—	—
0,4	$\frac{0,1191}{0,1835}$	$\frac{0,2315}{0,3721}$	$\frac{0,337}{0,5641}$	$\frac{0,4354}{0,7619}$	$\frac{0,5264}{0,9753}$	$\frac{0,6099}{1,2269}$	$\frac{0,6857}{1,5635}$	$\frac{0,7535}{2,0808}$

$\xi=0,3$ 

$\tau \backslash \beta$	0,1	0,2	0,3	0,4	0,5	0,6	0,7	0,8
0,1	0,0618	0,1223	—	—	—	—	—	—
	0,0524	0,2215	—	—	—	—	—	—
0,2	0,077	0,1517	0,2239	0,2934	—	—	—	—
	0,1186	0,3334	0,6637	1,1609	—	—	—	—
0,3	0,092	0,1803	0,2648	0,3454	0,4219	0,4941	—	—
	0,1833	0,4357	0,7639	1,1913	1,7715	2,6119	—	—
0,4	0,1067	0,208	0,3037	0,3938	0,478	0,5564	0,6287	0,6949
	0,2344	0,5076	0,8236	1,1937	1,6407	2,2138	3,0123	4,2308

 $\xi=0,4$ 

0,1	0,0611	0,1207	—	—	—	—	—	—
	0,0899	0,9974	—	—	—	—	—	—
0,2	0,073	0,1439	0,2126	0,2789	—	—	—	—
	0,4208	1,3644	3,1986	6,119	—	—	—	—
0,3	0,0849	0,1666	0,2451	0,3202	0,3919	0,46	—	—
	0,5496	1,6289	3,2994	5,6396	9,324	14,256	—	—
0,4	0,0966	0,1887	0,2762	0,3591	0,4374	0,5109	0,5794	0,6431
	0,6852	1,7395	3,1988	5,1125	7,728	11,2812	17,0007	24,2244

Примечания: 1. При  $\beta=0$   $\beta_1$  и  $\beta_2$  получают нулевые значения. 2. Значения  $\beta_1$  и  $\beta_2$  при  $\xi=0$  см. табл. 4.5. 3. Значения  $\beta_1$  и  $\beta_2$  при  $\gamma=0,5$  см. табл. 5.5.

Таблица 9.5

Значения коэффициентов  $\beta_1$  и  $\beta_2$  для схемы 8 (см. табл. 1.5)

$$\beta_1 = k_1 \beta'_1; \quad \beta_2 = k_2 \beta'_2$$

Коэффициенты  $k_1$  и  $k_2$ 

$\xi$	0,1	0,2	0,3	0,4
$k_1$	0,0556	0,1633	0,2813	0,3951
$k_2$	0,0031	0,048	0,3337	4,4

Коэффициенты  $\beta'_1$  (в числителе) и  $\beta'_2$  (в знаменателе)

$\tau \backslash \beta$	0,1	0,2	0,3	0,4	0,5	0,6	0,7	0,8	0,9	1
0,1	$\frac{0,09}{0,0731}$	$\frac{0,18}{0,1476}$	—	—	—	—	—	—	—	—
0,2	$\frac{0,08}{0,0514}$	$\frac{0,16}{0,104}$	$\frac{0,24}{0,159}$	$\frac{0,32}{0,2176}$	—	—	—	—	—	—
0,3	$\frac{0,07}{0,0345}$	$\frac{0,14}{0,07}$	$\frac{0,21}{0,1076}$	$\frac{0,28}{0,1484}$	$\frac{0,35}{0,1934}$	$\frac{0,42}{0,2436}$	—	—	—	—
0,4	$\frac{0,06}{0,0218}$	$\frac{0,12}{0,0444}$	$\frac{0,18}{0,0689}$	$\frac{0,24}{0,096}$	$\frac{0,3}{0,1268}$	$\frac{0,36}{0,162}$	$\frac{0,42}{0,2027}$	$\frac{0,48}{0,2496}$	—	—
0,5	$\frac{0,05}{0,0126}$	$\frac{0,1}{0,026}$	$\frac{0,15}{0,0409}$	$\frac{0,2}{0,058}$	$\frac{0,25}{0,0781}$	$\frac{0,3}{0,102}$	$\frac{0,35}{0,1304}$	$\frac{0,4}{0,164}$	$\frac{0,45}{0,2036}$	$\frac{0,5}{0,25}$

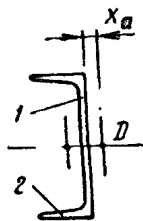
Примечания: 1. При  $\xi=0$   $k_1$  и  $k_2$  получают нулевые значения. 2. При  $\beta=0$   $\beta'_1$  и  $\beta'_2$  получают нулевые значения.

## ТАБЛИЦЫ К РАСЧЕТУ БОРТОВ

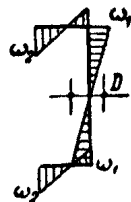
Таблица 1.6

Значения коэффициентов  $\tau_1$  (в числителе) и  $\tau_2$  (в знаменателе)

$\alpha \backslash \beta$	0,1	0,2	0,3	0,4	0,5	0,6	0,7	0,8	0,9	1
5	<u>0,28</u>	<u>0,515</u>	<u>0,7183</u>	<u>1,145</u>	<u>1,5499</u>	<u>2,0216</u>	<u>2,5649</u>	<u>3,1849</u>	<u>3,8865</u>	<u>4,6748</u>
	0,1342	0,2733	0,4558	0,6866	0,9708	1,3133	1,7191	2,1932	2,7407	3,3665
10	<u>0,4683</u>	<u>0,938</u>	<u>1,5111</u>	<u>2,1975</u>	<u>3,0071</u>	<u>3,9501</u>	<u>5,0363</u>	<u>6,2758</u>	<u>7,6786</u>	<u>9,2546</u>
	0,235	0,5133	0,8783	1,3399	1,9082	2,5932	3,4049	4,3532	5,4481	6,6997
15	<u>0,6567</u>	<u>1,3617</u>	<u>2,2217</u>	<u>3,2516</u>	<u>4,4666</u>	<u>5,8817</u>	<u>7,5117</u>	<u>9,3717</u>	<u>11,4767</u>	<u>13,8416</u>
	0,3358	0,7533	1,3008	1,9933	2,8459	3,8733	5,0533	6,5133	8,1558	10,0333
20	<u>0,845</u>	<u>1,785</u>	<u>2,9317</u>	<u>4,3051</u>	<u>5,9251</u>	<u>7,8118</u>	<u>9,9852</u>	<u>12,4652</u>	<u>15,272</u>	<u>18,4254</u>
	0,4367	0,9934	1,7234	2,6467	3,7834	5,1534	6,7768	8,6735	10,8636	13,3669
25	<u>1,0333</u>	<u>2,2033</u>	<u>3,6416</u>	<u>5,3583</u>	<u>7,3832</u>	<u>9,7415</u>	<u>12,4581</u>	<u>15,5581</u>	<u>19,0664</u>	<u>23,008</u>
	0,5375	1,2333	2,1458	3,3	4,7208	6,4333	8,4625	10,8333	13,5708	16,7
30	<u>1,2217</u>	<u>2,6317</u>	<u>4,3517</u>	<u>6,4117</u>	<u>8,8417</u>	<u>11,6718</u>	<u>14,9317</u>	<u>18,6517</u>	<u>22,8617</u>	<u>27,5918</u>
	0,6383	1,4733	2,5683	3,9533	5,6583	7,7133	10,1483	12,9933	16,2783	20,0333



Секториальные геометрические характеристики прокатных швеллеров (ГОСТ 8240—56)



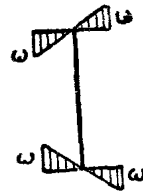
№ профиля	Координата центра изгиба $x_a$ в см	Секториальный момент инерции $J_\omega$ в см <sup>6</sup>	Секториальные площади		Секториальные моменты сопротивления		Момент инерции при чистом кручении $J_K$ в см <sup>4</sup>	Изгибнокрутильная характеристика $k = \sqrt{\frac{GJ_K}{EJ_\omega}}$ в см <sup>-1</sup>
			$\omega_1$ в см <sup>2</sup>	$\omega_2$ в см <sup>2</sup>	$W_{\omega_1}$ в см <sup>4</sup>	$W_{\omega_2}$ в см <sup>4</sup>		
5	0,892	16,62	2,3	3,7	7,22	4,49	1,001	0,15146
6,5	1,024	47,23	3,48	5,77	13,56	8,19	1,245	0,1002
8	1,137	110,3	4,81	8,26	22,92	13,35	1,545	0,07308
10	1,332	290,1	6,97	12,4	41,62	23,39	1,963	0,05079
12	1,465	653,4	9,34	17,42	69,94	37,52	2,518	0,03834
14	1,64	1 320	12,16	23,15	108,59	57,04	3,187	0,03033
14a	1,833	1 660	13,32	24,23	124,63	68,52	4,003	0,03033
16	1,812	2 453	15,3	29,7	160,37	82,6	3,965	0,0249

Продолжение табл. 2.6

№ профиля	Координата центра изгиба $x_a$ в см	Секториальный момент инерции $J_\omega$ в см <sup>6</sup>	Секториальные площади		Секториальные моменты сопротивления		Момент инерции при чистом кручении $J_K$ в см <sup>4</sup>	Изгибнокрутильная характеристика $k = \sqrt{\frac{GJ_K}{EJ_\omega}}$ в см <sup>-1</sup>
			$\omega_1$ в см <sup>2</sup>	$\omega_2$ в см <sup>2</sup>	$W_{\omega_1}$ в см <sup>4</sup>	$W_{\omega_2}$ в см <sup>4</sup>		
16а	2,009	3 033	16,67	30,92	181,92	98,09	4,925	0,0249
18	1,976	4 268	18,72	37,12	227,95	114,98	4,865	0,02074
18а	2,184	5 199	20,37	38,42	255,27	135,32	5,983	0,02098
20	2,157	7 042	22,62	45,19	311,26	155,82	5,898	0,01789
20а	2,369	8 551	24,49	46,59	349,2	183,53	7,361	0,01817
22	2,329	11 368	26,82	53,98	423,64	210,49	7,481	0,01581
22а	2,573	14 045	29,21	56,19	480,83	249,95	9,35	0,01581
24	2,574	18 718	32,18	64,89	581,6	288,45	9,6	0,01414
24а	2,823	22 772	34,84	67,25	653,6	338,64	11,85	0,01414
27	2,658	30 143	37,68	78,15	799,98	385,73	11,98	0,01225
30	2,716	46 759	43,18	92,74	1083	504,21	14,98	0,01095
33	2,805	71 196	49,38	107,89	1441,7	659,9	19,21	0,01
36	2,91	106 626	56,15	123,74	1899	861,69	25,1	0,00949
40	3	165 202	64,72	144,71	2552,6	1141,6	32,41	0,00837

Примечания: 1. При вычислении  $k$  приняты  $G=8 \cdot 10^5$  кг/см<sup>2</sup> и  $E=2,1 \cdot 10^6$  кг/см<sup>2</sup>. 2. Координата центра изгиба отсчитывается от наружной стороны стенки

Секториальные геометрические характеристики  
прокатных двутавровых балок (ГОСТ 8239—56)



№ про- филя	Секториаль- ный момент инерции $J_{\omega}$ в $см^6$	Сектори- альная плсщадь для край- ней точки профиля $\omega$ тах в $см^4$	Сектори- альный момент со- противления $W_{\omega}$ в $см^4$	Момент инерции при чистом кручении $J_k$ в $см^4$	Изгибнокрутильная характеристика
					$k = \sqrt{\frac{GJ_k}{EJ_{\omega}}}$ в $см^{-1}$
10	360,8	12,51	28,83	2,179	0,04796
12	832,3	17,7	47,02	2,78	0,03564
14	1 731	23,75	72,86	3,484	0,02775
16	3 101	30,3	105,66	4,358	0,0228
18	5 759	38,04	151,4	5,428	0,01897
18а	7 924	42,14	188,05	6,315	0,01732
20	10 006	47,11	212,4	6,733	0,01612
20а	13 368	51,68	258,64	7,767	0,01483
22	16 588	57,16	290,23	8,326	0,01378
22а	21 616	62,2	347,52	9,524	0,01304
24	24 969	65,23	382,8	10,93	0,01304
24а	32 557	70,71	460,42	12,71	0,01225
27	41 606	80,08	519,52	13,5	0,01095
27а	53 862	86,25	624,45	15,86	0,01049
30	66 998	96,37	695,18	17,18	0,01
30а	86 259	103,22	835,65	20,33	0,00949
33	101 096	110,04	918,75	23,3	0,00949
36	148 245	124,38	1191,8	31,42	0,00894
40	237 327	148,07	1602,8	40,33	0,00775
45	365 397	172,3	2120,7	53,93	0,00775
50	583 645	203,75	2864,5	72,2	0,00707
55	918 456	237,51	3867,1	97,66	0,00632
60	1 391 355	273,68	5083,9	131,1	0,00632
65	2 061 414	312,22	6602,4	175,4	0,00548
70	3 011 007	353,07	8528,1	235,7	0,00548
70а	3 535 851	351,36	10063,4	346,8	0,00632
70б	4 208 699	349,11	12055,4	536,7	0,00707

Примечание. При вычислении  $k$  приняты  $G=8 \cdot 10^5$  кг/см<sup>2</sup>  
и  $E=2,1 \cdot 10^6$  кг/см<sup>2</sup>.

Таблица 4.6

Значения коэффициентов  $\gamma_1$  и  $\gamma_2$ 

Опираие пластинки

Нагрузка

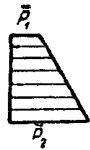
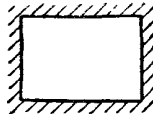
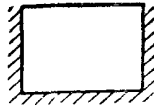
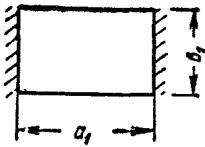


Схема 1

Схема 2

Схема 3

Штриховкой обозначены заземленные края, сплошной линией — свободно опертые

$\frac{a_1}{b_1}$	Схема 1		Схема 2		Схема 3	
	$\gamma_1$	$\gamma_2$	$\gamma_1$	$\gamma_2$	$\gamma_1$	$\gamma_2$
0,5	-0,0175	0,0482	0,0056	0,0222	0,0138	0,0137
0,6	-0,0076	0,0352	0,0067	0,0189	0,0129	0,0128
0,7	0	0,0262	0,0086	0,0158	0,0115	0,0114
0,8	0,0055	0,0193	0,0094	0,013	0,0101	0,0101
0,9	0,0089	0,0143	0,0096	0,008	0,0083	0,0085
1	0,0105	0,0105	0,0092	0,0081	0,0069	0,007
1,1	0,0112	0,0078	0,0084	0,0065	0,0057	0,0057
1,2	0,011	0,0059	0,0075	0,005	0,0046	0,0046
1,3	0,0104	0,0044	0,0066	0,0038	0,0037	0,0036
1,4	0,0086	0,0034	0,0057	0,003	0,003	0,0029
1,5	0,0088	0,0026	0,0049	0,0024	0,0024	0,0023
1,6	0,0079	0,0021	0,0042	0,0019	0,0019	0,0019
1,7	0,0072	0,0017	0,0036	0,0015	0,0016	0,0015
1,8	0,0063	0,0013	0,0031	0,0012	0,0013	0,0013
1,9	0,0055	0,0011	0,0026	0,001	0,001	0,001
2	0,0049	0,0009	0,0022	0,0008	0,0008	0,0009



ПРИМЕРЫ РАСЧЕТА

А. РАСЧЕТ ФОРМЫ ОБЫЧНОГО ТИПА

Форма проектируется для изготовления многопустотных железобетонных настилов с предварительно напряженной арматурой. По рабочему чертежу настила принимается: размер изделия в плане  $119 \times 596$  см, арматура — четыре стержня диаметром 14 мм, натягиваемые с силой 8300 кг каждый; вес изделия 1800 кг; расстояние оси напряженной арматуры до нижней плоскости настила 2,2 см. Допускаемый прогиб формы  $[y]=0,5$  см (по ТУ на изделие допускается искривление нижней грани до 10 мм по всей длине).

Из условия установки на формовочной машине, оборудованной бортами, форма проектируется без бортов<sup>1</sup>, и поддон должен иметь размеры  $130 \times 610$  см; размер по высоте не ограничивается. Вес поддона по аналогии с существующими конструкциями принимается 1600 кг. Точки опирания поддона смещены к середине ( $\xi=0,3$ ). Формование производится с пригрузом, создающим давление  $500$  кг/м<sup>2</sup>.

1. Расчетные нагрузки:

$$N = 4 \cdot 8300 = 33\,200 \text{ кг};$$

$$g = \frac{1600}{610} = 2,62 \text{ кг/см}^2;$$

$$p = \frac{1800}{596} = 3,02 \text{ кг/см};$$

$$q = 2,62 + 3,02 = 5,64 \text{ кг/см}.$$

При расчете обшивки дополнительно принимается нагрузка от вибрарования бетонной смеси  $100$  кг/м<sup>2</sup> (см. п. 31) и давления пригрузочного щита. Таким образом,

$$q_1 = \frac{3,02}{119} + \frac{100 + 500}{10\,000} = 0,085 \text{ кг/см}^2.$$

2. При ширине поддона 130 см можно ограничиться тремя продольными балками. Ширина ячейки обшивки будет примерно равна при 10-см полке двутавра

$$b_1 = \frac{130 - 3 \cdot 10}{2} \approx 50 \text{ см}.$$

Длину ячейки обшивки при семи поперечных балках можно ори-

<sup>1</sup> При наличии бортов расчет начинается с определения их сечения (см. ниже пример И).

\* Все вычисления выполнены на логарифмической линейке.

ентировочно принять 95 см; тогда  $\frac{a_1}{b_1} = 1,9$  и при  $\left[ \frac{y_1}{b_1} \right] = \frac{1}{500}$  требуемая толщина обшивки по приближенной формуле (51) равна

$$\delta = 0,00282 \cdot 50 \sqrt[3]{0,085 \cdot 500} = 0,49 \text{ см.}$$

Принимаем лист толщиной 6 мм.

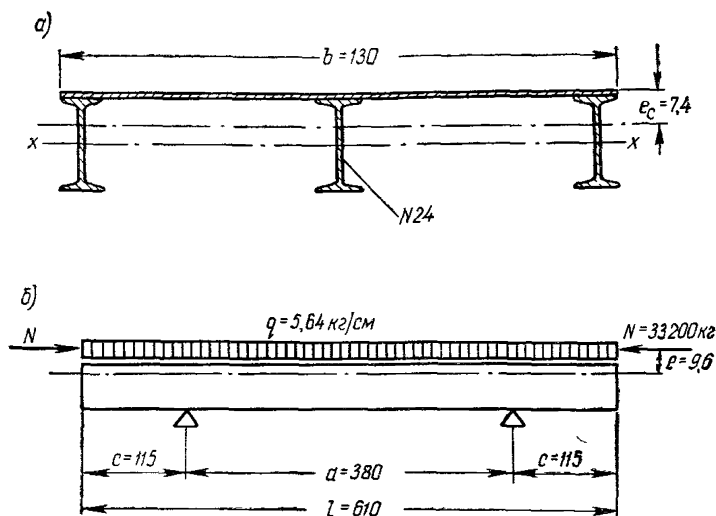


Рис 1.7. Расчет поддона обычного типа (к примеру А)

а — сечение; б — расчетная схема. Линейные размеры в см

3. По номограмме на рис. 1.2 приложения 2 по  $N = 33\,200 \text{ кг}$ ,  $l = 610 \text{ см}$ ,  $[y] = 5 \text{ мм}$ , принимая в первом приближении  $e = 8 \text{ см}$ , находим  $J = 14\,000 \text{ см}^4$ .

При трех продольных балках на каждый двутавр приходится 43,3 см ширины обшивки площадью  $43,3 \cdot 0,6 = 26 \text{ см}^2$ . По графику на рис. 3.2 устанавливаем, что требуемый момент инерции может иметь сечение из трех двутавров № 24.

4. По табл. 2.3 приложения 3 для сечения из двутавра № 24 и листа толщиной 6 мм и шириной 43,3 см определяем  $e_c = 7,35 \text{ см}$  (по интерполяции); тогда

$$e = 7,35 + 2,2 = 9,55 \text{ см.}$$

Так как величина  $e$ , по которой производился подсчет, отличается от фактического значения, повторяем подбор сечения в уже описанном порядке. По  $e = 9,55 \text{ см}$  по номограмме на рис. 1.2 находим уточненное значение  $J = 16\,800 \text{ см}^4$ . Как видно из графика на рис. 3.2, сечение с двутаврами № 24 обеспечивает требуемый момент инерции.

5. Для подобранного сечения (рис. 1.7) определяем геометрические характеристики. Редукционный коэффициент по графику на

рис. 8 принимается равным  $\psi = 0,98$  (при  $\frac{a}{b_1} = \frac{380}{50} = 7,6$ ).

Площадь сечения

$$F = 3 \cdot 34,8 + 0,98 \cdot 0,6 \cdot 130 = 104,4 + 76,5 = 180,9 \text{ см}^2.$$

Статический момент относительно оси  $x-x$

$$S = 76,5 \cdot 12,3 = 940 \text{ см}^3.$$

Расстояние центра тяжести от оси  $x-x$

$$e_x = \frac{940}{180,9} = 5,2 \text{ см}.$$

Расстояние нейтральной оси от края обшивки

$$e_c = 12,6 - 5,2 = 7,4 \text{ см}.$$

Момент инерции сечения

$$J = 3 \cdot 3460 + 104,4 \cdot 5,2^2 + 76,5 (7,4 - 0,3)^2 = 17\,050 \text{ см}^4.$$

Радиус инерции сечения

$$r = \sqrt{\frac{17\,050}{180,9}} = 9,7 \text{ см}.$$

Расстояние нейтральной оси до оси напряженной арматуры  $e = 7,4 + 2,2 = 9,6 \text{ см}$ .

6 Проверка принятой толщины обшивки предполагает уточнение размеров  $a_1$  и  $b_1$  и определение прогиба ячейки по точной формуле.

При двутаврах № 24

$$b_1 = \frac{130 - 11,5 \cdot 3}{2} = 48 \text{ см}; \text{ считая, что } a_1 \text{ не меняется, находим } \frac{a_1}{b_1} = \frac{95}{48} \approx 2.$$

По формуле (3) расчетная жесткость сечения равна

$$B = 2,1 \cdot 10^6 \times 17\,050 - 33\,200 \left( \frac{610}{\pi} \right)^2 = 345,5 \cdot 10^8 \text{ кгсм}^2,$$

а сжимающее напряжение в срединной плоскости обшивки определяется по формуле (39)

$$\sigma_c = \frac{33\,200}{180,9} + (33\,200 \cdot 9,6 + 0,0185 \cdot 5,64 \cdot 380^2) \times (7,4 - 0,3) \frac{2,1 \cdot 10^6}{345,5 \cdot 10^8} = 322 \text{ кг/см}^2.$$

Прогиб обшивки [формула (37)]

$$y = \frac{0,0276 \cdot 0,085 \cdot 48^4}{0,6(2,1 \cdot 10^6 \cdot 0,6^2 - 0,1348 \cdot 322 \cdot 48^2)} = 0,03 \text{ см} < [y_1] = 0,1 \text{ см}.$$

\* Во всех примерах момент инерции горизонтального листа относительно собственной оси не учитывается.

7. Прогиб поддона при приложении расчетных нагрузок [формула (1)]

$$y = \frac{0,125 \cdot 33 \cdot 200 \cdot 9,6 \cdot 6 \cdot 10^2 + 0,0121 \cdot 5,64 \cdot 380^4}{345,5 \cdot 10^8} = 0,47 \text{ см} < [y] = 0,5 \text{ см.}$$

Потери напряжения в арматуре [формула (2)]

$$\sigma_{\text{п}} = \frac{33 \cdot 200}{180,9} \cdot \frac{2 \cdot 10^6}{2,1 \cdot 10^6} + 9,6 (33 \cdot 200 \cdot 9,6 + 0,0184 \cdot 3,02 \cdot 380^2) \times \\ \times \frac{2 \cdot 10^6}{345,5 \cdot 10^8} = 357 \text{ кг/см}^2 \quad [\sigma_{\text{п}}] = 500 \text{ кг/см}^2.$$

Потери напряжения можно определить также по номограмме на рис. 4.2; при  $N=33 \cdot 200 \text{ кг}$  и  $\frac{e}{r} = \frac{9,6}{9,7} = 0,99$   $\sigma_{\text{п}} = 360 \text{ кг/см}^2$ .

8. Проверка устойчивости выполняется по СНиП II-V 3-62 как для внецентренно сжатого элемента. Приведенный эксцентриситет при  $\eta=1$  и  $W_x = \frac{17 \cdot 050}{7,4} = 2305 \text{ см}^3$  равен  $m_1 = 9,6 \cdot \frac{180,9}{2305} = 0,75$ .

По табл. 56 приложения 3 по  $m_1$  и  $\lambda = \frac{610}{9,7} = 63$  находится коэффициент  $\varphi^{\text{вн}} = 0,587$ . Тогда, преобразуя формулу (24), определяем предельную сжимающую силу  $N_{\text{пр}} = 0,587 \cdot 180,9 \cdot 2100 = 222 \cdot 000 \text{ кг}$ , которая значительно больше силы  $N=33 \cdot 200 \text{ кг}$ , приложенной к форме.

#### Б. РАСЧЕТ ПРЕДВАРИТЕЛЬНО НАПРЯЖЕННОЙ ФОРМЫ

По условиям примера А должна быть запроектирована предварительно напряженная форма в двух вариантах: с горизонтальной при формировании рабочей поверхностью поддона и с прогнутой на величину  $[y] = 0,4 \text{ см}$ .

1. Как и в примере А, сечение поддона принимается с тремя продольными балками; при этом предварительный расчет обшивки сохраняется без изменения, и сечение подсчитывается при 6-мм толщине листа.

2. Требуемая площадь сечения поддона определяется приближенно по номограмме на рис. 4.2 приложения 2 по  $N=33 \cdot 200 \text{ кг}$ ,

$$[\sigma_{\text{п}}] = 500 \text{ кг/см}^2 \text{ и } \frac{e}{r} = 1 \text{ (в первом приближении) в } 136 \text{ см}^2.$$

При трех продольных балках площадь сечения, приходящаяся на один несущий элемент, равна  $136 : 3 = 45,3 \text{ см}^2$ , а ширина обшивки —  $43,3 \text{ см}$ . Принимая сечение со швеллерами, по табл. 1.3 приложения 3 находим, что требуемую площадь можно получить при балках № 18. Она равна на один швеллер  $46,7 \text{ см}^2$  (по интерполяции), а площадь всего сечения  $F = 46,7 \cdot 3 = 140,1 \text{ см}^2$ .

По этой же таблице находим  $r=6,86 \text{ см}$  и  $e_c=4,44 \text{ см}$  (по интерполяции). Тогда  $e=4,44+2,2=6,64 \text{ см}$  и  $\frac{e}{r} = \frac{6,64}{6,86} = 0,97$ . По-

сколько фактическое отношение  $\frac{e}{r}$  близко к принятому при расчете ( $\frac{e}{r} = 1$ ), повторное определение площади сечения поддона можно не производить.

3. Для подобранного сечения из листа толщиной 6 мм и трех швеллеров № 18 (рис. 2.7) определяем геометрические характеристики-

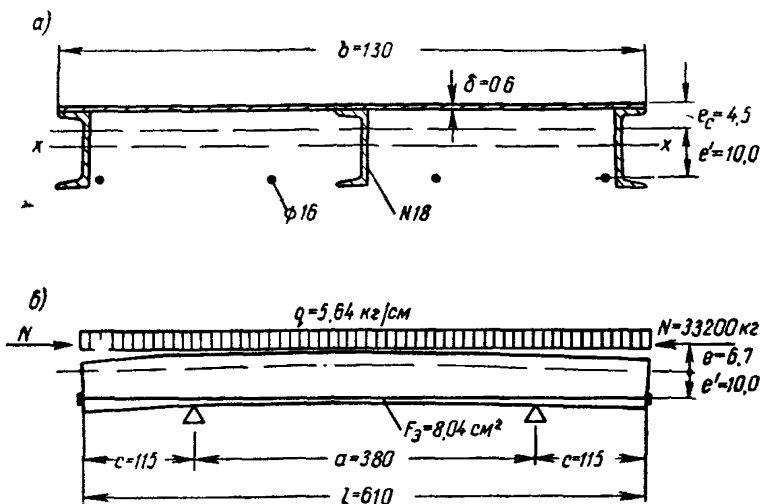


Рис 2.7. Расчет предварительно напряженного поддона (к примеру Б)

*a* — сечение; *б* — расчетная схема. Линейные размеры в см

ки. Редукционный коэффициент по графику на рис 8 принимается равным  $\psi = 0,98$  (при  $\frac{a}{b_1} = \frac{380}{50} = 7,6$ ).

Площадь сечения

$$F = 3 \cdot 20,7 + 0,98 \cdot 0,6 \cdot 130 = 62,1 + 76,5 = 138,6 \text{ см}^2.$$

Статический момент относительно оси  $x-x$

$$S = 76,5 \cdot 9,3 = 711 \text{ см}^3.$$

Расстояние центра тяжести сечения от оси  $x-x$

$$e_x = \frac{711}{138,6} = 5,1 \text{ см.}$$

Расстояние нейтральной оси от края обшивки

$$e_c = 9,6 - 5,1 = 4,5 \text{ см.}$$

Момент инерции сечения

$$J = 3 \cdot 1090 + 62,1 \cdot 5,1^2 + 76,5 (5,1 - 0,3)^2 = 6640 \text{ см}^4.$$

Радиус инерции сечения

$$r = \sqrt{\frac{6640}{138,6}} = 6,91 \text{ см.}$$

Расстояние нейтральной оси до оси напряженной арматуры  $e = 4,5 + 2,2 = 6,7 \text{ см}$

Приведенные ниже в пп. 4—8 вычисления относятся к поддону с горизонтальной при формировании рабочей поверхностью

4. Стержни, создающие предварительное напряжение поддона, принимаются из арматурной стали класса А—IV ( $R^H = 6000 \text{ кг/см}^2$ ). Расстояние оси этих стержней относительно нейтральной плоскости устанавливается по конструктивным соображениям ( $e' = 10 \text{ см}$ ), а минимальная площадь стержней подсчитывается по формуле (5)

$$F_3 = 1,4 \frac{33\,200 \cdot 6,7}{6000 \cdot 10} = 5,19 \text{ см}^2.$$

Так как стержни фиксируются в натянутом состоянии гайками, подсчитанная площадь  $F_3$  соответствует сечению, ослабленному нарезкой.

В расчет вводится площадь  $F_3 = 5,19 \cdot 1,45 = 7,52 \text{ см}^2$ , где коэффициент 1,45 учитывает отношение площадей с нарезкой и без нарезки.

Принимаем четыре стержня диаметром 16 мм ( $F_3 = 2,01 \cdot 4 = 8,04 \text{ см}^2$ ).

5. Усилие, возникающее в стержнях от силы натяжения арматуры изделия и веса свежесложенной бетонной смеси, определяется по формуле (6) Предварительно вычисляется значение

$$m = \frac{2,1 \cdot 10^6 \cdot 6640}{2 \cdot 10^6 \cdot 8,04} = 867.$$

$$P_1 = \frac{33\,200 (6,7 \cdot 10 - 6,91^2) + 0,0184 \cdot 3,02 \cdot 380^2 \cdot 10}{10^2 + 6,91^2 + 867} = 697 \text{ кг.}$$

6 Момент, создаваемый расчетными нагрузками и усилием в стержнях (тягах), равен [по формуле (7)]

$M_p = 33\,200 \cdot 6,7 + 0,0378 \cdot 5,64 \cdot 380^2 - 697 \cdot 10 = 221\,910 \text{ кгсм}$ , а сила предварительного натяжения стержней определяется величиной [по формуле (8)]

$$P = \frac{221\,910}{10} = 22\,191 \text{ кг.}$$

Таким образом, каждый стержень должен натягиваться с силой, равной  $22\,191 : 4 = 5547 \text{ кг}$ . Напряжение в ослабленном нарезкой сечении стержня составляет

$$\sigma = \frac{5547}{2,01} \cdot 1,45 = 4000 \text{ кг/см}^2 < 0,8 R^H = 4800 \text{ кг/см}^2.$$

7 При известных  $P$  и  $P_1$  можно произвести проверку принятой

толщины листа. Для этого по формуле (40) вычисляется сжимающее напряжение в средней плоскости обшивки

$$\sigma_c = \frac{33\,200 + 22\,191 + 697}{138,6} = 406 \text{ кг/см}^2$$

и уточняются величины  $b_1$  и  $a_1$ :

$$b_1 = \frac{130 - 3 \cdot 7}{2} = 54,5 \text{ см}; \quad a_1 = 95 \text{ см};$$

затем по формуле (37) подсчитывается прогиб ячейки при

$$\frac{a_1}{b_1} = \frac{95}{54,5} = 1,74$$

$$y = \frac{0,0262 \cdot 0,085 \cdot 54,5^4}{0,6(2,1 \cdot 10^6 \cdot 0,6^2 - 0,1301 \cdot 406 \cdot 54,5^2)} = 0,055 \text{ см} <$$

$$< [y_1] = \frac{1}{500} 54,5 = 0,109 \approx 0,1 \text{ см}.$$

8. Определяется  $\sigma_{п}$  по формуле (4)

$$\sigma_{п} = \left[ \frac{33\,200 + 697}{138,6} + \frac{6,7(221\,910 - 0,0378 \cdot 2,62 \cdot 380^2)}{6640} \right] \times$$

$$\times \frac{2 \cdot 10^6}{2,1 \cdot 10^6} = 433 \text{ кг/см}^2 < [\sigma_{п}] = 500 \text{ кг/см}^2$$

и производится проверка устойчивости по СНиП II-V.3-62 как для центрально сжатого элемента. При гибкости поддона  $\lambda = \frac{610}{6,91} = 88$

коэффициент продольного изгиба  $\varphi = 0,7$  (по табл. 50 приложения 1) и предельная сжимающая сила по преобразованной формуле (2) равна  $N_{пр} = 0,7 \cdot 138,6 \cdot 2100 = 203\,000 \text{ кг}$ , что значительно больше  $N + P + P_1 = 33\,200 + 22\,191 + 697 = 56\,088 \text{ кг}$ .

Сечение поддона подобрано правильно. Прислушаемся к расчету варианта, в котором допускается при формовании прогиб  $[y] = 0,4 \text{ см}$ .

9. Площадь стержней, обеспечивающих предварительное напряжение поддона, по формуле (11) получается меньше, чем по формуле (5). Учитывая, что большая площадь стержней уменьшает деформацию поддона, принимаем, как и в первом варианте, четыре стержня диаметром 16 мм. Это позволяет нам не пересчитывать значения  $P_1$  и  $M_p$ .

10. Сила, с которой нужно натягивать стержни, в этом случае равна [по формуле (12)]

$$P = \frac{221\,910 \pi^2 - 8 \cdot 0,4 \left[ 2,1 \cdot 10^6 \cdot 6640 \left( \frac{\pi}{610} \right)^2 - 33\,200 - 697 \right]}{\pi^2 \cdot 6,7 - 8 \cdot 0,4} =$$

$$= 18\,300 \text{ кг}.$$

11. Вместо проверки принятой толщины обшивки, как это выполнено в п. 7 для первого варианта расчета, можно установить

требуемую ее толщину по формуле (38). Предварительно вычисляется расчетная жесткость поддона по формуле (10)

$$B = 2,1 \cdot 10^6 \cdot 6640 - (33\,200 + 18\,300 + 697) \left( \frac{610}{\pi} \right)^2 = 119,8 \cdot 10^8 \text{ кгсм}^2,$$

и по формуле (41) сжимающее напряжение в обшивке

$$\sigma_c = \frac{33\,200 + 18\,300 + 697}{138,6} + \left[ 221\,910 \frac{139,5 \cdot 10^8}{119,8 \cdot 10^8} - 18\,300 \cdot 10 \times \right. \\ \left. \times \left( \frac{139,5 \cdot 10^8}{119,8 \cdot 10^8} - 1 \right) \right] \frac{4,5 - 0,3}{6640} = 521 \text{ кг/см}^2.$$

При допускаемом прогибе  $[y_1] = 0,1 \text{ см}$  и  $\frac{r a_1}{b_1} = 1,74$  (см п. 7)

$$s_1 = - \frac{0,0262 \cdot 0,085 \cdot 54,5^4}{2,1 \cdot 10^6 \cdot 0,1} = -0,0935,$$

$$s_2 = - \frac{0,1301 \cdot 521 \cdot 54,5^2}{2,1 \cdot 10^6} = -0,096,$$

$$A = \sqrt{\left( -\frac{0,0935}{2} \right)^2 + \left( -\frac{0,096}{3} \right)^2} = 0,0463$$

и

$$\delta = \sqrt[3]{\frac{0,0935}{2} + 0,0463} + \sqrt[3]{\frac{0,0935}{2} - 0,0463} = 0,33 \text{ см},$$

что меньше принятой толщины обшивки ( $\delta = 0,6 \text{ см}$ ).

12. Расчет заканчивается определением напряжения по формуле (9)

$$\sigma_{\pi} = \left\{ \frac{33\,200 + 697}{138,6} + \frac{6,7}{6640} \left[ 221\,910 \frac{139,5 \cdot 10^8}{119,8 \cdot 10^8} - 18\,300 \cdot 10 \times \right. \right. \\ \left. \left. \times \left( \frac{139,5 \cdot 10^8}{119,8 \cdot 10^8} - 1 \right) - 0,0378 \cdot 2,62 \cdot 380^2 \right] \right\} \frac{2 \cdot 10^6}{2,1 \cdot 10^6} = \\ = 427 \text{ кг/см}^2 < [\sigma_{\pi}] = 500 \text{ кг/см}^2.$$

13. Проверка устойчивости выполняется по СНиП II-V.3.62 как для внецентренно сжатого элемента Приведенный эксцентриситет

$m_1$  при  $\eta = 1$  и  $W_x = \frac{6640}{4,5} = 1475 \text{ см}^3$  равен

$$m_1 = 6,7 \frac{138,6}{1475} = 0,63.$$

По табл 56 приложения 3 по  $m_1$  и  $\lambda = 88$  находится коэффициент  $\varphi_{\text{вн}} = 0,522$ . Тогда из преобразованной формулы (24) определяем предельную сжимающую силу  $N_{\text{пр}} = 0,522 \cdot 138,6 \cdot 2100 = 152\,000 \text{ кг}$ .

Эта сила значительно больше  $N + P + P_1 = 60\,497 \text{ кг}$ .



По условиям примера А должна быть запроектирована форма без бортов с качающимися упорами в двух вариантах: разгруженная от изгибающего момента, создаваемого силой натяжения арматуры, и полностью разгруженная от изгибающего момента. Арматура изделия натягивается домкратом; допускаемая величина потерь напряжений в арматуре принимается равной  $750 \text{ кг/см}^2$  (см. п. 25).

1. Задаваясь напряжением в тяге  $\sigma_3 = 600 \text{ кг/см}^2$  и отношением  $\frac{e}{e'} = 0,5$  (в первом приближении), по номограмме на рис. 5 2 приложения 2 находим составляющую потерь напряжений в арматуре  $\sigma'_n = 270 \text{ кг/см}^2$ . При  $[\sigma_n] = 750 \text{ кг/см}^2$  вторая составляющая потеря должна быть не более  $\sigma''_n = 750 - 270 = 480 \text{ кг/см}^2$ .

По номограмме на рис. 6.2 при  $N = 33\ 200 \text{ кг}$  устанавливаем, что для обеспечения  $\sigma''_n \leq 480 \text{ кг/см}^2$  площадь сечения формы должна быть не менее  $134 \text{ см}^2$ .

2. Принимая, как в предыдущих примерах, сечение из трех балок и 6-мм обшивки, находим, что площадь на каждую балку составляет  $134 : 3 = 44,7 \text{ см}^2$  при ширине листа  $43,3 \text{ см}$ . По табл. 13 приложения 3 определяем, что требуемую площадь можно получить при швеллерах № 16 ( $F = 44,1 \cdot 3 = 132,3 \text{ см}^2$ ). По таблице находим также  $e_c = 3,74 \text{ см}$  (по интерполяции). Тогда  $e = 3,74 + 2,2 = 5,94 \text{ см}$ , а  $e' = 10,6 \text{ см}$  — по конструктивным соображениям. Фактическое отношение  $k = \frac{e}{e'} = \frac{5,94}{10,6} = 0,56$  отличается от принятого при определении

$F \left( \frac{e}{e'} = 0,5 \right)$ , поэтому производится повторный расчет

3. По номограмме на рис. 6.2 можно найти, что при  $k = 0,56$  требуемая площадь составляет уже  $F = 146 \text{ см}^2$ . Переходим к сечению со швеллерами № 18 ( $F = 46,7 \cdot 3 = 140,1 \text{ см}^2$ ). Для такого сечения  $e_c = 4,44 \text{ см}$  и  $e = 4,44 + 2,2 = 6,64 \text{ см}$ . Принимая по конструктивным соображениям  $e' = 12,6 \text{ см}$ , подсчитываем  $k = \frac{e}{e'} = \frac{6,64}{12,6} = 0,526$

Вторично уточняем требуемую площадь по номограмме на рис. 6.2 при  $k = 0,526$ . Эта площадь равна  $138 \text{ см}^2$ , что близко совпадает с принятой ( $F = 140,1 \text{ см}^2$ ). Определяем напряжение в тяге при подобранном сечении по номограмме на рис. 5.2: при  $k = 0,526$   $\sigma_3 = 520 \text{ кг/см}^2$ .

4. Геометрические характеристики сечения (рис. 3.7, а) подсчитываются с учетом редуцированного коэффициента, который принимается по графику на рис. 8  $\psi = 0,99$  (при  $\frac{a}{b_1} = \frac{488}{50} = 9,8$ ).

Площадь сечения  $F = 3 \cdot 20,7 + 0,99 \cdot 0,6 \cdot 130 = 62,1 + 77,2 = 139,2 \text{ см}^2$ .  
Статический момент относительно оси  $x-x$   $S = 77,2 \cdot 9,3 = 718 \text{ см}^3$ .  
Расстояние центра тяжести сечения от оси  $x-x$

$$e_x = \frac{718}{139,3} = 5,15 \text{ см.}$$

Расстояние нейтральной оси сечения от края обшивки  $e_c = 9,6 - 5,15 = 4,45 \text{ см}$ .

Момент инерции сечения

$$J = 3 \cdot 1090 + 62,1 \cdot 5,15^2 + 77,2(5,15 - 0,3)^2 = 6725 \text{ см}^4.$$

Радиус инерции сечения

$$r = \sqrt{\frac{6725}{139,3}} = 6,94 \text{ см.}$$

Расстояние нейтральной оси сечения от оси напряженной арматуры

$$e = 4,45 + 2,2 = 6,65 \text{ см.}$$

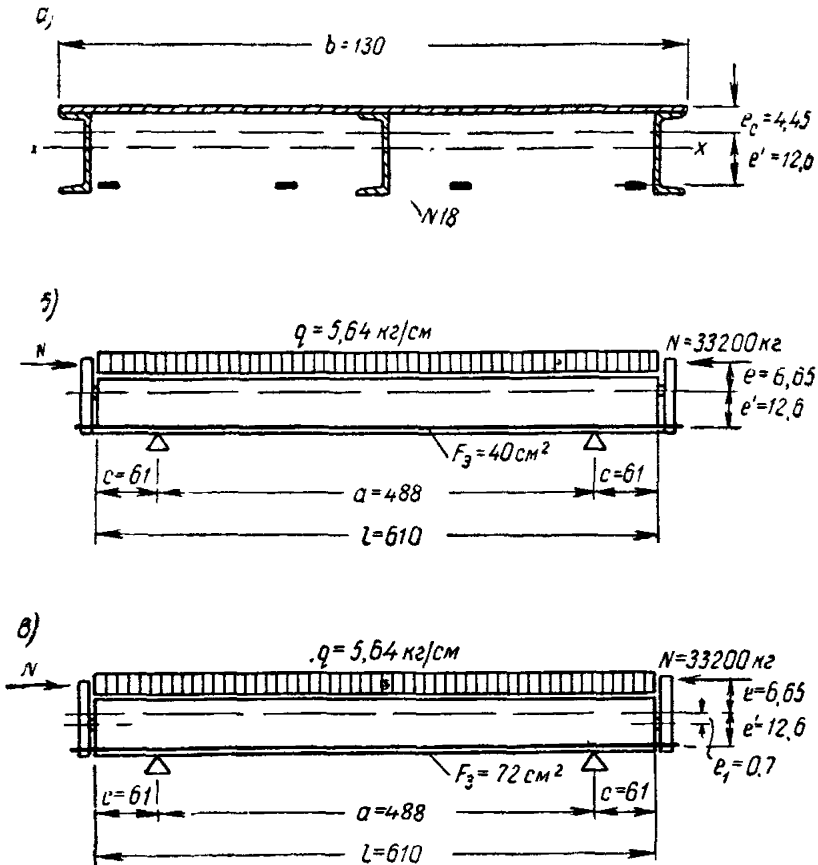


Рис 37. Расчет поддонов с качающимися упорами (к примеру В)

*a* — сечение, *б* — расчетная схема поддона, оси шарниров которого совмещены с нейтральной плоскостью; *в* — то же, при смещении осей шарниров вниз относительно нейтральной плоскости. Линейные размеры в см

5 Площадь тяг по формуле (16) при  $\sigma_3 = 520 \text{ кг/см}^2$

$$F_3 = \frac{33\,200}{520} \cdot \frac{6,65}{12,6} = 33,7 \text{ см}^2.$$

Количество тяг соответствует количеству упоров. Принимаем четыре тяги из полосовой стали —  $100 \times 10 (F_3 = 40 \text{ см}^2)$ .

6. Для поверочного расчета принятой толщины обшивки и определения прогиба поддона нужно вычислить расчетную жесткость [по формуле (15)]

$$B = 2,1 \cdot 10^6 \cdot 6725 - 33 \cdot 200 \frac{6,65 + 12,6}{12,6} \left( \frac{610}{\pi} \right)^2 = 122,1 \cdot 10^8 \text{ кгсм}^2.$$

Уточненные размеры  $b_1 = 54,5 \text{ см}$ ,  $a_1 = 95 \text{ см}$  (см. пример Б) и  $\frac{a_1}{b_1} = 1,74$ .

Сжимающее напряжение в срединной плоскости обшивки по формуле (42)

$$\sigma_c = \frac{33 \cdot 200}{139,3} \cdot \frac{6,65 + 12,6}{12,6} + 0,651 \cdot 6,64 \cdot 488^2 (4,45 - 0,3) \times \\ \times \frac{2,1 \cdot 10^6}{122,1 \cdot 10^8} = 425,5 \text{ кг/см}^2.$$

Прогиб ячейки обшивки по формуле (37) равен

$$y = \frac{0,0262 \cdot 0,085 \cdot 54,5^4}{0,6(2,1 \cdot 10^6 \cdot 0,6^2 - 0,1301 \cdot 425,5 \cdot 54,5^2)} = 0,056 \text{ см} < \\ < [y_1] = \frac{1}{500} 54,5 = 0,109 \approx 0,1 \text{ см}.$$

7. При известной площади арматуры  $F_a = 6,16 \text{ см}^2$  (см. пример А) можно точно подсчитать потери напряжения по формуле (13)

$$\sigma_{\pi} = \frac{33 \cdot 200 \cdot 2 \cdot 10^6}{2,1 \cdot 10^6 \cdot 40} \left( \frac{6,65}{12,6} \right)^2 + \frac{33 \cdot 200 (6,65 + 12,6)^2}{139,3 \left( \frac{2,1 \cdot 10^6}{2 \cdot 10^6} 12,6^2 + \frac{6,16}{40} 6,65^2 \right)} = \\ = 730 \text{ кг/см}^2 < [\sigma_{\pi}] = 750 \text{ кг/см}^2.$$

Прогиб поддона [по формуле (14)]

$$y = 0,0121 \frac{5,64 \cdot 488^4}{122,1 \cdot 10^8} = 0,32 \text{ см} < [y] = 0,5 \text{ см}.$$

Подобранное сечение удовлетворяет требованиям п 63

Проверка устойчивости выполняется по СНиП II-V.3-62 как для центрально сжатого элемента. При гибкости поддона  $\lambda = \frac{610}{6,94} = 88$  коэффициент продольного изгиба  $\varphi = 0,7$  (по табл. 50 приложения 1), и предельная сжимающая сила по преобразованной формуле (2)

$$N_{\text{пр}} = 0,7 \cdot 139,3 \cdot 2100 = 204 \cdot 500 \text{ кг}$$

значительно больше  $N = 33 \cdot 200 \frac{6,65 + 12,6}{12,6} = 50 \cdot 700 \text{ кг}$ .

Ниже приводится расчет поддона, полностью разгруженного от изгибающего момента (рис. 3.7, в).

9. Необходимая величина смещения оси шарниров для полной

разгрузки поддона от изгибающего момента определяется по формуле (18)

$$e_1 = \frac{12,6}{1 + \frac{33\,200(6,65+12,6)}{0,0378 \cdot 5,64 \cdot 488^2}} = 0,93 \text{ см.}$$

Принимаем  $e_1=0,9$  см и подсчитываем по приближенной формуле (17') величину  $\sigma_{\Pi}$ , увеличенную за счет смещения оси шарниров. Сначала определяем коэффициент  $n$

$$n = \left( \frac{6,65+0,9}{12,6-0,9} \right)^2 \left( \frac{12,6}{6,65} \right)^2 = 1,495 \approx 1,5,$$

$$\sigma_{\Pi} = 0,5(1+1,5)730 = 911 \text{ кг/см}^2.$$

10. В соответствии с указанием п 74 нужно увеличить площадь тяг и сечение формы до величин

$$F_3 = 40 \cdot 1,5 = 60 \text{ см}^2,$$

$$F = 139,3 \frac{12,6^2}{(12,6-0,9)^2} = 161,8 \text{ см}^2.$$

Площадь сечения формы оставляем без изменения<sup>1</sup>, но за этот счет принимаем  $F_3=72 \text{ см}^2$  (четыре тяги из полосы  $120 \times 15$ ). Очевидно, что принятая площадь тяг будет больше требуемой по формуле (19)

$$F_3 = \frac{33\,200}{520} \cdot \frac{6,65+0,9}{12,6-0,9} = 41,2 \text{ см}^2.$$

11. Потери напряжения в арматуре при смещенных шарнирах равны [по формуле (17)]

$$\sigma_{\Pi} = \frac{33\,200 \cdot 2 \cdot 10^6}{2,1 \cdot 10^6 \cdot 72} \left( \frac{6,65+0,9}{12,6-0,9} \right)^2 +$$

$$+ \frac{33\,200(6,65+12,6)^2}{139,3 \left[ \frac{2,1 \cdot 10^6}{2 \cdot 10^6} (12,6-0,9)^2 + \frac{6,16}{72} (6,65+0,9)^2 \right]} = 778 \text{ кг/см}^2,$$

что незначительно превышает  $[\sigma_{\Pi}]=750 \text{ кг/см}^2$ .

Проверка устойчивости выполняется, как и для первого варианта, только расчетная продольная сила сравнивается с силой

$$N = 33\,200 \frac{6,65 + 12,6}{12,6 - 0,9} = 54\,600 \text{ кг.}$$

<sup>1</sup> Это сделано с целью сокращения объема приложения. В обычных расчетах нужно руководствоваться указаниями п. 74.

**Г РАСЧЕТ ФОРМЫ С ПОДОБРАННЫМ ПОЛОЖЕНИЕМ  
НЕЙТРАЛЬНОЙ ПЛОСКОСТИ**

Требуется запроектировать форму для изготовления железобетонных плит на установке, оборудованной скользящими продольными бортами, что дает возможность часть сечения формы располагать в пределах высоты изделия. Нужно подобрать сечение, в котором нейтральная плоскость совпадает с осью напряженной арматуры, а также сечение, при котором обеспечивается полная разгрузка формы от изгибающего момента.

По рабочему чертежу изделия принимаются: размер плиты в плане  $99 \times 638$  см, высота 18 см; арматура — 16 проволочек диаметром 5 мм, натягиваемых с силой 1900 кг каждая; расстояние оси напряженной арматуры от нижней плоскости настила 1,75 см, вес изделия 1550 кг. Допускаемый прогиб формы  $[y]=0,3$  см.

По технологическим соображениям ширина формы между наружными балками принимается 112 см (из условия размещения скользящих бортов). Длина формы 642 см, ориентировочный вес 1200 кг. Форма опирается на точки, смещенные к середине так, что  $\xi = 0,35$ .

**1 Расчетные нагрузки**

$$N = 16 \cdot 1900 = 30\,400 \text{ кг};$$

$$g = \frac{1200}{642} = 1,87 \text{ кг/см};$$

$$p = \frac{1550}{638} = 2,45 \text{ кг/см};$$

$$q = 1,87 + 2,45 = 4,32 \text{ кг/см}^2.$$

При расчете обшивки дополнительно принимается нагрузка от вибрирования бетонной смеси  $100 \text{ кг/м}^2$  (см п 31).

$$q_1 = \frac{2,45}{112} + \frac{100}{10\,000} = 0,032 \text{ кг/см}^2.$$

2. Подбор сечения формы производим по указаниям приложения 4. Толщиной обшивки задаемся по конструктивным соображениям в 6 мм. Наружные швеллеры, учитывая высоту плиты, принимаем из № 24. Для сечения, изображенного на рис. 4.7, а, задача заключается в подборе номера и количества швеллеров, поддерживающих обшивку.

В сечении  $F'' = 2 \cdot 30,6 = 61,2 \text{ см}^2$ , а  $e_n$  по формуле (2.4) равен

$$e_n = 18 - \frac{24}{2} - 1,75 = 4,25 \text{ см}$$

Таким образом,  $F'' e_n = 61,2 \cdot 4,25 = 260 \text{ см}^3$  и равенство (1.4) можно записать в виде

$$F' (e_c + 1,75) = 260.$$

3. По табл. 1.3 приложения 3 находим, задаваясь тремя поддерживающими швеллерами № 5 и учитывая, что на каждый швеллер приходится  $112 : 3 = 37,3$  см ширины обшивки:

$$F' = 28,16 \cdot 3 = 84,48 \text{ см}^2,$$

$$e_c = 0,9 \text{ см},$$

$$F' (e_c + 1,75) = 84,48 (0,9 + 1,75) = 225 \text{ см}^3 < 260 \text{ см}^3.$$

Увеличиваем количество поддерживающих швеллеров до четырех (см рис 4.7,а) и определяем статический момент площади  $F'$  относительно нейтральной оси

$$F' (e_c + 1,75) = 4 \cdot 6,16 (1,75 + 0,6 + 2,5) + 112 \cdot 0,6 (1,75 + 0,3) = 257,7 \text{ см}^3 \approx 260 \text{ см}^3.$$

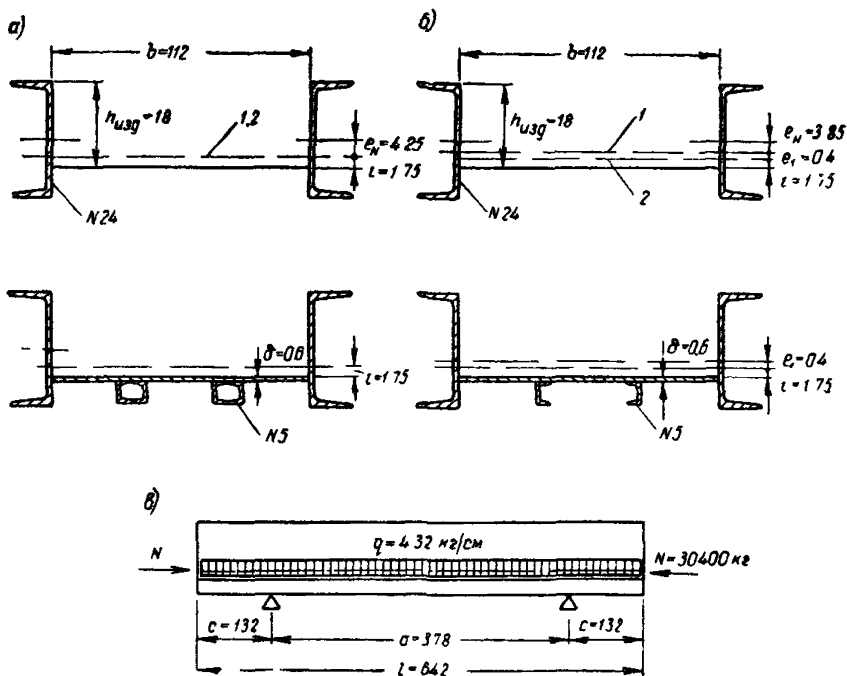


Рис 4.7 Расчет форм с подобранным положением нейтральной плоскости (к примеру Г)

а — сечение формы с нейтральной плоскостью, совмещенной с осью напряженной арматуры, б — то же, при смещении нейтральной плоскости вверх, в — расчетная схема; 1 — нейтральная ось, 2 — ось напряженной арматуры. Линейные размеры в см

Нейтральная ось практически совпадает с осью напряженной арматуры.

4 Проверку принятой толщины обшивки, как это выполнялось в предыдущих примерах, не производим; учитывая небольшое расстояние между продольными балками, можно считать ее заведомо достаточной

Геометрические характеристики сечения подсчитываются при редуцированном коэффициенте  $\psi = 1$ .

Площадь сечения

$$F = 2 \cdot 30,6 + 0,6 \cdot 112 + 4 \cdot 6,16 = 61,2 + 67,2 + 24,64 = 153,04 \text{ см}^2.$$

Момент инерции сечения

$$J=2 \cdot 2900+61,2 \cdot 4,25^2+67,2 \cdot 2,05^2+4 \cdot 22,8+24,64 \cdot 4,85^2=7857 \text{ см}^4.$$

5 Подобранный сечение должно удовлетворять условиям, записанным в п 77. Предварительно вычисляем расчетную жесткость по формуле (3):

$$B=2,1 \cdot 10^6 \cdot 7857-30 \cdot 400 \left(\frac{642}{\pi}\right)^2=152,3 \cdot 10^8 \text{ кгсм}^2;$$

$$\sigma_{\pi}=\frac{30 \cdot 400}{153,04} \cdot \frac{1,8 \cdot 10^5}{2,1 \cdot 10^6}=170 \text{ кг/см}^2 < [\sigma_{\pi}]=500 \text{ кг/см}^2;$$

$$y=0,0074 \frac{4,32 \cdot 378^4}{152,3 \cdot 10^8}=0,04 \text{ см} < [y]=0,3 \text{ см}.$$

6. Проверка устойчивости выполняется по СНиП II-V 3-62 как для центрально сжатого элемента. При гибкости формы  $\lambda=\frac{642}{7,16}=90$  коэффициент продольного изгиба  $\varphi=0,69$  (по табл 50 приложения 1), и предельная сжимающая сила по преобразованной формуле (2)

$$N_{\text{пр}}=0,69 \cdot 2100 \cdot 136,04=197 \cdot 000 \text{ кг}.$$

Эта сила значительно больше  $N=30 \cdot 400 \text{ кг}$ , приложенной к форме.

7. Для того чтобы получить конструкцию, полностью разгруженную от изгибающего момента, необходимо в соответствии с указаниями приложения 4 подсчитать по формуле (22) величину  $e_1$ , на которую нужно сместить нейтральную плоскость (рис. 4.7, б).

$$e_1=0,0205 \frac{4,32 \cdot 378^2}{30 \cdot 400}=0,42 \text{ см} \approx 0,4 \text{ см}.$$

При новом положении нейтральной плоскости  $e_{\text{н}}$  в соответствии с п. 8 приложения 4 равно

$$e_{\text{н}}=4,25-0,4=3,85 \text{ см}, \text{ а } F' e_{\text{н}}=61,2 \cdot 3,85=235 \text{ см}^3.$$

Тогда формулу (4.4) можно представить в виде

$$F'(e_{\text{с}}+1,75+0,4)=235.$$

По табл 1.3 находим, что при двух швеллерах № 5 и 56-см ширине листа на один швеллер

$F'=2 \cdot 39,8=79,6 \text{ см}^2$  (по интерполяции);

$$e_{\text{с}}=0,75 \text{ см и } F'(e_{\text{с}}+1,75+0,4)=79,6(0,75+1,75+0,4)=231 \text{ см}^3.$$

Близкое совпадение правой и левой частей формулы (4.4) позволяет остановиться на подобранном сечении

8 Геометрические характеристики сечения

площадь сечения

$$F=2 \cdot 30,6+112,0,6+2 \cdot 6,16=61,2+67,2+12,32=140,72 \text{ см}^2;$$

момент инерции сечения

$$I=2 \cdot 2900+61,2 \cdot 3,85^2+67,2 \cdot 2,45^2+2 \cdot 22,8+12,32 \cdot 5,25^2=7493 \text{ см}^4.$$

Точное значение

$$F'(e_{\text{с}}+i+e_1)=67,2 \cdot 2,45+12,32 \cdot 5,25=229,2 \text{ см}^3$$

хорошо совпадает с подсчитанным по табл. 1.3 значением, равным  $231 \text{ см}^3$ .

9. Потери напряжения в арматуре, определяемые, как и в первом варианте по формуле (20), равны

$$\sigma_{\pi} = \frac{30400}{140,72} \cdot \frac{1,8 \cdot 10^6}{2,1 \cdot 10^8} = 185 \text{ кг/см}^2 < [\sigma_{\pi}] = 500 \text{ кг/см}^2.$$

Проверка устойчивости выполняется аналогично варианту с совмещенными осями.

#### Д. РАСЧЕТ ФОРМЫ, ВЫГИБАЕМОЙ ПРИ НАТЯЖЕНИИ АРМАТУРЫ

Изготовление предварительно напряженных ребристых плит намечается осуществлять в форме, которая проектируется по данным: размер плиты в плане  $148 \times 596 \text{ см}$ , высота  $24 \text{ см}$ ; арматура — высокопрочная проволока периодического профиля диаметром  $5 \text{ мм}$ ; количество проволок при изготовлении плиты под самую тяжелую нагрузку — 18, натягиваемых с силой  $1900 \text{ кг}$  каждая; расстояние оси напряженной арматуры от нижней грани ребра  $3,3 \text{ см}$ ; вес изделия  $1600 \text{ кг}$ . Допускаемый выгиб составляет  $[y_{\text{в}}] = 0,3 \text{ см}$ .

Вес формы длиной  $610 \text{ см}$  устанавливается по аналогии с существующими конструкциями  $1800 \text{ кг}$ . Опираие ее по технологическим соображениям принимается по краям; сопряжение поддона с бортами — на пластинчатых шарнирах. Изменение момента инерции сечения по длине в связи с малой шириной ребер не учитывается. Сечение борта задано.

##### 1. Расчетные нагрузки

$$N = 18 \cdot 1900 = 34\,200 \text{ кг},$$

$$g = \frac{1800}{610} = 2,95 \text{ кг/см},$$

$$p = \frac{1600}{596} = 2,7 \text{ кг/см},$$

$$q = 2,95 + 2,7 = 5,65 \text{ кг/см}.$$

Для расчета обшивки поддона дополнительно принимается нагрузка от вибрирования бетонной смеси  $100 \text{ кг/м}^2$  (см. п. 31)

$$q_1 = \frac{2,7}{148} + \frac{100}{10\,000} = 0,028 \text{ кг/см}^2.$$

2. Сечение поддона определяется конфигурацией изделия (рис. 5.7). Толщина обшивки подсчитывается по горизонтальной грани, образующей верхнюю плиту изделия на участке между поперечными ребрами. Размеры грани  $b_1 = 65,5 \text{ см}$  и  $a_1 = 90 \text{ см}$ . По формуле (51) учитывая, что граничные условия по трем сторонам соответствуют частичному защемлению, находим при

$$\frac{a_1}{b_1} = \frac{90}{65,5} = 1,375 \approx 1,4 \text{ и } \left[ \frac{y_1}{b_1} \right] = \frac{1}{500}$$

$$\delta = 0,00265 \cdot 65,5 \cdot \frac{1}{0,028 \cdot 500} = 0,65 \text{ см}.$$

Принимаем лист толщиной  $6 \text{ мм}$ .

3. Геометрические характеристики сечения формы подсчитываются с учетом площади бортов (для определения деформации фор-



мы) и без их учета (для определения потерь напряжения в арматуре и проверки на устойчивость).

Площадь сечения без бортов

$$F = 2 \cdot 11,2 + 2 \cdot 15,6 + 2(8 - 0,3)0,6 + 0,6(132 - 0,6) + 1 \cdot 7 = 22,4 + 31,2 + 9,2 + 78,8 + 7 = 148,6 \text{ см}^2.$$

То же, с бортами

$$F = 148,6 + 2 \cdot 30,6 = 209,8 \text{ см}^2$$

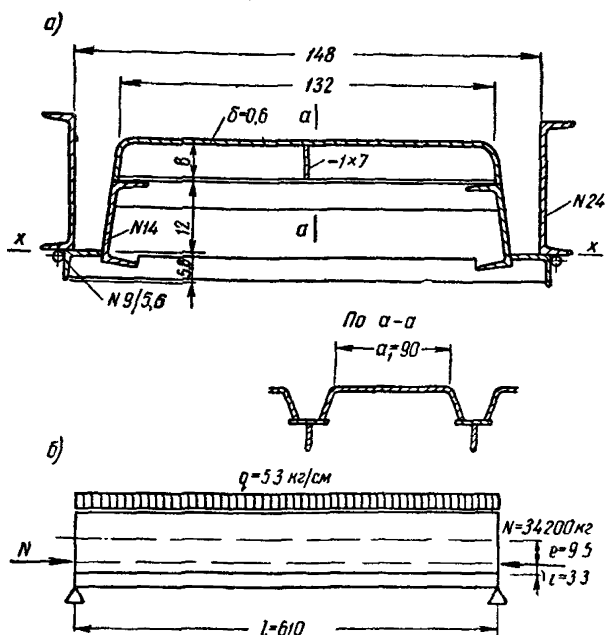


Рис. 57 Расчет формы, выгибаемой при натяжении арматуры (к примеру Д)

а — сечение, б — расчетная схема. Линейные размеры в см

Статический момент инерции относительно оси  $x-x$  (без бортов)

$$S = -22,4 \cdot 1,36 + 31,2 \cdot 5 + 9,2 \cdot 15,85 + 78,8 \cdot 19,7 + 7 \cdot 15,9 = 1965 \text{ см}^3$$

То же, с бортами

$$S = 1965 + 61,2 \cdot 12 = 2700 \text{ см}^3.$$

Расстояние центра тяжести сечения от оси  $x-x$  (без бортов)

$$e_x = \frac{1965}{148,6} = 13,2 \text{ см},$$

То же, с бортами

$$e_x = \frac{2700}{209,8} = 12,8 \text{ см}.$$

Момент инерции сечения без бортов

$$J = 2 \cdot 27,1 + 22,4 (1,36 + 13,2)^2 + 2 \cdot 491 + 31,2 (13,2 - 5)^2 + \\ + 2 \frac{0,6 \cdot 7,7^3}{12} + 9,2 (15,85 - 13,2)^2 + 78,8 (19,7 - 13,2)^2 + \\ + \frac{1 \cdot 1,7^3}{12} + 7 (15,9 - 13,2)^2 = 11\,722 \text{ см}^4.$$

То же, с бортами

$$J = 2 \cdot 27,1 + 22,4 (1,36 + 12,8)^2 + 2 \cdot 491 + 31,2 (12,8 - 5)^2 + \\ + 2 \frac{0,6 \cdot 7,7^3}{12} + 9,2 (15,85 - 12,8)^2 + 78,8 (19,7 - 12,8)^2 + \\ + \frac{1 \cdot 1,7^3}{12} + 7 (15,9 - 12,8)^2 + 2 \cdot 2900 + 71,2 (12,8 - 12)^2 = 17\,461 \text{ см}^4.$$

Радиус инерции сечения без бортов

$$r = \sqrt{\frac{11\,722}{148,6}} = 8,85 \text{ см}.$$

Расстояние нейтральной оси от оси напряженной арматуры (без бортов)

$$e = 13,2 - 3,3 = 9,9 \text{ см}$$

4. При подобранном сечении представляется возможным проверить принятую толщину обшивки. Расчетная жесткость по формуле (3)

$$B = 2,1 \cdot 10^6 \cdot 17\,461 - 34\,200 \left( \frac{610}{\pi} \right)^2 = 353,4 \cdot 10^8 \text{ кгсм}^2,$$

и по формуле (46), в которую вводится площадь без бортов (см п 33),

$$\sigma_c = \frac{34\,200}{148,6} - (34\,200 \cdot 9,5 - 0,0835 \cdot 5,65 \cdot 610^2) (7,2 - 0,3) \times \\ \times \frac{2,1 \cdot 10^6}{353,4 \cdot 10^8} = 168 \text{ кг/см}^2.$$

Тогда по формуле (37) при  $\frac{a_1}{b_1} = 1,375$

$$y = \frac{0,0487 \cdot 0,028 \cdot 65,5^4}{0,6 (2,1 \cdot 10^6 \cdot 0,6^2 - 0,1875 \cdot 168 \cdot 65,5^2)} = 0,067 \text{ см} < [y_1] = 0,1 \text{ см}.$$

5. Деформация формы от расчетных нагрузок [по формулам (23) и (24)]:

$$y = - \frac{0,125 \cdot 34\,200 \cdot 9,5 - 0,013 \cdot 5,65 \cdot 610^4}{353,4 \cdot 10^8} = \\ = -0,13 \text{ см} < [y_B] = 0,3 \text{ см};$$

$$\sigma_{\text{п}} = \frac{34\,200}{148,6} + 9,5 \left( 34\,200 \cdot 9,5 \frac{2,1 \cdot 10^6}{353,4 \cdot 10^8} - \frac{0,0835 \cdot 2,7 \cdot 610^3}{17\,461} \right) \times \\ \times \frac{1,8 \cdot 10^6}{2,1 \cdot 10^6} = 315 \text{ кг/см}^2 < [\sigma_{\text{п}}] = 500 \text{ кг/см}^2.$$

Таким образом, сечение удовлетворяет требованиям п. 82.

6. Проверка устойчивости производится по СНиП II-V.3-62 как для внецентренно сжатого элемента. Приведенный эксцентриситет при  $\eta=1$  и  $W_x = \frac{11\,722}{13,2+6} = 611 \text{ см}^3$  равен  $m_1 = 9,9 \frac{148,6}{611} = 2,42$ .

По табл. 56 приложения 3 по  $m_1$  и  $\lambda = \frac{610}{8,85} = 69$  находится коэффициент  $\varphi^{\text{вн}} = 0,343$ . Тогда, преобразуя формулу (24), определяем предельную сжимающую силу

$$N_{\text{по}} = 0,343 \cdot 148,6 \cdot 2100 = 104\,000 \text{ кг.}$$

Эта сила больше  $N = 34\,200 \text{ кг}$ , приложенной к форме.

### Е. РАСЧЕТ СТАЦИОНАРНОЙ ФОРМЫ

Форма проектируется для изготовления 24-м фермы в горизонтальном положении. В ферме предварительно напрягается арматура нижнего пояса, состоящая из 16 стержней диаметром 14 мм (каждый стержень натягивается с силой 9000 кг). Сечение нижнего пояса 28-22 см (первая цифра — высота в рабочем положении). Форма устанавливается в камере пропаривания на бетонном основании. Вес формы 22 000 кг (по аналогии с существующими конструкциями). В связи с принятым способом изготовления фермы не допускается деформация формы в вертикальной плоскости, что обеспечивается пригрузкой формы (первый вариант) или натяжением стержней, располагаемых ниже сечения (второй вариант).

1. На расчетную часть сечения формы (рис. 6.7) передается: вся сила натяжения арматуры

$$N = 16 \cdot 9000 = 144\,000 \text{ кг;}$$

половина веса формы

$$g = \frac{11\,000}{2470} = 4,45 \text{ кг/см;}$$

вес нижнего пояса формы

$$p = 28 \cdot 22 \cdot 0,0025 = 1,54 \text{ кг/см.}$$

Суммарная вертикальная нагрузка

$$q = 4,45 + 1,54 = 5,99 \approx 6 \text{ кг/см.}$$

2. Геометрические характеристики расчетной части сечения, включающего обшивку шириной 86 см (ширина на опорных участках).

Площадь сечения

$$F = 2 \cdot 61,9 + 3 \cdot 1,36 + 2 \cdot 2,35 + 0,6 \cdot 86 = 123,8 + 108 + 140 + 51,6 = 423,4 \text{ см}^2.$$

Статический момент относительно оси  $x-x$

$$S = 51,6 \cdot 20,3 = 1048 \text{ см}^3.$$

Расстояние центра тяжести от оси  $x-x$

$$e_x = \frac{1048}{423,4} = 2,48 \text{ см.}$$

Расстояние нейтральной оси от края обшивки

$$e_c = 20,6 - 2,48 = 18,12 \text{ см.}$$

Момент инерции

$$J = 2 \cdot 13 \cdot 380 + 123,8 \cdot 2,48^2 + 3 \frac{1 \cdot 36^3}{12} + 108 \cdot 2,48^2 + \\ + 2 \frac{35 \cdot 2^3}{12} + 140 \cdot 19^2 + 140 \cdot 2,48^2 + 51,6 \cdot 17,82^2 = 107 \cdot 560 \text{ см}^4.$$

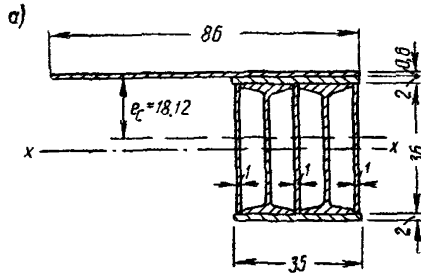
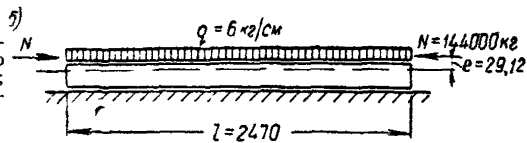


Рис 6.7 Расчет стационарной формы (к примеру Е)

а — сечение части поддона, непосредственно воспринимающей силу  $N$ ;  
б — расчетная схема Линейные размеры в см



Радиус инерции

$$r = \sqrt{\frac{107 \cdot 560}{423,4}} = 15,9 \text{ см.}$$

Расстояние нейтральной оси до оси напряженной арматуры  $e = 18,12 + 11 = 29,12 \text{ см.}$

3. Для первого варианта определяется величина равномерной вертикальной нагрузки, которую нужно дополнительно приложить к форме, чтобы исключить ее прогиб. В соответствии с указанием п. 87 эта нагрузка равна

$$g' = 16 \frac{144 \cdot 000 \cdot 29,12}{2470^2} - 6 = 5 \text{ кг/см.}$$

Как отмечается в п. 84, при  $N = \frac{ql^2}{16}$  потери напряжения в арматуре равны

$$\sigma_{\pi} = \frac{144 \cdot 000}{423,4} \cdot \frac{2 \cdot 10^6}{2,1 \cdot 10^6} = 324 \text{ кг/см}^2 < [\sigma_{\pi}] = 500 \text{ кг/см}^2.$$

4. Проверка устойчивости выполняется по СНиП II-V.3-62 как для центрально сжатого элемента, гибкость которого  $\lambda = \frac{2470}{15,9} = 155.$

По табл. 50 приложения 1 находим  $\varphi=0,305$ , и предельная сжимающая сила по преобразованной формуле (2)  $N_{пр}=0,305 \cdot 2100 \cdot 423,4=270\ 000$  кг больше  $N=144\ 000$  кг.

5. При втором варианте, принимая по конструктивным соображениям  $e'=32$  см и тяги из арматурной стали класса А—II, к которым привариваются коротыши с нарезкой (ослабление площади тяги резьбой в этом случае не учитывается), находим по формуле (5) с учетом указаний п. 91

$$F_3 = 1,4 \left( 144\ 000 - \frac{6 \cdot 2470^2}{16 \cdot 29,12} \right) \frac{29,12}{3000 \cdot 32} = 26 \text{ см}^2.$$

Принимаем две тяги диаметром 40 мм ( $F_3=25,13$  см<sup>2</sup>)

6. Для подсчета усилия  $P_1$ , возникающего в тягах при натяжении арматуры изделия, определяем величину

$$m = \frac{2,1 \cdot 10^6 \cdot 107\ 560}{2 \cdot 10^6 \cdot 25,13} = 4490.$$

По формуле (6')

$$P_1 = \left( 144\ 000 - \frac{6 \cdot 2470^2}{16 \cdot 29,12} \right) \frac{29,12 \cdot 32 - 15,9^2}{32^2 + 15,9^2 + 4490} = 7700 \text{ кг}.$$

Тогда по формуле (7')

$$M_p = 144\ 000 \cdot 29,12 - \frac{6 \cdot 2470^2}{16} - 7700 \cdot 32 = 1\ 650\ 000 \text{ кгсм}$$

и

$$P = \frac{1\ 650\ 000}{29,12} = 57\ 700 \text{ кг}.$$

Напряжение в тягах

$$\sigma = \frac{57\ 700 + 7700}{25,13} = 2360 \text{ кг/см}^2$$

меньше  $[\sigma] = 0,8 \times 3\ 000 = 2\ 400$  кг/см<sup>2</sup> (см. п. 54).

7. Потери напряжения в арматуре подсчитываются по формуле (4) при  $\chi=0$  (см. п. 90).

$$\sigma_{п} = \left( \frac{144\ 000 + 7700}{423,4} + \frac{1\ 650\ 000 \cdot 29,12}{107\ 560} \right) \frac{2 \cdot 10^6}{2,1 \cdot 10^6} = 766 \text{ кг/см}^2.$$

Такие потери могут быть допущены, если имеет место одно из условий, перечисленных в п. 25.

8. Проверка устойчивости не отличается от выполненной для первого варианта, только в данном случае расчетная продольная сила  $N_{пр}=270\ 000$  кг сравнивается с силой  $N=144\ 000 + 57\ 700 + 7700=209\ 000$  кг.

#### Ж. РАСЧЕТ ШИРОКОГО ПОДДОНА-ВАГОНЕТКИ

Для изготовления железобетонных плит с двухосной предварительно напряженной арматурой проектируется поддон-вагонетка размером в плане  $440 \times 680$  см. В плитах (одновременно формируются две плиты  $200 \times 640$  см) в продольном направлении укладываются с рав-

ным шагом  $2 \times 20$  проволока диаметром 5 мм, натягиваемых с силой 1900 кг каждая ( $i=2$  см), в поперечном направлении — 36 проволока, натягиваемых с той же силой ( $i=3$  см). Вертикальная нагрузка. от веса двух плит 5800 кг; собственный вес поддона-вагонетки — 9000 кг (по аналогии с существующими конструкциями). Допускаемая деформация поддона-вагонетки, замеряемая по разности отметок средней и крайней точек, — 1,2 см.

Поддон-вагонетка опирается на колеса, смещенные в одном направлении к середине ( $\xi=0,3$ ) — см. рис. 7,7, а.

1. Расчетные нагрузки:

$$N_x = 2 \cdot 20 \cdot 1900 = 76\,000 \text{ кг},$$

$$N_y = 35 \cdot 1900 = 66\,500 \text{ кг}.$$

Погонная вертикальная нагрузка

$$g_x = \frac{9000}{680} = 13,2 \text{ кг/см},$$

$$g_y = \frac{9000}{440} = 20,45 \text{ кг/см},$$

$$p_x = \frac{5800}{680} = 8,5 \text{ кг/см},$$

$$p_y = \frac{5800}{440} = 13,2 \text{ кг/см}.$$

Суммарная вертикальная нагрузка:

$$q_x = 13,2 + 8,5 = 21,7 \text{ кг/см},$$

$$q_y = 20,45 + 13,2 = 33,65 \text{ кг/см}.$$

При расчете обшивки дополнительно учитывается нагрузка от вибрирования бетонной смеси  $100 \text{ кг/м}^2$  (см. п. 31).

$$q_1 = \frac{5800}{680 \cdot 400} + \frac{100}{10\,000} = 0,0294 \text{ кг/см}^2.$$

2. Несущий каркас поддона-вагонетки принимается в виде балочной клетки из швеллеров № 22, располагаемых с шагом, примерно равным 60 см. В продольном направлении размещаются восемь швеллеров, в поперечном — 12; обшивка — лист толщиной 6 мм

По табл. 1.3 приложения 3 можно подсчитать геометрические характеристики сечений, перпендикулярных к осям  $x$  и  $y$ . При средней

ширине листа на один швеллер соответственно  $\frac{440}{8} = 55 \text{ см}$  и  $\frac{680}{12} = 56,5 \text{ см}$ , интерполируя табличные значения, находим.

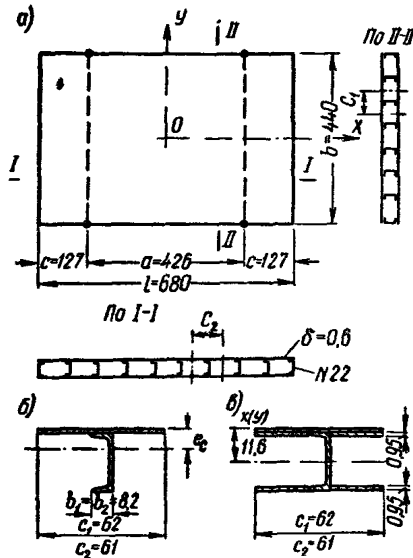


Рис. 7.7. Расчет широкого поддона-вагонетки (к примеру Ж)

а — план и разрезы, б — расчетное сечение для вычисления  $J_x$  и  $J_y$ , в — то же, для вычисления  $J'_x$  и  $J'_y$ . Линейные размеры в см

$$\begin{aligned}
 J_x &= 8 \cdot 3981,7 = 31880 \text{ см}^4, & J_y &= 12 \cdot 4005,5 = 48 \ 066 \text{ см}^4, \\
 F_x &= 8 \cdot 58,7 = 470 \text{ см}^2, & F_y &= 12 \ 60,6 = 727 \text{ см}^2, \\
 r &= 8,14 \text{ см}, & r &= 8,1 \text{ см}, \\
 e_c^x &= 5,37 \text{ см}, & e_c^y &= 5,29 \text{ см}, \\
 e_x &= 5,37 + 2 = 7,37 \text{ см}, & e_y &= 5,29 + 3 = 8,29 \text{ см}.
 \end{aligned}$$

3. Для вычисления приведенных жесткостей по рис. 7.7, б и в определяем моменты инерции и другие характеристики расчетных полос (см. пп. 100 и 101). По табл. 1.3 приложения 3 при  $c_1=62$  см и  $c_2=61$  см:

$$\begin{aligned}
 J_x &= 4090 \text{ см}^4, & J_y &= 4078 \text{ см}^4, \\
 F_x &= 63,9 \text{ см}^2, & F_y &= 63,3 \text{ см}^2, \\
 e_c^x &= 5,03 \text{ см}, & e_c^y &= 5,07 \text{ см}.
 \end{aligned}$$

Подсчитываем  $J'_x$  (рис. 7.7, в):

$$\begin{aligned}
 S_{xx} &= 63,9 \cdot 5,03 + 2 \cdot 0,95 (62 - 8,2) 11,6 = 1507 \text{ см}^3, \\
 e_c^x &= \frac{1507}{63,9 + 102,3} = 9,05 \text{ см},
 \end{aligned}$$

$$J'_x = 4090 + 63,9 (9,05 - 5,03)^2 + 102,3 (11,6 - 9,05)^2 = 5786 \text{ см}^4.$$

Подсчитываем  $J'_y$  (см. там же):

$$\begin{aligned}
 S_{yy} &= 63,9 \cdot 5,07 + 2 \cdot 0,95 (61 - 8,2) 11,6 = 1485 \text{ см}^3, \\
 e_c^y &= \frac{1485}{63,3 + 100,3} = 9,07 \text{ см},
 \end{aligned}$$

$$J'_y = 4078 + 63,3 (9,07 - 5,07)^2 + 100,3 (11,6 - 9,07)^2 = 5732 \text{ см}^4.$$

4. По формулам (35) и (36) вычисляются  $EJ_x^{\text{нр}}$  и  $EJ_y^{\text{нр}}$ . Предварительно подсчитываются коэффициенты  $\beta_x$  и  $\beta_y$ .

$$\begin{aligned}
 \beta_x &= 1,6 \cdot 10 \frac{8,2}{400} \left[ \left( \frac{8,2}{400} \right)^2 - 9 \left( \frac{8,2}{440} \right)^2 \frac{62}{440} + 132 \left( \frac{62}{440} \right)^2 - \right. \\
 &\quad \left. - 540 \left( \frac{62}{440} \right)^3 \right] = 0,161, \\
 \beta_y &= 1,6 \cdot 6 \frac{8,2}{680} \left[ \left( \frac{8,2}{680} \right)^2 - 6 \left( \frac{8,2}{680} \right)^2 \frac{61}{680} + 56 \left( \frac{61}{680} \right)^2 - \right. \\
 &\quad \left. - 144 \left( \frac{61}{680} \right)^3 \right] = 0,036,
 \end{aligned}$$

$$EJ_x^{\text{нр}} = \frac{EJ_x}{1 - 0,161 \left( 1 - \frac{3981,7}{5786} \right)} = 1,05EJ_x.$$

$$EJ_y^{\text{пр}} = \frac{EJ_y}{1 - 0,036 \left(1 - \frac{4005,5}{5732}\right)} = 1,01EJ_y.$$

Таким образом, расчетные жесткости по формуле (3) равны

$$B_x = 1,05 \cdot 2,1 \cdot 10^8 \cdot 31880 - 76000 \left(\frac{680}{\pi}\right)^2 = 668,4 \cdot 10^8 \text{ кгсм}^2,$$

$$B_y = 1,01 \cdot 2,1 \cdot 10^8 \cdot 48\,066 - 68\,400 \left(\frac{440}{\pi}\right)^2 = 1006,6 \cdot 10^8 \text{ кгсм}^2.$$

Для определения прогиба поддона-вагонетки подсчитываем по формуле (32) коэффициент  $\gamma_1$  при

$$k = \frac{668,4 \cdot 10^8}{1006,6 \cdot 10^8} \cdot \frac{680}{440} = 1,03$$

$$\gamma_0 = \frac{440}{426} = 1,03.$$

По табл. 1  $\alpha_1 = 0,0273 \left( \gamma_{\text{пр}} = 1,03 \frac{1}{\sqrt[4]{1,03}} = 1,02 \right)$  и

$$\alpha_2 = 0,0243 (\gamma_{\text{пр}} = 1,03); \text{ по табл. 2}$$

$$\varphi' = -0,0012 (\text{при } \xi = 0,3).$$

$$\varphi_1 = (0,0273 \cdot 1,03 + 0,0243 \cdot 0,3) \frac{1,03 \cdot 1,03^4}{1 + 2 \cdot 0,3} - 0,0012 = 0,0246.$$

По формуле (34)

$$y = \left( \frac{76\,000 \cdot 7,37}{668,4 \cdot 10^8} + \frac{68\,400 \cdot 8,29}{1006,6 \cdot 10^8} \right) \frac{680^2}{8} + \frac{0,0246 \cdot 21,7 \cdot 426^4}{668,4 \cdot 10^8} = 1,08 \text{ см} < [y] = 1,2 \text{ см}.$$

6. Потери напряжения в арматуре подсчитываются по формуле (2), в которую подставляются соответствующие нагрузки и геометрические характеристики сечения.

$$\sigma_{\text{н}}^x = \frac{76\,000}{470} \cdot \frac{1,8 \cdot 10^6}{2,1 \cdot 10^6} + 7,37 (76\,000 \cdot 7,37 + 0,0184 \cdot 8,5 \cdot 426^2) \times \\ \times \frac{1,8 \cdot 10^6}{668,4 \cdot 10^8} = 256 \text{ кг/см}^2 < [\sigma_{\text{н}}] = 500 \text{ кг/см}^2,$$

$$\sigma_{\text{н}}^y = \frac{68\,400}{727} \cdot \frac{1,8 \cdot 10^6}{2,1 \cdot 10^6} + 8,29 (68\,400 \cdot 8,29 + 0,0835 \cdot 13,2 \cdot 440^2) \times \\ \times \frac{1,8 \cdot 10^6}{1006,6 \cdot 10^8} = 197 \text{ кг/см}^2 < [\sigma_{\text{н}}] = 500 \text{ кг/см}^2.$$

При подсчете  $\sigma_{\text{н}}^y$  принято  $\xi = 0$

7. Проверяем принятую толщину обшивки, ячейка которой имеет



размеры  $52,8 \cdot 53,8$  см В обшивке действуют сжимающие напряжения, равные [формула (39)].

$$\sigma_c^x = \frac{76\,000}{470} + (76\,000 \cdot 7,37 + 0,0184 \cdot 21,7 \cdot 426^2) \cdot (5,37 - 0,3) \times \\ \times \frac{2,1 \cdot 10^6}{694,4 \cdot 10^3} = 264 \text{ кг/см}^2,$$

$$\sigma_c^y = \frac{68\,400}{727} + (68\,400 \cdot 8,29 + 0,0835 \cdot 33,65 \cdot 440^2) \cdot (5,29 - 0,3) \times \\ \times \frac{2,1 \cdot 10^6}{1006,6 \cdot 10^3} = 209 \text{ кг/см}^2.$$

При таких значениях сжимающих напряжений  $\mu_1 = \frac{209}{264} = 0,8$ , и по табл. 7  $k_2 = 0,1769$ . Этот коэффициент вводится в формулу (37), равно как и  $k_1 = 0,0138$  (по табл. 4 при  $\frac{a_1}{b_1} = 1$ ).

$$y = \frac{0,1177 \cdot 0,0294 \cdot 53,8^4}{0,6 (2,1 \cdot 10^6 \cdot 0,6^2 - 0,1769 \cdot 264 \cdot 53,8^2)} = \\ = 0,009 \text{ см} < [y_1] = 0,1 \text{ см}.$$

8. Проверка устойчивости выполняется как и для узкой формы по силам  $N_x$  и  $N_y$ . В связи с большой жесткостью поддона-вагонетки и сравнительно небольшими значениями продольных сжимающих сил можно проверку не выполнять.

### 3. РАСЧЕТ ФОРМЫ С ПЕРЕМЕННОЙ ЖЕСТКОСТЬЮ

В форме примера А (см. рис. 1.7) в середине пролета введены дополнительные продольные балки, благодаря которым момент инерции сечения увеличился до  $I_2 = 25\,000 \text{ см}^4$ , площадь — до  $F_2 = 210 \text{ см}^2$ , а нейтральная ось сместилась вниз так, что  $e_c = 8,6 \text{ см}$  ( $e = 10,8 \text{ см}$ ). Геометрические характеристики основного сечения:  $I_1 = 17\,050 \text{ см}^4$ ,  $F_1 = 180,9 \text{ см}^2$ ,  $e = 9,6 \text{ см}$  (см пример А)

Расчетная схема формы с переменным моментом инерции по длине представлена на рис. 87,а. Она соответствует схеме 4 табл. 15 приложения 5

1. Для вычисления коэффициентов приведения  $\alpha_1$  и  $\alpha_2$  подсчитываем при  $\beta = \frac{130}{380} = 0,35$  и  $\xi = 0,3$  значения  $\beta_1$  и  $\beta_2$ . Они находятся

по табл. 5 5:  $\beta_1 = 0,3836$  и  $\beta_2 = 0,768$  (по интерполяции).

По формуле (1.5)

$$\alpha_1 = \frac{1}{1 - 0,3836 \left( 1 - \frac{10,8}{9,6} \cdot \frac{17050}{25000} \right)} = 1,1,$$

по формуле (25)

$$\alpha_2 = \frac{1}{1 - 0,768 \left(1 - \frac{17\,050}{25\,000}\right)} = 1,315.$$

2 Расчетные жесткости формы подсчитываются по формуле (3), в которую вводятся приведенные значения жесткостей ( $\alpha EJ_1$ ).

При вычислении деформаций от силы  $N$

$$B = 1,1 \cdot 2,1 \cdot 10^6 \cdot 17\,050 - 33\,200 \times$$

$$\times \left(\frac{610}{\pi}\right)^2 = 381,5 \cdot 10^3 \text{ кгсм}^2.$$

То же, от вертикальной нагрузки

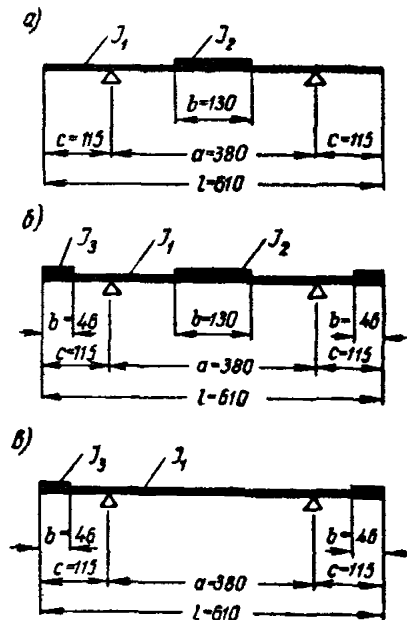


Рис 8.7 Расчетные схемы форм с переменной жесткостью (к примеру 3)

$a$  — при изменении момента инерции на одном участке,  $b$  — то же, в середине и на конце консоли,  $c$  — то же, только на конце консоли. Линейные размеры в см

$$B = 1,315 \cdot 2,1 \cdot 10^6 \cdot 17\,050 - 33\,200 \left(\frac{610}{\pi}\right)^2 = 458,5 \cdot 10^6 \text{ кгсм}^2.$$

3. Деформации формы подсчитываются отдельно от силы  $N$  и вертикальной нагрузки. По формуле (1), принимая  $q=0$ ,

$$y = \frac{0,125 \cdot 33\,200 \cdot 9,6 \cdot 610^2}{381,5 \cdot 10^3} = 0,389 \text{ см}$$

То же, принимая  $N=0$ ,

$$y = \frac{0,0121 \cdot 5,64 \cdot 380^4}{458,5 \cdot 10^3} = 0,031 \text{ см}.$$

Суммарный прогиб

$$y = 0,389 + 0,031 = 0,42 \text{ см}.$$

Прогиб уменьшился по сравнению с величиной в примере А на

$$\frac{0,48 - 0,42}{0,48} \cdot 100 = 12,5\%.$$

4 Для определения  $\sigma_{II}$  подсчитываем приведенную площадь [по формуле (5.5) приложения 5].

$$F_{пр} = 180,9 \left[ 1 + \left( \frac{210}{180,9} - 1 \right) \frac{95}{610} \right] = 185,3 \text{ см}^2.$$

По формуле (2), принимая  $p=0$ ,

$$\sigma_{II} = \frac{33\,200}{185,3} \cdot \frac{2 \cdot 10^6}{2,1 \cdot 10^6} + 33\,200 \cdot 9,6^2 \cdot \frac{2 \cdot 10^6}{381,5 \cdot 10^8} = 330 \text{ кг/см}^2.$$

То же, принимая  $N=0$

$$\sigma_{II} = 9,6 \cdot 0,0184 \cdot 3,02 \cdot 380^2 \cdot \frac{2 \cdot 10^6}{458,5 \cdot 10^8} = 3,3 \text{ кг/см}^2.$$

Суммарные потери

$$\sigma_{II} = 330 + 3,3 = 333,3 \text{ кг/см}^2.$$

Потери напряжения в арматуре уменьшились по сравнению с величиной в примере А на

$$\frac{361 - 333,3}{361} \cdot 100 = 7,7\%.$$

В форме, рассмотренной выше, дополнительно усиливаются крайние участки длиной  $b = 46 \text{ см}$  (рис. 8.7, б). На этих участках  $J_3 = 42\,000 \text{ см}^4$ ,  $F = 342 \text{ см}^2$  и  $e_c = 10 \text{ см}$  ( $e = 12,2 \text{ см}$ ).

5. Поскольку заданная схема не совпадает ни с одной из приведенных в табл. 1.5, разбиваем ее на две, которые представлены на рис. 8.7, а и в. Для первой схемы коэффициенты  $\beta_1$  и  $\beta_2$  вычислены ранее.

Эти же коэффициенты для второй схемы находятся по табл. 6.5 при  $\beta = \frac{46}{115} = 0,4$  и  $\xi = 0,3$ . Они равны  $\beta_1 = 0,0225$  и  $\beta_2 = 0,0021$ .

6. Вычисление коэффициентов приведения производится по формулам (3.5) и (4.5) приложения 5.

$$\alpha_1 = \frac{1}{1 - 0,3836 \left( 1 - \frac{10,8}{9,6} \cdot \frac{17\,050}{25\,000} \right) - 0,0225 \left( 1 - \frac{12,2}{9,6} \cdot \frac{17\,050}{42\,000} \right)} = 1,14;$$

$$\alpha_2 = \frac{1}{1 - 0,768 \left( 1 - \frac{17\,050}{25\,000} \right) + 0,0021 \left( 1 - \frac{17\,050}{42\,000} \right)} = 1,31.$$

Знак плюс перед третьим членом в знаменателе выражения  $\alpha_2$  принят в соответствии с указанием п. 3 приложения 5.

Дальнейший расчет выполняется так же, как и при простой схеме изменения момента инерции по длине, только  $F_{пр}$  подсчитывается по формуле (6.5) приложения 5.

#### И. РАСЧЕТ БОРТОВ

Борт формы для изделий высотой 22 см и длиной 600 см рассчитывается при трех способах крепления к поддону:

а) при жестком креплении (сваркой);

б) при шарнирном креплении с запорным устройством на каждом шарнире;

в) при шарнирном креплении.

Для последнего варианта проверяется устойчивость борта при передаче на него силы натяжения арматуры  $N=12\ 000$  кг.

Борт принимается из швеллера № 22. Расстояние между шарнирами 75 см. Допускаемый прогиб борта 0,3 см.

Расчетные нагрузки (уплотнение бетона производится с пригрузом  $500$  кг/м<sup>2</sup>) по п 32:

$$\bar{p}_1 = 0,05 \text{ кг/см}^2; \quad \bar{p}_2 = 0,0024 \cdot 22 + 0,05 = 0,103 \approx 0,1 \text{ кг/см}^2;$$

$$p = \frac{0,0024 \cdot 22^2}{2} + 0,05 \cdot 22 = 1,68 \text{ кг/см.}$$

### а) Вариант жесткого крепления борта

1. Геометрические характеристики подсчитываются для расчетной полосы шириной 80 см (шаг вертикальных ребер) (рис. 9.7, а).

Площадь горизонтального сечения борта

$$F = 0,54 \cdot 80 + 1 \cdot 8 = 43,2 + 8 = 51,2 \text{ см}^2.$$

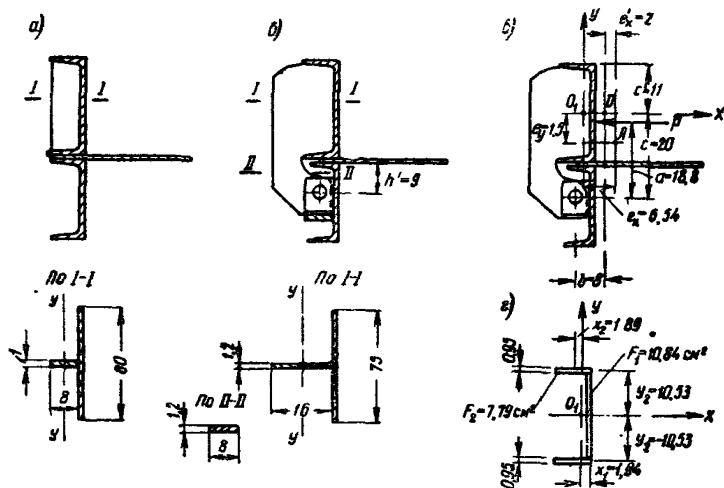


Рис. 9.7. Расчетные схемы бортов (к примеру И)

а — при жестком креплении к подноу; б — при шарнирном креплении (с запорным устройством), в — при шарнирном креплении,  $g$  — сечение борта, принимаемое при определении  $U_x$  и  $U_y$ . Линейные размеры в см

Статический момент относительно оси  $y-y$

$$S = 43,2 \cdot 4,27 = 184 \text{ см}^3.$$

Расстояние центра тяжести до оси  $y-y$

$$x_c = \frac{184}{51,2} = 3,6 \text{ см.}$$

Момент инерции сечения

$$J = 43,2 \cdot 0,47^2 + \frac{1 \cdot 1,8^3}{12} + 8 \cdot 3,6^2 = 155,4 \text{ см}^4.$$

2 Деформация на уровне верха борта по формуле (52) при значении нагрузки на расчетную полосу:

$$\bar{p}_1 = 0,05 \cdot 80 = 4 \text{ кг/см},$$

$$p_2 = 0,1 \cdot 80 = 8 \text{ кг/см},$$

$$y = \frac{11,4 + 4 \cdot 8}{120} \cdot \frac{22^4}{2,1 \cdot 10^6 \cdot 155,4} = 0,0005 \text{ см} < [\bar{y}] = 0,3 \text{ см}.$$

### б) Вариант шарнирного крепления борта (с запорным устройством)

1. Геометрические характеристики сечений (рис. 9.7, б)

Площадь по сечению I—I

$$F = 0,54 \cdot 75 + 1,2 \cdot 16 = 40,5 + 19,2 = 59,7 \text{ см}^2.$$

Статический момент относительно оси у—у

$$S = 40,5 \cdot 8,27 = 335 \text{ см}^3.$$

Расстояние центра тяжести до оси у—у

$$x_c = \frac{335}{59,7} = 5,6 \text{ см}.$$

Момент инерции сечения

$$J_1 = 40,5 \cdot 2,27^2 + \frac{1,2 \cdot 16^3}{12} + 19,2 \cdot 5,6^2 = 1220 \text{ см}^4.$$

Момент инерции ребра в сечении II—II

$$J_2 = \frac{1,2 \cdot 8^3}{12} = 51,2 \text{ см}^4.$$

2. При отношении  $\alpha = \frac{1220}{51,2} = 23,8$  и  $\beta = \frac{9}{22} = 0,409$  коэффициенты  $\tau_1$  и  $\tau_2$ , входящие в формулу (53), находятся по табл. 16 приложения 6. Они равны  $\tau_1 = 5,26$  и  $\tau_2 = 2,25$  (по интерполяции). По формуле (53) при расчетных нагрузках.

$$\bar{p}_1 = 0,05 \cdot 75 = 3,75 \text{ кг/см},$$

$$\bar{p}_2 = 0,1 \cdot 75 = 7,5 \text{ кг/см},$$

$$y = (3,75 \cdot 5,26 + 7,5 \cdot 2,25) \frac{22^4}{2,1 \cdot 10^6 \cdot 1220} = 0,003 \text{ см} < [\bar{y}] = 0,3 \text{ см}.$$

### в) Вариант шарнирного крепления

1 Секториальные характеристики швеллера № 22 принимаются по табл. 26 приложения 6:  $J_{\omega_0} = 11\,368 \text{ см}^6$  и  $J_K = 7,481 \text{ см}^4$ ; по сортменту  $J_x = 2110 \text{ см}^4$  и  $J_y = 151 \text{ см}^4$ .

Секториальный момент инерции относительно центра вращения O (рис. 9.7, в)

$$J_{\omega_0} = 11\,368 + 2110 \cdot 8^2 + 151 \cdot 20^2 = 206\,768 \text{ см}^6.$$

По формуле (55)

$$\bar{B} = 2,1 \cdot 10^6 \cdot 206\,768 + 8 \cdot 10^5 \cdot 7,481 \left( \frac{600}{\pi} \right)^2 = 6524 \cdot 10^8 \text{ кгсм}^4.$$

2 Прогиб на уровне верха борта по формуле (54) при  $\nu = 0,013$  (по табл. 8)

$$y = 0,013 \frac{1,68 \cdot 600^4}{6524 \cdot 10^8} 18,8 (20 + 11) = 2,53 \text{ см} > [\bar{y}] = 0,3 \text{ см}.$$

Поскольку сечение борта задано, уменьшаем деформацию с помощью подкоса, устанавливаемого посередине. В этом случае

$$\bar{B} = 2,1 \cdot 10^6 \cdot 206\,768 + 8 \cdot 10^5 \cdot 7,481 \left( \frac{300}{\pi} \right)^2 = 4885 \cdot 10^8 \text{ кгсм}^4$$

и прогиб при  $\nu = 0,0052$  (по табл. 8)

$$y = 0,0052 \frac{1,68 \cdot 300^4}{4885 \cdot 10^8} 18,8 (20 + 11) = 0,09 \text{ см} < [\bar{y}] = 0,3 \text{ см}.$$

3. Рассчитываем борт с подкосом посередине пролета, когда на него дополнительно передается сила натяжения арматуры  $N = 12\,000$  кг, приложенная в точке А. В соответствии с указанием п. 118 деформация подсчитывается по  $\bar{p}_{\text{пр}}$ , равной

$$\bar{p}_{\text{пр}} = 1,68 + 7,1 \frac{12\,000 \cdot 2}{300^2} = 3,57 \text{ кг/см}.$$

По формуле (54)

$$y = 0,0052 \frac{3,57 \cdot 300^4}{4885 \cdot 10^8} 18,8 (20 + 11) = 0,19 \text{ см} < [\bar{y}] = 0,3 \text{ см}$$

4. Проверка устойчивости требует вычисления геометрических характеристик  $U_x$  и  $U_y$ . Упрощая сечение швеллера до трех прямоугольников с толщиной полки  $t$  (рис. 97, з), находим  $U_x = 0$  (сечение симметрично относительно оси  $x$ )  $U_y = 1,94^3 \cdot 10,84 + 2 \cdot 7,79 \cdot 1,89^3 + 2 \cdot 10,53^2 \cdot 1,89 = 3460 \text{ см}^5$   
Тогда по формуле (57)

$$N_{\text{кр}} = \frac{4885 \cdot 10^8 \left( \frac{\pi}{300} \right)^2}{\frac{2110 + 151}{26,7} + 8^2 + 20^2 + 6,54 \left( \frac{3460}{151} - 2 \cdot 8 \right) - 6,5 \cdot 2 \cdot 20} = 161\,000 \text{ кг}.$$

Критическая сила намного больше силы  $N$ , приложенной к форме.

#### К. ДИНАМИЧЕСКИЙ РАСЧЕТ ФОРМЫ

Форма из примера А устанавливается на виброплощадке с числом колебаний 3000 в минуту и крепится в четырех точках, отмеченных на рис. 1.7.

1. Определяем частоту собственных колебаний формы по форму-

ле (59), для чего вычисляем массу по весу формы и части веса бетонной смеси (см. п. 123)

$$m = \frac{2,62 + 0,33 \cdot 3,02}{981} = 0,361 \cdot 10^{-2} \frac{\text{кгсек}^2}{\text{см}^2}$$

и находим

$\alpha = 2,315$  (по графику на рис. 20, б) при  $\xi = 0,3$ .

Частота колебаний

$$\lambda = \frac{1}{2\pi} \cdot \frac{2 \cdot 315^2}{610^2} \sqrt{\frac{335,5 \cdot 10^8}{0,361 \cdot 10^{-2}}} = 6,98 \text{ сек}^{-1}.$$

Число колебаний в 1 мин  $n = 6,98 \cdot 60 = 419$  кол/мин, что значительно меньше числа колебаний виброплощадки.

2. Частота собственных колебаний ячейки обшивки, которая принимается защемленной по четырем сторонам, определяется по формуле (60). Масса подсчитывается по собственному весу обшивки толщиной 6 мм и части веса бетонной смеси (см. п. 125):

$$m = \frac{0,0047 + 0,33 \frac{3,02}{119}}{981} = 0,13 \cdot 10^{-4} \frac{\text{кгсек}^2}{\text{см}^2},$$

$$D = \frac{2,1 \cdot 10^6 \cdot 0,6^3}{12(1 - 0,3)^2} = 4,15 \cdot 10^4 \text{ кгсм}^2,$$

$$\alpha = 3,56 \sqrt{1 + 0,605 \cdot 2^2 + 2^4} = 15,7 \text{ (по табл. 10 при}$$

$$\gamma_1 = \frac{95}{46} \approx 2).$$

Частота колебаний

$$\lambda = \frac{15,7}{95^2} \sqrt{\frac{4,15 \cdot 10^4}{0,13 \cdot 10^{-4}}} = 98 \text{ сек}^{-1}.$$

Число колебаний в 1 мин  $n = 98 \times 60 = 5880$  кол/мин, что намного больше числа колебаний виброплощадки.

## ПРИЛОЖЕНИЕ 8

### ПОТЕРИ НАПРЯЖЕНИЯ В АРМАТУРЕ, РАСПОЛОЖЕННОЙ В РАЗНЫХ УРОВНЯХ

1. Формулы инструкции дают значение потерь напряжения на уровне оси натянутой арматуры или ее равнодействующей, если арматура располагается в несколько рядов по высоте. При необходимости вычислить потери напряжения в арматуре, расположенной

выше или ниже расчетного уровня, следует руководствоваться указаниями, приведенными в пп. 2—7.

2. Потери напряжения в арматуре, положение которой отлично от расчетного уровня и которая натягивается на упоры формы обычного типа, предварительно напряженной или выгибаемой при натяжении арматуры, подсчитываются по соответствующим формулам  $\sigma_n$ , в которых второй член умножается на отношение  $\frac{e_i}{e}$ , где  $e_i$  — расстояние нейтральной плоскости до рассматриваемого уровня.

3. При натяжении арматуры на качающиеся упоры формы, частично разгруженной от изгибающего момента, потери напряжения в рассматриваемом уровне слагаются из двух составляющих, которые определяются из выражений

$$\sigma'_{n_i} = \sigma'_n \frac{e_i}{e}, \quad (1.8)$$

$$\sigma''_{n_i} = \sigma''_n \frac{e_i}{e} + \frac{N}{F} \cdot \frac{e + e'}{e'} \left(1 - \frac{e_i}{e}\right), \quad (2.8)$$

где  $\sigma'_n$  — первый член в формуле (13),

$\sigma''_n$  — второй член в той же формуле.

В форме с качающимися упорами, полностью разгруженной от изгибающего момента,

$$\sigma'_{n_i} = \sigma'_n \frac{e_i}{e + e_1}, \quad (3.8)$$

$$\sigma''_{n_i} = \sigma''_n \frac{e_i}{e + e_1} + \frac{N}{F} \cdot \frac{e + e'}{e' - z_1} \left(1 - \frac{e_i}{e + e_1}\right), \quad (4.8)$$

где  $\sigma'_n$  — первый член в формуле (17);

$\sigma''_n$  — второй член в той же формуле.

4. В форме с нейтральной плоскостью, совмещенной с осью напряженной арматуры, потери напряжения в арматуре, отстоящей от нейтральной плоскости на расстоянии  $e_i$ , определяются по формуле

$$\sigma_{n_i} = \frac{N}{F} \cdot \frac{E_a}{E} \pm \eta \rho \alpha^2 e_i \frac{E_a}{B}, \quad (5.8)$$

где  $B$  — по формуле (3);

$\eta$  — по табл. 1.1 приложения 1.

Знак плюс принимается, если рассматривается уровень над нейтральной плоскостью; знак минус — нейтральной плоскости. *\*ниже*

В форме, полностью разгруженной от изгибающего момента за счет соответствующего расположения нейтральной плоскости, потери напряжения в любом уровне определяются по формуле (20).

5. При натяжении арматуры на упоры стационарных форм обычного типа потери напряжения в арматуре, расположенной на рассматриваемом уровне, определяются соответственно по формулам (26) или (28), в которых второй и третий члены умножаются на отноше-



ние  $\frac{e_l}{e}$ . Если стационарная форма предварительно напряжена, потери напряжения в арматуре подсчитываются как для подвижной предварительно напряженной формы (см. п. 90 инструкции и п. 2 настоящего приложения)

При качающихся упорах, если оси шарниров совмещены с нейтральной плоскостью, потери напряжения в арматуре определяются по формулам (18) и (28), а если они смещены вверх на величину  $e_1$ , эти потери подсчитываются из выражений (6.8) и (7.8)

$$\sigma'_{n_i} = \sigma'_n \frac{e_l}{e - e_1}, \quad (6.8)$$

$$\sigma''_{n_i} = \sigma''_n \frac{e_l}{e - e_1} + \frac{N}{F} \cdot \frac{e + e'}{e' + e_1} \left( 1 - \frac{e_l}{e - e_1} \right), \quad (7.8)$$

где  $\sigma'_n$  — первый член в формуле (29);

$\sigma''_n$  — второй член в той же формуле.

6 Потери напряжения в арматуре, расположенной выше (ниже) расчетного уровня и натягиваемой на упоры широкого поддона, подсчитываются как и для узких форм соответствующего типа.

7 При определении фактических потерь напряжения в арматуре, которые зависят как от конструкции формы, так и от способа натяжения арматуры и последовательности выполнения этой операции, нужно руководствоваться приложением 1 «Указаний по усилению стальных поддонов при изготовлении предварительно напряженных железобетонных изделий» (Госстройиздат, 1959).

## ПРИЛОЖЕНИЕ 9

### УКАЗАНИЯ ПО ВЫБОРУ ТИПА ФОРМЫ

1. Тип формы устанавливается в зависимости от вида изделия и силы предварительного напряжения арматуры, а также обуславливается технологическими особенностями производства. При всех обстоятельствах необходимо принимать конструкцию, обеспечивающую наименьший расход стали на изготовление формы и минимальную ее высоту.

2. Форма обычного типа рекомендуется для изделий, арматура которых натягивается со сравнительно небольшой силой, когда переход к специальным конструкциям не дает заметной экономии стали или эта экономия не компенсирует дополнительных затрат в связи с усложнением конструкции самой формы

3. К предварительно напряженной форме переходят, когда форма обычного типа получается недопустимо тяжелой или на ее изготовление расходуется много стали. Предварительное напряжение является одним из наиболее общих и массовых конструктивных приемов, применимых практически во всех случаях.

4. При проектировании предварительно напряженной формы необходимо стремиться к конструкции с горизонтальной при формировании рабочей поверхности поддона Форма со слегка прогнутой при формировании рабочей поверхностью поддона должна применяться в тех случаях, когда требуется ограничить начальный выгиб формы, например при изготовлении в ней изделий с различной силой натяжения арматуры или когда стержни (тяги) не могут быть натянуты с расчетной силой из-за недостаточной их площади или отсутствия домкрата требуемой мощности.

**Примечание.** Потери напряжения в арматуре изделия при поддоне со слегка прогнутой рабочей поверхностью всегда больше, чем при горизонтальном поддоне

5. Конструкции с качающимися упорами рационально применять при большой силе натяжения арматуры изделия, при которой форма обычного типа получает прогиб, в 1,5 раза и более превышающий допустимый, или при необходимости изготавливать в одной форме изделия с обычной и предварительно напряженной арматурой или, наконец, изделия, отличающиеся по силе натяжения арматуры.

6 В формах с качающимися упорами потери напряжений в арматуре изделия достигают наибольших значений по сравнению с формами других типов, поэтому их можно использовать только при наличии технологических возможностей для компенсации повышенных потерь напряжения в арматуре (см. п. 25).

7 Форма с качающимися упорами, разгруженная от изгибающего момента, который создается силой натяжения арматуры, обычно имеет небольшой прогиб от расчетной вертикальной нагрузки при длине формы до 6—6,5 м. Поэтому к форме, полностью разгруженной от изгибающего момента, нужно переходить при большой длине формы и при значительных вертикальных нагрузках. При выборе варианта нужно учитывать, что в форме, полностью разгруженной от изгибающего момента, тяги имеют большую площадь, и суммарная продольная сила возрастает.

8. К формам с подобранным положением нейтральной плоскости рекомендуется переходить во всех случаях, когда сечение изделия и технология его изготовления позволяют создавать конструкцию с нейтральной плоскостью, совмещенной с осью напряженной арматуры или несколько смещенной относительно этой оси. Формы с подобранным положением нейтральной плоскости являются наиболее рациональными. В арматуре изделий, изготавливаемых в таких формах, возникают минимальные потери напряжения по сравнению с другими типами

9 В форме с нейтральной плоскостью, совмещенной с осью напряженной арматуры, при длине до 6—6,5 м прогиб от вертикальной нагрузки незначителен, поэтому при относительно небольшой длине формы и ее опирании на точки, смещенные к середине, выбор варианта определяется более экономичным сечением, которое получается при совмещении нейтральной плоскости с осью напряженной арматуры или расположении этой плоскости выше оси напряженной арматуры на расстоянии, обеспечивающем полную разгрузку формы. При большой длине формы, когда прогиб от вертикальной нагрузки может стать заметным, предпочтение должно быть отдано варианту, при котором обеспечивается полная разгрузка от изгибающего момента.

10. В форме для ребристых изделий нейтральная плоскость обыч-

но располагается выше оси напряженной арматуры. Если это превышение имеет небольшую величину, желательно при выборе сечения стремиться к конструкции, разгруженной от изгибающего момента, что может быть достигнуто рациональным размещением продольных балок по высоте.

В форме с нейтральной плоскостью, расположенной выше оси напряженной арматуры, выгиб за счет разгружающего действия вертикальной нагрузки оказывается меньше, чем прогиб формы обычного типа той же жесткости и при одинаковом расстоянии нейтральной плоскости от оси напряженной арматуры.

11. В стационарной форме при необходимости ее разгрузки от изгибающего момента, создаваемого силой натяжения арматуры, рекомендуется в первую очередь использовать дополнительную вертикальную нагрузку, как это описано в п. 20 инструкции. При таком способе разгрузки потери напряжения в арматуре получают минимальное значение.

12. Предварительным напряжением можно также исключить деформацию стационарной формы в вертикальной плоскости, но при этом заметно увеличивается продольная сила, действующая на форму, повышаются потери напряжения в арматуре и понижается запас по устойчивости конструкции.

К таким же результатам приводит использование качающихся упоров. В форме с качающимися упорами потери напряжения в арматуре еще больше. Для того чтобы их максимально уменьшить, нужно оси шарниров сместить вверх относительно нейтральной плоскости, насколько это возможно по конструктивным соображениям.

13. Стационарная форма с подобранным положением нейтральной плоскости, как и аналогичная подвижная форма, является наиболее эффективной, и к ней необходимо стремиться во всех случаях, когда это возможно.

---

## СОДЕРЖАНИЕ

	Стр.
Предисловие . . . . .	3
Основные обозначения . . . . .	5
I. Назначение и область применения . . . . .	7
II. Конструктивные схемы форм . . . . .	8
III. Основные расчетные положения . . . . .	17
IV. Расчет формы обычного типа . . . . .	21
V. Расчет предварительно напряженных форм . . . . .	23
VI. Расчет форм с качающимися упорами . . . . .	26
VII. Расчет форм с подобранным положением нейтральной плоскости . . . . .	30
VIII. Расчет формы, выгибаемой при натяжении арматуры . . . . .	32
IX. Расчет стационарных форм . . . . .	33
X. Расчет широких поддонов . . . . .	38
XI. Расчет обшивки поддона . . . . .	42
XII. Расчет бортов формы . . . . .	47
XIII. Динамический расчет формы . . . . .	54
Приложения . . . . .	58
1. Значения коэффициентов, зависящих от отношения длины консоли к расстоянию между опорами . . . . .	—
2. Номограммы и графики для подбора сечений форм различных типов . . . . .	59
3. Геометрические характеристики сечений . . . . .	65
4. Указания по подбору сечения форм с подобранным положением нейтральной плоскости . . . . .	76
5. Жесткость форм со ступенчато меняющимся по длине моментом инерции поперечного сечения . . . . .	79
6. Таблицы к расчету бортов . . . . .	91
7. Примеры расчета . . . . .	96
А. Расчет формы обычного типа . . . . .	—
Б. Расчет предварительно напряженной формы . . . . .	99
В. Расчет формы с качающимися упорами . . . . .	104
Г. Расчет формы с подобранным положением нейтральной плоскости . . . . .	108
Д. Расчет формы, выгибаемой при натяжении арматуры . . . . .	111
	131

	Стр
Е. Расчет стационарной формы . . . . .	114
Ж. Расчет широкого поддона-вагонетки . . . . .	116
З. Расчет формы с переменной жесткостью . . . . .	120
И. Расчет бортов . . . . .	122
К. Динамический расчет формы . . . . .	125
8. Потери напряжения в арматуре, расположенной в разных уровнях . . . . .	126
9. Указания по выбору типа формы . . . . .	128

НИИЖБ  
**Инструкция по расчету стальных форм**

*Госстройиздат  
Москва, Третьяковский проезд, д 1*

\* \* \*

Редактор издательства Г. Д. Климова  
Технический редактор Т. Н. Шевченко

---

Сдано в набор 17/VI-1963 г.	Подписано к печати 9/IX-1963 г.
Бумага 84×108 <sup>1/32</sup> л. л. = 2,06 б. л.	6,8 усл. п. л. (6,9 уч.-изд. л.)
Изд. № XII-7835	Зак. 1622 Тираж 13.000 экз. Цена 35 коп.

---

Типография № 1 Государственного издательства литературы  
по строительству, архитектуре и строительным материалам,  
г. Владимир

## О П Е Ч А Т К И

Страница	Строка	Напечатано	Следует читать
16	4-я снизу	бетонирования формы	бетонирования фермы
39	1-я снизу	фермы	формы
108	19-я снизу	<i>кг/см<sup>2</sup></i>	<i>кг/см</i>
108	16-я снизу	<i>кг/см</i>	<i>кг/см<sup>2</sup></i>
118	5-я снизу, выражение $\beta_x$	400	440
127	8-я снизу	нейтральной	ниже нейтральной

### ПОПРАВКА

На стр. 80 схема № 2 ошибочно перевернута.

Зак. 1622