

---

ФЕДЕРАЛЬНОЕ АГЕНТСТВО  
ПО ТЕХНИЧЕСКОМУ РЕГУЛИРОВАНИЮ И МЕТРОЛОГИИ

---



НАЦИОНАЛЬНЫЙ  
СТАНДАРТ  
РОССИЙСКОЙ  
ФЕДЕРАЦИИ

ГОСТ Р МЭК  
60034-14—  
2008

---

# МАШИНЫ ЭЛЕКТРИЧЕСКИЕ ВРАЩАЮЩИЕСЯ

Часть 14

**Механическая вибрация некоторых видов машин  
с высотой оси вращения 56 мм и более.  
Измерения, оценка и пределы вибрации**

IEC 60034-14:2003

Rotating electrical machines — Part 14: Mechanical vibration of certain machines  
with shaft heights 56 mm and higher — Measurement, evaluation and limits of  
vibration severity  
(IDT)

Издание официальное

БЗ 11—2008/382



Москва  
Стандартинформ  
2009

## Предисловие

Цели и принципы стандартизации в Российской Федерации установлены Федеральным законом от 27 декабря 2002 г. № 184-ФЗ «О техническом регулировании», а правила применения национальных стандартов Российской Федерации — ГОСТ Р 1.0—2004 «Стандартизация в Российской Федерации. Основные положения»

### Сведения о стандарте

1 ПОДГОТОВЛЕН Государственным образовательным учреждением высшего профессионального образования «Московский энергетический институт (технический университет)» (ГОУВПО «МЭИ (ТУ)»)

2 ВНЕСЕН Техническим комитетом по стандартизации ТК 333 «Вращающиеся электрические машины»

3 УТВЕРЖДЕН И ВВЕДЕН В ДЕЙСТВИЕ Приказом Федерального агентства по техническому регулированию и метрологии от 18 декабря 2008 г. № 586-ст

4 Настоящий стандарт идентичен международному стандарту МЭК 60034-14:2003 «Машины электрические вращающиеся. Часть 14. Механическая вибрация некоторых видов машин с высотой оси вращения 56 мм и более. Измерения, оценка и пределы жесткости вибрации» (IEC 60034-14:2003 «Rotating electrical machines — Part 14: Mechanical vibration of certain machines with shaft heights 56 mm and higher — Measurement, evaluation and limits of vibration severity»).

Наименование настоящего стандарта изменено относительно наименования указанного международного стандарта для проведения в соответствии с ГОСТ Р 1.5—2004 (пункт 3.5).

При применении настоящего стандарта рекомендуется использовать вместо ссылочных международных стандартов соответствующие им национальные стандарты Российской Федерации, сведения о которых приведены в приложении А

### 5 ВВЕДЕН ВПЕРВЫЕ

*Информация об изменениях к настоящему стандарту публикуется в ежегодно издаваемом информационном указателе «Национальные стандарты», а текст изменений и поправок — в ежемесячно издаваемых информационных указателях «Национальные стандарты». В случае пересмотра (замены) или отмены настоящего стандарта соответствующее уведомление будет опубликовано в ежемесячно издаваемом информационном указателе «Национальные стандарты». Соответствующая информация, уведомление и тексты размещаются также в информационной системе общего пользования — на официальном сайте Федерального агентства по техническому регулированию и метрологии в сети Интернет*

© Стандартинформ, 2009

Настоящий стандарт не может быть полностью или частично воспроизведен, тиражирован и распространен в качестве официального издания без разрешения Федерального агентства по техническому регулированию и метрологии

## Содержание

1 Область применения . . . . .	1
2 Нормативные ссылки . . . . .	1
3 Термины и определения . . . . .	2
4 Измеряемые величины . . . . .	2
4.1 Определение . . . . .	2
4.2 Величины вибрации . . . . .	2
4.3 Относительное вибрационное смещение вала . . . . .	2
5 Измерительное оборудование . . . . .	2
6 Установка машины . . . . .	2
6.1 Общие сведения . . . . .	2
6.2 Упругое крепление . . . . .	2
6.3 Жесткое крепление . . . . .	3
6.4 Внешние возмущения . . . . .	3
7 Условия измерения . . . . .	3
7.1 Шпонка . . . . .	3
7.2 Точки измерения . . . . .	3
7.3 Условия работы машин во время испытания . . . . .	3
7.4 Вибропреобразователь . . . . .	4
8 Допустимая вибрация . . . . .	5
8.1 Допустимые уровни вибрации . . . . .	5
8.2 Допустимые значения виброскорости на частоте, равной удвоенной частоте питания машины . . . . .	5
8.3 Осевая вибрация . . . . .	5
9 Допустимая относительная вибрация вала . . . . .	5
Приложение А (обязательное) Сведения о соответствии национальных стандартов Российской Федерации ссылочным международным стандартам . . . . .	9
Библиография . . . . .	10

## МАШИНЫ ЭЛЕКТРИЧЕСКИЕ ВРАЩАЮЩИЕСЯ

## Часть 14

**Механическая вибрация некоторых видов машин с высотой оси вращения 56 мм и более.  
Измерения, оценка и пределы вибрации**

Rotating electrical machines. Part 14. Mechanical vibration of certain machines with shaft heights 56 mm and higher.  
Measurement, evaluation and limits of vibration

Дата введения — 2010—01—01

**1 Область применения**

Настоящий стандарт устанавливает методы вибрационных испытаний и предельные значения вибрации электрических машин при условии их отсоединения от нагрузки и приводного двигателя.

Настоящий стандарт распространяется на машины постоянного тока и трехфазные машины переменного тока с высотой оси вращения 56 мм и более, номинальной мощностью до 50 МВт с частотой вращения от 120 до 15000 мин<sup>-1</sup> включительно.

Стандарт не распространяется на машины, установленные на месте эксплуатации, трехфазные коллекторные машины, однофазные машины, трехфазные машины с однофазным питанием, вертикальные гидрогенераторы, турбогенераторы мощностью свыше 20 МВт, машины на магнитном подвесе и машины с последовательными обмотками возбуждения.

**П р и м е ч а н и е 1** — Для машин, установленных на месте эксплуатации, допускается использовать соответствующие разделы ИСО 10816-1 и ИСО 7919.

**2 Нормативные ссылки**

В настоящем стандарте использованы нормативные ссылки на следующие международные стандарты:

ИСО 2954:1975 Механическая вибрация машин с вращательным и возвратно-поступательным движением. Требования к приборам для измерения интенсивности вибрации.

ИСО 7919-1:1996 Вибрация механическая машин без возвратно-поступательного движения. Измерения и оценка вибрации вращающихся валов. Часть 1. Общее руководство.

ИСО 8821:1989 Вибрация механическая. Балансировка. Метод для вала и компонентов, посаженных на него с помощью шпонки.

ИСО 10816-1:1995 Вибрация механическая. Оценка состояния машин по результатам измерений вибрации на невращающихся частях. Часть 1. Общие руководящие указания.

ИСО 10817-1:1998 Системы измерения вибрации вращающихся валов. Часть 1. Относительные и абсолютные измерения радиальной вибрации.

МЭК 60034-1:2004 Машины электрические вращающиеся. Часть 1. Номинальные значения параметров и эксплуатационные характеристики.

МЭК 60034-7:2001 Машины электрические вращающиеся. Часть 7. Классификация типов конструкций и монтажных устройств и положения распределительной коробки (код IM)

### 3 Термины и определения

Используемые в настоящем стандарте термины и определения установлены в нормативных документах, перечисленных в разделе 2.

### 4 Измеряемые величины

#### 4.1 Определение

Измеряемыми величинами являются вибрационные смещение, скорость и ускорение, а также относительное вибросмещение вала. Измерения следует проводить на подшипниковых узлах машины.

#### 4.2 Величины вибрации

Критериями, принятыми для оценки вибрации на подшипниковых узлах машины, являются следующие величины: среднеквадратичные значения вибрационных смещения, выраженного в микронах, скорости — в миллиметрах в секунду и ускорения — в метрах в секунду в квадрате, измеренные в широком диапазоне частот, указанном в разделе 5. В качестве нормируемого среднеквадратичного значения вибрации машины принимают наибольшее из всех значений, измеренных в месте крепления измерительного вибродатчика (вибропреобразователя), выбранного в соответствии с подразделом 7.4.

При измерении вибрации в асинхронных двигателях (особенно двухполюсных) часто возникает биение с двойной частотой скольжения. В этих случаях вибрацию вычисляют по формуле

$$X_{\text{действ}} = \sqrt{\frac{X_{\text{max}}^2 + X_{\text{min}}^2}{2}}, \quad (1)$$

где  $X_{\text{max}}$  и  $X_{\text{min}}$  — соответственно среднеквадратичные максимальное и минимальное измеренные значения виброперемещения, виброскорости и виброускорения.

#### 4.3 Относительное вибрационное смещение вала

Критерием оценки уровня относительной вибрации вала является размах вибросмещения  $S_{p-p}$  в направлении измерений по ИСО 7919-1.

### 5 Измерительное оборудование

Измерительное оборудование должно обеспечивать измерения вибрации на горизонтальном участке амплитудно-частотной характеристики (АЧХ) в диапазоне частот от 10 до 1000 Гц в соответствии с требованиями ИСО 2954. Однако для машин с частотой вращения 600 мин<sup>-1</sup> и менее нижний предел диапазона частот должен быть не более 2 Гц.

Измерительное оборудование должно соответствовать требованиям ИСО 10817-1.

### 6 Установка машины

#### 6.1 Общие сведения

Вибрация электрической машины в значительной степени зависит от способа ее крепления, и поэтому желательно проводить измерение вибрации в условиях, близких к действительным условиям ее установки и эксплуатации. Однако для объективной оценки качества балансировки и вибрации вращающейся электрической машины измерения необходимо проводить на отсоединенной от нагрузки и приводного двигателя машине в точно определенных условиях, чтобы можно было обеспечивать воспроизводимость измерений и сопоставлять полученные результаты.

#### 6.2 Упругое крепление

Машину подвешивают на пружине или устанавливают на упругой опоре (пружине, резине и т.д.). Собственная частота колебания машины вместе с системой подвески в шести возможных степенях свободы должна быть менее 1/3 частоты, соответствующей частоте вращения испытуемой машины, установленной в подразделе 7.3.

Дополнительная масса упругой опоры не должна превышать 1/10 массы машины, чтобы избежать заметного влияния массы и моментов инерции этих элементов на уровень вибрации.

Эластичность системы подвески машины должна быть такой, чтобы минимальное значение упругой деформации в зависимости от номинальной частоты вращения вала соответствовало графику на рисунке 1 для частот вращения от 600 до 3600 мин<sup>-1</sup>. Для меньших частот при свободной подвеске измерения не проводят, для частот вращения свыше 3600 мин<sup>-1</sup> деформация должна быть такой же, как и при частоте вращения 3600 мин<sup>-1</sup>.

### 6.3 Жесткое крепление

#### 6.3.1 Общие сведения

Максимальная виброскорость в горизонтальном и вертикальном направлениях у лап машины (или у основания опор подшипников, или у основания статора) не должна превышать 25 % максимальной виброскорости на опорах подшипников в точках измерения, указанных в подразделе 7.2, в тех же направлениях.

**Примечание 1** — Данное требование исключает возможность совпадения значений собственных частот колебаний машины вдоль горизонтальной и вертикальной осей со следующими диапазонами рабочих частот испытуемой машины:

- а)  $\pm 10\%$  частоты вращения машины;
- б)  $\pm 5\%$  двойной частоты вращения машины или
- с)  $\pm 5\%$  одно- и двукратной частоты сети.

**Примечание 2** — Соотношение 1/4 виброскорости на лапах к виброскорости на подшипниках допустимо для вибрации от однократной частоты кругового вращения и для вибрации от двойной частоты сети (если последняя оценивается).

#### 6.3.2 Машины с горизонтальным расположением вала

Машина для испытания должна быть закреплена:

- непосредственно на жестком основании;
- через опорную плиту на жестком основании или
- на опорной плите, соответствующей требованиям 6.3.1.

#### 6.3.3 Машины с вертикальным расположением вала

Вертикальная машина должна быть жестко закреплена на прямоугольной или круглой стальной плите с высверленным в центре отверстием под вал. Поверхность под фланец электрической машины и резьбовые отверстия для фланцевых болтов обрабатывают под соответствующие размеры машины.

Толщина стальной плиты должна быть больше толщины фланца машины не менее чем в три раза, предпочтительно — в пять раз.

Длина плиты или ее диаметр должны быть, по меньшей мере, равны высоте до верхнего подшипника  $L$ , как это представлено на рисунке 6 для IM V1 (МЭК 60034-7).

Плита должна быть надежно закреплена на жестком основании в соответствии с требованиями 6.3.1, фланцевое соединение должно быть обеспечено необходимым числом болтов требуемого диаметра.

### 6.4 Внешние возмущения

Опоры, описанные в подразделах 6.2 и 6.3, предполагаются пассивными, т.е. не оказывающими заметного влияния на машину и изолирующими ее от внешних механических воздействий. Если в некоторых точках амплитуда вибрации невключенной машины превышает 25 % от вращающейся амплитуды, имеет место существенное влияние окружающей среды и настоящий стандарт неприменим (ИСО 10816-1).

## 7 Условия измерения

### 7.1 Шпонка

При балансировке и измерении уровня вибрации машин, имеющих шпоночную канавку на конце вала, используют полушпонку в соответствии с ИСО 8821.

### 7.2 Точки измерения

#### 7.2.1 Точки измерения вибрации

Расположение точек измерения и направление, в котором измеряют уровень вибрации, приведено на рисунке 2 для машин с горизонтальным валом и подшипниковыми щитами и на рисунке 4 — для машин со стоячковыми подшипниками. На рисунке 3 представлен случай, когда точки измерения, указанные на рисунке 2, недоступны без разборки машины.

#### 7.2.2 Точки измерения относительной вибрации вала

Бесконтактный датчик должен быть установлен непосредственно на корпусе подшипниковой опоры для измерения относительного смещения шейки вала или, когда крепление на опоре невозможно, рядом с корпусом опоры. Предпочтительны радиальные точки, обозначенные на рисунке 5.

### 7.3 Условия работы машин во время испытания

Машины следует испытывать в режиме холостого хода со всеми номинальными параметрами питания.

Машины переменного тока должны питаться от источника с номинальными частотой и напряжением синусоидальной формы по МЭК 60034-1.

Испытания следует проводить при всех рабочих частотах вращения или в номинальном диапазоне частот. Для всех частот уровни вибрации не должны превышать значений, приведенных в таблице 1.

Т а б л и ц а 1 — Максимально допустимые значения вибросмещения, виброскорости и виброускорения для различных высот оси вращения вала

Категория машин	Крепление	Высота оси вращения, мм								
		$56 \leq H \leq 132$			$132 < H \leq 280$			$H > 280$		
		Вибросмещение, $\mu\text{м}$	Виброскорость, мм/с	Виброускорение, $\text{м/с}^2$	Вибросмещение, $\mu\text{м}$	Виброскорость, мм/с	Виброускорение, $\text{м/с}^2$	Вибросмещение, $\mu\text{м}$	Виброскорость, мм/с	Виброускорение, $\text{м/с}^2$
А	Упругое	25	1,6	2,5	35	2,2	3,5	45	2,8	4,4
	Жесткое	21	1,3	2,0	29	1,8	2,8	37	2,3	3,6
В	Упругое	11	0,7	1,1	18	1,1	1,7	29	1,8	2,8
	Жесткое	—	—	—	14	0,9	1,4	24	1,5	2,4

Категория «А» — машины без специальных требований к вибрации.  
Категория «В» — машины со специальными требованиями к вибрации. Жесткое крепление не применяют для машин с высотой оси вращения менее 132 мм.  
Граничные частоты для перехода от виброскорости к вибросмещению и от виброскорости к виброускорению — 10 и 250 Гц соответственно.

**П р и м е ч а н и я**

- 1 Производитель и покупатель должны согласовать точность измерений в пределах  $\pm 10\%$ .
- 2 За высоту оси машины без лап, с приподнятыми лапами или любой машины, установленной вертикально, следует принимать высоту оси машины с такой же базовой станиной, но с горизонтальным расположением вала машины на лапах.
- 3 Хорошо сбалансированные и удовлетворяющие требованиям, содержащимся в таблице 1, машины, будучи смонтированными в составе установки, могут иметь высокие вибрации, обусловленные неподходящим фундаментом, присоединенной нагрузкой или пульсациями питающей сети. Вибрация может быть также обусловлена резонансом собственных частот колебаний присоединенной нагрузки и несбалансированных масс машины. В этом случае испытаниям, кроме машины, должны подвергаться остальные элементы привода каждый в отдельности (ИСО 10816-3).

Машины, предназначенные для питания от преобразователей частоты, следует испытывать в предписываемом диапазоне частот. Машины постоянного тока следует испытывать при питании током с низким уровнем пульсаций, чтобы исключить влияние индуцированной ими вибрации.

**П р и м е ч а н и е** — Испытания машины, предназначенной для использования в составе частотно-управляемого электропривода, следует проводить с включенным преобразователем частоты, чтобы учесть комплексное влияние вибрации механической и электромагнитной природы.

Испытания машин, предназначенных для использования в составе регулируемого электропривода, допускается проводить на одной скорости с наибольшим уровнем вибрации, выявленной на основании ранее проведенных испытаний.

Для машин с двумя направлениями вращения допустимые значения вибрации относятся к этим двум направлениям, однако испытания проводят для одного направления вращения.

#### 7.4 Вибропреобразователь

Необходимо обратить внимание на то, чтобы контакт между вибропреобразователем и поверхностью машины соответствовал инструкции предприятия — изготовителя вибропреобразователя и не влиял на вибрацию испытываемой машины. Важно также, чтобы давление и масса вибропреобразователя не оказывали значительного влияния на вибрационное состояние машины. Во всех случаях общая масса узла вибропреобразователя не должна превышать 1/50 массы машины.

## 8 Допустимая вибрация

### 8.1 Допустимые уровни вибрации

Предельно допустимые среднеквадратичные значения виброскорости, вибро смещения и вибро ускорения установлены для широкополосной вибрации, измеряемой в диапазоне частот, приведенном в разделе 5. Решающим для оценки уровня вибрации является наибольшее из числа измеренных виброскорости, вибро смещения и вибро ускорения в точках, указанных в подразделе 7.2.

Значения вибрации для машин постоянного тока и трехфазных асинхронных машин с высотой оси вращения 56 мм и более для одного из двух способов установки, описанных в разделе 6, не должны превышать пределы значений, указанных в таблице 1. Допустимые значения приведены для двух категорий машин. Если категория не указана, машины должны соответствовать категории «А».

При периодических испытаниях стандартных машин с частотой вращения от 600 до 3600 мин<sup>-1</sup> проверяют три показателя вибрации. Во всех остальных испытаниях проверяют только виброскорость.

**Примечание** — Когда испытания проведены для упругого крепления, периодические испытания должны быть проведены также при жестком креплении. Это примечание относится ко всему ряду скоростей, указанных в настоящем стандарте.

### 8.2 Допустимые значения виброскорости на частоте, равной удвоенной частоте питания машины

Двухполюсные машины могут иметь вибрацию электромагнитной природы на двойной частоте питающей сети. Корректная оценка этого компонента вибрации требует жесткого крепления машины, выполненного в соответствии с условиями подраздела 6.3.

Если уровень вибрации машин с высотой оси  $H > 280$  мм (таблица 1, категория А) превышает 2,3 мм/с и при этом установлено, что причиной является электромагнитная составляющая вибрации на двойной частоте, то допустимый уровень вибрации увеличивается с 2,3 до 2,8 мм/с. Это необходимо заранее согласовать между изготовителем и потребителем.

### 8.3 Осевая вибрация

Оценка осевой вибрации подшипников зависит от назначения и конструкции подшипника. Для упорных подшипников аксиальная вибрация вызывает пульсации механических напряжений, которые могут разрушить металлические гильзы подшипника скольжения или детали подшипника качения. Для оценки допустимых уровней осевой вибрации подшипников следует использовать данные таблицы 1.

В случае, когда конструкция подшипника не предусматривает ограничения аксиального перемещения, допустимы менее жесткие требования, что необходимо заранее согласовать между изготовителем и потребителем.

## 9 Допустимая относительная вибрация вала

Измерение относительной вибрации вала рекомендовано только для машин с подшипниками скольжения с частотой вращения более 1200 мин<sup>-1</sup>, номинальной мощностью свыше 1000 кВт и должно быть предметом предшествующего соглашения с заказчиком, касающимся установки на вал измерительного датчика.

Для машин с подшипниками скольжения, в которых предусмотрена установка измерительных устройств, допустимые значения относительной вибрации вала приведены в таблице 2. Для оценки допустимых уровней вибрации используют также данные раздела 8.

Т а б л и ц а 2 — Предельно допустимый размах виброперемещения вала  $S_{p-p}$  и амплитуда виброперемещения

Категория машины	Номинальная частота вращения, мин <sup>-1</sup>	Размах виброперемещения, $\mu\text{м}$	Максимальная суммарная (электрическая и механическая) амплитуда виброперемещения, $\mu\text{м}$
А	$> 1800$	65	16
	$\leq 1800$	90	23
В	$> 1800$	50	12,5
	$\leq 1800$	65	16

**Примечание 1** — Машины категории В обычно используют в высокоскоростных приводах, работающих в тяжелых условиях эксплуатации.

**Примечание 2** — Максимальное относительное смещение вала включает амплитуду виброперемещения. Определение виброперемещения см. в ИСО 7919-1.



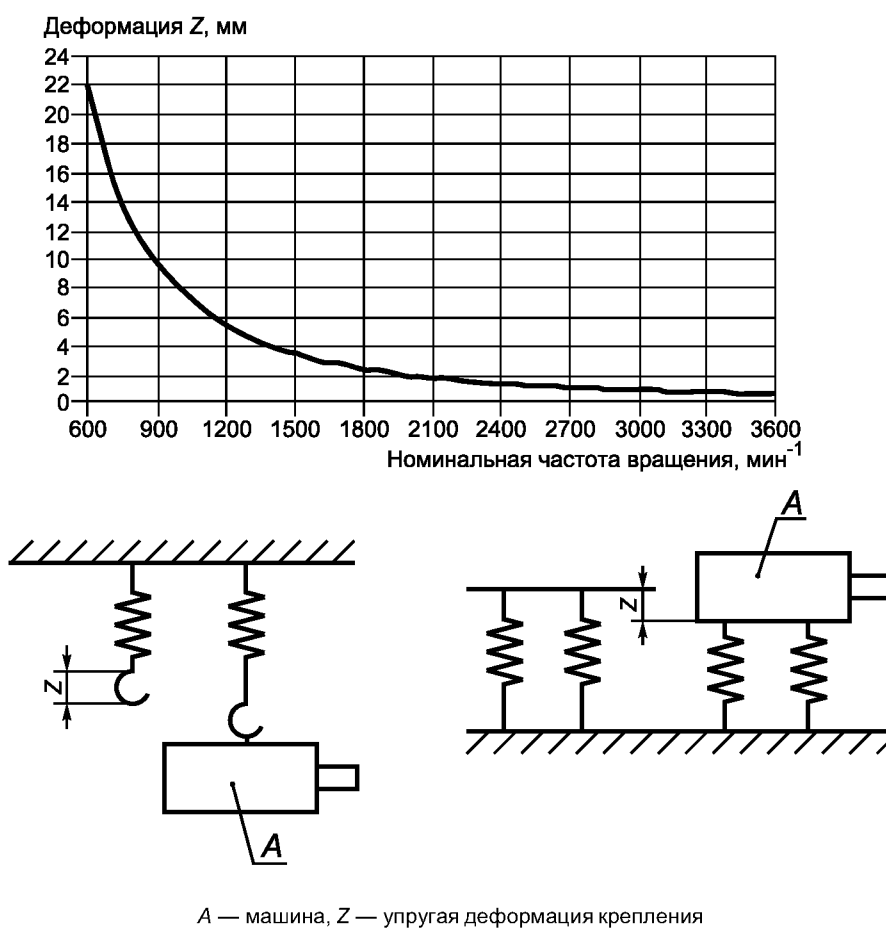


Рисунок 1 — Зависимость минимальной упругой деформации от номинальной частоты вращения машины

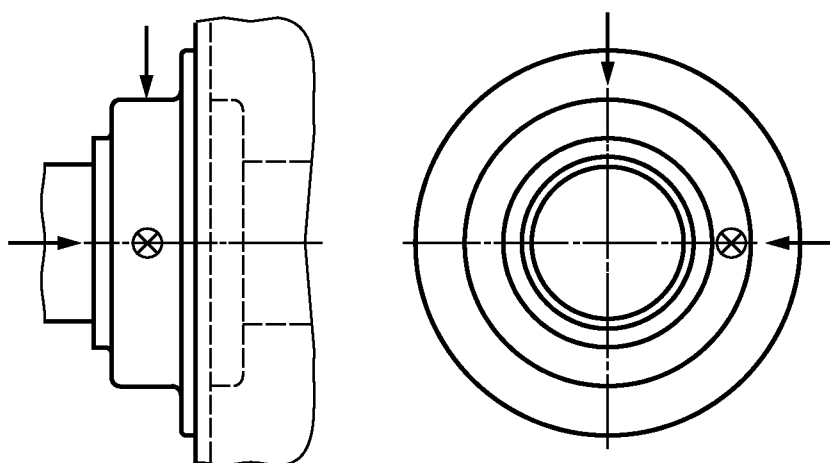


Рисунок 2 — Рекомендуемое расположение датчиков на одном или обоих краях машины

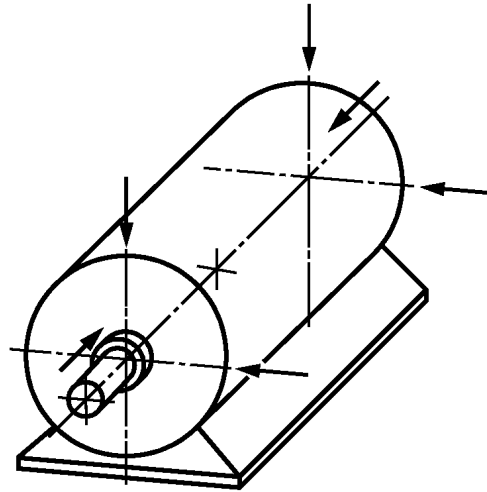


Рисунок 3 — Расположение датчиков на краях машины в случаях, когда установка датчиков по рисунку 2 невозможна без разборки машины

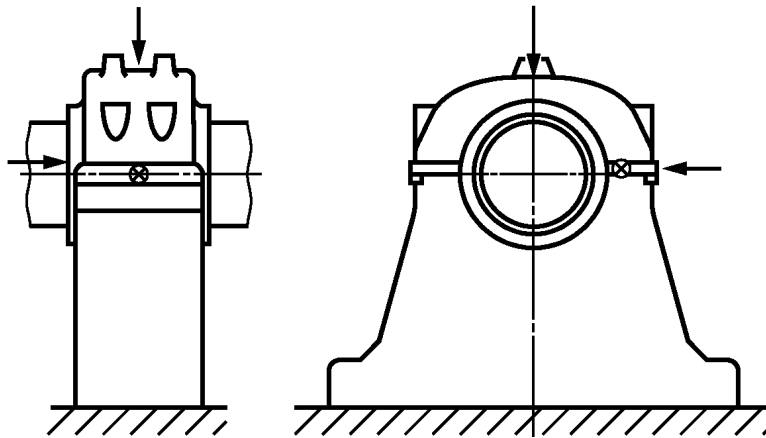
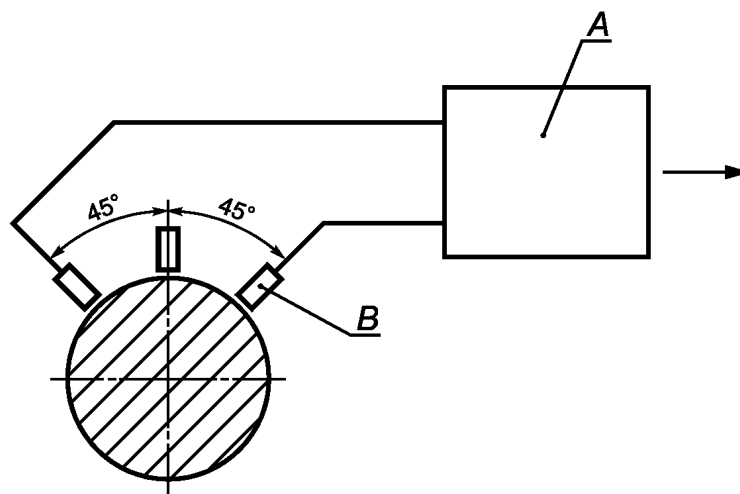


Рисунок 4 — Расположение датчиков у стояковых подшипников



*A* — преобразователь, *B* — датчики

Рисунок 5 — Рекомендуемое расположение датчиков для измерения относительного смещения вала

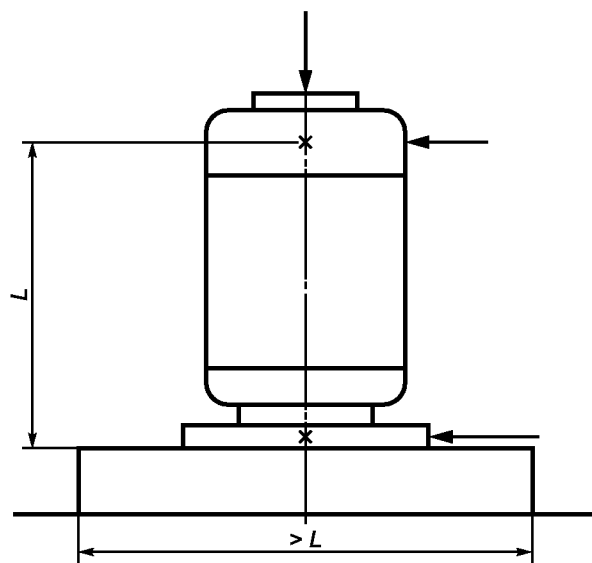


Рисунок 6 — Измерения для машин с вертикальным расположением (измерения рекомендуется проводить на корпусах подшипников, а если невозможно, то в наиболее близких к ним точках)

**Приложение А  
(обязательное)**

**Сведения о соответствии национальных стандартов Российской Федерации  
ссылочным международным стандартам**

Т а б л и ц а А.1

Обозначение ссылочного международного стандарта	Обозначение и наименование соответствующего национального стандарта
ИСО 2954:1975	ГОСТ ИСО 2954—97 Вибрация машин с возвратно-поступательным и вращательным движением. Требования к средствам измерений
ИСО 7919-1:1996	ГОСТ ИСО 7919-1—2002 Вибрация. Контроль состояния машин по результатам измерений вибрации на вращающихся валах. Общие требования
ИСО 8821:1989	*
ИСО 10816-1:1995	ГОСТ ИСО 10816-1—97 Вибрация. Контроль состояния машин по результатам измерений вибрации на невращающихся частях. Часть 1. Общие требования
ИСО 10817-1:1998	ГОСТ ИСО 10817-1—2002 Вибрация. Системы измерений вибрации вращающихся валов. Часть 1. Устройства для снятия сигналов относительной и абсолютной вибрации
МЭК 60034-1:2004	ГОСТ Р 52776—2007 Машины электрические вращающиеся. Номинальные данные и характеристики
МЭК 60034-7:2001	*
<p>* Соответствующий национальный стандарт отсутствует. До его утверждения рекомендуется использовать перевод на русский язык данного международного стандарта. Перевод данного международного стандарта находится в Федеральном информационном фонде технических регламентов и стандартов.</p>	

### Библиография

- |                       |  |
|-----------------------|--|
| ISO 2041:1990         | Vibration and shock vocabulary   |
| (ИСО 2041:1990)       | (Словарь терминов по вибрации и удару)   |
| ISO 7919-3:1996       | Mechanical vibration of non-reciprocating machines — Measurements on rotating shafts and evaluation criteria — Part 3: Coupled industrial machines   |
| (ИСО 7919-3:1996)     | (Вибрация механическая машин без возвратно-поступательного движения. Измерения и оценка вибрации вращающихся валов. Часть 3. Агрегатированные производственные установки)  |
| ISO 10816-3:1998      | Mechanical vibration — Evaluation of machine vibration by measurement on non rotating parts — Part 3: Industrial machines with nominal power above 15 kW and nominal speeds between 120 r/min and 15000 r/min when measured in situ.   |
| (ИСО 10816-3:1998)    | (Вибрация механическая. Оценка состояния машин по результатам измерений вибрации на невращающихся частях. Часть 3. Промышленные машины номинальной мощностью свыше 15 кВт и номинальной скоростью от 120 до 15000 об/мин, вибрация которых измеряется на месте эксплуатации) |
| API Standard 541:1995 | Form-wound squirrel cage induction motors — 250 horsepower and larger<br>(Короткозамкнутые асинхронные двигатели мощностью свыше 250 л.с.)   |
| API Standard 546:1997 | Brushless synchronous machines — 500 horsepower and larger<br>(Бесконтактные синхронные двигатели мощностью свыше 500 л.с.)  |

УДК 621.313.281:006.354

ОКС 29.160

E60

Ключевые слова: машины электрические вращающиеся; механическая вибрация машин некоторых видов; высота оси вращения 56 мм и более

---

Редактор *Р.Г. Говердовская*  
Технический редактор *В.Н. Прусакова*  
Корректор *Т.И. Кононенко*  
Компьютерная верстка *И.А. Налейкиной*

Сдано в набор 23.03.2009. Подписано в печать 20.04.2009. Формат 60 × 84  $\frac{1}{8}$ . Бумага офсетная. Гарнитура Ариал.  
Печать офсетная. Усл. печ. л. 1,86. Уч.-изд. л. 1,15. Тираж 203 экз. Зак. 211.

---

ФГУП «СТАНДАРТИНФОРМ», 123995 Москва, Гранатный пер., 4.  
[www.gostinfo.ru](http://www.gostinfo.ru) [info@gostinfo.ru](mailto:info@gostinfo.ru)

Набрано во ФГУП «СТАНДАРТИНФОРМ» на ПЭВМ.  
Отпечатано в филиале ФГУП «СТАНДАРТИНФОРМ» — тип. «Московский печатник», 105062 Москва, Лялин пер., 6.