

ГОСУДАРСТВЕННЫЙ КОМИТЕТ СОВЕТА МИНИСТРОВ СССР
ПО ДЕЛАМ СТРОИТЕЛЬСТВА
(ГОССТРОЙ СССР)

ТИПОВЫЕ КОНСТРУКЦИИ И ДЕТАЛИ ЗДАНИЙ И СООРУЖЕНИЙ

СЕРИЯ 2.436-5

ТИПОВЫЕ

АРХИТЕКТУРНО - СТРОИТЕЛЬНЫЕ

ДЕТАЛИ ЗАПОЛНЕНИЯ

СВЕТОВЫХ ПРОЕМОВ В СТЕНАХ

С ПРИМЕНЕНИЕМ ПРОФИЛЬНОГО СТЕКЛА

КОРОБЧАТОГО И ШВЕЛЛЕРНОГО ТИПА

ТДА

ВЫПУСК 2

ДЕТАЛИ ЗАПОЛНЕНИЯ ПРОЕМОВ

ПРОФИЛЬНЫМ СТЕКЛОМ КОРОБЧАТОГО ТИПА

**ЦЕНТРАЛЬНЫЙ ИНСТИТУТ ТИПОВЫХ ПРОЕКТОВ
МОСКВА**

ГОСУДАРСТВЕННЫЙ КОМИТЕТ СОВЕТА МИНИСТРОВ СССР
ПО ДЕЛАМ СТРОИТЕЛЬСТВА
(ГОССТРОИ СССР)

ТИПОВЫЕ КОНСТРУКЦИИ И ДЕТАЛИ ЗДАНИЙ И СООБРУЖЕНИЙ

СЕРИЯ 2.436 - 5

**ТИПОВЫЕ
АРХИТЕКТУРНО - СТРОИТЕЛЬНЫЕ
ДЕТАЛИ ЗАПОЛНЕНИЯ
СВЕТОВЫХ ПРОЕМОВ В СТЕНАХ
С ПРИМЕНЕНИЕМ ПРОФИЛЬНОГО СТЕКЛА
КОРОБЧАТОГО И ШВЕЛЛЕРНОГО ТИПА**

ТДА

СОСТАВ СЕРИИ :

- выпуск 0. Указания по проектированию
- выпуск 1. Детали заполнения проемов
профильным стеклом швеллерного типа
- выпуск 2. Детали заполнения проемов
профильным стеклом коробчатого типа

выпуск 2

РАЗРАБОТАН
ИНСТИТУТАМИ
ЦНИИПРОМЗАДАНИЙ
И ХАРЬКОВСКИЙ
ПРОМСТРОЙНИИПРОЕКТ

УТВЕРЖДЕН
И ВВЕДЕН В ДЕЙСТВИЕ
ГОССТРОЕМ СССР С 1.07.71
ПОСТАНОВЛЕНИЕМ N 27
ОТ 22.04.71.

ЦЕНТРАЛЬНЫЙ ИНСТИТУТ ТИПОВЫХ ПРОЕКТОВ
МОСКВА

И. М. КОЗЛОВ	И. М. КОЗЛОВ	Л. И. КОЗЛОВ	Л. И. КОЗЛОВ	Л. И. КОЗЛОВ	Л. И. КОЗЛОВ	Л. И. КОЗЛОВ
Д. И. КОЗЛОВ	Д. И. КОЗЛОВ	Д. И. КОЗЛОВ	Д. И. КОЗЛОВ	Д. И. КОЗЛОВ	Д. И. КОЗЛОВ	Д. И. КОЗЛОВ
И. И. КОЗЛОВ	И. И. КОЗЛОВ	И. И. КОЗЛОВ	И. И. КОЗЛОВ	И. И. КОЗЛОВ	И. И. КОЗЛОВ	И. И. КОЗЛОВ
В. И. КОЗЛОВ	В. И. КОЗЛОВ	В. И. КОЗЛОВ	В. И. КОЗЛОВ	В. И. КОЗЛОВ	В. И. КОЗЛОВ	В. И. КОЗЛОВ
С. И. КОЗЛОВ	С. И. КОЗЛОВ	С. И. КОЗЛОВ	С. И. КОЗЛОВ	С. И. КОЗЛОВ	С. И. КОЗЛОВ	С. И. КОЗЛОВ
М. И. КОЗЛОВ	М. И. КОЗЛОВ	М. И. КОЗЛОВ	М. И. КОЗЛОВ	М. И. КОЗЛОВ	М. И. КОЗЛОВ	М. И. КОЗЛОВ
А. И. КОЗЛОВ	А. И. КОЗЛОВ	А. И. КОЗЛОВ	А. И. КОЗЛОВ	А. И. КОЗЛОВ	А. И. КОЗЛОВ	А. И. КОЗЛОВ
К. И. КОЗЛОВ	К. И. КОЗЛОВ	К. И. КОЗЛОВ	К. И. КОЗЛОВ	К. И. КОЗЛОВ	К. И. КОЗЛОВ	К. И. КОЗЛОВ
Н. И. КОЗЛОВ	Н. И. КОЗЛОВ	Н. И. КОЗЛОВ	Н. И. КОЗЛОВ	Н. И. КОЗЛОВ	Н. И. КОЗЛОВ	Н. И. КОЗЛОВ
О. И. КОЗЛОВ	О. И. КОЗЛОВ	О. И. КОЗЛОВ	О. И. КОЗЛОВ	О. И. КОЗЛОВ	О. И. КОЗЛОВ	О. И. КОЗЛОВ
П. И. КОЗЛОВ	П. И. КОЗЛОВ	П. И. КОЗЛОВ	П. И. КОЗЛОВ	П. И. КОЗЛОВ	П. И. КОЗЛОВ	П. И. КОЗЛОВ
Р. И. КОЗЛОВ	Р. И. КОЗЛОВ	Р. И. КОЗЛОВ	Р. И. КОЗЛОВ	Р. И. КОЗЛОВ	Р. И. КОЗЛОВ	Р. И. КОЗЛОВ
С. И. КОЗЛОВ	С. И. КОЗЛОВ	С. И. КОЗЛОВ	С. И. КОЗЛОВ	С. И. КОЗЛОВ	С. И. КОЗЛОВ	С. И. КОЗЛОВ
Т. И. КОЗЛОВ	Т. И. КОЗЛОВ	Т. И. КОЗЛОВ	Т. И. КОЗЛОВ	Т. И. КОЗЛОВ	Т. И. КОЗЛОВ	Т. И. КОЗЛОВ
У. И. КОЗЛОВ	У. И. КОЗЛОВ	У. И. КОЗЛОВ	У. И. КОЗЛОВ	У. И. КОЗЛОВ	У. И. КОЗЛОВ	У. И. КОЗЛОВ
Ф. И. КОЗЛОВ	Ф. И. КОЗЛОВ	Ф. И. КОЗЛОВ	Ф. И. КОЗЛОВ	Ф. И. КОЗЛОВ	Ф. И. КОЗЛОВ	Ф. И. КОЗЛОВ
Х. И. КОЗЛОВ	Х. И. КОЗЛОВ	Х. И. КОЗЛОВ	Х. И. КОЗЛОВ	Х. И. КОЗЛОВ	Х. И. КОЗЛОВ	Х. И. КОЗЛОВ
Ц. И. КОЗЛОВ	Ц. И. КОЗЛОВ	Ц. И. КОЗЛОВ	Ц. И. КОЗЛОВ	Ц. И. КОЗЛОВ	Ц. И. КОЗЛОВ	Ц. И. КОЗЛОВ
Ч. И. КОЗЛОВ	Ч. И. КОЗЛОВ	Ч. И. КОЗЛОВ	Ч. И. КОЗЛОВ	Ч. И. КОЗЛОВ	Ч. И. КОЗЛОВ	Ч. И. КОЗЛОВ
Ш. И. КОЗЛОВ	Ш. И. КОЗЛОВ	Ш. И. КОЗЛОВ	Ш. И. КОЗЛОВ	Ш. И. КОЗЛОВ	Ш. И. КОЗЛОВ	Ш. И. КОЗЛОВ
Щ. И. КОЗЛОВ	Щ. И. КОЗЛОВ	Щ. И. КОЗЛОВ	Щ. И. КОЗЛОВ	Щ. И. КОЗЛОВ	Щ. И. КОЗЛОВ	Щ. И. КОЗЛОВ
Ъ. И. КОЗЛОВ	Ъ. И. КОЗЛОВ	Ъ. И. КОЗЛОВ	Ъ. И. КОЗЛОВ	Ъ. И. КОЗЛОВ	Ъ. И. КОЗЛОВ	Ъ. И. КОЗЛОВ
Ы. И. КОЗЛОВ	Ы. И. КОЗЛОВ	Ы. И. КОЗЛОВ	Ы. И. КОЗЛОВ	Ы. И. КОЗЛОВ	Ы. И. КОЗЛОВ	Ы. И. КОЗЛОВ
Э. И. КОЗЛОВ	Э. И. КОЗЛОВ	Э. И. КОЗЛОВ	Э. И. КОЗЛОВ	Э. И. КОЗЛОВ	Э. И. КОЗЛОВ	Э. И. КОЗЛОВ
Ю. И. КОЗЛОВ	Ю. И. КОЗЛОВ	Ю. И. КОЗЛОВ	Ю. И. КОЗЛОВ	Ю. И. КОЗЛОВ	Ю. И. КОЗЛОВ	Ю. И. КОЗЛОВ
Я. И. КОЗЛОВ	Я. И. КОЗЛОВ	Я. И. КОЗЛОВ	Я. И. КОЗЛОВ	Я. И. КОЗЛОВ	Я. И. КОЗЛОВ	Я. И. КОЗЛОВ
И. И. КОЗЛОВ	И. И. КОЗЛОВ	И. И. КОЗЛОВ	И. И. КОЗЛОВ	И. И. КОЗЛОВ	И. И. КОЗЛОВ	И. И. КОЗЛОВ
И. И. КОЗЛОВ	И. И. КОЗЛОВ	И. И. КОЗЛОВ	И. И. КОЗЛОВ	И. И. КОЗЛОВ	И. И. КОЗЛОВ	И. И. КОЗЛОВ
И. И. КОЗЛОВ	И. И. КОЗЛОВ	И. И. КОЗЛОВ	И. И. КОЗЛОВ	И. И. КОЗЛОВ	И. И. КОЗЛОВ	И. И. КОЗЛОВ
И. И. КОЗЛОВ	И. И. КОЗЛОВ	И. И. КОЗЛОВ	И. И. КОЗЛОВ	И. И. КОЗЛОВ	И. И. КОЗЛОВ	И. И. КОЗЛОВ
И. И. КОЗЛОВ	И. И. КОЗЛОВ	И. И. КОЗЛОВ	И. И. КОЗЛОВ	И. И. КОЗЛОВ	И. И. КОЗЛОВ	И. И. КОЗЛОВ
И. И. КОЗЛОВ	И. И. КОЗЛОВ	И. И. КОЗЛОВ	И. И. КОЗЛОВ	И. И. КОЗЛОВ	И. И. КОЗЛОВ	И. И. КОЗЛОВ

Лист 13.	Профильное стекло коробчатого типа. Деталь 10. Низ проема.....	13
Лист 14.	Профильное стекло коробчатого типа марки СКЛ-250. Деталь 11. Угол здания.....	14
Лист 15.	Профильное стекло коробчатого типа марки СКЛ-300. Деталь 12. Угол здания.....	15
Лист 16.	Профильное стекло коробчатого типа марки СКЛ-250. Деталь 13. Заполнение проема у температурного шва	16
Лист 17.	Профильное стекло коробчатого типа марки СКЛ-300. Деталь 14. Заполнение проема у температур- ного шва.....	17
Лист 18.	Соединительные элементы МС-1, МС-2.....	18
Лист 19.	Соединительные элементы МС-3, МС-4.....	19
Лист 20.	Соединительные элементы МС-5, МС-6.....	20
Лист 21.	Соединительные элементы МС-7, МС-8.....	21
Лист 22.	Детали тяжей и муфты.....	22
Лист 23.	Спецификация стали на соединительные элементы, МС, тяжи, Т и муфты.....	23
Лист 24.	Закладные детали для крепления тяжей к панелям.....	24

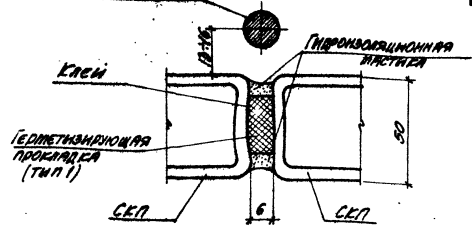
ТДА
1970г.

СОДЕРЖАНИЕ

СЕРИЯ 2.436-5
ВЫПУСК 2

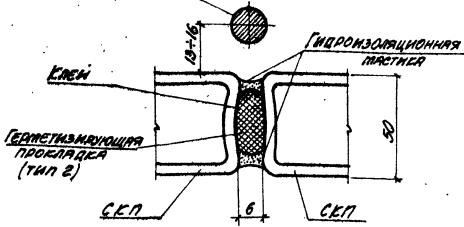
Лист 3

Табл. 1" Ø 100



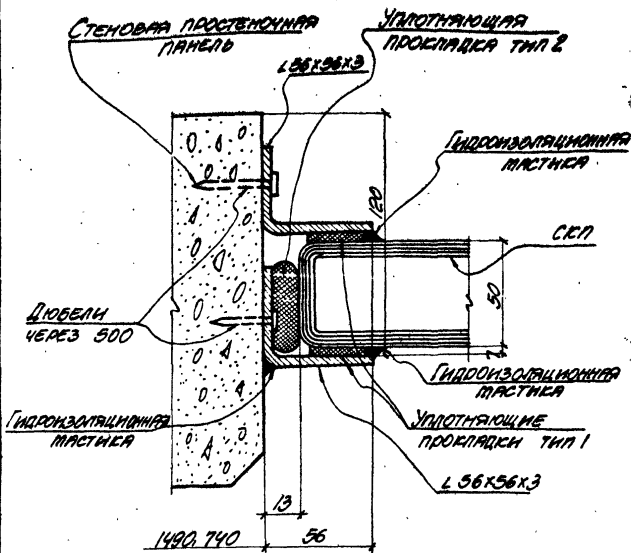
1а

Табл. 1" Ø 100



2а

ТДА 1970г.	ПРОФИЛЬНОЕ СТЕКЛО КОРОВАТЫГО ТИПА ДЕТАЛИ 1а, 2а. ВЕРТИКАЛЬНЫЕ ШВЫ С ТАКОМ	СЕРИЯ 2.436-5	Лист	5
		ВЫПУСК 2		



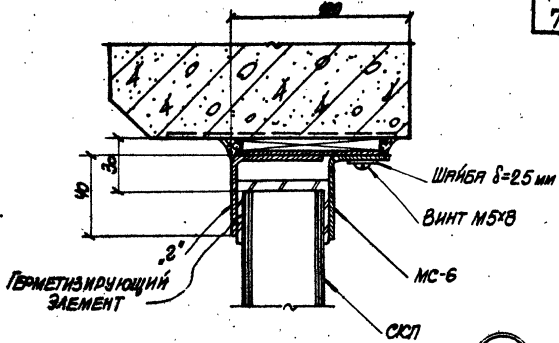
3

ТДА
1970 г.

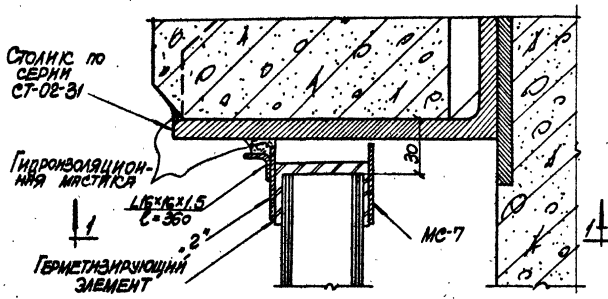
Профильное стекло коробчатого типа.
Деталь 3. Вертикальный шов
у простеночной панели.

Серия 2.436-5
В-инуск 2

Лист 6



4



5

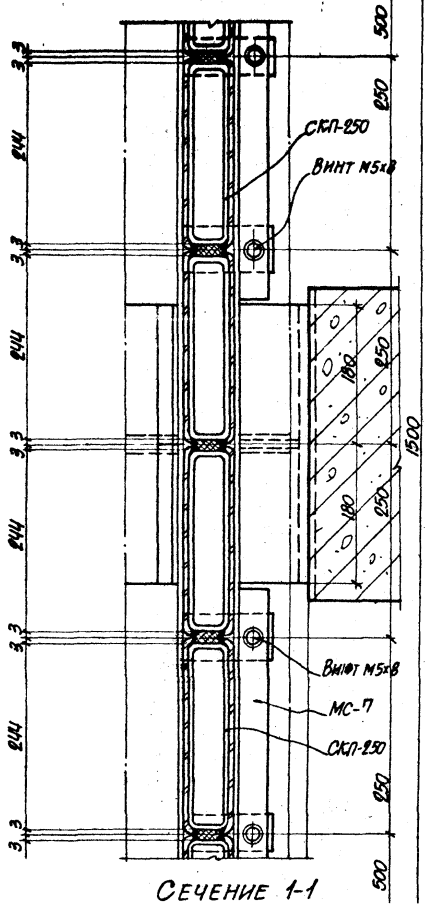
ТДА
1970г.

Профильное стекло коробчатого типа.
Детали 4,5 Верх проема.

Серия 2.136-5
Выпуск 2

Лист 7

Р.К. САВВАТ. ДРОЗДОВ	Л.И. НИЖ. ПР.	М.О. НИЖ. ПР.	Л.И. НИЖ. ПР.	М.О. НИЖ. ПР.	Р.К. КОНОС. ГР.	Ш.И. НИЖ. ПР.	О.Ф. НИЖ. ПР.
С.А. НИЖ. ПР. ГОРИКИН	М.А. НИЖ. ПР. СОРОКИН	В.А. НИЖ. ПР. СОРОКИН	Л.А. НИЖ. ПР. СОРОКИН	В.А. НИЖ. ПР. СОРОКИН	И.А. НИЖ. ПР.	Р.А. НИЖ. ПР.	К.А. НИЖ. ПР.
В.К. НИЖ. ПР. ТАРАСОВ							
ЦНИИПРОМ-ЗДАНИЙ	ДАЛЬНЕВОСТОК ИИПРОЕКТА						

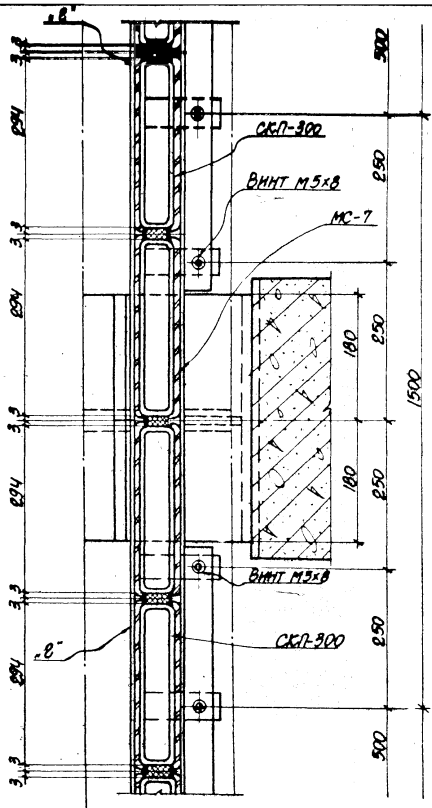


Сечение 1-1

ТДА
1970г.

Профильное стекло коробчатого типа
марки СКП-250.
Сечение 1-1 детали 5.

Серия 2.436-5
Выпуск 2
Лист 8

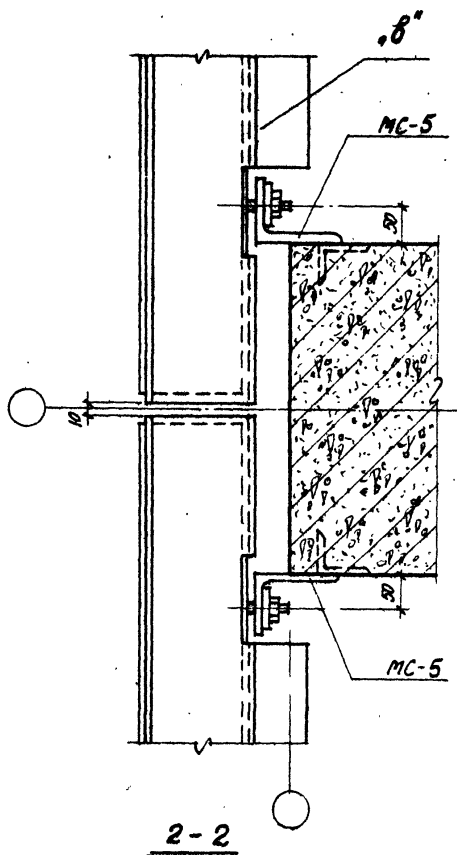


СЕЧЕНИЕ 1-1

ТДА
1970г.

ПРОФИЛЬНОЕ СТЕКЛО КОРОБЧАТОГО ТИПА
МАРКИ СКЛ-300.
СЕЧЕНИЕ 1-1 ДЕТАЛИ 5.

СЕРИЯ 2.426-5 ВЫПУСК 2	
Лист	9

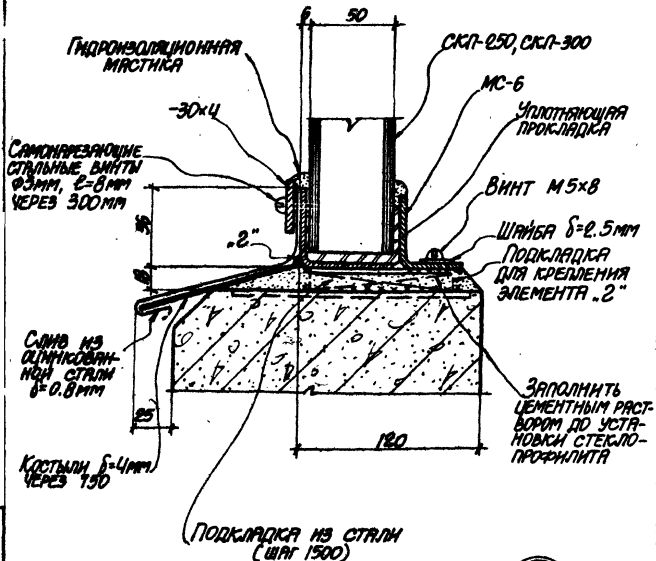


ГДА
1970г.

ПРОФИЛЬНОЕ СТЕКЛО КОРОБАЧАТОГО ТИПА
СЕЧЕНИЕ 2-2 ДЕТАЛИ 7.

СЕРИЯ 2-436-5
ВЫПУСК 2

Лист Н



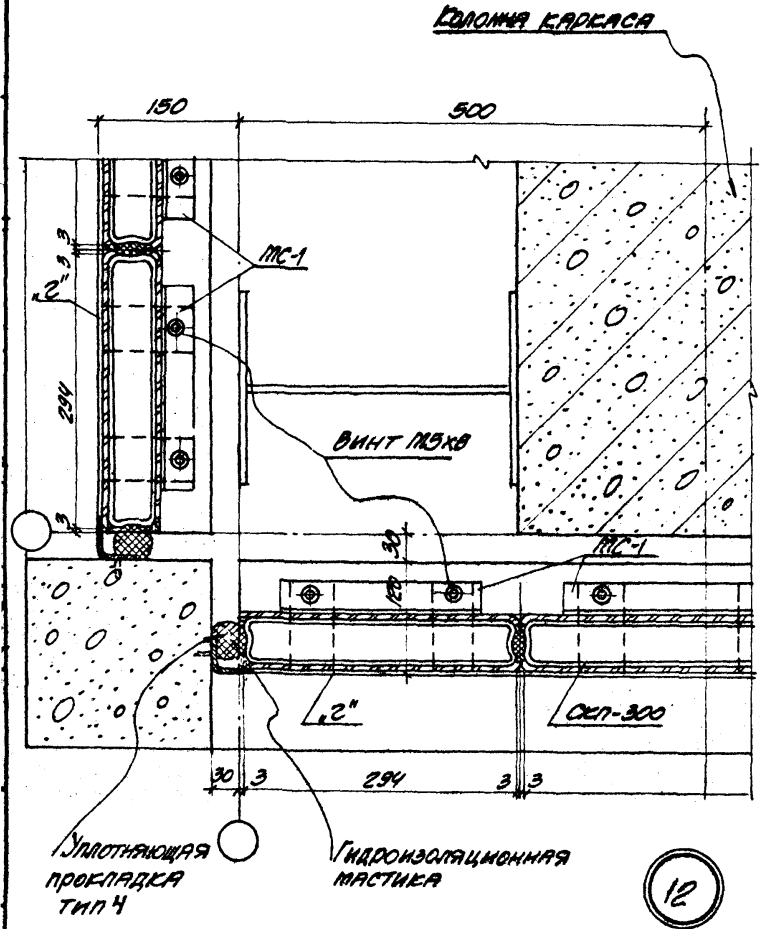
ТДА
1970г.

Профильное стекло коробчатого типа
Деталь 10. Низ проема

СЕРИЯ 2496-5
ВЫПУСК 2

Лист 13

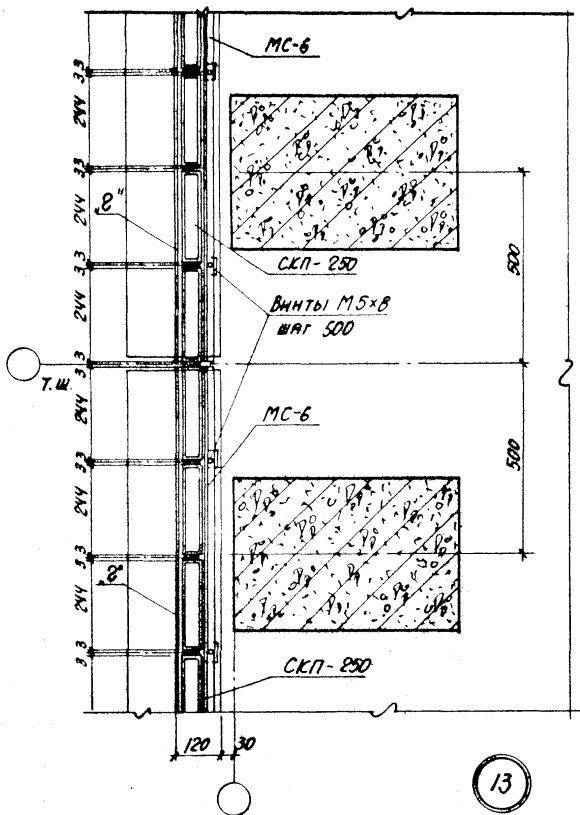
10990-03.14



ТДА
1970

ПРОФИЛЬНОЕ СТЕКЛО КОРПУСНОГО ТИПА
МАРКА СКП-300
ДЕТАЛЬ В. УГОЛ ЗДАНИЯ.

ДЕТАЛЬ В-436-5	
ВЫПУСК 2	
ЛИСТ	15



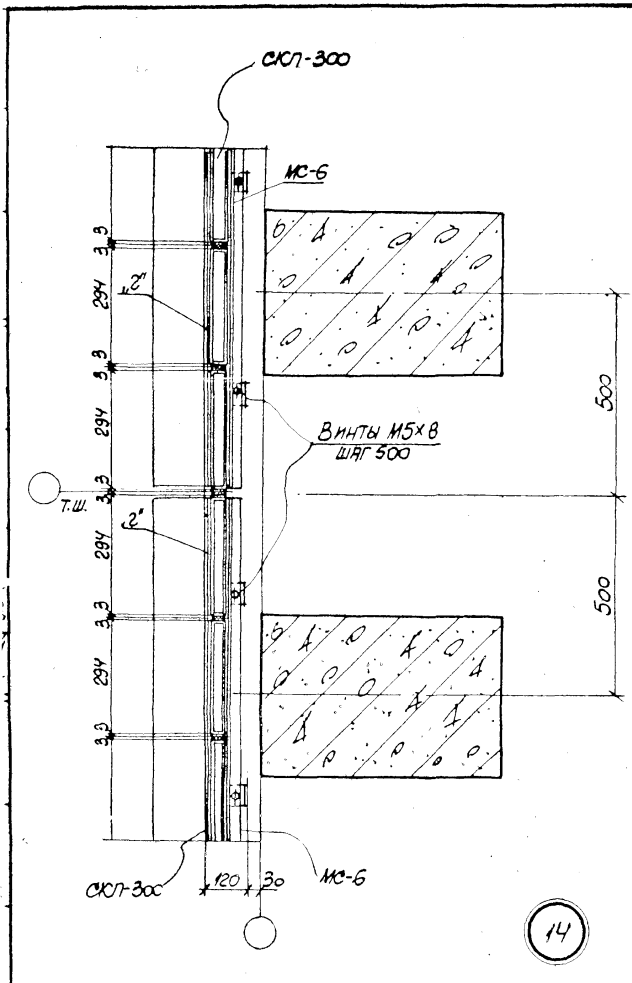
Д.КОНСТ. ПР. ШИМЕНДИАН	Д.ПРОЕК. ПР. ШИМЕНДИАН	Д.ПРОЕК. ПР. ШИМЕНДИАН	Д.ПРОЕК. ПР. ШИМЕНДИАН
И.ПОЛОНИЦЕВ	И.ПОЛОНИЦЕВ	И.ПОЛОНИЦЕВ	И.ПОЛОНИЦЕВ
Л.ПРАБЕРНА	Л.ПРАБЕРНА	Л.ПРАБЕРНА	Л.ПРАБЕРНА
М.МОНИН	М.МОНИН	М.МОНИН	М.МОНИН
В.КОЗЛОВ	В.КОЗЛОВ	В.КОЗЛОВ	В.КОЗЛОВ
С.И.И. ПР. ГОРЮХИНА	С.И.И. ПР. ГОРЮХИНА	С.И.И. ПР. ГОРЮХИНА	С.И.И. ПР. ГОРЮХИНА
И.А.О. ПР. ГОРЮХИНА	И.А.О. ПР. ГОРЮХИНА	И.А.О. ПР. ГОРЮХИНА	И.А.О. ПР. ГОРЮХИНА
Д.К.П. ПР. ГОРЮХИНА	Д.К.П. ПР. ГОРЮХИНА	Д.К.П. ПР. ГОРЮХИНА	Д.К.П. ПР. ГОРЮХИНА
Д.К.П. ПР. ГОРЮХИНА	Д.К.П. ПР. ГОРЮХИНА	Д.К.П. ПР. ГОРЮХИНА	Д.К.П. ПР. ГОРЮХИНА
ТАРЬКОВСКИЙ ПРОМСТРОЙ НИИПРОЕКТ	ТАРЬКОВСКИЙ ПРОМСТРОЙ НИИПРОЕКТ	ТАРЬКОВСКИЙ ПРОМСТРОЙ НИИПРОЕКТ	ТАРЬКОВСКИЙ ПРОМСТРОЙ НИИПРОЕКТ
Д.К.П. ПР. ГОРЮХИНА	Д.К.П. ПР. ГОРЮХИНА	Д.К.П. ПР. ГОРЮХИНА	Д.К.П. ПР. ГОРЮХИНА
С.И.И. ПР. ГОРЮХИНА	С.И.И. ПР. ГОРЮХИНА	С.И.И. ПР. ГОРЮХИНА	С.И.И. ПР. ГОРЮХИНА
Д.К.П. ПР. ГОРЮХИНА	Д.К.П. ПР. ГОРЮХИНА	Д.К.П. ПР. ГОРЮХИНА	Д.К.П. ПР. ГОРЮХИНА
ЦНИИПРОМ ЗДАНИЙ	ЦНИИПРОМ ЗДАНИЙ	ЦНИИПРОМ ЗДАНИЙ	ЦНИИПРОМ ЗДАНИЙ

ТДА
1970г

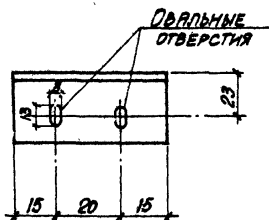
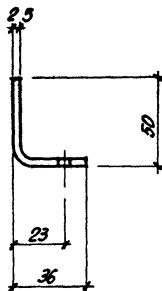
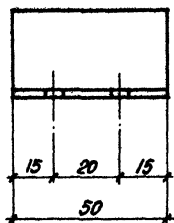
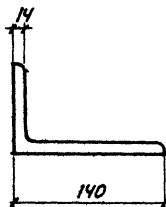
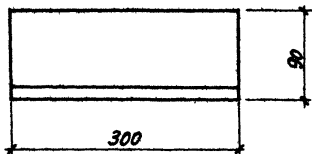
Профильное стекло коробчатого типа марки СКП-250
Деталь В. Заполнение проема у
температурного шва

СЕРИЯ 2.436-5
ВЫПУСК 2

Лист 16



ТДА 1970г.	Профильное стекло коробчатого типа марки СКП-300 Деталь 14 Заполнение проема у температурного шва	Серия 2436-5
		Выпуск 2
		Лист 17

МС-3МС-4ТДА
1970г.

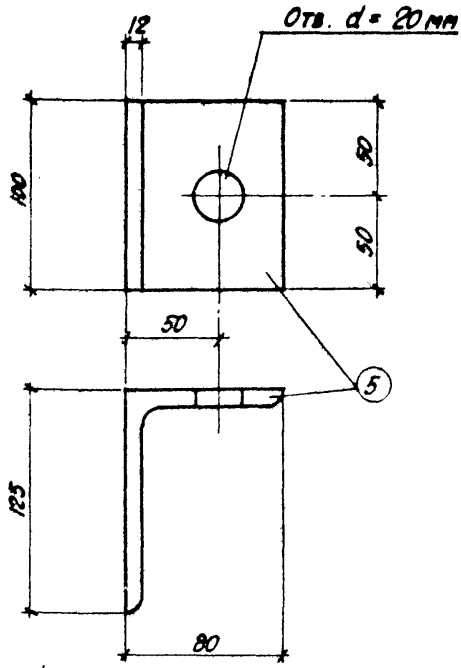
СОЕДИНИТЕЛЬНЫЕ ЭЛЕМЕНТЫ МС-3, МС-4

СЕРИЯ 2.436-5
ВЫПУСК 2

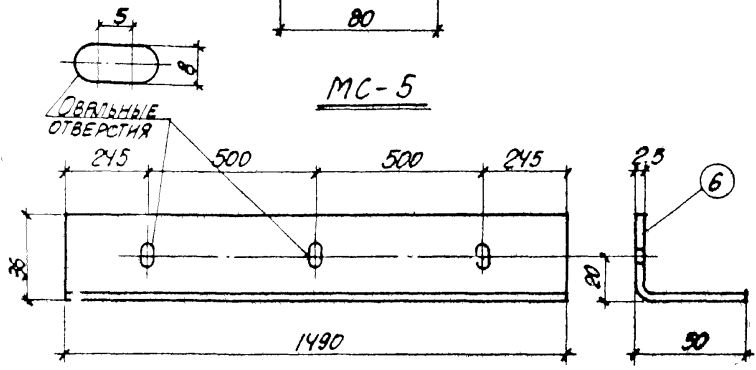
Лист 19

10990-03 20

РУК. КОМП. ГР. ШИЕНД МАН	ТА ИЖЖ ПР. МОНИН	ТА ИЖЖ ПР. ДРОЗДОВ	ТА ИЖЖ ПР. ГОНДИН	ТА ИЖЖ ПР. СОРОКИН	ТА ИЖЖ ПР. ГОЛУБЫ
НЕОДВИЖИТЕЛЬ	ВООДОУСЛОНОВ	ТА ИЖЖ ПР. ГОНДИН	ТА ИЖЖ ПР. ДРОЗДОВ	ТА ИЖЖ ПР. СОРОКИН	ТА ИЖЖ ПР. ГОЛУБЫ
ПРИБЕРАНО	КОЖЕВНИКОВ	ТА ИЖЖ ПР. ДРОЗДОВ	ТА ИЖЖ ПР. ГОЛУБЫ	ТА ИЖЖ ПР. ГОЛУБЫ	ТА ИЖЖ ПР. ГОЛУБЫ
	КОГАН	ТА ИЖЖ ПР. ГОЛУБЫ	ТА ИЖЖ ПР. ГОЛУБЫ	ТА ИЖЖ ПР. ГОЛУБЫ	ТА ИЖЖ ПР. ГОЛУБЫ



MC-5



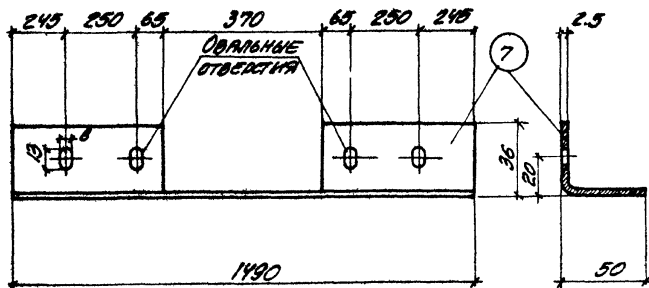
MC-6

ПРИМЕЧАНИЕ: Спецификацию металла см. на листе 23.

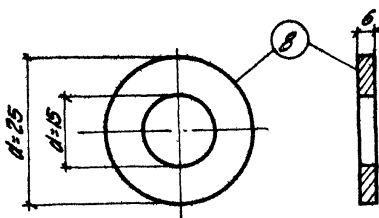
ТДА
1970г

СОЕДИНИТЕЛЬНЫЕ ЭЛЕМЕНТЫ MC-5, MC-6

СЕРИЯ 2.436-5
ВЫПУСК 2
ЛИСТ 20



MC-7



MC-8

ПРИМЕЧАНИЕ. СПЕЦИФИКАЦИЮ МЕТАЛЛА СМ.
НА ЛИСТЕ 23

ТДА
1970г.

СОЕДИНИТЕЛЬНЫЕ ЭЛЕМЕНТЫ MC-7, MC-8

ЛЕНТА 2 426-5
ВЫПУСК 2

ЛИСТ 21

СПЕЦИФИКАЦИЯ СТАЛИ НА 1 ШТУКУ С КАЖДОЙ МАРКИ

МАРКА ЭЛЕМЕНТА	№ ПОЗ.	С Е Ч Е Н И Е	Диаметр мм	Кол-во шт.	ВЕС кг			П Р И М Е Ч А Н И Я
					Данной поз.	Всего поз.	Эксперт	
МС-1	1	L 50 x 36 x 2.5	220	1	0.40	0.40	0.40	ПРОФИЛЬ ГЛУТЫЙ ГОСТ 8276-63
МС-2	2	L 56 x 36 x 2.5	220	1	0.40	0.40	0.40	— " —
МС-3	3	L 50 x 36 x 2.5	50	1	0.10	0.10	0.10	— " —
МС-4	4	L 140 x 90 x 10	300	1	5.25	5.25	5.25	
МС-5	5	L 125 x 80 x 12	100	1	1.83	1.83	1.83	
МС-6	6	L 50 x 36 x 2.5	1490	1	2.40	2.40	2.40	ПРОФИЛЬ ГЛУТЫЙ ГОСТ 8276-63
МС-7	7	L 50 x 36 x 2.5	1490	1	2.40	2.40	2.40	— " —
МС-8	8	ШАЙБА $\delta=6$	—	1	0.11	0.11	0.11	
Тяж Т1	9	$\phi 12$ А I	1800	1	1.60	1.60	1.60	
Тяж Т2	10	$\phi 12$ А I	2400	1	2.14	2.14	2.14	
Тяж Т3	11	$\phi 12$ А I	3000	1	2.67	2.67	2.67	
Тяж Т4	12	$\phi 12$ А I	1800	1	1.67	1.67	1.67	
Тяж Т5	13	$\phi 12$ А I	2400	1	2.20	2.20	2.20	
Тяж Т6	14	$\phi 12$ А I	3080	1	2.74	2.74	2.74	
Муфта	15	ТРУБА 20x5.5	80	1	0.16	0.16	0.16	

ТДА
1970г.

СПЕЦИФИКАЦИЯ СТАЛИ
НА СОЕДИНИТЕЛЬНЫЕ ЭЛЕМЕНТЫ „МС“,
ТЯЖКИ „Т“ И МУФТЫ

СЕРИЯ 2.436-5
ВЫПУСК 2

Лист 25

Центральный институт типовых проектов просит дать Ваши замечания и
предложения по улучшению качества направляемого Вам проекта

ТИПОВОЙ ПРОЕКТ
(номер проекта).

Наименование проекта
.
.

Проектная организация-автор проекта

Замечания о недостатках в проекте (иерациональные объемно-планировочные
и конструктивные решения, ошибки, опечатки, полиграфические дефекты и т.п.)
и предложения по их устранению
.

Подпись должностного лица наименование организации и ее адрес
.
.

ЦЕНТРАЛЬНЫЙ ИНСТИТУТ ТИПОВЫХ ПРОЕКТОВ ГОССТРОЯ СССР

Москва, Б-88, Спартаковская ул., 2а, корпус В
Сдано в печать 1977 года
Заказ № 3355 6/5 Тираж 1500 экз.
