

---

ФЕДЕРАЛЬНОЕ АГЕНТСТВО  
ПО ТЕХНИЧЕСКОМУ РЕГУЛИРОВАНИЮ И МЕТРОЛОГИИ

---



НАЦИОНАЛЬНЫЙ  
СТАНДАРТ  
РОССИЙСКОЙ  
ФЕДЕРАЦИИ

ГОСТ Р ИСО  
3463—  
2008

---

Тракторы сельскохозяйственные  
и лесохозяйственные колесные

## УСТРОЙСТВА ЗАЩИТЫ ПРИ ОПРОКИДЫВАНИИ

Метод динамических испытаний и условия приемки

ISO 3463:2006

Tractors for agriculture and forestry — Roll-over protective structures (ROPS) —  
Dynamic test method and acceptance conditions  
(IDT)

Издание официальное

БЗ 9—2008/287



Москва  
Стандартинформ  
2009

## Предисловие

Цели и принципы стандартизации в Российской Федерации установлены Федеральным законом от 27 декабря 2002 г. № 184-ФЗ «О техническом регулировании», а правила применения национальных стандартов Российской Федерации — ГОСТ Р 1.0—2004 «Стандартизация в Российской Федерации. Основные положения»

### Сведения о стандарте

1 ПОДГОТОВЛЕН «Всероссийским научно-исследовательским институтом стандартизации и сертификации в машиностроении» (ФГУП ВНИИНМАШ) на основе собственного аутентичного перевода стандарта, указанного в пункте 4

2 ВНЕСЕН Техническим комитетом по стандартизации ТК 275 «Тракторы»

3 УТВЕРЖДЕН И ВВЕДЕН В ДЕЙСТВИЕ Приказом Федерального агентства по техническому регулированию и метрологии от 17 декабря 2008 г. № 419-ст

4 Настоящий стандарт идентичен международному стандарту ИСО 3463:2006 «Тракторы для сельского и лесного хозяйства. Устройства защиты при опрокидывании. Метод динамических испытаний и условия приемки» (ISO 3463:2006 «Tractors for agriculture and forestry — Roll-over protective structures (ROPS) — Dynamic test method and acceptance conditions»).

Наименование настоящего стандарта изменено относительно наименования указанного международного стандарта для приведения в соответствие с ГОСТ Р 1.5—2004 (пункт 3.5).

При применении настоящего стандарта рекомендуется использовать вместо ссылочных международных стандартов соответствующие национальные стандарты Российской Федерации, сведения о которых приведены в дополнительном приложении С

### 5 ВВЕДЕН ВПЕРВЫЕ

*Информация об изменениях к настоящему стандарту публикуется в ежегодно издаваемом информационном указателе «Национальные стандарты», а текст изменений и поправок — в ежемесячно издаваемых информационных указателях «Национальные стандарты». В случае пересмотра (замены) или отмены настоящего стандарта соответствующее уведомление будет опубликовано в ежемесячном информационном указателе «Национальные стандарты». Соответствующая информация, уведомление и тексты размещаются также в информационной системе общего пользования — на официальном сайте Федерального агентства по техническому регулированию и метрологии в сети Интернет*

© Стандартиформ, 2009

Настоящий стандарт не может быть полностью или частично воспроизведен, тиражирован и распространен в качестве официального издания без разрешения Федерального агентства по техническому регулированию и метрологии

**Содержание**

1 Область применения . . . . .	1
2 Нормативные ссылки . . . . .	1
3 Термины и определения . . . . .	1
4 Обозначения . . . . .	2
5 Устройства и оборудование для испытаний . . . . .	3
6 Подготовка трактора и устройства защиты при опрокидывании к испытаниям . . . . .	7
7 Методы испытаний . . . . .	8
8 Контрольная точка сиденья . . . . .	12
9 Объем ограничения деформации . . . . .	13
10 Допустимые погрешности измерений . . . . .	14
11 Условия приемки . . . . .	14
12 Распространение результатов испытаний на другие модели тракторов . . . . .	14
13 Маркировка . . . . .	15
14 Протокол испытаний . . . . .	15
Приложение А (обязательное) Требования по обеспечению сопротивления устройства защиты при опрокидывании хрупкому разрушению при низких температурах . . . . .	16
Приложение В (обязательное) Оформление протокола испытаний устройства защиты при опрокидывании . . . . .	18
Приложение С (справочное) Сведения о соответствии национальных стандартов Российской Федерации ссылочным международным стандартам . . . . .	22
Библиография . . . . .	23

## Введение

Испытания устройств защиты при опрокидывании (ROPS) сельскохозяйственных и лесохозяйственных тракторов минимизирует риск травмирования оператора при нормальной эксплуатации трактора. Прочность ROPS проверяют приложением динамической ударной нагрузки и статическими испытаниями на сжатие, симулирующими нагрузки, которые могут воздействовать на ROPS при повороте трактора назад, вперед или вбок без свободного падения. Испытания позволяют оценить прочность ROPS и элементов его крепления к трактору, а также частей трактора, на которые может передаваться нагрузка от ROPS.

Настоящий стандарт распространяется как на тракторы с одним рабочим положением сиденья оператора, так и на тракторы с реверсивным постом управления. Для тракторов с реверсивным постом управления объем ограничения деформации определяется как сумма объемов ограничения деформации для обоих положений сиденья оператора. Силу при боковом нагружении прикладывают посередине между вертикальными поперечными плоскостями, проходящими через обе контрольные точки сиденья.

Настоящий стандарт не распространяется на специальные тракторы, такие как форвардеры, тракторы для виноградников с узкой колеей, низкопрофильные тракторы для работы в зданиях и т.п.

Примечание — Тракторы для виноградников с узкой колеей см. ИСО 12003-1 [5] и 12003-2 [6].

## Тракторы сельскохозяйственные и лесохозяйственные колесные

## УСТРОЙСТВА ЗАЩИТЫ ПРИ ОПРОКИДЫВАНИИ

## Метод динамических испытаний и условия приемки

Wheeled tractors for agriculture and forestry. Roll-over protective structures.  
Dynamic test method and acceptance conditions

Дата введения — 2009—07—01

## 1 Область применения

Настоящий стандарт распространяется на тракторы для сельского и лесного хозяйства, имеющие как минимум две оси с колесами на пневматических шинах как с гусеничным обводом, так и без него, массой без балласта от 600 до 6000 кг и с шириной колеи задних колес не менее 1150 мм.

Настоящий стандарт устанавливает метод динамических испытаний и условия приемки устройств защиты при опрокидывании (кабин или каркасов, далее — ROPS) колесных тракторов для сельского и лесного хозяйства.

## 2 Нормативные ссылки

В настоящем стандарте использованы ссылки на следующие международные стандарты:

ИСО 630:1995 Сталь конструкционная. Толстые листы, широкие полосы, сортовой прокат и профили

ИСО 5353—95 Машины землеройные, тракторы и машины для сельского и лесного хозяйства. Контрольная точка сиденья (SIP)

АСТМ А 370 Стандартные методы и определения для механических испытаний изделий из стали

## 3 Термины и определения

В настоящем стандарте применены следующие термины с соответствующими определениями:

**3.1 устройство защиты при опрокидывании; ROPS (roll-over protective structure):** Система конструктивных, смонтированных на машине элементов, позволяющая при опрокидывании машины уменьшить вероятность нанесения повреждения оператору, пристегнутому ремнем безопасности.

**П р и м е ч а н и е** — Устройство защиты при опрокидывании характеризуется обеспечением объема ограничения деформации либо внутри защитной конструкции, либо в пространстве, ограниченном прямыми линиями, проведенными от внешнего края устройства к любой части трактора, которая может прийти в соприкосновение с плоским участком грунта и может удержать трактор в этом положении в случае опрокидывания.

**3.2 масса трактора (tractor mass):** Масса незагруженного трактора в рабочем состоянии с полными баками и радиаторами, защитной конструкцией и элементами облицовки, гусеничным обводом или с любым вспомогательным приводом передних ведущих колес, необходимым для нормальной работы.

**П р и м е ч а н и е** — Масса трактора не включает в себя массу оператора, дополнительных балластных грузов, специального оборудования и приспособлений.

**3.3 расчетная масса  $m_t$  (reference mass):** Масса не менее массы трактора, выбранная изготовителем трактора для расчетов энергии, подводимой при испытаниях.

3.4 **испытание на удар** (impact test): Приложение динамической нагрузки воздействием маятникового груза.

3.5 **испытание на сжатие** (crushing test): Приложение вертикальной нагрузки через брус, расположенный поперек верхней части ROPS.

3.6 **продольная плоскость симметрии; плоскость отсчета по оси Y** (longitudinal median plane): Вертикальная плоскость, проходящая через среднюю точку *AB* и перпендикулярная к *AB*, где *A* и *B*:

- для каждого колеса вертикальная плоскость, проходящая через ось колеса, пересекает среднюю плоскость колеса по линии  $\Delta$ , которая пересекает опорную поверхность трактора в одной точке;
- *A* и *B* — определенные таким образом точки, относящиеся к двум ведущим или управляемым колесам, расположенным на концах одной и той же реальной или воображаемой оси (см. рисунок 1).

Примечание 1 — Средняя плоскость сдвоенного колеса равноудалена от крайних внешней и внутренней точек сдвоенного колеса, и линия  $\Delta$  в этом особом случае является пересечением средней плоскости сдвоенного колеса и вертикальной плоскости, проходящей через ось сдвоенного колеса.

Примечание 2 — Определение по ИСО 612 [1], статья 5.

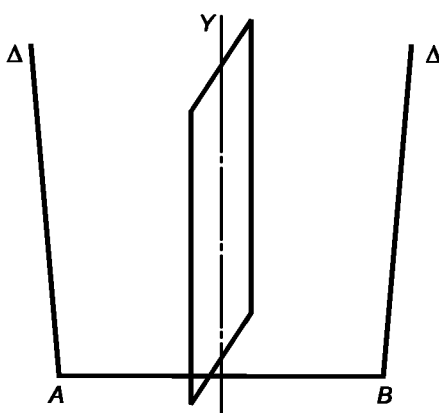


Рисунок 1 — Вертикальная продольная плоскость

3.7 **расчетная плоскость** (reference plane): Вертикальная продольная плоскость, проходящая через SIP.

Примечание — Обычно расчетная плоскость совпадает с продольной плоскостью симметрии.

#### 4 Обозначения

В настоящем стандарте применены обозначения, указанные в таблице 1.

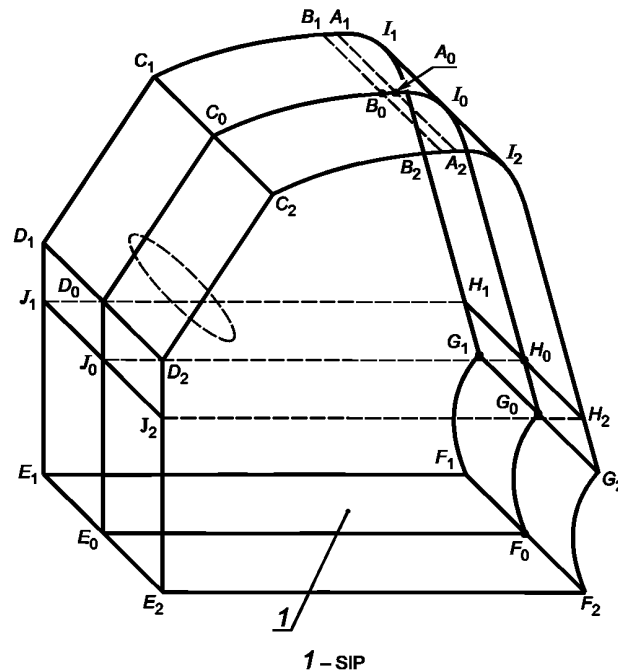
Таблица 1

Символ	Наименование показателя	Размерность
$a_h$	Половина величины горизонтальной регулировки сиденья	мм
$a_v$	Половина величины вертикальной регулировки сиденья	мм
$E$	Энергия, поглощаемая ROPS	Дж
$F$	Статическая нагружающая сила	Н
$H$	Высота подъема центра тяжести маятникового груза	мм
$I$	Момент инерции относительно задней оси, без учета задних колес	кг · м <sup>2</sup>
$L$	Расчетная колесная база трактора	мм
$m_t$	Расчетная масса	кг

## 5 Устройства и оборудование для испытаний

### 5.1 Границы объема ограничения деформации

Для подтверждения того, что объем ограничения деформации не был нарушен во время проведения испытаний, должно быть использовано испытательное приспособление (см. рисунки 2 и 11).



Обозначение	Размер, мм	Примечание
$A_1A_0$	100 min	—
$B_1B_0$		
$A_1A_2$		
$B_1B_2$	500	—
$C_1C_2$		
$D_1D_2$		
$E_1E_2$	500	Должно быть не менее диаметра рулевого колеса плюс 80 мм в зависимости от того, какое значение больше
$F_1F_2$	500	—
$G_1G_2$		
$H_1H_2$		
$I_1I_2$		
$J_1J_2$		
$E_1E_0$	250	Должно быть не менее радиуса рулевого колеса плюс 40 мм в зависимости от того, какое значение больше
$E_2E_0$		
$J_0E_0$	300	—
$F_0G_0$	—	Зависит от спинки установленного сиденья
$I_0G_0$		
$C_0D_0$		
$E_0F_0$		

Примечание — Другие размеры см. рисунок 11.

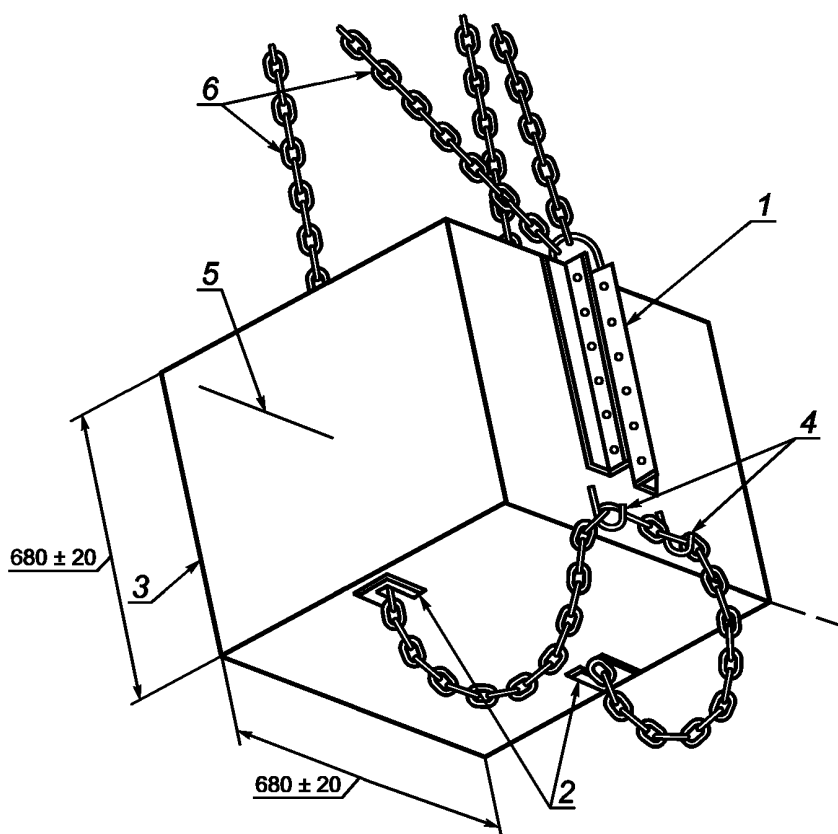
Рисунок 2 — Испытательное приспособление для определения объема ограничения деформации

## 5.2 Испытание на удар

Испытательное оборудование при испытании на удар должно соответствовать 5.2.1 — 5.2.5.

### 5.2.1 Оборудование для нанесения удара по устройству защиты при опрокидывании

Масса маятникового груза — 2000 кг без учета массы цепей. Масса цепей должна быть не более 100 кг. Размеры груза, подвешенного на двух цепях с высотой точки подвеса не менее 6 м над опорной поверхностью, должны соответствовать указанным на рисунке 3. Центр тяжести груза должен совпадать с его геометрическим центром.



1 — приспособление для отпускающего механизма; 2 — регулировка высоты подвеса; 3 — ударяющая сторона; 4 — крюки для удержания свободной части цепей; 5 — ось, проходящая через центр тяжести груза; 6 — цепи подвеса

Рисунок 3 — Маятниковый груз

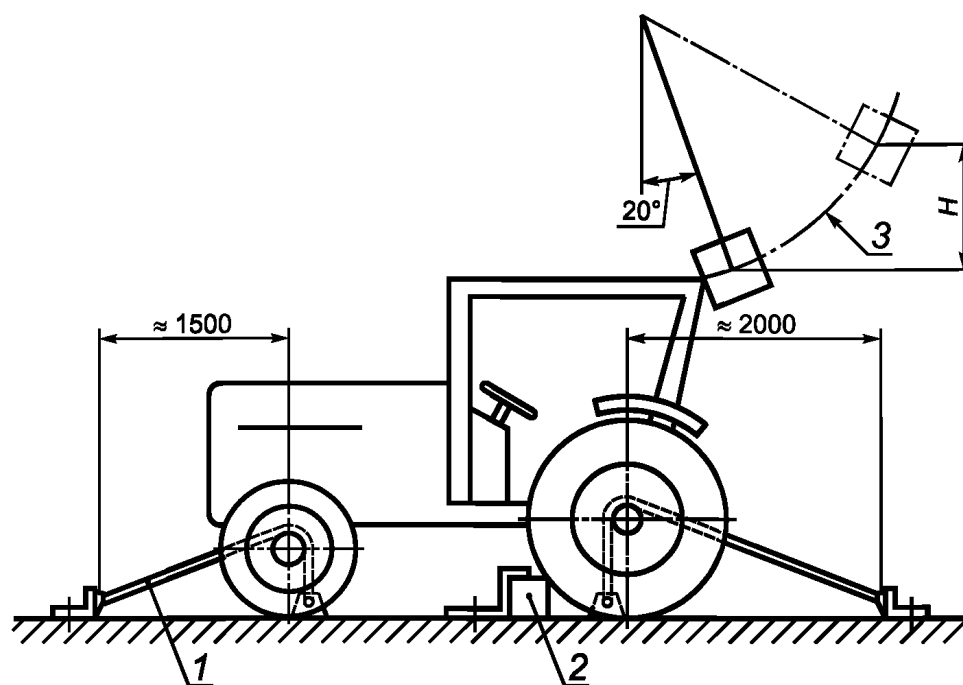
### 5.2.2 Средства крепления трактора к опорной поверхности

Трактор должен быть прочно закреплен с помощью стальных канатов, оборудованных устройствами натяжения, к балкам, которые располагают на опорной поверхности на предпочтительном расстоянии 600 мм друг от друга на площадке длиной около 9 м и шириной 1,8 м в каждую сторону от точек подвеса маятникового груза. Точки крепления канатов должны быть приблизительно в 2 м позади задней оси и в 1,5 м впереди передней оси. Каждая ось должна быть закреплена двумя канатами, по одному с каждой стороны от продольной плоскости симметрии. Канаты должны быть стальными диаметром от 12,5 до 15 мм, с пределом прочности на разрыв от 1100 до 1260 МПа. Примеры крепления трактора приведены на рисунках 4—6.

### 5.2.3 Деревянный брус

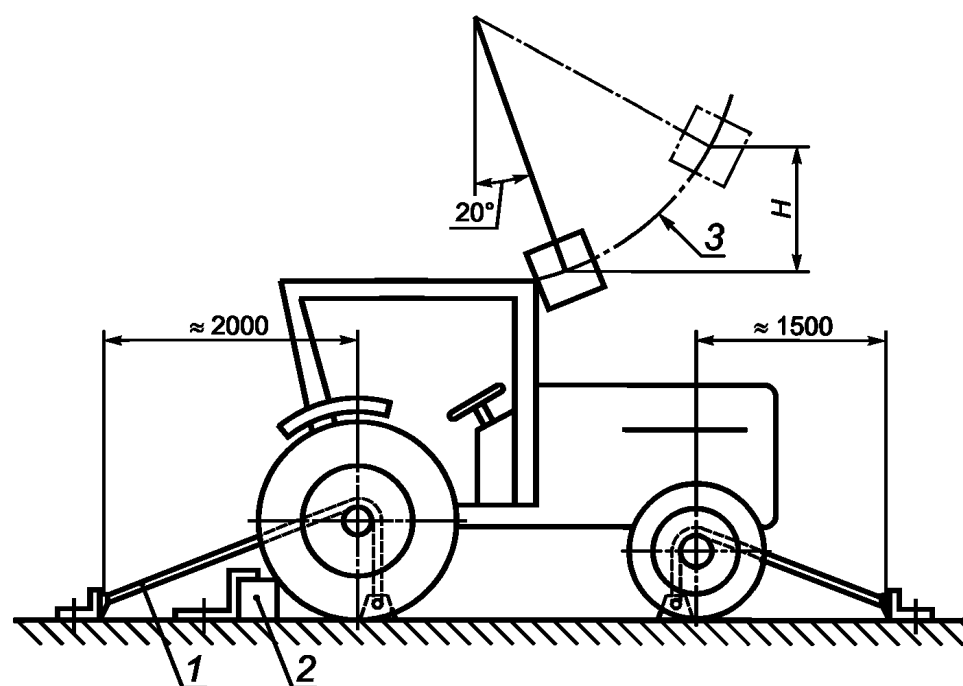
Брус из мягкого дерева с поперечным сечением 150 × 150 мм используют для стопорения задних колес, если удар наносится спереди или сзади и для стопорения передних и задних колес, если удар наносится сбоку, как показано на рисунках 4—6.





1 — канат с натяжным устройством; 2 — брус из мягкого дерева с поперечным сечением 150 × 150 мм, стопорящий оба задних колеса после натяжения каната; 3 — траектория движения центра тяжести маятникового груза до точки удара

Рисунок 4 — Пример крепления трактора при ударе сзади

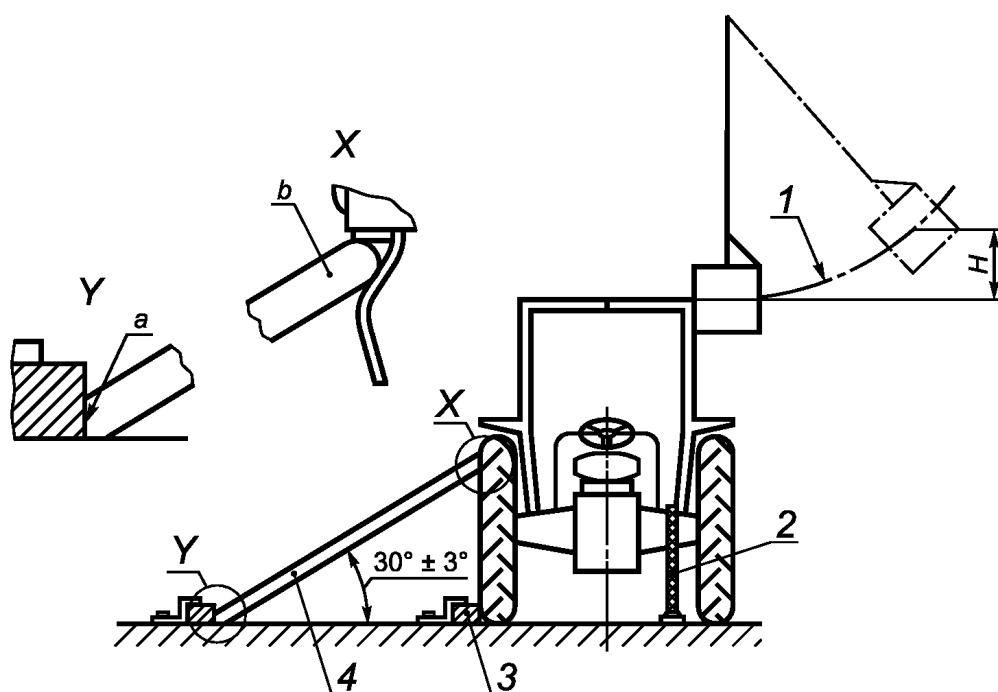


1 — канат с натяжным устройством; 2 — брус из мягкого дерева с поперечным сечением 150 × 150 мм, стопорящий оба задних колеса после натяжения каната; 3 — траектория движения центра тяжести маятникового груза до точки удара

Рисунок 5 — Пример крепления трактора при ударе спереди

#### 5.2.4 Деревянная опора

Деревянная опора для удержания заднего колеса с противоположной удару сбоку стороны показана на рисунке 6. Длина опоры должна быть в 20—25 раз, а ширина — в 2—3 раза больше ее толщины.

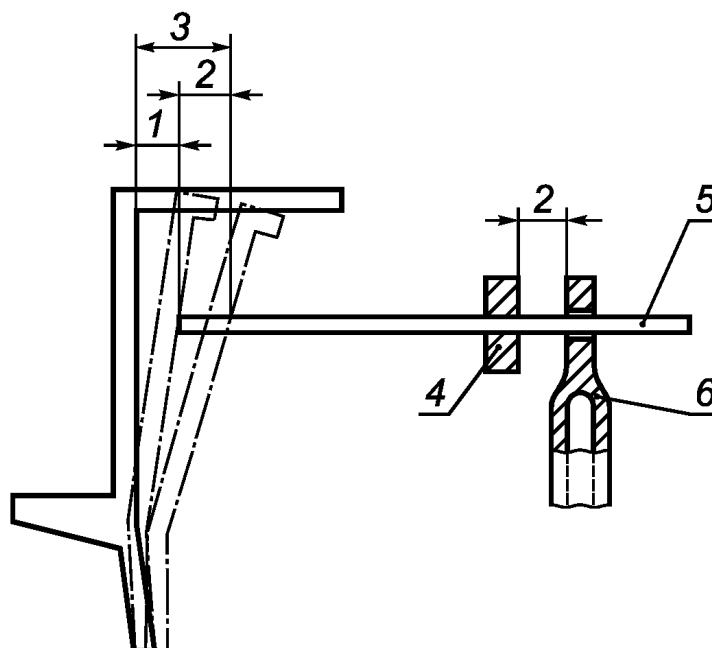


1 — траектория движения центра тяжести маятникового груза до точки удара; 2 — крепление (см. 6.2.3); 3 — брус из мягкого дерева с поперечным сечением 150 × 150 мм; 4 — деревянная опора; а — скосы; б — закруглено для обеспечения контакта с ободом колеса

Рисунок 6 — Пример крепления трактора при ударе сбоку

### 5.2.5 Устройство для измерения упругой деформации

Устройство для измерения упругой деформации, показанное на рисунке 7, должно быть установлено в горизонтальной плоскости, граничащей с верхней поверхностью объема ограничения деформации.



1 — остаточная деформация; 2 — упругая деформация; 3 — общая (остаточная плюс упругая) деформация; 4 — скользящая втулка; 5 — горизонтальный пруток, закрепленный на устройстве защиты; 6 — вертикальная стойка, закрепленная на шасси трактора

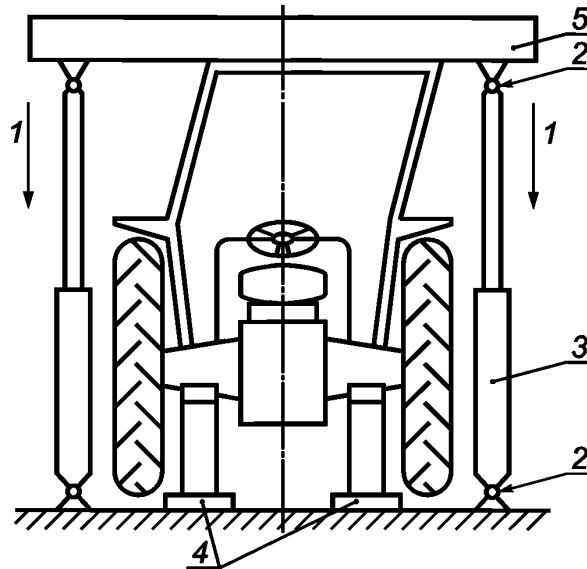
Рисунок 7 — Пример устройства для измерения упругой деформации

### 5.3 Испытание на сжатие

Испытательное оборудование при испытании на сжатие должно соответствовать 5.3.1 и 5.3.2.

5.3.1 Приспособление для приложения вертикальной силы к ROPS должно включать в себя нагружающую балку шириной 250 мм.

5.3.2 Должно применяться оборудование для измерения общей вертикальной нагрузки.



1 — сила; 2 — универсальные шарниры; 3 — гидроцилиндры; 4 — опоры под передней и задней осями; 5 — нагружающая балка

Рисунок 8 — Пример установки для испытания на сжатие

## 6 Подготовка трактора и устройства защиты при опрокидывании к испытаниям

### 6.1 Общие требования

6.1.1 ROPS должно соответствовать технической документации изготовителя и должно быть установлено на шасси трактора, для которого оно предназначено, способом, указанным изготовителем.

6.1.2 Колея задних колес должна быть выбрана такой, чтобы ROPS по возможности не касалось шин во время испытаний.

6.1.3 Предпочтительно применение диагональных шин.

6.1.4 Рычаг переключения передач должен находиться в нейтральном положении, а рычаг ручного тормоза — в расторможенном положении.

6.1.5 Все съемные стекла, панели и съемные элементы, не входящие в ROPS, должны быть сняты, чтобы они не влияли на прочность ROPS.

В случае, когда возможна эксплуатация трактора с открытыми или снятыми окнами и дверями, при проведении испытаний они должны быть зафиксированы в открытом положении или сняты, чтобы не влиять на прочность ROPS. Должно быть отмечено, что в таком положении они могут создать угрозу для водителя в случае опрокидывания трактора.

### 6.2 Испытания на удар

#### 6.2.1 Общие требования

Положение маятникового груза и цепей подвеса должно быть выбрано так, чтобы точка удара находилась на верхней кромке защитной конструкции и на одной линии с траекторией движения центра тяжести груза.

Трактор должен быть установлен и закреплен на опорной поверхности под точкой подвеса груза так, чтобы удар производился в нужной зоне.

Точки крепления канатов должны находиться на расстоянии приблизительно 2 м позади задних колес и 1,5 м — впереди передних колес.

Давление в шинах трактора при испытании на удар (без применения водяного балласта) и вертикальная деформация вследствие натяжения канатов в зависимости от типа трактора и шин должны соответствовать указанным в таблице 2.

Т а б л и ц а 2

Тип трактора	Давление в шинах, кПа	Деформация шин, мм
Трактор с четырьмя ведущими колесами одного размера: - передние колеса - задние колеса	100 100	25 25
Трактор с четырьмя ведущими колесами и передними колесами меньшего размера, чем задние: - передние колеса - задние колеса	150 100	20 25
Трактор с двумя ведущими колесами: - передние колеса - задние колеса	200 100	15 25

### 6.2.2 Испытания на удар спереди и сзади

Места крепления канатов должны быть расположены по одному с каждой стороны обеих осей, при этом равнодействующая сила должна находиться в плоскости качания центра тяжести маятникового груза.

После натяжения канатов деревянный брус (см. 5.2.3) должен быть закреплен под соответствующие колеса со стороны, противоположной удару, и плотно прижат к ним (см. рисунки 4 и 5).

### 6.2.3 Испытания на удар сбоку

Места крепления канатов должны находиться с той стороны осей, по которой наносится удар.

Деревянный брус (см. 5.2.3) устанавливают снаружи передних и задних колес со стороны, противоположной нанесению удара, и плотно прижимают к шинам. После натяжения канатов устанавливают деревянную опору обода заднего колеса (см. 5.2.4), которую закрепляют на опорной поверхности так, чтобы она прочно удерживалась у обода колеса во время удара, как показано на рисунке 6. Длину опоры выбирают так, чтобы в закрепленном положении угол наклона составлял  $30^\circ \pm 3^\circ$  к горизонтали.

### 6.2.4 Испытания на сжатие

При испытаниях на сжатие под осями трактора должны быть установлены опоры так, чтобы нагрузка не передавалась на колеса.

## 7 Методы испытаний

Предупреждение: некоторые испытания по настоящему стандарту предполагают использование методов, которые могут приводить к возникновению опасных ситуаций.

### 7.1 Последовательность испытаний

7.1.1 Испытания тракторов, у которых на переднюю ось приходится менее 50 % массы, следует проводить в следующей последовательности:

- удар сзади (см. 7.2.1 и 7.2.2);
- сжатие задней части ROPS (см. 7.4.1);
- удар спереди (см. 7.2.1 и 7.2.3);
- удар сбоку (см. 7.3);
- сжатие передней части ROPS (см. 7.4.2).

7.1.2 Испытания тракторов, у которых на переднюю ось приходится не менее 50 % массы, следует проводить в следующей последовательности:

- удар спереди (см. 7.2.1 и 7.2.3);
- удар сбоку (см. 7.3);

- c) сжатие задней части ROPS (см. 7.4.1);
- d) сжатие передней части ROPS (см. 7.4.2).

7.1.3 Если трактор оборудован реверсивным постом управления, передние колеса трактора должны быть обозначены изготовителем, и последовательность испытаний должна соответствовать 7.1.1 либо 7.1.2. В случае, если у трактора нет четкого обозначения передних/задних колес, передними колесами считаются те колеса, на которые приходится менее 50 % массы трактора, и последовательность испытаний должна соответствовать 7.1.1.

7.1.4 Не допускается проводить ремонт или выпрямление каких-либо деталей трактора между испытаниями.

7.1.5 В случае, если на ROPS есть выступающий элемент, площадь которого недостаточна для восприятия удара, к этому элементу следует крепить стальную пластину соответствующей толщины и высоты, длиной 300 мм, не увеличивающую прочность ROPS.

7.1.6 Энергию, поглощенную ROPS во время испытаний,  $E$ , Дж, вычисляют по формуле

$$E = 0,00196H,$$

где  $H$  — высота подъема центра тяжести маятникового груза, мм.

## 7.2 Испытания на удар спереди и сзади

### 7.2.1 Положение трактора

При испытании на удар спереди и сзади трактор должен быть расположен таким образом, чтобы в момент удара по соответствующей стороне ROPS цепи подвеса и ударяющая сторона груза находились под углом  $20^\circ$  к вертикали. Если угол участка ROPS в месте удара превышает  $20^\circ$  к вертикали, то положение груза регулируют так, чтобы ударяющая сторона груза и указанный участок ROPS были параллельны при максимальной деформации, при этом цепи подвеса в момент удара должны находиться под углом  $20^\circ$  к вертикали.

Если угол превышает  $20^\circ$ , то положение ударяющей стороны груза регулируют исходя из расчетной максимальной деформации.

### 7.2.2 Удар сзади

Удар сзади не применяют к тракторам, у которых на переднюю ось приходится не менее 50 % массы. Удар сзади наносят в вертикальной плоскости, параллельной продольной плоскости симметрии, в зоне угла, противоположной стороне, по которой предполагается нанести удар сбоку (см. 7.3), на расстоянии  $2/3$  расстояния от продольной плоскости симметрии до вертикальной плоскости, проходящей через наиболее выступающую точку верхней части ROPS. Если ROPS имеет на углах скругления, начинающиеся ближе к плоскости симметрии, чем указанное расстояние, то удар следует наносить в начале этого скругления, т.е. в точке, где кривая касательна к линии, перпендикулярной к продольной плоскости симметрии.

Высоту подъема маятникового груза  $H$ , мм, вычисляют по одной из двух альтернативных формул. Формулу выбирает предприятие-изготовитель:

- альтернативная формула 1:

$$H = 2,165 \cdot 10^{-8} m_t L^2,$$

где  $m_t$  — расчетная масса трактора, кг,  
 $L$  — расчетная колесная база, мм;

- альтернативная формула 2:

$$H = 5,73 \cdot 10^{-2} I.$$

$I$  — момент инерции относительно задней оси (без учета задних колес), кг · м<sup>2</sup>.

### 7.2.3 Удар спереди

Удар спереди наносят в вертикальной плоскости, параллельной продольной плоскости симметрии, на расстоянии не более 80 мм от плоскости, параллельной продольной плоскости симметрии и проходящей через наиболее выступающую точку верхней части ROPS, со стороны, по которой предполагается нанести удар сбоку (см. 7.3). Если ROPS имеет на углах скругления, начинающиеся ближе к плоскости симметрии, чем указанное расстояние, то удар следует наносить в начале этого скругления, т.е. в точке, где кривая касательна к линии, перпендикулярной к продольной плоскости симметрии.

Высоту подъема маятникового груза  $H$ , мм, вычисляют по формуле

$$H = 125 + 0,02m_t.$$

### 7.3 Удар сбоку

#### 7.3.1 Положение трактора

При ударе сбоку направление удара должно быть горизонтальным.

При испытании на удар сбоку трактор должен быть расположен таким образом, чтобы в момент удара по соответствующей стороне ROPS цепи подвеса и ударяющая сторона груза были в вертикальном положении. Если участок ROPS в месте удара не вертикален, то положение груза регулируют так, чтобы ударяющая сторона груза и указанный участок ROPS были параллельны при максимальной деформации, при этом цепи подвеса в момент удара должны быть вертикальны.

Если участок ROPS в месте удара не вертикален, то положение ударяющей стороны груза регулируют исходя из расчетной максимальной деформации.

#### 7.3.2 Удар сбоку

Если известен элемент ROPS, который первым воспринимает нагрузку при опрокидывании трактора на бок, то удар наносят по этому элементу. В противном случае удар должен быть нанесен по самому верхнему боковому элементу ROPS в вертикальной плоскости, перпендикулярной к продольной плоскости симметрии (см. раздел 9) и проходящей в 60 мм впереди SIP, или, если трактор оборудован реверсивным постом управления, проходящей посередине между SIP в обоих рабочих положениях. В случае, если сиденье водителя смещено и (или) конструкция ROPS несимметрична, то удар должен быть нанесен со стороны наиболее вероятного нарушения объема ограничения деформации.

Высоту подъема маятникового груза  $H$ , мм, вычисляют по формуле

$$H = 125 + 0,15m_t.$$

### 7.4 Испытания на сжатие

#### 7.4.1 Испытание на сжатие задней части устройства защиты при опрокидывании

Нагружающая балка должна быть расположена поперек заднего верхнего элемента ROPS, и сила должна быть приложена в вертикальной плоскости. Силу  $F$ , Н, вычисляют по формуле

$$F = m_t.$$

Силу следует прикладывать не менее 5 с после прекращения визуально заметных деформаций ROPS.

Если задний верхний элемент ROPS не выдерживает приложенной силы, то ее следует прикладывать, пока указанный элемент не деформируется до совпадения с воображаемой плоскостью, соединяющей верхнюю часть ROPS с элементом задней части трактора, способным выдержать массу трактора в опрокинутом положении. После этого прекращают прикладывать силу и перемещают трактор или нагружающую балку так, чтобы балка оказалась над элементом ROPS, который будет удерживать переднюю часть полностью опрокинувшегося трактора, и снова прикладывают силу.

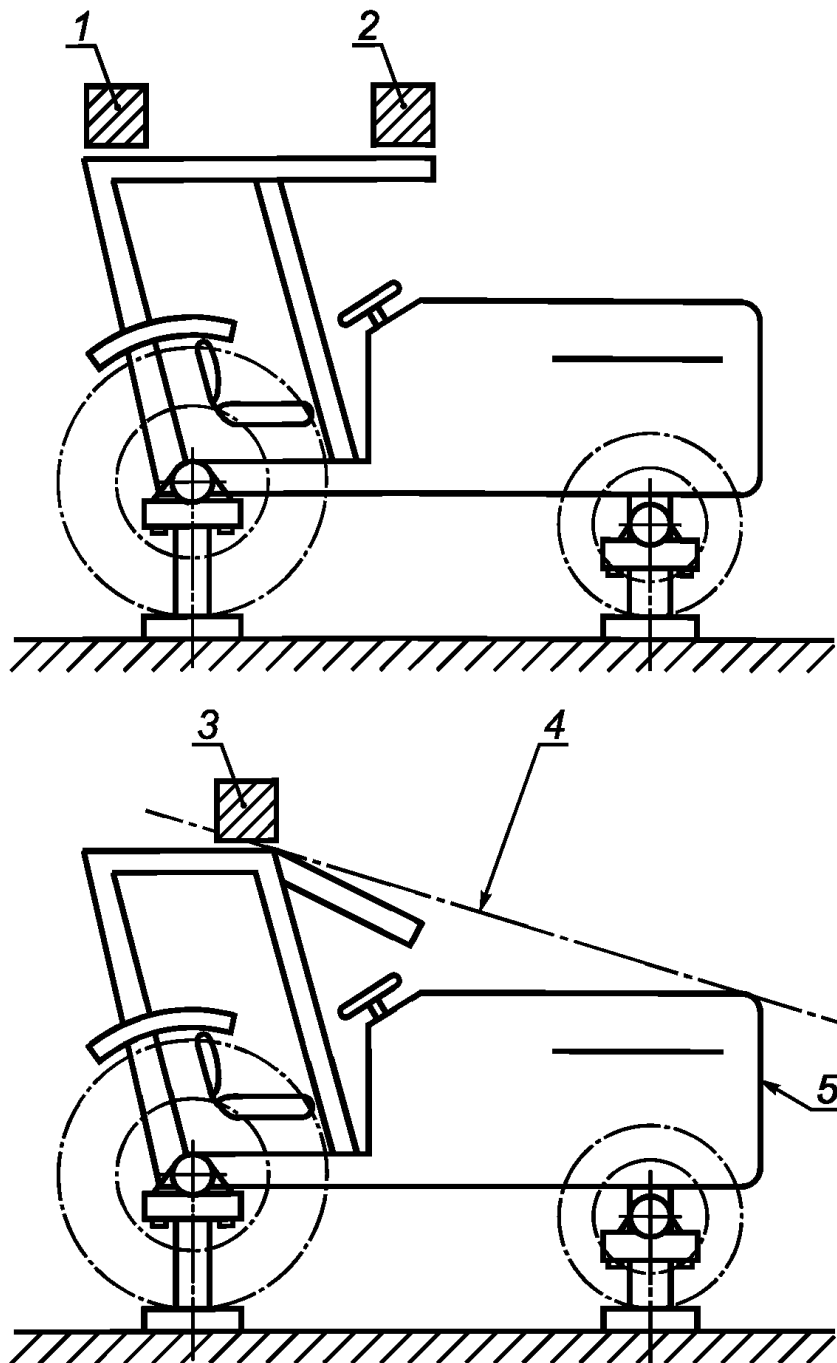
#### 7.4.2 Испытание на сжатие передней части устройства защиты при опрокидывании

Нагружающая балка должна быть расположена поперек переднего верхнего элемента ROPS, и сила должна быть приложена в вертикальной плоскости. Силу  $F$ , Н, вычисляют по формуле

$$F = 20m_t.$$

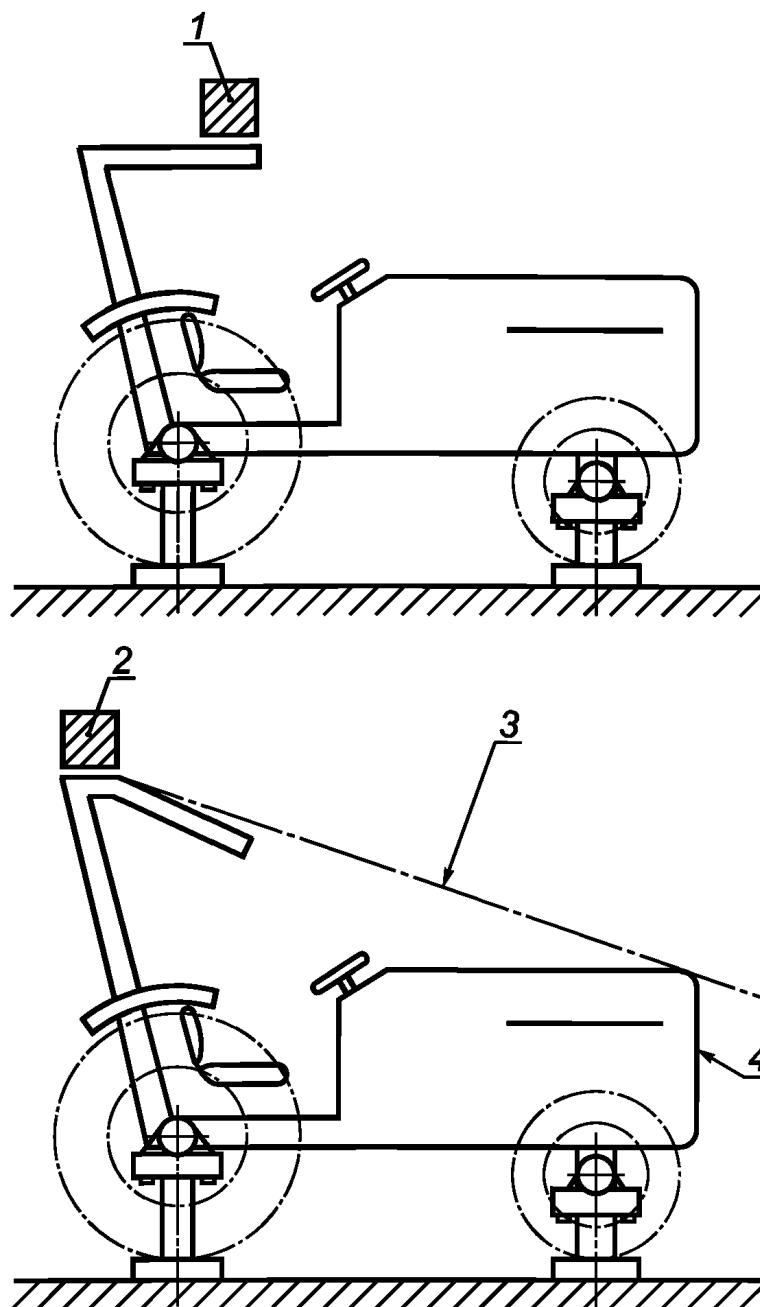
Силу следует прикладывать не менее 5 с после прекращения визуально заметных деформаций ROPS.

Если передний верхний элемент ROPS не выдерживает приложенную силу, то сила должна прикладываться, пока указанный элемент не деформируется до совпадения с воображаемой плоскостью, соединяющей верхнюю часть ROPS с элементом передней части трактора, способным выдержать массу трактора в опрокинутом положении. После этого прекращают прикладывать силу и перемещают трактор или нагружающую балку так, чтобы балка оказалась над элементом ROPS, который будет удерживать заднюю часть полностью опрокинувшегося трактора, и снова прикладывают силу (см. рисунки 9 и 10).



1 — положение нагружающей балки для сжатия задней части ROPS; 2 — положение нагружающей балки для сжатия передней части ROPS; 3 — второе положение нагружающей балки для сжатия передней части ROPS в случае, если верхний элемент ROPS не выдерживает силу; 4 — воображаемая плоскость; 5 — элемент конструкции, способный выдержать массу полностью опрокинувшегося трактора

Рисунок 9 — Положения нагружающей балки для испытаний на сжатие при наличии защитной кабины



1 — положение нагружающей балки для сжатия передней части ROPS; 2 — положение нагружающей балки для сжатия задней части ROPS и второе положение нагружающей балки для сжатия передней части ROPS в случае, если верхний элемент ROPS не выдерживает силу; 3 — воображаемая плоскость; 4 — элемент конструкции, способный выдержать массу полностью опрокинувшегося трактора

Рисунок 10 — Положения нагружающей балки для испытаний на сжатие при наличии защитного каркаса

## 8 Контрольная точка сиденья

SIP определяют по ИСО 5353.

В случае подрессоренного сиденья амортизаторы должны быть настроены в соответствии с указаниями изготовителя сиденья. При отсутствии таких указаний сиденье закрепляют в середине хода амортизаторов.

После установки сиденья на трактор SIP становится зафиксированной относительно трактора и не зависит от горизонтальной и вертикальной регулировок сиденья.



## 9 Объем ограничения деформации

9.1 Объем ограничения деформации показан на рисунках 2 и 11. Объем определяется относительно расчетной плоскости и SIP и должен соответствовать 9.2 и 9.3.

9.2 Трактор должен быть установлен на горизонтальной поверхности, регулируемое сиденье должно быть установлено в заднем верхнем положении, регулируемое рулевое колесо должно быть установлено в среднем положении для работы сидя. Объем ограничения деформации для тракторов без реверсивного поста управления ограничивается следующими поверхностями:

- горизонтальная поверхность  $A_1A_2B_1B_2$  на высоте  $810 + a_v$  мм над SIP, при этом линия  $B_1B_2$  расположена в  $a_h$  — 10 мм позади SIP;
- наклонная поверхность  $G_1G_2I_1I_2$ , перпендикулярная к расчетной плоскости и проходящая через точку в 150 мм позади линии  $B_1B_2$  и через самую заднюю точку спинки сиденья;
- цилиндрическая поверхность  $A_1A_2I_1I_2$ , перпендикулярная к расчетной плоскости, имеющая радиус 120 мм и касательная к поверхностям, описанным в перечислениях а) и б);
- цилиндрическая поверхность  $B_1B_2C_1C_2$ , перпендикулярная к расчетной плоскости, имеющая радиус 900 мм, выступающая вперед на 400 мм от линии  $B_1B_2$  и касательная поверхности, описанной в перечислении а), по линии  $B_1B_2$ ;
- наклонная поверхность  $C_1C_2D_1D_2$ , перпендикулярная к расчетной плоскости, касающаяся поверхности, описанной в д), и проходящая в 40 мм впереди от внешней кромки рулевого колеса. В случае высоко расположенного рулевого колеса эта поверхность начинается не от линии  $C_1C_2$ , а является касательной к поверхности, описанной в перечислении д);
- вертикальная поверхность  $D_1D_2E_1E_2$ , перпендикулярная к расчетной плоскости и проходящая в 40 мм впереди от внешней кромки рулевого колеса;
- горизонтальная поверхность  $E_1E_2F_1F_2$ , проходящая через точку  $a_v$  — 90 мм ниже SIP;
- поверхность  $G_1G_2F_1F_2$ , перпендикулярная к расчетной плоскости и касающаяся спинки сиденья по всей ее высоте от поверхности, описанной в перечислении б), до поверхности, описанной в г);
- вертикальные плоские поверхности  $J_1E_1F_1G_1H_1$  и  $J_2E_2F_2G_2H_2$ , поднимающиеся вверх от поверхности, описанной в перечислении г), на 300 мм и проходящие на расстоянии 250 мм от расчетной плоскости;
- параллельные поверхности  $A_1B_1C_1D_1J_1H_1I_1$  и  $A_2B_2C_2D_2J_2H_2I_2$ , наклоненные так, чтобы расстояние от верхней грани поверхности до расчетной плоскости со стороны приложения силы было не менее 100 мм.

9.3 У тракторов с реверсивным постом управления (реверсивное сиденье и рулевое колесо) объемом ограничения деформации представляет собой сумму объемов, определенных для обоих рабочих положений реверсивного поста управления.

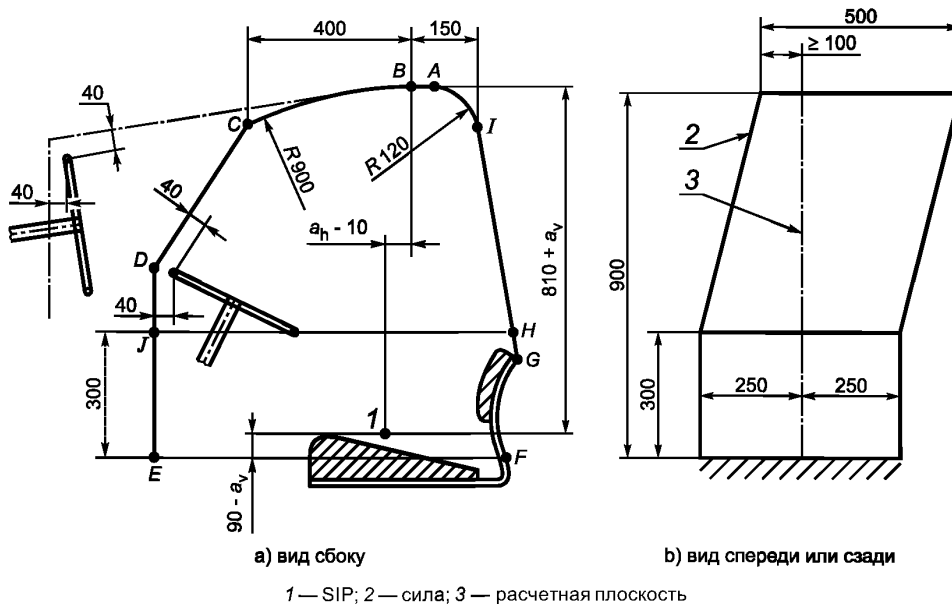


Рисунок 11 — Объем ограничения деформации

## 10 Допустимые погрешности измерений

Погрешности измерений при проведении испытаний не должны превышать:

- a) расстояния —  $\pm 0,5$  %;
- b) силы —  $\pm 1,0$  %;
- c) массы —  $\pm 0,5$  %;
- d) давления —  $\pm 5,0$  %;
- e) угол наклона цепей подвеса маятникового груза в момент удара —  $\pm 2,0^\circ$ .

## 11 Условия приемки

### 11.1 Общие требования

После испытаний ROPS должно соответствовать требованиям 11.2—11.5. На тракторах с шарнирно сочлененной рамой объем ограничения деформации должен быть не нарушен при любом угле сочленения полурам перевернувшегося трактора.

### 11.2 Объем ограничения деформации

Ни одна деталь не должна проникать в объем ограничения деформации. Ни одна деталь не должна наносить удара по сиденью во время испытаний. Объем ограничения деформации не должен находиться вне пределов ROPS.

**Примечание** — Изготовитель должен гарантировать, что элементы конструкции, снятые во время испытаний ROPS, не могут проникнуть в объем ограничения деформации в случае переворачивания трактора.

### 11.3 Трещины и разрывы

Трактор и ROPS должны быть осмотрены на наличие трещин и разрывов после каждого испытания. Должны быть выполнены следующие условия:

- a) не должно быть трещин в элементах, соединительных деталях и частях трактора, влияющих на прочность ROPS, кроме случаев, описанных в перечислении c);
- b) не должно быть трещин в сварных швах, влияющих на прочность ROPS или его компонентов (это требование обычно не распространяется на точечную или шовную сварку, используемую для присоединения облицовочных элементов);
- c) допускаются разрывы в элементах из листового металла в случае, если по оценке испытателей они незначительно понизили прочность ROPS (разрывы в элементах из листового металла, обусловленные ударом ребер маятникового груза, обычно не принимаются во внимание).

### 11.4 Упругая деформация

Во время испытания на удар сбоку упругая деформация в горизонтальной плоскости, совпадающей с верхней поверхностью объема ограничения деформации, не должна превышать 250 мм.

### 11.5 Хрупкость при низких температурах

Если к ROPS предъявляются требования сопротивления хрупкому разрушению при низких температурах, изготовитель должен предоставить соответствующие данные, которые должны быть включены в протокол испытаний (см. раздел 14).

Свойства сопротивления хрупкому разрушению могут быть проверены либо проведением испытаний по разделу 7 при температуре окружающего воздуха минус  $18^\circ\text{C}$  или ниже, либо в соответствии с приложением А.

## 12 Распространение результатов испытаний на другие модели тракторов

Если ROPS разработано для использования на разных моделях тракторов и соответствует условиям приемки, то необязательно проводить испытания по разделу 7 для каждой модели трактора, если трактор и ROPS удовлетворяют следующим условиям:

- a) масса нового трактора не должна превышать расчетную массу трактора, на котором проводились испытания, более чем на 5 %;
- b) если высота подъема маятникового груза при испытаниях на удар сзади рассчитывалась по альтернативной формуле 1 (см. 7.2.2), то максимальная колесная база нового трактора не должна превышать расчетную колесную базу. Если высота подъема маятникового груза при испытаниях на удар

сзади рассчитывалась по альтернативной формуле 2 (см. 7.2.2), то максимальный момент инерции относительно задней оси нового трактора не должен превышать расчетный момент инерции;

с) метод крепления и элементы трактора, к которым крепится ROPS, должны быть идентичны или иметь эквивалентную прочность;

d) любые элементы трактора, например крылья и капот, которые могут усиливать ROPS, должны быть идентичны или оценены как создающие аналогичное усиление;

e) расположение и размеры сиденья, а также относительное положение ROPS должны быть такими, чтобы объем ограничения деформации оставался внутри ROPS с учетом деформаций ROPS во время проведенных испытаний.

В таком случае протокол испытаний нового трактора должен содержать ссылку на протокол испытаний ROPS.

### **13 Маркировка**

Если требуется маркировочная табличка, то она должна быть прочной, зафиксированной на основном элементе конструкции, защищенной от повреждений и легко читаемой. Табличка должна содержать, как минимум, следующую информацию:

a) наименование и адрес изготовителя или разработчика ROPS;

b) номер (производственный или серийный) ROPS;

c) марку трактора, модель(и) или серийный(е) номер(а) для которого(ых) разработаны ROPS;

d) номер настоящего стандарта.

### **14 Протокол испытаний**

Протокол испытаний должен содержать, как минимум, информацию, приведенную в приложении В.

**Приложение А**  
**(обязательное)**

**Требования по обеспечению сопротивления устройства защиты при опрокидывании хрупкому разрушению при низких температурах**

Изложенные в настоящем приложении требования и методика предназначены для обеспечения прочности и сопротивления хрупкому разрушению при низких температурах. Указанные минимальные требования к материалам должны быть выполнены при оценке пригодности ROPS к эксплуатации при пониженных температурах.

Свойства сопротивления хрупкому разрушению также могут быть проверены проведением испытаний по разделу 7 при температуре окружающего воздуха минус 18 °С или ниже. В таком случае ROPS и элементы крепежа перед проведением испытаний должны быть охлаждены до температуры ниже минус 18 °С.

А.1 Болты и гайки, используемые для крепления ROPS к раме трактора и соединения конструктивных элементов ROPS между собой, должны иметь класс прочности:

болты — класс прочности 8.8, 9.8 или 10.9 (ИСО 898-1 [2]);

гайки — класс прочности 8, 9 или 10 (ИСО 898-2 [3]).

А.2 Все сварочные электроды, используемые при изготовлении ROPS, должны быть совместимы с материалом ROPS (см. А.3).

А.3 Прочностные свойства материала, применяемого при изготовлении ROPS, должны быть проверены на соответствие минимальной поглощенной энергии удара, определяемой по методу Шарпи с V-образным надрезом, значениям, указанным в таблице А.1. Это требование не распространяется на элементы ROPS, которые могут быть продемонстрированы в состоянии плоского напряжения или обладают такими низкими скоростями деформации, что возможность хрупкого разрушения при низких температурах исключена.

**П р и м е ч а н и е** — Стальной прокат толщиной менее 2,5 мм и с содержанием углерода менее 0,2 % считают соответствующим данному требованию.

Образцы должны быть продольными и вырезаны из плоского проката, трубчатого или коробчатого профиля до гибки или сварки элементов ROPS. Образцы из трубчатых или коробчатых профилей должны быть взяты из середины наибольшей стороны и не должны содержать сварных швов.

Элементы ROPS, изготовленные не из стали, должны иметь эквивалентное сопротивление удару при низких температурах.

**Т а б л и ц а А.1** — Требования минимальной поглощенной энергии, определяемой по методу Шарпи с V-образным надрезом, для материала ROPS при температурах минус 20 °С и минус 30 °С

Размер образца, мм	Поглощенная энергия, Дж	
	Минус 30 °С	Минус 20 °С <sup>b)</sup>
10 · 10 <sup>a)</sup>	11	27,5
10 · 9	10	25
10 · 8	9,5	24
10 · 7,5 <sup>a)</sup>	9,5	24
10 · 7	9	22,5
10 · 6,7 <sup>a)</sup>	8,5	21
10 · 6	8	20
10 · 5 <sup>a)</sup>	7,5	19
10 · 4	7	17,5
10 · 3,3	6	15

Окончание таблицы А.1

Размер образца, мм	Поглощенная энергия, Дж	
	Минус 30 °С	Минус 20 °С <sup>b)</sup>
10 · 3	6	15
10 · 2,5 <sup>a)</sup>	5,5	14

а) Указан рекомендуемый размер. Размер образца должен быть не меньше наибольшего рекомендуемого размера, который позволяет размер материала.

б) Энергия, поглощенная при минус 20 °С, в 2,5 раза больше, чем при минус 30 °С. При выборе и испытании образца следует также учитывать, что на поглощенную энергию удара влияют также направление проката, положение зерна и сварные швы.

А.4 Испытания по методу Шарпи с V-образным надрезом — в соответствии с АСТМ А 370<sup>1</sup>, за исключением того, что размеры образца должны соответствовать указанным в таблице А.1.

А.5 Альтернативой испытаниям является использование для изготовления ROPS спокойных или полуспокойных сталей, описание и сертификаты качества которых должны быть предоставлены.

<sup>1</sup> Ссылка на АСТМ А 370 должна быть заменена, как только появится соответствующий международный стандарт.

Приложение В  
(обязательное)

**Оформление протокола испытаний устройства защиты при опрокидывании**

**В.1 Общее описание**

Единицы измерения по ИСО 1000 [4].

Наименование и адрес изготовителя ROPS.

Кем ROPS представлено для испытаний.

Место изготовления ROPS.

Модель ROPS.

Тип ROPS: кабина, каркас, задняя защитная дуга, кабина с встроенным каркасом и т.д.

Дата и место проведения испытаний.

**В.2 Описание трактора, на котором проводятся испытания**

**В.2.1 Идентификация трактора, на котором установлено устройство защиты при опрокидывании**

**В.2.1.1 Общее описание**

Место изготовления трактора<sup>2</sup>.

Модель (торговая марка).

Тип: с двумя или четырьмя ведущими колесами, с резиновыми или стальными гусеничными обводами (при наличии), с четырьмя ведущими колесами и шарнирно сочлененной рамой, со сдвоенными ведущими колесами (при наличии).

**В.2.1.2 Номера**

Серийная машина или прототип.

Серийный номер.

**В.2.1.3 Другое описание (при наличии)**

Название модели в других странах.

Тип трансмиссии и количество передач.

Исполнение по максимальной скорости: 30, 40 км/ч или другое.

Номер типа модели, присваиваемый изготовителем.

**В.2.2 Масса трактора**

Масса, приходящаяся на передние колеса, кг.

Масса, приходящаяся на задние колеса, кг.

Общая масса, кг.

Расчетная масса для вычисления поглощаемых энергии и силы раздавливания, кг.

**В.2.3 Продольная база и момент инерции**

Продольная база испытуемого трактора, мм.

Момент инерции для вычисления энергии при ударе сзади, кг · м<sup>2</sup>

**В.2.4 Минимальная ширина колеи и размер шин**

Минимальная колея, мм:

- спереди;

- сзади.

Шины:

- на передних колесах;

- на задних колесах.

**В.2.5 Сиденье трактора**

Наличие на тракторе реверсивного поста управления (реверсивное сиденье и рулевое колесо) — (да/нет).

Марка/тип/модель сиденья.

Марка/тип/модель сменных сидений и расположение контрольных точек сидений.

**В.3 Описание устройства защиты при опрокидывании**

В.3.1 Фотографии ROPS спереди и сзади, показывающие элементы крепления.

В.3.2 Чертеж общего вида ROPS с указанием расположения контрольной точки сиденья и элементов крепления.

**В.3.3 Общее описание устройства защиты при опрокидывании**

Тип конструкции.

---

<sup>2</sup> Может отличаться от названия изготовителя трактора.

Элементы крепления.

Элементы облицовки.

Система доступа и аварийные выходы.

Дополнительная рама.

#### **В.3.4 Откидывающееся/складное устройство защиты при опрокидывании**

Откидывающееся/неоткидывающееся<sup>3</sup>.

Если для откидывания применяют инструменты, то должна быть следующая запись:

- откидывающееся с применением инструментов/откидывающееся без применения инструментов<sup>3</sup>.

Складное/нескладное<sup>3</sup>.

Если для складывания применяют инструменты, то должна быть следующая запись:

- складывающееся с применением инструментов/складывающееся без применения инструментов<sup>3</sup>.

#### **В.3.5 Размеры**

Во время измерений сиденье должно быть нагружено в соответствии с ИСО 5353 для определения SIP, размеры для определения объема ограничения деформации — по разделу 9.

Если трактор может оснащаться сменными сиденьями или оснащен реверсивным постом управления (реверсивное сиденье и рулевое колесо), то размеры относительно SIP в миллиметрах определяют для каждого случая (SIP1, SIP2 и т.д.):

- высота элементов крыши над SIP;
- высота элементов крыши над полом трактора;
- внутренняя ширина ROPS на уровне  $810 + a_v$  над SIP;
- внутренняя ширина ROPS над SIP на уровне центра рулевого колеса;
- расстояние от центра рулевого колеса до правой стороны ROPS;
- расстояние от центра рулевого колеса до левой стороны ROPS;
- минимальное расстояние от обода рулевого колеса до ROPS;
- ширина дверного проема:
  - вверху;
  - посередине;
  - внизу;
- высота дверного проема:
  - от пола трактора;
  - от верхней ступеньки системы доступа;
  - от нижней ступеньки системы доступа;
- общая высота трактора с установленным ROPS;
- расстояние по горизонтали от SIP до задней стороны ROPS на высоте  $840 + a_v$  над SIP.

#### **В.3.6 Описание материалов, используемых для изготовления устройства защиты при опрокидывании**

Описание стали — по ИСО 630.

Основа ROPS (элементы, материал, размеры):

- тип стали (кипящая, спокойная, полуспокойная);
- стандарт, по которому изготовлена сталь.

Крепления (элементы, материал, размеры):

- тип стали (кипящая, раскисленная, полураскисленная);
- стандарт, по которому изготовлена сталь.

Сборочные и крепежные болты (элементы, размеры).

Крыша (элементы, материал, размеры).

Облицовка (элементы, материал, размеры).

Остекление (тип, класс, размеры).

В.3.7 Описание изменений, внесенных в конструкции готовых элементов изготовителем трактора.

### **В.4 Результаты испытаний**

#### **В.4.1 Испытания на удар и на сжатие**

##### **В.4.1.1 Условия испытаний**

Испытания на удар:

- удар спереди (слева/справа),
- удар сзади (слева/справа),
- удар сбоку (слева/справа);
- расчетная масса для расчета прилагаемых энергий и сил, кг;
- колесная база для расчета энергии при ударе сзади, мм;
- момент инерции относительно задней оси для расчета энергии при ударе сзади,  $\text{кг} \cdot \text{м}^2$ ;

<sup>3</sup> Ненужное не записывать.

- приложенные энергии и силы:  
при ударе спереди, кДж,  
при ударе сзади, кДж,  
при ударе сбоку, кДж,  
при сжатии, кН.

**В.4.1.2 Остаточная деформация после испытаний**

Остаточная деформация ROPS после завершения испытаний, мм:

- спереди (вперед/назад):  
слева,  
справа;
- сзади (вперед/назад):  
слева,  
справа;
- сбоку (влево/вправо):  
спереди,  
сзади;
- сверху (вверх/вниз):  
сзади:  
слева,  
справа;  
спереди  
слева,  
справа;
- разница между полной деформацией и остаточной деформацией (упругая деформация) при ударе сбоку, мм.

Вывод: условия приемки, относящиеся к объему ограничения деформации, выполнены.

**В.4.2 Сопротивление хрупкому разрушению при низких температурах**

Метод определения сопротивления хрупкому разрушению при низких температурах.

Стандарт, по которому изготовлена сталь.

Описание стали — по ИСО 630.

Т а б л и ц а В.1 — Тракторы, для которых предназначено ROPS

Номер протокола испытаний										
Производитель	Модель	Тип (2/4 ведущих колеса и т.п.)	Другое описание (при наличии)	Масса, кг			Складное ROPS (да/нет)	Колесная база трактора, мм	Минимальная ширина колеи, мм	
				спереди	сзади	общая			спереди	сзади

**В.5 Подтверждение незначительных модификаций**

Копия или ссылка на протокол исходных испытаний.

Дата и место проведения испытаний.

Номер модификации (MOD №...)

Предыдущее подтверждение модификации (MOD №...) действительно/недействительно.

**В.5.1 Описание устройства защиты при опрокидывании**

Кабина или каркас.

Изготовитель.



Кем предоставлено на испытания.

Марка.

Модель.

Тип.

Серийный номер, начиная с которого применяется модификация.

**В.5.2 Обозначение тракторов, на которые может быть установлено устройство защиты при опрокидывании**

Изготовитель, модель, число ведущих колес.

**В.5.3 Описание модификаций**

С момента проведения исходных испытаний внесены следующие модификации:

(описание)

**В.5.4 Заключение**

Влияние модификаций на прочность ROPS исследовано.

Принято решение, что модификации не влияют на результаты исходных испытаний.

Результаты исходного протокола могут быть распространены на модифицированную конструкцию.

Настоящее подтверждение подписывается проводившим исходные испытания и прилагается как приложение к исходному протоколу испытаний.

Приложение С  
(справочное)

## Сведения о соответствии национальных стандартов Российской Федерации ссылочным международным стандартам

Таблица С.1

Обозначение ссылочного международного стандарта	Обозначение и наименование соответствующего национального стандарта Российской Федерации
ИСО 630:1995	*
ИСО 5353-95	*
АСТМ А 370	*
* Соответствующий национальный стандарт отсутствует. До его утверждения рекомендуется использовать перевод на русский язык данного международного стандарта. Перевод данного международного стандарта находится в Федеральном информационном фонде технических регламентов и стандартов.	

**Библиография**

- [1] ИСО 612:1978 Транспорт дорожный. Размеры автомобилей и тягачей с прицепами. Термины и определения
- [2] ИСО 898-1 Механические свойства крепежных изделий из углеродистой и легированной стали. Часть 1. Болты, винты и шпильки
- [3] ИСО 898-2 Изделия крепежные. Механические свойства. Часть 2. Гайки с установленными значениями контрольной нагрузки. Крупная резьба
- [4] ИСО 1000 Единицы СИ и рекомендации по применению кратных и дольных от них и некоторых других единиц
- [5] ИСО 12003-1 Тракторы для сельского и лесного хозяйства. Колесные тракторы с суженной колеей. Часть 1. Устройства защиты при опрокидывании с фронтальной навеской
- [6] ИСО 12003-2 Тракторы для сельского и лесного хозяйства. Колесные тракторы с суженной колеей. Часть 2. Устройства защиты при опрокидывании с задней навеской

Ключевые слова: тракторы сельскохозяйственные и лесохозяйственные колесные, защита при опрокидывании, метод динамических испытаний, условия приемки

---

Редактор *Р.Г. Говердовская*  
Технический редактор *Н.С. Гришанова*  
Корректор *Е.Д. Дульнева*  
Компьютерная верстка *Л.А. Круговой*

Сдано в набор 09.02.2009. Подписано в печать 13.03.2009. Формат 60 × 84  $\frac{1}{8}$ . Бумага офсетная. Гарнитура Ариал.  
Печать офсетная. Усл. печ. л. 3,26. Уч.-изд. л. 2,60. Тираж 123 экз. Зак. 132.

---

ФГУП «СТАНДАРТИНФОРМ», 123995 Москва, Гранатный пер., 4.  
[www.gostinfo.ru](http://www.gostinfo.ru) [info@gostinfo.ru](mailto:info@gostinfo.ru)

Набрано во ФГУП «СТАНДАРТИНФОРМ» на ПЭВМ.

Отпечатано в филиале ФГУП «СТАНДАРТИНФОРМ» — тип. «Московский печатник», 105062 Москва, Лялин пер., 6.