

УДК 621.885.7

Группа Г38

ОТРАСЛЕВЫЕ СТАНДАРТЫ

ХОМУТЫ СКОБОЧНЫЕ С ДВУХСТОРОННИМ КРЕПЛЕНИЕМ

Конструкция и размеры

ОСТ 1 12087-75
ОСТ 1 12088-75
ОСТ 1 12089-75

На 8 страницах

Взамен 1630А
1631А
5265А

Проверено в 1982 г.

Распоряжением Министерства от 30 мая 1976 г.

№ 087-16

срок введения установлен с 1 января 1976 г.

Несоблюдение стандарта преследуется по закону

1. Настоящие стандарты распространяются на скобочные хомуты с двухсторонним креплением, работающие при температуре до плюс 150°С на алюминиевого сплава, до плюс 250°С - на стали 20, до плюс 400°С - на стали 12Х17Г9АН4-М, среда - воздух, для крепления трубопроводов, электропроводов и жгутов.

3
8713

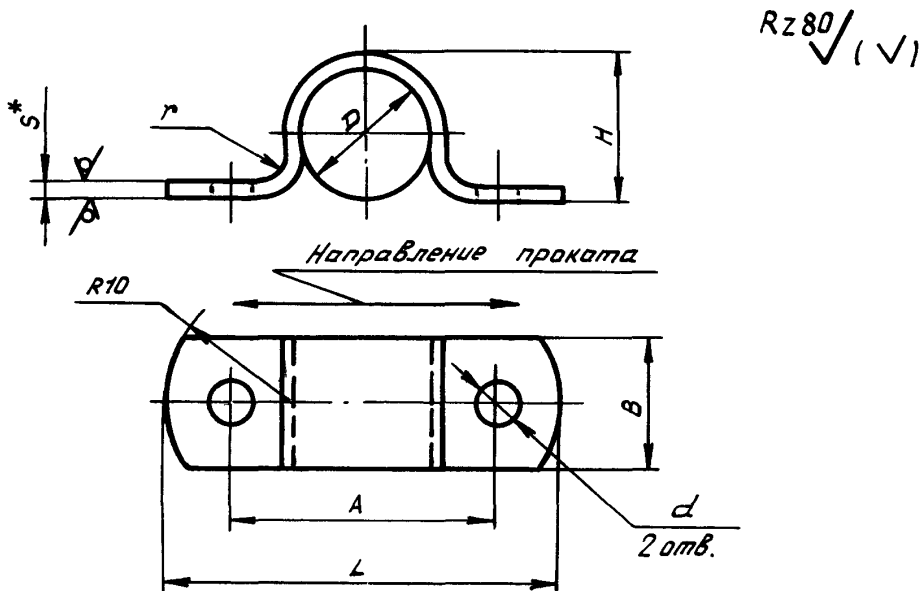
2
7828

1
6937

Инт. зап.
№ инв.

Инт. № разработки
Инт. № утверждения

2. Конструкция и размеры скобочных хомутов с двухсторонним креплением должны соответствовать указанным на чертеже и в таблице.



Размеры в мм

D	Применяемость	A Пред.откл. ±0,3	B	H	L	d	r	S	Масса, г	
				Пред.откл. ±0,5					из алюмине- вого сплава	из стали
4		10	5	4,5	14	2,2	1,0	0,5	0,1	0,3
5		11		5,5	15				0,1	0,3
6		12		6,5	16				0,1	0,4
8		16	8	8,8	22	2,8	1,6	0,8	0,4	1,2
10		18		10,8	24				0,5	1,4
12		20		12,8	26				0,6	1,6
14		22		14,8	28				0,6	1,7
16		24	10	16,8	30	3,2	2,0	1,0	0,7	1,9
18		28		19,0	38				1,8	4,8
20		30		21,0	40				1,9	5,5
22		32		23,0	42				2,0	5,6
25		40		26,0	50				2,4	6,7
28		43		29,0	53				2,6	7,3

*Размер для справок.

№ изм.

№ изв.

2459

Ив. № дубликата

Ив. № подлинника

Размеры в мм

Продолжение

D	Применяе- мость	A Пред. откл. ±0,3	B	H L		d	r	S	Масса, г	
				Пред. откл. ±0,5					из алю- миние- вого сплава	из стали
30		48	10	31,5	58	4,2	3	1,5	4,4	12,0
32		50		33,5	60				4,6	12,8
35		53		36,5	63				4,9	13,7
38		56		39,5	66				5,2	14,5
40		58		41,5	68				5,4	15,0
42		60		43,5	70				5,6	15,5
45		63		46,5	73				6,0	16,5
48		66		49,5	76				6,3	17,5
50		69		52,0	79				8,8	24,0
52		71		54,0	81				9,0	25,0
55		74		57,0	84			9,5	26,0	
58		77		60,0	87			10,0	27,5	
60		79		62,0	89			10,2	28,4	
62		81		64,0	91			10,5	29,0	
65		84		67,0	94			11,0	30,5	
68		87		70,0	97			11,4	31,5	
70		89		72,0	99			11,6	32,5	
72		91		74,0	101			12,0	33,0	
75		94		77,0	104			12,4	34,5	
78		97		80,0	107			12,7	35,0	
80		99	82,0	109	13,0	36,0				
82		101	84,0	111	13,4	37,0				
85		104	87,0	114	13,8	38,5				
88		107	90,0	117	14,2	39,5				
90		109	92,0	119	14,5	40,5				
92		111	94,0	121	14,8	41,0				
95		114	97,0	124	15,2	42,5				
98		117	100,0	127	15,7	43,5				
100		119	102,0	129	16,0	44,5				

3. Материал: алюминиевый сплав Д16АМ по ГОСТ 21631-76,

сталь 20 по ГОСТ 16523-70,

сталь 12Х17Г9АН4-М(Х17Г9АН4, ЭИ878) по ТУ 14-1-2186-77.

4. Термическая обработка скобочных хомутов с двухсторонним креплением

из алюминиевого сплава* - T или T₁, группа контроля 5 по ОСТ 1 00021-78.

* По действующему в отрасли документу.

№ изм.
№ изм.1
69372
78233
8713

2459

Изм. № дубликата
Изм. № подлинника

ПРИЛОЖЕНИЕ

Справочное

Таблица соответствия скобочных хомутов
с двухсторонним креплением по настоящему стандарту скобочным
хомутам с двухсторонним креплением по нормам 1630А,
1631А, 5265А

Обозначение	
по стандарту	по нормам
18-ОСТ 1 12087-75	1631А-13
20-ОСТ 1 12087-75	1631А-14
22-ОСТ 1 12087-75	1631А-15
25-ОСТ 1 12087-75	1631А-16
28-ОСТ 1 12087-75	1631А-17
30-ОСТ 1 12087-75	1631А-18
32-ОСТ 1 12087-75	1631А-19
35-ОСТ 1 12087-75	1631А-20
38-ОСТ 1 12087-75	1631А-21
40-ОСТ 1 12087-75	1631А-22
42-ОСТ 1 12087-75	1631А-23
45-ОСТ 1 12087-75	1631А-24
48-ОСТ 1 12087-75	1631А-25
50-ОСТ 1 12087-75	1631А-26
52-ОСТ 1 12087-75	1631А-27
55-ОСТ 1 12087-75	1631А-28
58-ОСТ 1 12087-75	1631А-29
60-ОСТ 1 12087-75	1631А-30
62-ОСТ 1 12087-75	1631А-31
65-ОСТ 1 12087-75	1631А-32
68-ОСТ 1 12087-75	1631А-33
70-ОСТ 1 12087-75	1631А-34
72-ОСТ 1 12087-75	1631А-35
75-ОСТ 1 12087-75	1631А-36
78-ОСТ 1 12087-75	1631А-37
80-ОСТ 1 12087-75	1631А-38
82-ОСТ 1 12087-75	1631А-39
85-ОСТ 1 12087-75	1631А-40
88-ОСТ 1 12087-75	1631А-41
90-ОСТ 1 12087-75	1631А-42
92-ОСТ 1 12087-75	1631А-43

3

8713

№ изм.

№ изм.

2459

Изм. № дубликата

Изм. № подлинника

Продолжение

Обозначение	
по стандарту	по нормам
95-ОСТ 1 12087-75	1631А-44
98-ОСТ 1 12087-75	1631А-45
100-ОСТ 1 12087-75	1631А-46
18-ОСТ 1 12088-75	1630А-13
20-ОСТ 1 12088-75	1630А-14
22-ОСТ 1 12088-75	1630А-15
25-ОСТ 1 12088-75	1630А-16
28-ОСТ 1 12088-75	1630А-17
30-ОСТ 1 12088-75	1630А-18
32-ОСТ 1 12088-75	1630А-19
35-ОСТ 1 12088-75	1630А-20
38-ОСТ 1 12088-75	1630А-21
40-ОСТ 1 12088-75	1630А-22
42-ОСТ 1 12088-75	1630А-23
45-ОСТ 1 12088-75	1630А-24
48-ОСТ 1 12088-75	1630А-25
50-ОСТ 1 12088-75	1630А-26
52-ОСТ 1 12088-75	1630А-27
55-ОСТ 1 12088-75	1630А-28
58-ОСТ 1 12088-75	1630А-29
60-ОСТ 1 12088-75	1630А-30
62-ОСТ 1 12088-75	1630А-31
65-ОСТ 1 12088-75	1630А-32
68-ОСТ 1 12088-75	1630А-33
70-ОСТ 1 12088-75	1630А-34
72-ОСТ 1 12088-75	1630А-35
75-ОСТ 1 12088-75	1630А-36
78-ОСТ 1 12088-75	1630А-37
80-ОСТ 1 12088-75	1630А-38
82-ОСТ 1 12088-75	1630А-39
85-ОСТ 1 12088-75	1630А-40
88-ОСТ 1 12088-75	1630А-41
90-ОСТ 1 12088-75	1630А-42
92-ОСТ 1 12088-75	1630А-43
95-ОСТ 1 12088-75	1630А-44
98-ОСТ 1 12088-75	1630А-45
100-ОСТ 1 12088-75	1630А-46

№ изм.
№ изв.

2459

Инв. № дубликата
Инв. № подлинника

Продолжение

Обозначение	
по стандарту	по нормам
18-ОСТ 1 12089-75	5265А-13
20-ОСТ 1 12089-75	5265А-14
22-ОСТ 1 12089-75	5265А-15
25-ОСТ 1 12089-75	5265А-16
28-ОСТ 1 12089-75	5265А-17
30-ОСТ 1 12089-75	5265А-18
32-ОСТ 1 12089-75	5265А-19
35-ОСТ 1 12089-75	5265А-20
38-ОСТ 1 12089-75	5265А-21
40-ОСТ 1 12089-75	5265А-22
42-ОСТ 1 12089-75	5265А-23
45-ОСТ 1 12089-75	5265А-24
48-ОСТ 1 12089-75	5265А-25
50-ОСТ 1 12089-75	5265А-26
52-ОСТ 1 12089-75	5265А-27
55-ОСТ 1 12089-75	5265А-28
58-ОСТ 1 12089-75	5265А-29
60-ОСТ 1 12089-75	5265А-30
62-ОСТ 1 12089-75	5265А-31
65-ОСТ 1 12089-75	5265А-32
68-ОСТ 1 12089-75	5265А-33
70-ОСТ 1 12089-75	5265А-34
72-ОСТ 1 12089-75	5265А-35
75-ОСТ 1 12089-75	5265А-36
78-ОСТ 1 12089-75	5265А-37
80-ОСТ 1 12089-75	5265А-38
82-ОСТ 1 12089-75	5265А-39
85-ОСТ 1 12089-75	5265А-40
88-ОСТ 1 12089-75	5265А-41
90-ОСТ 1 12089-75	5265А-42
92-ОСТ 1 12089-75	5265А-43
95-ОСТ 1 12089-75	5265А-44
98-ОСТ 1 12089-75	5265А-45
100-ОСТ 1 12089-75	5265А-46

№ изм.

№ изв.

Ив. № дубликата

Ив. № подлинника

2459

ЛИСТ РЕГИСТРАЦИИ ИЗМЕНЕНИЙ

№ изм.	Номера страниц				Номер "Изв. об изм."	Подпись	Дата	Срок введения изменения
	Изме- ненных	Заме- ненных	Новых	Анну- лиро- ванных				
1	3	-	-	-	6937	<i>Швец</i>	30/12 78	1/VII-78
2	1,3	-	-	-	7823	<i>Швец</i>	4.10.79	1/VII-80г.
3	1,3,4,5	-	-	-	8713	<i>Швец</i>		