

УДК 621.885.7

Группа Г38

# ОТРАСЛЕВЫЕ СТАНДАРТЫ

## ХОМУТЫ

### Конструкция и размеры

ОСТ 112096-75

ОСТ 112097-75

ОСТ 112098-75

ОСТ 112099-75

На 5 страницах

Введен впервые

Проверено в 1982 г.

Распоряжением Министерства от 30 мая 1975 г.

№ 087-16

срок введения установлен с 1 января 1976 г.

Несоблюдение стандарта преследуется по закону

1. Настоящие стандарты устанавливают два исполнения хомутов:

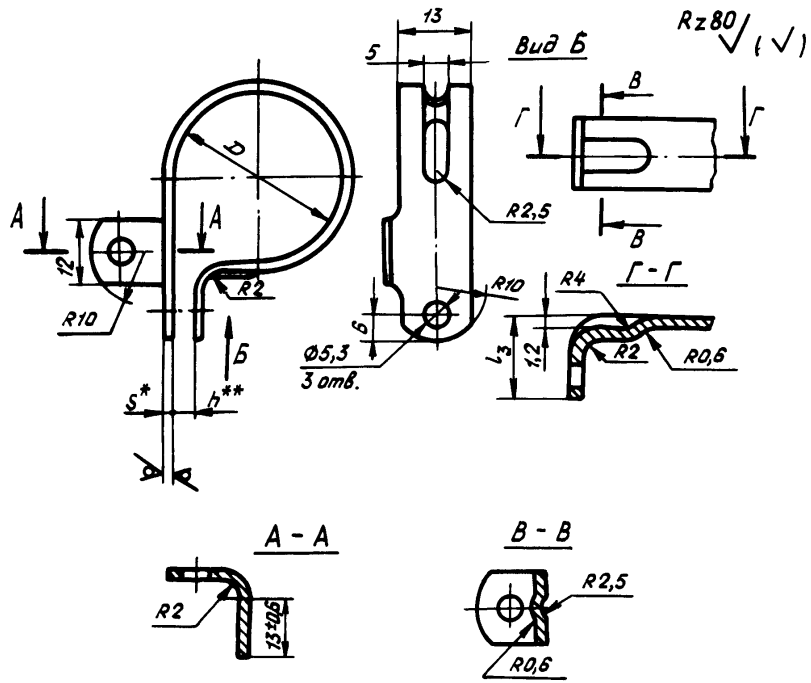
- исполнение 1 - правое;
- исполнение 2 - левое.

2. Конструкция и размеры хомутов должны соответствовать указанным на чертеже и в таблице.

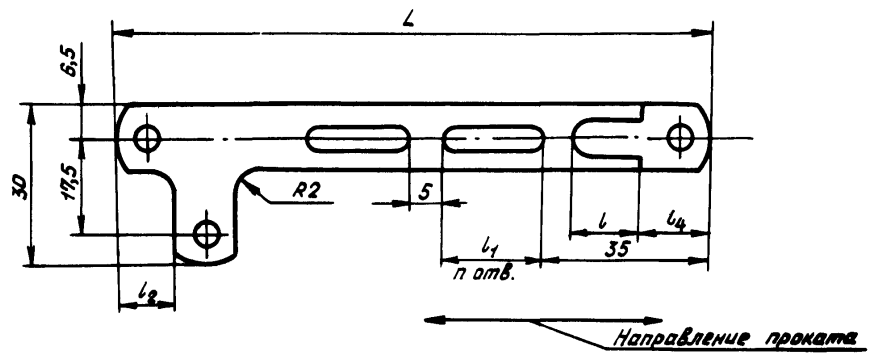
Авт. изм.	1	3	4
№ изм.	6937	7824	8713

Изм. № документа	2463
Изм. № подлинника	

Исполнение 1 - изображено  
 Исполнение 2 - зеркальное отражение



Развертка



№ 43М.	2	7172
№ 43В.	4	8713

№ 2463
--------

Ис. № дубликата  
 Ис. № подлинника

\* Размер для справок.  
 \*\* Размер обеспеч. истр.

Размеры в мм

D	Применяемость	L	l	l <sub>1</sub>	l <sub>2</sub>	l <sub>3</sub>	l <sub>4</sub>	h Пред. откл. ±1,0	n	S	Масса, г	
											из алю- миние- вого сплава	из стали
4,5		43,5			5,0						1,3	3,6
5,5		46,5			5,5						1,4	3,8
6,5		49,5			6,0						1,6	4,4
7,5		53,5	-	-	6,5	14,5	14,5	1,5	-	0,8	1,7	4,7
9,5		59,5			7,5						1,9	5,3
11,5		66,5			8,0						2,1	5,8
13,5		73,5			9,0						2,3	6,4
15,5		79,5									2,5	6,9
19,0		95,0									3,4	9,7
21,0		102,0		30							3,7	10,5
23,0		109,0	8		11,5			4,0		1,0	3,8	10,7
25,0		116,0							1		4,1	11,4
27,0		121,0		40		17,0	17,0				5,3	14,8
28,0		124,0	10					5,0		1,2	5,4	15,1
29,0		128,0			13,5						5,5	15,5
31,0		135,0									5,6	15,5
33,0		141,0		30					2		5,9	16,4

3. Материал: алюминиевый сплав Д16АМ по ГОСТ 21631-76 и Д19АМ по ОСТ 1 90246-77;  
сталь 20 по ГОСТ 16523-70;  
сталь 12Х17Г9АН4-М (Х17Г9АН4, ЭИ878) по ТУ 14-1-2186-77.

4. Термическая обработка хомутов из алюминиевых сплавов\* - Т или Т<sub>1</sub>, группа контроля 5 по ОСТ 1 00021-78.

5. Неуказанные предельные отклонения размеров, формы и расположения поверхностей - по ОСТ 1 00022-80.

6. Покрытие: для хомутов из алюминиевого сплава - Ан.Окс.хр\*;  
из стали 20 - Кд9.хр и Ц9.хр\*;  
из стали 12Х17Г9АН4-М - Хим.Пас\*.

7. Маркировать значение D или D-19 (для алюминиевого сплава Д19АМ) ударом, шрифт ПО-2 по ГОСТ 2930-62. Допускается дополнительно наносить маркировку D по ОСТ 1 12095-75.

8. Общие технические условия - по ОСТ 1 00615-73.

Пример наименования и обозначения хомута размером D-19 мм, исполнения 1 из алюминиевого сплава Д16:

Хомут 19-1-ОСТ 1 12096-75

\* По действующему в отрасли документу.

№ изм.  
№ изв.

1 6937  
2 7172  
3 7824  
4 8713

Ив. № дубликата  
Ив. № подлинника

2463



## ЛИСТ РЕГИСТРАЦИИ ИЗМЕНЕНИЙ

№ изм.	Номера страниц				Номер "Изв. об изм."	Подпись	Дата	Срок введения изменения
	Изме- ненных	Заме- ненных	Новых	Анну- лиро- ванных				
1	3	-	-	-	6937	<i>Сиднев</i>	10.09.77	1.07.78
2	2,3	-	-	-	7172	<i>Сиднев</i>	3.04.78	1.07.78
3	1,3	-	-	-	7824	<i>Сиднев</i>	4.10.79	1.07.80г
4	1,2,3	-	-	-	8713	<i>Сиднев</i>		