

УДК 621.882.4 - 231.322

Группа Г36

ОТРАСЛЕВОЙ СТАНДАРТ

ОСТ 1 12393-77
ОСТ 1 12394-77

ШАЙБЫ СТОПОРНЫЕ С ЛАПКОЙ И УСИЛЕННЫМ ЛЕПЕСТКОМ Конструкция и размеры

На 6 страницах

Введен впервые

Проверен в 1987 г.

Подлежит проверке в 1997 г.

ОКП 75 9457

Распоряжением Министерства от 28 декабря 1977 года № 087-16

срок введения установлен с 1 января 1979 года

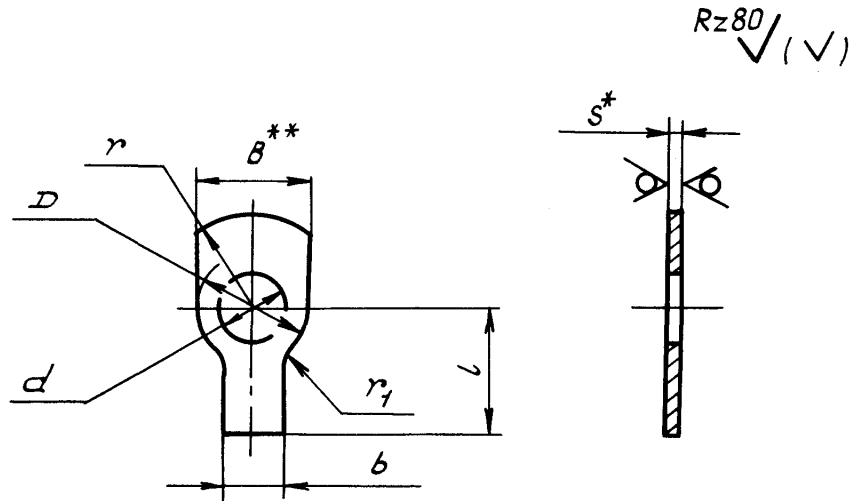
Несоблюдение стандарта преследуется по закону

1. Настоящий стандарт распространяется на стопорные шайбы с лапкой и усиленным лепестком (в дальнейшем изложении - шайбы), предназначенные для устранения самоотвинчивания шестигранных гаек, болтов и винтов с шестигранной головкой в соединениях и эксплуатации при температуре: из стали 12Х18Н10Т-М до 550°С, из стали ХН78Т - до 800°С

№ изм. 1
№ изв. 9739

Ив. № дубликата
Ив. № подлинника
123

2. Конструкция и размеры шайб должны соответствовать указанным на чертеже и в таблице.



Размеры в мм

Номинальный диаметр резьбы крепежной детали*	Применяемость		d Пред. откл. по $\text{D}11$	D	b	l	r	r_1	S	Масса 1000 шт., кг	
	Сталь 12X18H10T-M	Сталь ХН78Т								Сталь 12X18H10T-M	Сталь ХН78Т
5			5	8,5	5	10	7,5	0,6	0,8	0,62	0,65
						16				0,80	0,85
6			6	10,0	6	9	9,0			0,76	0,81
						12				0,88	0,93
						18				1,10	1,16
8			8	13,0	7	11	11,0	1,0		1,0	1,43
						15			1,65		1,74
						20			1,92		2,03
10			10	15,0	8	13	13,0		1,87		1,98
						18			2,19		2,31
						24			2,57		2,71
12			12	18,0	10	16	15,0		2,45	2,47	
						20			2,98	3,14	
						26			3,45	3,65	
14			14	20,0	11	24	17,0	1,6	1,2	4,52	4,77
						30				5,15	5,44

* Размеры для справок.

** $B = D$.

1
№ изм. 9739
№ изв.

128

№ дубликата
№ подлинника

Номиналь- ный диа- метр резь- бы крепеж- ной дета- ли	Применяемость		d Пред. откл. по μ 11	Размеры в мм						Продолжение	
	Сталь 12X18H10T-M	Сталь ХН78Т		D	b	l	r	r ₁	s	Масса 1000 шт., кг	
										Сталь 12X18H10T-M	Сталь ХН78Т
16			16	23,0	12	27	19,0	1,6	1,2	5,70	6,02
						32				6,27	6,62
18			18	25,0	14	30	21,0			6,88	7,27
						36				7,68	8,11
20			20	28,0	17	32	23,0			8,56	9,05
						38				9,53	10,07

3. Материал: сталь 12X18H10T-M и ХН78Т.
4. Термическая обработка: закалить (для снятия нагартовки).
5. Неуказанные предельные отклонения размеров - по ОСТ 1 00022-80.
6. Покрытие: Хим.Лас.
7. Примеры применения шайб приведены в справочном приложении 1.
8. Коды ОКП шайб должны соответствовать указанным в обязательном приложении 2.
9. Технические условия - по ОСТ 1 34530-80.

Пример наименования и обозначения стопорной шайбы с лапкой и усиленным лепестком для крепежной детали с номинальным диаметром резьбы 6 мм и $l = 12$ мм из стали 12X18H10T-M, пассивированной:

Шайба 6-12-Хим.Лас-ОСТ 1 12393-77

То же, из стали ХН78Т, пассивированной:

Шайба 6-12-Хим.Лас-ОСТ 1 12394-77

* Размер для справок.

№ изм. 1
№ изм. 9739

123

Изм. № дубликата
Изм. № подлинника

КОДЫ ОКП ШАЙБ

Таблица 1

Обозначение стандарта	Код ОКП		КЧ
	XX XXXX X	XXX	
ОСТ 1 12393-77	75 9457 7	По табл.2	Колонка 1
ОСТ 1 12394-77	75 9457 8		Колонка 2

Таблица 2

Номинальный диаметр резьбы крепежной детали	l	XXX	КЧ	
			1	2
5	10	001	10	06
	16	002	09	05
6	9	003	08	04
	12	004	07	03
	18	005	06	02
8	11	006	05	01
	15	007	04	00
	20	008	03	10
10	13	009	02	09
	18	010	09	05
	24	011	08	04
12	16	012	07	03
	20	013	06	02
	26	014	05	01
14	24	015	04	00
	30	016	03	10
16	27	017	02	09
	32	018	01	08
18	30	019	00	07
	36	020	07	03
20	32	021	06	02
	38	022	05	01

№ изм. 1
№ изв. 9739

№ дубликата
№ подлинника
123

① Нов. Изв. № 9739

ЛИСТ РЕГИСТРАЦИИ ИЗМЕНЕНИЙ

№ изм.	Номера страниц				Номер "Изв. об изм."	Подпись	Дата	Срок введения изменения
	Изме- ненных	Заме- ненных	Новых	Анну- лиро- ванных				
1	1+4	-	5, 6	-	9739	<i>Иван</i>	01.01.88	01.01.88

① Нов. Изв. № 9739