

Лист VII

Тотальный проект 901-1-69.87

Учеб. лист. Предельная высота 40 мм. шрифт

№ листа	Обозначение	Наименование	Стр.	Примечание
13	901-1-69.87-КЖУ-К72-5а	Калонны К72-5а; К72-7а; К72-9а	3	
13	901-1-69.87-КЖУ-К72-5б	Калонны К72-5б; К72-7б; К72-9б	4	
13	901-1-69.87-КЖУ-К72-5в	Калонны К72-5в; К72-7в; К72-9в	5	
13	901-1-69.87-КЖУ-К72-5г	Калонны К72-5г; К72-7г; К72-9г;		
		К72-5г-01; К72-7г-01; К72-9г-01	6	
13	901-1-69.87-КЖУ-К72-5д	Калонны К72-5д; К72-7д; К72-9д	7	
13	901-1-69.87-КЖУ-6КФ85-1а	Калонны 6КФ85-1а; 6КФ85-2а	8	
13	901-1-69.87-КЖУ-6КФ85-1б	Калонны 6КФ85-1б; 6КФ85-2б	9	
13	901-1-69.87-КЖУ-К42-3а	Калонны К42-3а; К42-4а; К42-5а	10	
13	901-1-69.87-КЖУ-К42-3б	Калонны К42-3б; К42-4б; К42-5б;		
		К42-3б-01; К42-4б-01; К42-5б-01	11	
13	901-1-69.87-КЖУ-	Балки покрытия 1БСТ6-5Я IVТa,		
	-1БСТ6-5Я IVТa	1БСТ6-7Я IVТa	12	
13	901-1-69.87-КЖУ-	Балки покрытия 1БСТ6-5Я IVТb		
	1БСТ6-5Я IVТb	1БСТ6-7Я IVТb	13	
13	901-1-69.87-КЖУ-	Балка покрытия		
	2БДР18-5Я IVТa	2БДР18-5Я IVТa	14	
13	901-1-69.87-КЖУ-	Балка покрытия		
	2БДР18-5Я IVТb	2БДР18-5Я IVТb	15	
13	901-1-69.87-КЖУ-	Плиты покрытия ПГ-2Я IVТ-1,		
	ПГ-2Я IVТ-1	ПГ-3Я IVТ-1	16	

№ листа	Обозначение	Наименование	Стр.	Примечание
13	901-1-69.87-КЖУ-	Плиты покрытия ПГ-2Я IVТ-2		
	ПГ-2Я IVТ-2	ПГ-3Я IVТ-2	17	
13	901-1-69.87-КЖУ-	Плиты покрытия ПГ-2Я IVТ-3		
	ПГ-2Я IVТ-3	ПГ-3Я IVТ-3	18	
13	901-1-69.87-КЖУ-	Плиты покрытия П87-5Я IVТ-1;		
	П87-5Я IVТ-1	П87-6Я IVТ-1; П87-3Я IVТ-2; П87-4Я IVТ-2	19	
13	901-1-69.87-КЖУ-	Плиты покрытия П87-3Я IVТ-1		
	П87-3Я IVТ-1	П87-4Я IVТ-1	20	
13	901-1-69.87-КЖУ-	Плита П84-3Я IVТ-2; П84-4Я IVТ-2;		
	П84-3Я IVТ-2	П84-5Я IVТ-1; П84-6Я IVТ-1; П84-3Я IVТ-1		
		П84-4Я IVТ-1	21	
14	901-1-69.87-КЖУ-	Панель стеновая		
	ПС60.12.20-4Я-37a	ПС60.12.20-4Я-37a	22	
14	901-1-69.87-КЖУ-	Плиты ПЯ IV-7-2б; ПЯ IV-7-3б		
	ПЯ IV-7-2б	ПЯ IV-7-4б; ПЯ IV-7-5б-1	23	
14	901-1-69.87-КЖУ-М1С9	Цапель соединительные М1С9		
	901-1-69.87-КЖУ-М1С6	Цапель соединительные М1С6	24	

Привязан

ШЕ. №

Инж. П. П. Иванов	Инж. В. В. Иванов	Инж. А. А. Иванов	Инж. Б. Б. Иванов
Инж. Г. Г. Иванов	Инж. Д. Д. Иванов	Инж. Е. Е. Иванов	Инж. З. З. Иванов
Инж. И. И. Иванов	Инж. К. К. Иванов	Инж. Л. Л. Иванов	Инж. М. М. Иванов
Инж. Н. Н. Иванов	Инж. О. О. Иванов	Инж. П. П. Иванов	Инж. Р. Р. Иванов
Инж. С. С. Иванов	Инж. Т. Т. Иванов	Инж. У. У. Иванов	Инж. Ф. Ф. Иванов
Инж. Х. Х. Иванов	Инж. Ц. Ц. Иванов	Инж. Ч. Ч. Иванов	Инж. Ш. Ш. Иванов
Инж. Щ. Щ. Иванов	Инж. Ъ. Ъ. Иванов	Инж. Ы. Ы. Иванов	Инж. Ь. Ь. Иванов
Инж. Э. Э. Иванов	Инж. Ю. Ю. Иванов	Инж. Я. Я. Иванов	

ТП 901-1-69.87 -КЖУ

Студия Листы Листов

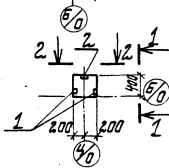
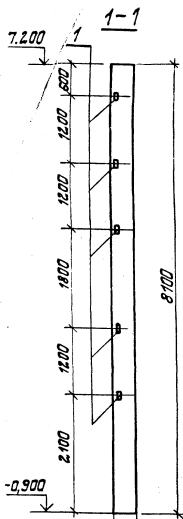
Р 1 1 1

Газетной СССР

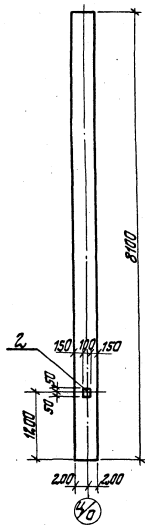
Учебно-методический проект

Киев

Содержание



2-2



Формат	Лист	Поз.	Обозначение	Наименование	Кол.	Примечание
				Документация		
			1.423-3 Вып. 1	Технические требования		
				Сборочные единицы		
			1.423-3 Вып. 1	Каланна		См. АСМТ, Методы, Методы, Методы
				К72-5; К72-7; К72-9		
1			1.423-3 Вып. 2	Изделие закладное М1-14	5	
2			1.400-15 Вып. 0	Изделие закладное МН105-Б	1	

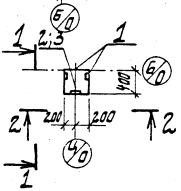
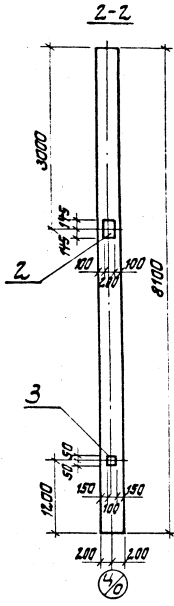
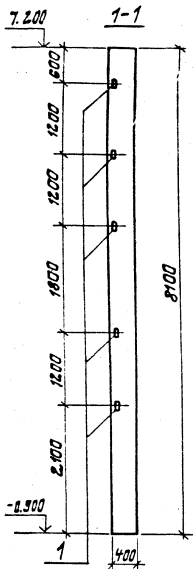
Ведомость расхода стали на дополнительные изделия, кг

Марка элемента	Изделия закладные								Всего
	Арматура класса				Прокат - марки				
	Ф-III				В ст 3 кпз				
	ГОСТ 5781-82*		ГОСТ 103-76*		ГОСТ 103-76*		ГОСТ 6603-76*		
	φ8	φ 12	Углов	-5=6	-5=8	Углов	163x5	Углов	
К72-5а	0,1	1,65	1,75	0,5	0,4	0,9	7,2	7,2	10,0
К72-7а	0,1	1,65	1,75	0,5	0,4	0,9	7,2	7,2	10,0
К72-9а	0,1	1,65	1,75	0,5	0,4	0,9	7,2	7,2	10,0

1. Янкера закладного изделия МН105-Б, используемого для контура заземления, приварить к арматуре каланны.

Привязан		ТГ 901-1-69.87 - КЖУ-К72-5а	
		Каланны К72-5а; К72-7а; К72-9а	
		Страницы Масса Площадь	
		Р	
		Лист 1 Листов 1	
		Госстрой СССР	
		Упр. проектно-конструкторского ЦУБ	
Изм. №		Формат А3	

Типовой проект 901-1-69.87
 Яльдом VII
 ЧИВ. № 1049. Подпись и дата. 25.07.78



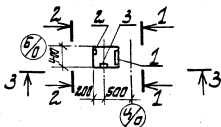
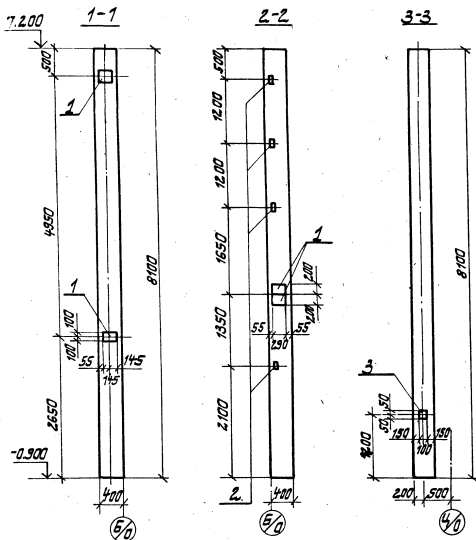
Формат	Этаж	Лист	Обозначение	Наименование	Кол.	Примечание
				Документация		
			1.423-3 Вып. 1	Технические требования		
				Сборочные единицы		
А3			1.423-3 Вып. 1	Колонны К72-5; К72-7; К72-9		со всеми дополнитель- ными изложе- ниями
	1		1.423-3 Вып. 2	Изделие закладное МН-14	5	
	2		1.423-3 Вып. 2	Изделие закладное МН-12-1	1	
	3		1.400-15 Вып. 0	Изделие закладное МН105-6	1	

Ведомость расхода стали на дополнительные изделия, кг

Марка элемента	Изделия закладные								Всего	
	Аматюра класса А-III				Прокат марки ВСтЗ кп 2					
	ГОСТ 5781-82*				ГОСТ 103-76*					
	φ8	φ 12	Углат	δ=6	δ=8	δ=10 Углат	163x5 Углат			
К72-5Б	0,1	3,05	3,15	0,5	0,4	4,6	5,5	7,2	7,2	15,85
К72-7Б	0,1	3,05	3,15	0,5	0,4	4,6	5,5	7,2	7,2	15,85
К72-9Б	0,1	3,05	3,15	0,5	0,4	4,6	5,5	7,2	7,2	15,85

1. Якорь закладного изделия МН105-6, используется для контура заземления, приварить к арматуре колонны.

Привязан		Б. И. Коваленский		Т. П. 901-1-69.87 - КЖИ-К72-5Б	
		Н. Канте		Колонны	
		М. Ю. Ото		К72-5Б; К72-7Б;	
		П. Спец		К72-9Б	
		С. И. Ив.		Станд. Масса	
		С. И. Ив.		Масса	
		С. И. Ив.		р	
		С. И. Ив.		Лист 1	
		С. И. Ив.		Листов 1	
		С. И. Ив.		Институт ССР	
		С. И. Ив.		Упроборка и проект	
		С. И. Ив.		Киев	
ЧИВ. №				Формат А3	



Кол.	Лист	Обозначение	Наименование	Кол.	Лист
			<u>Документация</u>		
		1.423-3 вып.1	Технические требования		
			<u>Сборочные единицы</u>		
		1.423-3 вып.1	Колонна К72-5; К72-7; К72-9		со всеми деталями конструкции и технологическими операциями
1		1.423-3 вып.2	Изделие закладное М-1-12-1	4	
2		1.423-3 вып.2	Изделие закладное М-1-14ч	4	
3		1.400-15; вып.0	Изделие закладное МН105-6	1	

Ведомость расхода стали на дополнительные изделия, кг

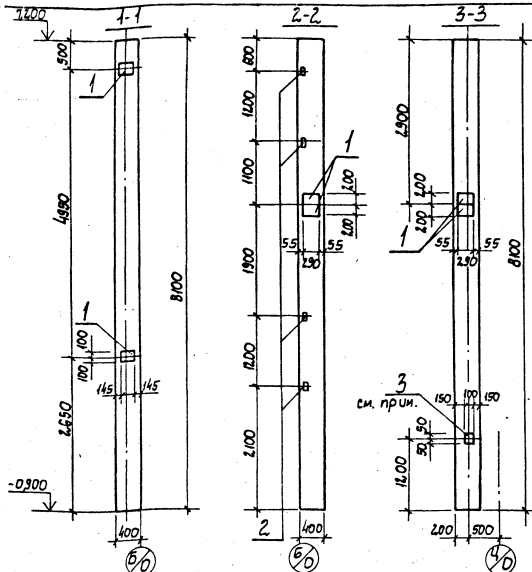
Марка элемента	Изделия закладные								Всего	
	Арматура класса А-III				Прокат марки ВстЗ кп 2					
	ГОСТ 5781-82 *				ГОСТ 103-76 *					
	φ 8	φ 12	Угало	φ 8-6	φ 8-8	φ 8-10	Угало	Угало		
К72-5Б	0,1	6,92	7,02	0,5	0,4	18,4	19,3	2,88	2,88	29,2
К72-7Б	0,1	6,92	7,02	0,5	0,4	18,4	19,3	2,88	2,88	29,2
К72-9Б	0,1	6,92	7,02	0,5	0,4	18,4	19,3	2,88	2,88	29,2

1. Анкер закладного изделия МН105-6, используемого для контура заземления, приварить к арматуре колонны.

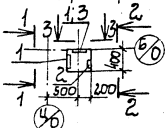
Привязан		ТЛ901-1-69.87 -КЖИ-К72-5Б		Станция	Масштаб
		Колонны К72-5Б; К72-7Б; К72-9Б.		Р	
		В.И.Степанюк Инженер В.С.Степанюк Инженер В.С.Степанюк Инженер В.С.Степанюк Инженер		Лист 1	Листов 1
ИИВ. №				Госстрой СССР Укроборониндустриетрест Киев	

Формат А1

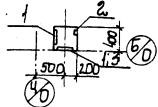
Титульный проект 901-1-69.87



К72-5Г; К72-7Г; К72-9Г



К72-5Г-01; К72-7Г-01; К72-9Г-01 зеркальное отражение детали см. К72-5Г; К72-7Г; К72-9Г



1. Анкера закладного изделия МН105-Б, используемого для контура заземления, приварить к арматуре колонны.

Формат	Этап	№	Обозначение	Наименование	Кол.	примечание
				<u>Документация</u>		
			1.423-3 Вып.1	<u>Технические требования</u>		
				<u>Сборочные единицы</u>		
			1.423-3 Вып.1	Колонна К72-5; К72-7; К72-9		по формуле, приведенной в сборочной единице изделия
	1		1.423-3, Вып.2	Узел закладной МН-12-1	6	
	2		1.423-3, Вып.2	Узел закладной МН-14-1	4	
	3		1.400-15, Вып.0	Узел закладной МН105-Б	1	

Ведомость расхода стали на дополнительные изделия, кг

Марка элемента	Узел закладной									
	Арматура класса А-III			Прокат марки ВегЗ клЗ						
	ГОСТ 5781-82*			ГОСТ 103-76*		ГОСТ 8509-72* ВегЗ				
	φ8	φ12	Углер	-8-8	-8-8	-8-10	Углер			
К72-5Г	0,1	9,72	9,82	0,5	0,4	27,6	28,5	2,88	2,88	41,2
К72-7Г	0,1	9,72	9,82	0,5	0,4	27,6	28,5	2,88	2,88	41,2
К72-9Г	0,1	9,72	9,82	0,5	0,4	27,6	28,5	2,88	2,88	41,2
К72-5Г-01	0,1	9,72	9,82	0,5	0,4	27,6	28,5	2,88	2,88	41,2
К72-7Г-01	0,1	9,72	9,82	0,5	0,4	27,6	28,5	2,88	2,88	41,2
К72-9Г-01	0,1	9,72	9,82	0,5	0,4	27,6	28,5	2,88	2,88	41,2

Привязан

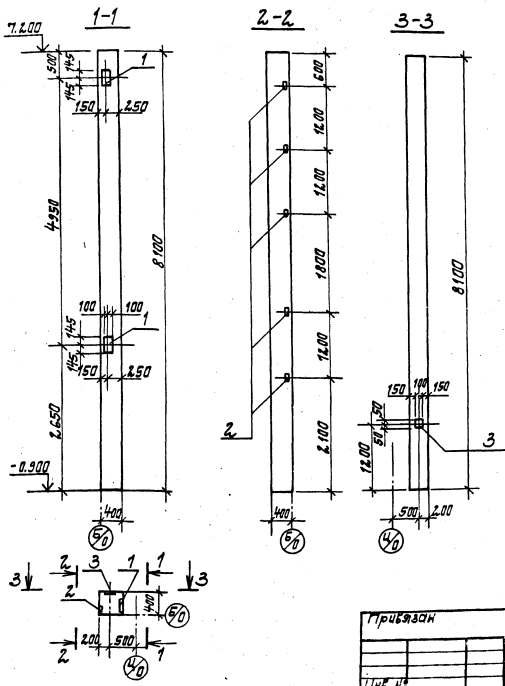
Инж.пр.	Н.контр.	Нач.отд.	Гл.инж.	Инж.г.р.	Ст.инж.
Н.контр.	Нач.отд.	Гл.инж.	Инж.г.р.	Ст.инж.	

ТП 901-1-69.87 - КЖИ-К72-5Г

Колонны К72-5Г; К72-7Г; К72-9Г; К72-5Г-01; К72-7Г-01; К72-9Г-01

Лист 1	Листов 1
Учреждение	Город
Киев	Киев

Формат А3



№ п/п	Обозначение	Наименование	Кол.	Примечание
		<u>Документация</u>		
	1.423-3 Вып.1	Технические требования		
		<u>Сборочные единицы</u>		
	1.423-3 Вып.1	Колонна К72-5; К72-7;		со всеми деталями и материалами из расчета
	1.423-3 Вып.1	К72-9		
1	1.423-3 Вып.2	Изделие закладное М1-12-1	2	
2	1.423-3 Вып.2	Изделие закладное М1-14	5	
3	1.400-15 Вып.0	Изделие закладное МН105-6	1	

Бедность расхода стали на дополнительные изделия, кг

Марка элемента	Изделия закладные										Всего
	Температура класса			Прокат марки							
	Ж-III			В ст. 3 кл 2							
	ГОСТ 5781-82*			ГОСТ 103-76*				ГОСТ 509-72*			
	φ8	φ12	Утого	-δ=6	-δ=8	-δ=10	Утого	Л63x5	Утого		
К72-5д	0.1	4.45	4.55	0.5	0.4	9.2	10.1	3.6	3.6	18.25	
К72-7д	0.1	4.45	4.55	0.5	0.4	9.2	10.1	3.6	3.6	18.25	
К72-9д	0.1	4.45	4.55	0.5	0.4	9.2	10.1	3.6	3.6	18.25	

1. Якорь закладного изделия МН105-6, используемого для кантуры заземления, приварить к арматуре колонны.

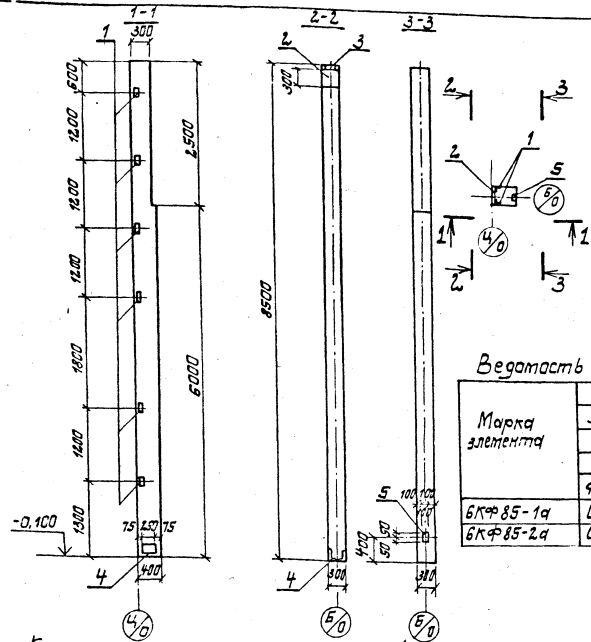
Уч. № 10000, Листов 1 в общей сумме 1 лист

ТГ 901-1-69.87 - КЖС-К72-5д		
Колонны К72-5д; К72-7д; К72-9д.		Сталь / Масса / Маркировка
		Р
Лист 1 / Листов 1		Рострой СССР
		Управление Строительного Кисл
Формат А3		

Григорьев
 Ин. инж. Новотинский
 Н. инж. Глазнык
 Нач. отд. Валашин
 Гл. спец. Плещиник
 Ин. гр. Плещиня
 Ст. инж. Бурдаков

Типовой проект 901-1-БЗ.87

Шв. Леонович Гладильский и Белова В.И. Инж. И.В. Ж



Марка	Знак	Кол.	Поз.	Обозначение	Наименование	Кол.	Примечание
					<u>Документация</u>		
				1.427.1-3 Вып.1	Технические требования		
					<u>Сборочные единицы</u>		
ЯЗ				1.427.1-3 Вып.1	Калонна БКФ 85-1,		за все виды арматурных и закладных изделий
ЯЗ				1.427.1-3 Вып.1	БКФ 85-2		
1				1.427.1-3.2-0.02.0	Изделие закладное МН 28	6	
2				1.427.1-3.2-0.06.0	Изделие закладное МН 1	1	
3				1.427.1-3.2-0.07.0	Изделие закладное МН 2	1	
4				1.427.1-3.2-0.12.0	Изделие закладное МН 7	1	
5				1.400-15 Вып.0	Изделие закладное МН105-6	1	

Ведомость расхода стали на дополнительные изделия, кг

Марка элемента	Изделия закладные												Всего
	Арматура класса А-III						Прокат марки ВСт 3 кп 2						
	ГОСТ 5781-82*						ГОСТ 103-76*			ГОСТ 8509-72*			
	φ8	φ10	φ12	φ14	Угало	δ=6	δ=8	δ=10	Угало	Л63х5	Л90х6	Угало	
БКФ 85-1а	0,1	3,18	1,44	2,04	6,76	0,5	6,1	4,71	11,31	8,4	4,2	12,6	30,6
БКФ 85-2а	0,1	3,18	1,44	2,04	6,76	0,5	6,1	4,71	11,31	8,4	4,2	12,6	30,6

2. Колонны БКФ 85-1а; БКФ 85-2а заменяют ранее действующие колонны КФ 18-1а и КФ 18-2а по ширину 460-75.

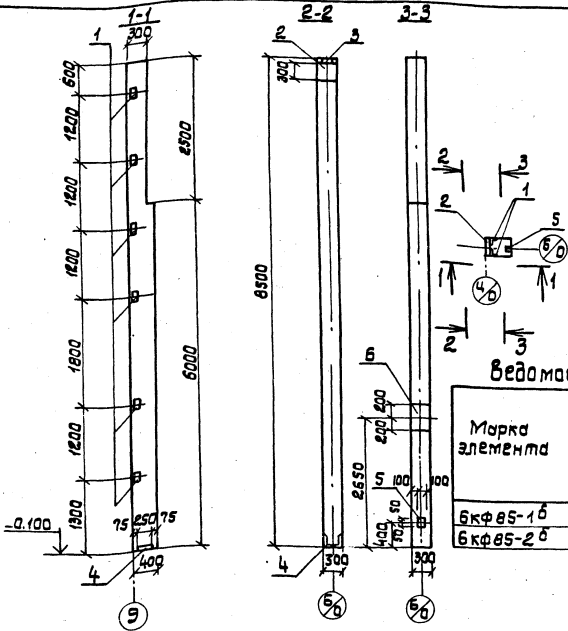
3. При привязке типового проекта к конкретным условиям, по согласованию со строительной организацией внести необходимую корректировку в альбом ТП 901-1-БЗ.86.

1. Анкер закладного изделия МН105-6, используемого для контура заземления, приварить к арматуре колонны.

Привязан

И.В. №

ТП 901-1-БЗ.87		-КЖС-БКФ 85-1а	
Колонны БКФ 85-1а; БКФ 85-2а		История (Масштаб) Масштаб	
		Р	
		Лист 1	
		Листов 1	
		Бюро Строй СССР	
		Укрводоканалпроект	
		Киев	



ведомость расхода стали на дополнительные изделия, кг

Формат	Зона	Пол.	Обозначение	Наименование	Кол	Примечание
			1.427.1-3 Вып.1	Документация		
				Технические требования		
			Сборочные единицы			
			1.427.1-3 Вып.1	Колонна вкф 85-1,		со всеми форматами №№ 1-9 при издании исполняемых
			1.427.1-3 Вып.1	6 кф 85-2		
1			1.427.1-3.2-020.0	Изделие закладное мм20	6	
2			1.427.1-3.2-006.0	Изделие закладное мм1	1	
3			1.427.1-3.2-010.0	Изделие закладное мм2	1	
4			1.427.1-3.2-012.0	Изделие закладное мм7	1	
5			1.400-15. Вып.0	Изделие закладное мм10-6	1	
6			1.400-15. Вып.0	Изделие закладное мм14-2	1	

Марка элемента	Изделие закладное										Всего		
	Арматура класса А-III					Прокат марки В ст 3 кл 2							
	ГОСТ 5781-82 *					ГОСТ 103-76 *							
	ф8	ф10	ф12	ф14	Итого	-δ=6	-δ=8	-δ=10	Итого	Л63x5,90x6			
6кф85-1б	0.1	3.18	3.94	2.04	9.25	0.5	13.6	4.71	18.81	8.4	4.2	12.6	40.6
6кф85-2б	0.1	3.18	3.94	2.04	9.25	0.5	13.6	4.71	18.81	8.4	4.2	12.6	40.6

1. Дюкер закладного изделия мм10-6, используемого для контура заземления, приварить к арматуре колонны.

3. Колонны 6 кф 85-1б; 6кф85-2а заменяют ранее действующие колонны кф 18-1б и кф 18-2б по шифру 460-75.
4. При привязке типового проекта к конкретным условиям, по согласованию со строительной организацией внести необходимую корректировку в альбом II ТП 901-1-32.86.

Привязан

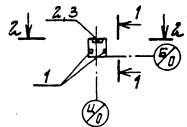
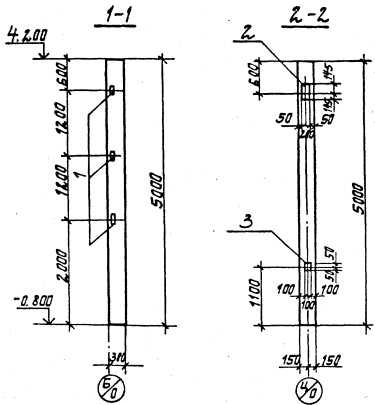
Изм. №					

Инженер	И.В.Иванов	
М.ЭКСТ.	П.А.Петров	1
М.А.СТ.	В.А.Сидоров	1
М.С.С.П.	П.В.Павлов	1
УК.О.	К.В.Колесников	1
Ст.инж.	В.В.Васильев	1

ТП 901-1-69.87	-кжш-6кф85-1б
Колонны	6 кф 85-1б; 6 кф 85-2б
Степень массов. масс. ш.	Р

Лист 1 из 1
 Госстрой СССР
 Укр. водоканалпроект Киев

Цикл № проект 901-1-69.87 ЭЛЬБОМ №
 Цикл № проект 901-1-69.87



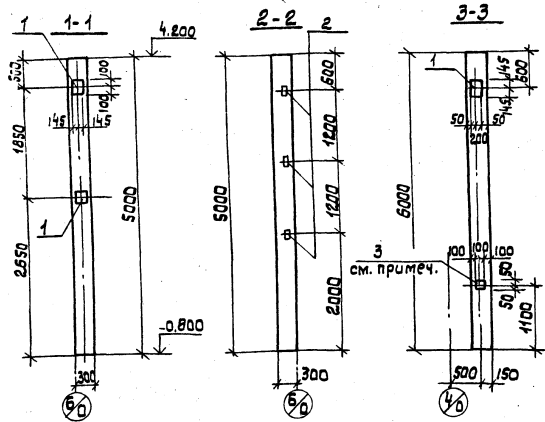
№	№	№	Обозначение	Наименование	Кол.	Примечание
				<u>Документация</u>		
			1.423-3 Вып.1	Технические требования		
				<u>Сборочные единицы</u>		
			1.423-3 Вып.1	Калонна К42-3; К42-4; К42-5		со всеми арматурными и конструктивными элементами
1			1.423-3 Вып.2	Изделие закладное М1-13	3	
2			1.423-3 Вып.2	Изделие закладное М1-12	1	
3			1.400-15 Вып.0	Изделие закладное МН105-6	1	

Бедность расхода стали на дополнительные изделия кг

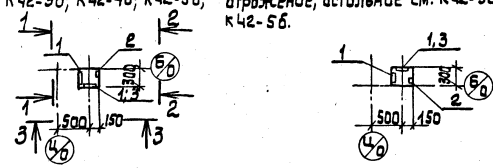
Марка элемента	Изделия закладные										
	Температура класса					Прокат марки					
	Ф-III					ВстЗ кп 2					
	ГОСТ 5781-82*					ГОСТ 103-76*					ГОСТ 8509-72
φ8	φ12	Угата	δ=6	δ=8	δ=10	Угата	16x5	Угата			
К42-3д	0,1	2,12	2,22	0,5	0,4	4,6	5,5	4,32	4,32	12,04	
К42-4д	0,1	2,12	2,22	0,5	0,4	4,6	5,5	4,32	4,32	12,04	
К42-5д	0,1	2,12	2,22	0,5	0,4	4,6	5,5	4,32	4,32	12,04	

1. Якорь закладного изделия МН105-6, используется для контура заземления, приварить к арматуре калонны.

Привязки				ТП 901-1-69.87 - КЖУ-К42-3д				Сталь		Масса		Масштаб	
				Калонны				Р					
				К42-3д; К42-4д; К42-5д				Р		Лист		Листов 1	
										Госстрой СССР		Укрводоканалпроект	
										ФУЕБ			
												Формат А3	



К42-3б; К42-4б; К42-5б;
 К42-3б-01; К42-4б-01; К42-5б-01 зеркальное
 отражение, остальное см. К42-3б; К42-4б;
 К42-5б.



1. Анкер закладного изделия мн 105-б,
 используемого для контура заземления,
 приварить к арматуре колонны.

Формат	Зона	Паз	Обозначение	Наименование	Мат.	Приме- чание
				Документация		
			1.423-3 Вып.1	Технические требования		
				Оборочные единицы		
			1.423-3 Вып.1	Колонка К42-3, К42-4, К42-5		по ВСНП Зонам р- заклада Лит. 207
1			1.423-3 Вып.2	Изделие закладное мн-12	3	
2			1.423-3 Вып.2	Изделие закладное мн-13	3	
3			1.400-15 Вып.0	Изделие закладное мн105-б	1	

Ведомость расхода стали на дополнительные изделия, кг

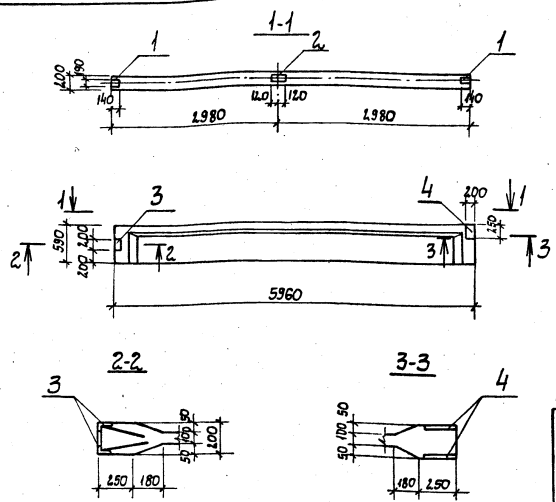
Марка элемента	Изделия закладные							всего		
	Арматура класса		Прокат марки							
	А-III		В ст 3 кп 2							
	ГОСТ 5781-82 *	ГОСТ 103-76 *	ГОСТ 103-76 *		ГОСТ 103-76 *					
φ8	φ12	Утога -φ5-6	-φ5-8	-φ5-10	Утога	163x5	Утога			
К42-3б	0.1	4.92	5.02	0.5	0.4	13.8	14.7	2.16	2.16	21.08
К42-4б	0.1	4.92	5.02	0.5	0.4	13.8	14.7	2.16	2.16	21.08
К42-5б	0.1	4.92	5.02	0.5	0.4	13.8	14.7	2.16	2.16	21.08
К42-3б-01	0.1	4.92	5.02	0.5	0.4	13.8	14.7	2.16	2.16	21.08
К42-4б-01	0.1	4.92	5.02	0.5	0.4	13.8	14.7	2.16	2.16	21.08
К42-5б-01	0.1	4.92	5.02	0.5	0.4	13.8	14.7	2.16	2.16	21.08

Привязан

ТП 901-1-63.87		-КЖИ-К42-3б	
Колонны К42-3б; К42-4б		Стадия	
К42-5б; К42-3б-01		Масса	Листов
К42-4б-01; К42-5б-01		Р	
		Лист	Листов
		Госстрой СССР	
		Укрводоканалпроект	
		К423	

Альбом II

Типовой проект 901-1-69.87



1. Анкера закладных изделий М5 и М6, используемые для контура заземления, приварить к арматуре балки.
2. Балки покрытия 1БЕТ6-5А IVT а, 1БЕТ6-7А IVT а заменяют ранее действующие балки Б96 А II а, Б96-8А IVT а по 1.462.10
3. При привязке типового проекта к конкретным условиям, по согласованию со строительной организацией внести необходимую корректировку в альбом II ТП 901-1-32.86.

Привязан

ЛНБ.И

Формат	Зона	Поз.	Обозначение	Наименование	Кол.	Примечание
				Документация		
			1.462.1-10/80 Вып.1	Технические требования		
				Сборочные единицы		
			1.462.1-10/80 Вып.1	Балка		по вариантам и условиям
				1БЕТ6-5А IVT а; 1БЕТ6-7А IVT а		
АЧ	1		1.462.1-10/80 Вып.2	Изделие закладное М5	2	
АЧ	2		1.462.1-10/80 Вып.2	Изделие закладное М6	1	
АЧ	3		1.030.1-1,0-3-2210	Изделие закладное МД1	1	
	4		1.400-15 Вып.0	Изделие закладное ИИ 205-2	1	

Ведомость расхода стали на дополнительные изделия, кг

Марка элемента	Изделия закладные								Всего		
	Арматура класса				Прокат марки						
	А-I		А-III		Вет 3 кл 2						
	ГОСТ 5781-82*	ГОСТ 5781-82*	ГОСТ 103-76*	ГОСТ 8510-72*	ГОСТ 8510-72*	ГОСТ 8510-72*	ГОСТ 8510-72*	ГОСТ 8510-72*			
1БЕТ6-5А IVT а	0,06	0,06	0,92	0,7	1,62	4,8	7,8	12,6	2,36	2,36	16,64
1БЕТ6-7А IVT а	0,06	0,06	0,92	0,7	1,62	4,8	7,8	12,6	2,36	2,36	16,64

ТП 901-1-69.87 -КЖИ-1БЕТ6-5А IVT а

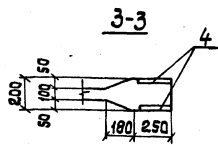
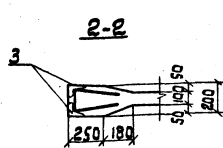
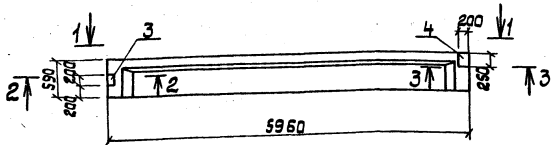
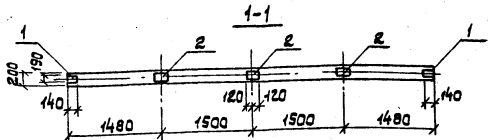
Балки покрытия
1БЕТ6-5А IVT а,
1БЕТ6-7А IVT а

Статус	Масса	Мощность
Р		
Лет	Листов	1
Проектный отдел Кировоград-проект Миб		

Формат А3

Шкала, привязка и дата выдачи И

И.Ш.пр.	Н.И.И.И.И.И.И.	15
И.Контр.	И.И.И.И.И.И.	
И.С.О.	И.И.И.И.И.И.	
И.С.К.	И.И.И.И.И.И.	
И.К.Г.	И.И.И.И.И.И.	
И.И.Ж.	И.И.И.И.И.И.	



Формат	Зона	№	Обозначение	Наименование	Кол.	Примечание
				Документация		
			1.462.1-10/80 Вып.1	Технические требования		
				Сборочные единицы		
				Балка		со всеми приварками
			1.462.1-10/80 Вып.1	16СТ6-5А ПУТ; 16СТ6-7А ПУТ		
А4		1	1.462.1-10/80 Вып.2	Изделие закладное м5	2	
		2	1.462.1-10/80 Вып.2	Изделие закладное м6	3	
		3	1.030.1-1.0-3-22/10	Изделие закладное мД1	1	
		4	1.400-15 Вып.0	Изделие закладное мк05	1	

Ведомость расхода стали на дополнительные изделия, кг

Марка элемента	Изделия закладные										Всего	
	Арматура класса					Прокат марки						
	А-I		А-II			Вст3 кп2						
	ГОСТ5781-82*	ГОСТ5781-82 *	ГОСТ5781-82 *	ГОСТ 103-76 *	ГОСТ6510-72*	ГОСТ5781-82*	ГОСТ5781-82 *	ГОСТ 103-76 *	ГОСТ6510-72*	ГОСТ5781-82*		
	φ5	Уморо	φ8	φ12	Уморо	φ6	φ8-10	Уморо	φ8-10	Уморо	Уморо	
16СТ6-5А ПУТ б	0.06	0.06	1.32	0.7	2.02	9.2	7.8	17	2.36	2.36	21.44	
16СТ6-7А ПУТ б	0.06	0.06	1.32	0.7	2.02	9.2	7.8	17	2.36	2.36	21.44	

1. Дикера закладных изделий м5 и м6, используемые для контура заземления, приварить к арматуре балки.
2. Балки покрытия 16СТ6-5А ПУТ б, 16СТ6-7А ПУТ б заменяют ранее действовавшие балки 636-БЯ ПУТ б; 636-8А ПУТ б по 1.462-10.
3. При привязке типового проекта к конкретным условиям, по согласованию со строительной организацией внести необходимую корректировку в альбом II тип 901-1-32. 8б.

Привязан

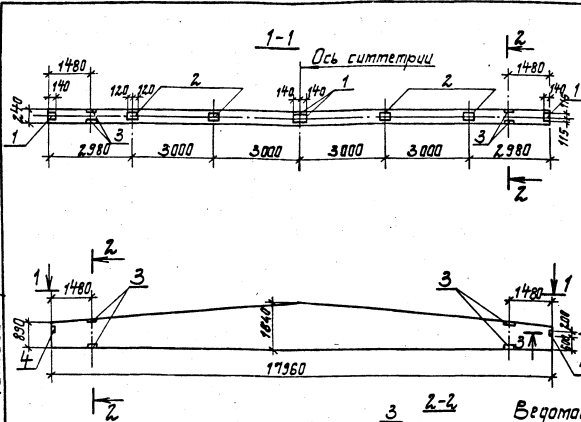
Имя, №

Инженер	С.И.Сидорова
М.конт.	Л.И.Сидорова
М.проект.	С.И.Сидорова
М.опер.	С.И.Сидорова
М.эксп.	С.И.Сидорова
М.инж.	С.И.Сидорова

ТП 901-1-69.87 -КЖН-16СТ6-5А ПУТ б

Балки покрытия 16СТ6-5А ПУТ б; 16СТ6-7А ПУТ б;

Стальной	Масса	масса
Р		
Лист 1	Листов 1	
Госстандарт СССР	Укрываемая площадь	кв.м

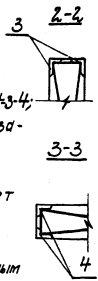


Кол. шт.	Обозначение	Наименование	Кол.	Примечание
		Документация		
	1.462.1-3/80 Вып.1	Технические требования		
		Сборочные единицы		
	1.462.1-3/80 Вып.1	Балка 2БДР18-5#IIIТ		со всеми арматурными соединениями и узлами
1	1.400-6/76	Узелок закладной М4-1-3	4	
2	1.400-6/76	Узелок закладной М4-3-4	4	
3	1.400-6/76	Узелок закладной М4-2-1	2	
4	1.030.1-1.0-3-2210-02	Узелок закладной МДЗ	2	

Ведомость расхода стали на дополнительные изделия, кг

Марка элемента	Изделия закладные						Всего				
	Арматура класса		Прокат тарки		Всего	Всего					
	#-I	#-II	В ст 3	кп 2							
2БДР18-5#IIIТ	0,16	0,16	3,04	0,4	3,44	14,0	14,0	4,72	10,4	15,12	32,72

1. Анкера закладных изделий М4-1-3; М4-3-4; М4-2-1, используемых для контура заземления, приварить к арматуре балки.
2. Балка покрытия 2БДР18-5#IIIТ заменяет ранее действующие балки 2БДР18-2#IIIТ по 1.462-3.
3. При привязке типового проекта к конкретным условиям, по согласованию со строительной организацией внести необходимую корректуру в альбом II тп 901-1-32.86.



Привязан

Изм. №			
--------	--	--	--

Гл. инж.л.	Н.В.Иванов	Л.И.Иванов
Н.контр.	Г.П.Иванов	Л.И.Иванов
Нач. отд.	Б.А.Иванов	Л.И.Иванов
Ин. спец.	Л.И.Иванов	Л.И.Иванов
Рис. гр.	Л.И.Иванов	Л.И.Иванов
Ст. инж.	Б.А.Иванов	Л.И.Иванов

ТП 901-1-69.87-КЖЦ-2БДР18-5#IIIТ

Балка покрытия 2БДР18-5#IIIТ

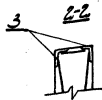
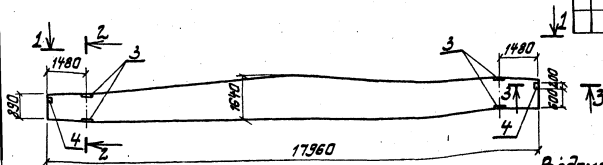
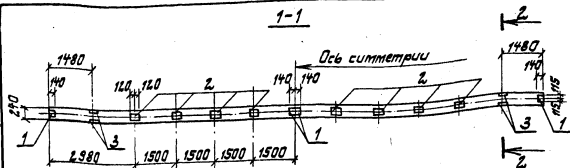
Сталь	Масса	Масштаб
Р		

Лист 1 из 1
Госстрой СССР
Укрывающий проект
Киев

Фармат 33

Альбом №1

Типовой проект 901-1-БЭ.87



3-3



1. Анкера закладных изделий М4-1-3; М4-3-4; М4-22-1, устанавливаемые для анкеровки заземления, приварить к арматуре балки.
2. Балка покрытия 2БДР18-5АIV Б заменяет ранее действующую балку 2БДР18-2АIV Б, 2БДР18-3АIV Б по 1.462-3.

3. При привязке типового проекта к конкретным условиям, по согласованию со строительной организацией внести необходимую корректировку в альбом №1
Тп 901-1-БЭ.86

Привязан

Упр. №

Фирма	Зона	Лист	Обозначение	Наименование	Кол.	Примечание
				<u>Документация</u>		
			1.462.1-3/80 Вып. 1	Технические требования		
				Сборочные единицы		
			1.462.1-3/80 Вып. 1	Балка 2БДР18-5АIV Б		со всеми деталями и креплениями
1			1.400-6/76	Церепля закладная М4-1-3	4	
2			1.400-6/76	Церепля закладная М4-3-4	8	
3			1.400-6/76	Церепля закладная М4-22-1	2	
4			1.030.1-1,0-3-2210-02	Церепля закладная МДЗ	2	

Ведомость расхода стали на дополнительные изделия, кг

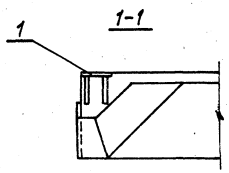
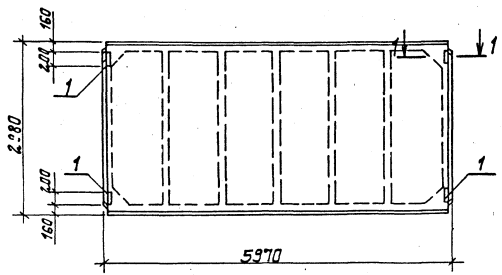
Марка элемента	Изделия закладные						Всего
	Арматура класса			Прокат марки			
	А-I	А-III	Вст 3кп2				
	ГОСТ 5781-82*	ГОСТ 5781-82*	ГОСТ 103-76*	ГОСТ 8510-72*	ГОСТ 103-76*	ГОСТ 8510-72*	
	Ф6	Умар φ8	φ10	Умар φ6	Умар φ8	Умар φ10	
2БДР18-5АIV Б	0,16	0,16	3,84	0,4	4,24	22,8	22,8
						4,72	10,4
						15,12	32,32

Типовой проект		Тп 901-1-БЭ.87-КЖУ-2БДР18-5АIV Б	
Объект		Балка покрытия	
Конструкция		2БДР18-5АIV Б	
Станция	Масса	Максимум	
Р			
Лист 1	Листов 1	Грестиной С.С.	
Учредитель		Укроблгоспроект	
Киев		Киев	

Формат А3
3575/2

Тилобий проект 901-1-69.87 Жльбомт III

Цикл: Контракт (Платник и др.) В. Савицкий



№	Позиц. Знач.	Лист	Обозначение	Наименование	Кол.	Примечание
				Документация		
			ГСТ 22701.1-77	Технические требования		
				Сборочные единицы		
			ГСТ 22701.1-77	Плита ПГ-2ЭИТ; ПГ-3ЭИТ		св. ст. армир. или с. ст. армир. плиты
1			ГСТ 22701.5-77	Узлеия закладные	4	

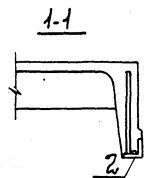
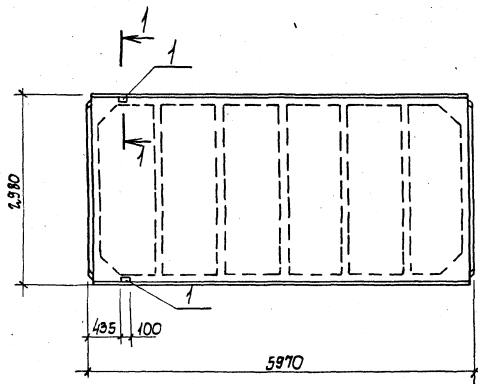
Ведомость расхода стали на допаянительные узлеия, кг

Марка элемента	Узлеия закладные					Всего
	Арматура	Прокат	марки		Углов	
	Э-III	В ст	Экп 2	Гост		
	ГСТ 5781-82*	ГСТ 103-76*				
	φ10	Углов-δ=8				
ПГ-2ЭИТ-1	1,6	1,6	5,2	5,2	6,8	
ПГ-3ЭИТ-1						

ГП 901-1-69.87-КЖУ-ПГ-2ЭИТ-1		Листов	Масса	Масштаб
Плиты покрытия ПГ-2ЭИТ-1, ПГ-3ЭИТ-1		Р		
Лист	Листов	Гострой ССР		
Цикл №	Гострой ССР	Укравакандипрокт Киев		

Формат А3
3675/2

Типовой проект 901-1-69.87
 Выходы VII



Формат	Зона	№з.	Обозначение	Наименование	Мал.	Примечание
				Документация		1
			ГОСТ 22701.1-77	Технические требования		
				Сборочные единицы		
			ГОСТ 22701.1-77	Плита ПГ-2А IVT;		со всеми армированными и закладными изделиями
			ГОСТ 22701.1-77	ПГ-3А IVT		
		1	ГОСТ 22701.5-77	Изделие закладное М9	2	

Ведомость расхода стали на дополнительные изделия, кг

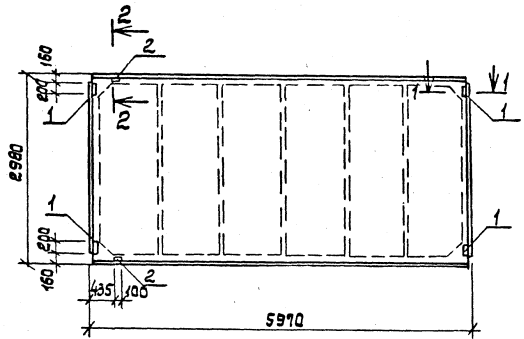
Марка элемента	Изделие закладное					Всего
	Арматура класса		Прокат марки			
	А-III		В ст 3 кп 2			
	ГОСТ 5781-82*	ГОСТ 103-76*	φ10	φ14		
		Углов	170 × 8	Углов		
ПГ-2А IVT-2	0,6	0,2	0,8	1,7		1,7
ПГ-3А IVT-2						2,5

1. Анкера закладного изделия М9, используемого для контура заземления, приварить к арматуре плиты.

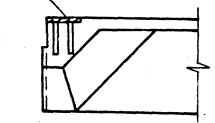
Инв. № табл. Подпись и дата Взам. Инв. №

				ТП 901-1-69.87 - КЖЦ-ПГ-2А IVT-2			
Привязан				Плиты покрытия ПГ-2А IVT-2, ПГ-3А IVT-2			
Гл. инж. проектирования	Инженер	К. С.	К. С.	Статус	Масштаб	Масштаб	
Нач. отд.	Инженер	И. С.	И. С.	Р			
Гл. инж. проектирования	Инженер	И. С.	И. С.	Лист 1 из 2			
Рук. гр.	Инженер	И. С.	И. С.	Госстрой СССР			
Ст. инж.	Инженер	И. С.	И. С.	Укроборданпроект Киев			
Техник	Инженер	И. С.	И. С.				

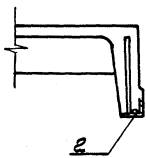
Титульный проект 901-1-69.87 Альбом VII



1-1



2-2



Формат зона	Поз.	Обозначение	Наименование	Кол.	Примечание
		ГОСТ 22701.1-77	Документация		
			Технические требования		
			Сборочные единицы		
		ГОСТ 22701.1-77	Плита ПГ-2А1УТ;		со всеми арматурными узлами и закладными изделиями
		ГОСТ 22701.1-77	ПГ-3А1УТ		
1		ГОСТ 22701.5-77	Изделие закладное м9	4	
2		ГОСТ 22701.5-77	Изделие закладное м9	2	

Ведомость расхода стали на дополнительные изделия, кг

Марка элемента	Изделия закладные					Всего		
	Арматура класса А-III		Прокат марки ВстЗ кл2					
	ГОСТ 5781-82*	ГОСТ 103-76	ГОСТ 8509-72					
ПГ-2А1УТ-3	Ф10	Ф14	Итого	Ф-8	Итого	Итого		
ПГ-3А1УТ-3	2,2	0,2	2,4	5,2	5,2	1,7	1,7	9,3

1. Анкера закладного изделия м9, используемого для контура заземления, приварить к арматуре плиты.

Инв. № подл. Подпись и дата в/з. инв. №

Привязан

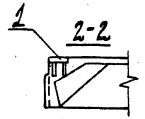
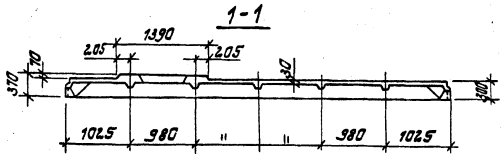
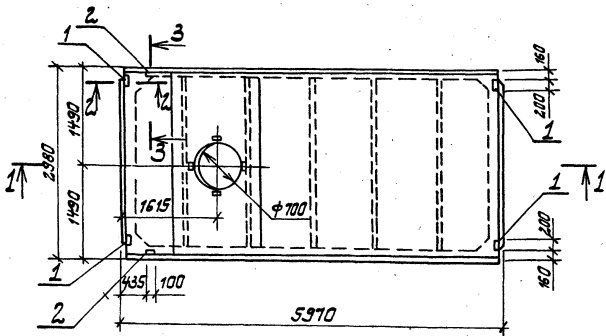
Инж. С.С.				
-----------	--	--	--	--

ТП 901-1-69.87 КЖИ-ПГ-2А1УТ-3		Стандарт	Масштаб
Плиты покрытия ПГ-2А1УТ-3; ПГ-3А1УТ-3		Р	
Лист 1 из 1		Листов 1	
Госстрой СССР			
Укрводоканалпроек			
Киев			

ФОРМАТ А3

Типовой проект 901-1-69.87

Учреждение: Институт «Восток»



1. Анкера закладного изделия М9, используемого для контура заземления, приварить к арматуре плиты

Кол.	Обозначение	Наименование	Примечание
		<u>Документация</u>	
		Технические требования	
		<u>Сборочные единицы</u>	
	ГОСТ 22701.2-77	Плита П87-3ЯИУТ;	со всеми дополнительными и закладными изделиями
	ГОСТ 22701.2-77	П87-4ЯИУТ	
1	ГОСТ 22701.5-77	Изделие закладное М9	2
		<u>Сборочные единицы</u>	
	ГОСТ 22701.1-77	Плита П87-5ЯИУТ;	со всеми дополнительными и закладными изделиями
	ГОСТ 22701.1-77	П87-6ЯИУТ	
1	ГОСТ 22701.5-77	Изделие закладное М8	4
2	ГОСТ 22701.5-77	Изделие закладное М9	2

Ведомость расхода стали на дополнительные закладные изделия, кг.

Марка элемента	Изделия закладные					Всего
	Арматура класса А-III		Прокат марки			
	82*	82*	8т	3 кл 2	3 кл 2	
	ГОСТ 5781-82*	ГОСТ 103-76*	ГОСТ 503-72			
	Ф10 Ф14	Умард-8-8	Умард-10х8	Умард		
П87-3ЯИУТ-2						
П87-4ЯИУТ-2	0,6	0,2	0,8		1,7	1,7
П87-5ЯИУТ-1						
П87-6ЯИУТ-1	2,2	0,2	2,4	5,2	5,2	1,7
						3,3

Приказан					
Учреждение					

ТГ 901-1-69.87-КЖУ-П87-5ЯИУТ-1

Плиты покрытия П87-5ЯИУТ-1; П87-6ЯИУТ-1; П87-3ЯИУТ-2; П87-4ЯИУТ-2

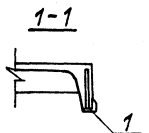
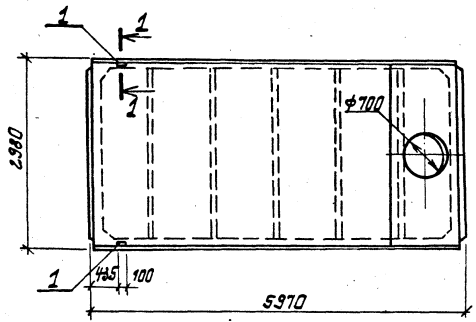
Лист 7 из 10

Госстрой СССР

Укрывающий материал Кусе

Льбом VII

Тубовой проект 901-Г-9.87



Рисунки	Этап	Пос.	Обозначение	Наименование	Кол.	Примечание
				<u>Документация</u>		
				<u>Технические требования</u>		
				<u>Сборочные единицы</u>		
A3			ГОСТ 22701.2-77	Плита ПБ7-3Я IVT		вн. ведом. материалы из расчета изделий
A3			ГОСТ 22701.2-77	ПБ7-4Я IVT		
		1	ГОСТ 22701.5-77	Изделие закладное М9	2	

Ведомость расхода стали на дополнительные изделия, кг

Марка элемента	Изделия закладные					
	Арматура класса А-III			Прокат марки		
	ГОСТ 5781-82*		ГОСТ 8509-72*		Всего	
	φ10	φ14	Углов.	Л70х8	Углов.	
ПБ7-3Я IVT	0,6	0,2	0,8	1,7	1,7	2,5
ПБ7-4Я IVT-1						

1. Янкера закладного изделия М9, используемого для контура заземления, приварить к арматуре плиты.

Уч. № 10000. Листы в составе 1 шт. инв. № 1

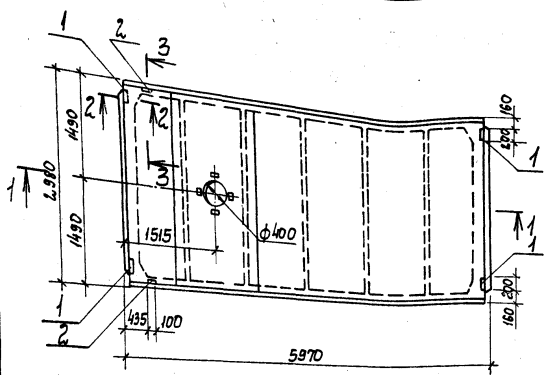
Привязан

ИЧБ.Н.Э.			

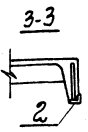
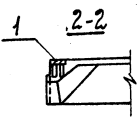
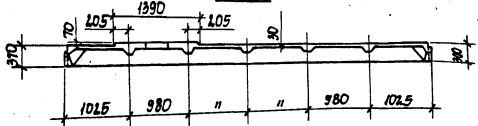
ТТ 901-1-69.87-КЖС-ПБ7-3Я IVT-1			Лист	Листов
Плиты покрытия ПБ7-3Я IVT-1, ПБ7-4Я IVT-1			Р	1
Инженер-проектировщик Инженер-конструктор Машинист Физико-математический институт Киев				

Формат А3

Тупокоп проект 901-1-69.87



1-1



1. Анкера закладного изделия М9, используемого для контура заземления, приварить к арматуре плиты.

Формат	Этаж	Лист	Обозначение	Наименование	Кол.	Примечание
				<u>Документация</u>		
				Технические требования		
				<u>Сборочные единицы</u>		
			ГОСТ 22.701.1-77	Плита ПВ4-3А ИТ; ПВ4-4А ИТ;		со всеми дополнительными изделиями
			ГОСТ 22.701.1-77	ПВ4-5А ИТ; ПВ4-6А ИТ		
1			ГОСТ 22.701.5-77	Изделие закладное М8	4	
2			ГОСТ 22.701.5-77	Изделие закладное М9	2	
				<u>Сборочные единицы</u>		
			ГОСТ 22.701.1-77	Плита ПВ4-3А ИТ;		со всеми дополнительными изделиями
			ГОСТ 22.701.1-77	ПВ4-4А ИТ		
2			ГОСТ 22.701.5-77	Изделие закладное М9	2	4,25

Ведомость расхода стали на дополнительные закладные изделия, кг

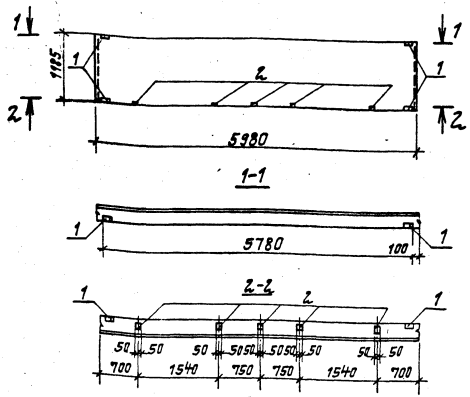
Марка элемента	Изделия закладные						Всего	
	Арматура класса А-III		Прокат марки Вст 3 клз.					
	ГОСТ 5781-82 *	ГОСТ 103-78*	ГОСТ 8509-78*	ГОСТ 5781-82 *	ГОСТ 103-78*	ГОСТ 8509-78*		
ПВ4-3А ИТ-2; ПВ4-4А ИТ-2; ПВ4-5А ИТ-1; ПВ4-6А ИТ-1	Ф10	Ф14	Угало	Ф-8	Угало	Л-70*8	Угало	
ПВ4-3А ИТ-1; ПВ4-4А ИТ-1	0,6	0,2	0,8	—	—	1,7	1,7	2,6
	2,2	0,2	2,4	5,2	5,2	1,7	1,7	9,3

Инв. № проекта 901-1-69.87

Привязан	И. инж. Л. Яковичевский	Плита ПВ4-3А ИТ-2; ПВ4-4А ИТ-2; ПВ4-5А ИТ-1; ПВ4-6А ИТ-1; ПВ4-3А ИТ-1; ПВ4-4А ИТ-1	Лист 1 / Листов 1
	И. контр. Платник		Проект ООО "Ирбодокна" проект Киев
	И. спец. Платник		
	Рук. гр. Каримов		
	Ст. инж. Бурдаков		
Инв. №	Техник Привязан		

Формат А3
95752

Типовой проект 901-1-69.87 Альбом №1



Кол-во	Примечание	Обозначение	Наименование	Мат.	Примечание
			<u>Документация</u>		
		1.030.1-1. Вып. 0-0-0-3	Технические требования		
			<u>Сборочные единицы</u>		
		1.030.1-1. Вып. 0-0	Панель стеновая		
		1.030.1-1. Вып. 0-0	ПС60.12.2.0-4л-37		
1		1.030.1-1. Вып. 1-3	Изделие закладное М2	4	
2		1.030.1-1. Вып. 1-3	Изделие закладное М3	5	

Ведомость расхода стали на дополнительные изделия, кг

Марка элемента	Изделия закладные			Всего
	Температура класса	Прокат тартуки		
	А-III	Вст 3 кл 2		
	ГОСТ 5781-82*	ГОСТ 19903-74	ГОСТ 509-72*	
	φ10	Угелю δ=6	δ=8 Угелю	Л63×6 Угелю
ПС60.12.2.0-4л-37а	2,7	2,7	2,24 5	7,24 5,48 5,48 15,42

1. Остальное ст. ПС60.12.2.0-4л-37 1.030.1-1
2. Панель стеновая ПС60.12.2.0-4л-37а затеняет ранее действующую панель стеновую ПС 600.12.2.0-П-3а 1.432-14/80.

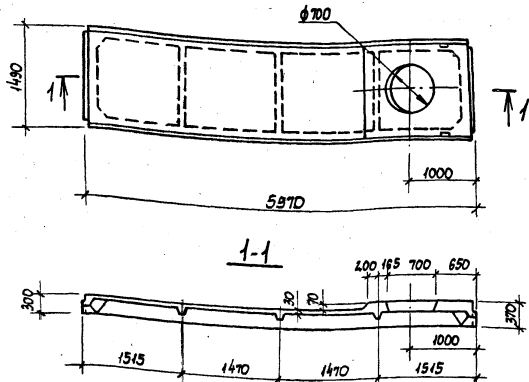
3. При привязке типового проекта к конкретным условиям, по согласованию со строительной организацией внести необходимую корректировку в альбом II ТП 901-1-32.86.

Привязан

	Инженер	Новомикитин	Л.С.
	Инженер	Платник	Л.С.
	Инженер	Валашин	Л.С.
	Инженер	Платник	Л.С.
	Инженер	Блавыкин	Л.С.
	Инженер	Бурдаков	Л.С.

ТП 901-1-69.87-КЖУ-ПС60.12.0-4л-37а			
Панель стеновая ПС60.12.2.0-4л-37а		Страна	Россия
		Масса	
		Мощность	
		Лист 1 из 1	
		Упробудконтпроект Киев	

Сданы в печать: Подпись и дата: 31.08.87

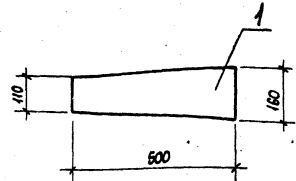


Инв. № подл.	Подпись и дата	Исполнитель
Инв. № пр.	Н. контр.	Л. спец.
Инв. № оп.	Р. зк. гр.	С. т. инж.
Инв. № экз.	Л. спец.	С. т. инж.

Лист		Листов 7	
Госстрой СССР			
Укробводканилпроект			
Киев			

Привязка	
Лин. №	Лин. №

Формат А4



№ докум.	Дата	Лист	Обозначение	Наименование	Кол.	Примечание
				<u>Документация</u>		
			1.427.1-3 Вып.1	Технические требования		
				<u>ДЕТАЛИ</u>		
69		1		Полоса 160×12 ГОСТ 108-76 Р-500	1	7.55

Инв. № подл.	Подпись и дата	Исполнитель
Инв. № пр.	Н. контр.	Л. спец.
Инв. № оп.	Р. зк. гр.	С. т. инж.
Инв. № экз.	Л. спец.	С. т. инж.

Лист		Листов 1	
Госстрой СССР			
Укробводканилпроект			
Киев			

ТП 901-1-69.87 - КЖИ-МС9

Привязка	
Лин. №	Лин. №

Госстрой СССР
ЦЕНТРАЛЬНЫЙ ИНСТИТУТ ТИПОВОГО ПРОЕКТИРОВАНИЯ
Свердловский филиал
620062, г.Свердловск-62, ул.Чебышева, 4
Заказ № 5800 Инв. № 9575-2 тираж 165
Сдано в печать 24.11.1987 г цена 0-99