
МЕЖГОСУДАРСТВЕННЫЙ СОВЕТ ПО СТАНДАРТИЗАЦИИ, МЕТРОЛОГИИ И СЕРТИФИКАЦИИ
(МГС)
INTERSTATE COUNCIL FOR STANDARDIZATION, METROLOGY AND CERTIFICATION
(ISC)

МЕЖГОСУДАРСТВЕННЫЙ
СТАНДАРТ

ГОСТ ИСО
4379—
2006

Подшипники скольжения
ВТУЛКИ ИЗ МЕДНЫХ СПЛАВОВ

ISO 4379:1993
Plain bearings — Copper alloy bushes
(IDT)

Издание официальное

БЗ 2—2005/15



Москва
Стандартинформ
2009

Предисловие

Цели, основные принципы и основной порядок проведения работ по межгосударственной стандартизации установлены ГОСТ 1.0—92 «Межгосударственная система стандартизации. Основные положения» и ГОСТ 1.2—97 «Межгосударственная система стандартизации. Стандарты межгосударственные, правила и рекомендации по межгосударственной стандартизации. Порядок разработки, принятия, применения, обновления и отмены»

Сведения о стандарте

1 ПОДГОТОВЛЕН Всероссийским научно-исследовательским институтом стандартизации и сертификации в машиностроении (ВНИИНМАШ) Федерального агентства по техническому регулированию и метрологии на основе собственного аутентичного перевода стандарта, указанного в пункте 4

2 ВНЕСЕН Межгосударственным техническим комитетом по стандартизации МТК 344 «Подшипники скольжения»

3 ПРИНЯТ Межгосударственным советом по стандартизации, метрологии и сертификации (протокол № 29 от 24 июня 2006 г.)

За принятие проголосовали:

Краткое наименование страны по МК (ИСО 3166) 004—97	Код страны по МК (ИСО 3166) 004—97	Сокращенное наименование национального органа по стандартизации
Азербайджан	AZ	Азстандарт
Армения	AM	Минторгэкономразвития
Беларусь	BY	Госстандарт Республики Беларусь
Грузия	GE	Грузстандарт
Казахстан	KZ	Госстандарт Республики Казахстан
Киргизия	KG	Кыргызстандарт
Молдова	MD	Молдова-Стандарт
Российская Федерация	RU	Федеральное агентство по техническому регулированию и метрологии
Таджикистан	TJ	Таджикстандарт
Туркменистан	TM	Главгосслужба «Туркменстандартлары»
Узбекистан	UZ	Узстандарт
Украина	UA	Госпотребстандарт Украины

4 Настоящий стандарт идентичен международному стандарту ИСО 4379:1993 «Подшипники скольжения. Втулки из медных сплавов» (ISO 4379:1993 «Plain bearings. Copper alloy bushes»).

При применении настоящего стандарта рекомендуется использовать вместо ссылочных международных стандартов соответствующие им национальные стандарты Российской Федерации, сведения о которых приведены в дополнительном приложении 1

5 Приказом Федерального агентства по техническому регулированию и метрологии от 25 декабря 2008 г. № 684-ст межгосударственный стандарт ГОСТ ИСО 4379—2006 введен в действие в качестве национального стандарта Российской Федерации с 1 июля 2009 г.

6 ВЗАМЕН ГОСТ 1978—81, ГОСТ 24832—81, ГОСТ 29201—91

Информация о введении в действие (прекращении действия) настоящего стандарта публикуется в указателе «Национальные стандарты».

Информация об изменениях к настоящему стандарту публикуется в указателе (каталоге) «Национальные стандарты», а текст изменений — в информационных указателях «Национальные стандарты». В случае пересмотра или отмены настоящего стандарта соответствующая информация будет опубликована в информационном указателе «Национальные стандарты»

© Стандартиформ, 2009

В Российской Федерации настоящий стандарт не может быть полностью или частично воспроизведен, тиражирован и распространен в качестве официального издания без разрешения Федерального агентства по техническому регулированию и метрологии

Подшипники скольжения**ВТУЛКИ ИЗ МЕДНЫХ СПЛАВОВ**Plain bearings. Copper alloy bushes

Дата введения — 2009—07—01

1 Область применения

Настоящий стандарт устанавливает размеры и допуски для гладких и буртовых втулок с внутренним диаметром $d_1 = 6 — 200$ мм.

Настоящий стандарт распространяется на сплошные монометаллические втулки из медных сплавов подшипников скольжения с масляными отверстиями и масляными канавками или без них.

2 Нормативные ссылки

В настоящем стандарте использованы ссылки на следующие международные стандарты:

ИСО 1302:1992 Технические чертежи. Метод обозначения структуры поверхности

ИСО 2768-1:1989 Основные допуски. Часть 1. Допуски линейных и угловых размеров без указания отдельных допусков

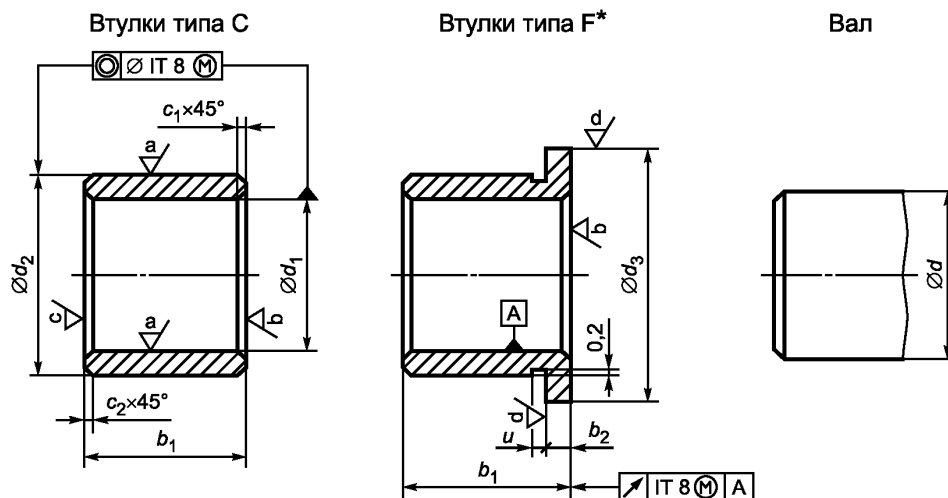
ИСО 4382-1:1991 Подшипники скольжения. Медные сплавы. Часть 1: Литейные медные сплавы для сплошных и многослойных толстостенных подшипников скольжения

ИСО 4382-2:1991 Подшипники скольжения. Медные сплавы. Часть 2: Ковкие медные сплавы для сплошных подшипников скольжения

ИСО 12301:1992 Подшипники скольжения. Методы контроля геометрических показателей и показателей качества материалов [ГОСТ ИСО 12301—95 (ИСО 12301—92), IDT]

3 Размеры и допуски

Размеры втулок приведены на рисунке 1 и в таблицах 1 и 2.



* Другие размеры и конструктивные элементы в соответствии с типом С.

Рисунок 1

Т а б л и ц а 1 — Втулки типа С

d_1 , мм	d_2 , мм			b_1 , мм			Фаски	
	Ряд 1	Ряд 2	Ряд 3	Ряд 1	Ряд 2	Ряд 3	$c_1 \times 45^\circ$, не более; $c_2 \times 45^\circ$, не более	$c_2 \times 15^\circ$, не более
6	8	10	12	6	10	—	0,3	1
8	10	12	14	6	10	—	0,3	1
10	12	14	16	6	10	—	0,3	1
12	14	16	18	10	15	20	0,5	2
14	16	18	20	10	15	20	0,5	2
15	17	19	21	10	15	20	0,5	2
16	18	20	22	12	15	20	0,5	2
18	20	22	24	12	20	30	0,5	2
20	23	24	26	15	20	30	0,5	2
22	25	26	28	15	20	30	0,5	2
(24)	27	28	30	15	20	30	0,5	2
25	28	30	32	20	30	40	0,5	2
(27)	30	32	34	20	30	40	0,5	2
28	32	34	36	20	30	40	0,5	2
30	34	36	38	20	30	40	0,5	2
32	36	38	40	20	30	40	0,8	3
(33)	37	40	42	20	30	40	0,8	3
35	39	41	45	30	40	50	0,8	3
(36)	40	42	46	30	40	50	0,8	3
38	42	45	48	30	40	50	0,8	3
40	44	48	50	30	40	60	0,8	3
42	46	50	52	30	40	60	0,8	3

Окончание таблицы 1

d_1 , мм	d_2 , мм			b_1 , мм			Фаски	
	Ряд 1	Ряд 2	Ряд 3	Ряд 1	Ряд 2	Ряд 3	$c_1 \times 45^\circ$, не более; $c_2 \times 45^\circ$, не более	$c_2 \times 15^\circ$, не более
45	50	53	55	30	40	60	0,8	3
48	53	56	58	40	50	60	0,8	3
50	55	58	60	40	50	60	0,8	3
55	60	63	65	40	50	70	0,8	3
60	65	70	75	40	60	80	0,8	3
65	70	75	80	50	60	80	1	4
70	75	80	85	50	70	90	1	4
75	80	85	90	50	70	90	1	4
80	85	90	95	60	80	100	1	4
85	90	95	100	60	80	100	1	4
90	100	105	110	60	80	120	1	4
95	105	110	115	60	100	120	1	4
100	110	115	120	80	100	120	1	4
105	115	120	125	80	100	120	1	4
110	120	125	130	80	100	120	1	4
120	130	135	140	100	120	150	1	4
130	140	145	150	100	120	150	2	5
140	150	155	160	100	150	180	2	5
150	160	165	170	120	150	180	2	5
160	170	180	185	120	150	180	2	5
170	180	190	195	120	180	200	2	5
180	190	200	210	150	180	250	2	5
190	200	210	220	150	180	250	2	5
200	210	220	230	180	200	250	2	5

Примечание — Размеры, указанные в скобках, только для специального применения. По возможности применять не рекомендуется.

Таблица 2 — Втулки типа F

d_1 , мм	d_2	d_3	b_2	d_2	d_3	b_2	b_1 , мм			Фаски		u , мм
	мм						Ряд 1	Ряд 2	Ряд 3	$c_1 \times 45^\circ$, не более; $c_2 \times 45^\circ$, не более	$c_2 \times 15^\circ$, не более	
	Серия 1			Серия 2								
6	8	10	1	12	14	3	—	10	—	0,3	1	1
8	10	12	1	14	18	3	—	10	—	0,3	1	1
10	12	14	1	16	20	3	—	10	—	0,3	1	1
12	14	16	1	18	22	3	10	15	20	0,5	2	1
14	16	18	1	20	25	3	10	15	20	0,5	2	1
15	17	19	1	21	27	3	10	15	20	0,5	2	1
16	18	20	1	22	28	3	12	15	20	0,5	2	1,5
18	20	22	1	24	30	3	12	20	30	0,5	2	1,5
20	23	26	1,5	26	32	3	15	20	30	0,5	2	1,5
22	25	28	1,5	28	34	3	15	20	30	0,5	2	1,5
(24)	27	30	1,5	30	36	3	15	20	30	0,5	2	1,5
25	28	31	1,5	32	38	4	20	30	40	0,5	2	1,5
(27)	30	33	1,5	34	40	4	20	30	40	0,5	2	1,5
28	32	36	2	36	42	4	20	30	40	0,5	2	1,5
30	34	38	2	38	44	4	20	30	40	0,5	2	2
32	36	40	2	40	46	4	20	30	40	0,8	3	2
(33)	37	41	2	42	48	5	20	30	40	0,8	3	2
35	39	43	2	45	50	5	30	40	50	0,8	3	2
(36)	40	44	2	46	52	5	30	40	50	0,8	3	2

Окончание таблицы 2

d_1 , мм	d_2	d_3	b_2	d_2	d_3	b_2	b_1 , мм			Фаски		u , мм
	мм						Ряд 1	Ряд 2	Ряд 3	$c_1 \times 45^\circ$, не более; $c_2 \times 45^\circ$, не более	$c_2 \times 15^\circ$, не более	
	Серия 1			Серия 2								
38	42	46	2	48	54	5	30	40	50	0,8	3	2
40	44	48	2	50	58	5	30	40	60	0,8	3	2
42	46	50	2	52	60	5	30	40	60	0,8	3	2
45	50	55	2,5	55	63	5	30	40	60	0,8	3	2
48	53	58	2,5	58	66	5	40	50	60	0,8	3	2
50	55	60	2,5	60	68	5	40	50	60	0,8	3	2
55	60	65	2,5	65	73	5	40	50	70	0,8	3	2
60	65	70	2,5	75	83	7,5	40	60	80	0,8	3	2
65	70	75	2,5	80	88	7,5	50	60	80	1	4	2
70	75	80	2,5	85	95	7,5	50	70	90	1	4	2
75	80	85	2,5	90	100	7,5	50	70	90	1	4	3
80	85	90	2,5	95	105	7,5	60	80	100	1	4	3
85	90	95	2,5	100	110	7,5	60	80	100	1	4	3
95	105	115	5	115	125	10	60	100	120	1	4	3
100	110	120	5	120	130	10	80	100	120	1	4	3
105	115	125	5	125	135	10	80	100	120	1	4	3
110	120	130	5	130	140	10	80	100	120	1	4	3
120	130	140	5	140	150	10	100	120	150	1	4	3
130	140	150	5	150	160	10	100	120	150	2	5	4
140	150	160	5	160	170	10	100	150	180	2	5	4
150	160	170	5	170	180	10	120	150	180	2	5	4
160	170	180	5	185	200	12,5	120	150	180	2	5	4
170	180	190	5	195	210	12,5	120	180	200	2	5	4
180	190	200	5	210	220	15	150	180	250	2	5	4
190	200	210	5	220	230	15	150	180	250	2	5	4
200	210	220	5	230	240	15	180	200	250	2	5	4

П р и м е ч а н и е — Размеры, указанные в скобках, только для специального применения. По возможности применять не рекомендуется.

Допуски приведены в таблице 3.

Т а б л и ц а 3 — Допуски

d_1 , мм	d_2 , мм		d_3 , мм	b_1 , мм	Отверстие в корпусе	Диаметр вала d , мм
E6*	≤ 120	s6	d11	h13	H7	e7 или g7**
	> 120	r6				

* После запрессовки задается положение допуска H и приблизительно качество допуска IT8.

** Рекомендуемый допуск — в зависимости от применения.

При использовании втулок в паре с прецизионными предварительно шлифованными валами с положением допуска h допуск на внутренний диаметр d_1 должен быть D6, чтобы вероятный допуск после установки был F8. Размер и допуск на внутренний диаметр d_1 устанавливают по согласованию между изготовителем и заказчиком, если отверстие подшипника обрабатывают после установки.

Поля допусков, не регламентированные настоящим стандартом, должны быть указаны в обозначении номинального размера.

Размеры d_2 используют для определения значения IT в случае допуска на соосность.

Размеры d_3 используют для определения значения IT в случае осевого биения.

Конструктивные элементы, не регламентированные настоящим стандартом, выбирают по согласованию между изготовителем и заказчиком.

4 Материалы

Литейные медные сплавы — по ИСО 4382-1.

Ковкие медные сплавы — по ИСО 4382-2.

5 Чистота обработки поверхности

Шероховатость поверхности, указанная согласно ИСО 1302 (см. рисунок 1), должна быть следующей:

	: Ra ≤ 1,6 мкм;
	: Ra ≤ 3,2 мкм;
	: Ra ≤ 6,3 мкм;
	: Ra ≤ 25 мкм.

Острые кромки следует притупить. Допускаются небольшие вмятины только на наружных поверхностях, если они не влияют на работу и установку втулок.

6 Конструкция

Предельные отклонения размеров с неуказанными допусками должны соответствовать полю допуска «m», указанному в ИСО 2768-1.

Наружная фаска $c_2 \times 45^\circ$ специального обозначения не требует. Если используют фаску $c_2 \times 15^\circ$, то дополнительно в обозначении указывают «Y». Другие фаски — по согласованию между изготовителем и заказчиком.

Буртовые втулки типа F с канавкой или без нее (размер u) — по согласованию между изготовителем и заказчиком.

П р и м е ч а н и е — Поля допусков, рекомендуемые в настоящем стандарте, применимы при любых нормальных применениях в конструкциях общего машиностроения. Соответствия, рекомендуемые в настоящем стандарте, следует проверять в случае, когда втулки используют в зоне гидродинамической смазки или когда они запрессованы или закреплены в корпусах редких конструкции и материала.

7 Обеспечение качества

Методы контроля геометрических показателей и показателей качества материалов — по ИСО 12301.

8 Обозначение

П р и м е р условного обозначения втулки типа C с внутренним диаметром $d_1 = 20$ мм, наружным диаметром $d_2 = 24$ мм и шириной $b_1 = 20$ мм, наружной фаской $c_2 \times 15^\circ(Y)$, изготовленной из сплава CuSn8P согласно ИСО 4382-2:

Втулка ИСО 4379—2005-C 20 × 24 × 20 Y-CuSn8P

Ключевые слова: подшипники, подшипники скольжения, втулки, сплавы медные, размеры, допуски

Редактор *Р.Г. Говердовская*
Технический редактор *Н.С. Гришанова*
Корректор *Е.Д. Дульнева*
Компьютерная верстка *И.А. Налейкиной*

Сдано в набор 23.03.2009. Подписано в печать 27.04.2009. Формат 60×84 $\frac{1}{8}$. Бумага офсетная. Гарнитура Ариал.
Печать офсетная. Усл. печ. л. 0,93. Уч.-изд. л. 0,70. Тираж 360 экз. Зак. 267.

ФГУП «СТАНДАРТИНФОРМ», 123995 Москва, Гранатный пер., 4.
www.gostinfo.ru info@gostinfo.ru

Набрано во ФГУП «СТАНДАРТИНФОРМ» на ПЭВМ
Отпечатано в филиале ФГУП «СТАНДАРТИНФОРМ» — тип. «Московский печатник», 105062 Москва, Лялин пер., 6.