

УДК 62-728.53-396.886:629.7

Группа Д18

# ОТРАСЛЕВОЙ СТАНДАРТ

ОСТ 1 12244-76

## ЗАГЛУШКА

### Конструкция и размеры

На 3 страницах

Взамен 2490А

ОКП 75 9526 7501 00

Распоряжением Министерства от 21 июля 1976 г.

№ 087-16

срок введения установлен с 1 июля 1977 г.

Несоблюдение стандарта преследуется по закону

1. Конструкция и размеры заглушки должны соответствовать указанным на чертеже.

№ изм.  
№ изв.

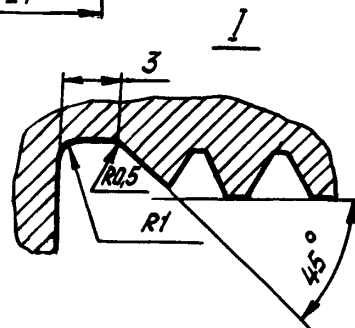
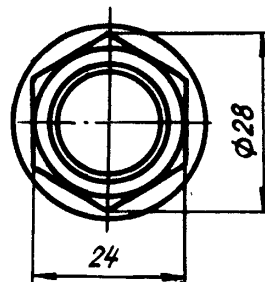
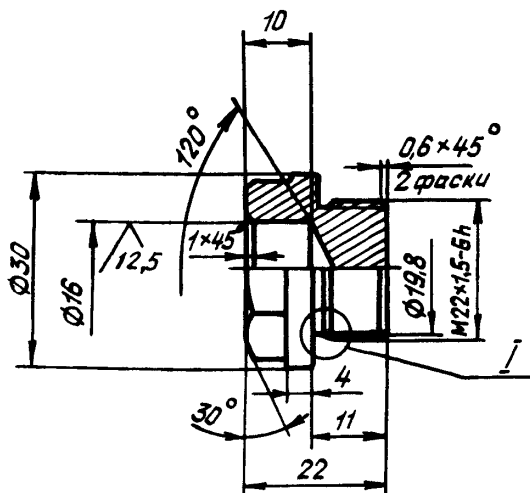
1

2

7302  
11486Изм. № дубликата  
Изм. № подлинника

2886

3,2/(\checkmark)



2. Материал: алюминиевый сплав Д16Т ГОСТ 21488-76.
3. Предельные отклонения размеров - по ОСТ 1 00022-80.
4. Покрытие: Ан.Окс.н.хр\*.
5. Маркировать обозначение и клеймить окончательную приемку на бирке.
6. Масса - 0,010 кг.
7. Технические условия - по ОСТ 1 00821-76.

Наименование и обозначение заглушки:  
Заглушка ОСТ 1 12244-76

\* По действующему в отрасли документу.

№ изм.	1	2
№ изв.	7902	11496

Изм. № дубликата	2996
Изм. № подлинника	

## ЛИСТ РЕГИСТРАЦИИ ИЗМЕНЕНИЙ

Номер изме- нения	Номер листа (страницы)				Номер доку- мента	Подпись	Дата внесе- ния изм.	Дата введения изм.
	замене- нного	замене- нного	нового	аннули- рован- ного				
1					4302			
2	1,2	-	-	-	11496	<i>Курский</i>		

Изм. № дубликата

Изм. № подлинника

2896