

УДК 62-728.53-2:629.7

Группа Д18

# ОТРАСЛЕВОЙ СТАНДАРТ

ОСТ 1 12240-76

## КРЫШКА ВЕРХНЯЯ Конструкция и размеры

На 3 страницах

Взамен 2482А

ОКП 75 9526 7101 01

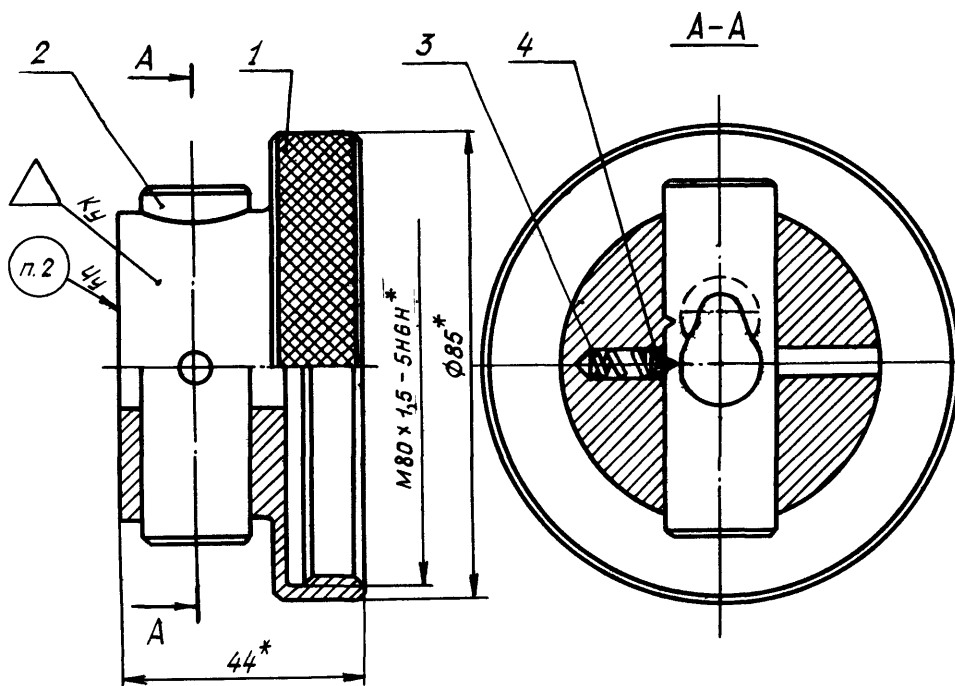
№ изм.	1	2
№ изв.	7301	11486

Изм. № дубликата	2982
Изм. № подлинника	

Распоряжением Министерства от 21 июля 1976 г. № 087-16  
срок введения установлен с 1 июля 1977 г.

Несоблюдение стандарта преследуется по закону

1. Конструкция и размеры верхней крышки должны соответствовать указанным на чертеже и в таблице.



Поз.	Обозначение	Наименование	Кол.
1	ОСТ 1 12241-76	Крышка	1
2	ОСТ 1 12242-76	Фиксатор	1
3	18-1-1-1-15-ОСТ 1 13553-79	Пружина	1
4	-	Шарик Б 3,969-100 ГОСТ 3722-81	1

2. Маркировать шрифтом ПО-3,5 по ГОСТ 2930-62.

3. Масса - 0,316 кг.

4. Технические условия - по ОСТ 1 00821-76.

Наименование и обозначение верхней крышки:

Крышка верхняя ОСТ 1 12240-76

\* Размер для справок.

№ изм.	1	2
№ изв.	7901	11496

2962

Инг. № дубликата  
Инв. № подлинника

## ЛИСТ РЕГИСТРАЦИИ ИЗМЕНЕНИЙ

Номер изме- нения	Номер листа (страницы)				Номер доку- мента	Подпись	Дата внесе- ния изм.	Дата введения изм.
	изме- нен- ного	замене- нного	нового	аннули- рован- ного				
1					7301	<i>Кудин</i>		
2	1.2	-	-	-	11496			

Инв. № дубликата

Инв. № оригинала

2862