

УДК 62-728.53-2:629.7

Группа Д18

# ОТРАСЛЕВОЙ СТАНДАРТ

ОСТ 1 12231-76

## ШТОКИ Конструкция и размеры

На 4 страницах

Взамен 2680А

ОКП 75 9520

Распоряжением Министерства от 21 июля 1976 г.

№ 087-16

срок введения установлен с 1 июля 1977 г.

Несоблюдение стандарта преследуется по закону

1. Конструкция и размеры штоков должны соответствовать указанным на чертеже и в таблице.

Издание официальное

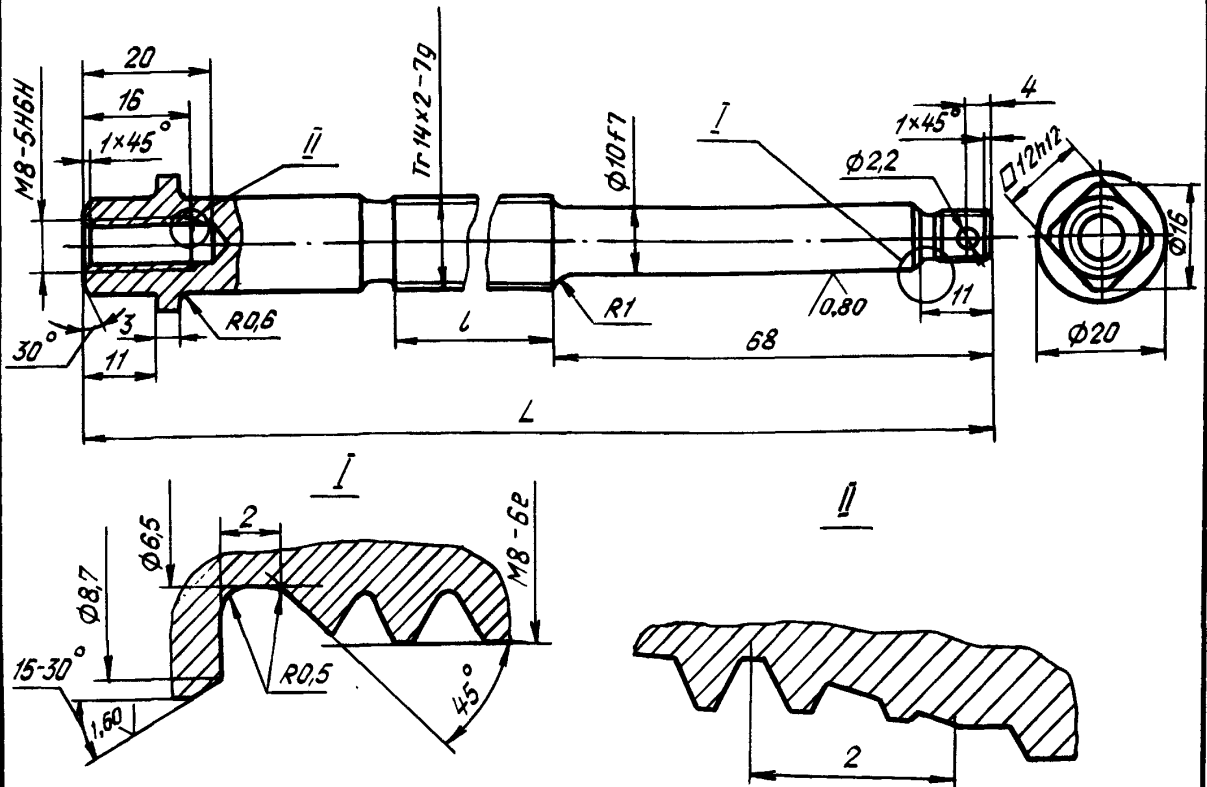
ГР 8014529 от 17.11.76

Перепечатка воспрещена

№ изм.  
№ изд.1  
73032  
11486Изм. № дубликата  
Изм. № подлинника

2683

3,2 / (1,1)



Размеры в мм

Типо-размер	Код ОКП	L	l	Масса, кг
1	75 9526 6101 05	240	120	0,205
2	75 9526 6102 04	340	220	0,340

2. Материал: сталь 30ХГСА ТУ 14-1-950-86.

3. Термическая обработка:  $\sigma_B = 1078-1274$  МПа ( $110 \dots 130$  кгс/мм<sup>2</sup>), группа контроля 2а ОСТ 1 00021-78.

4. Резьба трапецеидальная - по ГОСТ 24738-81, допуски - по ГОСТ 9562-81.

5. Прогочка трапецеидальной резьбы - по ГОСТ 10549-80.

6. Неуказанные предельные отклонения размеров, формы и расположения поверхностей - по ОСТ 1 00022-80.

7. Покрытие: Кд9.фос.окс\*.

8. Маркировать обозначение и клеймить окончательную приемку на бирке.

\* По действующему в отрасли документу.

№ изм. 1 2  
№ изв. 7303 11496

Иис. № дубликата 2983  
Иис. № подлинника

9. Технические условия - по ОСТ 1 00821-76.

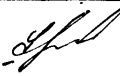
Пример наименования и обозначения штока типоразмера 1:

Шток 1-ОСТ 1 12231-76

Име. № дубликата	
Име. № подлинника	2883

№ изм.	2
№ изв.	11486

## ЛИСТ РЕГИСТРАЦИИ ИЗМЕНЕНИЙ

Номер номер- ника	Номер листа (страницы)				Номер доку- мента	Подпись	Дата внесе- ния ном.	Дата введения ном.
	номер- ного	замене- нного	нового	аннули- рован- ного				
1								
2	1-3	-	-	-	4303 11496			

Имя. № документа	
Имя. № подразделения	2888