

ГОСУДАРСТВЕННЫЙ КОМИТЕТ СОВЕТА МИНИСТРОВ СССР  
ПО ДЕЛАМ СТРОИТЕЛЬСТВА  
ГОСТРОЙ СССР

**ТИПОВЫЕ КОНСТРУКЦИИ И УЗЛЫ  
ЗДАНИЙ И СООРУЖЕНИЙ**

**СЕРИЯ 1.431-20**

**ПЕРЕГОРОДКИ  
ОДНОЭТАЖНЫХ ПРОИЗВОДСТВЕННЫХ  
ЗДАНИЙ**

**ВЫПУСК I**

**ПАНЕЛИ ЖЕЛЕЗОБЕТОННЫЕ**

**РАБОЧИЕ ЧЕРТЕЖИ**

**15912-02**  

---

**ЦЕНА 0-29**

ГОСУДАРСТВЕННЫЙ КОМИТЕТ СОВЕТА МИНИСТРОВ СССР  
ПО ДЕЛАМ СТРОИТЕЛЬСТВА  
ГОСТРОЙ СССР

**ТИПОВЫЕ КОНСТРУКЦИИ И УЗЛЫ  
ЗДАНИЙ И СООРУЖЕНИЙ**

**СЕРИЯ 1.431-20**

**ПЕРЕГОРОДКИ  
ОДНОЭТАЖНЫХ ПРОИЗВОДСТВЕННЫХ  
ЗДАНИЙ**

**ВЫПУСК I**

**ПАНЕЛИ ЖЕЛЕЗОБЕТОННЫЕ**

**РАБОЧИЕ ЧЕРТЕЖИ**

РАЗРАБОТАНЫ ЦНИИПРОМЗДАНИЙ И  
ХАРЬКОВСКИЙ ПРОМСТРОЙНИИПРОЕКТ с 1.04.79г ГОССТРОЕМ СССР

УТВЕРЖДЕНЫ

И ВВЕДЕНЫ В ДЕЙСТВИЕ

ПОСТАНОВЛЕНИЕ  
от 5.12.78г №224

Фон: 51043-А  
Л. А. З. С. 10-та  
Дата выпуска: Март 1979г  
Л. А. З. С. 10-та  
Б. Р. М. О. Л. П.  
1979г

## Содержание

Стр		Лист
4-6	Пояснительная записка	1-3
7	Панели: $\frac{ппя-1}{5,98 \times 2,985}$ ; $\frac{ппл-1}{5,98 \times 2,985}$ ; $\frac{ппб-1}{5,98 \times 2,985}$ ; $\frac{ппя-5}{5,77 \times 2,985}$ ; $\frac{ппл-5}{5,77 \times 2,985}$ ; $\frac{ппб-5}{5,77 \times 2,985}$ ;	4
8	Панели: $\frac{ппя-1-д}{5,98 \times 2,985}$ ; $\frac{ппл-1-д}{5,98 \times 2,985}$ ; $\frac{ппб-1-д}{5,98 \times 2,985}$ ; $\frac{ппя-5-д}{5,77 \times 2,985}$ ; $\frac{ппл-5-д}{5,77 \times 2,985}$ ; $\frac{ппб-5-д}{5,77 \times 2,985}$ ;	5
9	Панели: $\frac{ппя-2}{5,98 \times 1,785}$ ; $\frac{ппл-2}{5,98 \times 1,785}$ ; $\frac{ппб-2}{5,98 \times 1,785}$ ; $\frac{ппя-6}{5,77 \times 1,785}$ ; $\frac{ппл-6}{5,77 \times 1,785}$ ; $\frac{ппб-6}{5,77 \times 1,785}$ ; $\frac{ппя-3}{5,98 \times 1,485}$ ; $\frac{ппл-3}{5,98 \times 1,485}$ ; $\frac{ппб-3}{5,98 \times 1,485}$	6
10	Панели: $\frac{ппя-4}{5,98 \times 1,185}$ ; $\frac{ппл-4}{5,98 \times 1,185}$ ; $\frac{ппб-4}{5,98 \times 1,185}$ ; $\frac{ппя-8}{5,77 \times 1,185}$ ; $\frac{ппл-8}{5,77 \times 1,185}$ ; $\frac{ппб-8}{5,77 \times 1,185}$ ;	7
11	Панели: $\frac{ппя-7}{5,77 \times 1,485}$ ; $\frac{ппл-7}{5,77 \times 1,485}$ ; $\frac{ппб-7}{5,77 \times 1,485}$ ; $\frac{ппя-9}{5,72 \times 1,485}$ ; $\frac{ппл-9}{5,72 \times 1,485}$ ; $\frac{ппб-9}{5,72 \times 1,485}$ ; $\frac{ппя-10}{5,67 \times 1,485}$ ; $\frac{ппл-10}{5,67 \times 1,485}$ ; $\frac{ппб-10}{5,67 \times 1,485}$ ;	8
12	Панели: $\frac{ппя-11}{5,56 \times 1,485}$ ; $\frac{ппл-11}{5,56 \times 1,485}$ ; $\frac{ппб-11}{5,56 \times 1,485}$ ; $\frac{ппя-12}{5,27 \times 1,485}$ ; $\frac{ппл-12}{5,27 \times 1,485}$ ; $\frac{ппб-12}{5,27 \times 1,485}$ ; $\frac{ппя-14}{5,22 \times 1,485}$ ; $\frac{ппл-14}{5,22 \times 1,485}$ ; $\frac{ппб-14}{5,22 \times 1,485}$ ;	9

ТК  
1977

Содержание

Серия  
1.431-20

Выпуск 1	Стр. 2
-------------	-----------

2 чл. пр. та  
 ЕРМОЛЫ  
 1977г.  
 Дата выпуска: 2.03.77

ШИППРОМСТААНТИ  
 МОСКВА

Стр.				Лист	
13	Панели:	$\frac{\text{ПЛЯ} - 13}{5,27 \times 1,185}$ ;	$\frac{\text{ППА} - 13}{5,27 \times 1,185}$ ;	$\frac{\text{ППБ} - 13}{5,27 \times 1,185}$ ;	10
		$\frac{\text{ПЛЯ} - 17}{4,88 \times 1,185}$ ;	$\frac{\text{ППА} - 17}{4,88 \times 1,185}$ ;	$\frac{\text{ППБ} - 17}{4,88 \times 1,185}$ ;	
14	Панели:	$\frac{\text{ПЛЯ} - 15}{5,17 \times 1,485}$ ;	$\frac{\text{ППА} - 15}{5,17 \times 1,485}$ ;	$\frac{\text{ППБ} - 15}{5,17 \times 1,485}$ ;	11
		$\frac{\text{ПЛЯ} - 16}{5,06 \times 1,485}$ ;	$\frac{\text{ППА} - 16}{5,06 \times 1,485}$ ;	$\frac{\text{ППБ} - 16}{5,06 \times 1,485}$ ;	
15	Панели	$\frac{\text{ПЛЯ} - 18}{4,88 \times 1,485}$ ;	$\frac{\text{ППА} - 18}{4,88 \times 1,485}$ ;	$\frac{\text{ППБ} - 18}{4,88 \times 1,485}$ ;	12
		$\frac{\text{ПЛЯ} - 19}{4,88 \times 1,185}$ ;	$\frac{\text{ППА} - 19}{4,88 \times 1,185}$ ;	$\frac{\text{ППБ} - 19}{4,88 \times 1,185}$ ;	
16-17	Выборка	стали на одну панель			13-14

Пояснительная записка

1. В состав серии 1.431- входят:

Выпуск 0 - Материалы для проектирования

Выпуск 1 - Панели железобетонные. Рабочие чертежи

Выпуск 2 - Панели асбестоцементные. Рабочие чертежи

Выпуск 3 - Панели каркасно-обшивные. Рабочие  
чертежи.

Выпуск 4 - Колонны фаянсовая штальные. Чертежи КМ

Выпуск 5 - Колонны фаянсовая железобетонные  
Рабочие чертежи

Выпуск 6 - Монтажные узлы. Рабочие чертежи

Выпуск 7 - Стальные изделия

Часть 1 - Арматурные и закладные изделия к  
панелям. Рабочие чертежи.

Выпуск 7 - Стальные изделия

Часть 2 - Арматурные и закладные изделия к  
железобетонным панелям и соединитель-  
ные изделия. Рабочие чертежи.

2. В настоящем выпуске приведены рабочие чер-  
тежи панелей перегородок из железобетона.

3. Панели запроектированы из:

а) армированных легких бетонов на

Дата выпуска: май 1977 г.  
 ЦЕНТРОПРОЕКТНИИ  
 МОСКВА

ТК  
1977

Пояснительная записка

Серия 1.431-20	
Выпуск 1	Лист 1

пористых заполнителях проектной марки 75 с объемной массой в сухом состоянии  $1000 \div 1200 \text{ кг/м}^3$

б) армированных ячеистых бетонов проектной марки 50 с объемной массой в сухом состоянии  $800 \div 900 \text{ кг/м}^3$ ;

в) армированного тяжелого бетона проектной марки 100 с объемной массой в сухом состоянии  $2200 \div 2500 \text{ кг/м}^3$

4. Указания по применению и расчеты панелей приведены в выпуске данной серии.

5. Изготовление панелей из легких и ячеистых бетонов, их приемка и контроль качества, а так же хранение и транспортировка, должны проводиться в соответствии с ГОСТ 11118-73

„Панели из автоклавных ячеистых бетонов для наружных стен производственных зданий“ и ГОСТ 13578-68. „Панели из легких бетонов на пористых заполнителях для наружных стен производственных зданий. Технические требования“

6. Панели из легких, ячеистых и тяжелого бетонов должны, как правило, изготавливаться в стальных многоместных касетных установках. При этом необходимо соблюдать допуски указанные на чертежах.

7. Распалубку, складирование и транспортировку

К  
П

Пояснительная записка

Серия	
1.431-20	
Выпуск	Лист
1	2

панелей выполнять в положении „на ребро“  
 8. Способ фиксации арматурных сеток и закладных изделий определяется при проектировании стальных кассет с учетом допусков, указанных на чертежах.

9. Величина отпускной прочности бетона должна быть равна проектной

10. Для крепления дверных коробок в панелях с проемами должны устанавливаться деревянные антисептированные пробки размером 100×100×60

11. Допускается непалное заложение бетоном участков панелей сечением 50×80 мм расположенных под дверными проемами.

12. Стропавку панелей производить только при помощи траверсы, обеспечивающей вертикальное направление подъемного усилия во всех точках стропавки.

Дата выпуска:  
март 1977г.

Дата выпуска:  
март 1977г.

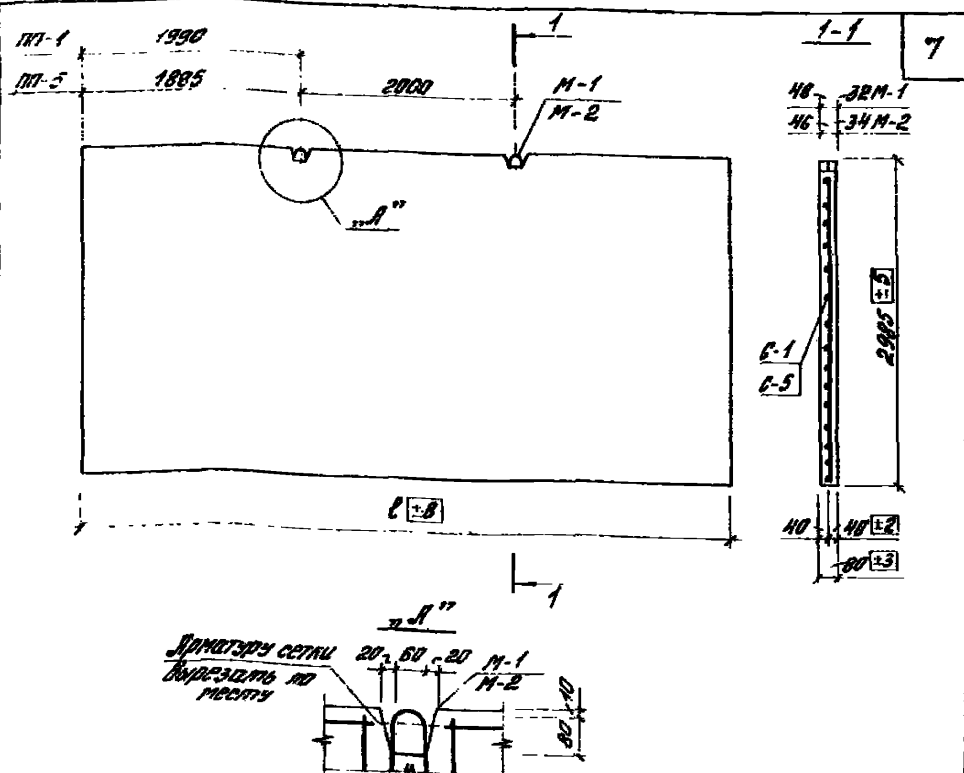
ЦНИИПромзданий  
Москва

ТК  
1977

Пояснительная записка

Серия  
1.431-20

Выпуск лист  
1 3



Спецификация изделий и материалов на одну панель

Марка панели	Материал панели	Длина панели, мм	Марка бетона	Объем бетона, м³	Составные изделия			Арматурные изделия		
					Марка	Кол-во шт.	Листов	Марка	Кол-во шт.	Листов
ПН-1 5,98 × 2,985	Ячеистый бетон	5980	50	1,43	М-2	2	15	С-1	1	3
ПН-1 5,98 × 2,985	Легкий бетон	5980	75							
ПН-5 5,77 × 2,985	Тяжелый бетон	5980	100		М-1	2				
ПН-1 5,98 × 2,985	Ячеистый бетон	5770	50	1,38	М-2	2	15	С-5	1	6
ПН-5 5,77 × 2,985	Легкий бетон	5770	75							
ПН-5 5,77 × 2,985	Тяжелый бетон	5770	100		М-1	2				

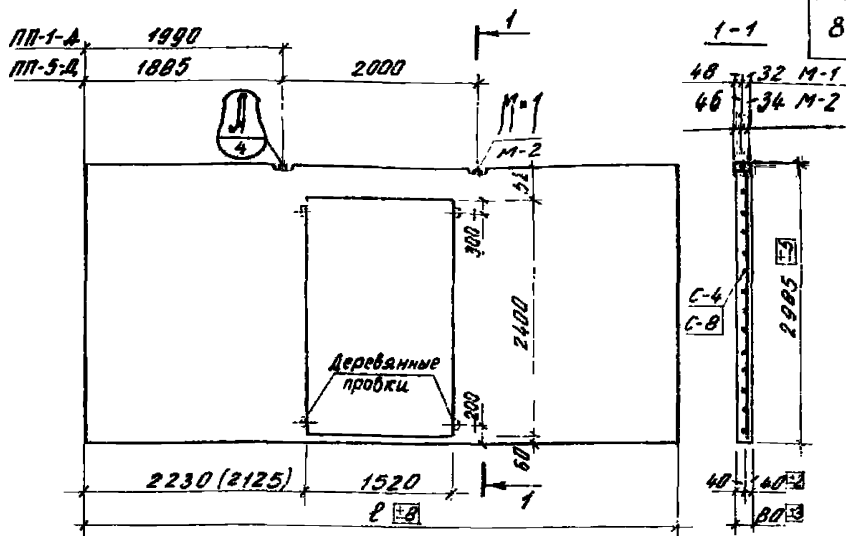
Примечание

Выборку стали на одну панель смотрите на лист 13.

ТК 1977	Панели:	ПН-1 5,98 × 2,985	ПН-1 5,98 × 2,985	ПН-5 5,77 × 2,985	Секция 1,431 - 20	Листы 1 4
		ПН-5 5,77 × 2,985	ПН-5 5,77 × 2,985	ПН-5 5,77 × 2,985		

ЦЕНТРАЛЬНЫЙ ЦИТАТОЧНЫЙ ЦЕНТР  
 МОСКВА  
 Деловая бумага, формат А4, 1977





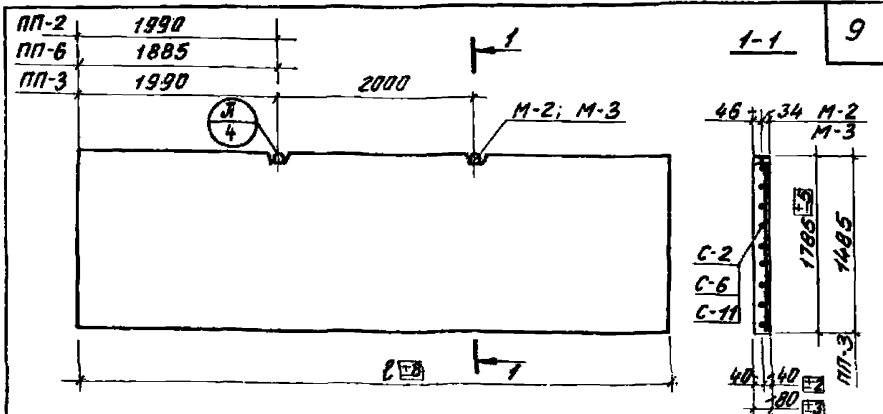
Спецификация изделий и материалов на одну панель.

Марка панели	Материал панели	Длина панели в мм	Марка бетона	Объем бетона м <sup>3</sup>	Засыпные изделия			Арматурные изделия		
					Марка	Кол-во шт.	Листа вып. 7	Марка	Кол-во шт.	Листа вып. 7
ППЯ-1-Д 3,98 × 2,985	ячеистые бетоны	5980	50	1,14	М-2	2	15	С-4	1	4
ППА-1-Д 3,98 × 2,985	легкие бетоны	5980	75							
ППБ-1-Д 3,98 × 2,985	тяжелый бетон	5980	100							
ППЯ-5-Д 3,77 × 2,985	ячеистые бетоны	5770	50	1,09	М-2	2	15	С-8	1	7
ППА-5-Д 3,77 × 2,985	легкие бетоны	5770	75							
ППБ-5-Д 3,77 × 2,985	тяжелый бетон	5770	100							

Примечания

- Выборку стали на одну панель смотрите на листе 13
- Размер в скобках относится к панелям ПП-5-Д

ТК 1977	Панели:	ППЯ-1-Д	ППА-1-Д	ППБ-1-Д	Серия 1.431-20	
		3,98 × 2,985	3,98 × 2,985	3,98 × 2,985	Лист 1	Лист 5
		ППЯ-5-Д	ППА-5-Д	ППБ-5-Д		
		3,77 × 2,985	3,77 × 2,985	3,77 × 2,985		



Спецификация изделий и материалов на одну панель.

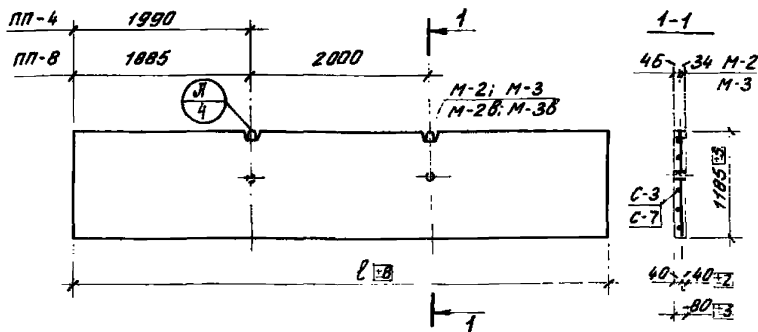
Марка панели	Материал панели	Длина панели, мм	Марка бетона	Объем бетона, м <sup>3</sup>	Закладные изделия			Арматурные изделия		
					Марка	Кол-во шт.	Место выпл. 7	Марка	Кол-во шт.	Место выпл. 7
ППА-2 5,98×1,785	ячеистые бетоны	5980	50	0,85	М-3	2	15	С-2	1	3
ППА-2 5,98×1,785	легкие бетоны	5980	75							
ППБ-2 5,98×1,785	тяжелый бетон	5980	100							
ППА-6 5,77×1,785	ячеистые бетоны	5770	50	0,82	М-3	2	15	С-6	1	6
ППА-6 5,77×1,785	легкие бетоны	5770	75							
ППБ-6 5,77×1,785	тяжелый бетон	5770	100							
ППА-3 5,98×1,485	ячеистые бетоны	5980	50	0,71	М-3	2	15	С-11	1	10
ППА-3 5,98×1,485	легкие бетоны	5980	75							
ППБ-3 5,98×1,485	тяжелый бетон	5980	100							

Примечание

Выборку стали на одну панель смотрите на листе 13

ТК 1977	Панели:	ППА-2 5,98×1,785	ППА-2 5,98×1,785	ППБ-2 5,98×1,785	ППА-6 5,77×1,785	Средняя 1431-20
		ППА-6 5,77×1,785	ППА-3 5,98×1,485	ППА-3 5,98×1,485	ППБ-3 5,98×1,485	Выпуск 1
						Листы 6

ЦНИИ ПИП, ДАН ИИ  
 Москва  
 1977



### Спецификация изделий и материалов на одну панель.

Марка панели	Материал панели	Длина панели в мм	Марка бетона	Объем бетона м <sup>3</sup>	Закладные изделия			Арматурные изделия			
					Марка	Кол-во шт.	Листов Вып. 7	Марка	Кол-во шт.	Листов Вып. 7	
ППА-4 5,98×1,185	ячеистые бетоны	5980	50	0,57	М-3	2	15	С-3	1	3	
ППЛ-4 5,98×1,185	легкие бетоны	5980	75								
ППБ-4 5,98×1,185	тяжелый бетон	5980	100								
ППА-8 5,77×1,185	ячеистые бетоны	5770	50	0,55	М-3	2	15	С-7	1	6	
ППЛ-8 5,77×1,185	легкие бетоны	5770	75								
ППБ-8 5,77×1,185	тяжелый бетон	5770	100								
					М-2	2					
					М-2B	2					

### Примечания

- Выборку стали на одну панель см. на листе 13.
- Марки петель указанные в знаменателе предназначены для панелей устанавливаемых в верхнем ряду под плитками покрытия или под подкровельной балкой.
- Панели обозначенные в спецификации (заказе) с дополнительным индексом „В“ следует изготавливать с закладными деталями М-2B и М-3B

ТК  
1977

Панели:

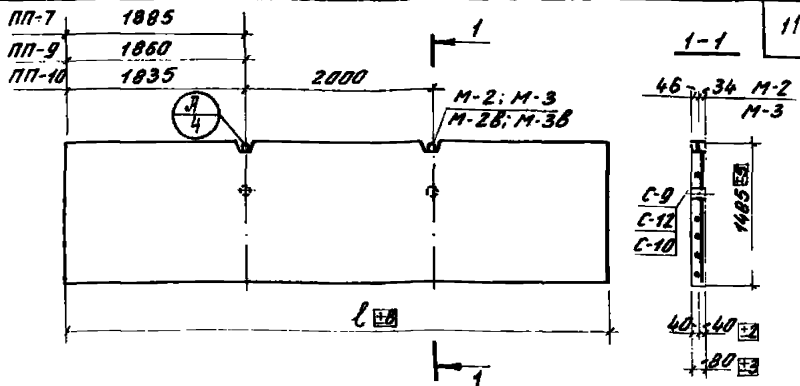
ППА-4  
5,98×1,185  
ППА-8  
5,77×1,185

ППЛ-4  
5,98×1,185  
ППЛ-8  
5,77×1,185

ППБ-4  
5,98×1,185  
ППБ-8  
5,77×1,185

Серия  
1.431-20

Выпуск Лист  
1 7



**Спецификация изделий и материалов на одну панель.**

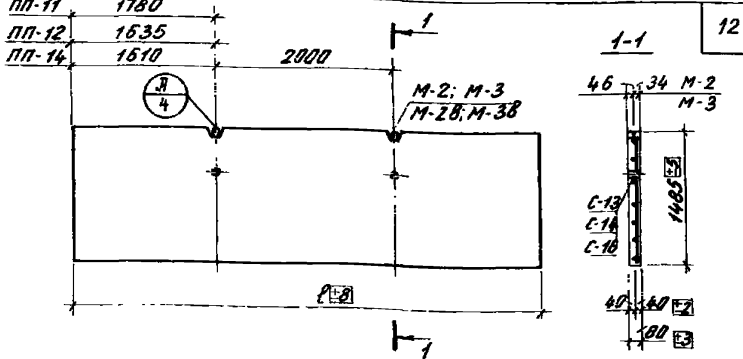
Марка панели	Материал панели	Длина панели, см	Марка бетона	Объем бетона, м <sup>3</sup>	Закладные изделия			Арматурные изделия		
					Марка	Кол-во шт.	Листов Вып. 7	Марка	Кол-во шт.	Листов Вып. 7
ППА-7 3,77×1,485	Ячеистые бетоны	5770	50	0,69	М-3					
ППА-7 3,77×1,485	Легкие бетоны	5770	75		М-3Б	2	15	С-9	1	9
ППБ-7 3,77×1,485	Тяжелый бетон	5770	100		М-2 М-2Б					
ППА-9 3,72×1,485	Ячеистые бетоны	5720	50	0,68	М-3					
ППА-9 3,72×1,485	Легкие бетоны	5720	75		М-3Б	2	15	С-12	1	10
ППБ-9 3,72×1,485	Тяжелый бетон	5720	100		М-2 М-2Б					
ППА-10 3,67×1,485	Ячеистые бетоны	5670	50	0,67	М-3					
ППА-10 3,67×1,485	Легкие бетоны	5670	75		М-3Б	2	15	С-10	1	9
ППБ-10 3,67×1,485	Тяжелый бетон	5670	100		М-2 М-2Б					

**Примечания**

- Выборку стали на одну панель смотрите на листах 13,14
- Марки петель указанные в знаменателе предназначены для панелей устанавливаемых в верхнем ряду под плитой покрытий или под подкрановой балкой.
- Панели обозначенные в спецификации (заказе) с дополнительным индексом «В» следует изготавливать с закладными деталями М-2Б и М-3Б.

ТК 1977	Панели:	ППА-7 3,77×1,485	ППА-7 3,77×1,485	ППБ-7 3,77×1,485	ППА-9 3,72×1,485	СВОДА 1431-20
		ППА-9 3,72×1,485	ППБ-9 3,72×1,485	ППА-10 3,67×1,485	ППА-10 3,67×1,485	Выпуск листов 1 8

ЦНИИПРОИЗДАНИИ  
 Москва  
 Дата выпуска: март 1977 г.  
 Выпуск: 1431-20  
 Спецификацию составил: Валерий



Спецификация изделий и материалов на одну панель.

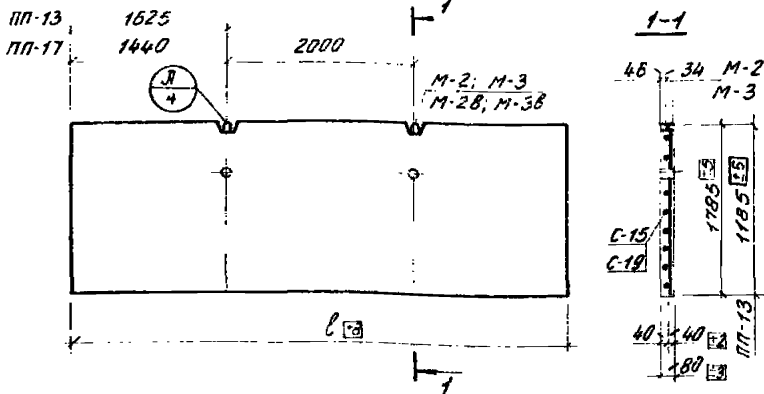
Марка панели	Материал панели	Длина панели в мм	Марка бетона	Объем бетона м <sup>3</sup>	Закладные изделия			Арматурные изделия		
					Марка	Кол-во шт.	Вып. 7	Марка	Кол-во шт.	Вып. 7
ППА-11 5,56×1,485	Ячеистые бетоны	5560	50	0,66	М-3	2	15	С-13	1	11
ППА-11 5,56×1,485	Легкие бетоны	5560	75		М-3В					
ППБ-11 5,56×1,485	Тяжелый бетон	5560	100		М-2 М-2В	2				
ППА-12 5,27×1,485	Ячеистые бетоны	5270	50	0,63	М-3	2	15	С-14	1	11
ППА-12 5,27×1,485	Легкие бетоны	5270	75		М-3В					
ППБ-12 5,27×1,485	Тяжелый бетон	5270	100		М-2 М-2В	2				
ППА-14 5,22×1,485	Ячеистые бетоны	5220	50	0,62	М-3	2	15	С-16	1	12
ППА-14 5,22×1,485	Легкие бетоны	5220	75		М-3В					
ППБ-14 5,22×1,485	Тяжелый бетон	5220	100		М-2 М-2В	2				

Примечания

- Выборку стали на одну панель смотрите на листе 14
- Марки петель устанавливаемых в закладные предназначены для панелей устанавливаемых в верхнем ряду под плиточным покрытием или под подкровной балкой.
- Панели обозначенные в спецификации (заказе) с дополнительным индексом... следует изготавливать с закладными деталями М-2В и М-3В.

ТК 1977	Панели:	ППА-11 5,56×1,485	ППА-11 5,56×1,485	ППБ-11 5,56×1,485	ППА-12 5,27×1,485	Серия 1.431-20	
		ППА-12 5,27×1,485	ППБ-12 5,27×1,485	ППА-14 5,22×1,485	ППА-14 5,22×1,485	ППБ-14 5,22×1,485	Выпуск 1

г. Москва



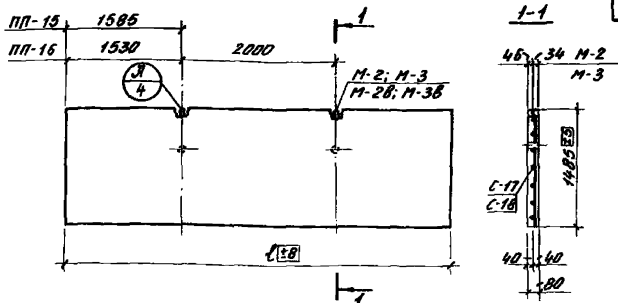
Спецификация изделий и материалов на одну панель.

Марка панели	Материал панели	Длина панели мм	Марка бетона	Объем бетона м <sup>3</sup>	Закладные изделия			Арматурные изделия		
					Марка	Кол-во шт.	Масса кг	Марка	Кол-во шт.	Масса кг
ППА-13 527×1185	ячеистые бетонны	5270	50	0,50	M-3	2	15	C-15	1	12
ППА-13 527×1185	легкие бетонны	5270	75		M-3B					
ППБ-13 527×1185	тяжелый бетон	5270	100	0,70	M-2	2	15	C-19	1	13
ППА-17 488×1185	ячеистые бетонны	4880	50		M-2B					
ППА-17 488×1185	легкие бетонны	4880	75	0,70	M-3	2	15	C-19	1	13
ППБ-17 488×1185	тяжелый бетон	4880	100		M-2					

### Примечания

- Выборку стали на одну панель смотрите на листе 14
- Марки петель указанные в значительном предназначены для панелей устанавливаемых в верхнем ряду под плитами покрытий или под подкрановой балкой.
- Панели обозначенные в спецификации (заказе) с дополнительным индексом "В" следует изготавливать с закладными деталями М-2В и М-3В.

ТК 1977	Панель:	ППА-13	ППА-13	ППБ-13	Серия 1431-20	
		527×1185	527×1185	527×1185		
		ППА-17	ППА-17	ППБ-17		
		488×1185	488×1185	488×1185	Выпуск 1	Лист 10.



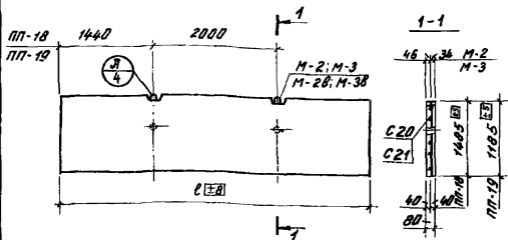
### Спецификация изделий и материалов на одну панель

Марка панели	Материал панели	Длина панели, см	Марка бетона	Объем бетона, м <sup>3</sup>	Закладные изделия			Арматурные изделия		
					Марка	Кол-во шт.	Масса, кг	Марка	Кол-во шт.	Масса, кг
ППА-15 5,17×1,485	ячеистые бетоны	5170	50	0,61	M-3	2	15	C-17	1	13
ППЛ-15 5,17×1,485	легкие бетоны	5170	75		M-3B					
ППБ-15 5,17×1,485	тяжелый бетон	5170	100		M-2 M-2B	2				
ППА-16 5,06×1,485	ячеистые бетоны	5060	50	0,60	M-3	2	15	C-18	1	13
ППЛ-16 5,06×1,485	легкие бетоны	5060	75		M-3B					
ППБ-16 5,06×1,485	тяжелый бетон	5060	100		M-2 M-2B	2				

### Примечания

- Выборку стали на одну панель смотрите на листе 14
- Марки бетона указанные в знаменателе предназначены для панелей устанавливаемых в верхнем ряду под плитными покрытиями или под подстропильной балкой.
- Панели обозначенные в спецификации (заказе) с дополнительным индексом "В" следует изготавливать с закладными деталями М-2Б и М-3Б.

ТК 1977	Панели:	ППА-15 5,17×1,485	ППЛ-15 5,17×1,485	ППБ-15 5,17×1,485	Серия 1.431-20 Выпуск Лист 1 11
		ППА-16 5,06×1,485	ППЛ-16 5,06×1,485	ППБ-16 5,06×1,485	



Спецификация изделий и материалов на одну панель.

Марка панели	Материал панели	Длина панели С.ММ	Марка бетона МЗ	Объем бетона МЗ	Закладные изделия			Арматурные изделия		
					Марка	Количество шт/м <sup>2</sup>	Класс бетона	Марка	Количество шт/м <sup>2</sup>	Класс бетона
ППА-18 4,88×1,485	Ячеистые бетоны	4880	50	0,58	M-3	2	15	C-20	1	14
ППА-18 4,88×1,485	Легкие бетоны	4880	75		M-3B					
ППБ-18 4,88×1,485	Тяжелый бетон	4880	100		M-2 M-2B	2				
ППА-19 4,88×1,185	Ячеистые бетоны	4880	50	0,46	M-3	2	15	C-21	1	14
ППА-19 4,88×1,185	Легкие бетоны	4880	75		M-3B					
ППБ-19 4,88×1,185	Тяжелый бетон	4880	100		M-3 M-3B	2				

Примечания

- Выборку стали на одну панель см на листе 14
- Марки петель указанные в знаменателе предназначены для панелей устанавливаемых в верхнем ряду под плитными покрытиями или под покрывной балкой.
- Панели обозначенные в спецификации (заказе) с дополнительным индексом «В» следует изготавливать с закладными деталями М-2В и М-3В.

ТК 1977	Панели:	ППА-18 4,88×1,485	ППА-18 4,88×1,485	ППБ-18 4,88×1,485	Серия 1.431-20
		ППА-19 4,88×1,185	ППА-19 4,88×1,185	ППБ-19 4,88×1,185	



Выборка стали на одну панель

Марка панели	Арматурные изделия					Закладные изделия					Всего кг	Трещины по ГОСТ 3202-79		Всего кг
	Сталь по ГОСТ 16787-72-55 класса В1		Сталь по ГОСТ 5781-75 класса А-III			Сталь по ГОСТ 5781-75 класса А-I			Всего кг	φ75		Итого		
	φ5	Итого	φ8	φ15	Итого	φ10	φ12	φ16					Итого	
ПП-1 3,98 × 2,985	24,3	24,3	4,7	—	4,7	—	2,8	—	2,8	31,8	—	—	—	
ПП-1-В 3,98 × 2,985	9,3	9,3	4,7	37,6	42,3	—	2,8	—	2,8	54,4	—	—	—	
ПП-2 3,98 × 1,785	14,9	14,9	4,9	—	4,9	1,7	—	—	1,7	21,5	—	—	—	
ПП-3 3,98 × 1,485	11,8	11,8	2,3	—	2,3	1,7	—	—	1,7	15,8	—	—	—	
ПП-4 3,98 × 1,185	10,2	10,2	1,8	—	1,8	1,7	—	—	1,7	13,7	—	—	—	
ПП-5 5,77 × 2,985	23,3	23,3	4,7	—	4,7	—	2,8	—	2,8	30,8	—	—	—	
ПП-5-В 5,77 × 2,985	9,1	9,1	4,7	37	41,7	—	2,8	—	2,8	53,6	—	—	—	
ПП-6 5,77 × 1,785	14,3	14,3	2,8	—	2,8	1,7	—	—	1,7	18,8	—	—	—	
ПП-7 5,77 × 1,485	11,5	11,5	2,3	—	2,3	1,7	—	—	1,7	15,5	0,68	0,68	16,2	
ПП-8 5,77 × 1,185	9,8	9,8	1,9	—	1,9	1,7	—	—	1,7	13,4	0,68	0,68	14,1	
ПП-9 5,72 × 1,485	11,5	11,5	2,3	—	2,3	1,7	—	—	1,7	15,5	0,68	0,68	16,2	

Примечания

1. В числителе дан расход стали для панелей из легких и ячеистых бетонов, в знаменателе - для панелей из тяжелого бетона.
2. В маркировке панелей условно опущены буквы, обозначающие материал панели.
3. \* Расход стали приведен для панелей устанавливаемых в верхнем ряду под плитами покрытий или под подкрановой балкой

1977г. г. Москва

ТК  
1977

Выборка стали на одну панель

Серия  
1,431-20  
Выпуск лист  
1 13

### Выборка стали на одну панель

Марка панели	Арматурные изделия					Закладные изделия							
	Сталь по ГОСТ 6721-53 класса В1		Сталь по ГОСТ 5781-75 класса А-В			Сталь по ГОСТ 5781-75 класса А1				Всего кг	Труба по ГОСТ 3268-75		Всего* кг
	φ5	Итого	φ8	φ16	Итого	φ10	φ12	φ16	Итого		φ75,5	Итого	
<u>ПП - 10</u> 5,67 × 1,485	11,4	11,4	2,3	-	2,3	1,7	-	-	1,7	13,4			16,1
						-	2,8	-	2,8	16,5	0,68	0,68	17,2
<u>ПП - 11</u> 5,56 × 1,485	11,0	11,0	2,3	-	2,3	1,7	-	-	1,7	15,0			15,7
						-	2,8	-	2,8	16,1	0,68	0,68	16,8
<u>ПП - 12</u> 5,27 × 1,485	10,2	10,2	2,3	-	2,3	1,7	-	-	1,7	14,2			14,9
						-	2,8	-	2,8	15,3	0,68	0,68	16,0
<u>ПП - 13</u> 5,27 × 1,185	8,9	8,9	1,8	-	1,8	1,7	-	-	1,7	12,4			13,1
						-	2,8	-	2,8	13,5	0,68	0,68	14,2
<u>ПП - 14</u> 5,22 × 1,485	10,4	10,4	2,3	-	2,3	1,7	-	-	1,7	14,4			15,1
						-	2,8	-	2,8	15,5	0,68	0,68	16,2
<u>ПП - 15</u> 5,17 × 1,485	10,3	10,3	2,3	-	2,3	1,7	-	-	1,7	14,3			15,0
						-	2,8	-	2,8	15,4	0,68	0,68	16,1
<u>ПП - 16</u> 5,06 × 1,485	10,2	10,2	2,3	-	2,3	1,7	-	-	1,7	14,2			14,9
						-	2,8	-	2,8	15,3	0,68	0,68	16,0
<u>ПП - 17</u> 4,88 × 1,785	12,1	12,1	2,8	-	2,8	1,7	-	-	1,7	16,6			-
						-	2,8	-	2,8	17,7	-	-	-
<u>ПП - 18</u> 4,88 × 1,485	9,8	9,8	2,3	-	2,3	1,7	-	-	1,7	13,8			14,5
						-	2,8	-	2,8	14,9	0,68	0,68	15,6
<u>ПП - 19</u> 4,88 × 1,185	8,3	8,3	1,8	-	1,8	1,7	-	-	1,7	11,8			12,3
						1,7	-	-	1,7	11,8	0,68	0,68	12,3

Примечания:

1. В числителе дан расход стали для панелей из легких и ячеистых бетонов, в знаменателе - для панелей из тяжелого бетона.
2. В маркировке панелей условно опущены буквы, обозначающие материал панели.
- 3.\* Расход стали приведен для панелей устанавливаемых в верхнем ряду под плитами покрытий или подкрановой балкой.

ЦНИИПРОСЗДАНИИ  
 Москва  
 Дата выпуска: Март 1977 г.  
 Серия 1.431 - 20  
 Выпуск 1  
 Лист 14

ТК  
1977

выборка стали на одну панель

Серия  
 1.431 - 20  
 Выпуск  
 1  
 Лист  
 14