

ТИПОВАЯ ДОКУМЕНТАЦИЯ НА КОНСТРУКЦИИ, ИЗДЕЛИЯ  
И УЗЛЫ ЗДАНИЙ И СООРУЖЕНИЙ

Серия 1.432.2-17

СТЕНЫ ОДНОЭТАЖНЫХ ПРОМЫШЛЕННЫХ ЗДАНИЙ  
ИЗ МЕТАЛЛИЧЕСКИХ ТРЕХСЛОЙНЫХ ПАНЕЛЕЙ  
С УТЕПЛИТЕЛЕМ ИЗ ПЕНОПОЛИУРЕТАНА

Выпуск 0-1

МАТЕРИАЛЫ ДЛЯ ПРОЕКТИРОВАНИЯ

17711

ЦЕНА 061

ЦЕНТРАЛЬНЫЙ ИНСТИТУТ ТИПОВОГО ПРОЕКТИРОВАНИЯ  
ГОССТРОЯ СССР

Москва, А-445, Смирная ул., 22

Сдано в печать 11 1982 года

Заказ № 4155 тираж 4560 экз.

ТИПОВАЯ ДОКУМЕНТАЦИЯ НА КОНСТРУКЦИИ, ИЗДЕЛИЯ  
И УЗЛЫ ЗДАНИЙ И СООРУЖЕНИЙ

Серия 1.432.2-17

СТЕНЫ ОДНОЭТАЖНЫХ ПРОМЫШЛЕННЫХ ЗДАНИЙ  
ИЗ МЕТАЛЛИЧЕСКИХ ТРЕХСЛОЙНЫХ ПАНЕЛЕЙ  
С УТЕПЛИТЕЛЕМ ИЗ ПЕНОПОЛИУРЕТАНА

Выпуск 0-1  
МАТЕРИАЛЫ ДЛЯ ПРОЕКТИРОВАНИЯ

Разработаны ЦНИИПромзданий

Заместитель директора  С.М. Гликин

Рук. отдела наружных  
и внутренних конструкций  Г.М. Смелянский

Гл. инженер проекта  А.П. Дранчук

Утверждены Госстроем СССР

Протокол от 25 декабря 1981г. № 88

Обозначение	Наименование	Стр.
	<i>Содержание</i>	2
1.432.2-17.0-1 00 ПЗ	Пояснительная записка	2-5
1.432.2-17.0-1 00 ВМ	Ведомость расхода изделий и материалов по узлам выпуска 3	5
1.432.2-17.0-1 01	Номенклатура ригелей	6-8
1.432.2-17.0-1 02	Таблицы подбора марок опорных консолей и марок приколанных стоек фахверка	9
1.432.2-17.0-1 03	Схемы установки приколанных стоек фахверка и опорных консолей	10
1.432.2-17.0-1 04	Схемы расположения ригелей в продольных стенах	11
1.432.2-17.0-1 05	Схемы расположения ригелей в торцовых стенах	12
1.432.2-17.0-1 06	Схемы крепления панелей	13
1.432.2-17.0-1 07	Схемы крепления панелей в поперечном и продольном температурных швах	14

*I Общая часть*

1.1. В настоящей серии приведены чертежи стен одноэтажных промышленных зданий из металлических трехслойных панелей с утеплителем из пенополиуретана.

1.2. Серия состоит из следующих выпусков:  
 Выпуск 0-1. Материалы для проектирования.  
 Выпуск 0-2. Материалы для проектирования стен с проемами.  
 Выпуск 1. Панели металлические трехслойные стеновые. Рабочие чертежи.  
 Выпуск 2. Стальные изделия фахверка. Рабочие чертежи.  
 Выпуск 3. Узлы установки фахверка и стеновых панелей. Рабочие чертежи.  
 Выпуск 4. Узлы установки окон, дверей, врат и сопряжения их с панелями. Рабочие чертежи.  
 Выпуск 5-1. Изделия комплектующие для глухих участков стен. Рабочие чертежи.  
 Выпуск 5-2. Изделия комплектующие для участков стен с проемами. Рабочие чертежи.

1.3. Конструкции металлических стен, приведенные в настоящей серии, разработаны для отапливаемых одноэтажных производственных зданий высотой до 18м, строящихся в I-II районах по скоростному методу ветра. Решения узлов стен не учитывают особенностей строительства в районах с расчетной сейсмичностью более 6 баллов, с вечной мерзлотой и промерзшими грунтами, а также на обработываемых территориях.

1.4. Проектирование металлических стен должно вестись с учетом требований ГОСТ 23486-79 "Панели металлические трехслойные стеновые с утеплителем из пенополиуретана. Технические условия."

1.432.2-17.0-1 00 ПЗ

Имя, фамилия, отчество и должность

Иск. проект	Проектировщик	Ветеринар		
Иск. проект	Проектировщик	Ветеринар		
Иск. проект	Проектировщик	Ветеринар		
Иск. проект	Проектировщик	Ветеринар		

Пояснительная записка

Лист	Листов
Р	1 5
ЦНИИПОПМЗДА	41

ОН 454-76, инструкция по проектированию зданий из легких металлических конструкций."

15. Узлы фахверка стен разработаны применительно к следующим типовым стальным конструкциям:

Серия 1.423-4, Стальные колонны одноэтажных производственных зданий без мостовых кранов, выпуск 1;

Серия 1.424-4, стальные колонны одноэтажных производственных зданий, выпуски 1 и 2;

Серия 1.427-2, Стальные стойки продольного и торцового фахверка для одноэтажных производственных зданий, выпуск 1;

Серии: 1.460.2-10, выпуск 1 и 1.460-5 - Стальные конструкции покрытий производственных зданий с применением круглых труб, выпуск 1.

16. Конструкции приколанных стоек марки ВФ, устанавливаемых по средним рядам колонн, торцового ряда и в температурных швах, марки ВУ, устанавливаемых в узлах здания, принимаются по чертежам настоящей серии.

17. Настоящий выпуск содержит номенклатуру ригелей, схемы расположения приколанных стоек фахверка и ригелей, схемы узлов крепления панелей.

## 2. Конструктивное решение стены

2.1. Стена состоит из вертикально расположенных стеновых панелей и горизонтальных ригелей, к которым крепятся панзлы.

2.2. Ригели крепятся болтами М16 к опорным консолям, которые в продольных стенах привариваются к основным и фахверковым колоннам (в температурном шве - к приколанным стойкам) и к опорным стойкам стропильных ферм, а в торцовых стенах - к фахверковым колоннам и к приколанным стойкам.

2.3. Стеновые панели типа 1 крепятся к ригелям сквозными

1.432.2-17.0-1ПЗ

Лист  
2

болтами М8 с увеличенной шайбой (φ40 мм) с наружной стороны.

Панели типа 2 крепятся к ригелям в вертикальном шве между панелями с помощью специального комплекта крепежных деталей КДЗ, кроме того, панели типа 2 скрепляются друг с другом в промежутке между ригелями, что облегчает совместную работу панелей. Промежуточные крепления КДЗ ставятся с шагом  $0,9 \div 1,2$  м, причем, первое от ригеля крепление должно отстоять от него не более, чем на 0,3 м (минимальное количество промежуточных креплений между ригелями - 2 шт. при шаге ригелей 1,8 м).

Панели типа 3 крепятся к ригелям потайным креплением за внутреннюю обшивку самонарезающими винтами φ 6 мм, при этом верх и низ каждой панели дополнительно крепятся двумя сквозными болтами М8 с увеличенной шайбой (φ40 мм) с наружной стороны.

2.4. Ригели по местоположению в стене здания подразделяются на рядовые, стыковые, надоконные, подоконные и цокольные (в панелях между ригелей на листе 1.432.2-17.0-1П1). Ригели безопираются в стену наружку, приходящаяся на стену, вертикальные нагрузки от массы стены передаются на цокольные или стыковые, надоконные и подоконные ригели. В конкретном проекте марки ригелей подбираются по номенклатуре в зависимости от их назначения и величин горизонтальных и вертикальных нагрузок. При этом расстояния между ригелями рекомендуется принимать 1,8; 2,4; 3,0 и 3,6 м.

2.5. Цоколь стен должен выполняться из легобетонных панелей толщиной, определяемой теплотехническим расчетом, но не менее 250 мм по конструктивному сближению. Высота цоколя принимается равной 0,9 или 1,2 м от отметки уровня чистого пола здания. В настоящей серии приняты легобетонные панели высотой 1,2 м, толщиной 250 мм (при применении панелей типа "Сендвич" толщиной 46,650 и 61,6 мм) и толщиной 300 мм (при применении

1.432.2-17.0-1 ПДПЗ

Лист  
3

лист № 10001, 10002 и 10003 в 2-х экз. 10004

панелей типа „Сендвич“ толщиной 80; 81,6; 91,6 и 100 мм).

2.6. Узлы установки и крепления цокольных легкобетонных панелей принимаются по серии 2.432-3 „Монтажные узлы панельных стен отапливаемых одноэтажных производственных зданий со стальными колоннами,“ выпуски Д и Е. Стальные изделия для крепления легкобетонных панелей приведены в серии 1.439-2 „Стальные изделия креплений панельных стен одноэтажных производственных зданий с железобетонным каркасом. Рабочие чертежи“.

2.7. Узлы зданий решаются с применением угловых панелей, которые изготавливаются из трехслойных элементов, получаемых продольной горячей распиловкой рядовых панелей. Рабочие чертежи угловых панелей даны в выпуске 1 настоящей серии.

### 3. Антикоррозионная защита, уплотнение швов и герметизация стыков.

3.1. Все крепежные изделия должны иметь цинковое покрытие толщиной не менее 20 мкм. При сквозном креплении панелей к ригелям рекомендуется применение более устойчивых к коррозии оцинкованных болтов с пластмассовой облицовкой или защищенных снаружи пластмассовыми колпачками, чертежи которых приведены в вып. 5-1 настоящей серии.

3.2. При применении панелей с алюминиевыми облицовками в зданиях со стальным каркасом все стальные элементы, имеющие контакт с алюминием, должны быть покрыты цинком или грунтовкой ГФ-020 (ТУ 6-10-1642-77) 2 раза, либо плоскости контакта должны быть изолированы элементами: титаноловой (ТУ 38-10574-75) или поливинилхлоридной (ГОСТ 16214-70), в местах возможного контакта алюминиевых панелей с раствором или бетоном нужно покрывать поверхность алюминия лаком воздушной сушки или применять битумные или битумно-эпоксидные составы.

3.3. Для уплотнения стыковых соединений, до обложения специальными уплотнительными прокладками с воздушной прокладкой, следует при-

менять прокладки из эластичного морозостойкого пенополиуретана по ТУ 6-05-1473-76 или ТУ 6-05-1688-74, ГОСТ 6-05-407-75.

ТУ 6-05-251-47-78. В горизонтальных швах под нижним ярусом панелей (для всех типов панелей) и в вертикальных швах между панелями типа 2 возможно применение герметиков прокладок по ГОСТ 5.1011-71. В температурных швах рекомендуется применять морозостойкий пенополиуретан по ТУ 6-05-1473-76 в полиэтиленовой обертке. Для герметизации стыковых соединений применять клей-герметик „Эластосил 11-06“ по ТУ 6-02-775-73.

### 4. Указания по применению чертежей настоящей серии

4.1. В конкретном проекте должны быть приведены:

а) Монтажные схемы стен с маркировкой узлов, выполненные на основании схем, приведенных в данном выпуске. Узлы на рабочих монтажных схемах обозначаются также, как и на схемах, приведенных в настоящем выпуске. Узлы заполнения горизонтальных и вертикальных швов на монтажных схемах конкретного объекта не маркируются, а оговариваются примечанием на листе проекта:

„Заполнение швов см. №№ узлов в выпуске 3 серии 1.432. 2-17;

б) спецификации панелей, ригелей и изделий комплектующих;

в) Указания по антикоррозионной защите стальных элементов стен (включая ригели, кангалы и стойки), разработанные в соответствии с требованиями СНиП II-28-75, „Защита строительных конструкций от коррозии“;

г) Указания о применяемых марках стали и электродах для изготовления стальных конструкций и электродах для монтажной сварки;

д) Порядок и условия выполнения монтажных работ (в необходимых случаях);

е) Противопожарные мероприятия, которые должны быть разработаны в соответствии с СН 454-78.

4.2. Детали крепления панелей, уплотнительные прокладки и погонные изделия должны поставляться комплектно с панелями в соответствии со спецификацией заказчика. Для глухих участков стен количество поставляемых комплектующих изделий на 100 кв. м панелей дано в пояснительной записке в выпуске 5-1.

Расход деталей крепления и материалов не учтенных комплектной поставкой дан в ведомости расхода изделий и материалов по узлам приведенным в вып. 3.

1.432. 2-17. 0-1 0013

Лист  
6

Наименование материалов	Код материала	Код по шифру	МН 43208						Примеч.
			13,14	17-24	25,35	26,36	48	49-52	
<u>Стандартные изделия</u>			Кол-ч на один узел						
Болт М 20х 60.36.029 ГОСТ 7798-70* шт	128 200	796	4	-	-	-	-	-	
Гайка М 20. 4.029 ГОСТ 5915-70* шт	128 300	796	4	-	-	-	-	-	
Болт М16х40.36.029 ГОСТ 7798-70* шт	128 200	796	-	4	-	-	-	-	
Гайка М16. 4.029 ГОСТ 5915-70* шт	128 300	796	-	4	-	-	-	-	
Шайба 16.01.029 ГОСТ 11371-78 шт	128 600	796	-	8	-	-	-	-	
			Кол-ч на 1м узла						
Гвоздь 3x70, ГОСТ 4028-63* шт.	128 400	796	-	-	-	-	-	8	
Шпунт 6x40, ГОСТ 1146-70, шт.	128 400	796	-	-	-	-	-	8	
<u>Материалы</u>			Кол-ч на 1м узла						
Минераловатная плита повышенной жесткости ГОСТ 22930-78, м <sup>3</sup>	576 264	113	-	-	1,5	-	-	-	
Пергамин П.300 ГОСТ 2697-76, кг	577 431	116	-	-	0,02	0,02	-	-	
Битумная мастика марки МБК-Х-66, ГОСТ 6617-76, кг	577 521	116	-	-	0,14	0,14	-	-	
Герметик эластичный Н-06" Т46-02-776-78, кг	577 540	116	-	-	-	-	-	0,15	
Лента полиэтиленовая $\delta = 0,1$ мм ГОСТ 10354-78, кг	22 4001	116	-	-	-	-	-	0,04	
			1.432. 2-17. 0-1. 008М						
Рис. 0101 Пл. инж. Д.И.Чук	С.И.Яковлев	И.И.Сидоров	И.И.Сидоров	И.И.Сидоров	И.И.Сидоров	И.И.Сидоров	И.И.Сидоров	И.И.Сидоров	И.И.Сидоров
Рис. 02 Пл. инж. Р.60	С.И.Яковлев	И.И.Сидоров	И.И.Сидоров	И.И.Сидоров	И.И.Сидоров	И.И.Сидоров	И.И.Сидоров	И.И.Сидоров	И.И.Сидоров
Рис. 03 Пл. инж. С.И.Яковлев	С.И.Яковлев	И.И.Сидоров	И.И.Сидоров	И.И.Сидоров	И.И.Сидоров	И.И.Сидоров	И.И.Сидоров	И.И.Сидоров	И.И.Сидоров



Ведомость расхода изделий и материалов по узлам выпуска 3

Лист  
1

ЦНИИПРОМЗДАНИИ

17711 6

В.И.Сидоров, Л.И.Сидорова, И.И.Сидоров, И.И.Сидорова

Наименование и эскиз поперечной сечения ригеля	Обозначение	Марка	Состав сечения	Масса кг	Расчетная вертикальная нагрузка в кгс/м	Нормативная вертикальная нагрузка в кгс/м	Местоположение ригелей		
							в плане здания	по высоте стены	
 Рядовой	1432.2-172.РР	РР-1-1	ГН С160×60×4	49,6	—	90	45,6; 50; 61,6; 80; 86,6; 94,6; 100	У рядовых осей, в углах здания при привязке „D“. В углах зданий по продольной стене при привязке „250“	По высоте стены
	-01	РР-1-2	ГН С160×60×5	61,4	—	130			
	-02	РР-1-3	ГН С160×80×5	70,9	—	220			
	-03	РР-2-1	ГН С160×60×4	49,6	—	90			
	-04	РР-2-2	ГН С160×60×5	61,4	—	130			
	-05	РР-2-3	ГН С160×80×5	70,9	—	220			
 Надоконный	1432.2-172.РН.10	РН-1-1	2ГН С160×60×4, 2Л45×4	130,6	130	305	46,6; 50 81,6	У рядовых осей, в углах здания при привязке „D“. В углах зданий по продольной стене при привязке „250“	Над оконным проемом по ширине окон в м
	-01	РН-1-2	2ГН С160×60×5, 2Л45×4	155,6	150	355			
	-02	РН-1-3	2ГН С160×80×5, 2Л45×4	172,7	235	425			
	-03	РН-2-1	2ГН С160×60×4, Л63×40×4, Л45×4	133,6	130	305	60; 81,6; 94,6; 100		
	-04	РН-2-2	2ГН С160×60×5, Л63×40×4, Л45×4	158,2	150	355			
	-05	РН-2-3	2ГН С160×80×5, Л63×40×4, Л45×4	175,3	285	425			
	-06	РН-3-1	2ГН С160×60×4, 2Л45×4	136,2	105	270	46,6; 50; 61,6	В углах зданий по торцовой стене при привязке „250“	
	-07	РН-3-2	2ГН С160×60×5, 2Л45×4	160,5	120	315			
	-08	РН-3-3	2ГН С160×80×5, 2Л45×4	180,1	235	375			
	-09	РН-4-1	2ГН С160×60×4, Л63×40×4, Л45×4	138,9	105	270	80; 81,6; 94,6; 100		
	-10	РН-4-2	2ГН С160×60×5, Л63×40×4, Л45×4	163,6	120	315			
-11	РН-4-3	2ГН С160×80×5, Л63×40×4, Л45×4	182,8	235	375				

Ригели обозначены марками. Марка ригеля состоит из буквенного и цифровых индексов. Буквенный индекс обозначает вид конструкции (ригель рядовой - РР, ригель стеновой - РР, ригель надоконный - РН, ригель надоконный - РН, ригель цокольный - РЦ). Первый цифровой индекс обозначает местоположение ригеля в стене, второй цифровой индекс - несущую способность ригеля.  
\* Расчетная вертикальная нагрузка с коэффициентом перерезки 1,2, без учета массы ригеля.

Руч. подк.	Смирнянский	04.03.81
Инж. пр.	Иванчук	03.01.81
Руч. пр.	Рубо	02.03.81
Ст. инж.	Сидантеев	02.03.81

1432.2-17.0-1 01

Стр.	Лист	Листов
Р	1	3

Номенклатура ригелей

ЦНИИПРОМЗДАНИИ



Наименование  
и эскиз полувальцового  
сеченная ригель

Обозначение

Марка

Состав сечения

Масса  
кг

расчетная  
вертикальная  
нагрузка  
q, кг/м

шаг ступиц  
Р, мм

шаг ступиц  
r, мм

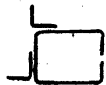
Местоположение ригеля

приложение  
таблицы, мм

в плане здания

по высоте здания

Надоконный



1.432.2-17.2.РН.20

РН-5-1

2ГНЛ160x60x4, 4L45x4

по проекту

120

250

46,6; 50;  
61,6

У рядовых осей, в углах  
зданий при привязке „0“,  
в углах зданий по  
продольной стене при  
привязке „250“

-01 РН-5-2

2ГНЛ160x60x5, 4L45x4

145

295

-02 РН-5-3

2ГНЛ160x80x5, 4L45x4

285

360

-03 РН-6-1

2ГНЛ160x80x4, L63x4, L45x4

120

250

-04 РН-6-2

2ГНЛ180x60x5, L63x4, L45x4

145

295

-05 РН-6-3

2ГНЛ160x80x5, L63x4, L45x4

285

360

-06 РН-7-1

2ГНЛ160x60x4, 4L45x4

95

220

-07 РН-7-2

2ГНЛ160x60x5, 4L45x4

115

260

-08 РН-7-3

2ГНЛ160x80x5, 4L45x4

235

320

-09 РН-8-1

2ГНЛ160x60x4, L63x4, L45x4

95

220

-10 РН-8-2

2ГНЛ160x60x5, L63x4, L45x4

115

260

-11 РН-8-3

2ГНЛ160x80x5, L63x4, L45x4

235

320

80; 81,6  
91,6; 100

46,6; 50;  
61,6

80; 81,6  
91,6; 100

в углах зданий по  
поперечной стене при  
привязке „250“

Над оконным  
проемом  
при ширине  
открытия  
менее  
6м

Подоконный



1.432.2-17.2.РП.10

РП-1-1

2ГНЛ160x60x4, L45x4

117,1

120

250

-01 РП-1-2

2ГНЛ180x60x5, L45x4

142,1

145

295

-02 РП-1-3

2ГНЛ160x80x5, L45x4

159,2

285

360

-03 РП-2-1

2ГНЛ160x60x4, L45x4

122,0

95

220

-04 РП-2-2

2ГНЛ180x60x5, L45x4

146,3

115

260

-05 РП-2-3

2ГНЛ180x80x5, L45x4

166,9

235

320

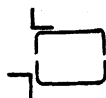
46,6; 50;  
61,6; 80;  
81,6; 91,6;  
100

У рядовых осей, в углах  
зданий при привязке „0“,  
в углах зданий по по-  
перечной стене при при-  
вязке „250“

в углах зданий по  
поперечной стене при  
привязке „250“

Под оконным  
проемом

Стыковой



1.432.2-17.2.РС.10

РС-1-1

2ГНЛ160x60x4, L63x40x4, L45x4

133,2

755

285

-01 РС-1-2

2ГНЛ160x60x5, L63x40x4, L45x4

158,2

175

360

-02 РС-1-3

2ГНЛ160x80x5, L63x40x4, L45x4

175,3

350

425

-03 РС-2-1

2ГНЛ160x60x4, L63x4, L45x4

137,6

165

285

-04 РС-2-2

2ГНЛ160x60x5, L63x4, L45x4

162,6

175

360

-05 РС-2-3

2ГНЛ160x80x5, L63x4, L45x4

179,7

350

425

-06 РС-3-1

2ГНЛ160x60x4, L63x40x4, L45x4

139,1

130

250

-07 РС-3-2

2ГНЛ160x60x5, L63x40x4, L45x4

163,2

145

315

-08 РС-3-3

2ГНЛ160x80x5, L63x40x4, L45x4

182,8

290

375

-09 РС-4-1

2ГНЛ160x60x4, L63x4, L45x4

143,8

130

250

-10 РС-4-2

2ГНЛ160x60x5, L63x4, L45x4

167,7

145

315

-11 РС-4-3

2ГНЛ160x80x5, L63x4, L45x4

188,5

290

375

46,6; 50;  
61,6

80; 81,6;  
91,6; 100

46,6; 50;  
61,6

80; 81,6  
91,6; 100

У рядовых осей, в углах  
зданий при привязке „0“,  
в углах зданий по по-  
перечной стене при при-  
вязке „250“

в углах зданий по  
поперечной стене при  
привязке „250“

На глухих  
участках  
стен

1.432.2-17.0-1 01

Лист

2

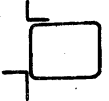
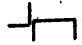
Наименование и эскиз порядкового сечения ригеля	Обозначение	Марка	Состав сечения	Модель КТ	Расчетная вертикальная нагрузка в кгс/м	Нормативная ветровая нагрузка в кгс/м	Местоположение ригелей				
							При монтаже по плану	По высоте здания			
<p>Стыковой</p> 	1.432.2-17.2.РС.20	РС-5-1	2ГНГ160х60х4, L63х40х4, L45х4	ПК-200КМ	155	285	46,6:50; 61,6	У рядовых осей, в углах зданий при привязке „0”	Для участка стены с проемом		
	-01	РС-5-2	2ГНГ160х80х5, L63х40х4, L45х4	—	175	360					
	-02	РС-5-3	2ГНГ160х80х5, L63х40х4, L45х4	—	350	425					
	-03	РС-6-1	2ГНГ160х60х4, L63х4, L45х4	—	155	285	80; 81,6; 91,6:100	в углах зданий по продольной стене при привязке „250”			
	-04	РС-6-2	2ГНГ160х60х5, L63х4, L45х4	—	175	360					
	-05	РС-6-3	2ГНГ160х60х5, L63х4, L45х4	—	350	425					
	-06	РС-7-1	2ГНГ160х60х4, L63х40х4, L45х4	—	190	250	46,6:50; 61,6	в углах зданий по торцовой стене при привязке „250”			
	-07	РС-7-2	2ГНГ168х60х5, L63х40х4, L45х4	—	145	315					
	-08	РС-7-3	2ГНГ160х80х5, L63х40х4, L45х4	—	290	375					
	-09	РС-8-1	2ГНГ160х60х4, L63х4, L45х4	—	130	250	80; 81,6; 91,6:100				
	-10	РС-8-2	2ГНГ160х60х5, L63х4, L45х4	—	145	315					
-11	РС-8-3	2ГНГ160х80х5, L63х4, L45х4	—	290	375						
<p>Цокольный</p> 	1.432.2-17.2.РЦ.10	РЦ-1	ГНГ100х50х4, L63х40х4	53,8	255	175	46,6:50; 61,6; 80; 81,6; 91,6:100	У рядовых осей	в месте сопряжения стены с колоннами ж.б. панелями		
	-01	РЦ-2	ГНГ100х50х4, L63х4	58,5							
	1.432.2-17.2.РЦ.20	РЦ-3Г	ГНГ100х50х4, L63х40х4	55,1			46,6:50; 61,6	80; 81,6; 91,6:100		в углах зданий по торцовой и продольной стене при привязке „0”	
	-01	РЦ-3Н	ГНГ100х50х4, L63х4	59,6							
	-02	РЦ-4Г	ГНГ100х50х4, L63х4	57,3			46,6:50; 61,6	80; 81,6; 91,6:100		в углах зданий по торцовой стене при привязке „250”	
	-03	РЦ-4Н	ГНГ100х50х4, L63х4	62,0							
	-04	РЦ-5Г	ГНГ100х50х4, L63х4								
	-05	РЦ-5Н	ГНГ100х50х4, L63х4								
-06	РЦ-6Г	ГНГ100х50х4, L63х4									
-07	РЦ-6Н	ГНГ100х50х4, L63х4									

Таблица выбора конгелов при различных сочетаниях крепления ригелей в углу здания и в продольных и торцевых стенах

Марки ригелей**		Марки продольных конгелов				Продольные и торцевые стены	
Возможные сочетания		Левый угол		Правый угол			
Продольная стена	Торцевая стена	Продольная стена	Торцевая стена	Продольная стена	Торцевая стена		
РР	РР	УК1	УК2	УК2	УК1	К1	
РР	РН	УК1	УК4	УК2	УК3		
РР	РП	УК1	УК2	УК2	УК1		
РР	РС	УК5*	УК6*	УК6*	УК5*		
РН	РР	УК3	УК2	УК4	УК1		
РН	РН	УК3	УК4	УК4	УК3		
РН	РП	УК3	УК2	УК4	УК1		
РН	РС	УК5*	УК6*	УК6*	УК5*		
РП	РР	УК1	УК2	УК2	УК1		К2
РП	РН	УК1	УК4	УК2	УК3		
РП	РП	УК1	УК2	УК2	УК1		
РП	РС	УК5*	УК6*	УК6*	УК5*		
РС	РР	УК5*	УК6*	УК6*	УК5*		
РС	РН	УК5*	УК6*	УК6*	УК5*		
РС	РП	УК5*	УК6*	УК6*	УК5*		
РС	РС	УК5*	УК6*	УК6*	УК5*		

\* Марки угловых конгелов УК5 и УК6 приведены без цифровых индексов, обозначающих их назначение в зависимости от принятой толщины стеновых панелей. Конгелы УК5-1, УК6-1 ставятся в стенах из панелей толщиной 48,8; 50; 81,6 мм, конгелы УК5-2, УК6-2 ставятся в стенах из панелей толщиной 80; 81,6; 91,6 и 100 мм.

Таблица выбора марок прикладных стоек фехберга

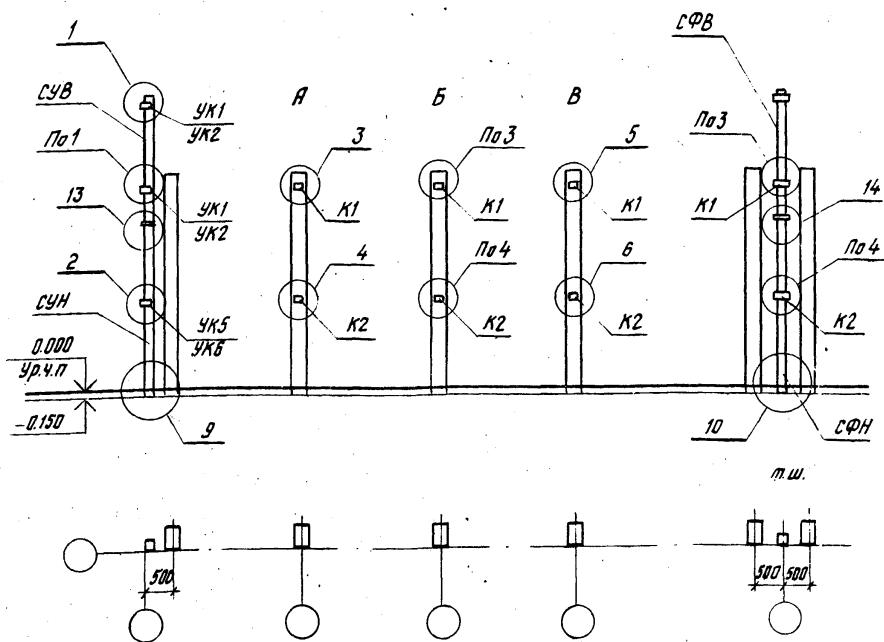
Несущие конструкции покрытия	Высота на опоре	Местоположение стойки фехберга	Марка стойки при высоте здания										
			6,0	7,2	8,4	9,6	10,8	12,0	13,2	14,4	15,6	16,8	18,0
Стальные фермы по сериям 1.46р.2-10 вып.1 1.46В-5, вып.1	3300	в углу здания	СУ-1	СУ-2	СУ-3	СУН-1 СУВ-1	СУН-1 СУВ-2	СУН-1 СУВ-3	СУН-2 СУВ-1	СУН-2 СУВ-2	СУН-2 СУВ-3	СУН-3 СУВ-1	СУН-3 СУВ-2
		У колонны среднего ряда и в температурных швах	СФ-1	СФ-2	СФ-3	СФН-1 СФВ-1	СФН-1 СФВ-2	СФН-1 СФВ-3	СФН-2 СФВ-1	СФН-2 СФВ-2	СФН-2 СФВ-3	СФН-3 СФВ-1	СФН-3 СФВ-2
Стальные фермы по серии 1.46В-4, вып.5	2400	в углу здания	СУ-4	СУ-5	СУ-6	СУН-1 СУВ-4	СУН-1 СУВ-5	СУН-1 СУВ-6	СУН-2 СУВ-4	СУН-2 СУВ-5	СУН-2 СУВ-6	СУН-3 СУВ-4	СУН-3 СУВ-5
		У колонны среднего ряда и в температурных швах	СФ-4	СФ-5	СФ-6	СФН-1 СФВ-4	СФН-1 СФВ-5	СФН-1 СФВ-6	СФН-2 СФВ-4	СФН-2 СФВ-5	СФН-2 СФВ-6	СФН-3 СФВ-4	СФН-3 СФВ-5

- Высота здания указана до низа стропильных конструкций
- Прикладные фехберговые стойки обозначены марками:  
 СУ, СФ - цельные стойки,  
 СУН, СФН - нижняя часть составных стоек,  
 СУВ, СФВ - верхняя часть составных стоек.
- Чертежи опорных конгелов и прикладных стоек фехберга приведены в выпуске 2.

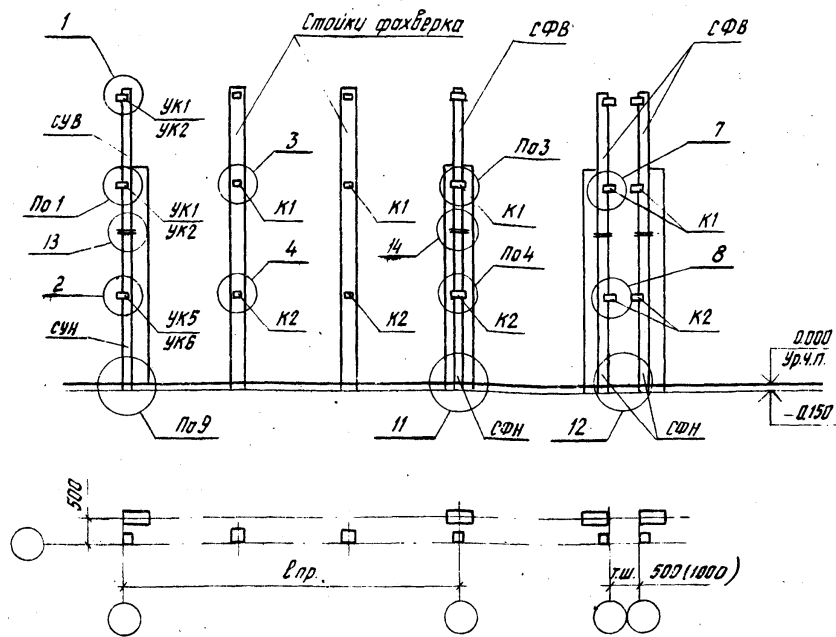
1.432.2-17.0-1.02

Рис. 0100	См. ленточку	И	01.03.81	Таблицы выбора марок опорных конгелов и марок прикладных стоек фехберга	Стандарт	Лист	Листов
Рис. инж. пр.	Архантук	И	02.03.81		Р		1
Рис. гр.	Ревко	И	02.03.81		ЦНИИПРОМЗДАНИИ		
Ст. инж.	Симантарва	И	02.03.81				

Продольный ряд



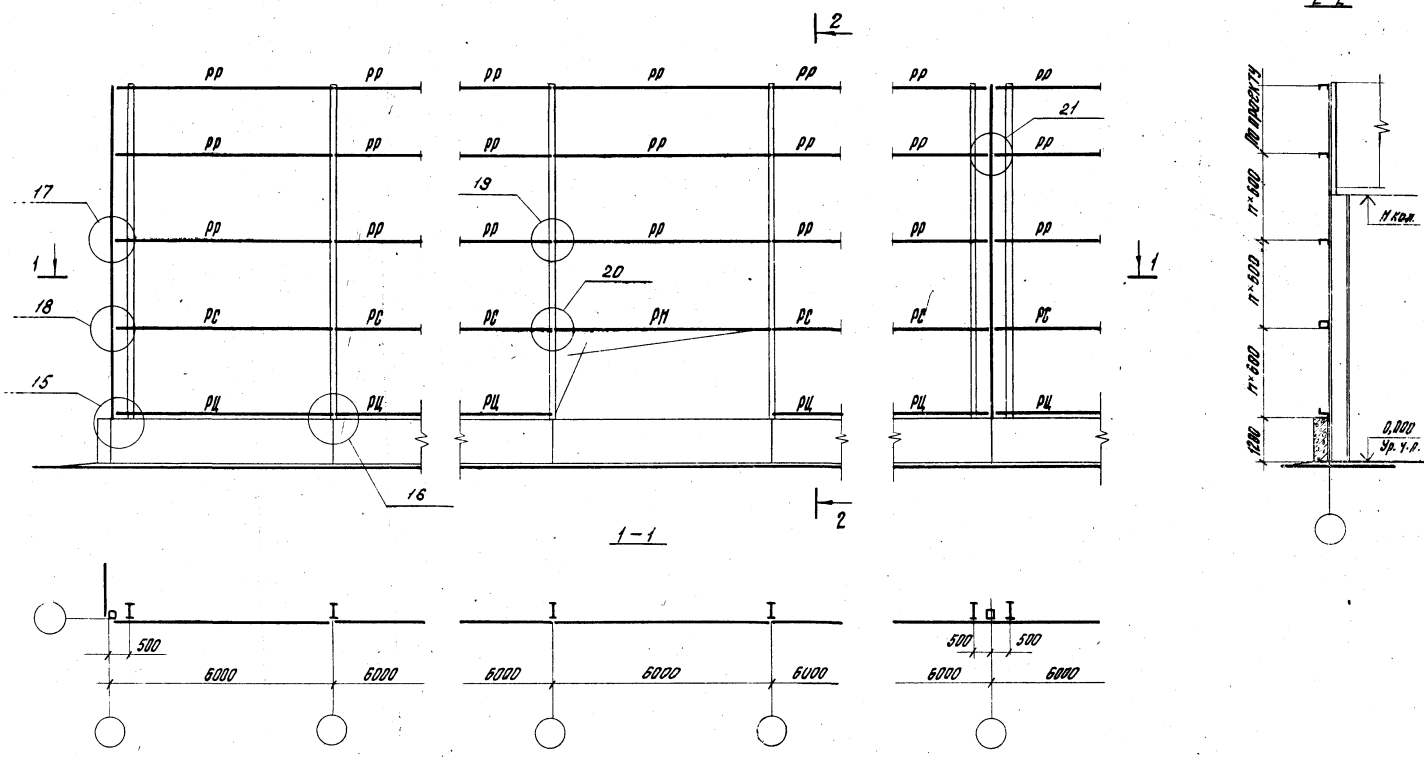
Торцовый ряд



1. На схеме продольного ряда колонны обозначены буквенными индексами:  
 А - колонна двутаврового сечения  
 Б - колонна с ветвью швеллерного сечения  
 В - колонна с ветвью двутаврового сечения
2. Сечения всех колонн в плане условно показаны в виде прямоугольника.
3. На схемах марки приколанных фахверковых стоек приведены без цифровых индексов обозначающих высоту стоек.
4. На схемах приведены марки угловых консолей только для левого узла

5. Таблицы подбора марок приколанных стоек и марок опорных консолей даны на листе 1.432.2-17.0-1.02
6. Все замаркированные узлы приведены в Вып. 3

					1.432.2-17.0-1.03		
Рук. ДИОК	Стилянский	Ан	04.03.81	Схемы установки приколанных стоек фахверка и опорных консолей	Старая	Лист	Лист 6
Сп. инж. ЛД	Доланчик	Ив	03.03.81		Р		1
Рук. гр.	Резво	Трис	02.03.81		ЦИИПРОМЗДАНИЙ		
Ст. инж.	Цыганова	Людмила	02.03.81				



1. По схеме марки ривелей приведены без цифровых индексов, обозначающих местоположение и текущую степень.
2. Все замаркированные узлы приведены в выт. 3.

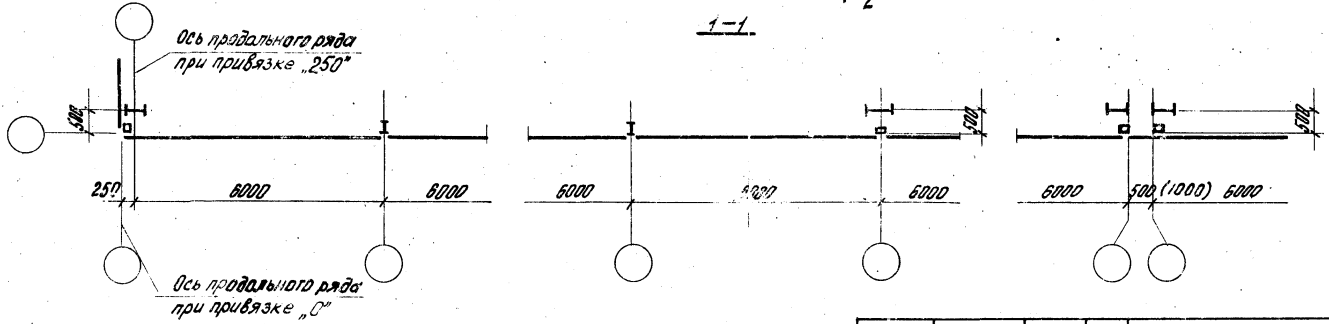
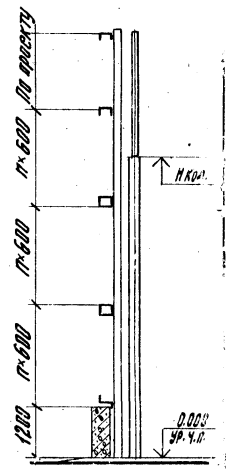
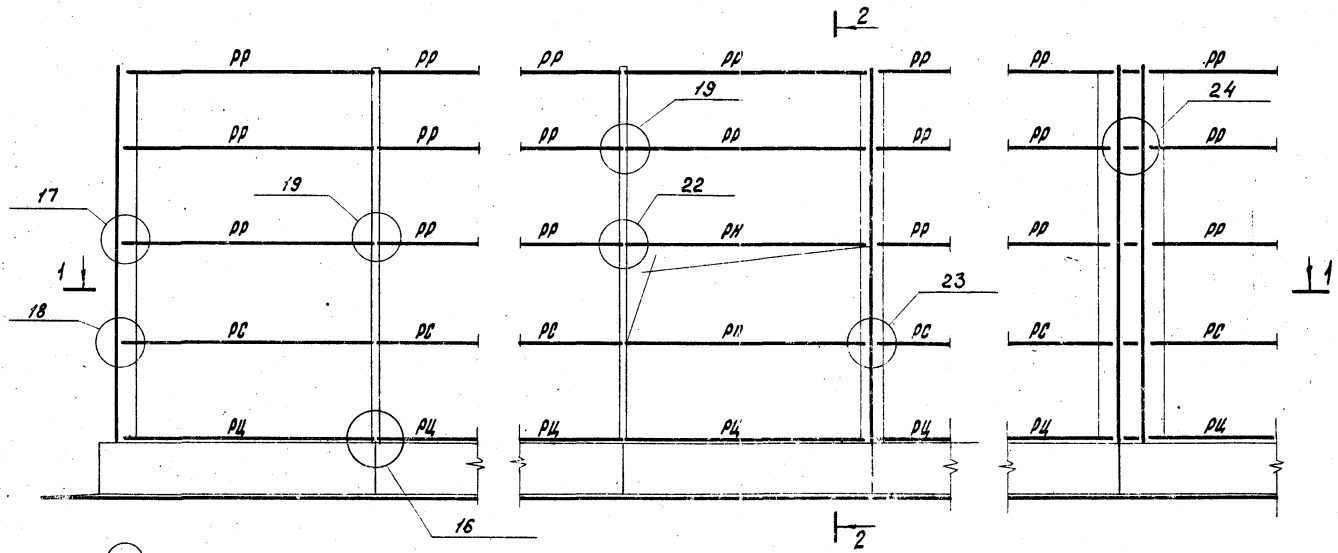
РЧК ДНОК	Сидяков	04.03.81
РЧК ИЖ.ПР	Додичук	03.03.81
РЧК. ПР.	Редо	02.03.81
ВТ. ИЖ.	Сидяков	02.03.81

1.432.2-17.0-1 04

Схему расположения ривелей в продольных стенах

СТАВКА	ЛЮСТ	ЛЮСТОВ
Д		Т
ЦМИПРОМЗДАНИЙ		

2-2



1. На схеме марки ригелей приведены без цифровых индексов, обозначающих местоположение и несущую способность.
2. Все замаскированные узлы приведены в вып. 3.

Руч. знак	СМИЛАНСКИЙ	04.03.91
Гр. инж.-пр.	ДВОИЧУК	03.03.91
Руч. гр.	РЕБОВ	02.03.91
Ст. инж.	БЕЛАНОВА	02.03.91

1.432.2-17. 0-1 05

Схемы расположения ригелей в торцовых стенах

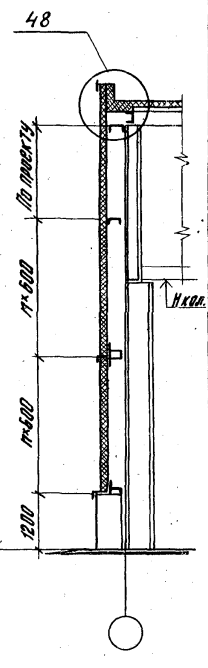
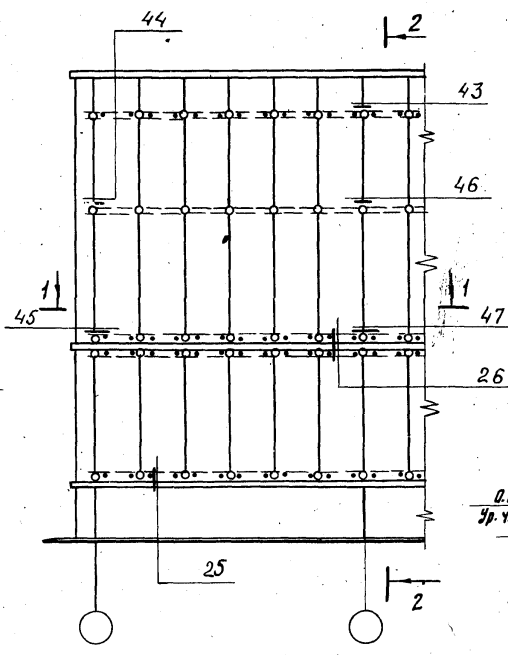
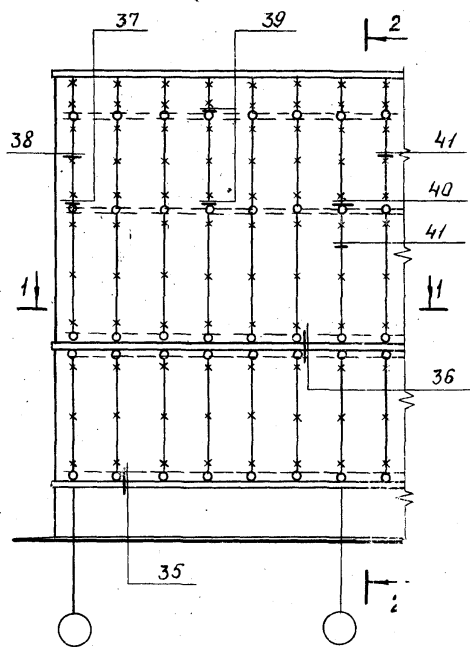
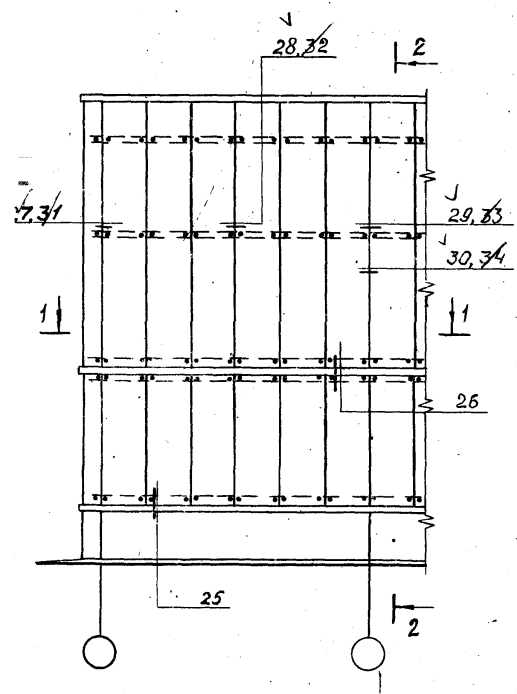
Станция	Лист	Листов
Р	1	1
ЦНИИПРОМЗАДАКТИ		

Для панелей типа 1

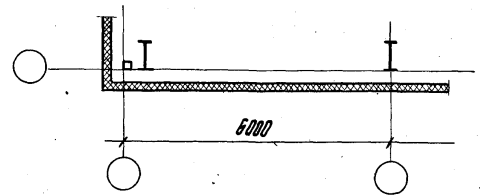
Для панелей типа 2

Для панелей типа 3

2-2



1-1



Ванные узлы приведены в вып. 3.

- Условные обозначения:
- сквозное крепление панелей к ригелям
  - x - Скрепление панелей между собой в промежутке между ригелями
  - o - Потайное крепление панелей к ригелям.

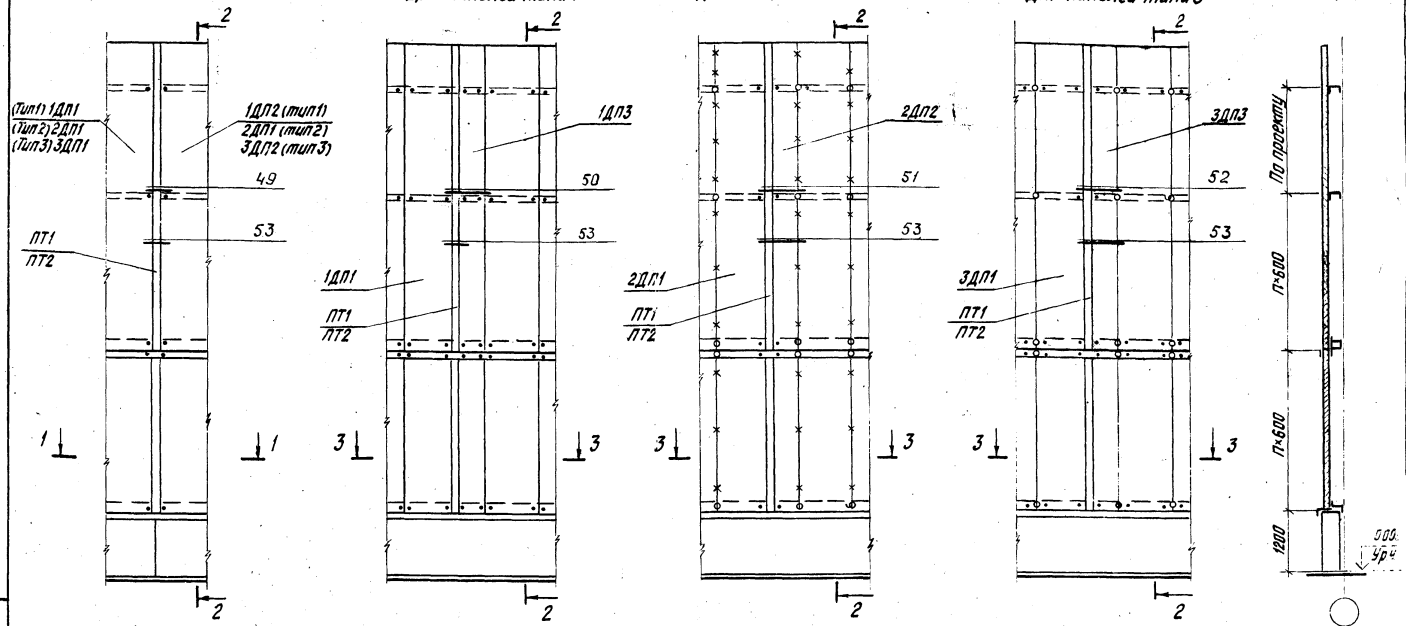
		1.432.2-17.0-1 D6	
Чл. ДИОК	Самыгинский	14.03.81	
И.инж.пр.	Дроздчук	03.03.81	
Чл.к.пр.	Ревб	02.03.81	
И.инж.	Силантьева	02.03.81	
Схемы крепления панелей		Страница	Лист
		Р	1
ЦНИИПРОМЗДАНИЙ			

В поперечном температурном шве  
Для панелей типов 1, 2 и 3.

В продольном температурном шве  
Для панелей типа 1

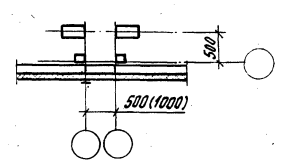
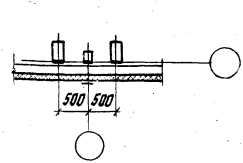
Для панелей типа 2

Для панелей типа 3



1-1

3-3



2. Условные обозначения:

- - сквозное крепление панелей к ригелям.
- o - потайное крепление панелей к ригелям.
- x - крепление панелей между собой в промежутке между ригеями

1. Сечения колонн в плане условно показаны в виде прямоугольника.  
2. Все замаркированные узлы приведены в вып. 3.

Риж. ДНОК	С.И. ШЛЯНСКИЙ	17.01.81	1432.2-17.0-1.07
С.И. ШЛЯНСКИЙ	Д.И. ШЛЯНСКИЙ	17.01.81	
Риж. гр.	РЕБОВ	17.01.81	
С.И. ШЛЯНСКИЙ	С.И. ШЛЯНСКИЙ	17.01.81	

1432.2-17.0-1.07  
Схемы крепления панелей  
в поперечном и продольном  
температурных швах

стр.