

---

ФЕДЕРАЛЬНОЕ АГЕНТСТВО  
ПО ТЕХНИЧЕСКОМУ РЕГУЛИРОВАНИЮ И МЕТРОЛОГИИ

---



НАЦИОНАЛЬНЫЙ  
СТАНДАРТ  
РОССИЙСКОЙ  
ФЕДЕРАЦИИ

ГОСТ Р МЭК  
60601-2-51—  
2008

---

## ИЗДЕЛИЯ МЕДИЦИНСКИЕ ЭЛЕКТРИЧЕСКИЕ

Часть 2-51

**Частные требования безопасности с учетом  
основных функциональных характеристик  
к регистрирующим и анализирующим  
одноканальным и многоканальным  
электрокардиографам**

IEC 60601-2-51:2003

Medical electrical equipment — Part 2-51:

Particular requirements for safety, including essential performance, of recording  
and analysing single channel and multichannel electrocardiographs  
(IDT)

Издание официальное

БЗ 3—2008/48



Москва  
Стандартинформ  
2009

## Предисловие

Цели и принципы стандартизации в Российской Федерации установлены Федеральным законом от 27 декабря 2002 г. № 184-ФЗ «О техническом регулировании», а правила применения национальных стандартов Российской Федерации — ГОСТ Р 1.0—2004 «Стандартизация в Российской Федерации. Основные положения»

### Сведения о стандарте

1 ПОДГОТОВЛЕН Закрытым акционерным обществом «ВНИИМП-ВИТА» на основе аутентичного перевода стандарта, указанного в пункте 4

2 ВНЕСЕН Техническим комитетом по стандартизации ТК 11 «Медицинские приборы и аппараты»

3 УТВЕРЖДЕН И ВВЕДЕН В ДЕЙСТВИЕ Приказом Федерального агентства по техническому регулированию и метрологии от 25 декабря 2008 г. № 669-ст

4 Настоящий стандарт идентичен международному стандарту МЭК 60601-2-51:2003 «Изделия медицинские электрические. Часть 2-51. Частные требования безопасности с учетом основных функциональных характеристик к регистрирующим и анализирующим одноканальным и многоканальным электрокардиографам» (IEC 60601-2-51:2003 «Medical electrical equipment — Part 2-51: Particular requirements for safety, including essential performance, of recording and analysing single channel and multichannel electrocardiographs»).

При применении настоящего стандарта рекомендуется использовать вместо ссылочных международных стандартов соответствующие им национальные стандарты Российской Федерации, сведения о которых приведены в дополнительном приложении КК

### 5 ВВЕДЕН ВПЕРВЫЕ

*Информация об изменениях к настоящему стандарту публикуется в ежегодно издаваемом информационном указателе «Национальные стандарты», а текст изменений и поправок — в ежемесячно издаваемых информационных указателях «Национальные стандарты». В случае пересмотра (замены) или отмены настоящего стандарта соответствующее уведомление будет опубликовано в ежемесячно издаваемом информационном указателе «Национальные стандарты». Соответствующая информация, уведомление и тексты размещаются также в информационной системе общего пользования — на официальном сайте Федерального агентства по техническому регулированию и метрологии в сети Интернет*

© Стандартиформ, 2009

Настоящий стандарт не может быть полностью или частично воспроизведен, тиражирован и распространен в качестве официального издания без разрешения Федерального агентства по техническому регулированию и метрологии

## Содержание

Раздел первый. Общие положения . . . . .	1
1 Область распространения и цель . . . . .	1
2 Термины и определения . . . . .	2
4 Общие требования к испытаниям . . . . .	4
6 Идентификация, маркировка и документация . . . . .	4
Раздел второй. Условия окружающей среды . . . . .	6
Раздел третий. Защита от опасностей поражения электрическим током . . . . .	6
Раздел четвертый. Защита от механических опасностей . . . . .	6
Раздел пятый. Защита от опасностей нежелательного или чрезмерного излучения . . . . .	6
Раздел шестой. Защита от опасностей воспламенения горючих смесей анестетиков . . . . .	6
Раздел седьмой. Защита от чрезмерных температур и других опасностей . . . . .	6
Раздел восьмой. Точность рабочих характеристик и защита от представляющих опасность выходных характеристик . . . . .	6
50 Точность рабочих характеристик . . . . .	6
50.101 Автоматизированные измерения ЭКГ (для АНАЛИЗИРУЮЩИХ ЭЛЕКТРОКАРДИОГРАФОВ) . . . . .	6
50.102 Автоматическая интерпретация ЭКГ (для АНАЛИЗИРУЮЩИХ ЭЛЕКТРОКАРДИОГРАФОВ) . . . . .	10
51 Защита от представляющих опасность выходных характеристик . . . . .	14
51.101 ОТВЕДЕНИЯ . . . . .	14
51.102 Входная цепь . . . . .	17
51.103 КАЛИБРОВКА . . . . .	18
51.104 ЧУВСТВИТЕЛЬНОСТЬ . . . . .	19
51.105 Снижение влияния паразитных внешних помех . . . . .	19
51.106 Базовая линия . . . . .	20
51.107 Искажения сигнала . . . . .	22
51.108 Распечатка, хранение и передача электронных данных . . . . .	23
51.109 Использование ЭЛЕКТРОКАРДИОГРАФОВ вместе с кардиостимуляторами . . . . .	25
Раздел девятый. Ненормальная работа и условия нарушения; испытания на воздействие внешних факторов . . . . .	26
Раздел десятый. Требования к конструкции . . . . .	26
56. Компоненты и общая компоновка . . . . .	26
56.7 Батареи . . . . .	26
Приложение L (обязательное) Публикации, упомянутые в настоящем стандарте . . . . .	31
Приложение AA (справочное) Общие указания и их обоснование . . . . .	32
Приложение BB (справочное) ЭЛЕКТРОДЫ, их положение, обозначение и цветовая кодировка . . . . .	38
Приложение CC (справочное) ОТВЕДЕНИЯ и их идентификация . . . . .	40
Приложение DD (справочное) Полярность ПРОВОДОВ ПАЦИЕНТА . . . . .	42
Приложение EE (справочное) Дополнительная маркировка ЭЛЕКТРОДОВ . . . . .	43
Приложение FF (справочное) ПОМЕХИ . . . . .	45
Приложение GG (обязательное) Определения и правила проведения измерений по ЭЛЕКТРОКАРДИОГРАММАМ . . . . .	47
Приложение HH (обязательное) Наборы калибровочных и испытательных данных . . . . .	52
Приложение II (справочное) Атлас STS испытательных ЭКГ . . . . .	54
Приложение KK (справочное) Сведения о соответствии национальных стандартов Российской Федерации ссылочным международным стандартам . . . . .	63
Библиография . . . . .	64
Указатель терминов . . . . .	65

## Введение

Настоящий стандарт распространяется на дополнительные требования безопасности при работе одноканальных и многоканальных регистрирующих и анализирующих электрокардиографов. Настоящий стандарт уточняет и дополняет МЭК 60601-1:1988 «Изделия медицинские электрические. Часть 1. Общие требования безопасности», включая изменение № 1 от 1991 г. и изменение № 2 от 1995 г., (далее — общий стандарт). Требования, изложенные в настоящем частном стандарте, обладают приоритетом над требованиями общего стандарта.

Приложение АА включает в себя «Общие положения и обоснования» к некоторым требованиям настоящего частного стандарта.

Предполагается, что обоснование указанных требований не только будет способствовать применению стандарта, но и в дальнейшем ускорит любой их пересмотр, обусловленный изменениями в клинической практике или вызванный новыми технологическими разработками. Вместе с тем, данное приложение не является частью требований настоящего частного стандарта.

Знак звездочки (\*) у номера пункта или подпункта раздела указывает, что в приложении АА приведены соответствующие пояснения.

В настоящем стандарте применены следующие шрифтовые выделения:

- термины, определенные в разделе 2, выделены прописными буквами;
- методы испытаний выделены курсивом.

## ИЗДЕЛИЯ МЕДИЦИНСКИЕ ЭЛЕКТРИЧЕСКИЕ

## Часть 2-51

**Частные требования безопасности с учетом основных функциональных характеристик к регистрирующим и анализирующим одноканальным и многоканальным электрокардиографам**

Medical electrical equipment. Part 2-51. Particular requirements for safety, including essential performance, of recording and analysing single channel and multichannel electrocardiographs

Дата введения — 2009—09—01

**РАЗДЕЛ ПЕРВЫЙ. ОБЩИЕ ПОЛОЖЕНИЯ****1 Область распространения и цель**

Применяют раздел общего стандарта, за исключением:

**\*1.1 Область распространения**

Дополнение

Настоящий частный стандарт определяет требования безопасности с учетом основных функциональных характеристик к РЕГИСТРИРУЮЩИМ И АНАЛИЗИРУЮЩИМ ОДНОКАНАЛЬНЫМ И МНОГОКАНАЛЬНЫМ ЭЛЕКТРОКАРДИОГРАФАМ, определенным в 2.101, 2.111, 2.117, 2.123 и 2.126 (далее — ИЗДЕЛИЕ), как требующих так и не требующих обслуживающего персонала.

Настоящий частный стандарт дополняет МЭК 60601-2-25 с изменением № 1 от 1999 г.

**1.2 Цель**

Замена

Целью настоящего частного стандарта является установление частных требований безопасности, дополняющих требования МЭК 60601-2-25, с учетом основных функциональных характеристик к РЕГИСТРИРУЮЩИМ И АНАЛИЗИРУЮЩИМ ОДНОКАНАЛЬНЫМ И МНОГОКАНАЛЬНЫМ ЭЛЕКТРОКАРДИОГРАФАМ.

Указанные требования распространяются на следующие ИЗДЕЛИЯ:

- РЕГИСТРИРУЮЩИЕ ЭЛЕКТРОКАРДИОГРАФЫ;
- ЭЛЕКТРОКАРДИОГРАФЫ, входящие в состав иных МЕДИЦИНСКИХ ЭЛЕКТРИЧЕСКИХ ИЗДЕЛИЙ, например, систем нагрузочных проб, если эти ИЗДЕЛИЯ используют при регистрации ЭКГ для диагностики;
- ЭЛЕКТРОКАРДИОГРАФЫ, которые используют в качестве выходных блоков систем управления базами данных, или электрокардиографы, которые используются как выходные блоки, размещенные в других местах отдельно от блоков регистрации;
- АНАЛИЗИРУЮЩИЕ ЭЛЕКТРОКАРДИОГРАФЫ, системы и вычислительные устройства, которые путем электронной обработки данных и распознавания образов выполняют измерения (например, временных интервалов и амплитуд сигналов) и выдают диагностические заключения по ЭКГ;
- те части мониторов пациента или других специализированных ЭЛЕКТРОКАРДИОГРАФОВ, которые способны выполнять функции АНАЛИЗИРУЮЩИХ ЭЛЕКТРОКАРДИОГРАФОВ.

Настоящий стандарт не распространяется на Холтеровские ЭЛЕКТРОКАРДИОГРАФЫ, электрокардиографы для инвазивных исследований, системы контроля за пациентом, ЭЛЕКТРОКАРДИОГРАФЫ высокого разрешения (например, на ЭЛЕКТРОКАРДИОГРАФЫ для атриовентрикулярных

исследований и ЭЛЕКТРОКАРДИОГРАФЫ для регистрации поздних потенциалов), отличающиеся от установленных выше.

### 1.3 Частные стандарты

#### Дополнение

В настоящем частном стандарте приведены ссылки на МЭК 60601-1 «Изделия медицинские электрические. Часть 1. Общие требования безопасности» с изменением № 1 от 1991 г. и изменением № 2 от 1995 г. (далее — общий стандарт), а также на МЭК 60601-2-25 «Изделия медицинские электрические. Часть 2. Частные требования безопасности к электрокардиографам» с изменением № 1 от 1999 г.

Общий стандарт также учитывает требования дополнительных стандартов: МЭК 60601-1-2 «Изделия медицинские электрические. Часть 1. Общие требования безопасности. 2. Дополнительный стандарт. Электромагнитная совместимость. Требования и испытания», и МЭК 60601-1-4 «Изделия медицинские электрические. Часть 1. Общие требования безопасности. 4. Дополнительный стандарт. Требования безопасности к программируемым медицинским электронным системам».

Термин «настоящий стандарт» используют для ссылки на общий стандарт и настоящий частный стандарт, рассматриваемых совместно.

Нумерация разделов, пунктов или подпунктов настоящего частного стандарта соответствует принятой в общем стандарте. Изменения текста общего стандарта установлены с использованием следующих слов:

«замена» — пункт или подпункт общего стандарта полностью заменяется текстом настоящего стандарта;

«дополнение» — текст настоящего частного стандарта является дополнением к тексту общего стандарта;

«поправка» — пункт или подпункт общего стандарта должен быть исправлен в соответствии с текстом настоящего частного стандарта.

Пункты, подпункты или рисунки, приводимые в дополнение к приведенным в общем стандарте, нумеруются, начиная с цифр 101; дополнительные приложения обозначаются двойными буквами АА, ВВ и т. д., а их дополнительные пункты — двойными буквами аа), bb) и т. д.

В случае отсутствия соответствующих раздела, пункта и подпункта в настоящем частном стандарте, следует применять без всяких изменений раздел, пункт и подпункт общего стандарта.

Если какую-либо часть общего стандарта не применяют, то в настоящем частном стандарте это должно быть указано.

Требования настоящего частного стандарта являются приоритетными по отношению к соответствующим требованиям общего стандарта и указанных выше дополнительных стандартов.

## 2 Термины и определения

Применяют пункт общего стандарта, за исключением:

#### Дополнение

2.101 **АНАЛИЗИРУЮЩИЙ ЭЛЕКТРОКАРДИОГРАФ:** ЭЛЕКТРОКАРДИОГРАФ, способный анализировать потенциалы сердца, проводя их измерения и/или выдавая рекомендательное заключение. Он также должен быть способен передавать ЭКГ и/или результаты анализа.

2.102 **КАЛИБРОВКА (CAL):** Измерение, позволяющее регистрировать КАЛИБРОВОЧНОЕ НАПРЯЖЕНИЕ и нулевое напряжение вместо сигнала ЭЛЕКТРОКАРДИОГРАММЫ.

2.103 **КАЛИБРОВОЧНОЕ НАПРЯЖЕНИЕ:** Импульс напряжения, зарегистрированный для КАЛИБРОВКИ амплитуды.

2.104 **ЦЕНТРАЛЬНАЯ ТОЧКА (СТ) по ВИЛЬСОНУ:** Условная нейтральная точка, находящаяся под средним потенциалом относительно потенциалов на R, L и F-электродах.

2.105 **КАНАЛ:** Аппаратно- и/или программно- выбираемое электрокардиографическое ОТВЕДЕНИЕ, используемое для индикации, регистрации или передачи сигнала.

2.106 **ОСЛАБЛЕНИЕ СИНФАЗНОГО СИГНАЛА:** Способность ЭЛЕКТРОКАРДИОГРАФА, включая КАБЕЛЬ ПАЦИЕНТА и ЭЛЕКТРОДЫ ОТВЕДЕНИЙ, высокочастотные ФИЛЬТРЫ, цепи защиты, цепи ОТВЕДЕНИЙ, вход усилителя и т. д. отделять сигналы, различающиеся на входах усилителя (дифференциальный сигнал) от сигналов, одинаковых на входах усилителя (синфазный сигнал), при асимметрии импедансов ЭЛЕКТРОДОВ ОТВЕДЕНИЙ.

**2.107 СИНФАЗНОЕ ПОСТОЯННОЕ НАПРЯЖЕНИЕ СМЕЩЕНИЯ:** Постоянное напряжение, появляющееся на ЭЛЕКТРОДАХ ОТВЕДЕНИЙ по отношению к НЕЙТРАЛЬНОМУ ЭЛЕКТРОДУ за счет потенциалов ЭЛЕКТРОД-кожа.

**2.108 ЗАПИСЬ ЭКГ:** Результаты регистрации потенциалов действия сердца (например, на бумажном носителе или дисплее), включая связанные с ними данные, такие как дата и время регистрации, имя и идентификационные данные ПАЦИЕНТА и т. д.

**2.109 ЭФФЕКТИВНАЯ ШИРИНА ЗАПИСИ ЭКГ:** Ширина бумаги для регистрации ЭКГ, на которой сигнал КАНАЛА может быть зарегистрирован в соответствии с настоящим стандартом, устанавливающим требования к рабочим характеристикам ЭЛЕКТРОКАРДИОГРАФА.

**2.110 ЭЛЕКТРОКАРДИОГРАММА (ЭКГ):** Видимая запись потенциалов действия сердца, измеряемых на поверхности тела пациента (см. также 2.108).

**2.111 ЭЛЕКТРОКАРДИОГРАФ: ИЗДЕЛИЕ МЕДИЦИНСКОЕ ЭЛЕКТРИЧЕСКОЕ** и связанные с ним ЭЛЕКТРОДЫ, предназначенное для получения ЭЛЕКТРОКАРДИОГРАММ для диагностики.

**2.112 ЭЛЕКТРОД(Ы):** Устройства (обычно — в виде электрического чувствительного элемента), находящиеся в контакте с определенной частью тела пациента и предназначенные для съема потенциалов сердца в сочетании с другими аналогичными устройствами (см. также таблицу 109). Все упомянутые устройства (электрические датчики) подсоединяются к ЭЛЕКТРОКАРДИОГРАФУ с помощью КАБЕЛЯ ПАЦИЕНТА.

**2.113 ФИЛЬТР(Ы):** Реализуемые аппаратно, аппаратно-программно или программно средства для подавления нежелательных (паразитных) компонентов в регистрируемом ЭКГ-сигнале, например, мышечных потенциалов.

**2.114 ПРОВОД(А) ОТВЕДЕНИЙ:** Провод(а), служащий(ие) для подсоединения ЭЛЕКТРОДА(ОВ) к ЭЛЕКТРОКАРДИОГРАФУ.

**2.115 ОТВЕДЕНИЕ(Я):** Комбинация(и) ЭЛЕКТРОДОВ и ПРОВОДОВ ОТВЕДЕНИЙ, используемая(ые) для получения определенных ЗАПИСЕЙ ЭКГ (см. также таблицу 110).

**2.116 ПЕРЕКЛЮЧАТЕЛЬ ОТВЕДЕНИЙ:** Система для выбора ОТВЕДЕНИЙ и КАЛИБРОВКИ.

**2.117 МНОГОКАНАЛЬНЫЙ ЭЛЕКТРОКАРДИОГРАФ: ИЗДЕЛИЕ МЕДИЦИНСКОЕ ЭЛЕКТРИЧЕСКОЕ** для одновременной регистрации двух и более ЭКГ-ОТВЕДЕНИЙ. Подобное ИЗДЕЛИЕ может также обеспечивать регистрацию фонокардиограмм, пульсограмм и т. д.

**2.118 НЕЙТРАЛЬНЫЙ ЭЛЕКТРОД:** ЭЛЕКТРОД, подключаемый к средней точке дифференциальных усилителей и/или цепей подавления помех, не являющийся частью любого кардиографического ОТВЕДЕНИЯ.

**2.119 ШУМ (ПОМЕХА, ДРЕЙФ):** Нежелательные (паразитные) сигналы на любой частоте, присутствующие на ЭЛЕКТРОКАРДИОГРАММЕ.

**2.120 НОРМАЛЬНАЯ ЧУВСТВИТЕЛЬНОСТЬ:** ЧУВСТВИТЕЛЬНОСТЬ, равная 10 мм/мВ.

**2.121 ДОПУСТИМАЯ ПЕРЕГРУЗКА:** Максимальное напряжение на входных цепях, которое не будет приводить к изменению функционирования ЭЛЕКТРОКАРДИОГРАФА.

**2.122 КАБЕЛЬ ПАЦИЕНТА:** Многопроводный кабель вместе с соответствующим разъемом (разъемами) для подсоединения ЭЛЕКТРОДОВ к ЭЛЕКТРОКАРДИОГРАФУ.

**2.123 РЕГИСТРИРУЮЩИЙ ЭЛЕКТРОКАРДИОГРАФ: ИЗДЕЛИЕ МЕДИЦИНСКОЕ ЭЛЕКТРИЧЕСКОЕ,** предназначенное для получения ЗАПИСЕЙ ЭКГ.

**2.124 ОПОРНАЯ ТОЧКА ПО ГОЛЬДБЕРГЕРУ:** Эталонная точка для среднего потенциала двух конечностей (например, среднее значение L- и F-потенциалов).

**2.125 ЧУВСТВИТЕЛЬНОСТЬ:** Отношение амплитуды записи к амплитуде вызвавшего ее сигнала, выраженное в миллиметрах на милливольт (мм/мВ).

**2.126 ОДНОКАНАЛЬНЫЙ ЭЛЕКТРОКАРДИОГРАФ: ИЗДЕЛИЕ** для одновременной записи только одного ОТВЕДЕНИЯ.

**2.127 ТЕСТ:** Синоним термина КАЛИБРОВКА.

**2.128 ПОСТОЯННАЯ ВРЕМЕНИ:** Время, необходимое для снижения уровня выходного сигнала в  $e$  раз (или до уровня 37 %) по отношению к амплитуде исходного сигнала. Используется для определения низкочастотного отклика усилителя переменного тока на ступенчатый входной сигнал постоянного тока.

П р и м е ч а н и е — Данное определение относится к цепям первого порядка.

**2.129 ТОЧКИ ИДЕНТИФИКАЦИИ ЭКГ:** Точки на временной оси ЭЛЕКТРОКАРДИОГРАММЫ, служащие для измерения интервалов и амплитуд в пределах одного сердечного цикла:

- Р-НАЧАЛО: начало зубца Р (деполяризация предсердий);
- Р-ОКОНЧАНИЕ: конец зубца Р;

- QRS-НАЧАЛО: начало комплекса QRS (деполяризация желудочков);
- QRS-ОКОНЧАНИЕ: конец комплекса QRS;
- Т-ОКОНЧАНИЕ: конец зубца Т (конец деполяризации желудочков).

#### 4 Общие требования к испытаниям

Применяют раздел общего стандарта, за исключением:

##### 4.6 Прочие условия

Дополнение

аа) Если не оговорено иное, то испытания проводят с использованием принадлежностей и регистрирующих материалов, указанных изготовителем.

bb) ИЗДЕЛИЯ со ВСТРОЕННЫМИ ИСТОЧНИКАМИ ЭЛЕКТРОПИТАНИЯ испытывают при максимальном и минимальном напряжениях питания, указанных изготовителем. Если это необходимо для проведения данных испытаний, то допускается подсоединять внешний аккумулятор с заданными минимальным и максимальным напряжениями.

cc) Номиналы элементов испытательных цепей и напряжение должны иметь точность не хуже приведенных ниже значений:

- резисторы  $\pm 2\%$ ;
- емкости  $\pm 10\%$ ;
- индуктивности  $\pm 10\%$ ;
- испытательные напряжения  $\pm 1\%$ .

##### 4.11 Последовательность испытаний

Дополнение

Испытания, указанные в настоящем частном стандарте, проводят после испытаний, указанных в общем стандарте, а также после испытаний по МЭК 60601-2-25 и изменению № 1 от 1999 г.

## 6 Идентификация, маркировка и документация

Применяют раздел общего стандарта, за исключением:

### 6.1 Маркировка на наружной стороне ИЗДЕЛИЙ или их частей

Дополнение

аа) Для минимизации вероятности неверных подсоединений КАБЕЛЬ ПАЦИЕНТА должен быть всегда промаркирован одним из идентифицирующих знаков (меткой ЭЛЕКТРОДА и/или цветовой маркировкой), указанных в таблице 101;

bb) КАБЕЛЬ ПАЦИЕНТА, соединяемый с разъемом ИЗДЕЛИЯ, должен иметь такую конструкцию или маркировку, чтобы он позволял ПОЛЬЗОВАТЕЛЮ идентифицировать то ИЗДЕЛИЕ, для которого предназначен КАБЕЛЬ ПАЦИЕНТА, подлежащий подсоединению.

### 6.8.2 Инструкция по эксплуатации

Дополнение

аа) Изготовитель должен предоставлять в ЭКСПЛУАТАЦИОННЫХ ДОКУМЕНТАХ информацию о:

- способе определения амплитудных значений зубцов Р, QRS, ST и Т согласно требованиям 50.101.2;

- том, что принимается за изоэлектрический сегмент в комплексе QRS согласно требованиям 50.101.3;

- критериях, использованных в ИЗДЕЛИИ для выявления зубцов минимальной амплитуды и стабильности измерений при наличии ШУМА согласно требованиям 50.101.4;

- предполагаемом использовании анализирующего электрокардиографа согласно требованиям 50.102.2;

- нарушениях сердечной деятельности с низкой частотой встречаемости, которые не были включены в тестовую (испытательную) базу данных 50.102.3.1;

- категориях ЭКГ и числе ЭЛЕКТРОКАРДИОГРАММ, испытанных в этих категориях согласно требованиям 50.102.3.2 (см. также 50.102.3.1);

- количественных показателях точности для диагностических интерполяционных расчетов, неэлектрокардиографических средств проверки кардиологического диагноза и совокупности статистичес-



ких данных и демографических показателей пациентов (таких как их возраст, пол, раса и т. д.) согласно требованиям 50.102.3.2;

- сердечных ритмах с низкой частотой встречаемости, которые не были включены в тестовую (испытательную) базу данных 50.102.4.1;

- категориях ЭКГ и числе ЭЛЕКТРОКАРДИОГРАММ, испытанных в этих категориях, которые требуются согласно 50.102.4.2 (см. также 50.102.4.1);

- количественных показателях точности для диагностических интерполяционных расчетов частоты сердечных сокращений (ЧСС) и совокупности статистических данных и демографических показателей пациентов (таких как их возраст, пол, раса и т. д.), которые требуются согласно 50.102.4.2;

- инструкциях по проведению периодических проверок ЧУВСТВИТЕЛЬНОСТИ, если при КАЛИБРОВКЕ не проверяется общая чувствительность согласно требованиям 50.103.2;

- если ЭЛЕКТРОКАРДИОГРАФ должен иметь набор ФИЛЬТРОВ — то о способах проведения испытаний для определения вносимых ФИЛЬТРАМИ искажений и влияния этих ФИЛЬТРОВ на качество регистрации ЭКГ-сигналов согласно требованиям 51.109.1;

- минимальном интервале времени, в течение которого ЭЛЕКТРОКАРДИОГРАФ будет соответствовать требованиям настоящего стандарта при соблюдении требований раздела 56.

Т а б л и ц а 101 — Положение, маркировка и цветовая кодировка рабочих и НЕЙТРАЛЬНЫХ ЭЛЕКТРОДОВ

Система	СИСТЕМА МАРКИРОВКИ 1 (обычно принятая в Европе)		СИСТЕМА МАРКИРОВКИ 2 (обычно принятая в США)		Положение электродов на теле пациента
	Маркировка ЭЛЕКТРОДА	Цветовая кодировка	Маркировка ЭЛЕКТРОДА	Цветовая кодировка	
Конечность	R L F	Красный Желтый Зеленый	RA LA LL	Белый Черный Красный	Правая рука Левая рука Левая нога
Грудная клетка (по Вильсону)	C	Белый	V	Коричневый	Одиночный съемный грудной ЭЛЕКТРОД
	C1	Красно-белый	V1	Красно-коричневый	Четвертое межреберье по правому краю грудины
	C2	Желто-белый	V2	Желто-коричневый	Четвертое межреберье по левому краю грудины
	C3	Зелено-белый	V3	Зелено-коричневый	Пятое ребро между C2 и C4
	C4	Коричнево-белый	V4	Сине-коричневый	Четвертое межреберье на левой среднеключичной линии
	C5	Черно-белый	V5	Оранжево-коричневый	Левая передняя подмышечная линия на горизонтальном уровне C4
	C6	Фиолетово-белый	V6	Фиолетово-коричневый	Левая среднеподмышечная линия на уровне C4
Положение электродов по Франку (см. рисунок 101)	I	Красно-голубой	I	Красно-оранжевый	На правой среднеподмышечной линии <sup>a</sup>
	E	Желто-голубой	E	Желто-оранжевый	На передней средней линии <sup>a</sup>
	C	Зелено-голубой	C	Зелено-оранжевый	Между передней средней линией и левой средне подмышечной линией под углом 45° <sup>a</sup>
	A	Коричнево-голубой	A	Коричнево-оранжевый	На левой средне подмышечной линии <sup>a</sup>
	M H F	Черно-голубой Фиолетово-голубой Зеленый	M H F	Черно-оранжевый Бело-оранжевый Красный	На задней средней линии <sup>a</sup> На задней части шеи На левой ноге
	N	Черный	RL	Зеленый	Правая нога (НЕЙТРАЛЬНЫЙ ЭЛЕКТРОД)

<sup>a</sup> Располагается на поперечном уровне желудочков (если он известен); в противном случае — на пятом межреберье.

П р и м е ч а н и е — Дополнительные рекомендации по маркировке (кодировке) проводов приведены в положениях AA и BB.

## **РАЗДЕЛ ВТОРОЙ. УСЛОВИЯ ОКРУЖАЮЩЕЙ СРЕДЫ**

Применяют раздел общего стандарта (и МЭК 60601-2-25 с изменением № 1 от 1999 г.).

## **РАЗДЕЛ ТРЕТИЙ. ЗАЩИТА ОТ ОПАСНОСТЕЙ ПОРАЖЕНИЯ ЭЛЕКТРИЧЕСКИМ ТОКОМ**

Применяют раздел общего стандарта (и МЭК 60601-2-25 с изменением № 1 от 1999 г.).

## **РАЗДЕЛ ЧЕТВЕРТЫЙ. ЗАЩИТА ОТ МЕХАНИЧЕСКИХ ОПАСНОСТЕЙ**

Применяют раздел общего стандарта (и МЭК 60601-2-25 с изменением № 1 от 1999 г.).

## **РАЗДЕЛ ПЯТЫЙ. ЗАЩИТА ОТ ОПАСНОСТЕЙ НЕЖЕЛАТЕЛЬНОГО ИЛИ ЧРЕЗМЕРНОГО ИЗЛУЧЕНИЯ**

Применяют раздел общего стандарта (и МЭК 60601-2-25 с изменением № 1 от 1999 г.).

## **РАЗДЕЛ ШЕСТОЙ. ЗАЩИТА ОТ ОПАСНОСТЕЙ ВОСПЛАМЕНЕНИЯ ГОРЮЧИХ СМЕСЕЙ АНЕСТЕТИКОВ**

Применяют раздел общего стандарта (и МЭК 60601-2-25 с изменением № 1 от 1999 г.).

## **РАЗДЕЛ СЕДЬМОЙ. ЗАЩИТА ОТ ЧРЕЗМЕРНЫХ ТЕМПЕРАТУР И ДРУГИХ ОПАСНОСТЕЙ**

Применяют разделы и подразделы общего стандарта (и стандарта МЭК 60601-2-25 с изменением № 1 от 1999 г.).

## **РАЗДЕЛ ВОСЬМОЙ. ТОЧНОСТЬ РАБОЧИХ ХАРАКТЕРИСТИК И ЗАЩИТА ОТ ПРЕДСТАВЛЯЮЩИХ ОПАСНОСТЬ ВЫХОДНЫХ ХАРАКТЕРИСТИК**

Применяют разделы и подразделы общего стандарта, за исключением:

### **50 Точность рабочих характеристик**

Дополнение

#### **\*50.101 Автоматизированные измерения ЭКГ (для АНАЛИЗИРУЮЩИХ ЭЛЕКТРОКАРДИОГРАФОВ)**

Если в ЭЛЕКТРОКАРДИОГРАФАХ предусмотрен режим автоматизированных измерений, то их точность должна удовлетворять требованиям, указанным в настоящем стандарте. Если же эти требования относятся исключительно к представлению информации, то изготовитель должен указывать требуемую точность рабочих характеристик в ЭКСПЛУАТАЦИОННЫХ ДОКУМЕНТАХ.

##### **50.101.1 Стандартные базы данных для оценки точности автоматизированных измерений ЭКГ**

###### **50.101.1.1 Стандартные базы данных для оценки точности измерений амплитуды**

Для оценки точности измерений амплитуды следует использовать калибровочные и аналитические ЭКГ, приведенные в таблице НН.1 приложения НН (см. 50.101.2).

###### **50.101.1.2 Стандартные базы данных для оценки точности измерений абсолютных интервалов и длительностей зубцов**

Для оценки точности измерений абсолютных интервалов и длительностей зубцов следует использовать калибровочные и аналитические ЭКГ, приведенные в таблице НН.1 приложения НН (см. 50.101.3.1).

###### **50.101.1.3 Стандартные базы данных для оценки точности измерений интервалов на биологических ЭКГ**

Для оценки точности измерений интервалов на биологических ЭКГ следует использовать ЭКГ, приведенные в таблице НН.2 приложения НН (см. 50.101.3.2).

## 50.101.1.4 Стандартные базы данных для оценки помехоустойчивости

Для оценки устойчивости систем к действию ШУМОВ (ПОМЕХ) следует использовать ЭКГ, приведенные в таблице НН.3 приложения НН (см. 50.101.4).

**\*50.101.2 Требования к измерениям амплитуды сигналов**

Изготовитель в ЭКСПЛУАТАЦИОННОЙ ДОКУМЕНТАЦИИ должен представлять информацию относительно способа измерения амплитуд зубцов P, QRS, ST и T.

Если в ЭЛЕКТРОКАРДИОГРАФАХ предусмотрены измерения, то их точность следует проверять. Измеренные значения амплитуд зубцов P, Q, R, S, ST и T не должны отличаться от эталонных значений более чем на  $\pm 25$  мкВ для амплитуд менее или равных 500 мкВ, или более чем на 5 % — для амплитуд более 500 мкВ.

Калибровочные и аналитические ЭКГ, приведенные в таблице НН.1 приложения НН, при испытаниях подают на ЭЛЕКТРОКАРДИОГРАФ и регистрируют их в течение не менее 8 с (см. рекомендации в соответствии с приложением АА для вводимых ЭКГ). Погрешность измерений для ОТВЕДЕНИЙ I, II, V1...V6 следует определять для всех предусмотренных зубцов P, Q, R, S, ST и T.

Если калибровочные и аналитические ЭКГ подают в систему после цифроаналогового преобразования по кабелям ЭЛЕКТРОДОВ (см. рекомендации в соответствии с приложением АА для вводимых ЭКГ), то испытания выполняют пять раз. Если ЭЛЕКТРОКАРДИОГРАФ может подвергаться испытаниям при использовании цифрового входа для ввода калибровочных и аналитических ЭКГ, то испытание проводят лишь однократно. Погрешность измерений рассчитывают либо по результатам одиночных испытаний, либо из усредненных по пяти результатам испытаний значений.

При наличии очевидных ошибок в определении реперной точки (НАЧАЛО/ОКОНЧАНИЕ зубца P и комплекса QRS и ОКОНЧАНИЕ зубца T) исключают их из полученных результатов амплитудных измерений. При этом допускается исключение отклонений не более чем в двух реперных точках. При этом погрешности для каждого оставшегося измерения должны быть в пределах  $\pm 25$  мкВ для эталонных значений менее 500 мкВ, или в пределах  $\pm 5$  % или  $\pm 40$  мкВ (в зависимости от того, что больше) для эталонных значений более 500 мкВ.

Примечание — Для калибровочных ЭКГ типа CAL20100, CAL20200 и CAL20260 напряжение смещения ST и амплитуды T порядка 20 мкВ следует принимать во внимание, если эти сигналы подаются через ФИЛЬТР высоких частот первого порядка (например, аналогового усилителя) с ПОСТОЯННОЙ ВРЕМЕНИ 3,2 с (см. таблицу 102).

Таблица 102 — Эталонные значения напряжения смещения ST и амплитуды T, если сигналы подаются через фильтр высоких частот первого порядка с ПОСТОЯННОЙ ВРЕМЕНИ 3,2 с

Калибровочные ЭКГ	Напряжения смещения, мкВ			
	Отведения I, II, V1, ...V6	Отведение III	Отведение aVR	Отведения aVL, AVF
CAL05200	0	0	0	0
CAL10000	0	0	0	0
CAL15000	0	0	0	0
CAL20000	0	0	0	0
CAL20002	0	0	0	0
CAL30000	0	0	0	0
CAL20100	-20	0	+20	-10
CAL20200	20	0	-20	10
CAL20260	20	0	-20	10
ANE20000				
ANE20001				
ANE20002				

Примечание — Если из-за искусственного характера калибровочной ЭКГ ЭЛЕКТРОКАРДИОГРАФ запрещает распечатку результатов измерений, то полученные, но нераспечатанные результаты измерений следует использовать для этих испытаний.

**50.101.3 Требования к измерениям интервалов**

Изготовитель в ЭКСПЛУАТАЦИОННОЙ ДОКУМЕНТАЦИИ должен предоставлять информацию относительно способа обработки изоэлектрических сегментов в пределах комплекса QRS, т. е. вклю-

чаются ли они или исключаются из зубцов Q, R и S. Он должен особо пояснить, включаются ли изоэлектрические части ЭКГ в измерения длительности соответствующего соседнего зубца (сегмент I) после общего НАЧАЛА комплекса QRS или после общего ОКОНЧАНИЯ этого комплекса (сегмент K). См. рисунок GG.3.

Если измерения проводят на ЗАПИСИ ЭКГ, то точность измерений проверяют следующим образом.

**\*50.101.3.1 Требования к измерениям абсолютных интервалов и длительностей зубцов**

Эти измерения проводят, исходя из результатов измерений глобальных интервалов и длительностей зубцов (см. таблицу НН.1) по калибровочным и аналитическим ЭКГ. Допустимые средние значения разностей глобальных длительностей и интервалов и измерений длительностей зубцов Q, R и S приведены в таблице 103.

Т а б л и ц а 103 — Допустимые средние значения и среднеквадратические отклонения разностей для глобальных интервалов и длительностей зубцов Q, R и S по калибровочным и аналитическим ЭКГ

Измерение	Допустимое среднее значение разности, мс	Допустимое среднеквадратическое отклонение разностей, мс
Длительность зубца P	$\pm 10$	8
Интервал PQ	$\pm 10$	8
Длительность комплекса QRS	$\pm 6$	5
Интервал QT	$\pm 12$	10
Длительность зубца Q	$\pm 6$	5
Длительность зубца R	$\pm 6$	5
Длительность зубца S	$\pm 6$	5

*Калибровочные и аналитические ЭКГ, перечисленные в таблице НН.1, подают в испытуемый ЭЛЕКТРОКАРДИОГРАФ; при этом предполагается одновременный сбор данных со всех ОТВЕДЕНИЙ.*

*Если калибровочные и аналитические ЭКГ вводят в систему после цифроаналогового преобразования по кабелям ЭЛЕКТРОДОВ (см. рекомендации в соответствии с приложением АА для вводимых ЭКГ), то испытания выполняют пять раз. Если ЭЛЕКТРОКАРДИОГРАФ подвергают испытаниям с использованием цифрового входа испытательных ЭКГ, то испытание проводят лишь однократно. Различия между результатами измерений и эталонными значениями рассчитывают либо по результатам одиночных испытаний, либо из усредненных по пяти результатам испытаний значений.*

*Для каждого из измеренных глобальных интервалов (длительности зубца P, интервала PQ, длительности комплекса QRS и интервала QT) получатся 16 разностей (рисунки GG.1 и GG.2). При наличии очевидной погрешности в определении реперной точки (НАЧАЛО/ОКОНЧАНИЕ зубца P и комплекса QRS и ОКОНЧАНИЕ зубца T) исключают разности глобального и индивидуального интервала для каждого из ОТВЕДЕНИЙ. Допускаются подобные исключения не более двух реперных точек. Из оставшихся разностей удаляют две максимальные от среднего значения (крайние значения) в каждом измерении. Вычисляют средние значения и среднеквадратические отклонения оставшихся разностей, которые не должны превышать допусков, приведенных в таблице 103.*

*Для каждого из измерений по отдельному ОТВЕДЕНИЮ длительностей зубцов Q, R и S рассчитывают разности для ОТВЕДЕНИЙ I, II, V1, ...V6 (если зубцы присутствуют) для всех калибровочных и аналитических ЭКГ, перечисленных в таблице НН.1. Допускается исключение разностей, обусловленных погрешностями измерений не более чем в двух реперных точках (см. выше). Из оставшихся разностей следует удалить две максимальные от среднего значения (крайние значения) для каждого измерения. Вычисляют средние значения и среднеквадратические отклонения оставшихся разностей, которые не должны превышать допусков, приведенных в таблице 103.*

**\*50.101.3.2 Требования к измерениям интервалов биологических ЭКГ**

*Сто (100) реальных испытательных (записей) ЭКГ (из серии МА1\_ или МО1\_ из CSE-исследований, приведенных в таблице НН.2), должны подаваться на ЭЛЕКТРОКАРДИОГРАФ (либо в цифровой форме, либо после цифроаналогового преобразования) и анализироваться испытуемой системой (см. рекомендации в соответствии с приложением АА для вводимых ЭКГ). Результаты измерений следует анализировать согласно следующим правилам:*

При наличии погрешности в точном определении реперной точки (НАЧАЛО/ОКОНЧАНИЕ зубца Р и комплекса QRS и ОКОНЧАНИЕ зубца Т) исключают разности в полученных глобальных интервалах. Допускается исключение разностей, обусловленных погрешностями измерений, не более чем в четырех реперных точках. Из оставшихся разностей следует удалить две максимальные от среднего значения (крайние значения) в каждом измерении. Вычисляют средние значения и среднеквадратические отклонения оставшихся разностей, которые не должны превышать допусков, приведенных в таблице 104.

Т а б л и ц а 104 — Допустимые средние значения и среднеквадратические отклонения разностей для глобальных интервалов и длительностей биологических ЭКГ

Измерение	Допустимое среднее значение разности, мс	Допустимое среднеквадратическое отклонение разности, мс
Длительность зубца Р	$\pm 10$	15
Интервал PQ	$\pm 10$	10
Длительность комплекса QRS	$\pm 10$	10
Интервал QT	$\pm 25$	30

**\*50.101.4 Требование к предоставлению информации относительно помехоустойчивости**

Изготовитель в ЭКСПЛУАТАЦИОННОЙ ДОКУМЕНТАЦИИ должен предоставлять информацию о критерии, применяемом в ИЗДЕЛИИ для выявления сигналов минимальной амплитуды.

Если предусмотрены измерения, то их устойчивость к воздействию ШУМОВ приводят в ЭКСПЛУАТАЦИОННОЙ ДОКУМЕНТАЦИИ согласно таблице 105.

Т а б л и ц а 105 — Изменения в результатах измерений, вызываемые ШУМАМИ на ЭКГ согласно таблице НН.3

Общее измерение	Тип аддитивного шума	Выявленные изменения	
		Среднее значение, мс	Среднеквадратическое отклонение, мс
Длительность зубца Р	Высокочастотный шум		
	Помеха с частотой питающей сети		
	Дрейф (смещение) базовой линии		
Длительность комплекса QRS	Высокочастотный шум		
	Помеха с частотой питающей сети		
	Дрейф (смещение) базовой линии		
Интервал QT	Высокочастотный шум		
	Помеха с частотой питающей сети		
	Дрейф (смещение) базовой линии		

Десять записей ЭЛЕКТРОКАРДИОГРАММ, указанных в таблице НН.3, подают на испытуемый ЭЛЕКТРОКАРДИОГРАФ:

- a) без ШУМОВ;
- b) при наличии высокочастотного шума со среднеквадратичным значением напряжения 25 мкВ, формируемого в соответствии с разделом НН.3;
- c) при наличии синусоидальной ПОМЕХИ промышленной частоты 50/60 Гц с размахом 50 мкВ;
- d) при наличии ДРЕЙФА (СМЕЩЕНИЯ) базовой линии с частотой 0,3 Гц и размахом 1 мВ.

Если биологические ЭКГ подают в систему после цифроаналогового преобразования по кабелям ЭЛЕКТРОДОВ, то испытания проводят пять раз (см. рекомендации в соответствии с приложением АА для вводимых ЭКГ). Если ЭЛЕКТРОКАРДИОГРАФ испытывают с использованием

цифрового ввода биологических ЭКГ, то испытание проводят лишь однократно. Вычисляют разность между измеренным значением и значением на входе либо по результатам одиночных испытаний, либо по усредненным по пяти испытанным значениям.

Для каждого вида ШУМА определяют разности между измерениями ЭКГ без ШУМА и ЭКГ с ШУМОМ, по которым рассчитывают их средние значения и среднеквадратические отклонения согласно таблице 105. Два максимальных отклонения от среднего значения (крайние значения) исключают перед проведением расчетов среднего значения и среднеквадратического отклонения.

#### **\*50.102 Автоматическая интерпретация ЭКГ (для АНАЛИЗИРУЮЩИХ ЭЛЕКТРОКАРДИОГРАФОВ)**

Если в ЭЛЕКТРОКАРДИОГРАФЕ предусмотрен режим автоматической интерпретации ЭКГ, то изготовитель в ЭКСПЛУАТАЦИОННОЙ ДОКУМЕНТАЦИИ должен предоставлять информацию относительно требуемых количественных показателей точности, установленных в настоящем разделе.

##### **50.102.1 Определение количественных показателей точности в режиме автоматической интерпретации ЭКГ**

В настоящем пункте будут даны пояснения четырем основным показателям точности.

Т а б л и ц а 106 — Таблица исходов испытаний

Истинный диагноз	Результаты испытаний	
	«Норма»	«Патология»
«Норма»	TN	FP
«Патология»	FN	TP

Предполагается, что истинный диагноз для ПАЦИЕНТА известен («истина»). Интерпретация (классификация) диагноза по ЭКГ называется испытанием. Для описания характеристик испытаний (и, соответственно — системы автоматической интерпретации ЭКГ) применяют следующие обозначения (см. таблицу 106):

а) «норма», правильно классифицированная как «норма», называется «истинной нормой» (TN);  
 б) «норма», неправильно классифицированная как «патология», называется «ложной патологией» (FP);

в) «патология», неправильно классифицированная как «норма», называется «ложной нормой» (FN);

д) «патология», правильно классифицированная как «патология», называется «истинной патологией» (TP).

По двум (или нескольким) группам критериев рассчитывают следующие показатели:

а) *Чувствительность: вероятность того, что «истинная патология» будет интерпретирована как «патология»:*

$$\text{Чувствительность} = [TP / (TP + FN)] 100 \%$$

**П р и м е ч а н и е** — Термин «чувствительность» в этом пункте и в связанных с ним требованиях означает «чувствительность при интерпретации ЭКГ», поэтому его не следует путать с термином «НОРМАЛЬНАЯ ЧУВСТВИТЕЛЬНОСТЬ», определенном в 2.120, или с термином «ЧУВСТВИТЕЛЬНОСТЬ», определенном в 2.125;

б) *специфичность: вероятность того, что «истинная норма» будет интерпретирована как «норма»:*

$$\text{Специфичность} = [TN / (TN + FP)] 100 \%$$

**П р и м е ч а н и е** — Согласно таблице 107, показатель «специфичности» является показателем «чувствительности» при «норме»;

в) *Позитивная прогностическая ценность (P\*): вероятность того, что классифицированная «патология» является на самом деле «истинной патологией».*

$$P^* = [TP / (TP + FP)] 100 \%$$

Приведенное выше пояснение может быть обобщено путем замены термина «норма» на «отрицательный результат», а термина «патология» — на «положительный результат».

##### **50.102.2 Предоставление информации относительно области предполагаемого применения**

Изготовитель в ЭКСПЛУАТАЦИОННОЙ ДОКУМЕНТАЦИИ должен предоставлять информацию относительно области предполагаемого применения АНАЛИЗИРУЮЩЕГО ЭЛЕКТРОКАРДИОГРАФА.

Эта информация должна включать в себя описание всех особенностей предполагаемого использования (но не ограничиваясь этим), таких как:

а) область (области) диагностического применения, для которых предназначается ЭЛЕКТРОКАРДИОГРАФ (например, для массовых обследований населения и выявления лиц с нарушениями сердечной деятельности, определения острого инфаркта миокарда и ишемической болезни сердца, фазы ишемической болезни при болях в груди пациентов и т. д.);

б) группа (ы) населения, для которой (ых) предназначается АНАЛИЗИРУЮЩИЙ ЭЛЕКТРОКАРДИОГРАФ (например, взрослые, дети, новорожденные и т. д.), с определением возрастных границ для каждой группы населения, где это применимо;

с) места, в которых предполагается использовать АНАЛИЗИРУЮЩИЙ ЭЛЕКТРОКАРДИОГРАФ (например, в больнице, в обычной поликлинике, вне больницы, например, в автомашине скорой помощи, при помощи на дому и т. д.);

д) с особым вниманием к точности программы интерпретационного анализа данных в АНАЛИЗИРУЮЩЕМ ЭЛЕКТРОКАРДИОГРАФЕ (например, высокоспецифичных программ, предназначенных для пациентов с малым уровнем риска; высокочувствительных программ для выявления нарушений сердечной деятельности у пациентов с высоким риском кардиологических заболеваний, программ со сбалансированной чувствительностью/специфичностью и т. д.).

Если АНАЛИЗИРУЮЩИЙ ЭЛЕКТРОКАРДИОГРАФ обладает несколькими областями применения с различными характеристиками, то должна предоставляться информация относительно всех областей применения и их характеристик.

### **50.102.3 Точность контурных (морфологических) диагностических интерпретационных заключений**

#### **\*50.102.3.1 База данных ЭКГ для контурного анализа**

ЭЛЕКТРОКАРДИОГРАММЫ для испытаний АНАЛИЗИРУЮЩЕГО ЭЛЕКТРОКАРДИОГРАФА должны сниматься с пациентов с кардиологическими заболеваниями и без них в области применения ЭЛЕКТРОКАРДИОГРАФА. Преимущество при этом должно отдаваться пациентам, чьи ЭКГ были аналогичны ЭКГ с основными нарушениями сердечной деятельности для группы (групп) населения, для которой(ых) предназначен ЭЛЕКТРОКАРДИОГРАФ.

**Примечание** — Изготовителю не требуется включать в контурную диагностическую базу данных ЭКГ с нарушениями сердечной деятельности, имеющими низкую распространенность среди обследуемой группы населения, однако изготовителю в ЭКСПЛУАТАЦИОННОЙ ДОКУМЕНТАЦИИ необходимо предоставлять информацию относительно тех нарушений сердечной деятельности, которые не включены в указанную базу данных.

ЭКГ нормы должны содержать диагноз, подтвержденный общепринятыми клиническими методами для установления отсутствия заболеваний, в особенности кардиологических. Этими методами могут быть рутинные врачебные исследования, отсутствие симптомов кардиологических заболеваний и отсутствие в анамнезе любого известного заболевания, имеющего воздействие на функции или морфологию сердца. Также при необходимости могут использоваться и другие методы для подтверждения диагноза кардиологического заболевания, такие как, например, проба на толерантность к физической нагрузке. Изготовитель должен предоставлять информацию относительно средств, применяемых для определения и выбора нормы ЭКГ, использовавшейся при их испытаниях.

ЭКГ пациентов с кардиологическими заболеваниями, используемая при проверке точности АНАЛИЗИРУЮЩЕГО ЭЛЕКТРОКАРДИОГРАФА, должна обладать истинным диагнозом, подтвержденным приемлемыми (неэлектрокардиографическими) методами. Изготовитель должен предоставлять информацию относительно этих методов (например, метода катетеризации сердца, ангиографии, эхокардиографии, других методов визуализации, использования кардиоэнзимов и т. д.), применяемых для установления истинного диагноза для пациентов, чьи ЭКГ использовались при их испытаниях.

Должна также предоставляться информация относительно числа ЭКГ, испытываемых в каждой диагностической категории, групповых статистических показателей (средних значений и стандартных отклонений, процентного содержания и т. д.), демографических характеристик ПАЦИЕНТОВ, таких как возраст, пол, раса и т. д., а также подробные сведения относительно неэлектрокардиографических средств, использовавшихся для подтверждения кардиологических заболеваний.

Для некоторых категорий кардиологических заболеваний (например, нормы, старых инфарктов миокарда, гипертрофии желудочков) может использоваться диагностическая база данных CSE.

50.102.3.2 Требования к предоставлению информации относительно диагностических интерпретационных заключений

Изготовитель в ЭКСПЛУАТАЦИОННОЙ ДОКУМЕНТАЦИИ к АНАЛИЗИРУЮЩЕМУ ЭЛЕКТРОКАРДИОГРАФУ должен предоставлять информацию относительно следующих количественных показателей для диагностических интерпретационных заключений, о возможности выдачи которых заявляет изготовитель:

а) чувствительность, специфичность и положительно прогностическое значение всех основных диагностических интерпретационных заключений;

б) чувствительность, специфичность и положительно прогностическое значение для более подробных диагностических интерпретационных заключений, о возможности выдачи которых заявляет изготовитель. Например, если изготовитель заявляет о возможности определения местоположения инфаркта миокарда, такого как передний, переднебоковой, боковой, нижней, нижнезадний и т. д. инфаркт, то показатели точности определения места инфаркта также следует указывать помимо выявления самого инфаркта миокарда.

**П р и м е ч а н и е** — Для диагностических интерпретационных заключений относительно нарушений сердечной деятельности у населения с низкой распространенностью этих нарушений изготовителю не следует предоставлять информацию относительно количественных показателей точности этих заключений, однако изготовителю в ЭКСПЛУАТАЦИОННОЙ ДОКУМЕНТАЦИИ необходимо предоставлять сведения относительно тех заключений, в которых отсутствуют количественные показатели точности.

Если АНАЛИЗИРУЮЩИЙ ЭЛЕКТРОКАРДИОГРАФ обладает несколькими областями применения с различными характеристиками (см. 50.102.2), то изготовитель в ЭКСПЛУАТАЦИОННОЙ ДОКУМЕНТАЦИИ должен предоставлять информацию относительно количественных показателей точности для каждой области применения.

Для каждой диагностической ЭКГ-категории изготовитель в ЭКСПЛУАТАЦИОННОЙ ДОКУМЕНТАЦИИ также должен предоставлять подробные сведения относительно неэлектрокардиографических методов подтверждения кардиологических диагнозов, числе испытуемых ЭКГ и показателях групповой статистики и демографических сведений о ПАЦИЕНТАХ, таких как возраст, пол, раса и т. д.

ЭКСПЛУАТАЦИОННЫЕ ЭКГ соответствующих диагностических категорий из базы данных для контурных диагностических ЭКГ должны подаваться в аналоговой или цифровой форме на испытуемый ЭЛЕКТРОКАРДИОГРАФ (см. рекомендации в соответствии с приложением АА для вводимых ЭКГ). Для каждой диагностической категории диагностические заключения системы следует подытоживать и из общих показателей определять значения чувствительности и специфичности. Если из одиночных ЭКГ получают несколько интерпретационных заключений, то во внимание должно приниматься только заключение с наивысшим уровнем достоверности (точным, предполагаемым или вероятным).

Рекомендации по оценке диагностических заключений и проведению испытаний приведены в [1], где описан метод, используемый в CSE-проекте.

Форма предоставления данных относительно количественных показателей точности приведена в таблице 107.

**Т а б л и ц а 107** — Форма предоставления данных относительно количественных показателей точности диагностических интерпретационных заключений

Диагностическая категория	Число испытуемых ЭКГ	Чувствительность, %	Специфичность, %	Позитивное прогностическое значение, %
НОРМА			x	
Старый инфаркт миокарда				
Острый инфаркт миокарда				
Острая ишемия миокарда/ нестабильная стенокардия				
Вентрикулярная гипертрофия				



**50.102.4 Точность интерпретационных заключений о сердечном ритме****\*50.102.4.1 База данных по сердечным ритмам**

**ЭЛЕКТРОКАРДИОГРАММАМИ** для проверки точности заключений о сердечных ритмах должны быть ЭКГ, репрезентативные для данной целевой группы населения. Подобная база данных должна содержать по крайней мере 1500 ЭКГ с синусовыми ритмами, синусовой брадикардией, синусовой тахикардией и т. д., а также 100 ЭКГ с фибрилляцией предсердий (мерцательной аритмией). Должны предприниматься меры по включению приемлемого числа ЭКГ с синусовыми и несинусовыми ритмами, соответствующего распространенности заболеваний у населения, для которого предназначен данный **ЭЛЕКТРОКАРДИОГРАФ**.

ЭКГ для других основных категорий сердечных ритмов (например, трепетания предсердий, тахикардии предсердий, стимулированных ритмов, атриовентрикулярных ритмов и т. д.), об интерпретации которых заявляет изготовитель, следует включать в эту базу данных в количествах, пропорциональных распространенности этих нарушений сердечного ритма в обследуемых группах населения.

Аналогично, если изготовитель заявляет о подробной интерпретации такого классификатора ритмов, как, например, атриовентрикулярная блокада (AV) первой и второй степеней, атриовентрикулярная диссоциация, преждевременные предсердные комплексы и т. д., ЭКГ данных категорий также следует включать в достаточном количестве в эту базу данных.

**Примечание** — Изготовителю не требуется включать ЭКГ с сердечными ритмами, имеющими низкую распространенность среди обследуемой группы населения, однако изготовителю в **ЭКСПЛУАТАЦИОННОЙ ДОКУМЕНТАЦИИ** все же необходимо предоставлять информацию относительно тех сердечных ритмов, которые не были включены в указанную базу данных.

«Истинный» ритм этих ЭКГ («золотой стандарт», используемый для сравнения точности **АНАЛИЗИРУЮЩЕГО ЭЛЕКТРОКАРДИОГРАФА**) должен подтверждаться по крайней мере одним обученным кардиологом, специализирующимся в области нарушений сердечных ритмов, после тщательного анализа ритма при одновременной записи по крайней мере двух **ОТВЕДЕНИЙ ЭКГ**, показывающих активность работу предсердий (например, **ОТВЕДЕНИЙ I и V1**) в течение не менее 10 с.

**50.102.4.2** Требование к предоставлению информации относительно точности интерпретационных заключений о сердечном ритме

Изготовитель в **ЭКСПЛУАТАЦИОННОЙ ДОКУМЕНТАЦИИ** к **АНАЛИЗИРУЮЩЕМУ ЭЛЕКТРОКАРДИОГРАФУ** должен предоставлять информацию относительно следующих количественных показателей для различных категорий сердечных ритмов:

- а) чувствительность, специфичность и положительно прогностическое значение для синусовых ритмов и мерцательной аритмии;
- б) чувствительность, специфичность и положительно прогностическое значение для всех основных категорий сердечных ритмов (например, трепетания предсердий, стимулированных ритмов, желудочковых ритмов, вентрикулярных ритмов и т. д.), об интерпретации которых заявляет изготовитель;
- в) чувствительность, специфичность и положительно прогностическое значение для специальных категорий сердечных ритмов (например, атриовентрикулярной блокады (AV) второй степени, атриовентрикулярная диссоциация и т. д.), об интерпретации которых заявляет изготовитель.

**Примечание** — При выдаче диагностических интерпретационных заключений по сердечным ритмам с низкой распространенностью этих нарушений в исследованной популяции изготовителю не следует предоставлять информацию относительно количественных показателей точности этих заключений, однако изготовитель в **ЭКСПЛУАТАЦИОННОЙ ДОКУМЕНТАЦИИ** должен предоставлять сведения относительно тех заключений, в которых отсутствуют количественные показатели точности.

В **ЭКСПЛУАТАЦИОННОЙ ДОКУМЕНТАЦИИ** изготовитель должен предоставлять информацию относительно числа ЭКГ, которые используются при испытаниях в каждой категории сердечных ритмов, групповых статистических показателей (средних значений и стандартные отклонения, процентном содержании и т. д.), демографических показателей **ПАЦИЕНТОВ**, таких как возраст, пол, раса и т. д.

**ЭЛЕКТРОКАРДИОГРАММЫ** из базы данных для сердечных ритмов должны подаваться в аналоговой или цифровой форме на испытуемый **ЭЛЕКТРОКАРДИОГРАФ** (см. АА.3 приложения АА для вводимых ЭКГ). Заключение по сердечному ритму, сформированное **ЭЛЕКТРОКАРДИОГРАФОМ**, должно быть сравнено с «истинным» ритмом для данного ЭКГ. Чувствительность и специфичность следует рассчитывать относительно синусового ритма, мерцательной аритмии и других видов аритмии, о выявлении которых заявляет изготовитель.

Форма предоставления сведений относительно количественных показателей точности определения сердечных ритмов приведена в таблице 108.

Т а б л и ц а 108 — Форма предоставления сведений относительно количественных показателей точности определения сердечных ритмов

Диагностическая категория	Число испытуемых ЭКГ	Чувствительность, %	Специфичность, %	Позитивное прогностическое значение, %
Синусовый ритм				
Мерцательная аритмия				
Трепетание предсердий				
Стимулированные ритмы				
...				
...				

## 51 Защита от представляющих опасность выходных характеристик

Дополнение

### 51.101 ОТВЕДЕНИЯ

#### 51.101.1 Полярность ПРОВОДОВ ПАЦИЕНТА

В прямоугольной системе координат возрастание времени происходит в положительном направлении оси X, положительное отклонение записи — в положительном направлении оси Y, когда сигнал постоянного тока подается на ЭЛЕКТРОДЫ ОТВЕДЕНИЙ, указанные в таблице 109 (см. рисунок 102).

Т а б л и ц а 109 — Соединение ЭЛЕКТРОДОВ для каждого ОТВЕДЕНИЯ

ОТВЕДЕНИЕ	Положительный ЭЛЕКТРОД	Отрицательный ЭЛЕКТРОД
I	L	R
II	F	R
III	F	L
$V_i (i = 1...6)$	$C_i (i = 1...6)$	L, R, F
$-aVR^a$	L, F	R
aVR	R	L, F
aVL	L	R, F
aVF	F	R, L

<sup>a</sup> Также могут использоваться и другие отрицательные ЭЛЕКТРОДЫ.

*Соответствие полярности проверяют по результатам измерений.*

Полярность других ОТВЕДЕНИЙ ПАЦИЕНТА указана в приложении СС.

#### \*51.101.2 ПЕРЕКЛЮЧАТЕЛЬ ОТВЕДЕНИЙ/выбор ОТВЕДЕНИЯ

Для двенадцати стандартных ОТВЕДЕНИЙ и для ОТВЕДЕНИЙ по Франку следует использовать номенклатуру, представленную в таблице 110.

*Соответствие отведений проверяют по результатам измерений.*

Т а б л и ц а 110 — ОТВЕДЕНИЯ и их идентификация (система обозначений и определения)

Код 1 ОТВЕДЕНИЯ Система обозначений <sup>а</sup>	Определение <sup>б</sup>	Наименование ОТВЕДЕНИЯ
I	$I = L - R$	—
II	$II = F - R$	Биполярные ОТВЕДЕНИЯ от конечностей
III	$III = F - L$	(ОТВЕДЕНИЯ от конечностей по Эйнтховену)
aVR	$aVR = R - (L + F)/2$	Усиленные ОТВЕДЕНИЯ по Гольдбергеру
aVL	$aVL = L - (R + F)/2$	(От одного из ЭЛЕКТРОДОВ на конечностях до РЕФЕРЕНТНОЙ ТОЧКИ по Гольдбергеру)
aVF	$aVF = F - (L + R)/2$	—
V1	$V1 = C1 - CT$	—
V2	$V2 = C2 - CT$	Униполярные грудные ОТВЕДЕНИЯ по Вильсону
V3	$V3 = C3 - CT$	От одного из ЭЛЕКТРОДОВ на грудной клетке до ЦЕНТРАЛЬНОЙ ТОЧКИ ПО ВИЛЬСОНУ (СТ) $CT = (L + R + F)/3$
V4	$V4 = C4 - CT$	—
V5	$V5 = C5 - CT$	—
V6	$V6 = C6 - CT$	—
V <sub>x</sub>	$V_x = 0,610A + 0,171C - 0,781I$	—
V <sub>y</sub>	$V_y = 0,655F + 0,345M - 1,00H$	Ортогональные векторные ОТВЕДЕНИЯ (ОТВЕДЕНИЯ по Франку, см. рисунок 101)
V <sub>z</sub>	$V_z = 0,133A + 0,736M + 0,2641 - 0,374E - 0,231C$	—

<sup>а</sup> Другие ОТВЕДЕНИЯ и их идентификаторы приведены в приложении СС.

<sup>б</sup> Определения даны исходя из алгебраических соотношений в предположении, что идентификатор ОТВЕДЕНИЯ представляет собой напряжение, воспринимаемое ЭЛЕКТРОДОМ по отношению к началу отсчета. Эти алгебраические соотношения представлены в такой форме, что результат остается независимым от потенциала выбранной точки отсчета (см. таблицу 105 для ознакомления с перечнем идентификаторов ЭЛЕКТРОДОВ).

**\*51.101.2.1 Минимально допустимая конфигурация отведений**

В ОДНОКАНАЛЬНОМ ЭЛЕКТРОКАРДИОГРАФЕ — это возможность выбора (распечатки) ОТВЕДЕНИЙ I, II, III, aVR, aVL, aVF и V.

В МНОГОКАНАЛЬНОМ ЭЛЕКТРОКАРДИОГРАФЕ — это возможность выбора (распечатки) ОТВЕДЕНИЙ I, II, III, aVR или (–aVR), aVL, aVF, V1, V2, V3, V4, V5 и V6.

Если в кардиографах предусмотрена функция ПРОВЕРКИ (в ручном режиме) для целей амплитудной КАЛИБРОВКИ, то она должна индексироваться как «ИСПЫТАНИЕ» или «КАЛИБРОВКА».

*Соответствие указанным требованиям проверяют осмотром.*

**51.101.2.2 Проверка цепей ОТВЕДЕНИЙ**

Цепи со СРЕДНЕЙ ТОЧКОЙ ПО ВИЛЬСОНУ, Гольдбергеру и Франку должны удовлетворять следующим требованиям к их воздействию на ЧУВСТВИТЕЛЬНОСТЬ и обеспечению точности фактора взвешивания. Цепи не должны давать отклонения напряжения более чем на 5 %.

**51.101.2.2.1 ОТВЕДЕНИЯ по Гольдбергеру и Вильсону**

Для цепей, используемых в ОТВЕДЕНИЯХ по Гольдбергеру и Вильсону, соответствие требованиям следует проверять с помощью следующих испытаний ЭЛЕКТРОКАРДИОГРАФА.

ЭЛЕКТРОКАРДИОГРАФ с установленной НОРМАЛЬНОЙ ЧУВСТВИТЕЛЬНОСТЬЮ соединяют по схеме, изображенной на рисунке 103 при установке переключателя S3 в положение В и замкнутом состоянии переключателя S1. ЭЛЕКТРОДЫ ОТВЕДЕНИЙ при этом соединяют с точками P1 и P2 в любой конфигурации, перечисленной в таблице 111. Остальные ЭЛЕКТРОДЫ ОТВЕДЕНИЙ присоединяют к НЕЙТРАЛЬНОМУ ЭЛЕКТРОДУ. Регулируют амплитуду генератора синусоидальных сигналов (U) частотой 10 Гц для получения значения, указанного в таблице 111 для  $Ur1p2$  для

испытуемой конфигурации ЭЛЕКТРОДА ОТВЕДЕНИЯ. Регулируют с помощью какого-либо органа положение базовой линии с тем, чтобы сигнал индицировался по центру регистрируемого КАНАЛА. Проверяют, что размах подаваемого сигнала всегда находится в пределах от 19 до 21 мм. Проверяют также, чтобы отклонения в значениях выходной амплитуды не превышали 1 мм для каждой пары испытаний, в которых используется одно и то же положение ПЕРЕКЛЮЧАТЕЛЯ ОТВЕДЕНИЙ. Точность испытательного сигнала должна быть не хуже 1 %.

Если ЭЛЕКТРОКАРДИОГРАФ из-за встроенной в него системы обработки сигналов не способен обрабатывать синусоидальные сигналы для проверки калибровки, то на ЭЛЕКТРОКАРДИОГРАФ вместо синусоидального испытательного сигнала  $U$  можно подавать кривые, взятые из Атласа испытательных сигналов CTS типа CAL10000, CAL20000, CAL30000 и CAL50000 (см. приложение II). Поскольку амплитуда указанных выше калибровочных ЭКГ составляет  $\pm 1$ ,  $\pm 2$  и  $\pm 3$  мВ соответственно, то критерии испытаний по ЗАПИСЯМ ЭКГ остаются теми же. Вместо амплитуд на ЗАПИСЯХ ЭКГ соответствующие амплитудные измерения следует проверять и в случае получения цифровых распечаток.

Т а б л и ц а 111 — Цепи ОТВЕДЕНИЙ по Гольдбергеру и Вильсону

Положение ПЕРЕКЛЮЧАТЕЛЯ ОТВЕДЕНИЙ	Условия испытаний	Размах синусоидального сигнала ( $U_{p1p2}$ ) частоты 10 Гц, мВ	ЭЛЕКТРОД ОТВЕДЕНИЯ, соединенный с точкой P1	ЭЛЕКТРОД ОТВЕДЕНИЯ, соединенный с точкой P2	Допускаемый размах, мм
aVR	Нормальные	2	R	L, F	19—21
	Модифицированные	4	L	R, F	19—21
aVL	Нормальные	2	L	F, R	19—21
	Модифицированные	4	F	R, L	19—21
aVF	Нормальные	2	F	L, R	19—21
	Модифицированные	4	R	L, F	19—21
V1	Нормальные	2	C1	L, R, F	19—21
	Модифицированные	6	L	C1, R, F	19—21
V2	Нормальные	2	C2	L, R, F	19—21
	Модифицированные	6	R	C2, L, F	19—21
V3	Нормальные	2	C3	L, R, F	19—21
	Модифицированные	6	F	C3, L, R	19—21

#### 51.101.2.2.2 Цепь ОТВЕДЕНИЙ по Франку

Для цепи ОТВЕДЕНИЙ по Франку соответствие требованиям проверяют с помощью одного из следующих испытаний соответствующих ЭЛЕКТРОКАРДИОГРАФОВ.

ЭЛЕКТРОКАРДИОГРАФ с установленной НОРМАЛЬНОЙ ЧУВСТВИТЕЛЬНОСТЬЮ соединяют по схеме, изображенной на рисунке 103 при установке переключателя S3 в положение В и замкнутом состоянии переключателя S1. ЭЛЕКТРОДЫ ОТВЕДЕНИЙ при этом соединяют с P1 и P2 в любой конфигурации, перечисленной в таблице 112. Остальные ЭЛЕКТРОДЫ ОТВЕДЕНИЙ присоединяют к НЕЙТРАЛЬНОМУ ЭЛЕКТРОДУ. Регулируют амплитуду генератора синусоидальных сигналов ( $U$ ) частотой 10 Гц для получения значения, указанного в таблице 112 для  $U_{p1p2}$  для испытуемой конфигурации ЭЛЕКТРОДОВ ОТВЕДЕНИЯ. Регулируют с помощью какого-либо органа положение базовой линии с тем, чтобы сигнал индицировался по центру регистрируемого КАНАЛА. Проверяют, чтобы размах выходных сигналов  $V_x$ ,  $V_y$  и  $V_z$  всегда находился в пределах допусков, указанных в таблице 112.

В других случаях, например, если ЭЛЕКТРОКАРДИОГРАФ из-за встроенной в него системы обработки сигналов не может обрабатывать синусоидальные сигналы для проверки калибровки, то на ЭЛЕКТРОКАРДИОГРАФ вместо синусоидального испытательного сигнала  $U$  подают калибровочные ЭКГ, взятые из Атласа испытательных сигналов CTS типа CAL10000, CAL15000, CAL20000, CAL30000 и CAL50000 (см. приложение II). Поскольку амплитуда указанных выше калибровочных ЭКГ составляет  $\pm 1$ ;  $\pm 1,5$ ;  $\pm 2$ ;  $\pm 3$  мВ соответственно, то критерии испытаний по

ЗАПИСЯМ ЭКГ остаются теми же. Вместо амплитуд на ЗАПИСЯХ ЭКГ соответствующие амплитудные измерения следует проверять и в случае получения цифровых распечаток.

Т а б л и ц а 112 — Цепи ОТВЕДЕНИЙ по Франку

Измеряемое ОТВЕДЕНИЕ	Размах синусоидального сигнала ( $U_{p1p2}$ ) частотой 10 Гц, мВ	ЭЛЕКТРОДЫ ОТВЕДЕНИЙ, соединенные с точкой P1	ЭЛЕКТРОДЫ ОТВЕДЕНИЙ, соединенные с точкой P2	Допускаемый размах, мм
Vx Vy Vz	2	A, C, F, M	I, E, H	15—16 19—21 12—13
Vx Vy Vz	4	A	I, E, C, M, H, F	24—26 0—1 5—6
Vx Vy Vz	10	C	I, E, A, M, H, F	16—18 0—2 22—24
Vx Vy Vz	6	E	I, C, A, M, H, F	0—1 0—1 22—23
Vx Vy Vz	4	A, F	I, E, C, M, H	24—26 26—27 5—6
Vx Vy Vz	3	I	E, C, A, M, F	22—24 0—1 7—9
Vx Vy Vz	3	M	I, E, C, A, H, F	0—1 9—11 21—23
Vx Vy Vz	2	H	I, E, C, A, M, F	0—1 19—21 0—1

### 51.101.2.3 Время восстановления

При приложении дифференциального входного сигнала напряжением 300 мВ постоянного тока устройства переключения ОТВЕДЕНИЙ должны включать средства восстановления базовой линии в течение не более 2 с после переключения ОТВЕДЕНИЯ с отклонением от исходного положения не более чем на 3 мм при НОРМАЛЬНОЙ ЧУВСТВИТЕЛЬНОСТИ.

При НОРМАЛЬНОЙ ЧУВСТВИТЕЛЬНОСТИ и выборе ОТВЕДЕНИЯ III постоянное напряжение 300 мВ прикладывают между электродом R и другими ЭЛЕКТРОДАМИ ОТВЕДЕНИЙ, включая НЕЙТРАЛЬНЫЙ ЭЛЕКТРОД, соединенными вместе. Не более чем через 1 мин после приложения этого напряжения ПЕРЕКЛЮЧАТЕЛЬ ОТВЕДЕНИЙ по очереди устанавливают на ОТВЕДЕНИЕ II и ОТВЕДЕНИЕ aVR. Время, требуемое для восстановления положения базовой линии в пределах 3 мм от исходного положения, не должно превышать 2 с при каждом положении ПЕРЕКЛЮЧАТЕЛЯ ОТВЕДЕНИЙ.

### \*51.102 Входная цепь

#### \*51.102.1 Входной импеданс и импеданс цепи ОТВЕДЕНИЯ

В пределах диапазона частот, указанного в испытании А по 51.107.1.1.1, импедансная нагрузка, состоящая из резистора 620 кОм параллельно с конденсатором емкостью 4,7 нФ, соединенная последовательно с ЭЛЕКТРОДОМ ОТВЕДЕНИЯ, не должна снижать уровень сигнала более чем на 18 % (эквивалент входного импеданса не менее 2,5 МОм).

Подобное требование должно выполняться при наличии ДИФФЕРЕНЦИАЛЬНОГО и СИНФАЗНОГО НАПРЯЖЕНИЙ СМЕЩЕНИЯ постоянного тока 300 мВ. Эти напряжения смещения не должны быть приложены одновременно.

Маловероятно, что установленный выше минимальный импеданс будет вызывать искажения ЭЛЕКТРОКАРДИОГРАММЫ при импедансах ЭЛЕКТРОД-кожа, имеющих место при НОРМАЛЬНОЙ

ЭКСПЛУАТАЦИИ, однако иные факторы, например, ШУМ, артефакты движения пациента и нестабильность базовой линии ЭКГ также могут быть обусловлены влиянием импеданса ЭЛЕКТРОД-кожа, поэтому необходимо принимать меры по соответствующей подготовке пациента и наложению ЭЛЕКТРОДОВ.

Соответствие этим требованиям проверяют с помощью следующего испытания (см. рисунок 103). При установке переключателя S3 в положение A или C, соответственно, регулируют напряжение E до получения смещения 300 мВ по постоянному току между P1 и P2 или же между P2 и N. При установке переключателя S3 в положение B и замкнутом переключателе S1 регулируют напряжение U с частотой 10 Гц до получения размаха сигнала на записи ЭКГ в 30 мм при НОРМАЛЬНОЙ ЧУВСТВИТЕЛЬНОСТИ. При размыкании переключателя S1 размах сигнала не должен быть менее значения, указанного в таблице 113 в положениях ПЕРЕКЛЮЧАТЕЛЯ ОТВЕДЕНИЙ и с ЭЛЕКТРОДАМИ ОТВЕДЕНИЙ, указанных в таблице 113. Повторяют вышеуказанные операции при установке переключателя S3 в положение C и S2 — в обоих положениях. После установки S3 в положение A и повторной регулировки напряжения до значения размаха сигнала 30 мм при замкнутом переключателе S1 повторяют операции при установке переключателя S1 в разомкнутое положение и переключателя S2 — в оба положения. Повторяют все предыдущие операции на частоте 40 Гц.

Другие варианты испытаний:

В других случаях, например, если ЭЛЕКТРОКАРДИОГРАФ из-за встроенной в него системы обработки сигналов не способен обрабатывать синусоидальные сигналы для калибровки, то на ЭЛЕКТРОКАРДИОГРАФ вместо синусоидального испытательного сигнала U подают калибровочные ЭКГ типа CAL10000, CAL20000 и CAL30000 (см. приложение II). Вместо измерения амплитуд на ЗАПИСЯХ ЭКГ проверяют соответствующие результаты амплитудных измерений на соответствие предъявляемым в таблице 113 требованиям.

Т а б л и ц а 113 — Проверка входного импеданса. Положения ПЕРЕКЛЮЧАТЕЛЯ ОТВЕДЕНИЙ, соединение ЭЛЕКТРОДОВ ОТВЕДЕНИЙ и размах сигнала при разомкнутом положении переключателя S1

Положения ПЕРЕКЛЮЧАТЕЛЯ ОТВЕДЕНИЙ (при его наличии)	Соединение ЭЛЕКТРОДОВ ОТВЕДЕНИЙ		Размах сигнала при разомкнутом положении переключателя S1, мм	
	P1	P2	МНОГОКАНАЛЬНЫЙ ЭЛЕКТРОКАРДИОГРАФ	ОДНОКАНАЛЬНЫЙ ЭЛЕКТРОКАРДИОГРАФ
I, II, aVR	R	Все другие ЭЛЕКТРОДЫ ОТВЕДЕНИЙ	28	28
aVL, aVF	R	—	28	28
V1	R	—	28	28
I, II, aVL	L	—	28	28
aVR, aVF	L	—	28	28
V2	L	—	28	28
II, III, aVF	F	—	28	28
aVR, aVL	F	—	28	28
V3	F	—	28	28
V	C	—	28	28
V <sub>i</sub> {i = 1...6}	C1	—	28	28
V <sub>x</sub> , V <sub>y</sub> , V <sub>z</sub>	A, C, F, M	I, E, H	28	—

### 51.103 КАЛИБРОВКА

#### 51.103.1 КАЛИБРОВОЧНОЕ НАПРЯЖЕНИЕ

Должно быть предусмотрено КАЛИБРОВОЧНОЕ НАПРЯЖЕНИЕ согласно требованиям, указанным ниже:

а) подача сигнала КАЛИБРОВОЧНОГО НАПРЯЖЕНИЯ с временем нарастания не более 5 мс и амплитудой, эквивалентной  $(1 \pm 0,01)$  мВ напряжения ОТВЕДЕНИЯ, должна выполняться как обычная проверка по записи значения установленной ЧУВСТВИТЕЛЬНОСТИ;

б) подача сигнала КАЛИБРОВОЧНОГО НАПРЯЖЕНИЯ должна также обеспечиваться при любом положении ПЕРЕКЛЮЧАТЕЛЯ ОТВЕДЕНИЙ. Данное требование не распространяется на ЭЛЕКТРОКАРДИОГРАФЫ, имеющие автоматическое переключение ОТВЕДЕНИЙ.

Если в ЭЛЕКТРОКАРДИОГРАФЕ предусмотрены отдельные регулировки КАЛИБРОВОЧНОГО НАПРЯЖЕНИЯ, то орган регулировки должен быть промаркирован обозначением «1 мВ».

### 51.103.2 Воспроизведение КАЛИБРОВОЧНОГО НАПРЯЖЕНИЯ

Погрешность воспроизведения КАЛИБРОВОЧНОГО НАПРЯЖЕНИЯ по сквозному тракту не должна превышать 5 %.

Если при калибровке общая ЧУВСТВИТЕЛЬНОСТЬ не проверяется, то в ЭКСПЛУАТАЦИОННОЙ ДОКУМЕНТАЦИИ на ЭЛЕКТРОКАРДИОГРАФ должны быть приведены инструкции по проведению периодических проверок ЧУВСТВИТЕЛЬНОСТИ.

*Соответствие требованиям 51.103.1 и 51.103.2 проверяют путем контроля ЭКСПЛУАТАЦИОННОЙ ДОКУМЕНТАЦИИ. При использовании внешнего напряжения для формирования маркеров КАЛИБРОВКИ соответствие этим требованиям проверяют по зарегистрированным записям, получаемым при подаче на ЭЛЕКТРОКАРДИОГРАФ внешнего прямоугольного напряжения с временем нарастания не более 5 мс и амплитудой  $(1,00 \pm 0,01)$  мВ, прикладываемого к ОТВЕДЕНИЯМ I, II, V1—V6 при ЭЛЕКТРОДАХ ОТВЕДЕНИЙ, указанных в таблице 109.*

### 51.104 ЧУВСТВИТЕЛЬНОСТЬ

#### 51.104.1 Требуемая чувствительность

Для ЗАПИСИ ЭКГ должна быть предусмотрена ступенчатая регулировка ЧУВСТВИТЕЛЬНОСТИ по крайней мере на уровнях 5, 10 и 20 мм/мВ.

#### 51.104.2 Постоянство ЧУВСТВИТЕЛЬНОСТИ

При постоянных условиях испытаний через одну минуту и через один час после включения ЭЛЕКТРОКАРДИОГРАФА максимальное отклонение ЧУВСТВИТЕЛЬНОСТИ на ЗАПИСИ ЭКГ не должно превышать 3 %.

#### 51.104.3 Точность установки ЧУВСТВИТЕЛЬНОСТИ

Погрешность ЧУВСТВИТЕЛЬНОСТИ на ЗАПИСИ ЭКГ не должна превышать 5 % без учета погрешности весового коэффициента (см. 51.101.2.2).

*Соответствие требованиям 51.104.1, 51.104.2 и 51.104.3 проверяют путем регистрации подаваемого на ЭЛЕКТРОКАРДИОГРАФ испытательного прямоугольного напряжения 1 мВ, имеющего время нарастания не более 5 мс, через одну минуту и через один час после включения ЭЛЕКТРОКАРДИОГРАФА. Вместо прямоугольного напряжения может подаваться калибровочные ЭКГ типов CAL10000 и CAL3000 (см. приложение II), а полученные результаты измеряют по ЗАПИСЯМ ЭКГ. Если в ЭЛЕКТРОКАРДИОГРАФЕ предусмотрен орган регулировки ЧУВСТВИТЕЛЬНОСТИ, то его состояние не должно изменяться в процессе испытаний. Проверку влияния напряжения смещения постоянного тока выполняют в соответствии с 51.102.1.*

### \*51.105 Снижение влияния паразитных внешних помех

#### \*51.105.1 ПОДАВЛЕНИЕ СИНФАЗНОЙ ПОМЕХИ

ЭЛЕКТРОКАРДИОГРАФ должен подвергаться испытаниям на подавление синфазной помехи, появляющейся на теле ПАЦИЕНТА.

*Сигнал частотой 50 или 60 Гц, равный максимальной НОМИНАЛЬНОЙ частоте (50 или 60 Гц в случае ИЗДЕЛИЙ С ВНУТРЕННИМИ ИСТОЧНИКАМИ ПИТАНИЯ) и напряжением 20 В, подают согласно рисунку 104 при всех положениях ПЕРЕКЛЮЧАТЕЛЯ ОТВЕДЕНИЙ на вход с последовательно соединенной R-цепью, состоящей из резистора R (51 кОм) с параллельно соединенным конденсатором емкостью C (47 нФ), имитирующей разбаланс импедансов ЭЛЕКТРОД-кожа. Размах сигнала на записи не должен превышать 10 мм при НОРМАЛЬНОЙ ЧУВСТВИТЕЛЬНОСТИ.*

*Испытание повторяют при последовательном соединении RC-цепи с каждым ЭЛЕКТРОДОМ ОТВЕДЕНИЯ (т. е. только один переключатель находится в разомкнутом положении). RC-цепь, имитирующая импеданс ЭЛЕКТРОД-кожа НЕЙТРАЛЬНОГО ЭЛЕКТРОДА, при этом не переключается. Узкополосный режекторный ФИЛЬТР частоты ПИТАЮЩЕЙ СЕТИ в ИЗДЕЛИИ должен отключаться при этих испытаниях, даже если это требует применения программного обеспечения, не предназначенного для пользователя.*

Напряжения смещения по постоянному току влияют на входной импеданс и ЧУВСТВИТЕЛЬНОСТЬ, могут отрицательно влиять на ПОДАВЛЕНИЕ СИНФАЗНОЙ ПОМЕХИ, однако влияние этих напряжений на входной импеданс и ЧУВСТВИТЕЛЬНОСТЬ проверяют согласно 51.102.1 и 51.104.3. При условии, что требования этих пунктов выполнены, предполагается, что влияние напряжений смещений по постоянному току на ПОДАВЛЕНИЕ СИНФАЗНОЙ ПОМЕХИ в дальнейшем можно не принимать во внимание.

Любой ПРОВОД РАБОЧЕГО ЗАЗЕМЛЕНИЯ ИЗДЕЛИЙ КЛАССА II и ЭЛЕКТРОКАРДИОГРАФОВ с ВНУТРЕННИМИ ИСТОЧНИКАМИ ПИТАНИЯ при испытаниях должны соединяться с заземлением.

См. также приложение FF.

#### **\*51.105.2 ДОПУСТИМАЯ ПЕРЕГРУЗКА**

Дифференциальные напряжения на входе с размахом 1 В не должны приводить к повреждению ЭЛЕКТРОКАРДИОГРАФА.

ЭЛЕКТРОКАРДИОГРАФ при НОРМАЛЬНОЙ ЧУВСТВИТЕЛЬНОСТИ должен выдерживать дифференциальное входное напряжение с размахом 1 В, подаваемое на ЭЛЕКТРОДЫ ОТВЕДЕНИЙ при любой НОМИНАЛЬНОЙ частоте ПИТАЮЩЕЙ СЕТИ в течение 10 с без нарушения функционирования системы регистрации (при этом любой переключаемый ФИЛЬТР должен быть отключен). Испытание должно проводиться три раза в течение 5 мин. После этого испытания ЭЛЕКТРОКАРДИОГРАФ должен удовлетворять требованиям 51.102, 51.103, 51.104 и 51.105.1 настоящего частного стандарта.

#### **\*51.105.3 ФИЛЬТР**

##### **51.105.3.1 РЕГИСТРИРУЮЩИЕ и АНАЛИЗИРУЮЩИЕ ЭЛЕКТРОКАРДИОГРАФЫ**

Активация ФИЛЬТРОВ должна индексироваться на ЗАПИСИ ЭКГ.

Соответствие требованиям проверяют контролем текста, напечатанного на ЗАПИСИ ЭКГ.

##### **51.105.3.2 Анализирующие электрокардиографы**

Узкополосный режекторный ФИЛЬТР для подавления сетевой помехи не должен давать на ЗАПИСИ ЭКГ переходный ШУМ с пиковым значением более 25 мкВ для любого ОТВЕДЕНИЯ при подаче на ЭЛЕКТРОКАРДИОГРАФ испытательной ЭКГ типа ANE20000.

Подают испытательную ЭКГ типа ANE20000 на ЭЛЕКТРОКАРДИОГРАФ с НОРМАЛЬНОЙ ЧУВСТВИТЕЛЬНОСТЬЮ без активации узкополосного режекторного ФИЛЬТРА и регистрируют ЭКГ. После этого активируют узкополосный режекторный ФИЛЬТР и регистрируют ЭКГ при подаче той же испытательной ЭКГ типа ANE20000. Соответствие требованиям проверяют измерением переходных колебаний на сегменте ST и сравнением двух получаемых ЗАПИСЕЙ ЭКГ.

#### **\*51.106 Базовая линия**

##### **51.106.1 Регулятор смещения базовой линии**

Для изделий с аналоговой системой записи должен быть предусмотрен регулятор (орган управления) смещения базовой линии, способный устанавливать ее положение в пределах 10 % на ЭФФЕКТИВНОЙ ШИРИНЕ ЗАПИСИ от ее границ. Настоящее требование должно выполняться при условиях, указанных в 51.106.2 и 51.106.3.

Данные требования не применимы к ЭЛЕКТРОКАРДИОГРАФАМ, имеющим ЭФФЕКТИВНУЮ ШИРИНУ ЗАПИСИ 50 мм и более и автоматическое последовательное переключение ОТВЕДЕНИЙ.

Соответствие этим требованиям проверяется путем проверок и измерений.

##### **51.106.2 Температурный дрейф**

В диапазоне температур окружающей среды, указанном в МЭК 60601-1 (подраздел 10.2) и МЭК 60601-2-25, дрейф базовой линии на ЗАПИСИ ЭКГ не должен превышать 0,5 мм/°С при НОРМАЛЬНОЙ ЧУВСТВИТЕЛЬНОСТИ.

Соответствие этим требованиям проверяют измерениями.

##### **51.106.3 Стабильность**

При НОРМАЛЬНОЙ ЧУВСТВИТЕЛЬНОСТИ после предварительного прогрева изделия в течение 1 мин базовая линия не должна смещаться на ЗАПИСИ ЭКГ более чем на 5 мм в течение следующих 5 мин.

Соответствие этим требованиям проверяют измерениями.

##### **\*51.106.4 Уровень ШУМА**

При установке полосы частот ЭЛЕКТРОКАРДИОГРАФА на максимальное значение, включенных режекторных ФИЛЬТРАХ для подавления сетевой помехи, установленных в соответствии с частотой питающей сети и отключенных всех других переключаемых ФИЛЬТРАХ, уровень ШУМА, приведенный к входу, не должен превышать в размахе 30 мкВ в течение 10 с при использовании рекомендованного изготовителем КАБЕЛЯ ПАЦИЕНТА и при соединении ЭЛЕКТРОДОВ ОТВЕДЕНИЯ через резистор



51 кОм с параллельно подсоединенным к нему конденсатором емкостью 47 нФ и последовательно с каждым проводом КАБЕЛЯ ПАЦИЕНТА.

При проведении следующих испытаний следует использовать КАБЕЛЬ ПАЦИЕНТА, рекомендованный изготовителем:

а) включают последовательно с каждым проводом КАБЕЛЯ ПАЦИЕНТА резистор 51 кОм с параллельно соединенным с ним конденсатором 47 нФ, как это показано на схеме измерительной цепи (см. рисунок 104).

*Примечание* — Для этого испытания все переключатели  $S_1 \dots S_n$  должны быть незамкнуты, а источник напряжения 20 В и конденсатор 100 пФ не подсоединены;

б) при установке ЭЛЕКТРОКАРДИОГРАФА на максимальные чувствительность и ширину полосы частот и при установке переключаемых ФИЛЬТРОВ, как указано выше, проверяют, чтобы уровень ШУМА, приведенный ко входу, на ЗАПИСИ ЭКГ не превышал в размахе 30 мкВ в течение 10 с при каждом положении ПЕРЕКЛЮЧАТЕЛЯ ОТВЕДЕНИЙ;

с) повторяют это испытание еще девять раз. Проверяют, чтобы в ходе 10 испытаний предельное значение уровня ШУМА в 30 мкВ не было превышено в девяти случаях, причем эти десять испытаний проводят в течение не более 30 мин. КАБЕЛЬ ПАЦИЕНТА и его разъем должны оставаться неподвижными в процессе этих испытаний. Кроме того, КАБЕЛЬ ПАЦИЕНТА между отдельными испытаниями не должен отсоединяться.

#### **\*51.106.5 Скорость и ширина записи ЭКГ (для РЕГИСТРИРУЮЩИХ ЭЛЕКТРОКАРДИОГРАФОВ)**

РЕГИСТРИРУЮЩИЙ ЭЛЕКТРОКАРДИОГРАФ должен быть способен регистрировать на ЗАПИСИ ЭКГ неустановившиеся процессы, требующие максимальной скорости записи 3200 мм/с при НОРМАЛЬНОЙ ЧУВСТВИТЕЛЬНОСТИ, с шириной записи не более 1 мм (в отсутствие входного сигнала).

Устанавливают скорость протяжки бумаги 25 мм/с и подают синусоидальный испытательный сигнал частотой 25 Гц с подходящим напряжением на ЭЛЕКТРОКАРДИОГРАФ для получения в размахе 20 мм на записи ЭКГ (или на аналогичном дисплее). Регулируют нагрев пера, подачу чернил или какие-либо другие настройки (при их наличии) для получения ясно различимых прямого и обратного хода пера первых пяти периодов испытательного напряжения (т. е. убеждаются в различимости записи при прямом и обратном ходе пера). Ширину базовой линии измеряют через 2 с после подачи испытательного напряжения при ясно различимых прямом и обратном ходе пера.

#### **51.106.6 Взаимовлияние КАНАЛОВ в МНОГОКАНАЛЬНЫХ ЭЛЕКТРОКАРДИОГРАФАХ**

Взаимовлияние КАНАЛОВ в МНОГОКАНАЛЬНЫХ ЭЛЕКТРОКАРДИОГРАФАХ не должно создавать ни в каком из каналов отклонение ЗАПИСИ ЭКГ более 0,5 мм при НОРМАЛЬНОЙ ЧУВСТВИТЕЛЬНОСТИ.

Соответствие этому требованию проверяют с помощью одного из двух следующих методов:

При установке всех органов управления КАНАЛАМИ на НОРМАЛЬНУЮ ЧУВСТВИТЕЛЬНОСТЬ, ПЕРЕКЛЮЧАТЕЛЯ ОТВЕДЕНИЙ — в положение для регистрации ОТВЕДЕНИЙ V и размахе входного напряжения 3 мВ на частоте 40 Гц между любым ЭЛЕКТРОДОМ ОТВЕДЕНИЯ, соединенным через резистор 51 кОм с параллельно подсоединенным конденсатором 47 нФ к НЕЙТРАЛЬНОМУ ЭЛЕКТРОДУ, отклонение КАНАЛОВ, подсоединенных к НЕЙТРАЛЬНОМУ ЭЛЕКТРОДУ, не должно на ЭКГ превышать в размахе 0,5 мм.

В ином варианте при НОРМАЛЬНОЙ ЧУВСТВИТЕЛЬНОСТИ сигнал с размахом 3 мВ (например, калибровочная ЭКГ типа CAL15000) на частоте 1 Гц должен подаваться на все КАНАЛЫ, за исключением испытываемого КАНАЛА, вход которого должен быть соединен с НЕЙТРАЛЬНЫМ ЭЛЕКТРОДОМ. Отклонение в испытываемом КАНАЛЕ при этом не должно превышать 0,5 мм при смещении его базовой линии во всем диапазоне. Амплитуда выходного сигнала на этом КАНАЛЕ при этом должна составлять менее 2 % от амплитуды входного сигнала на других КАНАЛАХ.

#### **51.106.7 Взаимосвязь ЧУВСТВИТЕЛЬНОСТИ/положения базовой линии (для РЕГИСТРИРУЮЩИХ ЭЛЕКТРОКАРДИОГРАФОВ)**

Для приборов с аналоговой системой записи ЭКГ положение базовой линии на ЗАПИСИ ЭКГ при нулевом входном сигнале не должно зависеть от установок органов управления ЧУВСТВИТЕЛЬНОСТЬЮ.

При изменении ЧУВСТВИТЕЛЬНОСТИ от минимального до максимального значения смещение базовой линии от отклонения в 10 мм от центра для испытываемого КАНАЛА не должно превышать 5 % от ЭФФЕКТИВНОЙ ШИРИНЫ ЗАПИСИ ЭКГ.

**\*51.107 Искажения сигнала****\*51.107.1 Динамические характеристики**

ЭЛЕКТРОКАРДИОГРАФЫ должны обладать динамическими характеристиками, соответствующими техническим требованиям 51.107.1.1 или 51.107.1.2 при НОРМАЛЬНОЙ ЧУВСТВИТЕЛЬНОСТИ.

Соответствие этому требованию проверяют с помощью одного из двух следующих методов испытаний (см. 51.107.1.1 или 51.107.1.2).

51.107.1.1 Испытания с помощью синусоидальных или импульсных сигналов

**\*51.107.1.1.1 Динамические характеристики на высоких частотах**

ЭЛЕКТРОКАРДИОГРАФЫ на высоких частотах должны обладать динамическими характеристиками, соответствующими требованиям таблицы 114 при НОРМАЛЬНОЙ ЧУВСТВИТЕЛЬНОСТИ.

Т а б л и ц а 114 — Динамические характеристики на высоких частотах

Тип испытания	НОМИНАЛЬНЫЙ входной сигнал (размах), мВ	Частота входного сигнала и его форма	Неравномерность амплитудно-частотной характеристики на ЗАПИСИ ЭКГ (испытания А, В, С, D). Отклонение амплитуды импульса (испытание E)
A	1,0	0,67—40 Гц, синусоидальный	$\pm 10\%$ <sup>a</sup>
B	1,0	40—100 Гц, синусоидальный	+10 % / -30 % <sup>a</sup>
C	0,25	100—150 Гц, синусоидальный	+10 % / -50 % <sup>a, b</sup>
D	0,25	150—500 Гц, синусоидальный	$\pm 10\%$ / -100 % <sup>a</sup>
E	1,5	Менее 1 Гц, треугольный, с шириной основания 20 мс	+0 / -12 % <sup>c</sup>

<sup>a</sup> Амплитуда выходного сигнала относительно синусоидального входного сигнала частотой 10 Гц.  
<sup>b</sup> Испытание С должно содержать по крайней мере 20 последовательных периодов синусоидальных колебаний. Соответствие этому требованию проверяют, по крайней мере, на 50 % периодов.  
<sup>c</sup> Амплитуда выходного сигнала относительно входного треугольного сигнала с шириной основания 200 мс (см. рисунок 105).

ЭЛЕКТРОКАРДИОГРАФ должен проходить все пять испытаний при НОРМАЛЬНОЙ ЧУВСТВИТЕЛЬНОСТИ. Испытание А служит доказательством точного воспроизведения сигнала в заданной полосе пропускания. Испытания В и С служат доказательством адекватного воспроизведения высокочастотных составляющих сигнала ЭКГ. Испытание D гарантирует, что высокочастотная ПОМЕХА или артефакты не усиливаются, тогда как испытание E гарантирует, что амплитуда узких зубцов R будет адекватно воспроизводиться.

**\*51.107.1.1.2 Импульсная переходная характеристика на низких частотах**

ЭЛЕКТРОКАРДИОГРАФЫ на низких частотах должны обладать переходной характеристикой, отвечающей техническим требованиям для следующего испытания при НОРМАЛЬНОЙ ЧУВСТВИТЕЛЬНОСТИ.

Импульс  $300 \text{ мкВ} \cdot \text{с}$  (т. е. прямоугольный импульс с амплитудой 3 мВ и длительностью 100 мс или эквивалентный ему импульс) не должен создавать смещение ЗАПИСИ ЭКГ от изоэлектрической линии более чем на 100 мкВ, наклон более 250 мкВ/с в области 200 мс после этого импульса и наклон 100 мкВ/с в остальной области вне импульса (см. рисунок 106). В ИЗДЕЛИИ, в котором изменяется связь по переменному току при обнаружении импульса кардиостимулятора, эта функция должна быть заблокирована.

**51.107.1.2 Испытание с использованием калибровочных ЭКГ**

В качестве другого варианта испытаний: при НОРМАЛЬНОЙ ЧУВСТВИТЕЛЬНОСТИ амплитуды выходных импульсов для зубцов R и S регистрируемой калибровочной ЭКГ не должны отклоняться более чем на 5 % от исходного значения. Смещения ST не должны отличаться более чем на  $\pm 25 \text{ мкВ}$  от референтного значения калибровочного сигнала.

На испытуемый ЭЛЕКТРОКАРДИОГРАФ подают калибровочные ЭКГ типа CAL20000, CAL20002, CAL20100, CAL20110, CAL20160, CAL20200 и CAL20500. При НОРМАЛЬНОЙ ЧУВСТВИТЕЛЬНОСТИ амплитуды зубцов R и S на ЗАПИСИ ЭКГ не должны отличаться более чем на

5 % от соответствующего калибровочного сигнала. Измерения амплитуды ST, выполненные по ЗАПИСИ ЭКГ между 20 и 80 мс после ОКОНЧАНИЯ КОМПЛЕКСА QRS, не должны отличаться более чем на 25 мкВ. Переходный ШУМ на ЗАПИСИ ЭКГ до и после основных отклонений (QS, R, RS) не должен превышать 25 мкВ по амплитуде. Наклон сегментов ST на ЗАПИСИ ЭКГ не должен превышать 0,05 мВ/с.

#### **51.107.2 Линейность и динамический диапазон (РЕГИСТРИРУЮЩИЕ и АНАЛИЗИРУЮЩИЕ ЭЛЕКТРОКАРДИОГРАФЫ)**

ЭЛЕКТРОКАРДИОГРАФ должен обеспечивать регистрацию входных сигналов с амплитудами  $\pm 5$  мВ (биполярный сигнал на любом ОТВЕДЕНИИ).

При подаче сигнала с размахом 1 мВ в центре ЭФФЕКТИВНОЙ ШИРИНЫ ЗАПИСИ зарегистрированная амплитуда не должна изменяться более чем на 5 % ( $\pm 50$  мкВ) при сдвиге регистрируемого сигнала в пределах всей ЭФФЕКТИВНОЙ ШИРИНЫ ЗАПИСИ.

Настоящее требование должно выполняться при подаче ДИФФЕРЕНЦИАЛЬНОГО и СИНФАЗНОГО НАПРЯЖЕНИЙ СМЕЩЕНИЙ  $\pm 300$  мВ постоянного тока, причем эти напряжения нельзя прикладывать одновременно.

*Соответствие этому требованию проверяют с помощью одного из двух следующих методов:*

*а) Синусоидальный сигнал с частотой 40 Гц и размахом 1 мВ в центре записи КАНАЛА при минимальной ЧУВСТВИТЕЛЬНОСТИ сдвигается по всей ЭФФЕКТИВНОЙ ШИРИНЕ ЗАПИСИ путем наложения на входной сигнал прямоугольного сигнала с регулируемой амплитудой и частотой примерно 2 Гц (см. рисунок 107 для ознакомления с соответствующей испытательной цепью). Размах сигнала на ЗАПИСИ ЭКГ, измеренный согласно рисунку 108 в различных положениях, не должен отличаться более чем на  $\pm 50$  мкВ. Данное испытание повторяют на частотах 20 и 30 Гц;*

*б) В другом варианте вместо синусоидального сигнала частотой 40 Гц могут подаваться калибровочные ЭКГ типа CAL05000, CAL20000 и CAL50000 с размахом от R к S 1, 4 и 10 мВ.*

*Испытание повторяют при наличии ДИФФЕРЕНЦИАЛЬНОГО и СИНФАЗНОГО НАПРЯЖЕНИЙ СМЕЩЕНИЯ постоянного тока согласно 51.102.1. Нагрев пера, подача чернил или другие органы настройки должны быть отрегулированы согласно требованиям, указанным в 51.106.5.*

#### **51.107.3 Отклик на минимальный сигнал**

Синусоидальный или треугольный сигнал с частотой 10 Гц и амплитудой, рассчитанной для получения размаха на записи 0,2 мм, должен быть различим на ЗАПИСИ ЭКГ при скорости протяжки 25 мм/с.

*Требование проверяют контролем ЗАПИСИ ЭКГ. Нагрев пера, подача чернил или другие органы настройки регулируют согласно требованиям по 51.106.5.*

#### **51.107.4 Дискретизация и квантование по амплитуде ЭКГ в процессе сбора данных**

При равномерной дискретизации ЭКГ-сигналов выборка данных должна осуществляться в каждом КАНАЛЕ в количестве не менее 500 отсчетов/с в течение всего времени сбора данных. Временной сдвиг отсчетов между КАНАЛАМИ, используемыми для определения углов наклона, не должен превышать 100 мкс. Шаг квантования сигнала по амплитуде должен быть не более 5 мкВ (приведенных к входу) в пересчете на наименьший значащий бит.

Неравномерная дискретизация допускается в случае, когда может быть доказана эквивалентность получаемых характеристик и при наличии не менее 500 отсчетов/с в каждом КАНАЛЕ в пределах комплекса QRS.

*Соответствие этому требованию проверяют ознакомлением с ЭКСПЛУАТАЦИОННОЙ ДОКУМЕНТАЦИЕЙ к ЭЛЕКТРОКАРДИОГРАФУ.*

#### **\*51.108 Распечатка, хранение и передача электронных данных**

ЭЛЕКТРОКАРДИОГРАФЫ, в которых предусмотрены режимы распечатки, хранения и передачи данных в электронном виде, должны выполнять следующие функции.

##### **51.108.1 Идентификация записей**

Каждая запись должна быть помечена с помощью идентификатора, который должен распечатываться на ЗАПИСИ ЭКГ, а также сохраняться вместе с ЭКГ-данными для последующей обработки и передачи. Идентификатор записи должен содержать, по крайней мере, данные о годе, месяце, дне, часе и минуте регистрации ЭКГ.

*Подсоединяют КАБЕЛЬ ПАЦИЕНТА ЭЛЕКТРОКАРДИОГРАФА к имитатору ЭКГ-сигналов (генератору сигналов специальной формы). Производят регистрацию ЗАПИСИ ЭКГ и сохраняют ее. Отмечают время получения ЭКГ с указанием минуты, часа, дня, месяца и года регистрации. Рас-*

печатывают сохраненную ЗАПИСЬ ЭКГ. Соответствие этому требованию проверяют сверкой отметки времени на распечатанной ЗАПИСИ ЭКГ с записанным ранее показанием времени.

#### **51.108.2 Идентификация ПАЦИЕНТА**

ЭЛЕКТРОКАРДИОГРАФ должен обладать средствами идентификации ПАЦИЕНТА.

Подсоединяют КАБЕЛЬ ПАЦИЕНТА ЭЛЕКТРОКАРДИОГРАФА к имитатору ЭКГ-сигналов (генератору сигналов специальной формы). Вводят идентификационные данные ПАЦИЕНТА, такие как его инициалы или регистрационный номер (в соответствии с требованиями изготовителя). Записывают введенный идентификатор ПАЦИЕНТА. Производят регистрацию ЗАПИСИ ЭКГ и сохраняют ее. Распечатывают сохраненную ЗАПИСЬ ЭКГ. Соответствие этому требованию проверяют сверкой идентификатора ПАЦИЕНТА на распечатанной ЗАПИСИ ЭКГ с записанным ранее идентификатором.

#### **\*51.108.3 Регистрация длительности записи**

Для выполнения анализа (путем электронной обработки данных) длительность одиночной непрерывной записи должна быть не менее 8 с.

Подсоединяют КАБЕЛЬ ПАЦИЕНТА ЭЛЕКТРОКАРДИОГРАФА к имитатору ЭКГ-сигналов (генератору сигналов специальной формы). Производят регистрацию ЗАПИСИ ЭКГ.

Соответствие этому требованию проверяют контролем того, что продолжительность ЗАПИСИ ЭКГ (на бумажном носителе или на дисплее) составляет не менее 8 с.

#### **51.108.4 Регистрация ЭКГ на бумажной ленте (для РЕГИСТРИРУЮЩИХ ЭЛЕКТРОКАРДИОГРАФОВ)**

51.108.4.1 Запись ЭКГ в прямоугольной системе координат, совмещение точек записи

РЕГИСТРИРУЮЩИЙ ЭЛЕКТРОКАРДИОГРАФ должен обеспечивать запись ЭКГ в прямоугольной системе координат.

Отклонение от перпендикулярности для ЭКГ, записываемых в МНОГОКАНАЛЬНЫХ ЭЛЕКТРОКАРДИОГРАФАХ, не должна превышать 0,5 мм.

Для выполнения этих требований могут быть предусмотрены регулировки.

Для аналоговых ЭЛЕКТРОКАРДИОГРАФОВ с записью на бумажный носитель и входным сигналом, обеспечивающим отклонение в  $\pm 15$  мм от центра ЭФФЕКТИВНОЙ ШИРИНЫ ЗАПИСИ, результирующее отклонение должно обладать параллельностью с точностью 0,5 мм относительно координатной разметки на бумаге (см. рисунок 109).

Отклонение от перпендикулярности в положении любых двух записываемых точек в МНОГОКАНАЛЬНОМ ЭЛЕКТРОКАРДИОГРАФЕ при нулевом отклонении не должно превышать 0,5 мм при протяжке диаграммной ленты со скоростью 50 мм/с и при одновременной подаче на все КАНАЛЫ ступенчатого сигнала, обеспечивающего отклонение пера на записи в  $\pm 15$  мм от центра ленты.

51.108.4.2 Маркеры времени и режимов

Если на ЗАПИСЯХ ЭКГ предусмотрено нанесение маркеров времени и/или режимов, то они не должны приводить к отклонениям на ЗАПИСЯХ ЭКГ в любом КАНАЛЕ более чем на 0,5 мм при любом уровне ЧУВСТВИТЕЛЬНОСТИ. Если временные маркеры предусмотрены, то они должны наноситься с точностью 2 % от промежутка между соседними маркерами, которая не должна зависеть от скорости протяжки.

Условия испытаний определены в 51.106.6.

51.108.4.3 ЭФФЕКТИВНАЯ ШИРИНА ЗАПИСИ

ЭФФЕКТИВНАЯ ШИРИНА ЗАПИСИ для РЕГИСТРИРУЮЩИХ ЭЛЕКТРОКАРДИОГРАФОВ должна быть не менее 40 мм.

Соответствие требованию проверяют внешним осмотром.

51.108.4.4 Скорость регистрации

В РЕГИСТРИРУЮЩИХ ЭЛЕКТРОКАРДИОГРАФАХ должны быть предусмотрены не менее двух скоростей записи — 25 и 50 мм/с. Точность установки этих скоростей должна быть не хуже  $\pm 5$  % при самых неблагоприятных сочетаниях условий, указанных в МЭК 60601-1 (подраздел 10.2) и МЭК 60601-2-25.

Соответствие этому требованию проверяют использованием двух следующих методов испытаний:

а) соответствие требованиям к выбору скорости регистрации устанавливают визуальной проверкой и регулировкой механизма выбора скорости регистрации в ИЗДЕЛИИ. Точность задания

скорости регистрации определяют подсоединением сигнал-генератора к любому рабочему ОТВЕДЕНИЮ ЭЛЕКТРОКАРДИОГРАФА и регулировкой амплитуды треугольного сигнала, обеспечивающего минимальное отклонение пера  $\pm 5$  мм на ЗАПИСИ ЭКГ на частоте  $25 \text{ Гц} \pm 1 \%$ . При скорости регистрации  $25 \text{ мм/с}$  и после не менее 1 с протяжки исследуют четыре последовательно полученные отрезки из 10 периодов каждый. Каждая подобная последовательность должна занимать на бумаге участок длиной  $(10 \pm 0,5)$  мм, измеренный без помощи координатной разметки на диаграммной бумаге. Длина, занимаемая 40 периодами ЗАПИСИ ЭКГ, должна составлять  $(40 \pm 2)$  мм. Данное испытание повторяют при скорости протяжки  $50 \text{ мм/с}$ , длины оцениваемых участков умножают на два. Погрешность при этом не должна превышать  $\pm 5 \%$ .

b) в другом варианте испытаний (например, проводимых для ЭЛЕКТРОКАРДИОГРАФОВ с цифровой обработкой, которые не могут обрабатывать синусоидальные испытательные сигналы) точность задания скорости регистрации можно проверять с помощью испытательного сигнала треугольной формы [с амплитудой 1 мВ, длительностью 50 мс и частотой повторения 120 1/мин (или периодом  $500 \text{ мс} \pm 1 \%$ )] или с помощью калибровочной ЭКГ типа CAL20002, которую необходимо подать на ЭЛЕКТРОКАРДИОГРАФ. При скорости регистрации  $25 \text{ мм/с}$  и после не менее 6 с протяжки восемь последовательных импульсов/комплексов проверяют на ЗАПИСИ ЭКГ. Восемь интервалов между восемью последовательными импульсами/комплексами должны занимать на бумаге  $100 \pm 5$  мм, что следует проверять без использования координатной разметки на диаграммной бумаге. Данное испытание повторяют при скорости протяжки  $50 \text{ мм/с}$ , длину оцениваемого участка умножают на два. Погрешность при этом не должна превышать  $\pm 5 \%$ .

#### 51.108.4.5 Временная и амплитудная разметка бумаги

Разметка на диаграммной бумаге для регистрации ЭКГ должна быть выполнена в виде прямоугольной сетки с линией времени, перпендикулярной к краю бумаги, и с максимальным перекосом  $0,5 \%$  относительно ЭФФЕКТИВНОЙ ШИРИНЫ ЗАПИСИ (например, не более  $0,2$  мм при ширине записи  $40$  мм). Стандартный шаг разметки должен составлять  $1$  мм, основную разметку следует проводить с шагом  $5$  мм и допуском  $2 \%$  при условиях окружающей среды, указанных в МЭК 60601-1 (подраздел 10.2) и МЭК 60601-2-25.

Соответствие этому требованию проверяют измерениями на бумаге.

### 51.109 Использование ЭЛЕКТРОКАРДИОГРАФОВ вместе с кардиостимуляторами

#### 51.109.1 Искажения ЭКГ

На функционирование ЭЛЕКТРОКАРДИОГРАФА не должна оказывать отрицательного влияния работа кардиостимулятора, в противном случае изготовитель должен четко указывать, что функционирование ЭЛЕКТРОКАРДИОГРАФА будет нарушаться работой кардиостимулятора.

Соответствие этому требованию доказывают следующим образом:

a) при подаче импульсов с амплитудой  $200$  мВ, временем нарастания менее  $100$  мкс, длительностью  $1$  мс и частотой повторения  $100$  1/мин, вместе с синусоидальным сигналом с частотой  $40$  Гц с размахом  $1$  мВ, подаваемым на вход ЭЛЕКТРОКАРДИОГРАФА с НОРМАЛЬНОЙ ЧУВСТВИТЕЛЬНОСТЬЮ, время, необходимое для восстановления амплитуды синусоидального сигнала до уровня  $70 \%$  от первоначального значения (с размахом  $1$  мВ) на ЗАПИСИ ЭКГ, не должно превышать  $50$  мс. В процессе указанного выше испытания максимальный общий сдвиг базовой линии не должен превышать  $10$  мм в течение  $10$  с. Размах по амплитуде испытательного синусоидального сигнала, измеренный по ЗАПИСИ ЭКГ при наличии импульсов, не должен отличаться более чем на  $\pm 1$  мм (или  $\pm 10 \%$ ) от исходного значения для этого испытательного сигнала, измеренного в отсутствие импульсов;

b) если в ЭЛЕКТРОКАРДИОГРАФЕ предусмотрены настройки ФИЛЬТРОВ для проведения этого испытания, то это должно указываться в ЭКСПЛУАТАЦИОННОЙ ДОКУМЕНТАЦИИ. Кроме того, влияние настроек этих ФИЛЬТРОВ на искажение ЭКГ-сигналов должно также указываться в ЭКСПЛУАТАЦИОННОЙ ДОКУМЕНТАЦИИ;

c) кроме того, ЭЛЕКТРОКАРДИОГРАФ должен проходить одно из следующих альтернативных испытаний (которое должен выбирать изготовитель):

- при НОРМАЛЬНОЙ ЧУВСТВИТЕЛЬНОСТИ на вход ЭЛЕКТРОКАРДИОГРАФА после симметричных импульсов треугольной формы (с амплитудой  $2$  мВ, длительностью  $100$  мс) подают импульсный сигнал с кардиостимулятора (с максимальным напряжением  $200$  мВ, временем нарастания не более  $100$  мкс, длительностью  $1$  мс и частотой повторения  $120$  импульс/мин). Начало импульса

кардиостимулятора устанавливаются не более чем за 40 мс перед началом импульса треугольной формы, который должен четко распознаваться на ЗАПИСИ ЭКГ.

Различия в амплитудах между первоначальным и воспроизведенным сигналом треугольной формы не должны превышать 20 %. Положение импульса с кардиостимулятора должно четко определяться на ЗАПИСИ ЭКГ;

- в другом варианте при НОРМАЛЬНОЙ ЧУВСТВИТЕЛЬНОСТИ на вход ЭЛЕКТРОКАРДИОГРАФА после калибровочной ЭКГ типа CAL20000 подаются импульсный сигнал (с амплитудой 200 мВ, временем нарастания не более 100 мкс, длительностью 1 мс и частотой повторения 120 1/мин). При этом комплекс QRS должен быть четко различим на ЗАПИСИ ЭКГ. Отклонения по амплитуде от первоначально воспроизведенного комплекса QRS не должно превышать 20 %. Положение импульса кардиостимулятора на ЗАПИСИ ЭКГ должно быть четко различимым.

#### **51.109.2 Визуальный контроль импульсов кардиостимулятора**

При НОРМАЛЬНОЙ ЧУВСТВИТЕЛЬНОСТИ и при отключении любого переключаемого ФИЛЬТРА импульс кардиостимулятора, имеющий амплитуду 2 мВ, время нарастания по крайней мере менее 100 мкс и длительность 0,5 мс, должен быть воспроизведен на ЗАПИСИ ЭКГ или отмечен маркером амплитудой не менее 2 мм.

*Соответствие этому требованию проверяют измерениями.*

### **РАЗДЕЛ ДЕВЯТЫЙ. НЕНОРМАЛЬНАЯ РАБОТА И УСЛОВИЯ НАРУШЕНИЯ; ИСПЫТАНИЯ НА ВОЗДЕЙСТВИЕ ВНЕШНИХ ФАКТОРОВ**

Применяют пункты и подпункты данного раздела общего стандарта.

### **РАЗДЕЛ ДЕСЯТЫЙ. ТРЕБОВАНИЯ К КОНСТРУКЦИИ**

Применяют пункты и подпункты данного раздела общего стандарта, за исключением:

#### **56 Компоненты и общая компоновка**

Применяют пункты и подпункты данного раздела общего стандарта, за исключением:

##### **56.7 Батареи**

Дополнение

а) Должны быть предусмотрены средства индикации разряда ВНУТРЕННЕГО ИСТОЧНИКА ЭНЕРГИИ до такой степени, при которой ЭЛЕКТРОКАРДИОГРАФ не соответствует требованиям настоящего стандарта. Изготовитель должен в ЭКСПЛУАТАЦИОННОЙ ДОКУМЕНТАЦИИ представлять информацию о минимальной продолжительности работы ЭЛЕКТРОКАРДИОГРАФА в соответствии с требованиями настоящего частного стандарта при следующих условиях:

Для данного испытания следует использовать полностью заряженный ВНУТРЕННИЙ ИСТОЧНИК ПИТАНИЯ (аккумулятор), указанный изготовителем. На ЭЛЕКТРОКАРДИОГРАФ по всем каналам подают синусоидальный сигнал с размахом 1 мВ без сдвига базовой линии (или калибровочную ЭКГ типа CAL20002). Этот сигнал непрерывно регистрируется при НОРМАЛЬНОЙ ЧУВСТВИТЕЛЬНОСТИ и скорости протяжки ленты 25 мм/с.

*Соответствие этому требованию проверяют измерениями.*

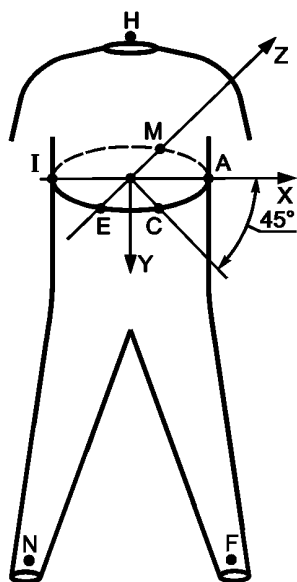


Рисунок 101 — Расположение электродов по методу Франка (см. таблицу 101)

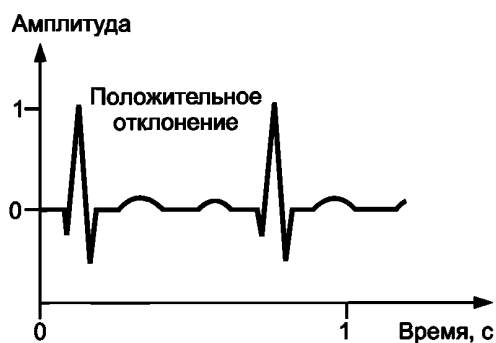
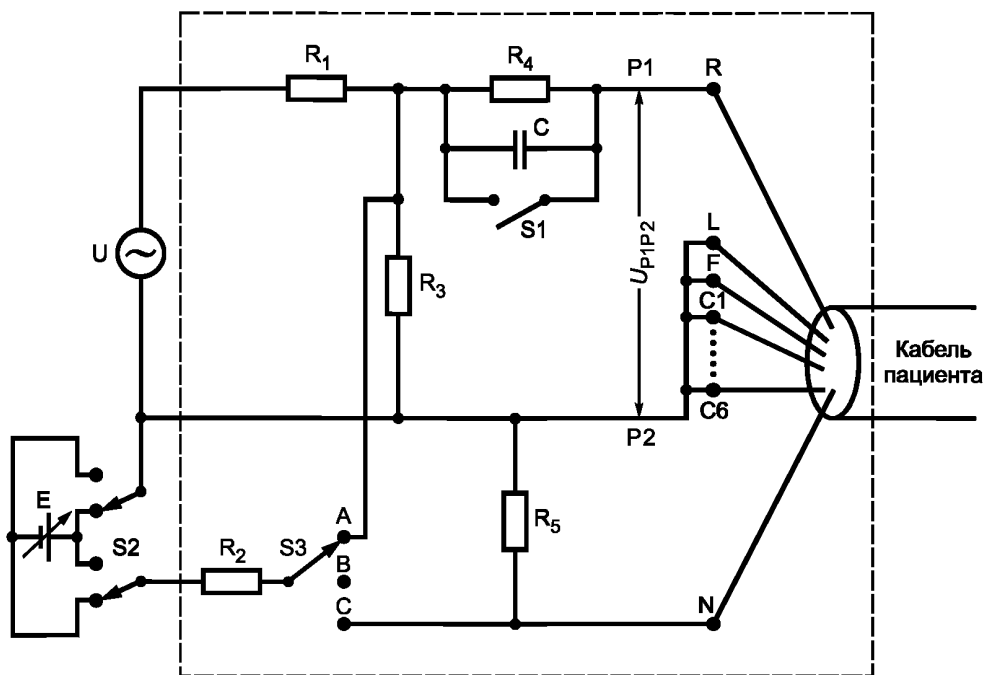


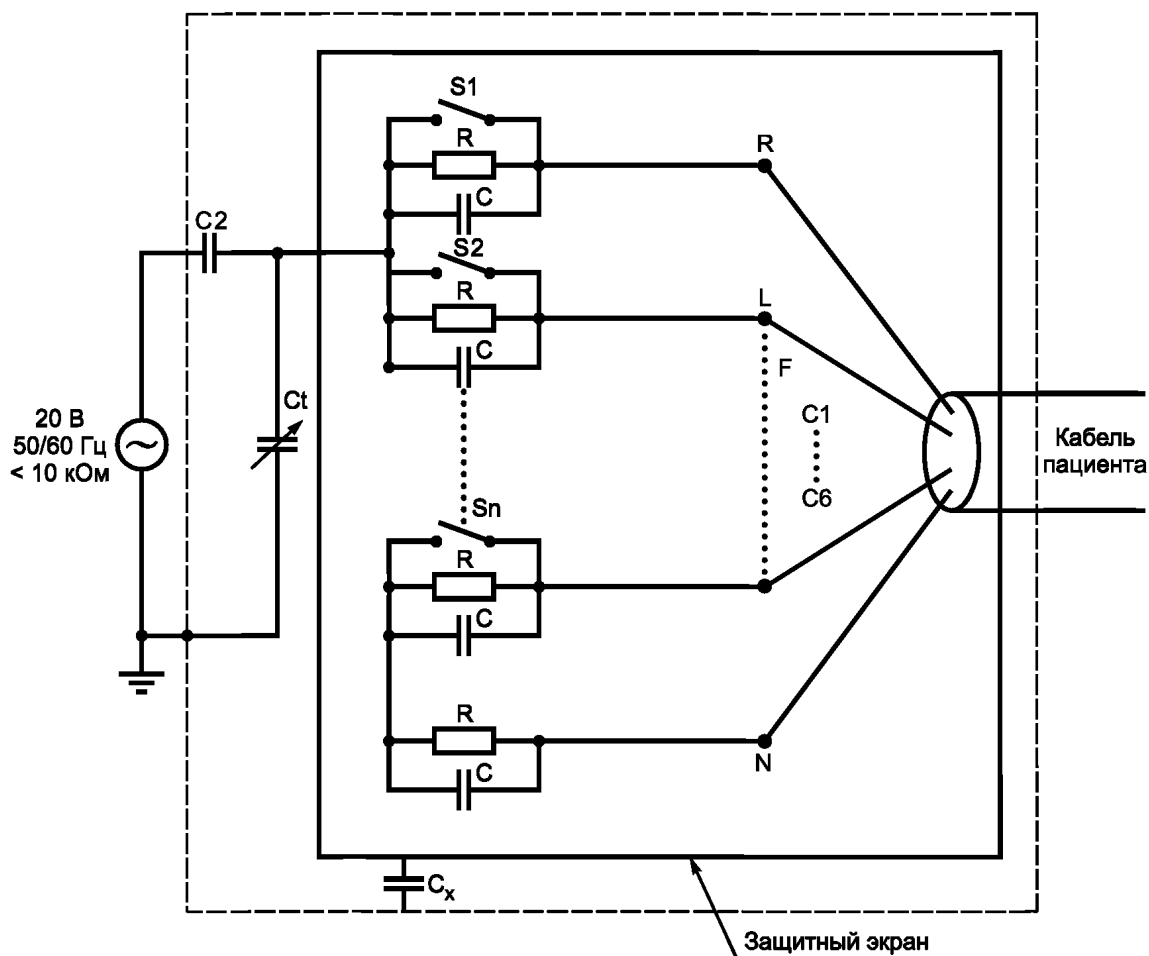
Рисунок 102 — Полярность отведений пациента (см. 51.101.1)



Генератор U должен иметь изолированный выход. При испытании ЭЛЕКТРОКАРДИОГРАФОВ с РАБОЧЕЙ ЧАСТЬЮ ТИПА ВF или CF экранирующий кожух может заземляться.

$R_1 = 100 \text{ кОм}; R_2 = 4,7 \text{ кОм}; R_3 = 100 \text{ Ом}; R_4 = 620 \text{ кОм}; R_5 = 100 \text{ Ом}; C = 4,7 \text{ нФ}$

Рисунок 103 — Испытания весовых цепей и входного импеданса (см. 51.101.2.2 и 51.102.1)



$R = 51\text{ к}\Omega$ ;  $C = 47\text{ нФ}$ ;  $C2 = 100\text{ пФ}$ ;  $C2$  и  $Ct$  имитируют емкость пациента относительно земли. Для получения дополнительных сведений см. приложение FF.

**П р и м е ч а н и е** — Данная испытательная цепь включает в себя экран, необходимый для снижения влияния внешних помех. Для обеспечения эффективности экрана, показанного на рисунке внешней пунктирной линией, он должен соединяться с точкой заземления. Емкость между экраном и измерительной цепью может отрицательно влиять на результаты испытаний, поэтому чувствительную часть этой цепи должен экранировать дополнительный внутренний экран.

Защитный экран, показанный на рисунке внутренней пунктирной линией, соединяется с точкой подачи напряжения синфазного сигнала. Поскольку емкость  $C_x$  между внутренним и внешним экранами оказывает воздействие как на емкость источника, так и на напряжение синфазного сигнала, то ее следует увеличить подстроечным конденсатором  $Ct$  до емкости  $100\text{ пФ}$ , равной емкости конденсатора связи  $C2$  генератора.

При увеличении напряжения генератора до  $20\text{ В}$  (среднеквадратическое значение) напряжение в точке подачи синфазного сигнала составит  $10\text{ В}$  (среднеквадратическое значение) с эквивалентным импедансом источника  $200\text{ пФ}$  при соединенном с испытательной цепью КАБЕЛЕ ПАЦИЕНТА ЭЛЕКТРОКАРДИОГРАФА.

Рисунок 104 — Схема цепи для испытаний на подавление синфазной помехи (см. 51.105.1 и 51.106.4)



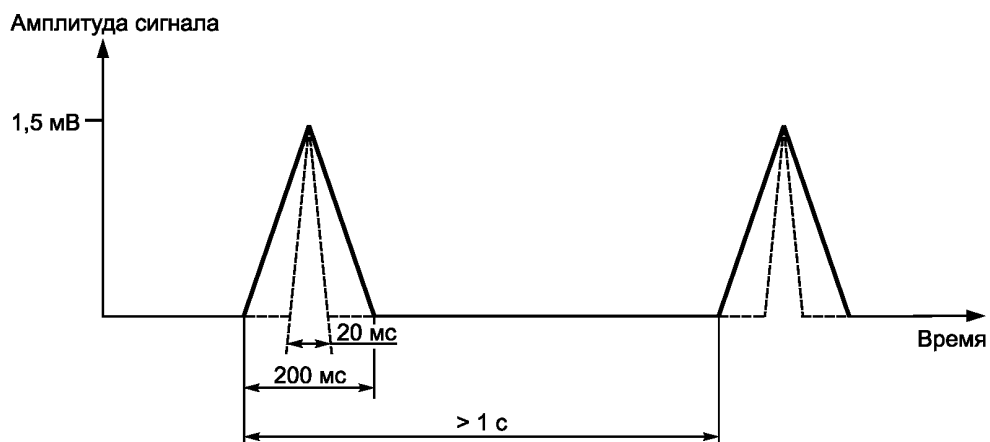


Рисунок 105 — Импульсы треугольной формы для испытания типа Е  
(см. таблицу 114 и 51.107.1.1.1)

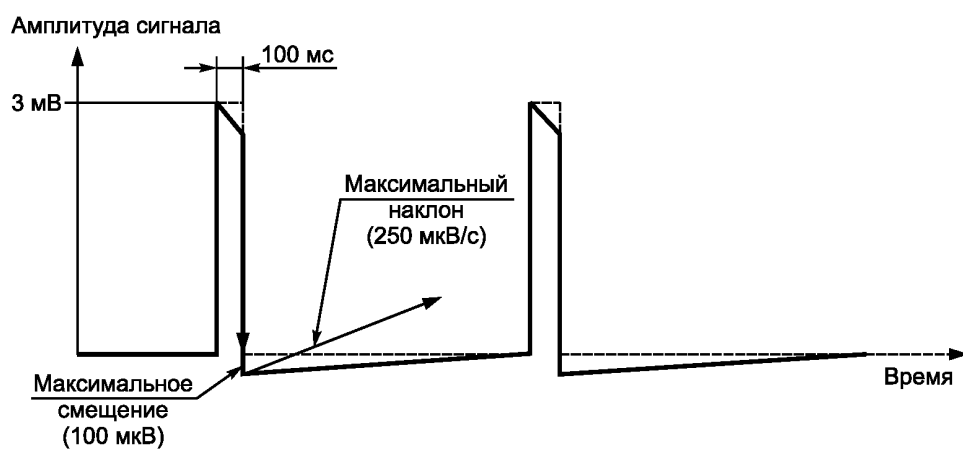
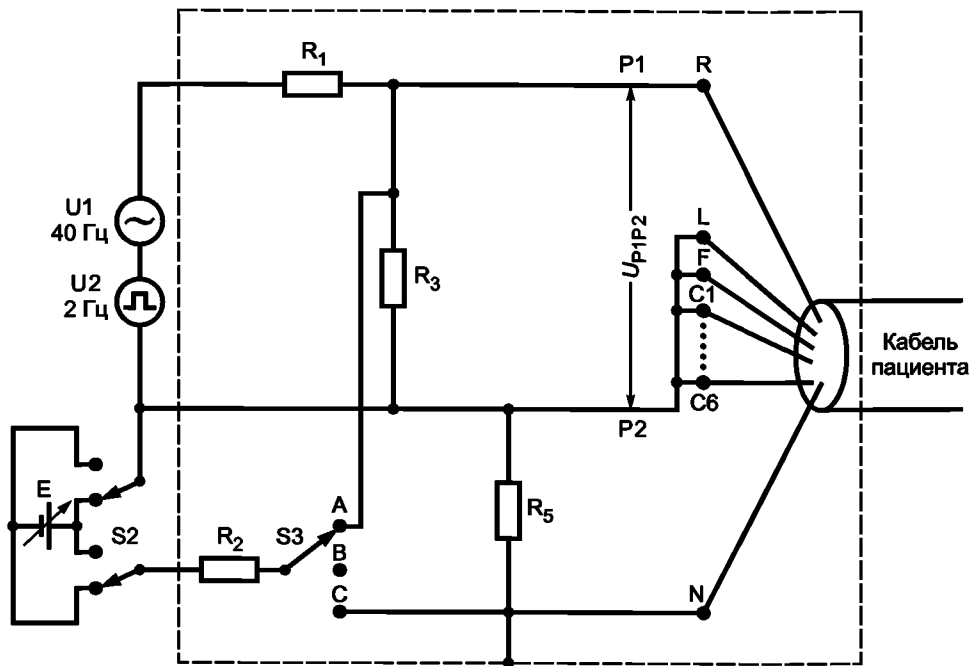


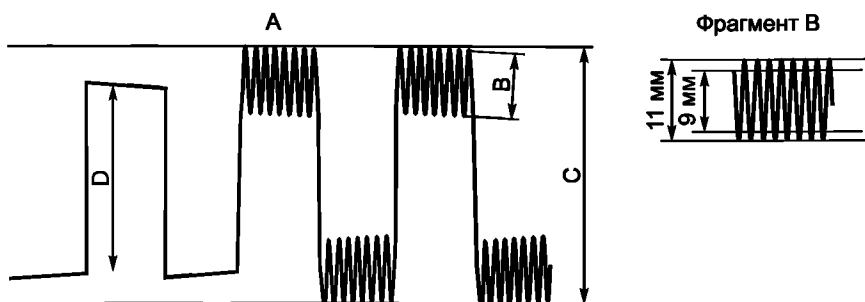
Рисунок 106 — Входной импульсный сигнал (пунктирная линия) и отклик электрокардиографа  
(сплошная линия) (см. 51.107.1.1.2)



Генераторы U1 и U2 должны иметь изолированные выходы. При использовании РАБОЧЕЙ ЧАСТИ ТИПА ВF или CF экранирующий кожух может заземляться.

$$R_1 = 100 \text{ кОм}; R_2 = 4,7 \text{ кОм}; R_3 = 100 \text{ Ом}; R_5 = 100 \text{ Ом}$$

Рисунок 107 — Схема цепи для проверки линейности (см. 51.107.2)



A — Синусоидальный сигнал частотой 40 Гц; B —  $10 \pm 0,5$  мм; C — Эффективная ширина регистрации; D — Амплитуда сигналов прямоугольной формы

Амплитуда D изменяется при изменении амплитуды генератора U2 (см. рисунок 107)

Рисунок 108 — Оценка результатов испытаний линейности (см. 51.107.2)

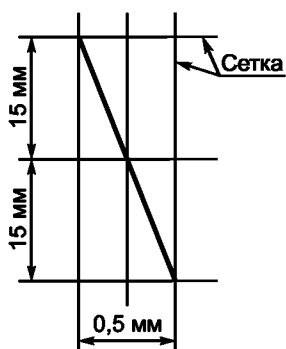


Рисунок 109 — Проверка прямоугольности системы координат (см. 51.108.4.1)

Приложение L  
(обязательное)

**Публикации, упомянутые в настоящем стандарте**

- Дополнение  
МЭК 60601-1:1988 Изделия медицинские электрические. Часть 1. Общие требования безопасности  
МЭК 60601-1-4:1996 Изделия медицинские электрические. Часть 1. Общие требования безопасности. 4.  
Дополнительный стандарт «Программируемые медицинские электрические системы»  
МЭК 60601-2-25:1993 Изделия медицинские электрические. Часть 2. Частные требования безопасности к электрокардиографам  
ANSI/AAVI Диагностические электрокардиографические аппараты  
ENV 1064:1993 Медицинская информация. Стандартный протокол связи. Компьютеризированная электрокардиография  
Рабочая группа CSE «Рекомендации по измерительным стандартам в количественной электрокардиографии», European Heart Journal, 1985, 6, 815—825  
Компьютеры в кардиологии, IEEE Computer Society Press, 1990, 1991, 1992  
ИСО 1000:1992 Единицы измерений СИ и рекомендации по применению их кратных и некоторых других единиц

**Приложение АА**  
**(справочное)****Общие указания и их обоснование****АА.1 Общие положения**

Подготовка настоящего стандарта, в котором уточняются требования к ЭЛЕКТРОКАРДИОГРАФАМ, осуществляющим регистрацию и/или анализ ЭКГ, была отложена на долгие годы, поскольку завершение документирования требований безопасности обладало большим приоритетом.

На протяжении последних 15 лет техническая реализация ЭЛЕКТРОКАРДИОГРАФОВ претерпела существенные изменения. Большинство из подобных ИЗДЕЛИЙ теперь снабжается встроенными микропроцессорами, обеспечивающими управление ими и цифровую обработку получаемых ЭЛЕКТРОКАРДИОГРАММ. Вместо гальванометрических перьевых регистраторов теперь используются безынерционные системы распечатки ЗАПИСЕЙ ЭКГ. Оцифрованные сигналы также подвергаются обработке и служат для измерения временных интервалов и амплитуд зубцов на ЭКГ. Кроме того, многие из этих систем способны выдавать интерпретационные диагностические заключения.

Из-за произошедших разительных перемен в технике ряд требований, предъявлявшихся к «старым, стандартным» ЭЛЕКТРОКАРДИОГРАФАМ, фактически устарел (например, рекомендации к их частотным характеристикам, поскольку ЗАПИСЬ ЭКГ теперь уже не ограничивается инерционностью гальванометрических систем регистрации ЭКГ), однако вместо устаревших требований чрезвычайную значимость приобретают другие показатели, в особенности относящиеся к правильному воспроизведению оцифрованных ЭКГ, к измерению их параметров и интерпретации ЭКГ, поскольку от полученных результатов зависит принятие медицинских диагностических решений.

Ниже перечислены основные причины, заставившие усилить требования к рабочим характеристикам ЭЛЕКТРОКАРДИОГРАФОВ с целью обеспечения повышенного качества применения метода электрокардиографии:

- a) в Европе ежегодно проводится анализ результатов более 100 млн электрокардиографических обследований; затраты на эту часть услуг в области здравоохранения превышает 1 млрд евро в год;
- b) количественные данные в здравоохранении во все большей степени начинают сохраняться в электронной форме и, соответственно, все большее число медицинских диагностических решений принимаются на основе этих количественных данных;
- c) все больший и больший объем этих данных используется в эпидемиологических исследованиях и для их периодического сопоставления, из чего следует, что результаты этих исследований и вытекающих из них решений в здравоохранении должны основываться на действительно сопоставимых данных;
- d) принимая во внимание эти обстоятельства, Европейская комиссия утвердила Директиву по медицинским приборам, в которой также указывается, что данные приборы должны обеспечивать достаточную точность измерений.

В данном документе имеется ряд требований, в которых упоминаются альтернативные методы испытаний, смысл которых состоит в введении двух эквивалентных методов и возможности испытаний ЭЛЕКТРОКАРДИОГРАФОВ лишь с помощью одного (но не обоих) этих методов. Из-за различий в двух методах испытаний теоретически существует возможность того, что ЭЛЕКТРОКАРДИОГРАФ может пройти одно из испытаний и не пройти другого испытания из-за малых допусков. Таким образом, во избежание недоразумений изготовитель должен связываться с органом по испытаниям, который использовал альтернативный метод испытаний, и этот орган должен проводить только данный метод испытаний.

В данном документе имеется ряд требований, обуславливающих необходимость предоставления в ЭКСПЛУАТАЦИОННОЙ ДОКУМЕНТАЦИИ информации о рабочих характеристиках ЭЛЕКТРОКАРДИОГРАФОВ. Смысл этих требований состоит в предоставлении заинтересованному заказчику действительно доступной информации, а не в расширении ЭКСПЛУАТАЦИОННОЙ ДОКУМЕНТАЦИИ путем включения в нее информации о рабочих характеристиках. Таким образом, указанная информация может включаться в один из документов, создаваемых и публикуемых изготовителем ЭЛЕКТРОКАРДИОГРАФА. Примерами этих документов, помимо руководства по ЭКСПЛУАТАЦИИ, могут служить медицинские руководства и технические указания.

**АА.2 Обоснование отдельных пунктов стандарта****1.1 Область применения**

Настоящий стандарт распространяется на РЕГИСТРИРУЮЩИЕ И АНАЛИЗИРУЮЩИЕ ОДНО- И МНОГОКАНАЛЬНЫЕ ЭЛЕКТРОКАРДИОГРАФЫ. Выходной продукт этих ИЗДЕЛИЙ — ЭЛЕКТРОКАРДИОГРАММА — используется для постановки диагноза, т. е. служит для первичного определения состояния сердца пациента, принимая во внимание характеристики сердечного ритма, а также структурные характеристики

электрокардиографического сигнала. ИЗДЕЛИЯ, не применяющиеся для диагностических целей, например, измерители частоты сердечных сокращений и т. д., которые регистрируют лишь изменения сердечного ритма, в настоящем стандарте не рассматриваются.

### 6.1 Маркировка вне ИЗДЕЛИЯ или на его частях

Настоящий стандарт допускает применение двух систем цветового кодирования для маркировки каждого ЭЛЕКТРОДА отведения, поскольку одна система принята в США, а другая система цветового кодирования — в Европе и остальных странах мира. В идеальном случае следует использовать только одну систему, однако считается, что в ближайшей перспективе это вряд ли будет реализовано на практике.

В таблице 101 обозначение «V» в коде 2 (обычно применяемом в США) ошибочно используют для идентификатора ЭЛЕКТРОДА отведения и обозначения самого ОТВЕДЕНИЯ. Поскольку эта ситуация отражает текущую практику, то она не вызывает особых недоразумений. Предполагается, что именно это является одной из причин преимущественного применения цветовой кодировки 1 (обычно применяемой в Европе), а не цветового кода 2.

### 10.101 Автоматизированные измерения по ЭКГ (для АНАЛИЗИРУЮЩИХ ЭЛЕКТРОКАРДИОГРАФОВ)

В 50.101 рассматривается новый вариант измерений по ЭКГ и требований к точности измерений, которые основываются на более чем 10-летних исследовательских работах по стандартизации в области количественной электрокардиографии и результатах измерений характеристик, полученных на системах, разработанных университетами и основными компаниями-производителями, активно работающими на рынке и являющимися основными поставщиками на мировой рынок.

Испытания, проводившиеся в 80-х годах прошлого века (т. е. более 20 лет назад!), позволили установить, какие измерения оказались неубедительными, а также выявить и опубликовать причины, по которым то или иное измерение оказалось недостаточно качественным. Разработчики и изготовители систем имели более 20 лет для модернизации и повышения характеристик ЭЛЕКТРОКАРДИОГРАФОВ, поэтому не могло возникнуть трудностей в выполнении определенных критериев, в особенности пункта 50.

#### 50.101.2 Требования к амплитудным измерениям

Для калибровочных ЭКГ (см. таблицу НН.1) амплитуды зубцов P, Q, R и T определены достаточно точно, но когда эти ЭКГ используются в компьютерных программах с различными алгоритмами обработки для определения начала и окончания зубцов, они могут давать немного отличающиеся значения базовых линий при амплитудных измерениях. Нефизиологическая природа калибровочных ЭКГ (большие наклоны, резкие переходы, отсутствие зависящих от положения изменений и т. д.) могут давать дополнительные изменения в результаты измерений, с помощью компьютерных программ, первоначально разработанных на основе анализа реальных ЭКГ ПАЦИЕНТОВ. Это будет приводить к отклонениям в значениях амплитуд по сравнению с эталонными напряжениями, приведенными в атласе CTS. Поэтому допустимые предельные значения (в относительных процентах и абсолютных микровольтах) установлены с учетом этого обстоятельства. По той же причине для калибровочных ЭКГ с большими размахами (типов CAL30000, CAL40000 и CAL50000) установлены большие предельные значения в абсолютных значениях в микровольтах.

#### 50.101.3.1 Требования к измерениям абсолютных интервалов и длительностей зубцов

При определении положения начала и окончания зубцов P, Q, R, S и T на калибровочных ЭКГ Атласа CTS применение компьютерных алгоритмов может зачастую приводить к их смещению от действительного положения (см. обоснование раздела 50.101.2 «Требования к амплитудным измерениям»). Последнее будет приводить к отклонениям в измеряемых интервалах и длительностях зубцов по сравнению со значениями, приведенными в Атласе CTS. Допустимые предельные значения, указанные в таблице 103 (средние значения и среднеквадратические отклонения), установлены с учетом этих возможных отклонений.

#### 50.101.3.2 Требования к измерениям интервалов на биологических ЭКГ

Эталонные значения для определения точности измерений интервалов — это среднее значение положения точек начала и окончания зубцов, определенное пятью кардиологами (для 25 ЭКГ) и их средние значения для 11 различных компьютерных программ (для остальных ЭКГ), приведенные в работах CSE [2]. Хотя эти средние значения использовались в исследованиях CSE, однако имел место большой разброс значений интервалов при измерениях, выполненных отдельными кардиологами и с помощью различных компьютерных программ, в особенности начала и окончания зубца P, а также окончания зубца T. Даже отклонения начала и окончания комплекса QRS не были незначительными. Допустимые предельные значения, указанные в таблице 104 (средние значения и среднеквадратические отклонения), установлены с учетом выявленных кардиологами и компьютерными программами отклонений, рассмотренных в исследованиях CSE.

#### 50.101.4 Требования к предоставлению информации относительно стабильности результатов измерений при наличии ПОМЕХ

Типы и уровни ПОМЕХ, рассматриваемые в настоящем разделе (25 мкВ — для высокочастотного ШУМА, 50 мкВ — для сетевой ПОМЕХИ и 0,5 мВ, 0,3 Гц — для синусоидальных КОЛЕБАНИЙ базовой линии) — это весьма типичные ПОМЕХИ, наблюдаемые на реальных клинических ЭКГ, однако отсутствуют достаточные количественные данные относительно влияния результирующей погрешности на качество диагностической интерпретации. При отсутствии опубликованных данных о клинической значимости этих погрешностей трудно

установить предельные значения для отклонений результатов измерений при наличии ПОМЕХ. Следовательно, в настоящее время можно только рекомендовать предоставлять информацию относительно указанных отклонений.

#### **50.102 Автоматизированная интерпретация ЭКГ (для АНАЛИЗИРУЮЩИХ ЭЛЕКТРОКАРДИОГРАФОВ)**

Многие ЭКГ-приборы дают пользователю возможность интерпретировать ЭКГ. Поскольку некоторые пользователи могут полагаться на машинную интерпретацию ЭКГ, то ее точность должна быть равной или превышать минимальные предельные значения, которые обеспечивали бы сопоставимость диагнозов состояния пациента с диагнозами, поставленными специалистами — диагностами среднего уровня.

##### **50.102.3.1 Контурная диагностическая база данных ЭКГ**

До настоящего времени существовала лишь одна база данных общего пользования, обеспечивающая оценку точности интерпретации ЭКГ при испытаниях, а именно — база данных CSE [2]. Тем не менее, необходимо отметить, что эта база данных не содержит достаточного числа ЭКГ с диагнозом острого инфаркта миокарда и ишемии, которые более важны, чем определение классов ЭКГ в базе данных CSE. Таким образом, настоящий стандарт рекомендует использовать ЭКГ в норме и для той обследуемой группы (групп) больных, для которых и предназначен ЭЛЕКТРОКАРДИОГРАФ. Тем не менее, база данных CSE может использоваться для проверки интерпретационных показателей ЭКГ-ИЗДЕЛИЙ для некоторых классов ЭКГ (см. примечание к таблице НН.2).

Связанный с этим вопрос — это выбор «золотого стандарта», относительно которого следует проверять характеристики ЭКГ-ИЗДЕЛИЙ. Использование интерпретации ЭКГ кардиологами в качестве «золотого стандарта» может выглядеть логичным, поскольку некоторые алгоритмы интерпретации ЭКГ, используемые в ЭКГ-ИЗДЕЛИЯХ, способны имитировать интерпретацию, выполняемую кардиологами по структурным отметкам на ЭКГ, однако в этом случае усовершенствование алгоритмов, возможно, будет затрудняться и/или задерживаться. ЭКГ-приборы, которые используют неэлектрокардиографические методы определения «золотого стандарта» (т. е. «золотого стандарта», не связанного с интерпретацией ЭКГ кардиологами) и по-прежнему обеспечивающие более высокую точность, могут выбраковываться при интерпретации с помощью «золотого стандарта», определяемого кардиологами. Кроме того, для ПАЦИЕНТА имеет малое значение то, что кардиологи видят собственно на ЭКГ, поскольку он желает получать должным образом диагностированное и обработанное ЭКГ.

##### **50.102.4.1 База данных ритмов сердечной деятельности**

Синусовые ритмы и фибрилляция предсердий являются наиболее распространенными ритмами сердечной деятельности, наблюдаемой на клинических ЭКГ, которые обрабатываются в АНАЛИЗИРУЮЩЕМ ЭЛЕКТРОКАРДИОГРАФЕ. Порядка 100 ЭКГ с фибрилляцией предсердий достаточно для оценки чувствительности к определению этого заболевания с помощью АНАЛИЗИРУЮЩЕГО ЭЛЕКТРОКАРДИОГРАФА. При используемых стандартных клинических настройках АНАЛИЗИРУЮЩЕГО ЭЛЕКТРОКАРДИОГРАФА распространенность дефектов синусовых ритмов составляет порядка 90 % во всех анализируемых ЭКГ, тогда как фибрилляция предсердий встречается в 5 % — 8 % случаев. Другими словами, на одну ЭКГ с признаками фибрилляции предсердий приходится примерно 15 ЭКГ с признаками изменений синусовых ритмов, поэтому для значимой оценки положительного прогностического значения по 100 ЭКГ с признаками фибрилляции предсердий, необходимое число ЭКГ с признаками синусовых ритмов должно составлять порядка 1500.

Помимо указанных выше двух групп ритмов, которые требуют проверки и информирования, сообщения относительно точности интерпретации иных ритмов, таких как (но не только) трепетание предсердий и стимулированные ЭКГ, также требуются, если изготовитель заявляет о возможности их выявления и точности интерпретации. В некоторых выбранных группах ПАЦИЕНТОВ указанные ритмы могут иметь значительную распространенность, поэтому их выявление может оказаться также важным. Эталонном для «истинного» ритма может быть сама по себе ЭКГ после ее интерпретации опытным кардиологом, специализировавшимся в области диагностики аритмий сердца. В другом варианте диагноз относительно ритма сердечной деятельности может подтверждаться электрофизиологическими испытаниями, т. е., по крайней мере, путем измерения электрической активности сердца с помощью пищеводного электрода или, что более часто, - с использованием электродов, вводимых в полости сердца с помощью катетеров.

#### **51.101.2 ПЕРЕКЛЮЧАТЕЛЬ ОТВЕДЕНИЙ/ выбор ОТВЕДЕНИЯ**

##### **51.101.2.1 Минимальная конфигурация электродов ОТВЕДЕНИЙ**

Было предложено использовать обозначения «TEST», «CAL» или «STD» для исключения необходимости перевода, однако до настоящего времени символы маркировки МЭК отсутствуют.

#### **51.102 Входные цепи**

##### **51.102.1 Входной импеданс и импеданс цепи ОТВЕДЕНИЯ**

Приведенные в таблице 113 значения основываются на следующих предположениях:

а) входной импеданс усилителя должен быть не менее 5 МОм.

**Примечание** — Предыдущие проекты настоящего стандарта содержали менее жесткие требования к ОДНОКАНАЛЬНЫМ ЭЛЕКТРОКАРДИОГРАФАМ (см. таблицу 113) в отношении входного импеданса (2,5 МОм), что было обусловлено использованием устаревших технологий изготовления усилителей. Хотя входной импеданс более 10 МОм часто указывался как практически достижимый для существующих ИЗДЕЛИЙ с усилителями на поле-

вых транзисторах, временная рабочая группа выбрала значение импеданса 5 МОм для надежной проверки по схеме, в соответствии с рисунком 103 и таблицей 113. При подобном выборе каждый пользователь может выбирать целое значение уменьшения размаха сигнала (в миллиметрах), которое легче проверять на полученной ЭКГ, чем уменьшение в долях миллиметра. Также с учетом того, что цифровые ЭЛЕКТРОКАРДИОГРАФЫ в принципе могут не иметь входы для синусоидальных сигналов, мы ограничили выбор отклонений напряжений, доступных для выбора в Атласе СТС калибровочных ЭКГ. Первоначальный размах сигнала на записи 15 мм (при замкнутом положении переключателя S1) и снижение на 1 мм, т. е. при размахе сигнала 14 мм (при разомкнутом положении переключателя S1), обеспечиваются при входном импедансе 5 МОм. Временная рабочая группа выбрала в качестве первоначального размаха сигнала на записи 30 мм (вместо 15 мм) со снижением 2 мм (вместо 1 мм), поскольку изменение на 2 мм можно более надежно регистрировать (и более точно измерять), чем изменение в 1 мм. Калибровочная ЭКГ типа CAL 30000 из Атласа СТС является эффективной альтернативой синусоидальному сигналу, который обеспечивает размах сигнала на записи на 30 мм при замкнутом положении переключателя S1.

Предъявление аналогичных требований, как к ОДНОКАНАЛЬНЫМ, так и к МНОГОКАНАЛЬНЫМ ЭЛЕКТРОКАРДИОГРАФАМ согласуется с другими частями настоящего стандарта и требованиями EC11 Ассоциации по содействию медицинской технике (AAMI EC11).

b) номинал резисторов схемы весовой обработки составляет 620 кОм, и

c) для формирования нужного ОТВЕДЕНИЯ, подсоединяемого к ПАЦИЕНТУ, необходимы только резисторы схемы весовой обработки.

### **51.105 Снижение влияния паразитных внешних напряжений**

#### **51.105.1 ПОДАВЛЕНИЕ СИНФАЗНОЙ ПОМЕХИ**

Резистор 51 кОм с параллельно соединенным конденсатором емкостью 47 нФ имитируют эффективный разбаланс импеданса ЭЛЕКТРОД-кожа, и данная испытательная цепь позволяет проверить эффективность использования различных цепей компенсации.

#### **51.105.2 ДОПУСТИМАЯ ПЕРЕГРУЗКА**

ЭКГ-АППАРАТУРА не должна выходить из строя при случайной подаче на нее входного сигнала большой амплитуды.

#### **51.105.3 ФИЛЬТР**

За счет использования ФИЛЬТРОВ ЭКГ-сигналы могут искажаться так, что диагностически важные особенности ЭКГ (например, сегмент ST) перестанут регистрироваться с достаточной для правильной интерпретации ЭКГ точностью, поэтому степень фильтрации должна поддерживаться на уровне, предотвращающем существенное ухудшение воспроизведения сигналов. Существуют технические ограничения на применение узкополосных режекторных ФИЛЬТРОВ на частоту питающей сети. Шумовая дорожка при использовании этих ФИЛЬТРОВ должна поддерживаться ниже минимального диагностически значимого уровня напряжения. На все остальные типы ФИЛЬТРОВ не накладывается никаких реальных ограничений, однако ПОЛЬЗОВАТЕЛЬ должен получить информацию относительно возможного отрицательного влияния фильтрации путем выдачи ему четких указаний по применению ФИЛЬТРА и влияния ФИЛЬТРОВ, предоставляя ему распечатки выбранных контрольных ЭКГ при включенных и отключенных ФИЛЬТРАХ.

Некоторые современные ЭЛЕКТРОКАРДИОГРАФЫ имеют постоянно включенные (т. е. неотключаемые) ФИЛЬТРЫ (например, сетевой ФИЛЬТР всегда может находиться во включенном состоянии), тогда как испытание по 51.105.1 следует выполнять при отключении всех сетевых ФИЛЬТРОВ, даже если это требует применения специального программного и аппаратного обеспечения. Согласно требованиям 51.105.2, 51.106.4 и 51.109.1 допускается проводить испытания с включенными ФИЛЬТРАМИ непереключаемого типа, однако должна быть сделана пояснительная распечатка выбранных контрольных ЭКГ со всеми отключенными ФИЛЬТРАМИ, даже если это будет требовать специального программного обеспечения.

Для проверки степени подавления синфазной помехи цепями ИЗДЕЛИЯ необходимо отключать любые узкополосные режекторные ФИЛЬТРЫ ПИТАЮЩЕЙ СЕТИ, в противном случае данное испытание будет главным образом проверять степень подавления синфазной помехи этими ФИЛЬТРАМИ. Желательно обеспечивать достаточное подавление синфазной помехи не только на частоте ПИТАЮЩЕЙ СЕТИ.

### **51.106 Базовая линия**

#### **51.106.4 Уровень ШУМА**

Предлагается принимать в качестве максимального уровня ШУМА значение 30 мкВ, поскольку оно соответствует размаху сигнала на записи ЭКГ 0,3 мм при НОРМАЛЬНОЙ ЧУВСТВИТЕЛЬНОСТИ, а также, поскольку это значение близко к толщине линии на записи ЭКГ.

#### **51.106.5 Скорость и ширина записи (для РЕГИСТРИРУЮЩИХ ЭЛЕКТРОКАРДИОГРАФОВ)**

ЭЛЕКТРОКАРДИОГРАФЫ, использующие для записи ЭКГ гальванометры, были широко распространены при принятии прежних стандартов, поэтому максимальная скорость перемещения пера регистратора в них обычно ограничивалась 320 мм/с. Уже давно было известно о том, что на многих ЭКГ регистрируются структуры с высокой скоростью изменения напряжения, в ряде случаев превышающих 300 мВ/с (например, в педиатрии — при больших амплитудах и очень узких зубцах R). При НОРМАЛЬНОЙ ЧУВСТВИТЕЛЬНОСТИ 10 мм/мВ скорость изменения напряжения в 300 мВ/с требует максимальной скорости перемещения пера регистратора 3000 мм/с.

Почти все современные ЭЛЕКТРОКАРДИОГРАФЫ используют методы, не имеющие ограничений на максимальную скорость регистрации ЭКГ, поэтому было принято решение об увеличении этой скорости до 3200 мм/с для регистрации практически любых ЭКГ при НОРМАЛЬНОЙ ЧУВСТВИТЕЛЬНОСТИ.

#### 51.107 Искажения

##### 51.107.1 Частотная характеристика

Точное воспроизведение ЭКГ требует соответствующей полосы частот. В частности, для точного воспроизведения формы зубцов Q и R и деталей внутри зубцов необходимо обеспечивать достаточно высокую верхнюю граничную частоту полосы частот, в то время как для точного воспроизведения сегмента ST (как его уровня, так и наклона) требуется достаточно низкое значение нижней граничной частоты, поскольку эти параметры влияют на постановку некоторых диагнозов.

Традиционно требуемая характеристика на высоких частотах устанавливается путем нормирования отклика ЭЛЕКТРОКАРДИОГРАФА на синусоидальный сигнал высокой частоты по отношению к отклику на сигнал в середине диапазона, а требуемая характеристика на низких частотах — путем нормирования нижней граничной частоты, например, 0,05 Гц для полосы «диагностических частот». В последнее время задание импульсного отклика становится более предпочтительным и обеспечивающим получение требуемой характеристики на низких частотах, а к синусоидальным сигналам добавлены сигналы треугольной формы для более полного определения отклика на высоких частотах. Следовательно, 51.107.1 предусматривает нормирование отклика ЭЛЕКТРОКАРДИОГРАФА на синусоидальные сигналы, сигналы треугольной формы и импульсы.

Однако некоторые цифровые ЭЛЕКТРОКАРДИОГРАФЫ, в которых предусмотрена проверка качества сигналов и предварительная их обработка, не могут воспринимать чисто синусоидальные сигналы. Поскольку цель нормирования частотной характеристики состоит в обеспечении точного воспроизведения ЭКГ, то наиболее прямой метод испытаний состоит в измерении отклика ЭЛЕКТРОКАРДИОГРАФА на точно известные контрольные испытательные ЭКГ, которые содержатся в Атласе СТС.

Следовательно, изготовителям предоставляется выбор для доказательства адекватности полосы частот и частотных характеристик ЭЛЕКТРОКАРДИОГРАФА либо с помощью традиционных способов, с учетом технических характеристик, заданных в 51.107.1.1, либо с помощью методов с использованием калибровочных ЭКГ, с учетом технических требований, заданных в 51.107.1.2. Безусловно, трудно ожидать того, что сильно различающиеся способы в каждом случае проверки будут давать идентичные результаты. Вполне возможны случаи, когда ЭЛЕКТРОКАРДИОГРАФ будет удовлетворять требованиям 51.107.1.1, но при этом не отвечать требованиям 51.107.1.2, и наоборот, однако это должно быть редким случаем. Нормирование по 51.107.1.1 или 51.107.1.2 вполне достаточно для обеспечения требуемой точности воспроизведения ЭКГ.

##### 51.107.1.1.1 Частотная характеристика (импульсный отклик) на высоких частотах

В таблице 114 указана амплитудно-частотная характеристика, необходимая для точного воспроизведения синусоидальных сигналов или сигналов треугольной формы. Данные этой таблицы основаны на рекомендациях, опубликованных в 1990 г. Американской ассоциацией кардиологов (АНА) [3], установившей, что полоса частот диагностических ЭЛЕКТРОКАРДИОГРАФОВ должна быть расширена от 100 до 150 Гц для воспроизведения зубцов Q и R при регистрации ЭКГ взрослых и детей.

Испытания с использованием синусоидальных сигналов обосновано и приемлемо для проверки аналоговых систем, однако для цифровых систем, обладающих встроенными функциями проверки качества сигнала и предварительной его обработки, подобные испытания зачастую оказываются неприемлемыми, поэтому в настоящий стандарт были включены испытания с использованием сигналов треугольной формы, которые в отличие от синусоидальных сигналов более адекватно имитируют форму комплекса QRS. Испытательный треугольный импульс с длительностью 20 мс по основанию соответствует в наиболее неблагоприятном случае зубцу R у детей при скорости изменения ниже 320 мВ/с. 12 %-ное допустимое снижение максимальной амплитуды подаваемого импульса треугольной формы основывается на теоретических расчетах и лабораторных испытаниях, проведенных для сопоставления полученных характеристик с характеристиками линейных систем, обладающих полосой частот 150 Гц.

##### 51.107.1.1.2 Частотная характеристика (импульсный отклик) на низких частотах

Ранее частотная характеристика на низких частотах устанавливалась с учетом нижней граничной частоты 0,05 Гц, которая была достаточной для точного воспроизведения сегмента ST даже для ФИЛЬТРА первого порядка с ненормированной фазочастотной характеристикой. В настоящее время широко используются более сложные ФИЛЬТРЫ, которые обеспечивают такую же точность воспроизведения уровня и наклона сегмента ST, даже при более высокой нижней граничной частоте ФИЛЬТРОВ и, таким образом, обеспечивают более быстрое восстановление положения базовой линии. Следовательно, основываясь на рекомендациях Американской ассоциации кардиологов (АНА, 1990), требования к частотной характеристике на низких частотах теперь устанавливаются в терминах требований к импульсному отклику. Требования, определенные в 51.107.1.1.2, оказываются достаточными для точного воспроизведения формы сегмента ST и эквивалентны требованиям, предъявляемым к калибровочным ЭКГ в 51.107.1.2.



**51.108 Распечатка, передача и хранение ЭКГ в электронном виде**

Введен раздел 51.108, по распечатке, передаче и хранению ЭКГ в электронном виде, приводится ссылка на уже существующий предварительный Европейский стандарт на цифровое представление и форматы обмена данными об ЭКГ — записях (ENV 1064).

**51.108.3 Длительность регистрации**

Минимальная длительность регистрации установлена 8 с, чтобы она включала в себя по крайней мере один (или лучше два) дыхательных цикла для исключения из диагноза изменений, вызываемых дыханием.

**АА.3 Рекомендации по вводу ЭКГ-данных в ЭЛЕКТРОКАРДИОГРАФ**

Если испытуемый ЭЛЕКТРОКАРДИОГРАФ способен получать прямые цифровые ЭКГ-данные, то испытания, относящиеся к измерениям и определению точности диагностики и интерпретации сердечных ритмов, могут проводиться путем непосредственной подачи на ЭЛЕКТРОКАРДИОГРАФ цифровых данных для их обработки.

Для ЭЛЕКТРОКАРДИОГРАФОВ, не предназначенных для непосредственного ввода цифровых ЭКГ-данных для последующей их обработки, могут быть даны следующие рекомендации по вводу цифровых ЭКГ в ЭЛЕКТРОКАРДИОГРАФ с целью проведения испытаний его функциональных характеристик, которые требуют наличия определенного ЭКГ-входа. Примерами подобных цифровых ЭКГ могут служить калибровочные и аналитические ЭКГ из Атласа СТС, биологических ЭКГ, ЭКГ из диагностической базы данных и базы данных сердечных ритмов ЭКГ.

Цифровые ЭКГ-данные могут быть преобразованы в аналоговую форму и введены в форме аналогового сигнала на соответствующий аналоговый вход ЭЛЕКТРОКАРДИОГРАФА. Поскольку стандартные процедуры цифроаналогового преобразования не входят в область рассмотрения настоящего стандарта, то специалисты, проводящие испытания ЭЛЕКТРОКАРДИОГРАФА на соответствие настоящему стандарту, могут разработать подходящие методы, включающие в себя следующие предлагаемые операции:

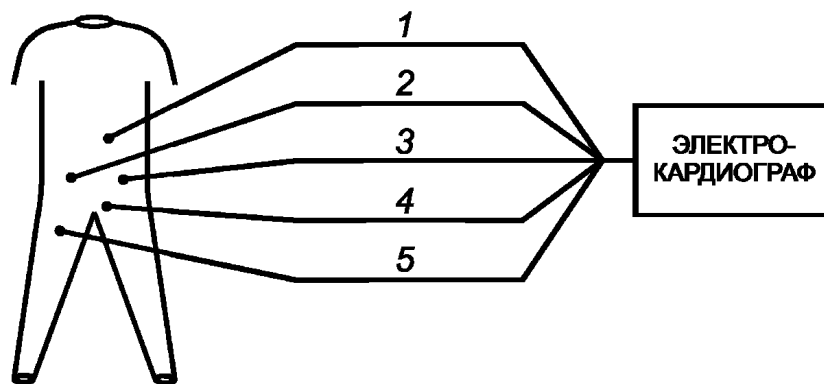
- сохраните ЭКГ продолжительностью 10 с в кольцевом буфере и воспроизведите его затем путем подачи на цифроаналоговый преобразователь в форме аналоговых сигналов;
- при наличии в начале и/или в конце записи частей зубцов P-QRS-T исключите их при вводе в ЭЛЕКТРОКАРДИОГРАФ через кольцевой буфер;
- если первая и последняя выборки ЭКГ существенно различаются по уровням напряжений, то примените метод линейной интерполяции для приведения их к одинаковому уровню, что будет исключать разрывы при циклических переходах в кольцевом буфере, которые могут приводить к возникновению погрешностей при анализе;
- для расчетов поверхностных потенциалов тела по сохраненным ЭКГ соедините ЭЛЕКТРОДЫ отведений от правой руки и правой ноги ПАЦИЕНТА с ЭЛЕКТРОДОМ заземления. Подайте сигнал с отведения I на ЭЛЕКТРОД отведения левой руки (поскольку  $I = L - R$  и  $R = 0$ ,  $L = 1$ ), сигнал отведения II — на ЭЛЕКТРОД отведения левой ноги; на ЭЛЕКТРОДЫ отведений  $C_i$  подайте сигнал  $C_i = V_i + (I + II)/3$  (поскольку  $V_i = C_i - (L + R + F)/3$ ,  $C_i = V_i + (L + R + F)/3$ , и, т. к.  $L = I$  и  $F = I$  и  $R = 0$ ,  $C_i = V_i + (I + II)/3$ ). Последнее может быть удобным для регулировки цифроаналогового преобразователя путем выдачи напряжения, в 100—1000 раз превышающего первоначальное значение (например, 1 В вместо 1 мВ), и для соответствующего снижения уровня аналогового сигнала, что приведет к формированию более «чистого» входного сигнала на ЭЛЕКТРОКАРДИОГРАФ.

**Приложение ВВ**  
**(справочное)**

**ЭЛЕКТРОДЫ, их положение, обозначение и цветовая кодировка**

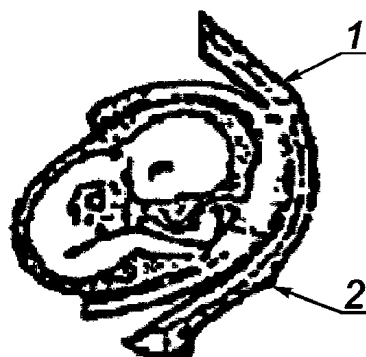
Т а б л и ц а ВВ.1 — ЭЛЕКТРОДЫ, их положение, обозначение и цветовая кодировка (данные, не вошедшие в таблицу 101)

Система	Обозначение ЭЛЕКТРОДА	Цвет кодировки	Положение на теле пациента
Грудная, по методу Вильсона	C7	Бело-оранжевый	Левая задняя подмышечная линия на горизонтальном уровне C4
	C8	Бело-голубой	Левая мидскапулярная линия на горизонтальном уровне C4
	C3r	Бело-розовый	Пятое ребро между уровнями C1 и C4
	C4r	Бело-серый	Пятый межреберный промежуток на линии правой средней трети
Грудная, по методу Неба	Nst		2-е ребро по краю грудины справа
	Nap		Место проекции верхушечного толчка сердца
	Nax		Левая задняя подмышечная линия на уровне сердечного верхушечного толчка сердца
Иные положения ЭЛЕКТРОДОВ ОТВЕДЕНИЙ	V		Заднее
	Oe		Пищеводное
	G		Желудочное
	Fr		Фронтальное опорное (вместо точки Вильсона во время регистрации ЭКГ с нагрузкой)
	Ec		Эпикардальное
	Ic		Интракардиальное
	Fm1	Зеленый	ЭЛЕКТРОД плода
	Fm2	Желтый	ЭЛЕКТРОД плода (не на нем)
	M1	Красный	Материнский (см. рисунок ВВ.1)
	M2	Белый	Материнское
	N	Черный	Нейтральное
	Fe1	Красный	ЭЛЕКТРОД на головке плода
	Fe2	Желтый	Влагалищное матери (см. рисунок ВВ.2)
N	Черный	Нейтральное	
<p>При использовании нескольких интракардиальных электродов они должны обозначаться как Ic1, Ic2, Ic3 и т. д., а метод соединений (например, униполярный или биполярный) следует указывать в ЭКСПЛУАТАЦИОННОЙ ДОКУМЕНТАЦИИ.</p> <p>Эти обозначения не предназначены для представления согласованного международного расположения электродов.</p> <p>Могут использоваться и другие положения электродов.</p>			



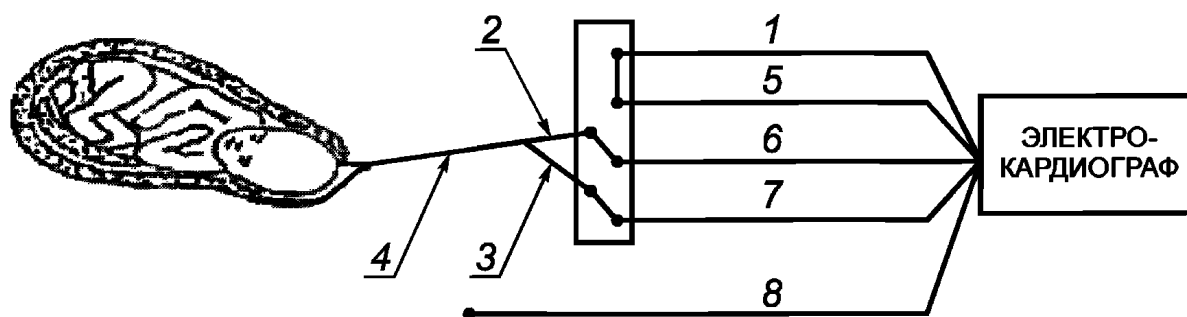
1 — зеленый провод отведения Fm1; 2 — белый провод отведения M2; 3 — красный провод отведения M1; 4 — желтый провод отведения Fm2; 5 — черный нейтральный провод N

Рисунок ВВ.1а — Отведения и их цвет кодировки при регистрации ЭКГ плода (см. таблицу ВВ.1, 6.1)



1 — зеленый провод электрода; 2 — желтый провод электрода

Рисунок ВВ.1b — Положение ЭЛЕКТРОДОВ на плоде при регистрации ЭКГ плода (см. таблицу ВВ.1, 6.1)



1 — зеленый провод электрода; 2 — красный провод электрода; 3 — желтый провод электрода; 4 — желтый провод отведения; 5 — белый провод отведения; 6 — красный провод отведения; 7 — желтый провод отведения; 8 — черный нейтральный провод

Рисунок ВВ.2 — Положение и цвет кодировки ЭЛЕКТРОДОВ на головке плода (см. таблицу ВВ.1, 6.1)

**Приложение СС**  
(справочное)

**ОТВЕДЕНИЯ и их идентификация**  
(данные, не вошедшие в 51.101)

**СС.1 Грудные униполярные ОТВЕДЕНИЯ по методу Вильсона**

От одного из ЭЛЕКТРОДОВ на грудной клетке к ЦЕНТРАЛЬНОЙ ТОЧКЕ по методу Вильсона (СТ):

$$V7 = C7 - (L + R + F)/3;$$

$$V8 = C8 - (L + R + F)/3;$$

$$V3r = C3r - (L + R + F)/3;$$

$$V4r = C4r - (L + R + F)/3.$$

**СС.2 Грудные биполярные ОТВЕДЕНИЯ**

От одного из ЭЛЕКТРОДОВ на грудной клетке к общему референтному ЭЛЕКТРОДУ (например, FR).  
Например:

$$C1Fr = C1 - Fr;$$

$$C6Fr = C6 - Fr;$$

$$C2Fr = C2 - Fr;$$

$$C7Fr = C7 - Fr;$$

$$C3Fr = C3 - Fr;$$

$$C8Fr = C8 - Fr;$$

$$C4Fr = C4 - Fr;$$

$$C3rFr = C3r - Fr;$$

$$C5Fr = C5 - Fr;$$

$$C4rFr = C4r - Fr.$$

**СС.3 Униполярные ОТВЕДЕНИЯ от конечностей**

От одного из ЭЛЕКТРОДОВ на конечностях к ЦЕНТРАЛЬНОЙ ТОЧКЕ по методу Вильсона (СТ):

$$VR = R - (L + R + F)/3;$$

$$VL = L - (L + R + F)/3;$$

$$VF = F - (L + R + F)/3.$$

**СС.4 Грудные ОТВЕДЕНИЯ по Небу**

$$D \text{ (заднее)} \quad D = Na_x - Nst;$$

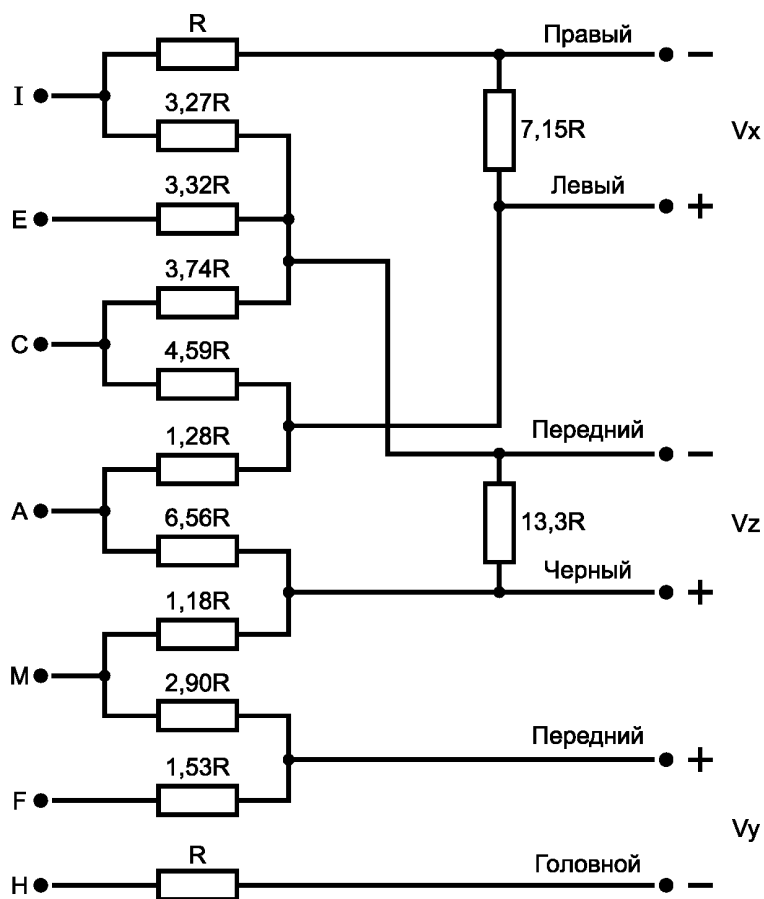
$$A \text{ (переднее)} \quad A = Na_p - Nst;$$

$$J \text{ (нижнее)} \quad J = Na_p - Na_x.$$

**СС.5 ОТВЕДЕНИЯ по Франку**

I, E, S, A, M, N и F — это потенциалы, измеряемые преимущественно через буферные усилители в положениях, указанных в таблице 101, подпункт 6.1.

Схема, приведенная на рисунке СС.1, может использоваться для отведений  $V_x$ ,  $V_y$  и  $V_z$ .



П р и м е ч а н и е — Также возможно использование и других систем ОТВЕДЕНИЙ, например, систем Макфи, Бургер-Вильсона и т. д.

Рисунок СС.1 — Схема системы ОТВЕДЕНИЙ по Франку

**Приложение DD**  
**(справочное)**

**Полярность ПРОВОДОВ ПАЦИЕНТА**  
**(данные, не вошедшие в 51.101)**

Полярность ПРОВОДОВ ПАЦИЕНТА, не указанная в 51.101, должна соответствовать приведенной в таблице DD.1.

Т а б л и ц а DD.1 — Полярность ЭЛЕКТРОДОВ

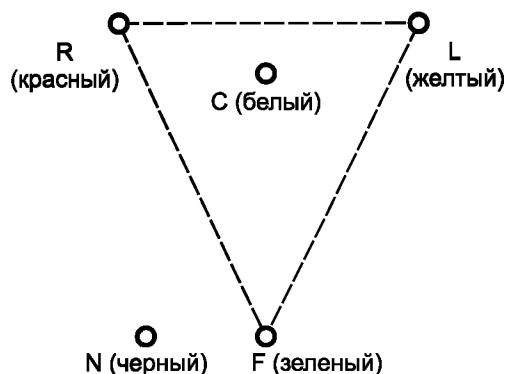
ОТВЕДЕНИЕ	Положительный ЭЛЕКТРОД	Отрицательный ЭЛЕКТРОД
C...Fr	C...	Fr
VR	R	R, L, F
VL	L	R, L, F
VF	F	C, L, F
D	Nax	Nst
A	Nap	Nst
J	Nap	Nax

**Приложение ЕЕ**  
**(справочное)**

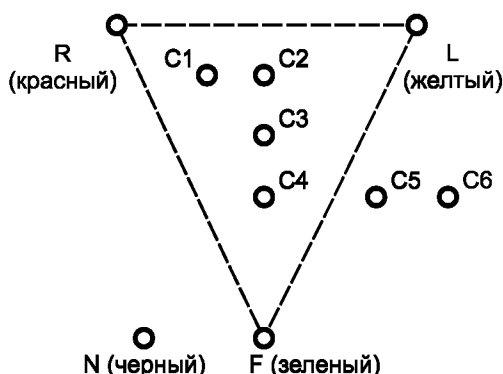
**Дополнительная маркировка ЭЛЕКТРОДОВ**

**ЕЕ.1 Цветовая маркировка ЭЛЕКТРОДОВ**

Рекомендуется применять систему кодировки 1. Если цветовая кодировка используется для дополнительной маркировки КАБЕЛЯ ПАЦИЕНТА, то должны быть зафиксированы подходящие средства, указывающие связь ЭЛЕКТРОДОВ ОТВЕДЕНИЙ с их цветами. Ниже приведен один из примеров маркировки:



а) Электроды и их цвета для системы цветовой кодировки 1 при наличии только одного ЭЛЕКТРОДА ОТВЕДЕНИЯ для грудных униполярных ОТВЕДЕНИЙ по Вильсону



C1 — бело-красный; C2 — бело-желтый; C3 — бело-зеленый; C4 — бело-коричневый; C5 — черно-белый; C6 — бело-фиолетовый

б) Электроды и их цвета для системы цветовой кодировки 1 при наличии шести ЭЛЕКТРОДОВ ОТВЕДЕНИЙ для грудных униполярных ОТВЕДЕНИЙ по Вильсону

Рисунок ЕЕ.1 — Электроды и их цвет для системы кодировки 1

**ЕЕ.2 Комбинированное применение ЭЛЕКТРОДОВ**

В случае отсутствия отдельного кабеля ЭЛЕКТРОДЫ ОТВЕДЕНИЙ допускается дополнительно маркировать для второго положения ЭЛЕКТРОДА ОТВЕДЕНИЯ, например, для ОТВЕДЕНИЙ по Франку, т. е.:

C1 и I;	C4 и A;
C2 и E;	C5 и M;
C3 и C;	C6 и H.

В случае цветовой кодировки КАБЕЛЯ ПАЦИЕНТА последовательность цветов, уже известная ПОЛЬЗОВАТЕЛЮ по грудным электродам C1—C6 по Вильсону, остается той же и для грудных ЭЛЕКТРОДОВ по Франку — от ЭЛЕКТРОДА I на правой мидаксиллярной линии до ЭЛЕКТРОДА M на задней средней линии.

**ЕЕ.3 Комбинированный стандартный ЭЛЕКТРОД и ЭЛЕКТРОДЫ по методу Франка**

В случае использования комбинированного КАБЕЛЯ ПАЦИЕНТА с 14 проводами для стандартных ОТВЕДЕНИЙ и ОТВЕДЕНИЙ по Франку рекомендуется применять обозначения и цветовую кодировку ЭЛЕКТРОДОВ, приведенную в таблице ЕЕ.1.

Т а б л и ц а ЕЕ.1 — Рекомендуемые обозначения и цветовая кодировка 14-проводного КАБЕЛЯ ПАЦИЕНТА

Обозначение	Цвет	Обозначение	Цвет
Код 1		Код 2	
R	Красный	RA	Белый
L	Желтый	LA	Черный
F	Зеленый	LL	Красный
C1	Бело-красный	V1	Красно-коричневый
C2	Бело-желтый	V2	Желто-коричневый
C3	Бело-зеленый	V3	Зелено-коричневый
C4/C	Бело-коричневый	V4/C	Сине-коричневый
C5	Черно-белый	V5	Оранжево-коричневый
C6/A	Бело-фиолетовый	V6/A	Фиолетово-коричневый
I	Красно-голубой	I	Красно-оранжевый
E	Желто-голубой	E	Желто-оранжевый
M	Черно-голубой	M	Черно-оранжевый
H	Фиолетово-голубой	H	Фиолетово-оранжевый
N	Черный	RL	Зеленый



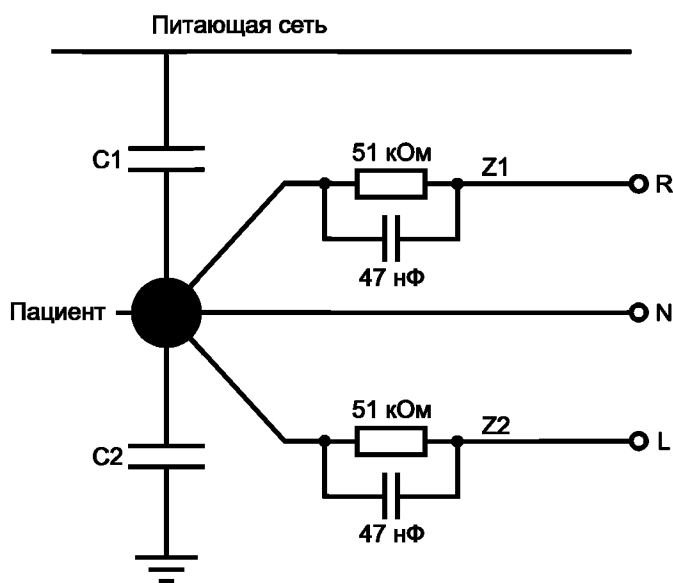
**Приложение FF**  
**(справочное)**

**Помехи**

В настоящем приложении рассмотрены вопросы, связанные со способностью ЭЛЕКТРОКАРДИОГРАФА различать полезный сигнал от помех (см. 51.105.1).

При подсоединении ПАЦИЕНТА к ЭЛЕКТРОКАРДИОГРАФУ помехи на частоте ПИТАЮЩЕЙ СЕТИ могут налагаться на потенциалы, обусловленные работой сердца. Измерения показывают, что тело ПАЦИЕНТА обладает емкостной связью с землей и связано с одним или несколькими источниками НАПРЯЖЕНИЙ СЕТИ. Емкость ПАЦИЕНТА относительно земли составляет порядка 200 пФ, тогда как его емкость относительно источников НАПРЯЖЕНИЙ СЕТИ оценивается всего в несколько пФ, что вызывает появление на теле ПАЦИЕНТА паразитных напряжений с частотой ПИТАЮЩЕЙ СЕТИ (см. рисунок FF.1). ЭЛЕКТРОКАРДИОГРАФ проектируется таким образом, чтобы он был способен минимизировать влияние указанных помех на ЭЛЕКТРОКАРДИОГРАММУ. Импеданс ЭЛЕКТРОД-кожа ПАЦИЕНТА, емкость КАБЕЛЯ ПАЦИЕНТА относительно земли, разбаланс входных характеристик усилителя — вот лишь некоторые факторы, которые оказывают влияние на способность ЭЛЕКТРОКАРДИОГРАФА отделять полезный сигнал от помех. Для измерения этой способности испытуемого ЭЛЕКТРОКАРДИОГРАФА вместе с указанным изготовителем КАБЕЛЕМ ПАЦИЕНТА испытательный сигнал выбирается большим (эквивалентным 10 В на ПАЦИЕНТЕ), чем значение при НОРМАЛЬНОЙ ЭКСПЛУАТАЦИИ (см. 51.105.1).

Ниже приведены некоторые типовые схемы входных цепей ЭЛЕКТРОКАРДИОГРАФА.



C1 — емкость ПАЦИЕНТА относительно питающей сети — около 2 пФ; C2 — емкость ПАЦИЕНТА относительно земли — около 200 пФ; Z1 — разбаланс импеданса электрода; Z2 — ЭЛЕКТРОД-кожа импеданс нейтрального электрода

Рисунок FF.1 — Эквивалентная электрическая схема ПАЦИЕНТА, подключенного к ЭЛЕКТРОКАРДИОГРАФУ

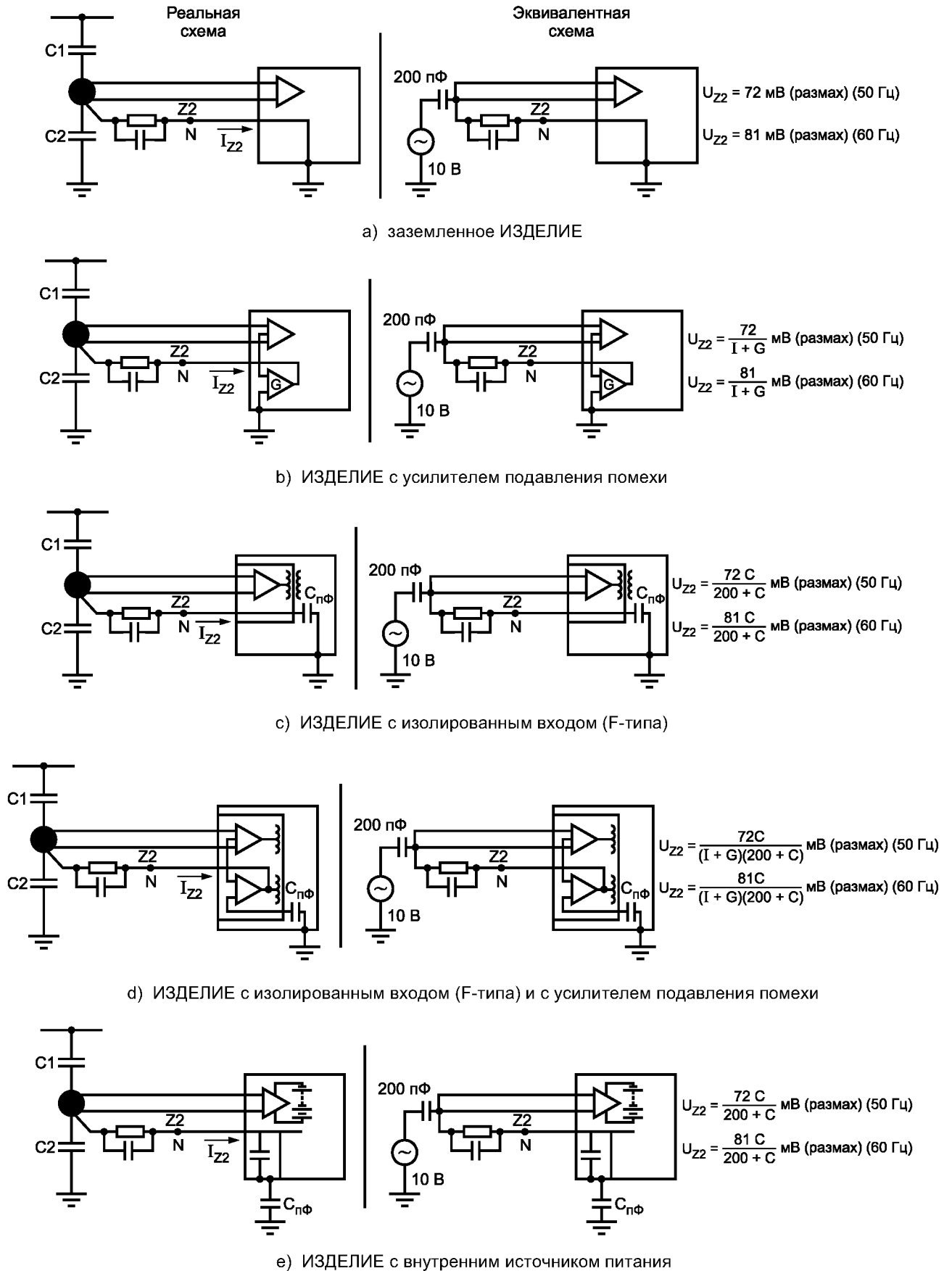


Рисунок FF.2 — Типичные схемы входных цепей ЭЛЕКТРОКАРДИОГРАФА и их эквивалентные схемы

**Приложение GG**  
**(обязательное)**

**Определения и правила проведения измерений по ЭЛЕКТРОКАРДИОГРАММАМ**

Определения и правила проведения измерений основываются на следующих документах:

- a) рекомендациях Американской ассоциации кардиологов (АНА) от 1967, 1975 и 1990 г. [*AHA (American Heart Association) Recommendations 1967, 1975, 1990*];
- b) рекомендациях CSE (Общие Стандарты Количественной Электрокардиографии) от 1985 г. [*CSE (Common Standards for Quantitative Electrocardiography) recommendations 1985*];
- c) результатах обсуждения Рабочей группы АК752.1 Немецкой электротехнической комиссии [*German Arbeitskreis AK752.1 of the DKE (Deutsche Elektrotechnische Kommission)*];
- d) результатах исследований систем испытаний в рамках Европейского Проекта Согласования деятельности Испытательных Служб в области Компьютеризированной Электрокардиографии — *CTS ECG* (см., например, публикации в трудах совещаний по проблеме «Компьютеры в кардиологии» 1990, 1991, 1992 г.) [*European Project Conformance Testing Service for Computerized Electrocardiography — CTS ECG — (see, for example, publications within the proceedings of the Computers in Cardiology meetings 1990, 1991, 1992)*].

**GG.1 ЭЛЕКТРОКАРДИОГРАММА**

ЭЛЕКТРОКАРДИОГРАММА(ЭКГ) — это графическое отображение последовательности электрических явлений, возникающих при деполяризации и реполяризации предсердий и желудочков сердца.

Согласно Эйнтховену, для описания указанных электрических явлений используют термины «зубец P (комплекс P)», «комплекс QRS», «комплекс ST-T» и комбинированный термин «комплекс P-QRS-T» (см. рисунок GG.1).

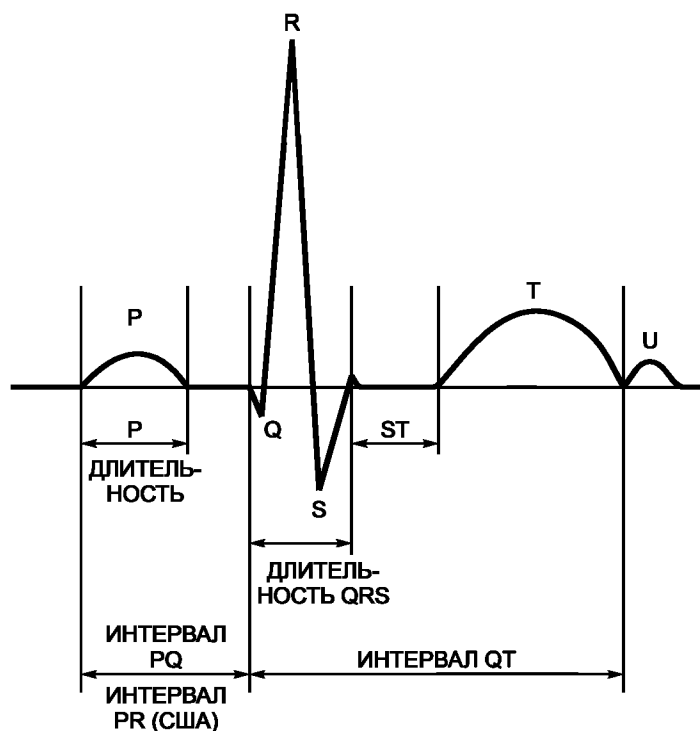


Рисунок GG.1 — Стандартная ЭЛЕКТРОКАРДИОГРАММА

**GG.2 Определение глобальных интервалов**

Глобальная длительность (т. е. длительность, относящаяся ко всем ОТВЕДЕНИЯМ) зубца P и комплекса QRS-T, определяется, по физиологическим причинам, самым ранним началом сигнала на одном ОТВЕДЕНИИ и самым поздним его окончанием на любом другом ОТВЕДЕНИИ. Из-за различных проекций фронтов активации видимое начало и окончание зубцов не обязательно будет появляться во всех ОТВЕДЕНИЯХ в одно и то же время. На рисунке GG.2 приведен пример, в котором НАЧАЛО зубца P определяется по ОТВЕДЕНИЮ II,

ОКОНЧАНИЕ зубца P определяется по ОТВЕДЕНИЮ I, НАЧАЛО комплекса QRS — по ОТВЕДЕНИЯМ V1 и V3, ОКОНЧАНИЕ комплекса QRS — по ОТВЕДЕНИЮ V5, а ОКОНЧАНИЕ зубца T — по ОТВЕДЕНИЯМ V2 и V3.

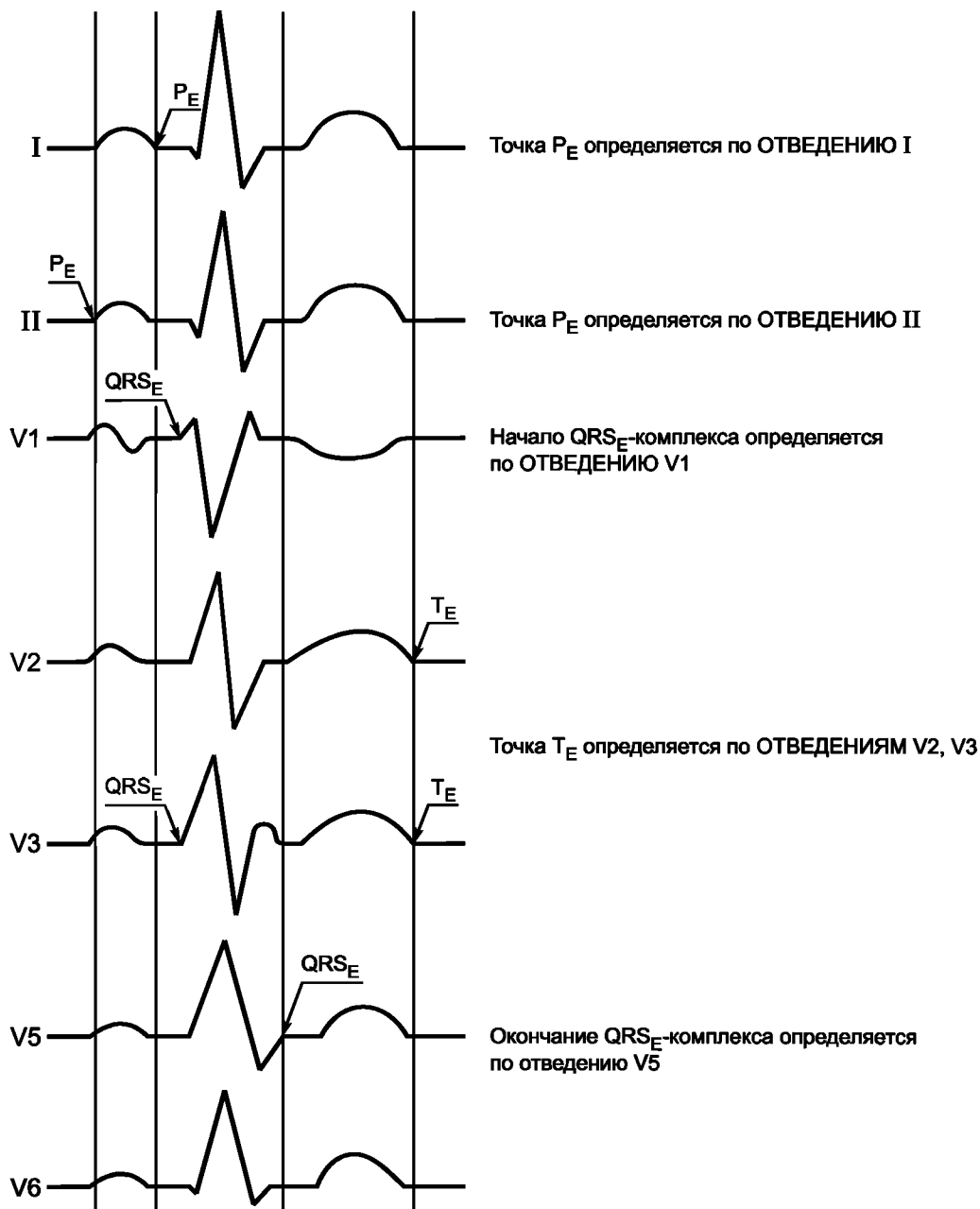


Рисунок GG.2 — Определение общих интервалов (пример)

### GG.3 Длительности зубцов, изоэлектрические сегменты

Согласно физиологическим определениям глобальных начал и окончаний изоэлектрические сегменты можно наблюдать на одном ОТВЕДЕНИИ на начале и окончании комплекса QRS. В публикации «Рекомендации по измерительным стандартам в количественной электрокардиографии»\* рабочая группа CSE предложила выражать и рассчитывать изоэлектрические сегменты в начале и конце комплекса QRS по отдельности, если их длительность более 6 мс, а не включать длительности этих сегментов в длительность смежной волны (в качестве примера см. рисунок GG.3).

\* Рекомендации по измерительным стандартам в количественной электрокардиографии, *European Heart Journal*, 6, 1985/ 815—825 (см. приложение L).

До сих пор было невозможно установить диагностическую значимость сегментов I и K, хотя для будущих исследований это может оказаться важным.

Во избежание необходимости полного пересмотра существующих на рынке диагностических программ в настоящее время необходимо сообщать о методе измерений.

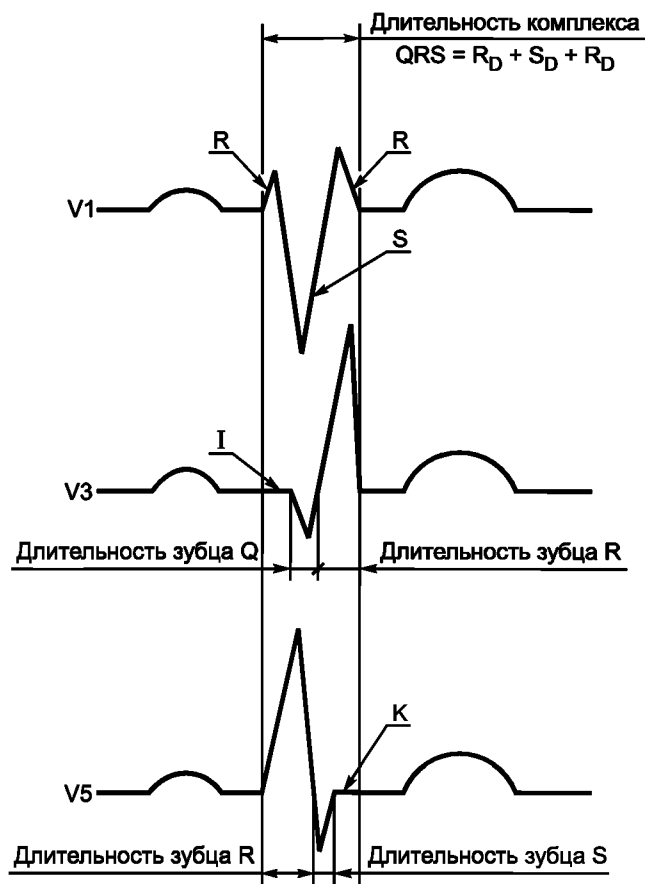


Рисунок GG.3 — Длительности зубцов, изоэлектрические сегменты

#### GG.4 Базовые уровни (уровни отсчета при амплитудных измерениях)

Базовый уровень — это потенциал отсчета, определяемый, например, на начале зубца P или начале комплекса QRS. При компьютерных измерениях это значение обычно является результатом поиска и/или математических вычислений. Базовый уровень/базовое значение является уровнем отсчета при определении амплитуд зубцов на ЭКГ.

При измерениях электрической активности предсердий это значение должно быть выбрано в начале P-активности или, например, путем вычислений среднеарифметического или медианного значения выборок ЭКГ перед НАЧАЛОМ зубца P. Целесообразно рассчитывать это значение как среднеарифметическое выборок, заполняющих весь период соответствующей частоты питания, например, 20 мс для частоты питающей сети 50 Гц, или 16 мс на частоте питающей сети 60 Гц. Вместо среднего/медианного значения в качестве базового уровня допускается использовать фильтрованное значение.

Согласно рекомендациям АНА, а также рекомендации CSE уровни базовых линий в НАЧАЛЕ зубца P или НАЧАЛЕ комплекса QRS следует использовать в качестве уровня отсчета амплитуды для всего зубца P и для всего интервала комплекса QRS соответственно. В публикации CSE допускается «коррекция базовой линии».

В ряде случаев это может достигаться путем линейной интерполяции между точками НАЧАЛА и ОКОНЧАНИЯ зубца P или, соответственно, между точками НАЧАЛА комплекса QRS и ОКОНЧАНИЯ зубца T. Поскольку до настоящего времени отсутствуют ясные и практически полезные правила расчетов, то необходимо провести дальнейшие исследования.

**П р и м е ч а н и е** — Желательно применять стандартизированные процедуры. При амплитудных измерениях обычно используют точечные оценки. Доверительный интервал для амплитуды зависит от доверительного интервала для базового уровня (базового значения), а также от значения, выбранного в точке измерения амплитуды.

С помощью «стабилизации» базового уровня доверительный интервал при амплитудных измерениях может быть существенно уменьшен.

#### GG.5 Определение зубцов, измерение зубцов с минимальными амплитудами

В отличие от простого отклонения (увеличения или снижения) относительно базового уровня зубцы ЭКГ должны иметь два противоположных наклона и между ними — по крайней мере одну точку экстремума, с выпуклостью для зубца с положительной полярностью и вогнутостью — для зубца с отрицательной полярностью.

Очевидно, что выявление и определение амплитуд малых зубцов на ЭКГ зависит от ПОМЕХ в ближайших частях ЭКГ-сигнала. В исследованиях CSE было установлено, что пики с длительностью менее 6 мс и амплитудой менее 20 мкВ не могут быть достоверно выявлены экспертами даже по сильно увеличенным записям. Из других исследований по частоте выборки и точности измерений стало известно, что погрешности определения амплитуд зубцов становятся недопустимо большими, если длительность зубца меньше, чем, приблизительно, длительность шести интервалов выборки. Ненадежное определение зубцов малой амплитуды в пределах комплекса QRS может также изменять их маркировку (зубец Q может быть принят за зубец S при обнаружении малых положительных зубцов перед ним), что может создавать проблемы при использовании баз данных, их последовательном сравнении или при эпидемиологических исследованиях.

Принимая во внимание результаты расширенных программных испытаний, рекомендуется руководствоваться следующими правилами определения зубцов с минимальными амплитудами:

- часть рассматриваемого сигнала должна четко индентифицировать наличие двух наклонов с противоположными знаками и по крайней мере одну точку экстремума между ними;
- часть рассматриваемого сигнала должна отклоняться не менее чем на 30 мкВ от базовой линии в течение времени не менее чем 6 мс (см. рисунки GG.6 и GG.7);
- в результате критерием определения зубцов с минимальными амплитудами являются: длительность порядка 12 мс и амплитуда не менее 30 мкВ.

**Примечание** — В дальнейшем следует рассмотреть вопрос о том, должна ли в принципе регистрация зубцов с минимальными амплитудами зависеть от стандартизированной процедуры измерения ПОМЕХ и стандартизированной процедуры оценки достоверности результатов.

Между глобальным началом и окончанием комплекса QRS части сигнала с длительностью более 6 мс, амплитудами не более 20 мкВ для по крайней мере трех отсчетов следует определять как изоэлектрические сегменты — I перед глобальным НАЧАЛОМ комплекса QRS и K после глобального ОКОНЧАНИЯ комплекса QRS.

Если указанные части сигнала имеются между определенными зубцами комплекса QRS внутри комплекса QRS, то длительность смежных (противоположных) зубцов следует определять по пересечению нулевого уровня (или уровня отсчета).

#### GG.6 Определение зубцов минимальной амплитуды

Маркировка зубцов комплекса QRS зависит от определения (по Эйнтховену) первого выявленного зубца. Малый зубец положительной полярности в начале комплекса QRS, называемый r или зубцом R, может маскировать истинный, следующий за ним зубец Q. Следовательно, критерий определения зубцов следует четко установить и стандартизировать.

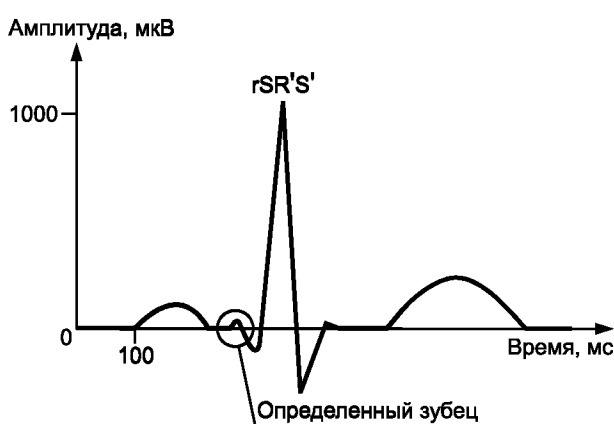


Рисунок GG.4 — Комплекс QRS с определенным зубцом R малой амплитуды (см. рисунок GG.7)

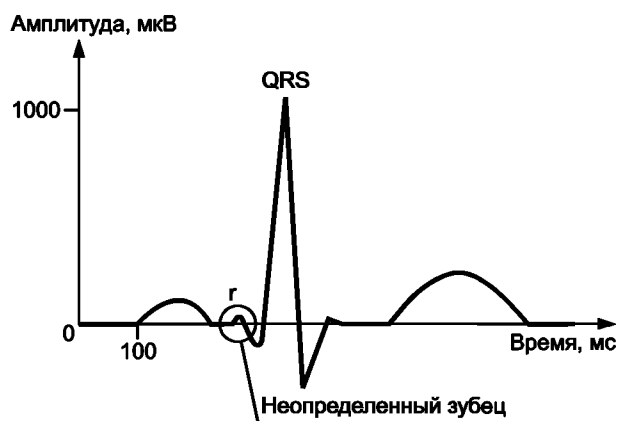


Рисунок GG.5 — Комплекс QRS с неопределенным зубцом R малой амплитуды (см. рисунок GG.8)



Этот зубец определен, поскольку его длительность на уровне выше 30 мкВ составляет более 6 мс.

Рисунок GG.6 — Детальное изображение определенного зубца R малой амплитуды



Этот зубец не определен, поскольку его длительность на уровне выше 30 мкВ составляет менее 6 мс.

Рисунок GG.7 — Детальное изображение неопределенного зубца R малой амплитуды

**Приложение НН  
(обязательное)**

**Наборы калибровочных и испытательных данных**

В таблицах НН.1—НН.3 перечислены рекомендованные для испытаний калибровочные и аналитические ЭКГ. Эти ЭКГ доступны в электронной форме с частотой дискретизации 1000 и 500 отсчетов в секунду и разрешением по амплитуде 1 мкВ на наименьший значащий бит. Структура обозначения:

- а) наименование для совместимости с операционной системой DOS (для управления персональным компьютером);
- б) первая и вторая цифры обозначают пиковое напряжение комплекса QRS (мВ);
- с) третья цифра характеризует структуру комплекса QRS (0 = RS, 1 = R, 2 = QS, 5 = RS малой амплитуды (в основном для педиатрии));
- д) четвертая цифра характеризует смещение сегмента ST (0 = 0 мкВ, 1 = -200 мкВ, 6 = +200 мкВ);
- е) пятая цифра характеризует частоту сердечных сокращений (ЧСС) (0 = 60 1/мин, 1 = 40 1/мин, 2 = 120 1/мин, 3 = 150 1/мин).

Т а б л и ц а НН.1 — Калибровочные и аналитические ЭКГ

Тип комплекса QRS/ напряжение	Частота сердечных сокращений (ЧСС)	Обозначение	Соответствующий подпункт
<i>Калибровочные ЭКГ</i>			
± 0,5 мВ, ST = 0	60	CAL05000	50.101.2, 50.101.3.1, 51.102.1, 51.107.2
± 1,0 мВ, ST = 0	60	CAL10000	50.101.2, 50.101.3.1, 51.101.2.2.1, 51.101.2.2.2, 51.103.2, 51.104
± 1,5 мВ, ST = 0	60	CAL15000	51.101.2.2.2, 51.106.6
± 2,0 мВ, ST = 0	60	CAL20000	50.101.2, 50.101.3.1, 51.101.2.2.1, 51.101.2.2.2, 51.105.3.2, 51.107.1.2, 51.110.1
± 2,0 мВ, ST = 0	120	CAL20002	50.101.2, 50.101.3.1, 51.107.1.2, 51.108.4.4, 56.7
+2,0 мВ, ST = 0	60	CAL20100	50.101.2, 50.101.3.1, 51.107.1.2
+2,0 мВ, ST = -200	60	CAL20110	50.101.2, 50.101.3.1, 51.107.1.2
+2,0 мВ, ST = +200	60	CAL20160	50.101.2, 50.101.3.1, 51.107.1.2
-2,0 мВ, ST = 0	60	CAL20200	50.101.2, 50.101.3.1, 51.107.1.2
-2,0 мВ, ST = -200	60	CAL202100	50.101.2, 50.101.3.1
-2,0 мВ, ST = +200	60	CAL202600	50.101.2, 50.101.3.1, 51.107.1.2
± 2,0 мВ, ST = 0	60	CAL20500	50.101.2, 50.101.3.1, 51.107.1.2
± 3,0 мВ, ST = 0	60	CAL30000	50.101.2, 50.101.3.1, 51.101.2.1, 51.101.2.2, 51.104
<i>Аналитические ЭКГ</i>			
Комплекс QRS, нормальный	40	ANE20001	50.101.2, 50.101.3.1
Комплекс QRS, нормальный	60	ANE20000	50.101.2, 50.101.3.1, 51.105.3.2
Комплекс QRS, нормальный	120	ANE20002	50.101.2, 50.101.3.1

Указанные ЭКГ приведены в Атласе СТС испытательных ЭКГ.



**НН.2 Биологические ЭКГ**

Таблица НН.2— Набор для проверки точности измерений и распознавания зубцов биологических ЭКГ — 100 ЭКГ из базы данных CSE

Обозначения ЭКГ, принятые в базе данных измерений CSE серии MA1_ или MO1_				
001	026	047	074	098
002	027	048	075	099
003	028	049	076	101
004	029	051	077	102
005	030	053	078	103
007	031	055	079	104
008	032	058	080	105
009	033	059	081	106
011	034	060	082	107
012	035	061	083	108
013	036	062	084	110
014	037	063	085	112
015	038	064	086	113
016	039	065	087	114
017	040	066	088	115
019	041	068	090	116
021	042	069	091	118
022	043	071	095	123
024	044	072	096	124
025	046	073	097	125

Примечание — Представленные выше ЭКГ взяты из базы данных «Общие стандарты Количественной Электрокардиографии (CSE) и могут быть получены на CD-ROM в INSERM Unit 121, Hospital Cardiologique, 59 Boulevard Pinel, BP Lyon-Montchat, 69394 Lyon Cedex 3 France. Эталонные результаты из этих ЭКГ поставляются на CD-ROM по дополнительному заказу.

**НН.3 Набор данных для испытаний на устойчивость к ПОМЕХАМ**

Таблица НН.3 — Набор данных для испытаний на устойчивость к ПОМЕХАМ

Обозначения ЭКГ для серии MA1_ или MO1_
008
011
013
014
015
021
026
027
042
061

Примечание — См. примечание к таблице НН.2.

К этим не содержащим ПОМЕХ ЭКГ добавляются ПОМЕХИ со следующими уровнями:

- высокочастотный шум со среднеквадратическим значением напряжения 25 мкВ в диапазоне частот от 0 до 150 Гц;
- сетевая синусоидальная ПОМЕХА с амплитудой 25 мкВ и частотой 50 или 60 Гц;
- синусоидальные колебания базовой линии с амплитудой 0,5 мВ и частотой 0,3 Гц.

Приложение II  
(справочное)

## Атлас CTS испытательных ЭКГ

## II.1 Введение

Компьютеризированная медицинская аппаратура, которая способна не только воспроизводить и индцировать биосигналы, но и проводить измерения и выдавать диагностические интерпретационные заключения, придавала новое качество медицинским изделиям. Защита прав пользователя, юридические и экономические аспекты требуют внедрения новых методов обеспечения качества и анализа рабочих характеристик этих изделий.

В июне 1993 г. Совет Европейского сообщества утвердил Директиву по медицинским изделиям, которая устанавливает, наряду с другими важными положениями, требование о том, что «...изделия, обладающие измерительными функциями, должны разрабатываться и изготавливаться таким образом, чтобы они обеспечивали достаточную точность и стабильность (в приемлемых пределах) и учитывали предполагаемую область применения изделий. Пределы точности обязательно должны указываться изготовителем».

В 1989 г. Европейское сообщество приступило к выполнению проекта под названием «Услуги по проведению испытаний на соответствие средств компьютеризированной электрокардиографии» (CTS ECG), целью которого была разработка основ для предоставления услуг по согласованным испытаниям указанных средств на соответствие предъявляемым требованиям.

В процессе выполнения упомянутого проекта было установлено, что требования к характеристикам в национальных и международных стандартах на компьютеризированные ЭЛЕКТРОКАРДИОГРАФЫ отстают от современного уровня развития техники. Корректировка этих требований стала насущной необходимостью как с юридической, так и с технической точек зрения. Кроме того, процедуры и средства испытаний необходимо было привести в соответствие с новым техническим уровнем для современных АНАЛИЗИРУЮЩИХ ЭЛЕКТРОКАРДИОГРАФОВ.

Одной из ключевых проблем систем со встроенными средствами цифровой обработки сигналов является их нелинейность, поэтому сигналы синусоидальной или ступенчатой формы стали непригодными для проверки характеристик компьютеризированных ЭЛЕКТРОКАРДИОГРАФОВ. Таким образом, потребовалась разработка новых наборов испытательных сигналов, имеющих форму, близкую по форме к ЭКГ, и пригодных к использованию при испытаниях как обычных аналоговых ЭЛЕКТРОКАРДИОГРАФОВ, способных лишь регистрировать ЭКГ, так и ЭЛЕКТРОКАРДИОГРАФОВ со встроенными средствами обработки сигналов, обеспечивающих измерения по ЭКГ и выдачу диагностических заключений.

На рисунке II.1 схематически изображена испытательная система CTS, в которой CTS- эталонные сигналы (в основном — калибровочные ЭКГ) сохраняются в базе данных CTS в виде однократных искусственно сформированных ЭКГ. Эти сигналы затем с помощью специальных программ могут использоваться для получения непрерывных сигналов любой требуемой продолжительности. После цифроаналогового преобразования эти сигналы масштабируются в стандартном диапазоне напряжений ЭКГ с помощью блока предварительного формирования. Систему также допускается использовать и для формирования искусственных ЗАПИСЕЙ ЭКГ, которые могут применяться в автономных испытательных программах анализа ЭКГ.

Рисунок II.2 иллюстрирует пример реализации схемы предварительного формирования сигналов. При подаче соответствующим образом сформированного сигнала ЭЛЕКТРОКАРДИОГРАФЫ могут непосредственно подсоединяться к выходной системе испытательных сигналов (через КАБЕЛЬ ПАЦИЕНТА).

В настоящее время документально оформлены и сделаны общедоступными (для изготовителей и других испытательных организаций) различные испытательные сигналы. Авторы настоящего Атласа рассматривают новые испытательные сигналы как средства, дополняющие скорректированные требования МЭК к рабочим характеристикам РЕГИСТРИРУЮЩИХ И АНАЛИЗИРУЮЩИХ ЭЛЕКТРОКАРДИОГРАФОВ. Испытательные сигналы, приведенные в данном Атласе, будут облегчать и повышать качество испытаний ЭКГ-систем и на стадии изготовления ЭЛЕКТРОКАРДИОГРАФОВ. Они могут достаточно часто использоваться вместо уже не соответствующих требованиям испытательных сигналов синусоидальной или ступенчатой формы, которые дают лишь косвенную информацию относительно точности воспроизведения и измерений по ЭКГ.

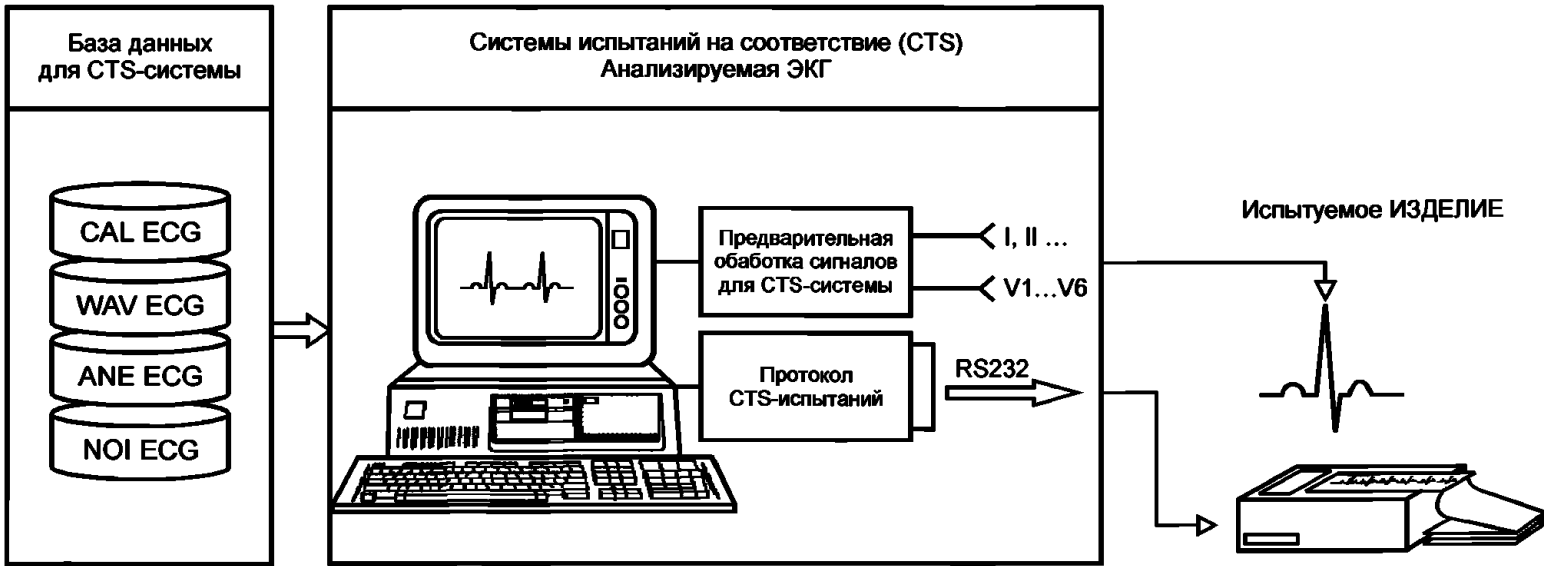
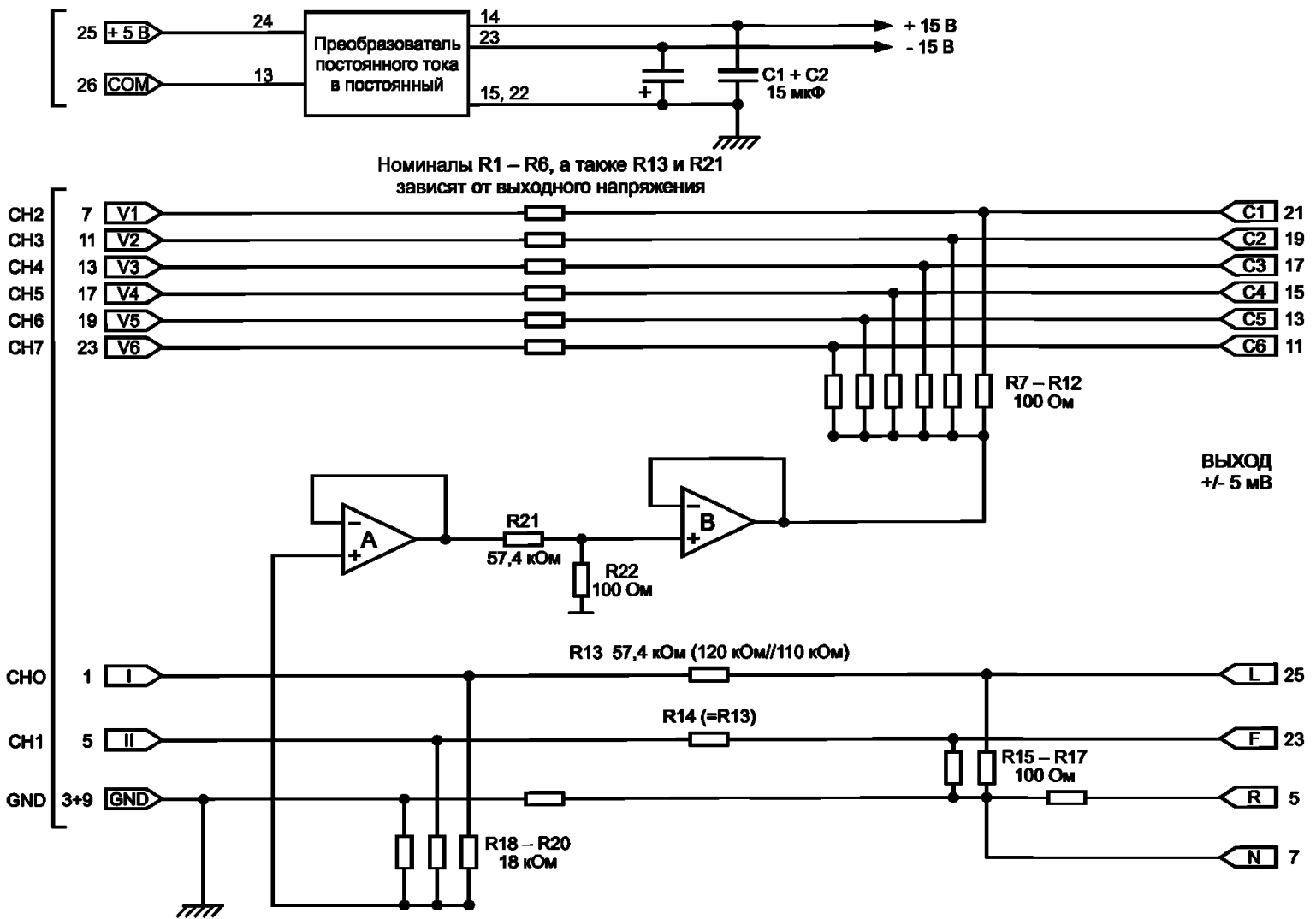


Рисунок II.1 — Система испытаний изделия на соответствие (CTS-система)

ST1  
26-контактный разъем  
IN

ST2  
26-контактный разъем



Резисторы должны отбираться с точностью 0,5 % – 1,0 %

Рисунок II.2 — Пример схемы предварительной обработки ЭКГ-сигналов

## II.2 Испытательная база данных

### II.2.1 Обоснование

В настоящее время на рынке представлены ЭЛЕКТРОКАРДИОГРАФЫ, которые рассчитаны не только на распечатку или индикацию на экране монитора ЭЛЕКТРОКАРДИОГРАММ, но и ЭЛЕКТРОКАРДИОГРАФЫ со встроенными системами обработки ЭКГ-сигналов для проведения измерений и выдачи интерпретационных диагностических заключений. Все в большей степени стираются различия между программным и аппаратным обеспечением, поскольку аналоговые усилители, использовавшиеся до недавнего времени, стали заменяться электронными цифровыми операционными схемами. Встраивание обработки сигнала во входные части современных ЭЛЕКТРОКАРДИОГРАФОВ зачастую приводит к появлению нелинейных преобразований, что делает невозможным определение характеристик, базирующихся на применении линейной теории систем. Стандартные испытательные сигналы типа сигналов синусоидальной или ступенчатой формы теперь не могут подаваться на ЭЛЕКТРОКАРДИОГРАФЫ для проверки их технических характеристик. Специально применяемые алгоритмы фильтрации, предназначенные для снижения уровня сетевых помех, дрейфа базовой линии и выбросов, блокируют передачу и воспроизведение стандартных испытательных сигналов, поэтому испытания аппаратной части ЭЛЕКТРОКАРДИОГРАФОВ, проводимые в соответствии с техническими требованиями к испытаниям (испытательных цепей, испытательных сигналов, процедур испытаний), в ряде случаев становятся невозможными.

Более того, в ряде ЭЛЕКТРОКАРДИОГРАФОВ предусмотрен режим измерений по ЭКГ и выдачи по ним диагностических заключений. До сих пор не существуют ни технические требования, ни технические условия на проверку рабочих характеристик, учитывающие точность измерений и диагностики.

В процессе выполнения упомянутого проекта было осознано необходимость разработки новых методов испытаний, частью которой была бы разработка испытательных сигналов, которые могли бы подаваться как на ЭЛЕКТРОКАРДИОГРАФЫ устаревшего (аналогового) типа, так и на современные цифровые ЭЛЕКТРОКАРДИОГРАФЫ. Основной целью этой разработки стало формирование сигналов, которые можно использовать для проверки качества как воспроизведения сигналов на ленточном самописце, так и компьютерных программ, разрабатываемых для измерений и интерпретации ЭЛЕКТРОКАРДИОГРАММ.

В результате разработки был создан набор сигналов, аналогичных ЭКГ, с точно заданными амплитудно-временными характеристиками и сформированными в цифровой форме для анализа:

- аппаратных характеристик аналоговых систем, таких как линейность усилителя, коэффициенты усиления, весовые коэффициенты для цепей отведений, частотные характеристики на низких и высоких частотах и качества воспроизведения ЭКГ на самописцах;
- программных характеристик, например, параметров регистрации ЭКГ, качества выявления реперных точек, измерения параметров ЭКГ и т. д.

В настоящее время разработано почти 20 различных кривых, из которых могут быть сформированы испытательные сигналы бесконечной продолжительности, которые составили испытательную базу данных CTS-ECG и уже доказали свою полезность в серии предварительных испытаний.

Ниже будут даны пояснения и подробное описание проектных характеристик указанных испытательных сигналов, а также распечатки результатов измерений с их использованием.

### II.2.2 Структура испытательной базы данных

Испытательные сигналы обладают следующими характеристиками:

- все сигналы заданы с помощью математических функций. Амплитуды сигналов определяются для каждого отсчета, точно определяются интервалы между характерными структурами ЭКГ и их длительности;
- все сигналы имеют форму, аналогичную формам ЭКГ, и могут подаваться в системы, которые способны лишь регистрировать ЭКГ, а также в системы, применяющие специальные алгоритмы выделения сигналов и подавления ШУМОВ (например подавления сетевой помехи, дрейфа базовой линии и выявления выбросов);
- эти сигналы позволяют тестировать основные аппаратные характеристики ЭЛЕКТРОКАРДИОГРАФОВ, например их калибровки, линейность усилителей, цепей весовой обработки сигналов отведений, коэффициенты усиления и качество воспроизведения сигналов, которые обычно характеризуются частотными характеристиками на высоких и низких частотах;
- эти сигналы также можно использовать для тестирования программного обеспечения, поскольку они могут обрабатываться как обычные ЭКГ, а точность амплитудных и временных (интервальных) измерений может проверяться непосредственно, с помощью перечней выходных характеристик (если они предусмотрены);
- каждый испытательный сигнал содержит единственный цикл со структурой ЭКГ, который для испытаний может повторяться бесчисленное число раз. Частота повторения этих циклов может изменяться при различных испытаниях;
- все сигналы доступны в цифровой форме с частотой дискретизации 1000 и 500 отсчетов/с и с разрешением по амплитуде 1 мкВ. Эти сигналы имитируют сигналы с отведений I, II, V1, V2, V3, V4, V5 и V6.

К настоящему времени разработаны два вида испытательных сигналов, а именно:

- калибровочные ЭКГ;

- аналитические ЭКГ.

Калибровочные ЭКГ предназначены в основном для испытаний аппаратных характеристик ЭЛЕКТРОКАРДИОГРАФОВ, поэтому их форма аналогична ЭКГ, регистрируемым во всех КАНАЛАХ (V1... V6).

Аналитические ЭКГ разработаны для более реалистичной проверки алгоритмов анализа ЭКГ и обладают формами, аналогичными формам стандартных ЭКГ, регистрируемых на всех ОТВЕДЕНИЯХ.

### II.2.3 Калибровочные ЭКГ

Калибровочные ЭКГ специально разработаны для испытаний характеристик систем в диапазоне амплитуд  $\pm 5$  мВ, поэтому в них предусмотрено изменение амплитуды с шагом 500 или 1000 мкВ, начиная с амплитуды  $\pm 500$  мкВ.

Помимо возможности воспроизведения системой амплитуды важна и ее способность воспроизведения высокочастотных и низкочастотных компонентов сигналов, поэтому некоторые калибровочные ЭКГ имеют очень короткий комплекс «QRS» (длительностью 36 мс), а некоторые из них обладают повышенными или пониженными сегментами ST.

На рисунке II.3 приведена основная форма калибровочной ЭКГ, на которой имеются структуры, аналогичные по амплитудам и длительностям зубцам P, Q, R, S или T реальных ЭКГ, поэтому при описании этих сигналов будут использоваться стандартные обозначения.

**П р и м е ч а н и е** — Интервал между зубцом P и началом комплекса QRS называется по-английски как интервал PR, тогда как в Германии для этого интервала принято обозначение PQ.

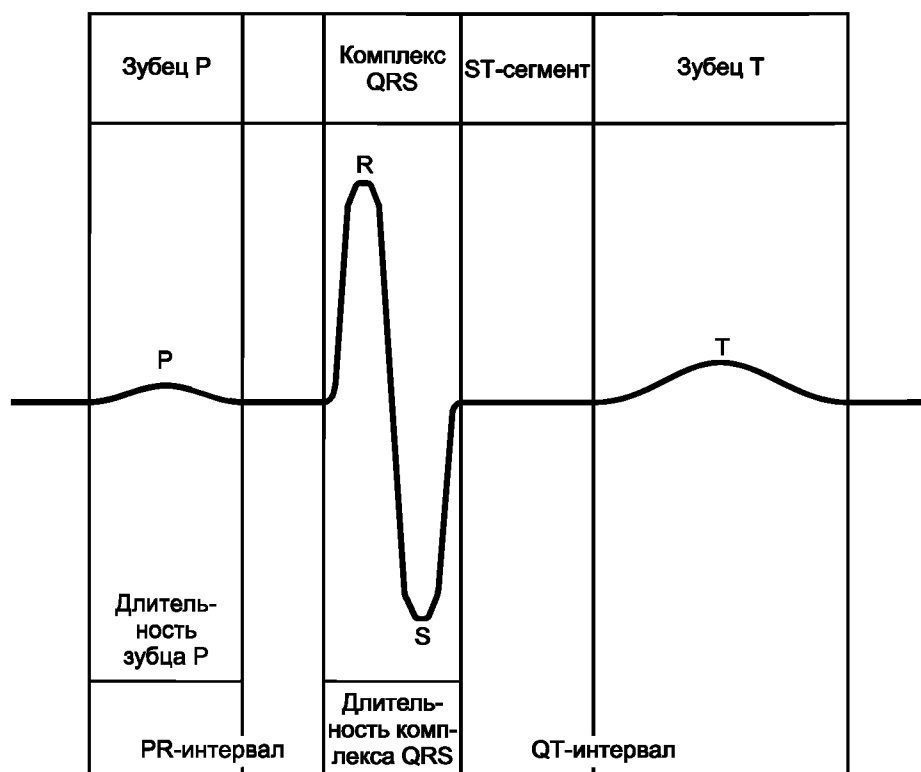


Рисунок II.3 — Перечень параметров калибровочных ЭКГ

Специфическими особенностями калибровочных ЭКГ являются:

- *идентичность ОТВЕДЕНИЙ*. Восемь отведений I, II, V1, V2, V3, V4, V5 и V6 идентичны для каждой калибровочной ЭКГ, что позволяет одновременно проверять каждый канал;

- *ограничение максимальных амплитуд*. Для гарантии того, что максимальные амплитуды относительно коротких зубцов комплекса QRS будут достоверно зарегистрированы, длительность вершук этих зубцов принята равной 4—8 мс;

- *длительность комплекса QRS*. Большинство калибровочных ЭКГ имеют увеличенную до 100 мс длительность комплекса QRS, которая близка к стандартной длительности этого комплекса у взрослых. Эти ЭКГ представляют собой биполярные комплексы QRS с конфигурацией QR или RS. Другая группа калибровочных ЭКГ имеет однополюсную конфигурацию (длительностью 56 мс) при наличии только зубца Q или R. Две калибровоч-

ные ЭКГ обладают особенно короткими длительностями комплексов QRS для имитации ЭКГ новорожденных (точное воспроизведение этого типа ЭКГ служит критерием при проверке частотных характеристик систем);

- *полное математическое описание.* Сигналы были сформированы с помощью элементарных математических функций (полиномов первой и второй степеней и синусоид). Для получения достаточно «сглаженных» начальных и окончательных участков зубцов использовались лишь первые и вторые производные функциональных сегментов. Интервалы и длительности зубцов имитировали реально регистрируемые по ЭКГ. При имитации различных частот сердечных сокращений интервалы PR и QT соответствующим образом корректировались;

- *обозначение калибровочных ЭКГ.* Для обозначения различных сигналов предварительно проработан проект. Каждое наименование состоит из восьми символов (для совместимости с операционной системой MS-DOS), начиная с аббревиатуры «CAL» (калибровка). Другие пять символов используют для описания характеристик сигналов.

Т а б л и ц а II.1 — Обозначение сигналов (калибровочные ЭКГ)

Положение символов	Содержание	Описание
1-3	«CAL»	Символ калибровочных сигналов
4-5	Числа	Амплитуды комплекса QRS (в мВ/10)
6	Число	Конфигурация комплекса QRS: 0 = зубец RS 1 = зубец R 2 = зубец Q 3 = зубец QR 4 = зубец QRS 5 = короткий зубец RS
7	Число	Амплитуды сегментов ST: 0 = 0 мкВ 1 = -200 мкВ 2 = +200 мкВ
8	Число	Частота сердечных сокращений: 0 = 60 1/мин 1 = 40 1/мин 2 = 120 1/мин 3 = 150 1/мин

В настоящее время установлены 16 различных калибровочных ЭКГ (три ЭКГ используются дважды):

а) семь ЭКГ предназначены для проверки коэффициентов усиления и линейности усилителей:

CAL05000;  
CAL10000;  
CAL15000;  
CAL20000;  
CAL30000;  
CAL40000;  
CAL50000.

Эти сигналы весьма похожи друг на друга и отличаются лишь по амплитудам зубцов R, S и T, которые лежат в диапазоне от минус 0,5 до плюс 0,5 мВ (для зубцов R и S) и от минус 0,1 мВ до плюс 0,1 мВ (для зубца T), что позволяет проверять полный диапазон амплитуд, встречающийся при обработке ЭЛЕКТРОКАРДИОГРАММ;

б) четыре ЭКГ предназначены для изучения поведения системы при различных частотах сердечных сокращений:

CAL20000;  
CAL20002;  
CAL20500;  
CAL20502.

Две ЭКГ установлены для каждой из двух частот сердечных сокращений (60 и 120 1/мин). Для обеих ЭКГ комплекс QRS идентичен для обеих ЧСС, а интервалы PR и QT могут регулироваться;

с) две ЭКГ предназначены для проверки частотных характеристик на высоких частотах при наличии на ЭКГ высокочастотных компонентов (для ЭКГ новорожденных):

CAL20500;

CAL20502.

Эти две ЭКГ имеют очень короткий комплекс QRS с общей длительностью 36 мс и могут использоваться для имитации ЭКГ новорожденных;

d) шесть ЭКГ для проверки частотных характеристик на низких частотах при наличии на ЭКГ низкочастотных компонентов (восходящей/нисходящей частей сегмента ST).

Были разработаны две ЭКГ, одна только с зубцом R, а другая — только с зубцом Q, которые имеют по три различных уровня сегментов ST (0; -200; +200 мкВ).

Опыт испытаний. В рамках проекта CTS-ECG испытания некоторых ЭКГ-систем проводились с использованием указанных выше калибровочных ЭКГ. Все системы, воспринимавшие калибровочные сигналы как реальные ЭКГ, проводили их анализ и измерения, в результате чего немедленно выявлялось неправильное функционирование изделий (перегрузка усилителей, искажения, вызываемые переключаемыми фильтрами, точность установки усиления и другие факторы). В большинстве случаев могли даже разделяться погрешности, обусловленные работой компонентов аппаратного или программного обеспечения системы.

#### II.2.4 Аналитические ЭКГ

Для проведения определенных проверок программного обеспечения, предназначенного для анализа ЭКГ, были разработаны аналитические ЭКГ со структурой, близкой к структуре стандартных ЭКГ. На рисунке II.4 изображены аналитические ЭКГ для отведений I и V<sub>2</sub>, которые имеют одинаковую форму зубцов P и T и комплекса QRS, но сформированы для различных частот сердечных сокращений (с регулируемыми интервалами PR и QT).

Указанные ЭКГ предназначены для анализа точности работы программ регистрации ЭКГ различных форм и в дальнейшем могут использоваться для проверки результатов измерения интервалов. Что касается амплитудных измерений, то повторные измерения необходимы для исключения возможных фазовых сдвигов в процессе дискретизации сигналов.

**П р и м е ч а н и е** — Воспроизведение амплитуды в принципе проверяют с помощью калибровочных ЭКГ.

Специфическими особенностями аналитических ЭКГ являются:

- *биологически подобные формы*. Формы аналитических ЭКГ весьма близки к формам биологических ЭКГ, причем структура комплекса QRS аналогична структуре реальной стандартной ЭКГ;

- *различные отведения*. Каждое отведение отличается от других с точки зрения амплитуды зубцов, их длительностей, а также временем начала и окончания, как и на реальной ЭКГ;

- *различные частоты сердечных сокращений*. Предусмотрены ЭКГ при четырех различных частотах сердечных сокращений (40, 60, 120 и 150 1/мин). Поскольку зубцы P (моно- и биполярные), а также конфигурации комплексов QRS остаются практически идентичными, то реакции программы анализа ЭКГ на различные частоты сердечных сокращений могут быть немедленно сопоставлены;

- *полное математическое описание*. Все амплитуды и длительности зубцов последовательно точно оценивают. В процессе разработки всех ЭКГ предпринимались особые меры по формированию «сглаженных» реальных зубцов и переходов между ними (без резких переходов и разрывов производных). Максимальные амплитуды, длительности зубцов и интервалы между ними допускается использовать в качестве эталонных для сравнения с результатами, получаемыми с помощью АНАЛИЗИРУЮЩИХ ЭЛЕКТРОКАРДИОГРАФОВ. Подобным образом эти сигналы допускается использовать и для проверки абсолютной точности измерительных ЭЛЕКТРОКАРДИОГРАФОВ, поскольку в отличие от биологической ЭКГ истинное качество испытательных сигналов известно. В частности, допускается определять и систематическую погрешность измерений испытываемой системы;

- *обозначение*. Обозначение каждой аналитической ЭКГ содержит восемь символов (для совместимости с операционной системой MS-DOS), начиная с аббревиатуры «ANE» (Анализ), и приведено в таблице II.2.

Т а б л и ц а II.2 — Обозначение сигналов (аналитические ЭКГ)

Наименование	Описание
ANE20000	ЭКГ, зарегистрированная при частоте сердечных сокращений 60 1/мин
ANE20001	ЭКГ, зарегистрированная при частоте сердечных сокращений 40 1/мин
ANE20002	ЭКГ, зарегистрированная при частоте сердечных сокращений 120 1/мин
ANE20003	ЭКГ, зарегистрированная при частоте сердечных сокращений 150 1/мин

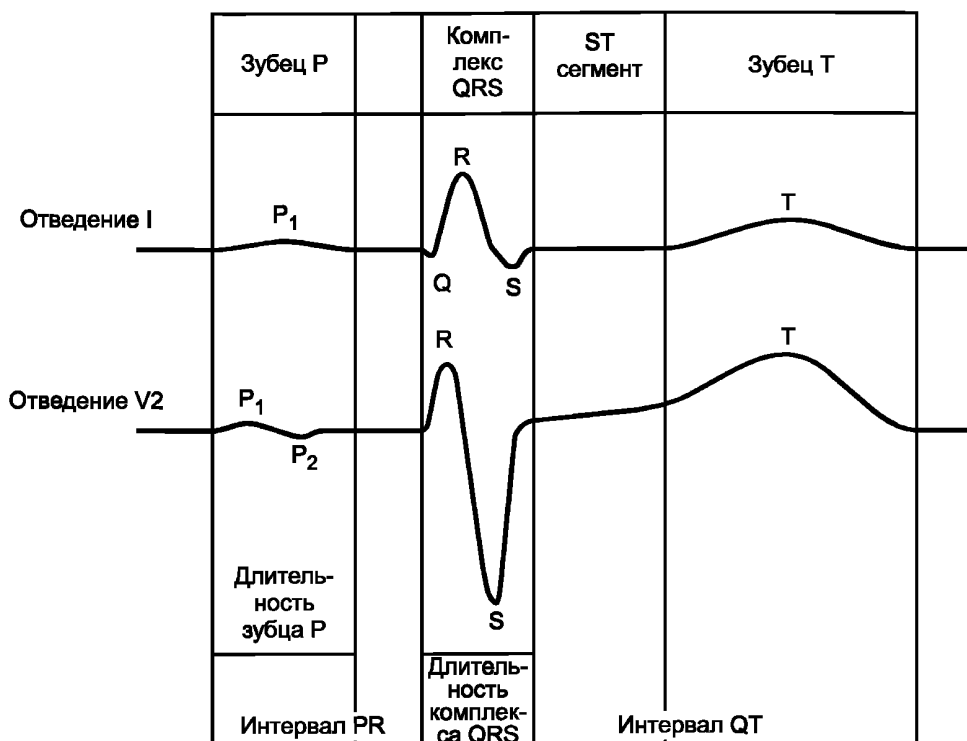


Рисунок II.4 — Номенклатура параметров калибровочных ЭКГ

## II.2 Сигналы, имитирующие ПОМЕХИ

Для проверки того, насколько надежно ЭКГ-система способна проводить измерения при неблагоприятных условиях эксплуатации, был разработан набор сигналов, имитирующий ПОМЕХИ. Расширенные эксперименты по изучению воздействия ПОМЕХ на компьютерный анализ ЭКГ были проведены в рамках Европейских исследований по проблеме «Общие стандарты количественной электрокардиографии» (CSE). Таким образом, данная испытательная база данных содержит пять типов сигналов, имитирующих ПОМЕХИ, которые могут добавляться к любому контрольному ЭКГ.

Сигналы, имитирующие ПОМЕХИ, сформированы в виде синусоидальной сетевой помехи на частоте 50 или 60 Гц, высокочастотного ШУМА (нефильтрованного белого ШУМА с гауссовским распределением амплитуд) и синусоидальных колебаний базовой линии в сочетании или без высокочастотного ШУМА. Рисунок II.5 иллюстрирует сигналы, имитирующие ПОМЕХИ, со следующими характеристиками:

Типы ПОМЕХ:

- сетевая ПОМЕХА с частотой 50 Гц и амплитудой 25 мкВ;
- сетевая ПОМЕХА с частотой 60 Гц и амплитудой 25 мкВ;
- высокочастотный ШУМ со среднеквадратическим значением напряжения 25 мкВ;
- ПОМЕХА в виде синусоидальных колебаний базовой линии с частотой 0,3 Гц и амплитудой 0,5 мВ;
- ПОМЕХА в виде синусоидальных колебаний базовой линии с частотой 0,3 Гц и амплитудой 0,5 мВ, с наложенным высокочастотным шумом со среднеквадратическим значением напряжения 15 мкВ.





Сетевая ПОМЕХА с частотой 50 Гц и амплитудой 25 мкВ



Сетевая ПОМЕХА с частотой 60 Гц и амплитудой 25 мкВ



Высокочастотный ШУМ со среднеквадратическим значением напряжения 25 мкВ



ПОМЕХА в виде синусоидальных колебаний базовой линии с частотой 0,3 Гц и амплитудой 0,5 мВ



ПОМЕХА в виде синусоидальных колебаний базовой линии с частотой 0,3 Гц и амплитудой 0,5 мВ с наложенным высокочастотным шумом со среднеквадратическим значением напряжения 15 мкВ

Рисунок II.5 — Характеристики ПОМЕХ

### II.3 Характеристики сигналов

Ниже приводится описание калибровочных и аналитических ЭКГ.

Для каждой ЭКГ представлено по одному циклу в 12 стандартных отведениях I, II, III, aVR, aVL, aVF, V1, V2, V3, V4, V5 и V6.

Также приведены подробные таблицы эталонных значений для всех амплитуд зубцов и их длительностей и для всех отведений.

Значения для различных отведений III, aVR, aVL и aVF получены из самих отсчетов сигналов.

**П р и м е ч а н и е** — Для аналитических ЭКГ максимальные амплитуды сигналов для этих отведений не могут быть определены по уравнению Эйнтховена, поскольку эти амплитуды в отведениях I и II не появляются одновременно.

Квантование по амплитуде (с шагом 1—5 мкВ/на младший значащий разряд) и частота дискретизации (с частотой 500 и 1000 отсчетов/с) обеспечивают получение малых погрешностей при определении «длительностей зубцов Р», «интервалов PR и QT» при использовании простых пороговых критериев обнаружения в алгоритме измерения длительности зубцов. Таким образом, пользователю предоставляются четыре дополнительные таблицы со значениями начал/окончаний зубцов, длительностей/интервалов при квантовании по амплитуде с шагом 1, 2,5 и 5 мкВ на младший значащий разряд с частотой дискретизации 500 и 1000 отсчетов/с. Эти таблицы дополняются подробной таблицей с эталонными значениями для аналитической ЭКГ типа ANE 20002.

Для аналитических ЭКГ амплитуды зубцов R и S в отведениях III, aVR и aVF будут отличаться на 2 мкВ при использовании дискретизации с частотами 1000 и 500 отсчетов/с, поскольку эти максимальные амплитуды будут приходиться на различные отсчеты. Все другие амплитуды и длительности зубцов остаются идентичными.

Для сегмента ST приводятся различные значения смещения (J, ST 20, ST 40, ST 60, ST 80). Точка J означает конечную точку комплекса QRS, поэтому, например, выражение «смещение ST 20» означает смещение через 20 мс после точки J.

## **II.4 Перечень ЭКГ**

### **II.4.1 Калибровочные ЭКГ**

- CAL05000 — калибровка амплитуды,  $\pm 0,5$  мВ;
- CAL10000 — калибровка амплитуды,  $\pm 1,0$  мВ;
- CAL15000 — калибровка амплитуды,  $\pm 1,5$  мВ;
- CAL20000 — калибровка амплитуды,  $\pm 2,0$  мВ, ЧСС 60 1/мин;
- CAL20002 — калибровка амплитуды,  $\pm 2,0$  мВ, ЧСС 120 1/мин;
- CAL20100 — зубец R, интервал ST = 0 мВ;
- CAL20110 — зубец R, нарастание интервала ST;
- CAL20160 — зубец R, спад интервала ST;
- CAL20200 — зубец Q, интервал ST = 0 мВ;
- CAL20210 — зубец Q, нарастание интервала ST;
- CAL20260 — зубец Q, спад интервала ST;
- CAL20500 — педиатрическая, короткий интервал RS, ЧСС 60 1/мин;
- CAL20502 — педиатрическая, короткий интервал RS, ЧСС 120 1/мин;
- CAL30000 — калибровка амплитуды,  $\pm 3,0$  мВ;
- CAL40000 — калибровка амплитуды,  $\pm 4,0$  мВ;
- CAL50000 — калибровка амплитуды,  $\pm 5,0$  мВ.

### **II.4.2 Аналитические ЭКГ**

- ANE20000 — ЭКГ «нормальной» формы, ЧСС 60 1/мин;
- ANE20001 — ЭКГ «нормальной» формы, ЧСС 40 1/мин;
- ANE20002 — ЭКГ «нормальной» формы, ЧСС 120 1/мин.

**Приложение КК  
(справочное)**

**Сведения о соответствии национальных стандартов Российской Федерации  
ссылочным международным стандартам**

Т а б л и ц а КК.1

Обозначение ссылочного международного стандарта	Обозначение и наименование соответствующего национального стандарта
МЭК 60601-1:1988*	ГОСТ Р 50267.0—92 Изделия медицинские электрические. Часть 1. Общие требования безопасности
МЭК 60601-1-2:1993**	ГОСТ Р 50267.0.2—2005 Изделия медицинские электрические. Часть 1. Общие требования безопасности. 2. Электромагнитная совместимость. Требования и методы испытаний
МЭК 60601-1-4:1996	ГОСТ Р 50267.0.4—99 Изделия медицинские электрические. Часть 1. Общие требования безопасности. 4. Требования безопасности к программируемым медицинским электронным системам
МЭК 60601-2-25:1993	ГОСТ Р 50267.25—94 Изделия медицинские электрические. Часть 2. Частные требования безопасности к электрокардиографам
ИСО 1000:1992	***
<p>* Заменен на МЭК 60601-1:2005.  ** Заменен на МЭК 60601-1-2:2007.  *** Соответствующий национальный стандарт отсутствует. До его утверждения рекомендуется использовать перевод на русский язык данного международного стандарта. Перевод данного международного стандарта находится в Федеральном информационном фонде технических регламентов и стандартов.</p>	

**Библиография**

- [1] WILLEMS JL. et al. The diagnostic performance of computer programs for the interpretation of electrocardiograms. NEJM, 1991, 325, p. 1767—1773
- [2] WILLEMS, JL. 10th CSE Progress Report, ACCO Publ., Leuven, 1990; Willems, JL, et al. Common standards for quantitative electrocardiography: Goals and main results. Meth. Inform. Med. 1990;29:263-271
- [3] PIPBERGER, HV. et al., Recommendations for standardization of leads and of specifications for instruments in electrocardiography and vectorcardiography. American Heart Asssocation, Report of the Committee on Electrocardiography, 1975, 52, p. 11—31

## УКАЗАТЕЛЬ ТЕРМИНОВ

АНАЛИЗИРУЮЩИЙ ЭЛЕКТРОКАРДИОГРАФ	МЭК 60601-2-51, 2.101
БЛОК МОНИТОРНЫЙ ФИЗИОЛОГИЧЕСКИЙ	МЭК 60601-2-49, 2.2.102
ВНУТРЕННИЙ ИСТОЧНИК ЭЛЕКТРИЧЕСКОГО ПИТАНИЯ	МЭК 60601-1, 2.1.9
ВЫКЛЮЧЕНИЕ	МЭК 60601-2-49, 2.12.106
ВЫКЛЮЧЕНИЕ/ПЕРЕУСТАНОВКА	МЭК 60601-2-49, 2.12.107
ДВОЙНАЯ ИЗОЛЯЦИЯ	МЭК 60601-1, 2.3.4
ДОПОЛНИТЕЛЬНЫЙ ТОК В ЦЕПИ ПАЦИЕНТА	МЭК 60601-1, 2.5.4
ДОПУСК НА ПЕРЕГРУЗКУ	МЭК 60601-2-51, 2.121
ДОСТУПНАЯ ЧАСТЬ	МЭК 60601-1, 2.1.22
ЗАГЛУШЕНИЕ	МЭК 60601-2-34, 2.12.104
ЗАДЕРЖКА	МЭК 60601-2-49, 2.12.102
ЗАПИСЬ ЭКГ	МЭК 60601-2-51, 2.108
ЗАЩИТНОЕ ЗАЗЕМЛЕНИЕ	МЭК 60601-1, 2.6.9
ИЗДЕЛИЕ КЛАССА 1	МЭК 60601-1, 2.2.4
ИЗДЕЛИЕ МЕДИЦИНСКОЕ ЭЛЕКТРИЧЕСКОЕ	МЭК 60601-1, 2. 2.15
ИЗДЕЛИЕ С ВНУТРЕННИМ ИСТОЧНИКОМ ПИТАНИЯ	МЭК 60601-12.2.29,
КАБЕЛЬ ПАЦИЕНТА	МЭК 60601-2-51, 2.122
КАЛИБРОВКА (CAL)	МЭК 60601-2-51, 2.102
КАЛИБРОВОЧНОЕ НАПРЯЖЕНИЕ	МЭК 60601-2-51, 2.103
КАНАЛ	МЭК 60601-2-51, 2.105
КОРПУС	МЭК 60601-1, 2.1.6
МНОГОКАНАЛЬНЫЙ ЭЛЕКТРОКАРДИОГРАФ	МЭК 60601-2-51, 2. 117
МНОГОФУНКЦИОНАЛЬНЫЕ МОНИТОРЫ ПАЦИЕНТА	МЭК 60601-2-49, 2.2.101
МОНИТОР ДЛЯ ИНВАЗИВНОГО ИЗМЕРЕНИЯ АРТЕРИАЛЬНОГО ДАВЛЕНИЯ	МЭК 60601-2-34, 2.101
НЕФИКСИРОВАННЫЙ СИГНАЛ ТРЕВОГИ	МЭК 60601-2-49, 2.12.104
НЕЙТРАЛЬНЫЙ ЭЛЕКТРОД	МЭК 60601-2-51, 2.118
НОРМАЛЬНОЕ СОСТОЯНИЕ	МЭК 60601-1, 2.10.7
НОРМАЛЬНАЯ ЧУВСТВИТЕЛЬНОСТЬ	МЭК 60601-2-512.120,
НОРМАЛЬНАЯ ЭКСПЛУАТАЦИЯ	МЭК 60601-1, 2.10.8
ОДНОКАНАЛЬНЫЙ ЭЛЕКТРОКАРДИОГРАФ	МЭК 60601-2-51, 2.126
ОПАСНОСТЬ	МЭК 60601-1, 2.12.18
ОПЕРАТОР	МЭК 60601-1, 2.12.17
ОПОРНАЯ ТОЧКА ПО ГОЛЬДБЕРГЕРУ	МЭК 60601-2-51, 2.124
ОСНОВНАЯ ИЗОЛЯЦИЯ	МЭК 60601-1, 2.3.2
ОСЛАБЛЕНИЕ СИНФАЗНОГО СИГНАЛА	МЭК 60601-2-51, 2.106
ОТВЕДЕНИЕ(Я)	МЭК 60601-2-51, 2. 115
ПАЦИЕНТ	МЭК 60601-1, 2.12.4
ПЕРЕКЛЮЧАТЕЛЬ ОТВЕДЕНИЙ	МЭК 60601-2-51, 2. 116
ПОДКЛЮЧЕНИЕ К ИСТОЧНИКУ ЭЛЕКТРОПИТАНИЯ	МЭК 60601-1, 2. 1.10
ПЕРЕНОСНОЕ ИЗДЕЛИЕ	МЭК 60601-1, 2.2.18
ПОЛЬЗОВАТЕЛЬ	МЭК 60601-1, 2.12.13
ПОСТОЯННАЯ ВРЕМЕНИ	МЭК 60601-2-51, 2.128
ПРЕОБРАЗОВАТЕЛЬ	МЭК 60601-2-34, 2.102

## ГОСТ Р МЭК 60601-2-51—2008

ПРИОСТАНОВКА	МЭК 60601-2-49, 2.12.108
ПРОВОД ВЫРАВНИВАНИЯ ПОТЕНЦИАЛОВ	МЭК 60601-1, 2.6.6
ПРОВОД(А) ОТВЕДЕНИЙ	МЭК 60601-2-51, 2.114
ПРОВОДНИК	МЭК 60601-2-25, 2.103
ПРОДОЛЖИТЕЛЬНЫЙ РЕЖИМ РАБОТЫ	МЭК 60601-1, 2.10.2
ПУТЬ УТЕЧКИ	МЭК 60601-1, 2.3.3
РАБОЧАЯ ЧАСТЬ	МЭК 60601-1, 2.1.5
РАБОЧАЯ ЧАСТЬ ТИПА ВF	МЭК 60601-1, 2.1.25
РАБОЧАЯ ЧАСТЬ ТИПА В	МЭК 60601-1, 2.1.24
РАБОЧАЯ ЧАСТЬ ТИПА CF	МЭК 60601-1, 2.1.26
РАБОЧАЯ ЧАСТЬ ТИПА F	МЭК 60601-1, 2.1.7
РАБОЧАЯ ЧАСТЬ С ЗАЩИТОЙ ОТ РАЗРЯДА ДЕФИБРИЛЛЯТОРА	МЭК 60601-1, 2.1.27
РЕГИСТРИРУЮЩИЙ ЭЛЕКТРОКАРДИОГРАФ	МЭК 60601-2-51, 2.123
СЕРИЙНЫЙ НОМЕР	МЭК 60601-1, 2.12.9
СЕТЕВОЕ НАПРЯЖЕНИЕ	МЭК 60601-1, 2.4.2
СЕТЬ ПИТАЮЩАЯ	МЭК 60601-1, 2.12.10
СИГНАЛ ТРЕВОГИ	МЭК 60601-2-49, 2.12.101
СИГНАЛ ТЕХНИЧЕСКОЙ ТРЕВОГИ	МЭК 60601-2-49, 2.12.109
СИГНАЛ ФИЗИОЛОГИЧЕСКОЙ ТРЕВОГИ	МЭК 60601-2-49, 2.12.105
СИГНАЛЬНЫЙ ВХОД	МЭК 60601-1, 2.1.18
СИГНАЛЬНЫЙ ВЫХОД	МЭК 60601-12.1.19,
СИНФАЗНОЕ ПОСТОЯННОЕ НАПРЯЖЕНИЕ СМЕЩЕНИЯ	МЭК 60601-2-51, 2.107
СОЕДИНЕНИЕ ПАЦИЕНТА	МЭК 60601-1, 2.1.23
ТЕСТ (калибровка)	МЭК 60601-2-51, 2.127
ТОК УТЕЧКИ	МЭК 60601-1, 2.5.3
ТОК УТЕЧКИ НА ПАЦИЕНТА	МЭК 60601-1, 2.5.6
ТОК УТЕЧКИ В РАБОЧЕЙ ЧАСТИ	МЭК 60601-2-49, 2.5.102
ТОКОПРОВОДЯЩЕЕ СОЕДИНЕНИЕ	МЭК 60601-1, 2.7.5
ТОЧКИ ИДЕНТИФИКАЦИИ ЭКГ	МЭК 60601-2-51, 2.129
ТРАНСПОРТИРУЕМОЕ ИЗДЕЛИЕ	МЭК 60601-1, 2.2.23
УСИЛЕННАЯ ИЗОЛЯЦИЯ	МЭК 60601-1, 2.3.7
УСЛОВИЕ ЕДИНИЧНОГО НАРУШЕНИЯ	МЭК 60601-1, 2.10.11
ФИЛЬТР(Ы)	МЭК 60601-2-51, 2.113
ФИКСИРОВАННЫЙ СИГНАЛ ТРЕВОГИ	МЭК 60601-2-49, 2.12.103
ФУНКЦИЯ ЕДИНИЧНАЯ	МЭК 60601-2-49, 2.5.103
ФУНКЦИЯ МНОЖЕСТВЕННАЯ	МЭК 60601-2-49, 2.5.101
ЦЕНТРАЛЬНАЯ ТОЧКА(СТ) ПО ВИЛЬСОНУ	МЭК 60601-2-51, 2.104
ЧУВСТВИТЕЛЬНОСТЬ	МЭК 60601-2-51, 2.125
ШНУР ПИТАНИЯ	МЭК 60601-1, 2.7.17
ШУМ (ПОМЕХА, ДРЕЙФ)	МЭК 60601-2-51, 2.119
ЭЛЕКТРОД(Ы)	МЭК 60601-2-51, 2.112
ЭЛЕКТРОКАРДИОГРАММА (ЭКГ)	МЭК 60601-2-51, 2.110
ЭЛЕКТРОКАРДИОГРАФ	МЭК 60601-2-51, 2.111
ЭКСПЛУАТАЦИОННЫЕ ДОКУМЕНТЫ	МЭК 60601-1, 2.1.4
ЭФФЕКТИВНАЯ ШИРИНА ЗАПИСИ ЭКГ	МЭК 60601-2-51, 2.109

---

УДК 612.175.4-71:006.354

ОКС 11.040

P24

ОКП 94 4410

Ключевые слова: электрическое медицинское изделие, испытания, одноканальный электрокардиограф, многоканальный электрокардиограф, электрокардиограмма, калибровка

---

Редактор *Л.В. Коретникова*  
Технический редактор *В.Н. Прусакова*  
Корректор *М.С. Кабацова*  
Компьютерная верстка *Л.А. Круговой*

Сдано в набор 28.07.2009. Подписано в печать 23.09.2009. Формат 60 × 84  $\frac{1}{8}$ . Бумага офсетная. Гарнитура Ариал.  
Печать офсетная. Усл. печ. л. 7,90. Уч.-изд. л. 7,50. Тираж 119 экз. Зак. 629.

---

ФГУП «СТАНДАРТИНФОРМ», 123995 Москва, Гранатный пер., 4.  
www.gostinfo.ru info@gostinfo.ru

Набрано во ФГУП «СТАНДАРТИНФОРМ» на ПЭВМ.  
Отпечатано в филиале ФГУП «СТАНДАРТИНФОРМ» — тип. «Московский печатник», 105062 Москва, Лялин пер., 6.