


ГЛАВНОЕ АРХИТЕКТУРНО-ПЛАНИРОВОЧНОЕ УПРАВЛЕНИЕ Г.МОСКВЫ


ПРОЕКТНЫЙ ИНСТИТУТ МОСИНЖПРОЕКТ

РК 1101-87

**КОЛЛЕКТОРЫ
ПОДЗЕМНЫХ КОММУНИКАЦИЙ**

РАБОЧИЕ ЧЕРТЕЖИ ИЗДЕЛИЙ

Главный инженер института  Самохвалов Ю.М.

Начальник ОНСК  Козеева Н.К.

Введен в действие указанным
по институту Мосинжпроект
№ 35 от 13.11.87

Заказ № 87-6708

МОСКВА 1987 г.

Обозначение	Наименование	Стр.
PK II01-87-00.00 TO	Техническое описание	5
PK II01-87-01.00	Габаритные схемы коллекторов	9
PK II01-87-02.00	Номенклатура сборных железобетонных элементов	10
PK II01-87-00.00 СИ	Схемы испытаний	14
PK II01-87-03.00	Конструктивное сечение коллектора	15
PK II01-87-04.00	Конструктивное сечение двухсекцион-ного коллектора	16
PK II01-87-00.00 ВРС	Ведомость расхода стали	17
PK II01-87-05.00	Стеновые блоки КС-18 ...КС-36	19
PK II01-87-05.00 СБ	Стеновые блоки КС-18 ...КС-36. Сборочный чертёж	20
PK II01-87-05.01	Каркасы плоские Кр1-1 ...Кр1-5, Кр2-1 и Кр2-2	23
PK II01-87-05.01 СБ	Каркасы плоские Кр1-1 ...Кр1-5, Кр2-1 и Кр2-2. Сборочный чертёж	24
PK II01-87-05.02	Сетки арматурные С1-1 ...С1-4	25
PK II01-87-05.02 СБ	Сетки арматурные С1-1 ...С1-4. Сборочный чертёж	25
PK II01-87-05.03	Сетки арматурные С1-5 и С3-1	26
PK II01-87-05.03 СБ	Сетки арматурные С1-5 и С3-1. Сборочный чертёж	26
PK II01-87-05.04	Сетки арматурные С2-1 ...С2-3	27
PK II01-87-05.04 СБ	Сетки арматурные С2-1 ...С2-3. Сборочный чертёж	27

PK 1101-87-00.00

СОДЕРЖАНИЕ

МОДИФИКАЦИЯ

ИНВ. № ПОДА. ПОДАТНЬ И ДАТА. ВЗАМ. ННВУ

НАЧ. ОТА	КОЗЕВА	ИИ	СТАДИЯ	АНДТ	АНОВО
РА. СПЕЦ	АФОНИН	ИИ	Р	1	6

Обозначение	Наименование	Стр.
PK II01-87-05.05	Петли П1-1 ...П1-3 и П2-1 ...П2-3.	
	Стержень арматурный СТ1-1	28
PK II01-87-06.00	Стеновые блоки КС-21д ...КС-36д	29
PK II01-87-06.00 СБ	Стеновые блоки КС-21д ...КС-36д. Сборочный чертёж	30
PK II01-87-06.01	Каркасы плоские Кр1-1 ...Кр1-4, Кр2-1 и Кр2-2	33
PK II01-87-06.01 СБ	Каркасы плоские Кр1-1 ...Кр1-4, Кр2-1 и Кр2-2. Сборочный чертёж	34
PK II01-87-06.02	Сетки арматурные С1-1 ...С1-4, С2-1, С2-2 и С3-1	35
PK II01-87-06.02 СБ	Сетки арматурные С1-1 ...С1-4, С2-1, С2-2 и С3-1. Сборочный чертёж	36
PK II01-87-06.03	Петли П1-1, П2-1 и П2-2. Стержень арматурный СТ1-1	37
PK II01-87-07.00	Угловые блоки КУ-21 ...КУ-36	38
PK II01-87-07.00 СБ	Угловые блоки КУ-21 ...КУ-36. Сборочный чертёж	39
PK II01-87-07.01	Каркас плоский Кр1-1	43
PK II01-87-07.01 СБ	Каркас плоский Кр1-1. Сборочный чертёж	43
PK II01-87-07.02	Сетки арматурные С1-1 ...С1-4	44
PK II01-87-07.02 СБ	Сетки арматурные С1-1 ...С1-4. Сборочный чертёж	44
PK II01-87-07.03	Сетки арматурные С2-1 ...С2-4	45
PK II01-87-07.03 СБ	Сетки арматурные С2-1 ...С2-4. Сборочный чертёж	45
PK II01-87-07.04	Сетка арматурная С3-1	46
PK II01-87-07.04 СБ	Сетка арматурная С3-1. Сборочн. чертёж	46

PK 1101-87-00.00

ЛИСТ

2

ИНВ. № ПОДА. ПОДАТНЬ И ДАТА. ВЗАМ. ННВУ

Обозначение	Наименование	Стр.
РК 1101-87-07.05	Петли П1-1, П1-2 и П2-1, П2-2.	
	Стержни арматурные СТ1-1 и СТ2-1	47
РК 1101-87-08.00	Плиты перекрытия КР1-1 ... КР1-42	48
РК 1101-87-08.00 СБ	Плиты перекрытия КР1-1 ... КР1-42.	
	Сборочный чертеж	49
РК 1101-87-08.01	Каркасы пространственные КР1-1 ...	
	КР1-6	57
РК 1101-87-08.01 СБ	Каркасы пространственные КР1-1 ...	
	КР1-6. Сборочный чертеж	58
РК 1101-87-08.02	Каркасы плоские КР1-1 ... КР1-5	59
РК 1101-87-08.02 СБ	Каркасы плоские КР1-1 ... КР1-5.	
	Сборочный чертеж	60
РК 1101-87-08.03	Каркасы плоские КР2-1 и КР2-2	61
РК 1101-87-08.03 СБ	Каркасы плоские КР2-1 и КР2-2.	
	Сборочный чертеж	61
РК 1101-87-08.04	Сетка арматурная С1-1	62
РК 1101-87-08.04 СБ	Сетка арматурная С1-1.	
	Сборочный чертеж	62
РК 1101-87-08.05	Сетки арматурные С1-2 ... С1-5	63
РК 1101-87-08.05 СБ	Сетки арматурные С1-2 ... С1-5.	
	Сборочный чертеж	63
РК 1101-87-08.06	Петли П1-1, П1-2 и П1-3	64
РК 1101-87-09.00	Плиты перекрытия КР1-21д ... КР1-42д	65
РК 1101-87-09.00 СБ	Плиты перекрытия КР1-21д ... КР1-42д.	
	Сборочный чертеж	66
РК 1101-87-09.01	Каркасы плоские КР1-1, КР1-2 и	
	КР2-1, КР2-2	70
РК 1101-87-09.01	Каркасы плоские КР1-1, КР1-2 и	
	КР2-1, КР2-2. Сборочный чертеж	71
РК 1101-87-00.00		4

ИНВ. № ПОДА. ПОДА ПИСЬ И ДАТА ВЪЗМ. ИНВ. №

Обозначение	Наименование	Стр.
РК 1101-87-09.02	Сетки арматурные С1-1 ... С1-3	72
РК 1101-87-09.02 СБ	Сетки арматурные С1-1 ... С1-3.	
	Сборочный чертеж	72
РК 1101-87-09.03	Сетки арматурные С2-1 и С2-2	73
РК 1101-87-09.03 СБ	Сетки арматурные С2-1 и С2-2.	
	Сборочный чертеж	73
РК 1101-87-09.04	Петля П1-1	74
РК 1101-87-10.00	Плита перекрытия КР1-12	75
РК 1101-87-10.00 СБ	Плита перекрытия КР1-12.	
	Сборочный чертеж	76
РК 1101-87-10.01	Сетки арматурные С1-1 и С2-1	78
РК 1101-87-10.01 СБ	Сетки арматурные С1-1 и С2-1.	
	Сборочный чертеж	78
РК 1101-87-10.02	Петля П1-1	79
РК 1101-87-11.00	Плиты дна КД-21 ... КД-42	80
РК 1101-87-11.00 СБ	Плиты дна КД-21 ... КД-42. Сб. чертеж	81
РК 1101-87-11.01	Сетки арматурные С1-1 ... С1-5 и	
	С2-1 ... С2-3	88
РК 1101-87-11.01 СБ	Сетки арматурные С1-1 ... С1-5 и	
	С2-1 ... С2-3. Сборочный чертеж	89
РК 1101-87-11.02	Стержни арматурные СТ1-1 ... СТ1-5.	
	Петли П1-1 и П1-2	90
РК 1101-87-12.00	Балки КБ-21 ... КБ-42	91
РК 1101-87-12.00 СБ	Балки КБ-21 ... КБ-42.	
	Сборочный чертеж	92
РК 1101-87-12.01	Каркасы плоские КР1-1 и КР1-2	96
РК 1101-87-12.01 СБ	Каркасы плоские КР1-1 и КР1-2.	
	Сборочный чертеж	96
РК 1101-87-12.02	Каркас плоский КР1-3	97
РК 1101-87-00.00		4

ИНВ. № ПОДА. ПОДА ПИСЬ И ДАТА ВЪЗМ. ИНВ. №

Обозначение	Наименование	Стр.
PK 1101-87-12.02 CB	Каркас плоский Кр1-3. Сборочный чертёж	97
PK 1101-87-12.03	Стержни арматурные СТ1-1, СТ2-1 ... СТ2-3. Петли П1-1 ... П1-3	98
PK 1101-87-13.00	Колонны К-21 ... К-36	100
PK 1101-87-13.00 CB	Колонны К-21 ... К-36. Сборочный чертёж	101
PK 1101-87-13.01	Каркасы плоские Кр1-1 ... Кр1-4	104
PK 1101-87-13.01 CB	Каркасы плоские Кр1-1 ... Кр1-4. Сборочный чертёж	104
PK 1101-87-13.02	Каркас плоский Кр2-1	105
PK 1101-87-13.02 CB	Каркас плоский Кр2-1. Сборочный чертёж	105
PK 1101-87-13.03	Изделие закладное М1-1	106
PK 1101-87-13.04	Петля П1-1	106
PK 1101-87-14.00	Фундамент КО-120	107
PK 1101-87-14.00 CB	Фундамент КО-120. Сборочный чертёж	108
PK 1101-87-14.01	Сетки арматурные С1-1, С2-1 и С3-1	110
PK 1101-87-14.01 CB	Сетки арматурные С1-1, С2-1 и С3-1. Сборочный чертёж	110
PK 1101-87-14.02	Стержни арматурные СТ1-1 и СТ2-1	111
PK 1101-87-14.03	Петля П1-1	111
PK 1101-87-15.00	Плиты перекрытия КП-25, КП-36 и КП-42. Вариант	112
PK 1101-87-15.00 CB	Плиты перекрытия КП-25, КП-36 и КП-42. Сборочный чертёж. Вариант	113
PK 1101-87-15.01	Каркасы плоские Кр1-1 ... Кр1-3 и Кр2-1 ... Кр2-4	118
PK 1101-87-00.00		5

Имя, № подл. Подпись и дата. Взам. инв. №

Обозначение	Наименование	Стр.
PK 1101-87-15.01 CB	Каркасы плоские Кр1-1 ... Кр1-3 и Кр2-1 ... Кр2-4. Сборочный чертёж	119
PK 1101-87-15.02	Сетки арматурные С1-1 ... С1-3	120
PK 1101-87-15.02 CB	Сетки арматурные С1-1 ... С1-3. Сборочный чертёж	120
PK 1101-87-15.03	Петли П1-1 и П1-2	121
PK 1101-87-16.00	Плита перекрытия КП-12. Вариант	122
PK 1101-87-16.00 CB	Плита перекрытия КП-12. Сборочный чертёж. Вариант	123
PK 1101-87-16.01	Сетка арматурная С1-1	125
PK 1101-87-16.01 CB	Сетка арматурная С1-1. Сборочный чертёж	125
PK 1101-87-16.02	Стержень арматурный СТ1-1	126
PK 1101-87-16.03	Петля П1-1	126
PK 1101-87-17.00	Балки КБ-36 и КБ-42. Вариант	127
PK 1101-87-17.00 CB	Балки КБ-36 и КБ-42. Сборочный чертёж. Вариант	128
PK 1101-87-17.01	Каркасы пространственные КП1-1 и КП1-2	130
PK 1101-87-17.01 CB	Каркасы пространственные КП1-1 и КП1-2. Сборочный чертёж	130
PK 1101-87-17.02	Каркасы плоские Кр1-1 и Кр1-2	131
PK 1101-87-17.02 CB	Каркасы плоские Кр1-1 и Кр1-2. Сборочный чертёж	131
PK 1101-87-17.03	Стержни арматурные СТ1-1 и СТ1-2	132
PK 1101-87-17.04	Петли П1-1 и П1-2	132
PK 1101-87-00.00		6

Имя, № подл. Подпись и дата. Взам. инв. №

1. Общая часть

Территориальным Каталогом для строительства в г.Москве разделом I-ой части "Инженерные сооружения и коммуникации" предусматривается изготовление изделий коммуникационных коллекторов для открытого способа работ. Рабочие чертежи комплекта изделий, состоящих из стеновых блоков, плит дна, плит перекрытия, балок, колонн и фундаментов были представлены в альбоме РК 1101-82. Выпуск этих изделий полностью освоен за прошедшее время на заводе ИБИ № 7 Мосспецжелезобетона Главмоспромстройматериалов. В настоящем альбоме РК 1101-87 представлены рабочие чертежи конструкции коллекторов откорректированные в части армирования в связи с изменениями, внесенными в процессе освоения и испытания изделий, учета новых технологических возможностей завода изготовителя. В альбоме введен дополнительный типоразмер стеновых блоков, даны варианты армирования плит Ш-25, Ш-36, Ш-42, Ш-12 и балок КБ-36 и КБ-42 с обычным традиционным армированием для изготовления на заводах, не имеющих технологического оборудования аналогичного оборудованию на ИБИ № 7.

2. Конструктивная характеристика изделия

В составе альбома приведены рабочие чертежи 5-и укрупненных стеновых блоков длиной 2,68 м, 4-х доробных блоков длиной 0,88 м, позволяющих соорудить стены тоннеля и камер высотой от 1,8 до 3,6м. Стеновые блоки высотой 1,8 м дополнительно включенные в альбом используются также при проектировании и строительстве проходных кана-

РК 1101-87-00.00 ТО

Техническое описание

Стадия	Лист	Листов
Р	1	7
Мосинжпроект		

лов тепловых сетей. Плиты перекрытия и дна, приведенные в альбоме обеспечивают сооружение тоннелей шириной от 2,1 до 4,2 м. Длина основных элементов вдоль тоннеля составляет 2,1 м. Балки, колонны и фундаментный блок позволяют сооружать двухсекционные коллекторы, узлы и камеры высотой H = 2,1+3,6 м. Масса элементов не превышает 5 т.

3. Технические требования

3.1. Конструкции приняты из тяжелого бетона, соответствующего ГОСТ 25192-82. Класс бетона по прочности на сжатие принят В22,5. Марка бетона по морозостойкости принята F 75.

3.2. Материалы для приготовления бетона должны соответствовать действующим стандартам или техническим условиям на эти материалы.

3.3. Величина отпускной прочности бетона изделий должна быть не менее 90% в зимнее время и не менее 70% в летнее время.

3.4. Арматура принята класса А-I и А-II по ГОСТ 5781-82, класса ВрI по ГОСТ 6727-80. Для подъемных (монтажных) петель принята горячекатаная арматурная сталь Ас-II марки IOГТ и класса А-I марок ВСтЗпс2 и ВСтЗпс2. В случае если возможен монтаж конструкций при расчетной зимней температуре ниже минус 40°, для монтажных петель не допускается применять сталь марки ВСтЗпс2.

3.5. Для закладных деталей следует применять углеродистую сталь по ГОСТ 380-71.

3.6. Армирование железобетонных изделий предусмотрено сварными сетками и каркасами, объединяемыми в объемные пространственные каркасы. Соединение арматурных элементов в пространственные каркасы следует осуществлять, как правило, при помощи сварочных клещей или визальной проволоки.

3.7. Толщина защитного слоя рабочей арматуры принята 20 мм, для распределительной - 15 мм.

3.8. Проектное положение арматурных изделий и толщину защитного

РК 1101-87-00.00 ТО

Лист 2

Имя, отчество, Подпись и дата

Нач. отд. Козлова	<i>Козлова</i>	
Гл. спец. Агапкин	<i>Агапкин</i>	
Н.контр. Бурцев	<i>Бурцев</i>	
Дик. гр. Бурцев	<i>Бурцев</i>	
Инж.		

Имя, отчество, Подпись и дата

слоя бетона следует фиксировать при помощи бетонных или пластмассовых фиксаторов. Фиксация расстояния между сетками обеспечивается при помощи плоских каркасов.

3.9. Конструкции коллекторов следует изготавливать в стальных формах, удовлетворяющих требованиям ГОСТ 18886-73^А.

3.10. При изготовлении железобетонных изделий допустимые отклонения от проектных размеров не должны превышать по длине и ширине ± 10 мм, по толщине и размерам вырезов ± 5 мм. Разность диагоналей изделий не должна превышать 8 мм при площади изделия до $8,0 \text{ м}^2$ и ± 12 мм при площади изделия свыше $8,0 \text{ м}^2$.

3.11. Обнажение арматуры на поверхности изделий не допускается.

3.12 В бетоне изделий, поставляемых потребителю, трещины не допускаются кроме усадочных, ширина которых не должна превышать 0,1 мм.

3.13. Изготовление арматурных изделий должно производиться в соответствии с требованиями ГОСТ 10922-75 "Арматурные изделия и закладные детали сварные для железобетонных конструкций. Технические требования и методы испытаний" и "Инструкции по сварке соединений арматуры и закладных деталей железобетонных конструкций" (СИ-393-78).

3.14. Арматурные изделия следует изготавливать с помощью контактной точечной сварки на многоэлектродных и одноточечных машинах. Гнутые арматурные угловые сетки производить на специальных гибочных станках.

4. Правила приемки

4.1. Изделия должны приниматься техническим контролем предприятия-изготовителя в соответствии с требованиями ГОСТ 13015.1-81 и техническими требованиями приведенными в настоящих технических описаниях.

4.2. Приемка изделий должна производиться партиями не менее

5 изделий.

4.3. Геометрические размеры, формы, качество поверхностей следует проверять осмотром и измерением.

4.4. Отпускная прочность бетона, прочность бетона по морозостойкости проверяются по данным лабораторных журналов.

4.5. Результаты приемочного контроля должны быть записаны в журналах ОТК или заводской лаборатории.

5. Методы контроля и испытаний, маркировка.

5.1. Размеры, непрямолинейность изделий, толщину защитного слоя бетона до арматуры, качество поверхности и внешний вид изделий следует проверять по ГОСТ 13015-75, по ГОСТ 13015.0-83.

5.2. Испытание сварных соединений арматурных изделий и оценка их прочности и качества производится по ГОСТ 10922-75.

5.3. Прочность бетона на сжатие следует определять по ГОСТ 10180-78. Допускается определять фактическую прочность бетона в изделиях ультразвуковым методом по ГОСТ 17624-78 с учетом однородности и прочности бетона.

5.4. Морозостойкость бетона определяется по ГОСТ 10060-76 (не реже одного раза в шесть месяцев).

5.5. Перед началом массового изготовления конструкций и в дальнейшем при их изменении или изменении технологии изготовления должны производиться испытания нагруженной на прочность и трещиностойкость в соответствии с ГОСТ 8829-85. Схема испытания элементов, величина контрольных разрушающих нагрузок при испытании на прочность и контрольных нагрузок по ширине раскрытия приведены в альбоме.

5.6. Маркировка изделий должна отвечать требованиям ГОСТ 13015.2-81.

5.7. Маркировка изделий принята по буквенно-цифровой системе,

Изм. № подл. Подпись и дата. Издатель №

Изм. № подл. Подпись и дата. Издатель №

например:

- "КС" - коллекторный стеновой блок;
- "КУ" - коллекторный стеновой блок, угловой;
- "КД" - коллекторная плита дна;
- "КП" - коллекторная плита перекрытия;
- "КБ" - коллекторная балка;
- "К" - колонна.

Цифры после буквенного обозначения показывают высоту коллектора в свету в дециметрах для стеновых блоков и колонн, внутренний размер ширины коллектора в дециметрах для плит перекрытия, дна и балок и индекс "Д" - означает доборный элемент.

5.8. Предприятие-изготовитель должно сопровождать каждую принятую техническим контролем партию изделий или часть партии паспортом, оформленным в соответствии с ГОСТ 13015.3-81 "Конструкции и изделия бетонные и железобетонные. Документ о качестве".

6. Хранение, транспортировка и монтаж железобетонных изделий.

6.1. Готовые изделия должны храниться на специально оборудованных складах (площадках), рассортированными по маркам. Изделия, не принятые ОТК, требующие ремонта или дополнительной выдержки бетона должны храниться отдельно от изделий, принятых ОТК и разрешенных к отпуску. Складирование железобетонных элементов должно производиться не более, чем в 2 метра по высоте с постановкой деревянных прокладок, расположенных по вертикали одна над другой.

6.2. Сборные железобетонные конструкции должны поставляться с завода-изготовителя к месту монтажа с соблюдением следующих требований:

- конструкции должны поставляться на объекты комплектно по

7

спецификации, в которой должно быть указано количество изделий каждой марки;

- железобетонные элементы должны быть тщательно раскреплены для предохранения от продольного и поперечного смещения.

6.3. Монтаж железобетонных конструкций производится в соответствии с проектом организации работ при соблюдении следующих требований:

- монтаж железобетонных конструкций должен производиться за монтажные петли;

- к монтажу железобетонных конструкций коллекторов следует приступать после устройства бетонной подготовки, дренажа (в случае его необходимости) и инструментальной проверки соответствия проекту отметок и уклонов бетонной подготовки,

- швы между элементами коллекторов тщательно заполняют цементным раствором;

- засыпку траншей производить по окончании работ по устройству гидроизоляции равномерными слоями толщиной 20-30 см с уплотнением одновременно с обеих сторон тоннеля.

При хранении, транспортировании и монтаже железобетонных изделий помимо требований настоящего альбома необходимо соблюдение требований ГОСТа 13015.4-84 и СНиП II-16-80 "Бетонные и железобетонные конструкции сборные" и СНиП II-4-80 "Техника безопасности в строительстве".

7. Основные расчетные положения

Сборные железобетонные элементы коллекторов рассчитаны, как элементы двухмарширных рам на упругом основании и предназначены для применения в коллекторах при заглублении верха тоннеля от верха дорожной одежды 0,5 + 2,0 м.

Временная нагрузка принята по схеме НК-80. Удельный вес грунта принят $\gamma = 1,8 \text{ т/м}^3$, угол внутреннего трения грунта засыпки $\varphi = 30^\circ$, расчетный модуль деформации $E_p = 150 \text{ кг/см}^2$.

При расчете на одностороннюю временную нагрузку учтен отпор грунта в размере 50% от временной горизонтальной нагрузки.

Для расчетных нагрузок приняты следующие коэффициенты перегрузок:

1. от собственного веса конструкций $n = 1,1$
2. от давления грунта $n = 1,2$
3. от колесной нагрузки НК-80 $n = 1,1$

Динамический коэффициент принят $= 1,0$

Распределение давления от временной нагрузки принято под углом 45° в пределах дорожной одежды и под углом 30° в грунте.

Конструктивное решение коллекторов, приведенное в альбоме, допускается применять когда расчетное сопротивление грунта основания не менее $1,5 \text{ кг/см}^2$.

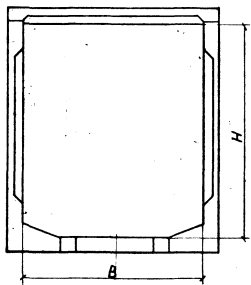
При наличии подземных вод необходимо устройство сопутствующего дренажа.

Расчеты на прочность произведены в соответствии со СНиП 2.03.01-84 "Бетонные и железобетонные конструкции".

Лист № подл. Утвердил и дата. Взам. инв. №

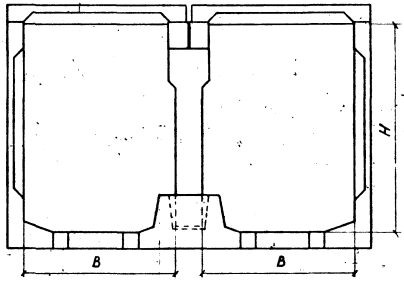
Лист № подл. Утвердил и дата. Взам. инв. №

Габаритные схемы коллекторов



Габариты, мм	
B	H
2100	1800
2500	
3000	
3600	
4200	
2100	2100
2500	
3000	
3600	
4200	
2100	2500
2500	
3000	
3600	
4200	
2500	3200
3000	
3600	
4200	
3000	3600
3600	
4200	

Габаритные схемы коллекторов



Габариты, мм	
B	H
2500	2100
3000	
3600	
4200	
2500	2500
3000	
3600	
4200	
2500	3200
3000	
3600	
4200	
3000	3600
3600	
4200	
4200	

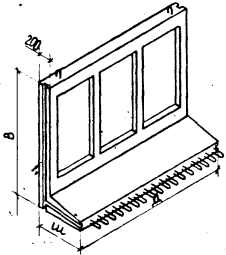
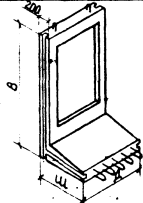
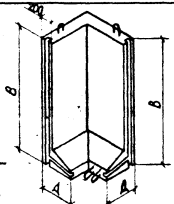
ИЗМ. № 10001
 ГАБАРИТНЫЕ СХЕМЫ КОЛЛЕКТОРОВ
 ИЛИ АНТИЦИКЛИЧЕСКИХ КОЛЛЕКТОРОВ

РК 1101-87-01.00

Изм. от	Козрева	1/15
Ил. спец.	Афонин	1/15
Ил. констр.	Буряков	1/15
Рук. зр.	Буряков	1/15
Инж.	Людкова	1/15

Габаритные схемы коллекторов

Лист	1	Листов	1
Мосинжпроект			

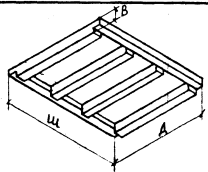
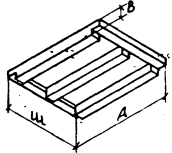
Эскиз	Обозначение	Марка	Класс бетона	Размеры, мм			Расход материалов		Масса, т
				А	Ш	В	Бетон, м³	Сталь, кг	
	PK 1101-87-05.00	КС-18	22,5	2680	600	1990	1,05	104,25	2,63
	-01	КС-21		2680	600	2290	1,15	112,09	2,85
	-02	КС-25		2680	600	2690	1,28	120,87	3,18
	-03	КС-32		2680	600	3390	1,54	184,29	3,88
	-04	КС-36		2680	600	3790	1,71	231,80	4,28
	PK 1101-87-06.00	КС-21Ø	22,5	880	600	2290	0,38	41,09	0,95
	-01	КС-25Ø		880	600	2690	0,43	44,91	1,08
	-02	КС-32Ø		880	600	3390	0,53	65,85	1,33
	-03	КС-36Ø		880	600	3790	0,58	79,18	1,45
	PK 1101-87-07.00	КУ-21	22,5	600	-	2290	0,68	43,90	1,70
	-01	КУ-25		600	-	2690	0,79	48,80	1,98
	-02	КУ-32		600	-	3390	0,99	59,30	2,48
	-03	КУ-36		600	-	3790	1,07	64,21	2,68

Инд. отв.	Козеева	Коз
Гл. спец.	Афонин	Афон
Н. контр.	Бурцев	Бур
Рук. гр.	Бурцев	Бур
Инж.	Лубкова	Луб

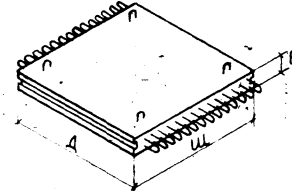
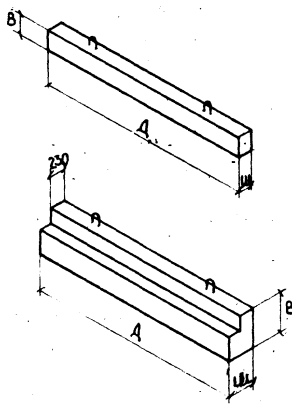
PK 1101-87-02.00

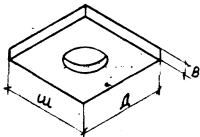
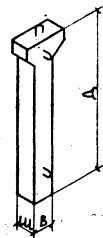
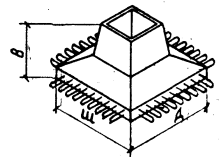
Номенклатура сборных
железобетонных
изделий

Сталь			Лист		Листов	
Р	1	4				
Мосинжпроект						

Эскиз	Обозначение	Марка	Класс бетона	Размеры, мм			Расход материалов Бетон, Сталь, м ³ , кг		Масса, т
				Д	Ш	В			
	PK 1101-87-08.00	КП-21	B 22,5	2500	2980	240	1,03	105,79	2,59
	PK 1101-87-08.00-01 (PK 1101-87-15.00)	КП-25		2900	2080	240	0,87	102,32 (104,17)	2,18
	PK 1101-87-08.00-02	КП-30		3400	2080	260	1,07	131,72	2,68
	PK 1101-87-08.00-03 (PK 1101-87-15.00-01)	КП-36		4000	2080	280	1,32	202,88 (196,50)	3,30
	PK 1101-87-08.00-04 (PK 1101-87-15.00-02)	КП-42		4600	2080	300	1,58	289,75 (269,07)	3,95
	PK 1101-87-09.00	КП-21 Ø	B 22,5	2500	880	240	0,49	19,54	1,23
	-01	КП-25 Ø		2900	880	240	0,58	28,85	1,45
	-02	КП-30 Ø		3400	880	260	0,74	52,99	1,85
	-03	КП-36 Ø		4000	600	280	0,83	47,89	1,58
	-04	КП-42 Ø		4600	600	300	0,78	68,23	1,95

ШКА. ИСПОЛ. ПОДПИСЬ И ДАТА. Ч. 2. М. 1101-87-02.00

Эскиз	Обозначение	Марка	Класс бетона	Размеры, мм			Расход материалов		Масса, т
				А	Ш	В	бетон, м ³	сталь, кг	
	ПК 1101-87-11.00	КА-21	В 22,5	700	2080	440	0,20	33,58	0,50
	-01	КА-25		1100	2080	140	0,31	42,82	0,78
	-02	КА-30		1600	2080	160	0,52	70,62	1,30
	-03	КА-36		2200	2080	180	0,72	94,99	1,80
	-04	КА-42		2800	2080	160	0,92	114,98	2,30
	ПК 1101-87-12.00	КБ-21		2500	250	400	0,25	33,51	0,63
	-01	КБ-25		2900	250	400	0,29	60,66	0,73
	-02	КБ-30		3400	250	400	0,34	107,78	0,85
	ПК 1101-87-12.00-03 (ПК 1101-87-17.00)	КБ-36		4000	450	700	1,00	146,36 (147,03)	2,50
	ПК 1101-87-12.00-04 (ПК 1101-87-17.00-01)	КБ-42		4600	450	700	1,15	227,06 (230,61)	2,87

Эскиз	Обозначение	Марка	Класс бетона	Размеры, мм			Расход материалов		Масса, т
				А	Ш	В	Бетон, м ³	Сталь, кг	
	ПК 1101-87-10.00 (ПК 1101-87-16.00)	КП-12	В 22,5	1220	1220	180	0,17	16,48 (15,41)	0,42
	ПК 1101-87-13.00	К-21		1500	400	300	0,20	25,19	0,50
	-01	К-25		1900	400	300	0,25	28,19	0,83
	-02	К-32		2600	400	300	0,33	35,91	0,83
	-03	К-38		3000	400	300	0,38	43,97	0,95
	ПК 1101-87-44.00	КО-120		1300	1300	650	0,63	107,97	1,58

Обозначение и расход стали в скобках даны для варианта армирования железобетонных изделий без учета технологических возможностей оборудования завода ЖБИМН?

ПК 1101-87-02.00

ШКАРПОВА, КОЗЛОВСКИЙ, ДАНИЛОВА, ШИШОВ, ШИШОВ

№ п/п	Схемы испытаний	Марка	Размеры, мм		Контрольные нагрузки, тс	
			ℓ	a	P ₁	P ₂
1		КП-21	2300	290	66,35	39,81
		КП-25	2700	340	54,45	32,67
		КП-30	3200	400	65,04	39,02
		КП-36	3800	475	77,44	46,46
		КП-42	4400	550	89,58	53,75
		КП-21δ	2300	290	19,17	14,50
		КП-25δ	2700	340	22,49	13,49
		КП-30δ	3200	400	26,83	16,10
		КП-36δ	3800	475	21,74	13,04
		КП-42δ	4400	550	25,07	15,04
2		КБ-21	2300	290	54,29	32,57
		КБ-25	2700	340	63,81	38,29
		КБ-30	3200	400	76,20	45,72
		КБ-36	3800	480	98,95	59,37
		КБ-42	4400	550	115,51	69,31

№ п/п	Схемы испытаний	Марка	Размеры, мм			Контрольные нагрузки, тс			
			ℓ	a	b	P ₁	P ₂	P ₃	P ₄
3	<p>на пролетный момент</p> <p>на угловой момент</p>	КС-18	1520	190	550	44,4	8,48	40,66	24,40
		КС-21	1800	225	550	11,49	6,89	40,66	24,40
		КС-25	2200	275	550	16,37	9,82	42,36	25,42
		КС-32	2850	350	550	24,12	14,47	49,44	29,48
		КС-36	3300	400	550	28,12	16,87	54,20	32,52
		КС-21δ	1800	225	550	3,76	2,26	13,55	8,13
		КС-25δ	2200	275	550	5,37	3,22	14,12	8,47
		КС-32δ	2850	350	550	7,90	4,74	16,38	9,83
		КС-36δ	3300	400	550	9,45	5,49	18,07	10,84

Испытание элементов вести в соответствии с ГОСТ 8829-85. Контрольные нагрузки приведены на всю длину элемента.

- P₁ - контрольная разрушающая нагрузка на прочность при испытании на пролетный момент.
- P₂ - контрольная нагрузка на трещиностойкость (по ширине раскрытия трещин) при испытании на пролетный момент.
- P₃ - контрольная разрушающая нагрузка на прочность при испытании на угловой момент.
- P₄ - контрольная нагрузка на трещиностойкость (по ширине раскрытия трещин) при испытании на угловой момент. Контрольная ширина раскрытия трещин при испытании принимается равной 0,2мм.

РК-1101-87-Д0.00 СИ

Нач. отд. Казеева	Дж		
гл. спец. Афонин	Дж		
Н. контр. Бурчев	Дж		
Дж. эд. Бурчев	Дж		
инж. Люкова	Дж		

Схемы испытаний

Страница	Лист	Листов
Р		1

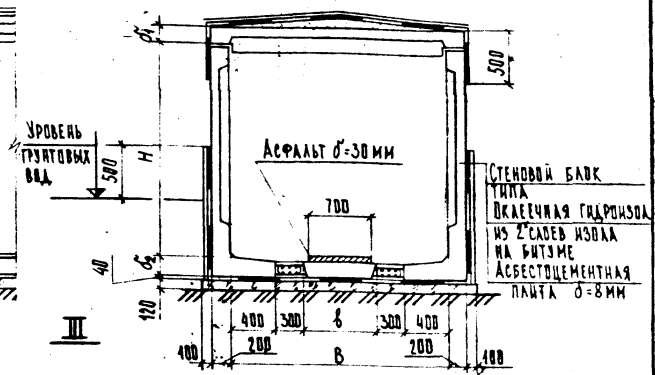
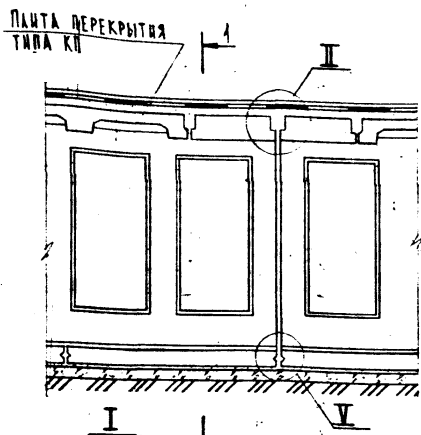
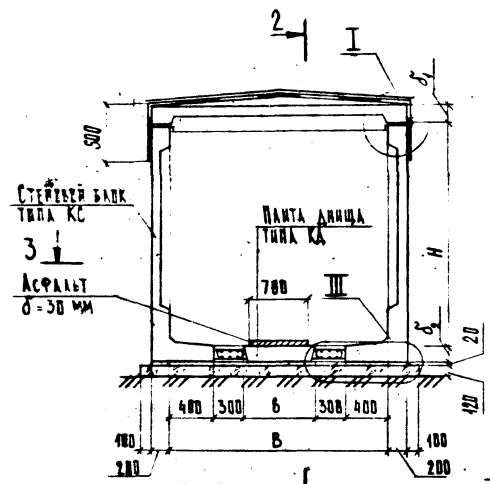
Мосинжпроект

Уд. № 0001 Проект и детали взамен

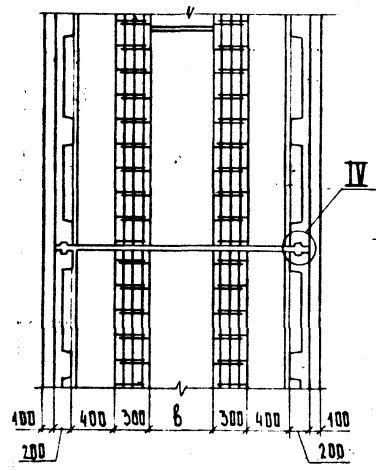
1-1 (в сухих грунтах)

2-2

1-1 (при высоком уровне грунтовых вод)

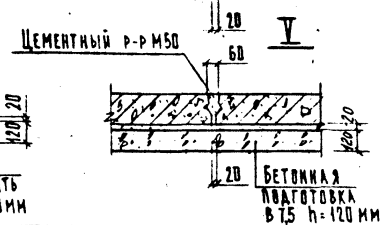
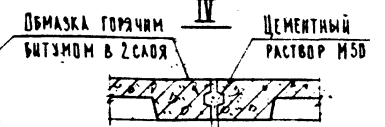
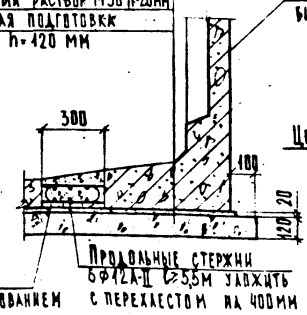
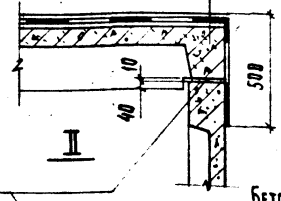


3-3



ЗАЩИТНЫЙ СЛОЙ ИЗ ЦЕМЕНТНОГО РАСТВОРА М50 $h=30$ мм
 ГИДРОИЗОЛЯЦИЯ 2 СЛОЯ ИЗОЛА НА БИТУМЕ
 ВЫРАВНИВАЮЩИЙ СЛОЙ ИЗ ЦЕМЕНТНОГО РАСТВОРА М50 $h=20-50$ мм
 ПАНТА ПЕРЕКРЫТИЯ ТИПА КД

ПАНТА ДНЩА ТИПА КД
 ЦЕМЕНТНЫЙ РАСТВОР М50 $h=20$ мм
 БЕТОННАЯ ПОДГОТОВКА В.7,5 $h=420$ мм



РК 1404-87-03.00

КОНСТРУКТИВНОЕ СЕЧЕНИЕ КОЛЛЕКТОРА

МАШТАБ	КОЗЕВА	КОЗЕВА
Д. СПЕЦ	А. ФОНИ	А. ФОНИ
И. КОТЛ	Б. РЦЕВ	Б. РЦЕВ
Р.К. ГР.	Б. РЦЕВ	Б. РЦЕВ
СТ. ИНЖ.	АНТИПИНА	АНТИПИНА

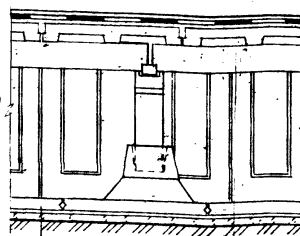
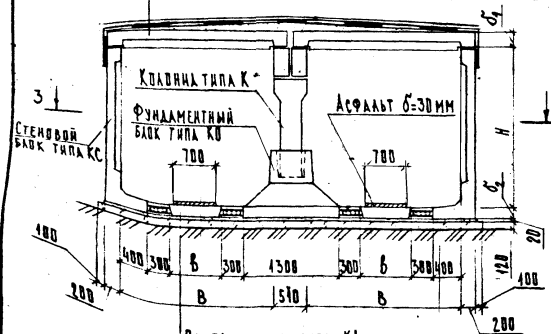
СТАЦИЯ	МАССА	МАШТАБ
Р		
ЛИСТ	ЛИСТОВ 1	
МОСНИИПРОЕКТ		

ИЗДАНИЕ 1987 Г. ЛИСА ВЕРСИЯ 01

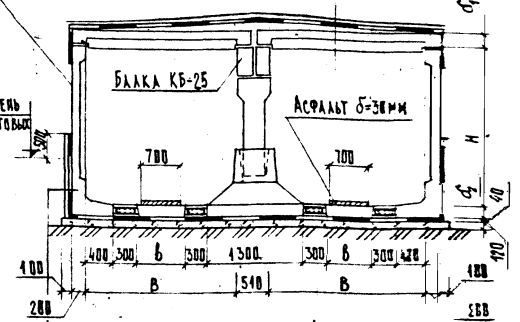
1-1 (в сухих грунтах)
 ЗАЩИТНЫЙ САЙМ ИЗ ЦЕМЕНТНОГО Р-РА М50 Н=30ММ
 ГИДРОИЗОЛЯЦИЯ ИЗ 2^х СЛОЕВ ИЗОЛА НА БИТУМЕ
 ВЫРАВНИВАЮЩИЙ САЙМ ИЗ ЦЕМЕНТНОГО Р-РА М50 Н=20=50ММ
 ПЛИТА ПЕРЕКРЫТИЯ ТИПА КН

2-2

1-1 (при высоком уровне грунтовых вод)



ПЫЛКА СТЕП ГОРЯЧИМ БИТУМОМ

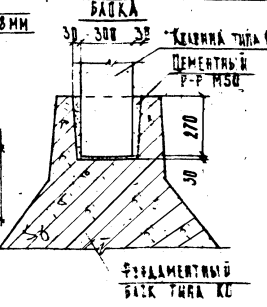
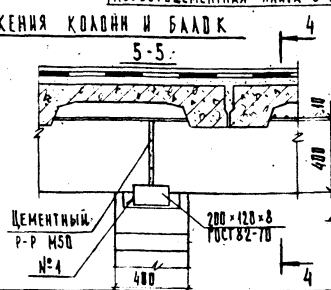
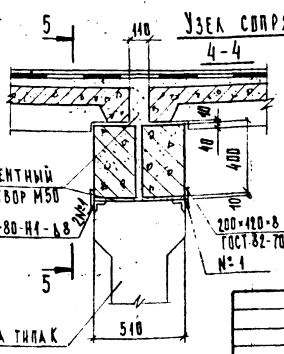
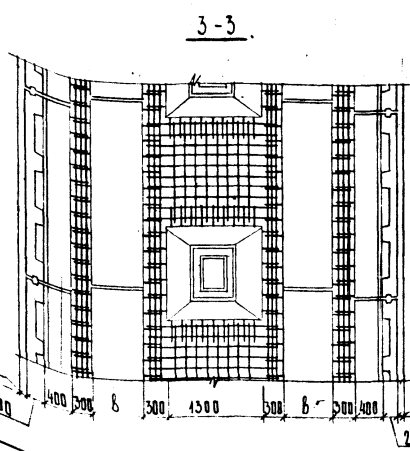


2-1
 ПЛИТА ДИЩА ТИПА КА
 ЗАЩИТНЫЙ САЙМ ИЗ ЦЕМЕНТНОГО Р-РА М50 Н=40ММ
 ГИДРОИЗОЛЯЦИЯ ИЗ 2^х СЛОЕВ ИЗОЛА НА БИТУМЕ
 БЕТОННАЯ ПОДГОТОВКА В 7,5 Н=120ММ

ПЛИТА ДИЩА ТИПА КА
 ЦЕМЕНТНЫЙ Р-Р М50 Н=20ММ
 БЕТОННАЯ ПОДГОТОВКА В 22,5 Н=120ММ

СТЕНОВОЙ БАК ТИПА КС
 ЦЕЛЛЕЧНАЯ ГИДРОИЗОЛЯЦИЯ ИЗ 2^х СЛОЕВ ИЗОЛА НА БИТУМЕ
 АСВЕДОЦЕМЕНТАЯ ПЛИТА 0,8ММ

ДЕТАЛЬ СОПРЯЖЕНИЯ КОЛОДЦЫ - ФУНДАМЕНТОВОЙ БАДКА



ПК 4104-87-04.08		СТАЛЬ	МАССА	КАМЕНЬ
КОНСТРУКТИВНОЕ СЕЧЕНИЕ ДВУХСЕКЦИОННОГО КОЛОДЦА		КМСТ	КАМЕНЬ	
И.О.А. КОСЕВА И.А. СПЕЦ И.А. КОТОВ Р.К. ГР. БУРЦЕВ С.И.Ж. АНТИПИНА		МОСНИИПРОЕКТ		

ДИЗАЙН-ПРОЕКТ И ПЛАН. ВЗЛК. ИИИ. 82

Марка элемента	Изделия арматурные																				Изделия закладные					Общий расход кг	
	арматура класса																				Всего	Арматура класса		Прокат			Всего
	Вр-I		A-I							A-III												A-III	Уголок	Всего			
	ГОСТ 6727-80		ГОСТ 5781-82*							ГОСТ 5781-82*												ГОСТ 5181-82	ГОСТ 8509-72				
Ф 5	Итого	Ф 8	Ф 8	Ф 10	Ф 12	Ф 14	Ф 16	Итого	Ф 8	Ф 10	Ф 12	Ф 14	Ф 16	Ф 18	Ф 20	Ф 22	Ф 25	Итого	Ф 8	Итого	Ф 8	Итого					
1	2	3	4	5	6	7	8	9	10	11	12	13	14	15	16	17	18	19	20	21	22	23	24	25	26	27	
КС-18	44,49	44,49	-	-	1,18	5,06	-	-	6,24	-	21,96	61,56	-	-	-	-	-	-	83,52	104,25	-	-	-	-	-	104,25	
КС-21	15,47	15,47	-	-	1,18	1,89	6,16	-	9,23	-	23,44	63,95	-	-	-	-	-	-	87,39	112,09	-	-	-	-	-	112,09	
КС-25	13,77	13,77	4,60	-	-	3,79	6,16	-	14,55	-	25,40	67,45	-	-	-	-	-	-	92,55	120,87	-	-	-	-	-	120,87	
КС-32	12,04	12,04	-	21,46	-	3,79	-	8,80	33,75	-	-	49,35	89,15	-	-	-	-	-	138,50	184,29	-	-	-	-	-	184,29	
КС-36	8,98	8,98	-	32,82	-	1,89	3,08	8,80	46,39	-	-	80,16	57,39	-	58,88	-	-	-	116,43	231,80	-	-	-	-	-	231,80	
КС-21Ø	5,95	5,95	-	0,74	1,77	0,63	-	-	3,14	-	16,07	15,93	-	-	-	-	-	-	32,00	41,00	-	-	-	-	-	41,00	
КС-25Ø	5,01	5,01	2,30	0,74	1,77	0,63	-	-	5,44	-	18,03	15,93	-	-	-	-	-	-	33,96	44,41	-	-	-	-	-	44,41	
КС-32Ø	4,04	4,04	-	10,98	1,77	0,63	-	-	13,38	-	9,58	11,4	21,71	-	-	-	-	-	48,43	65,85	-	-	-	-	-	65,85	
КС-36Ø	4,17	4,17	-	11,18	2,95	0,63	-	-	14,76	-	-	20,72	39,53	-	-	-	-	-	80,25	79,18	-	-	-	-	-	79,18	
КУ-21	1,58	1,58	7,20	-	27,03	0,63	-	-	34,86	-	-	7,48	-	-	-	-	-	-	7,48	43,90	-	-	-	-	-	43,90	
КУ-25	1,56	1,56	8,39	-	30,79	0,63	-	-	39,76	-	-	7,48	-	-	-	-	-	-	7,48	48,80	-	-	-	-	-	48,80	
КУ-30	2,34	2,34	10,19	-	34,86	4,43	-	-	49,48	-	-	7,48	-	-	-	-	-	-	7,48	59,30	-	-	-	-	-	59,30	
КУ-36	2,34	2,34	11,40	-	38,56	4,43	-	-	54,39	-	-	7,48	-	-	-	-	-	-	7,48	64,21	-	-	-	-	-	64,21	
КП-21	3,28	3,28	-	27,52	18,16	-	-	-	45,68	12,69	-	-	44,16	-	-	-	-	-	56,85	105,79	-	-	-	-	-	105,79	
КП-25	2,68	2,68	-	24,57	13,88	-	-	-	38,45	10,37	-	-	-	50,82	-	-	-	-	61,19	102,32	-	-	-	-	-	102,32	
КП-30	3,18	3,18	-	10,71	13,88	-	-	-	24,59	27,63	-	-	-	-	76,32	-	-	-	103,95	134,72	-	-	-	-	-	134,72	
КП-36	3,79	3,79	-	10,99	15,80	3,20	-	-	30,59	37,81	-	-	-	-	-	130,69	-	-	168,50	202,88	-	-	-	-	-	202,88	
КП-42	4,39	4,39	-	16,29	16,40	3,20	-	-	36,49	54,20	-	-	-	-	-	194,67	-	-	248,87	289,75	-	-	-	-	-	289,75	
КП-21Ø	3,45	3,45	1,64	-	1,18	-	-	-	2,82	-	-	13,27	-	-	-	-	-	-	13,27	19,54	-	-	-	-	-	19,54	

ИЗВ. ПРОЕКТ. ПОДПИСЬ И ДАТА

И.С. КОЗЕВ	Л.С. КОЗЕВ	Л.С. КОЗЕВ
Н. КОЗЕВ	Б. КОЗЕВ	Б. КОЗЕВ
И. КОЗЕВ	Л. КОЗЕВ	Л. КОЗЕВ

ПК 1101-87-00.00 ВРС

Ведомость расхода стали

Страница	Лист	Листов
Р	1	2

МОСНИИПРОЕКТ

Вр-1

A-I

A-III

1	2	3	4	5	6	7	8	9	10	11	12	13	14	15	16	17	18	19	20	21	22	23	24	25	26	27
КП-250	3,45	3,45	-	3,24	1,18	-	-	-	4,42	-	-	-	20,98	-	-	-	-	-	20,98	28,85	-	-	-	-	-	28,85
КП-300	5,03	5,03	-	5,51	1,77	-	-	-	7,28	-	-	-	-	-	40,68	-	-	-	40,68	52,99	-	-	-	-	-	52,99
КП-360	-	-	10,86	-	1,18	-	-	-	12,04	-	-	-	-	35,85	-	-	-	-	35,85	47,89	-	-	-	-	-	47,89
КП-420	-	-	9,08	5,43	1,18	-	-	-	15,67	-	-	-	-	-	52,56	-	-	-	52,56	68,23	-	-	-	-	-	68,23
КП-12	-	-	-	0,64	7,16	-	-	-	7,80	-	8,68	-	-	-	-	-	-	-	8,68	16,48	-	-	-	-	-	16,48
КА-21	1,28	1,28	-	4,74	1,42	-	-	-	6,16	0,24	25,90	-	-	-	-	-	-	-	26,14	33,58	-	-	-	-	-	33,58
КА-25	2,08	2,08	-	6,32	1,42	-	-	-	7,74	0,24	32,76	-	-	-	-	-	-	-	33,00	42,82	-	-	-	-	-	42,82
КА-30	1,56	1,56	-	9,58	2,36	-	-	-	11,94	9,80	-	47,32	-	-	-	-	-	-	57,12	70,62	-	-	-	-	-	70,62
КА-36	-	-	-	12,76	2,36	-	-	-	15,12	19,53	-	56,84	-	-	-	-	-	-	76,37	91,49	-	-	-	-	-	91,49
КА-42	-	-	-	15,96	2,36	-	-	-	18,32	17,38	11,88	64,40	-	-	-	-	-	-	93,66	111,98	-	-	-	-	-	111,98
КБ-21	-	-	-	5,04	-	-	-	-	5,04	6,30	-	-	-	-	-	-	22,17	-	28,47	33,51	-	-	-	-	-	33,51
КБ-25	-	-	-	2,28	-	-	-	-	2,28	10,35	5,34	-	-	-	-	-	42,69	-	58,38	60,66	-	-	-	-	-	60,66
КБ-30	-	-	-	2,82	-	-	-	-	2,82	16,80	-	-	-	-	24,36	-	66,80	-	104,96	107,78	-	-	-	-	-	107,78
КБ-36	-	-	-	-	-	27,91	-	-	27,91	-	-	49,64	-	-	-	-	68,81	-	118,45	146,36	-	-	-	-	-	146,36
КБ-42	-	-	-	-	-	8,30	5,42	-	13,72	-	-	87,78	-	-	-	-	125,56	-	243,34	227,06	-	-	-	-	-	227,06
К-21	-	-	-	7,85	1,77	-	4,65	-	14,22	-	-	-	7,16	-	-	-	-	-	7,16	21,43	0,88	0,88	2,88	2,88	3,76	25,19
К-25	-	-	-	8,91	1,77	-	4,65	-	15,33	-	-	-	9,10	-	-	-	-	-	9,10	24,43	0,88	0,88	2,88	2,88	3,76	28,19
К-32	-	-	-	9,43	1,77	-	4,65	-	15,85	-	-	-	-	16,30	-	-	-	-	16,30	32,15	0,88	0,88	2,88	2,88	3,76	35,91
К-36	-	-	-	9,95	1,77	-	4,65	-	16,37	-	-	-	-	-	23,84	-	-	-	23,84	40,21	0,88	0,88	2,88	2,88	3,76	43,97
КО-120	-	-	-	-	31,20	-	-	-	31,20	-	-	-	76,77	-	-	-	-	-	76,77	107,97	-	-	-	-	-	107,97

Вариант армирования

Л6325

КП-25	3,64	3,64	-	24,06	12,28	-	-	-	36,34	40,37	-	-	-	50,82	-	-	-	-	61,19	101,17	-	-	-	-	-	101,17
КП-36	5,11	5,11	-	-	28,35	3,72	-	-	32,07	35,12	-	-	-	-	-	53,04	71,16	-	159,32	196,50	-	-	-	-	-	196,50
КП-42	5,95	5,95	-	-	30,90	3,72	-	-	34,62	42,38	-	-	-	-	-	-	74,76	111,36	228,50	269,07	-	-	-	-	-	269,07
КП-12	-	-	-	0,64	6,11	-	-	-	6,75	-	8,66	-	-	-	-	-	-	-	8,66	15,41	-	-	-	-	-	15,41
КБ-36	-	-	-	-	-	57,68	-	-	57,68	-	-	20,54	-	-	-	68,81	-	-	89,35	47,03	-	-	-	-	-	47,03
КБ-42	-	-	-	-	-	42,66	5,42	-	48,08	-	-	57,03	-	-	-	-	125,56	-	182,59	230,62	-	-	-	-	-	230,62

Вр-1

A-I

A-III

A-III

ПК 1101-87-00.00 ВРС

Лист 2

ПОДПИСАНИЕ, ПОДАТЬ И ДАТА

ИВ. № ДОД. ПОДПИСЬ И ДАТА ВЗАМ. ИВ. №

ФОРМАТ	ЗОНА	ПОЗИЦ	ОБОЗНАЧЕНИЕ	НАИМЕНОВАНИЕ	КОД. НА ЦЕЛОД. -05.00					ПРИМЧ.
					-	01	02	03	04	
				Документация						
A3			РК 1101-87-05.00 СБ	Сборочный чертеж	×	×	×	×	×	
A4			РК 1101-87-00.00 ТД	Техническое описание						
A3			РК 1101-87-00.00 ВРС	Ведомость расхода стали						
				Сборочные единицы						
A3	1		РК 1101-87-05.01	Каркас плоский Кр 1-1	4					3,4 кг
			-01	Каркас плоский Кр 1-2	4					3,93 кг
			-02	Каркас плоский Кр 1-3			4			5,05 кг
			-03	Каркас плоский Кр 1-4				4		13,23 кг
			-04	Каркас плоский Кр 1-5					4	20,51 кг
A3	2		РК 1101-87-05.01 -05	Каркас плоский Кр 2-1	2	2	2			6,84 кг
			-06	Каркас плоский Кр 2-2				2	2	9,63 кг
A4	3		РК 1101-87-05.02	Сетка арматурная С1-1	1					23,35 кг
			-01	Сетка арматурная С1-2	1					26,12 кг
			-02	Сетка арматурная С1-3			1			29,70 кг
			-03	Сетка арматурная С1-4				1		36,45 кг

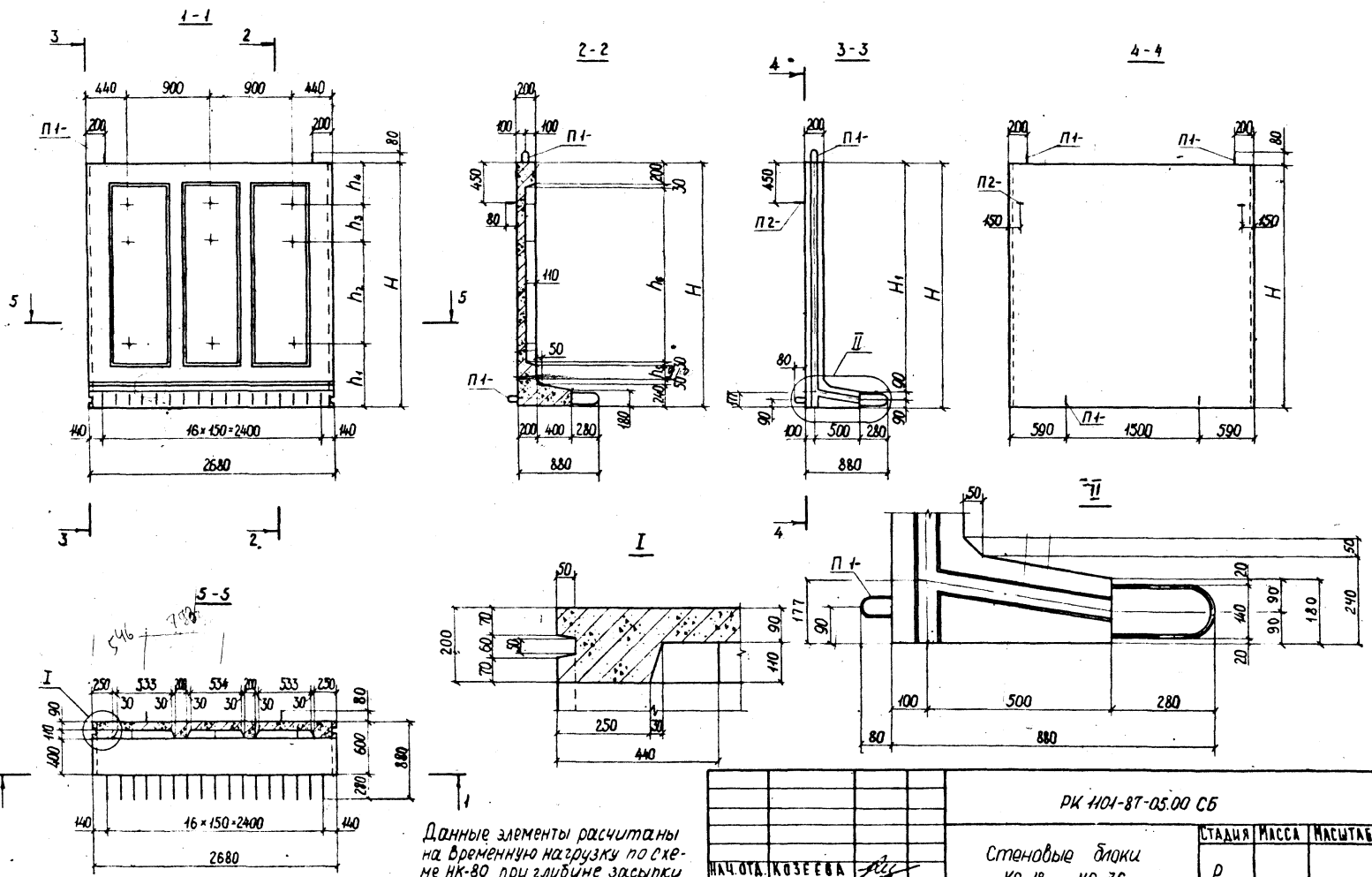
ИВ. ОТД. КОЗЕЕВА
 И. СПЕЦ. АФДИН
 И. КОМ. БУРЦЕВ
 Рук гр. БУРЦЕВ
 ИНЖ. ЛУКОВА

РК 1101-87-05.00
 Стеновые блоки
 КС-18...КС-36
 СТАЦИОНАРИ ИСТОК
 Р. 1 2
 МОСНИИПРОЕКТ

ИВ. № ДОД. ПОДПИСЬ И ДАТА ВЗАМ. ИВ. №

ФОРМАТ	ЗОНА	ПОЗИЦ	ОБОЗНАЧЕНИЕ	НАИМЕНОВАНИЕ	КОД. НА ЦЕЛОД. -05.00					ПРИМЧ.
					-	01	02	03	04	
A4	3		РК 1101-87-05.03	Сетка арматурная С1-5					1	47,05 кг
A4	4		РК 1101-87-05.04	Сетка арматурная С2-1	1	1	1			45,11 кг
			-01	Сетка арматурная С2-2				1		60,84 кг
			-02	Сетка арматурная С2-3					1	66,85 кг
A4	5		РК 1101-87-05.03 -01	Сетка арматурная С3-1	1	1	1	1	1	2,23 кг
				Детали						
A3	7		РК 1101-87-05.05	Петля П1-1	4					0,95 кг
			-01	Петля П1-2		4	4			1,54 кг
			-02	Петля П1-3				4	4	2,80 кг
A3	8		РК 1101-87-05.05 -03	Петля П2-1	2	2		2	2	0,59 кг
			-04	Петля П2-2			2	2		0,95 кг
A3	8		РК 1101-87-05.05 -05	Петля П2-3					2	1,54 кг
A3	6		РК 1101-87-05.05 -06	Стержень арматурный ст1	6	9	9	9	9	4,21 кг
				Материалы						
				Бетон класса В 22,5	1,05	1,15	1,28	1,54	1,71	

Марка
 КС-18 КС-21 КС-25 КС-32 КС-36
 РК 1101-87-05.00
 ИВ. 2



Данные элементы рассчитаны на временную нагрузку по схеме НК-80 при глубине засыпки над верхом перекрытия 0,5-2,0м.

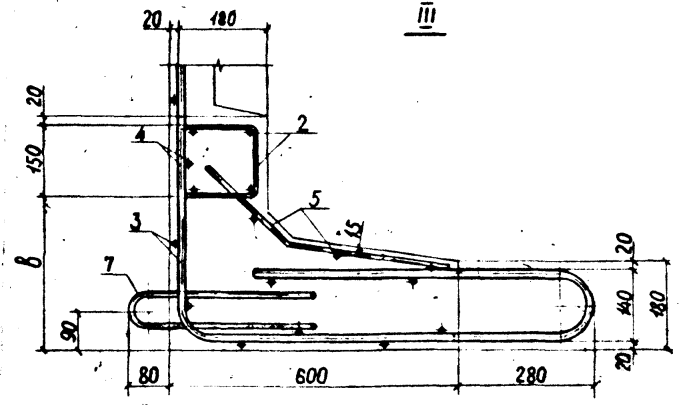
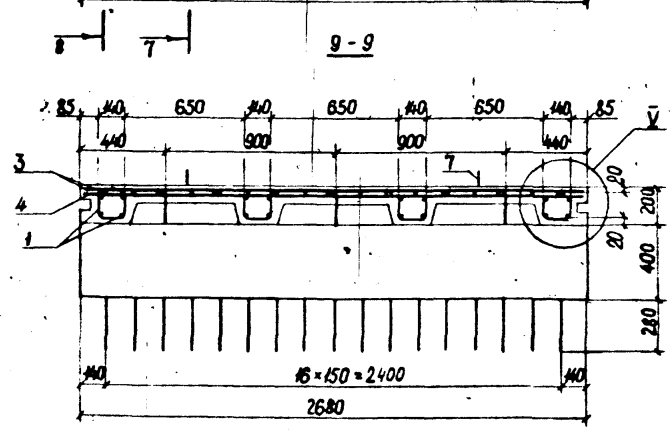
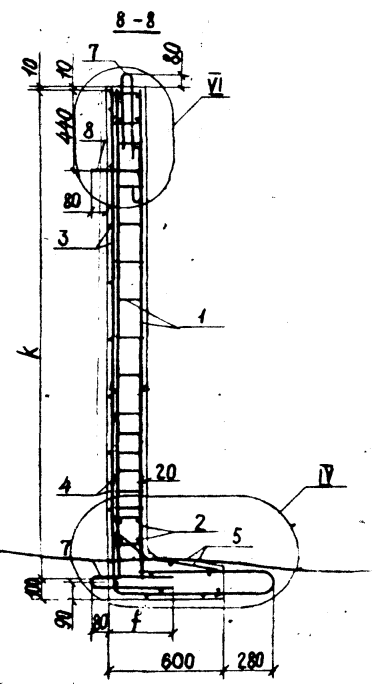
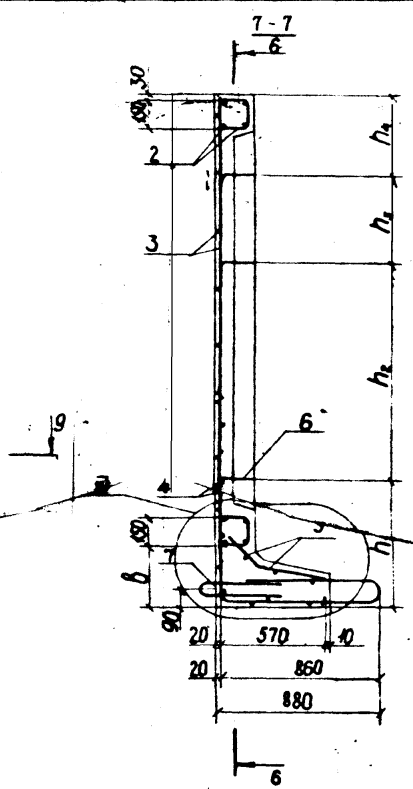
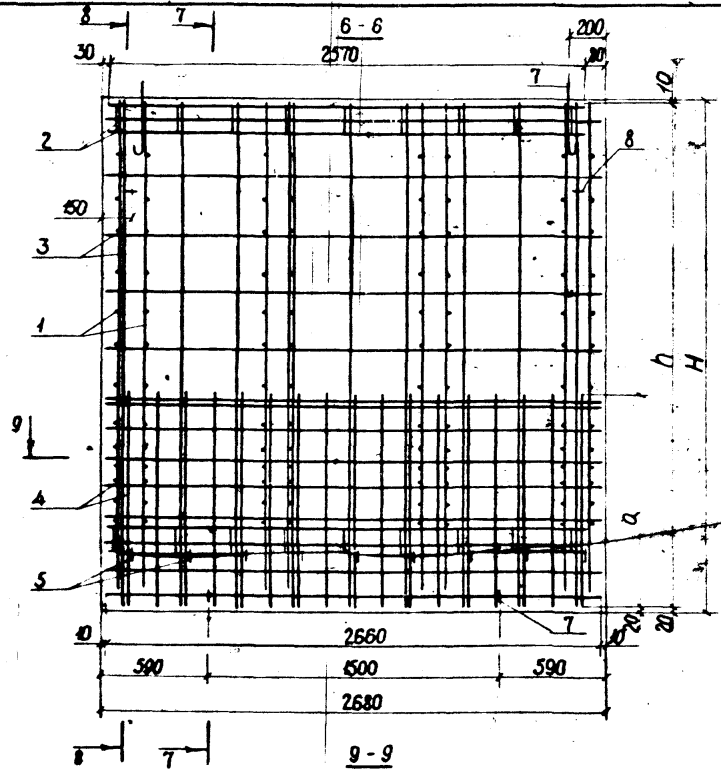
РК 101-87-05.00 СБ

Стеновые блоки
КС-18 ... КС-36
Сварочный чертеж

НАЧ. ОТД.	КОЗЕЕВА	
НА СПЕЦ.	АФОНКИН	
Н. КОНТР.	Бурцев	
РУК. СД.	Бурцев	
ИНЖ.	Лубкова	

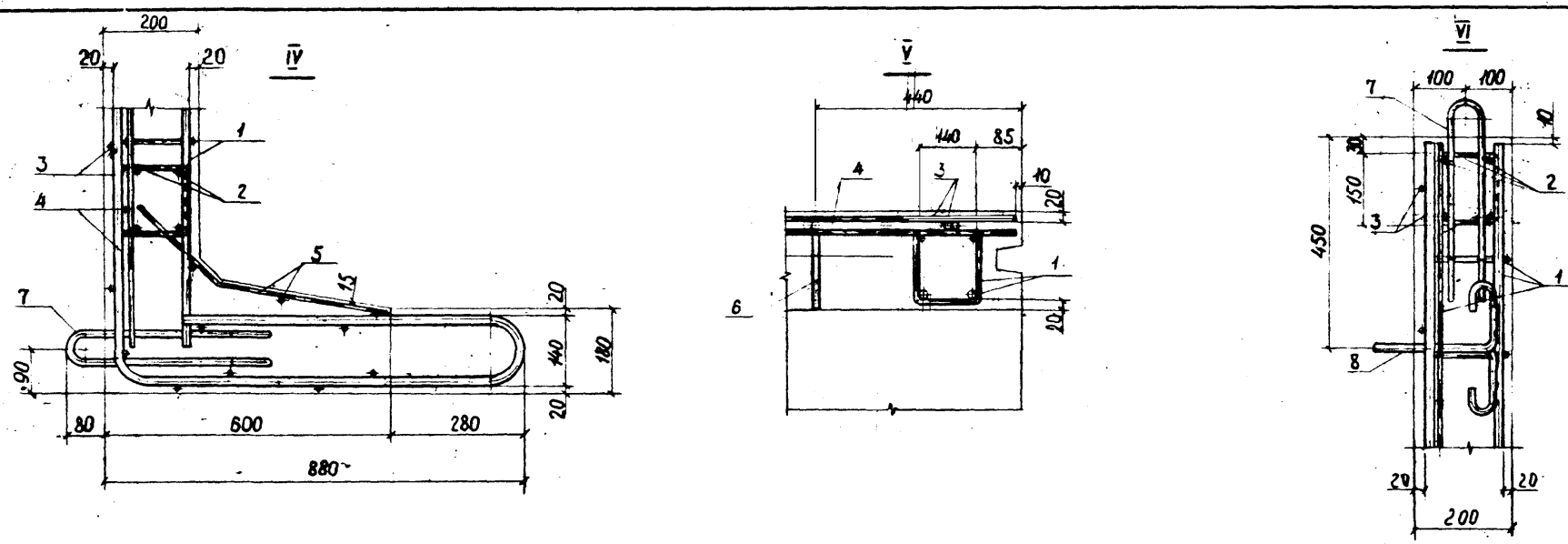
СТАДИЯ	МАССА	НАСЫТАБ
Р		
ЛИСТ 1	ЛИСТОВ 3	
МОСИНЖПРОЕКТ		

ИНЖ. ПРОЕКТ ПОДПИСЬ И АТЛ. ВЗЯК. ИРС. №



ДИЗАЙНЕРСКО-ПРОЕКТИРОВАТЕЛЬСКИЙ ЦЕНТР

PK 1101-87-05.00 C5



Обозначение	Марка	Размеры, мм													Масса, т
		H ₁	H	a	b	h	h ₁	h ₂	h ₃	h ₄	h ₅	h ₆	k	f	
ПК 1101-87-05.00	КС-18	1810	1990	1160	330	1960	700	740	-	550	210	1230	1880	300	2,63
-01	КС-21	2110	2290	1160	330	2260	700	740	400	450	210	1530	2180	350	2,85
-02	КС-25	2510	2690	1160	330	2660	700	1140	400	450	210	1930	2580	350	3,18
-03	КС-32	3210	3390	1200	430	3360	940	1600	400	450	310	2530	3280	400	3,88
-04	КС-36	3610	3790	1200	530	3760	1240	1700	400	450	440	2830	3680	400	4,28

ИЗДАТЕЛЬСТВО «СТАНДОЛ» ПОДПИСЬ И ДАТА ВЗЯТИЯ №

ИНВ. № ПОДА ПОДПИСЬ И ДАТА ВЗАИМ. ИНВ. №

ФОРМАТ	ЗОНА	ПОЗИЦ.	ОБОЗНАЧЕНИЕ	НАИМЕНОВАНИЕ	Кол. на испол. - 05.01						МАССА ПОЗ. КГ	ОБЩАЯ АЛАННА М	ОБЩАЯ МАССА КГ
					-	01	02	03	04	05			
				Документация									
A3			РК 1101-87-05.01 СБ	Сборочный чертеж	X	X	X	X	X				
				Детали									
				Стержни									
				Сталь класса Вр-I ГОСТ 6127-80									
Б4	2		РК 1101-87-01	Ø 5 L=2180	2					0,31	4,36	0,63	
			-001	Ø 5 L=1880	2					0,27	3,76	0,54	
Б4	3		РК 1101-87-01 -002	Ø 5 L=440	5					0,063	2,20	0,32	
			-002	Ø 5 L=440	6					0,063	2,64	0,36	
			-002	Ø 5 L=440		7				0,063	3,08	0,44	
Б4	2		РК 1101-87-01 -003	Ø 5 L=380					9	9	0,054	3,42	0,50
Б4	4		РК 1101-87-01 -004	Ø 5 L=160	10	10					0,023	1,60	0,23
			-004	Ø 5 L=160		12					0,023	1,92	0,28

ТА ТЕХН	Курянова	
ЖБМН		
НАЧ. ОТД.	КОЗЕВА	
ТА СПЕЦ	КОФИН	
И. КОНТР.	Бурцев	
РУК. ЗР.	Бурцев	
ИНЖ	Лубкова	

КР 1101-87-05.01		
Каркасы плоские		
Кр 1-1... Кр 1-5, Кр 2-1 и Кр 2-2		
СТАДИИ	КЛСТ	КЛСТОВ
Р.	1	2
МОСНИЖПРОЕКТ		

ИНВ. № ПОДА ПОДПИСЬ И ДАТА ВЗАИМ. ИНВ. №

ФОРМАТ	ЗОНА	ПОЗИЦ.	ОБОЗНАЧЕНИЕ	НАИМЕНОВАНИЕ	Кол. на испол. - 05.01						МАССА ПОЗ. КГ	ОБЩАЯ АЛАННА М	ОБЩАЯ МАССА КГ
					-	01	02	03	04	05			
				Сталь класса А-I ГОСТ 5781-82									
Б4	2		РК 1101-87-01 -005	Ø 8 L=2580		2					0,57	5,16	1,15
			-006	Ø 8 L=3680					2		1,45	7,36	2,91
			-007	Ø 8 L=3280				2			1,30	6,56	2,59
Б4	3		РК 1101-87-01 -008	Ø 8 L=440				9			0,17	3,96	1,56
			-008	Ø 8 L=440					10		0,17	4,40	1,74
Б4	4		РК 1101-87-01 -009	Ø 8 L=160				18	18		0,063	2,88	1,14
				Сталь класса А-II ГОСТ 5781-82									
Б4	1		РК 1101-87-01 -010	Ø 10 L=2580		2					1,59	5,16	3,38
			-011	Ø 10 L=2570					4		1,59	10,28	6,34
			-012	Ø 10 L=2180	2						1,35	4,36	2,69
			-013	Ø 10 L=1880	2						1,16	3,76	2,32
			-014	Ø 12 L=2570					4		2,28	10,28	9,13
			-015	Ø 14 L=3280				2			3,97	6,56	7,94
			-016	Ø 18 L=3680					2		7,36	7,36	14,72

Марка	Кр 1-1	Кр 1-2	Кр 1-3	Кр 1-4	Кр 1-5	Кр 2-1	Кр 2-2
КР 1101-87-05.01							
							КЛСТ
							2

Рис. 1

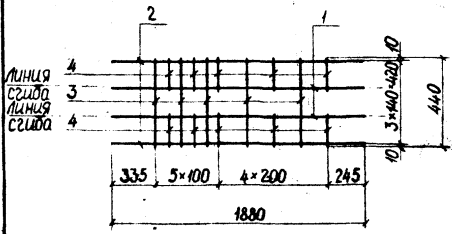


Рис. 4

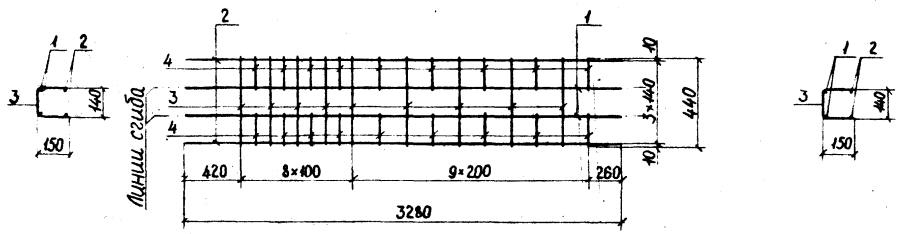


Рис. 2

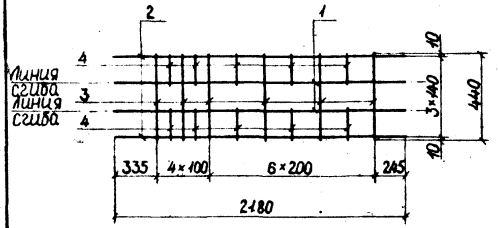


Рис. 5

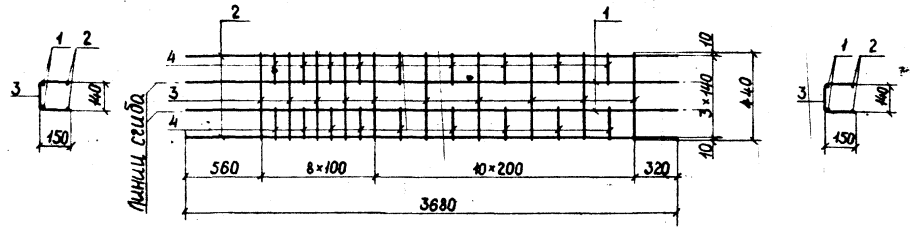


Рис. 3

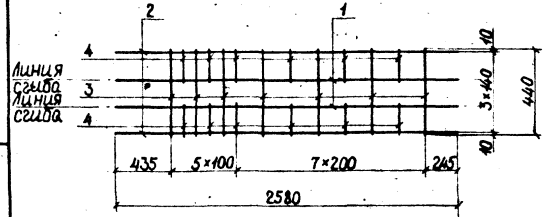
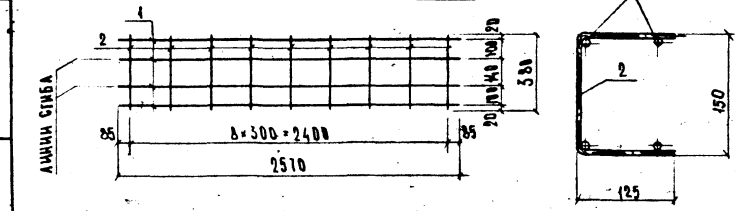


Рис. 6



Обозначение	Марка	Рис.	Масса, кг
РК 401-87-05.01	Кр 1-1	1	3,41
-01	Кр 1-2	2	3,93
-02	Кр 1-3	3	5,05
-03	Кр 1-4	4	13,23
-04	Кр 1-5	5	20,51
-05	Кр 2-1	6	6,84
-06	Кр 2-2	6	9,63

РК 401-87-05.01 СБ

Каркасы плоские
Кр 1-1... Кр 1-5, Кр 2-1 и Кр 2-2
Сборочный чертёж

Л. ТЕХН	Курапова	<i>[Signature]</i>	СТАДИЯ	МАССА	МАСШТАБ
Ж.Б.Н.П.					
И.А. О.А.	КОЗЕЕВА	<i>[Signature]</i>	р	см.	
Л.А. СПЕЦ.	АФОНИИ				
Н. КИКИН	Бурцов	<i>[Signature]</i>	ЛИСТ	ЛИСТОВ /	
В.К. З.Д.	Бурцов				
Л.И.Ж.	Людкова	<i>[Signature]</i>	МОСНИИПРОЕКТ		

ИЗМЕНЕНИЯ ПОДАРИСЫ И ДАТА ВНЕШНИЙ КР

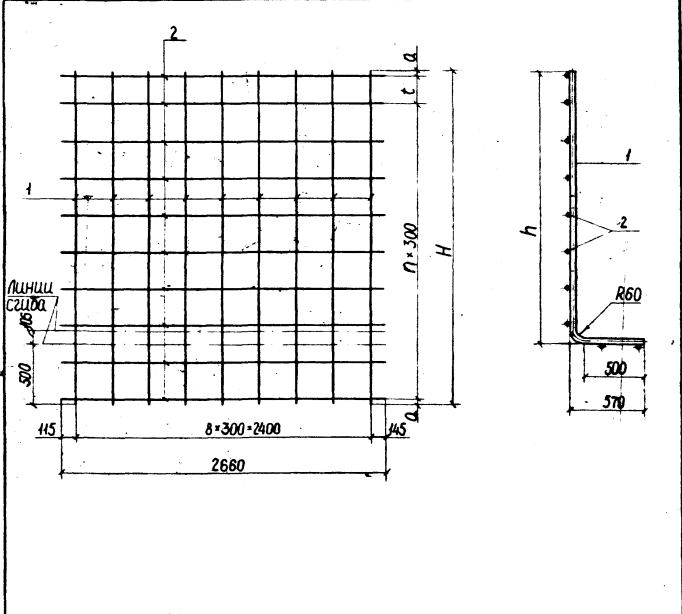
ИВ. № ПОДЛ. ПОДПИСЬ И ДАТА. ВЗР. № ИВ. №

ФОРМАТ	ЗОНА	ПОЗИЦ.	ОБОЗНАЧЕНИЕ	НАИМЕНОВАНИЕ	КОЛ. НА ИСПОЛ.				МАССА ПОЗ. КГ	ОБЩАЯ МАССА КГ
					1	01	02	03		
А4			ПК 1101-87-05.02 С6	Документация						
				Сборочный чертеж	×	×	×			
				Детали						
				Стержни						
				Сталь класса В0-1 ГОСТ 8727-80						
Б4	2		ПК 1101-87-04-017	Сталь класса В0-1 ГОСТ 8727-80	9			0,38	23,94	3,45
			-017	Сталь класса В0-1 ГОСТ 8727-80	40			0,38	26,60	3,83
			-017	Сталь класса В0-1 ГОСТ 8727-80	11			0,38	29,26	4,21
			-017	Сталь класса В0-1 ГОСТ 8727-80	14			0,38	31,24	5,36
				Сталь класса А-III ГОСТ 5781-82						
И4	1		ПК 1101-87-01-018	Сетки арматурные	9			3,45	35,04	3,09
			-019	Сетки арматурные	9			2,83	28,71	25,49
			-020	Сетки арматурные	9			2,48	25,11	22,29
			-021	Сетки арматурные	9			2,21	22,41	19,90

Морда		ПК 1101-87-05.02	
И.Т.Р.И.	Курамова	СТАДИЯ	ЛИСТ
В.Е.И.И.Т.	Козеева	В.	1
И.С.П.Е.Ц.	А.Ф.О.В.И.И.	Сетки арматурные	
И.К.О.И.Т.	Будилов	С1-1...С1-4	
В.К.З.Д.	Будилов	МОСНИИПРОЕКТ	
И.И.И.К.	Людкова		

ИВ. № ПОДЛ. ПОДПИСЬ И ДАТА. ВЗР. № ИВ. №

Обозначение	Марка	Размеры, мм				n	Масса, кг
		H	h	a	t		
ПК 1101-87-05.02	С1-1	2490	1960	45	-	8	23,35
-01	С1-2	2790	2260	45	-	9	26,12
-02	С1-3	3190	2660	95	-	10	29,70
-03	С1-4	3890	3360	45	200	12	36,45



ПК 1101-87-05.02 С6

Сетки арматурные С1-1...С1-4

Сборочный чертеж

СТАДИЯ МАССА МАСШТАБ

Р' См табл.

ЛИСТ ЛИСТОВ 1

МОСНИИПРОЕКТ

ФОРМАТ	ВНУТР	ОБОЗНАЧЕНИЕ	НАИМЕНОВАНИЕ	КОЛ. НА ИСПОЛ.	МАССА ПОЗ. КГ	ОБЩАЯ МАССА КГ
А4		РК 401-87-05.03 СБ	Документация Сборочный чертеж	1		
			Детали			
			Стержни			
			Сталь класса Вр-I ГОСТ 6727-80			
Б4	2	РК 401-87-01-011-022	Ø5 · ρ=2660	45	0,38	39,90
Б4	4	РК 401-87-01-023	Ø5 ρ=2570	3	0,31	7,74
			Ø5 ρ= 600	45	0,087	7,80
Б4	1	РК 401-87-01-024	СТАЛЬ КЛАССА А И ГОСТ 5781-82			
			Ø12 ρ=4290	44	5,84	47,10
			Марка	С1-5		
			ЖЕН/З	Курянова		
			МАЛОД	КОЗЕВА		
			И.КОНТ	АФОННИ		
			ДУК.ЗД.	БУРЦЕВ		
			ИНЖ.	ЛЮБКОВА		
				РК 401-87-05.03		
				Сетки арматурные		
				С1-5 и С3-1		
				СТАЛИЯ ЛИСТ		
				ЛИСТОВ		
						МОСНИЖПРОЕКТ

ОБОЗНАЧЕНИЕ	МАРКА	РИС	МАССА КГ
РК 401-87-05.03	С1-5	1	47,65
-01	С3-1	2	2,23

РК 401-87-05.03 СБ

Сетки арматурные С1-5 и С3-1
Сборочный чертеж

СТАДИЯ	МАССА	МАСТЯВ
Р	См. табл.	
ЛИСТ	ЛИСТОВ	1

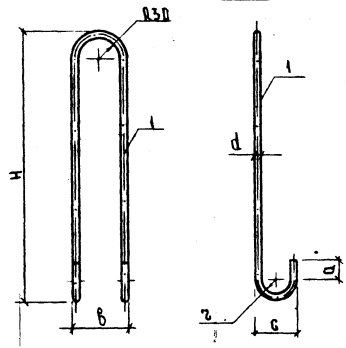
МОСНИЖПРОЕКТ

ФОРМА	ЗОНА	ВНУТ	ОБОЗНАЧЕНИЕ	НАИМЕНОВАНИЕ	КОЛ. НА ИСПОЛ. - 05.04		МАССА ОБЩАЯ ПОЗ. КГ	ОБЩАЯ МАССА КГ
					04	02		
А4			РК 101-87-05.04 СБ	Сборочный чертеж	×	×		
				Детали				
				Стержни				
				Сталь класса Вр-1 ГОСТ 16714				
Б4		2	РК 101-87-01-017	Ø5 L=2660	9		0,38	23,94
Б4		2	РК 101-87-01-025	Ø8 L=2660	9		1,05	23,94
Б4		1	РК 101-87-01-028	Ø12 L=2760	17		2,45	46,92
			-027	Ø14 L=2790	17		3,38	47,43
				Марка	С2-1	С2-2	С2-3	
				Л. ГЕН. КУРАНОВА				
				МАЛОТА КОЗЕВА				
				ТА СЕН. АФОНЧИН				
				И. КОНТ. БУРЦЕВ				
				РУК. ЗР. БУРЦЕВ				
				ИНЖ. ЛУБКОВА				

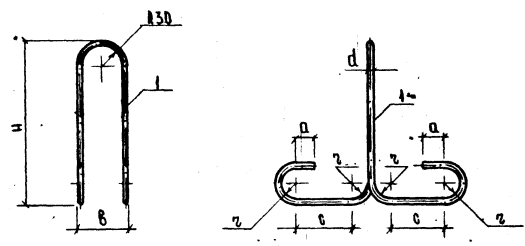
Обозначение	Марка	РАЗМЕРЫ, ММ								Масса кг	
		H	h ₁	h ₂	b ₁	b ₂	a	f	k		R
РК 101-87-05.04	С2-1	2760	1160	1090	720	645	20	200	105	60	45,11
-01	С2-2	2790	1200	1145	705	650	50	200	120	70	80,84
-02	С2-3	2790	1200	1145	705	650	50	200	120	70	86,85

Л. ГЕН. КУРАНОВА		РК 101-87-05.04 СБ		
МАЛОТА КОЗЕВА	ТА СЕН. АФОНЧИН	Сетки арматурные С2-1...С2-3 Сборочный чертеж		
И. КОНТ. БУРЦЕВ	РУК. ЗР. БУРЦЕВ			
ИНЖ. ЛУБКОВА		СТАНДА	МАССА	ЛИСТЫ
		Р	См. табл.	ЛИСТ
		МОСНИЖПРОЕКТ		

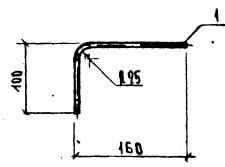
Дис. 1



Дис. 2



Дис. 3



Обозначение	Марка	Disc.	Размеры, мм						Масса, кг
			H	a	B	d	z	z	
РК 4101-БТ-05-05-	П1-1	1	440	30	84	12	64	20	0,95
- 01	П1-2	1	500	30	88	14	88	30	1,54
- 02	П1-3м	1	560	30	92	16	92	30	2,20
- 03	П2-1	2	260	30	80	10	81	20	0,59
- 04	П2-2	2	260	30	84	12	159	20	0,95
- 05	П2-3	2	260	30	88	14	182	30	1,54
- 06	СТ1-1	3	-	-	-	-	-	-	0,21

Формат	Зона	Позиц.	Обозначение	Марка	Наименование	Кол.	Примеч.
					ДЕТАЛИ		
					СТЕРЖНИ		
					СТАЛЬ КЛАССА А-I ГОСТ 5781-82		
Б4	1		РК 4101-БТ-01-028	П2-1	∅ 10	∅=950	1, 0,59 кг
			- 029	П1-1	∅ 12	∅=1070	1, 0,95 кг
			- 029	П2-2	∅ 12	∅=1070	1, 0,95 кг
			- 030	СТ1-1	∅ 12	∅=240	1, 0,21 кг
			- 031	П2-3	∅ 14	∅=1270	1, 1,54 кг
			- 031	П1-2	∅ 14	∅=1270	1, 1,54 кг
			- 032	П1-3	∅ 16	∅=1390	1, 2,20 кг

Л. ТЕИН Курянова ЖБИЗ		РК 7104-БТ-05-05		СТАДИЯ		МАССА	НАСЫТАВ
НАЧ ОТА КОЗЕВВА		ПЕТАН П1-1, П1-3м П2-1, П2-3		∅		СМ.	
А. СПЕЦ АФОН ИИ		СТЕРЖЕНЬ АРМАТУРНЫЙ СТ1-1		ТАБЛ.			
И. КОНТА ОЗУЦЕВ				ЛИСТ		ЛИСТОВ	1
ДУК ГВ ОЗУЦЕВ				МОСИИЖПРОЕКТ			
ИИЖ ВОВЧУК							

ИИЖ ВОВЧУК

ИДЕНТИФИКАЦИОННЫЙ № ПОДПИСЬ И ДАТА ВЗАИМ. ИДЕНТИФИКАЦИОННЫЙ №

ФОРМАТ	ЗОНА	ПОЗИЦИЯ	ОБОЗНАЧЕНИЕ	НАИМЕНОВАНИЕ	КОЛ. НА МЕСЯЦ - 06.00				ПРИМЕЧ.
					-	01	02	03	
				Документация					
A3			РК 1101-87-06.00 СБ	Сборочный чертеж	X	X	X	X	
A4			РК 1101-87-00.00 ТО	Техническое описание					
A3			РК 1101-87-00.00 ВРС	Ведомость расхода стали					
				Сборочные единицы					
A3	1		РК 1101-87-06.01	Каркас плоский Кр 1-1	2				3,89 кг
			-01	Каркас плоский Кр 1-2	2				5,00 кг
			-02	Каркас плоский Кр 1-3		2			10,95 кг
			-03	Каркас плоский Кр 1-4			2		14,50 кг
A3	2		РК 1101-87-06.01 -04	Каркас плоский Кр 2-1	2	2			2,42 кг
			-05	Каркас плоский Кр 2-2		2	2		2,96 кг

ИДЕНТИФИКАЦИОННЫЙ № ПОДПИСЬ И ДАТА ВЗАИМ. ИДЕНТИФИКАЦИОННЫЙ №

ИМЯ ОТЧ. КОЗЕЕВА
И.А. СПЕЦИАЛИСТ
И. КОМП. БУДИЦЕВ
Р.К. ЗР. БУДИЦЕВ
ИНЖ. ПУКОБА

РК 1101-87-06.00

Стеновые блоки
КС-210... КС-360

СТАЦИОНАРТ ЛАСТОВ
Р. 1 2
МОСНИИЖПРОЕКТ

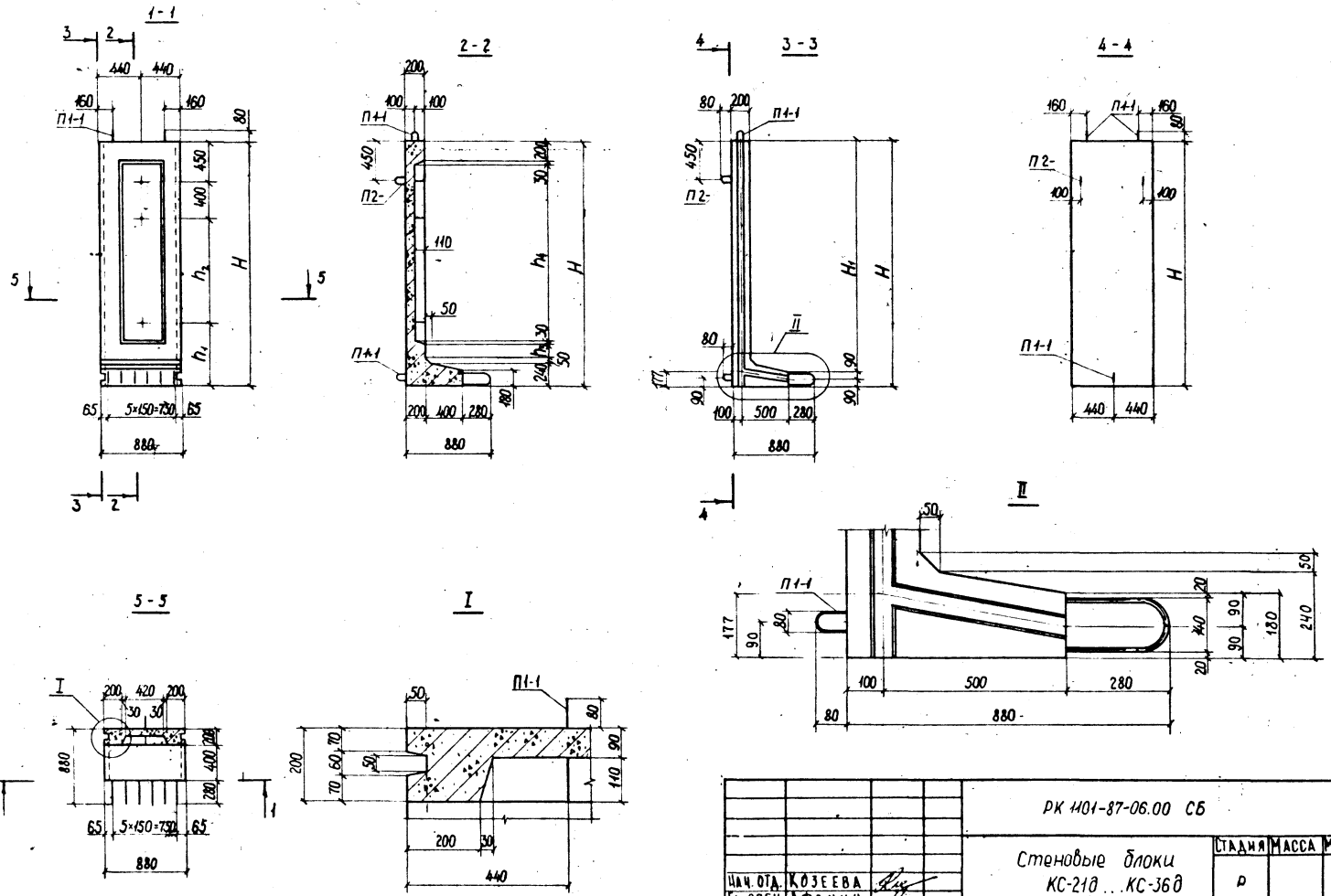
ИДЕНТИФИКАЦИОННЫЙ № ПОДПИСЬ И ДАТА ВЗАИМ. ИДЕНТИФИКАЦИОННЫЙ №

ФОРМАТ	ЗОНА	ПОЗИЦИЯ	ОБОЗНАЧЕНИЕ	НАИМЕНОВАНИЕ	КОЛ. НА МЕСЯЦ - 06.00				ПРИМЕЧ.
					-	01	02	03	
A3	3		РК 1101-87-06.02	Сетка арматурная С1-1	1				8,43 кг
			-01	Сетка арматурная С1-2	1				9,23 кг
			-02	Сетка арматурная С1-3			1		11,31 кг
			-03	Сетка арматурная С1-4				1	17,10 кг
A3	4		РК 1101-87-06.02 -04	Сетка арматурная С2-1	1	1			17,04 кг
			-05	Сетка арматурная С2-2			1	1	22,82 кг
A3	5		РК 1101-87-06.02 -06	Сетка арматурная С3-1	1	1	1	1	0,76 кг
				Детали					
A3	7		РК 1101-87-06.03	Петля П1-1	3	3	3	3	0,59 кг
A3	8		РК 1101-87-06.03 -01	Петля П2-1	2	2	2		0,37 кг
			-02	Петля П2-2			2		0,59 кг
A2	6		РК 1101-87-06.03 -03	Стержень арматурный СТ-1	3	3	3	3	0,21 кг
				Материалы					
				Бетон класса В 22,5	0,38	0,43	0,53	0,58	

Марка
КС-210
КС-250
КС-320
КС-360

РК 1101-87-06.00

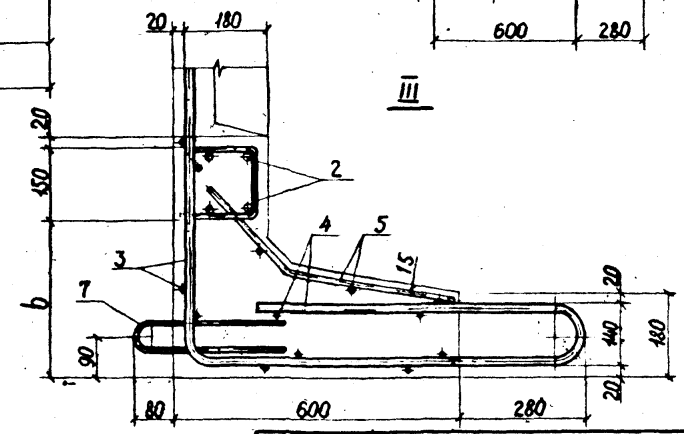
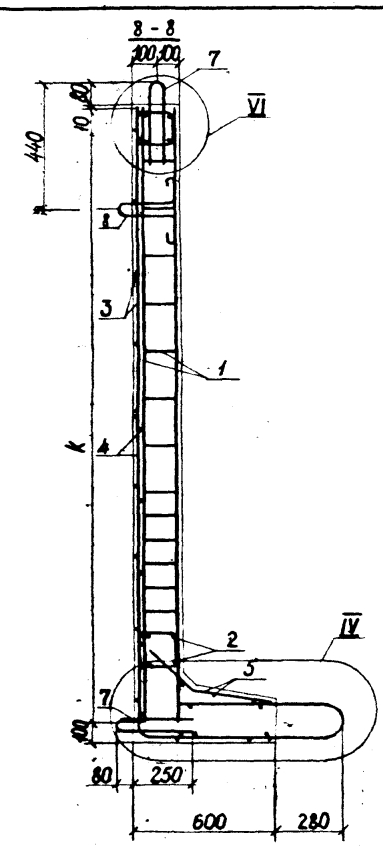
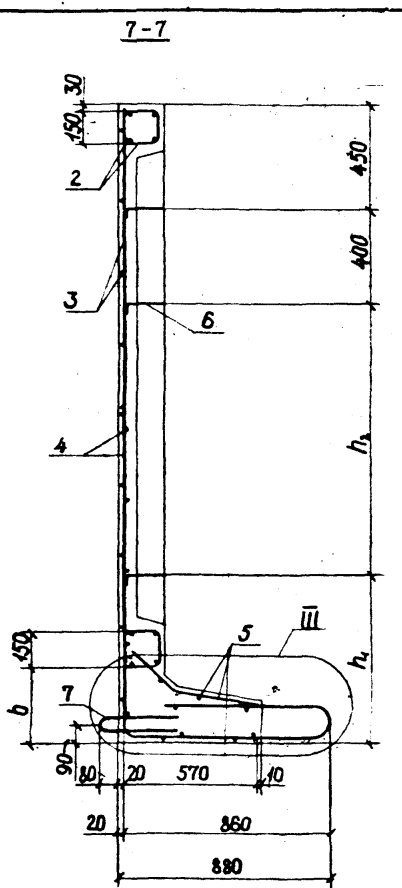
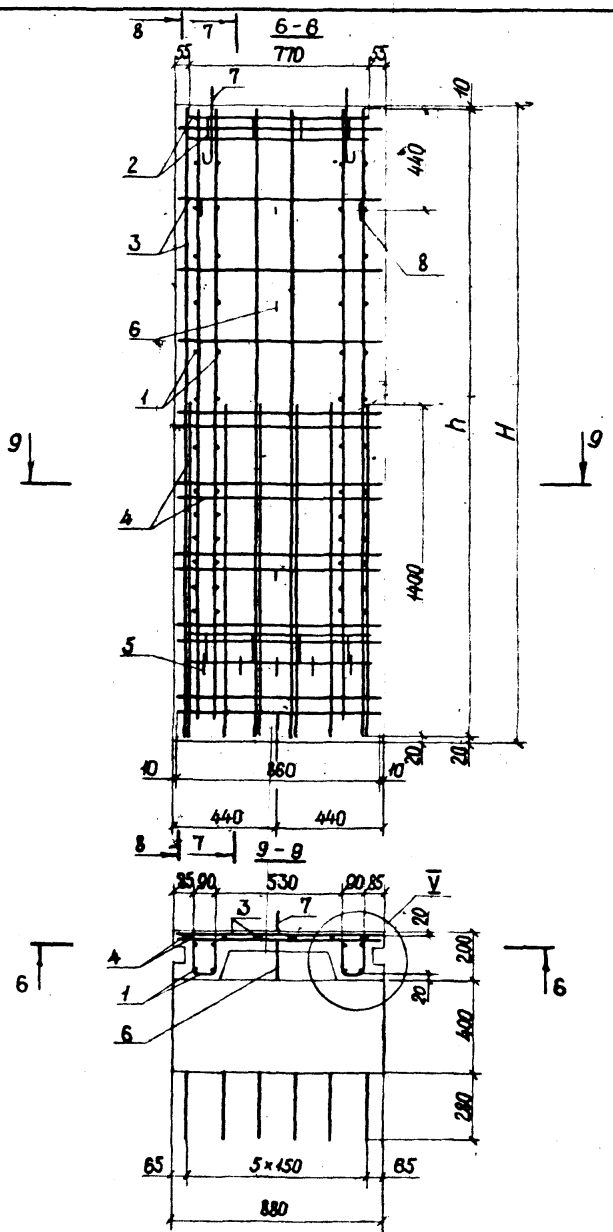
Лист
2



Данные элементы рассчитаны на временную нагрузку по схеме НК-80 при глубине засыпки над верхом перекрытия 0,5+2,0м

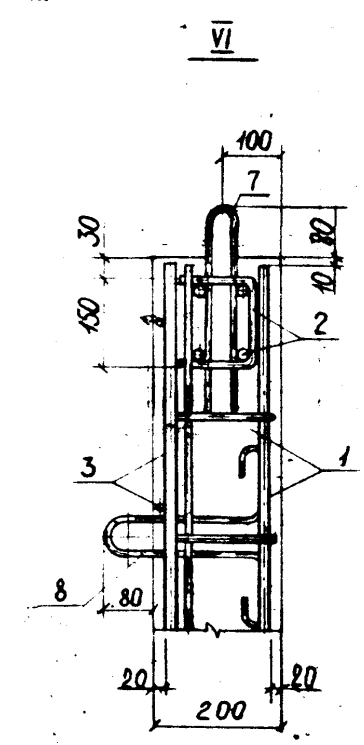
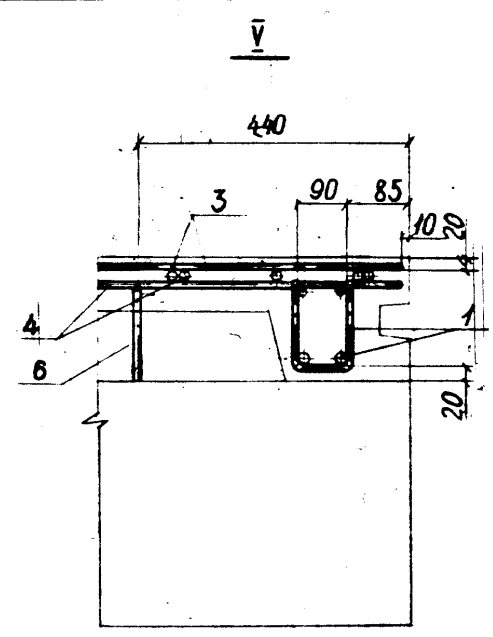
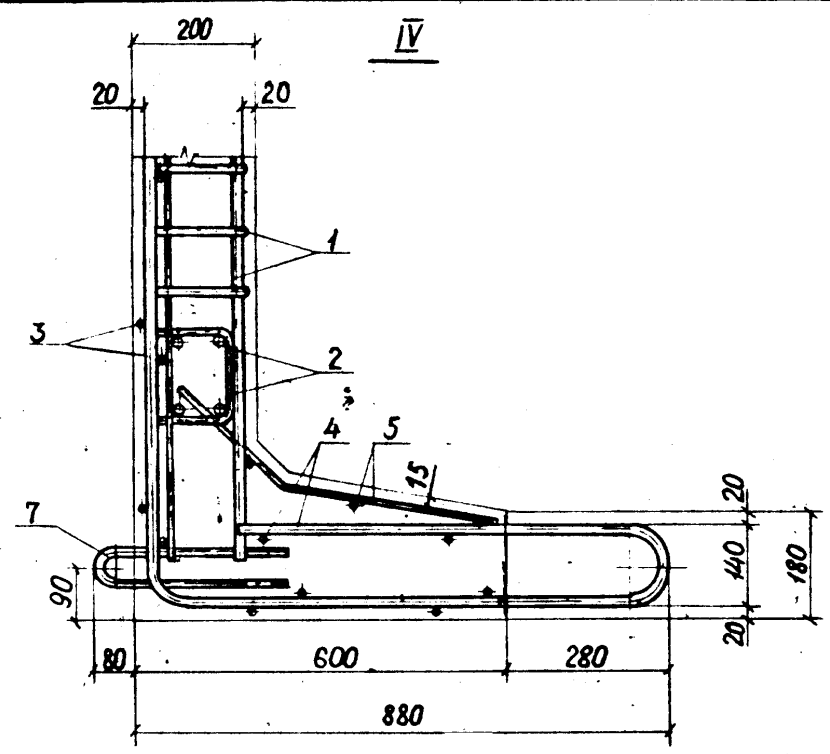
Имя, отчество, фамилия		РК 101-87-06.00 СБ		Страна	Масштаб
Имя	Отчество	К.С. Зеева	КС-210...КС-360	Р	
Фамилия		А.Ф. Фомин	Сборочный чертёж	Лист 1	Листов 3
Функция		Инж. Бурцев		Мосинжпроект	
Подпись		Инж. Бурцев			
Подпись		Инж. Лядкова			

ИЗМЕНЕНИЯ И ДАТА ПОЯВЛЕНИЯ



ЛИТЕРАТУРА. ПОЯСНЕНИЯ И ТАБЛИЦА

ПК 101-87-06.00 СБ



Обозначение	Марка	Размеры, мм									Масса, т
		H	H ₁	b	k	h	h ₁	h ₂	h ₃	h ₄	
РК 1101-87-06.00	КС-210	2290	2110	330	2180	2260	700	740	210	1530	0,95
- 01	КС-250	2690	2510	330	2580	2660	700	1140	210	1930	1,08
- 02	КС-320	3390	3210	430	3280	3360	940	1600	310	2530	1,33
- 03	КС-360	3790	3610	530	3680	3760	1240	1700	410	2830	1,45

ЦЕНЬ ПРОПУСКА ПОДПИСЬ И ДАТА ВЗАМ. ИВБ. №:

ИНВ. № ПОДА ПОДПИСЬ И ДАТА ВСТАВ. ЧИСТ. №

ФОРМАТ	СТАНА	ПОЗИЦ.	ОБОЗНАЧЕНИЕ	НАИМЕНОВАНИЕ	КОЛ. НА МСПОЛ. - 06.01						МАССА РОЗ. КГ	ОБЩАЯ ДАИНА М	ОБЩАЯ МАССА КГ
					-	01	02	03	04	05			
				Документация									
А3			РК 1101-87-06.01 СВ	Сборочный чертеж	×	×	×	×	×				
				Детали									
				Стержни									
				Сталь класса Вр-I ГОСТ 7721-80									
Б4	2		РК 1101-87-01	Ø5	2					0,31	4,36	0,63	
Б4	3		РК 1101-87-01-033	Ø5	6					0,056	2,34	0,34	
			-033	Ø5	7					0,056	2,73	0,39	
Б4	2		РК 1101-87-01-003	Ø5				4	4	0,054	1,52	0,22	
Б4	4		РК 1101-87-01-004	Ø5	10					0,023	1,60	0,23	
			-004	Ø5	12					0,023	1,92	0,28	

И.А. ГЕЛМАН
 И.В.И. №7
 НАЧ. ОТД.
 И. КОТЛ.
 ДИР. СР.
 В.И.К.

Курамова
 КОСФЕВА
 КОФМАН
 БУРЦЕВ
 БУРЦЕВ
 ЛУДКОВА

РК 1101-87-06.01

Каркасы плоские

КР1-1, КР1-2, КР2-1 и КР2-2

СТАДИОН КУСТ. ТАБЛЕТОВ

Р. 1 2

МОСНИИЖПРОЕКТ

ИНВ. № ПОДА ПОДПИСЬ И ДАТА ВСТАВ. ЧИСТ. №

ФОРМАТ	СТАНА	ПОЗИЦ.	ОБОЗНАЧЕНИЕ	НАИМЕНОВАНИЕ	КОЛ. НА МСПОЛ. - 06.01						МАССА РОЗ. КГ	ОБЩАЯ ДАИНА М	ОБЩАЯ МАССА КГ
					-	01	02	03	04	05			
				Сталь класса А-I ГОСТ 7721-82									
Б4	2		РК 1101-87-01-005	Ø6	2					0,57	5,16	1,15	
			-006	Ø8			2			1,45	7,36	2,91	
			-007	Ø8		2				1,30	8,56	2,59	
Б4	3		РК 1101-87-01-034	Ø8		9	2			0,15	3,51	1,39	
			-034	Ø8			10			0,15	3,90	1,54	
Б4	4		РК 1101-87-01-009	Ø8		18	18			0,063	2,88	1,14	
				Сталь класса А-II ГОСТ 7721-82									
Б4	1		РК 1101-87-01-010	Ø10	2					1,59	5,16	3,30	
			-012	Ø10	2					1,35	4,36	2,69	
			-035	Ø10				4		0,18	3,08	1,90	
			-036	Ø12		2				2,94	6,56	5,03	
			-037	Ø12					4	0,68	3,08	2,74	
			-038	Ø14			2			4,45	7,36	8,91	

Марка

КР1-1
 КР1-2
 КР1-3
 КР1-4
 КР2-1
 КР2-2

РК 1101-87-06.01

ИИСТ

2

33

Рис. 1

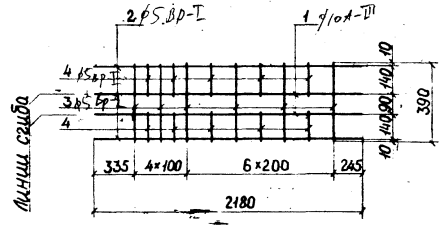


Рис. 3

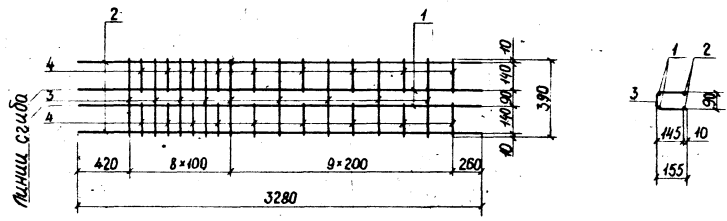


Рис. 2

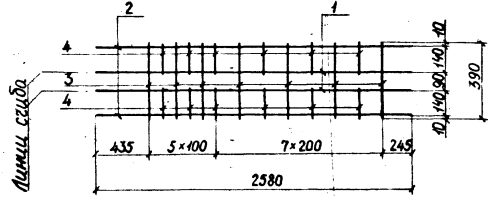


Рис. 4

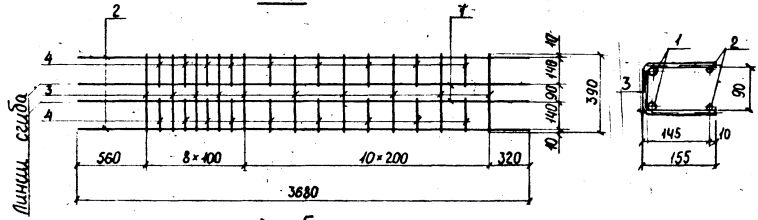
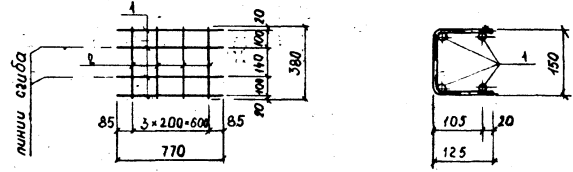


Рис. 5



Обозначение	Марка	Рис.	Масса, кг
ПК 1101-87-06.01	Кр 1-1	1	3,89
-01	Кр 1-2	2	5,00
-02	Кр 1-3	3	10,95
-03	Кр 1-4	4	14,50
-04	Кр 2-1	5	2,42
-05	Кр 2-2	5	2,96

Г.А. ТРИН Ж.В.И.М.Р.	Куранова	С.Т.С.	ПК 1101-87-06.01 СБ
ИЩ.О.ТА Г.А. СПЕЦ Н. КИИТО ДУК 2Р И.И.Ж.	КОЗЕЕВА АФОННИ Буряков Буряков Людкова	С.Т.С. С.Т.С. С.Т.С. С.Т.С.	Каркасы плоские Кр 1-1... Кр 1-4, Кр 2-1 и Кр 2-2 Сборочный чертёж
			СТАДНЯ МАССА МАСШТАБ
			ЛИСТ ЛИСТОВ 1
			МОСИНЖПРОЕКТ

ИЩ.О.ТА. ПОДАРОК И ДАТА. ВЗАИМНОЕ ВР.

ИНВ. № ПОДА / КОЛИЧЕСТВО МАТЕР. / ВЗАИМ. №

ФОРМАТ ЭДНА	ПЛОЩАДЬ	ОБОЗНАЧЕНИЕ	НАИМЕНОВАНИЕ	КОА. НА ИСПОЛ. - 06.02						МАССА ПОЗ. КГ	ОБЩАЯ ПЛОЩАДЬ М	ОБЩАЯ МАССА КГ	
				-	01	02	03	04	05				06
ДОКУМЕНТАЦИЯ													
A3		PK 1101-87-06.02 C6	СБОРОЧНЫЙ ЧЕРТЕЖ	X	X	X	X	X	X				
ДЕТАЛИ													
СТЕРЖНИ													
СТАЛЬ КЛАССА В-I ГОСТ 5177-80													
B4	2	PK 1101-87-01-039	∅ 5 l = 860	10							0,42	8,60	1,24
		-039	∅ 5 l = 860		11						0,42	0,46	1,36
		-039	∅ 5 l = 860			14					0,42	42,04	1,73
		-039	∅ 5 l = 860				15				0,42	12,90	1,86
ПАТЕНТ Куралова ЖЕН НЗ НАЧ. ОТД. КОЗЕВА ГЛАВ. СПЕЦ. КОЗЕВИ М. КОТЛ. БУРЦЕВ ДУК. ГР. БУРЦЕВ ИНЖ. БОБЧУК				PK 1101-87-06.02						СТАЛЬ КЛАССА В-I СЕТКИ АРМАТУРНЫЕ С1-1... С1-4, С2-1, С2-2 и С3-1			
										СТАЛЬ КЛАССА В-I П. 1 1 2 МОСНИЖПРОЕКТ			

ИНВ. № ПОДА / КОЛИЧЕСТВО МАТЕР. / ВЗАИМ. №

ФОРМАТ ЭДНА	ПЛОЩАДЬ	ОБОЗНАЧЕНИЕ	НАИМЕНОВАНИЕ	КОА. НА ИСПОЛ. - 06.02						МАССА ПОЗ. КГ	ОБЩАЯ ПЛОЩАДЬ М	ОБЩАЯ МАССА КГ	
				-	01	02	03	04	05				06
B4	2	PK 1101-87-01-039	∅ 5 l = 860					9	9		0,42	7,74	1,11
B4	1	PK 1101-87-01-040	∅ 5 l = 770						5		0,41	2,31	0,35
B4	2	PK 1101-87-01-023	∅ 5 l = 600							5	0,086	5,00	0,45
СТАЛЬ КЛАССА А-II ГОСТ 5161-82													
B4	1	PK 1101-87-01-041	∅ 10 l = 5880			4					2,39	45,52	9,38
		-042	∅ 10 l = 3190		4						1,97	42,76	7,67
		-043	∅ 10 l = 2790	4							1,72	44,16	6,89
		-024	∅ 12 l = 4290				4				3,84	47,16	15,24
		-044	∅ 12 l = 2990					6			2,66	47,94	15,93
		-045	∅ 14 l = 2990						6		3,62	47,94	21,71
				МАРКА С1-1 С1-2 С1-3 С1-4 С2-1 С2-2 С3-1									

PK 1101-87-06.02

Лист

2

35

Рис. 1

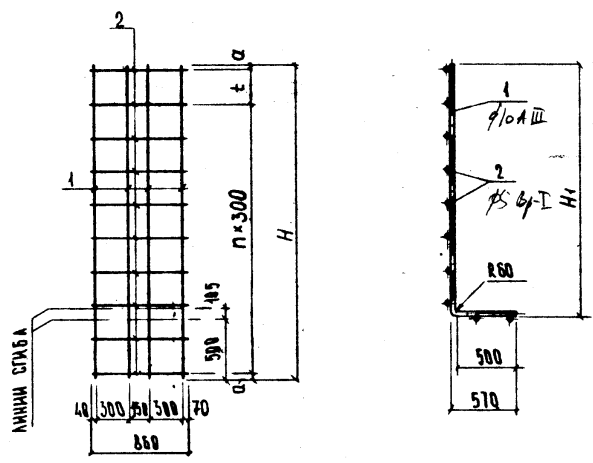


Рис. 2

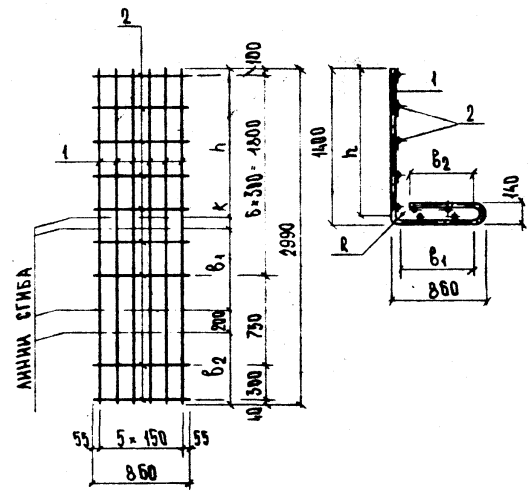
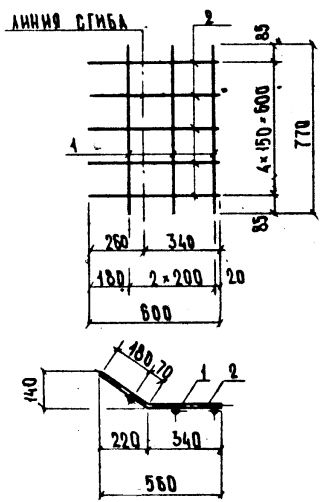


Рис. 3



Обозначение	Марка	Рис.	Размеры, мм										n	Масса, кг	
			H	H ₁	a	t	h	B ₁	B ₂	K	R				
PK 1101-87-06.02	C1-1	1	2190	2260	45	-	-	-	-	-	-	-	-	9	8,45
-01	C1-2	1	3190	2660	95	-	-	-	-	-	-	-	-	10	9,25
-02	C1-3	1	3890	3360	45	200	-	-	-	-	-	-	-	12	11,31
-03	C1-4	1	4290	3760	45	-	-	-	-	-	-	-	-	14	17,10
-04	C2-1	2	-	-	-	-	-	1350	720	635	105	60	-	-	17,04
-05	C2-2	2	-	-	-	-	-	1345	705	650	120	70	-	-	22,82
-06	C3-1	3	-	-	-	-	-	-	-	-	-	-	-	-	0,76

ИЗМ. № ПОДЛ. ПОДПИСЬ И ДАТА ИЗМ. № ИЛИ №

П.Т.И.М.	Курачова	С/З	PK 1101-87-06.02 СБ			
Ж.Б.И.Н.?			Сетки арматурные С1-1...С1-4, С2-1, С2-2 и С3-1 Сборочный чертёж	Стация	Масса	Масштаб
И.А.С.О.А.	Козеева			Р	СМ. ТАБЛ.	
И.С.П.Е.Ц.	Афонин		Лист	Листов	1	
И.Н.К.О.Н.Т.	Бурцев		МОСИНЖПРОЕКТ			
Д.К.Г.О.	Бурцев					
И.Н.Ж.	Вовчук					

Рис. 1

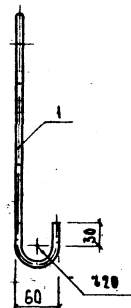
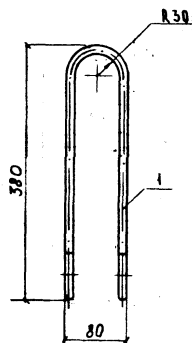


Рис. 2

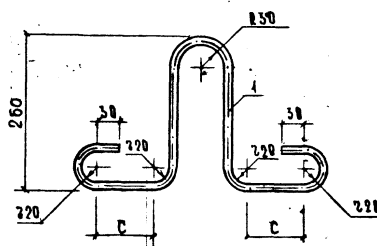
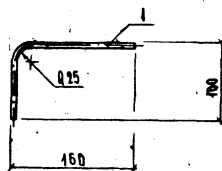


Рис. 3



Обозначение	Марка	Рис.	С, мм	Масса, кг
РК 1101-87-06.03-	П1-1	1	—	0,59
- 01	П2-1	2	75	0,37
- 02	П2-2	2	81	0,59
- 03	СТ1-1	3	—	0,21

Формат	Зона	Позиц	Обозначение	Марка	Наименование	Кол.	Примеч.
					1 ЭТАЖ		
					СТЕРЖНИ		
					Сталь класса А-I ГОСТ 5781-82		
Б4	1		РК 1101-87-01-04б	П2-1	∅ 8	В - 930	1 0,37 кг
			-028	П2-2	∅ 10	В - 950	1 0,39 кг
			-028	П1-1	∅ 10	В - 950	1 0,59 кг
			-030	СТ1-1	∅ 12	В - 240	1 0,21 кг

Д.ТРЕН. ЖБИИТ		Куранова		РК 1101-87-06.03		
				ПЕТАИ П1-1, П2-1 и П2-2		
				СТЕРЖЕНЬ АРМАТУРНЫЙ СТ1-1		
				СТАНДА	МАССА	ЛИСТЫ
				В	СМ.	
				ЛИСТ	ТАБА	ЛИСТОВ. 1.
				МОСНИИПРОЕКТ		

ИНВ. № ПОДА. ПОДПИСЬ И ДАТА. ВЗАМ. ИНВ. №

ФОРМАТ	ЗОНА	ПОЗИЦ	ОБОЗНАЧЕНИЕ	НАИМЕНОВАНИЕ	КОЛ. НА ИСПОЛ. - 07.00				ПРИМеч.
					-	01	02	03	
				<u>Документация</u>					
A3			РК 1101-87-07.00 С6	Сборочный чертёж	×	×	×	×	
A4			РК 1101-87-00.00 Т0	Техническое описание					
A3			РК 1101-87-00.00 ВРС	Ведомость расхода стали					
				<u>Сборочные единицы</u>					
A4	1		РК 1101-87-07.01	Каркас плоский К01-1	2	2	3	3	0,78 кг
A4	2		РК 1101-87-07.02	Сетка арматурная С1-1	1				15,20 кг
			-01	Сетка арматурная С1-2	1				17,84 кг
			-02	Сетка арматурная С1-3			1		22,29 кг
			-03	Сетка арматурная С1-4				1	24,95 кг
A4	3		РК 1101-87-07.03	Сетка арматурная С2-1	1				13,00 кг
			-01	Сетка арматурная С2-2	1				15,26 кг
			-02	Сетка арматурная С2-3			1		19,09 кг
			-03	Сетка арматурная С2-4				1	21,34 кг
A4	4		РК 1101-87-07.04	Сетка арматурная С3-1	1	1	1	1	7,45 кг

НАЧ. ОТД. КОЗЕЕВА
 НА СПЕЦ. АФОННИ
 Н. КОНТ. Бурцев
 РУК. ГР. Бурцев
 ИНЖ. Любкова

РК 1101-87-07.00
 Угловые блоки
 КУ-21... КУ-36

СТАДИОНСТ ЛИСТОВ
 Р. 1 2
 МОСНИИПРОЕКТ

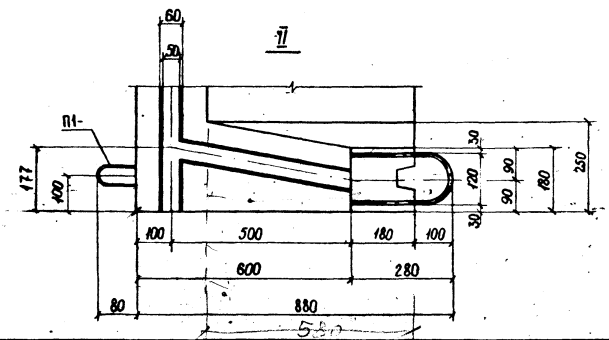
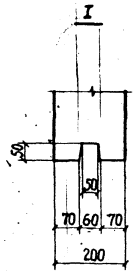
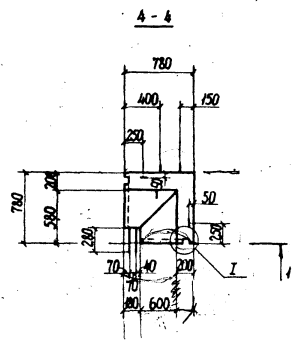
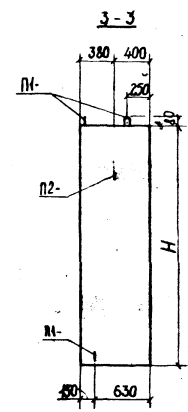
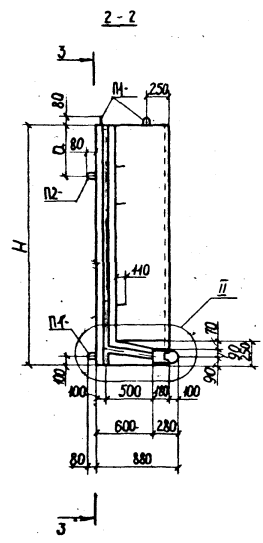
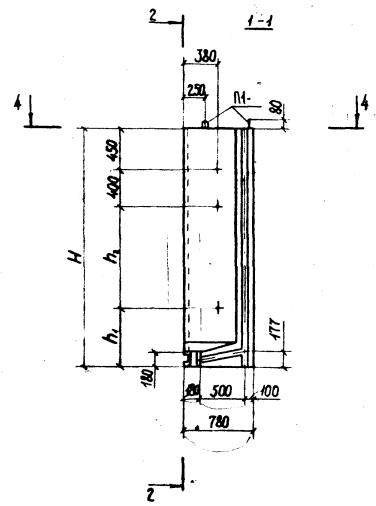
ИНВ. № ПОДА. ПОДПИСЬ И ДАТА. ВЗАМ. ИНВ. №

ФОРМАТ	ЗОНА	ПОЗИЦ	ОБОЗНАЧЕНИЕ	НАИМЕНОВАНИЕ	КОЛ. НА ИСПОЛ. - 07.00				ПРИМеч.
					-	01	02	03	
				<u>Детали</u>					
A3	7		РК 1101-87-07.05	Петля П1-1	3	3			0,59 кг
			-01	Петля П1-2			3	3	0,95 кг
A3	8		РК 1101-87-07.05-02	Петля П2-1	1	1			0,59 кг
			-03	Петля П2-2			1	1	0,95 кг
A3	5		РК 1101-87-07.05-04	Стержень арматурный СТ-1	3	3	3	3	0,21 кг
A3	6		РК 1101-87-07.05-05	Стержень арматурный СТ-2	2	2	2	2	1,85 кг
				<u>Материалы</u>					
				Бетон класса В 22,5	0,68	0,79	0,99	1,07	

Марка
 КУ-21
 КУ-25
 КУ-32
 КУ-36

РК 1101-87-07.00

ЛИСТ
 2



ИЗМЕНЕНИЯ ПОДАНЫ В ДАТУ ВЛАСНИКА

Данные элементы рассчитаны на временную нагрузку после НК-80 при глубине засыпки над верхом перекрытия $Q_5 = 2,0$ м.

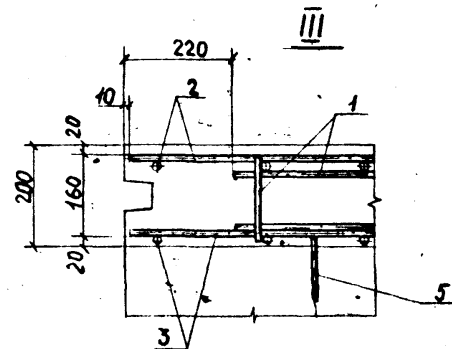
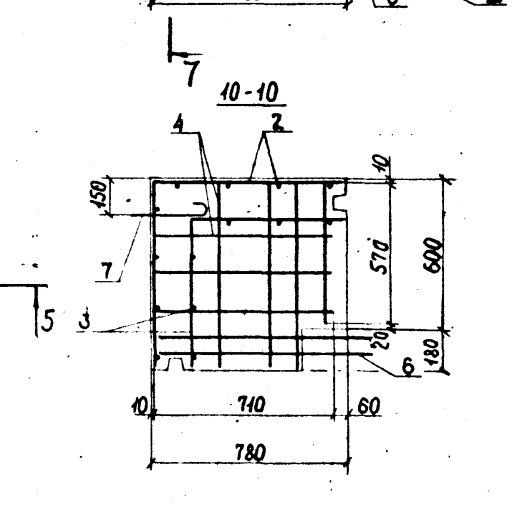
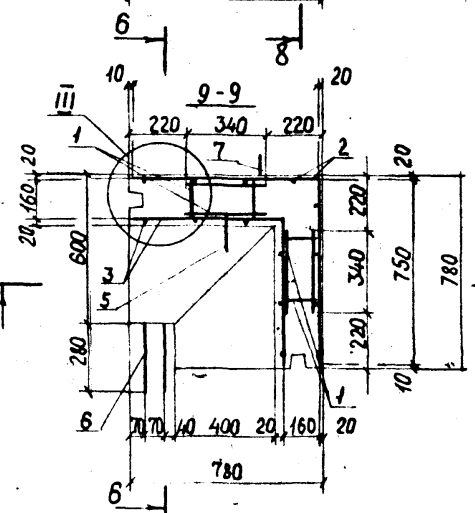
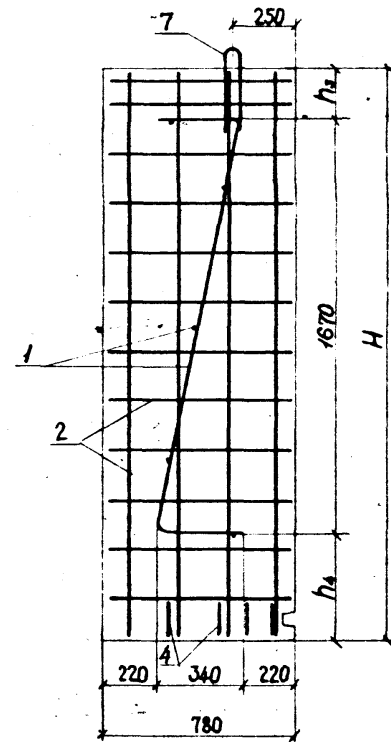
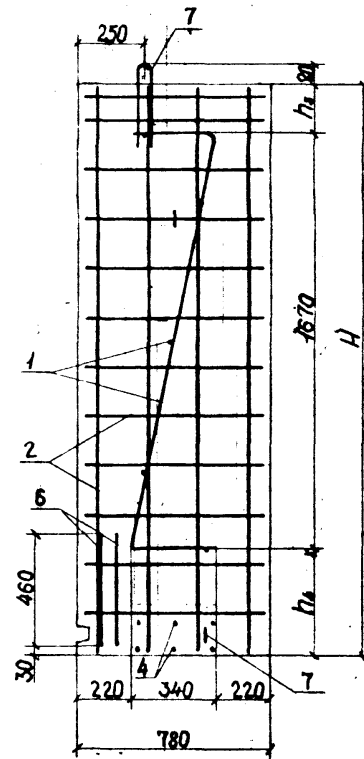
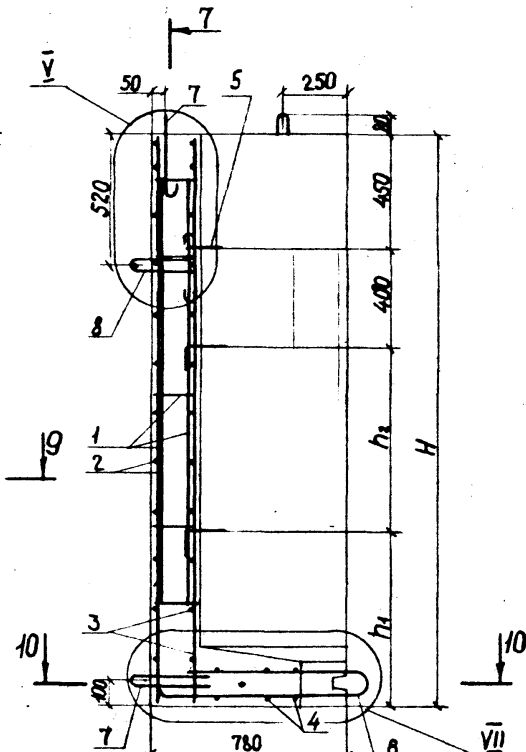
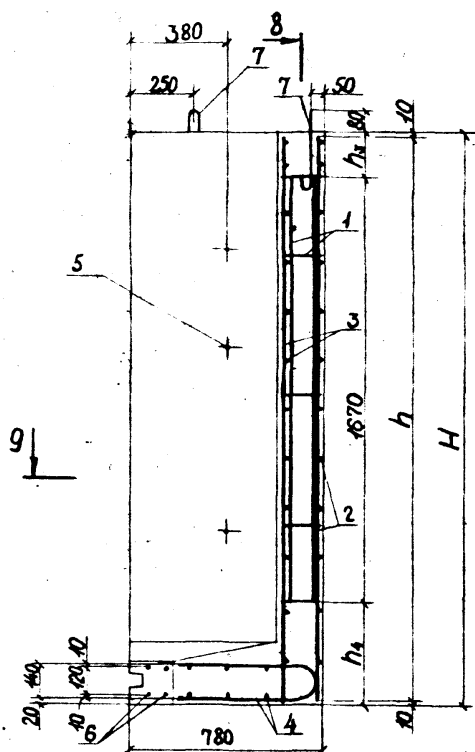
		рк 101-87-07.00 СБ		СТАДИЯ МАССА МАСШТАБ	
		Угловые блоки КУ-21...КУ-36		Р	
		Сборочный чертёж		Лист 1 из 4	
				МОСНИИПРОЕКТ	
ИМЯ ОТЧ.	КОЗЕВА	ПОДП.			
ТА. СПЕЦ.	АФОННИ	ПОДП.			
Н. КИТА	БУРЦЕВ	ПОДП.			
РУК. ЭД.	БУРЦЕВ	ПОДП.			
ИНЖ.	ЛУКОБА	ПОДП.			

5-5 Схема армирования 1

6-6

7-7

8-8

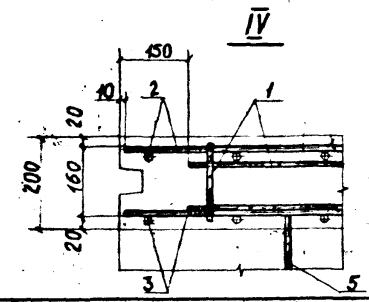
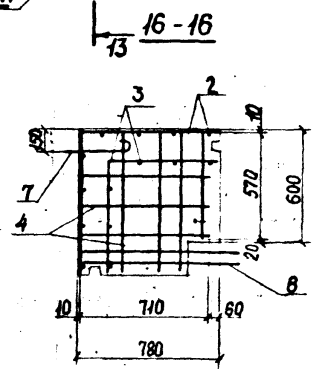
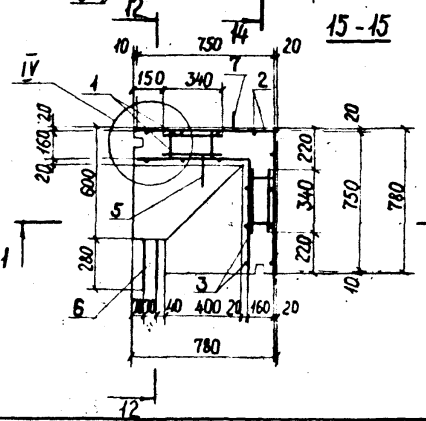
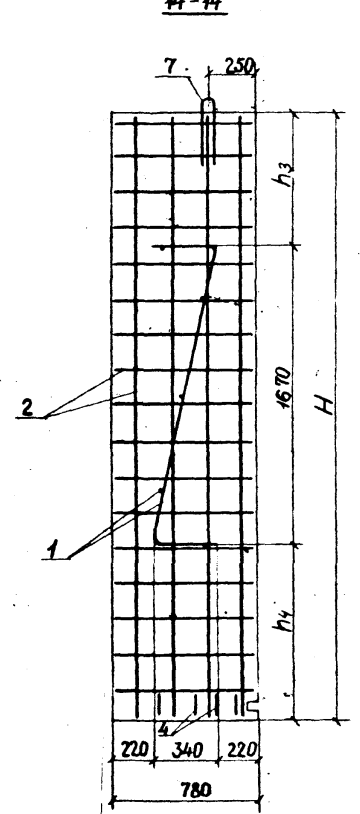
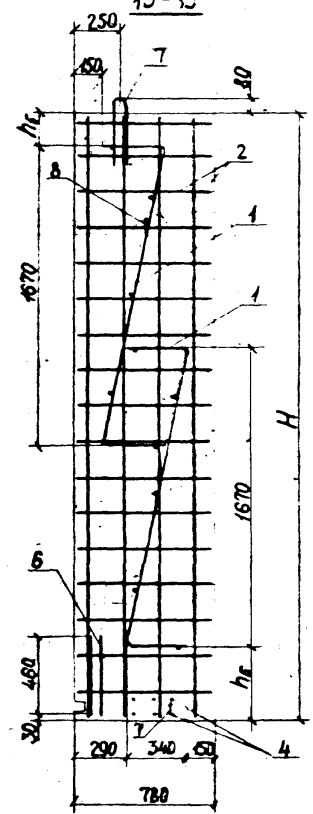
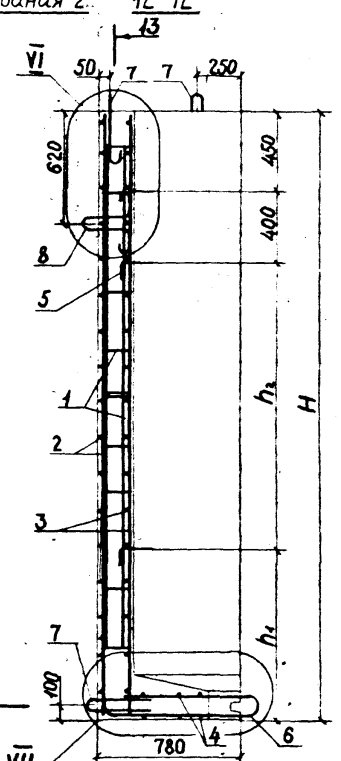
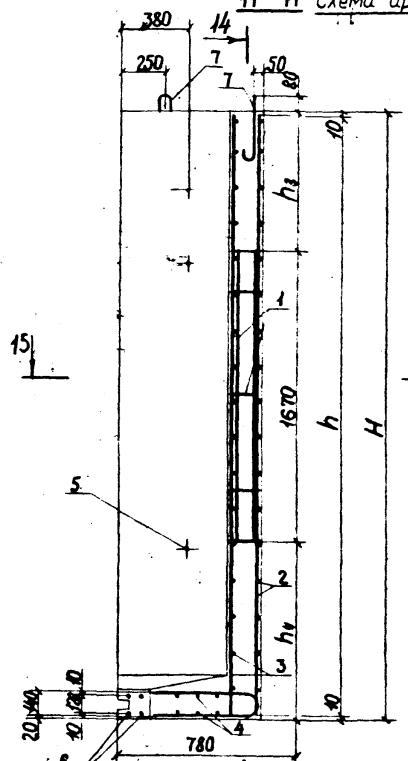


ИМЯ, ПОДПИСЬ И ДАТА. ЗНАЧ. ЧИСЛ. №

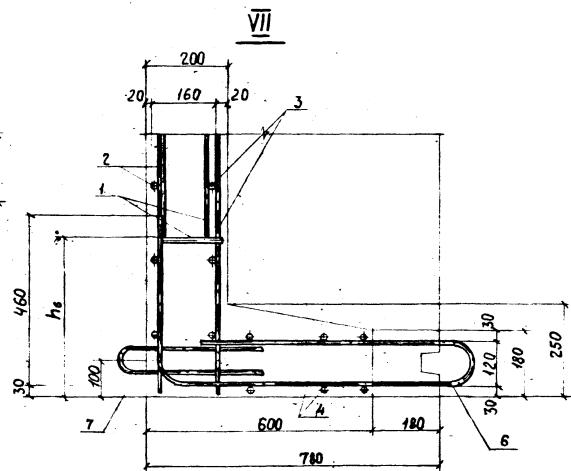
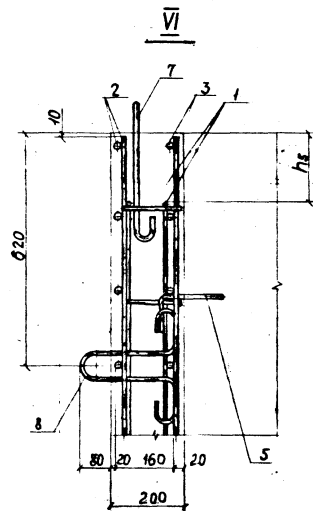
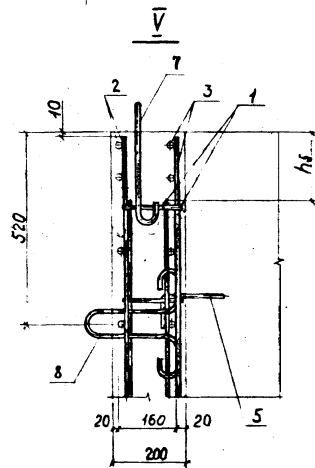
11-11 Схема армирования 2. 12-12

13-13

14-14



ШКАЛА: ПОДПИСЬ И ДАТА. ВЗАИМНОСТЬ



Обозначение	Марка	Схема армипр.	Размеры, мм									Масса, т
			H	h	h ₁	h ₂	h ₃	h ₄	h ₅	h ₆	a	
ПК ИИ-87-07.00	КУ-21	1	2290	2270	700	740	200	420	-	-	520	1,70
-01	КУ-25	1	2690	2670	700	1140	400	620	-	-	520	1,98
-02	КУ-32	2	3390	3370	940	1600	750	970	200	420	620	2,48
-03	КУ-36	2	3790	3770	1240	1700	950	1110	400	620	620	2,68

ЛИСТ № ПОЯ. ПОДАТЬ И ДАТА ВЗН. ИВВ. ИФ

ПОЯ	ЗОНА	ПОЯ	ОБОЗНАЧЕНИЕ	НАИМЕНОВАНИЕ	КОЛ. НА ИСПОЛ. - ОГО		МАССА ПОЗ. КГ	ОБЩАЯ ДЛИНА М	ОБЩАЯ МАССА КГ
					1	2			
АА			РК 101-87-01-СБ	Документация Сборочный чертеж Детали					
				Стержни					
				Сталь класса ВР ГОСТ 1677-80					
Б4		1	РК 101-87-01-017	φ5	С-2300	2	0,33	4,80	0,98
Б4		2	РК 101-87-01-018	φ5	С-170	5	0,024	0,85	0,12
					Марка	Кр 1-1			
					ИЗМ	Куранова			
					ЖЕН	ЖЕН			
					НАЧ. ОТД.	КОЗЕВА			
					ГЛ. СПЕЦ.	АФОННИ			
					И. КОНТР.	Бурцев			
					РИС. ЭД.	Бурцев			
					ИНЖ.	Лубкова			
							РК 101-87-01-01		
							СТАДИЯ ЛИСТ		
							МОСНИИПРОЕКТ		

ЛИСТ № ПОЯ. ПОДАТЬ И ДАТА ВЗН. ИВВ. ИФ

ПОЯ	ЗОНА	ПОЯ	ОБОЗНАЧЕНИЕ	НАИМЕНОВАНИЕ	КОЛ. НА ИСПОЛ. - ОГО		МАССА ПОЗ. КГ	ОБЩАЯ ДЛИНА М	ОБЩАЯ МАССА КГ
			РК 101-87-01-СБ	Каркас плоский Сборочный чертеж					
				Стержни					
				Сталь класса ВР ГОСТ 1677-80					
				φ5	С-2300	2	0,33	4,80	0,98
				φ5	С-170	5	0,024	0,85	0,12
				Марка	Кр 1-1				
				ИЗМ	Куранова				
				ЖЕН	ЖЕН				
				НАЧ. ОТД.	КОЗЕВА				
				ГЛ. СПЕЦ.	АФОННИ				
				И. КОНТР.	Бурцев				
				РИС. ЭД.	Бурцев				
				ИНЖ.	Лубкова				
						РК 101-87-01-СБ			
						СТАДИЯ			
						МОСНИИПРОЕКТ			

Обозначение	Марка	Масса КГ
РК 101-87-01-01	Кр 1-1	0,78

ИВР.№ ПОДА.	ИВР.№ ПОДА.	ИВР.№ ПОДА.	ИВР.№ ПОДА.	ИВР.№ ПОДА.	ИВР.№ ПОДА.	ИВР.№ ПОДА.	ИВР.№ ПОДА.	ИВР.№ ПОДА.	КОЛ. НА ИСПОЛ. - 07.02		МАССА ПОЗ. КГ	ОБЩАЯ МАССА ДАНИИ М	ОБЩАЯ МАССА КС
									1	2			
А4	КР НО1-87-07.02 С5												
Б4	2	РК НО1-87-01-049							12		0,33	48,00	4,00
		-049						14			0,33	21,00	4,66
		-049						17			0,33	25,50	5,66
		-049							19		0,33	28,50	6,34
Б4	1	РК НО1-87-01-050							8		2,33	30,46	18,61
		-051							8		2,08	26,96	4,63
		-052							8		1,65	21,36	13,48
		-053							8		1,40	18,46	11,20

РК НО1-87-07.02

СТАДИЯ ЛИСТ Л И С Т О В
 М О С И Н Ж П Р О Е К Т

Сетки арматурные С1-1... С1-4

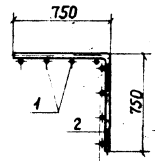
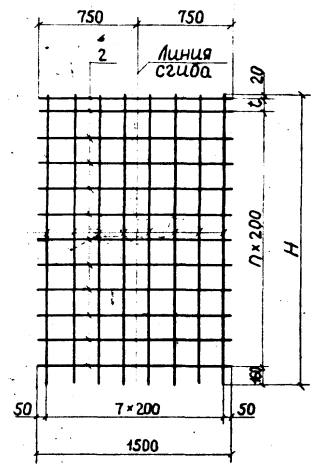
Модка

И.Т.И.М.	Куранова
Ж.Е.И.И.Т.	
И.А.С.П.Е.С.	Козеева
И.А.С.П.Е.С.	Афонин
И.А.С.П.Е.С.	Бурцов
И.А.С.П.Е.С.	Людкова

И.Т.И.М.	Куранова	Бур
Ж.Е.И.И.Т.		
И.А.С.П.Е.С.	Козеева	Коз
И.А.С.П.Е.С.	Афонин	Аф
И.А.С.П.Е.С.	Бурцов	Бур
И.А.С.П.Е.С.	Людкова	Люд

РК НО1-87-07.02 С5
 Сетки арматурные С1-1... С1-4
 Сборочный чертёж

СТАДИЯ	МАССА	Л И С Т О В
Р	См. табл.	
ЛИСТ	ЛИСТОВ	
МОСИНЖПРОЕКТ		



Обозначение	Марка	Размеры, мм		n	Масса, кг
		H	t		
РК НО1-87-07.02	С1-1	2270	90	10	15,20
-01	С1-2	2670	90	12	17,84
-02	С1-3	3370	190	15	22,29
-03	С1-4	3770	190	17	24,95

ИИС № ПОДЛ. ПОДПИСЬ И ДАТА ИСЗЖ ИИС №

ФОРМАТ Лист Зона Лист	ОБОЗНАЧЕНИЕ	НАИМЕНОВАНИЕ	КОЛ. НА ИСПОЛ. - 07.03			МАССА ПВЗ кг	ОБЩАЯ ПЛОЩАДЬ м ²	ОБЩАЯ МАССА кг
			- 01	02	03			
A4	РК 101-87-07.03 СБ	Документация Сборочный чертеж Детали Стержни	Х	Х				
		Сталь класса А-170СТ3М-3А						
Б4	2 РК 101-87-01-054 -054 -054 -054	Ø 6 L=1200 Ø 6 L=1200 Ø 6 L=1200 Ø 6 L=1200	12	14	19	0,27 0,27 0,27 0,27	40,40 46,80 20,40 22,80	3,20 3,73 4,53 5,06
Б4	1 РК 101-87-01-050 -051 -052 -053	Ø 10 L=3770 Ø 10 L=3370 Ø 10 L=2670 Ø 10 L=2270	7	7	7	2,33 2,08 1,65 1,40	26,39 16,28 14,56 11,53	44,56 41,53 45,89 9,80
			С2-1	С2-2	С2-3	С2-4		
			Марка					
			Курсанова				РК 101-87-07.03	
			И.С. КОЗЕВА				СТАДИАНСТ Л ИСЛОВ	
			И. КОНТР БУРИЦОВ				М	
			Рук. гр БУРИЦОВ				МОСНИЖПРОЕКТ	
			И.ИЖ ЛУБКОВА					

ИИС № ПОДЛ. ПОДПИСЬ И ДАТА ИСЗЖ ИИС №

Обозначение	Марка	Размеры, мм		n	Масса, кг
		H	ε		
РК 101-87-07.03	С 2-1	2270	90	10	13,00
-01	С 2-2	2670	90	12	15,26
-02	С 2-3	3370	190	15	19,09
-03	С 2-4	3770	190	17	21,34

И.С. КОЗЕВА

И. КОНТР БУРИЦОВ

Рук. гр БУРИЦОВ

И.ИЖ ЛУБКОВА

РК 101-87-07.03 СБ

Сетки арматурные
С2-1...С2-4
Сборочный чертеж

И.С. КОЗЕВА

И. КОНТР БУРИЦОВ

Рук. гр БУРИЦОВ

И.ИЖ ЛУБКОВА

СТАДИАНСТ Л ИСЛОВ

М

МОСНИЖПРОЕКТ

ИЗМ. № ПОДА. ПОДАТЬ И ДАТА ИЗМ. №

ФОРМАТ	КОЛ. НА ИСПОЛ. - ОТЧЕТ	НАИМЕНОВАНИЕ	МАССА		ОБЪЕМ	
			ЛСТ	КГ	М	КГ
А4	1	Документация				
		Сборочный чертеж				
		Детали				
		Стержни				
		Сталь класса А-III ГОСТ 5781-82				
Б4	3	Ø 10 L=680	0,98	4,74	2,93	
Б4	1	Ø 40 L=200	0,74	1,20	0,74	
		Сталь класса А-III ГОСТ 5781-82				
Б4	6	Ø 12 L=710	0,63	4,26	3,78	

РК 101-87-07.04

СТАЛЬ	ЛСТ	МАСШТАБ
С-3-1	Р.	1
Мосинжпроект		

Модка

И.Техн. ХБМ №	Курянова
И.М.О.Т.А. КОЗЕЕВА	
И.С.П.Е.Ц. А.Ф.О.Н.И.Н	
И.К.О.Н.Т.Р. В.И.Р.Ц.Е.В	
И.Н.Ж. Л.Ю.Б.О.В.А.	

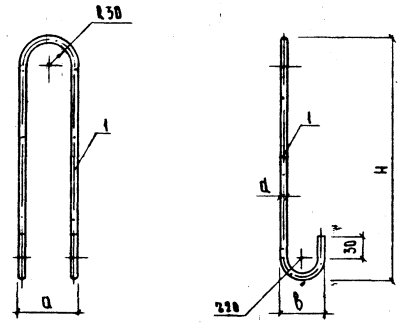
ИЗМ. № ПОДА. ПОДАТЬ И ДАТА ИЗМ. №

Обозначение		Марка	Масса кг
РК 101-87-07.04		С-3-1	7,46

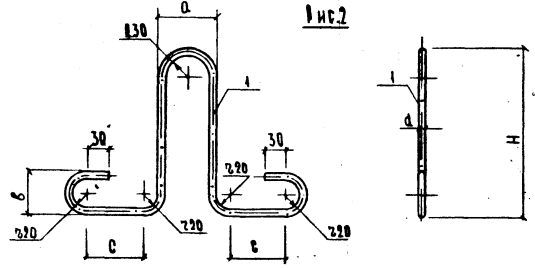
РК 101-87-07.04 СБ		
И.Техн. ХБМ №	Курянова	
И.М.О.Т.А. КОЗЕЕВА		
И.С.П.Е.Ц. А.Ф.О.Н.И.Н		
И.К.О.Н.Т.Р. В.И.Р.Ц.Е.В		
И.Н.Ж. Л.Ю.Б.О.В.А.		

Сетка арматурная С-3-1	СТАЛЬ	МАССА	МАСШТАБ
Сборочный чертеж	Р	СМ	
	ЛИСТ	ЛИСТОВ	7
Мосинжпроект			

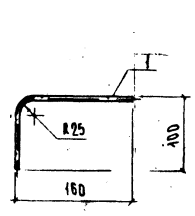
Дис. 1



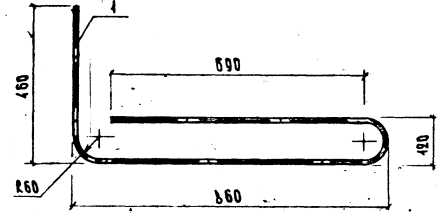
Дис. 2



Дис. 3



Дис. 4



Обозначение	Марка	Disc.	Размеры, мм					Масса, кг
			H	a	b	c	d	
DK 1101-87-07.05-	П1-1	1	380	80	60	-	10	0,59
- 01	П1-2	1	440	84	64	-	12	0,95
- 02	П2-1	2	260	80	60	81	10	0,59
- 03	П2-2	2	260	84	64	139	12	0,95
- 04	СТ 1-1	3	-	-	-	-	-	0,21
- 05	СТ 2-1	4	-	-	-	-	-	1,85

Формат	Зона	Позиция	Обозначение	Марка	Наименование	Код	Примеч.
					Детали		
					Стержни		
					Сталь класса А-I ГОСТ 5781-82		
АА	1		DK 1101-87-01-028	П2-1	∅ 10	l = 950	1 0,59 кг
			-028	П1-1	∅ 10	l = 950	1 0,59 кг
			-029	П1-2	∅ 12	l = 1070	1 0,95 кг
			-029	П2-2	∅ 12	l = 1070	1 0,95 кг
			-030	СТ1-1	∅ 12	l = 240	1 0,21 кг
					Сталь класса А-II ГОСТ 5781-82		
АА	1		DK 1101-87-01-058	СТ2-1	∅ 12	l = 2080	1 1,85 кг

Литература	Куранова					DK 1101-87-07.05	
Масштаб						Пята П1-1, П1-2 и П2-1, П2-2	Стальная масса
Исполнитель	Козеева					Стержни арматурные СТ1 и СТ2-1	Масса
Проверен	Афонин						Листов
И.контр.	Будцев						МосНИИпроект
Д.к.г.	Будцев						
И.контр.	Будцев						

И.П. КОЛПАКОВ, МОСКОВСКИЙ ИНСТИТУТ СТАЛИ

ИЗМ. № ПОДА. ПОДПИСЬ И ДАТА ВЗАМ. ЦИФ. №

ФОРМАТ	ЗОНА	ПОЗИЦ	ОБОЗНАЧЕНИЕ	НАИМЕНОВАНИЕ	КОЛ. НА ИСПОЛ. - 08.00						ПРИМЧ.	
					-	01	02	03	04			
				<u>ДОКУМЕНТАЦИЯ</u>								
A2			РК 1101-87-08.00 СБ	СБОРОЧНЫЙ ЧЕРТЕЖ	×	×	×	×	×			
A4			РК 1101-87-00.00 ТО	ТЕХНИЧЕСКОЕ ОПИСАНИЕ								
A5			РК 1101-87-00.00 ВРС	ВЕДОМОСТЬ РАСУДА СТАЖ								
				<u>СБОРОЧНЫЕ ЕДИНИЦЫ</u>								
A3	1		РК 1101-87-08.01	КАРКАС ПРОСТРАНСТВЕННЫЙ КП-1	4							17,92 к2
			-01	КАРКАС ПРОСТРАНСТВЕННЫЙ КП-2	3							25,13 к2
			-02	КАРКАС ПРОСТРАНСТВЕННЫЙ КП-3			3					34,23 к2
			-03	КАРКАС ПРОСТРАНСТВЕННЫЙ КП-4				2				48,66 к2
A3	5		РК 1101-87-08.01 -04	КАРКАС ПРОСТРАНСТВЕННЫЙ КП-5				4				72,25 к2
A3	1		РК 1101-87-08.01 -05	КАРКАС ПРОСТРАНСТВЕННЫЙ КП-6					3			84,48 к2

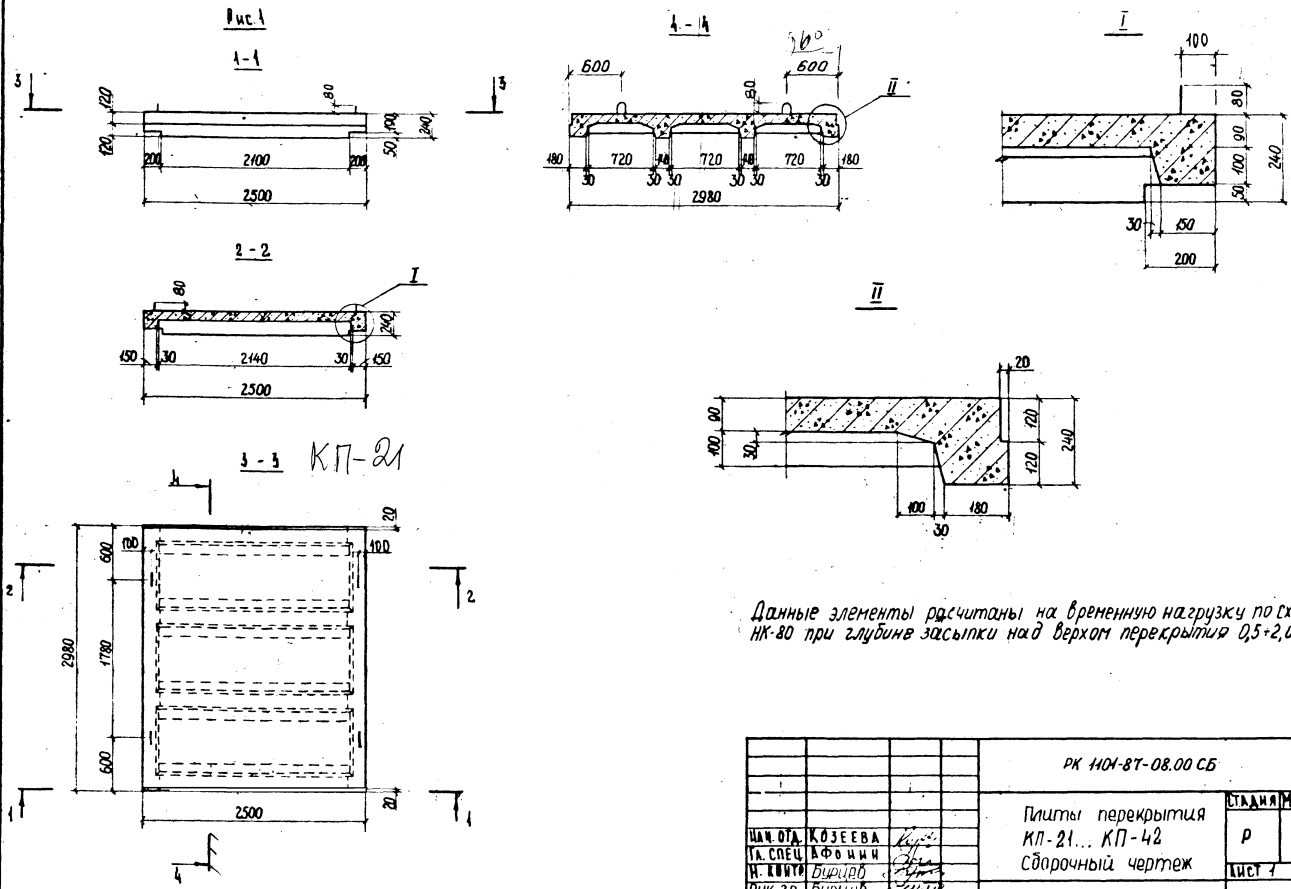
РК 1101-87-08.00

НАЧ. ОТД. КОЗЕЕВА <i>Козеев</i>	ПЛАНТЫ ПЕРЕКРЫТИЯ КП-21... КП-42	СТАДИЯ И СЛ. ЛИСТОВ		
ГЛАВ. СПЕЦ. АФОНИНА <i>Афонина</i>		Р.	1	2
И. КОМП. БУРЦЕВ <i>Бурцев</i>				
ДУК. ГР. БУРЦЕВ <i>Бурцев</i>				
ИНЖ. БОВЧУК <i>Бовчук</i>		МОСНИИПРОЕКТ		

ИЗМ. № ПОДА. ПОДПИСЬ И ДАТА ВЗАМ. ЦИФ. №

ФОРМАТ	ЗОНА	ПОЗИЦ	ОБОЗНАЧЕНИЕ	НАИМЕНОВАНИЕ	КОЛ. НА ИСПОЛ. - 08.00						ПРИМЧ.	
					-	01	02	03	04			
A4	2		РК 1101-87-08.03	КАРКАС ПЛОСКИЙ КР 2-1	4							401 к2
			-01	КАРКАС ПЛОСКИЙ КР 2-2		4	4	4	4			2,88 к2
A4	3		РК 1101-87-08.04	СЕТКА АРМАТУРНАЯ С1-1	1							15,71 к2
A4	3		РК 1101-87-08.05	СЕТКА АРМАТУРНАЯ С1-2	1							12,89 к2
			-01	СЕТКА АРМАТУРНАЯ С1-3			1					14,99 к2
			-02	СЕТКА АРМАТУРНАЯ С1-4				1				17,99 к2
			-03	СЕТКА АРМАТУРНАЯ С1-5					1			20,99 к2
				<u>ДЕТАЛИ</u>								
A4	4		РК 1101-87-08.06	ПЕЛЯ П1-1	4							0,59 к2
			-01	ПЕЛЯ П1-2		4	4					0,63 к2
			-02	ПЕЛЯ П1-3				4	4			0,95 к2
				<u>МАТЕРИАЛЫ</u>								
				БЕТОН КЛАССА В22,5	1,03	0,87	1,07	1,32	1,58			

МАРКА	КП-21	КП-25	КП-30	КП-36	КП-42
РК 1101-87-08.00					
					ЛИСТ
					2

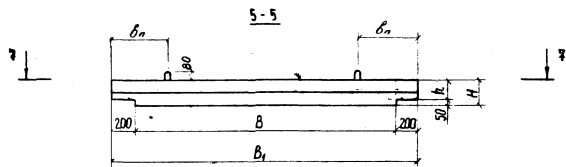


Данные элементы рассчитаны на временную нагрузку по схеме НК-80 при глубине засыпки над верхом перекрытия 0,5-2,0 м.

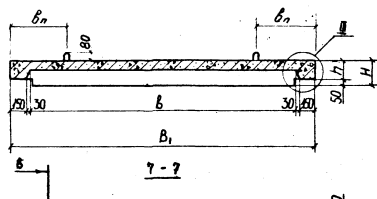
ЦЕНТРАЛЬНАЯ ПОЛИТЕХНИЧЕСКАЯ ШКОЛА

				РК НОИ-87-08.00 СБ	
				Плиты перекрытия КП-21... КП-42	
				Сборочный чертёж	
ИМЯ ОТЧ. КОЗЕВА	ИМЯ СПЕЦ. АФОННИ	ИМЯ КИРОВА	ИМЯ БИРЮКОВ	ИМЯ ДУК. ГИ. БИРЮКОВ	ИМЯ ИЖК. ЛУЧКОВИЦ
				СТАДИЯ	МАССА
				Р	МАСШТАБ
				ЛИСТ 1	ЛИСТОВ 2
				МОСИНЖПРОЕКТ	

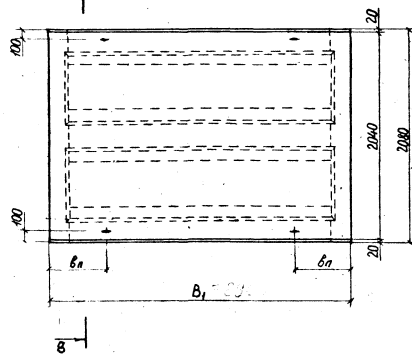
Рис. 2



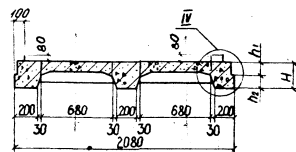
Б-Б



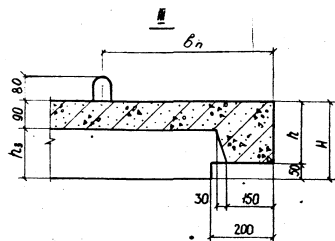
Г-Г



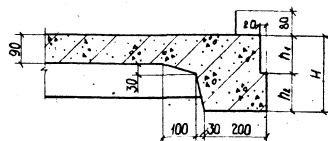
Б-Б



В

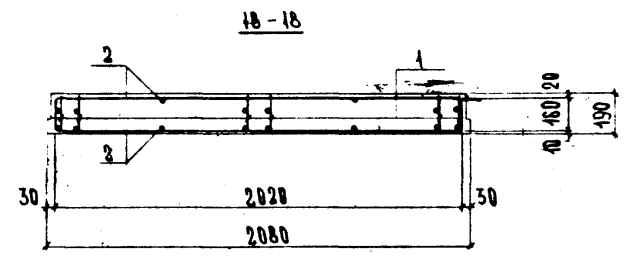
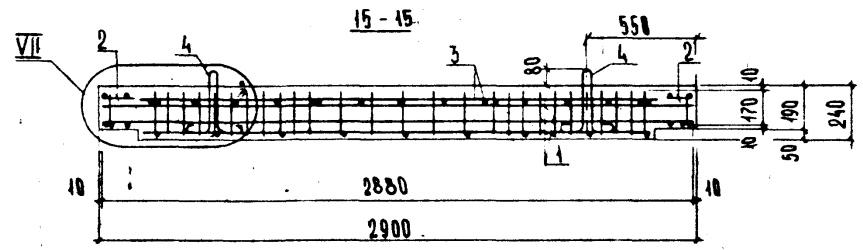
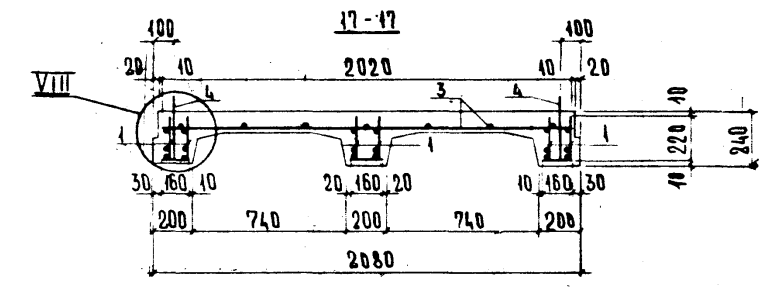
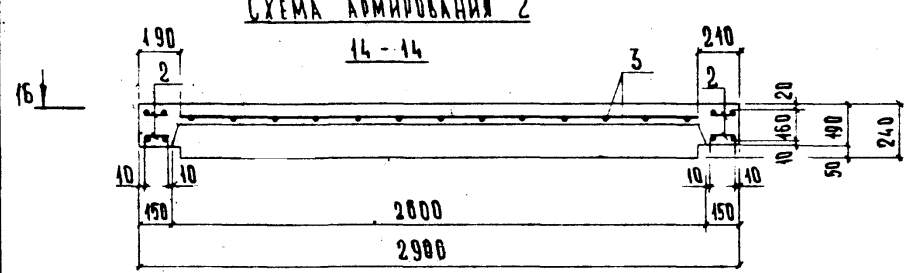


Г

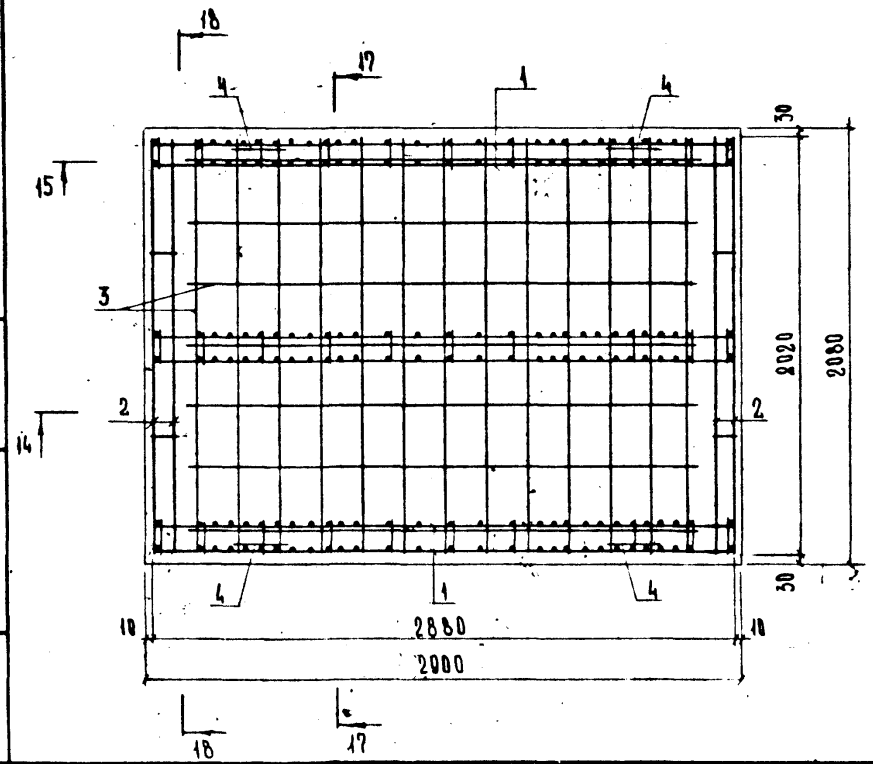


КП 25-КП 42

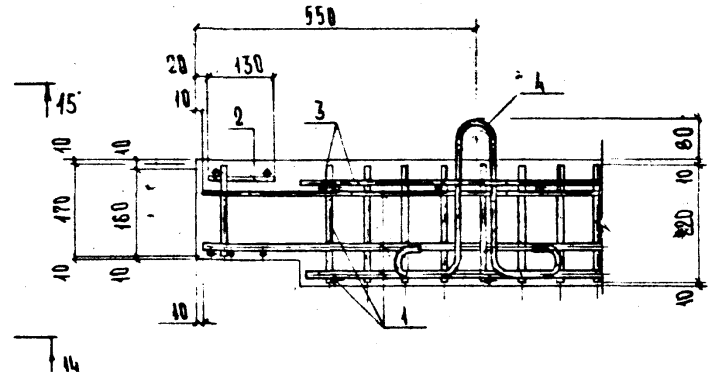
СХЕМА АРМИРОВАНИЯ 2



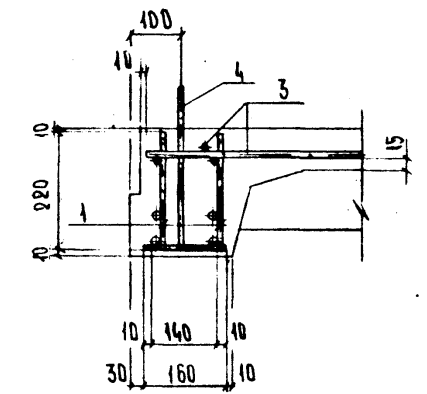
16-16



VII

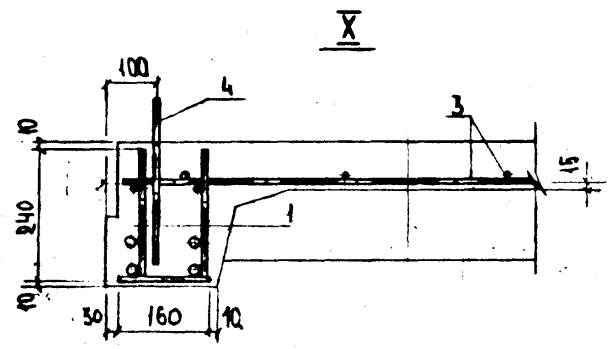
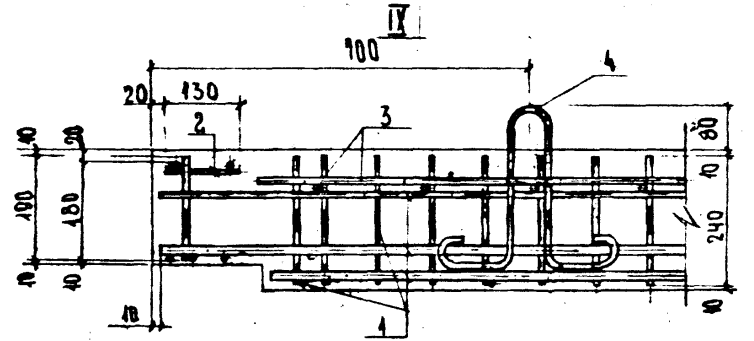
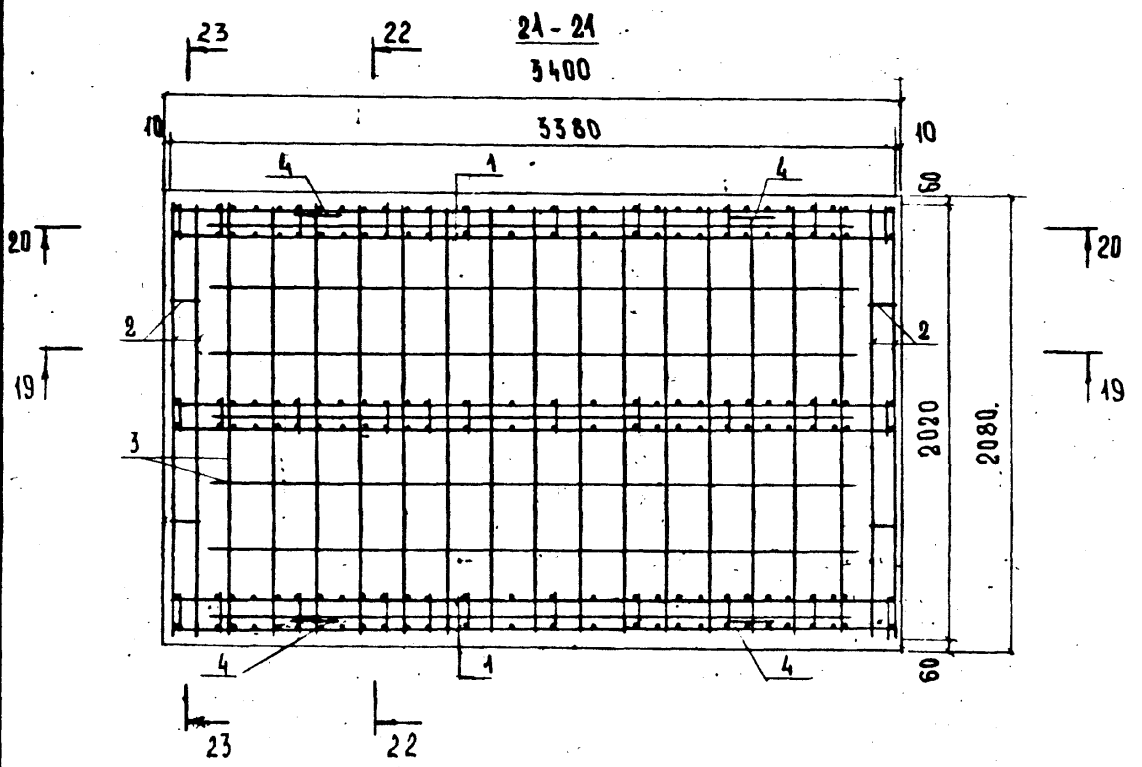
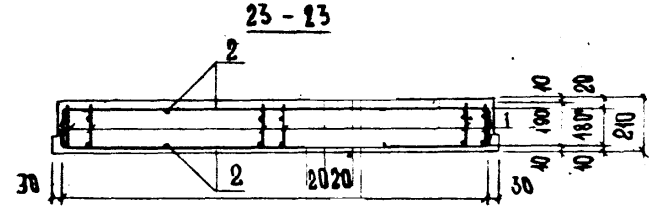
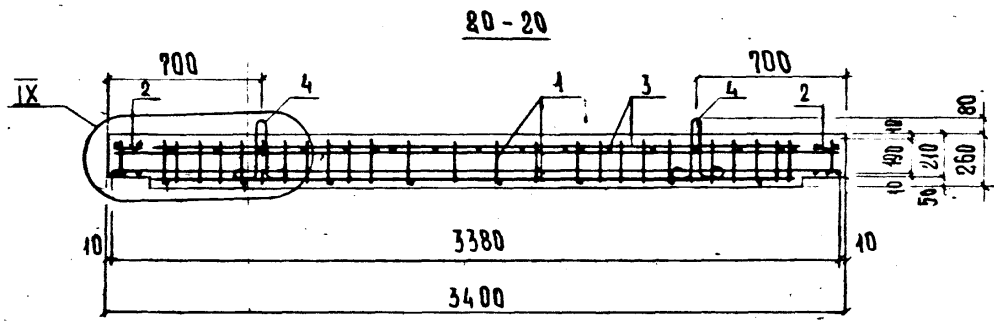
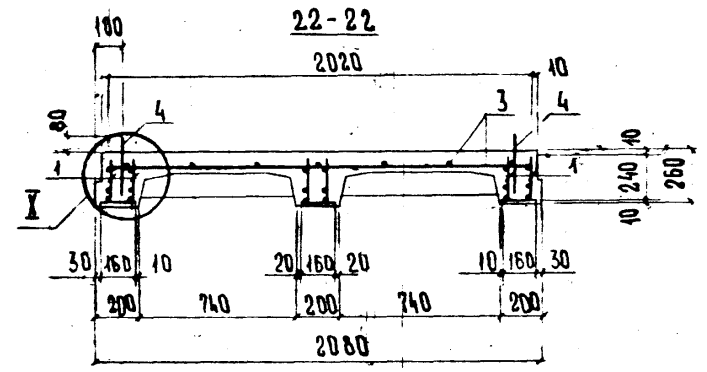
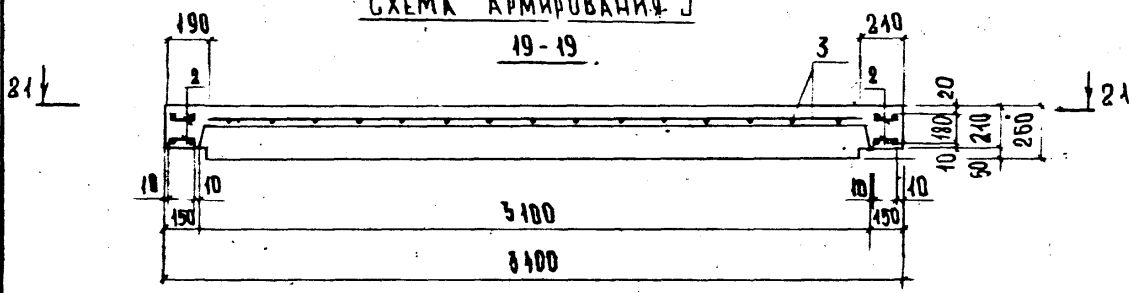


VIII



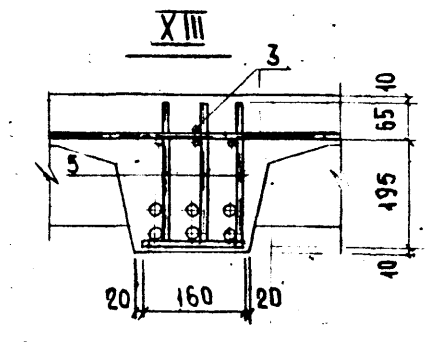
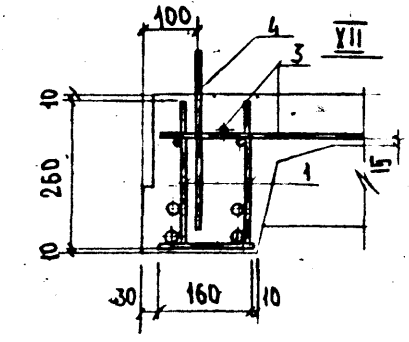
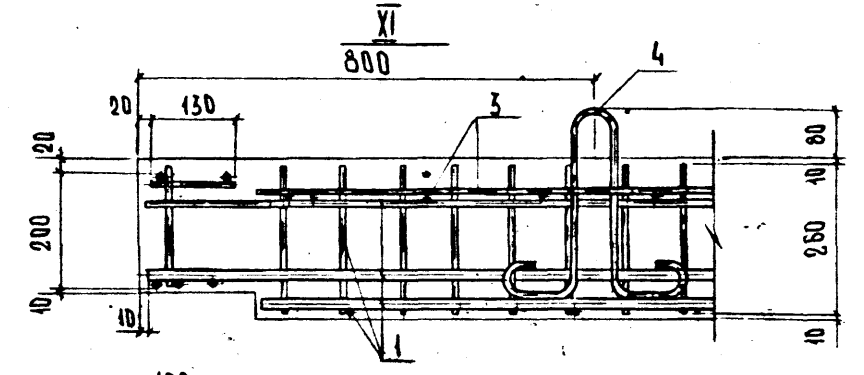
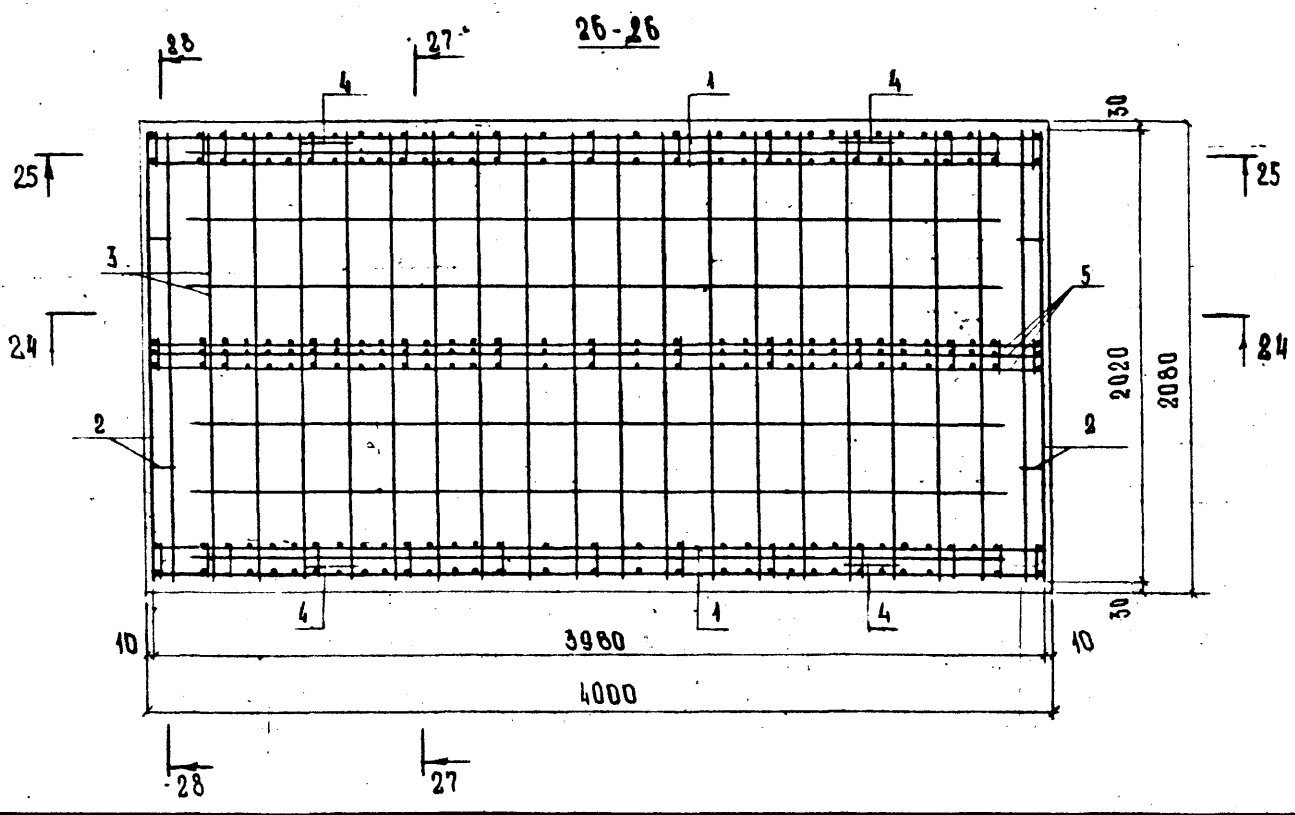
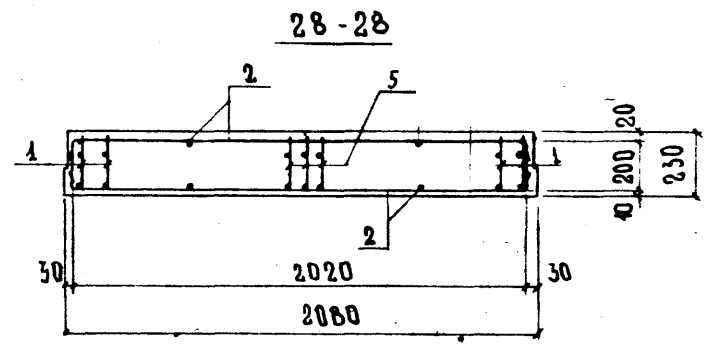
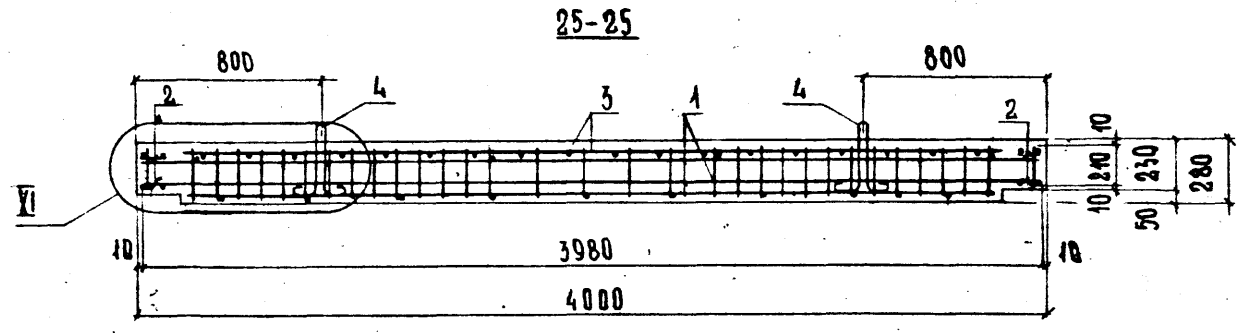
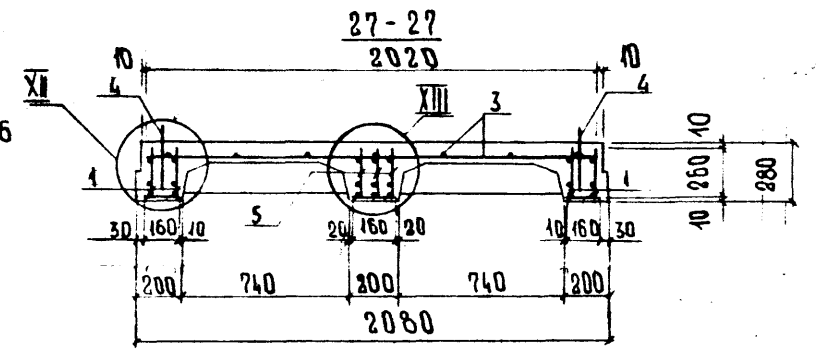
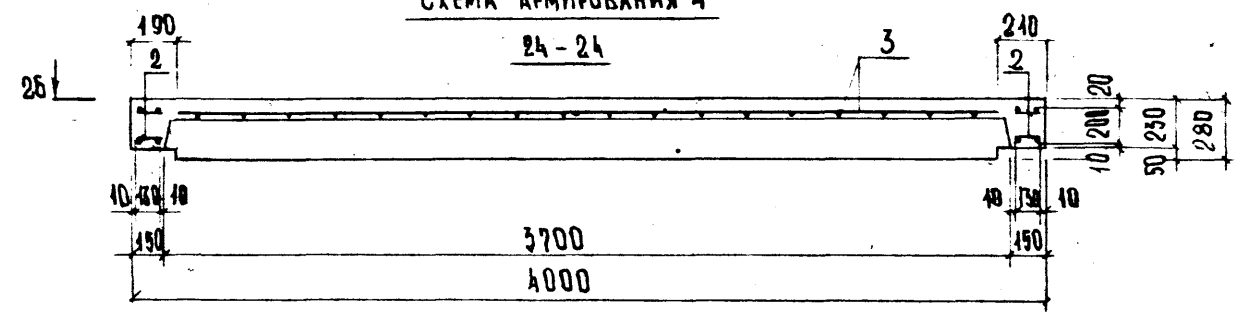
ИЗМ. № ПОДПИСЬ И ДАТА ВЗЛ. ИНЖ. №

СХЕМА АРМИРОВАНИЯ 3



ЦИФРОВОЙ ПОИСК И ДАТА ВСТАВКИ №

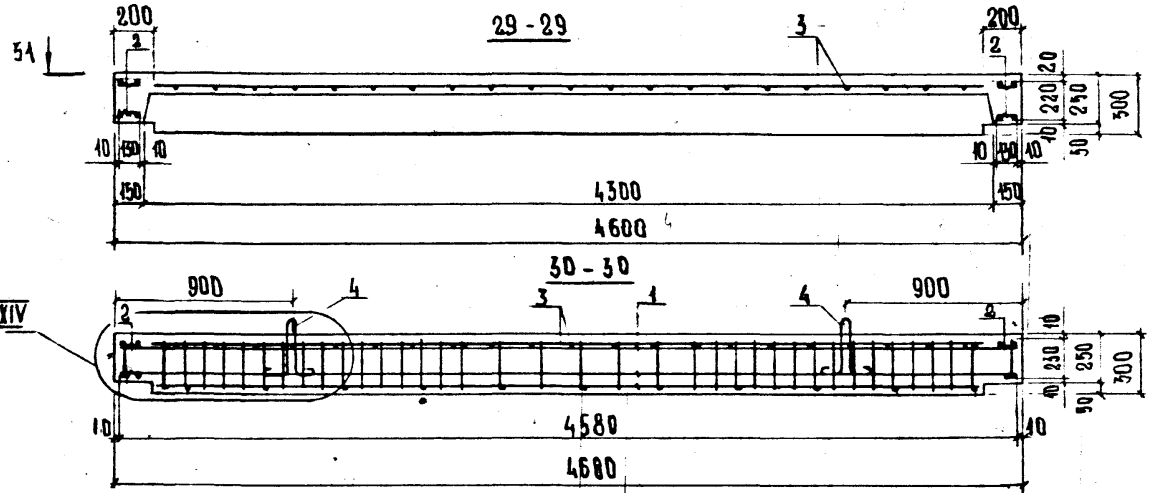
СХЕМА АРМИРОВАНИЯ 4



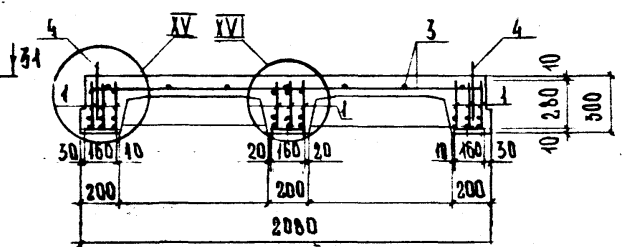
ИНВ. ПОЯС. ПОДПИСЬ И ДАТА ЧЗАН. ИВ. №:

СХЕМА АРМИРОВАНИЯ 5

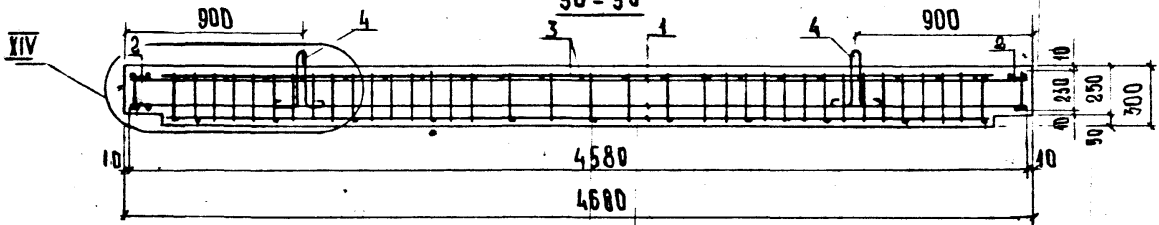
29-29



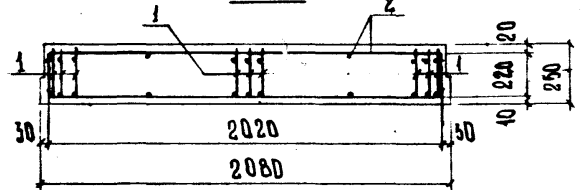
32-32



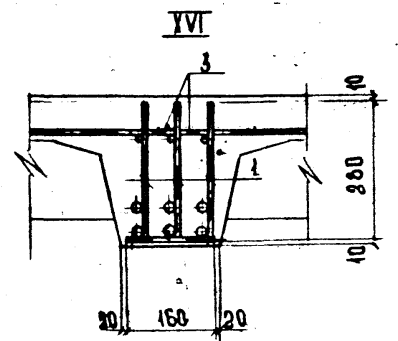
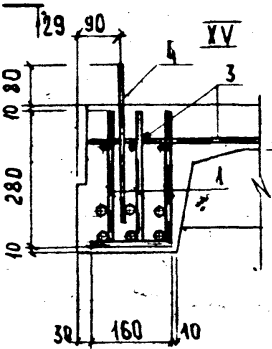
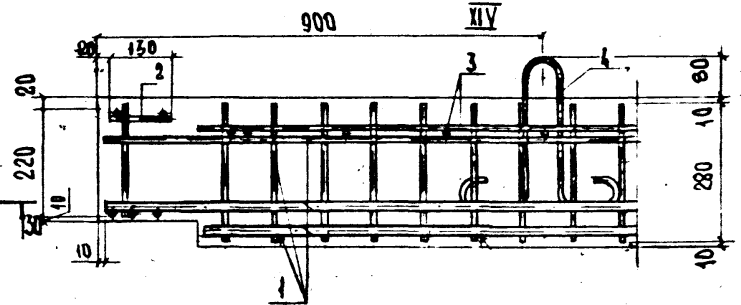
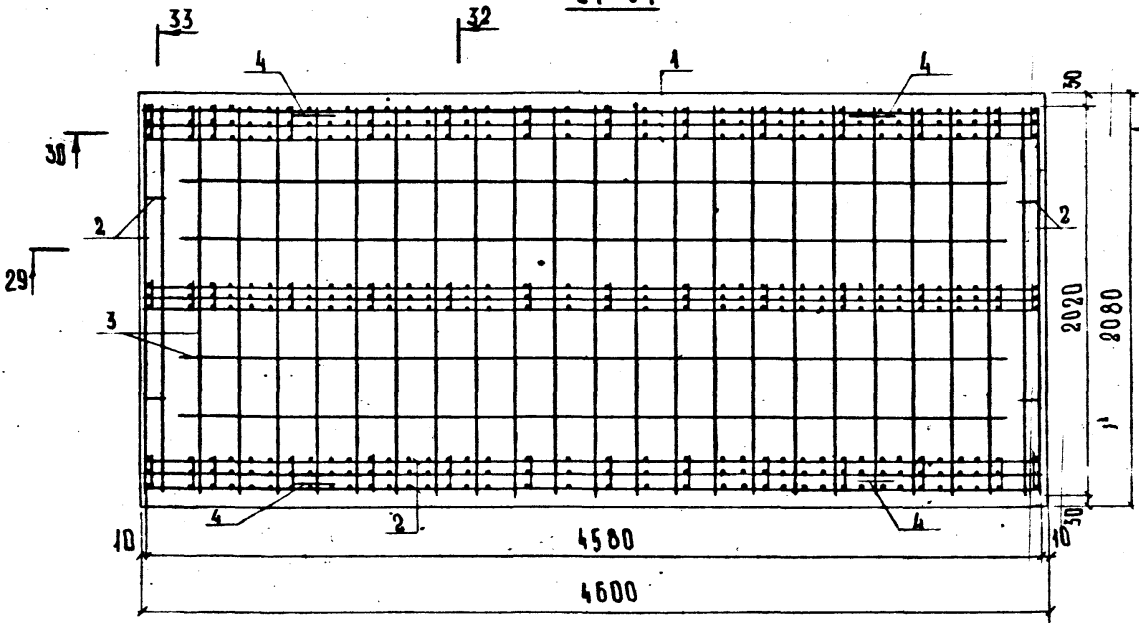
30-30



33-33



31-31



ИМЯ ПРОЕКТА. ПОДПИСЬ И ДАТА. КВАР. ЧИСЛО №

ОБОЗНАЧЕНИЕ	МАРКА	ДИШ.	СХЕМА АРМИР.	РАЗМЕРЫ, ММ									МАССА, Т
				В	В ₁	В	В _н	Н	н	н ₁	н ₂	н ₃	
ПК 1101-87-08.00 -	КП-21	1	1	-	-	-	-	-	-	-	-	-	2,59
- 01	КП-25	2	2	2500	2900	2540	590	240	190	120	120	150	2,18
- 02	КП-50	2	3	3000	3400	3040	700	260	210	140	120	170	2,68
- 03	КП-36	2	4	3600	4000	3640	800	280	250	160	120	190	3,30
- 04	КП-42	2	5	4200	4600	4240	900	300	250	160	140	210	3,95

ИДЕНТИФИКАЦИОННЫЙ № ПОДА ПОДПИСЬ И ДАТА ПОДПИСАТЕЛЯ

ФОРМАТ	ЗОНА	ПОЗИЦ	ОБОЗНАЧЕНИЕ	НАИМЕНОВАНИЕ	Кол. на испол. - 08.01						МАССА ПОЗ. КГ	ОБЩАЯ ДЛИНА М	ОБЩАЯ МАССА КГ
					-	01	02	03	04	05			
				ДОКУМЕНТАЦИЯ									
А3			РК 1101-87-08.01 С5	СБОРОЧНЫЙ ЧЕРТЕЖ	X	X	X	X	X	X			
				СБОРОЧНЫЕ ЕДИНИЦЫ									
А3	1		РК 1101-87-08.02	КАРКАС ПЛОСКИЙ Кр 1-1	2						8,63	17,26	
			-01	КАРКАС ПЛОСКИЙ Кр 1-2	2						12,09	24,18	
			-02	КАРКАС ПЛОСКИЙ Кр 1-3		2					16,67	33,34	
			-03	КАРКАС ПЛОСКИЙ Кр 1-4			2				23,59	47,18	
			-03	КАРКАС ПЛОСКИЙ Кр 1-4				3			23,59	70,77	
			-04	КАРКАС ПЛОСКИЙ Кр 1-5					3		27,60	82,80	

Д. ТЕХН	Курдюмова	<i>[Signature]</i>
КБН №7		
НАЧ. ОТД.	КОЗЕВА	<i>[Signature]</i>
ГЛАВ. СПЕЦ.	КОФЫМ	<i>[Signature]</i>
М. КОНТР.	БУРЦЕВ	<i>[Signature]</i>
ДУК. ГО.	БУРЦЕВ	<i>[Signature]</i>
ИНЖ.	БОВЧУК	<i>[Signature]</i>

РК 1101-87-08.01
КАРКАСЫ ПРОСТРАНСТВЕННЫЕ
КП 1-1 ... КП 1-6

СТАДИОН	ИСТОВ
Р.	2
МОСНИИПРОЕКТ	

ИДЕНТИФИКАЦИОННЫЙ № ПОДА ПОДПИСЬ И ДАТА ПОДПИСАТЕЛЯ

ФОРМАТ	ЗОНА	ПОЗИЦ	ОБОЗНАЧЕНИЕ	НАИМЕНОВАНИЕ	Кол. на испол. - 08.01						МАССА ПОЗ. КГ	ОБЩАЯ ДЛИНА М	ОБЩАЯ МАССА КГ
					-	01	02	03	04	05			
				ДЕТАЛИ									
				СТЕРЖНИ									
				Сталь класса А-1 ГОСТ 5701-82									
Б4	2		РК 1101-87-01-009	Ø 8 L = 160		14					0,063	2,24	0,89
			-009	Ø 8 L = 160	15						0,063	2,40	0,95
			-059	Ø 8 L = 120	14						0,047	1,68	0,66
			-060	Ø 10 L = 160			15	15			0,099	2,40	1,48
			-060	Ø 10 L = 160					17		0,099	2,72	1,68

МАРКА	КП 1-1	КП 1-2	КП 1-3	КП 1-4	КП 1-5	КП 1-6
-------	--------	--------	--------	--------	--------	--------

РК 1101-87-08.01

Рис. 1

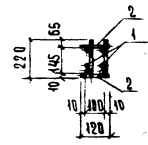
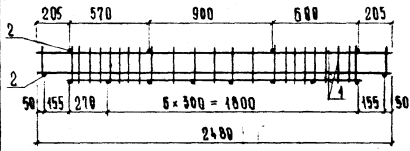


Рис. 5

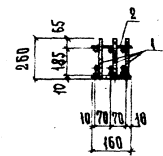
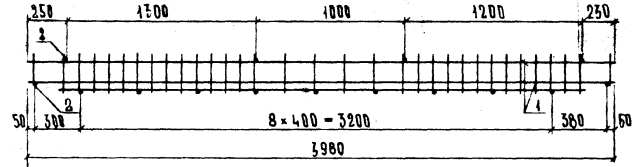


Рис. 2

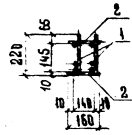
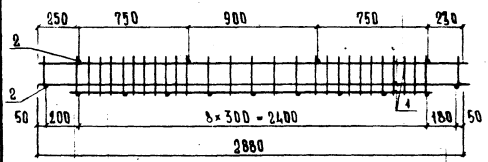


Рис. 6

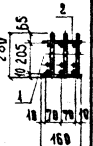
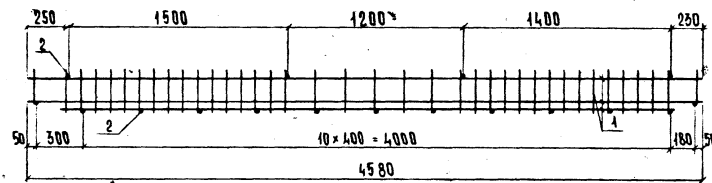


Рис. 3

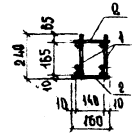
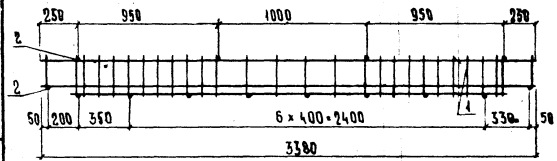
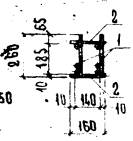
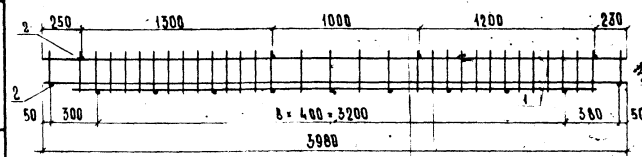


Рис. 4



Обозначение	Марка	Рис...	Масса, кг
РК 101-87-08.01.	КП 1-1	1	17,92
-01	КП 1-2	2	25,43
-02	КП 1-3	3	34,23
-03	КП 1-4	4	48,66
-04	КП 1-5	5	72,25
-05	КП 1-6	6	84,48

Латекс	Курянова	РК 101-87-08.01 СБ	СТАЛЬ		МАССА	МЕТРАЖ
ЖЕЛНЗ			Р	СМ.	ТАБА.	КЛСТ
НАЧ. ОТД.	КОЗЕЕВА	КЛАССЫ ПРОСТРАНСТВЕННЫЕ КП 1-1... КП 1-6 СБОРОЧНЫЙ ЧЕРТЕЖ	МОСИНЖПРОЕКТ			
Н. СПЕЦ	АФОННИ					
Н. КОНТР	БУРЦЕВ					
РУК. ГР	БУРЦЕВ					
ИНЖ	ВОВЧУК					

ИЗДАТЕЛЬСТВО «СТРОИТЕЛЬСТВО» МОСКВА

ИВ № ПОДА КОДА ИСХ И ДАТА ВЗАИМ. №

ФОРМАТ	КОЛ-ВО	ПОЗИЦ	ОБОЗНАЧЕНИЕ	НАИМЕНОВАНИЕ	КОЛ. НА ИСПОЛ. -08.02					МАССА ЛОЗ. КГ	ОБЩАЯ ДЛИНА М	ОБЩАЯ МАССА КГ
					-	01	02	03	04			
				ДОКУМЕНТАЦИЯ								
А3			РК 1101-87-08.02 СБ	СБОРОЧНЫЙ ЧЕРТЕЖ	×	×	×	×	×			
				ДЕТАЛИ								
				СТЕРЖНИ								
				СТАЛЬ КЛАССА А-I ГОСТ 5781-82								
Б4	3		РК 1101-87-01-061	∅ 8 l = 4580					1	1,81	4,58	
			-062	∅ 8 l = 3980				1		1,57	3,98	
			-063	∅ 8 l = 3380			1			1,34	3,38	
			-064	∅ 8 l = 2880		1				1,14	2,88	
			-065	∅ 8 l = 2480	1					0,98	2,48	
Б4	5		РК 1101-87-01-066	∅ 8 l = 220		27				0,087	5,94	
			-066	∅ 8 l = 220	25					0,087	5,06	
Б4	4		РК 1101-87-01-067	∅ 8 l = 170	2	2				0,067	0,54	

ГЛАВ. ИНЖ. КУРАКОВА	КОМП. КОЗЕВБА	КОМП. КОЗЕВБА	КОМП. КОЗЕВБА	РК 1101-87-08.02
НАЧ. ОТД. КОЗЕВБА	КОМП. КОЗЕВБА	КОМП. КОЗЕВБА	КОМП. КОЗЕВБА	
ГЛАВ. СПЕЦ. КОЗЕВБА	КОМП. КОЗЕВБА	КОМП. КОЗЕВБА	КОМП. КОЗЕВБА	
М. КОНТ. БУРЦЕВ	КОМП. КОЗЕВБА	КОМП. КОЗЕВБА	КОМП. КОЗЕВБА	
ДУК. ГИ. БУРЦЕВ	КОМП. КОЗЕВБА	КОМП. КОЗЕВБА	КОМП. КОЗЕВБА	
ИНЖ. ВОБЧУК	КОМП. КОЗЕВБА	КОМП. КОЗЕВБА	КОМП. КОЗЕВБА	

КАРКАСЫ ПЛОСКИЕ
Кр1-1... Кр1-5

СТАЛЬ И МСУ	АНДСТОВ
Р. 1	2

МОСНИЖПРОЕКТ

ИВ № ПОДА КОДА ИСХ И ДАТА ВЗАИМ. №

ФОРМАТ	КОЛ-ВО	ПОЗИЦ	ОБОЗНАЧЕНИЕ	НАИМЕНОВАНИЕ	КОЛ. НА ИСПОЛ. -08.02					МАССА ЛОЗ. КГ	ОБЩАЯ ДЛИНА М	ОБЩАЯ МАССА КГ
					-	01	02	03	04			
				СТАЛЬ КЛАССА А-III ГОСТ 5781-82								
Б4	5		РК 1101-87-01-068	∅ 8 l = 280					36	0,11	10,08	
			-069	∅ 8 l = 260				51		0,10	8,06	
			-070	∅ 8 l = 240			26			0,095	6,24	
Б4	4		РК 1101-87-01-071	∅ 8 l = 250					2	0,091	0,46	
			-072	∅ 8 l = 240						0,083	0,42	
			-073	∅ 8 l = 190			2			0,075	0,58	
Б4	1		РК 1101-87-01-074	∅ 14 l = 2480	1					3,00	2,48	
Б4	2		РК 1101-87-01-075	∅ 14 l = 2080	1					2,52	2,08	
Б4	1		РК 1101-87-01-076	∅ 16 l = 2880		1				4,55	2,88	
Б4	2		РК 1101-87-01-077	∅ 16 l = 2480		1				3,92	2,48	
Б4	1		РК 1101-87-01-078	∅ 18 l = 3380			1			6,76	3,38	
Б4	2		РК 1101-87-01-079	∅ 18 l = 2980			1			5,96	2,98	
Б4	1		РК 1101-87-01-080	∅ 20 l = 4580					1	11,51	4,58	
Б4	2		РК 1101-87-01-081	∅ 20 l = 4180					1	10,32	4,18	
Б4	1		РК 1101-87-01-082	∅ 20 l = 5980				1		9,83	5,98	
Б4	2		РК 1101-87-01-083	∅ 20 l = 3580				1		8,84	3,58	

МАРКА	Кр1-1	Кр1-2	Кр1-3	Кр1-4	Кр1-5

РК 1101-87-08.02

АНСТ
2

Рис. 1.

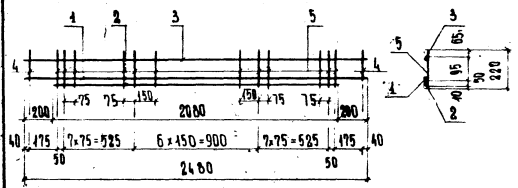


Рис. 4.

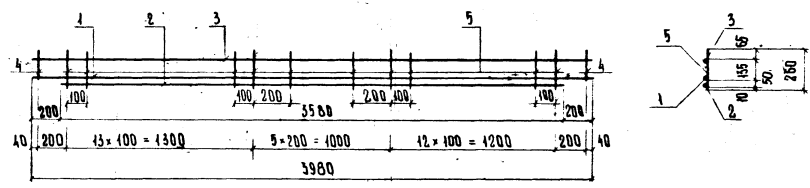


Рис. 2.

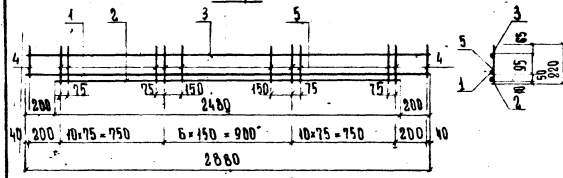


Рис. 5.

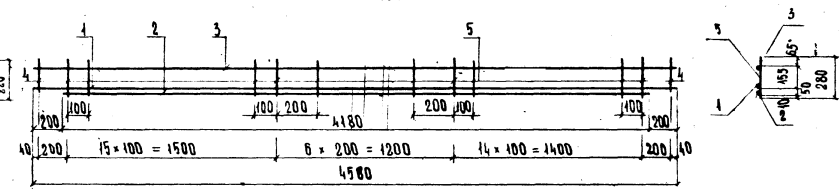
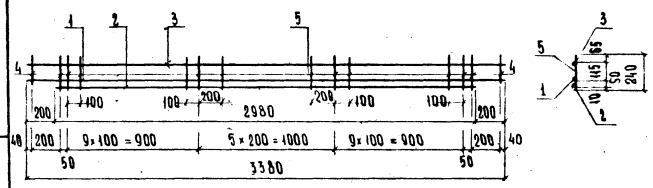
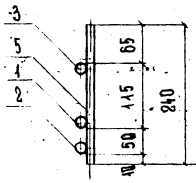


Рис. 3.



ОБОЗНАЧЕНИЕ	МАРКА	РИС.	МАССА, КГ
РК 101-87-08.02	-	Кр1-1	8,63
- 01	-	Кр1-2	12,09
- 02	-	Кр1-3	16,67
- 03	-	Кр1-4	23,59
- 04	-	Кр1-5	27,60



ИТЕХ	Курамова		РК 101-87-08.02 СБ	СТАДИЯ	МАССА	МАСШТАБ
ЖЕНЯ						
ИЗДАТЕЛЬСТВО	КОЗЕВА		КАРКАСЫ ПЛОСКИЕ Кр1-1...Кр1-5	Р.	СМ.	ЛИСТОВ 1
ДИРЕКТОР	АФОНИН					
ИНЖ.	БУРЦЕВ			МОСНИИПРОЕКТ		

ИЗДАТЕЛЬСТВО ПОДАРОК И ДАТА ВСТУПИЛИ В

ИЗВ. № ПОДА. ПОДПИСЬ И ДАТА ВЗНАК. ИНВ. №

КОД	ПОДАТ	ОБОЗНАЧЕНИЕ	НАИМЕНОВАНИЕ	КОЛ. НА ИСПОЛ. -08.03		МАССА ПОЗ. КГ	ОБЩАЯ МАССА КГ
				01			
А7		ПК 1101-87-08.03 СБ	ДОКУМЕНТАЦИЯ СВОБОДНЫЙ ЧЕРТЕЖ				
			ДЕТАЛИ СТЕРЖНИ				
Б4	2	ПК 1101-87-01-084	СТАЛЬ КЛАСС ВР-1 ГОСТ 10227-80			0,019	0,39
			Ø5	5			
		-084	Ø5	2		0,019	0,26
Б4	1	ПК 1101-87-01-085	СТАЛЬ КЛАСС А-1 ГОСТ 10211-80			4,97	6,40
			Ø10	2			
		-086	Ø10	2		1,42	4,60

МАРКА

И. ТЕХН.	Куралова
ХБН №	
НАЧ. ОТД.	КОЗЕЕВА
ГЛАВ. СПЕЦ.	АФОНИН
И. КОНТР.	БУРЦЕВ
ДУК. ГР.	БУРЦЕВ
ИНЖ.	ВОВЧУК

ПК 1101-87-08.03
КАРКАСЫ ПЛОСКИЕ
Кр 2-1 и Кр 2-2

СТАЦИЯ ЛИСТ ПЛАНОВ
МОСНИИПРОЕКТ

ИЗВ. № ПОДА. ПОДПИСЬ И ДАТА ВЗНАК. ИНВ. №

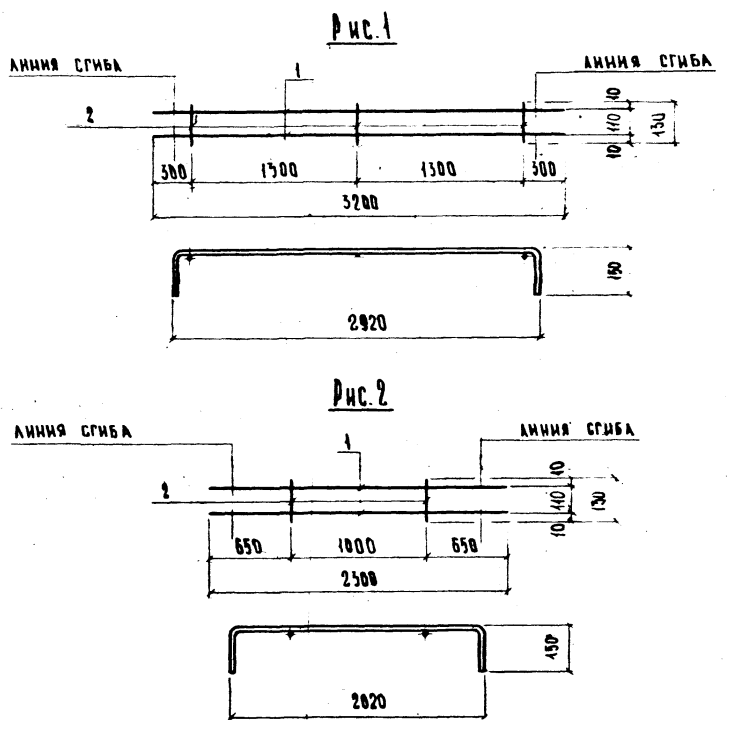
И. ТЕХН.	Куралова
ХБН №	
НАЧ. ОТД.	КОЗЕЕВА
ГЛАВ. СПЕЦ.	АФОНИН
И. КОНТР.	БУРЦЕВ
ДУК. ГР.	БУРЦЕВ
ИНЖ.	ВОВЧУК

КАРКАСЫ ПЛОСКИЕ
Кр 2-1 и Кр 2-2
СВОБОДНЫЙ ЧЕРТЕЖ

ПК 1101-87-08.03 СБ

ОБОЗНАЧЕНИЕ	МАРКА	РИС.	МАССА, КГ
ПК 1101-87-08.03	Кр 2-1	1	4,01
- 01	Кр 2-2	2	2,88

СТАЦИЯ МАССА МАССШТАБ
П. СМ.
ТАБЛ.
ЛИСТ ЛИСТОВ 1
МОСНИИПРОЕКТ



ИМЯ, № ПОДА, ПОДАТЬ И ДАТА ВЗАКЛЮЧЕНИЯ

ИМЯ, № ПОДА, ПОДАТЬ И ДАТА ВЗАКЛЮЧЕНИЯ	ОБОЗНАЧЕНИЕ	НАИМЕНОВАНИЕ	КОЛ. НА ИСПОЛ. - 08.05				МАССА ПОЗ. кг	ОБЩАЯ МАССА кг
			- 01	02	03			
А4	ПК 101-87-08.05 С6	ДОКУМЕНТАЦИЯ						
		СБОРОЧНЫЙ ЧЕРТЕЖ						
		ДЕТАЛИ						
		СТЕРЖНИ						
		СТАЛЬ КЛАССА ВР-1 ГОСТ 8762						
Б4	ПК 101-87-01-089	Ø 5	7			0,36	2,52	
	-090	Ø 5	7			0,43	3,02	
	-091	Ø 5	7			0,52	3,65	
	-092	Ø 5	7			0,60	4,21	
Б4	ПК 101-87-01-093	Ø 8	15			0,80	12,00	
	-095	Ø 8	15			0,80	12,00	
	-093	Ø 8	18			0,80	14,40	
	-093	Ø 8	21			0,80	16,80	

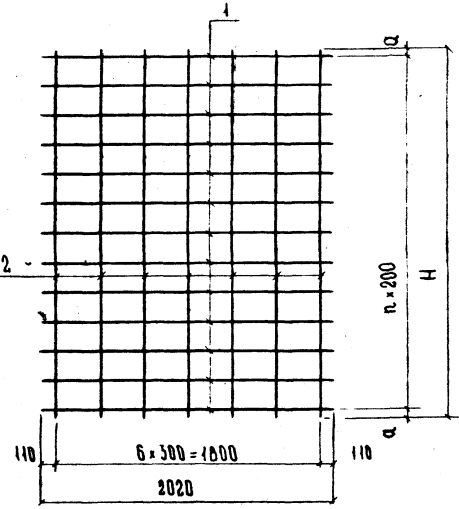
МАРКА
 ИМЯ, № ПОДА, ПОДАТЬ И ДАТА ВЗАКЛЮЧЕНИЯ
 КУРЯКОВА
 КОЗЕВА
 КОФЧИН
 БУДЦЕВ
 ВОДЦЕК

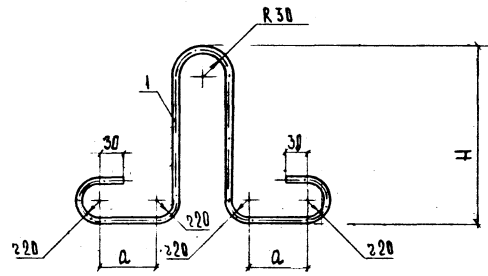
ПК 101-87-08.05
 СЕТКИ АРМАТУРНЫЕ
 С1-2...С1-5
 МОСНИЖПРОЕКТ

ИМЯ, № ПОДА, ПОДАТЬ И ДАТА ВЗАКЛЮЧЕНИЯ

ОБОЗНАЧЕНИЕ	МАРКА	РАЗМЕРЫ, мм		n	МАССА, кг
		Н	а		
ПК 101-87-08.05	С1-2	2500	50	12	12,89
-01	С1-3	3000	100	14	14,99
-02	С1-4	5600	100	17	17,99
-03	С1-5	4200	100	20	20,99

ИМЯ, № ПОДА, ПОДАТЬ И ДАТА ВЗАКЛЮЧЕНИЯ	Курякова	ПК 101-87-08.05 С6		СТАНДАРТ	МАССА	МАСШТАБ
		П	СМ. ТАБЛ.			
ИМЯ, № ПОДА, ПОДАТЬ И ДАТА ВЗАКЛЮЧЕНИЯ	КОЗЕВА	СЕТКИ АРМАТУРНЫЕ С1-2... С1-5		ЛИСТ	ЛИСТОВ 1	МОСНИЖПРОЕКТ
ИМЯ, № ПОДА, ПОДАТЬ И ДАТА ВЗАКЛЮЧЕНИЯ	КОФЧИН	СБОРОЧНЫЙ ЧЕРТЕЖ				





Обозначение	Марка	Размеры, мм		Масса, кг
		а	Н	
РК 101-87-08.06	П 1-1	80	260	0,59
-01	П 1-2	75	300	0,63
-02	П 1-3	80	320	0,95

Формат	Зона	Позиц.	Обозначение	Наименование	Кол.	Примеч.
				ДЕТАЛИ		
				СТЕРЖНИ		
				СТАЛЬ КЛАССА А-І ГОСТ 5781-82		
А4	1		РК 101-87-01-028	∅ 10	ℓ = 950	1 0,59 кг
			-094	∅ 10	ℓ = 1020	1 0,63 кг
			-029	∅ 12	ℓ = 1070	1 0,95 кг

ИНВ. УГОДАК. ПОДПИСЬ И ДАТА. ВЗАИМ. ИЛИ НЕ

П.Т.Р.К.Н. Курянова			РК 101-87-08.06		
НАЧ. ОТА	КОЗЕЕВА		ПЕТАИ П1-1, П1-2 И П1-3		
Н. СПЕЦ	АФОНИН				
Н. КОНТ.	БУВЦЕВ				
Р.К. ТР.	БУВЦЕВ				
ИНЖ.	ВОВЧУК				
			СТАДИЯ	МАССА	МАСШТАБ
			Р.	СМ	
			ЛИСТ	ЛИСТОВ	1
			МОСНИЖПРОЕКТ		

ИНВ. УГОДАК. ПОДПИСЬ И ДАТА. ВЗАИМ. ИЛИ НЕ

			СТАДИЯ	МАССА	МАСШТАБ
НАЧ. ОТА					
Н. СПЕЦ					
Н. КОНТ.					
			ЛИСТ	ЛИСТОВ	
			МОСНИЖПРОЕКТ		

ИНВ. № ПЛА. ПОДПИСЬ И ДАТА ЗАМ. ИНВ. №

ФОРМАТ	ЗОНА	ПОЗИЦ	ОБЪЕДИНЕНИЕ	НАИМЕНОВАНИЕ	КОД. НА ИСПОЛ. - 09.00					ПРИМЧ.
					01	02	03	04		
<u>ДОКУМЕНТАЦИЯ</u>										
A3			РК 1101-87-09.00 СБ	СБОРОЧНЫЙ ЧЕРТЕЖ	X	X	X	X	X	
A4			РК 1101-87-00.00 ТО	ТЕХНИЧЕСКОЕ ОПИСАНИЕ						
A3			РК 1101-87-00.00 ВРС	ВЕДОМОСТЬ РАСХОДА СТАЛИ						
<u>СБОРОЧНЫЕ ЕДИНИЦЫ</u>										
A3	1		РК 1101-87-09.01	КАРКАС ПЛОСКИЙ КР 1-1	1	1				1,18 кг
			-01	КАРКАС ПЛОСКИЙ КР 1-2			1			1,18 кг
A3	5		РК 1101-87-09.01-02	КАРКАС ПЛОСКИЙ КР 2-1				3		14,68 кг
			-03	КАРКАС ПЛОСКИЙ КР 2-2					3	21,39 кг

РК 1101-87-09.00

ИМЯ ОТЧ. КОЗЛОВА	ИМЯ ОТЧ. КОЗЛОВА	ИМЯ ОТЧ. КОЗЛОВА
И. СПЕЦ. КОФМ И	И. СПЕЦ. КОФМ И	И. СПЕЦ. КОФМ И
И. КОНТ. БУРЦЕВ	И. КОНТ. БУРЦЕВ	И. КОНТ. БУРЦЕВ
Р.К. ГР. БУРЦЕВ	Р.К. ГР. БУРЦЕВ	Р.К. ГР. БУРЦЕВ
ИНЖ. ВОБЧУК	ИНЖ. ВОБЧУК	ИНЖ. ВОБЧУК

ПЛИТЫ ПЕРЕКРЫТИЯ
КП-210... КП-420

СТАДИОНА	КЛЕТОВ
Р. 1	2

МОСИНЖАРЕКТ

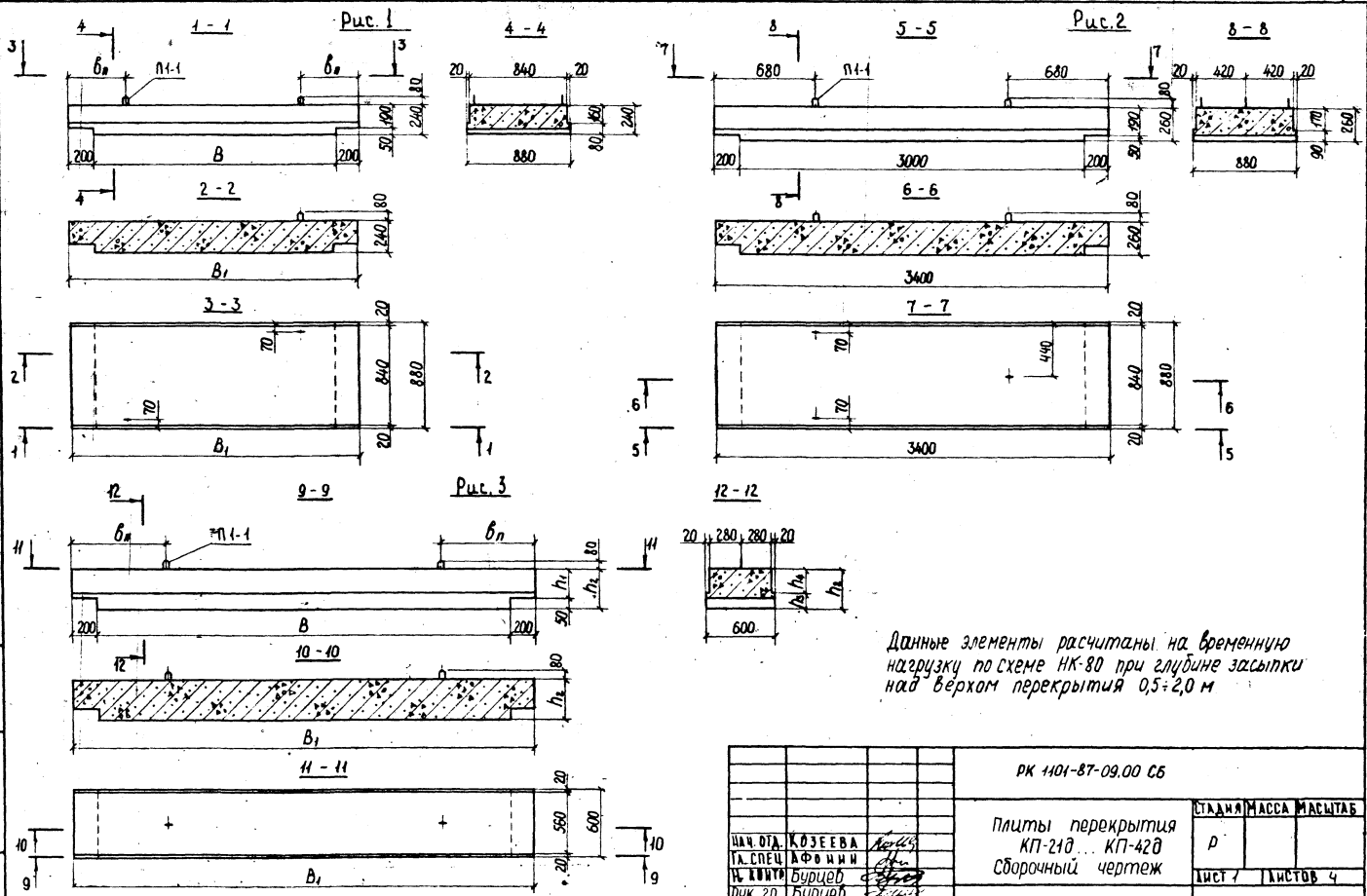
ИНВ. № ПЛА. ПОДПИСЬ И ДАТА ЗАМ. ИНВ. №

ФОРМАТ	ЗОНА	ПОЗИЦ	ОБЪЕДИНЕНИЕ	НАИМЕНОВАНИЕ	КОД. НА ИСПОЛ. - 09.00					ПРИМЧ.
					01	02	03	04		
A4	2		РК 1101-87-09.02	СЕТКА АРМАТУРНАЯ С1-1	1					14,94 кг
			-01	СЕТКА АРМАТУРНАЯ С1-2		1				24,22 кг
			-02	СЕТКА АРМАТУРНАЯ С1-3			1			46,19 кг
A4	3		РК 1101-87-09.03	СЕТКА АРМАТУРНАЯ С2-1	1	1				2,27 кг
			-01	СЕТКА АРМАТУРНАЯ С2-2			1			3,85 кг
<u>ДЕТАЛИ</u>										
A4	6		РК 1101-87-01-095	Ø 6 А-I ГОСТ 5781-82 С-540				22	24	0,12 кг
A4	4		РК 1101-87-09.04	ПЕТАЯ П1-1	2	2	3	2	2	0,59 кг
<u>МАТЕРИАЛЫ</u>										
				БЕТОН КЛАССА В 22.5	0,49	0,58	0,74	0,57	0,78	

МАРКА	КП-210	КП-250	КП-300	КП-350	КП-420
-------	--------	--------	--------	--------	--------

РК 1101-87-09.00

ИНСТ 2



Данные элементы рассчитаны на временную нагрузку по схеме НК-80 при глубине засыпки над верхом перекрытия 0,5-2,0 м

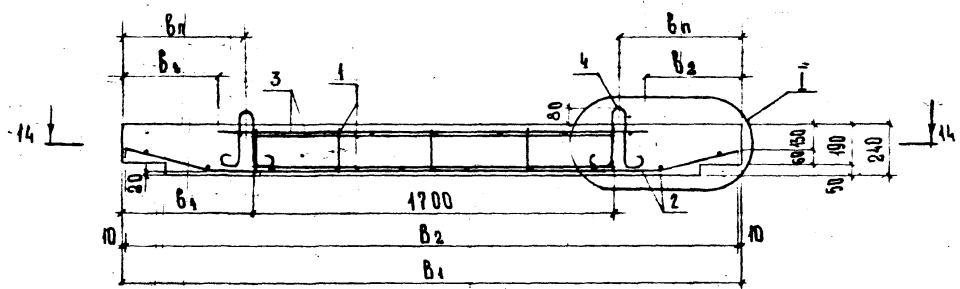
ИЗВ. ИМ. ИЛИ ПОДАРИТЬ В ДАТА ВЗРАЩАНИЕ Р/П

		РК 1401-87-09.00 СБ		СТАДИАНА МАССА МАСШТАБ	
		Плиты перекрытия КП-210 ... КП-420 Сборочный чертёж		Р	
				ЛИСТ 7	ЛИСТОВ 4
				МОСНИИПРОЕКТ	

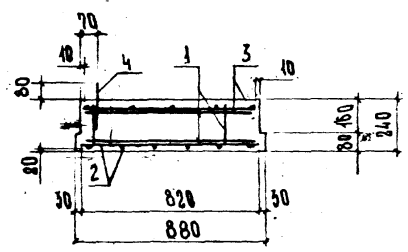
ИЗВ. ИМ. КОЗЕВА
ТА. СПЕЦ. АФОННИ
И. СВЕТЛА БУРЦЕВ
ДУЖ. ЗР. БУРЦЕВ
ИНЖ. ЛУДЖОВА

СХЕМА АРМИРОВАНИЯ 1

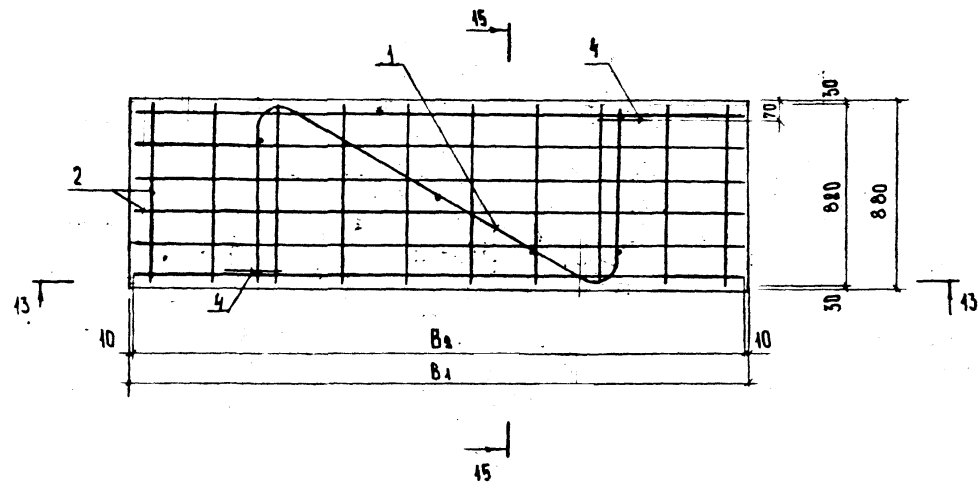
13 - 13



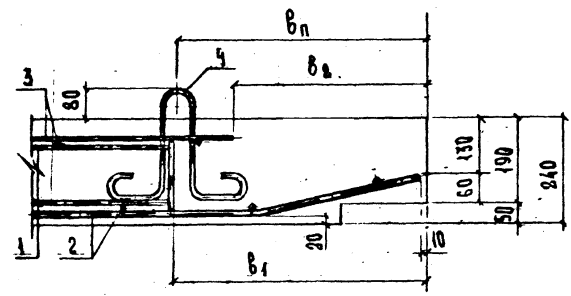
15 - 15



14 - 14



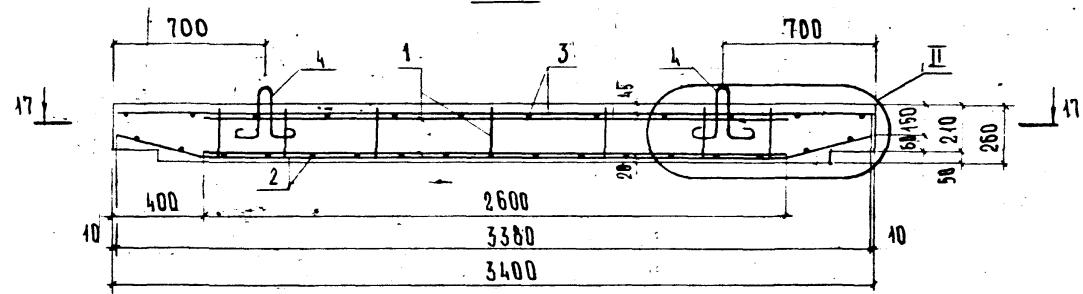
I



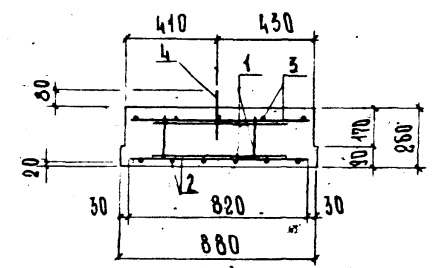
ШЕДЕРОВА Л. ПОДАЛСЬ И ПАТА АЗАР. ИВ. И. П.

СХЕМА АРМИРОВАНИЯ 2.

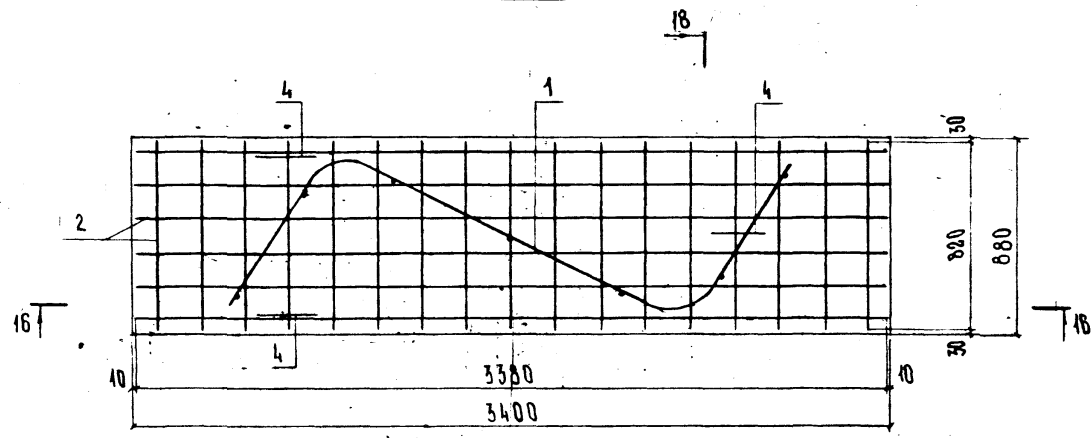
16-16



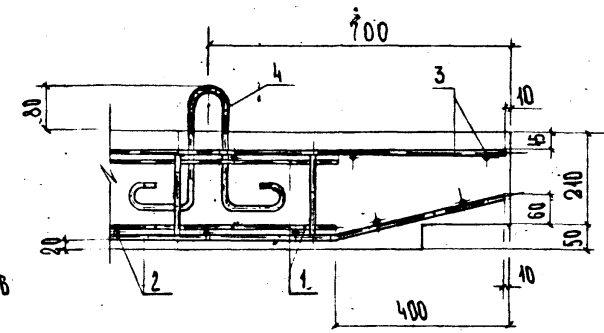
18-18



17-17

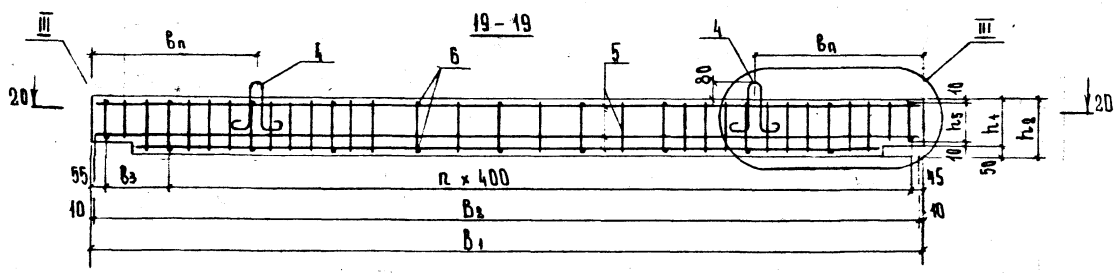


II-II

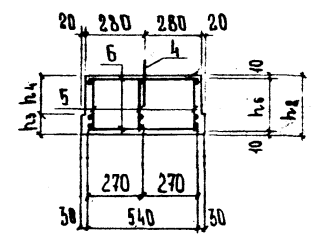


ИНЖ. ПРОФ. А. ПОДПИСЬ И ДАТА ВЗАИМ. № 16

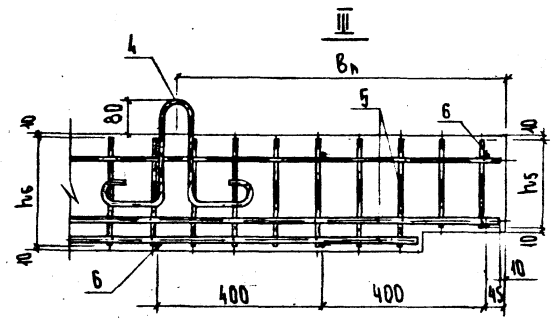
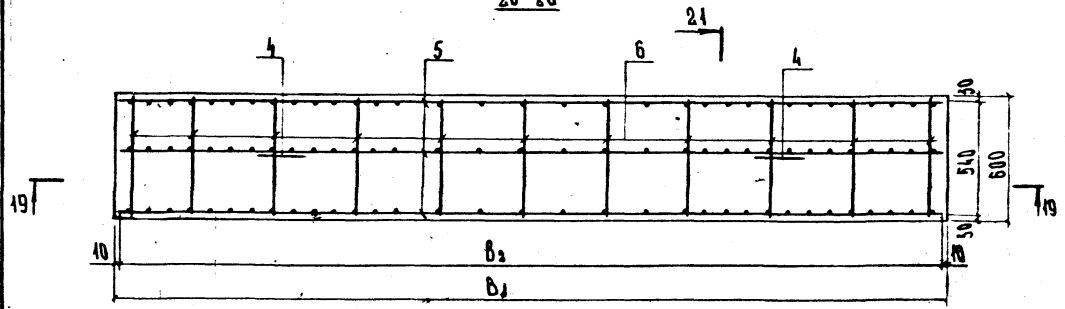
СХЕМА АРМИРОВАНИЯ 3



21-21



20-20



21

ОБОЗНАЧЕНИЕ	Модка	Рис.	СХЕМА АРМИР.	РАЗМЕРЫ, ММ													КОДЫЧ. П	МАССА Т
				B	B ₁	B ₂	B _н	b ₁	B ₂	B ₃	h ₁	h ₂	h ₃	h ₄	h ₅	h ₆		
РК 1101-87-09.00	КП-210	1	1	2100	2500	2480	500	400	250	-	-	-	-	-	-	-	-	1.23
-01	КП-250	1	1	2500	2900	2880	600	600	450	-	-	-	-	-	-	-	-	1.45
-02	КП-300	2	2	-	-	-	-	-	-	-	-	-	-	-	-	-	-	1.85
-03	КП-360	3	3	3600	4000	3980	800	-	-	300	230	280	90	190	210	260	9	1.58
-04	КП-420	3	3	4200	4600	4580	900	-	-	500	250	300	100	200	230	280	10	1.95

ПРИМ. ПОДПИСЬ И ДАТА. ВЗН. ЧИСЛО

ИНВ. № ПОДА ПОДПИСЬ И ДАТА ВЗАМ. ИНВ. №

ФОРМАТ	ЗОНА	ПОЗИЦ	ОБОЗНАЧЕНИЕ	НАИМЕНОВАНИЕ	КОЛ. НА ИСПОЛ. - 09.01						МАССА ПОЗ. КГ	ОБЩАЯ ДЛИНА М	ОБЩАЯ МАССА КГ
					-	01	02	03					
				ДОКУМЕНТАЦИЯ									
A3			РК 1101-87-09.01 СБ	СБОРОЧНЫЙ ЧЕРТЕЖ	×	×	×	×					
				ДЕТАЛИ СЕРЖИИ									
				СТАЛЬ КЛАССА ВР-I ГОСТ 6727-80									
Б4	1		РК 1101-87-01-096	∅5 П-3400	2	2				0,49	6,80	0,98	
Б4	2		РК 1101-87-01-097	∅5 П-200	7	7				0,029	1,40	0,20	

Д. ТЕРМ. КУРАКОВА
ЖЕН. И.
И. А. ОТА. КОЗЕЕВА
П. А. СПЕЦ. КОФЫН
И. КОНТ. БУРЦЕВ
Д. К. ТР. БУРЦЕВ
И. ИЖ. ВОВЧУК

РК 1101-87-09.01

КАРКАСЫ ПЛОСКИЕ
Кр1-1, Кр1-2 и Кр2-1, Кр2-2

СТАДИОНСТ. АИСТОВ
Р. 1 2
МОСНИИЖПРОЕКТ

ИНВ. № ПОДА ПОДПИСЬ И ДАТА ВЗАМ. ИНВ. №

ФОРМАТ	ЗОНА	ПОЗИЦ	ОБОЗНАЧЕНИЕ	НАИМЕНОВАНИЕ	КОЛ. НА ИСПОЛ. - 09.01						МАССА ПОЗ. КГ	ОБЩАЯ ДЛИНА М	ОБЩАЯ МАССА КГ
					-	01	02	03					
				СТАЛЬ КЛАССА А-I ГОСТ 5781-82									
Б4	2		РК 1101-87-01-098	∅6 П-3980			1			0,88	3,98	0,88	
Б4	5		РК 1101-87-01-099	∅6 П-200				50		0,062	8,40	1,86	
			-100	∅6 П-260			29			0,058	7,57	1,87	
Б4	1		РК 1101-87-01-101	∅6 П-230			4			0,054	0,92	0,20	
			-102	∅6 П-210			4			0,047	0,54	0,10	
Б4	2		РК 1101-87-01-061	∅8 П-4580			1			1,81	4,58	1,81	
				СТАЛЬ КЛАССА А-II ГОСТ 5781-82									
Б4	3		РК 1101-87-01-103	∅16 П-3980			1			6,29	3,98	6,29	
Б4	4		РК 1101-87-01-104	∅16 П-3580			1			5,86	3,58	5,86	
Б4	3		РК 1101-87-01-105	∅16 П-4580			1			9,16	4,58	9,16	
Б4	4		РК 1101-87-01-106	∅18 П-4180			1			8,30	4,18	8,30	

МАРКА
Кр1-1
Кр1-2
Кр2-1
Кр2-2

РК 1101-87-09.01

АИСТОВ
2

Рис. 1

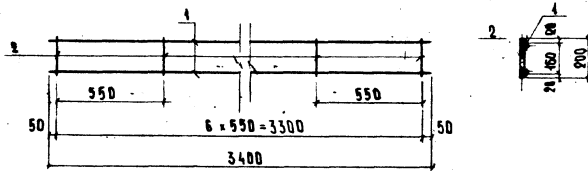


Рис. 2

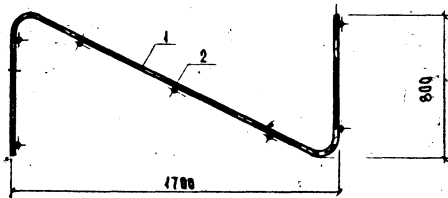
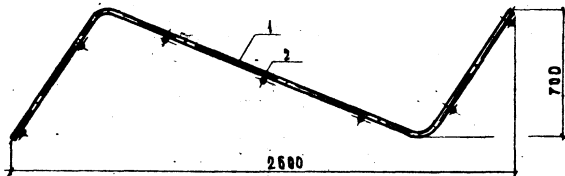


Рис. 3



Обозначение	Марка	Рис.-	Масса, кг
РК 1101-87-09.01	КР 1-1	1 и 2	1,18
-01	КР 1-2	1 и 3	1,18
-02	КР 2-1	4	14,88
-03	КР 2-2	5	21,59

Рис. 4

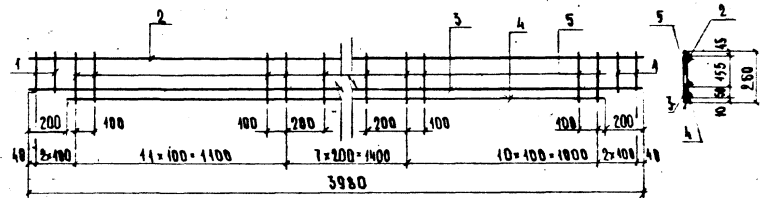
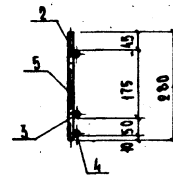
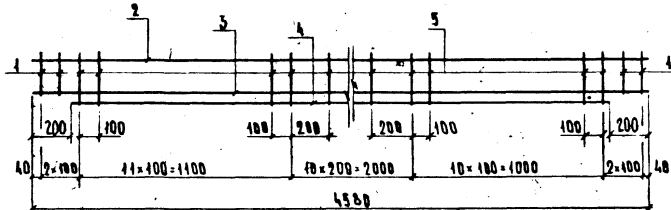


Рис. 5



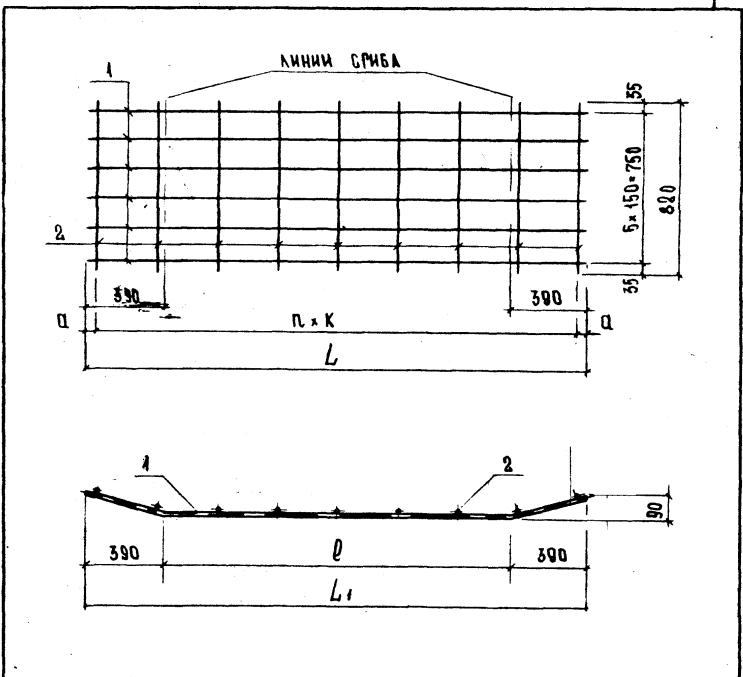
Исполнитель: ПОДПИСЬ И ПЕЧАТЪ			РК 1101-87-09.01-СБ		
И. ТРИМ	КУРЯНОВА		КАРКАСЫ ПЛОСКИЕ КР1-1, КР1-2 и КР2-1, КР2-2 В БРОЧНЫЙ ЧЕРТЕЖ		
ЖБИ/П			СТАДИЯ	МАСШ	МАСШТАБ
И. КОЛОТ	КОЗЕЕВА		Р	СМ	
И. СПЕЦ	АФОНИН		ТАБЛ		
И. КОНТ	БУРЦЕВ		ЛИСТ	ЛИСТОВ	1
В.К. ГР.	БУРЦЕВ		МОСНИИПРОЕКТ		
И.ИЖ.	В.В. ЧУК				

ИВБ. № ПОДА. ПОДПИСЬ И ДАТА ВЗАИМ. ШТАМП

ФОРМАТ	ТИПОВАЯ СХЕМА	ОБОЗНАЧЕНИЕ	НАИМЕНОВАНИЕ	КОЛ. НА ИСПОЛ. -09.02		МАССА ОБЪЕМНАЯ	ОБЪЕМНАЯ МАССА
				01	02		
А4	РК 101-87-09.02 СБ		ДОКУМЕНТАЦИЯ СБОРОЧНЫЙ ЧЕРТЕЖ				
			ДЕТАЛИ СТЕРЖНИ				
			СТАЛЬ КЛАССА А-1 ГОСТ 5781-82				
Б4	2	РК 101-87-01-101 -108 -108	Ø 6 l = 820 Ø 8 l = 820 Ø 8 l = 820	9 10 17		0,18 0,32 0,32	1,64 3,24 5,51
Б4	1	РК 101-87-01-021 -109 -110	СТАЛЬ КЛАССА А-1 ГОСТ 5781-82 Ø 12 l = 2490 Ø 14 l = 2890 Ø 18 l = 3390	6 6 6		2,21 3,50 6,78	14,94 24,98 40,66
				МАРКА	РК 101-87-09.02		
				ИГРЫ ЖБИ №			
				НАЧ. ОТД.			
				ГЛАВ. СПЕЦ.			
				И. КОНТР.			
				ДУК. ГР.			
				ИНЖ.			
				СТАДИЯ	ЛИСТ	ЛИСТОВ	
				МОСИНЖПРОЕКТ			

ИВБ. № ПОДА. ПОДПИСЬ И ДАТА ВЗАИМ. ШТАМП

ОБОЗНАЧЕНИЕ	МАРКА	РАЗМЕРЫ, мм				n	МАССА, кг		
		к	ц	L	L ₁				
РК 101-87-09.02	-	С1-1	500	45	2490	2480	1700	8	14,94
	- 01	С1-2	500	95	2890	2880	2100	9	24,22
	- 02	С1-3	200	95	3390	3380	2600	16	46,19



ИГРЫ		ЖБИ №		НАЧ. ОТД.		ГЛАВ. СПЕЦ.		И. КОНТР.		ДУК. ГР.		ИНЖ.		
РК 101-87-09.02 СБ												СТАДИЯ	МАССА	МАШТАБ
СЕТКИ АРМАТУРНЫЕ С1-1 ... С1-3												Р	СМ.	
СБОРОЧНЫЙ ЧЕРТЕЖ												ЛИСТ	ЛИСТОВ	4
МОСИНЖПРОЕКТ														

ИМЬ, ИМЬ ПОДА, ПОДПИСЬ И ДАТА ВЗАИМШЕХ

ПОДА	ИМЬ	ПОДА	ОБОЗНАЧЕНИЕ	НАИМГОВАНИЕ	КОЛ. НА ИСПОЛ. - 09.03		МАССА ОБЩАЯ	
					01	02	НОМ. КГ	ОБЩАЯ МАССА КГ
				ДОКУМЕНТАЦИЯ				
				СБОРОЧНЫЙ ЧЕРТЕЖ	XX			
				ДЕТАЛИ				
				СТЕРЖНИ				
				СТАЛЬ КЛАССА В-1 ГОСТ 8720				
64	1	ПК 101-87-01-111	Ø 5	Ø = 3300	5		0,49	16,90
		-112	Ø 6	Ø = 2000	5		0,29	10,00
64	2	ПК 101-87-01-115	Ø 5	Ø = 820	7		0,42	5,74
		-113	Ø 5	Ø = 820	12		0,42	9,84

МАРКА

ИСП. КУРАМОВА	
МАШТАБ	
И. СПЕЦ.	КОЗЕВА
И. КОНТР.	АФОННИ
И. ПР.	БУРЦЕВ
И. ПР.	ВОВЧУК

ПК 101-87-09.03

СЕТКИ АРМАТУРНЫЕ
С2-1 и С2-2

СТАЛЬ	МАССА	МАШТАБ
Р.	КГ	Л
		1

МОСНИИПРОЕКТ

ИМЬ, ИМЬ ПОДА, ПОДПИСЬ И ДАТА ВЗАИМШЕХ

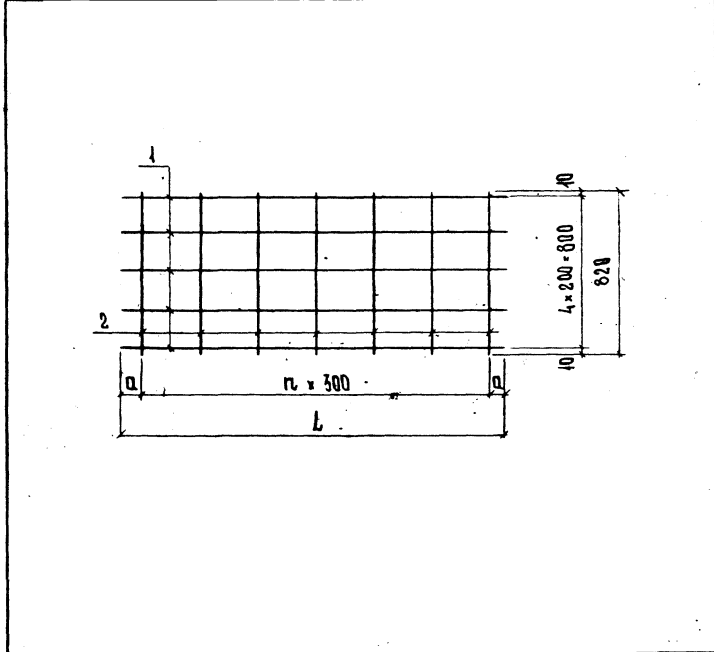
ИСП. КУРАМОВА	
МАШТАБ	
И. СПЕЦ.	КОЗЕВА
И. КОНТР.	АФОННИ
И. ПР.	БУРЦЕВ
И. ПР.	ВОВЧУК

ПК 101-87-09.03 С6

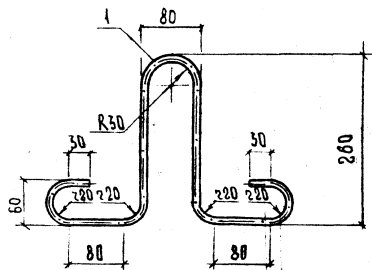
СЕТКИ АРМАТУРНЫЕ
С2-1 и С2-2
СБОРОЧНЫЙ ЧЕРТЕЖ

СТАЛЬ	МАССА	МАШТАБ
Р	КГ	Л
1		

МОСНИИПРОЕКТ



ОБОЗНАЧЕНИЕ	МАРКА	РАЗМЕРЫ, ММ		n	МАССА, КГ	
		Q	L			
ПК 101-87-09.03	-	С 2-1	100	2000	6	2,27
- 01	-	С 2-2	40	5380	11	3,85



ОБОЗНАЧЕНИЕ	МАРКА	МАССА, кг
ПК 1101-87-09.04	П 1-1	0,59

ФОРМАТ	КОЛ	ПОЗИЦ	ОБОЗНАЧЕНИЕ	НАИМЕНОВАНИЕ	КОЛ	ПРИМЕЧ.
				ДЕТАЛИ		
				СТЕРЖНИ		
				Сталь класса А-І ГОСТ 5781-82		
A4	1		ПК 1101-87-01-028	∅ 40	2 = 950	1 0,59 кг

ИЗВ. ИСТОК. ПОДПИСЬ И АТКА. ВЗНМ. ЧИСЛ. Ф

П. ТРИН Курдюкова ИЖИ 27		ПК 1101-87-09.04	
НАЧ. ОТД. КОЗЕЕВА УЛ. СПЕЦ. АФОННИ И. КОНТ. БУРЦЕВ Р.УК. ТР. БУРЦЕВ ИИХ. ВОВЧЭК		ПЕЛЯ П 1-1	
		СТАДНЯ МАССА МАСШТАБ Р. СМ. ТАБЛ. ЛИСТ ЛИСТОВ МОСНИИПРОЕКТ	

ИЗВ. ИСТОК. ПОДПИСЬ И АТКА. ВЗНМ. ЧИСЛ. Ф

НАЧ. ОТД. КОЗЕЕВА УЛ. СПЕЦ. АФОННИ И. КОНТ.		СТАДНЯ МАССА МАСШТАБ	
		ЛИСТ ЛИСТОВ МОСНИИПРОЕКТ	

ИНВ. № ВОДА ПОДАРИСЬ И ДАТА ВЗАИМ. ЧИСЛ. №

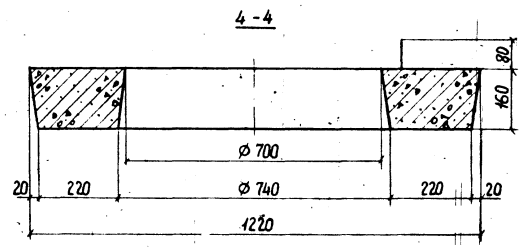
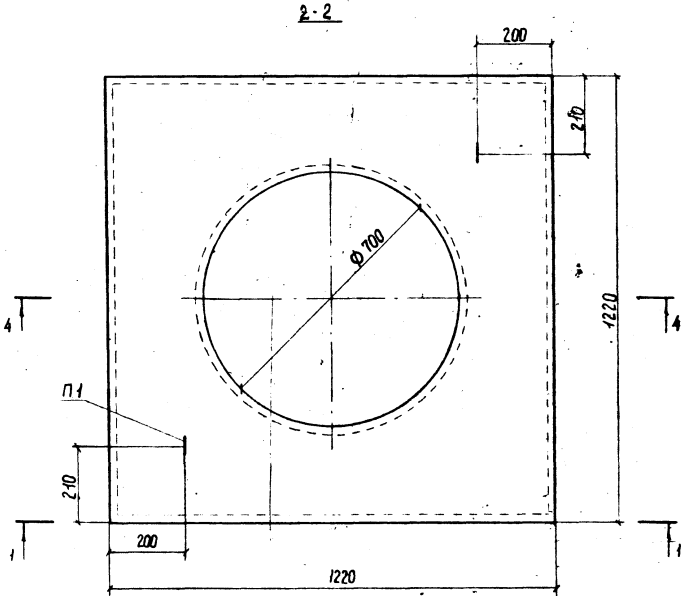
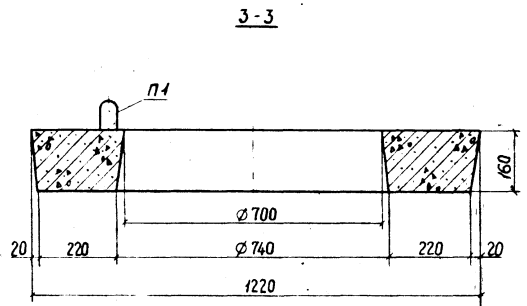
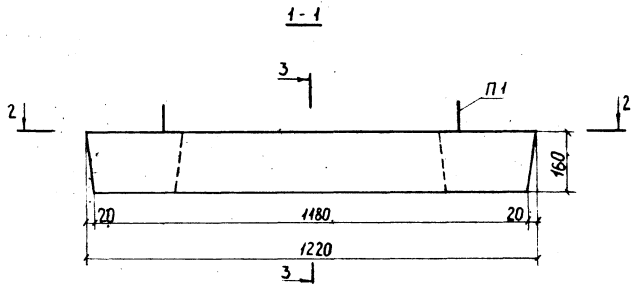
ФОРМАТ	ЗОНА	ПОЗИЦ	ОБОЗНАЧЕНИЕ	НАИМЕНОВАНИЕ	КОЛ. НА ИСПОЛ. - 10.00				ПРИМЕР
					-				
				<u>Документация</u>					
A3			РК 101-87-10.00 СБ	Сборочный чертеж	×				
A4			РК 101-87-00.00 ТО	Техническое описание					
A3			РК 101-87-00.00 ВРС	Ведомость расхода стали					
				<u>Сборочные единицы</u>					
A4	1		РК 101-87-10.01	Сетка арматурная С1-1	4				2,35 кг
A4	2		РК 101-87-10.01-01	Сетка арматурная С2-1	1				4,04 кг

НАЧ. ОТД. КОЗЕЕВА <i>Козеев</i>				РК 101-87-10.00			
НА СПЕЦ. АФОН И <i>Афон</i>				Плита перекрытия			
И. КОНТР. БУДИЦЕВ <i>Будцев</i>				КП-12			
РУК. ГР. БУДИЦЕВ <i>Будцев</i>				СТАЦИОНАР. ЛАСТОВ			
ИНЖ. ЛУЦКОВА <i>Луцкова</i>				Р. 1 2			
				МОСНИИЖПРОЕКТ			

ИНВ. № ВОДА ПОДАРИСЬ И ДАТА ВЗАИМ. ЧИСЛ. №

ФОРМАТ	ЗОНА	ПОЗИЦ	ОБОЗНАЧЕНИЕ	НАИМЕНОВАНИЕ	КОЛ. НА ИСПОЛ. - 10.00				ПРИМЕР
					-				
				<u>Детали</u>					
A4	3		РК 101-87-10.02	Петля П 1-1	2				0,32 кг
				<u>Материалы</u>					
				Бетон класса В 22,5	0,17				

				Марка				
				КП-12				
				РК 101-87-10.00				
				ЛСТ				
				2				

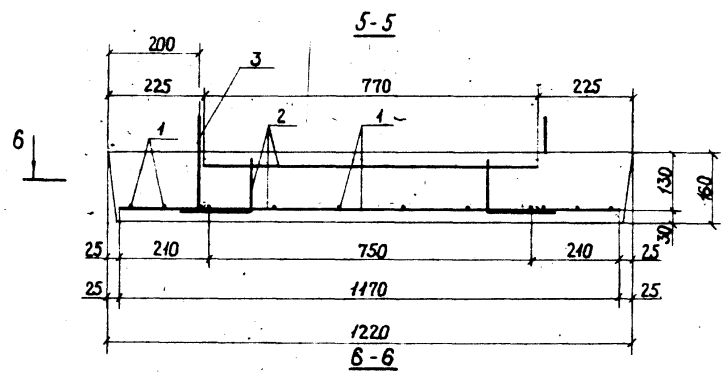


Плита КП-12 предназначена для усиления отверстий пробиваемых в плитах перекрытия КП-21-КП-42 при организации горловин

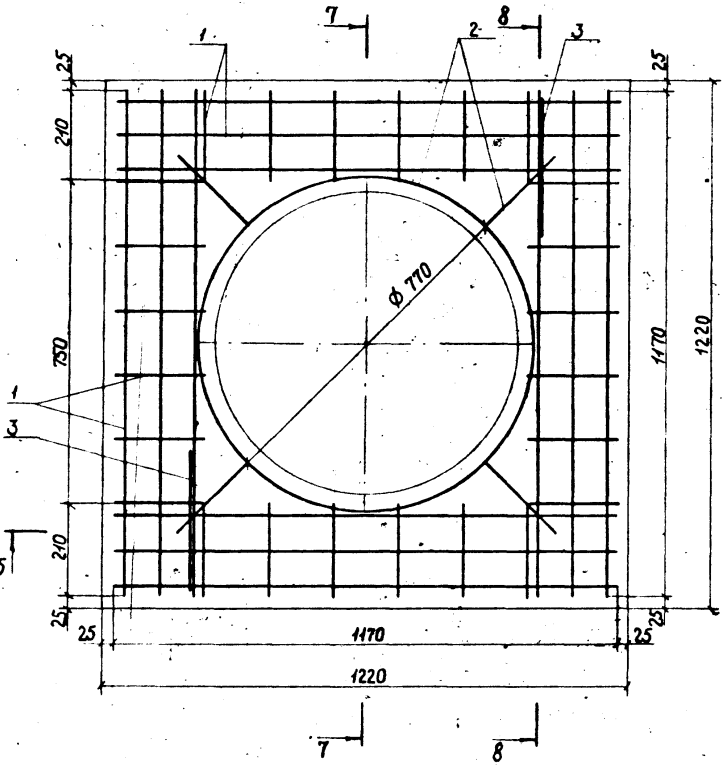
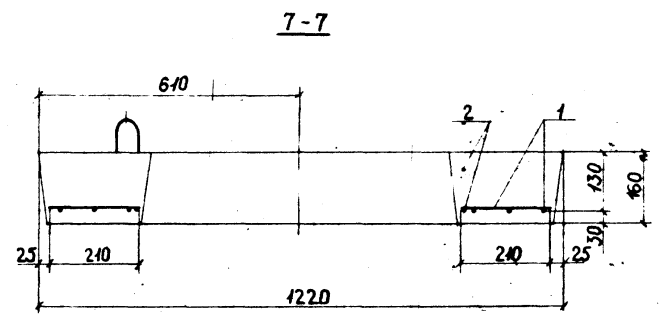
ОТВЕТСТВ. ПОДПИСЬ И ДАТА: В.С. МАРИШЕВ

				ДМ 401-87-10.00 СБ	
				Плита перекрытия КП-12 Сборочный чертёж	
				СТАНДА	МАССА
				Р	МАСШТАБ
				ЛИСТ 1	ЛИСТОВ 2
				МОСИНЖПРОЕКТ	

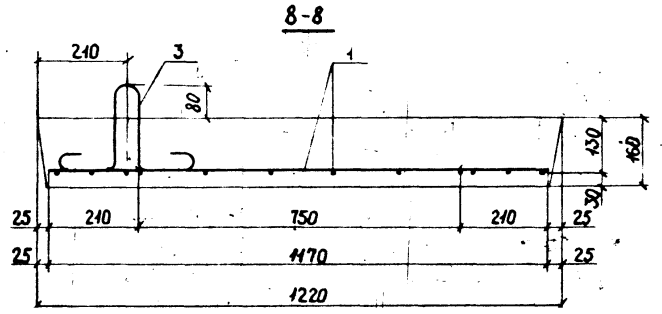
Имя ота: КОЗЕВА
 И.С.ПЕЦ: АФОННИ
 И.ХИТУ: БУРЦЕВ
 Рук. гр.: БУРЦЕВ
 Инж.: ЛУКОВА



6



5



Обозначение	Марка	Масса т
РК 1101-87-10.00	КП-12	0,43

ЦЕНТРАЛЬНЫЙ КОМПЛЕКС И АРХИТЕКТУРА

№В. № ПОД. ПОДПИСЬ И ДАТА. ВЗЯТ. №В. №Ф.

ФОРМАТ	ЗОНА	ПОЗИЦ.	ОБОЗНАЧЕНИЕ		НАИМЕНОВАНИЕ	КОД. НА ИСПОЛ. - 10.01		МАССА БЕЗДАТ. ОБЩАЯ	
			ПК 101-87-01-114	ПК 101-87-01-115		ПК 101-87-01-116	ПК 101-87-01-117	ПОЗ. КГ	ДАТН. МАССА КГ
А4				ПК 101-87-01-01 СБ	Сборочный чертеж Детали Стержни				
					Документация				
					Сталь класса А-І ГОСТ 5781-82				
			Б4	1	Ø 10	С-2570	2	1,59	5,14
			Б4	2	Ø 10	С-350	4	0,22	4,40
					Ø 10	Ø = 210	6	0,15	1,95
			Б4	1	Ø 10	Ø = 1170	3	0,72	3,51
						Марка		ПК 101-87-10.01	
						И.Техн. Куранова		СТАЛЬ	
						Ж.М. №		ТАБЛ	
						И.М.О.А. КОЗЕВА		К	
						И.С.П.С. А.Ф.О.Н.И.		7	
						И.К.В.Н.Т.Р. БУРЦОВ		М	
						Р.У.К.З.Д. ЛУДКОВА		С	
						И.Н.Ж.		ПРОЕКТ	

№В. № ПОД. ПОДПИСЬ И ДАТА. ВЗЯТ. №В. №Ф.

Обозначение	Марка	Вис	Масса, кг
ПК 101-87-10.01	С 1-1	2	2,99
-01	С 2-1	1	4,04

И.Техн. Куранова	ПК 101-87-10.01 СБ	
Ж.М. №		
И.М.О.А. КОЗЕВА	Сетки арматурные С 1 и С 2-1	СТАЛЬ
И.С.П.С. А.Ф.О.Н.И.		
И.К.В.Н.Т.Р. БУРЦОВ	Сборочный чертеж	МАСШТАБ
Р.У.К.З.Д. ЛУДКОВА		
		ЛИСТ
		КЛЕТОВ 1
		МОСНИЖПРОЕКТ

Рис. 1

Рис. 2

Линия сгиба 2

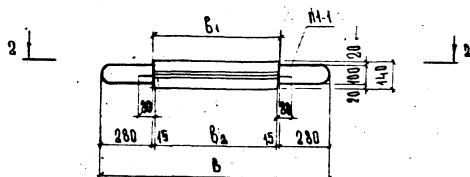
РУЧНАЯ ДУГОВАЯ СВАРКА

ИЗМ.№ ПОДЛ.		ПОДПИСЬ И ДАТА		ВЗАМ.ИЗМ.№		КОЛ. НА ИСПОЛ. - И.00					ПРИМЕЧ.			
МОРС.КЛ.	ЗОНА	ПОЗИЦ.	ОБОЗНАЧЕНИЕ	НАИМЕНОВАНИЕ	01	02	03	04						
				<u>ДОКУМЕНТАЦИЯ</u>										
A5			РК 1101-87-11.00 СБ	СБОРОЧНЫЙ ЧЕРТЕЖ	X	X	X	X						
A4			РК 1101-87-00.00 ТД	ТЕХНИЧЕСКОЕ ОПИСАНИЕ										
A5			РК 1101-87-00.00 ВРС	ВЕДОМОСТЬ РАСХОДА СТАЛИ										
				<u>СБОРОЧНЫЕ ЕДИНИЦЫ</u>										
A3	1		РК 1101-87-11.01	СЕТКА АРМАТУРНАЯ С1-1	2						5,01 кг			
			-01	СЕТКА АРМАТУРНАЯ С1-2	2						4,20 кг			
			-02	СЕТКА АРМАТУРНАЯ С1-3		1					14,59 кг			
			-03	СЕТКА АРМАТУРНАЯ С1-4			1				19,97 кг			
			-04	СЕТКА АРМАТУРНАЯ С1-5				1			25,56 кг			
				ИМ.ОТД. КОЗЕЕВА Н.С.ОЕН. Д.Ф.ОНИН Н.КОМТ. БУДЦЕВ Р.К.ГР. ВУРЦЕВ И.ИЖ. ВОВЧУК				РК 1101-87-11.00			ПАНТЫ ДИЩА КА-21...КА-42		СТАЦИЯ ИСТ. АНСТОВ Р. 1 2 МОСНИИПРОЕКТ	

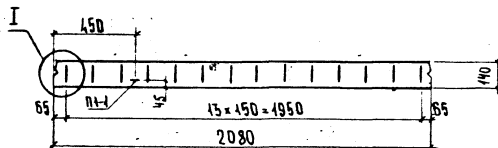
ИЗМ.№ ПОДЛ.		ПОДПИСЬ И ДАТА		ВЗАМ.ИЗМ.№		КОЛ. НА ИСПОЛ. - И.00					ПРИМЕЧ.		
МОРС.КЛ.	ЗОНА	ПОЗИЦ.	ОБОЗНАЧЕНИЕ	НАИМЕНОВАНИЕ	01	02	03	04					
A3	2		РК 1101-87-11.01-05	СЕТКА АРМАТУРНАЯ С2-1		1					6,35 кг		
			-06	СЕТКА АРМАТУРНАЯ С2-2			1				12,52 кг		
			-07	СЕТКА АРМАТУРНАЯ С2-3				1			19,86 кг		
				<u>ДЕТАЛИ</u>									
A3	3		РК 1101-87-11.02	СТЕРЖЕНЬ АРМАТУРНЫЙ СТ-1	14						1,85 кг		
			-01	СТЕРЖЕНЬ АРМАТУРНЫЙ СТ-2	14						2,54 кг		
			-02	СТЕРЖЕНЬ АРМАТУРНЫЙ СТ-3		14					5,38 кг		
			-03	СТЕРЖЕНЬ АРМАТУРНЫЙ СТ-4			14				4,06 кг		
			-04	СТЕРЖЕНЬ АРМАТУРНЫЙ СТ-5				14			4,60 кг		
A3	4		РК 1101-87-11.02-05	ПЕЛЯ П1-1	2	2					0,74 кг		
			-06	ПЕЛЯ П1-2			4	4	4		0,59 кг		
				<u>МАТЕРИАЛЫ</u>									
				БЕТОН КЛАССА В22,5	0,20	0,51	0,52	0,72	0,92				
				МАРКА КА-21 КА-25 КА-30 КА-36 КА-42					РК 1101-87-11.00			ИСТ 2	

Рис. 1

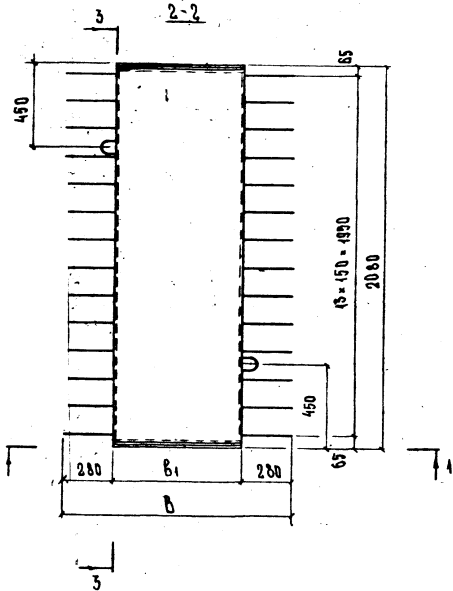
1-1



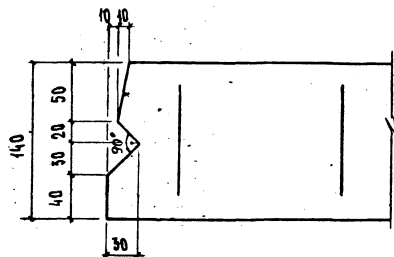
3-3



2-2



I



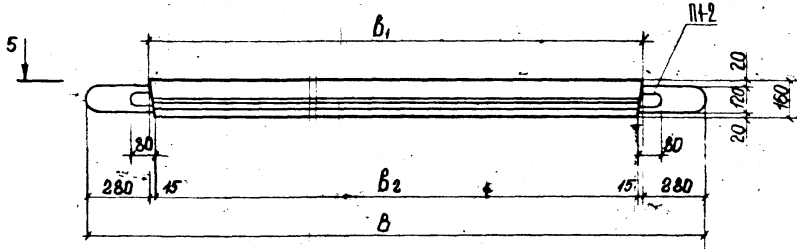
РК 1101-87-11.00 СБ

ПАНТЫ ДИШКА
 КД-21 КД-42
 СБОРОЧНЫЙ ЧЕРТЕЖ

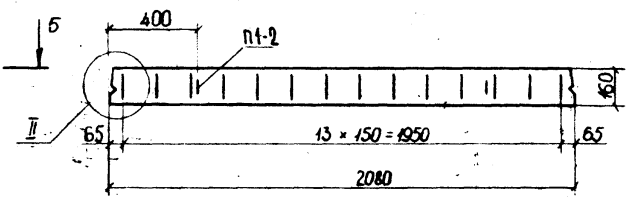
СТАДИЯ		МАССА	МАСШТАБ
Д			
ЛИСТ 1	ЛИСТОВ 1		

МОСНИИПРОЕКТ

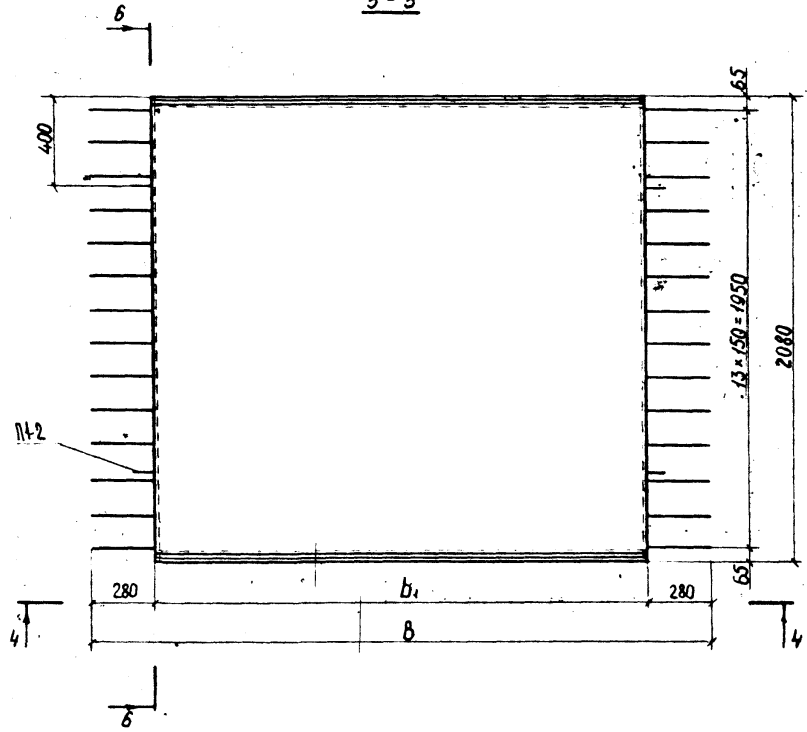
Рис. 2
4-4



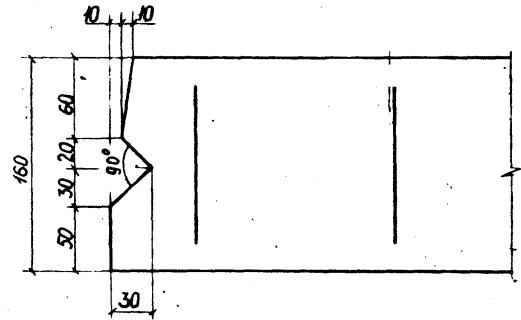
Б-6



5-5

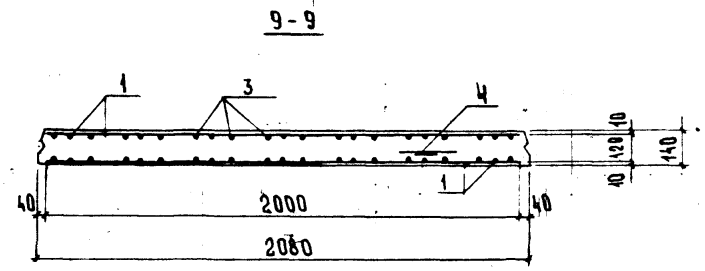
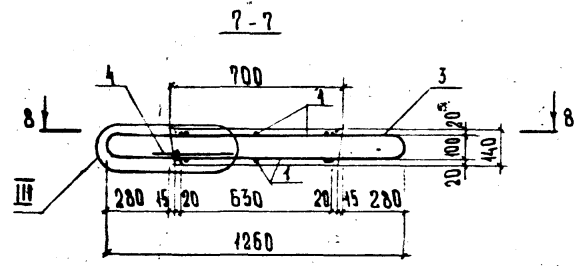


II

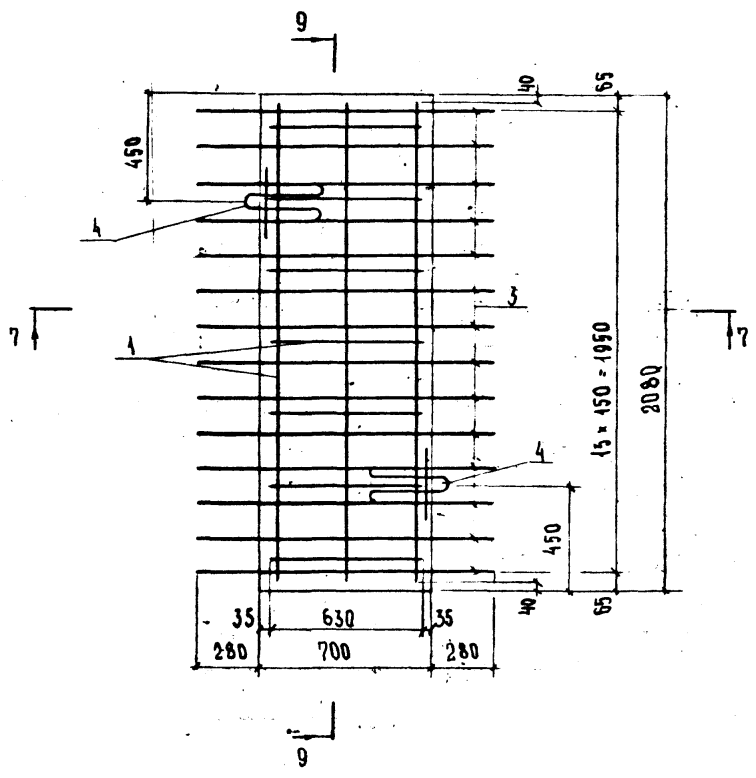


УЧРЕЖДЕНИЕ ПОДРОБНО И АТА ВЗАИМНОСТЬ

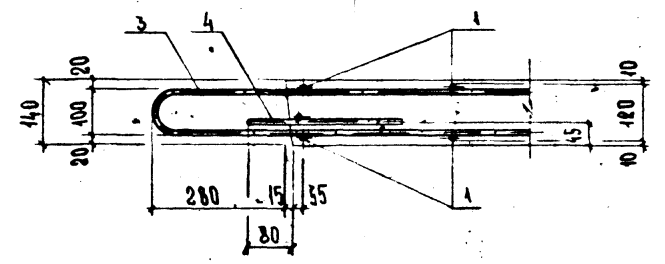
СХЕМА АРМИРОВАНИЯ 1



8-8

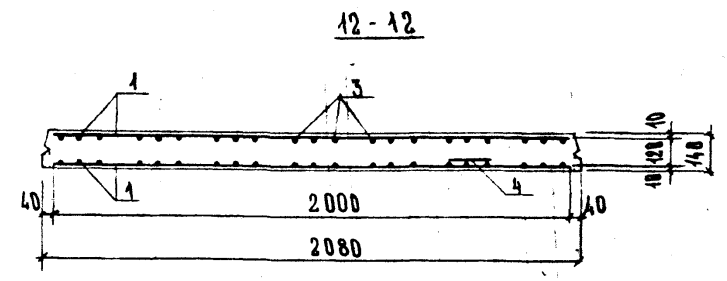
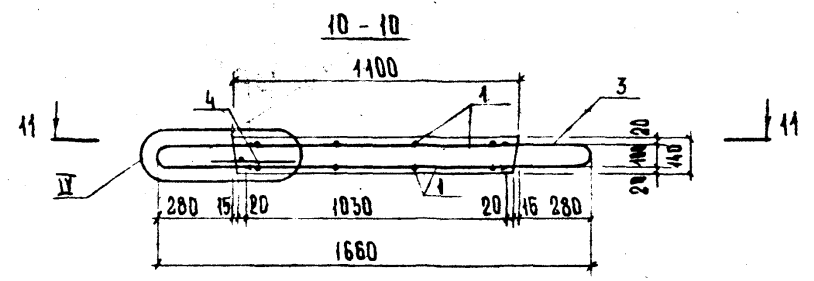


III

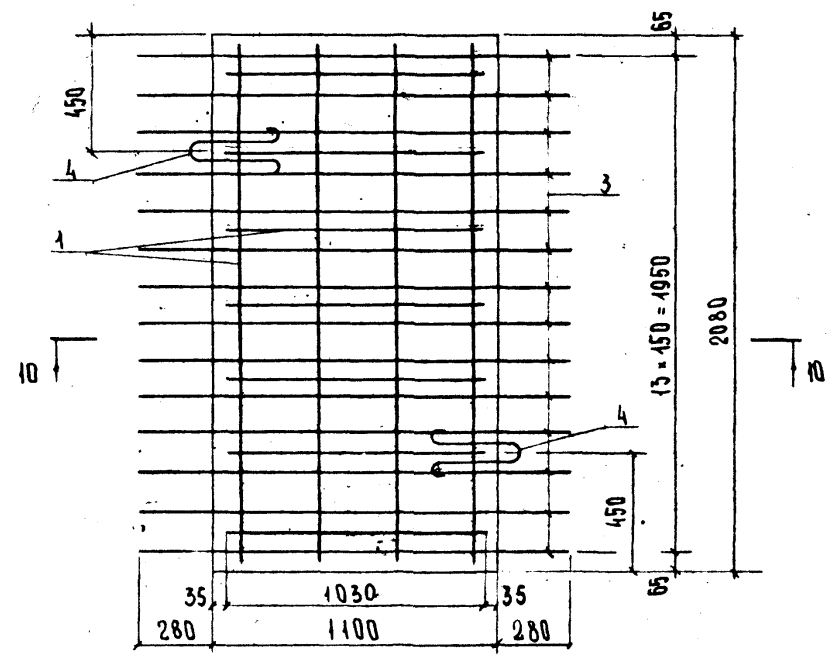


ШЕДРОВ. ПОДПИСЬ И ДАТА. ЛИС. №№. №

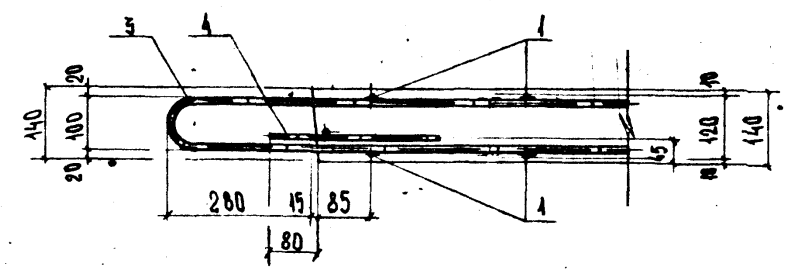
СХЕМА АРМИРОВАНИЯ 2



11 - 11 12



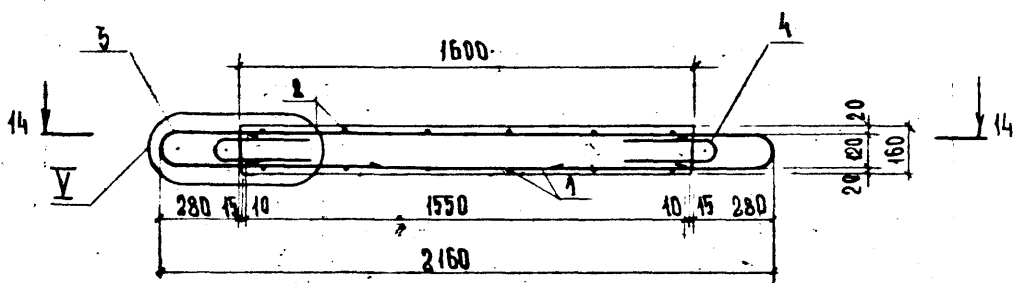
IV



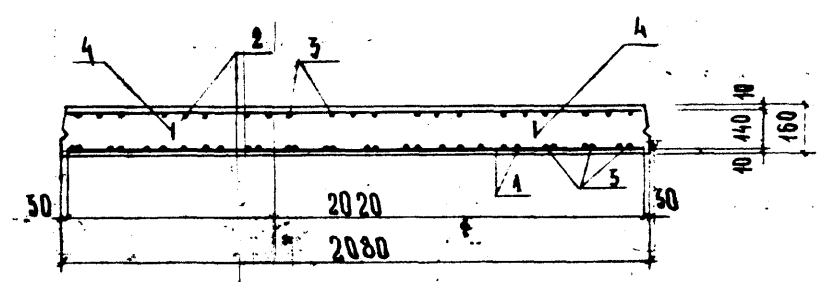
ЛИСТ № 4
ПОДПИСЬ И ДАТА
ИЗМ. ИЛИ ВНЕ

СХЕМА АРМИРОВАНИЯ 3

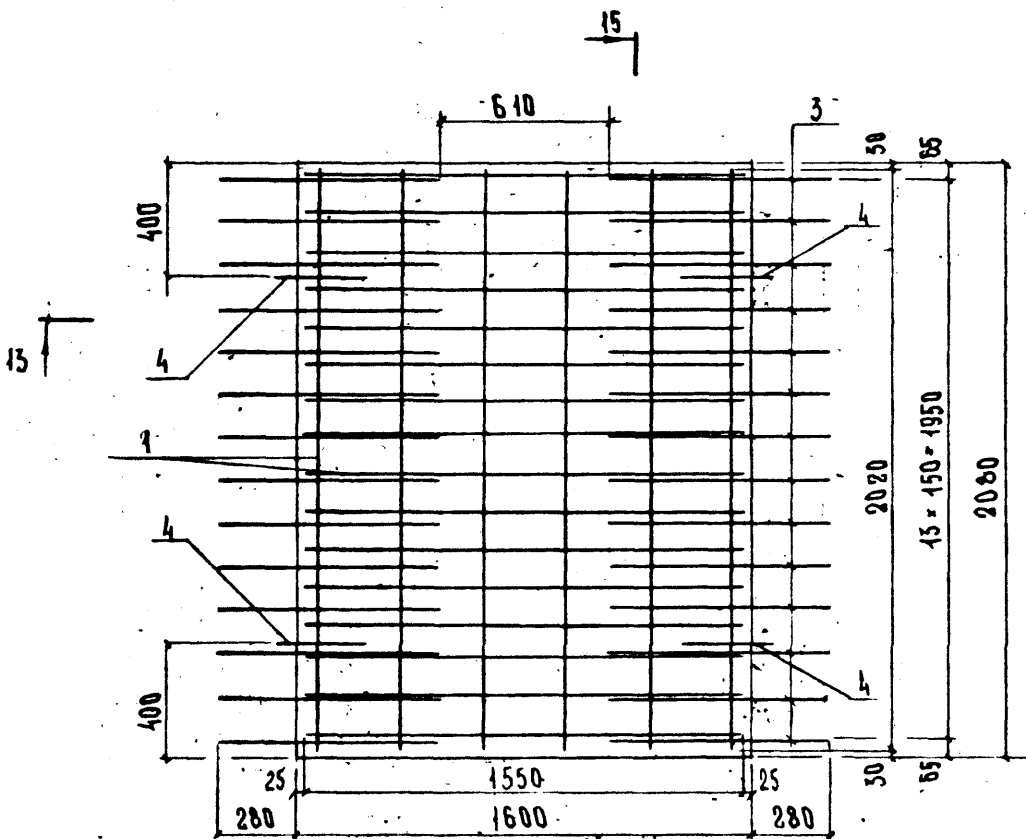
13 - 13



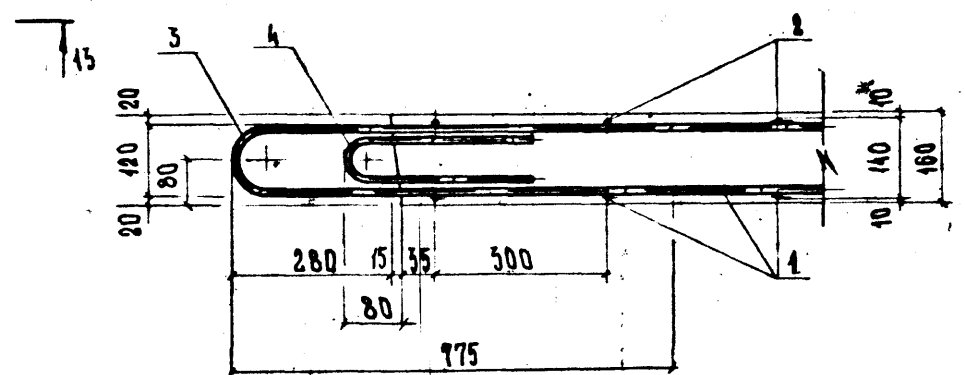
15 - 15



14 - 14

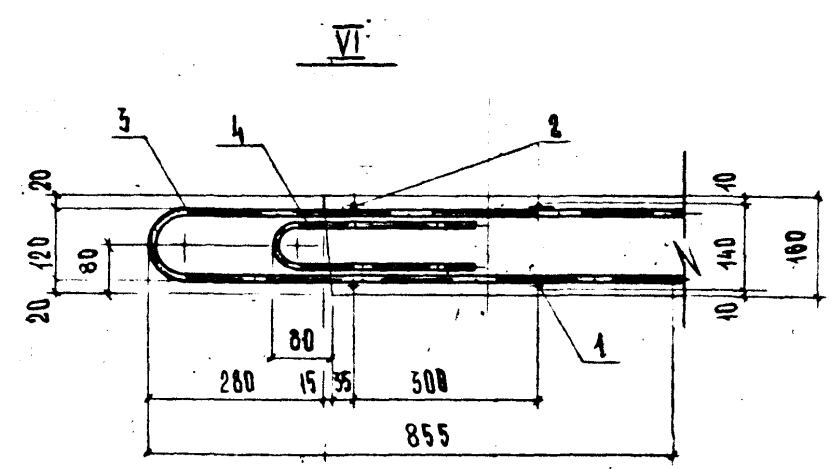
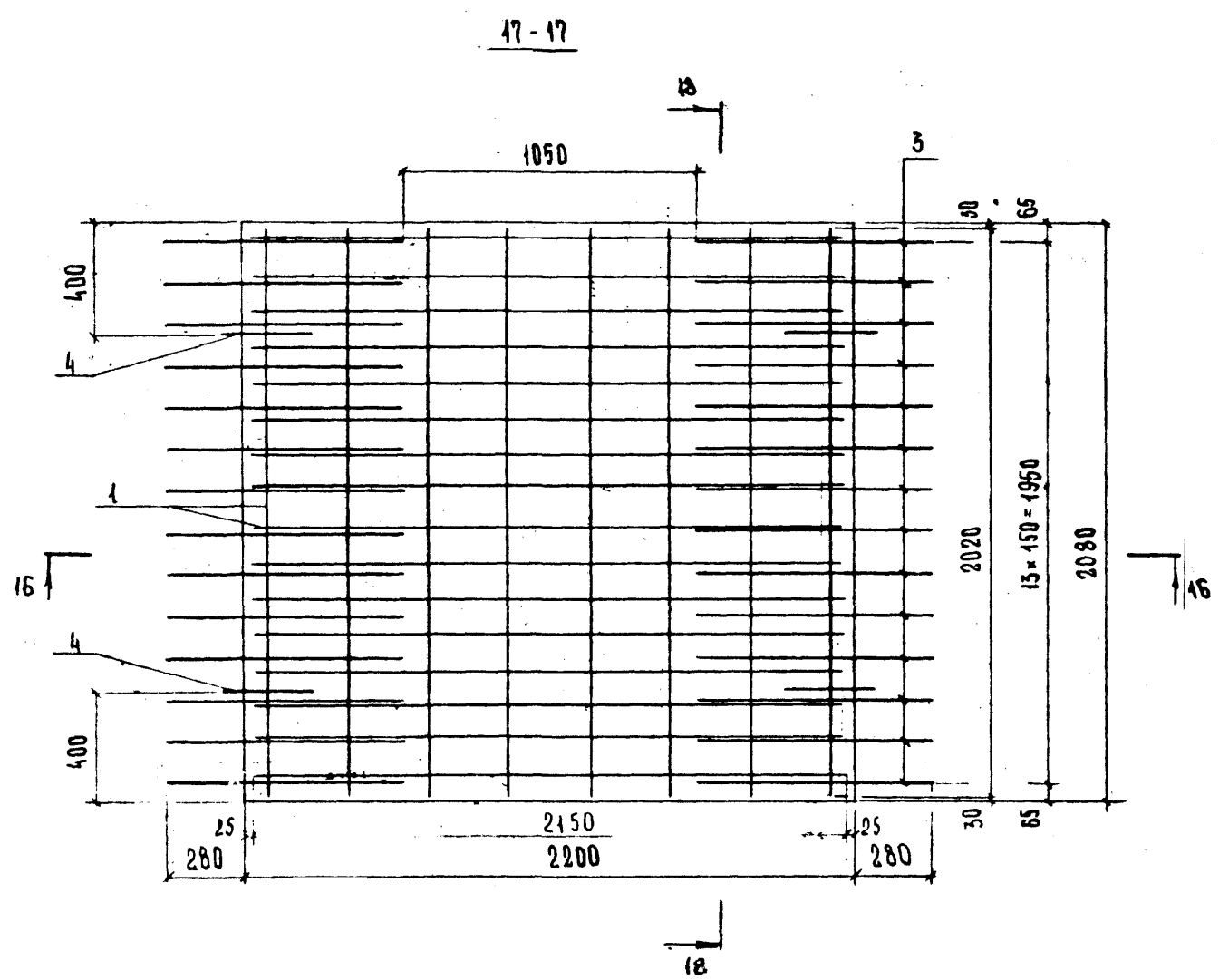
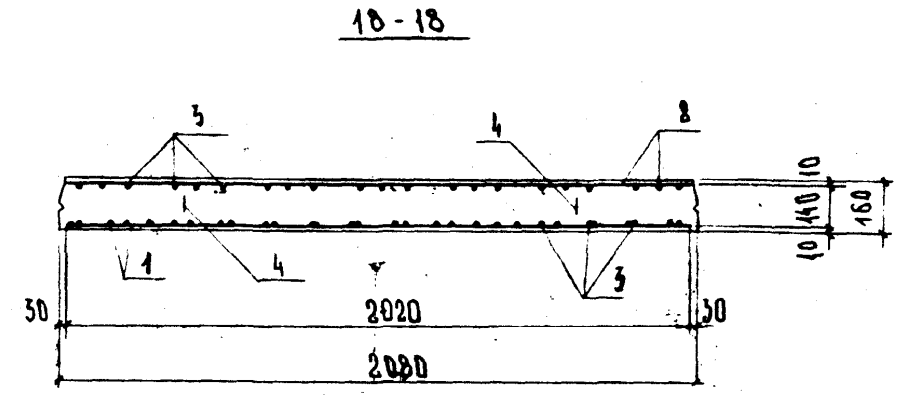
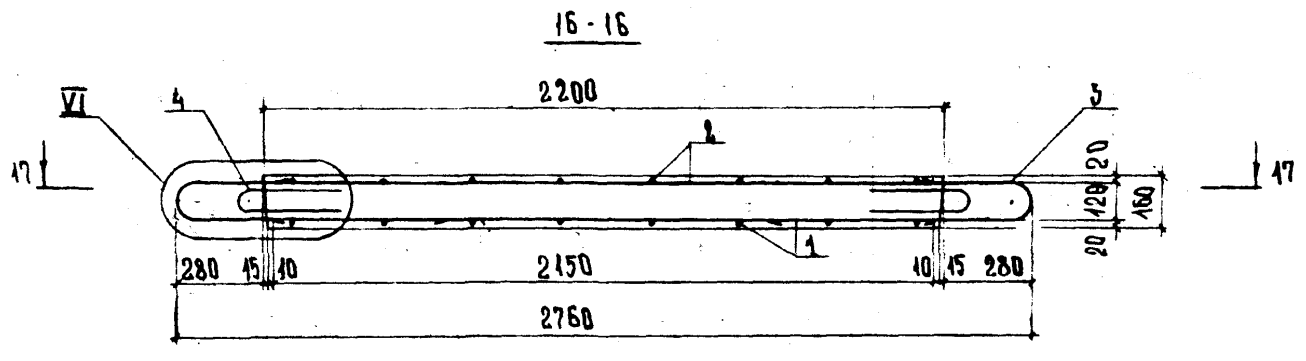


V



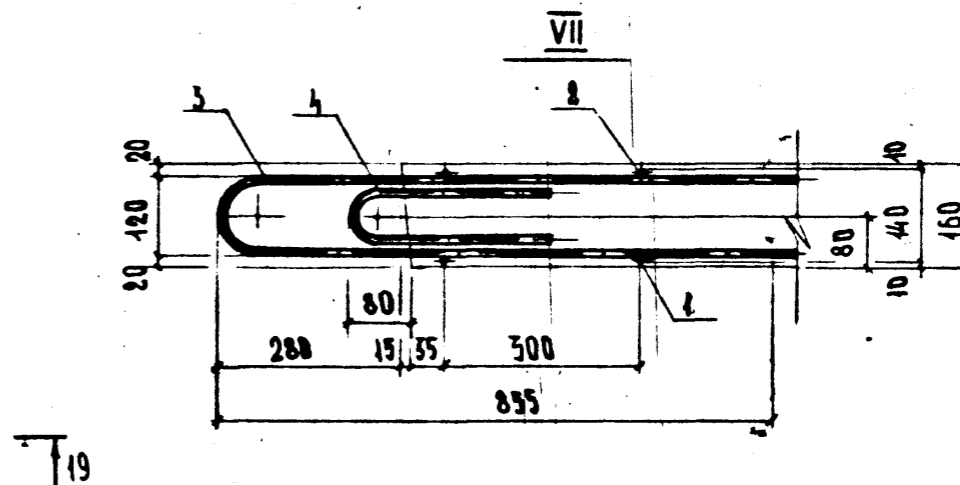
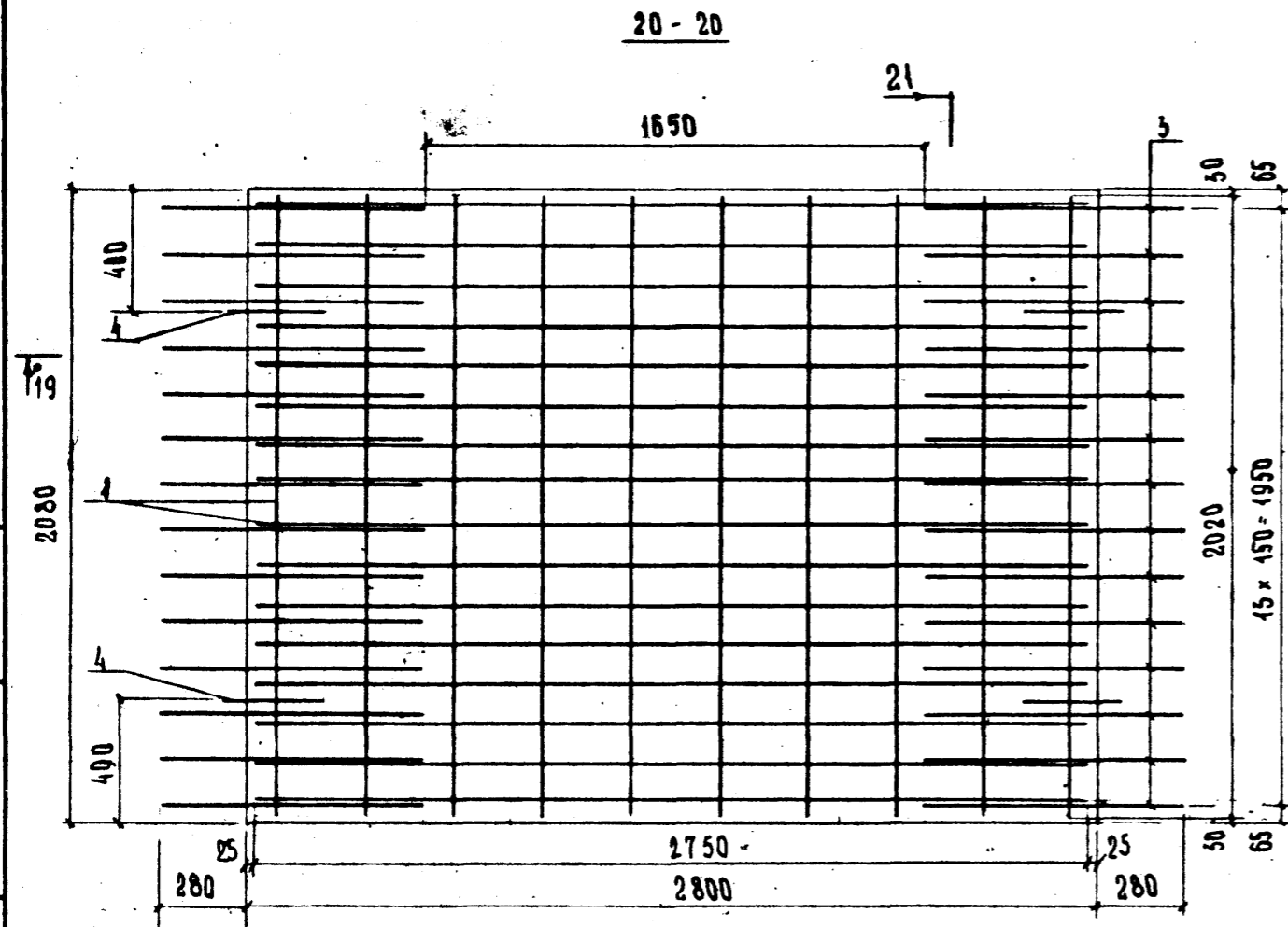
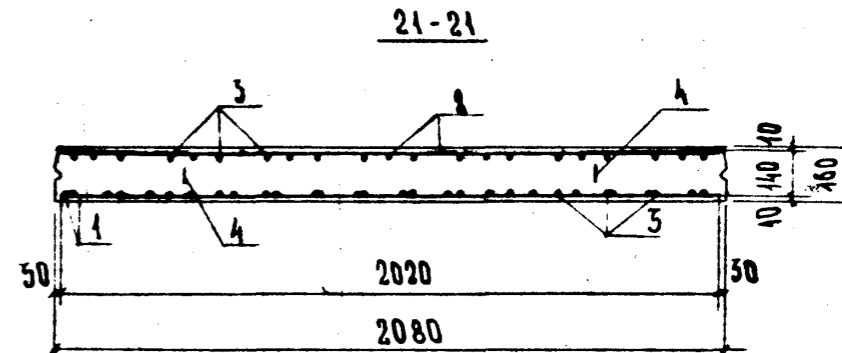
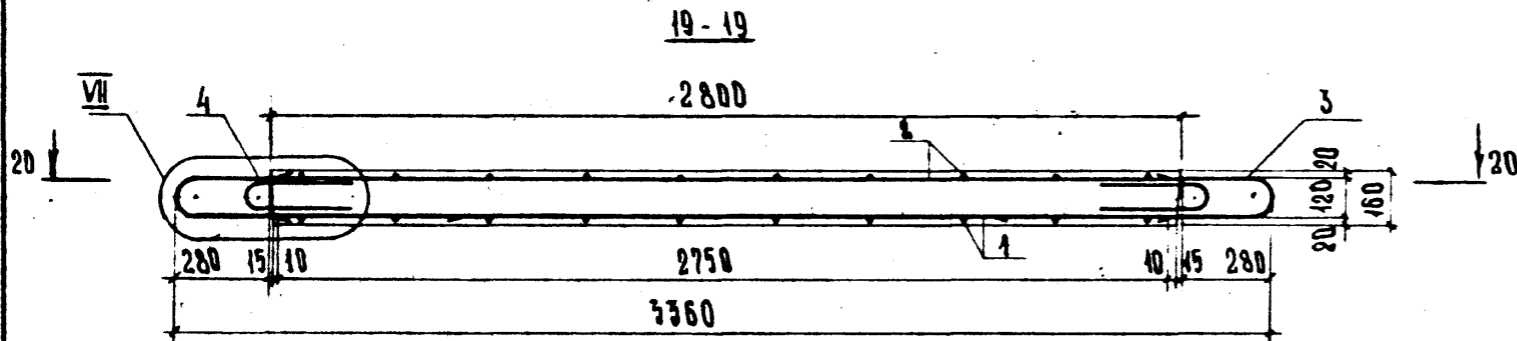
ШКАЛА: ПОДПИСЬ И ДАТА. ЭЗАР. ИВ. №

СХЕМА АРМИРОВАНИЯ 4



ИМЕНА ПОДА, ПОДАКСИ И ДАТА ИЗДАВАЊИВАЊИ

СХЕМА АРМИРОВАНИЯ 5



ОБОЗНАЧЕНИЕ	МАРКА	ПИС.	СХЕМА АРМИР.	РАЗМЕРЫ, мм			МАССА, т
				В	В ₁	В ₂	
ПК 1101-87-11.00 -	КА-21	1	1	1260	700	670	0,50
-01	КА-25	1	2	1660	1100	1070	0,78
-02	КА-30	2	3	2160	1600	1570	1,30
-03	КА-36	2	4	2760	2200	2170	1,80
-04	КА-42	2	5	3360	2800	2770	2,50

ШЕД. № ПОДА. ПЛОЩАДЬ И МАТА. ВЗМАН. № В. №

ИНВ. № ПОДА ПОДПИСЬ И ДАТА ВЗАМ. ИНВ. №

ФОРМАТ	ЗОНА	ПОЗИЦ	ОБОЗНАЧЕНИЕ	НАИМЕНОВАНИЕ	КОЛ. НА ИСПОЛ. - 11.01								МАССА ПОЗ. КГ	ОБЩАЯ ДЛИНА М	ОБЩАЯ МАССА КГ	
					-	01	02	03	04	05	06	07				
				ДОКУМЕНТАЦИЯ												
А3			ПК 1101-87-11.01 СБ	СБОРОЧНЫЙ ЧЕРТЕЖ												
				ДЕТАЛИ												
				СТЕРЖНИ												
				СТАЛЬ КЛАССА Вр-I ГОСТ 6727-80												
Б4	2		ПК 1101-87-01-119	∅ 5 L= 4550							7		0,22	10,85	4,56	
			-120	∅ 5 L= 4030	7								0,15	7,21	4,04	
			-121	∅ 5 L= 630	7								0,091	4,41	0,64	
				СТАЛЬ КЛАССА А-I ГОСТ 5781-82												
Б4	1		ПК 1101-87-01-122	∅ 8 L= 2020			6						0,80	12,12	4,79	
			-122	∅ 8 L= 2020				8					0,80	16,16	6,38	
			-122	∅ 8 L= 2020					10				0,80	20,20	7,98	
Б4	2		ПК 1101-87-01-122	∅ 8 L= 2020						6			0,80	12,12	4,79	
			-122	∅ 8 L= 2020							8		0,80	16,16	6,38	
			-122	∅ 8 L= 2020							10		0,80	20,20	7,98	

И. ТЕХН.	Курянова	
ЖБИ И/		
НАЧ. ОТ.	КОЗЕВВА	
П. СПЕЦ.	КОФЫМ	
И. КОНТ.	БУРЦЕВ	
РУК. ГР.	БУРЦЕВ	
ИЗЖ.	ЛУБКОВА	

ПК 1101-87-11.01

СЕТКИ АРМАТУРНЫЕ

С1-1... С1-5 И С2-1... С2-3

СТАДИОНСТ	ЛМСТОВ
Р.	1 2
МОСНИИПРОЕКТ	

ИНВ. № ПОДА ПОДПИСЬ И ДАТА ВЗАМ. ИНВ. №

ФОРМАТ	ЗОНА	ПОЗИЦ	ОБОЗНАЧЕНИЕ	НАИМЕНОВАНИЕ	КОЛ. НА ИСПОЛ. - 11.01								МАССА ПОЗ. КГ	ОБЩАЯ ДЛИНА М	ОБЩАЯ МАССА КГ	
					-	01	02	03	04	05	06	07				
Б4	1		ПК 1101-82-01-123	∅ 8 L= 2000	3								0,19	6,08	2,37	
			-123	∅ 8 L= 2000	4								0,19	8,00	3,16	
				СТАЛЬ КЛАССА А-II ГОСТ 5781-82												
Б4	2		ПК 1101-87-01-124	∅ 8 L= 2150					16				1,09	44,00	17,38	
			-125	∅ 8 L= 2150				16					0,85	34,40	13,59	
			-125	∅ 8 L= 2150						7			0,85	15,05	5,94	
			-126	∅ 8 L= 1550			16						0,61	24,80	9,80	
			-127	∅ 10 L= 2150							7		1,70	19,25	14,88	

МЕРК	С1-1	С1-2	С1-3	С1-4	С1-5	С2-1	С2-2	С2-3
ПК 1101-87-11.01								
ИМСТ								
2								

Рис.1

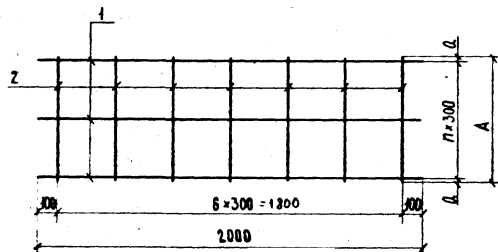


Рис.2

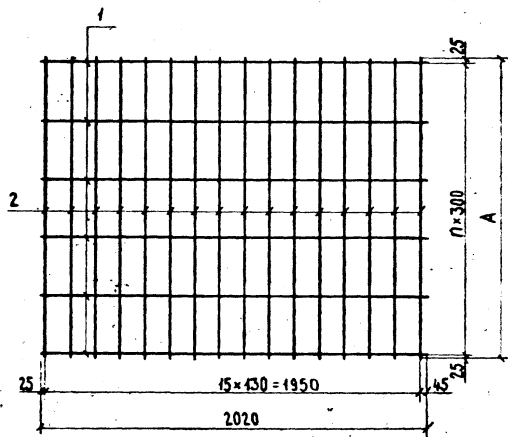
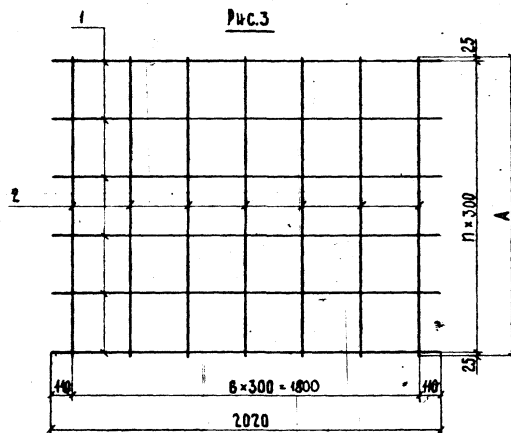


Рис.3



ОБОЗНАЧЕНИЕ	МАРКА	РИС.	РАЗМЕРЫ, ММ		n	МАССА, КГ
			a	A		
РК 4101-87-11.01	С 1-1	1	15	630	2	3,01
-01	С 1-2	1	65	1030	3	4,20
-02	С 1-3	2	-	1550	5	14,59
-03	С 1-4	2	-	2150	7	19,97
-04	С 1-5	2	-	2750	9	25,36
-05	С 2-1	3	-	1550	5	6,35
-06	С 2-2	3	-	2150	7	12,32
-07	С 2-3	3	-	2750	9	19,86

И.Т.Р.Х.	Куранова	
Ж.В.И. #2		
И.А.С.О.Т.	КОЗЕЕВА	
К.А.С.П.Е.С.	АФОНКИН	
И.К.О.Н.Т.	БУРЦЕВ	
Р.У.К.Г.Р.	БУРЦЕВ	
И.Н.Ж.	ЛУБКОВА	

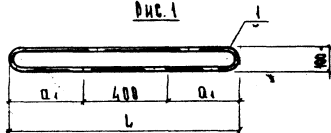
РК 4101-87-11.01 СБ

СЕТКИ АРМАТУРНЫЕ
С1-1...С1-5 И С2-1...С2-3
СБОРОЧНЫЙ ЧЕРТЕЖ.

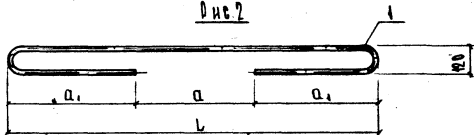
СТАДИЯ	МАССА	НАСЫТАЕ
Р	СМ.	
	ТЯГА.	
КЛЕТ	КЛЕТОВ 1	

МОСНИИПРОЕКТ

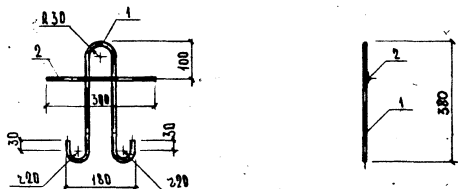
Дис. 1



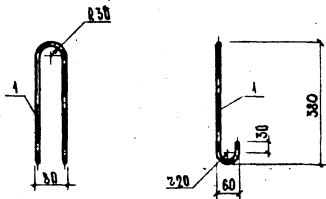
Дис. 2



Дис. 3



Дис. 4



ОБОЗНАЧЕНИЕ	МАРКА	Дис.	РАЗМЕРЫ, мм			Масса, кг
			L	a	a1	
ДК 1101-87-11.02-	СТ1-1	1	1260	-	430	1,85
- 01	СТ1-2	1	1660	-	630	2,34
- 02	СТ1-3	2	2160	610	775	3,38
- 05	СТ1-4	2	2760	1050	855	4,06
- 04	СТ1-5	2	3360	1650	855	4,60
- 05	П1-1	3	-	-	-	0,71
- 06	П1-2	4	-	-	-	0,59

ФОРМАТ	ЗОНА	ПОДЛ.	ОБОЗНАЧЕНИЕ	МАРКА	НАИМЕНОВАНИЕ	КОД	ПРИМЧ.
					ДЕТАЛИ		
					СТЕРЖНИ		
					СТАЛЬ КЛАССА А-I ГОСТ 5781-82		
Б.4	1		ДК 1101-87-01-028	П1-1	∅ 10	∅ = 950	1 0,59 кг
			-028	П1-2	∅ 10	∅ = 950	1 0,59 кг
					СТАЛЬ КЛАССА А-III ГОСТ 5781-82		
Б.4	2		ДК 1101-87-01-128	П1-1	∅ 8	∅ = 300	1 0,12 кг
Б.4	1		ДК 1101-87-01-129	СТ1-2	∅ 18	∅ = 3800	1 2,34 кг
			-430	СТ1-1	∅ 10	∅ = 3000	1 1,85 кг
			-431	СТ1-5	∅ 12	∅ = 5170	1 4,60 кг
			-432	СТ1-4	∅ 12	∅ = 4570	1 4,06 кг
			-433	СТ1-3	∅ 12	∅ = 3810	1 3,38 кг

ИТЕХМ	Курганова		ДК 1101-87-11.02		
ЖЕН	НЗ		СТЕРЖНИ АРМАТУРНЫЕ		
НАЧ. ОТА	КОЗЕВА		СТ1-1, СТ1-5		
ГЛ. СПЕЦ	АФОНН		ШЕТКИ П1-1 и П1-2		
П. КОНТ.	ДУРЦЕВ		СТАЛЬ		
Д.К. ГР.	ДУРЦЕВ		МАССА		
ИНЖ.	БОВИЧК		МАШТАБ		
			АНСТ	АНСТОВ 1	
			МОСНИЖПРОЕКТ		

ИНВ.№ ВОДА, ПОДПИСЬ И ДАТА, ВЗАИМ.№№

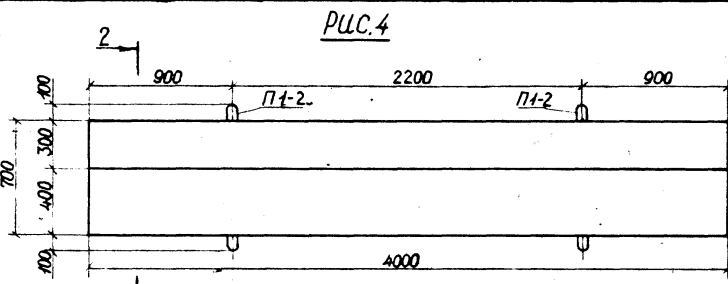
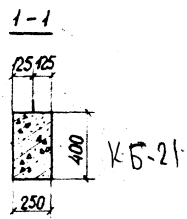
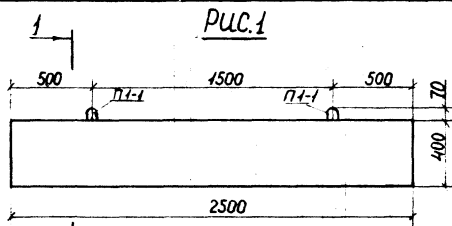
ФОРМАТ	ЗОНА	ПОСЫЛ	ОБОЗНАЧЕНИЕ	НАИМЕНОВАНИЕ	КОД. НА ИСПОЛ. - 12.00					ПРИМеч.
					-	01	02	03	04	
				<u>Документация</u>						
A3			РК 1101-87-12.00 СБ	Сборочный чертёж	X	X	X	X	X	
A4			РК 1101-87-00.00.70	Техническое описание						
A3			РК 1101-87-00.00 ВРС	Ведомость расхода стали						
				<u>Сборочные единицы</u>						
A4	1		РК 1101-87-12.01	Каркас плоский Кр 1-1	3					10,47 КГ
			-01	Каркас плоский Кр 1-2	3					19,46 КГ
A4	1		РК 1101-87-12.02	Каркас плоский Кр 1-3		4				26,24 КГ

МАЧ.ОТД. КОЗЕЕВА		РК 1101-87-12.00	
И. СПЕЦ. ЛАВВИН		Балки	
И. КОМП. БУРИЛОВ		КБ-21 КБ-42	
РУК.ЗР. БУРИЛОВ		СТАЛЬЯКУС ЛАСТОВ	
ИНЖ. ЛУЖОВА		Р. 1 2	
		МОСНИИПРОЕКТ	

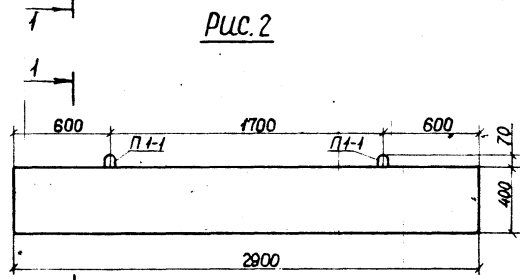
ИНВ.№ ВОДА, ПОДПИСЬ И ДАТА, ВЗАИМ.№№

ФОРМАТ	ЗОНА	ПОСЫЛ	ОБОЗНАЧЕНИЕ	НАИМЕНОВАНИЕ	КОД. НА ИСПОЛ. - 12.00					ПРИМеч.
					-	01	02	03	04	
				<u>Детали</u>						
B4	2		РК 1101-87-01-134	Ф8 А-I ГОСТ 5781-82 L=230	16	18	24			0,091 КГ
B4	3		РК 1101-87-01-82	Ф20 А-III ГОСТ 5781-82 L=3980				7		9,83 КГ
B4	4		РК 1101-87-01-135	Ф12 А-I ГОСТ 5781-82 L=3980				5		3,53 КГ
B4	3		РК 1101-87-01-136	Ф22 А-III ГОСТ 5781-82 L=4460				4		13,29 КГ
B4	4		РК 1101-87-01-137	Ф12 А-III ГОСТ 5781-82 L=4580				6		4,07 КГ
A3	5		РК 1101-87-12.03	Стержень арматурный СТ-1				5		14,46 КГ
A3	6		РК 1101-87-12.03-01	Стержень арматурный СТ-1				17		8,92 КГ
A3	7		РК 1101-87-12.03-02	Стержень арматурный СТ-2			4	5		1,65 КГ
A3	6		РК 1101-87-12.03-03	Стержень арматурный СТ-3				18		3,52 КГ
B3	8		РК 1101-87-12.03-04	Петля П 1-1	2	2	2			0,32 КГ
			-05	Петля П 1-2				2		1,81 КГ
			-08	Петля П 1-3				2		2,71 КГ
				<u>Материалы</u>						
				Бетон класса В 22,5	0,25	0,29	0,34	1,00	1,15	

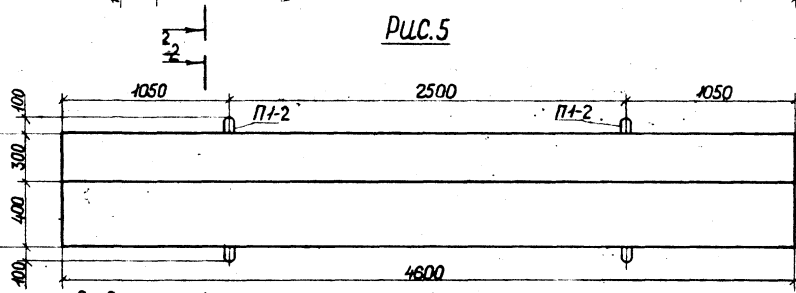
Марка	КБ-21	КБ-25	КБ-30	КБ-36	КБ-42
РК 1101-87-12.00					
					Лист
					2



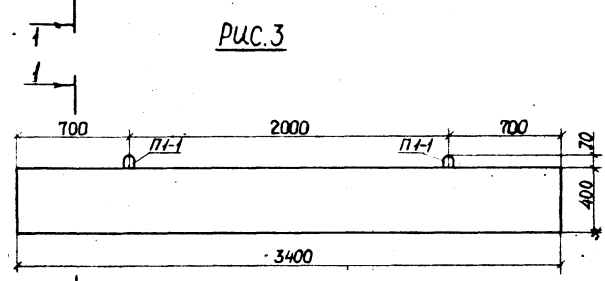
KB-36



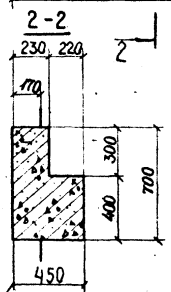
KB-25



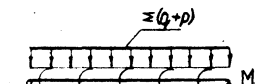
KB-42



KB-30



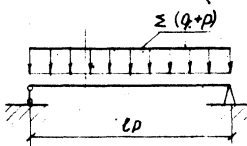
Расчетная схема для балок KB-36 и KB-42



Марка	l_p , м	$(q+p)$, т/м	$(q+p)'$, т/м	$\Sigma(q+p)$, т/м	$M_{кр}$, т·м
KB-36	3,8	18,8	2,0	20,8	2,8
KB-42	4,4	18,8	2,0	20,8	2,8

Собственный вес балки в расчетные нагрузки не включен.

Расчетная схема для балок KB-21... KB-30



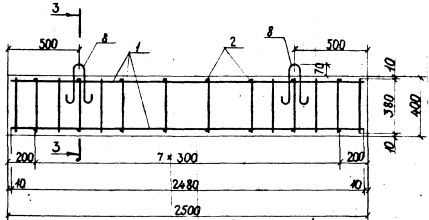
Марка	l_p , м	$\Sigma(q+p)$, т/м
KB-21	2,3	19,0
KB-25	2,7	19,0
KB-30	3,2	19,0

PK-101-87-12.00 СБ

БЛКИ		СТАДИЯ	МАССА	НАЧТАВ
KB-21... KB-42		Р	СМ.	
Сборочный чертёж		Лист 1	Листов 4	
МОСИНЖПРОЕКТ				

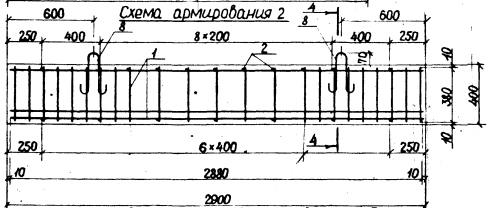
ИЗМ. № ПОЛ. ПОДАТЬ И ДАТА. ВЗЛ. ИВБ. №

Схема армирования 1



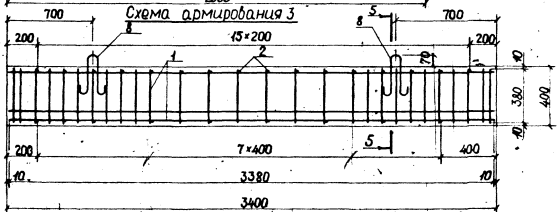
K5-21

Схема армирования 2



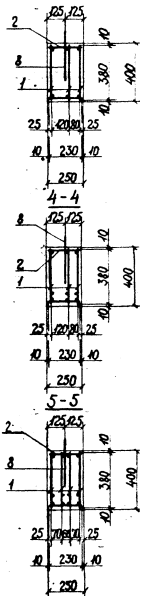
K5-25

Схема армирования 3



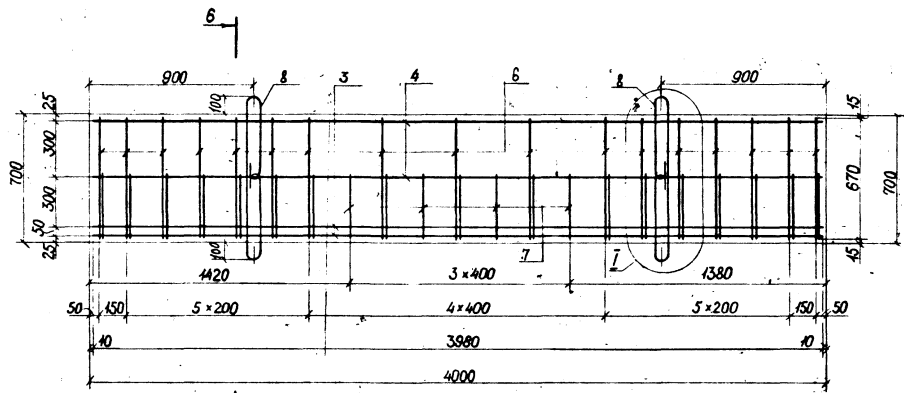
K5-30

3-3

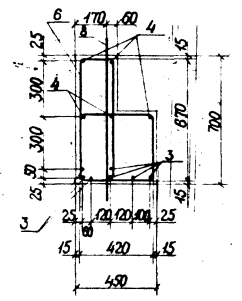


ДИЗАЙНОВЫЙ ЦЕНТРАЛЬНЫЙ БЮРО И АИТ

Схема армирования 4

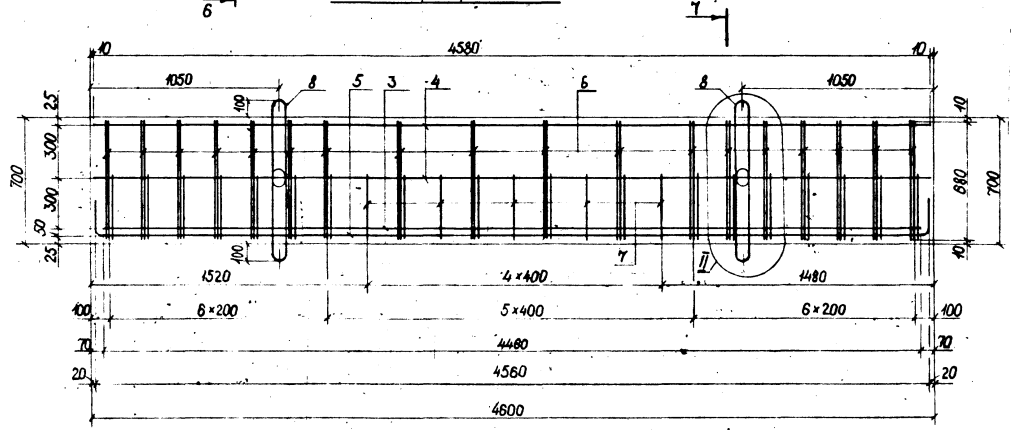


6-6

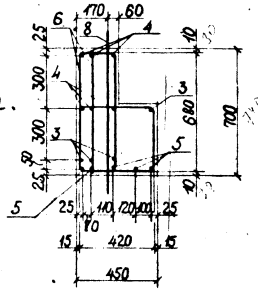


КБ-31

Схема армирования 5



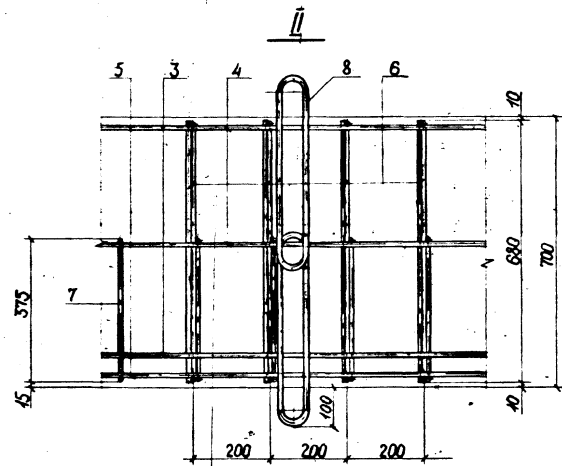
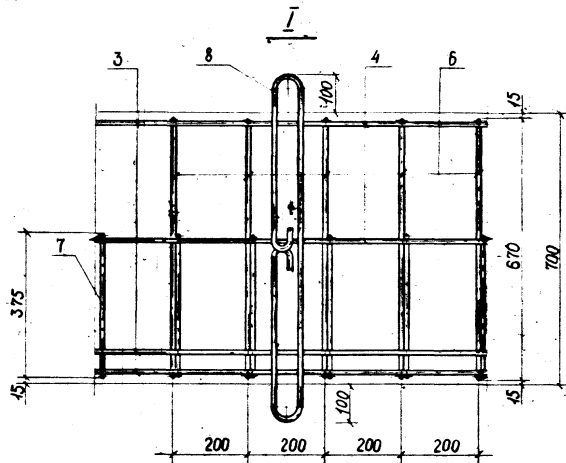
7-7



КБ-42

ИЗДАТЕЛЬСТВО ПОЛИТЕХНИКА И АРХИТЕКТУРЫ

DK 1101-87-12.0005



Обозначение	Марка	Рис.	Схема арматур.	Масса т
РК 1101-87-12.00	КБ-21	1	1	0,83
-01	КБ-25	2	2	0,73
-02	КБ-30	3	3	0,85
-03	КБ-36	4	4	2,50
-04	КБ-42	5	5	2,87

ИМЯ И ПОДПИСЬ И ДАТА ВЗЯТИЯ В РАБОТУ

ФОРМАТ	КОДА	ПОЗИЦ	ОБОЗНАЧЕНИЕ	НАИМЕНОВАНИЕ	КОД. НА ИСПОЛ. - 12.01		МАССА ОБЩАЯ ОБЩАЯ	
					01	02	КГ	М
А4			РК 1101-87-12.01 СБ	Документация Сборочный чертёж				
				Детали				
				Стержни				
				Сталь класса А-III ГОСТ 3801-82				
Б4	2		РК 1101-87-01-065	С-2480	1		0,98	2,48
Б4	3		РК 1101-87-01-158	С-380	44			
				С-380	23			
Б4	2		РК 1101-87-01-159	С-2880	1		0,15	5,32
Б4	1		РК 1101-87-01-140	С-2880	2		0,15	8,74
				С-2880	1		1,78	2,88
				С-2880	2		7,11	5,76
				С-2480	1		7,39	2,48
				С-2480	1			

МАРКА		КР 1-1	КР 1-2
И. ГЕН. ДИР. ЖБИ ИТ	Куримова		
НАЧ. ОТ. КОЗЕЕВА			
ГЛ. СПЕЦ. АФОН И Н			
Н. КОНТР. БУДЦЕВ			
ДУК. ЗД. БУДЦЕВ			
ИНЖ. ЛУКОМОВА			
РК 1101-87-12.01			
		Каркасы плоские КР 1-1 и КР 1-2	
		СТАДИЯ	ЛИСТОВ
		Р.	1
		МОСНИИПРОЕКТ	

ИМЯ И ПОДПИСЬ И ДАТА ВЗЯТИЯ В РАБОТУ

И. ГЕН. ДИР. ЖБИ ИТ	Куримова				
РК 1101-87-12.01 СБ					
Каркасы плоские КР 1-1 и КР 1-2 Сборочный чертёж			СТАДИЯ	МАССА	ЛИСТОВ
			Р	С.М. табл.	
			ЛИСТ	ЛИСТОВ 1	
МОСНИИПРОЕКТ					

Обозначение	Марка	Рис.	Масса, кг
РК 1101-87-12.01	КР 1-1	1	10,47
-01	КР 1-2	2	18,46

КБ-21
КБ-25

Рис. 1

Рис. 2

ИНВ. № ПОЛ. ПОЛУЧЕН. И ДАТА. ВЫП. ИНВ. №

ФОРМАТ	ВЫП. №	ОБОЗНАЧЕНИЕ	НАИМЕНОВАНИЕ	КОЛ. НА ИСПОЛ. 12.02	МАССА ПОЗ. КГ	ОБЪЕМ ДАНИ М	ОБЩАЯ МАССА КГ
А4		РК 1101-87-12.02 С6	Документация Сборочный чертеж Детали Стержни				
Б4	3	РК 1101-87-01-108	Столик класса А-III ГОСТ 5781-82 Ф 8	28	0,15	40,64	4,20
Б4	2	РК 1101-87-01-142	Ф 16	1	5,34	3,38	5,34
Б4	1	РК 1101-87-01-143	Ф 20	2	8,35	6,76	16,70
				Кр 1-3	РК 1101-87-12.02		
				Морфо	Каркас плоский Кр 1-3		
				Л. техн. Куранова	СТАДИЯ ЛИСТ ЛИСТОВ		
				ЖБИ №7	Р.		
				МАШ. ОТА. КОЗЕВА	7		
				Н. СПЕЦ. АФОНИН			
				Н. КОНТР. БУРЦЕВ			
				РУК. ГР. БУРЦЕВ			
				ЛИНЖ. ЛУДКОВА	МОСНИЖПРОЕКТ		

ИНВ. № ПОЛ. ПОЛУЧЕН. И ДАТА. ВЫП. ИНВ. №

Л. ТЕХН.	ЖБИ №7	МАШ. ОТА.	Н. СПЕЦ.	Н. КОНТР.	РУК. ГР.	ЛИНЖ.	СТАДИЯ	МАССА	МАСШТАБ
Куранова		КОЗЕВА	АФОНИН	БУРЦЕВ	БУРЦЕВ	ЛУДКОВА	РК 1101-87-12.02 С6		
							Каркас плоский Кр 1-3 Сборочный чертеж	Р	СМ. табл.
								Лист	Листов 1
								МОСНИЖПРОЕКТ	

Обозначение	Марка	Масса кг
РК 1101-87-12.02	Кр 1-3	26,24

105-30

ИНВ. № ПОДА. ПОДПИСЬ И ДАТА ВЗАМ. ИНВ. №

ФОРМАТ	ЗОНА	ПОЗИЦ	ОБЪЕДИНЕНИЕ	НАИМЕНОВАНИЕ	КОЛ. НА МЕРУ. - 12.03								ПРИМеч.		
					-	01	02	03	04	05	06				
				ДЕТАЛИ											
				СТЕРЖНИ											
				Сталь класса А-I ГОСТ 5781-82											
Б4	1		РК 1101-87-01-148	Ø 8	С=810					1					0,32 кг
			- 144	Ø 12	С=1870			1							1,66 кг
			- 145	Ø 12	С=2040						1				1,81 кг
			- 146	Ø 14	С=2240							1			2,71 кг

П. ТЕРМ	КУРАНОВЪ	<i>[Signature]</i>
ЖБИ №7		
ИМ. ОТД.	КОЗЕВА	<i>[Signature]</i>
ТА. СПЕЦ.	КОФМАН	<i>[Signature]</i>
И. КОМТН	БУРЦЕВ	<i>[Signature]</i>
РУК. ТР.	БУРЦЕВ	<i>[Signature]</i>
ЦЕНЖ.	ЛУБКОВА	<i>[Signature]</i>

РК 1101-87-12.03

СТЕРЖНИ АРМАТУРНЫЕ
СТ 1-1, СТ 2-1... СТ 2-3.
ПЕТАЛИ -
П 1-1... П 1-3.

СТАВЛЯЮЩИ	КЛЮСОВ
Р.	1 2
МОСНИЖПРОЕКТ	

ИНВ. № ПОДА. ПОДПИСЬ И ДАТА ВЗАМ. ИНВ. №

ФОРМАТ	ЗОНА	ПОЗИЦ	ОБЪЕДИНЕНИЕ	НАИМЕНОВАНИЕ	КОЛ. НА МЕРУ. - 12.03								ПРИМеч.		
					-	01	02	03	04	05	06				
				Сталь класса А-II ГОСТ 5781-82											
Б4	1		РК 1101-87-01 - 147	Ø 12	С=3290			1		1					2,92 кг
			- 148	Ø 12,5	С=680						1				0,60 кг
			- 149	Ø 22	С=4860			1							14,48 кг

МЕРУ	СТ 1-1	СТ 2-1	СТ 2-2	СТ 2-3	П 1-1	П 1-2	П 1-3
РК 1101-87-12.03							АНСТ
							2

Рис. 1

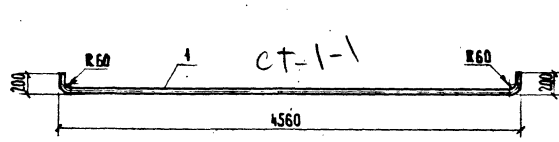


Рис. 5

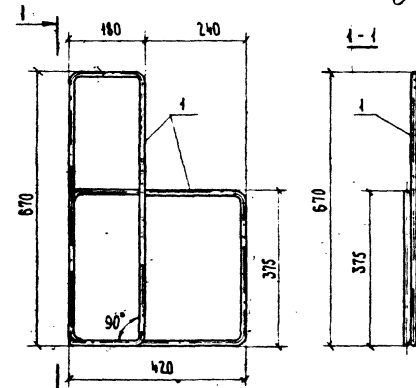


Рис. 7

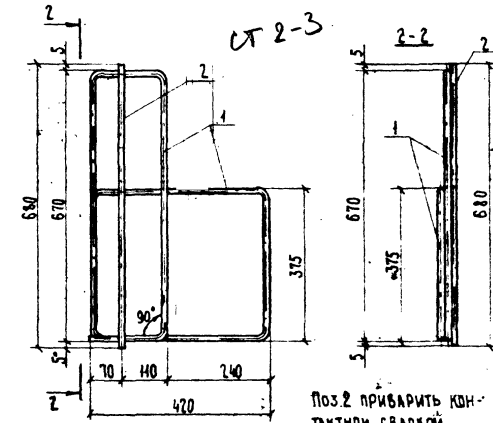


Рис. 2

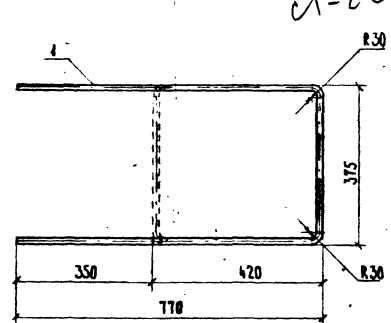


Рис. 6

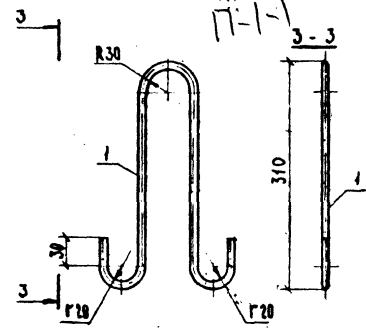


Рис. 3

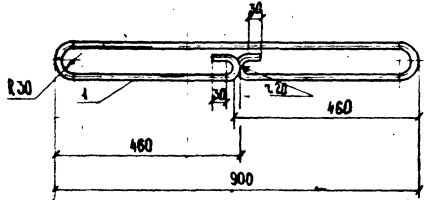
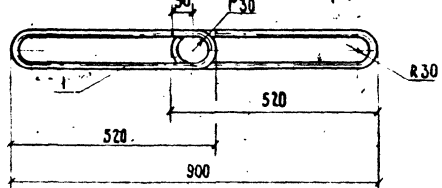


Рис. 4



ОБОЗНАЧЕНИЕ	МАРКА	РИС	МАССА, КГ
ПК 1101-87-12.03			
-01	СТ 1-1	1	14,48
-02	СТ 2-1	5	2,92
-03	СТ 2-2	2	1,68
-04	СТ 2-3	7	3,52
-05	П 1-1	6	0,32
-06	П 1-2	3	1,81
	П 1-3	4	2,71

ИЗМЕНЕНИЯ ПОДАТЬ В АЛТА БЗАН-НИИ-82

И. ТЕХН. КУРАНОВА	РК 1101-87-12.03	СТАЦИЯ	МАССА	НАСЫТАЕ
М. КОТОВ	СТ 1-1, СТ 2-1... СТ 2-3.	Р	СМ.	
В. БУРЦЕВ	ПЕТАМ	КЛЕТ	ТАБЛ.	
И. ЛУБКОВА	П-1... П-1-3.	КЛЕТ	КЛЕТОВ	
		МОСНИИПРОЕКТ		

ИДЕНТИФИКАЦИЯ			ПОДПИСЬ И ДАТА		ВЗАМ. ШИВ. №				
ФОРМАТ	ЗОНА	ПОЗИЦИЯ	ОБОЗНАЧЕНИЕ	НАИМЕНОВАНИЕ	КОЛ. ВЪЗМ. ИСПОЛ. -13.00				ПРИМЕЧ.
					-	01	02	03	
				ДОКУМЕНТАЦИЯ					
A3			РК 1101-87-13.00 СБ	СБОРОЧНЫЙ ЧЕРТЕЖ	×	×	×	×	
A4			РК 1101-87-00.00 ТО	ТЕХНИЧЕСКОЕ ОПИСАНИЕ					
A3			РК 1101-87-00.00 ВРС	ВЕДОМОСТЬ РАСХОДА СТАЛИ					
				СБОРОЧНЫЕ ЕДИНИЦЫ					
A4	1		РК 1101-87-13.01	КАРКАС ПЛОСКИЙ Кр 1-1	2				4,46к2
			-01	КАРКАС ПЛОСКИЙ Кр 1-2	2				5,66к2
			-02	КАРКАС ПЛОСКИЙ Кр 1-3		2			9,37к2
			-03	КАРКАС ПЛОСКИЙ Кр 1-4			2		13,25к2
A4	2		РК 1101-87-13.02	КАРКАС ПЛОСКИЙ Кр 2-1	3	3	3	3	2,48к2

ИМЯ ОТЧ. КОЗЕЕВА				СХ	РК 1101-87-13.00			
ФА. СПЕЦ. АФОННА				СХ				
И. КОМ. БУРЦЕВ				СХ				
Ф.К. ГР. БУРЦЕВ				СХ				
ИНЖ. БОБЧУК				СХ				

СТАЦИОНЕТ		ЛИСТОВ	
Р.	1	2	2

Колонны К-21... К-36

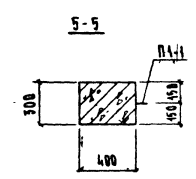
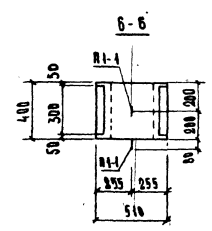
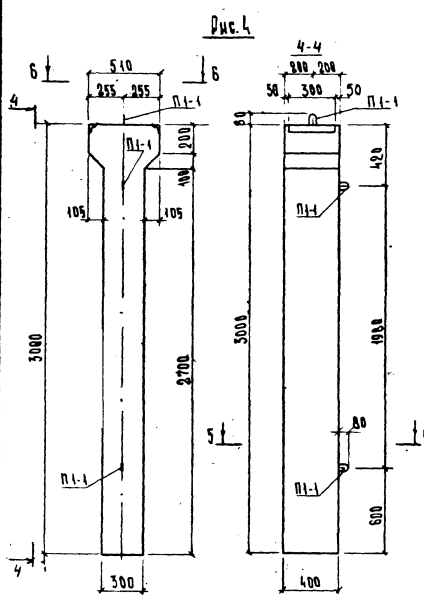
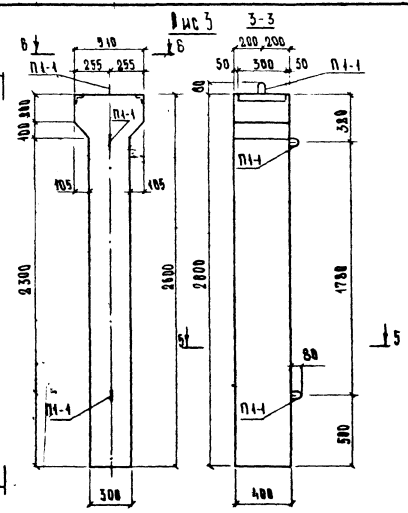
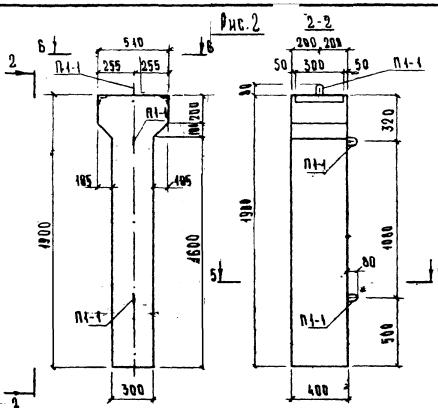
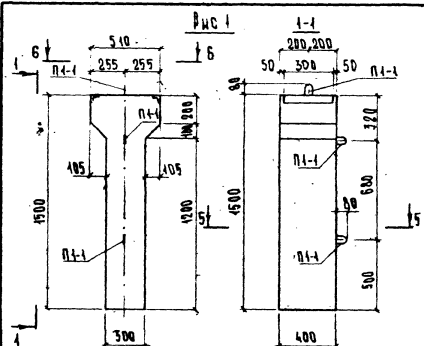
МОСИНЖПРОЕКТ

ИДЕНТИФИКАЦИЯ			ПОДПИСЬ И ДАТА		ВЗАМ. ШИВ. №				
ФОРМАТ	ЗОНА	ПОЗИЦИЯ	ОБОЗНАЧЕНИЕ	НАИМЕНОВАНИЕ	КОЛ. ВЪЗМ. ИСПОЛ. -13.00				ПРИМЕЧ.
					-	01	02	03	
				ДЕТАЛИ					
A4	3		РК 1101-87-01-150	Ø 8 А-I ГОСТ 5781-82. L=368	22	26	28	30	0,15к2
A4	4		РК 1101-87-13.03	ИЗДЕЛИЕ ЗАКЛАДНОЕ М 1-1	2	2	2	2	1,88к2
A4	5		РК 1101-87-13.04	ПЕЛЯ П 1-1	3	3	3	3	0,59к2
				МАТЕРИАЛЫ					
				БЕТОН КЛАССА В 22,5	0,20	0,25	0,35	0,38	

МАРКА	К-21	К-25	К-32	К-36
-------	------	------	------	------

РК 1101-87-13.00				ЛИСТ
				2

1476

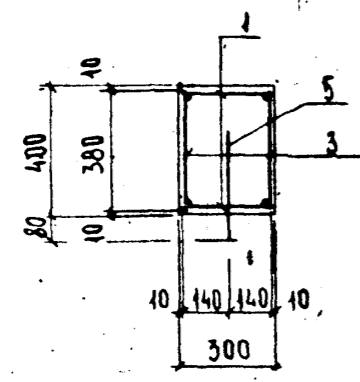
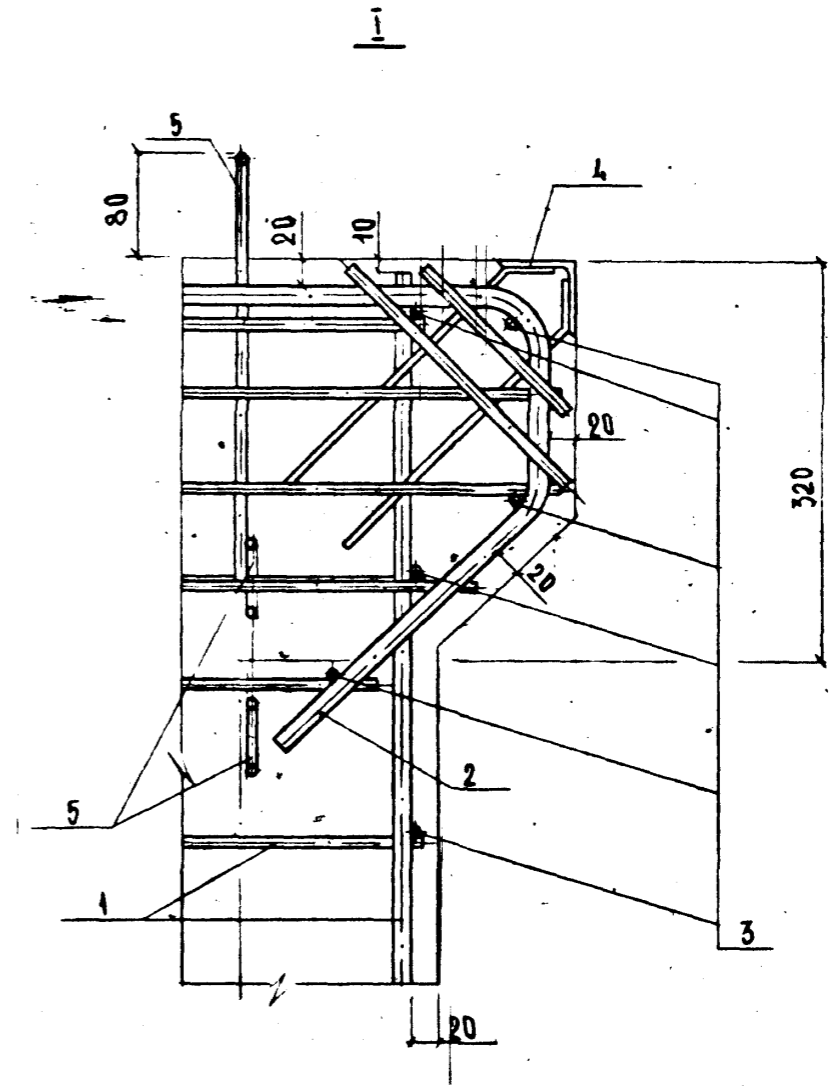
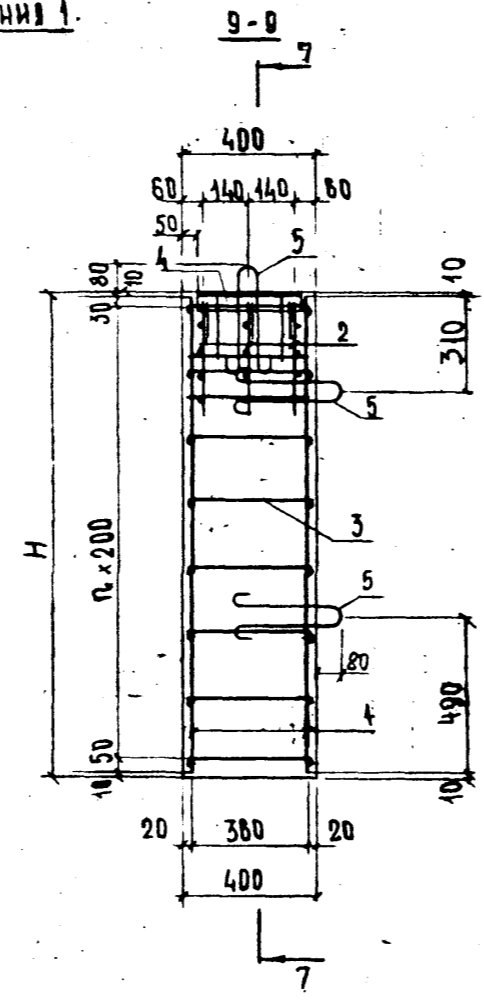
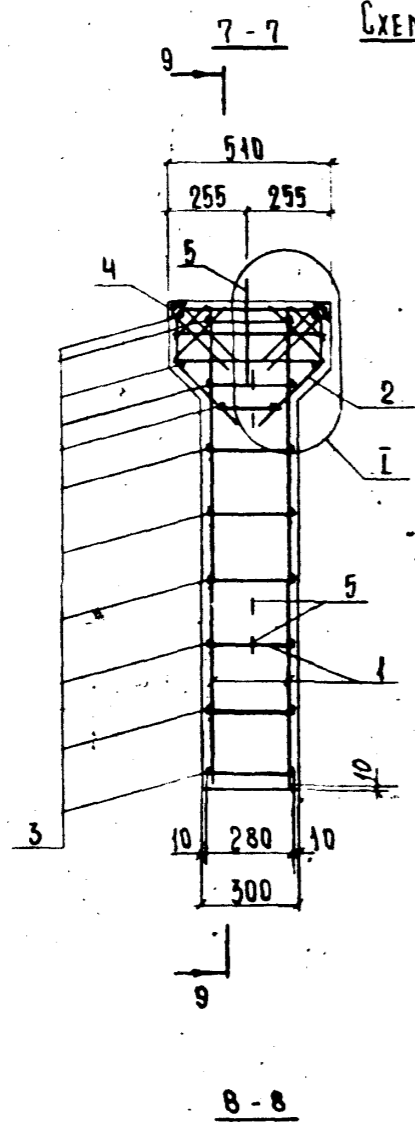


Колонна рассчитана на усилие 115 т

ИНСТРУКЦИЯ ПО ЧИСТКЕ И ЛАКОВАНИЮ

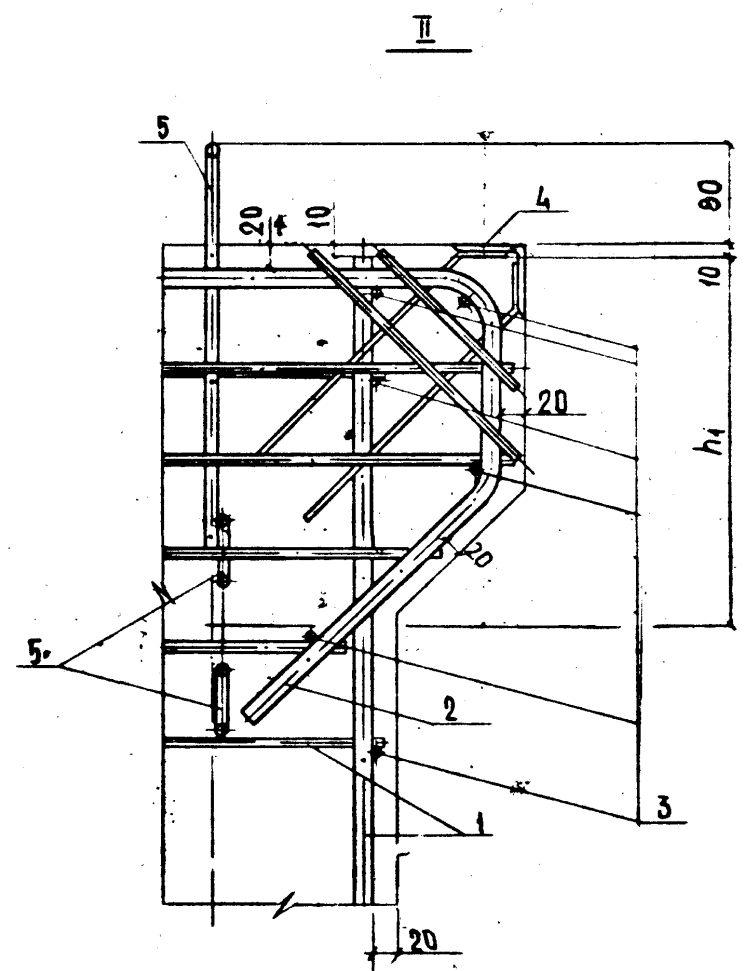
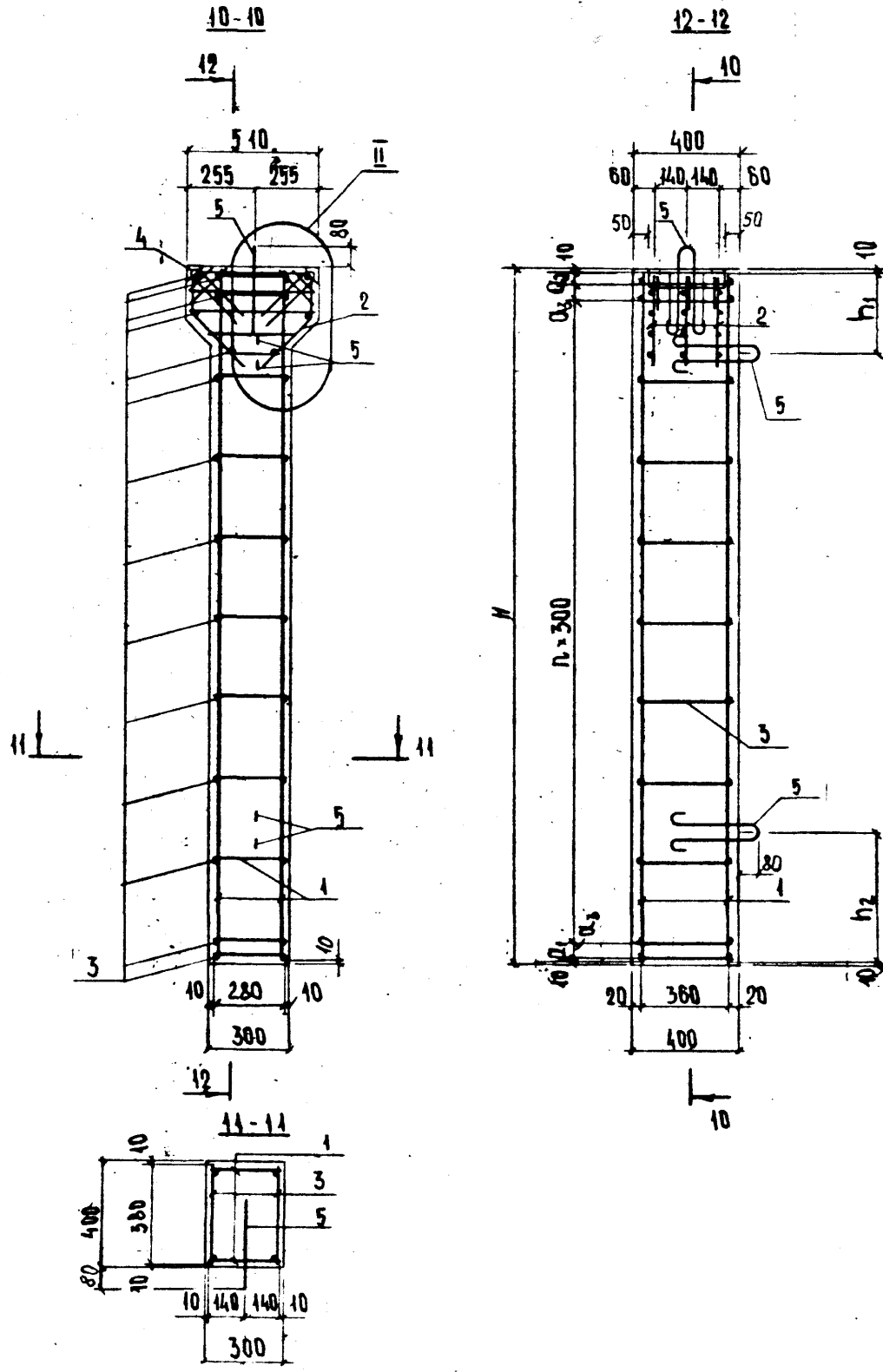
		РК 1101-87-13.00 СБ		СТАДИЯ ЧЕРТЕЖА МАСШТАБ	
		Колонны К-21... К-36		СМ. ТАБЛ.	
		СБОРОЧНЫЙ ЧЕРТЕЖ		ЛИСТ 1 ИЗ 5	
				МОСНИИПРОЕКТ	
ИСПОЛ.	КОЗЕВВА	20-05			
А. СПЕЦ	КОЗЕВВА				
И. КОНТ.	БУРЦЕВ				
ВЗК. ГР.	БУРЦЕВ				
ИНЖ.	ОДВЧУК				

СХЕМА АРМИРОВАНИЯ 1.



ИНВ. ПОДА. ПОДПИСЬ И ДАТА ВЗЯМ. ЧИВ. №

СХЕМА АРМИРОВАНИЯ 2



ОБОЗНАЧЕНИЕ	МАРКА	ДИС.	СХЕМА АРМИР.	РАЗМЕРЫ, ММ					n	МАССА Т	
				H	h ₁	h ₂	a ₁	a ₂			a ₃
РК 1101-87-13.00	К-21	1	1	1500	—	—	—	—	—	7	0,50
-01	К-25	2	1	1900	—	—	—	—	—	9	0,63
-02	К-32	3	2	2500	340	490	70	50	70	8	0,83
-03	К-36	4	2	3000	440	590	50	50	100	9	0,95

ИЗМ. ПРОЦ. ПОДПИСЬ И ДАТА. ИЗМ. №

ЛИСТ № ПОДА. ПОДПИСЬ И ДАТА. ВЗАМ. КИВ. ИР

КОД	ОБЪЕМ	ОБЪЕМ	ОБЪЕМ	ОБЪЕМ	ОБЪЕМ	КОЛ. НА ИСПОЛ. - 13.01			МАССА ПЛОЩ. КГ	ОБЩАЯ МАССА М	ОБЩАЯ МАССА КГ
						01	02	03			
АА	ПК 101-87-13.01 СБ	СБОРОЧНЫЙ ЧЕРТЕЖ	ДОКУМЕНТАЦИЯ								
Б4	ПК 101-87-01-151	С	СТАЛЬ КЛАССА А-I ГОСТ 5781-82					0,11	2,24	0,98	
	-151		С					0,11	2,80	1,11	
	-151		С					0,11	3,08	1,22	
	-151		С					0,11	3,36	1,33	
Б4	ПК 101-87-01-152	С	СТАЛЬ КЛАССА А-II ГОСТ 5781-82					2,27	3,76	1,55	
	-153		С					1,79	2,96	1,38	
	-154		С					4,08	5,16	2,15	
	-079		С					5,96	5,96	11,92	

МАРКА		ПК 101-87-13.01	
И. П. ИМ.	КУРАМОВА	И. П. ИМ.	КУРАМОВА
ЖЕН. ИМ.	ЖЕН. ИМ.	И. П. ИМ.	КУРАМОВА
НАЧ. ОТД.	КОЗЕЕВА	И. П. ИМ.	КУРАМОВА
ТА СПЕЦ.	АФОННИ	И. П. ИМ.	КУРАМОВА
И. КОМП.	БУРЦЕВ	И. П. ИМ.	КУРАМОВА
ДУК. ГР.	БУРЦЕВ	И. П. ИМ.	КУРАМОВА
ИНЖ.	ВОВЧУК	И. П. ИМ.	КУРАМОВА

КАРКАСЫ ПЛОСКИЕ
Кр1-1... Кр1-4
МОСНИЖПРОЕКТ

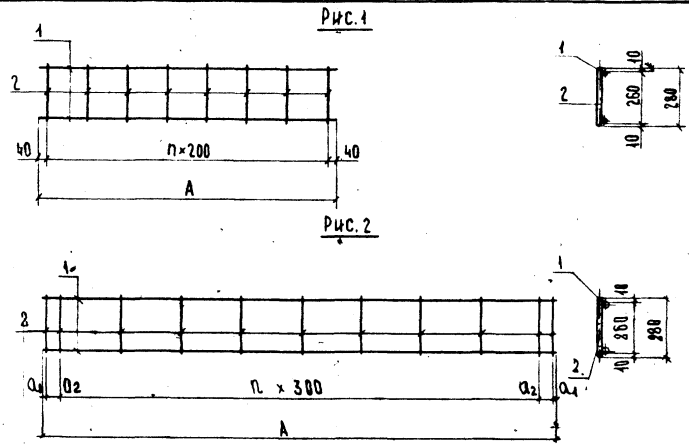
ЛИСТ № ПОДА. ПОДПИСЬ И ДАТА. ВЗАМ. ИВ. ИР

И. П. ИМ.	Курамова	И. П. ИМ.	Курамова
ЖЕН. ИМ.	ЖЕН. ИМ.	И. П. ИМ.	Курамова
НАЧ. ОТД.	КОЗЕЕВА	И. П. ИМ.	Курамова
ТА СПЕЦ.	АФОННИ	И. П. ИМ.	Курамова
И. КОМП.	БУРЦЕВ	И. П. ИМ.	Курамова
ДУК. ГР.	БУРЦЕВ	И. П. ИМ.	Курамова
ИНЖ.	ВОВЧУК	И. П. ИМ.	Курамова

ПК 101-87-13.01 СБ
КАРКАСЫ ПЛОСКИЕ
Кр1-1... Кр1-4
СБОРОЧНЫЙ ЧЕРТЕЖ

СТАЦИЯ	МАССА	МАСШТАБ
Р.	СМ.	
ЛИСТ	ТИП	
МОСНИЖПРОЕКТ		

ОБОЗНАЧЕНИЕ	МАРКА	ДИМ.	РАЗМЕРЫ, ММ			п	МАССА, КГ
			α ₁	α ₂	А		
ПК 101-87-13.01	Кр 1-1	1	-	-	1480	7	4,46
-01	Кр 1-2	1	-	-	1880	9	5,66
-02	Кр 1-3	2	20	70	2580	8	9,37
-03	Кр 1-4	2	40	100	2980	9	13,25



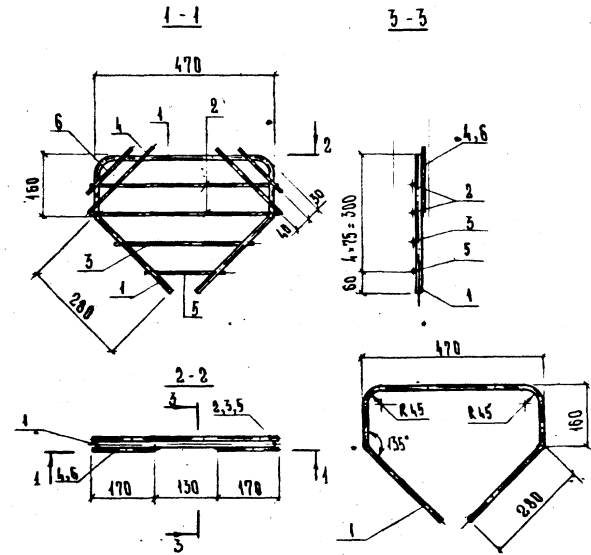
ИВБ. ПЕР. ПОДПИСЬ И ДАТА. ОБЪЕМ. ЧИСТ. ВР.

ИВБ. ПОДПИСЬ И ДАТА	ОБОЗНАЧЕНИЕ	НАИМЕНОВАНИЕ	КОЛ. НА ИСПОЛ. - 13,03	МАССА		ОБЪЕМ	
				КГ	М	М ³	КМ
		ДОКУМЕНТАЦИЯ					
		СБОРОЧНЫЙ ЧЕРТЕЖ					
		ДЕТАЛИ					
		СТЕРЖНИ					
		СТАЛЬ КЛАССА А-1 ГОСТ 3801-82					
БН	2	ПК 101-87-01-155	2	0,49	0,98	0,99	
БН	3	ПК 101-87-01-156	1	0,14	0,36	0,14	
БН	4	ПК 101-87-01-157	2	0,095	0,48	0,19	
БН	5	ПК 101-87-01-158	1	0,083	0,21	0,08	
БН	6	ПК 101-87-01-009	2	0,063	0,32	0,15	
БН	1	ПК 101-87-01-159	1	1,55	1,28	1,55	

МАТЕРИАЛЫ			МАРКА	ПК 101-87-13.02
И. П. ИМЯ	ПОДПИСЬ	КОЛИЧЕСТВО		
И. П. ИМЯ	ПОДПИСЬ	КОЛИЧЕСТВО	МАРКА	ПК 101-87-13.02
И. П. ИМЯ	ПОДПИСЬ	КОЛИЧЕСТВО		
И. П. ИМЯ	ПОДПИСЬ	КОЛИЧЕСТВО		
И. П. ИМЯ	ПОДПИСЬ	КОЛИЧЕСТВО		
И. П. ИМЯ	ПОДПИСЬ	КОЛИЧЕСТВО		
И. П. ИМЯ	ПОДПИСЬ	КОЛИЧЕСТВО		

И. П. ИМЯ	ПОДПИСЬ	КОЛИЧЕСТВО	МАРКА	ПК 101-87-13.02

ОБОЗНАЧЕНИЕ	МАРКА	МАССА, КГ
ПК 101-87-13.02	К02-1	2,48

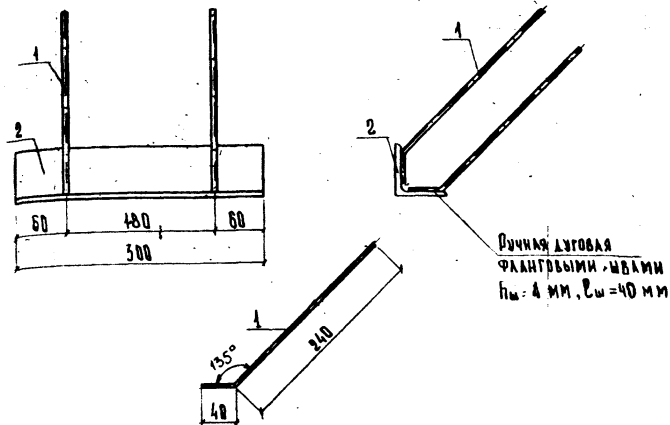


ИВБ. ПЕР. ПОДПИСЬ И ДАТА. ОБЪЕМ. ЧИСТ. ВР.

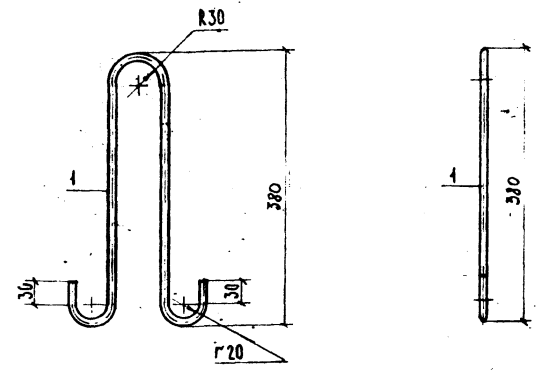
И. П. ИМЯ	ПОДПИСЬ	КОЛИЧЕСТВО
И. П. ИМЯ	ПОДПИСЬ	КОЛИЧЕСТВО
И. П. ИМЯ	ПОДПИСЬ	КОЛИЧЕСТВО
И. П. ИМЯ	ПОДПИСЬ	КОЛИЧЕСТВО
И. П. ИМЯ	ПОДПИСЬ	КОЛИЧЕСТВО
И. П. ИМЯ	ПОДПИСЬ	КОЛИЧЕСТВО

ПК 101-87-13.02 СБ
КАРКАС ПЛОСКИЙ
К02-1
СБОРОЧНЫЙ ЧЕРТЕЖ

СТАЛИЯ	МАССА	МАСШТАБ
Р	СМ.	
ЛИСТ	ЛИСТОВ	1
МОСИНЖПРОЕКТ		



ОБОЗНАЧЕНИЕ	МАРКА	МАССА, КГ
РК 1101-87-13.03	М 1-1	1,88



ОБОЗНАЧЕНИЕ	МАРКА	МАССА, КГ
РК 1101-87-13.04	П 1-1	0,59

ИЗВ. УГОДА. ПОДПИСЬ И ДАТА. ОБЗМ. ЧИСЛО

ФОРМАТ	ЗОНА	ПОВИЛ.	ОБОЗНАЧЕНИЕ	НАИМЕНОВАНИЕ	КОЛ.	ПРИМЕЧ.
				<u>ДЕТАЛИ</u>		
				<u>СТЕРЖНИ</u>		
				Сталь класса А-III ГОСТ 5781-82		
			1	РК 1101-87-02	Ø 8	ℓ = 280 4 0,11 кг
				Прокат L 65x65x5 ГОСТ 8509-72		
			2	РК 1101-87-02-01	ℓ = 300	1 1,44 кг
Л. ТЕРЧ			РК 1101-87-13.03			
Ж. БИ. И. З.			ИЗДЕЛИЕ ЗАКАЗНОЕ			
			М 1-1			
			СТАНА МАССА МАСШТАБ			
			Д СМ			
			ЛИСТ ТАБЛ.			
			ЛИСТ ЛИСТОВ 1			
			МОСИНЖПРОЕКТ			
НАЧ. ОТД.	КОЗЕВЬ					
ТА СПЕЦ.	АФОННИ					
И. КОНТР.	БУРЦЕВ					
РУК. ГР.	БУРЦЕВ					
ИНЖ.	ВОВЧУК					

ИЗВ. УГОДА. ПОДПИСЬ И ДАТА. ОБЗМ. ЧИСЛО

ФОРМАТ	ЗОНА	ПОВИЛ.	ОБОЗНАЧЕНИЕ	НАИМЕНОВАНИЕ	КОЛ.	ПРИМЕЧ.
				<u>ДЕТАЛИ</u>		
				<u>СТЕРЖНИ</u>		
				Сталь класса А-I ГОСТ 5781-82		
			54	РК 1101-87-01-028	Ø 10	ℓ = 950 1 0,59 кг
Л. ТЕРЧ			РК 1101-87-13.04			
Ж. БИ. И. З.			ПЕЧА. П 1-1			
			СТАНА МАССА МАСШТАБ			
			Д СМ			
			ЛИСТ ТАБЛ.			
			ЛИСТ ЛИСТОВ 1			
			МОСИНЖПРОЕКТ			
НАЧ. ОТД.	КОЗЕВЬ					
ТА СПЕЦ.	АФОННИ					
И. КОНТР.	БУРЦЕВ					
РУК. ГР.	БУРЦЕВ					
ИНЖ.	ЛУБКОВА					

ИЗВ. №-АВЛ. ПОДПИСЬ И ДАТА ВЗАМ. ИЗВ. №

ФОРМАТ	ЗОНА	ПЛОЩАДЬ	ОБОЗНАЧЕНИЕ	НАИМЕНОВАНИЕ	Кол. на исход. - 4,00					ПРИМЕЧ.
					1	2	3	4	5	
				<u>ДОКУМЕНТАЦИЯ</u>						
А5			РК 1101-87-14.00 СБ	СБОРОЧНЫЙ ЧЕРТЕЖ	×					
А4			РК 1101-87-00.00 ТО	ТЕХНИЧЕСКОЕ ОПИСАНИЕ						
А5			РК 1101-87-00.00 ВРС	ВЕДОМОСТЬ РАСХОДА СТАЛИ						
				<u>СБОРОЧНЫЕ ЕДИНИЦЫ</u>						
А4	1		РК 1101-87-14.01	СЕТКА АРМАТУРНАЯ С1-1	1					14,95 кг
А4	2		РК 1101-87-14.01-01	СЕТКА АРМАТУРНАЯ С2-1	1					10,32 кг
А4	5		РК 1101-87-14.02-02	СЕТКА АРМАТУРНАЯ С3-1	1					5,79 кг

РК 1101-87-14.00

И.А. КОЗРЕВА
 И.А. КОЗРЕВА
 И.А. КОЗРЕВА
 Р.К. ГР. БУДЦЕВ
 И.Н.Ж. БУДЦЕВ

ФУНДАМЕНТ КО-120

СТАДИЯ ИСП. ЛИСТОВ
 Р. 1 2
 МОСНИИПРОЕКТ

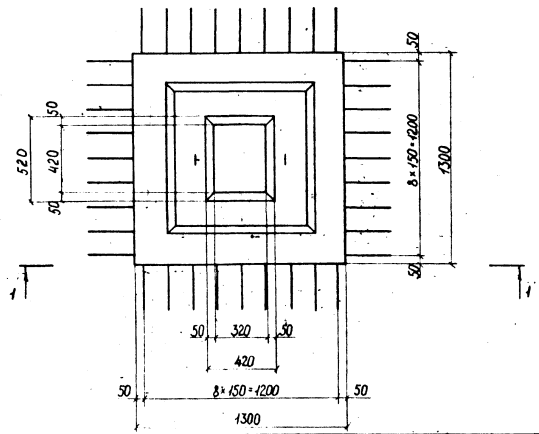
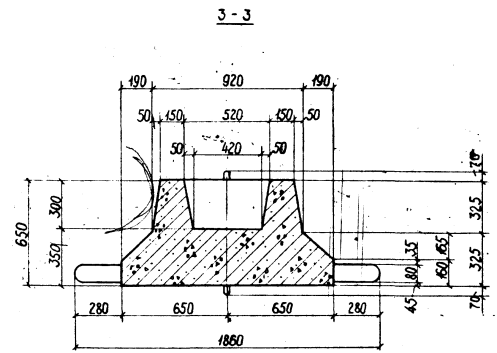
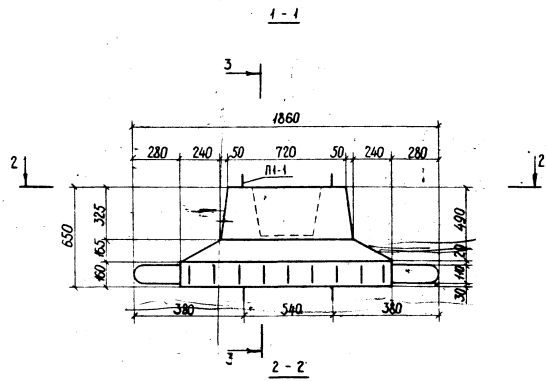
ИЗВ. №-АВЛ. ПОДПИСЬ И ДАТА ВЗАМ. ИЗВ. №

ФОРМАТ	ЗОНА	ПЛОЩАДЬ	ОБОЗНАЧЕНИЕ	НАИМЕНОВАНИЕ	Кол. на исход. - 4,00					ПРИМЕЧ.
					1	2	3	4	5	
				<u>ДЕТАЛИ</u>						
А4	1		РК 1101-87-14.02	СТЕРЖЕНЬ АРМАТУРНЫЙ С1-1	9					4,38 кг
А4	5		РК 1101-87-14.02-01	СТЕРЖЕНЬ АРМАТУРНЫЙ С1-1	9					4,15 кг
А4	6		РК 1101-87-14.03	ПЕТАЯ П1-1	2					1,08 кг
				<u>МАТЕРИАЛЫ</u>						
				БЕТОН КЛАССА В 22,5	0,65					

МАРКА
 КО-120

РК 1101-87-14.00

ЛИСТ
 2

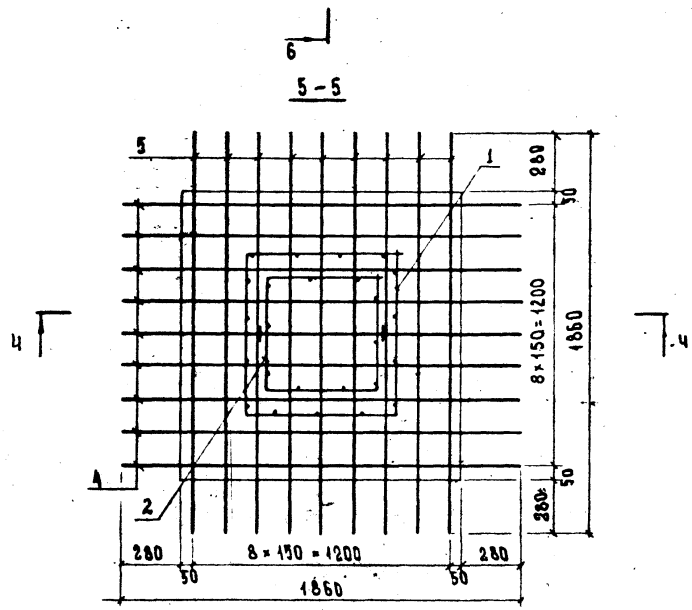
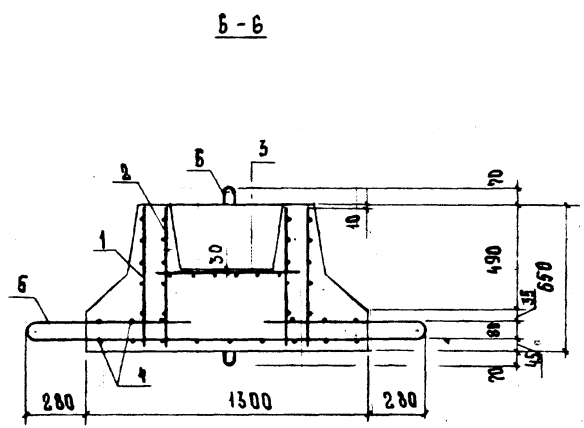
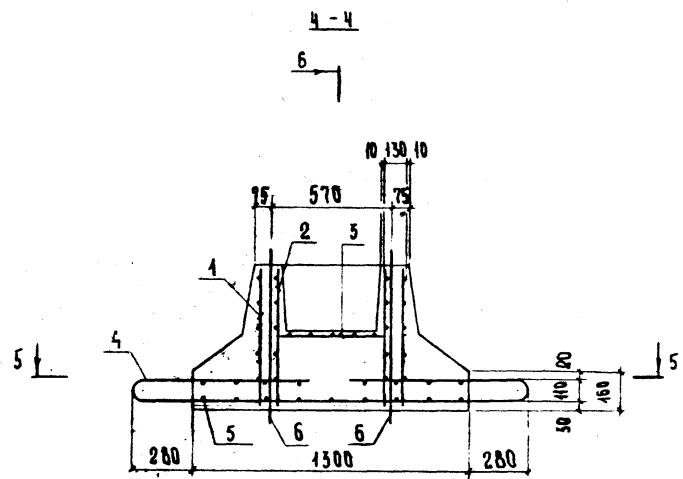


Фундамент под колонну рассчитан на нагрузку $R_{max} = 116T$ при расчетном сопротивлении грунта основания не менее 2 кгс/см^2 .

ИЗДАТЕЛЬСТВО ПОЛИТЕХНИКА

				РК 101-87-14.00 СБ	
				Фундамент	
				КО-120	
				Сборочный чертёж	
				СТАДНЯ	МАССА
				р	МАССЫБЕ
				ЛИСТ 1	ЛИСТОВ 2
				МОСНИИПРОЕКТ	

НАН ОТА КОЗЕЕВА
 ГА СПЕЦ АФОННИ
 Н КИУТО БУРАЛОВ
 ДУЖ ЗР БУРАЛОВ
 ИИЖ ЛЮКОВА



ОБЪЯВЛЕНИЕ	Модель	Масса, т
ПК 1101-87-14.00	К0-120	- 1,58

ДИЗАЙНОВЫЙ ПОЯСНИТЕЛЬНЫЙ И АРХИТЕКТУРНЫЙ ЧЕРТЕЖ

ЛИСТ № ПОДЛ. ПОДПИСЬ И ДАТА. ВЗН. ИЛИ ВЛ. №

№ ПОСЛ. ЧОНА	НАИМЕНОВАНИЕ	КОЛ. НА ИСПОЛ. - ЧАСТ		МАССА ЛАМЫ М	МАССА ЛАМЫ КГ	ОБЩАЯ МАССА М	ОБЩАЯ МАССА КГ
		01	02				
	ДОКУМЕНТАЦИЯ						
14	СБОРОЧНЫЙ ЧЕРТЕЖ						
ДЕТАЛИ							
СТЕРЖНИ							
СТАЛЬ КЛАССА А1 ГОСТ 5781-82							
64	1	ПК 1101-87-01-160	5	14,90	1,84	9,19	9,19
		-161	5	10,50	1,50	6,49	6,49
		-162	10	3,50	0,43	2,16	2,16
64	2	ПК 1101-87-01-163	15	6,20	0,38	3,83	3,83
		-163	15	9,30	0,38	5,74	5,74
		-164	6	2,64	0,21	1,63	1,63

ЛАТЕРИ ЖБИ ИЗ	Курамова	
НАЧ. ОТД.	КОЗЕЕВА	КЗ-С
ГЛА СПЕЦ.	АРОНИН	АРО
И. КОМП.	БУЦЦЕВ	БЦ
УК. ГР.	БУЦЦЕВ	БЦ
ИНЖ.	ВОДУЧ	ВД

МАРКА

ПК 1101-87-14.01

СЕТКИ АРМАТУРНЫЕ
С1-1, С2-1 И С3-1

СТАЛАЯ ЛАМЕТ ЛИСТОВ

МОСНИЖПРОЕКТ

ЛИСТ № ПОДЛ. ПОДПИСЬ И ДАТА. ВЗН. ИЛИ ВЛ. №

ОБОЗНАЧЕНИЕ	МАРКА	ДИМ.	МАССА, КГ
ПК 1101-87-14.01	С1-1	1	14,93
-01	С2-1	2	10,52
-02	С3-1	3	3,79

ЛАТЕРИ	Курамова		ПК 1101-87-14.01 СБ		
ЖБИ ИЗ					
НАЧ. ОТД.	КОЗЕЕВА	КЗ-С	СЕТКИ АРМАТУРНЫЕ С1-1, С2-1 И С3-1 СБОРОЧНЫЙ ЧЕРТЕЖ		
ГЛА СПЕЦ.	АРОНИН	АРО			
И. КОМП.	БУЦЦЕВ	БЦ			
УК. ГР.	БУЦЦЕВ	БЦ			
ИНЖ.	ВОДУЧ	ВД			
			СТАЛАЯ	МАССА	МАСШТАБ
			Л. ТАБЛ.	Л. ТАБЛ.	
			ЛИСТ	ЛИСТОВ	1
МОСНИЖПРОЕКТ					

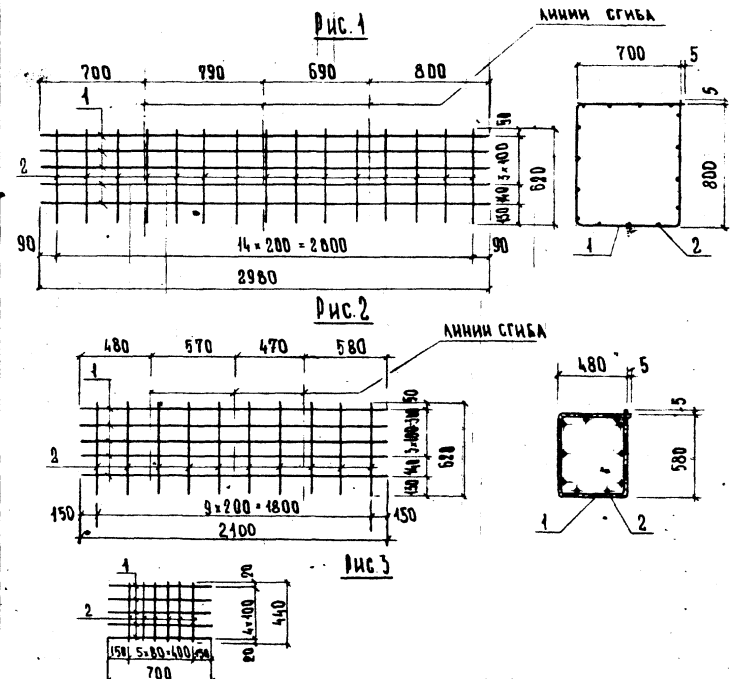


Рис. 1

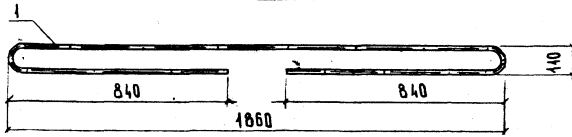
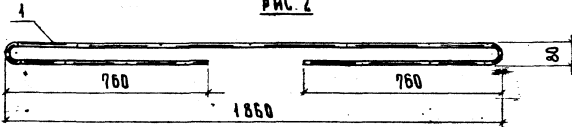


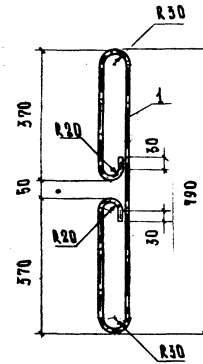
Рис. 2



ОБОЗНАЧЕНИЕ	МАРКА	РИС.	МАССА, КГ
РК 1101-87-14.02	СТ 1-1	1	4,58
-01	СТ 2-1	2	4,15

ФОРМАТ	ЗОНА	ПЕРИОД	ОБОЗНАЧЕНИЕ	НАИМЕНОВАНИЕ	КОД	ПРИМЕЧ.
				ДЕТАЛИ		
				СТЕРЖЕНЬ АРМАТУРНЫЙ СТ 1-1	1	4,58 кг
A4	1		РК 1101-87-01-165	∅ 14 А-III ГОСТ 5781-82		
				L = 3620		
				СТЕРЖЕНЬ АРМАТУРНЫЙ СТ 2-1	4	4,15
A4	1		РК 1101-87-01-166	∅ 14 А-III ГОСТ 5781-82		
				L = 3430		

Л. ТЕХН. КУРАНОВА	РК 1101-87-14.02	СТАДИЯ	МАССА	МАСШТАБ
ЖБИ №2		Р.	СМ. ТАБЛ.	
НАЧ. ОТД. КОЗЕЕВА	СТЕРЖНИ АРМАТУРНЫЕ	ЛИСТ	ЛИСТОВ 1	
Л. СПЕЦ. АФОНДИН	СТ 1-1 И СТ 2-1			МОСИНЖПРОЕКТ
Н. КОНТ. БУЦЦЕВ				
В. К. ГР. БУЦЦЕВ				
ИНЖ. ВОВЧУК				



ОБОЗНАЧЕНИЕ	МАРКА	МАССА, КГ
РК 1101-87-14.03	П 1-1	1,08

ФОРМАТ	ЗОНА	ПЕРИОД	ОБОЗНАЧЕНИЕ	НАИМЕНОВАНИЕ	КОД	ПРИМЕЧ.
				ДЕТАЛИ		
				СТЕРЖНИ		
				СТАЛЬ КЛАССА А-1 ГОСТ 5781-82		
A4	1		РК 1101-87-01-167	∅ 10	1	1,08 кг

Л. ТЕХН. КУРАНОВА	РК 1101-87-14.03	СТАДИЯ	МАССА	МАСШТАБ
ЖБИ №2		Р.	СМ. ТАБЛ.	
НАЧ. ОТД. КОЗЕЕВА	ПЕТАЯ П 1-1	ЛИСТ	ЛИСТОВ 1	
Л. СПЕЦ. АФОНДИН				МОСИНЖПРОЕКТ
Н. КОНТ. БУЦЦЕВ				
В. К. ГР. БУЦЦЕВ				
ИНЖ. ВОВЧУК				

ОБЪЕКТ: ПОДЪЕМ И ПУЛ. ЗАКРЫТИЕ

ОБЪЕКТ: ПОДЪЕМ И ПУЛ. ЗАКРЫТИЕ

ИНВ.№ ПОДА ПОДПИСЬ И ДАТА ВЗАМ.ИНВ.№

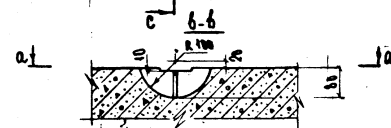
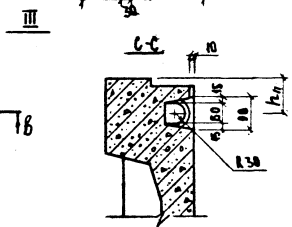
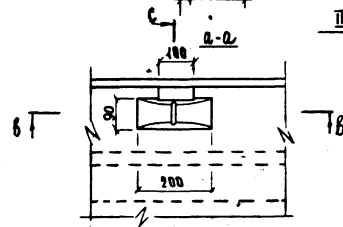
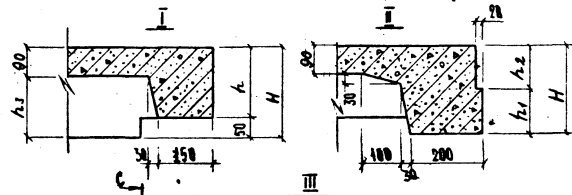
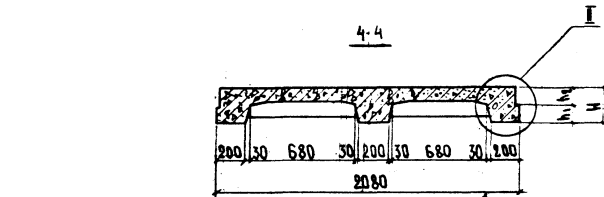
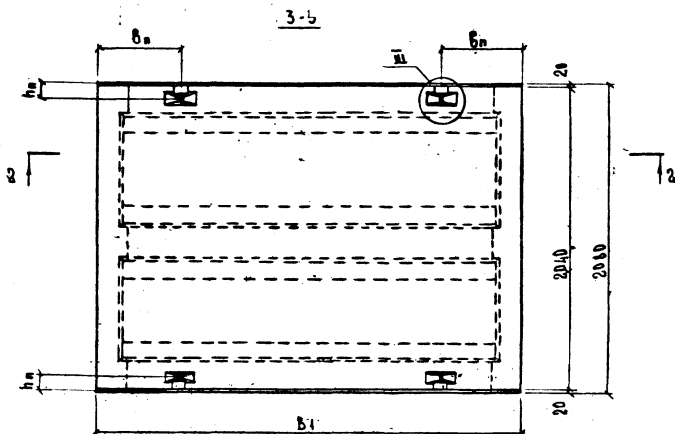
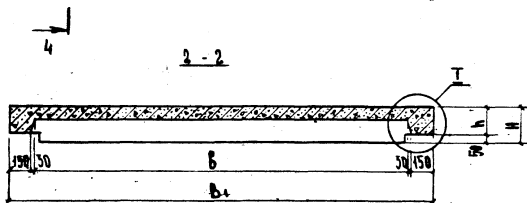
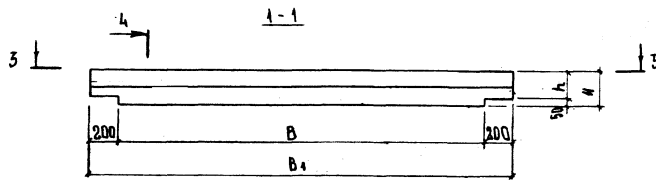
ФОРМАТ	ЗОНА	ПОЗИЦ	ОБОЗНАЧЕНИЕ	НАИМЕНОВАНИЕ	КОД. НА ИСХОД. - 15 00										ПРИМеч.	
					01	02										
				<u>ДОКУМЕНТАЦИЯ</u>												
A3			РК 1101-87-15.00 СБ	СБОРОЧНЫЙ ЧЕРТЕЖ	×	×	×									
A4			РК 1101-87-00.00 ТФ	ТЕХНИЧЕСКОЕ ОПИСАНИЕ												
A3			РК 1101-87-00.00 ВРС	ВЕДОМОСТЬ РАСХОДА СТАЛИ												
				<u>СБОРОЧНЫЕ ЕДИНИЦЫ</u>												
A3	1		РК 1101-87-15.01	КАРКАС ПЛОСКИЙ КР 1-1	6											12,09кг
			- 01	КАРКАС ПЛОСКИЙ КР 1-2	6											26,62кг
			- 02	КАРКАС ПЛОСКИЙ КР 1-3		6										38,12кг
A3	2		РК 1101-87-15.01-03	КАРКАС ПЛОСКИЙ КР 2-1	4											2,78кг
			- 04	КАРКАС ПЛОСКИЙ КР 2-2	4											2,86кг
			- 05	КАРКАС ПЛОСКИЙ КР 2-3		2										2,92кг
A3	3		РК 1101-87-15.01-06	КАРКАС ПЛОСКИЙ КР 2-4		2										2,92кг
					РК-1101-87-15.00											
										ПАНТЫ ПЕРЕКОБИТЯ					СТАЛЬ ПАНТЫ	
										КП-25, КП-36 и КП-42					Р. 1 2	
										ВАРИАНТ					МОСНИИПРОЕКТ	

ИНВ.№ ПОДА ПОДПИСЬ И ДАТА ВЗАМ.ИНВ.№

ФОРМАТ	ЗОНА	ПОЗИЦ	ОБОЗНАЧЕНИЕ	НАИМЕНОВАНИЕ	КОД. НА ИСХОД. - 15.00										ПРИМеч.	
					01	02										
A4	4		РК 1101-87-15.02	СЕТКА АРМАТУРНАЯ С1-1	1											12,89кг
A4			- 01	СЕТКА АРМАТУРНАЯ С1-2	1											17,99кг
			- 02	СЕТКА АРМАТУРНАЯ С1-3		1										20,99кг
				<u>ДЕТАЛИ</u>												
B4	5		РК 1101-87-03	Ø8 А-ГОСТ 5781-82 Ø-180	33											0,07кг
B4			01	Ø10 А-ГОСТ 5781-82 Ø-180		33	36									0,44кг
A4	6		РК 1101-87-15.03	ПЕЛЯ П1-1	4											0,57кг
A4			- 01	ПЕЛЯ П1-2		4	4									0,93кг
				<u>МАТЕРИАЛЫ</u>												
				БЕТОН КЛАССА В 22,5	0,87	1,32	1,56									

МАРКА
КП-25
КП-36
КП-42

РК 1101-87-15.00 Лист 2



ОБЪЕКТ: ПОДЪЕМ И ЛАТН. ВОЗВ. НИЖ. ПР.

Данные элементы рассчитаны на временную нагрузку по схеме НК-80 при глубине засыпки над верхом перекрытия 0,5-2,0 м.

РК 1101-87-15.00 СБ

И. КОЛОДА		КОЗЕЕВА		ТАЩИЯ		МАССА		МАСЫТАБ	
А. ЕПЕЦ		ХРОМНИН		ПЕЧЕНКО		Р			
И. КОНОТ		БУРЦЕВ		СБОРОЧНЫЙ ЧЕРТЕЖ ВАРИАНТ		ЛИСТ		ЛИСТОВ 5	
ДУК. ГР.		ВУРЦЕВ							
ИНЖ.		ВОВУХ						МОСНИИПРОЕКТ	

Планы перекрытия КР-25, КР-36 и КР-42
СБОРОЧНЫЙ ЧЕРТЕЖ ВАРИАНТ

СХЕМА АРМИРОВАНИЯ 1

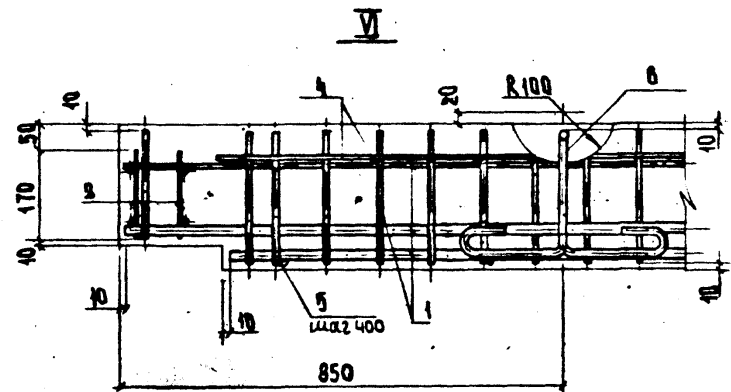
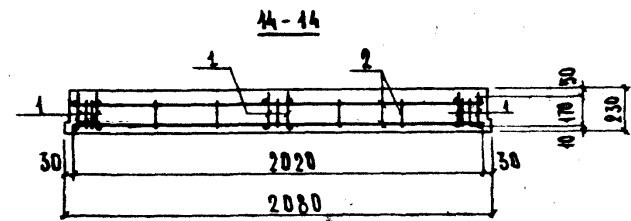
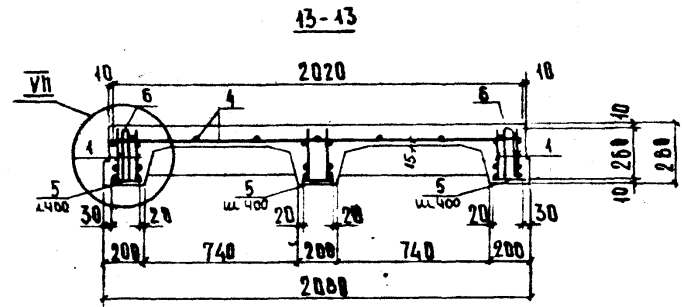
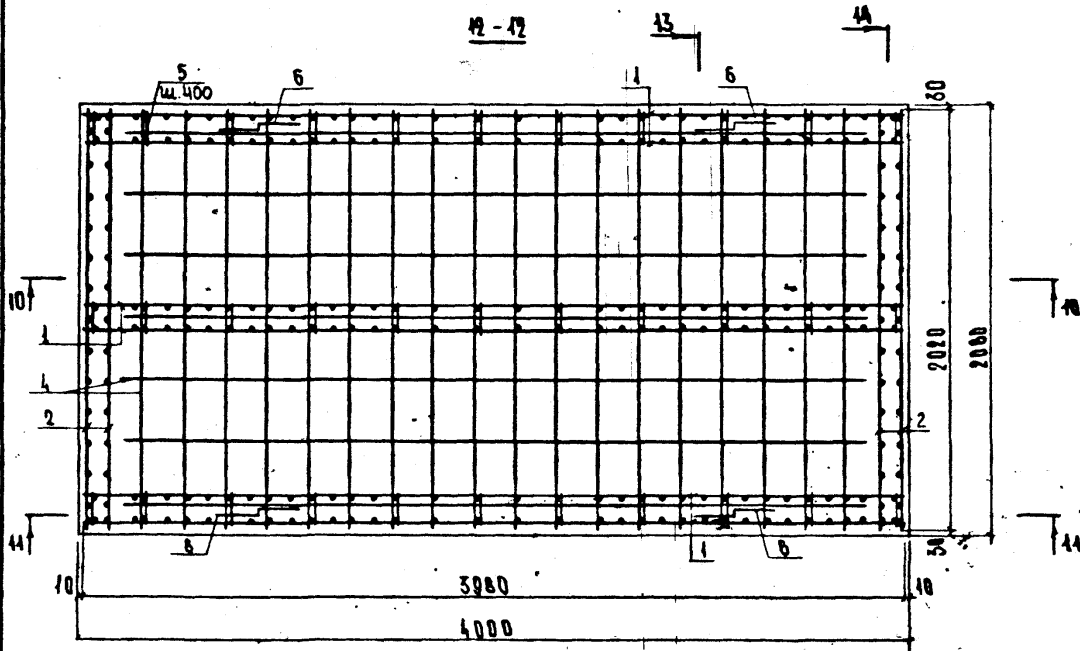
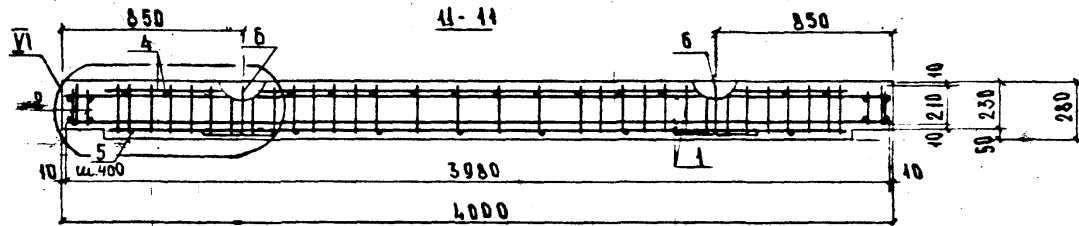
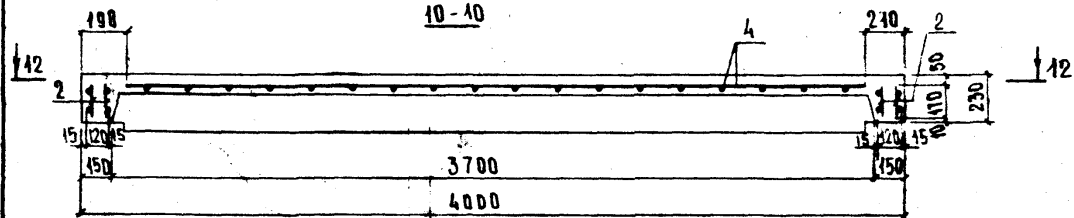
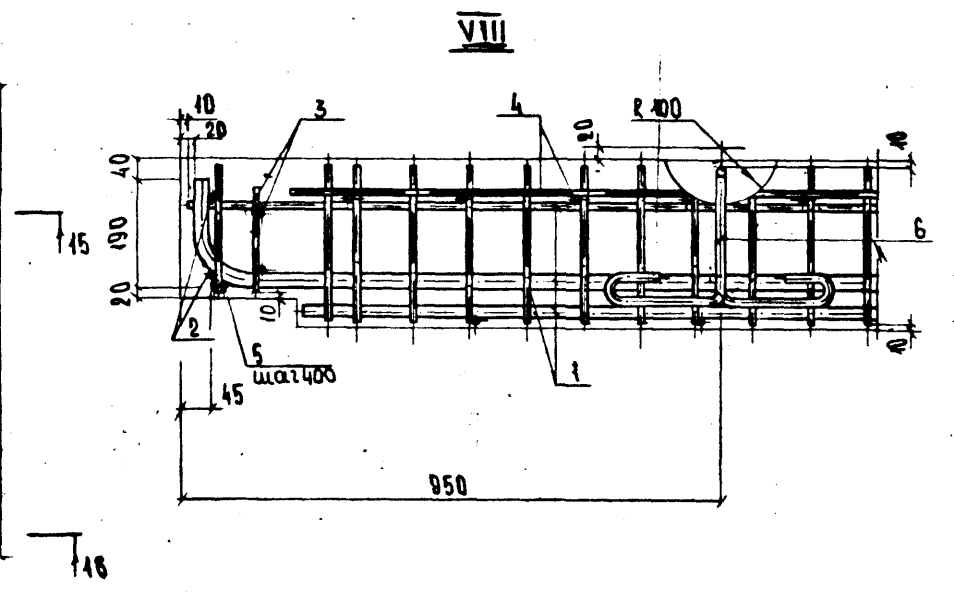
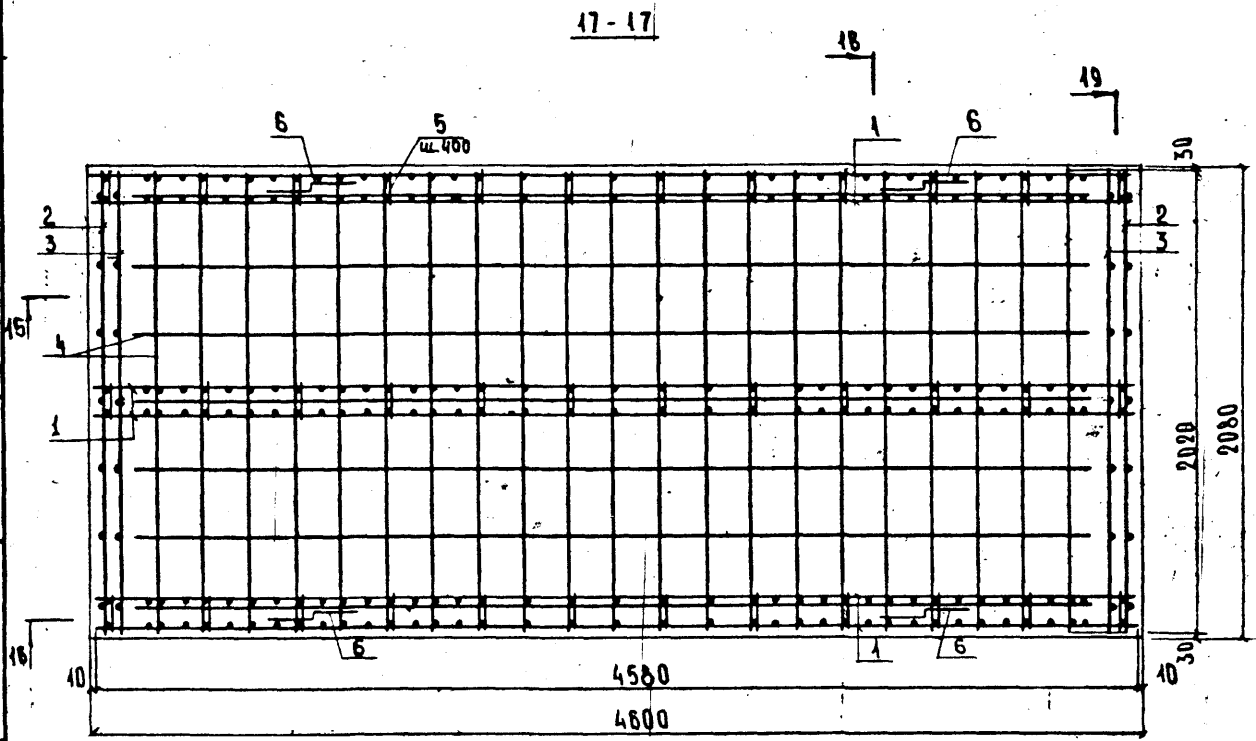
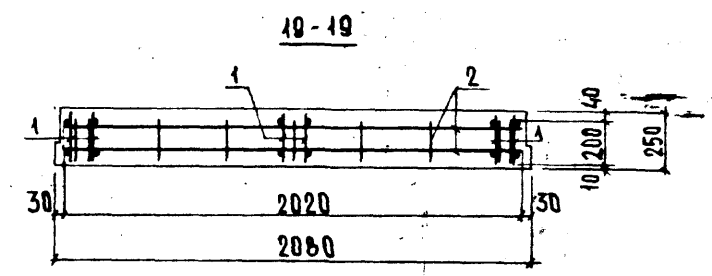
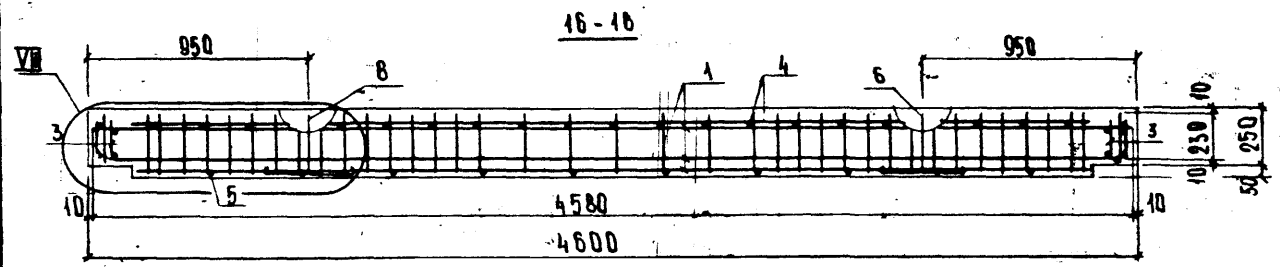
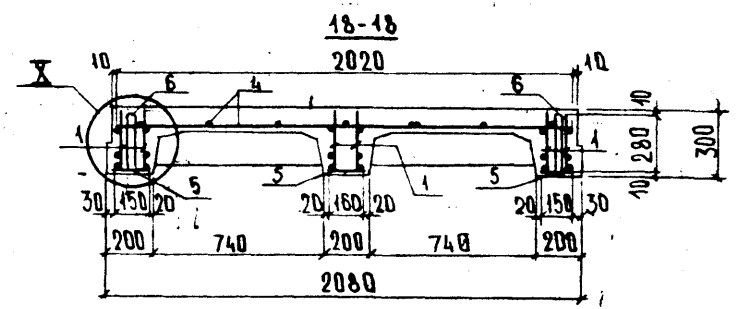
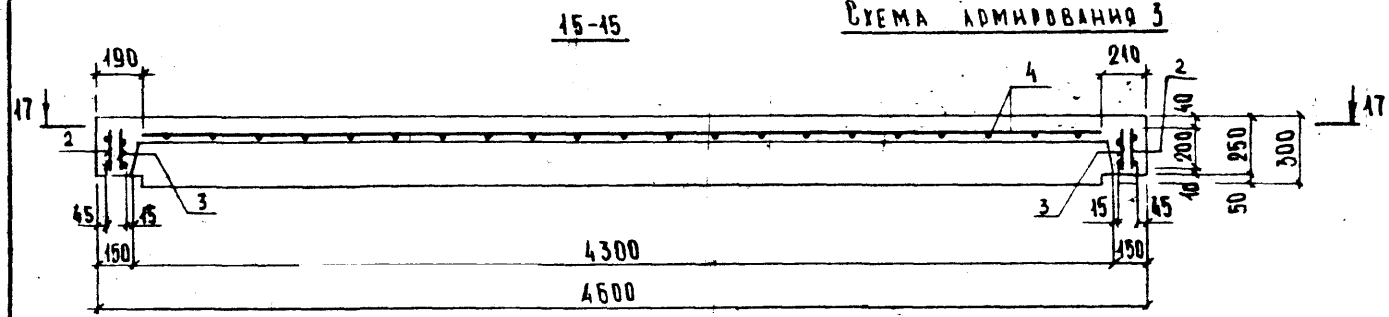


СХЕМА АРМИРОВАНИЯ И ДАТА АЗАР. ВИС. №

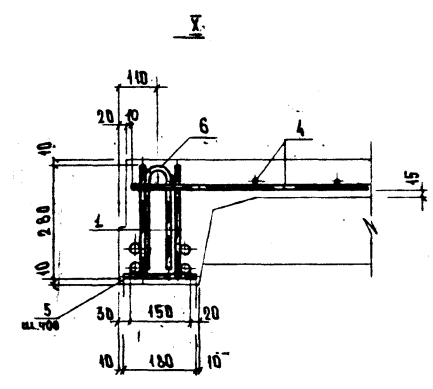
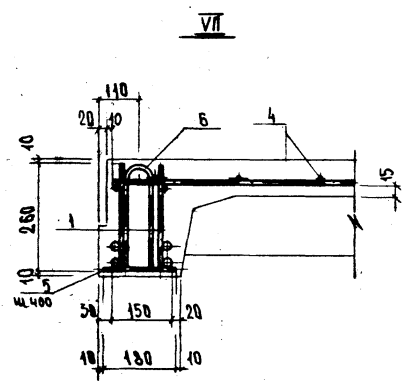
PK1104-87-15.00 СБ

Лист 3

СХЕМА АРМИРОВАНИЯ 3



ЦИФРОВАЯ КОПИЯ НА ЛАТ. ВЗАМ. ИВР. №:



Обозначение	Марка	Схема армиров.	Размеры, мм										Масса, т
			B	B ₁	B ₂	B _n	H	h _т	h ₁	h ₂	h ₃	h _n	
ПК 1101-87-15.00-	КП-25	1	2500	2900	2540	950	240	190	120	120	150	95	2,18
-01.	КП-36	2	3600	4000	3640	850	280	230	120	160	190	110	5,38
-02	КП-42	3	4200	4600	4240	950	300	250	140	160	210	110	5,95

Вариант армирования плит перекрытия КП-36 и КП-42 (более экономичный по расходу металла, но более трудоемкий) разработан из условия изготовления каркасов Кр1-1 и Кр1-2 на однотоочечных сварочных машинах.

Вариант армирования плиты КП-25 приведен как пример армирования плит перекрытия при сборке пространственного объемного каркаса на кондукторе.

ИНЖЕНЕР А. ПОДПИСЬ И ДАТА

ИВ. № ПОДА ПИСЬМА И ДАТА ВЗАИМ. ИЛИ №

КОЛ-ВО КОД	ПОЗИЦ	ОБОЗНАЧЕНИЕ	НАИМЕНОВАНИЕ	КОЛ. НА ИСПОЛ. - 15.01							МАССА КОС. КГ	ОБЩАЯ ДЛИНА М	ОБЩАЯ МАССА КГ
				-	01	02	03	04	05	06			
				ДОКУМЕНТАЦИЯ									
43		ПК 1101-87-15.01 СД	СБОРОЧНЫЙ ЧЕРТЕЖ	×	×	×	×	×	×	×			
				ДЕТАЛИ									
				СТЕРЖНИ									
				СТАЛЬ КЛАССА В-1 ГОСТ 5781-82									
64	1	ПК 1101-87-03-02	∅5 l = 200							15	0,029	3,00	0,43
		-02	∅5 l = 200							15	0,029	3,00	0,43
		-03	∅5 l = 170							15	0,024	2,95	0,37
		-04	∅5 l = 130							15	0,019	1,95	0,25
				СТАЛЬ КЛАССА А-1 ГОСТ 5781-82									
64	1	ПК 1101-87-03-05	∅8 l = 2880	1							1,14	2,88	1,14
64	4	ПК 1101-87-03-06	∅8 l = 220	27							0,087	5,94	2,35
64	5	ПК 1101-87-03-07	∅8 l = 170	2							0,067	0,34	0,13
64	1	ПК 1101-87-03-08	∅10 l = 4580			1					2,83	4,36	2,83
		-89	∅10 l = 5980	1							2,46	3,96	2,46

И. ТЕХН. Курянов
ЖЕН. И. З.
НАЧ. ОТА. КОЗЕВ
Г. МЕНТ. КОЗЕВ
И. КОМП. БУРЦЕВ
З. К. Т. БУРЦЕВ
И. И. К. БУРЦЕВ

ПК 1101-87-15.01
Корпусы подские
Кр1-1...Кр1-3 и Кр2-1...Кр2-4
СТАБИЛИЗ. АНТ. В.
Р. 1 2
МОСНИИПРЕКТ

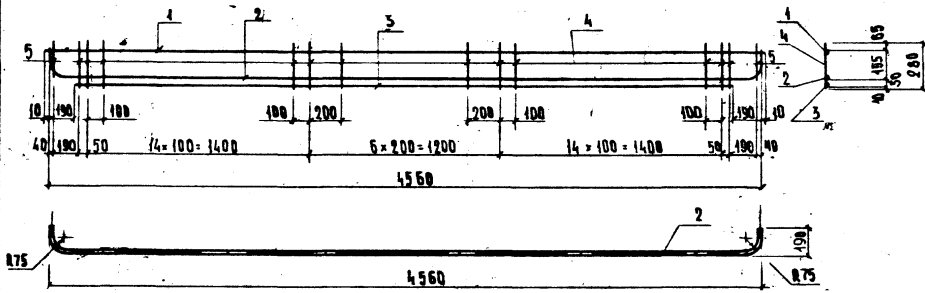
ИВ. № ПОДА ПИСЬМА И ДАТА ВЗАИМ. ИЛИ №

КОЛ-ВО КОД	ПОЗИЦ	ОБОЗНАЧЕНИЕ	НАИМЕНОВАНИЕ	КОЛ. НА ИСПОЛ. - 15.01							МАССА КОС. КГ	ОБЩАЯ ДЛИНА М	ОБЩАЯ МАССА КГ
				-	01	02	03	04	05	06			
64	2	ПК 1101-87-03-10	∅10 l = 2070				2	2	2	2	1,25	4,04	2,49
				СТАЛЬ КЛАССА А-III ГОСТ 5781-82									
64	4	ПК 1101-87-03-11	∅8 l = 280			37					0,11	10,36	4,09
		-12	∅8 l = 260			32					0,10	8,32	3,29
64	5	ПК 1101-87-03-13	∅8 l = 230				2				0,094	0,46	0,18
		-14	∅8 l = 210				2				0,083	0,42	0,17
64	2	ПК 1101-87-03-15	∅16 l = 2880	1							4,55	2,88	4,55
64	3	ПК 1101-87-03-16	∅16 l = 2480	1							3,92	2,48	3,92
64	3	ПК 1101-87-13-17	∅20 l = 3580			1					8,84	3,58	8,84
		-18	∅22 l = 4180			1					12,46	4,18	12,46
64	2	ПК 1101-87-03-19	∅22 l = 5980			1					11,86	3,98	11,86
		-20	∅25 l = 4870			1					18,56	4,82	18,56

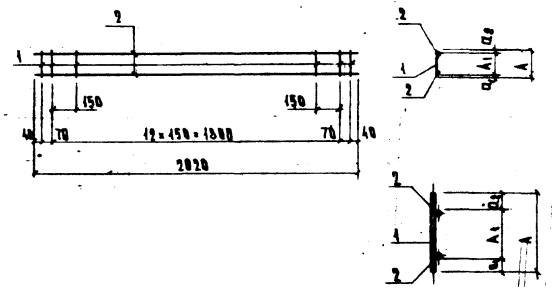
МАРКА
Кр1-1
Кр1-2
Кр1-3
Кр1-4
Кр2-1
Кр2-2
Кр2-3
Кр2-4

ПК 1101-87-15.01
АНТ. В.
2

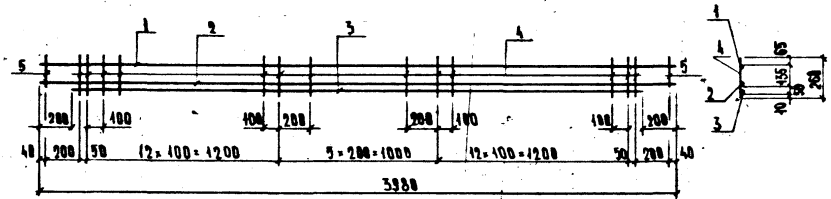
Вис. 1



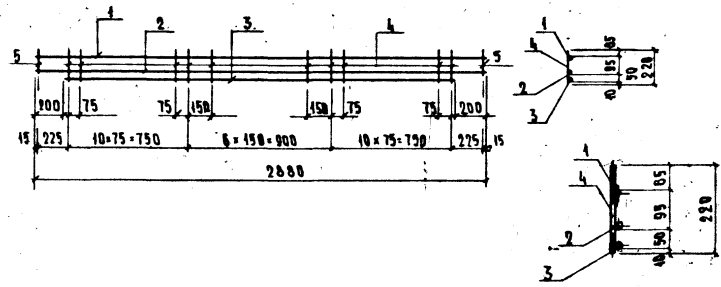
Вис. 4



Вис. 2



Вис. 3



ОБОЗНАЧЕНИЕ	МАРКА	Вис	РАЗМЕРЫ, ММ				МАССА, КГ
			A	A ₁	B ₁	B ₂	
ВК 1101-87-15.01 -	Кр 1-1	3	-	-	-	-	12,09
- 01	Кр 1-2	2	-	-	-	-	26,62
- 02	Кр 1-3	1	-	-	-	-	38,42
- 03	Кр 2-1	4	130	85	30	35	2,78
- 04	Кр 2-2	4	170	100	35	35	2,86
- 05	Кр 2-3	4	200	150	25	25	2,92
- 06	Кр 2-4	4	200	120	35	45	2,92

ИЛ ТЕНН	Куранова	ГФ	ВК 1101-87-15.01 СБ				
ЖБМ №7			КАРКАСЫ ПЛОСКИЕ		СТАЖА	МАССА	НАСЫТАБ
МАЛОТА	КОЗЕБЕВА		Кр 1-1... Кр 1-3 и Кр 2-1... Кр 2-4		В	ВМ	
РА. СПЕЦ	АРОНИИ		СВОБОДНЫЙ ЧЕРТЕЖ		КМСТ	КМСТОВ	1
И. КОНТ	БУРЦЕВ						МОСНИИЖПРОЕКТ
Р.К. ГР	БУРЦЕВ						
ИИЖ	ВОБЧУК						

ЛИНЕЙНО-ПРОФИЛЬНЫЕ И ДРУГИЕ ИЗДЕЛИЯ

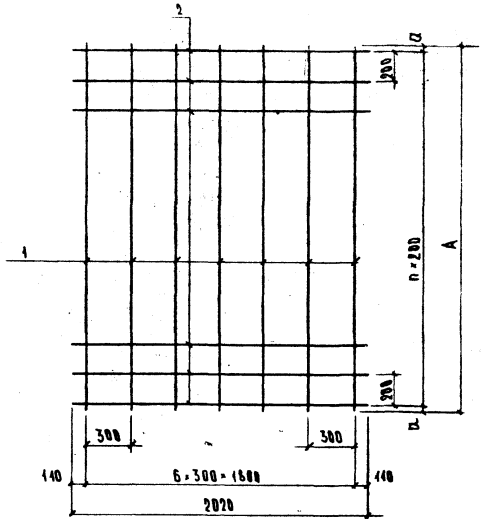
ИНВ. № ПОДЛ. ПОДПИСЬ И ДАТА ВЗНАК. ИЛИ №

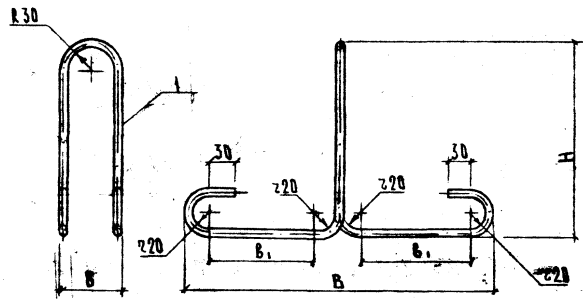
ФОРМА УЧЕТ	ИНВОИ	ОБОЗНАЧЕНИЕ	НАИМЕНОВАНИЕ	КОЛ. НА ИСПОЛ. - 15.02		МАССА ПОЗ. КГ	ОБЩАЯ МАССА КГ
				01	02		
			ДОКУМЕНТАЦИЯ				
		БК 1101-87-15.02 65	СБОРОЧНЫЙ ЧЕРТЕЖ				
			ДЕТАЛИ				
			СТАНК КЛАССА ВР-1 (ГОСТ 6121-60)				
64		1 БК 1101-87-03-24	Ø 5	7	0,60	29,40	4,03
		-22	Ø 5	7	0,57	25,90	3,63
		-23	Ø 5	7	0,36	17,50	2,52
			СТАНК КЛАССА А-1 (ГОСТ 5701-67)				
64		2 БК 1101-87-03-24	Ø 8	15	0,90	26,76	10,57
		-24	Ø 8	18	0,80	36,36	14,36
		-24	Ø 8	21	0,80	42,42	16,16
			МАШКА	С-13	С-13		
			ДИТАРИИ				
			КОЗЕВА				
			КОФНИН				
			БУРЦЕВ				
			ВОВЧУК				
			ОБЩИЙ				
			МАШКА				
			БК 1101-87-15.02				
			СЕТКИ АРМАТУРНЫЕ				
			С1-1 ... С1-3				
			МОСНИЖПРОЕКТ				

ИНВ. № ПОДЛ. ПОДПИСЬ И ДАТА ВЗНАК. ИЛИ №

ОБОЗНАЧЕНИЕ	МАРКА	ВНС	РАЗМЕРЫ, ММ		п	МАССА, КГ
			а	б		
БК 1101-87-15.02 -	С 1-1	-	2500	50	12	12,89
- 04	С 1-2	-	3600	100	17	17,99
- 02	С 1-3	-	4200	100	20	20,99

И. ТЕХН. ЖБИ №	Куранова						
И. СПЕЦ. ЖБИ №	КОЗЕВА	КОФНИН	БУРЦЕВ	ВОВЧУК			
И. КОНТР. ЖБИ №							
И. ПР. ЖБИ №							
И. ИЖ. ЖБИ №							
БК 1101-87-15.02 65				СЕТКИ АРМАТУРНЫЕ С1-1... С1-3		СБОРОЧНЫЙ ЧЕРТЕЖ	
						СТАЦИЯ МАССА МАРШАВ	
						Р СМ ТАБЛ	
						ЛИСТ КИСТОВ 4	
						МОСНИЖПРОЕКТ	





ОБЪЯСНЕНИЕ	МАРКА	РАЗМЕРЫ, мм				МАССА, кг
		н	в	в	в ₁	
ПК 1101-87-15.03-	П1-1	210	360	80	120	0,57
-01	П1-2	250	440	85	140	0,93

ФОРМАТ	КОЛ-ВО	ПОЗИЦ.	ОБЪЯСНЕНИЕ	НАИМЕНОВАНИЕ	КОЛ.	ПРИМ.Ч.
				<u>ДЕТАЛИ</u>		
				<u>СТЕЖИИ</u>		
				СТАЛЬ КЛАССА А-1 ГОСТ 5781-82		
Б4	1		ПК 1101-87-03-25	Ø 10	Ø = 950	1 0,57 кг
			-26	Ø 12	Ø = 1050	1 0,93 кг

ИМЯ, ФАМИЛИЯ, ПОДПИСЬ И ДАТА ВЫДАЧИ

Л. ТЕХН.	Куранова		ПК 1101-87-15.03			
ЖБИ №7						
НАЧ. ОТА	КОЗЕЕВА		ПЕТАН П1-1 и П1-2			
ГЛА СПЕЦ.	АФОНИН					
И. КОНТРО.	ДУРЦЕВ					
ДУК. ГР.	ДУРЦЕВ					
ИНЖ.	ВОВЧУК					
			СТАДИЯ	МАССА	МАШТАБ	
			Р.	СМ.	ТАБЛ.	
			ЛИСТ	ЛИСТОВ	1	
			МОСИНЖПРОЕКТ			

ИМЯ, ФАМИЛИЯ, ПОДПИСЬ И ДАТА ВЫДАЧИ

НАЧ. ОТА					
ГЛА СПЕЦ.					
И. КОНТРО.					
			СТАДИЯ	МАССА	МАШТАБ
			ЛИСТ	ЛИСТОВ	
			МОСИНЖПРОЕКТ		

ИВ. № ПОДА. ПОДАТЬ И ДАТА ВЗАМ. ИВ. №

ФОРМАТ	ЗОНА	ПОЗИЦ	ОБОЗНАЧЕНИЕ	НАИМЕНОВАНИЕ	КОД. НА ИСПОЛ. - 16.00						ПРИМ.Ч.	
					-							
				Документация								
A3			РК 1101-87-18.00 СБ	Сборочный чертеж	X							
A4			РК 1101-87-00.00 ТО	Техническое описание								
A3			РК 1101-87-00.00 ВРС	Ведомость расхода стали								
				Сборочные единицы								
A4	1		РК 1101-87-18.01	Сетка арматурная С1-1	1							12,84 кг

ИВ. ОТД. КОЗЕВОВА
 Г.А. СПЕВ. АФОНОВ
 И. КОПИВ. БУДИЦОВ
 Р.УК. ЗР. БУДИЦОВ
 И.Н.Ж. ЛУБКОБА

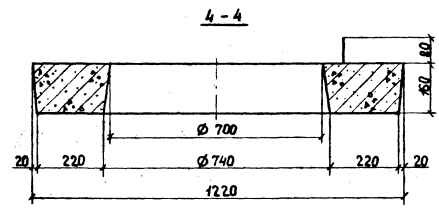
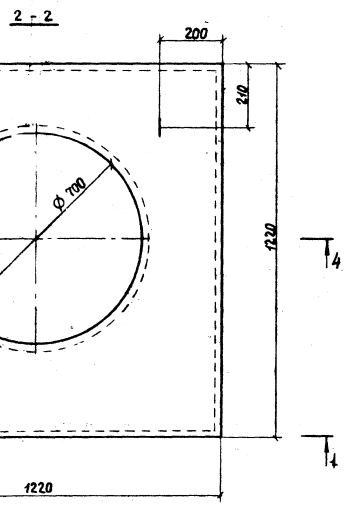
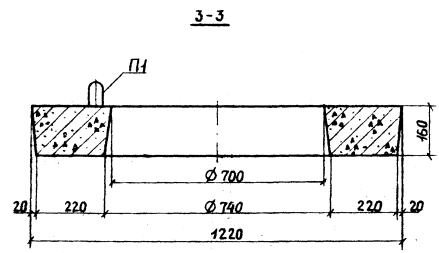
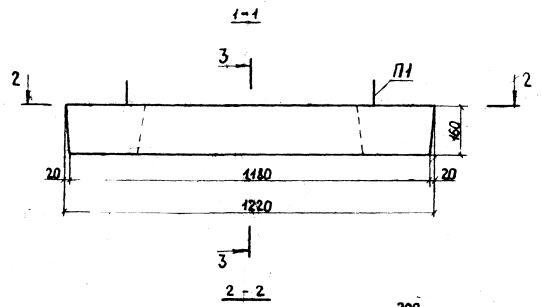
РК 1101-87-18.00
 Плита перекрытия
 КП-12. Вариант

СТАДИИ/ЛИСТ/ЛИСТОВ
 Р. 1 2
 МОСНИИПРОЕКТ

ИВ. № ПОДА. ПОДАТЬ И ДАТА ВЗАМ. ИВ. №

ФОРМАТ	ЗОНА	ПОЗИЦ	ОБОЗНАЧЕНИЕ	НАИМЕНОВАНИЕ	КОД. НА ИСПОЛ. - 16.00						ПРИМ.Ч.	
					-							
				Детали								
A4	2		РК 1101-87-18.02	Стержень арматурный С1-1	1							1,59 кг
A4	3		РК 1101-87-03-27	Ф10 А-Гост 5781-82 L=40	4							0,086 кг
A4	4		РК 1101-87-18.03	Петля П1-1	2							0,32 кг
				Материалы								
				Бетон масса В 22,5	0,17							

Марка КП-12
 РК 1101-87-18.00
 ЛИСТ 2



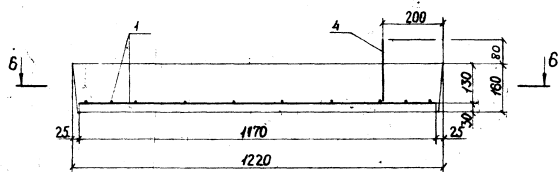
Плита КП-12 предназначена для усиления отверстий пробиваемых в плитах перекрытия КП-21 + КП-42 при организации гарловин.

ОБЪЕМ РАБОТ, КОЛИЧЕСТВО И ДАТА ВЫП. ЛИСТОВ

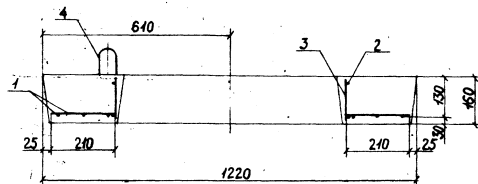
				ПК 401-87-16.00 СБ	
				Плита перекрытия КП-12 Сборочный чертёж вариант.	
				СТАДИЯ	МАССА
				Р	СМ.
				табл.	
				ЛИСТ 1	ЛИСТОВ 2
				МОСНИИПРОЕКТ	

НАЧ. ОЛ. КОЗЕЕВА
 ТА. СПЕЦ. АФОНИН
 И. КИРИЛ. БУРЦЕВ
 РИЖ. ЭД. БУРЦЕВ
 ИНЖ. ЛУБКОВА

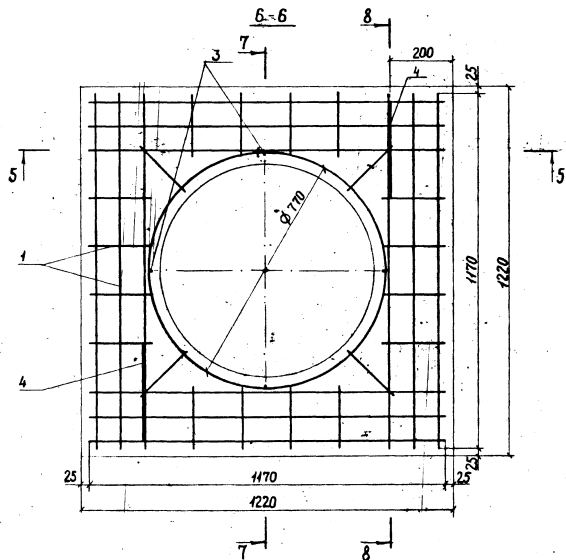
5-5



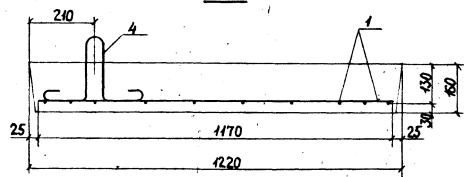
7-7



6-6



8-8



Обозначение	Марка	Масса г
РК 101-87-1600	КП-12	0,43

Настоящий вариант армирования разработан из условия изготовления сеток на одноточечных сварочных машинах.

РК 101-87-1600 СБ

Лист

2

ИМЯ, ФАМИЛИЯ, ПОДПИСЬ И ДАТА ВЗЯТИЯ ПРОЕКТА

ФОРМАТ	КОД НА ИСПОЛНЕНИЕ	НАИМЕНОВАНИЕ	КОД НА ИСПОЛНЕНИЕ	МАССА КОП. ЛИСТОВ	ОБЩАЯ МАССА ЛИСТОВ
А3	РК 1101-87-18.01 СБ	Документация Сборочный чертеж Детали Стержни			
Б4	РК 1101-87-03-28	Сталь класса А-1ГОСТ5781-8		4,59	2,57
Б4	РК 1101-87-03-29	Ø 10 С-2510 1		0,43	4,20
Б4	РК 1101-87-03-30	Ø 10 С-1170 12		0,72	44,04

1-1

И. ТРЕХ	Кураева
И. ЖБИ	
И. А. СЛЕП	Козеева
И. К. КОНТР	Бурцев
И. ИНЖ.	Илюкова

РК 1101-87-18.01

Сетка арматурная
С1-1

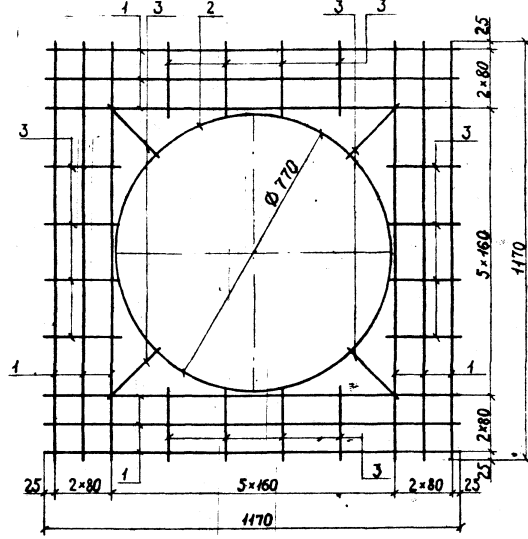
СТАДИЯ	ЛИСТ	ЛИСТОВ
Р.	7	7
МОСНИИПРОЕКТ		

ИМЯ, ФАМИЛИЯ, ПОДПИСЬ И ДАТА ВЗЯТИЯ ПРОЕКТА

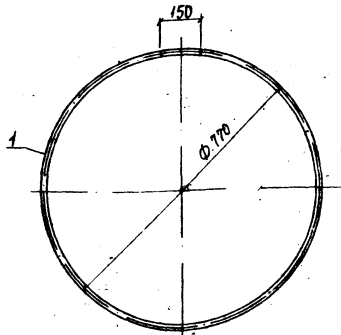
И. ТРЕХ	Кураева
И. ЖБИ	
И. А. СЛЕП	Козеева
И. К. КОНТР	Бурцев
И. ИНЖ.	Илюкова

РК 1101-87-18.01 СБ
Сетка арматурная
С1-1
Сборочный чертеж

СТАДИЯ	МАССА	МАСШТАБ
ЛИСТ	СМ. ТАБЛ.	ЛИСТОВ 1
МОСНИИПРОЕКТ		



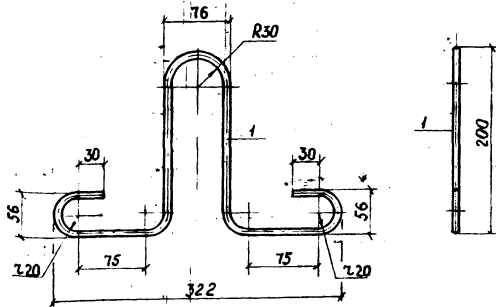
обозначение	Марка	Масса кг
РК 1101-87-18.01	С1-1	12,84



Обозначение	Марка	Масса кг
РК 1101-87-16.02	СТ 1-1	4,59

Формат	Зона	Позиц	Обозначение	Наименование	Кол.	Примеч
				Детали		
				Стержни		
				Сталь класса А-I ГОСТ 5781-82		
Б4	1		РК 1101-87-03-28	Ø 10	Е-2570	1 4,59 кг

Л. ТЕМН		Куранова	РК 1101-87-16.02			
ЖБН 17			Стержень арматурный СТ 1-1			
НАЧ. ОТД.	КОЗЕЕВА	Козеева	СТАДИЯ	МАССА	МАСШТАБ	
Л. СПЕЦ	АФОНИН	Афонин	Р	СМ.		
И. КОНТР	Будяков	Будяков	табл.			
РУК. ГР.	Будяков	Будяков	ЛИСТ	ЛИСТОВ	1	
ИНЖ	Лыкова	Лыкова	МОСНИИПРОЕКТ			



Обозначение	Марка	Масса кг
РК 1101-87-16.03	П 1-1	0,32

Формат	Зона	Позиц	Обозначение	Наименование	Кол.	Примеч
				Детали		
				Стержни		
				Сталь класса А-I ГОСТ-5781-82		
Б4	1		РК 1101-87-03-31	Ø 8	Е-810	1 0,32 кг

Л. ТЕМН		Куранова	РК 1101-87-16.03			
ЖБН 17			Петля П 1-1			
НАЧ. ОТД.	КОЗЕЕВА	Козеева	СТАДИЯ	МАССА	МАСШТАБ	
Л. СПЕЦ	АФОНИН	Афонин	Р	СМ.		
И. КОНТР	Будяков	Будяков	табл.			
РУК. ГР.	Будяков	Будяков	ЛИСТ	ЛИСТОВ	1	
ИНЖ	Лыкова	Лыкова	МОСНИИПРОЕКТ			

КОРДАТ	ЗОНА	ПОЗИЦ	ОБОЗНАЧЕНИЕ	НАИМЕНОВАНИЕ	Код. на исхода. - 17.00										ПРИМЕР.		
					-	01											
				<u>Документация</u>													
A3			РК 101-87-17.00 СБ	Сборочный чертеж	×	×											
A4			РК 101-87-00.00 ТО	Техническое описание													
A3			РК 101-87-00.00 ВРС	Ведомость расхода стали													
				<u>Сборочные единицы</u>													
A4	1		РК 101-87-17.01	Каркас пространственный КП-1	1												78,85 кг
			-01	Каркас пространственный КП-2		1											144,82 кг

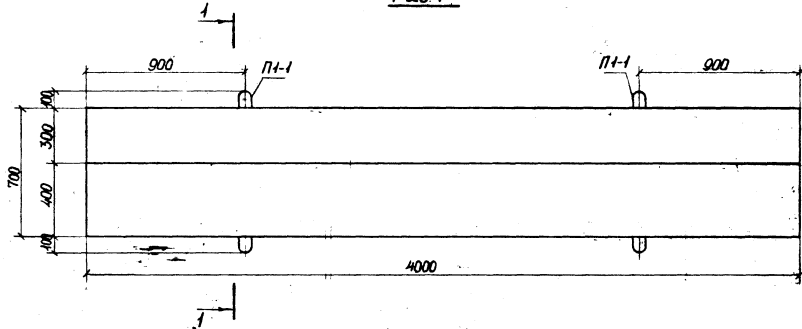
ИМЯ, ОТЧ. КОЗЕЕВА
 И. КОМАНД. БУДИВ
 РУК. ГР. БУРАЕВ
 ИНЖ. ЛУКЬКО

РК 101-87-17.00
 Балки КБ-36 и КБ-42
 Вариант.
 СТАЛЬ И АСБЕСТ
 П. 1 1 2
 МОБИЛИЗАЦИЯ

КОРДАТ	ЗОНА	ПОЗИЦ	ОБОЗНАЧЕНИЕ	НАИМЕНОВАНИЕ	Код. на исхода. - 17.00										ПРИМЕР.		
					-	01											
				<u>Детали</u>													
A4	4		РК 101-87-17.03	Стержень арматурный СТ-1	19	23											1,66 кг
A4	2		РК 101-87-17.03-01	Стержень арматурный СТ-2		2											1448 кг
B4	3		РК 101-87-03-32	Ø12 А-I ГОСТ 5781-82 L-3980	1												3,53 кг
B4	2		РК 101-87-03-33	Ø20 А-II ГОСТ 5781-82 L-3980		3											8,83 кг
B4	3		РК 101-87-03-34	Ø22 А-II ГОСТ 5781-82 L-4450		1											13,29 кг
A4	5		РК 101-87-17.04	Петля П-1		2											1,81 кг
			-01	Петля П-2		2											2,71 кг
				<u>Материал</u>													
				Бетон класса В 22,5	100	1,45											

МАРКА
 КБ-36
 КБ-42
 РК 101-87-17.00
 АСБЕСТ
 2

Рис. 1



1-1

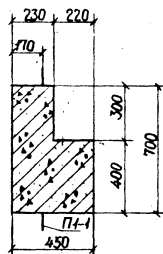
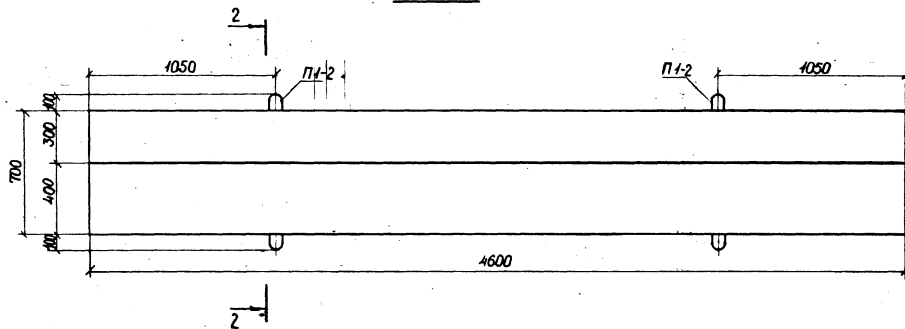
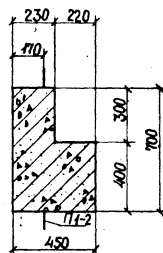


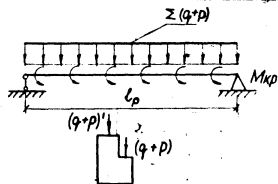
Рис. 2*



2-2



Расчетная схема



Марка	l_p , м	$(q+p)$, т/м	$(q+p)'$, т/м	$\Sigma(q+p)$, т/м	$M_{кр}$, т·м/м
КБ-36	3,8	18,8	2,0	20,8	2,8
КБ-42	4,4	18,8	2,0	20,8	2,8

Собственный вес балки в расчетные нагрузки не включен.

МАЧУГА КОРЕНЬ И ДАТА	МАШИННЫЙ №
МАЧУГА КОЗЕВНА	Козель
МА. СПЕЦ. АФОННИ	Афонни
И. КОПЦА БУЧУЛОВ	Бучулов
ДУЖ. ЗД. БУЧУЛОВ	Бучулов
ИНЖ. ЛУКОБА	Лукоба

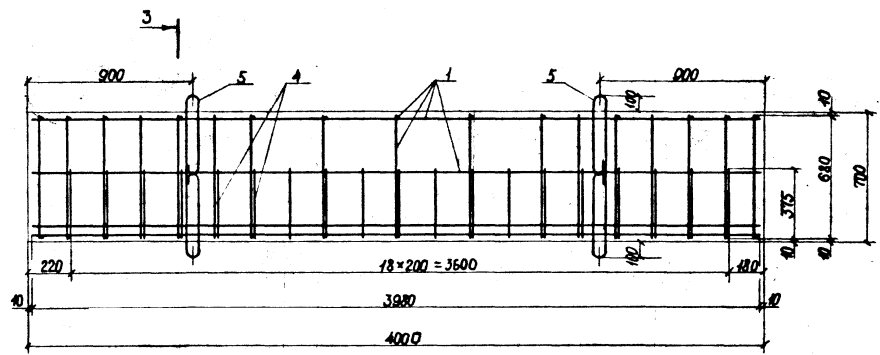
ПК 1101-87-17.00 СБ

Балки
КБ-36 и КБ-42

Сборочный чертеж. Вариант

СТАДИЯ	МАССА	НАСЫТА
Р	См.	
Лист 1	табл.	Листов 2
МОСНИИЖПРОЕКТ		

Схема армирования 1



3-3

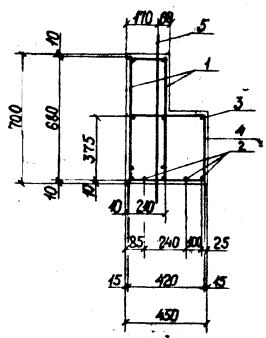
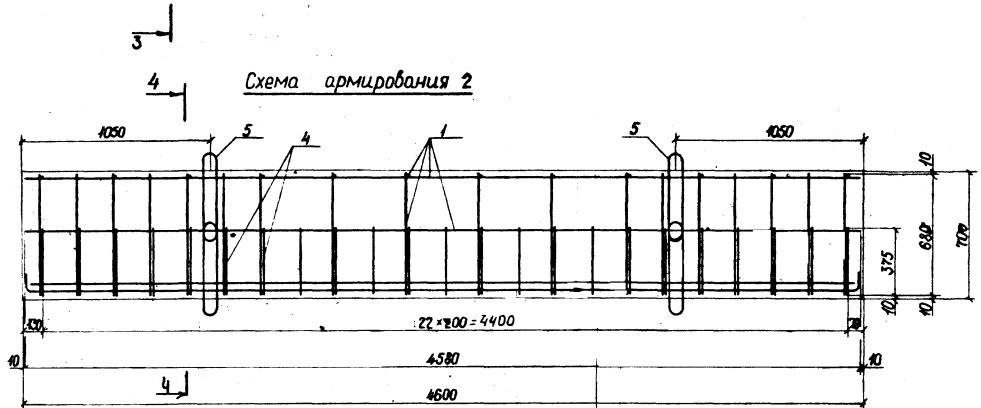
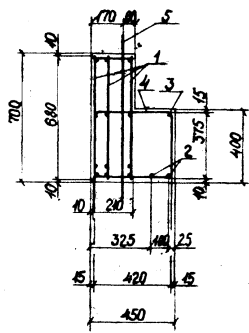


Схема армирования 2



4-4



Настоящий вариант армирования должен применяться при условии отсутствия оборудования по изготовлению гнутых стержней СТ2-1 и СТ2-3 докум. № РК 1101-87-12.03

Обозначение	Марка	Рис.	Схема армид	Масса т
РК 1101-87-17.00	КБ-36	1	1	2,50
-01	КБ-42	2	2	2,87

РК 1101-87-17.00 СБ

ИНЖЕНЕР ПОДПИСЬ И ПЕЧАТ С.М. ИВАНОВ

ЛИСТ 2

№№ КАРТОК, ПОДПИСЬ И ДАТА ВЗАИМОВЫДА

№ ПОС	№ ДОС	№ КАРТ	ОБОЗНАЧЕНИЕ	НАИМЕНОВАНИЕ	КОЛ. НА ИСПОЛ. - ПЛОИ		МАССА ПОЗ. КГ	ОБЩАЯ МАССА КГ	ОБЩАЯ ДЛИНА М	ОБЩАЯ ШИРИНА М	ОБЩАЯ МАССА КГ
					01	02					
44			ПК 101-87-17.01 СБ	Документация Сборочный чертёж							
44	1		ПК 101-87-17.02	Сборочные единицы Каркас плоский Кр 1-1		2		37,00			
			-01	Каркас плоский Кр 1-2		3		46,78			
				Детали							
				Стальщик							
				Сталь в массе ЛЭТОСТ-5В-82							
54	2		ПК 101-87-03-35	φ 12 С-210		26	0,19	4,85	5,46		
			-35	φ 12 С-210		24	0,19	4,68	5,04		

ПК 101-87-17.01

СТАЛЬ И ЛЕГ. СПЛАВЫ	МАССА	КОЛ. ЛИСТОВ	МАССА
Каркасы пространственные	КП 1-1	КП 1-2	КП 1-1 и КП 1-2
МОСНИЖПРОЕКТ			

№№ КАРТОК, ПОДПИСЬ И ДАТА ВЗАИМОВЫДА

Л. Техн	Курянова	
ЖЕММЗ		
И. КОМП.	Бурдоев	
Р. СПЕЦ.	Афонин	
М. КОМП.	Козеева	
И. КОМП.	Афонин	
И. КОМП.	Бурдоев	
И. КОМП.	Лубкова	

ПК 101-87-17.01 СБ
Каркасы пространственные КП 1-1 и КП 1-2
Сборочный чертёж

СТАЛЬ	МАССА	МАССЫВ
Р	СМ	ТАБЛ
ЛИСТ	ЛИСТОВ	1
МОСНИЖПРОЕКТ		

Рис. 1

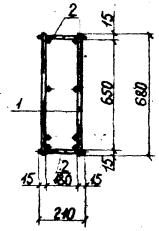
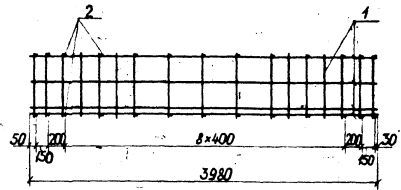
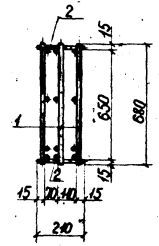
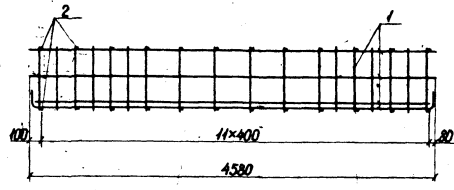


Рис. 2



Поз. 2 приварить к поз. 1 при помощи контактной сварки.

Обозначение	Марка	Рис.	Масса, кг
ПК 101-87-17.01	КП 1-1	1	78,85
-01	КП 1-2	2	144,82

ИВЛ. П. ПОДЛ. ПОДАРИТЬ И ДАТА. ВЗЯТЬ ИВЛ. П.

ФОРМА	КОД	ОБЪЕМ	НАИМЕНОВАНИЕ	КОМ. НА ИСПОЛ.-ИТ.02		МАССА ЛОЖ. КГ	ОБЩАЯ МАССА М	ОБЩАЯ МАССА КГ
				01	02			
			Документация					
			Сборочный чертеж					
			Детали					
			Стержни					
			Сталь класса А-III ГОСТ 5781-82					
Б4	2	РК 101-87-03-32	Ф 12	2	17	3,53	7,96	7,07
Б4	3	РК 101-87-03-38	Сталь класса А-III ГОСТ 5781-82	2	2	4,07	9,46	8,14
Б4	4	РК 101-87-03-37	Ф 12	17	18	0,60	14,56	40,27
Б4	1	РК 101-87-03-33	Ф 20	2	2	0,80	12,24	10,87
Б4	2	РК 101-87-03-34	Ф 22	1	1	9,83	7,96	19,66
			Ф 22	1	1	14,48	4,86	14,48
			Ф 22	1	1	13,29	4,46	13,29
				КР-1	КР-2			
				РК 101-87-17.02				
				Каркасы плоские				
				КР-1 и КР-2				
				СТАИЯ ЛИСТ				
				М ОСИИ П РОЕКТ				

И. ТРУН	Курамова
ЖБИ ЛЗ	
И. С. ОЦ	КОЗЕВА
И. КОИТР	АФОН ИИ
РИК ЗД	БУРЦЕВ
И. ИЖ	ПЛОКОБА

ИВЛ. П. ПОДЛ. ПОДАРИТЬ И ДАТА. ВЗЯТЬ ИВЛ. П.

Рис. 1

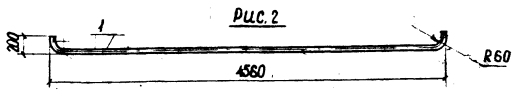
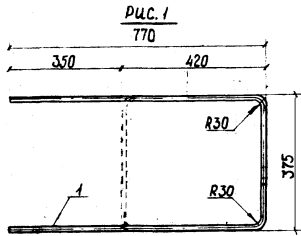
Рис. 2

nos. 1

Обозначение	Марка	Рис.	Масса, кг
РК 101-87-17.02	Кр 1-1	1	37,00
-01	Кр 1-2	2	46,78

РК 101-87-17.02 СБ

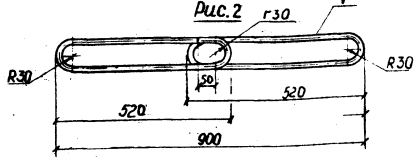
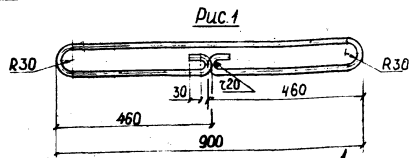
Каркасы плоские КР-1 и КР-2 Сборочный чертеж	СТАИЯ	МАССА	МАСИТАВ
	Р	СМ.	тавл.
	ЛИСТ	ЛИСТОВ 1	
МОСИИ П РОЕКТ			



Обозначение	Марка	Рис.	Масса, кг
ПК НО1-87-17.03	СТ 1-1	1	1,66
-01	СТ 1-2	2	44,48

Деталь	Знач.	Листы	Обозначение	Наименование	Кол.	Примеч.
<u>Детали</u>						
<u>Стержни</u>						
Б4	1		ПК НО1-87-03-39	Сталь класса А-I ГОСТ 5781-82 φ 12	1	1,68 кг
Б4	1		ПК НО1-87-03-38	Сталь класса А-II ГОСТ 5781-82 φ 22	1	44,48 кг

И.Техн. Куратова	Ж.В.И.И.	ПК НО1-87-17.03	
И.Техн. Куратова	Ж.В.И.И.	Стержни ферматурные СТ 1-1 и СТ 1-2	Стандарт
И.Техн. Куратова	Ж.В.И.И.		Масштаб
И.Техн. Куратова	Ж.В.И.И.	Лист	Листов /
Мосинжпроект			



Обозначение	Марка	Рис.	Масса, кг
ПК НО1-87-17.04	П1-1	1	1,81
-01	П1-2	2	2,71

Деталь	Знач.	Листы	Обозначение	Наименование	Кол.	Примеч.
<u>Детали</u>						
<u>Стержни</u>						
Сталь класса А-I ГОСТ 5781-82						
Б4	1		ПК НО1-87-03-40	φ 12	1	1,81 кг
			-01	φ 14	1	2,71 кг

И.Техн. Куратова	Ж.В.И.И.	ПК НО1-87-17.04	
И.Техн. Куратова	Ж.В.И.И.	Петли	Стандарт
И.Техн. Куратова	Ж.В.И.И.		Масштаб
И.Техн. Куратова	Ж.В.И.И.	Лист	Листов /
Мосинжпроект			