

---

ФЕДЕРАЛЬНОЕ АГЕНТСТВО  
ПО ТЕХНИЧЕСКОМУ РЕГУЛИРОВАНИЮ И МЕТРОЛОГИИ

---



НАЦИОНАЛЬНЫЙ  
СТАНДАРТ  
РОССИЙСКОЙ  
ФЕДЕРАЦИИ

ГОСТ Р  
53256—  
2009

---

**ТЕХНИКА ПОЖАРНАЯ.  
АППАРАТЫ ДЫХАТЕЛЬНЫЕ СО СЖАТЫМ  
КИСЛОРОДОМ С ЗАМКНУТЫМ ЦИКЛОМ ДЫХАНИЯ  
Общие технические требования.  
Методы испытаний**

Издание официальное

Москва  
Стандартинформ  
2009

## Предисловие

Цели и принципы стандартизации в Российской Федерации установлены Федеральным законом от 27 декабря 2002 г. № 184-ФЗ «О техническом регулировании», а правила применения национальных стандартов Российской Федерации — ГОСТ Р 1.0—2004 «Стандартизация в Российской Федерации. Основные положения».

### Сведения о стандарте

1 РАЗРАБОТАН Федеральным государственным учреждением «Всероссийский ордена «Знак Почета» научно-исследовательский институт противопожарной обороны» Министерства Российской Федерации по делам гражданской обороны, чрезвычайным ситуациям и ликвидации последствий стихийных бедствий (ФГУ ВНИИПО МЧС России)

2 ВНЕСЕН Техническим комитетом по стандартизации ТК 274 «Пожарная безопасность»

3 ПРИНЯТ И ВВЕДЕН В ДЕЙСТВИЕ Приказом Федерального агентства по техническому регулированию и метрологии от 18 февраля 2009 г. № 27-ст

В настоящем стандарте учтены требования международного стандарта EN 145:1997 + A1:2000 «Дыхательные защитные устройства. Изолирующие дыхательные аппараты с закрытой схемой дыхания со сжатым кислородом или кислородно-азотной смесью. Требования. Испытания. Маркировка»

4 ВВЕДЕН ВПЕРВЫЕ

*Информация об изменениях к настоящему стандарту публикуется в ежегодно издаваемом информационном указателе «Национальные стандарты», а текст изменений и поправок — в ежемесячно издаваемых информационных указателях «Национальные стандарты». В случае пересмотра (замены) или отмены настоящего стандарта соответствующее уведомление будет опубликовано в ежемесячно издаваемом информационном указателе «Национальные стандарты». Соответствующая информация, уведомление и тексты размещаются также в информационной системе общего пользования — на официальном сайте Федерального агентства по техническому регулированию и метрологии в сети Интернет.*

© Стандартиформ, 2009

Настоящий стандарт не может быть полностью или частично воспроизведен, тиражирован и распространен в качестве официального издания без разрешения Федерального агентства по техническому регулированию и метрологии.

## Содержание

1	Область применения .....	1
2	Нормативные ссылки .....	1
3	Термины, определения и сокращения .....	2
4	Классификация .....	3
5	Общие технические требования .....	3
5.1	Требования назначения .....	3
5.2	Требования надежности .....	4
5.3	Требования стойкости к внешним воздействиям .....	4
5.4	Требования к органам управления .....	5
5.5	Требования к баллонам .....	5
5.6	Требования к вентилю баллона .....	5
5.7	Требования к устройству (прибору) контроля давления кислорода в баллоне .....	6
5.8	Требования к сигнальному устройству .....	6
5.9	Требования к корпусу аппарата .....	7
5.10	Требования к подвесной и амортизирующей системам .....	7
5.11	Требования к лицевой части .....	7
5.12	Требования к редуктору .....	8
5.13	Требования к кислородоподающей и воздуховодной системам .....	8
5.14	Требования к поглотительному патрону .....	8
5.15	Требования к материалам .....	8
5.16	Требования к комплектности .....	9
5.17	Требования к маркировке .....	9
5.18	Требования к содержанию эксплуатационной документации на аппарат .....	9
5.19	Требования к упаковке .....	10
6	Требования безопасности .....	10
7	Правила приемки .....	11
7.1	Стадии и этапы разработки и приемки .....	11
7.2	Виды испытаний .....	11
7.2.1	Предварительные испытания .....	11
7.2.2	Приемочные испытания .....	11
7.2.3	Квалификационные испытания .....	11
7.2.4	Приемосдаточные испытания .....	11
7.2.5	Периодические испытания .....	11
7.2.6	Типовые испытания .....	12
8	Методы испытаний .....	12
8.1	Проверка нормативно-технической документации на аппарат .....	12
8.2	Проверка внешнего вида, комплектности и маркировки аппарата .....	12
8.3	Проверка массы аппарата .....	12
8.4	Проверка усилия срабатывания органов .....	12
8.5	Проверка герметичности и износостойкости вентиля баллона .....	12
8.6	Проверка работы сигнального устройства .....	13
8.6.1	Проверка работы сигнального устройства аппарата при закрытом вентиле баллона .....	13

8.6.2	Проверка давления кислорода, при котором срабатывает сигнальное устройство, и уровень звукового давления .....	13
8.7	Проверка давления срабатывания легочного автомата.....	13
8.8	Проверка расхода кислорода при работе устройства дополнительной подачи кислорода .....	14
8.9	Проверка величины постоянной подачи.....	15
8.10	Проверка герметичности воздухопроводной системы аппарата .....	15
8.11	Проверка срабатывания избыточного клапана .....	16
8.12	Определение объема дыхательного мешка.....	16
8.13	Испытания на стойкость аппарата к механическим и климатическим воздействиям.....	16
8.13.1	Проверка сохранения работоспособности аппарата после вибронгрузки .....	17
8.13.2	Проверка сохранения работоспособности аппарата после его падения .....	17
8.13.3	Проверка сохранения работоспособности аппарата после воздействия на него климатических факторов.....	17
8.14	Проверка сохранения работоспособности аппарата после пребывания в среде с температурой 200 °С.....	17
8.15	Проверка устойчивости аппарата к воздействию открытого пламени с температурой (800 ± 50) °С.....	17
8.16	Проверка устойчивости лицевой части, гофрированных шлангов, клапанной (соединительной коробки) аппарата к воздействию теплового потока плотностью (8,5 ± 0,5) кВт/м <sup>2</sup> .....	18
8.17	Проверка поверхностного сопротивления корпуса аппарата .....	19
8.18	Проверка устойчивости составных частей аппарата к воздействию дезинфицирующих растворов .....	19
8.19	Проверка работоспособности аппарата при испытании на стенде-имитаторе внешнего дыхания человека .....	19
8.20	Испытания аппарата с участием испытателей-добровольцев .....	21
8.20.1	Испытания в эргометрическом зале, климатической камере.....	21
8.20.2	Испытания в теплодымокамере и на свежем воздухе .....	23
8.20.3	Определение коэффициента подсоса масляного тумана в подмасочное пространство лицевой части аппарата .....	24
8.21	Испытания на надежность .....	24
Приложение А	Методика испытаний по определению устойчивости аппарата дыхательного к воздействию открытого пламени с температурой (800 ± 50) °С на стенде «Термоманекен» .....	26
Приложение Б	Метод испытаний по определению поверхностного сопротивления корпуса аппарата.....	29
Приложение В	Описание стенда-имитатора внешнего дыхания человека .....	30
Приложение Г	Протокол испытаний дыхательного аппарата на стенде-имитаторе внешнего дыхания человека .....	32
Приложение Д	Протокол лабораторных испытаний дыхательного аппарата с участием испытателей-добровольцев .....	34

**НАЦИОНАЛЬНЫЙ СТАНДАРТ РОССИЙСКОЙ ФЕДЕРАЦИИ****ТЕХНИКА ПОЖАРНАЯ.  
АППАРАТЫ ДЫХАТЕЛЬНЫЕ СО СЖАТЫМ КИСЛОРОДОМ  
С ЗАМКНУТЫМ ЦИКЛОМ ДЫХАНИЯ  
Общие технические требования.  
Методы испытаний**

Fire equipment.  
Self-contained closed-circuit breathing apparatus with compressed oxygen.  
General technical requirements. Test methods

Дата введения — 2009—05—01

**1 Область применения**

Настоящий стандарт распространяется на аппараты дыхательные со сжатым кислородом с замкнутым циклом дыхания для защиты органов дыхания и зрения пожарных от вредного воздействия непригодной для дыхания токсичной и задымленной газовой среды при тушении пожаров в зданиях, сооружениях и на производственных объектах различного назначения.

Настоящий стандарт устанавливает общие технические требования и методы испытаний. Стандарт может быть рекомендован для целей сертификации.

**2 Нормативные ссылки**

В настоящем стандарте использованы нормативные ссылки на следующие стандарты:

ГОСТ Р 15.201—2000 Система разработки и постановки продукции на производство. Продукция производственно-технического назначения. Порядок разработки и постановки продукции на производство

ГОСТ 2.103—68 ЕСКД. Стадии разработки

ГОСТ 2.601—2006 ЕСКД. Эксплуатационные документы

ГОСТ 12.4.005—85 ССБТ. Средства индивидуальной защиты. Метод определения величины сопротивления дыханию

ГОСТ 12.4.061—88 ССБТ. Метод определения работоспособности человека в средствах индивидуальной защиты

ГОСТ 12.4.157—75 ССБТ. Противогазы и респираторы промышленные фильтрующие. Нефелометрические методы определения коэффициента подсоса масляного тумана под лицевую часть

ГОСТ 27.410—87 Надежность в технике. Методы контроля показателей надежности и планы контрольных испытаний на надежность

ГОСТ 5583—78 Кислород газообразный технический и медицинский. Технические условия

ГОСТ 6755—88 Поглотитель химический известковый ХП-И. Технические условия

ГОСТ 15150—69 Машины, приборы и другие технические изделия. Исполнения для различных климатических районов. Категории, условия эксплуатации, хранения и транспортирования в части воздействия климатических факторов внешней среды

ГОСТ 16504—81 Система государственных испытаний продукции. Испытания и контроль качества продукции. Основные термины и определения

**П р и м е ч а н и е** — При пользовании настоящим стандартом целесообразно проверить действия ссылочных стандартов и классификаторов в информационной системе общего пользования — на официальном сайте национального органа Российской Федерации по стандартизации в сети Интернет или по ежегодно издаваемому информационному указателю «Национальные стандарты», который опубликован по состоянию на 1 января те-

**Издание официальное**

кущего года, и по соответствующим ежемесячно издаваемым информационным указателям, опубликованным в текущем году. Если ссылочный документ заменен (изменен), то при пользовании настоящим стандартом следует руководствоваться замененным (измененным) документом. Если ссылочный документ отменен без замены, то положение, в котором дана ссылка на него, применяется в части, не затрагивающей эту ссылку.

### 3 Термины, определения и сокращения

В настоящем стандарте применены следующие термины с соответствующими определениями и сокращениями:

**3.1 аппарат дыхательный со сжатым кислородом:** Регенеративный аппарат, в котором ГДС создается за счет регенерации выдыхаемой газовой смеси путем поглощения химическим веществом из нее диоксида углерода и добавления кислорода из имеющегося в аппарате малолитражного баллона, после чего регенерированная газовая дыхательная смесь поступает на вдох.

**3.2 внешнее дыхание или легочное дыхание:** Совокупность процессов, при которых осуществляется обмен воздуха между внешней средой и легкими и обмен газов между кровью и поступившим в легкие воздухом, т.е. процессы, происходящие непосредственно в органах дыхания человека.

**3.3 время защитного действия аппарата (ВЗД):** Период, в течение которого сохраняется защитная способность аппарата при испытании на стенде-имитаторе внешнего дыхания человека и с участием испытуемых-добровольцев.

**3.4 номинальное время защитного действия аппарата (номинальное ВЗД):** Период, в течение которого сохраняется защитная способность аппарата при испытании на стенде-имитаторе внешнего дыхания человека в режиме выполнения работы средней тяжести (легочная вентиляция 30 дм<sup>3</sup>/мин) и температуре окружающей среды (25 ± 2) °С.

**3.5 фактическое время защитного действия аппарата (фактическое ВЗД):** Период, в течение которого сохраняется защитная способность аппарата при испытании на стенде-имитаторе внешнего дыхания человека в режиме: от работы средней тяжести до очень тяжелой работы (легочная вентиляция 85 дм<sup>3</sup>/мин) при температуре окружающей среды от минус 40 °С до плюс 60 °С.

**3.6 защитная способность аппарата:** Способность аппарата поддерживать работоспособное состояние до наступления предельных значений параметров дыхания и параметров ГДС на вдохе, заданных настоящим стандартом.

**3.7 дыхательный режим:** Совокупность взаимосвязанных значений следующих параметров: потребления кислорода в единицу времени, выделения диоксида углерода, дыхательного коэффициента, легочной вентиляции, частоты дыхания и дыхательного объема.

**3.8 легочная вентиляция:** Объем газовой смеси, прошедшей при дыхании через легкие человека или стенда-имитатора внешнего дыхания человека за одну минуту.

**3.9 дыхательный объем:** Величина, равная отношению объема воздуха, прошедшего через легкие человека за одну минуту, к частоте его дыхания.

**3.10 дыхательный коэффициент:** Величина, равная отношению объема выделенного диоксида углерода к объему потребленного человеком кислорода.

**3.11 сигнальное устройство:** Приспособление, входящее в состав аппарата и подающее сигнал газодымозащитнику о том, что он включился в аппарат с закрытым вентилем баллона или израсходован основной запас кислорода в аппарате.

**3.12 воздухопроводная система:** Система аппарата, в которой циркулирует выдыхаемая и вдыхаемая газовая дыхательная смесь; включает лицевую часть, ДМ, поглотительный патрон и соединительные шланги.

**3.13 газовая дыхательная смесь (ГДС):** Смесь газов и паров воды, заполняющая внутренний объем аппарата и используемая для дыхания.

**3.14 поглотительный патрон (ПП):** Составная часть аппарата, в которой осуществляется поглощение диоксида углерода из выдыхаемой ГДС.

**3.15 дыхательный мешок (ДМ):** Составная часть аппарата, представляющая собой эластичную емкость для ГДС.

**3.16 подмасочное пространство лицевой части:** Пространство подмасочника лицевой части, в котором осуществляется вдох и выдох ГДС.

3.17 **аппарат с избыточным давлением ГДС в системе:** Аппарат с системой воздухообеспечения, при которой в процессе дыхания в системе постоянно поддерживается избыточное давление ГДС в режиме от относительного покоя до очень тяжелой работы при температуре окружающей среды от минус 40 °С до 60 °С.

3.18 **аппарат с нормальным давлением ГДС в системе:** Аппарат с системой воздухообеспечения, при которой вдох ГДС из подмасочного пространства лицевой части осуществляется при создании в воздухопроводной системе вакуумметрического давления.

## 4 Классификация

В зависимости от исполнения воздухопроводной системы аппараты подразделяются на:

- аппараты с избыточным давлением ГДС в системе;
- аппараты с нормальным давлением ГДС в системе.

## 5 Общие технические требования

### 5.1 Требования назначения

5.1.1 В состав аппарата должны входить:

- корпус закрытого типа с подвесной и амортизирующей системой;
- баллон с вентилем;
- редуктор с предохранительным клапаном;
- легочный автомат;
- устройство дополнительной подачи кислорода (байпас);
- устройство (прибор) контроля давления кислорода в баллоне;
- ДМ;
- избыточный клапан;
- поглотительный патрон;
- холодильник;
- сигнальное устройство;
- шланги вдоха и выдоха;
- клапаны вдоха и выдоха;
- слюносорбник и (или) насос для удаления влаги;
- лицевая часть с переговорным устройством;
- футляр для лицевой части.

5.1.2 Номинальное ВЗД аппарата должно составлять не менее 240 мин.

Испытания следует проводить в соответствии с положениями 8.19.

5.1.3 Фактическое ВЗД аппарата в зависимости от температуры окружающей среды и легочной вентиляции должно соответствовать значениям, указанным в таблице 1.

Т а б л и ц а 1

Температура окружающего воздуха	Фактическое ВЗД по отношению к номинальному ВЗД, %, не менее	
	легочная вентиляция, дм <sup>3</sup> /мин	
	30	60
минус (40 ± 2) °С	30	—
(25 ± 2) °С	100	50
(40 ± 2) °С	40	40
(60 ± 2) °С	25	—

Испытания следует проводить в соответствии с положениями 8.19.

5.1.4 Аппарат в рабочем положении должен располагаться на спине человека.

Форма и габаритные размеры аппарата должны обеспечивать удобство при выполнении всех видов работ на пожаре (в том числе при передвижении через узкие люки и лазы диаметром от 800 до 900 мм, передвижении ползком, на четвереньках и т.д.).

Проверку следует проводить в соответствии с положениями 8.20.1 и 8.20.2.

5.1.5 Масса снаряженного аппарата без вспомогательных устройств, применяющихся эпизодически (заряд хладагента, защитные чехлы и др.), должна быть не более 14,0 кг.

Проверку следует проводить в соответствии с положениями 8.3.

5.1.6 Объемная доля кислорода во вдыхаемой ГДС должна быть не менее 21,0 %.

Испытания следует проводить в соответствии с положениями 8.19.

5.1.7 Объемная доля диоксида углерода во вдыхаемой ГДС должна быть не более 2,0 %.

Испытания следует проводить в соответствии с положениями 8.19.

5.1.8 Объемная доля диоксида углерода в дыхательном мешке аппарата, расположенном после поглотительного патрона, в течение ВЗД должна быть не более 1,0 %.

Испытания следует проводить в соответствии с положениями 8.19.

5.1.9 Сопротивление дыханию в аппарате с избыточным давлением ГДС в системе в течение ВЗД должно соответствовать значениям, указанным в таблице 2.

Таблица 2

Легочная вентиляция, дм <sup>3</sup> /мин	Сопротивление дыханию на вдохе, Па, не менее	Сопротивление дыханию на выдохе, Па, не более
30	0	300
60	0	750
85	0	1000

Испытания следует проводить в соответствии с положениями 8.19.

5.1.10 Сопротивление дыханию в аппарате с нормальным давлением ГДС в системе в течение ВЗД должно соответствовать значениям, указанным в таблице 3.

Таблица 3

Легочная вентиляция, дм <sup>3</sup> /мин	Сопротивление дыханию, Па	
	на вдохе, не менее	на выдохе, не более
30	минус 300	300
60	минус 600	750
85	минус 900	1000

Испытания следует проводить в соответствии с положениями 8.19.

5.1.11 Температура вдыхаемой ГДС в аппарате в течение номинального ВЗД должна быть не более 38,5 °С.

Испытания следует проводить в соответствии с положениями 8.19.

5.1.12 Температура вдыхаемой ГДС в аппарате при температуре окружающей среды (40 ± 2) °С, при легочной вентиляции 30 дм<sup>3</sup>/мин, в течение 30 мин от начала работы должна быть не более 37,0 °С.

Испытания следует проводить в соответствии с положениями 8.19.

## 5.2 Требования надежности

5.2.1 Вероятность сохранения работоспособности аппарата за время нахождения его в состоянии ожидания применения в течение 720 ч (30 сут) должна быть не менее 0,98 при доверительной вероятности  $\gamma = 0,9$ .

Проверку следует проводить в соответствии с положениями 8.21.1.

5.2.2 Вероятность безотказной работы аппарата за ВЗД должна быть не менее 0,98 при доверительной вероятности  $\gamma = 0,9$ .

Проверку следует проводить в соответствии с положениями 8.21.2.

5.2.3 Срок службы аппарата должен быть не менее 10 лет.

## 5.3 Требования стойкости к внешним воздействиям

5.3.1 Аппарат по виду климатического исполнения должен быть рассчитан на применение при температуре окружающей среды от минус 40 °С до плюс 60 °С и относительной влажности до 95 % (при температуре 25 °С).



5.3.2 Аппарат должен сохранять работоспособность после воздействия на него вибронагрузки с перегрузкой  $3g$  (где  $g$  — ускорение свободного падения) при частоте от 2 до 3 Гц:

- при имитации транспортирования к потребителю в транспортной упаковке;
- при имитации транспортирования к месту применения.

Испытания следует проводить в соответствии с требованиями 8.13.1.

5.3.3 Аппарат должен сохранять работоспособность после падения в горизонтальном положении с высоты  $(1,5 \pm 0,1)$  м на ровную бетонную поверхность.

Испытания следует проводить в соответствии с требованиями 8.13.2.

5.3.4 Аппарат должен сохранять работоспособность после воздействия климатических факторов:

- температуры  $(50 \pm 3)$  °С в течение  $(24 \pm 1)$  ч;
- температуры минус  $(50 \pm 3)$  °С в течение  $(4,0 \pm 0,1)$  ч;
- температуры  $(35 \pm 2)$  °С при относительной влажности  $(90 \pm 5)$  % в течение  $(24 \pm 1)$  ч.

Испытания следует проводить в соответствии с требованиями 8.13.3.

5.3.5 Аппарат должен сохранять работоспособность после пребывания в среде с температурой  $(200 \pm 20)$  °С в течение  $(60 \pm 5)$  с.

Испытания следует проводить в соответствии с требованиями 8.14.

5.3.6 Аппарат должен сохранять работоспособность после воздействия открытого пламени с температурой  $(800 \pm 50)$  °С в течение  $(5,0 \pm 0,2)$  с.

Испытания следует проводить в соответствии с требованиями 8.15.

5.3.7 Лицевая часть, клапанная (соединительная) коробка, шланги вдоха и выдоха должны быть устойчивыми к воздействию теплового потока плотностью  $(8,5 \pm 0,5)$  кВт/м<sup>2</sup> в течение  $(20,0 \pm 0,1)$  мин.

Испытания следует проводить в соответствии с требованиями 8.16.

5.3.8 Лицевая часть, шланги вдоха и выдоха, ДМ, клапанная (соединительная) коробка и сигнальное устройство должны быть устойчивыми к воздействию дезинфицирующих растворов, рекомендованных изготовителем, а также ректифицированного этилового спирта.

Испытания следует проводить в соответствии с требованиями 8.18.

#### 5.4 Требования к органам управления

5.4.1 Все органы управления аппарата (вентили, рычаги, кнопки и др.) должны быть легко доступны и удобны для приведения их в действие и надежно защищены от механических повреждений и от случайного срабатывания.

Проверку следует проводить в соответствии с требованиями 8.20.1 и 8.20.2.

5.4.2 Органы управления должны срабатывать при усилии не более 80 Н.

Испытания следует проводить в соответствии с требованиями 8.4.

#### 5.5 Требования к баллонам

5.5.1 Баллон, используемый в аппарате, должен иметь «Разрешение на применение баллонов», выданное Федеральной службой по экологическому, технологическому и атомному надзору, оформленное в установленном порядке.

5.5.2 Наружная поверхность баллона должна иметь голубой цвет.

5.5.3 Срок переосвидетельствования баллона, входящего в комплект аппарата, должен составлять не менее одного раза в 5 лет.

5.5.4 Срок службы баллона, устанавливаемый изготовителем, должен быть не менее 10 лет.

#### 5.6 Требования к вентилю баллона

5.6.1 Вентиль баллона должен быть выполнен таким образом, чтобы нельзя было полностью вывернуть его шпindel в время эксплуатации.

Проверку следует проводить в соответствии с положениями 8.20.1 и 8.20.2.

5.6.2 Конструкция вентиля должна быть такой, чтобы во время работы пожарного исключалась возможность случайного закрытия вентиля из положения «Открыто».

Проверку следует проводить в соответствии с положениями 8.20.1 и 8.20.2.

5.6.3 Вентиль баллона должен сохранять герметичность в положениях «Открыто» и «Закрыто».

Проверку следует проводить в соответствии с положениями 8.5.

5.6.4 Соединение «вентиль—баллон» должно быть герметичным.

Проверку следует проводить в соответствии с положениями 8.5.

5.6.5 Вентиль баллона должен выдерживать не менее 3000 циклов открываний и закрываний, при этом усилие не должно превышать 80 Н.

Проверку следует проводить в соответствии с положениями 8.5.

5.6.6 Для приведения вентиля в крайнее положение «Открыто», а также в положение «Закрыто» должно быть выполнено не менее одного полного оборота шпинделя вентиля.

Проверку следует проводить в соответствии с положениями 8.5.

### 5.7 Требования к устройству (прибору) контроля давления кислорода в баллоне

Устройство (прибор) контроля давления кислорода может быть выполнен со стрелочной или с цифровой индикацией показаний.

5.7.1 Общие требования.

Устройство должно быть влагонепроницаемым.

5.7.1.1 Конструкция устройства должна предотвращать возможность разрушения стекла во время работы аппарата.

Проверку следует проводить в соответствии с положениями 8.20.1 и 8.20.2.

5.7.1.2 Конструкция и расположение устройства должны позволять видеть его показания в лицевой части при проведении потребителем периодического контроля значений давления кислорода во время работы в аппарате.

Проверку следует проводить в соответствии с положениями 8.20.1 и 8.20.2.

5.7.1.3 Устройство должно иметь защитный кожух из эластичного материала для защиты его от возможных ударов, при этом кожух не должен препятствовать возможности контролировать показания устройства.

Испытания следует проводить в соответствии с положениями 8.20.2.

5.7.1.4 Конструкция устройства должна позволять контролировать его показания при слабом освещении, солнечном свете и в темноте.

Проверку следует проводить в соответствии с положениями 8.20.1.

5.7.1.5 Продолжительность работы сигнального устройства без замены полностью заряженных элементов питания:

- в режиме ожидания применения (режим пониженного энергопотребления) не менее 720 часов (30 суток);

- в режиме применения (рабочий режим) не менее 8 часов.

5.7.2 Требования к устройству прибора контроля давления кислорода со стрелочной индикацией показаний (манометру).

5.7.2.1 Шкала манометра должна начинаться от 0 МПа, а ее верхний предел должен превышать величину рабочего давления в баллоне не менее чем на 5,0 МПа.

5.7.2.2 Класс точности манометра должен быть не ниже 1,6.

5.7.2.3 На шкале манометра должна быть нанесена надпись «Кислород».

5.7.2.4 Перекрывное устройство магистрали манометра (при его наличии) может срабатывать автоматически или приводиться в действие вручную. Перекрывное устройство, приводимое в действие вручную, должно быть опломбировано.

### 5.8 Требования к сигнальному устройству

5.8.1 Аппарат должен быть снабжен сигнальным устройством, срабатывающим при включении в аппарат с закрытым вентилем баллона, а также при снижении давления кислорода в баллоне до  $(5,5 \pm 0,5)$  МПа.

Испытания следует проводить в соответствии с положениями 8.6.

5.8.2 Сигнальное устройство должно обеспечивать подачу сигнала с уровнем звукового давления от 90 до 120 дБ в диапазоне частот от 2000 до 4000 Гц.

Испытания следует проводить в соответствии с положениями 8.6.

5.8.3 Продолжительность работы сигнала должна быть не менее 60 с.

Испытания следует проводить в соответствии с положениями 8.19.

5.8.4 Сигнальное устройство после срабатывания не должно оказывать влияния на дыхание человека.

Испытания следует проводить в соответствии с положениями 8.20.1 и 8.20.2.

### 5.9 Требования к корпусу аппарата

5.9.1 Конструкция корпуса аппарата должна препятствовать попаданию внутрь аппарата посторонних частиц, которые могут привести к нарушению работоспособности аппарата. Корпус должен защищать составные части аппарата от возможных повреждений.

Испытания следует проводить в соответствии с положениями 8.20.1 и 8.20.2.

5.9.2 На корпусе аппарата (с наружной стороны) должны быть нанесены светящиеся или световозвращающие элементы (полосы, катафоты и др.) яркого цвета (оранжевого, красного или желтого), заметные при слабом освещении и в темноте.

Испытания следует проводить в соответствии с положениями 8.20.2.

### 5.10 Требования к подвесной и амортизирующей системам

5.10.1 Подвесная и амортизирующая системы должны быть выполнены таким образом, чтобы аппарат удобно располагался на спине, прочно фиксировался, не вызывая потертостей и ушибов при работе. Эти системы должны обеспечивать возможность циркуляции воздуха между аппаратом и одеждой пожарного и предотвращать воздействие на его тело нагретой или охлажденной поверхности корпуса.

Испытания следует проводить в соответствии с положениями 8.20.1 и 8.20.2.

5.10.2 Подвесная система аппарата должна быть выполнена таким образом, чтобы обеспечить пожарному быстро, просто и без посторонней помощи надеть аппарат и отрегулировать его крепление. Подвесная и амортизирующая системы ремней аппарата должны быть снабжены устройствами для регулировки их длины и степени натяжения. Все приспособления для регулировки положения аппарата (пряжки, карабины, застежки и др.) должны быть выполнены таким образом, чтобы ремни после регулировки прочно фиксировались. Регулировка ремней подвесной системы не должна нарушаться в течение всей работы.

Испытания следует проводить в соответствии с положениями 8.20.1 и 8.20.2.

5.10.3 Устройство подвесной системы должно позволять надевать аппарат после включения в него, а также снимать и перемещать перед собой аппарат без выключения из него при перемещении по тесным помещениям.

Испытания следует проводить в соответствии с положениями 8.20.1 и 8.20.2.

### 5.11 Требования к лицевой части

5.11.1 В качестве лицевой части в аппарате должны использоваться полнолицевые маски.

5.11.2 Лицевая часть должна быть удобной и комфортной при использовании ее в течение не менее 240 мин в комплекте с аппаратом и при этом не должна вызывать болевых ощущений и наминов в мягких тканях головы человека.

Испытания следует проводить в соответствии с положениями 8.20.1.

5.11.3 Лицевая часть должна эргономически сочетаться с аппаратом и пожарной каской и средствами локальной защиты (СЛЗ).

Проверку следует проводить в соответствии с положениями 8.20.1 и 8.20.2.

5.11.4 Коэффициент подсоса масляного тумана в подмасочное пространство лицевой части должен быть:

- не более 0,01 % (при испытании в комплекте с аппаратом дыхательным с нормальным давлением ГДС в системе);

- не более 0,001 % (при испытании в комплекте с аппаратом дыхательным с избыточным давлением ГДС в системе).

Испытания следует проводить в соответствии с положениями 8.20.3.

5.11.5 Стекло лицевой части не должно запотевать и замерзать в течение всего времени работы в аппарате.

**П р и м е ч а н и е** — При проведении испытаний аппарата с участием испытателей-добровольцев при температуре окружающей среды минус 40 °С для предотвращения запотевания или замерзания стекла лицевой части допускается использование специальных приспособлений или средств.

Испытания следует проводить в соответствии с положениями 8.20.1 и 8.20.2.

### 5.12 Требования к редуктору

5.12.1 Отрегулированный изготовителем редуктор должен быть опломбирован для предотвращения несанкционированного доступа.

Величина редуцированного давления должна сохраняться в течение не менее 3 лет с момента регулировки и проверки.

5.12.2 Конструкция предохранительного клапана должна препятствовать поступлению кислорода с высоким давлением к деталям, работающим при редуцированном давлении, при неисправности редуктора.

### 5.13 Требования к кислородоподающей и воздуховодной системам

5.13.1 Вакуумметрическое давление, создаваемое у патрубка для подключения лицевой части, при котором должен срабатывать легочный автомат, при отсосе из системы аппарата 10 дм<sup>3</sup>/мин ГДС должно быть в пределах от 100 до 300 Па, а при отсосе 100 дм<sup>3</sup>/мин ГДС вакуумметрическое давление не должно превышать 500 Па.

П р и м е ч а н и е — Распространяется только на аппараты с нормальным давлением ГДС в системе.

Испытания следует проводить в соответствии с положениями 8.7.

5.13.2 Устройство дополнительной подачи кислорода при давлении в баллоне от номинального рабочего до 3,0 МПа должно обеспечивать подачу кислорода в пределах от 60 до 150 дм<sup>3</sup>/мин.

Испытания следует проводить в соответствии с положениями 8.8.

5.13.3 В аппарате должен быть применен один из следующих способов кислородоподачи:

- постоянная (без легочно-автоматической) подача кислорода должна быть не менее 4,0 дм<sup>3</sup>/мин, при давлении кислорода в баллоне от номинального рабочего до 3,0 МПа;
- постоянная подача кислорода в сочетании с легочно-автоматической;
- легочно-автоматическая подача кислорода.

Испытания следует проводить в соответствии с положениями 8.9.

5.13.4. Аппараты, которые работают только с легочно-автоматической или комбинированной подачей, с постоянной подачей кислорода менее 1,5 дм<sup>3</sup>/мин, должны иметь автоматическое продувочное устройство, удаляющее ГДС из воздуховодной системы аппарата.

5.13.5 Герметичность воздуховодной системы аппарата с лицевой частью должна быть такой, чтобы при избыточном и вакуумметрическом давлении (800 ± 20) Па падение этого давления не превышало 50 Па в минуту.

Испытания следует проводить в соответствии с положениями 8.10.

5.13.6 Клапанная коробка должна быть сконструирована таким образом, чтобы клапаны можно было легко заменить, при этом должна быть обеспечена невозможность установки клапана вдоха на ветвь выдоха и наоборот.

5.13.7 Воздуховодная система должна иметь автоматически действующий избыточный клапан, открывающийся при переполнении ДМ и выпускающий избыток ГДС в окружающую среду.

Давление открытия избыточного клапана, измеренное при потоке 10 дм<sup>3</sup>/мин ГДС, должно быть в пределах:

- от 150 до 400 Па (для аппарата с нормальным давлением ГДС в системе);
- не более 1000 Па (для аппарата с избыточным давлением ГДС в системе).

Испытания следует проводить в соответствии с положениями 8.11.

5.13.8 ДМ должен быть изготовлен из воздухонепроницаемого и эластичного материала и защищен от внешнего воздействия. Объем ДМ должен быть не менее 5,0 дм<sup>3</sup>.

Испытания следует проводить в соответствии с положениями 8.12.

### 5.14 Требования к поглотительному патрону

В аппарате должен быть применен поглотительный патрон переснаряжающегося типа или заменяемый одноразового действия, снаряженный изготовителем.

### 5.15 Требования к материалам

5.15.1 Корпус аппарата должен иметь поверхностное сопротивление не менее 10<sup>9</sup> Ом.

Испытания следует проводить в соответствии с положениями 8.17.

5.15.2 Материалы, применяемые для изготовления аппарата и непосредственно соприкасающиеся с кожей пользователя и вдыхаемым воздухом, не должны оказывать раздражающего или иного вредного влияния на человека. Эти материалы должны иметь разрешение к применению органов Санэпиднадзора России.

5.15.3 Детали, не защищенные корпусом аппарата, которые могут подвергаться ударам в процессе эксплуатации аппарата, не должны изготавливаться из магния, титана, алюминия или их сплавов с содержанием таких концентраций этих металлов, которые при ударе образуют искры.

Испытания следует проводить в соответствии с положениями 8.20.1.

### 5.16 Требования к комплектности

В комплект аппарата должны входить:

- аппарат;
- футляр для лицевой части;
- комплект ЗИП;
- эксплуатационная документация на аппарат (руководство по эксплуатации и паспорт);
- эксплуатационная документация на баллон (руководство по эксплуатации и паспорт);
- инструкция по эксплуатации лицевой части;
- паспорт на манометр;
- руководство по эксплуатации и паспорт на устройство контроля давления кислорода в баллоне (при его наличии).

#### Примечания

1 Руководство по эксплуатации и паспорт на устройство контроля давления входят в комплект аппарата при условии, что устройство является покупным. В случае если устройство разработано и изготавливается производителем аппарата, то эксплуатационная документация на него может не разрабатываться, а применение и обслуживание устройства описываются в руководстве по эксплуатации аппарата.

2 Допускается оформлять инструкцию по эксплуатации лицевой части в виде раздела руководства по эксплуатации аппарата.

3 Допускается оформлять руководство по эксплуатации и паспорт на баллон в виде единого документа.

4 Допускается оформлять руководство по эксплуатации и паспорт на устройство контроля давления в виде единого документа.

### 5.17 Требования к маркировке

5.17.1 Каждый аппарат должен иметь табличку со следующими данными:

- условным обозначением аппарата;
- номером технических условий и (или) номером стандарта;
- страной-изготовителем;
- наименованием предприятия-изготовителя или его товарным знаком;
- порядковым номером изделия;
- годом и месяцем изготовления.

5.17.2 Табличка с маркировкой должна быть прикреплена на корпусе аппарата в месте, защищенном от механических повреждений.

5.17.3 На редукторе должен быть нанесен серийный номер аппарата.

### 5.18 Требования к содержанию эксплуатационной документации на аппарат

5.18.1 В руководстве по эксплуатации на аппарат должны содержаться следующие сведения:

- назначение аппарата;
- условия эксплуатации;
- климатическое исполнение;
- комплектность;
- технические характеристики аппарата;
- состав аппарата;
- устройство и принцип действия составных частей;
- проверка, регулировка и обслуживание аппарата;

- рекомендуемые приборы, которыми должен проверяться аппарат;
- требования безопасности;
- правила пользования аппаратом;
- возможные неисправности аппарата и методы их устранения;
- необходимые указания по обучению пользователей аппарата.

5.18.2. В паспорте на аппарат должны содержаться следующие сведения:

- данные об изготовителе (юридический адрес, телефон, факс, E-mail);
- основные технические характеристики;
- комплектность;
- отметка о приемке изделия;
- номера сертификатов пожарной безопасности на аппарат и лицевую часть;
- номер санитарно-эпидемиологического заключения на аппарат;
- сведения о поставщике аппарата;
- гарантийные обязательства изготовителя (поставщика).

5.18.3. В руководстве по эксплуатации и паспорте на баллон должны содержаться следующие сведения:

- данные об изготовителе (юридический адрес, телефон, факс, E-mail);
- номер «Сертификата соответствия», выданного в порядке, установленном Федеральным агентством по техническому регулированию и метрологии;
- номер «Разрешения на применение баллонов», выданного Федеральной службой по экологическому, технологическому и атомному надзору;
- номер санитарно-эпидемиологического заключения (при необходимости);
- условное обозначение;
- номер баллона и дата (год и месяц) изготовления;
- рабочее давление в баллоне;
- вместимость;
- масса;
- крутящий момент, необходимый для установки вентиля в баллон;
- допустимое количество циклов наполнения баллона;
- срок службы баллона;
- срок переосвидетельствования;
- правила и порядок технического освидетельствования баллона;
- отметка о приемке баллона;
- гарантии изготовителя (поставщика);
- требования безопасности;
- отметка о марке устанавливаемого вентиля;
- таблица для отметок об установке вентиля и проверки герметичности соединений «вентиль—баллон».

П р и м е ч а н и е — Эксплуатационная документация на аппарат и составные части должна быть на русском языке.

### 5.19 Требования к упаковке

Каждый аппарат должен упаковываться в отдельную транспортную тару, предохраняющую аппарат от повреждений при транспортировании любым видом транспорта в диапазоне температур от минус 60 °С до 50 °С.

## 6 Требования безопасности

6.1 Требования безопасности к аппарату должны быть изложены в соответствующих разделах руководства по эксплуатации аппарата и баллона.

6.2 Газообразный кислород и поглотитель химический известковый, предназначенные для снаряжения аппаратов, должны удовлетворять требованиям, приведенным в таблице 4.

Т а б л и ц а 4

Наименование вещества	Наименование показателя	Значение
Газообразный медицинский кислород по ГОСТ 5583	Объемная доля кислорода, %, не менее	99,5
ХП-И по ГОСТ 6755	Массовая доля связанной CO <sub>2</sub> , %, не более	4,0
	Массовая доля влаги, %	16 — 21
	Запах	Отсутствует

В случае применения других сорбентов для поглощения диоксида углерода необходимость проверки их параметров и ее методика устанавливаются в соответствии с нормативными документами на аппарат.

## 7 Правила приемки

### 7.1 Стадии и этапы разработки и приемки

Аппарат должен пройти все стадии и этапы разработки и приемки, предусмотренные ГОСТ Р 15.201 и ГОСТ 2.103.

### 7.2 Виды испытаний

Для контроля качества аппаратов проводятся следующие виды испытаний:

- предварительные (заводские);
- приемочные;
- квалификационные;
- приемосдаточные;
- периодические;
- типовые.

Определения видов испытаний по ГОСТ 16504.

#### 7.2.1 Предварительные испытания

7.2.1.1 Предварительные испытания аппаратов проводит предприятие-изготовитель с целью предварительной оценки соответствия опытных образцов аппарата требованиям технического задания, а также определения готовности опытных образцов к приемочным испытаниям.

7.2.1.2 Программа и методика предварительных и приемочных испытаний должна включать в себя проверку всех показателей и характеристик, указанных в настоящем стандарте, а также другие требования и методы испытаний в соответствии с техническим заданием на конкретный тип аппарата.

#### 7.2.2 Приемочные испытания

7.2.2.1 Приемочные испытания аппаратов проводит предприятие-изготовитель с целью оценки всех определенных техническим заданием характеристик аппарата, а также для принятия решения вопроса о возможности постановки аппарата на серийное производство.

7.2.2.2 Приемочным испытаниям подвергают опытные образцы аппарата.

#### 7.2.3 Квалификационные испытания

7.2.3.1 Квалификационные испытания аппаратов проводит предприятие-изготовитель с целью определения готовности предприятия к серийному производству аппаратов.

7.2.3.2 Квалификационные испытания проводят по отдельной программе и методике испытаний, утвержденной предприятием-изготовителем.

#### 7.2.4 Приемосдаточные испытания

7.2.4.1 Приемосдаточные испытания проводят в порядке и объеме, установленном в технических условиях на аппарат.

7.2.4.2 Приемосдаточным испытаниям подвергают каждый аппарат.

#### 7.2.5 Периодические испытания

7.2.5.1 Периодические испытания аппаратов проводят один раз в 2 года с целью контроля стабильности качества аппаратов.

7.2.5.2 Периодические испытания проводят в порядке и объеме, установленном в технических условиях на аппарат.

### **7.2.6 Типовые испытания**

7.2.6.1 Типовые испытания аппаратов проводят с целью оценки эффективности и целесообразности внесения изменений в конструкцию аппаратов.

7.2.6.2 Программа и методика типовых испытаний должна содержать проверку тех характеристик и параметров, на которые могут повлиять данные изменения.

7.2.6.3 Программа и методика типовых испытаний разрабатывается предприятием-изготовителем.

7.2.6.4 Результаты типовых испытаний оформляются протоколом с заключением о целесообразности внесения изменений.

## **8 Методы испытаний**

Испытания проводят при нормальных климатических условиях по ГОСТ 15150; относится ко всем пунктам методов, за исключением специально оговоренных.

Проверку по каждому виду испытаний проводят на одном аппарате, за исключением специально оговоренных случаев. В отдельных видах испытаний допускается увеличивать количество испытываемых аппаратов.

### **8.1 Проверка нормативно-технической документации на аппарат**

Результат проверки считают положительным, если при рассмотрении нормативно-технической документации установлено соответствие ее содержания требованиям настоящего стандарта.

### **8.2 Проверка внешнего вида, комплектности и маркировки аппарата**

Результат проверки считают положительным, если при визуальном осмотре аппарата установлено его соответствие требованиям настоящего стандарта.

### **8.3 Проверка массы аппарата**

#### **8.3.1 Средства измерения**

Весы с погрешностью не более  $\pm 3\%$ .

#### **8.3.2 Проведение испытаний**

Определяют массу полностью укомплектованного и снаряженного в соответствии с инструкцией по эксплуатации аппарата с погрешностью не более 0,1 кг.

### **8.4 Проверка усилия срабатывания органов**

Определяют усилие, которое необходимо приложить к органам управления аппарата (кнопки, рычаги, маховики и др.) для их включения (выключения).

#### **8.4.1 Оборудование**

Усилие создают и измеряют оборудованием с погрешностью измерений не более  $\pm 5\%$ .

#### **8.4.2 Проведение испытаний**

При испытании вентиля усилие прикладывают в точке, лежащей на маховике вентиля и максимально удаленной от оси маховика вентиля.

Усилие для включения (выключения) кнопок прикладывают вдоль оси кнопок.

Усилие для включения (выключения) рычагов прикладывают по касательной в направлении их движения.

Результат проверки считают положительным, если значение усилия, необходимого для включения (выключения) органов управления аппарата, не превышает 80 Н.

### **8.5 Проверка герметичности и износостойкости вентиля баллона**

Проверку проводят на одном вентиле, установленном в баллоне аппарата.

#### **8.5.1 Оборудование**

Емкость вместимостью не менее 0,25 м<sup>3</sup>, заполненная водой для погружения в нее вентиля баллона.

#### **8.5.2 Проведение испытаний**



8.5.2.1 Для определения количества оборота шпинделя вентиля на маховичке вентиля делают отметку и поворачивают вентиль сначала в крайнее положение «Открыто», а затем в положение «Закрыто».

Результат проверки считают положительным, если для приведения вентиля в крайнее положение «Открыто», а также в положение «Закрыто» требуется более одного полного оборота шпинделя вентиля.

8.5.2.2 Проверку герметичности вентиля баллона в положениях «Открыто» (с установленной в штуцере вентиля заглушкой) и «Закрыто» проводят при рабочем давлении кислорода в баллоне и при давлении, равном 3,0 МПа. Проверку проводят путем опускания вентиля баллона в воду.

Результат проверки считают положительным, если при погружении вентиля баллона в воду не наблюдается выделения пузырьков воздуха из вентиля и соединения «вентиль—баллон».

Проверку вентиля баллона (заполненного воздухом до рабочего давления) на износостойкость проводят методом открытия-закрытия вентиля из крайнего положения вентиля «Открыто» в крайнее положение «Закрыто» и обратно. После каждых 500 циклов наработки проверяют герметичность вентиля в положениях «Открыто» и «Закрыто» путем опускания вентиля баллона в воду, а также усилие открытия (закрытия) вентиля.

Наработку вентиля прекращают в случаях: негерметичности вентиля (определяется при проверках после каждых 500 циклов), достижения усилия открытия (закрытия) вентиля более 80 Н, достижения 3000 циклов наработки вентиля или его поломки.

Результат проверки считают положительным, если после 3000 циклов открытия-закрытия вентиля отсутствуют его поломки, при погружении вентиля баллона в воду не наблюдается выделения пузырьков кислорода из вентиля, а усилие открытия (закрытия) вентиля не превышает 80 Н.

## 8.6 Проверка работы сигнального устройства

### 8.6.1 Проверка работы сигнального устройства аппарата при закрытом вентиле баллона

При закрытом вентиле баллона из системы аппарата испытатель с помощью легких откачивает воздух и следит за сигнальным устройством. Звуковой сигнал при срабатывании сигнального устройства должен быть четким и хорошо различимым.

### 8.6.2 Проверка давления кислорода, при котором срабатывает сигнальное устройство, и уровня звукового давления

#### 8.6.2.1 Аппаратура

Шумомер с диапазоном измерения уровня звукового давления до 130 дБ и погрешностью не более  $\pm 2$  дБ.

#### 8.6.2.2 Подготовка к испытаниям

Устанавливают диапазон частотной характеристики шумомера от 2000 до 4000 Гц.

Микрофон шумомера устанавливают на расстоянии  $(10 \pm 5)$  мм от сигнального устройства.

#### 8.6.2.3 Проведение испытаний

Открывают вентиль баллона аппарата и закрывают его. С помощью легких человека откачивают ГДС из системы аппарата и по устройству контроля давления кислорода (манометру) аппарата отмечают давление кислорода, при котором срабатывает сигнальное устройство.

Результат испытания считают положительным, если выполняются требования 5.8.1 и 5.8.2.

## 8.7 Проверка давления срабатывания легочного автомата

Проверку проводят при рабочем давлении в баллоне и при давлении, равном 3,0 МПа.

### 8.7.1 Оборудование:

- источник разрежения, обеспечивающий расход кислорода до  $6 \text{ м}^3/\text{ч}$  с погрешностью не более  $\pm 5 \%$ ;
- ротаметр с верхним пределом измерений  $10 \text{ м}^3/\text{ч}$  и погрешностью не более  $\pm 2,5 \%$ ;
- мановакуумметр (тягионапоромер) с диапазоном измерений от минус 1000 до плюс 1000 Па с погрешностью не более  $\pm 20$  Па.

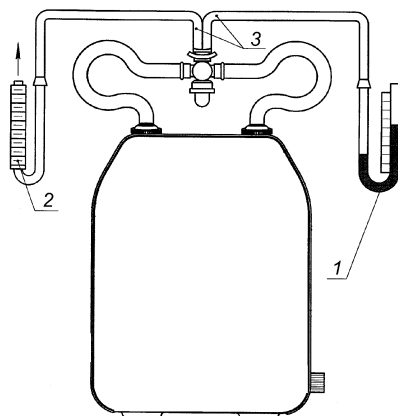
### 8.7.2 Подготовка к испытаниям

К клапанной (соединительной) коробке подсоединяют при помощи трубки мановакуумметр. При помощи другой трубки к клапанной (соединительной) коробке последовательно подсоединяются ротаметр и источник разрежения (рисунок 1).

## 8.7.3 Проведение испытаний

При рабочем давлении кислорода в баллоне открывают вентиль баллона и с помощью источника разрежения в системе аппарата создают расход кислорода 10 дм<sup>3</sup>/мин (контролируется по ротаметру). По мановакуумметру определяют вакуумметрическое давление, при котором начинает работать легочный автомат. Затем создают в системе аппарата расход кислорода 100 дм<sup>3</sup>/мин и определяют вакуумметрическое давление, при котором начинает работать легочный автомат.

После этого повторяют испытание при давлении в баллоне, равном 3,0 МПа.



1 — мановакуумметр; 2 — ротаметр; 3 — соединительные трубки

Рисунок 1 — Схема проверки давления срабатывания легочного автомата

Результат испытания считают положительным, если при рабочем давлении в баллоне и при давлении, равном 3,0 МПа, выполняются требования 5.13.1.

## 8.8 Проверка расхода кислорода при работе устройства дополнительной подачи кислорода

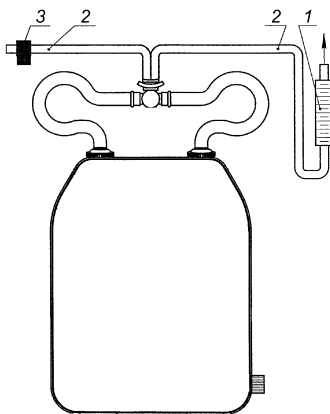
Проверку проводят при рабочем давлении в баллоне и при давлении, равном 3,0 МПа.

## 8.8.1 Оборудование

Ротаметр с верхним пределом измерений 10 м<sup>3</sup>/ч и погрешностью не более ± 2,5 %.

## 8.8.2 Проведение испытаний

В аппарате выключают из работы избыточный клапан, к штуцеру для подсоединения лицевой части аппарата присоединяют ротаметр, открывают вентиль баллона, нажимают на кнопку байпаса и после наполнения ДМ по шкале ротаметра определяют расход кислорода за 1 минуту (рисунок 2).



1 — ротаметр; 2 — соединительные трубки; 3 — зажим

Рисунок 2 — Схема проверки расхода кислорода при работе устройства дополнительной подачи кислорода

Результат испытания считают положительным, если выполняются требования 5.13.2.

### 8.9 Проверка величины постоянной подачи

Проверку проводят при рабочем давлении в баллоне и при давлении, равном 3,0 МПа.

#### 8.9.1 Оборудование

Ротаметр с верхним пределом измерений 5,0 дм<sup>3</sup>/мин и погрешностью не более  $\pm 2,0$  %.

#### 8.9.2 Проведение испытаний

В аппарате выключают из работы избыточный клапан, к штуцеру для подсоединения лицевой части присоединяют ротаметр, открывают вентиль баллона и после наполнения ДМ определяют постоянную подачу кислорода.

Результат испытания считают положительным, если выполняются требования 5.13.3.

### 8.10 Проверка герметичности воздуховодной системы аппарата

#### 8.10.1 Оборудование

Установка, позволяющая герметично подключить аппарат и создавать в его объеме избыточное или вакуумметрическое давление в заданных пределах, собранная по схеме (рисунок 3). В состав установки входит:

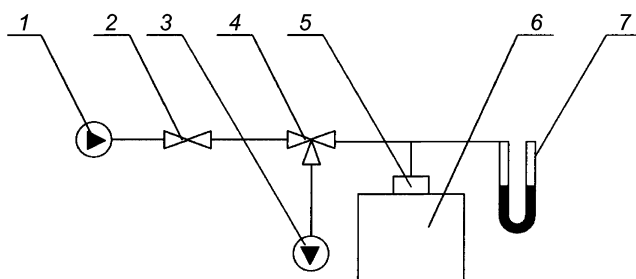
- источник разрежения, создающий вакуумметрическое давление не менее 1000 Па;
- источник давления, создающий избыточное давление не менее 1000 Па;
- мановакуумметр с диапазоном измерений от минус 1000 до 1000 Па с погрешностью не более  $\pm 20$  Па;
- муляж головы человека;
- трехходовой кран;
- регулирующий кран;
- присоединительное устройство.

#### 8.10.2 Средства измерения

Секундомер с погрешностью не более  $\pm 0,2$  с.

#### 8.10.3 Проведение испытаний

Присоединяют к установке аппарат. Лицевую часть аппарата надевают на муляж головы человека. Создают в воздуховодной системе аппарата вакуумметрическое давление ( $900 \pm 20$ ) Па и делают выдержку от 2 до 3 мин для стабилизации системы. Затем устанавливают вакуумметрическое давление ( $800 \pm 20$ ) Па, включают секундомер и через 2 мин регистрируют изменение давления в воздуховодной системе.



1 — источник давления; 2 — регулирующий вентиль; 3 — источник разрежения; 4 — трехходовой кран;  
5 — присоединительное устройство; 6 — аппарат; 7 — мановакуумметр

Рисунок 3 — Схема установки для определения герметичности воздуховодной системы

По той же схеме проверки выключают из работы избыточный клапан и создают в воздуховодной системе избыточное давление ( $900 \pm 20$ ) Па и делают выдержку от 2 до 3 мин. Затем устанавливают избыточное давление ( $800 \pm 20$ ) Па, включают секундомер и через 2 мин регистрируют изменение давления в воздуховодной системе.

Результат испытания считают положительным, если выполняются требования 5.13.5.

### 8.11 Проверка срабатывания избыточного клапана

#### 8.11.1 Оборудование и средства измерения:

- устройство подачи воздуха производительностью до 100 дм<sup>3</sup>/мин с погрешностью не более  $\pm 5\%$ ;
- мановакуумметр с диапазоном измерений от минус 1000 Па до 1000 Па с погрешностью не более  $\pm 20$  Па.

#### 8.11.2 Проведение испытаний

В систему аппарата подают газовую смесь с объемным расходом 10 дм<sup>3</sup>/мин и по мановакуумметру определяют избыточное давление, при котором работает избыточный клапан.

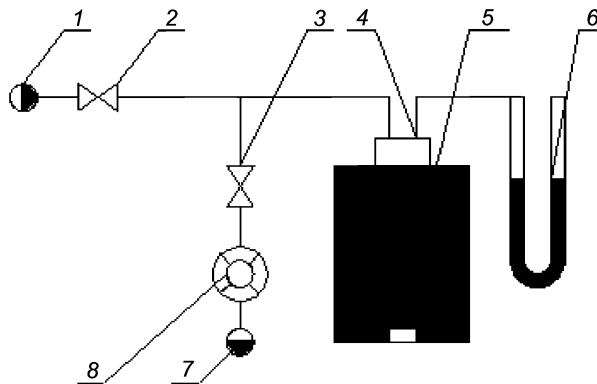
Результат испытания считают положительным, если при потоке 10 дм<sup>3</sup>/мин газовой смеси через избыточный клапан избыточное давление в воздухопроводной системе находится в пределах от 150 до 400 Па.

### 8.12 Определение объема дыхательного мешка

#### 8.12.1 Оборудование и средства измерения

Установка, позволяющая герметично подключить аппарат или ДМ, собранная по схеме (рисунок 4). В состав установки входят:

- устройство подачи воздуха;
- регулирующие вентили;
- мановакуумметр с диапазоном измерений от минус 1000 Па до 1000 Па с погрешностью не более  $\pm 20$  Па;
- газовый счетчик с погрешностью не более  $\pm 1\%$ ;
- источник разрежения;
- присоединительные устройства.



1 — устройство подачи воздуха; 2,3 — регулирующие вентили; 4 — присоединительное устройство; 5 — аппарат; 6 — мановакуумметр; 7 — источник разрежения; 8 — газовый счетчик

Рисунок 4 — Схема установки для определения рабочего объема дыхательного мешка

#### 8.12.2 Порядок проведения испытаний

Подключают аппарат к установке. Включают установку подачи воздуха, при этом регулирующий вентиль 3 на линии газового счетчика должен быть закрыт. Наполняют ДМ до момента срабатывания избыточного клапана. Затем последовательно закрывают вентиль 2, открывают вентиль 3, включают источник разрежения и проводят отсасывание воздуха до вакуумметрического давления 200 Па или давления открытия легочного автомата. Объем воздуха, прошедший через газовый счетчик, принимается за объем ДМ.

Результат испытания считают положительным, если при проверке определено, что объем ДМ не менее 5,0 дм<sup>3</sup>.

### 8.13 Испытания на стойкость аппарата к механическим и климатическим воздействиям

Испытания проводят последовательно на одном аппарате.

Испытания заключаются в том, что аппарат последовательно подвергают внешним воздействиям с параметрами, изложенными в 8.13.1 — 8.13.3, и после каждого вида воздействия визуально опреде-

ляют отсутствие механических повреждений аппарата, влияющих на его работоспособность, а также определяют соответствие аппарата требованиям 5.8.1, 5.13.1, 5.13.3, 5.13.5 и 5.13.7.

#### **8.13.1 Проверка сохранения работоспособности аппарата после вибронагрузки**

Испытания проводят на вибростенде, обеспечивающем поддержание требуемых параметров, установленных в 5.3.2.

##### **8.13.1.1 Оборудование:**

- вибростенд, обеспечивающий поддержание требуемых параметров, установленных в 5.3.2;
- контейнер, имитирующий ячейку для перевозки аппарата в отсеке пожарного автомобиля.

##### **8.13.1.2 Проведение испытания**

Для проверки работоспособности аппарата после вибронагрузки (при имитации транспортирования к потребителю в транспортной упаковке) аппарат в снаряженном состоянии в транспортной упаковке жестко крепят в центре платформы стенда в положении, определяемом надписью или условным знаком на упаковке «Верх». Проверку проводят с перегрузкой 3 g при частоте от 2 до 3 Гц. Продолжительность испытания ( $60 \pm 1$ ) мин.

Для проверки работоспособности аппарата после вибронагрузки (при имитации транспортирования к месту применения) аппарат в снаряженном виде закрепляют в контейнере, имитирующем ячейку для перевозки аппарата в отсеке пожарного автомобиля. Контейнер в вертикальном положении жестко закрепляют в центре платформы стенда. Испытание проводят с перегрузкой 3 g при частоте от 2 до 3 Гц. Продолжительность испытания ( $30 \pm 1$ ) мин.

#### **8.13.2 Проверка сохранения работоспособности аппарата после его падения**

Снаряженный аппарат один раз бросают в горизонтальном положении с высоты ( $1,5 \pm 0,1$ ) м на ровную бетонную поверхность, обеспечивая при этом его свободное падение (начальная скорость равна 0, без отклонения от вертикали).

#### **8.13.3 Проверка сохранения работоспособности аппарата после воздействия на него климатических факторов**

Испытания проводят в климатической камере, обеспечивающей поддержание заданных параметров, установленных в 5.3.4.

Испытания проводят в такой последовательности:

- аппарат выдерживают в климатической камере при температуре ( $50 \pm 3$ ) °С в течение ( $24 \pm 1$ ) ч. После этого аппарат выдерживают при температуре окружающего воздуха ( $25 \pm 5$ ) °С в течение ( $4,0 \pm 0,1$ ) ч;
- аппарат в транспортной упаковке выдерживают в климатической камере при температуре минус ( $50 \pm 3$ ) °С в течение ( $4,0 \pm 0,1$ ) ч. После этого аппарат выдерживают при температуре окружающего воздуха ( $25 \pm 5$ ) °С в течение ( $4,0 \pm 0,1$ ) ч;
- аппарат выдерживают в камере тепла и влаги при температуре ( $35 \pm 2$ ) °С и относительной влажности ( $90 \pm 5$ ) % в течение ( $24 \pm 1$ ) ч. После этого аппарат выдерживают при температуре окружающего воздуха ( $25 \pm 5$ ) °С в течение ( $4,0 \pm 0,1$ ) ч.

#### **8.14 Проверка сохранения работоспособности аппарата после пребывания в среде с температурой 200 °С**

##### **8.14.1 Оборудование**

Камера тепла, обеспечивающая поддержание температуры до 220 °С с погрешностью не более  $\pm 5$  °С.

##### **8.14.2 Порядок проведения испытаний**

Аппарат помещают в камеру тепла с температурой ( $200 \pm 20$ ) °С. Время выдержки самоспасателя в камере должно составлять ( $60 \pm 5$ ) с.

Результат проверки считают положительным, если после ее окончания выполняются требования 5.13.5.

#### **8.15 Проверка устойчивости аппарата к воздействию открытого пламени с температурой ( $800 \pm 50$ ) °С**

##### **8.15.1 Оборудование и средства измерений**

- стенд «Термоманекен», описание которого приведено в приложении А;
- прибор для измерения температуры пламени с диапазоном измерения от 0 °С до 1000 °С с погрешностью  $\pm 10$  °С;
- секундомер с погрешностью измерений не более  $\pm 0,1$  с.

## 8.15.2 Подготовка к испытаниям

Определяют место в центре стенда, где будет находиться специальный манекен с аппаратом дыхательным. Включают прибор для измерения температуры пламени. Открывают запорные вентили баллонов с пропаном и воспламеняют газ. Проводят замеры температуры пламени. При необходимости, регулируют подачу пропана к каждой из 4 горелок таким образом, чтобы температура пламени в центре стенда составляла  $(800 \pm 50) ^\circ\text{C}$ .

Надевают на манекен боевую одежду пожарного (БОП). Затем надевают аппарат на манекен. Застегивают поясной ремень и подтягивают плечевые ремни аппарата. На голову манекена надевают пожарную каску. Манекен устанавливается на передвижном устройстве.

## 8.15.3 Проведение испытаний

Включают огневую установку. С помощью передвижного устройства манекен вводится в рабочую зону. Одновременно с 4-х сторон воздействуют открытым пламенем на аппарат. Время выдержки аппарата в зоне пламени должно составлять  $(5,0 \pm 0,2)$  с. По истечении этого времени манекен с аппаратом выводят из зоны пламени и проверяют состояние аппарата.

Составные части аппарата не должны поддерживать горение или тление более  $(5,0 \pm 0,2)$  с, а пряжки должны оставаться работоспособными.

После этого аппарат подключают к «искусственным легким» и определяют в течение 5 мин сопротивление дыханию аппарата при легочной вентиляции  $30 \text{ дм}^3/\text{мин}$ .

Результат проверки считают положительным, если после ее окончания отсутствуют разрушения составных частей подвесной системы аппарата, составные части не поддерживали горение или тление более  $(5,0 \pm 0,2)$  с, пряжки выполняют свои функции, а также выполняются требования 5.1.9 и 5.1.10.

### 8.16 Проверка устойчивости лицевой части, гофрированных шлангов, клапанной (соединительной коробки) аппарата к воздействию теплового потока плотностью $(8,5 \pm 0,5) \text{ кВт}/\text{м}^2$

## 8.16.1 Оборудование

Установка (рисунок 5), включающая в себя:

- муляж головы человека;
- «искусственные легкие», создающие легочную вентиляцию  $30 \text{ дм}^3/\text{мин}$  (20 циклов в минуту по  $1,5 \text{ дм}^3/\text{цикл}$ ).

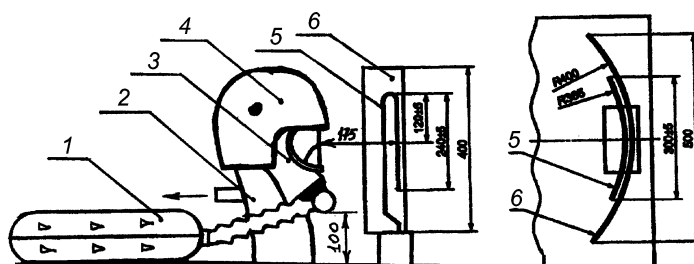
## 8.16.2 Средства измерения:

- датчик для измерения плотности теплового потока, диапазон измерений от 2 до  $100 \text{ кВт}/\text{м}^2$  с погрешностью не более  $\pm 5 \%$ ;
- мановакуумметр с диапазоном измерений от минус 1000 до плюс 1000 Па с погрешностью не более  $\pm 20 \text{ Па}$ ;
- секундомер с погрешностью не более  $\pm 0,1 \text{ с}$ .

## 8.16.3 Подготовка к испытаниям

Надевают на муляж головы человека лицевую часть и каску пожарную. Подключают снаряженный аппарат через муляж головы человека к «искусственным легким».

Включают источник теплового потока и с помощью датчика теплового потока определяют место, в котором плотность теплового потока составляет  $(8,5 \pm 0,5) \text{ кВт}/\text{м}^2$ .



1 — аппарат; 2 — металлический муляж головы человека; 3 — лицевая часть; 4 — каска пожарная;  
5 — источник теплового излучения; 6 — рефлектор

Рисунок 5 — Схема установки по определению устойчивости к воздействию теплового потока

#### 8.16.4 Проведение испытания

Включают «искусственные легкие» и источник теплового излучения. Испытания проводят в течение  $(20,0 \pm 0,1)$  мин. В процессе испытания контролируют сопротивление дыханию на вдохе и выдохе в аппарате.

По окончании испытания проводят визуальный осмотр, а также проводят испытания аппарата на герметичность по методике, изложенной в 8.10.

### 8.17 Проверка поверхностного сопротивления корпуса аппарата

#### 8.17.1 Подготовка к испытаниям

Два параллельных электрода из проводящей краски, у которой растворитель не влияет на поверхностное сопротивление, наносятся на поверхность.

Корпус аппарата очищают дистиллированной водой, а затем спиртом. Затем корпус аппарата вновь промывается дистиллированной водой и высушивается. Испытываемый образец должен выдерживаться при температуре окружающей среды  $(23 \pm 2)$  °С и относительной влажности  $(50 \pm 5)$  % в течение 24 ч.

#### 8.17.2 Проведение испытаний

К электродам в течение  $(1,0 \pm 0,1)$  мин подается постоянное напряжение  $(500 \pm 10)$  В.

Во время испытаний напряжение должно быть постоянным, при этом ток должен быть достаточно малым по сравнению с током, проходящим через испытываемый образец.

В определенных случаях для этого требуется использование батарей и аккумуляторов.

Поверхностное сопротивление выражается отношением постоянного напряжения, приложенного к электродам, к постоянному току, проходящему между ними в течение  $(1,0 \pm 0,1)$  мин с момента подачи напряжения.

Электрическая схема измерения тока микроамперметром (гальванометром) приведена в приложении Б.

### 8.18 Проверка устойчивости составных частей аппарата к воздействию дезинфицирующих растворов

#### 8.18.1 Материалы:

- марлевые салфетки размером 100×100 мм;
- ректифицированный этиловый спирт.

#### 8.18.2 Проведение испытаний

Марлевую салфетку смачивают в спирте, отжимают ее и пятикратно обтирают поверхности лицевой части, внутренние поверхности дыхательных шлангов и дыхательного мешка, а также поверхности клапанной (соединительной) коробки и сигнального устройства. Интервал между протирками  $(15 \pm 1)$  мин.

Перед каждой протиркой марлевую салфетку необходимо смачивать заново. Объем спирта должен быть не менее 50 мл.

Результат проверки считают положительным, если после протирок спиртом отсутствуют визуально наблюдаемые разрушения поверхностных слоев обработанных составных частей аппарата.

### 8.19 Проверка работоспособности аппарата при испытании на стенде-имитаторе внешнего дыхания человека

#### 8.19.1 Оборудование

Стенд-имитатор внешнего дыхания человека, описание которого приведено в приложении Б.

#### 8.19.2 Подготовка к испытаниям

При подготовке аппарата к испытанию допускается вмешательство в его конструкцию, необходимое для определения некоторых параметров при условии, что это не нарушит нормальной работы аппарата. Допускается присоединение к лицевой части и дыхательному мешку приспособления для отбора проб ГДС и контроля температуры ГДС под лицевой частью.

Стенд настраивают на работу, соответствующую условиям конкретного испытания, и фиксируют в протоколе испытаний (приложение Г) полученные фактические значения.

Значения показателей работы стенда во время испытаний должны соответствовать значениям, приведенным в таблице 5, с учетом допусков, приведенных в приложении В.

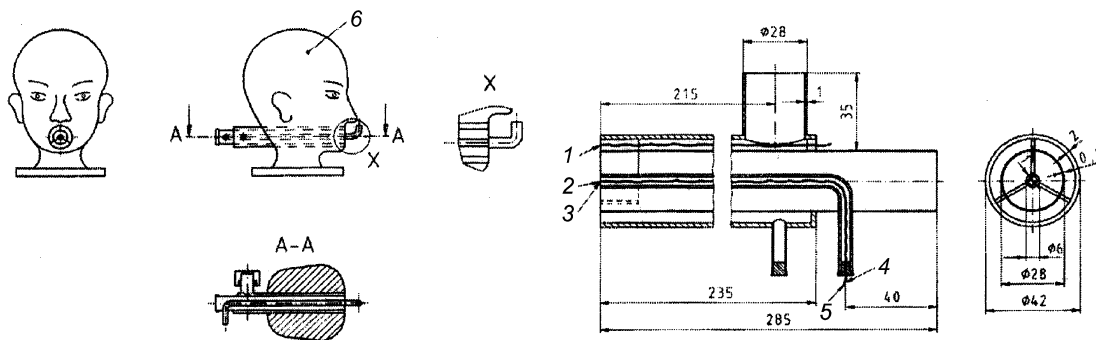
Таблица 5

Наименование показателя	Работа		
	средней тяжести	тяжелая	очень тяжелая
Легочная вентиляция, дм <sup>3</sup> /мин	30,00	60,00	85,00
Дыхательный объем, дм <sup>3</sup>	1,50	2,40	2,83
Частота дыхания, мин <sup>-1</sup>	20,00	25,00	30,00
Выделение диоксида углерода (СУ), дм <sup>3</sup> /мин	1,00	2,00	3,00
Потребление кислорода, дм <sup>3</sup> /мин	1,14	2,22	3,16
Дыхательный коэффициент	0,88	0,90	0,95

Аппарат снаряжают и проверяют в соответствии с инструкцией по эксплуатации. Результаты испытаний заносят в протокол испытаний (приложение Г).

Стенд настраивают на работу, соответствующую условиям конкретного испытания, и фиксируют в протоколе испытаний полученные фактические значения.

Аппарат помещают в климатическую камеру в вертикальном положении, лицевую часть надевают на муляж головы человека, подключенный к стенду, и закрывают камеру.



1 — точка замера температуры на выдохе; 2 — точка замера температуры на вдохе; 3 — точка замера давления; 4 — термоэлектрический преобразователь; 5 — место подсоединения мановакуумметра; 6 — муляж головы человека (голова «Шеффилда»)

Рисунок 7 — Муляж головы человека (голова «Шеффилда»)

### 8.19.3 Проведение испытаний

Испытания проводят при различных условиях дыхания и значениях температуры воздуха в климатической камере.

Испытания аппарата проводят при каждой из 3 видов работ, характеризующихся совокупностью показателей, приведенных в таблице 5. Значения показателей работы стенда во время испытаний должны соответствовать значениям, приведенным в таблице 5, с учетом допусков, приведенных в приложении В.

Количество испытаний приведено в таблице 6.

Таблица 6

Температура в климатической камере, °С	Легочная вентиляция, дм <sup>3</sup> /мин		
	30	60	85
(25 ± 2)	1	1	1
(40 ± 2)	1	1	—
(60 ± 2)	1	—	—
минус (40 ± 2)	1	1	—

При испытании аппарата при легочной вентиляции 85 дм<sup>3</sup>/мин проверку сопротивления дыханию (5.1.9 и 5.1.10) проводят в течение 10 мин.

Перед проведением испытаний аппарата при температуре окружающей среды 25 °С и 40 °С его выдерживают в климатической камере при заданной температуре в течение 30 мин, а перед испы-



танием при температуре 60 °С его предварительная выдержка проводится при температуре 25 °С в течение 30 мин. При проведении испытаний аппарата при температуре минус 40 °С предварительная выдержка аппарата проводится при температуре окружающей среды 10 °С в течение 30 мин.

После выдержки аппарата включают стенд, открывают вентиль баллона, а затем через равные промежутки времени, но не реже чем через 10 мин регистрируют в протоколе следующие параметры работы испытываемого аппарата: давление кислорода в баллоне; объемную долю диоксида углерода и кислорода во вдыхаемой ГДС; объемную долю диоксида углерода в ДМ; сопротивление дыханию на вдохе и выдохе; температуру вдыхаемой ГДС.

По окончании испытания в протоколе регистрируется: номинальное или фактическое ВЗД; давление кислорода, при котором срабатывает сигнальное устройство и продолжительность его работы при температуре окружающей среды  $(25 \pm 2)$  °С и легочной вентиляции 30 дм<sup>3</sup>/мин.

Испытания проводятся до исчерпания защитной способности аппарата, которая определяется наступлением одного из нижеперечисленных событий: уменьшение давления кислорода в баллоне до 1,0 МПа; превышение значений сопротивления дыханию на вдохе и выдохе, указанных в 5.1.9 и 5.1.10; увеличение объемной доли диоксида углерода во вдыхаемой ГДС свыше 2,0 %; уменьшение объемной доли кислорода во вдыхаемой ГДС меньше 21,0 %; превышение значений объемной доли диоксида углерода в ДМ аппарата, указанных в 5.1.8; превышение значений температуры вдыхаемой ГДС, указанных в 5.1.11 и 5.1.12.

#### 8.19.4 Обработка результатов

Определяют и фиксируют в протоколе испытаний максимальные и минимальные значения показателей: сопротивления дыханию на вдохе и выдохе, объемной доли диоксида углерода и кислорода в ГДС, температуры вдыхаемой ГДС.

Результат проверки защитной способности аппарата считается положительным, если при различных значениях легочной вентиляции и температуры окружающего воздуха выполняются следующие требования: значения сопротивления дыханию на вдохе и выдохе не превышают значений, указанных в 5.1.9 и 5.1.10; объемная доля диоксида углерода в ГДС менее 2,0 %; объемная доля кислорода во вдыхаемой ГДС более 21,0 %; объемная доля диоксида углерода в ДМ аппарата менее 1,0 %; температура вдыхаемой ГДС не превышает значений, указанных в 5.1.11 и 5.1.12.

### 8.20 Испытания аппарата с участием испытателей-добровольцев

Испытания с участием испытателей-добровольцев проводятся в соответствии с ГОСТ 12.4.061.

Испытания аппарата с участием испытателей-добровольцев дополняют основную оценку аппарата, полученную при испытаниях на приборах и на стенде-имитаторе дыхания.

Испытания проводят с целью определения:

- защитных свойств аппарата;
- условий дыхания в аппарате;
- физиологических реакций людей на работу в аппарате;
- особенностей работы составных частей и систем аппарата;
- удобства пользования аппаратом.

Испытания должны проводиться под руководством лица, ответственного за испытания аппаратов, с участием испытателей-добровольцев.

К испытаниям допускаются испытатели, имеющие регулярный практический опыт в использовании дыхательных аппаратов, допущенные к испытаниям врачом и изучившие руководство по эксплуатации аппарата. Испытатели не должны в течение 24 ч перед испытанием выполнять тяжелую физическую работу и принимать алкоголь. Испытатели должны получить полную информацию о характере и объеме опытов.

Перед началом каждого испытания должна быть проведена проверка аппарата в соответствии с руководством по его эксплуатации.

Допуск аппаратов к испытаниям осуществляет лицо, назначенное ответственным за испытания.

Испытания проводят в эргометрическом зале, климатической камере, на открытом воздухе, в теплодымокамере и камере масляного тумана.

#### 8.20.1 Испытания в эргометрическом зале, климатической камере

8.20.1.1 Помещения, оборудование и средства измерения:

- эргометрический зал площадью  $(20 \pm 1)$  м<sup>2</sup> и высотой  $(2,7 \pm 0,2)$  м;

- климатическая камера с диапазоном температур от минус 50 °С до 60 °С с погрешностью не более  $\pm 3$  °С;
- движущаяся дорожка со скоростью движения ленты ( $6 \pm 0,1$ ) км/ч;
- помост площадью ( $9,0 \pm 1,5$ ) дм<sup>2</sup> и высотой ( $3,0 \pm 0,1$ ) дм;
- вертикальный эргометр с грузами ( $10,00 \pm 0,25$ ) кг и ( $20,00 \pm 0,25$ ) кг и высотой подъема ( $1,20 \pm 0,05$ ) м;
- груз (ящик или гиря) массой ( $20 \pm 0,1$ ) кг;
- термометр для измерения температуры тела с погрешностью не более  $\pm 0,1$  °С;
- тонометр медицинский манометрический с погрешностью не более  $\pm 1$  мм рт. ст.;
- мановакуумметр с диапазоном измерений от минус 1000 до 1000 Па с погрешностью не более  $\pm 20$  Па;
- термометры для измерения температуры воздуха с диапазоном измерений от 0 °С до 100 °С и от минус 50 °С до 0 °С с погрешностью измерений не более  $\pm 1$  °С;
- газоанализатор для измерения объемной доли диоксида углерода в диапазоне от 0 до 5 %;
- секундомер с погрешностью не более  $\pm 0,2$  с.

#### 8.20.1.2 Подготовка к испытаниям

Лицевую часть оборудуют штуцером для подключения мановакуумметра в соответствии с ГОСТ 12.4.005, ДМ и шланг вдоха 2 штуцерами для отбора и возврата анализируемой ГДС.

#### 8.20.1.3 Условия проведения испытаний

В испытаниях должно участвовать не менее 2 испытателей-добровольцев.

Испытания проводят путем выполнения испытателями-добровольцами дозированной физической работы, имитирующей реальную нагрузку при выполнении пожарными работ по тушению пожаров и проведении аварийно-спасательных работ.

Комплексы упражнений выполняются в лабораторных условиях.

Лабораторные испытания аппарата с участием испытателей-добровольцев проводят при следующих условиях окружающей среды:

- при температуре окружающей среды ( $25 \pm 2$ ) °С, относительной влажности от 40 % до 80 %;
- при температуре окружающей среды ( $40 \pm 2$ ) °С, относительной влажности от 15 % до 35 %;
- при температуре окружающей среды минус ( $40 \pm 2$ ) °С.

На испытателе должны быть надеты: боевая одежда, средства защиты ног, каска, средства защиты рук, а при работе при температуре окружающей среды минус ( $40 \pm 2$ ) °С, кроме того, должен быть надет шерстяной подшлемник. Боевая одежда и средства защиты человека должны иметь сертификат пожарной безопасности.

#### 8.20.1.4 Проведение испытаний

Перед началом испытаний и после их завершения измеряют и фиксируют массу тела, жизненную емкость легких, частоту пульса, артериальное давление, температуру тела (аксиллярную) испытателя и фиксируют данные в соответствии с приложением Д.

При выполнении испытателем комплекса упражнений контролируются параметры работы аппарата 5.1.7, 5.1.9 и 5.1.10 и давление кислорода в баллоне.

Перечень упражнений, порядок и продолжительность их выполнения при проведении испытаний аппарата в эргометрическом зале и климатических камерах представлены в таблице 7.

Т а б л и ц а 7

Наименование упражнений	Продолжительность выполнения упражнений и отдыха, мин		
	Температура окружающей среды, °С		
	минус 40	25	40
1 Ходьба по движущейся дорожке со скоростью 140 шагов в мин	—	10/3 <sup>1)</sup>	5/3 <sup>2)</sup>
2 Ползание на четвереньках по полу со скоростью 10 м/мин. Пролезание через узкие люки и лазы диаметром от 800 до 900 мм	—	5/3	—
3 Работа на вертикальном эргометре, груз 20 кг, высота подъема — 1,2 м, темп 20 раз в минуту	—	5/3	10/3
4 Ходьба по движущейся дорожке со скоростью 3 км/ч с грузом массой 20 кг		5/3	
5 Вползание в узкий проход (длиной 4 м) со снятием аппарата и перемещением его перед собой		3/3	

Окончание таблицы 7

6 Подъем на помост высотой 3 дм и спуск с него в темпе 20 раз/мин	5/2	—	5/3
7 Переноска груза массой 20 кг на расстояние 5 м	10/3	—	10/3
8 Подъем груза массой 20 кг до высоты 1 м с интенсивностью 15 раз в минуту	10/3	—	10/3
<sup>1)</sup> В числителе указана продолжительность выполнения упражнения, а в знаменателе продолжительность отдыха после выполнения упражнения. <sup>2)</sup> Во время испытания аппарата при температуре 40 °С вводная и заключительная ходьба проводится при температуре окружающей среды 25 °С.			

Перед испытанием аппарат выдерживают при заданной температуре (30 ± 1) мин. Перед испытанием при температуре минус 40 °С выдержка аппарата проводится при температуре 10 °С.

Все упражнения выполняются каждым испытуемым последовательно без выключения из аппарата как во время работы, так и во время отдыха.

Комплекс упражнений повторяется до снижения давления кислорода до 1,0 МПа.

Во время испытаний по окончании каждого упражнения фиксируют в протоколе частоту пульса испытуемого.

По окончании выполнения комплекса упражнений испытуемый сообщает о самочувствии, степени усталости и дает оценку работоспособности испытываемого аппарата. Результаты заносятся в протокол (приложение Д).

Испытания аппарата проводят до наступления одного из событий:

- уменьшения давления кислорода в баллоне до 1,0 МПа;
- достижения частоты пульса 170 мин<sup>-1</sup>;
- невозможности испытуемым продолжать дальнейшую работу.

После испытаний на основании мнения испытуемого в протокол заносят данные о его состоянии, удобстве пользования аппаратом и условиях дыхания.

Результат проверки работоспособности аппарата считается положительным, если во всех определениях (при различных температурах окружающего воздуха) значения сопротивления дыханию на вдохе и выдохе не превышают значений, указанных в 5.1.9 и 5.1.10, объемная доля диоксида углерода во вдыхаемой смеси менее 2,0 %.

#### 8.20.2 Испытания в теплодымокамере и на свежем воздухе

Два звена газодымозащитников, в составе трех человек каждое, в боевой одежде со снаряжением выполняют комплекс упражнений.

Испытания включают следующие этапы:

- изучение конструкции аппарата;
- изучение правил пользования и подготовки аппарата;
- снаряжение и проверка аппарата;
- работа в аппарате.

Перед началом испытаний и после их завершения у испытуемого измеряют частоту пульса, артериальное давление, температуру тела (аксиллярную). Результаты фиксируются в протоколе в произвольной форме.

Перечень упражнений, выполняемых при испытаниях в теплодымокамере и на свежем воздухе, и их длительность приведены в таблице 8. Детальное содержание каждого вида упражнений определяется лицом, ответственным за проведение испытаний. Порядок и продолжительность выполнения упражнений может корректироваться в зависимости от типа аппарата, срока его защитного действия и местных условий.

Т а б л и ц а 8

Наименование упражнений	Продолжительность упражнений, мин		
	на свежем воздухе	в дымокамере	в теплокамере
1 Медленная и быстрая ходьба по горизонтальной поверхности (скорость 140 шагов в минуту)	5/—	—	—

Окончание таблицы 8

2 Работа с ручным немеханизированным пожарным инструментом (лом, топор)	10/3	—	—
3 Подъем и спуск по лестнице (маршевой, вертикальной, штурмовой)	5/2	—	—
4 Проведение разведки с отысканием человека (чучела) и вынос его на свежий воздух	—	10/3	—
5 Разгрузка помещений от имущества (вынос ящиков 30 — 40 кг)	—	10/3	—
6 Проведение разведки с отысканием человека, включение его в спасательное устройство и вывод на свежий воздух	—	10/3	—
7 Переноска груза массой 10 кг	—	—	8/3
8 Работа на вертикальном эргометре	—	—	5
Пр и м е ч а н и е — В числителе указана продолжительность выполнения упражнения, а в знаменателе продолжительность отдыха после выполнения упражнения.			

Во время испытаний аппарата после каждого вида работы (упражнения) регистрируют следующие параметры:

- продолжительность упражнения (работа и отдых);
- показания устройства (прибора) контроля давления кислорода;
- частоту пульса.

Испытания противогаса проводят до наступления одного из событий:

- уменьшения давления кислорода в баллоне до 1,0 МПа;
- увеличения частоты пульса испытателя свыше 150 мин<sup>-1</sup>, если она не уменьшается в течение 5 мин отдыха;
- появления субъективных ощущений, препятствующих продолжению испытаний (высокое сопротивление дыханию, ухудшение самочувствия и др.);
- нарушения нормальной работы аппарата (неисправность какого-либо устройства, утечка кислорода и др.).

После окончания каждого испытания проводят опрос газодымозащитников о самочувствии, условиях дыхания в аппарате и удобстве пользования им при выполнении различных работ. Результаты опроса фиксируют в протоколе.

Результаты испытаний считаются положительными, если выполняются требования 5.1.4, 5.4.1, 5.6.1, 5.6.2, 5.7.1.1 — 5.7.1.3, 5.8.4, 5.9.1, 5.9.2, 5.10; 5.11.3; 5.11.5.

### 8.20.3 Определение коэффициента подсоса масляного тумана в подмасочное пространство лицевой части аппарата

#### 8.20.3.1 Аппаратура и материалы

Комплект аппаратуры и материалов в соответствии с ГОСТ 12.4.157.

#### 8.20.3.2 Проведение испытаний

Испытания проводятся в соответствии с ГОСТ 12.4.157, разделы 2 и 3.

В испытаниях должно участвовать не менее 5 человек с различными антропометрическими размерами головы (по вертикальному обхвату — от 610 до 720 мм и морфологической высоты лица — от 110 до 140 мм).

Результаты испытаний считаются положительными, если во всех определениях выполняются требования 5.11.4.

## 8.21 Испытания на надежность

8.21.1 Испытания по подтверждению вероятности сохранения работоспособности аппарата за время нахождения его в состоянии ожидания применения в течение 720 ч.

На испытание представляют три аппарата, проверенные и снаряженные в соответствии с инструкцией по эксплуатации. Аппараты должны находиться в состоянии ожидания применения в течение 720 ч. После постановки аппаратов на испытание фиксируют дату начала испытания. По истечении 720 ч каждый аппарат подвергают проверке на соответствие требований 5.8.1 и 5.13.5.

При этом фиксируют обнаруженные отказы.

Результат испытания считается положительным, если при проведении проверок аппаратов не обнаружено ни одного отказа.

#### 8.21.2 Проверка вероятности безотказной работы аппарата за ВЗД

Проверку проводят по ГОСТ 27.410.

Исходными данными для проверки являются:

- браковочный уровень надежности ( $R \beta = 0,98$ );
- приемочный уровень надежности ( $R \alpha = 0,998$ );
- риск поставщика (изготовителя) ( $\alpha = 0,2$ );
- риск потребителя (заказчика) ( $\beta = 0,2$ ).

Проверка проводится на одном аппарате на протяжении всего комплекса испытаний.

Для подтверждения заданного показателя вероятности безотказной работы аппарата за ВЗД необходимо провести не менее 80 проверок. Во время проведения проверок аппарата не допускается ни одного отказа.

К отказам при проведении испытания аппарата на стендовом оборудовании относятся:

- превышение значений сопротивления дыханию на вдохе или выдохе, указанных в 5.1.9 и 5.1.10;

- превышение значений объемной доли диоксида углерода во вдыхаемой газовой смеси и в ДМ, указанных в 5.1.7 и 5.1.8;

- превышение значений температуры вдыхаемой ГДС, указанных в 5.1.11 и 5.1.12. Отказы при проведении испытаний аппарата с участием испытателей-добровольцев определяет работающий в аппарате по результатам субъективной «боевой» проверки перед началом работы и в течение всей работы в аппарате. К ним относятся, например, значительные, но переносимые повышенные сопротивление дыханию и температура вдыхаемой ГДС. Общим признаком отказов с участием испытателей-добровольцев является потеря способности аппарата защищать органы дыхания и зрения человека и невозможность продолжать дальнейшую работу.

Результат проверки считают положительным, если при проведении 80 проверок аппарата за ВЗД не обнаружено ни одного отказа аппарата.

Приложение А  
(обязательное)

**Методика испытаний по определению устойчивости аппарата дыхательного к воздействию открытого пламени с температурой  $(800 \pm 50)$  °С на стенде «Термоманекен»**

**А.1 Введение**

А.1.1 Настоящая методика устанавливает:

- объем и порядок проведения испытаний аппарата дыхательного;
- общие требования техники безопасности при проведении испытаний.

А.1.2 Испытания проводит испытательная лаборатория, имеющая соответствующую аккредитацию.

А.1.3 Все средства измерения должны пройти метрологический контроль и быть поверены.

**А.2 Цель испытаний**

Определение соответствия устойчивости аппарата дыхательного к воздействию открытого пламени с температурой  $(800 \pm 50)$  °С.

**А.3 Условия проведения испытаний**

При проведении испытаний в помещении должны соблюдаться следующие условия окружающей среды:

- температура от 18 °С до 25 °С;
- относительная влажность от 60 % до 80 %.

**А.4 Порядок проведения испытаний**

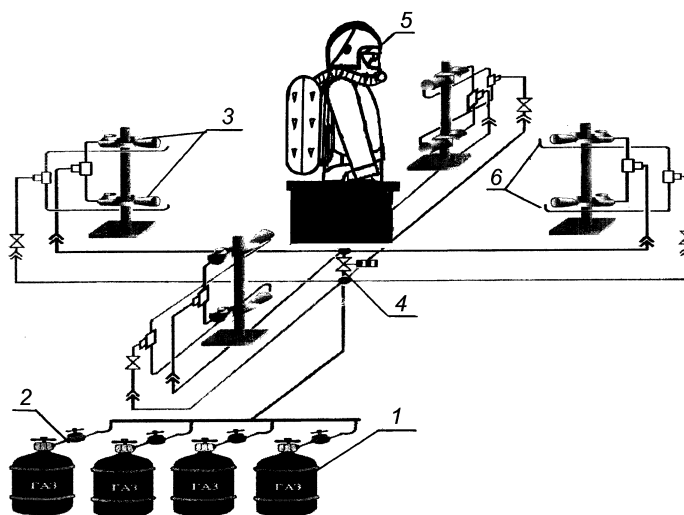
А.4.1 Испытания включают в себя:

- рассмотрение эксплуатационной документации на аппарат дыхательный;
- проверку внешнего вида, комплектности аппарата дыхательного;
- испытания на стенде «Термоманекен».

А.4.2 При визуальном осмотре определяется комплектность, наличие маркировки, общий внешний вид изделия. По результатам проверки делается вывод о соответствии изделия эксплуатационной документации и готовности изделия к испытаниям.

А.4.3 Описание стенда «Термоманекен»

А.4.3.1 Испытания должны проводиться на специальном стенде для термических испытаний (рисунок А.1).



1 — баллоны газовые; 2 — редуктор; 3 — горелки газовые; 4 — клапан электромагнитный; 5 — манекен с аппаратом дыхательным; 6 — система поджига

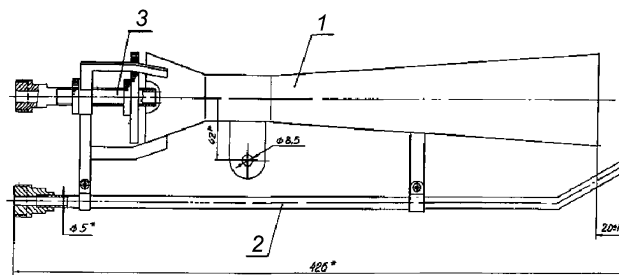
Рисунок А.1 — Схема стенда по определению устойчивости аппарата к воздействию пламени

А.4.3.2 Стенд должен размещаться в специально отведенном для него помещении с габаритными размерами не менее 6000×9000×3000 мм. Стены и потолок помещения должны быть сделаны из негорючих материалов.

А.4.3.3 Помещение должно иметь смотровое окно из термостойкого стекла и входную металлическую дверь.

А.4.3.4 В помещении должны располагаться:

- манекен тела человека, изготовленный из негорючих материалов;
- передвижное устройство для крепления манекена, а также автоматического ввода и вывода его в рабочую зону и из нее;
- газовая система для моделирования очага возгорания, включающая в себя 4 горелки (рисунок А.2), автоматическую систему поджига, подводку из труб и гибких шлангов, газовые баллоны;
- принудительная система вентиляции, располагающаяся над испытательным стендом и предназначенная для удаления продуктов горения.



1 — диффузор, 2 — трубка поджига, 3 — сопло

Рисунок А.2 — Горелка

## А.5 Требования безопасности и охраны окружающей среды

А.5.1 Все участники испытаний проходят общий инструктаж по правилам техники безопасности и расписываются в специальном журнале инструктажа по технике безопасности.

А.5.2 Ответственность за организацию работ по обеспечению техники безопасности при проведении испытаний несет руководитель испытаний.

Перед началом испытаний он обязан:

- проинструктировать личный состав о порядке проведения испытаний и уточнить функции всех участников испытаний;

- установить единый сигнал оповещения людей об опасности;

- проверить исправность технологического и измерительного оборудования, а также средств пожаротушения.

А.5.3 Во время испытаний газовые баллоны должны находиться вне зоны испытаний на открытом воздухе.

А.5.4 Обслуживающий персонал и регистрирующая аппаратура должны находиться в безопасной зоне.

А.5.5 Страховщики занимают возможно близкую позицию (вне опасной зоны) и наблюдают за проведением испытания. При необходимости безотлагательно приступают к тушению манекена.

А.5.6 Для общей страховки в непосредственной близости от манекена должны находиться первичные средства пожаротушения (рукавная линия со стволом от пожарного крана и огнетушитель объемом не менее 5 литров). Перед испытаниями пожарный кран должен быть проверен на работоспособность.

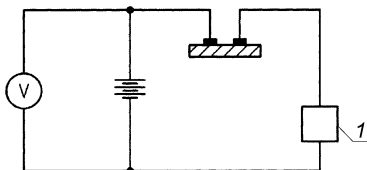
А. 5.7 Исполнение электрического оборудования должно быть огнезащищенным.



Приложение Б  
(рекомендуемое)

**Метод испытаний по определению поверхностного сопротивления корпуса аппарата**

Ток измеряют прямым методом с помощью микроамперметра или гальванометра (рисунок Б.1).  
Напряжение измеряют вольтметром.



1 — гальванометр

Рисунок Б.1 — Электрическая схема измерения тока микроамперметром или гальванометром

**Приложение В  
(рекомендуемое)**

**Описание стенда-имитатора внешнего дыхания человека**

Стенд-имитатор внешнего дыхания человека предназначен для объективной оценки аппарата при работе с различной дыхательной нагрузкой и в различных внешних микроклиматических условиях.

Принципиальная схема стенда показана на рисунке В.1.

При испытании аппарата на стенде определяют ВЗД, условия дыхания, параметры основных систем и устройств.

Стенд имитирует вентиляционную функцию легких и легочный газообмен. Для имитации вентиляционной функции легких стенд создает пульсирующий поток газа с изменением объемного расхода, близким к синусоидальному, и равной продолжительностью фаз вдоха и выдоха.

Стенд имитирует температурно-влажностный режим выдоха путем нагревания и увлажнения выдыхаемой ГДС.

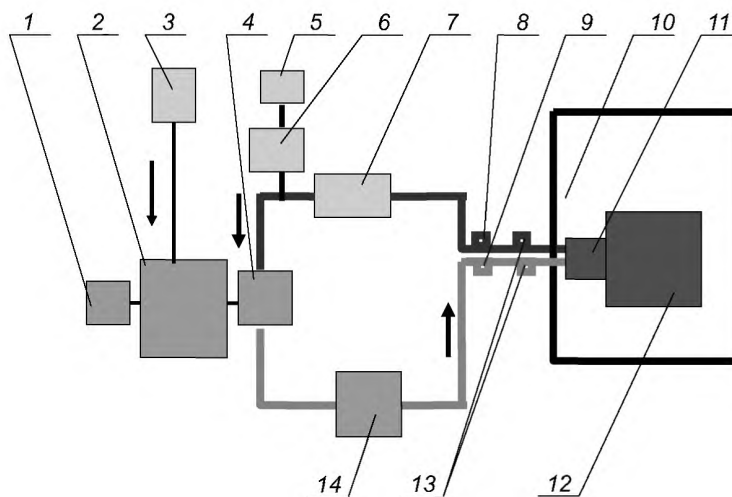
Объем дыхательного цикла должен быть от 1,5 до 3,0 дм<sup>3</sup>, частота дыхания должна быть от 20 до 30 мин<sup>-1</sup>.

Температура и относительная влажность ГДС на выдохе из муляжа должны соответствовать  $(36,5 \pm 0,5) ^\circ\text{C}$  и  $(95 \pm 3) \%$ .

В состав стенда должна входить климатическая камера, где поддерживается температура в пределах от минус 50 °С до 60 °С с отклонением от заданной величины не более  $\pm 2 ^\circ\text{C}$ .

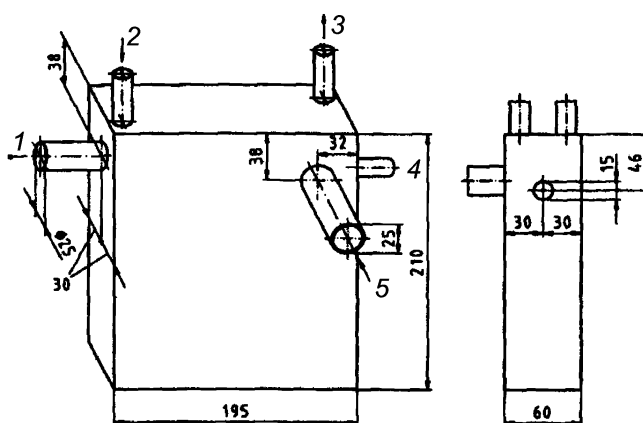
Стенд должен быть укомплектован контрольно-измерительными приборами и устройствами, позволяющими устанавливать и контролировать параметры дыхательной нагрузки и регистрировать:

- сопротивление дыханию в аппарате в диапазоне от минус 1000 до 1000 Па с погрешностью не более  $\pm 20$  Па;
- объемную долю диоксида углерода вдыхаемой ГДС в диапазоне от 0 % до 10 % с погрешностью не более  $\pm 0,1 \%$ ;
- объемную долю кислорода вдыхаемой ГДС в диапазоне от 0 % до 100 % с погрешностью не более  $\pm 0,1 \%$ ;
- температуру вдыхаемой ГДС от 0 °С до плюс 100 °С с погрешностью измерений не более  $\pm 1 ^\circ\text{C}$ .



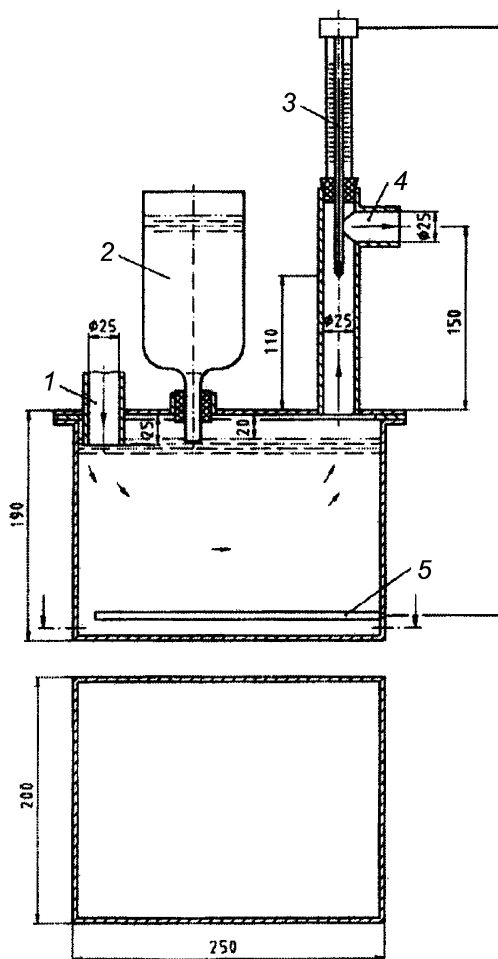
- 1 — привод насоса «искусственные легкие»; 2 — насос «искусственные легкие»; 3 — дозатор диоксида углерода;  
 4 — клапанная коробка с клапанами вдоха и выдоха; 5 — газоанализаторы диоксида углерода и кислорода; 6 — насос для отбора проб; 7 — холодильный блок; 8 — датчики температуры и влажности; 9 — прибор для измерения температуры ГДС;  
 10 — климатическая камера; 11 — муляж головы человека (голова «Шеффилда»); 12 — аппарат; 13 — датчики сопротивления дыханию; 14 — термостат с увлажнителем

Рисунок В.1 — Принципиальная схема стенда-имитатора внешнего дыхания человека



1 — штуцер для подключения насоса «искусственные легкие»; 2 — входной патрубок для охлаждающей воды; 3 — выходной патрубок для охлаждающей воды; 4 — штуцер для контролирования уровня воды; 5 — штуцер для подключения тройника

Рисунок В.2 — Схема холодильника



1 — штуцер для подключения насоса «искусственные легкие»; 2 — пополняющий резервуар; 3 — терморегулирующее устройство; 4 — штуцер для подключения тройника; 5 — электронагреватель

Рисунок В.3 — Схема термостата с увлажнителем

**Приложение Г  
(обязательное)**

**Протокол испытаний дыхательного аппарата на стенде-имитаторе  
внешнего дыхания человека**

\_\_\_\_\_  
(наименование организации, проводившей испытания, подразделение)

\_\_\_\_\_  
(место проведения испытания, организация, подразделение, город, дата)

**Г.1 Общие сведения об аппарате**

- Г.1.1 Наименование аппарата \_\_\_\_\_
- Г.1.2 Изготовитель \_\_\_\_\_
- Г.1.3 Обозначение документа, на основании которого изготовлен аппарат \_\_\_\_\_
- Г.1.4 Номер аппарата \_\_\_\_\_
- Г.1.5 Дата изготовления \_\_\_\_\_
- Г.1.6 Тип поглотителя CO<sub>2</sub> \_\_\_\_\_

**Г.2 Параметры аппарата до и после испытаний**

Наименование параметра	До испытания	После испытания
Изменение избыточного и вакуумметрического давлений при проверке герметичности аппарата, Па		
Постоянная подача кислорода, дм <sup>3</sup> /мин		
Вакуумметрическое давление, при котором начинает работать легочный автомат, Па		
Избыточное давление, при котором начинает работать избыточный клапан, Па		
Масса баллона с кислородом, кг		
Расход кислорода за опыт, кг (дм <sup>3</sup> )		
Масса снаряженного поглотительного патрона, кг		
Масса неснаряженного поглотительного патрона, кг		
Масса поглотителя, кг		
Увеличение массы поглотителя, кг		

**Г.3 Условия испытаний**

Наименование показателя	Заданное значение	Фактическое значение
Температура воздуха в камере, °С		
Легочная вентиляция, дм <sup>3</sup> /мин		
Частота дыхания, мин <sup>-1</sup>		
Дыхательный объем, дм <sup>3</sup>		
Выделение CO <sub>2</sub> , дм <sup>3</sup> /мин		
Объемная доля CO <sub>2</sub> на выдохе, %		
Потребление O <sub>2</sub> , л/мин		
Температура выдыхаемого воздуха, °С		
Влажность выдыхаемого воздуха, %		

**Г.4 Запись наблюдений в процессе испытания**

Время от начала опыта, мин	Давление в баллоне, МПа	Сопротивление дыханию, Па		Температура вдыхаемого воздуха, °С		Объемная доля газа, %		
		на вдохе	на выдохе	сухой термометр	мокрый термометр	СО <sub>2</sub> на вдохе	СО <sub>2</sub> в дыхательном мешке	О <sub>2</sub> на вдохе
	min							
	среднее							
	max							

Давление кислорода в баллоне, при котором срабатывает сигнальное устройство, МПа \_\_\_\_\_

Дополнительные данные \_\_\_\_\_

Номинальное ВЗД аппарата, мин \_\_\_\_\_

Фактическое ВЗД аппарата, мин \_\_\_\_\_

**Г.5 Замечания**

\_\_\_\_\_

Ответственный за испытание \_\_\_\_\_ (подпись) \_\_\_\_\_ (Ф.И.О.)

**Приложение Д  
(обязательное)**

**Протокол лабораторных испытаний дыхательного аппарата с участием  
испытателей-добровольцев**

\_\_\_\_\_ (наименование организации, проводившей испытания, подразделение)

\_\_\_\_\_ (место проведения испытания, организация, подразделение, город, дата)

**Д.1 Общие сведения об аппарате**

Д.1.1 Наименование аппарата \_\_\_\_\_

Д.1.2 Изготовитель \_\_\_\_\_

Д.1.3 Обозначение документа, на основании которого изготовлен аппарат \_\_\_\_\_

Д.1.4 Номер аппарата \_\_\_\_\_

Д.1.5 Дата изготовления \_\_\_\_\_

Д.1.6 Тип поглотителя CO<sub>2</sub> \_\_\_\_\_**Д.2 Параметры аппарата до и после испытания**

Наименование параметра	До испытания	После испытания
Изменение избыточного и вакуумметрического давлений при проверке герметичности аппарата, Па		
Постоянная подача кислорода, дм <sup>3</sup> /мин		
Вакуумметрическое давление, при котором начинает работать легочный автомат, Па		
Избыточное давление, при котором начинает работать избыточный клапан, Па		
Масса баллона с кислородом, кг		
Расход кислорода за опыт, кг (дм <sup>3</sup> )		
Масса снаряженного поглотительного патрона, кг		
Масса неснаряженного поглотительного патрона, кг		
Масса поглотителя, кг		
Увеличение массы поглотителя, кг		

**Д.3 Условия испытаний**

Д.3.1 Температура окружающей среды, °С \_\_\_\_\_

Д.3.2 Относительная влажность, % \_\_\_\_\_

Д.3.3 Барометрическое давление, мм рт. ст. \_\_\_\_\_

**Д.4 Данные об испытателе-добровольце**

Д.4.1 Фамилия, имя, отчество \_\_\_\_\_

Д.4.2 Возраст, лет \_\_\_\_\_

Д.4.3 Стаж работы в СИЗОД, лет \_\_\_\_\_

	До испытания	После испытания
Д.4.4 Масса, кг		
Д.4.5 Температура тела, °С		
Д.4.6 Частота пульса, мин <sup>-1</sup>		
Д.4.7 Жизненная емкость легких, дм <sup>3</sup>		
Д.4.8 Артериальное давление, мм рт. ст.		

## Д.5 Запись наблюдений в процессе испытания

Время от начала опыта, мин,	Вид упражнения	Режим работы, мин		Давление кислорода в баллоне, МПа	Сопротивление дыханию, Па		Частота пульса, мин <sup>-1</sup>	Температура вдыхаемого воздуха, °С	Объемная доля газа в дыхательном мешке, %		Объемная доля газа во вдыхаемом воздухе, %	
		работа	отдых		на вдохе	на выдохе			CO <sub>2</sub>	O <sub>2</sub>	CO <sub>2</sub>	O <sub>2</sub>

Замечания ведущего испытания: \_\_\_\_\_

Замечания испытателя: \_\_\_\_\_

Испытатель \_\_\_\_\_  
(подпись) (Ф.И.О.)Аппарат к испытанию подготовил \_\_\_\_\_  
(подпись) (Ф.И.О.)Ответственный за испытание \_\_\_\_\_  
(подпись) (Ф.И.О.)

Ключевые слова: аппарат дыхательный, сопротивление дыханию, избыточное давление, время защитного действия, газовая дыхательная смесь, легочная вентиляция, общие технические требования, методы испытаний.

---

Допечатная подготовка издания, в том числе работы по издательскому редактированию, осуществлена ФГУ ВНИИПО МЧС России

Официальная публикация стандарта осуществлена ФГУП «Стандартинформ» в полном соответствии с электронной версией, представленной ФГУ ВНИИПО МЧС России

Ответственный за выпуск *В.А. Иванов*  
Редактор *А.Д. Чайка*  
Корректор *П.М. Смирнов*  
Технический редактор *А.А. Блинов*  
Компьютерная верстка *А.А. Блинов, Н.А. Свиридова*

Подписано в печать 20.04.2009. Формат 60 × 84  $\frac{1}{8}$ . Бумага офсетная. Гарнитура Ариал.  
Печать офсетная. Усл. печ. л. 4,65. Уч.-изд. л. 3,90. Тираж 503 экз. Зак. 716.

---

ФГУП «СТАНДАРТИНФОРМ», 123995 Москва, Гранатный пер., 4.  
[www.gostinfo.ru](http://www.gostinfo.ru) [info@gostinfo.ru](mailto:info@gostinfo.ru)  
Отпечатано в Калужской типографии стандартов, 248021 Калуга, ул. Московская, 256.