

ТИПОВЫЕ КОНСТРУКЦИИ, ИЗДЕЛИЯ И УЗЛЫ ЗДАНИЙ И СООРУЖЕНИЙ

СЕРИЯ 1:188.1-8

**ЖЕЛЕЗОБЕТОННЫЕ КАБИНЫ
САНИТАРНО-ТЕХНИЧЕСКИХ УЗЛОВ
ЖИЛЫХ ДОМОВ ДО 9ти ЭТАЖЕЙ
С ВЫСОТОЙ ЭТАЖА 3,0 м**

ВЫПУСК 9

САНИТАРНО-ТЕХНИЧЕСКИЕ ЧЕРТЕЖИ ОБОРУДОВАНИЯ КАБИН
ИЗ ТЯЖЕЛОГО ЦЕМЕНТНОГО БЕТОНА ТИПОВ 1СК, 2СК, 2СК...1,
3СК, 4СК, 8СК, 9СК

РАБОЧИЕ ЧЕРТЕЖИ
ПРОДОЛЖЕНИЕ АЛЬБОМА
(СТР. 91+182)

Формат	Зона	Поз.	Обозначение	Наименование	Коп. на исполнен. 1.188.1-8.9-05.03.100								Примечание	
					-	-01	-02	-03	-04	-05	-06	-07		
				<u>Документация</u>										
A3			1.188.1-8.9-05.03.100СБ	Сборочный чертеш	×	×	×	×	×	×	×	×		
				<u>Стандартные изделия</u>										
Б4	1			Тройник ТЯ-100х100										
				ГОСТ 6942.12-80	1	1	1	1						
Б4	2			Крестовина ККС-100х50										
				ГОСТ 6942.19-80					1	1	1	1		
Б4	3			Патрубок ПК-100 ГОСТ 6942.5-80	1	1	1	1	1	1	1	1		
Б4	4			Патрубок П-100-350 ГОСТ 6942.4-80	1		1		1		1			
Б4	5			Ревизия Р-100 ГОСТ 6942.24-80	1		1		1		1			
				<u>Материалы</u>										
Б4	6			Труба ТЧК-100-										
				ГОСТ 6942.3-80	М	2.20	1.68	2.20	1.68	2.20	1.68	2.20	1.68	

ИЗМЕН. ПОДП. И ДАТА
 ВЗАИМН. В

				1.188.1-8.9-05.03.100			
гл. инж. об.	Масленников	<i>Масленников</i>	04.84	С т о я к (Ст. К1-5... Ст. К1-12)	Станция	Лист	Листов
н. контр.	Шубина	<i>Шубина</i>	04.84		Р		1
инженер	Востриков	<i>Востриков</i>	04.84		ЛенЗНИИЭП		
тип	Толмачева	<i>Толмачева</i>	04.84				
инженер	Савушкина	<i>Савушкина</i>	04.84				

Формат Зона	Поз.	Обозначение	Наименование	Код. на исполн.							Примечание	
				05.03.200-	-01	-02	-03	-04	-05	-06		-07
			<u>Документация</u>									
A3		1.188.1 - 8.9 - 05.03.200 СБ	Сборочный чертёж	x	x	x	x	x	x	x	x	
			<u>Стандартные изделия</u>									
B4	1		Муфта прямая короткая									
			ГОСТ 8954 - 75 Ф15	1	1	1	1	1	1	1	1	
B4	2		Контргайка Ф15 ГОСТ 8964-75	1	1	1	1	1	1	1	1	
B4	3		Вентиль проходной муфтовый									
			Бронзовый исполн. ГОСТ 9086-74 Ф15	1	1	1	1	1	1	1	1	
			Объединительная муфта									
B4	4		СТА-1157.00.0007У Ф15	1	1							
B4	5		Ф32					1	1			
			<u>МАТЕРИАЛЫ</u>									
			<u>Трубы стальные водогазопроводные</u>									
			оцинкованные ГОСТ 3262-75*									
B4	6		Ф15 x 2,5 м	0,385	0,385	0,385	0,385	0,385	0,385	0,385	0,385	
B4	7		Ф25 x 2,8 м	2,98	2,98	0,8	0,8					
B4	8		Ф32 x 2,8 м					2,98	2,98	0,8	0,80	

ИЗВ. И ПОДП. ПОДП. И ДАТА ВЗАИ. ИЗВ. И

И.сп.об.	Масарников	07.84
И.контр.	Шубин	04.24
И.инж.об.	Востриков	04.84
ГИП	Толмачева	04.84
Инженер	Бавушкина	04.84

1.188.1 - 8.9 - 05.03.200

Стояк
(Ст В1-9 ... Ст В1-16)

Стандарт	Лист	Листов
Р		1

ЛенЗНИИЭП

Рис. 1

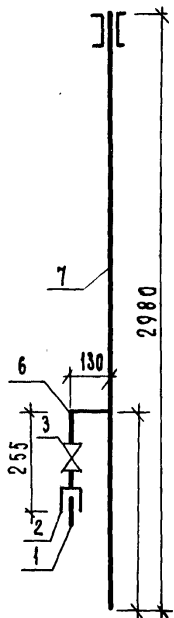


Рис. 2

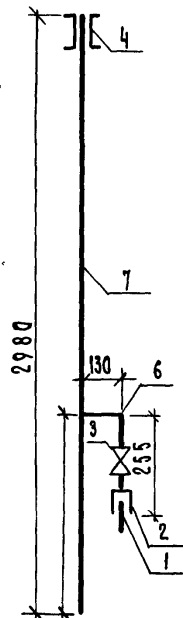


Рис. 3

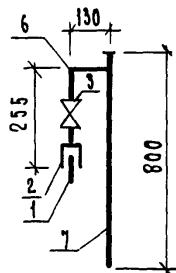


Рис. 4

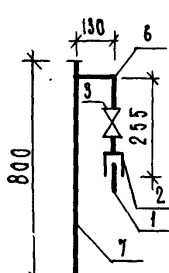


Рис. 5

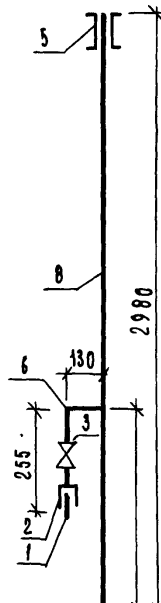


Рис. 6

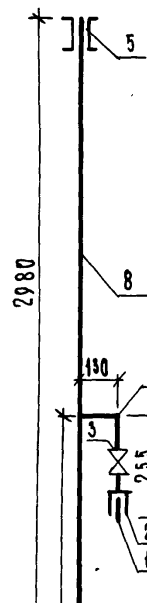


Рис. 7

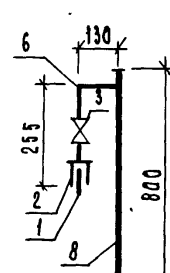
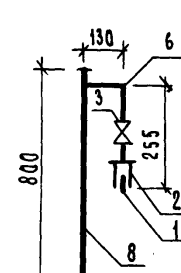


Рис. 8



Обозначение	Марка	Рис.	Масса, кг.
1.188.1-8.9-01.03.200	Ст В1-9	1	6,76
-01	Ст. В1-10	2	6,76
-02	Ст В1-11	3	2,56
-03	Ст В1-12	4	2,56
-04	Ст. В1-13	5	9,386
-05	Ст. В1-14	6	9,386
-06	Ст. В1-15	7	3,05
-07	Ст В1-16	8	3,05

1.188.1-8.9 - 05.03.200 СБ				
Стойка		Сталь	Масса	Масштаб
(Ст В1-9 ... Ст В1-16)		р	см.	
Сборочный чертёж		Лист	Листов	
Гл. инж. об.	Масленников	<i>М</i>	04.84	
н.контр	Шубина	<i>Ш</i>	04.84	
Гл. инж. об.	Востриков	<i>В</i>	04.84	
Гл. инж.	Тодмачева	<i>Т</i>	04.84	
Ст. инж.	Тещ	<i>Т</i>	04.84	

ЛенЗНИИЭП

Ц.В.Н.ПОДЛ. ПОДР. И ДАТА
ВЗАИМ. ИВЕН

Формат	Зона	Поз.	Обозначение	Наименование	Кол. на исполн. 1.188.1-8.9 - 05.03.300-								Примечание		
					-	-01	-02	-03	-04	-05	-06				
				<u>Документация</u>											
A3			1.188.1-8.9 - 05.03.300 СБ	Сборочный чертеш	×	×	×	×	×	×	×				
				<u>Стандартные изделия</u>											
				Тройник переходной ГОСТ 8949-75											
Б4	1			Ф 25 x 15	1	1									
Б4	2			Ф 32 x 15			1	1							
Б4	3			Муфта короткая прямая ГОСТ 8954-75 Ф 15	1	1	1	1							
Б4	4			Муфта ГОСТ 8957-75 Ф 32 x 15					2	2	2				
Б4	5			Компгайка ГОСТ 8961-75 Ф 15	1	1	1	1							
Б4	6			Ф 32					2	2	2				
Б4	7			Вентиль проходной муфтовый брон- зовый, исполн. 2 ГОСТ 9086-74* Ф 15	1	1	1	1							
				Муфта соединительная ОТД-1157.00.000ТУ Ф 15					1	1	1				
Б4	9			Ф 25	1	1									
Б4	10			Ф 32			1	1							
				<u>Материалы</u>											
				Труба стальная водогазопровод- ная оцинкованная ГОСТ 3262-75*											
Б4	11			Ф 15 x 2,5 м	0,42	0,42	0,42	0,42	3,28	3,28	3,28				
Б4	12			Ф 25 x 2,8 м	2,98	2,98									
Б4	13			Ф 32 x 2,8 м			2,98	2,98							

1.188.1-8.9 - 05.03.300

Гл. сп. об.	Масленников	04.84
Н. контр.	Шубина	04.84
Сл. инж. об.	Востриков	04.84
Глп	Толмачева	04.84
Ст. инж.	Тенц	04.84

Стояк
(Т3-3...Т3-6, Т2-2...Т2-4)

Стандия	Лист	Листов
Р		1

ЛенЗНИИЭП

ИВ.В. ПОДЛ. ПОДП. И. ДАТА 03.03.84

Рис. 1

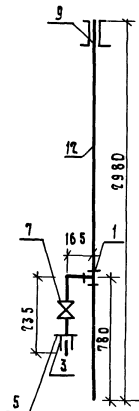


Рис. 2

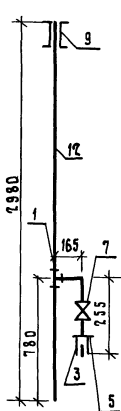


Рис. 3

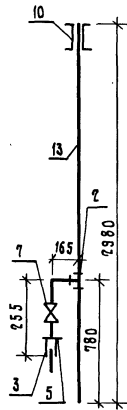


Рис. 4

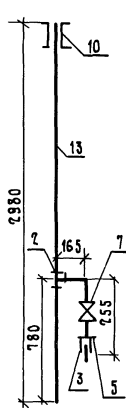


Рис. 5

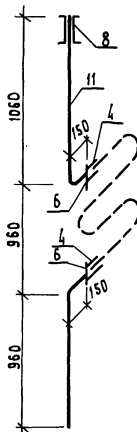


Рис. 6

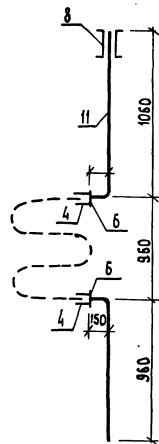
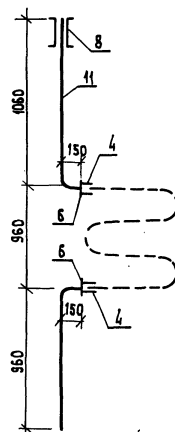


Рис. 7



Обозначение	Марка	Рис.	Масса, кг
1.188.1-8,9-05.03.300	Ст ТЗ-3	1	7,74
-01	Ст ТЗ-4	2	7,74
-02	Ст ТЗ-5	3	9,78
-03	Ст ТЗ-6	4	9,78
-04	Ст Т2-2	5	4,54
-05	Ст Т2-3	6	4,54
-06	Ст Т2-4	7	4,54

				1.188.1-8.9 - 05.03.300 6Б	
				Стаяк	
				(ТЗ-3...ТЗ-6, Т2-2...Т2-4)	
				р	см. табл.
				Лист 1	
				ЛенЗНИИЭП	
Р. сп. об.	Масляничков	04.89			
Н. контр.	Шубина	04.89			
П. инж. об.	Востриков	04.89			
Р. инж.	Тюльмачева	04.89			
Ст. инж.	Тенц	04.89			

ЛЕН. И. ОБ. Л. ПО. Д. И. А. П. А. В. С. Т. А. М. Ч. И. Э. П.

ФОРМАТ	ЗОНА	Поз.	Обозначение	Наименование	Код на исполнение						Примечание	
					1-188.1-8.9	1-8.9	-05.03.400-					
				<u>Документация</u>								
A3			1.188.1-8.9 -05.03.400 СБ	СБОРОЧНЫЙ ЧЕРТЕЖ	X	X	X	X	X	X		
				<u>СТАНДАРТНЫЕ ИЗДЕЛИЯ</u>								
B4	1			ПАТРУБОК П-50-350 ГОСТ 6942.4-80		1	1		1	1		
B4	2			ПАТРУБОК ПП-50/100 ГОСТ 6942.6-80	1	1	1	1	1	1		
B4	3			ОТВОД О135°-50 ГОСТ 6942.9-80	1		1	1		1		
B4	4			ТРОЙНИК ТП-100x100 ГОСТ 6942.12-80	1	1	1	1	1	1		
B4	5			ТРОЙНИК ТП-50x50 ГОСТ 6942.12-80	1	1	1	1	1	1		
B4	6			ТРОЙНИК ТК-50x50 ГОСТ 6942.17-80		1	1		1	1		
B4	7			МУФТА МФН 50 ГОСТ 6942.23-80	1			1				
B4	8			МУФТА ПРЯМАЯ КРОТКАЯ ГОСТ 8954-75 φ 40	1			1				
				<u>МАТЕРИАЛЫ</u>								
				ТРУБА СТАЛЬНАЯ ВОДОГАЗО- ПРОВОДНАЯ ОЦИНКОВАННАЯ								
B4	9			ГОСТ 3262-75 * φ 40x3 м	0,13			0,13				
B4	10			ТРУБА ТЧК-50 ГОСТ 6942.3-80	0,22	0,6	0,20	0,22	0,6	0,2		

ИНВ. У ПОДА. ПОДА. И. А. ПЛА. ВЗЛМ. КИЧ. И.

1.188.1-8.9 -05.03.400

Ул. сп. об.	МАСЕЛЕННИКОВ	<i>Мас</i>	04.84
И. комп.	ШУБИНА	<i>Шуб</i>	04.84
И. инж. об.	ВОСТРИКОВ	<i>Вост</i>	04.84
ГИП	ТОЛМАЧЕВА	<i>Толм</i>	04.84
Ст. инж.	ТЕНЦ	<i>Тенц</i>	04.84

ТРУБОПРОВОД ОТВОДНОЙ
(К1-13... К1-18)

Станция	Лист	Листов
Р		1

ЛенЗНИИЭП

Рис. 1

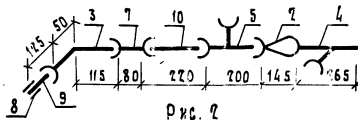


Рис. 2

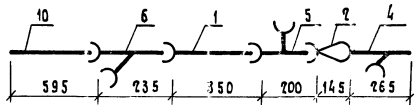


Рис. 3

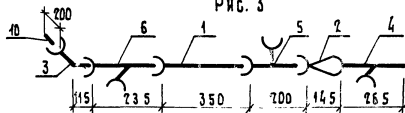


Рис. 4

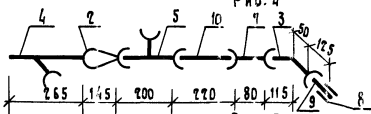


Рис. 5

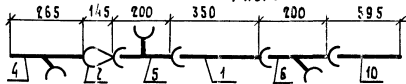
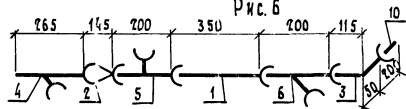


Рис. 6



Обозначение	Марка	Рис.	Масса, кг
1.188.1 - 8.9 - 05.03.400	K1-13	1	18,18
-01	K1-14	2	22,26
-02	K1-15	3	21,22
-03	K1-16	4	18,18
-04	K1-17	5	22,26
-05	K1-18	6	21,22

1.188.1-8.9 - 05.03.400 СБ

Трубопровод отводной
(K1-13... K1-18)

Сборочный чертёж

Стандарт Масса Масштаб

Р см. табл.

Лист Листов 1

РА.СР.ОБ.	Масарников	М	04.8У
Н.КОНТР.	Шубина	Ш	04.8У
СИП.ИНЖ.ОБ.	Востриков	В	04.8У
СИП	Толмачева	Т	04.8У
Ст.инж.	Телч	Т	04.8У

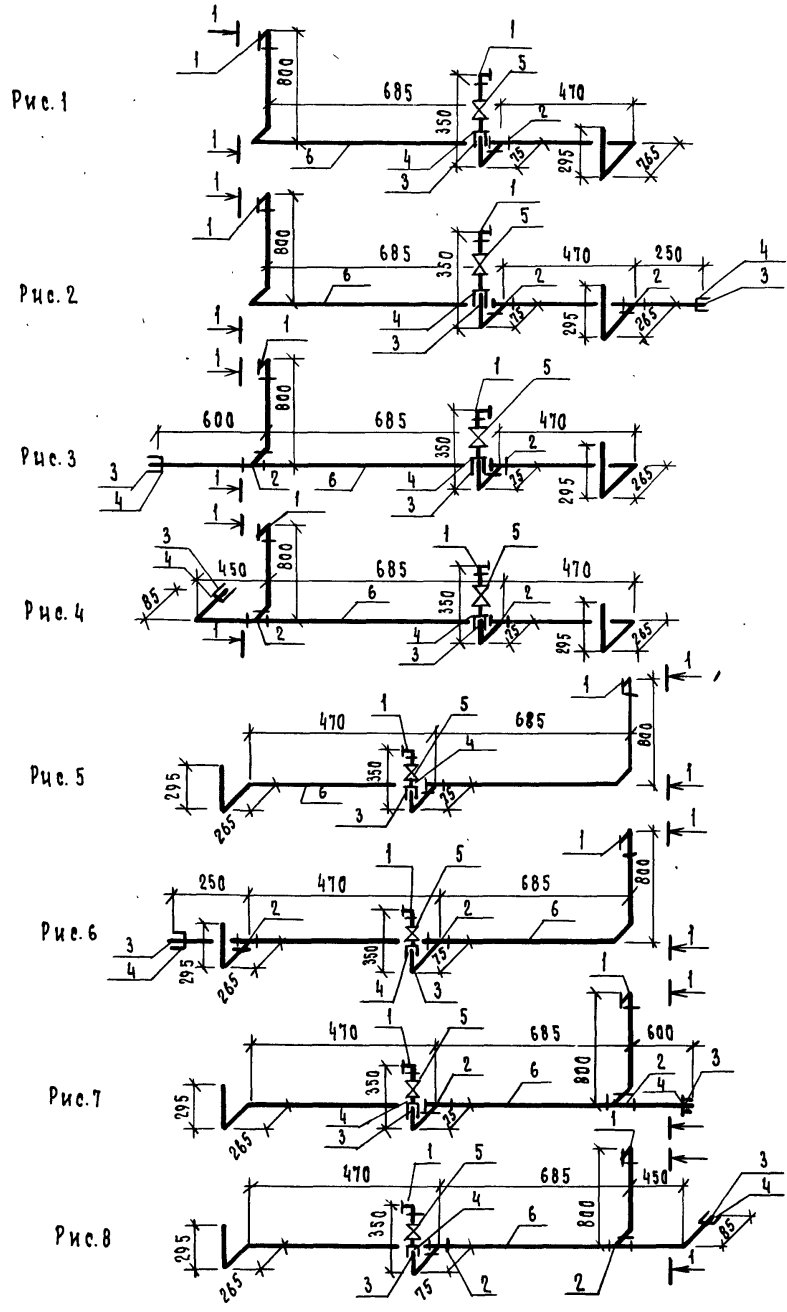
ЛенЗНИИЭП

ИЗВ. И СОД. Л. ПРАД. И АСФА ВЕД. ИЖ. ИЖ. ИЖ.

Формат	Зона	Поз.	Обозначение	Наименование	Кол-во на исполнение 1:188.1-8.9 -05.03.500								Примечание	
					—	D1	-02	-03	-04	-05	-06	-07		
				<u>Документация</u>										
A3			1.188.1-8.9 -05.03.500 СБ	СБОРОЧНЫЙ ЧЕРТЕЖ	X	X	X	X	X	X	X	X	X	
				<u>Стандартные изделия</u>										
B4	1			Угольник прямой Ф15										
				ГОСТ 8946-75	?	?	?	?	?	?	?	?	?	
B4	2			Тройник прямой Ф15 ГОСТ 8946-75	1	?	?	?	1	?	?	?	?	
B4	3			Муфта прямая короткая Ф15										
				ГОСТ 8954-75	1	?	?	?	1	?	?	?	?	
B4	4			Контргайка Ф15 ГОСТ 8961-75	1	?	?	?	1	?	?	?	?	
B4	5			Вентиль проходной муфтовый										
				Бронзовый исполн. 1										
				ГОСТ 9086-74*	1	1	1	1	1	1	1	1	1	
				<u>Материалы</u>										
B4	6			Труба стальная водогазопро-										
				водная оцинкованная Ф15х1,5										
				ГОСТ 3262-75	м	2,94	3,19	3,54	3,48	2,94	3,19	3,54	3,48	

И.В.Н. ПОСЛ. ПОСЛ. И АЛТА БЗАМ.ХИЗ.Н

				1.188.1-8.9 -05.03.500			
Р.с.п.об.	Масленников	<i>Масленников</i>	04.87	Подводка (В1-9 ... В1-16)			
И.контр.	Шувина	<i>Шувина</i>	04.87				
Г.П.И.И.ОБ.	Востриков	<i>Востриков</i>	04.87				
Г.И.П.	Толмачева	<i>Толмачева</i>	04.87				
Инженер	Савушкина	<i>Савушкина</i>	04.24	ЛенЗНИИЭП			



Обозначение	Марка	Рис	Масса, кг
1.188.1-8.9 - 05.03.500	81 - 9	1	4,02
-01	81 - 10	2	4,68
-02	81 - 11	3	5,09
-03	81 - 12	4	5,02
-04	81 - 13	5	4,02
-05	81 - 14	6	4,68
-06	81 - 15	7	5,09
-07	81 - 16	8	5,02

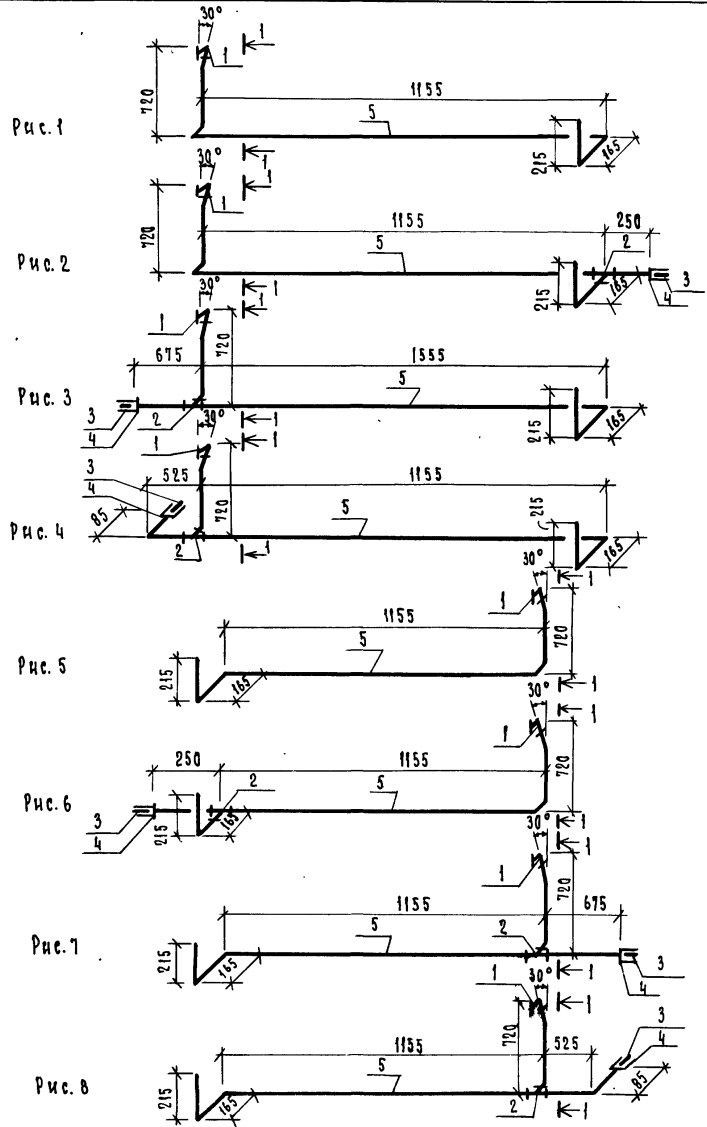
ИВ.Н.ПОДЛ. ПОДП.И.ДАТА ВЗАМ.ИВ.Н.

1.188.1-8.9 - 05.03.500 сБ				
Подводка (81-9 ... 81-16)		Страница Р	Масса см. табл.	Масштаб
Сборочный чертёж		Лист	Листов 1	
Гл.инж.об. И.компр. ГИПНИИ.об. ГИП Ст.инж.	Масловников Шубкина Востриков Толмачева Гинзбург	М Ш В Т И	01.84 01.84 01.84 01.84 01.84	
ЛенЗНИИЭП				

Формат	Зона	Поз.	Обозначение	Наименование	Кол-во на исполнении 1.188.1-8.9-05.03.600								Примечание	
					-	-01	-02	-03	-04	-05	-06	-07		
				<u>Документация</u>										
А3			1.188.1-8.9-05.03.600 СБ	Сборочный чертёж <u>Стандартные изделия</u>	×	×	×	×	×	×	×	×		
Б4	1			Угольник прямой Ф15, ГОСТ 8946-75	1	1	1	1	1	1	1	1		
Б4	2			Тройник прямой Ф15 ГОСТ 8948-75		1	1	1		1	1	1		
Б4	3			Муфта прямая короткая ГОСТ 8954-75 Ф15		1	1	1		1	1	1		
Б4	4			Контргайка ГОСТ 8961-75 Ф15		1	1	1		1	1	1		
				<u>Материалы</u>										
Б4	5			Провода стальная водогазо- проводная оцинкованная ГОСТ 3262-75* Ф15×1,5 м	2,25	2,50	2,93	2,86	2,25	2,50	2,93	2,86		

ИНВ. И ПОДЛ. ПОДЛ. И ДАТА ВЪЕЗД. ИНВ. И

				1.188.1-8.9-05.03.600			
РАСЧ. ОБ.	МАСЛЕННИКОВ	<i>ММ</i>	04.87	ПОДВОДКА (ТЗ-9 ... ТЗ-16)	СТАДИЯ	ЛИСТ	ЛИСТОВ
И. КОНТР.	ШУБИНА	<i>ШУ</i>	04.87		Р		1
ДИП. ИНЖ. ОБ.	ВОСТРИКОВ	<i>Вост</i>	04.87		ЛенЗНИИЭП		
ДИП.	ПОЛМАЧЕВА	<i>Пол</i>	04.87				
ИНЖЕНЕР	БРАНОВИЦКАЯ	<i>Бр</i>	04.87				



Обозначение	Марка	Рис.	Масса, кг
1.188.1-8.9-05.03.000	ТЗ-9	1	2,70
-01	ТЗ-10	2	3,23
-02	ТЗ-11	3	3,73
-03	ТЗ-12	4	3,65
-04	ТЗ-13	5	2,70
-05	ТЗ-14	6	3,23
-06	ТЗ-15	7	3,73
-07	ТЗ-16	8	3,65

ШАН ПОВАЛ ПОД ЧАДЖА
БАНДИНА

			1.188.1-8.9-05.03.600 ЕБ		
			Подводка (ТЗ-9 ... ТЗ-16)		
			Стальная	Масса	Масштаб
			Р	см. табл.	
Гл. инж. об.	Масденников	04.84	Сборочный чертёж		
Н. контр.	Шукина	04.84			
Гип. инж.	Востриков	04.84			
Гип.	Толмачева	04.84			
Инженер	Бравова	04.84			
			ЛенЗНИИЭП		

ФОРМАТ	ГОДА	ПОЗ.	ОБОЗНАЧЕНИЕ	НАИМЕНОВАНИЕ	КОЛ. НА НЕПОДПИСАНИЕ																		ПРИМЕЧАНИЕ							
					1.188.1-8.9 - 06.03.000-																									
					—	-01	-02	-03	-04	-05	-06	-07	-08	-09	-10	-11	-12	-13	-14	-15	-16	-17	-18	-19	-20	-21	-22	-23		
					Документация																									
A3			1.188.1 - 8.9 - 06.03.000 СБ	Сборочный чертеш	×	×	×										×	×	×											
A3			1.188.1 - 8.9 - 06.03.000-03 СБ	Сборочный чертеш				×	×	×									×	×	×									
A3			1.188.1 - 8.9 - 06.03.000-06 СБ	Сборочный чертеш						×	×	×										×	×	×						
A3			1.188.1 - 8.9 - 06.03.000-09 СБ	Сборочный чертеш										×	×	×										×	×	×		
					Сборочные единицы																									
A3	1		1.188.1 - 8.9 - 06.03.100 -02	Стойка К1-7	1					1				1												1				
			-03	Стойка К1-8		1	1				1	1		1	1		1	1							1	1		1	1	
			-06	Стойка К1-11				1										1												
			-07	Стойка К1-12					1	1									1	1										
A3	2		1.188.1 - 8.9 - 06.03.200 -01	Стойка В1-10	1	1		1	1		1	1		1	1															
			-03	Стойка В1-12				1					1																	
			-05	Стойка В1-14													1	1		1	1				1	1		1	1	
			-07	Стойка В1-16														1			1				1			1		
A3	3		1.188.1 - 8.9 - 06.03.300 -01	Стойка Т3-4	1	1	1	1	1	1	1	1	1	1	1	1														
			-03	Стойка Т3-6													1	1	1	1	1	1	1	1	1	1	1	1	1	
		4	-04	Стойка Т2-2	1	1	1	1	1	1	1	1	1	1	1	1	1	1	1	1	1	1	1	1	1	1	1	1	1	1
			-06	Стойка Т2-4	×	×	×	×	×	×	×	×	×	×	×	×	×	×	×	×	×	×	×	×	×	×	×	×	×	×
A3	5		1.188.1 - 8.9 - 06.03.400 -03	Трубопровод отводной К1-16	1	1	1	1	1	1							1	1	1	1	1									
			-04	Трубопровод отводной К1-17						1	1	1													1	1	1			
			-05	Трубопровод отводной К1-18									1	1	1											1	1	1		
A3	6		1.188.1 - 8.9 - 06.03.500 -04	Подводка В1-13	1	1	1										1	1	1											
			-05	Подводка В1-14				1	1	1									1	1	1									
			-06	Подводка В1-15						1	1	1													1	1	1			
			-07	Подводка В1-16									1	1	1											1	1	1		
A3	7		1.188.1 - 8.9 - 06.03.600 -04	Подводка Т3-13	1	1	1										1	1	1											
			-05	Подводка Т3-14				1	1	1									1	1	1									

1.188.1-8.9-06. 03. 000

Г.А.С.П.ОБ	Масленников	09.87
Н.К.И.П.Р.	Шубина	09.87
Т.П.И.М.О.В.	Ворпников	09.87
Г.Ц.П.	Толмачева	09.87
С.Т.Х.И.Н.Ь.	Тенч	09.87

Оборудование санитарно-техническое кабины зсм 27-Т, 4сж27-Т

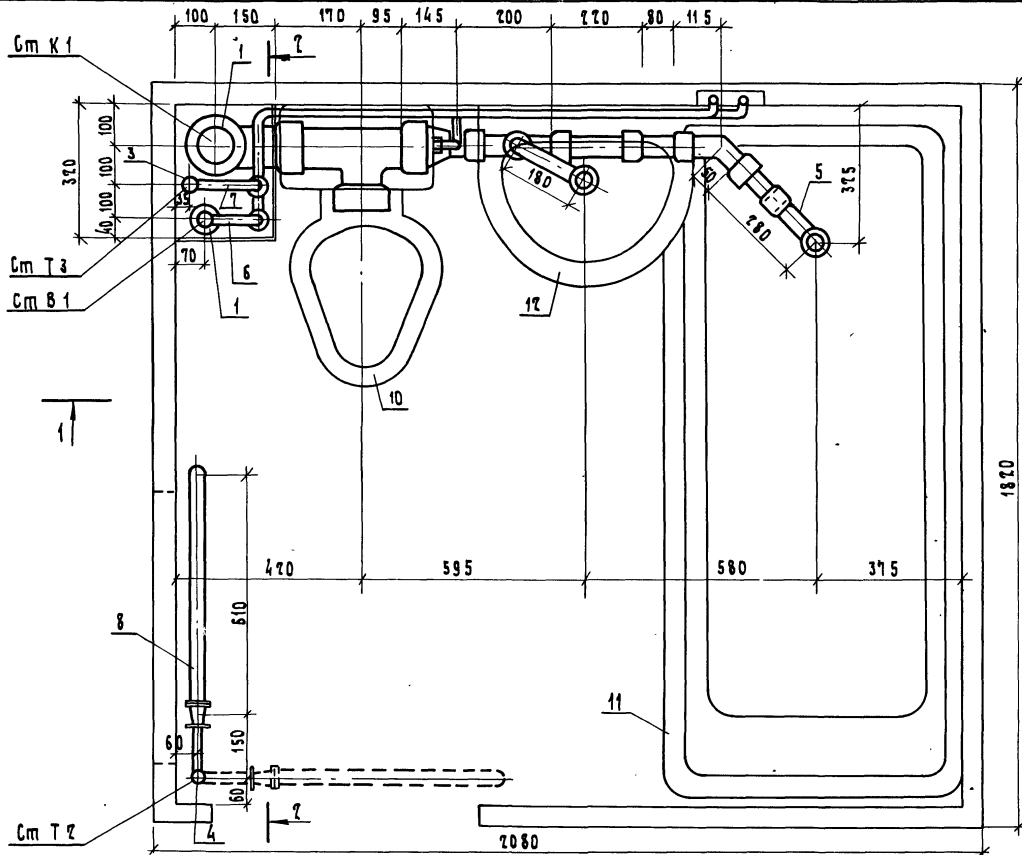
СТАДИЯ	Лист	Листов
Р	1	2

ЛенЗНИИЭП

ИНВ. ПОДЛ. ПОДП. И ДАТА
336А.ИВ.В.Н.

Формат	Зона	Поз.	Обозначение	Наименование	Кол. на исполнении 1.188.1-В.9 - 06.03.000-																			Примечание			
					-	-01	-02	-03	-04	-05	-06	-07	-08	-09	-10	-11	-12	-13	-14	-15	-16	-17	-18		-19	-20	-21
			-06	Подводка ТЗ-15						1	1	1									1	1	1				
			-07	Подводка ТЗ-16																					1	1	1
А3	8	1.188.1-В.9 - 06.03.700		Полотенцесушитель	1	1	1	1	1	1	1	1	1	1	1	1	1	1	1	1	1	1	1	1	1	1	1
		1.188.1-В.9 - 06.03.800		Уравниватель потенциалов																							
А3	9			Ванн	1	1	1	1	1	1	1	1	1	1	1	1	1	1	1	1	1	1	1	1	1	1	1
				Станьартные изделия																							
Б4	10			Унитаз, компакт"тарельчатый с цельноотлитой полочкой и косым выпуском гост 22847-77	1	1	1	1	1	1	1	1	1	1	1	1	1	1	1	1	1	1	1	1	1	1	1
Б4	11			Ванна чугунная эмалированная типа ПВ-1 разм. 1700x750 мм с сифоном, переливом и выпуском гост 1154-80, гост 23412-79	1	1	1	1	1	1	1	1	1	1	1	1	1	1	1	1	1	1	1	1	1	1	1
Б4	12			Умывальник полукруглый размером 550x420 мм с сифоном, выпуском и кронштейнами гост 23759-79, гост 23412-79, гост 1153-76	1	1	1	1	1	1	1	1	1	1	1	1	1	1	1	1	1	1	1	1	1	1	1
Б4	13			Смеситель общий для ванны и умывальника с душевой есткой на гибком шланге см-вч-шл гост 19874-74	1	1	1	1	1	1	1	1	1	1	1	1	1	1	1	1	1	1	1	1	1	1	1
Б4	14			Вентильационная решетка пластмассовая гост 13448-68	1	1	1	1	1	1	1	1	1	1	1	1	1	1	1	1	1	1	1	1	1	1	1

Ц.И.В.Н. ПОДП. И. ДАША
В.Я.М. И.В.В.Н



Пунктиром показано местоположение полотенцесушителя для санитарных кабин 4СК 27-Т-01, 4СК 27-Т-02

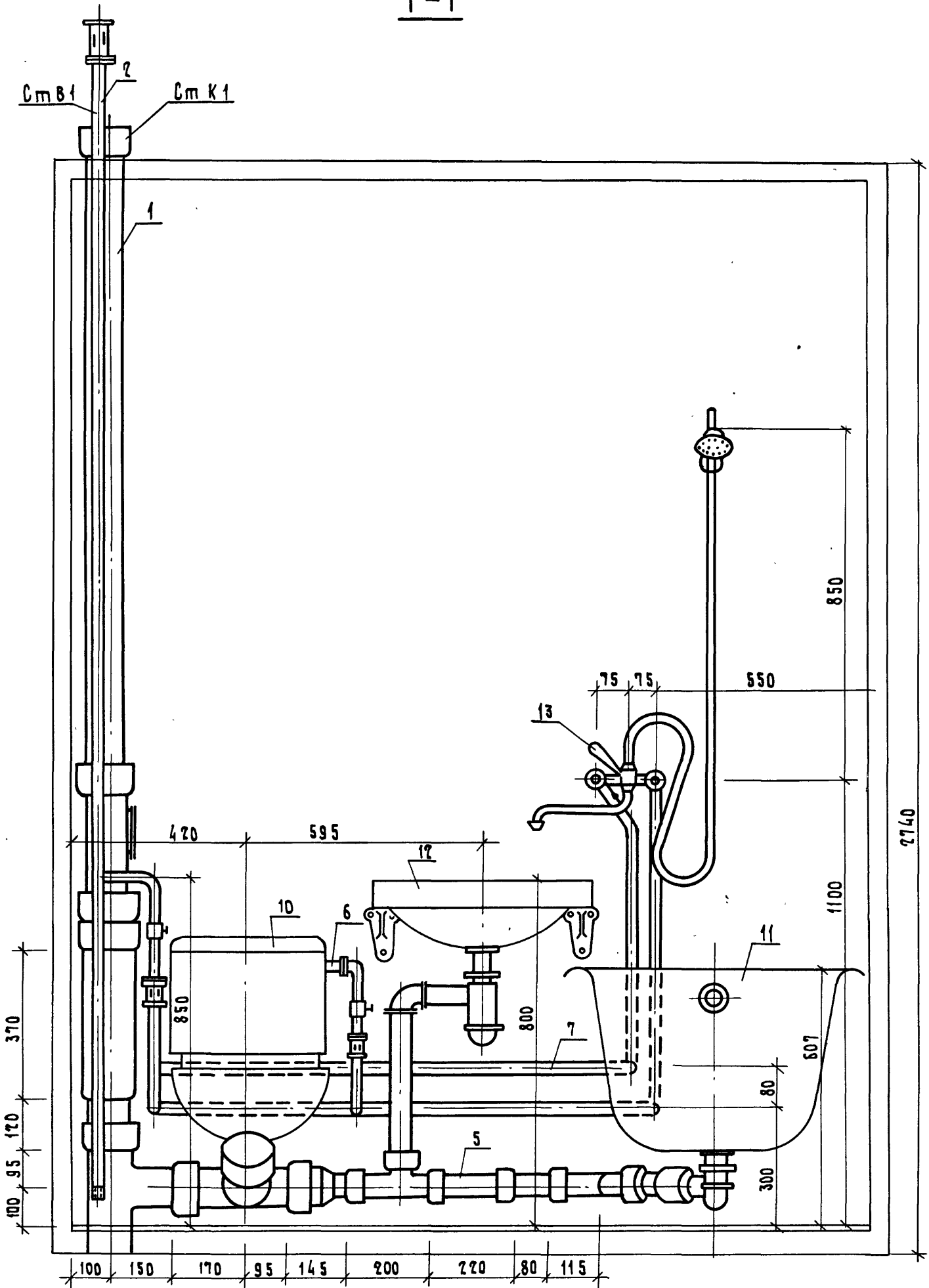
ИЗВ. И ПОДП. ПРАП. И ДИТА ВЗАИМ. И В

ОБОЗНАЧЕНИЕ	МАРКА	МАССА, кг
1.188.1-8.9 -06.03.000	ЗСК 27-Т-01	266,79
-01	ЗСК 27-Т-01Р	270,45
-02	ЗСК 27-Т-01В	268,95
-12	ЗСК 27-Т-02	271,46
-13	ЗСК 27-Т-02Р	275,12
-14	ЗСК 27-Т-02В	271,48

Гл. сп. об.	Макаринов	04.87
Н. контр.	Шубина	04.87
Сл. инж.	Вортыков	04.87
Инп.	Толмачева	04.87
Ст. инж.	Пенц	04.87
Ст. техн.	Левиньева	04.87

1.188.1-8.9 -06.03.000 СБ		
Оборудование	санитарно-техническое	кабин
ЗСК 27-Т-01	ЗСК 27-Т-02	СБОРОЧНЫЙ ЧЕРТЕЖ
Лист 1	Листов 3	
Масба	Масштаб	
Р	См. таблицу	1:10
ЛенЗНИИЭП		

1-1

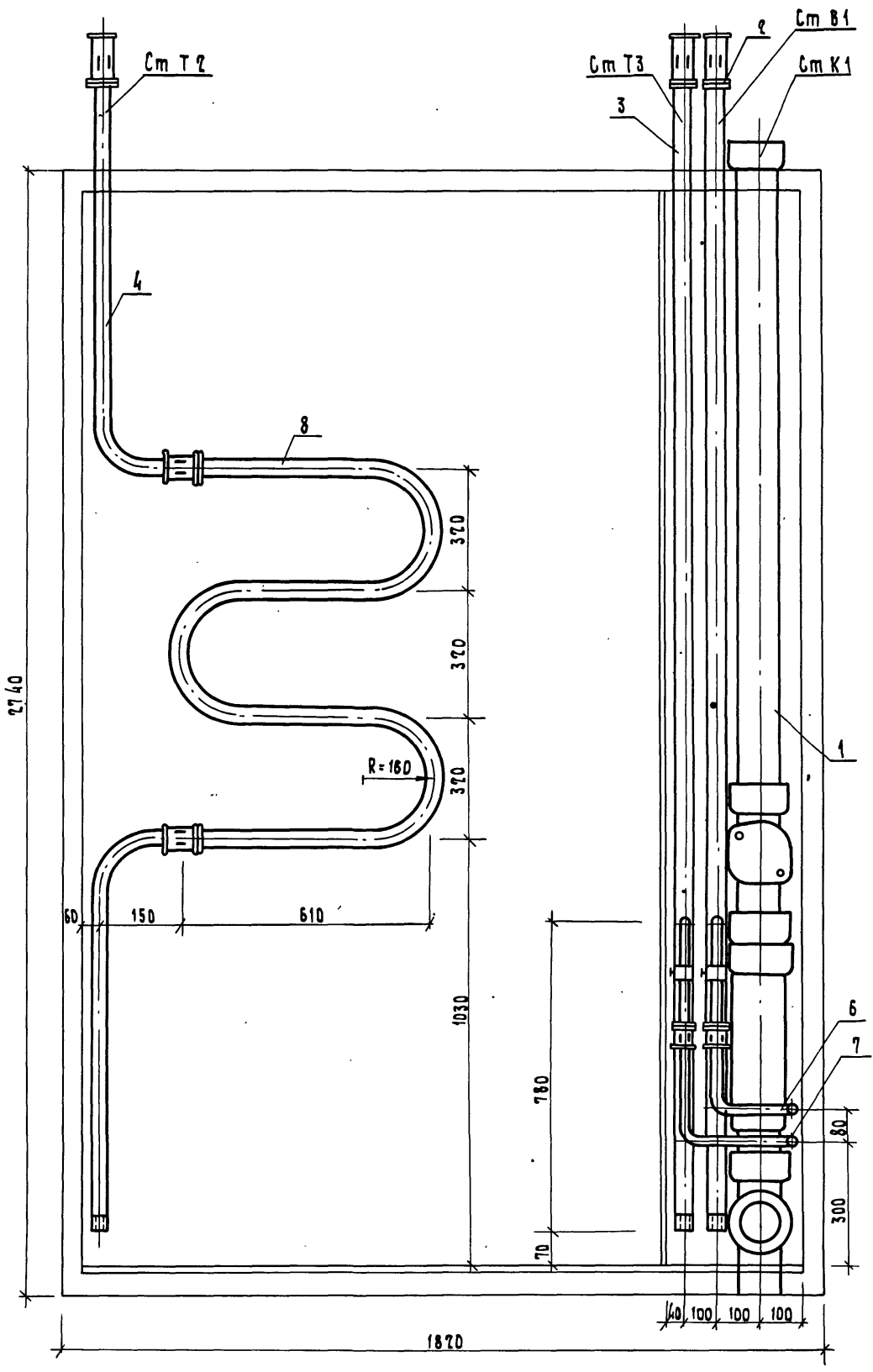


1.188.1 - 8.9 - 06.03.000 06

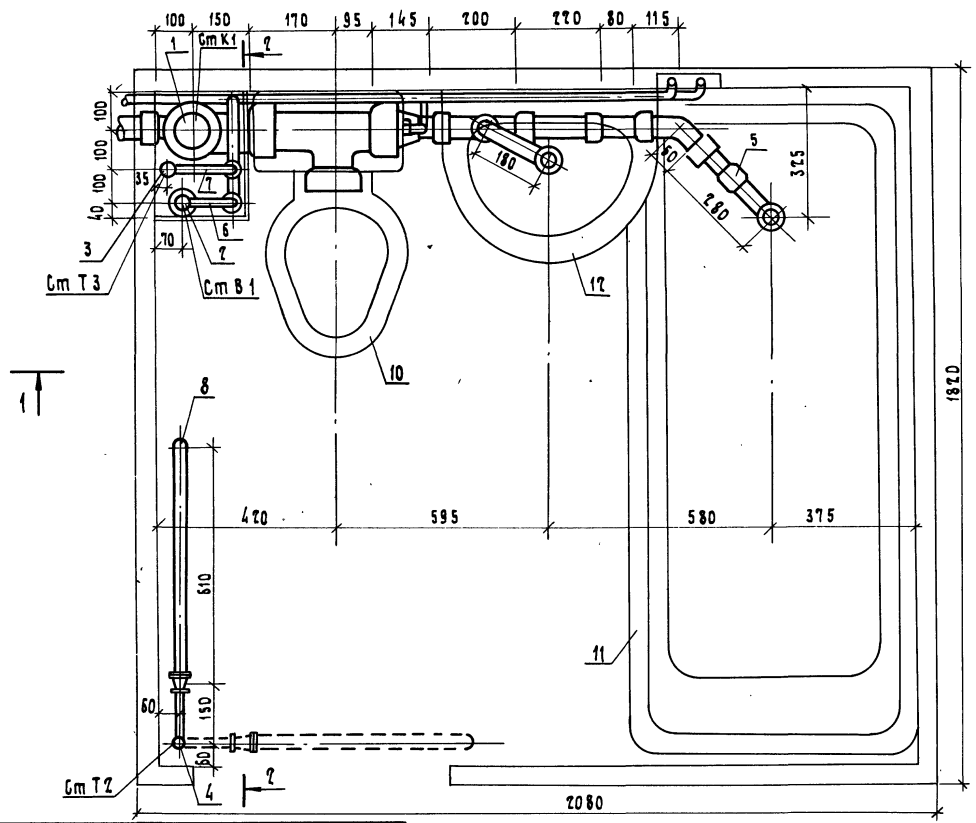
20991-09 107

Лист 2

2-2



20991-09 108
 1.188.1-8.9 - 06.03.000 СБ
 3



Пунктиром показано место-положение полотенцесушителя для сантехнических кабин 4ск 27-Т-11, 4ск 27-Т-12

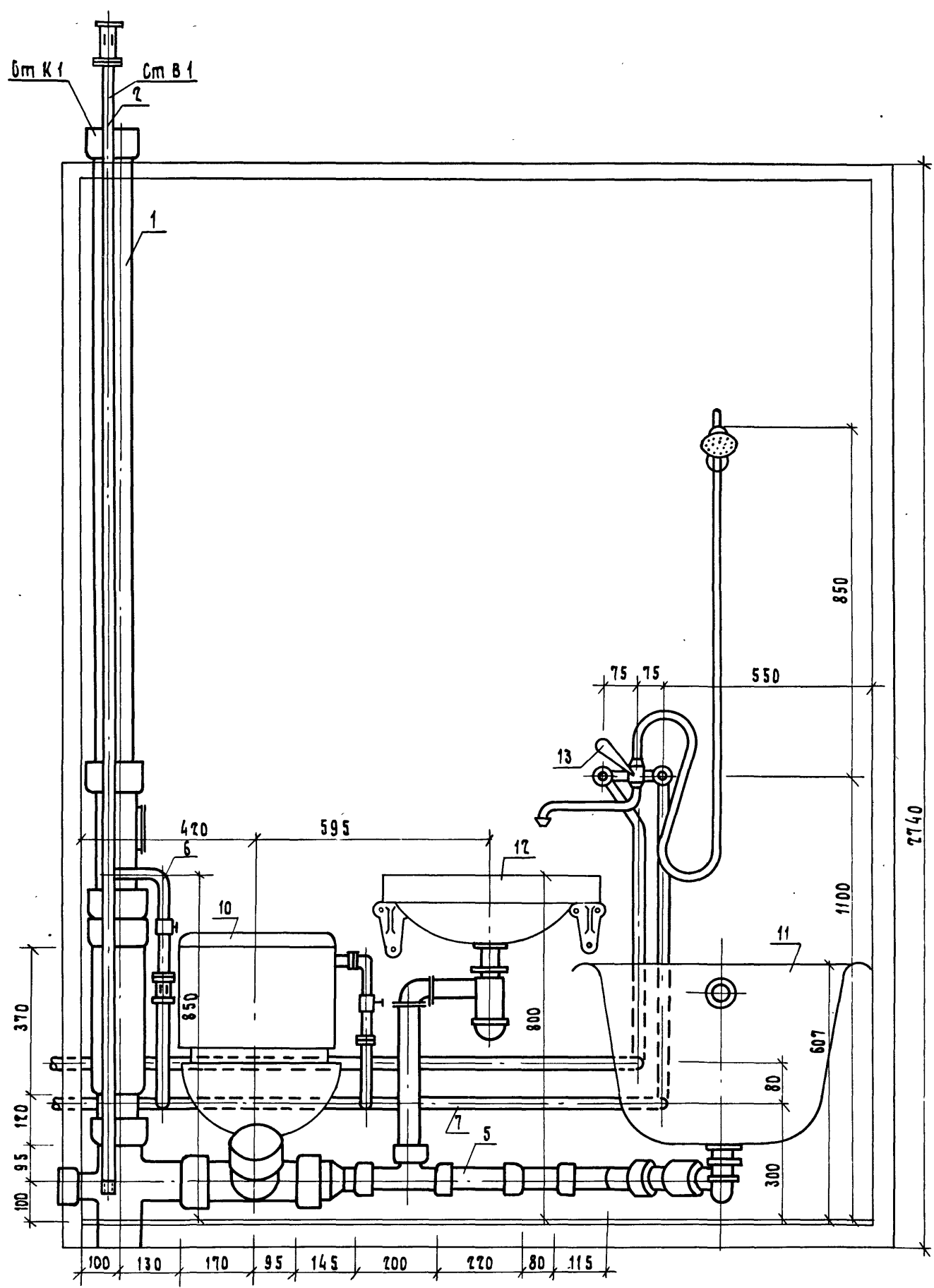
ИВ.Н.ЛОД. П.О.АД. И.А.М.А. В.Э.М. И.В.Н.

Обозначение	МАРКА	МАССА, кг
1.188.1-8.9 -06.03.000-03	ЗСК 27-Т-11	266,78
-04	ЗСК 27-Т-11Р	273,14
-05	ЗСК 27-Т-11В	268,94
-15	ЗСК 27-Т-12	271,45
-16	ЗСК 27-Т-12Р	277,81
-17	ЗСК 27-Т-12В	271,47

Р.С.П.ОБ.	МАГЛАНИКОВ	07.84
И.КОНТ.Р.	ШУБИНА	07.84
ТИПНИКОВ	ВОСТРИКОВ	07.84
ТИП	ПОЛМАЧЕВА	07.84
С.И.И.Н.	РИЗБУРГ	07.84

1.188.1-8.9 -06.03.000-03 2Б	СТАЛЬ	МАССА	МАШТАБ
Оборудование санитарно-техническое кабины ЗСК 27-Т-11, ЗСК 27-Т-12	Р	СМ. ТАВА.	1:10
БОРОЧНЫЙ ЧЕРТЕЖ	Лист 1 / Листов 3		
ЛенЗНИИЭП			

1-1

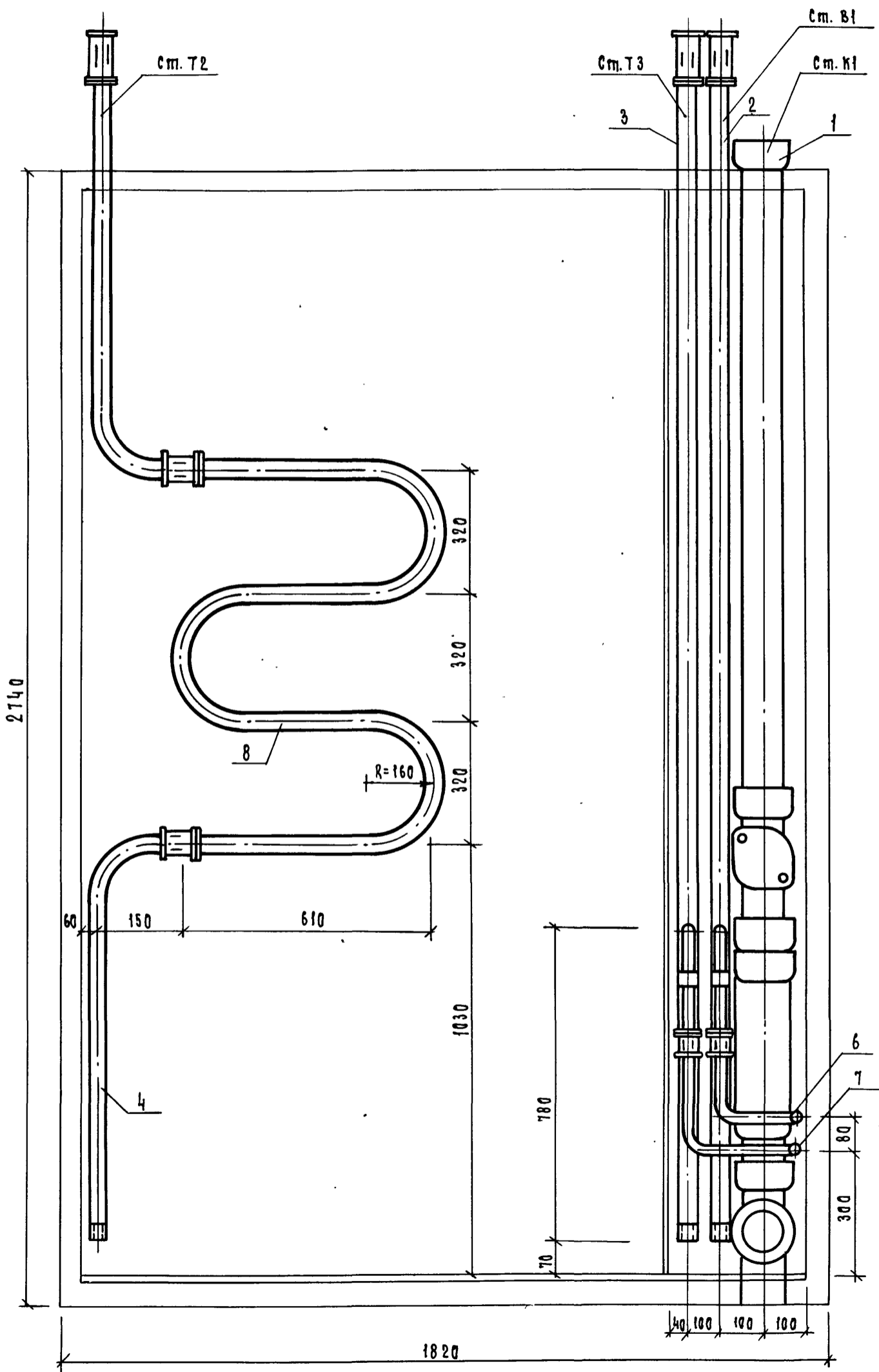


20991-09 110

1.188.1-8.9 -06.03.000-03 СБ

2

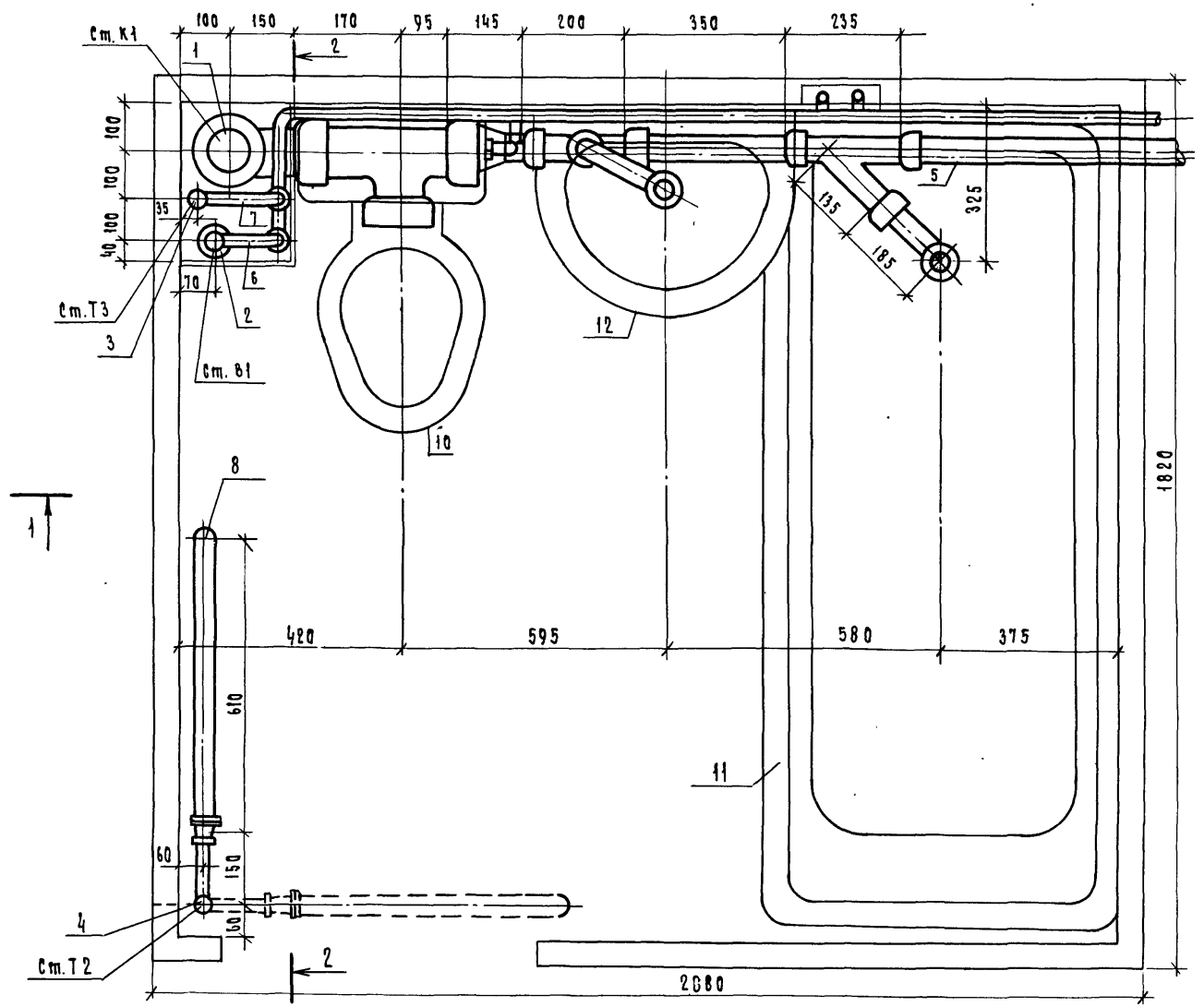
2-2



20991-09 111

1.188.1-89 - 06.03.00-0556

Лист 3



Пунктиром показано место-положение полотенцесушителя для санитарических кабин 4СК 27-Т-21, 4СК 27-Т-22

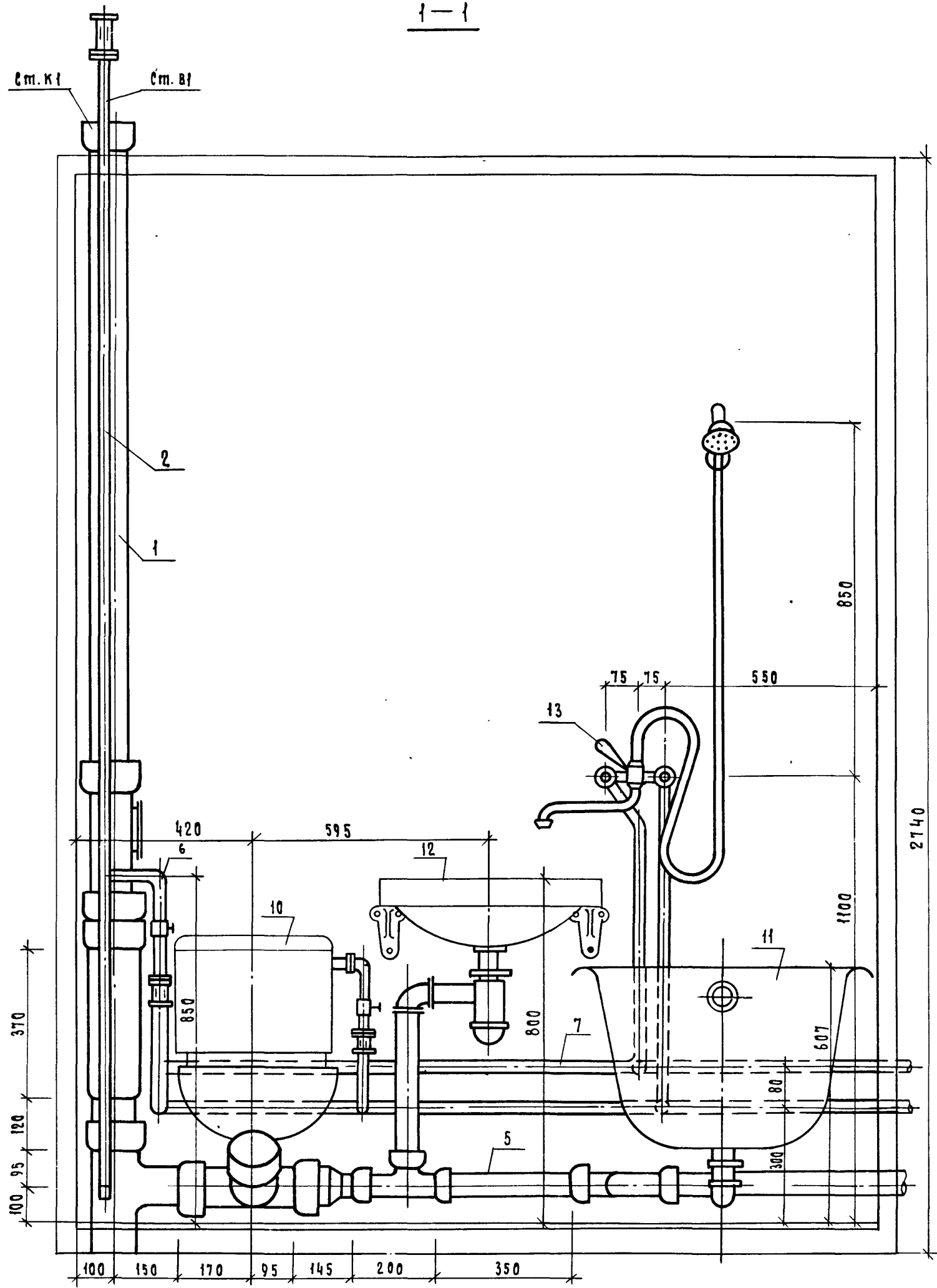
ВЗАИМ. ИВ. Н.
ПОДП. И ДАТА
ИЗМ. ПОДЛ.

Обозначение	МАРКА	МАССА, КГ
1.188.1-8.9 - 06.03.000-06	3СК 27-Т-21	272,97
-07	3СК 27-Т-21 Р	279,33
-08	3СК 27-Т-21 В	275,13
-18	3СК 27-Т-22	277,64
-19	3СК 27-Т-22 Р	283,996
-20	3СК 27-Т-22 В	277,66

Гл. инж. об.	Масленников	09.84
Н. контр.	Шубина	09.84
Инж. инж. об.	Востриков	09.84
Г. инж.	Толмачева	09.84
Инженер	Савушкина	09.84

1.188.1-8.9-06.03.000-06 СБ		
Оборудование	санитарно-техническое	кабин
3СК 27-Т-21, 3СК 27-Т-22	Сборочный чертеш	
Стандарт	Масса	Масштаб
Р	см. таблицы	1:10
Листа 1	Листов 3	
ЛенЗНИИЭП		

1-1

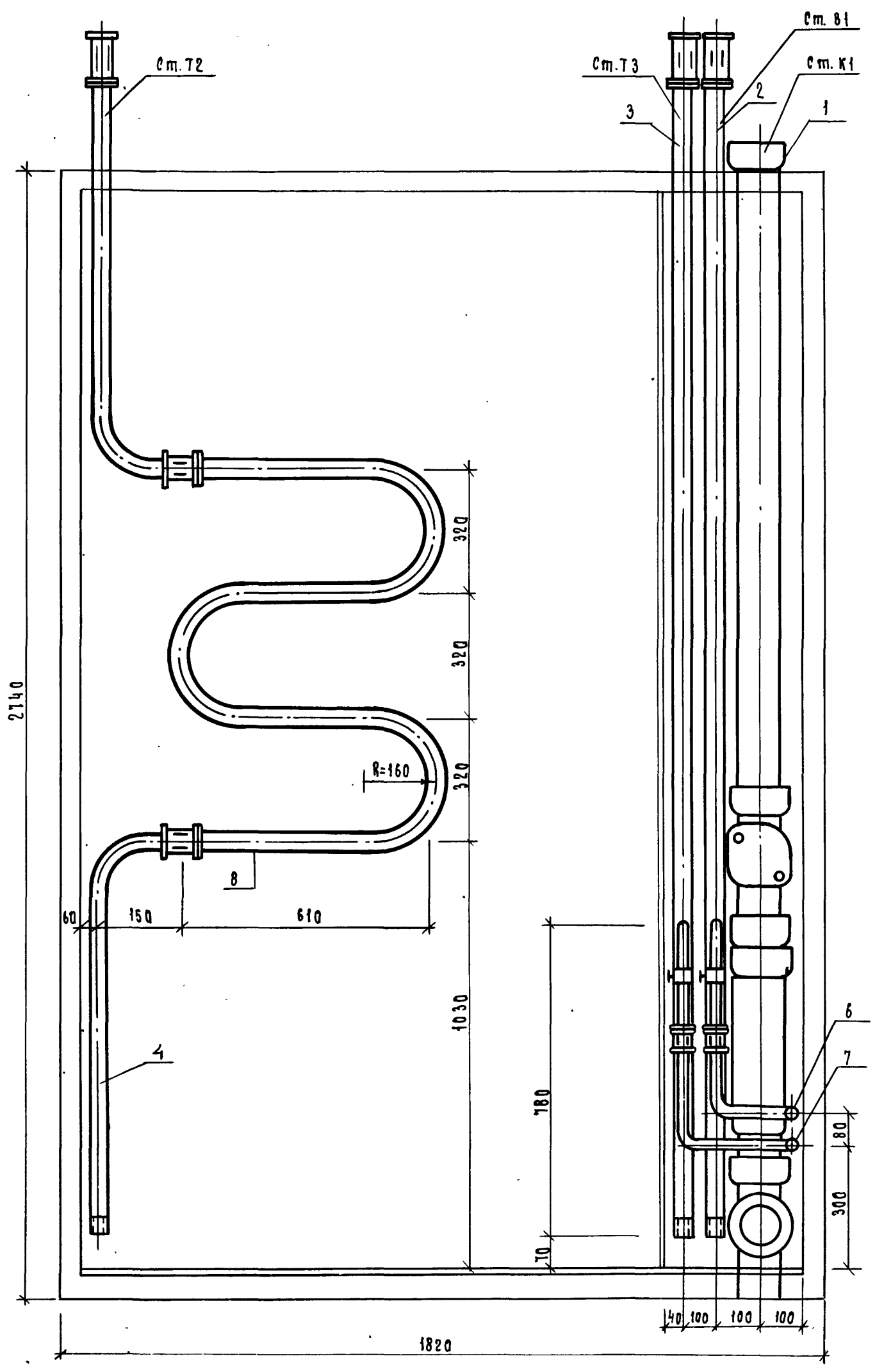


20991-09 НЗ

1188.1-8.9 - 06.03.000-06 СБ

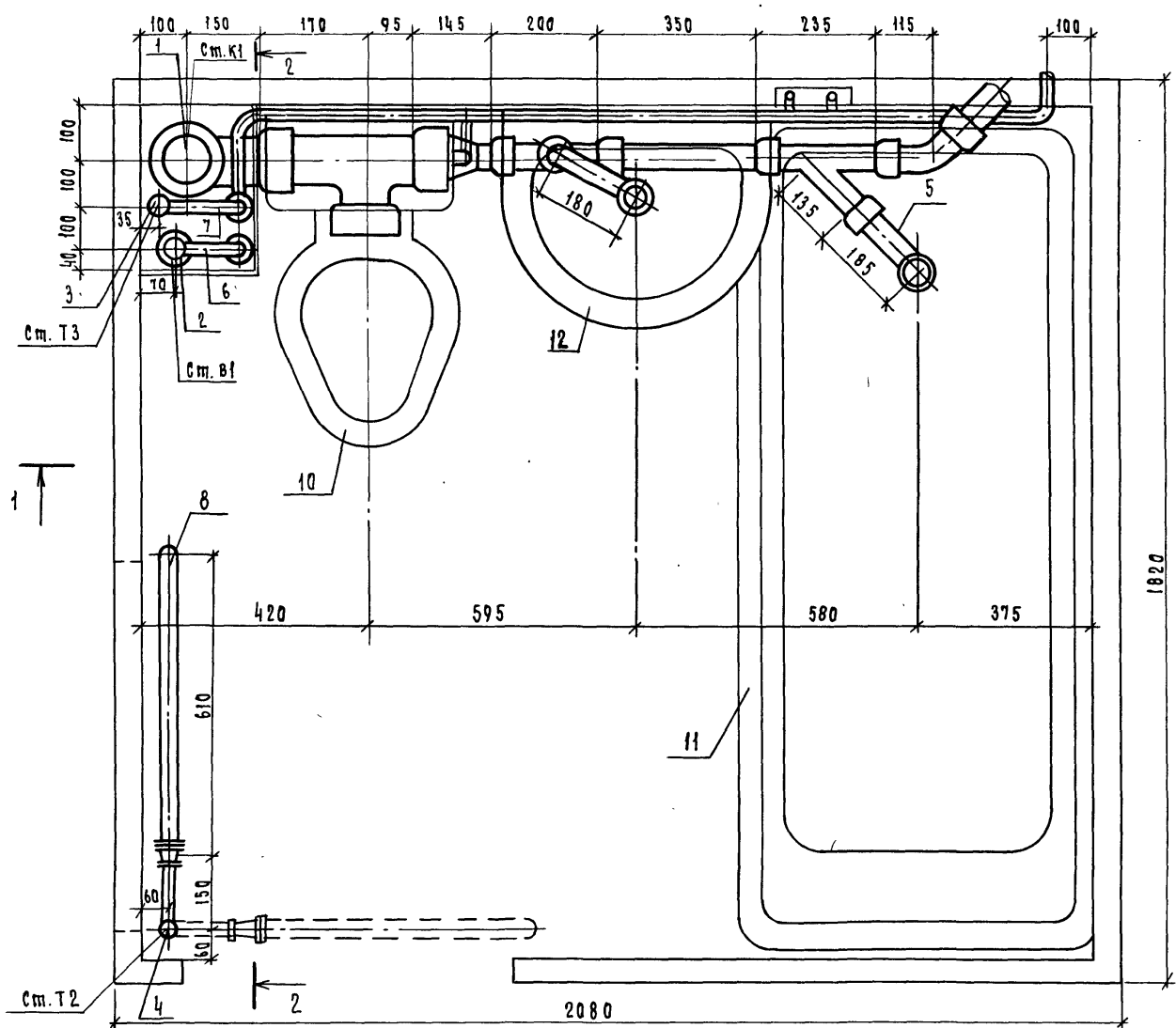
Лист 2

2-2



1.188.1-8.9 - 06.03.000-08.08.03

Лист 3



Пунктиром показано место-положение полотенцесушителя для сантехнических кабин ЗСК 27-Т-31, ЗСК 27-Т-32.

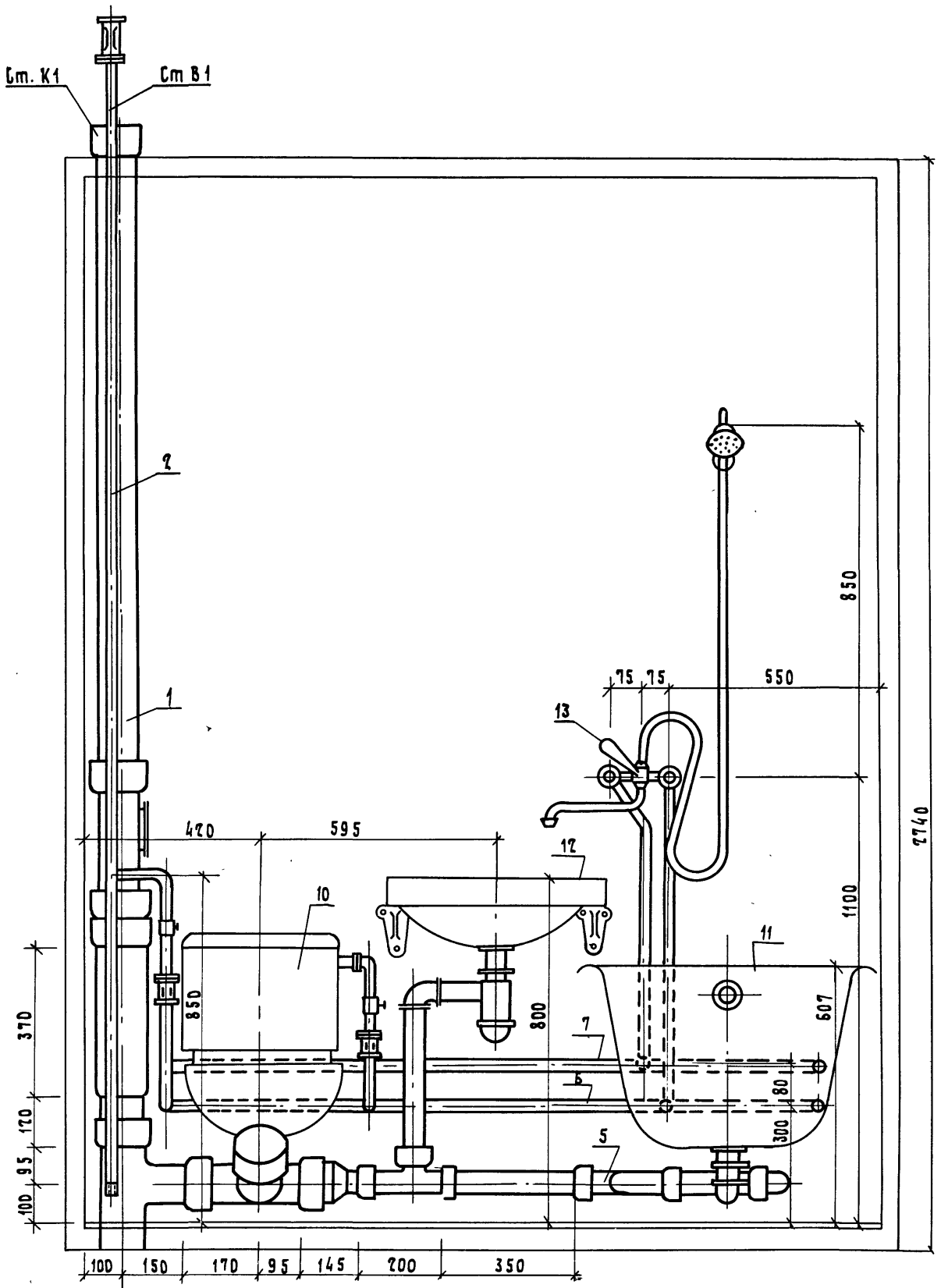
ИНВ. ПОСЛ. ПОЯТ. И ДАТА ВЗАМ. ИВВ.Н

Обозначение	МАРКА	Масса, кг
1.188.1-8.9-06.03.000-09	ЗСК 27-Т-31	271,78
-10	ЗСК 27-Т-31Р	278,14
-11	ЗСК 27-Т-31В	274,98
-21	ЗСК 27-Т-32	276,45
-22	ЗСК 27-Т-32Р	282,81
-23	ЗСК 27-Т-32В	276,47

Гл. сп. об.	Масленников	09.84
И. контр.	Шубкина	09.84
Гипн. инж.	Востриков	09.84
Ст. инж.	Толмачева	09.84
Ст. техн.	Давытова	09.84

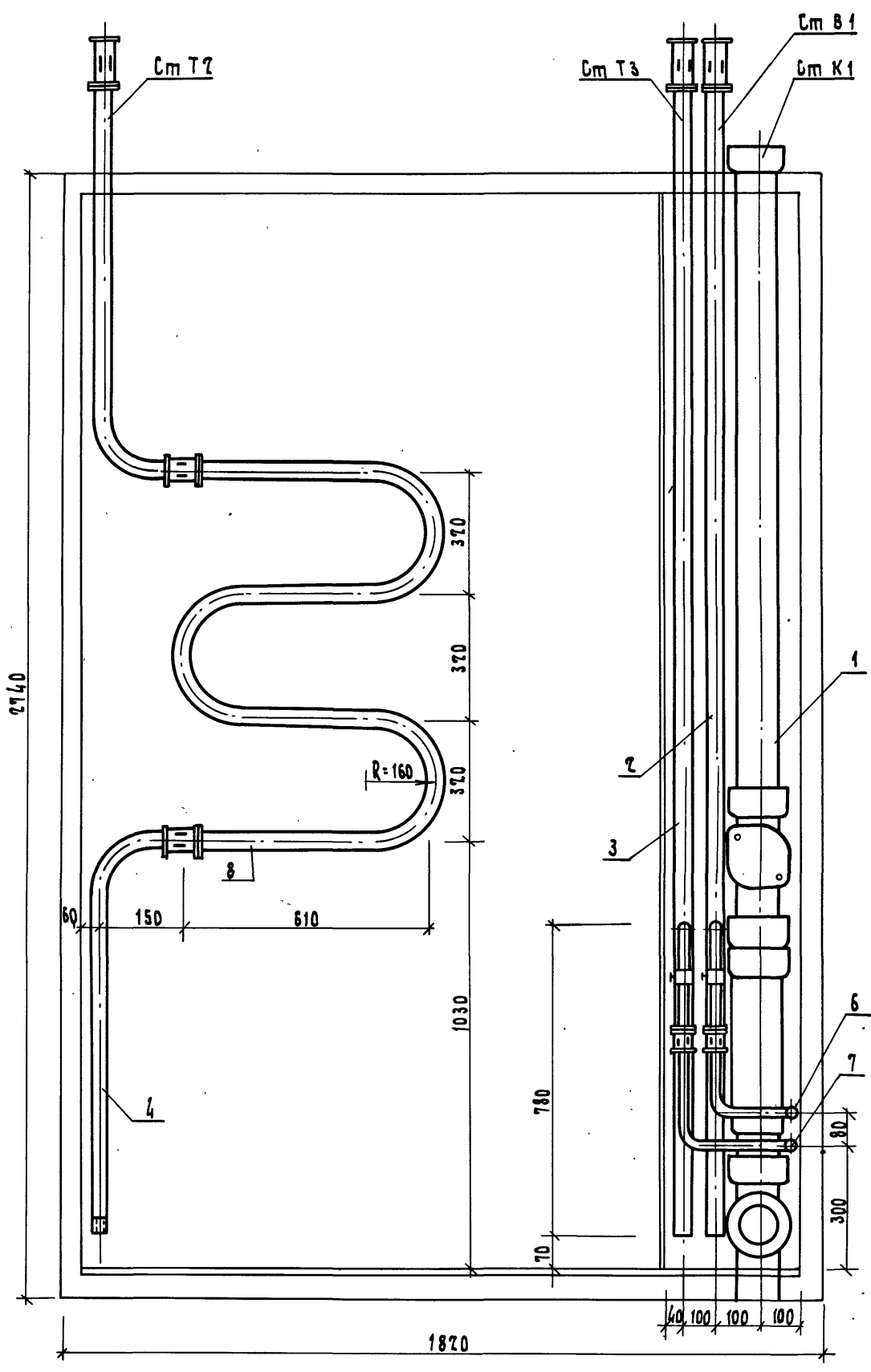
1.188.1-8.9-06.03.000-09 СБ			
Оборудование санитарно-техническое кабины ЗСК 27-Т-31, ЗСК 27-Т-32.	Стандия	Масса	Масштаб
Сборочный чертеж	Р	см. таблицу	1:10
Лист 1		Листов 3	
ЛенЗНИИЭП			

1-1



1.188.1-8.9 -06.03.000-09 СБ
20991-09 1/6

2-2



07122
 1.188.1-8.9 - 06.03.000-09СБ
 20991-09 117
 3

Формат	Зона	Поз.	Обозначение	Наименование	Кол. на исполнение																			Примечание												
					1.188.1-8.9 -09.03.000-																															
					-	-01	-02	-03	-04	-05	-06	-07	-08	-09	-10	-11	-12	-13	-14	-15	-16	-17	-18	-19	-20	-21	-22	-23								
<u>Документация</u>																																				
Аз			1.188.1-8.9 -09.03.000 сБ	Сборочный чертёж	X	X	X																													
Аз			1.188.1-8.9 -09.03.000-03 сБ	Сборочный чертёж								X	X	X																						
Аз			1.188.1-8.9 -09.03.000-06 сБ	Сборочный чертёж												X	X	X																		
Аз			1.188.1-8.9 -09.03.000-09 сБ	Сборочный чертёж															X	X	X						X	X	X							
<u>Сборочные единицы</u>																																				
Аз	1		1.188.1-8.9 -09.03.100 -	Стояк К1-13	1																			1							1					
			-01	Стояк К1-14	1	1												1	1								1	1								
			-02	Стояк К1-15												1								1												
			-03	Стояк К1-16												1	1								1	1										
			-04	Стояк К1-17															1						1											
			-05	Стояк К1-18																1	1								1	1						
Аз	2		1.188.1-8.9 -05.03.700 -	Стояк В1-10	1	1	1	1	1	1	1	1	1	1	1	1																				
			-01	Стояк В1-12												1								1	1											
			-02	Стояк В1-14												1	1	1	1	1	1	1	1	1	1											
			-03	Стояк В1-16												1								1												
Аз	3		1.188.1-8.9 -05.03.300 -	Стояк Т3-4												1	1	1	1	1	1	1	1	1	1	1	1									
			-01	Стояк Т3-6												1	1	1	1	1	1	1	1	1	1	1	1									
Аз	4		1.188.1-8.9 -09.03.400 -	Трубопровода отводной К1-19	1	1	1	1	1	1												1	1	1	1	1	1	1	1	1	1					
			-01	Трубопровода отводной К1-20												1	1	1								1	1									
Аз	5		1.188.1-8.9 -09.03.500	Подводка В1-17	1	1	1												1	1	1															
			-01	Подводка В1-18												1	1	1	1	1																
			-02	Подводка В1-19												1	1	1								1	1	1								
			-03	Подводка В1-20												1	1	1								1	1	1								
Аз	6		1.188.1-8.9 -09.03.600 -	Подводка Т3-17												1	1	1	1	1																
			-01	Подводка Т3-18												1	1	1								1	1	1								
			-02	Подводка Т3-19												1	1	1								1	1	1								

1.188.1-8.9 -09.03.000

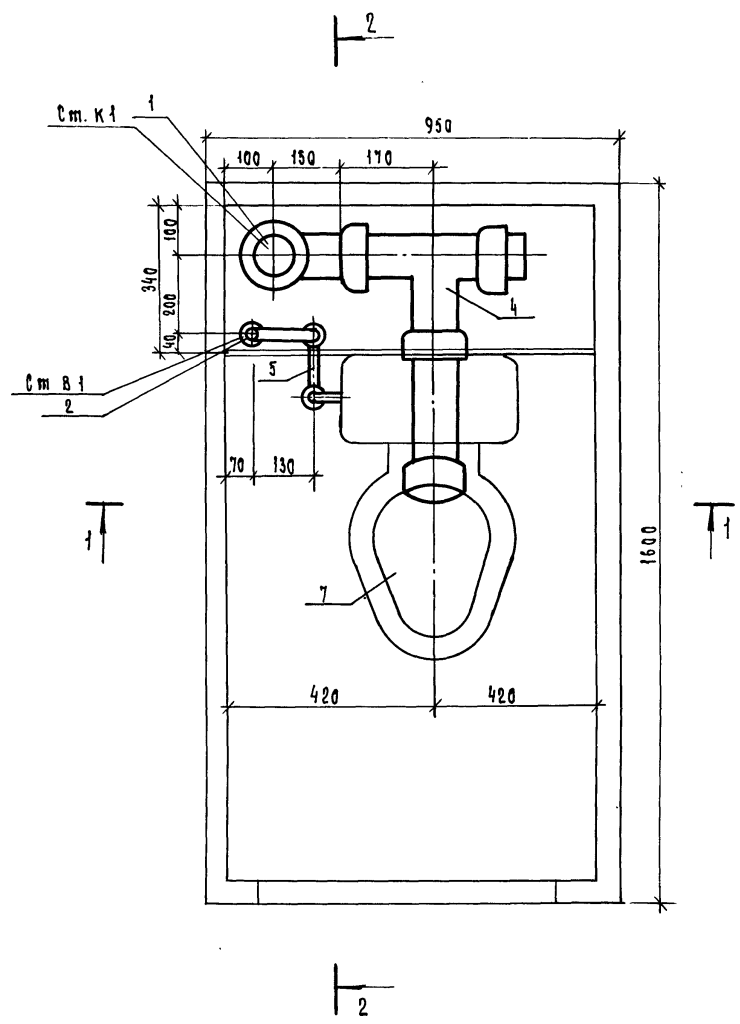
РАСЧ. ОБ. МАСЛЕННИКОВ *МВ* 04.84
 Н. КОМП. ШУБИНА *Шуб* 04.84
 РИШИМОВ ВОСТРИКОВ *Вост* 04.84
 ГИП. ПОЛЯЧЕВА *Пол* 04.84
 Инженер САДУШКИНА *Сад* 04.84

ОБОРУДОВАНИЕ САНИТАРНО-ТЕХНИЧЕСКОЕ КАБИНЫ ВСК 27 А-Т

Листов 1 1 1
 Листов 1 1 1
 ЛенЗНИИЭП

ИЗВ. ПЛАН. ПОД П. И. ДАТА ВЗЛОЖИЛИ

Формат	Зона	Поз.	Обозначение	Наименование	Количество на исполнение																		Примечание						
					1.188.1 - 8.9 - 09.03.000-																								
					-	-01	-02	-03	-04	-05	-06	-07	-08	-09	-10	-11	-12	-13	-14	-15	-16	-17	-18	-19	-20	-21	-22	-23	
				Стандартные изделия																									
БЧ		7		Унитаз „Компакт“ тарельчатый в цельноотливной полочкой																									
				и косым выпуском ГОСТ 19847-77	1	1	1	1	1	1	1	1	1	1	1	1	1	1	1	1	1	1	1	1	1	1	1	1	1

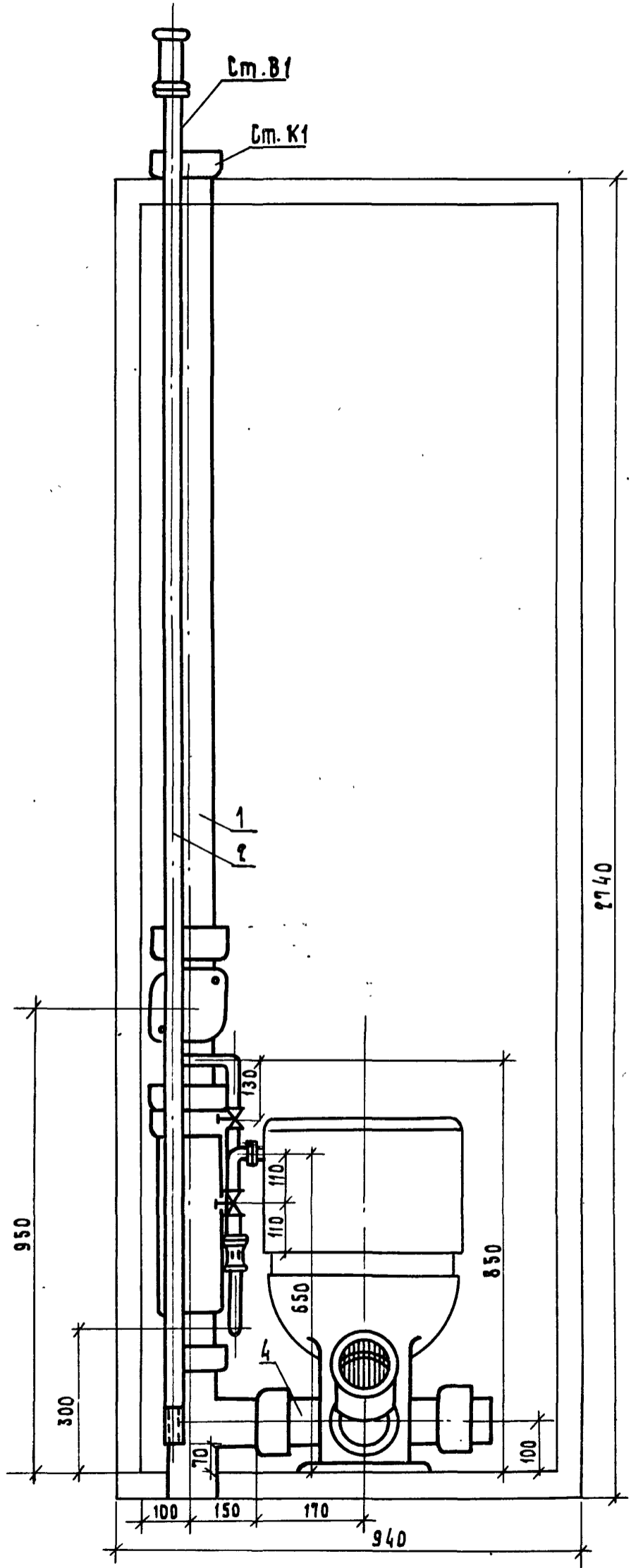


Обозначение	Марка	Масса, кг
1.188.1-8.9 - 09.03.000	8СК27А-Т-01	98,54
-01	8СК27А-Т-01Р	106,54
-02	8СК27А-Т-01В	101,66
-12	8СК27А-Т-02	102,52
-13	8СК27А-Т-02Р	110,52
-14	8СК27А-Т-02В	104,18

ИЗВ. ПОДЛ. ПОДП. Ч. ДАТА
ВЗЯМ. ЧИ. В. Ч.

1.188.1-8.9-09.03.000 СБ					
Оборудование санитарно-техническое кабин			Стаяя	Масса	Масштаб
8СК27А-Т-01, 8СК27А-Т-02			Р	См. табл.	1:10
Сборочный чертеш			Лист 1	Листов 3	
Гл. инж.	Масленников	01.84	ЛенЗНИИЭП		
И. контр.	Шваница	01.84			
Гипингов	Востриков	01.84			
Тип	Толмачева	01.84			
Ст. инж.	Тенц	01.84			

1 - 1

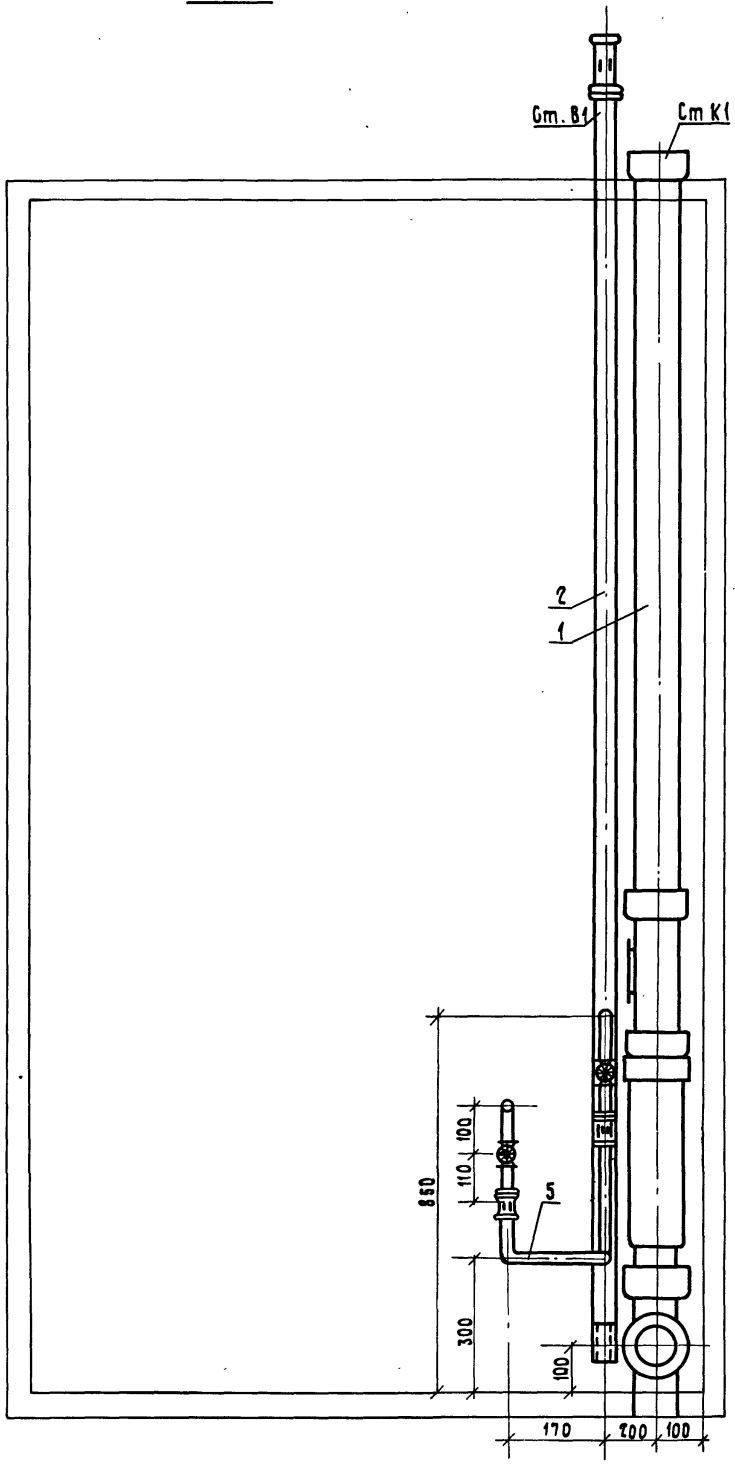


0462

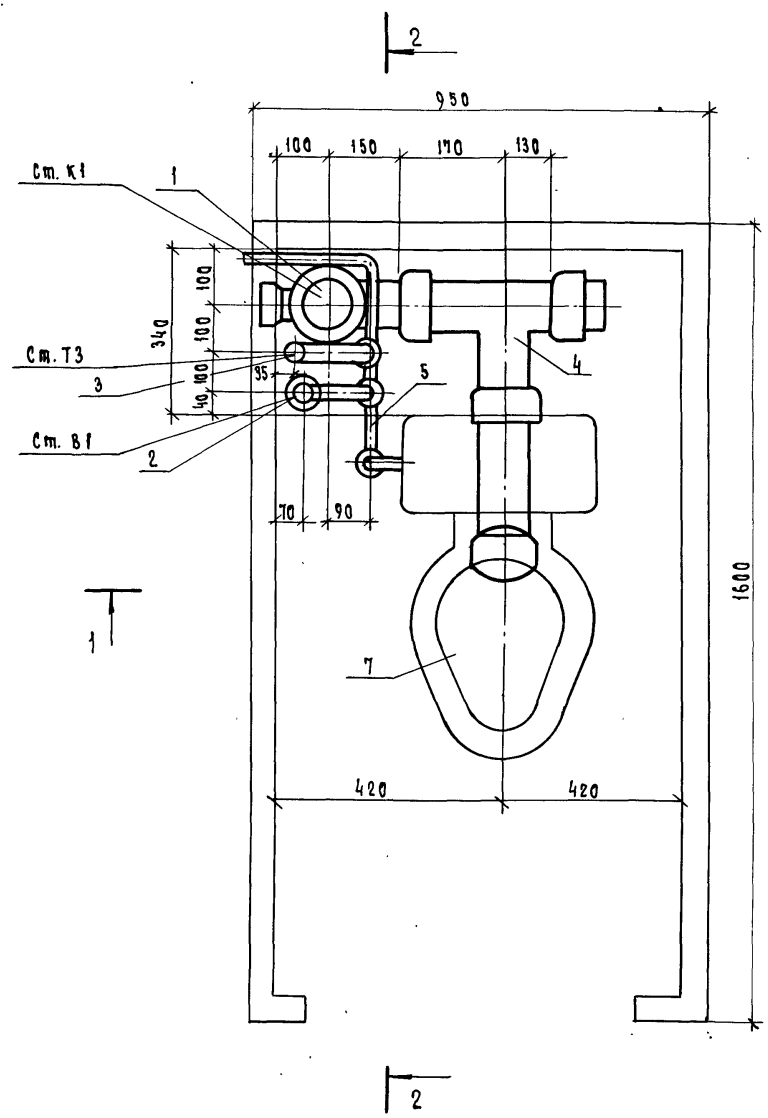
1.188.1 - 8.9 - 09.03.000 66
 20001-09 121

Лист 2

2 - 2



4.188.1-8.9 - 09.03.000 С6
 3
 121



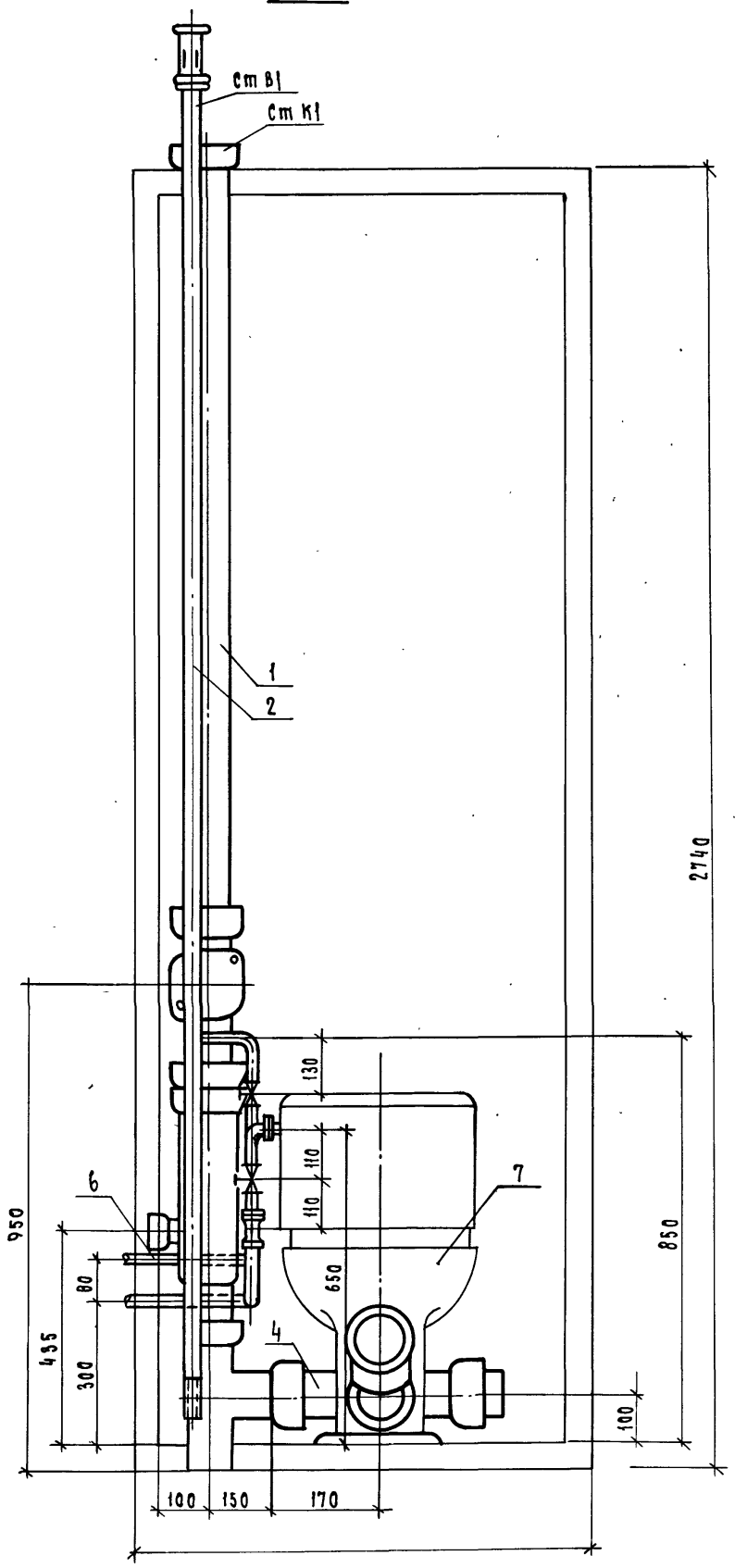
Обозначение	Марка	Масса, кг
1.188.1-8.9 - 09.03.000-03	8СК 27А-Т-01	100,6
-04	8СК 27А-Т-01Р	108,6
-05	8СК 27А-Т-01В	103,72
-15	8СК 27А-Т-02	104,58
-16	8СК 27А-Т-02Р	112,58
-17	8СК 27А-Т-02В	106,24

ИНВ. ПОДЛ. ПОДП. И ДАТА
ВЗАМ. ИНВ.Н

1.188.1-8.9 - 09.03.000-03 ВБ				Стадия	Масса	Масштаб
Оборудование санитарно-техническое кабин 8СК 27А-Т-11, 8СК 27А-Т-12. Сборочный чертёж				р	см. табл.	1:10
				лист	листов 3	
				ЛенЗНИИЭП		

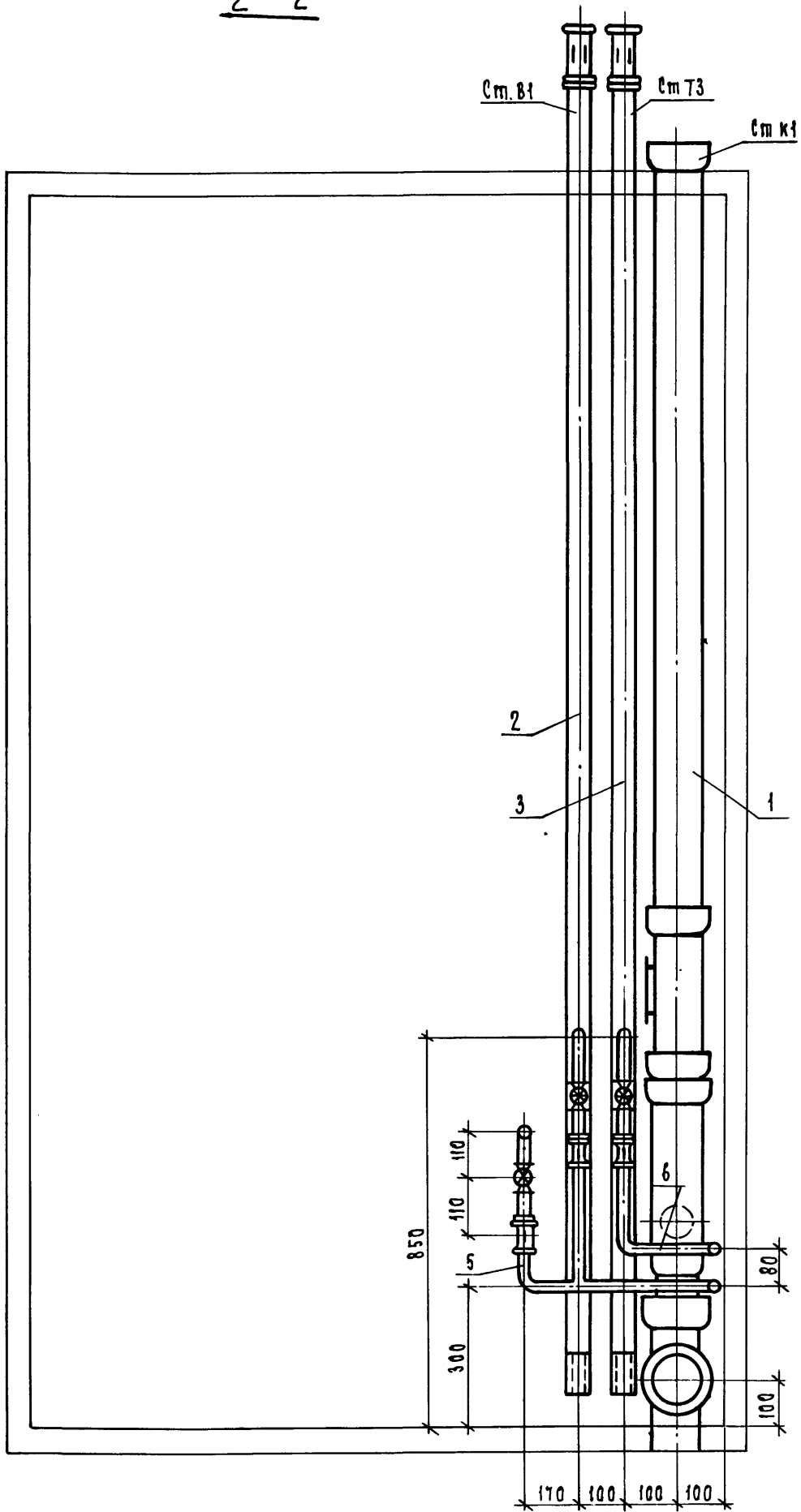
гл. спец. об.	Масленников	<i>МН</i>	04.84
и. контр.	Шубина	<i>ШШ</i>	04.84
гип. инж. об.	Востриков	<i>ВВ</i>	04.84
гип.	Толмачева	<i>ТТ</i>	04.84
ст. инж.	Гинзбург	<i>ГГ</i>	04.84

1 - 1

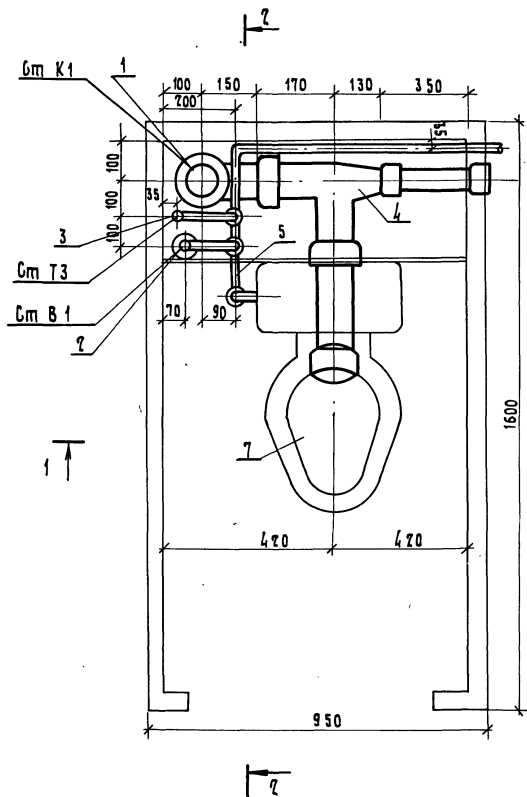


1.1881-8.9 - 09.03.000-0366
 20991-09 124

2 - 2



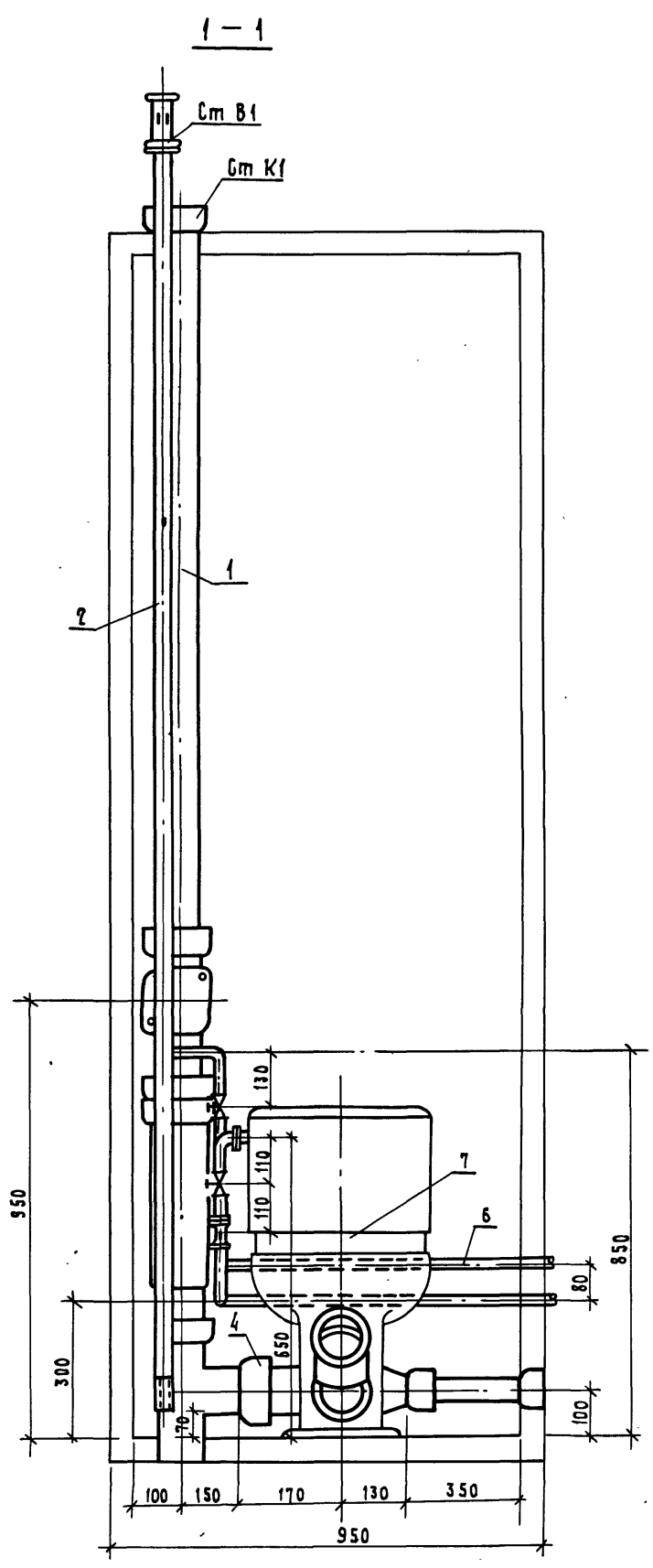
1.188.1-8.9 - 09.03.000-03СБ
 20991-09 125



Обозначение	Марка	Масса, кг
1.188.1-8.9 -09.03.000-06	8СК 27А-Т-21	103,04
-07	8СК 27А-Т-21Р	111,04
-08	8СК 27А-Т-21В	106,16
-18	8СК 27А-Т-22	107,02
-19	8СК 27А-Т-22Р	115,02
-20	8СК 27А-Т-22В	108,68

				1.188.1-8.9 -09.03.000-06 СБ			
				Оборудование санитарно-техническое кабины 8СК 27А-Т-21 8СК 27А-Т-22		Стандарт	Масштаб
						Р	БМ. табл.
				СБОРОЧНЫЙ ЧЕРТЕЖ		Лист 1	Листов 3
Р. спец. об.	Масариников	<i>М.И.</i>	04.84	ЛенЗНИИЭП			
Н. контр.	Шубина	<i>Ш.И.</i>	04.84				
Г. инж. об.	Востриков	<i>В.В.</i>	04.84				
Г. и. п.	Поламачева	<i>П.П.</i>	04.84				
Ст. инж.	Тренц	<i>Т.Т.</i>	04.84				

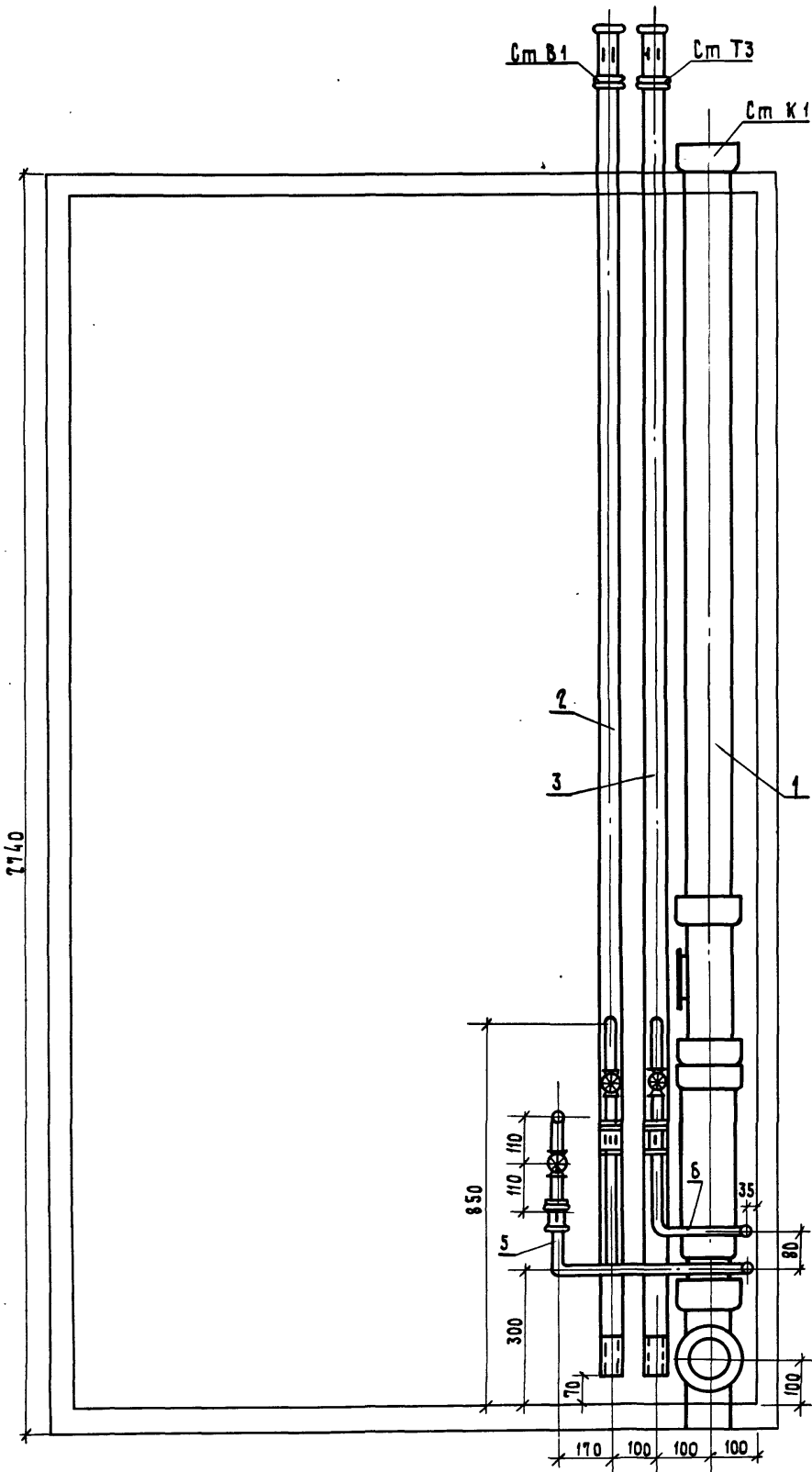
ИВ. Н. ПОДЛ. ПОСАД. И. А. ИТА. ВЗАМЕНЕ. Н.



1.188.1-8.9 - 09.03.000-06 СБ

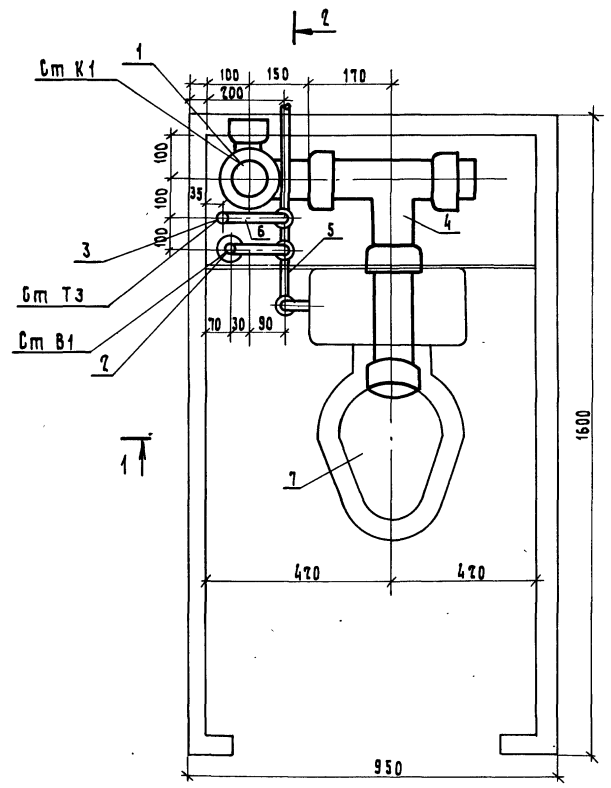
20991-09 127

2-2



14881-8.9 - 09.03.000-06 СБ

Лист 3



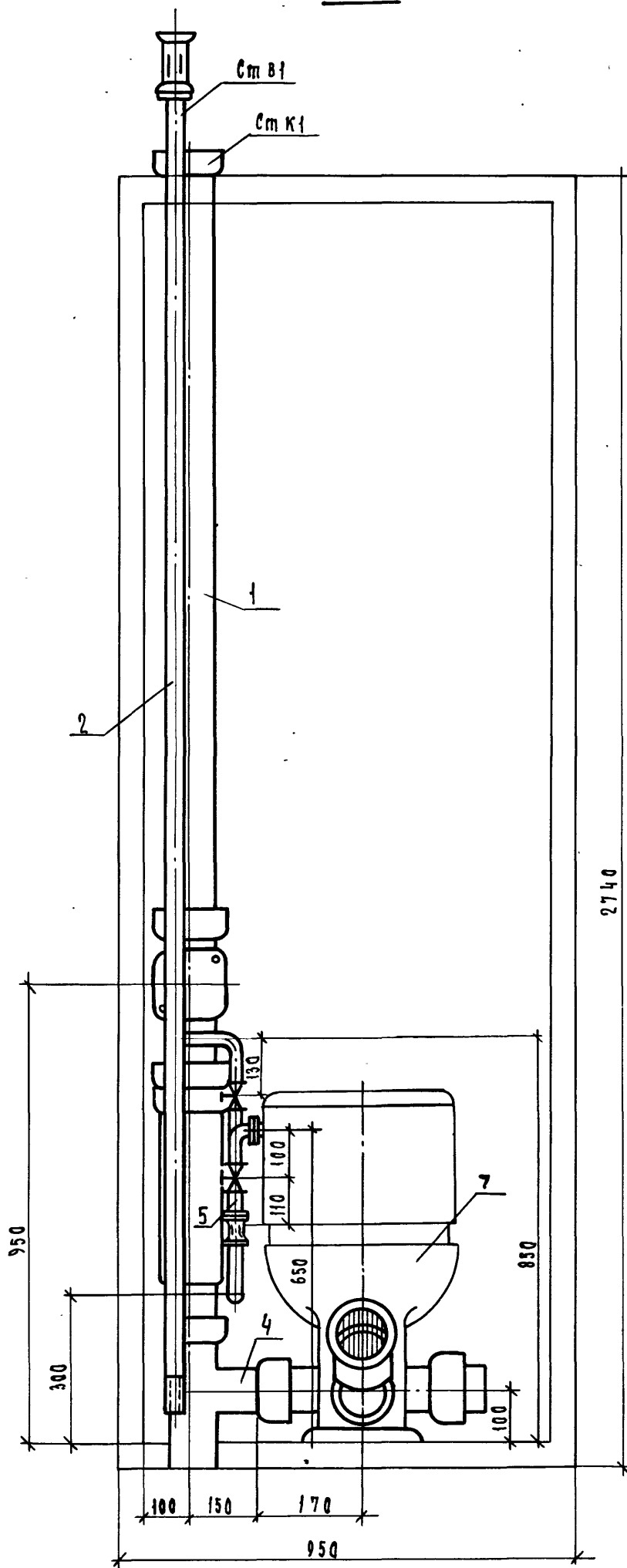
Обозначение	Марка	Масса, кг
1.188.1-8.9 -09.03.000-09	8 СК 27А-Т-31	100, 23
-10	8 СК 27А-Т-31Р	108, 23
-11	8 СК 27А-Т-31В	103, 35
-21	8 СК 27А-Т-32	104, 21
-22	8 СК 27А-Т-32Р	112, 21
-23	8 СК 27А-Т-32В	105, 87

ИВН ПОЛ. ПОЛ. И АЛМА ВЗАМ. ИВН

				1.188.1-8.9 -09.03.000-09 СБ		
				Оборудование санитарно-техническое кабины 8СК 27А-Т-31, 8СК 27А-Т-32 СБОРОЧНЫЙ ЧЕРТЕЖ		
				Страница	Масса	Масштаб
				Р	см. табл.	1:10
				Лист 1. Листов 3		
Л. Спец. Об.	Магаринников	<i>Маг</i>	09.87	ЛенЗНИИЭП		
Н. Контр.	Шубина	<i>Шуб</i>	09.87			
Т. Инж. Об.	Бостриков	<i>Бост</i>	09.87			
Г. Инж.	Полмачева	<i>Пол</i>	09.87			
С. Инж.	Пленц	<i>Плен</i>	09.87			

20991-09 129

1-1



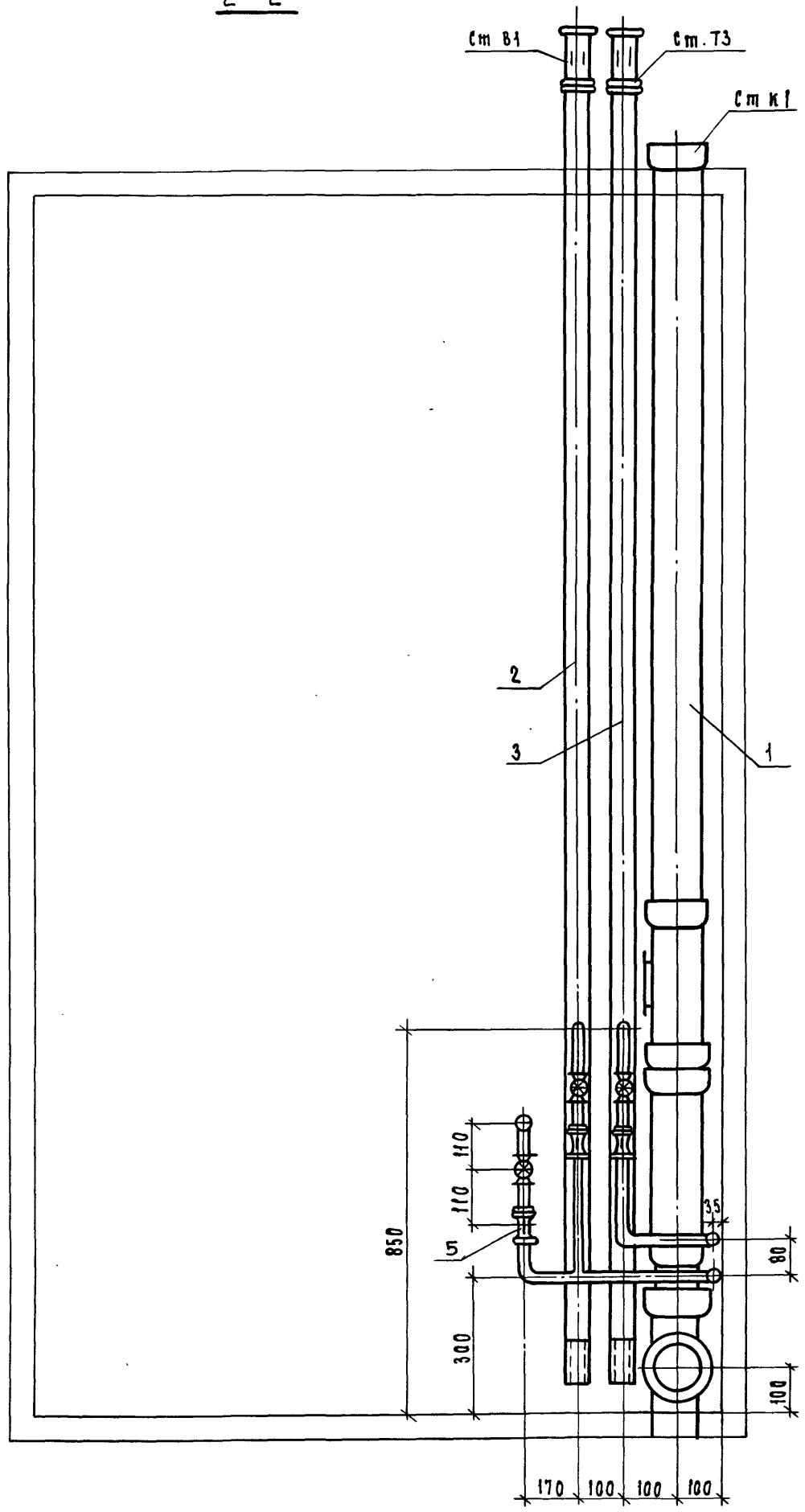
1.188.1-8.9 - 09.03.000-09.СБ

20991-09 130

2

ИВБ

2-2



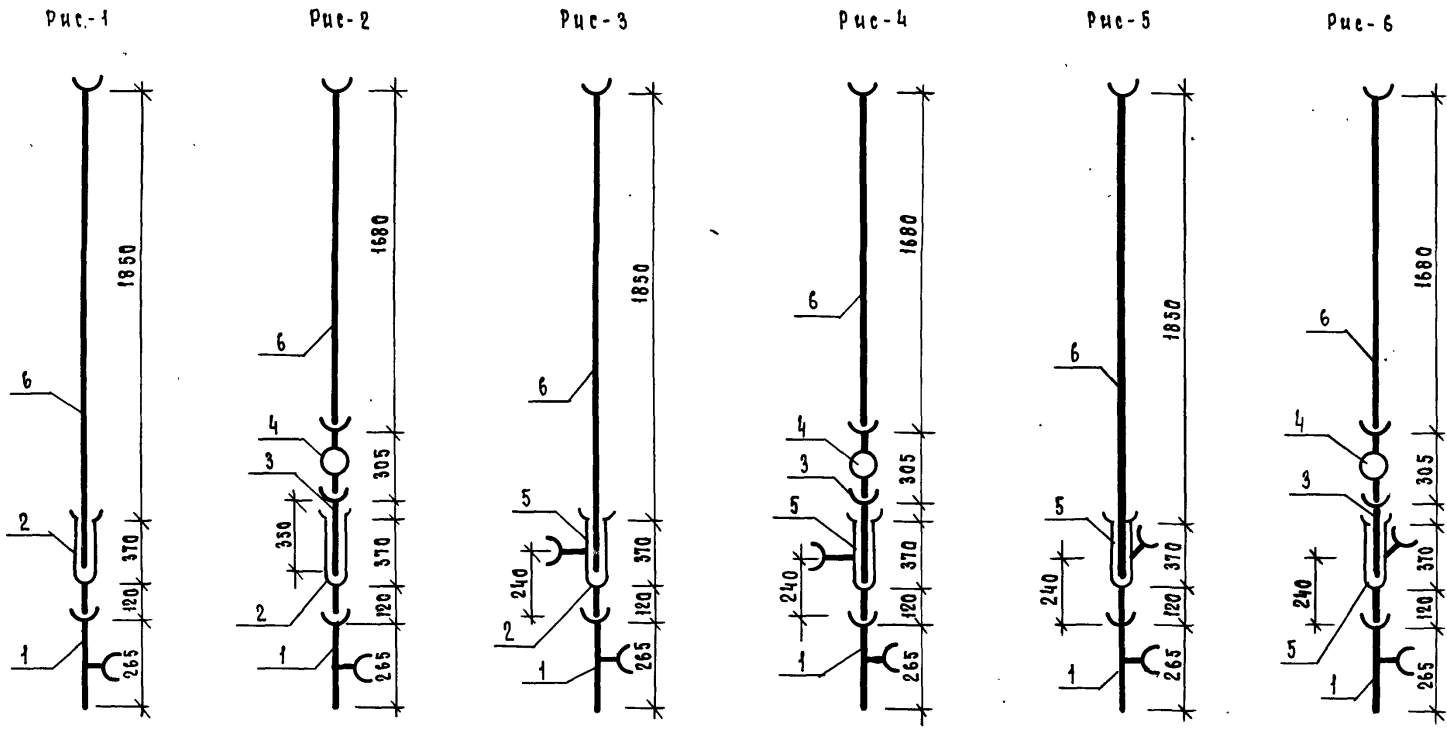
1.188.1-8.9 - 09.03.000-09.СБ

20991-09 131

Формат	Зона	Поз.	Обозначение	Наименование	Код на исполн. 1.188.1-8.9 -09.03.100-						Примечание
					-	-01	-02	-03	-04	-05	
				<u>Документация</u>							
А3			1.188.1-8.9 -09.03.100 СБ	СБОРОЧНЫЙ ЧЕРТЕЖ СТАНДАРТНЫЕ ИЗДЕЛИЯ	×	×	×	×	×	×	
Б4	1			ПРОЙНИК ТП-100×100 ГОСТ 6947.12-80	1	1	1	1	1	1	
Б4	2			ПАТРУБОК ПК-100 ГОСТ6947.5-80	1	1					
Б4	3			ПАТРУБОК П-100-350 ГОСТ 6947.4-80			1	1	1		
Б4	4			РЕВИЗИЯ Р-100 ГОСТ 6947.7.4-80		1	1	1			
Б4	5			ПРОЙНИК ТПК-100×50 ГОСТ 6947.13 - 80			1	1	1	1	
				<u>Материалы</u>							
				ТРУБА ТЧК-100 ГОСТ 6947.3-80	М	2,2	1,68	2,2	1,68	2,2	1,68

ИНВ. ПОД. А. П. Д. П. Ч. А. А. П. П. В. З. А. М. И. В. Ж.

				1.188.1-8.9 -09.03.100	
РА.СЛ.ОБ.	МАСЛЕННИКОВ	С.В.	04.81	СТОЯК (Ст К1-13... Ст К1-18)	
Н.КОМТЯ	ШУБИНА	И.В.	04.84		
С.П.ЛИНЧОВ	ВОСТРИКОВ	В.В.	01.84		
С.М.П.	ПОЛИАЧЕВА	В.В.	04.84		
ИНЖЕНЕР	БРАНОВИЦКАЯ	И.В.	04.84	ЛЕНЗНИИЭП	



Обозначение	Марка	Рис.	Масса, кг
1.188.1-8.9 - 09.03.100	Ст. к1-13	1	44,1
-01	Ст. к1-14	2	52,1
-02	Ст. к1-15	3	44,5
-03	Ст. к1-16	4	52,5
-04	Ст. к1-17	5	44,5
-05	Ст. к1-18	6	52,5

				1.188.1-8.9 - 09.03.100 СБ		
				Стойка (Ст к1-13... Ст к1-18)		
				Сборочный чертеш		
				Стандарт	Масса	Масштаб
				Р	см. табл.	
				Лист	Листов 1	
				ЛенЗНИИЭП		
Т.л.с.об.	Масленников	<i>МН</i>	09.84			
И.контр.	Шубина	<i>Шуб</i>	09.84			
ГНП.инж.об.	Востриков	<i>Вост</i>	09.84			
ГНП.	Толмачева	<i>Тол</i>	09.84			
Инженер	Брановицкая	<i>Бран</i>	09.84			

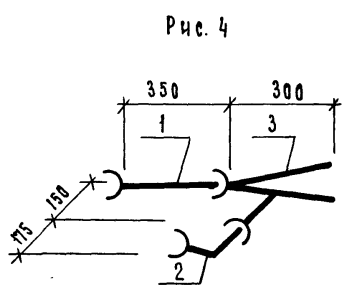
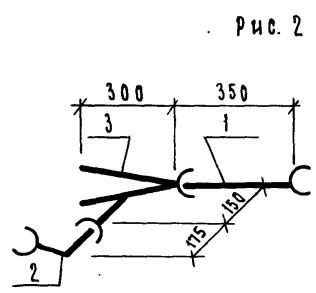
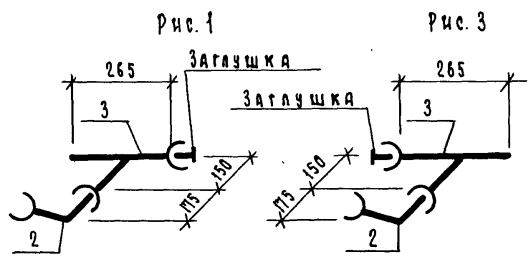
И.В.Н.подл. Подп. и дата 03.04.1984

ФОРМАТ	Зона	Поз.	Обозначение	Наименование	Код на исполнение				Примечание
					1-188.1-8.9	-09.03.400	-01	-02	
				<u>Документация</u>					
А3			1.188.1-8.9 -09.03.400 66	Сборочный чертёж Стандартные изделия	x	x	x	x	
				Патрубок П-50-350					
Б4	1			ГОСТ 6942.4-80		1		1	
				Отвод Ø150 ² -100					
Б4	2			ГОСТ 6942.9-80	1	1	1	1	
				Тройник ТП-100x100					
Б4	3			ГОСТ 6942.12-80	1		1		
				Тройник ТПР-100x50					
Б4	4			ГОСТ 6942.15-80		1		1	

ИНВ. КОД. ПЛАН. И ЛИСТ. ФОРМАТ. И.Н.

				1.188.1-8.9 -09.03.400			
Г. СПЕЦЦОБ. МАСЛЕННИКОВ	<i>М</i>	04.84		Патрубопровод отводной (К1-19... К1-22)	СТАДИЯ	Лист	Листов
Н. КОНТР. ШУВЯНА	<i>Ш</i>	04.84			Р		1
С. ПИНИНОВ. ВОСТРИКОВ	<i>В</i>	04.84					
Г. П. ПОЛМАЧЕВА	<i>П</i>	04.84					
Инженер БРАКОВИЦКАЯ	<i>Б</i>	04.84					

ЛенЗНИИЭП



Обозначение	Марка	Рис.	Масса, кг
1.188.1-8.9-09.03.400	К1-19	1	12,8
-01	К1-20	2	14,6
-02	К1-21	3	12,8
-03	К1-22	4	14,6

				1.188.1-8.9 - 09.03.400 сБ		
				Трубопровод отводной (К1-19... К1-22)		
				Сборочный чертёж		
И. спец. об.	Масленников	04.84		Стадия	Масса	Масштаб
Н. контр.	Шубина	04.84		Р	см. табл.	
Типичное	Востриков	04.84		Лист	Листов	
ГИП	Толмачева	04.84		ЛенЗНИИЭП		
Инженер	Брановицкая	04.84				

ЧЕР. ПОЛ. | ПАС. К. ДАТА | ВЗАИМН. Н.

Формат	Зона	Под.	Обозначение	Наименование	Кол. на исполнение 1.188.1-8.9 -09.03.500								Примечание	
					—	-01	-02	-03	-04	-05	-06	-07		
				<u>Документация</u>										
А3				Сборочный чертеш	x	x	x	x	x	x	x	x		
				<u>Стандартные изделия</u>										
Б4	1			Угольник прямой ф15										
				Гост 8946-75	1	1	1	1	1	1	1	1		
Б4	2			Тройник прямой ф15 гост										
				8948-75		1	1	1		1	1	1		
Б4	3			Муфта прямая короткая										
				ф15 гост 8954-75	1	2	2	2	1	2	2	2		
Б4	4			Контргайка ф15 гост 8961-75	1	2	2	2	1	2	2	2		
Б4	5			Вентиль проходной муфто-										
				вый бронзовый исполн. 1										
				гост 9086-74*	1	1	1	1	1	1	1	1		
				<u>Материалы</u>										
Б4	6			Труба стальная водогазо-										
				проводная оцинкованная										
				ф15х2,5 гост 3762-75* м	0,82	1,33	1,78	1,17	0,82	1,33	1,78	1,17		

ИВ. П. ПОДЛ. ПОСЛ. И ДИПЛОМ. ИЛИ

				1.188.1 - 8.9 -09.03.500			
Гл. сп. об.	Масленников	<i>Am</i>	04.84	Подводка (В1-17... В1-24)			
Н. контр.	Шубина	<i>Weg</i>	04.84				
И.п. инж.	Востриков	<i>Вост</i>	04.84				
И.п. инж.	Тюмачева	<i>Тюм</i>	04.84				
Инженер	Савышкина	<i>Сав</i>	04.84	Станция Лист 1 Листов 1			

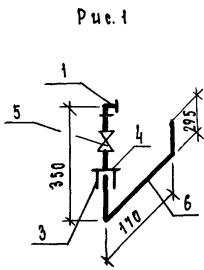


Рис. 1

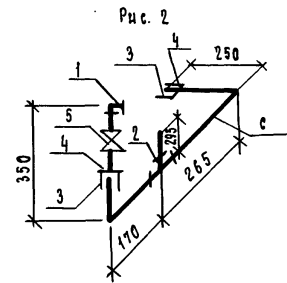


Рис. 2

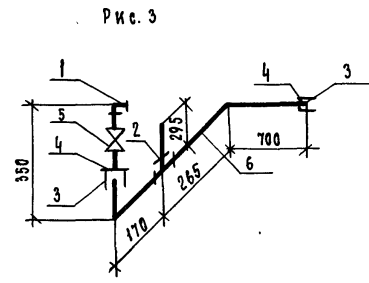


Рис. 3

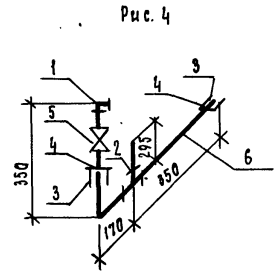


Рис. 4

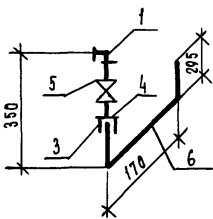


Рис. 5

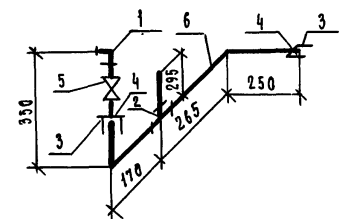


Рис. 6

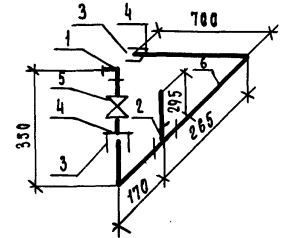


Рис. 7

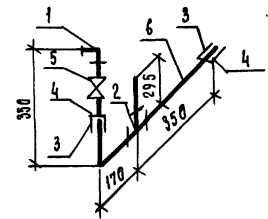


Рис. 8

Обозначение	Марка	Рис.	Масса, кг
1.188.1-8.9-09.03.500	В1-17	1	1,46
-01	В1-18	2	2,29
-02	В1-19	3	2,81
-03	В1-20	4	2,11
-04	В1-21	5	1,46
-05	В1-22	6	2,29
-06	В1-23	7	2,81
-07	В1-24	8	2,11

1.188.1-8.9-09.03.500 сБ			
Полводка (В1-17... В1-24)		Сталь	Масса
Сварочный чертеш		р	см. табл.
		Лист	Листов 1
Гл. спец. об.	Масленников	<i>mn</i>	04.84
Н. контр.	Шуфина	<i>Шуф</i>	04.84
Глп. инж. об.	Востриков	<i>Вост</i>	04.84
Тип	Толмачева	<i>Тол</i>	04.84
Ст. инж.	Гинзбург	<i>Гинз</i>	04.84
ЛенЗНИИЭП			

ИВРЕН ГОДА: ПОДМ. Ч. ДАТА: ВЗАИМНО

Формат	Зона	Поз.	Обозначение	Наименование	Кол. на исп. 1.188.1-8.9-09.03.600					Примечание
					-	-01	-02	-03	-04	
				<u>Документация</u>						
А3			1.188.1-8.9-09.03.600 СБ	Сборочный чертёж	×	×	×	×	×	
				<u>Стандартные изделия</u>						
				Муфта прямая короткая						
Б4	1			ГОСТ 8954-75 Ф15	1	1	1	1	1	
				Контргайка ГОСТ 8961-75						
Б4	2			Ф15	1	1	1	1	1	
				<u>МАТЕРИАЛЫ</u>						
				Труба стальная водогазо-						
				проводная оцинкованная						
Б4	3			ГОСТ 3262-75* Ф16х1,5 м	0,63	1,08	0,41	0,63	1,08	

ИЗВ. ПОДП. ПОДП. И ДАТА ВЗЯТИЕ

1.188.1-8.9-09.03.600						
Гл. спец. об.	Масленников	<i>Мв</i>	04.84	Стадия	Лист	Листов
Н. конт. р.	Щукина	<i>Щш</i>	04.84			
Гип. тех. об.	Востриков	<i>Вост</i>	04.84	ЛенЗНИИЭП		
ТЦ	Толмачева	<i>ТТ</i>	04.84			
Инженер	Брановицкая	<i>Бр</i>	04.84	20991-09 138		
Подводка (ТЗ-17... ТЗ-21)						

Рис. 1

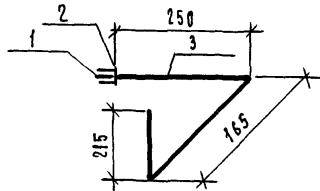


Рис. 2

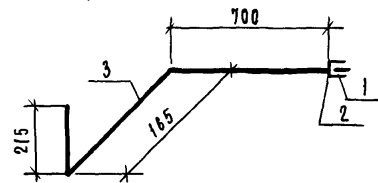


Рис. 3

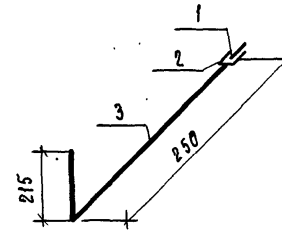


Рис. 4

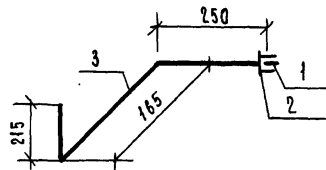
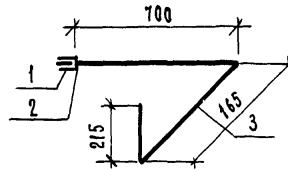


Рис. 5



Обозначение	Марка	Рис.	масса, кг
1.188.1-8.9 - 09.03.600	ТЗ-17	1	0,83
-01	ТЗ-18	2	1,35
-02	ТЗ-19	3	0,64
-03	ТЗ-20	4	0,83
-04	ТЗ-21	5	1,35

				1.188.1-8.9-09.03.600 СБ		
				Подводка		
				(ТЗ-17... ТЗ-21)		
				Сборочный чертёж		
Листец	Маслошипов	<i>Шу</i>	04.84	Стация	Масса	Масштаб
Н.контр.	Шубина	<i>Шуб</i>	04.84	Р	см.	
Инженер	Востриков	<i>Вост</i>	04.84	Лист	табл.	Листов 1
Инженер	Толмачева	<i>Тол</i>	04.84	ЛенЗНИИЭП		
Инженер	Савышкина	<i>Сав</i>	04.84			

ДИВН ПОЛ. ПАЛ. И ДАТА
 ВЗАМ. ИЛИ
 ВЗАМ. ИЛИ

Формат	Зона	Поз.	Обозначение	Наименование	Кол. на исполнение																		Примечание					
					1.188.1-8.9-10.03.000-																							
					-	-01	-02	-03	-04	-05	-06	-07	-08	-09	-10	-11	-12	-13	-14	-15	-16	-17	-18	-19	-20	-21	-22	-23
					<u>Документация</u>																							
A3			1.188.1-8.9-10.03.000 СБ	Сборочный чертеш	×	×	×										×	×	×									
A3			1.188.1-8.9-10.03.000-05 СБ	Сборочный чертеш				×	×	×										×	×	×						
A3			1.188.1-8.9-10.03.000-06 СБ	Сборочный чертеш							×	×	×										×	×	×			
A3			1.188.1-8.9-10.03.000-09 СБ	Сборочный чертеш										×	×	×									×	×	×	
					<u>Сборочные единицы</u>																							
A3	1		1.188.1-8.9-10.03.100	Стойка К1-19	1						1						1						1					
				-01 Стояк К1-20		1	1					1	1					1	1					1	1			
				-02 Стояк К1-21				1												1								
				-03 Стояк К1-22					1	1											1	1						
				-06 Стояк К1-23										1												1		
				-07 Стояк К1-24											1	1										1	1	
A3	2		1.188.1-8.9-05.03.200	Стойка В1-9	1	1		1	1		1	1		1	1													
				-01 Стояк В1-11			1			1			1			1												
				-02 Стояк В1-13													1	1			1	1		1	1		1	1
				-03 Стояк В1-15														1			1				1		1	
A3	3		1.188.1-8.9-05.03.300-	Стойка Т3-3				1	1	1	1	1	1	1	1	1												
				-01 Стояк Т3-5																1	1	1	1	1	1	1	1	1
A3	4		1.188.1-8.9-09.03.400-02	Трубопровод отводной К1-21	1	1	1	1	1	1				1	1	1	1	1	1	1	1	1	1	1	1	1	1	1
				-03 Трубопровод отводной К1-22							1	1	1										1	1	1			
A3	5		1.188.1-8.9-09.03.500-04	Подводка В1-21	1	1	1										1	1	1									
				-05 Подводка В1-22				1	1	1										1	1	1						
				-06 Подводка В1-23							1	1	1										1	1	1			
				-07 Подводка В-24										1	1	1									1	1	1	
A3	6		1.188.1-8.9-09.03.600-03	Подводка Т3-20				1	1	1									1	1	1							
				-04 Подводка Т3-21							1	1	1										1	1	1			
				-05 Подводка Т3-19										1	1	1									1	1	1	

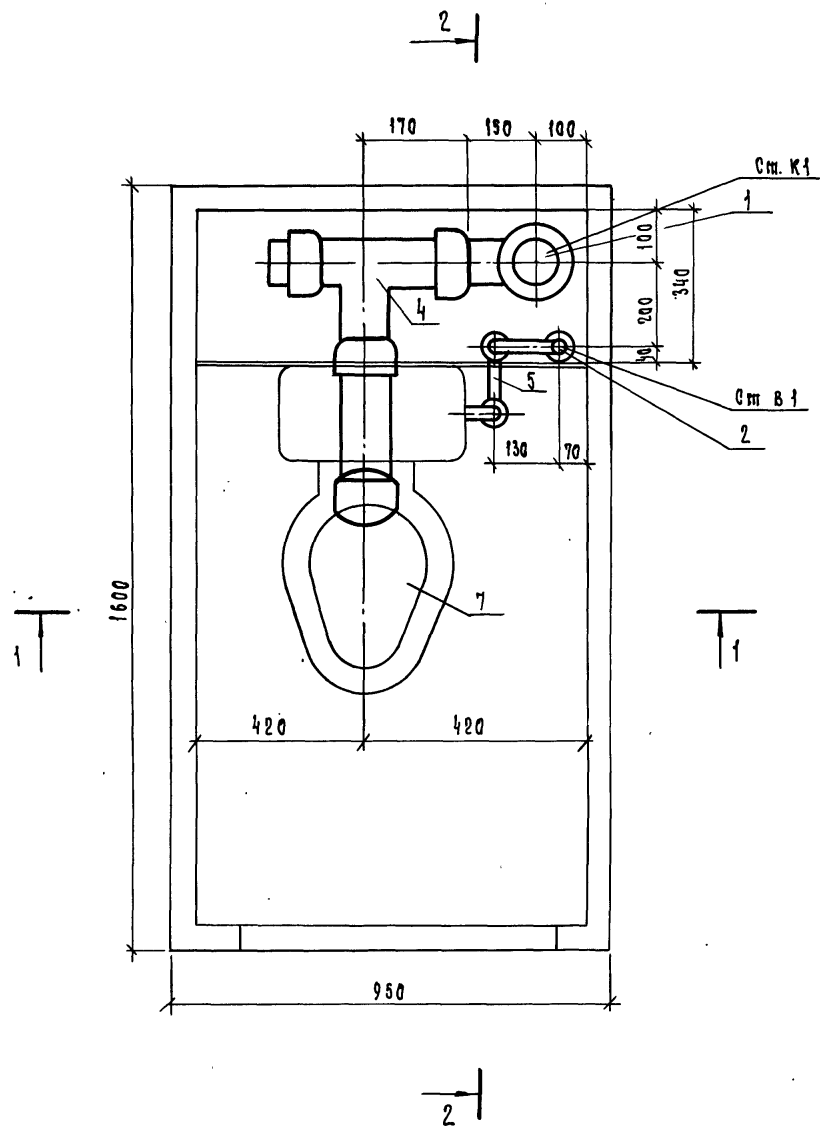
ИВ. Н ПОД. Л. ПОДП. И ДАТА
ВЗМ. ЧИСТ.

1.188.1-8.9-10.03.000		
г.п. об. Масленников	04.84	Оборудование санитарно-техническое кабины ВСК 27-Т.
и.контр. Шубина	04.84	
гип.м.об. Востриков	04.84	
гип. Толмачева	04.84	
ст.инж. Тенц	04.84	
Стандарт	Лист	Листов
Р	1	2
ЛенЗНИИЭП		

Формат	Зона	Поз.	Обозначение	Наименование	Количество на исполнение																			Примечание					
					1.188.1-8.9 -10.03.000-																								
					-	-01	-02	-03	-04	-05	-06	-07	-08	-09	-10	-11	-12	-13	-14	-15	-16	-17	-18	-19	-20	-21	-22	-23	
				СТАНДАРТИВ ИЗДЕЛИЯ																									
Б4		7		Унитаз „Компакт“ тарельчатый с цельнотканной полочкой																									
				и косым выпуском ГОСТ 118847-77	1	1	1	1	1	1	1	1	1	1	1	1	1	1	1	1	1	1	1	1	1	1	1	1	

Ш.В. Л. П. С. А. Л. П. О. Д. И. А. П. Т. В. А. М. И. В. О.

1.188.1-8.9 -10.03.000	Итого
	2

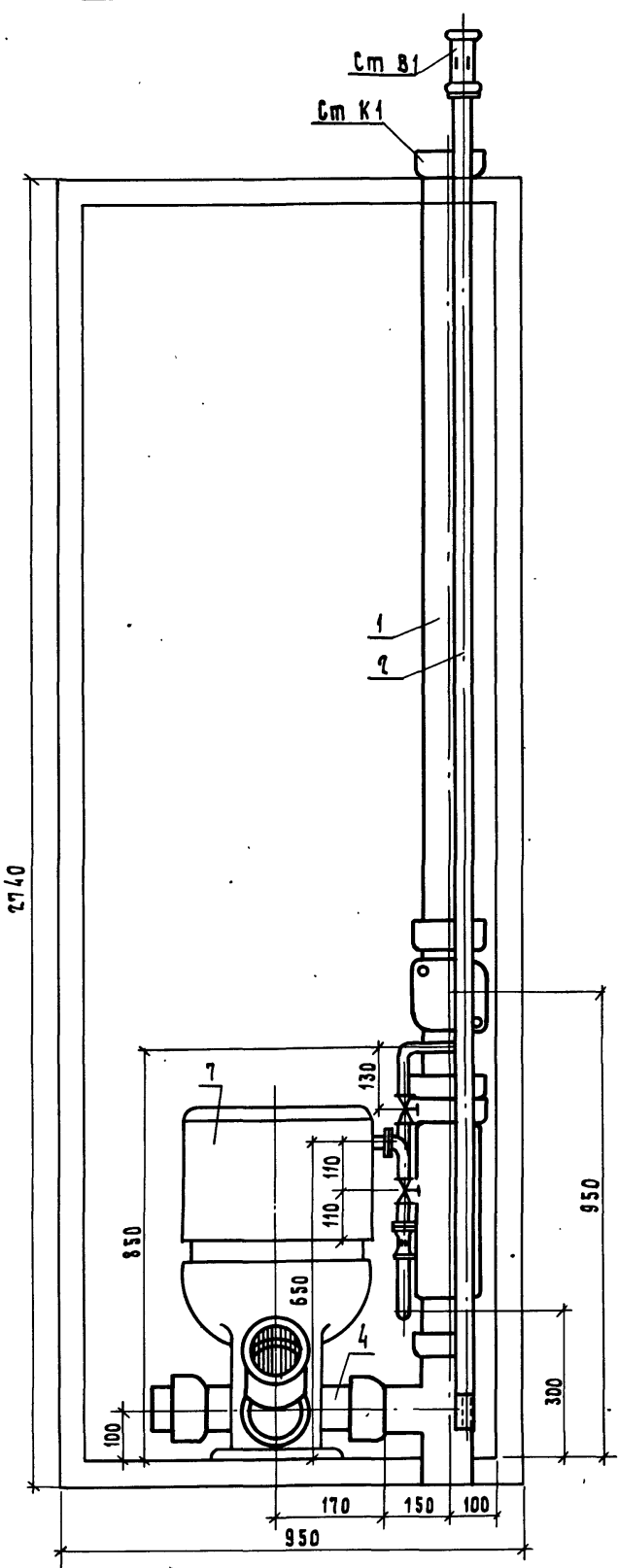


Обозначение	Марки	Масса, кг
1.188.1-8.9-10.03.000	8СК 27-Т-01	98,54
-01	8СК 27-Т-01Р	106,54
-02	8СК 27-Т-01В	101,66
-12	8СК 27-Т-02	102,52
-13	8СК 27-Т-02Р	110,52
-14	8СК 27-Т-02В	104,18

ИНВ. ПОЛ. ПОДН. И ДАТА
 ВВАМ. УНВН

1.188.1-8.9-10.03.000 СБ		
Оборудование санитарно-техническое	Кабин	8СК 27-Т-01, 8СК 27-Т-02.
Сборочный чертёж	Листов 1	Листов 3
Листец об. Мясниников	ИМ	04.84
Н.Контр. Шурина	Шурина	04.84
Гитчин об. Вострикова	Вострикова	04.84
Гип. Толмачева	Толмачева	04.84
Ст. упр. Теиц	Теиц	04.84
ЛенЗНИИЭП		20991-09 142

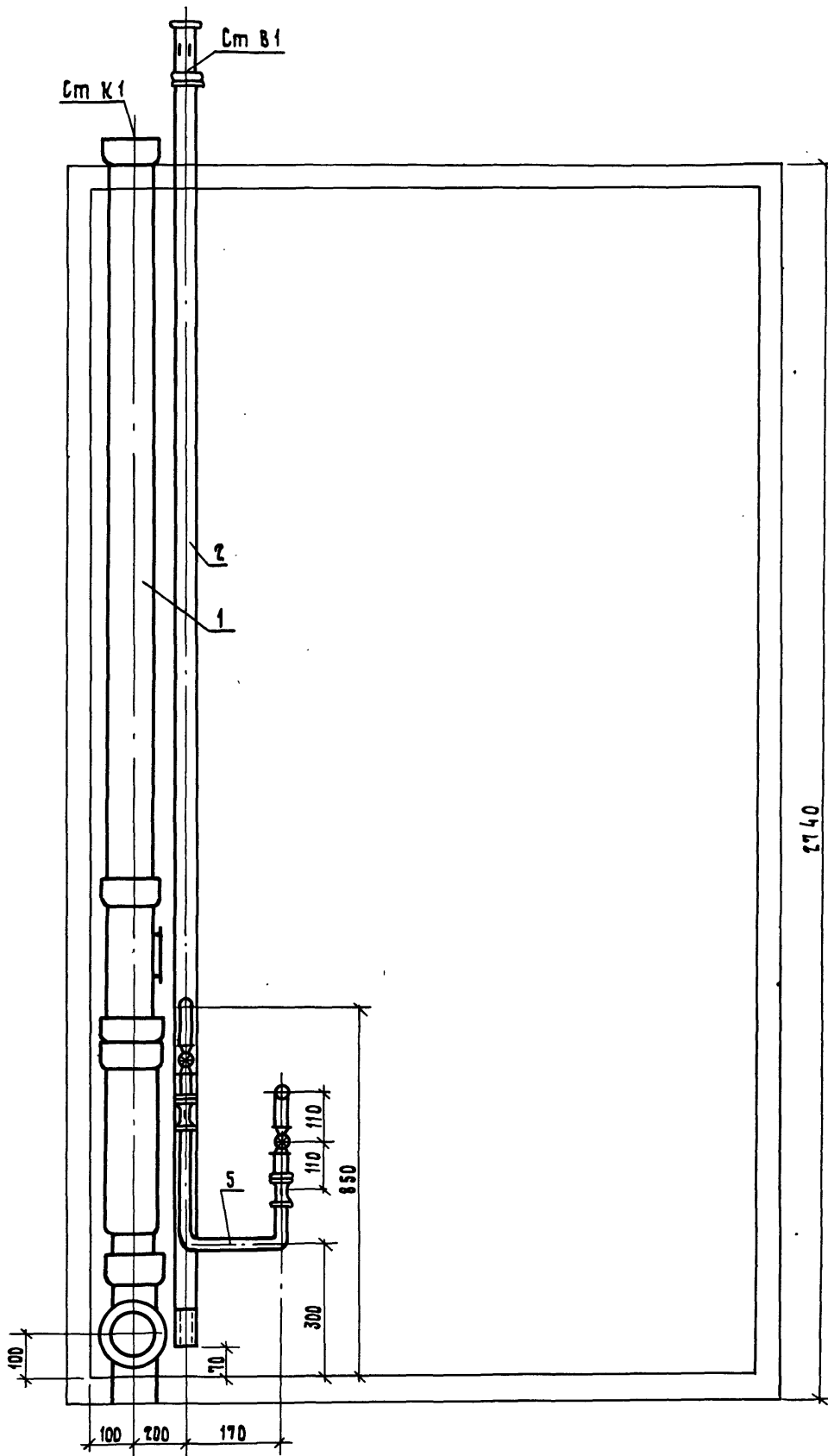
1-1



1.188.1 - 8.9 - 10.03.000 СБ
 20991-09 143

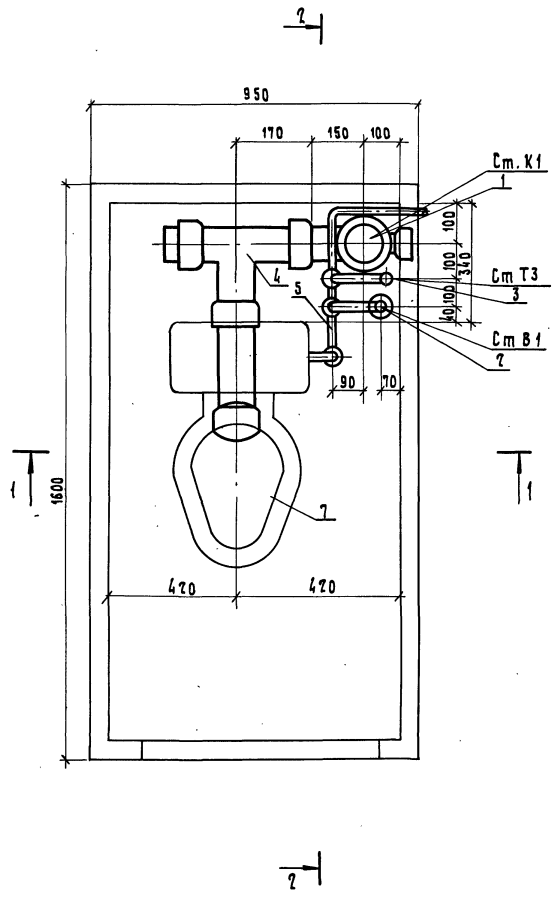
Лист 2

2-2



4.188.1 - 8.9 -10.03.000 СБ

Лист 3



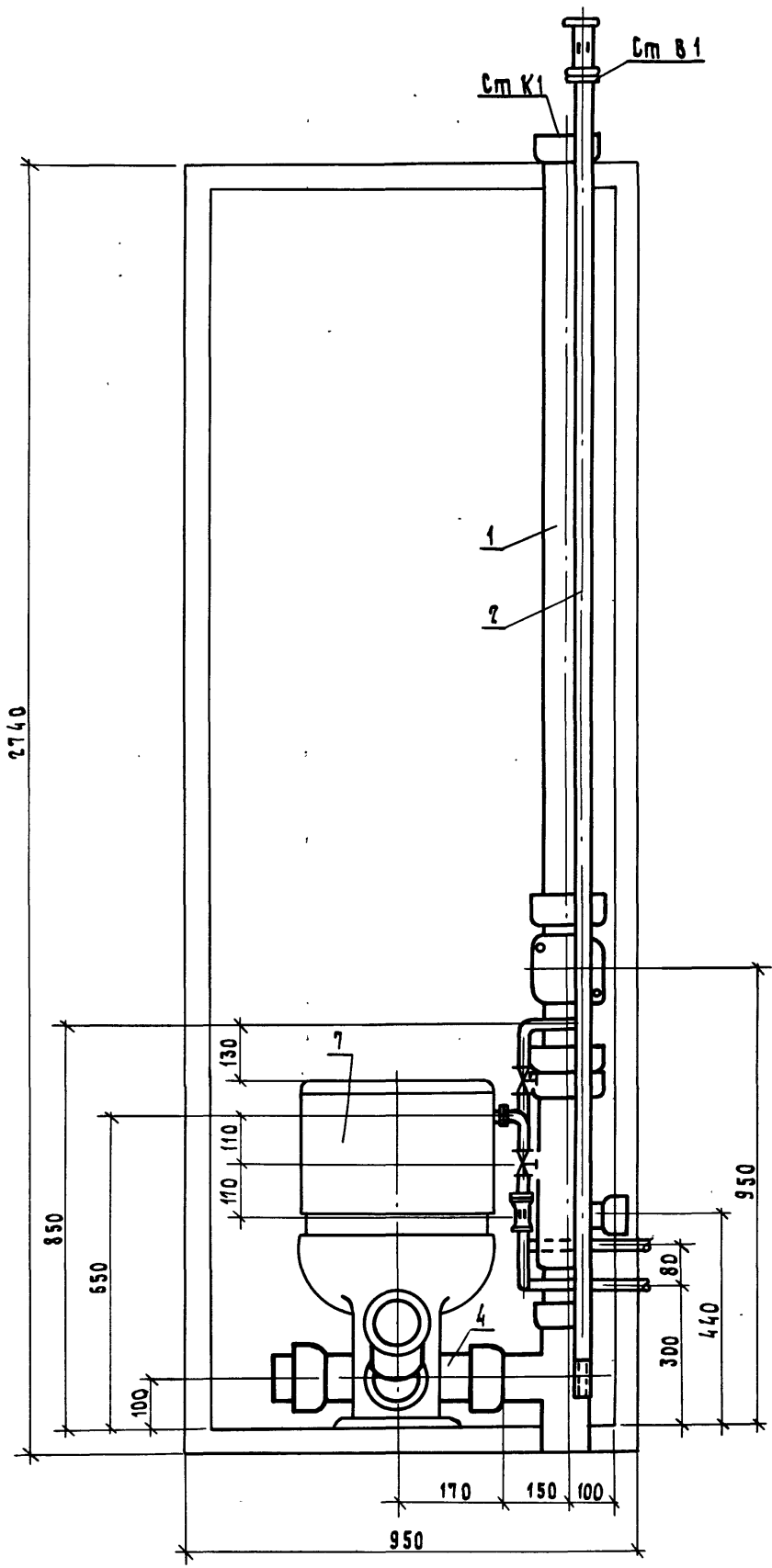
Обозначение	Марка	Масса, кг
1.188.1-8.9 -10.03.000-03	8 ск 27-Т-11	100,6
-04	8 ск 27-Т-11р	103,6
-05	8 ск 27-Т-11в	103,72
-15	8 ск 27-Т-12	104,58
-16	8 ск 27-Т-12р	112,58
-17	8 ск 27-Т-12в	106,24

ИЗМЕР. ПОД.А. ПОД.Л. И. А.А.А.А. А.А.А.А. А.А.А.А.

1.188.1 - 8.9 - 10.03.000-03 СБ					
Оборудование санитарно-техническое кабины			Стандарт	Масса	Масштаб
8 ск 27-Т-11, 8 ск 27-Т-12			Р	см. табл.	1:10
Борозочный чертёж			Лист 1	Листов 5	
И. сп. ч. об.	Масленников	<i>Мас</i>	04.84		
И. контр.	Шувина	<i>Шув</i>	04.84		
И. п. ин. об.	Востриков	<i>Вост</i>	04.84		
И. п.	Подмачева	<i>Под</i>	04.84		
Ст. инж.	Тениц	<i>Тениц</i>	04.84		

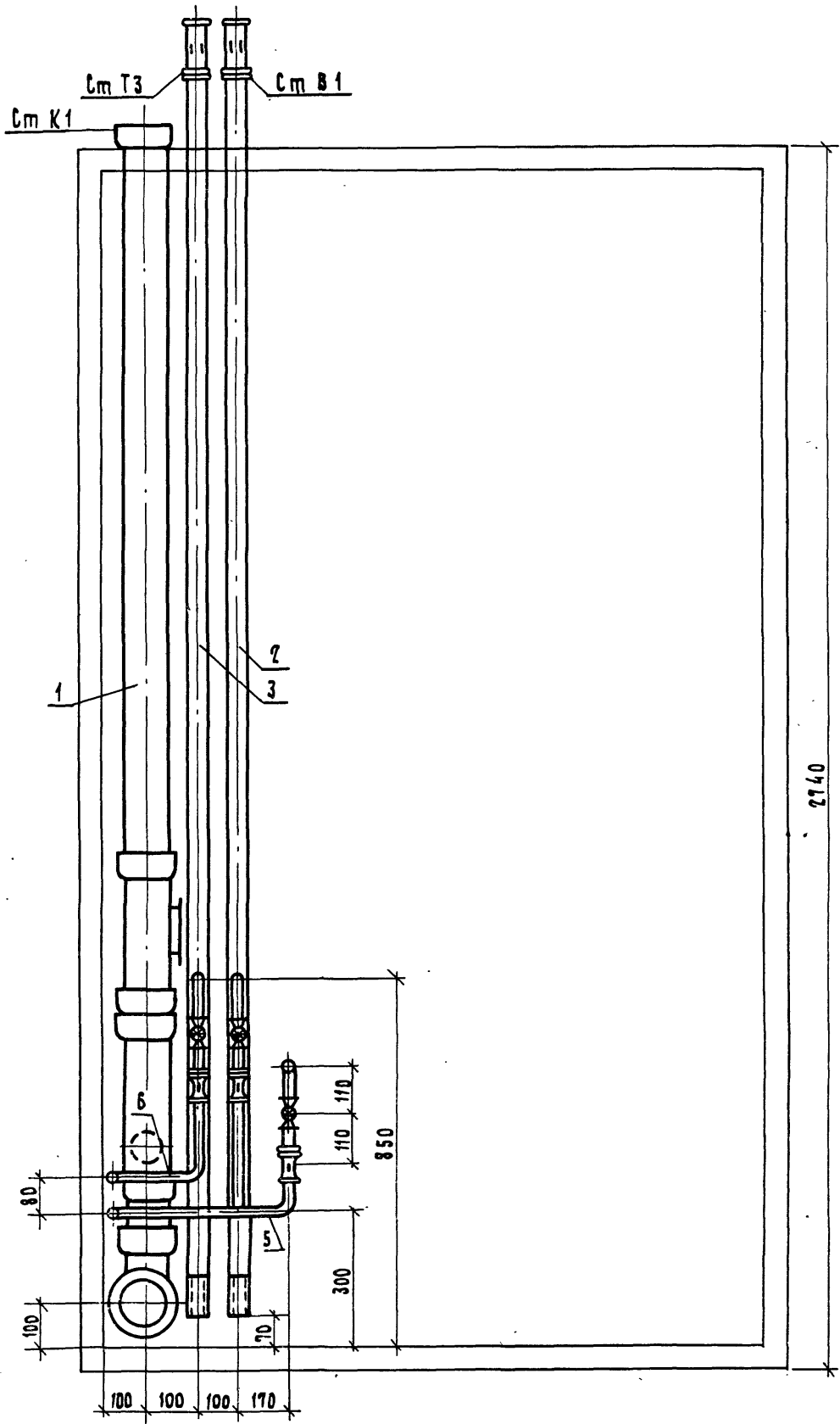
ЛенЗНИИЭП

1-1



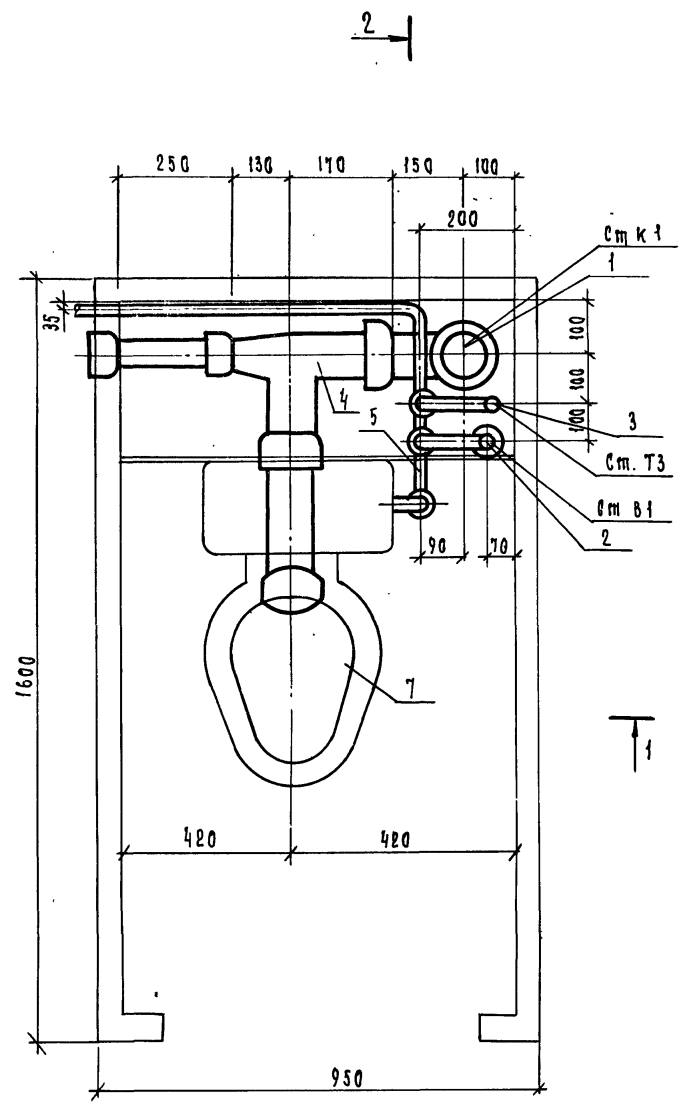
1.188.1-8.9 -10.03.000-03С6
 20991-09 146
 Алстм 2

2 - 2



1.188.1 - 8.9 -10.03.000 - 05 СБ

2140

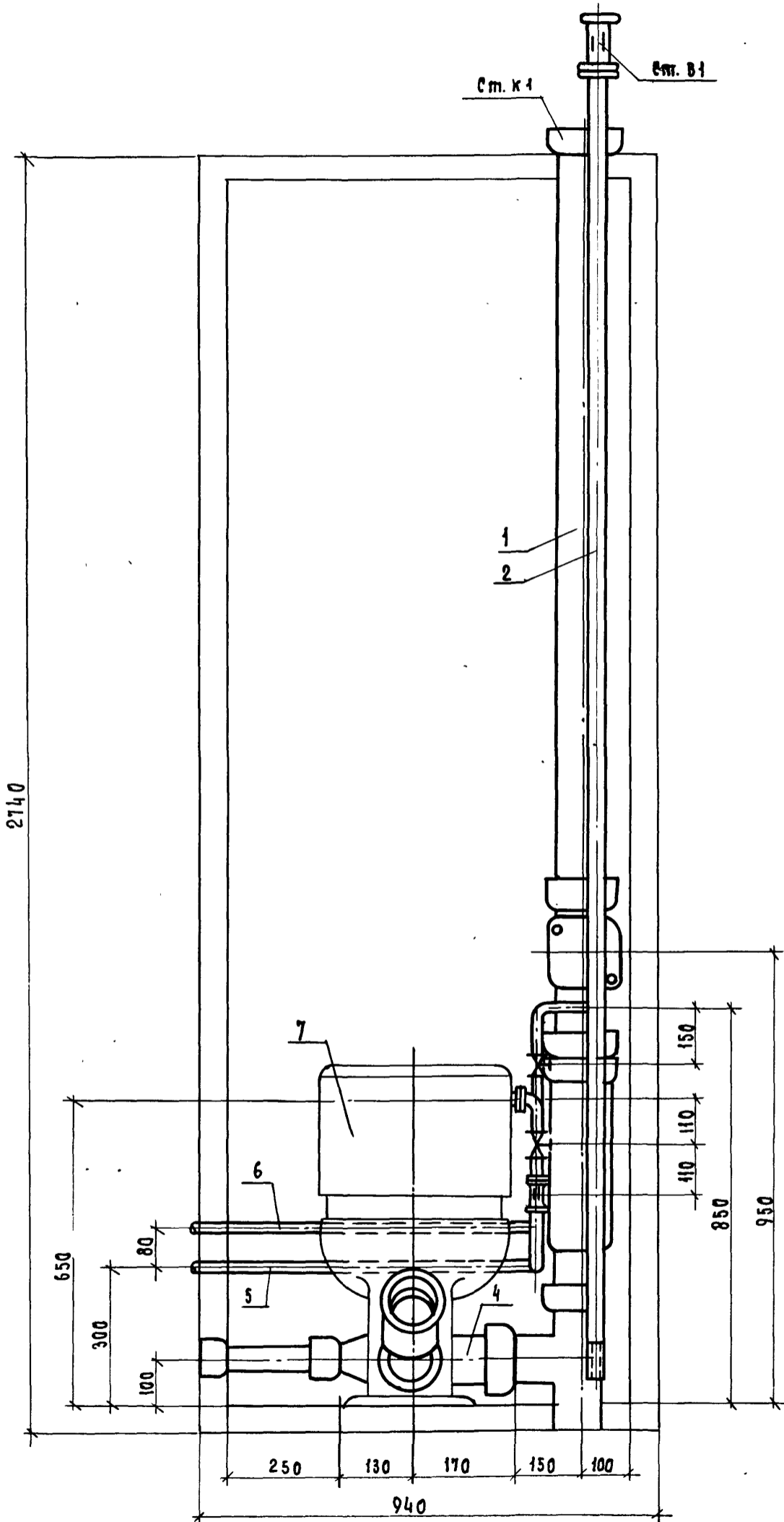


Обозначение	Марка	Масса, кг
1.188.1-8.9-10.03.000-06	8СК 27-Т-21	103,04
-07	8СК 27-Т-21Р	111,04
-08	8СК 27-Т-21В	106,16
-18	8СК 27-Т-22	107,02
-19	8СК 27-Т-22Р	115,02
-20	8СК 27-Т-22В	108,68

Исполнитель: ПОДП. И. ДАВИА
 ВЗРМ. ИВЕН

				1.188.1-8.9-10.03.000-06 СБ		
				Оборудование санитарно-техническое кабин		
				8СК 27-Т-21 8СК 27-Т-22		
				Вборочный чертёж		
				Сталкя	Масса	Масштаб
				Р	СМ. ТАБЛ.	1:10
				Лист 1 из 3		
				ЛенЗНИИЭП		
гл. спец. об.	Масленников	<i>[Signature]</i>	04.84			
Н.контр.	Шубина	<i>[Signature]</i>	04.84			
Гип.инж.об.	Востриков	<i>[Signature]</i>	04.84			
Гип.	Толмачева	<i>[Signature]</i>	04.84			
Вал.инж.	Течи	<i>[Signature]</i>	04.84			

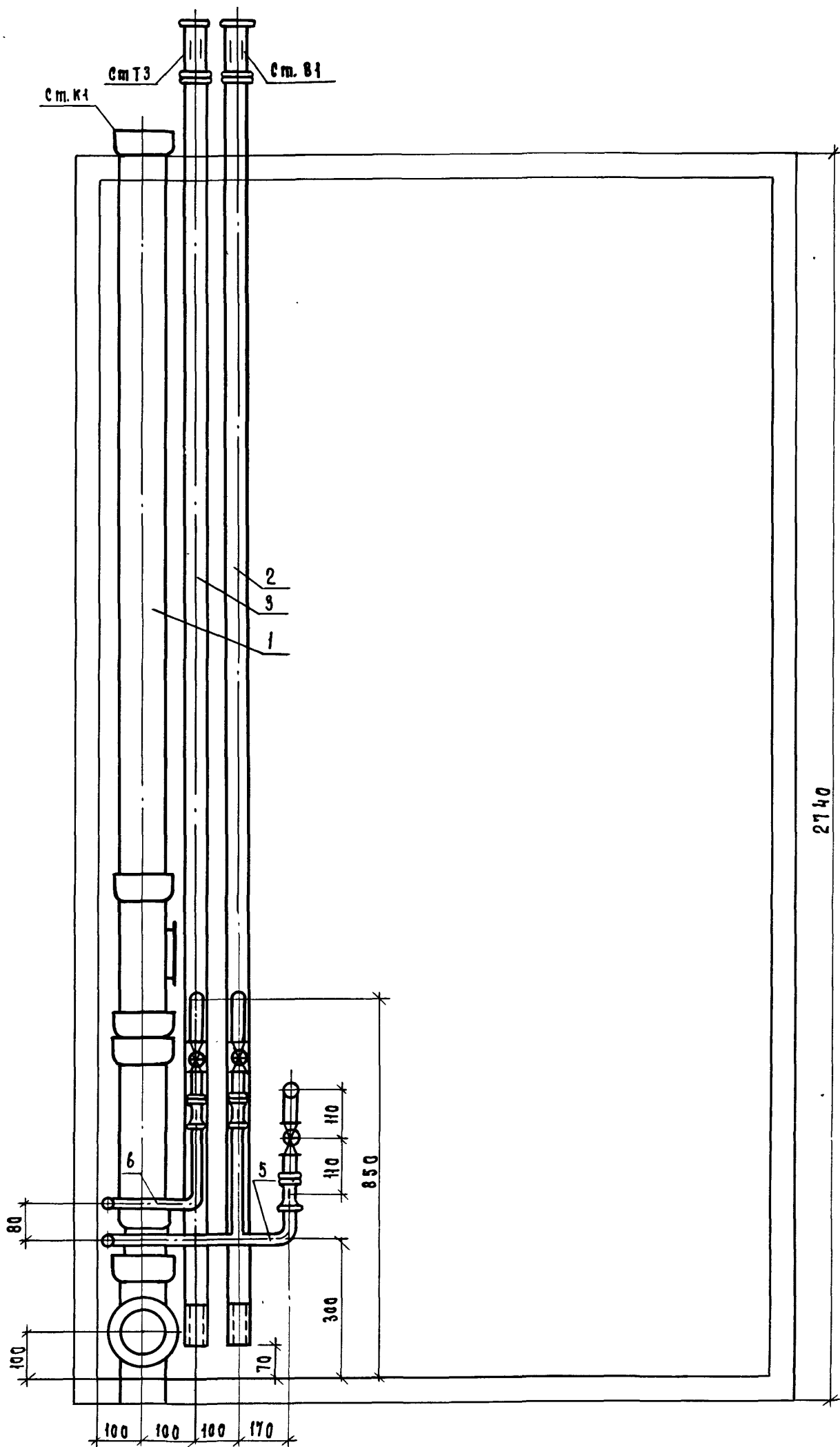
1 — 1



1188.1-8.9 10.03.000-06 СБ
20991-09 149

2
Авст

2 — 2



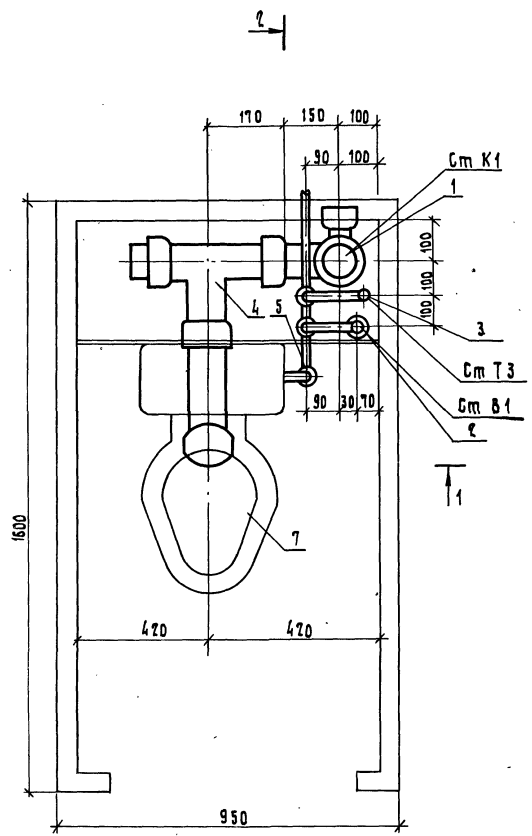
2140

1.188.1-8.9 - 10.03.000-06 СБ

20991-09 150

3

Лист

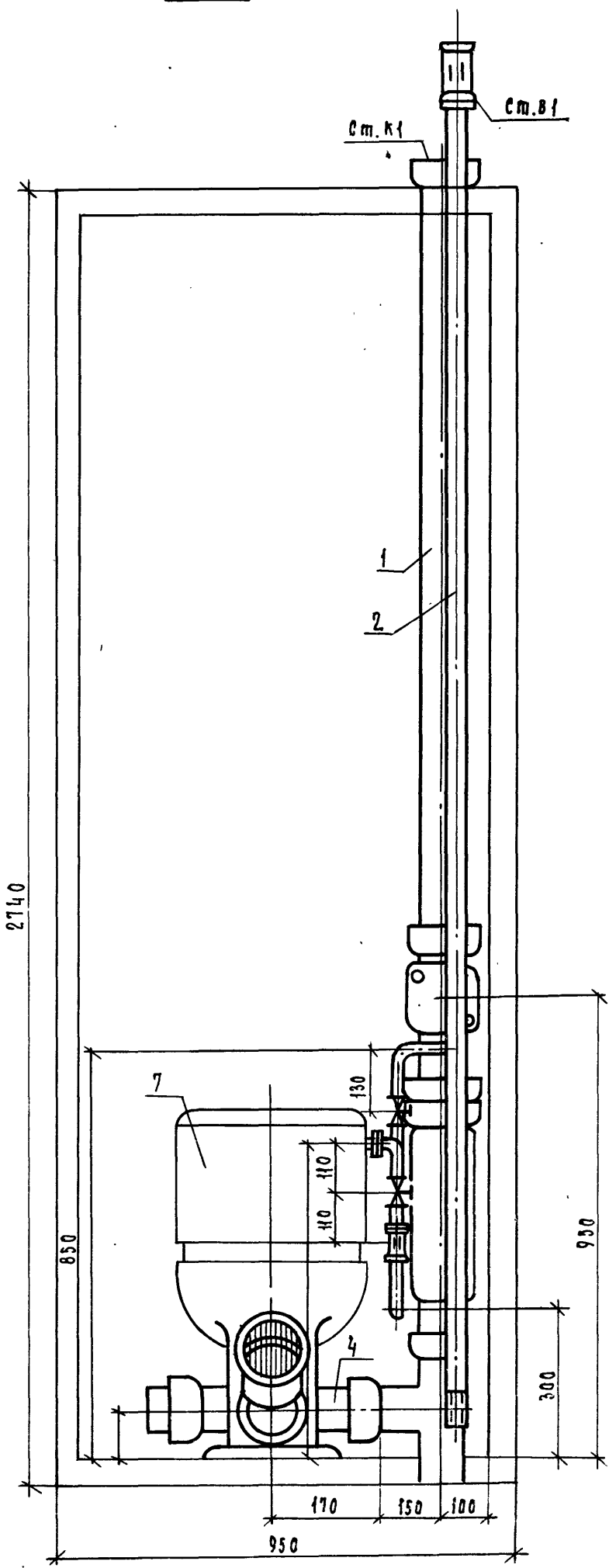


Обозначение	МАРКА	МАССА, кг
1.188.1 - 8.9 - 10.03.000-09	8СК 27-Т-31	100, 23
-10	8СК 27-Т-31 Р	108, 23
-11	8СК 27-Т-31 В	103, 35
-21	8СК 27-Т-32	104, 21
-22	8СК 27-Т-32 Р	112, 21
-23	8СК 27-Т-32 В	105, 87

ИЗВ. И ПОДА. ПОДА. И АНГА ЦСАМ ИИЗ. И

				1.188.1-89 - 10.03.000-09 СБ		
				ОБОРУДОВАНИЕ САНИТАРНО-ТЕХНИЧЕСКОЕ КАБИНЫ БОРОЧНЫЙ ЧЕРТЕЖ		
				СТАЛИЯ	МАССА	МАСШТАБ
				Р	СМ. ТАБЛ.	1:10
Распеч.об.	Масленников	<i>М</i>	04.87	Лист 1 Листов 3		
Н. контр.	Шувкина	<i>Ш</i>	04.87			
Исп.об.	Востриков	<i>В</i>	04.87			
Р.И.П.	Полмачева	<i>П</i>	04.87			
Б.т. и.и.	Телиц	<i>Т</i>	04.87	ЛенЗНИИЭП		

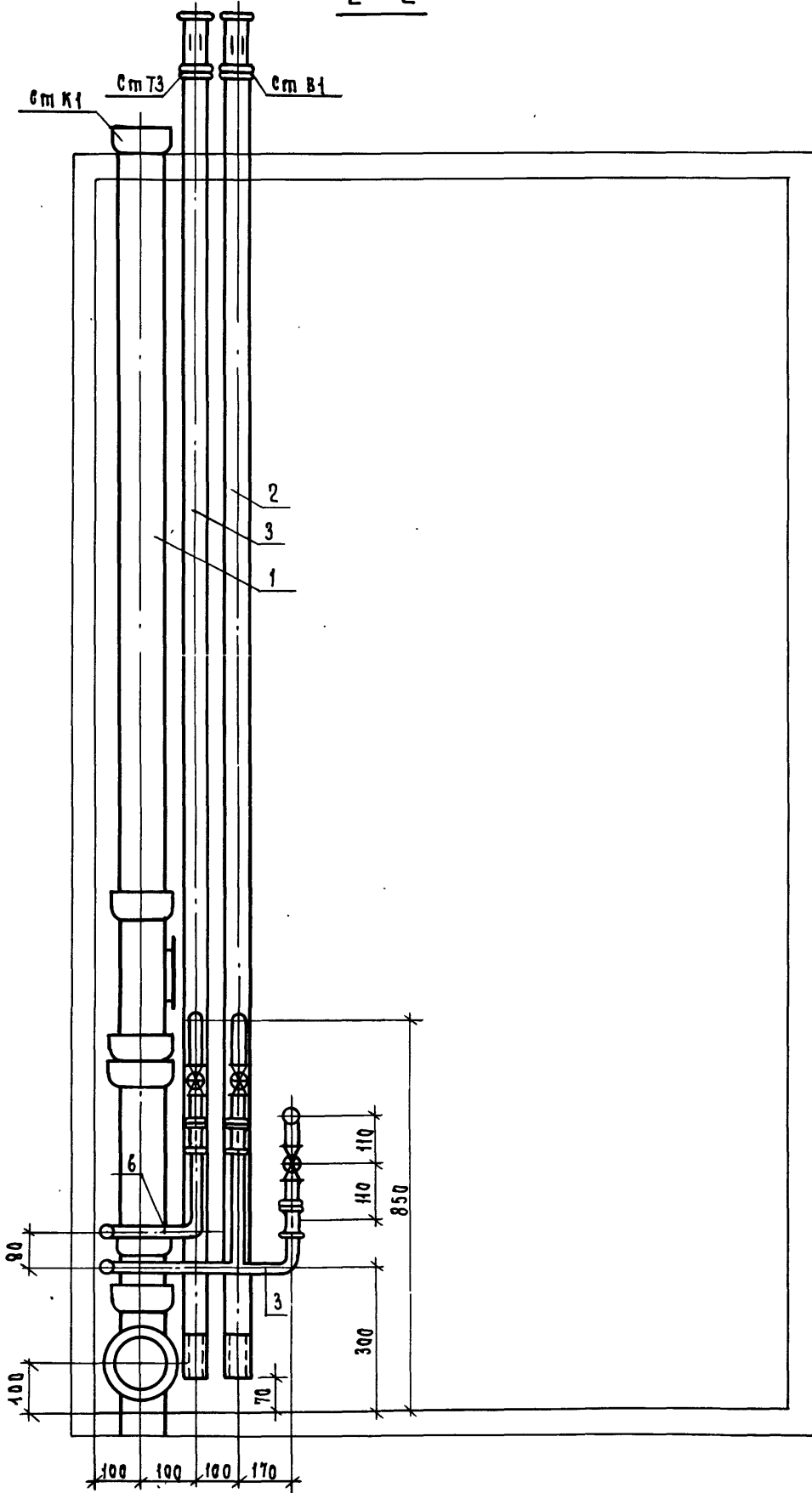
1-1



1.188.1-8.9 -10.03.000-09 СБ

29001-09 152

2-2



1.188.1-8.9 - 10.03.000-09 СБ

20991-09 153

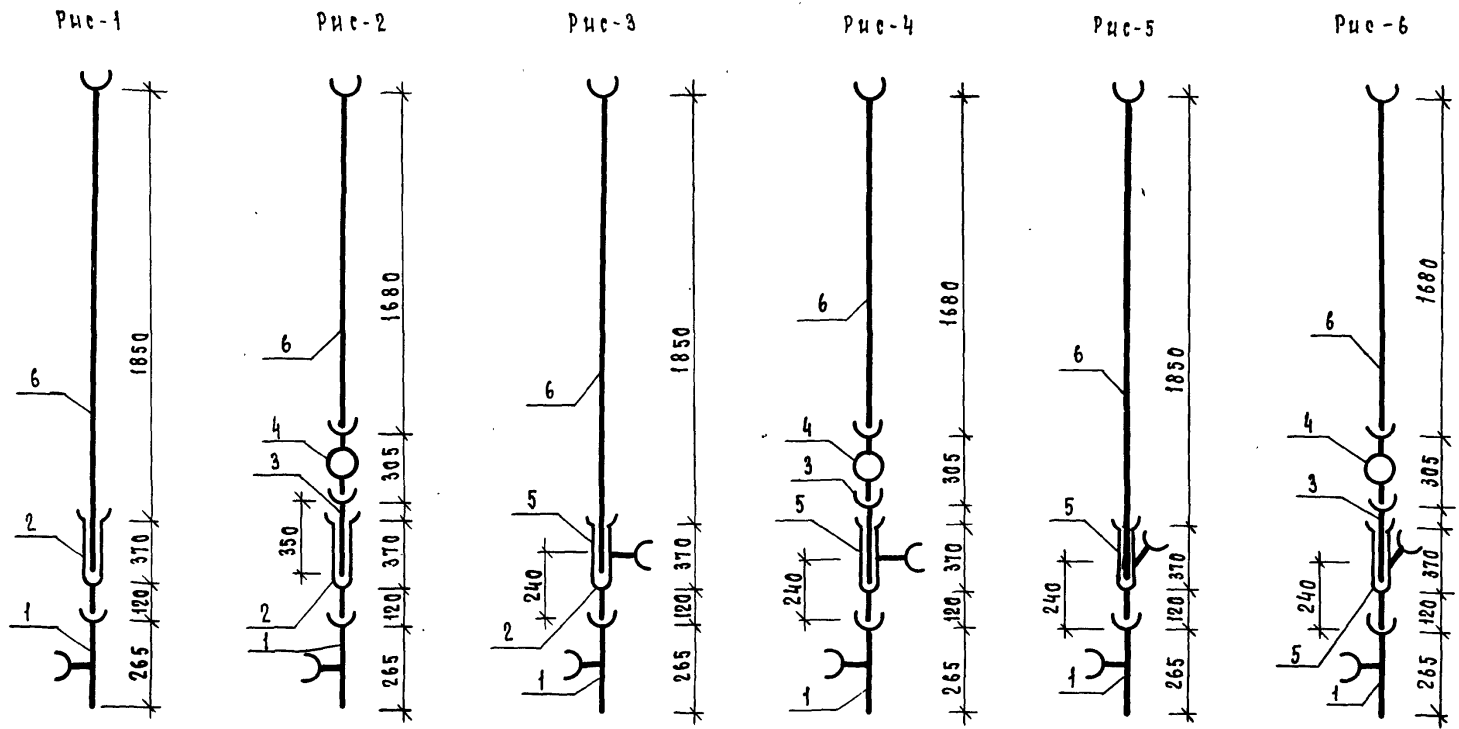
3

ФОРМАТ	ЗОНА	ПОЗ.	Обозначение	Наименование	Код. на ценовы. 1.188.1-8.9-10.03.100						Примечание
					-	-01	-02	-03	-04	-05	
				<u>Документация</u>							
А3			1.188.1-8.9 - 10.03.100 С6	Сборочный чертёж	×	×	×	×	×	×	
				<u>Стандартные изделия</u>							
Б4		1		Тройник ТП-100×100							
				ГОСТ 6942.12-80	1	1	1	1	1	1	
Б4		2		патрубок ПК-100 ГОСТ 6942.20-80	1	1					
Б4		3		патрубок П-100-350							
				ГОСТ 6942.4-80		1		1		1	
Б4		4		Ревизия Р-100 ГОСТ 6942.24-80		1		1		1	
Б4		5		Тройник ТПК-100×50							
				ГОСТ 6942-13-80			1	1	1	1	
				<u>Материалы</u>							
Б4		6		Труба ТЧК-100							
				ГОСТ 6942.3-80	М	2.2	1.68	2.2	1.68	2.2	1.68

Исполнитель: Пед. и. Аста
 Взам. Инв. Н.

				1.188.1-8.9 - 10.03.100			
Гл. инж. об.	Масловников	<i>Масловников</i>	04.84	Стаяк (Ст. К1-19... Ст. К1-24)	Стаяк	Лист	Листов
Н. контр.	Шубина	<i>Шубина</i>	04.84		Р		1
Гл. инж. об.	Востриков	<i>Востриков</i>	04.84				
Гл. инж.	Толячкова	<i>Толячкова</i>	04.84				
Инженер	Брянковичка	<i>Брянковичка</i>	04.84				

ЛенЗНИИЭП



ИЗМ. КВ. В
ПОДП. И ДАТА
ИЗМ. ПОДП.

Обозначение	Марка	Рис.	Масса, кг.
1.188.1-8.9 - 10.03.100	ст. к1-19	1	44,1
-01	ст. к1-20	2	52,1
-02	ст. к1-21	3	44,5
-03	ст. к1-22	4	52,5
-04	ст. к1-23	5	44,5
-05	ст. к1-24	6	52,5

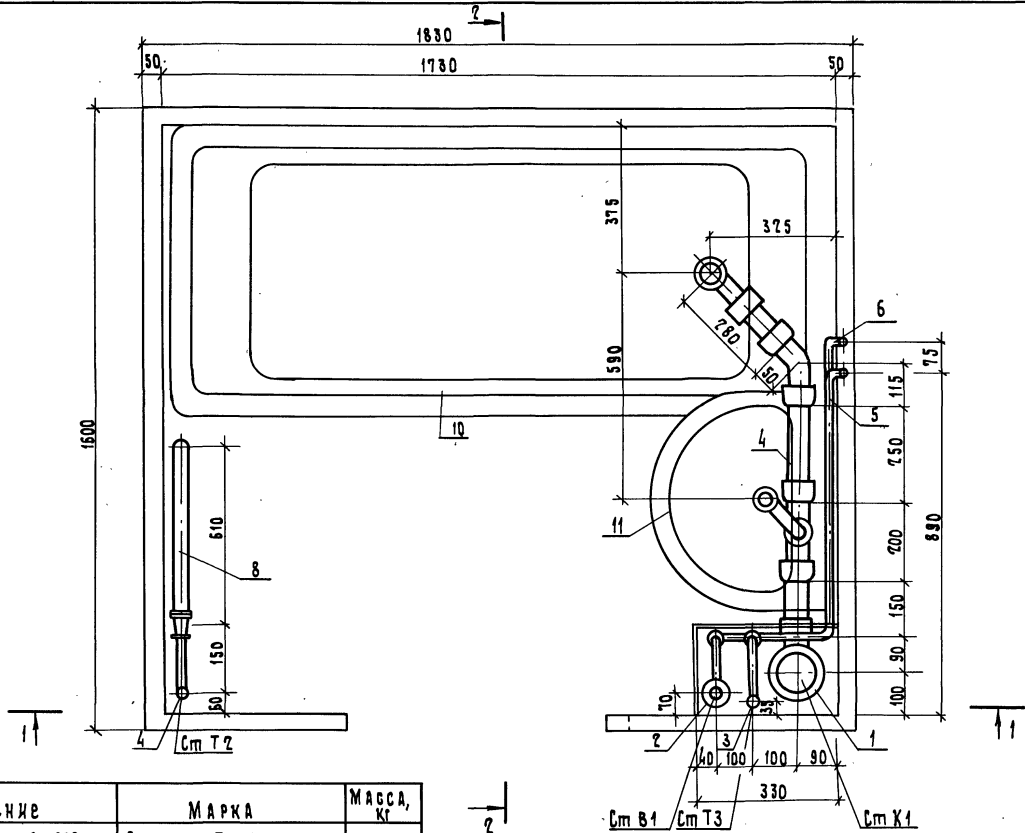
		1.188.1-8.9 - 10.03.100 сБ	
		С т о я к (Ст к1-19... Ст к1-24) Сборочный чертеш	
Гл. сп. об.	Масленников	04.84	
Я. контр.	Шуфина	04.84	
Инж. об.	Востриков	04.84	
Инж.	Толмачева	04.84	
Инженер	Брашовицкая	04.84	
Лист	Листов	1	
ЛенЗНИИЭП			

Формат	Зона	Поз.	Обозначение	Наименование	Код. на Исполн.					Примечание
					1.188.1-8.9	-11.03.000-	-01	-02	-03	
				<u>Документация</u>						
Аз			1.188.1-8.9 -11.03.000 СБ	Сборочный чертёж <u>Сборочные единицы</u>						
Аз	1		1.188.1-8.9 -11.03.100 -	Стояк К1-75	1		1			
				-01 Стояк К1-76	1	1		1	1	
Аз	2		1.188.1-8.9 -11.03.200 -	Стояк В1-17	1	1				
				-01 Стояк В1-18			1			
				-02 Стояк В1-19				1	1	
				-03 Стояк В1-20						1
Аз	3		1.188.1-8.9 -11.03.300 -	Стояк Т3-7	1	1	1			
				-01 Стояк Т3-8				1	1	1
Аз	4			-02 Стояк Т2-5	1	1	1	1	1	1
Аз	5		1.188.1-8.9 -11.03.400 -	Трубопровод отводной К1-73	1	1	1	1	1	1
Аз	6		1.188.1-8.9 -11.03.500 -	Подводка В1-25	1	1	1	1	1	1
Аз	7		1.188.1-8.9 -11.03.600 -	Подводка Т3-22	1	1	1	1	1	1
Аз	8		1.188.1-8.9 -00.03.700 -	Полотенцесушитель	1	1	1	1	1	1
Аз	9		1.188.1-8.9 -00.03.800 -	Уравниватель потенциалов	1	1	1	1	1	1
				ванн	1	1	1	1	1	1

ИНВ. Я. ПОД. А. ПОС. П. И. ДАТА ВЗНМ. ЧИОН

					1.188.1-8.9 -11.03.000		
И.С.П.ОБ.	Масленников	<i>И.С.</i>	04.84	Оборудование санитарно-техническое кабины 9СК 71А-Т	Стадия	Лист	Листов
Н.КОНТР.	Шубина	<i>Шубина</i>	04.84		Р	1	2
И.П.И.ОБ.	Востриков	<i>Востриков</i>	04.84				
Г.И.П.	Полмачева	<i>Полмачева</i>	04.84				
С.П.И.И.	Пенц	<i>Пенц</i>	04.84				
					ЛенЗНИИЭП		

ФОРМАТ	ЗОНА	ПОЗ.	Обозначение	Наименование	Код. на исп. 1.188.1. - 8.9 - 11.03.000						Примечание
					-	-01	-02	-03	-04	-05	
				Стандартные изделия							
Б4		10		Ванна чугунная эмалированная типа ПВ-1 разм. 1700x750мм с сифоном, переливом и выпуском ГОСТ 1154-80, ГОСТ 23412-79	1	1	1	1	1	1	
Б4		11		Умывальник полукруглый размером 550x420 мм с сифоном, выпуском и крыштейнами ГОСТ 23759-79, ГОСТ 23412-79, ГОСТ 1153-76	1	1	1	1	1	1	
Б4		12		Бескель общий для ванны и умывальника с душевой сеткой на гибком шланге см - ву - шл. ГОСТ 19874-74	1	1	1	1	1	1	
Б4		13		Вентиляционная решетка пластмассовая ГОСТ 13448-68	1	1	1	1	1	1	



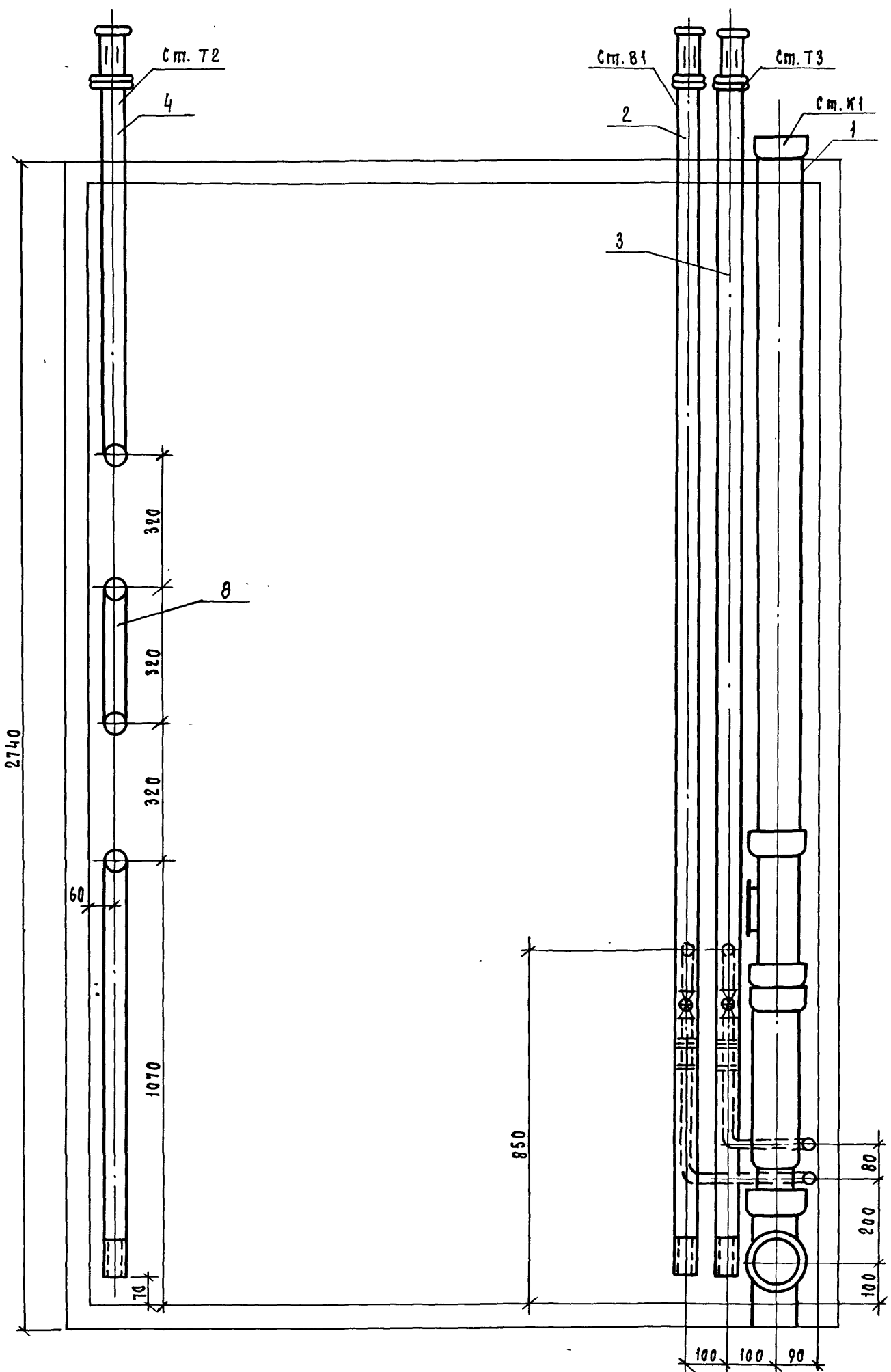
Обозначение	МАРКА	МАССА, КГ
1.188.1-8.9 -11.03.000	9 СК 27А-Т-01	223,01
-01	9 СК 27А-Т-01Р	231,01
-02	9 СК 27А-Т-01В	226,13
-03	9 СК 27А-Т-02	226,99
-04	9 СК 27А-Т-02Р	234,99
-05	9 СК 27А-Т-02В	228,65

1.188.1-8.9 -11.03.000 СБ			СТАЛИЯ	МАССА	МАСШТАБ
ОБОРУДОВАНИЕ САНИТАРНО-ТЕХНИЧЕСКОЕ КАБИН 9 СК 27А-Т-01 9 СК 27А-Т-02 СБОРОЧНЫЙ ЧЕРТЕЖ			Р	СМ. ТАБА.	1:10
			Лист 1 Листов 3		
			ЛенЗНИИЭП		

ГЛАВ. ОВ. МАГАРИНИКОВ *mv* 04.84
 И. КОНТ. ШУБИНА *Shubina* 04.84
 ИНЖИНЕР ВОЛТРИКОВ *Voltrikov* 04.84
 РИП ПОЛМАЧЕВА *Polmacheva* 04.84
 ИНЖЕНЕР БРАНОВИЦКАЯ *Branovitskaya* 04.84
 Сп. техн. АСМЕНТЬЕВА *Asmentseva* 04.84

ЦЕНА ПОДЛ. ПОДП. И АЛТИ ВЗАИМ. КУБ. И

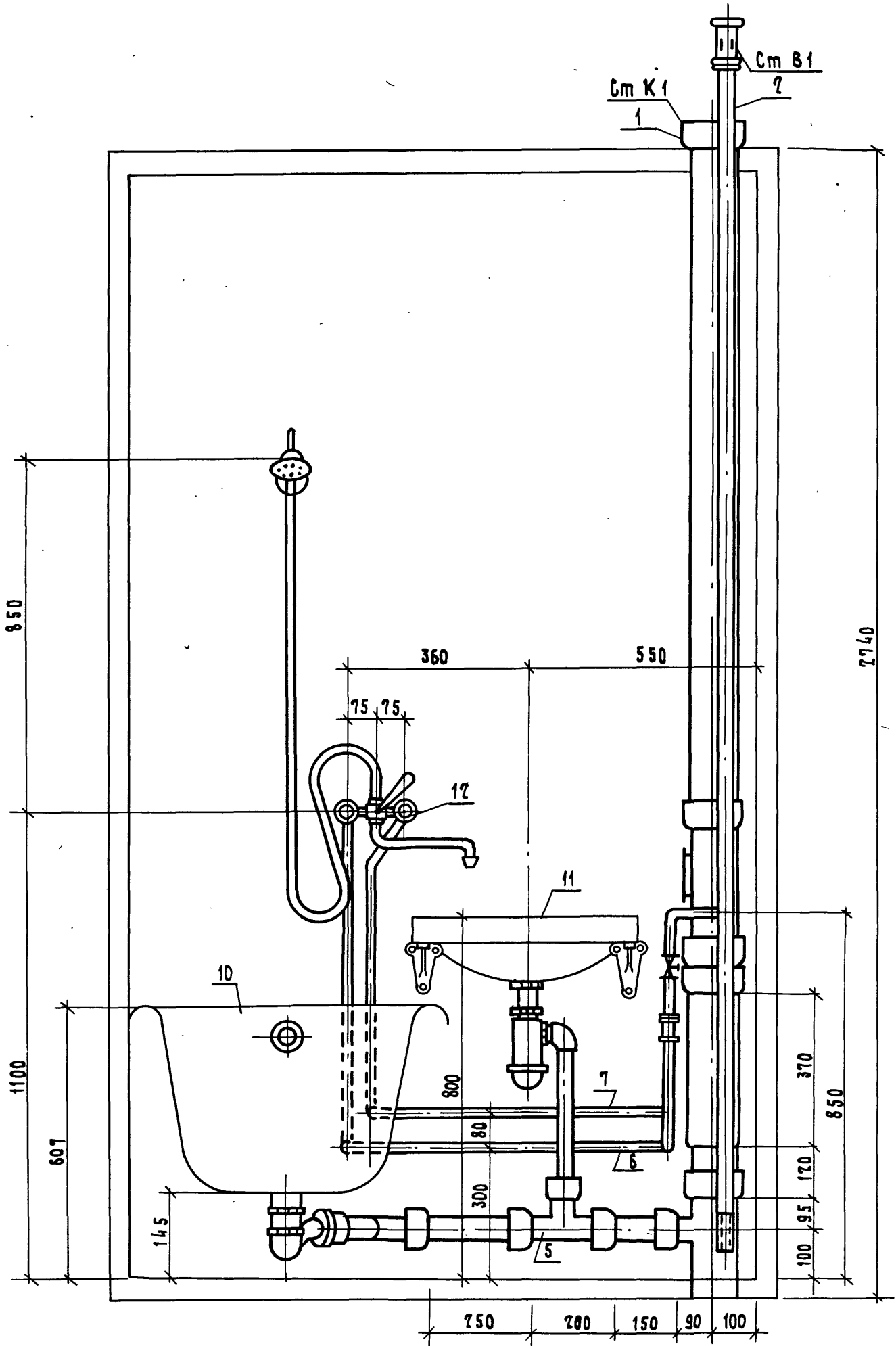
1-1



11881-8.9 - 11.03.00065

20991-09 159

2-2



1:188.1 - 8.9 - 11.03.000 СБ

20991-09 159

ФОРМАТ	КОЛ. ЛИСТОВ	ПОЗ.	ОБОЗНАЧЕНИЕ	НАИМЕНОВАНИЕ	КОЛ. НА ИСП.		ПРИМЕЧАНИЕ
					1188.1-8.9	11.03.100	
				<u>Документация</u>			
43			1.188.1-8.9 - 11.03.100 СБ	Сварочный чертеж	X	X	
				<u>Стандартные изделия</u>			
Б4	1			Тройник ТП-100x100			
				ГОСТ 6942.12-80	1	1	
Б4	2			Патрубок ПК-100			
				ГОСТ 6942.5-80	1	1	
Б4	3			Патрубок П-100-350			
				ГОСТ 6942.4-80		1	
Б4	4			Ревизия Р-100 ГОСТ			
				6942.24-80		1	
				<u>Материалы</u>			
				Труба Т4К-100			
Б4	5			ГОСТ 6942.3-80	2,2	1,68	

И.В.Н.ПОДЛ. ПОДН.И.ДАМА ВЗАМ.И.В.В.Н

				1.188.1-8.9 - 11.03.100			
Гл.сп.об.	Масленников	<i>MM</i>	04.84	Стояк Ст К1-25, Ст К1-26	Стаяна	Лист	Листов
И.компр.	Шубина	<i>Шуб</i>	04.84		Р		1
Гл.инж.об.	Востриков	<i>Вост</i>	04.84				
Тип	Толмачева	<i>Тол</i>	04.84				
Инженер	Брановицкая	<i>Бран</i>	04.84				

ЛенЗНИИЭП

Рис. 1

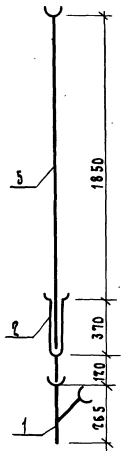
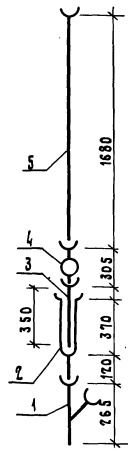


Рис. 2



Обозначение	Марка	Рис.	Масса, кг
1.188.1-8.9 -11.03.100	Ст. К1-25	1	41,4
	-01 Ст. К1-26	2	49,4

ИНВ. Л. ПА. А. ПОДП. И Д. А. П. А. ВОЛН. И. В. И. Н.

		1.188.1-8.9 -11.03.100 СБ	
		Стояк (Ст К1-25, Ст К1-26) Сборочный чертёж	
		Станция Масса Масштаб	
		Р	см. таб.
		Лист	Листов 1
		ЛенЗНИИЭП	
Р.с.п.об.	Масленников	<i>mw</i>	04.84
Н.контр.	Шубина	<i>Шубина</i>	04.84
И.п.ж.об.	Востриков	<i>Востриков</i>	04.84
Г.п.	Толмачева	<i>Толмачева</i>	04.84
Инженер	Брановичкая	<i>Брановичкая</i>	04.84

ФОРМАТ	ЗОНА	ПОЗ.	Обозначение	Наименование	кол. на исполн.				Примечание
					1.188.1-8.9-И.03.200	-01	-02	-03	
				<u>Документация</u>					
A3			1.188.1-8.9-И.03.200 СБ	Сборочный чертеш	×	×	×	×	
				<u>Стандартные изделия</u>					
Б4	1			Муфта прямая короткая					
				ГОСТ 8954-75 Ф 15	1	1	1	1	
Б4	2			Компргайка Ф 15 ГОСТ 8961-75	1	1	1	1	
Б4	3			Вентиль проходной муфтовый					
				бронзовый, исполн.1 ГОСТ 9086-74*Ф15	1	1	1	1	
				<u>Соединительная муфта</u>					
Б4	4			СТД-1157.00.000ТУ Ф 25	1				
Б4	5			Ф 32			1		
				<u>Материалы</u>					
				<u>Трубы стальные водопроводные</u>					
				<u>оцинкованные ГОСТ 3262-75*</u>					
Б4	6			Ф 15 x 2,5 М	0,38	0,38	0,38	0,38	
Б4	7			Ф 25 x 2,8 М	2,98	0,80			
Б4	8			Ф 32 x 2,8 М			2,98	0,80	

ИЗВ. И ПОДЛ. ПОД П. И. ДАТА
 ВЗАМ. ИЗВ. И

1.188.1-8.9-И.03.200			
гл. сп. об.	Масвициков	<i>М</i>	04.84
н. контр.	Шурина	<i>Шурина</i>	04.84
гл. инж. об.	Востриков	<i>Востриков</i>	04.84
гл. инж.	Толмачева	<i>Толмачева</i>	04.84
ст. инж.	Тенц	<i>Тенц</i>	04.84

Стояк
(Ст 81-17... Ст 81-20)

Стандия	Лист	Листов
Р		1

ЛенЗНИИЭП

21001-09 162

Рис. 1

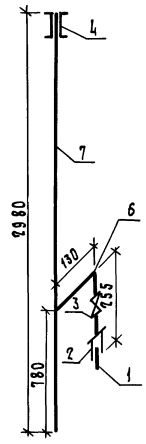


Рис. 2

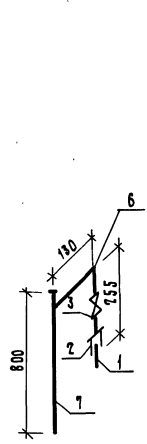


Рис. 3

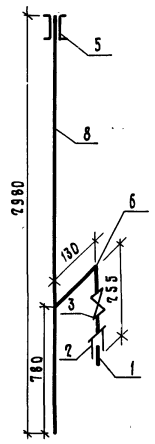
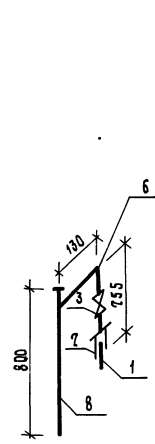


Рис. 4



Обозначение	Марка	Рис.	Масса, кг
1.188.1-8.9 -08.03.700	Ст В1-17	1	7,44
-01	Ст В1-18	2	2,56
-02	Ст В1-19	3	9,38
-03	Ст В1-20	4	3,04

		1.188.1 - 8.9 - 11.03.700 СБ	
		Стояк (Ст В1-17... Ст В1-20) Сборочный чертёж	Станция
			Масла
			Масштаб
		Р	см. табл.
		Лист	Листов 1
		ЛенЗНИИЭП	

Р.с.п. 05 Маслаиников *M/2* 04.84
 Н.конт. Шубина *M/2* 04.84
 Р.П.инж. Востряков *Вост* 04.84
 Р.П. Паламачева *Пал* 04.84
 Ст. инж. Тейц *Тейц* 04.84

УТВЕРЖДЕНО: П.О.П. И. А. П. 1935М. ИИЭП

Формат	Зона	Поз.	Обозначение	Наименование	Кол. на исполн.			Примечание
					1.188.1-8.9	11.03.3006	11.03.3008	
				<u>Документация</u>				
А3			1.188.1-8.9 - 11.03.3006	Сборочный чертеж	×	×	×	
				<u>Стандартные изделия</u>				
				Тройник переходной ГОСТ 8949-75				
Б4	1			Ф 25 x 15	1			
Б4	2			Ф 32 x 15		1		
Б4	3			Муфта короткая прямая				
				ГОСТ 8954-75 Ф 15	1	1		
Б4	4			Муфта ГОСТ 8957-75 Ф 32 x 15		1	2	
Б4	5			Коньгайка ГОСТ 8961-75 Ф 15	1			
Б4	6			Ф 32			2	
Б4	7			Вентиль проходной муфтовый				
				Бронз. исполн. 2 ГОСТ 9086-74* Ф 15	1	1		
Б4	8			Муфта соединительная				
				СТА-1157.00.0007У Ф 15			1	
Б4	9			Ф 25	1			
Б4	10			Ф 32		1		
				<u>МАТЕРИАЛЫ</u>				
				Труба стальная водогазопроводная оцинков. ГОСТ 3262-75*				
Б4	11			Ф 15 x 2,5 м	0,42	0,42	3,28	
Б4	12			Ф 25 x 2,8 м	2,98			
Б4	13			Ф 32 x 2,8 м		2,98		

				1.188.1-8.9 - 11.03.300			
Гл. сп. об.	Мясенинков	<i>ММ</i>	04.87	Стаяк (Ст ТЗ-7, Ст. ТЗ-8, Ст. ТЗ-5)	Стаяк	Лист	Листов
Н. констр.	Шубина	<i>Шубина</i>	04.87		Р		1
Гл. инж. об.	Востриков	<i>Востриков</i>	04.87				
Гл. п.	Толмачева	<i>Толмачева</i>	04.87				
Ст. инж.	Гинзбург	<i>Гинзбург</i>	04.87				
				ЛенЗНИИЭП			

Рис - 1

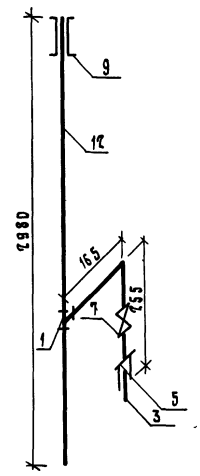


Рис - 2

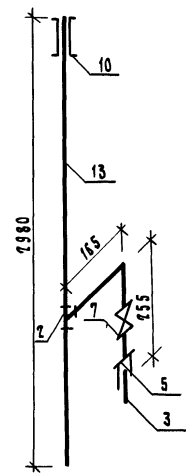
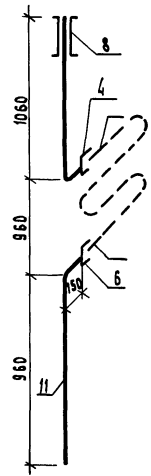


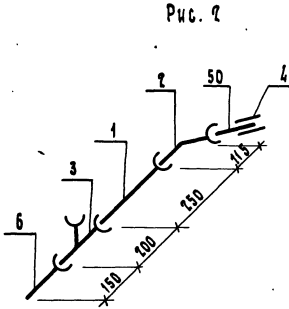
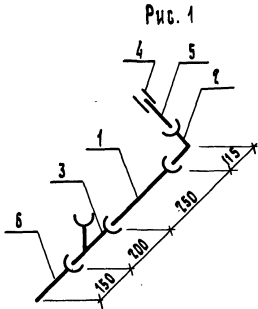
Рис - 3



Обозначение	Марка	Рис.	Масса, кг
1.188.1-8.9 -11.03.300	Ст. ТЗ-7	1	7,74
-01	Ст. ТЗ-8	2	9,78
-02	Ст. ТЗ-5	3	4,54

ИЗВ. И. ПОДА. И. А. П. В. З. А. М. И. В. Р.

				1.188.1-8.9 -11.03.300 СБ		
				Стойка (Ст ТЗ-7, Ст ТЗ-8, Ст ТЗ-5) СБОРОЧНЫЙ ЧЕРТЕЖ		
				СТАДИЯ	МАССА	МАШТАБ
				Р	СМ. ТАБА.	
				Лист 1 Листов 1		
И. С. П. О. Б.	МАСЛЕНИКОВ	<i>Масл</i>	04.84			
Н. К. О. Н. Т. Р.	ШУБИНА	<i>Шуб</i>	04.84			
Р. И. П. И. Н. Ж. О. Б.	ВОСТРИКОВ	<i>Вост</i>	04.84			
Р. И. П.	ПОЛМАЧЕВА	<i>Пол</i>	04.84			
С. Т. И. Н. Ж.	МЕЦ	<i>Мец</i>	04.84			
				ЛенЗНИИЭП		



Обозначение	Марка	Рис.	Масса, кг
1.188.1-8.9 -И.ОЗ.400	K1-73	1	8,12
-01	K1-74	2	8,12

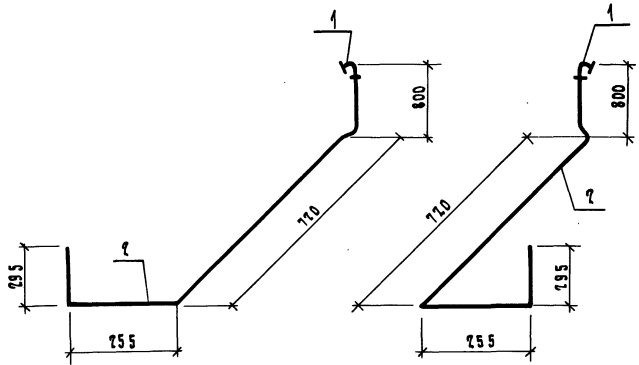
Формат	Зона	Поз.	Обозначение	Наименование	Код на исп.		Примечание
					гидр.	ГОСТ	
А4				<u>Стандартные изделия</u>			-01
		1		Патрубок П-50-250 ГОСТ 6947.4-80	1	1	
		2		Отвод 0135°-50 ГОСТ 6947.9-80	1	1	
		3		Тройник ТП-50x50 ГОСТ 6947.12-80	1	1	
		4		Муфта прямая короткая ГОСТ 8954-75 φ 40	1	1	
				<u>Материалы</u>			
				Труба стальная водогазопроводная оцинкованная			
		5		ГОСТ 3267-75* φ 40x3 м	0,13	0,13	
		6		Труба ТЧК-50 ГОСТ 6947.3-80 м	0,15	0,15	

		1.188.1-8.9 -И.ОЗ.400	
		Трубопровод отводной (К1-73, К1-74)	
Д. спец. ор.	Мавляничков	04.84	
Н. контр.	Шубина	04.84	
СПИ/ИИ/ОБ	Востриков	04.84	
ГИП	Толмачева	04.84	
Инженер	Брановицкая	04.84	
Стадия	Масштаб	Масса	Масштаб
Р	см. таб.		
Лист	Листов 1		
ЛенЗНИИЭП			

ИЗДАНИЕ 04.84. ПОС. И. А. ИТА. ВЗД. ИИ. И. И.

Рис. 1

Рис. 2



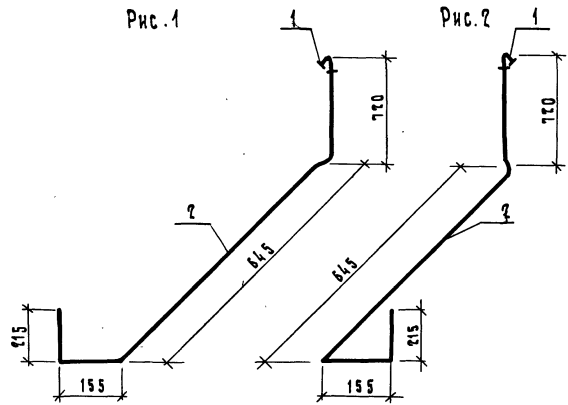
Обозначение	МАРКА	Рис.	МАРКА, кг
1.188.1-8.9 -11.03.500	В1-75	1	2,50
-01	В1-76	2	2,50

ИЗМ. ПОД. И ДИП. ВЪЗН. ИЛИ

ФОРМАТ	ЗОНА	ПОС.	Обозначение	Наименование	Кол на исп. (вкл. в запас)	Примечание
А3				Стандартные изделия	-	-01
		1		Угольник прямой Ф15	1	1
				ГОСТ 8946-75		
			Материалы			
				Труба стальная водогазопроводная оцинкованная Ф15х1,5		
		2		ГОСТ 3262-75*	м	2,07 2,07

		1.188.1-8.9 -11.03.500	
		ПОВОДКА (В1-75... В1-76)	
Лист	Р	Стандартная	Масштаб
		см. табл.	
		Листов 1	
ЛЕНЗНИИЭП			

Директор Масленников *ММ* 04.81
 И.контр. Шурина *Шурина* 04.81
 Инженер Востриков *Востриков* 04.81
 Тип Подмачева *Подмачева* 04.81
 Инженер Брановицкая *Брановицкая* 04.81



Обозначение	Марка	Рис.	Масса, Кг
1.188.1-8.9 -11.03.600	ТЗ-22	1	2,12
-01	ТЗ-23	2	2,12

ФОРМАТ	ЗОНА	ПОЗ.	Обозначение	Наименование	Кол. на исп.	Кол. на исп.	Примечание
А3				Стандартные изделия	-	-01	
		1		Угольник прямой Ф15			
				ГОСТ 8946-75	1	1	
				<u>Материалы</u>			
		2		Труба стальная водогазопроводная оцинкованная Ф15x1,5			
				ГОСТ 3262-75*	М	1,74	1,74

1.188.1-8.9 -11.03.600		
Подводка (ТЗ-22, ТЗ-23)		
СТАДЯ	МАССА	МАСШТАБ
Р	см. табл.	
Лист	Листов 1	
ЛЕНЗНИИЭП		

ГЛАВН. ОП.	МАСАРИННИКОВ	04.84
Н. КОНТР.	ШУБИНА	04.84
СИЛНИНОВ	ВОСТРИКОВ	04.84
ГИП	ПОЛАМАЧЕВА	04.84
ДИЗНИЕР	БРАДОВИЦКАЯ	04.84

ФОРМАТ	ЗОНА	ПОЗ.	Обозначение	Наименование	Кол. на исполн. 1.1881-8.9 - 12.03.000						Примечание
					-	-01	-02	-03	-04	-95	
				<u>Документация</u>							
Аз			1.188.1-8.9 - 12.03.000	СБ	СБОРОЧНЫЙ ЧВРТЕН	X	X	X	X	X	X
					<u>СБОРОЧНЫЕ ЕДИНИЦЫ</u>						
Аз	1		1.188.1-8.9 - 11.03.100	-	Стойка К1-25	1			1		
				-01	Стойка К1-26		1	1		1	1
Аз	2		1.188.1-8.9 - 11.03.200	-	Стойка В1-17	1	1				
				-10	Стойка В1-18			1			
				-02	Стойка В1-19				1	1	
				-03	Стойка В1-20						1
Аз	3		1.188.1-8.9 - 11.03.300	-	Стойка Т3-7	1	1	1			
				-01	Стойка Т3-8				1	1	1
Аз	4			-02	Стойка Т2-5	1	1	1	1	1	1
Аз	5		1.188.1-8.9 - 11.03.400	-01	ТРУБОПРОВОД ОТВАДНОЙ К1-24	1	1	1	1	1	1
Аз	6		1.188.1-8.9 - 11.03.500	-01	ПОДВОДКА В1-26	1	1	1	1	1	1
Аз	7		1.188.1-8.9 - 11.03.600	-01	ПОДВОДКА Т3-23	1	1	1	1	1	1
Аз	8		1.188.1-8.9 - 00.03.700		Полотенцесушитель	1	1	1	1	1	1
Аз	9		1.188.1-8.9 - 00.03.800		Уравниватель потенциалов	1	1	1	1	1	1
					ВАНН	1	1	1	1	1	1

ИВ. И ПОДЛ. ПОДП. И ДАТА ВЗАИМНОЕ П.

ТА СП. ОБ.	МАСЛЕННИКОВ	<i>М</i>	01.84
И. КОНТР.	ШУБИНА	<i>Ш</i>	02.84
ГЛАВ. ИНЖ.	ВОСТРИКОВА	<i>В</i>	04.84
ГИП	ПОДМАЧЕВА	<i>П</i>	04.84
СТ. ИНЖ.	ПЛЕВЦ	<i>П</i>	04.84

1.188.1-8.9 - 12.03.000

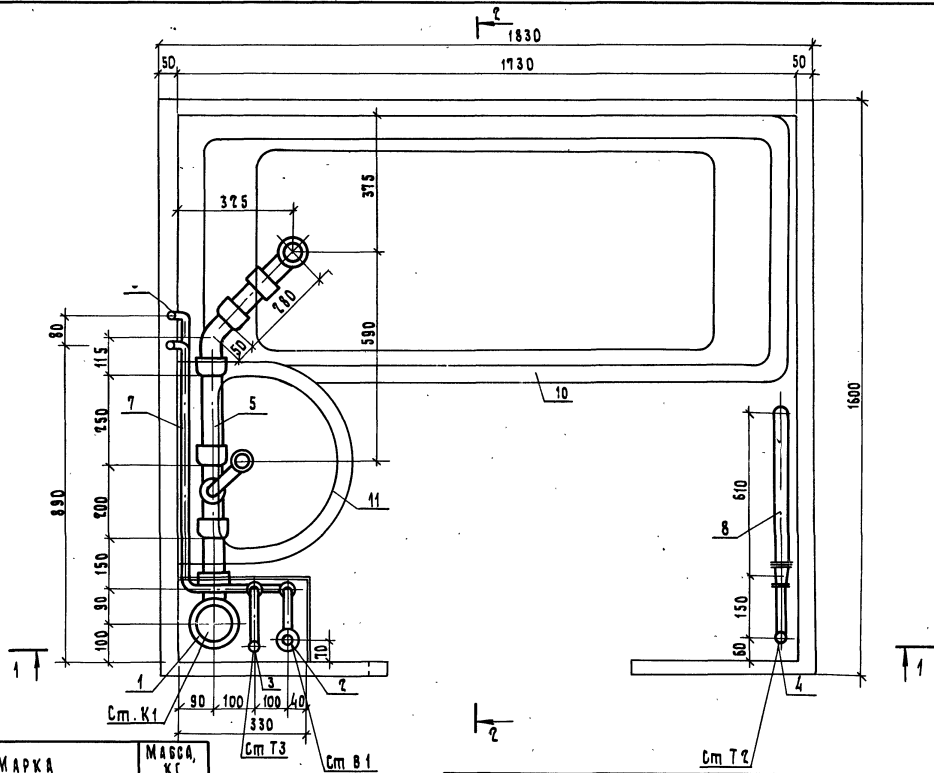
Оборудование санитарно-техническое кабины 9 СК 27-Т

СТАДИЯ	Лист	Листов
Р	1	2

ЛенЗНИИЭП

Формат	Зона	Поз.	Обозначение	Наименование	Кол. на испол. 1.188.1-8.9-12.03.001							Примечание	
					—	-01	-02	-03	-04	-05	-06		
				Стандартные изделия									
Б4		10		Ванна чугунная эмалированная типа ПВ-1 разм. 1700x750мм с сифоном, переливом и выпуском ГОСТ 1154-80, ГОСТ 23412-79	1	1	1	1	1	1	1		
Б4		Н		Умывальник полукруглый размером 350x420 мм с сифоном, выпуском и крайштейнами ГОСТ 23759-79, ГОСТ 23412-79, ГОСТ 1153-76	1	1	1	1	1	1	1		
Б4		12		Смеситель общий для ванны и умывальника с душевой сеткой на гибком шланге см-ву-шл. ГОСТ 19874-74	1	1	1	1	1	1	1		
Б4		13		Вентиляционная решетка пластмассовая ГОСТ 13448-68	1	1	1	1	1	1	1		

ИНВ. ПОДЛ. ПОДП. И ДАТА ВЗАМ. ИВН

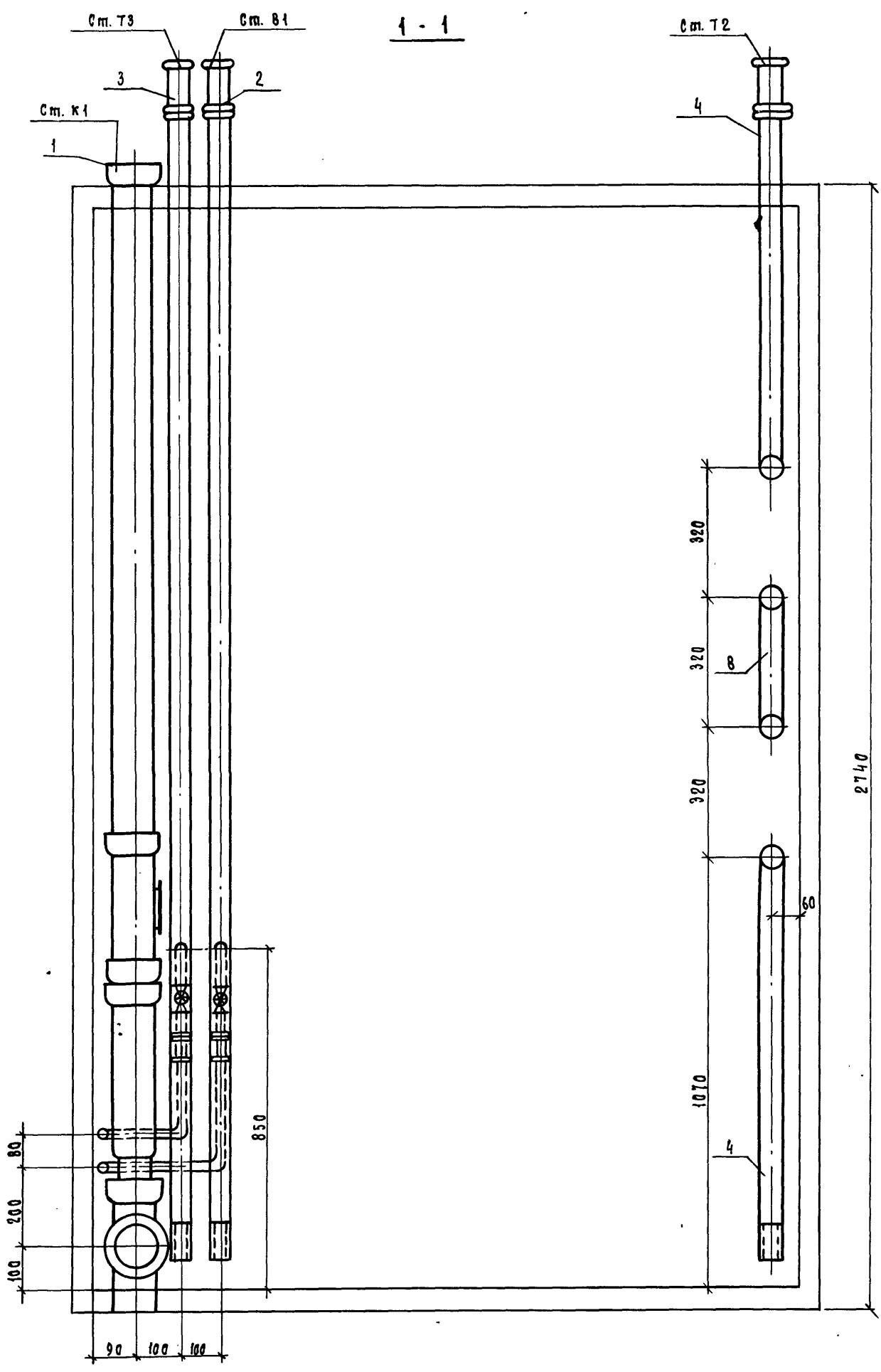


Обозначение	МАРКА	МАССА, кг
1.188.1-8.9-12.03.000	9СК ТТ-Т-01	223,01
-01	9СК ТТ-Т-01Р	231,01
-02	9СК ТТ-Т-01В	226,13
-03	9СК ТТ-Т-02	226,99
-04	9СК ТТ-Т-02Р	234,99
-05	9СК ТТ-Т-02В	228,65

1.188.1-8.9-12.03.000 СБ		СТАЛЬ	МАССА	МАСШТАБ
Дир. сл. об. Масленников <i>MV</i> 02.81 Н. контр. ШУБИНА <i>Shubina</i> 02.81 РИШНИКОВ ВОСТРИКОВ <i>Vostrikov</i> 02.81 РИП ПОЛМАЧЕВА <i>Polmacheva</i> 02.11 Инженер САВУШКИНА <i>Savushkina</i> 02.81 Сп. техн. АРМЕНТЬЕВА <i>Armenteva</i> 02.81		Р	см. табл.	1:10
Оборудование санитарно-техническое кабин 9СК ТТ-Т-01, 9СК ТТ-Т-02 Сборочный чертёж		Лист 1 Листов 3		
ЛенЗНИИЭП				

ЧЕРТЕЖ ПОДЪЕЗДА АППАРАТОВ

ИЗВ. N ПОДЛ.	ПОДП. И ДАТА	ВЗАМ. ИЗВ. N



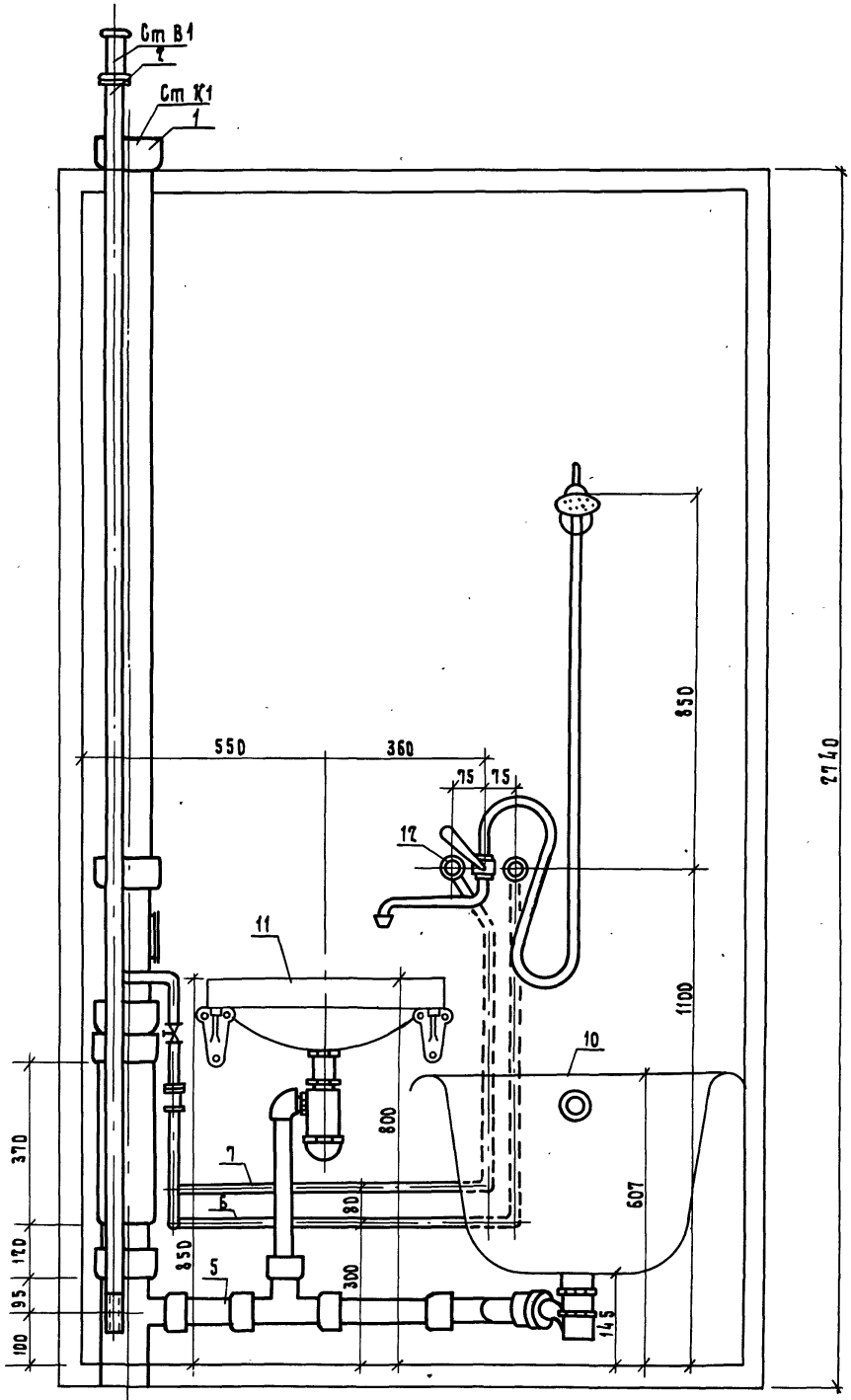
1 - 1

1.188.1-8.9-12.03.000 СБ

20991-09 173

Лист
2

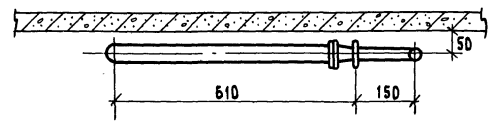
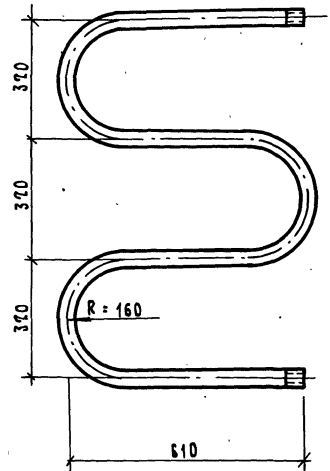
2-2



1:188.1-8.9 -12.03.000 СБ

20991-09 174

2770



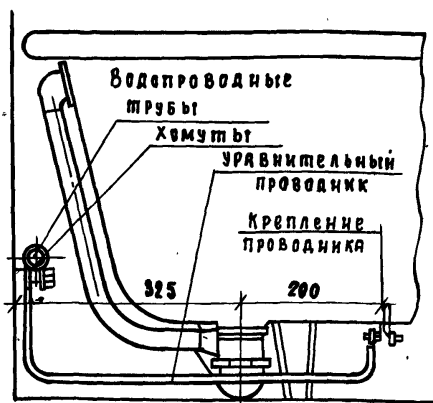
ФОРМАТ	ЗОНА	Поз.	Обозначение	Наименование	Кол.	Масса, кг
				<u>Материалы</u>		
Б4		1		Стальная полоса сеч. 30x4		
				ГОСТ 103-76 м	0,8	0,75
Б4		2		Труба стальная водогазо-		
				проводная оцинкованная		
				ГОСТ 3262-75* $\varnothing 32 \times 2,8$ м	2,72	8,4

Крепление полотенцесушителя к стене выполнять хомутами из полосовой стали пристреливаемыми к стене дюбелями.

				1.188.4-8.9 - ДД.03.700		
				Полотенцесушитель		
				Стальная	Масса	Масштаб
				Р	9,15	
				Лист	Листов 1	
РА. СПЕЦ. ОБ.	МАСЛЕННИКОВ	<i>ММ</i>	04.84			
И. КОЯР	ШУБИНА	<i>ММ</i>	04.84			
М. ПИЛИКОВ	ВОСТРИКОВ	<i>ВВ</i>	04.84			
Г. П.	ПОЛМАЧЕВА	<i>ММ</i>	04.84			
С. П. ИИ.	ПЕКИ	<i>ММ</i>	04.84			
				ЛенЗНИИЭП		

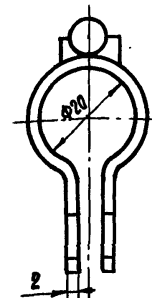
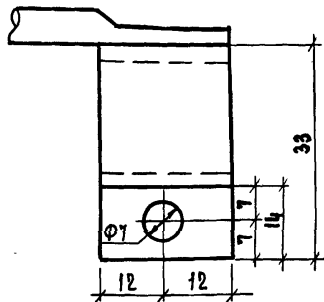
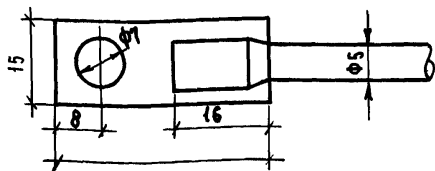
ИЗВ. ПОД. А. ПЕВ. В. А. АСТА. ВЗМ. ИВВ

Монтажная схема уравнивателя
потенциалов ванны



Детали

соединения, уравнивающего электрические потенциалы между корпусом ванны и водопроводной трубой



Формат	Зона	Поз.	Обозначение	Наименование	Кол.	Масса, кг	
А3			<u>Материалы</u>				
			1		Наконечник из стальной ленты 15x2мм (заготовка)		
					15x30мм ГОСТ 503-71*	1	
			2		Хомут из стальной ленты 24x2мм (заготовка) 21x91мм		
					ГОСТ 503-71*	1	
			3		Проволока стальная Ф5мм		
					Ø-1000мм ГОСТ 1535-71	1	
			4		Болт М6x1x20 ГОСТ 7798-70*	1	
5		Гайка М6x1 ГОСТ 5915-70*	2				
6		Шайба под болт 6мм					
		ГОСТ 11371-78	4				
7		Шайба пружинная под					
		болт 6мм ГОСТ 6402-70* ^Б	2				
8		Болт М6x1x40 ГОСТ 7798-70*	1				

1. Контактные поверхности ванны и трубы должны быть зачищены до металлического блеска и покрыты тонким слоем вазелина.
2. Крепление наконечника и хомута к стальной проволоке осуществляется сваркой. Проволока с приваренными деталями цинкуется.
3. Хомут крепится на трубе холодного водоснабжения.
4. Наконечник присоединяется к контактному прищипу ванны.

1.188.1-8.9 - 00.03.800					
Уравниватель потенциалов ванны. Монтажная схема			Сталь	Масса	Масштаб
			Р		
Лист			Листов 1		
ЛенЗНИИЭП					

гл. спец. об.	Маленников	Am	04.84
н. контр.	Шубина	Шуб	04.84
инженер об.	Востриков	Вост	04.84
инженер	Толмачева	Тол	04.84
инженер	Брановичев	Бра	04.84

ИНВ.Н ПОДЛ. ПОДЛ. И ДАТА ВЗАМ.ИВ.Н

Обозначение	Наименование	Стр.
	СОДЕРЖАНИЕ	176
	Спецификация сантехкабин	177
	Электрооборудование кабин 1СКЭТА-Т, 1СКЭТ пр-Т	179
	Электрооборудование кабин ЭСКЭТ, 1-Т, ЭСКЭТ. 1А-Т, ЭСКЭТА-Т, ЭСКЭТ пр-Т	180
	Электрооборудование кабин ЭСКЭТА-Т, ЭСКЭТ пр-Т, 4СКЭТА-Т, 4СКЭТ пр-Т	181
	Электрооборудование кабин ЭСКЭТА-Т, ЭСКЭТ пр-Т, ЭСКЭТА-Т, ЭСКЭТ пр-Т	182

ИЗМ. ПО ДАН. ПОДП. Ч. 1. АЛТА. ЧЕРН. ЧЕР. Л.

Гл. инж. об.	Масленников	<i>Mm</i>	04.84
Н. контр.	Щукина	<i>Щу</i>	04.84
Гл. инж. об.	Востриков	<i>Вост</i>	04.84
Рук. гр.	Авдирин	<i>Ав</i>	04.84
Ст. инж.	Фоккина	<i>Фок</i>	04.84

1.188.1 - 8.9

СОДЕРЖАНИЕ

Страниц	Лист	Листов
Р		1

ЛЕНЗНИИЭП

Формат	Зона	Поз.	Обозначение	Наименование	Кол. на испол.												Примечание		
					1ск27Л-Т	1ск27П-Т	2ск27Л-Т	2ск27П-Т	2ск27.1-Т	2ск27.1Л-Т	3ск27Л-Т	3ск27П-Т	4ск27Л-Т	4ск27П-Т	8ск27Л-Т	8ск27П-Т		9ск27Л-Т	9ск27П-Т
		1	Заводы Минэлектротехпрома	Патрон стеновой пластмассовый, ЭП-6 инд. 0119	2	2	2	2	2	2	—	—	—	—	1	1	—	—	шт.
		2	п/о "Ватра"	Спецарматура для ванн-ных комнат, 48006х100/Р2	1	1	1	1	1	1	1	1	1	1	—	—	1	1	шт.
		3	Заводы Минэлектротехпрома	Выключатель однополюсный 250В, 6А для скрытой установки, нормального исполнения, одинарный, инд. 02210	1	1	—	—	—	—	—	—	—	—	1	1	—	—	шт.
		4	рижский опытный завод	Блок на 3 однополюсных выключателя и 1 двухполюсную розетку, УБС-3	1	1	1	1	1	1	—	—	—	—	—	—	—	—	шт.
		5	— " —	То же на 2 выключателя и 1 розетку, УБС-2.	—	—	—	—	—	—	1	1	1	1	—	—	1	1	шт.
		6	Заводы Минэлектротехпрома	Лампа накаливания напряжением 220В, мощностью 60 Вт.	3	3	3	3	3	3	1	1	1	1	1	1	1	1	шт.

ИНВ.ИНВ.Н
ДАТА
ПОДП. И ДАТА
ВЗАМ.ИНВ.Н

1.188.1 - 8.9

Гл.спец.р.б.	Мясеников	<i>Мяс</i>	04.84
Н.контр.	Шубина	<i>Шуб</i>	04.84
Глп.инж.об.	Вестриков	<i>Вест</i>	04.84
руч.рр.	Двойрин	<i>Двой</i>	04.84
ст.инж.	Фокина	<i>Фок</i>	04.84

Спецификация
сантехкабин

Стандия	Лист	Листов
Р	1	2

ЛенЗНИИЭП

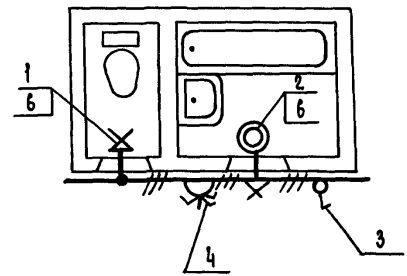
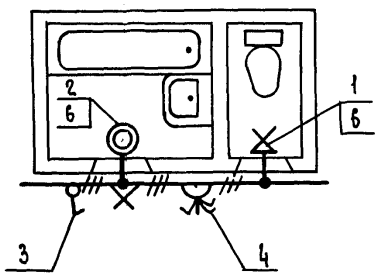
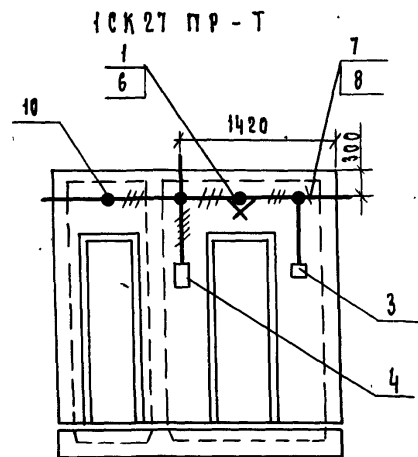
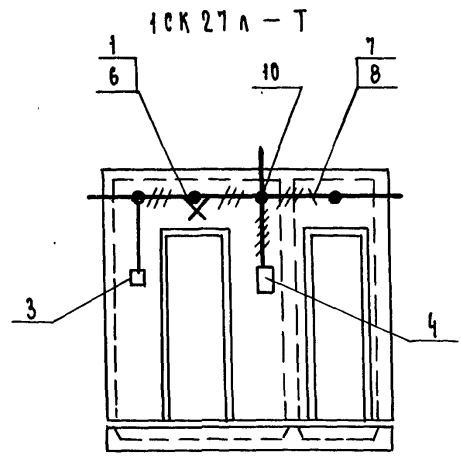
ФОРМАТ	ЗОНА	НОЗ.	Обозначение	Наименование	Кол. на исполн.												ПРИМЕЧАНИЕ		
					1СК2ТА-Т	1СК2Тпр-Т	2СК2ТА-Т	2СК2Тпр-Т	2СК2Т-Т	2СК2ТА-Т	3СК2ТА-Т	3СК2Тпр-Т	4СК2ТА-Т	4СК2Тпр-Т	8СК2ТА-Т	8СК2Тпр-Т		9СК2ТА-Т	9СК2Тпр-Т
		7	Заводы Министерства кабельной промышленности	Провод с алюминиевой жилой, в полихлорвиниловой изоляции, одножильный сечением 2,5мм ² , АПВ-660	20	20	20	20	20	20	12	12	12	12	5	5	12	12	М
		8	Заводы Минэлектротехпрома	Труба напорная среднего тиска из винипласта, наружным диаметром 25мм, ПВХ 6-25.	5	5	5	5	5	5	3	3	3	3	2	2	4	4	М
		9		Трубка электроизоляционная хвт-22УХЛ-2	1	1	1	1	1	1	1	1	1	1	1	1	1	1	М
		10		Коробка ответвительная, У197	4	4	3	3	3	3	2	2	2	2	2	2	2	2	М

ИНВ.Н ПОДЛ. ПОДП. И ДАТА
 ВЗАМ. ИНВ.Н

1. 188.1 - 8.9
 20991-09 179
 Ацст
 2

Условные обозначения

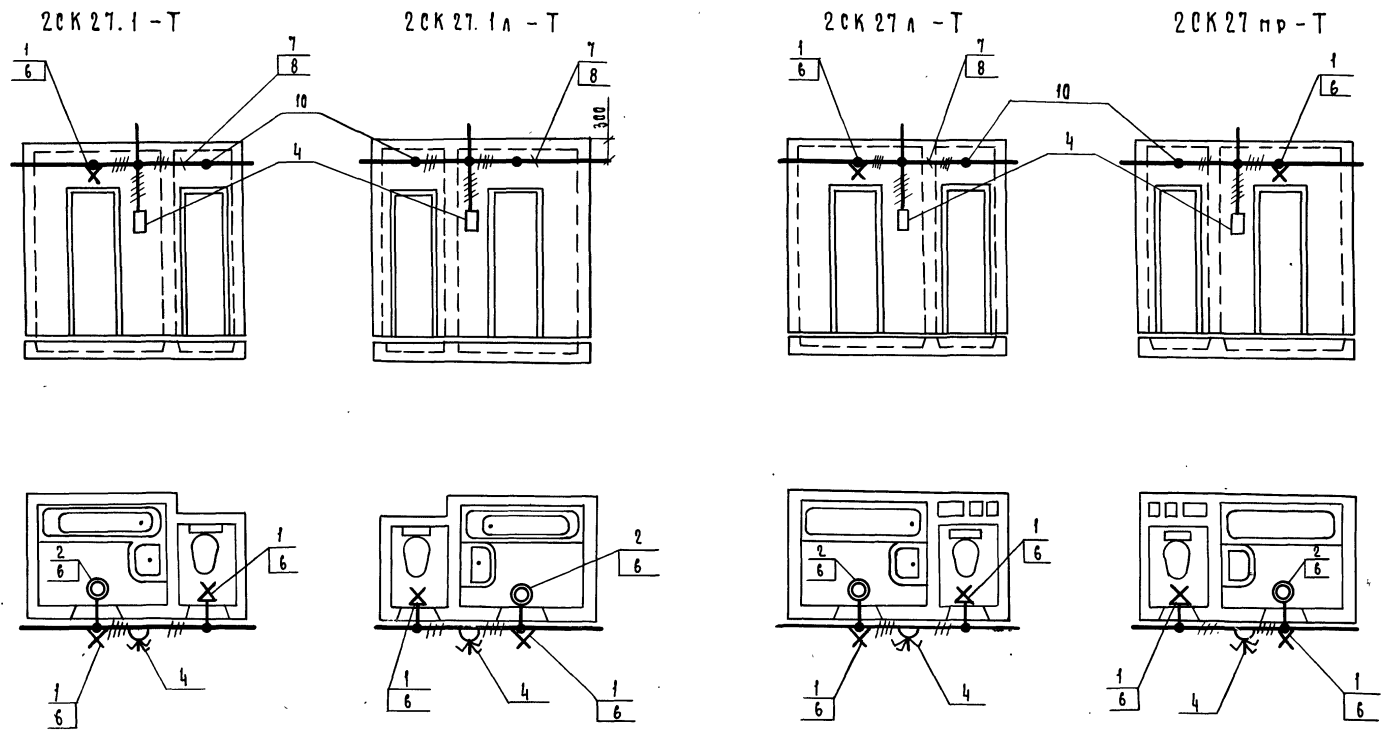
- ⊙ — светильник на стене
- ⊗ — настенный патрон
- ⊗ ⊗ ⊗ — блок выключателей и розеток
- ⊗ — выключатель
- ⊕ — ответвительная коробка



1. Все электрооборудование кабины монтируется на ФСК.
2. Электропроводка к светильникам и блокам выполняется по стенам на высоте 2,5 м от пола, проводом АППВС-2,5 мм² скрыто в штрабах, при изготовлении санкабины на заводе, и заделываются алебастровым раствором. В ответвительных коробках оставить концы проводов не менее 300 мм.
3. Блоки выключателей и розеток устанавливаются на высоте 1,5 м от пола.
4. В качестве светильников, устанавливаемых на высоте 2,5 м приняты:
 в туалете — настенный патрон в пластмассовом исполнении, который устанавливается над дверью;
 в ванной — специальный светильник ИБ006, который устанавливается над дверью.
5. Отметки ответвительных коробок, закладных частей и штрабы указаны в строительных чертежах.
6. Спецификацию электрооборудования на данные кабины смотри лист 5,6.

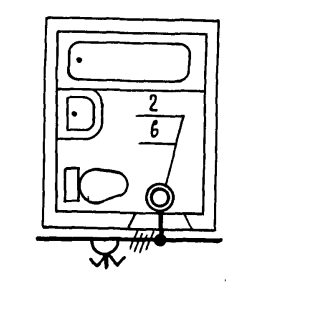
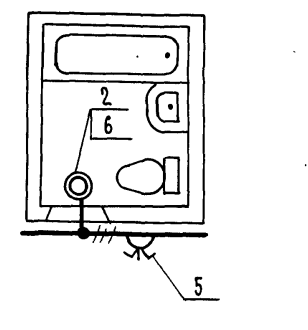
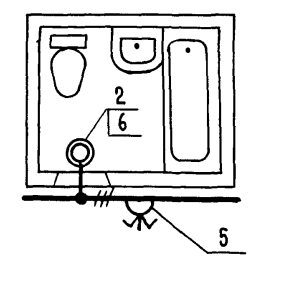
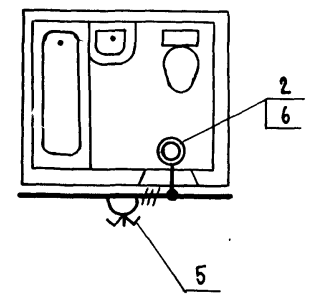
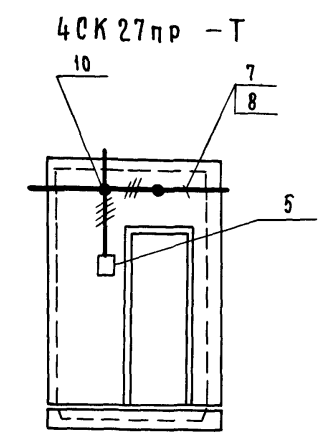
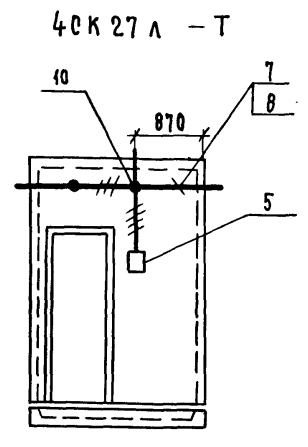
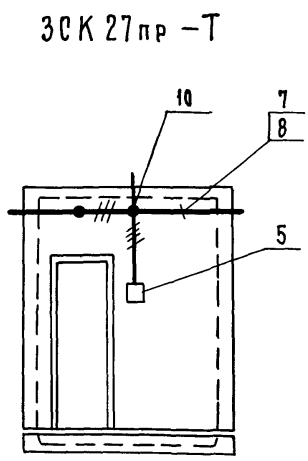
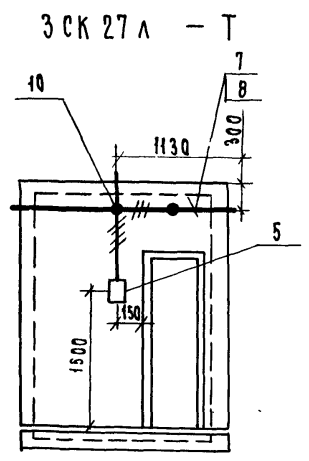
ИВ.Н. ПОДЛ. ПОДП. И ДАТА ВЗАМ. ИВ.Н

				1.188.1-8.9		
				Электрооборудование		
				кабины ИСК 27 л-Т, ИСК 27 пр-Т		
				Стадия	Масса	Масштаб
				Р		
				Лист	Листов 1	
				ЛенЗНИИЭП		
Гл. спец. об.	Масленников	<i>mm</i>	<i>04.84</i>			
И. контр.	Шубина	<i>mm</i>	<i>04.84</i>			
Исп. инж. об.	Востриков	<i>mm</i>	<i>04.84</i>			
Рук. гр.	Двойрин	<i>mm</i>	<i>04.84</i>			
Ст. инж.	Фокина	<i>mm</i>	<i>04.84</i>			



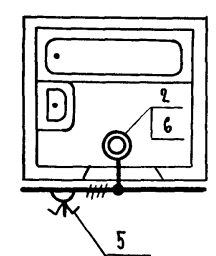
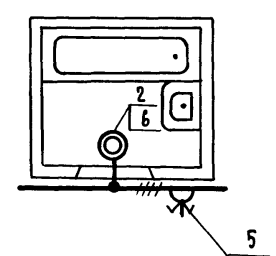
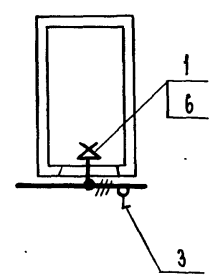
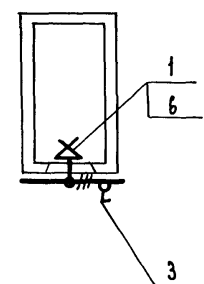
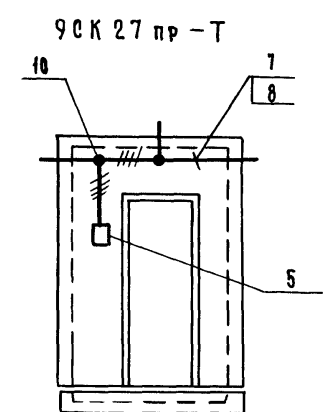
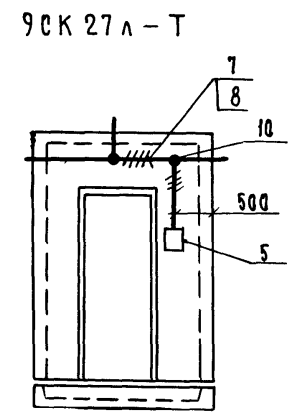
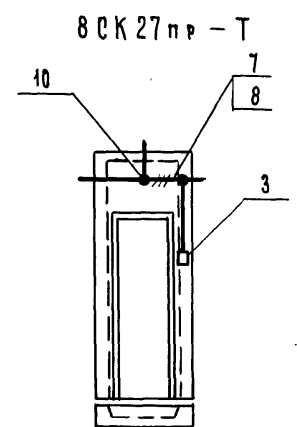
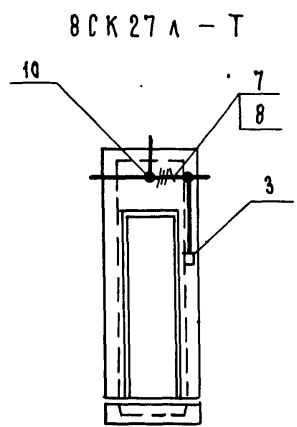
ИВ.Н. ПОД. Ч. ДАН. И. СС.С.И.И.И.И.И.

				1.188.1-8.9		
				Электрооборудование		
				кабины 2СК 27.1-Т, 2СК 27.1л-Т		
				2СК 27л-Т, 2СК 27пр-Т		
Гл. спец. об.	Маслаевников	И/М	02.84	Стадия	Масса	Масштаб
Н. комп. р.	Шубина	Ш/Д	04.84	р		
Гл. инж. инж.	Востриков	В/В	1904.84	лист	листов 1	
Рук. гр.	Двойрин	Д/В	13.04.84	ПенЗНИИЭП		
Ст. инж.	Фоккина	Ф/Ф	1904.84			



ИВН ПОДЛ. ПОДП. И. ДАТА ВЗАИМ. ИВН

				1.188.1-8.9		
				Электрооборудование		
				кабин 3СК 27 л-Т, 3СК 27 пр-Т		
				4СК 27 л-Т, 4СК 27 пр-Т		
Тл. спец. об.	Масленников	<i>ИМ</i>	04.84	Этадия	Масса	Масштаб
И. контр.	Шубина	<i>Шуб</i>	04.84	р		
Типичн. об.	Востриков	<i>Вост</i>	04.84	Лист	Листов 1	
Рук. гр.	Двойрин	<i>Двой</i>	180484	ЛенЗНИИЭП		
Ст. инж.	Фокина	<i>Фок</i>	1904 пр			



ИЗВ. ПОДЛ. ПОДП. И ДАТА
 ВЗН. ИЗВ. ИЗМ.

			1. 188. 1 - 8.9		
			Электрооборудование		
			кабин 8СК 27 л - Т, 8СК 27 пр - Т		
			9СК 27 л - Т, 9СК 27 пр - Т		
			Стация	Масса	Масштаб
			р		
			Лист	Листов 1	
			ЛенЗНИИЭП		
Гл. спец. об.	Мясевников	Am	04.84		
И. контр.	Шуфина	Шуф	04.84		
Гл. инж. об.	Востриков	Вос	04.84		
Руч. гр.	Львоич	Льв	19.04.88		
Ст. инж.	Фокчина	Фок	19.04.88		