

1166-04

ТИПОВОЙ ПРОЕКТ

902-2-407с86

ОДНОСЕКЦИОННЫЕ ЖЕЛЕЗОБЕТОННЫЕ
РЕЗЕРВУАРЫ ДЛЯ СТОЧНЫХ ВОД И
ОСАДКОВ ИЗ СБОРНЫХ УНИФИЦИРО-
ВАННЫХ КОНСТРУКЦИЙ ЗАВОДСКОГО
ИЗГОТОВЛЕНИЯ

Альбом IV

РЕЗЕРВУАР РАЗМЕРОМ 12*6

КОНСТРУКЦИИ ЖЕЛЕЗОБЕТОННЫЕ, ТЕХНОЛОГИЧЕСКИЕ ЧЕРТЕЖИ, КИП

25614-04

Отпускная цена
на момент реализации
указана в счет-накладной

					Проект	
Бук в						
Штук						
Диагн						
Диаг						

1166-04

ТИПОВОЙ ПРОЕКТ

902-2-407.86

ОДНОСЕКЦИОННЫЕ ЖЕЛЕЗОБЕТОННЫЕ РЕЗЕРВУАРЫ ДЛЯ СТОЧНЫХ ВОД И ОСАДКОВ ИЗ СБОРНЫХ УНИФИЦИРОВАН- НЫХ КОНСТРУКЦИЙ ЗАВОДСКОГО ИЗГОТОВЛЕНИЯ

АЛЬБОМ IV

СОСТАВ ПРОЕКТА:

- Альбом I Пояснительная записка
- Альбом II Резервуар размером 3*6 м. Конструкции железобетонные, технологические чертежи, КИП.
- Альбом III Резервуар размером 6*6 м. Конструкции железобетонные, технологические чертежи, КИП.
- Альбом IV Резервуар размером 12*6 м. Конструкции железобетонные, технологические чертежи, КИП.
- Альбом V Резервуар размером 6*9 м. Конструкции железобетонные, технологические чертежи, КИП.
- Альбом VI Резервуар размером 12*9 м. Конструкции железобетонные, технологические чертежи, КИП.
- Альбом VII Резервуар размером 18*9 м. Конструкции железобетонные, технологические чертежи, КИП.
- Альбом VIII Резервуар размером 3*6 м, 6*6 м, для нефте-державших стоков; технологические чертежи, КИП.
- Альбом IX Резервуары размером 3*6 м, 6*6 м. Изделия железобетонные.
- Альбом X Резервуары размером 12*6 м, 6*9 м, 12*9 м, 18*9 м. Изделия железобетонные.
- Альбом XI Резервуар размером 3*6 м. Сметы. Ведомости потребности в материалах.
- Альбом XII Резервуар размером 6*6 м. Сметы. Ведомости потребности в материалах.
- Альбом XIII Резервуар размером 12*6 м. Сметы. Ведомости потребности в материалах.
- Альбом XIV Резервуар размером 6*9 м. Сметы. Ведомости потребности в материалах.
- Альбом XV Резервуар размером 12*9 м. Сметы. Ведомости потребности в материалах.
- Альбом XVI Резервуар размером 18*9 м. Сметы. Ведомости потребности в материалах.

Утвержден В/О Сюзводоканалниипроект
протоколом № 70 от 22 ноября 1984 г.
Рабочая документация введена в действие В/О
Сюзводоканалниипроект приказом № 45 от 6 марта 1985 г.

Типовой проект разработан институтом Казводоканалпроект

Г. А. ИНЖЕНЕР ИНСТИТУТА
Г. А. ИНЖЕНЕР ПРОЕКТА



П. И. ТКАЧЕНКО
И. Х. КАШТЕЛЮК

					Привезен	

25614-04 2.

Содержание альбома

Лист	Наименование	стр
	Содержание альбома	2
	Марка КЖ	
1	Общие данные	3
2	План. Схема расположения элементов.	4
3	Разрез I-I. Узлы I, II.	5
4	Спецификация к схеме расположения элементов	6
5	Монтажные узлы. Спецификация.	7
6	Монтажные узлы.	8
7	Днище. Опалубочный чертеж.	9
8	Днище. Схемы расположения нижних стоек и каркасов.	10
9	Днище. Схемы расположения верхних стоек и стержней	11
10	Днище. Узлы III, IV.	12
11	Днище. Спецификация. Исполнение - 01.	13
12	Днище. Спецификация. Исполнение - 02.	14
13	Днище. Спецификация. Исполнение - 03.	15
14	Прямаяк. План, разрезы.	16
15	Прямаяк. Армирование.	17
	Марка НК	
1	Общие данные	18
2	Технологические трубопроводы. I вариант.	19
3	Технологические трубопроводы. II вариант	20
4	Спецификация.	21

продолжение

Марка ЭК		
1	Общие данные (начало).	22
2	Общие данные (окончание).	23
3	Установка датчиков уровня (начало).	24
4	Установка датчиков уровня (окончание).	25
5	Спецификация оборудования.	25

Привязки

ИЖ №

Т.п. 902-2-407с. 86

Резервуар размерам
12x6

Содержание альбома

Стадия	Лист	Листов
Р		
Госстрой СССР		
Специализированный проект		
КАЗВОДАКАНАЛПРОЕКТ		
г. Алма-Ата		

25614-04 3

902-2-407с. 86 Альбом IV

Титуловый проект

ИЖ №, листы, подписи и дата Взам.ИЖ №

И. контр.	Курманова	27/01/87	09
Г.ИП	Каштелюк	27/01/87	
Нач. отд.	Влацыйк	27/01/87	
П. спец.	Шваченко	27/01/87	
Рук. гр.	Цанга	27/01/87	
Инженер	Жукова	27/01/87	

902-2-407с.86 Альбом IV

Типовой проект

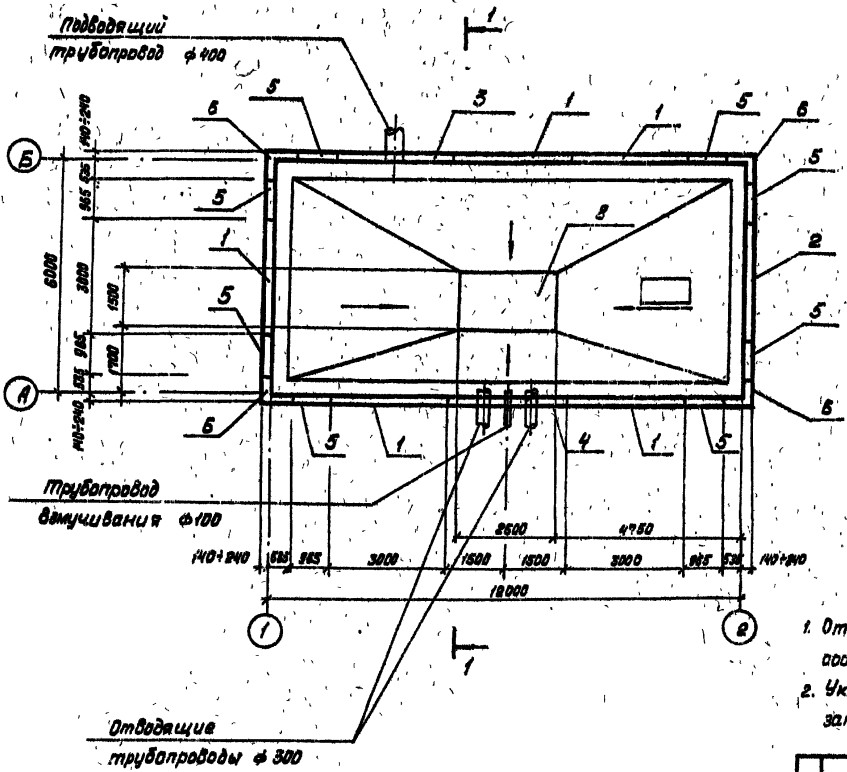


Таблица толщин днища и отметок верха панели

Грунтовые условия	Угол наклона	Исполнение	Толщина днища, мм	Отметка верха панели, м
Необходимые грунты	$\psi = 30^\circ$	-01	160	5.040
	$\psi = 21^\circ$	-02	160	5.040
Обводненные грунты	$\psi = 21,5^\circ$	-03	180	5.020

1. Относительной отметке 0.000 (верх ж.б. днища) соответствует абсолютная отметка
2. Уклон набетонки см. в альбоме I, Пояснительная записка.

Имя и фамилия, должность и дата, Вклад, подпись

Приводок			
И.в. №			

Изд. лист № докум.		Подпись		Дата	
И.контр	Исполнитель	И.контр	Исполнитель	И.контр	Исполнитель
Г.И.П.	Комитет	Г.И.П.	Комитет	Г.И.П.	Комитет
И.контр. отд.	Отдел	И.контр. отд.	Отдел	И.контр. отд.	Отдел
Гл. спец.	Шеф-бюро	Гл. спец.	Шеф-бюро	Гл. спец.	Шеф-бюро
Рук. эк.	Шанс	Рук. эк.	Шанс	Рук. эк.	Шанс
И.контр.	Контрагент	И.контр.	Контрагент	И.контр.	Контрагент

Г.П. 902-2-407с.86

КЖ

Резервуар размером 12x6

Стадия	Лист	Листов
Р	2	

План, схема расположения элементов

Регистр ВСР
Одноразовый проект
КЛАЗОВОКАНАЛПРОЕКТ
г.Алма-Ата

Альбом IV
902-2-407с.86

Тыловой проект

Спецификация к схеме расположения элементов резервуара (исполнение -01)

Марка, поз.	Обозначение	Наименование	Кол.	Масса, ед. кг	Примечание
1	3.900-3. Вып. 3/82	Панель стеновая ПБ 2-48-КН	5	6800	
2	КМН-1.05000-01	Панель стеновая	1	6800	
3	КМН-1.02000-01	"	1	6800	
4	3.900-3. Вып. 3/82	" ПБ2-48-КН	1	6800	п.2
	КМН-1.03000-01	"	1	6800	п.1
5	КМН-1.01000-01	Панель стеновая угловая	8	2180	
6	КМН-2.01000-01	Блок угловой	4	2980	
7	КЖ Л.3	Ограждение Ф14А-1	п.м 7,0	1,21	кг/п.м
	КЖ Л.3	" Ф16 А-1	п.м 38,8	1,58	кг/п.м
8	КЖ Л.14,15	Прямок	1	-	
9	КЖ Л.7-10	Днище монолитное	1	-	

Спецификация к схеме расположения элементов резервуара (исполнение -02-03)

Марка, поз.	Обозначение	Наименование	Кол.	Масса, ед. кг	Примечание
1	3.900-3. Вып. 3/82	Панель стеновая ПБ 2-48-К12	5	6800	
2	КМН-1.05000-02-03	Панель стеновая	1	6800	
3	КМН-1.06000-02-03	"	1	6800	
4	3.900-3. Вып. 3/82	" ПБ2-48-К12	1	6800	п.2
	КМН-1.03000-02-03	"	1	6800	п.1
5	КМН-1.01000-02-03	Панель стеновая угловая	8	2180	
6	КМН-2.01000-02-03	Блок угловой	4	2980	
7	КЖ Л.3	Ограждение Ф14А-1	п.м 7,0	1,21	кг/п.м
	КЖ Л.3	" Ф16 А-1	п.м 38,8	1,58	кг/п.м
8	КЖ Л.14,15	Прямок	1	-	
9	КЖ Л.7-10	Днище монолитное	1	-	

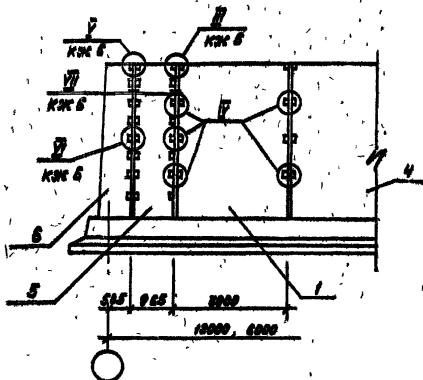
- При отводе труб над днищем
- При отводе труб под днищем

Т.п. 902-2-407с.86 КЖ

Изм. лист	№ док.им.	Подпись	Дата	Резервуар размером 12x6	Таблица Лист Р 4	Листов
И.контр	Курманбаева	Ильин	84			
Г.уп	Капителок	Ильин		Спецификация к схеме расположения элементов	Госстрой СССР Специализированный проект КАЗВОДОКАНАЛИЗАЦИОННОГО г. Алма-Ата	
Нач. отд.	Пилицын	Ильин				
Г.л. спец.	Шевченко	Ильин				
Рук. гр.	Цанга	Ильин				
Инж. н.э.	Константинов	Ильин				

Ш.к. ле. пом. Подпись и дата. Взам. инв. №

**Фрагмент сопряжения
атомных панелей**



Ведомость расхода стали на резервуар, кг

Марка элемента	Соединительные изделия					Общий расход
	Арматура класса					
	А-III					
	ГОСТ 5781-82					
	10	12	14	16	Итого	
-01		44.6	38.4	32.5		115.5
-02		44.6		105.0		149.6
-03		44.6		105.0		149.6

Спецификация элементов на 1 узел.

Поряд. №	Обозначение	Наименование	Количество				Масса ед. из.	Приме- чание
			01	02	03	Всего		
		Узел III (шт 12)						
1		Накладки соединительные φ12 А-III ГОСТ 5781-82 L=300	4	4	4		0.27	
		Узел IV (шт 38)						
2		Накладки соединительные φ12 А-III ГОСТ 5781-82, L=250	4	4	4		0.22	
		Узел V (шт 8)						
3		Накладки соединительные φ14 А-III L=300	2				0.35	
4		Накладки соединительные φ16 А-III L=300	2	4	4		0.48	
		Узел VI (шт 56)						
5		Накладки соединительные φ14 А-III L=250	2				0.3	
6		Накладки соединительные φ16 А-III L=250	2	4	4		0.4	

1. Электроды Э42А

2. Размеры сварных швов см. серию 3000-3 выт 2/82 лист 7.

Т.П. 902-2-407с.86

КЖ

Приказом	Увед. лист	№ докум.	Подп.	Дата	Резервуар размером 12x8	Листов Р 5
И.контр.	И.контр.	И.контр.	И.контр.	И.контр.		
					Монтажные узлы. Спецификация	Генеральный директор КАЗВОДОКАНАЛПРОЕКТ И.Колесников

902-2-407с.86

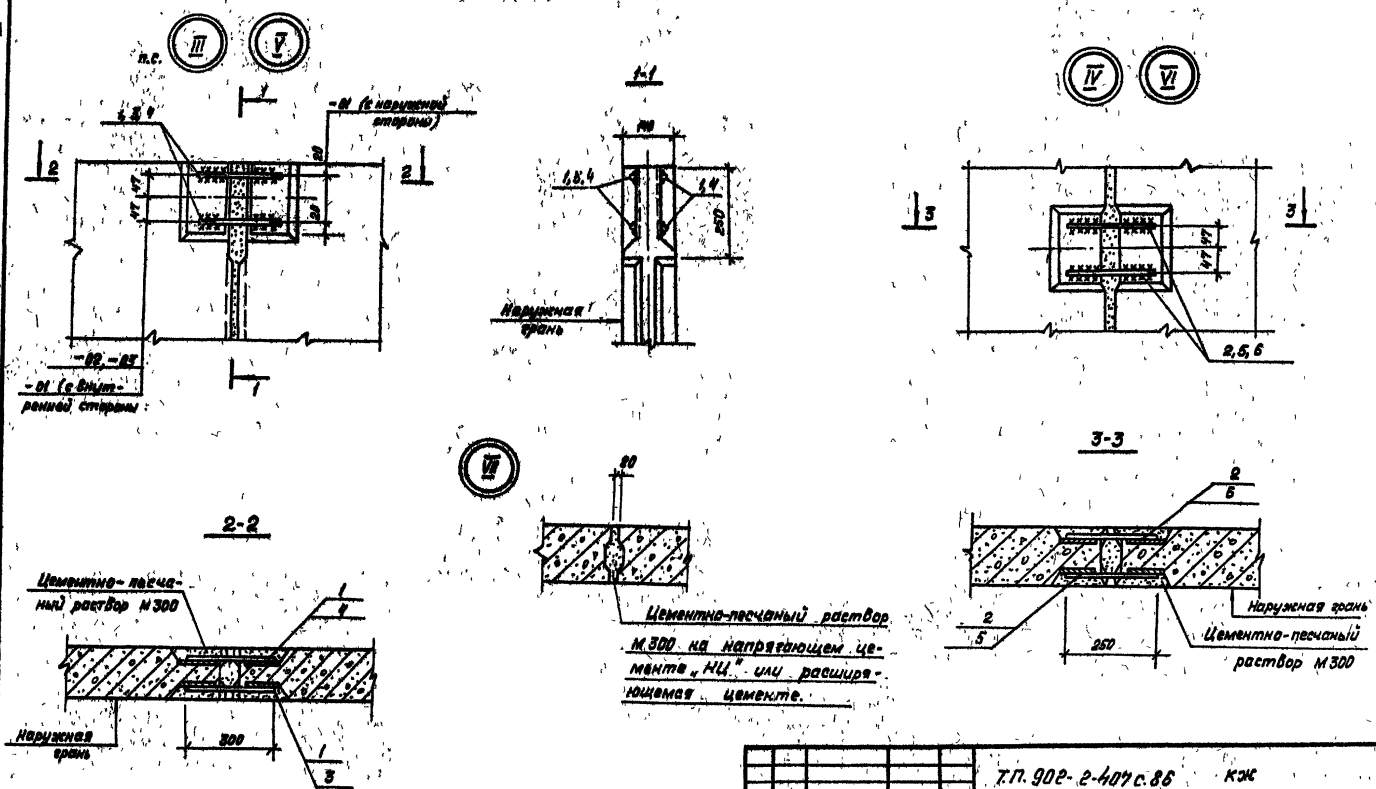
Технический проект

И.контр. И.контр. И.контр. И.контр. И.контр.

Маслон IV

902-2-407с.86

Табовой проект



Цементно-песчаный раствор М300

Наружная грань

300

1

2

3

Цементно-песчаный раствор М300 на напрягающем цементе «НЦ» или расширяющемся цементе.

Наружная грань

Цементно-песчаный раствор М300

250

2

3

5

Шифр листов, Подпись и дата, Число листов

г.п. 902-2-407с.86 КЖ

Проектант	Исполнитель	Контроль	Подпись	Дата	Резервуар размерами 12х8	Лист	Листов
						Р	6
Инж. А.И.	Инженер Якубова	Инженер Иванова	Инженер	24.08.86	Монтажные узлы	вострой БССР Совхозоборониниипроект назводская ипте объект г. Инд-Ата	

902-2-407с.86 Альбом II
 Титуловый проект

Проект	Сила	ПДВ	Обозначение	Наименование	Кол.	Примечания
				<u>Документация</u>		
			КЖ Л.7±9	Сборочный чертеж		
				Сборочные единицы		
		1	Ал.Х-КЖЦ-3.02200-01	Каркас пространств	4	236,1 кг.
		2	КЖЦ-3.02100-01	"	2	307,8 кг.
		3	КЖЦ-3.04100-01	"	2	503,0 кг.
		4	КЖЦ-3.01005	Каркас плоский	7	1,54 кг.
		5	КЖЦ-3.01002-01	Сетка	2	57,3 кг.
		6	КЖЦ-3.01008-01	"	2	67,3 кг.
		7	КЖЦ-3.04001-01	"	2	82,0 кг.
		8	КЖЦ-3.04002-01	"	2	119,2 кг.
		9	КЖЦ-3.02001-01	Каркас плоский	52	10,81 кг.
				<u>Изделия закладные</u>		
		10	1.400-15 вып. 0.1	МН 406-1	10	2,5 кг.
		А	КЖУ	Узел „А“	4	1,1 кг.
				<u>детали</u>		
		11*	ГОСТ 5781-82	φ 16 А-III l=891	20	1,42 кг.
		12*	"	φ 8 А-I l=934	10	0,37 кг.
		13*	ГОСТ 6727-80	φ 5 Вр-I l _{ср} =3400	20	0,52 кг.
		14*	"	φ 5 Вр-I l _{ср} =2720	12	0,42 кг.
		15*	"	φ 5 Вр-I l _{ср} =1390	48	0,22 кг.
		16*	"	φ 5 Вр-I l=1340	12	0,20 кг.
		17*	"	φ 5 Вр-I l=770	24	0,12 кг.
		18*	ГОСТ 5781-82	φ 10 А-III l=1400	188	0,86 кг.
		19*	"	φ 14 А-III l=1820	76	2,82 кг.
		20*	"	φ 14 А-III l=2800	72	3,14 кг.
		21*	"	φ 14 А-III l=1970	56	1,78 кг.
		22*	ГОСТ 5781-82	φ 5 Вр-I l=2500	8	0,35 кг.
		23*	"	φ 5 Вр-I l=8500	8	1,31 кг.
				<u>Материалы</u>		
			Бетон М 200, Мрз [] , В6		42	м ³

Ведомость расхода стали на элементы, кг.

Марка элемента	Изделия арматурные											
	Арматура класса											
	А-I						А-III					
	ГОСТ 5781-82											
	φ 6	φ 8	Итого	φ 6	φ 8	φ 10	φ 12	φ 14	φ 16	φ 18	φ 20	Итого
3.04000-01	—	386,0	386,0	411,6	221,3	759,34	—	1169,3	327,0	—	1984,0	4592,6

Продолжение

Изделия арматурные			Изделия закладные				Общий расход	
Арматура класса	Всего	Вр-I	Арматура класса		Прокат марки			
			А-III	ВСтЗ КП2				
ГОСТ 5781-82	ГОСТ 6727-80	ГОСТ 5781-82	ГОСТ 103-75	Всего	Общий расход			
φ 5	Итого	φ 8	Итого	φ 5		Итого		
180,04	180,04	4772,6	60	6,0	19,0	19,0	25,0	5193,6

* См. ведомость деталей л КЖ-В

Привязка			
Изм №			

Т.П 902-2-407с 86				КЖС				
Изм	Лист	№ докум	Подпись	Дата	Резервуар размером 12×6	Страница	Лист	Листов
И контр.	Курочкина	КЖС	В.И.	84г.		Р	11	
Г.И.П.	Качественно	КЖС	В.И.		Днище. Спецификация. Исполнение - 01	Госстрой СССР Согласование и проектирование КАЗВОДОКАНАЛПРОЕКТ г. Яма-Яма		
Нач. отд.	Сильвин	КЖС	В.И.					
Гл. спец.	Шевченко	КЖС	В.И.					
Руч. эр.	Цанга	КЖС	В.И.					
Инженер	Константинов	КЖС	В.И.					

Типовой проект 902-2-407с.86 фальшб. IV

Формат	Зона	Пл.	Обозначение	Наименование	Кол.	Примечание
				<u>Документация</u>		
			КЖС А.7-9	Сборочный чертеж		
				<u>Сборочные единицы</u>		
	1		КЖС-3.02200-02	Каркас пространств.	4	448 кг
	2		КЖС-3.02100-02	"	2	344,8 кг
	3		КЖС-3.04100-02	"	2	569,0 кг
	4		КЖС-3.01005	Каркас плоский	7	1,54 кг
	5		КЖС-3.01002-01	Сетка	2	57,3 кг
	6		КЖС-3.01003-01	"	2	67,3 кг
	7		КЖС-3.04001-02	"	2	82,0 кг
	8		КЖС-3.04002-02	"	2	119,2 кг
	9		КЖС-3.02001-02	Каркас плоский	52	11,89 кг
				<u>Изделия закладные</u>		
	10	1.400-15	вып. Д.1	МН 408-1	10	2,5 кг
		А	КЖС	Узел „А“	4	0,66 кг
				<u>Детали</u>		
	11*		ГОСТ 5781-82	φ 20А-III l=891	20	2,20 кг
	12*		"	φ 8А-I l=934	10	0,37 кг
	13*		ГОСТ 6727-80	φ 5 Вр-I l _{ср} =3400	20	0,52 кг
	14*		"	φ 5 Вр-I l _{ср} =2720	12	0,42 кг
	15*		"	φ 5 Вр-I l _{ср} =1390	48	0,22 кг
	16*		"	φ 5 Вр-I l=1340	12	0,20 кг
	17*		"	φ 5 Вр-I l=770	24	0,12 кг
	18*		ГОСТ 5781-82	φ 12А-III l=2150	188	1,91 кг
	19*		"	φ 14А-III l=1920	76	2,32 кг
	20*		"	φ 14А-II l=2600	72	3,14 кг
	21*		"	φ 14А-III l=1470	56	1,78 кг
	22*		"	φ 6А-I l=2500	8	0,58 кг
	23*		"	φ 6А-I l=8500	8	1,89 кг
				<u>Материалы</u>		
			Бетон М200	Мрз <input type="checkbox"/> В 6	44,2	м ³

Ведомость расхода стали на элемент, кг.

Марка элемента	Изделия арматурные											
	Арматура класса											
	А-I					А-II						
	ГОСТ 5781-82											
	6	8	Итого	6	8	10	12	14	16	18	20	Итого
3.0 400-02	19,6	386,1	405,7	11,6	221,3	362,5	667,4	602,1	877,7	-	2490,0	5282,6

Продолжение

Изделия арматурные			Изделия закладные				Общий расход	
Арматура класса		Всего	Арматура класса		Прокат марки			
Вр-I			А-II		В ст 3 КП 2			
ГОСТ 6727-80		ГОСТ 5781-82		ГОСТ 103-76				
5	Итого	8	Итого	Б-6	Итого	Всего		
178,74	178,74	5865,1	6,0	6,0	19,0	19,0	25,0	5890,7

* См. ведомость деталей л. КЖС 8

Привязан

Ш.ч.в. №2

		Т.П. 902-2-407с.86		КЖС			
Изм. Лист № докум.	Подпись	Дата	Резервуар размером 12×6	Стадия	Лист		
Н.контр. Журналист	84 г						
Г.И.П. Капительник							
Нач. отд. Стыцкин							
Гл. спец. Шевченко			Длище: Спецификация	Госстрой СССР	Листов		
Рис. 20 Цанга						Исполнение - 02	Созвездка канал проект
Ш.ч.в.в.в. Кон.танов							

1166-04

502-2-407с.86 Я.льбом II

Типовой проект

Шифр № листа | Подпись и дата | Влаж. инж. №

Формат	Листа	Проз.	Обозначение	Наименование	Кол	Примечание
				<u>Документация</u>		
			КЖ л.7÷9	Сборочный чертеж		
				Сборочные единицы		
	1		КЖМ-3.02200-03	Каркас пространств	4	438,7 кг
	2		КЖИ-3.02100-03	"	2	336,8 кг
	3		КЖИ-3.04100-03	"	2	556,0 кг
	4		КЖИ-3.01006	Каркас плоский	7	1,60 кг.
	5		КЖИ-3.01002-01	Сетка	2	57,3 кг.
	6		КЖИ-3.01003-01	"	2	67,3 кг.
	7		КЖИ-3.04001-03	"	2	82,0 кг.
	8		КЖИ-3.04002-03	"	2	119,2 кг.
	9		КЖИ-3.02001-03	Каркас плоский	52	11,89 кг.
				<u>Изделия закладные</u>		
	10		1.400-15 выл. 01	МН 406-Г	10	2,5 кг.
			КЖУ	Узел. Я.	4	0,66 кг.
				<u>детали</u>		
	11		ГОСТ 5781-82	Ф 18А-III l=891	20	1,80 кг.
	12		"	Ф 8А-I l=994	10	0,37 кг.
	13		ГОСТ 6727-80	Ф 5 Вр-I lср=3400	20	0,52 кг.
	14		"	Ф 5 Вр-I lср=2720	12	0,42 кг.
	15		"	Ф 5 Вр-I lср=1890	48	0,22 кг.
	16		"	Ф 5 Вр-I l=1340	12	0,20 кг.
	17		"	Ф 5 Вр-I l=770	24	0,12 кг.
	18		ГОСТ 5781-82	Ф 12А-III l=2150	188	1,91 кг.
	19		"	Ф 14А-III l=1920	75	2,32 кг.
	20		"	Ф 14А-III l=2600	72	3,14 кг.
	21		"	Ф 14А-III l=1470	56	1,78 кг.
	22		"	Ф 6А-I l=2500	8	0,56 кг.
	23		"	Ф 6А-I l=8500	8	1,89 кг.
				<u>Материалы</u>		
			Бетон М200	Мрз <input type="checkbox"/> , 8,4	44,6	м ³

Ведомость расхода стали на элемент, кг.

Марка элемента	Изделия арматурные												Итого
	Арматура класса												
	А-I						А-III						
	ГОСТ 5781-82												
	6	8	Итого	6	8	10	12	14	16	18	20		
3.04000-03	19.6	339.5	405.1	41.6	221.3	382.5	666.7	802.1	879.1	414.0	1985.1		5192.4

Продолжение

Изделия арматурные		Изделия закладные						Общий расход
Арматура класса	всего	Арматура класса	Прокат марки		всего	Итого		
Вр-I		А-III						
ГОСТ 6727-80		ГОСТ 5781-82	ГОСТ 103-76					
5	Итого	8	Итого - δ=6		Итого			
1806	180.5	5778.0	6.0	6.0	19.0	19.0	25.0	5803,0

* См. ведомость деталей л. КЖ 8

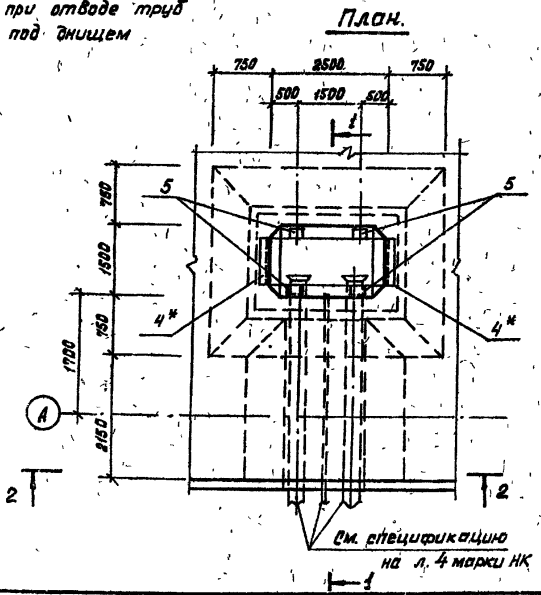
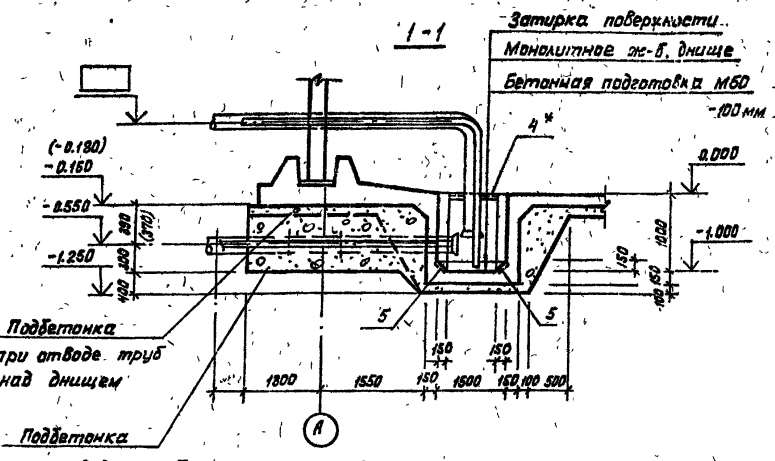
Привязан			
И.в.ж.:			

Т.п. 902-2-407с.86				КЖС		
Имя	Лист	№ докум.	Подпись	Дата		
Н. контр.	Ирманалиева	84с			Резервуар размером	Стадия
ГИП	Каштелюк				12x6	Лист
Нач. отд.	Спицын					13
Гл. спец.	Шевченко					
Руч. гр.	Цанга				Днище. Спецификация	Госстрой СССР
Инженер	Константинов				Исполнение - 03	Союзводоканалпроект
						КАЗВОДОКАНАЛПРОЕКТ
						Алма-Ата

902-2-407с.86 Альбом IV

Типовой проект

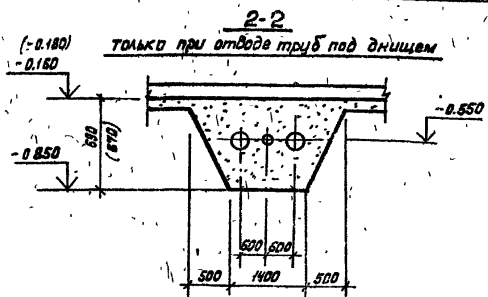
Имя, фамилия, Подпись и дата, Имя, Фамилия



Затирка поверхности.
Мандалитное ж-б. днище.
Бетонная подготовка М60
100 мм

Спецификация элементов прямка

Формат	Знач	Поз	Обозначение	Наименование	Кол	Примечание
<u>Оборачивные единицы</u>						
		1	Ал. II л. КЖУ-4.01.001	Сетка арматурная	2	44.2 кг
		2	Ал. II л. КЖУ-4.01.002	То же	1	39.1 кг
		3	Ал. II л. КЖУ-4.01.003	То же	2	70.9 кг
		5	1.400-15	Изделие закладное МН 402-1	4	1.6 кг
		4*	1.400-15	То же, МН 517, В=1200	2	7.2 кг
<u>Детали</u>						
		6	ГОСТ 5781-82	φ В А-III В = 960	100	0.38 кг
<u>Материалы:</u>						
				Бетон М 200	2.12	м ³
				Мрз 50, В 6		



- Укладку технологических труб производить по чертежу оборудования резервуаров НК-2,3.
- * - только при отводе труб над днищем.

Привязан				Имя лист № докум.		Подпись Дата		Т.П. 902-2-407с.86 - КЖ	
Имя №				И.К.В.И.Т. Курманалиев		С.П. 04		Резервуар размером 12x6	
				Г.Л.П. Кошталак				Стадия Лист Листов	
				Мач.отд. Олицин				Р 14	
				Эк.отд. Шадченко				Госстрой СССР	
				Рук.гр. Цанга				Создана на ил.проект	
				Инжен. Зюкова				Казволокна.ПРОЕКТ	
								г. Аляс-Аля	

902-2-407с 86 Альбом IV

Типовой проект

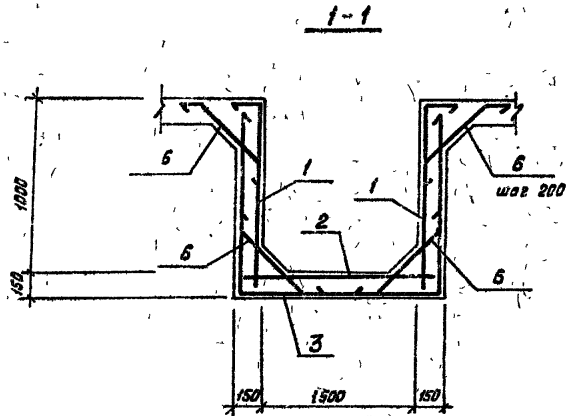


Схема расположения верхних сеток

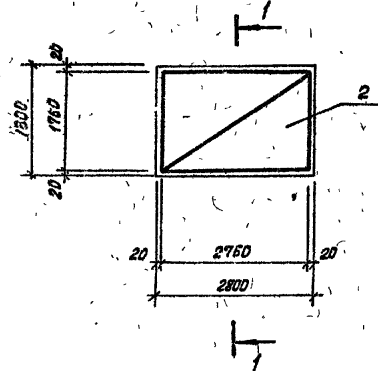
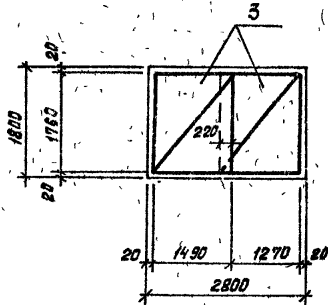


Схема расположения нижних сеток



Ведомость расхода стали на элемент, кг

Марка элемента	Изделия арматурные				Изделия закладные				Общий расход	
	Арматура класса А-III				Прокат марки ВСт3 кп 2					
	ГОСТ 5781-82				Всего					
	φ 8			Итого	φ 5	φ 8 А-III	Δ 63x5	Итого		
Прямак *	307.3		307.3	307.3	4.4	4.9	11.5	15.9	20.8	328.1
Прямак	307.3		307.3	307.3	4.4	2.0	—	6.4	6.4	313.7

Ведомость деталей

Поз	Эскиз
6	

1. Защитный слой бетона для нижней арматуры принят 35 мм, сетальной - 20 мм.

2. * - только при отводе труб над днищем.

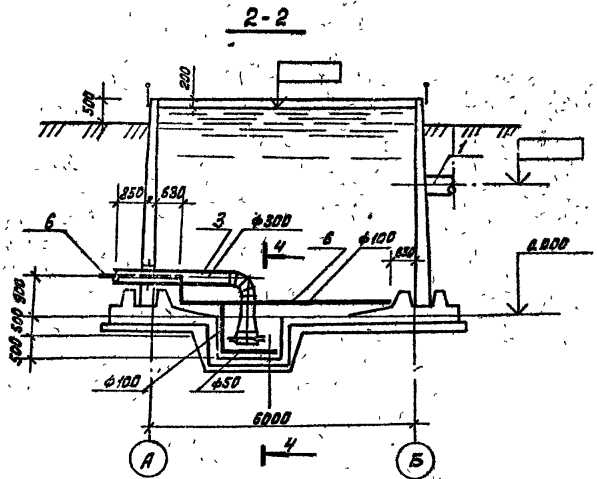
Имя, № табл. Издатель и дата Издатель №

				7П. 902-2-407с 86			КЖ		
Изм	Лист	№ докум	Подп	Дата	Резервуар размером 12x6	Стадия	Лист	Листов	
И.контр	Куропина	Каштеняк	1986	11/81		Р	15		
И.проект	Спицын	Шевченко	1986	11/81		Госспроек СССР			
И.исп.	Цанга	Жуков	1986	11/81		Совхозаконалиниипроект КАЗВОКАНАЛПРОЕКТ 2. Алма-Ата			
Привязан				ИНС №		Прямак Армирование			

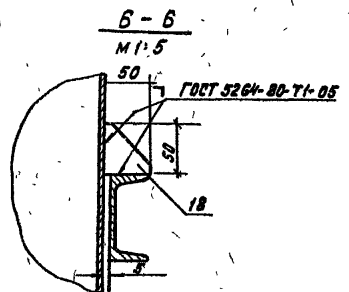
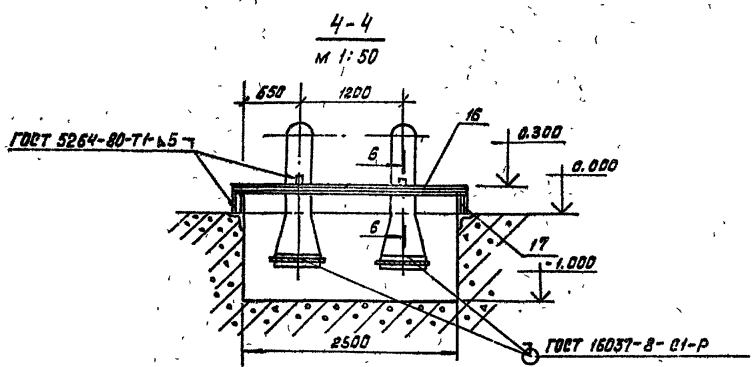
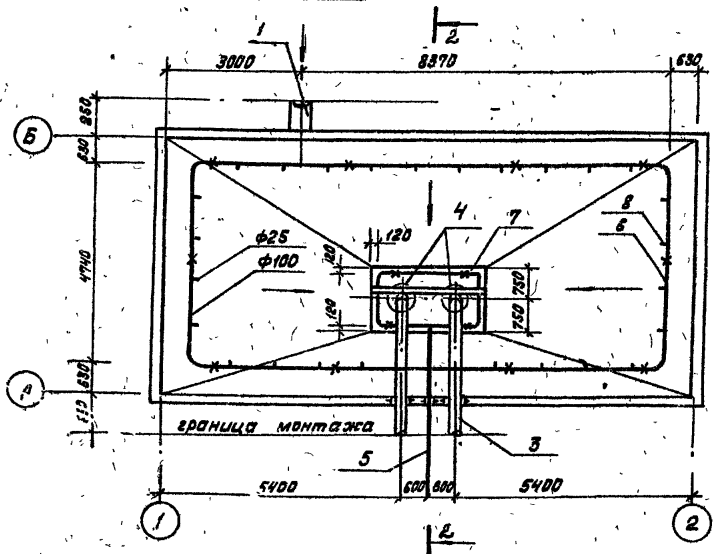
902-2-407с.86 Альбом IV

Типовой проект

Шифр, № подл., Подпись и дата, Взам. инв. №



План



1. Спецификацию см. на листе 4.

Привязка			
Инв. №			

Т.п. 902-2-407с.86				НК			
Ст. инж	Яганова	Лавр	1984	Резервуар размер 12x6	Стадия	Лист	Листов
Н. контр	Пракотенко				Р	3	
Рук. гр	Воржжцова			Технологические трубопроводы. II вариант	Госстрой СССР Совхозводоканалпроект Казводоканалпроект г. Алама-Ата		
Нач. втд	Каштеляк						

502-2-407С 86
Туповой проект

Продолжение

Марка пос.	Обозначение	Наименование	Кол.	Масса ед. кг.	Примечание	Марка пос.	Обозначение	Наименование	Кол.	Масса ед. кг.	Примечание
Подводящий трубопровод						Опоры и крепления трубопроводов					
1	ГОСТ 10704-76	Труба ϕ 426 x 7 мм, м	0,85	72,33		14		Опора L=90	10	0,35	
Отводящие трубопроводы.						Труба 40x35 ГОСТ 3262-75					
2	МК 2.00.00. СБ ал I	Отводящий тр-д, шт	2	1850	I вар	15		Опора L=100	4	0,166	
3	МК 4.00.00. СБ ал I	Отводящий тр-д, шт	2	215	II вар	Труба 20x28 ГОСТ 3262-75					
4	МК 9.00.00. СБ ал I	Решетка, шт	2	14,24		16		Балка L=2700	1	23,2	
Трубопровод взмучивания и смыва осадка						Швеллер 10 ГОСТ 8240-72 ст 3 ГОСТ 585-75					
5	МК 5.00.00. СБ ал I	Патрубок	1	45,0		17		Стойка L=200	2	1,72	
6	ГОСТ 3262-75	Труба ϕ 114 x 5 мм, м	34,7 / 31,5	13,44	I вар / II вар	Швеллер 10 ГОСТ 8240-72 ст 3 - ГОСТ 585-75					
7	ГОСТ 3262-75	Труба ϕ 50 x 4,5 мм, м	132	6,16		18		Косынка 50x50	2	0,05	
8	ГОСТ 3262-75	Штуцеры ϕ 33,5 x 3,2 L=100 мм, шт	22	0,24		Лист 6 ГОСТ 18803-74 ст 3 ГОСТ 18803-74					
9	ГОСТ 3262-75	Штуцеры ϕ 26,8 x 3,2 L=100 мм, шт	8	0,16							
10	ГОСТ 17375-77	Отвод 90° ϕ 100, шт	5	2,76							
11	ГОСТ 17375-77	Отвод 90° ϕ 50, шт	4	1,2							
12	ГОСТ 17376-77	Тройник равнопроход- ной ϕ 100, шт	1	2,05							
13	Лист Б6 ГОСТ 18803-74 ст 3 ГОСТ 18803-74	Заглушка ϕ 100, шт	2 / 1	0,8	I вар / II вар						

Привязка			
Лист №2			

				Т.п. 502-2-407С 86			НК		
				Резервуар размером 12 x 6			Стадия Лист Листов		
							Р 4		
				Спецификация			Госстрой СССР Созаводка-Алмилпроект КАЗОВОКАНАЛПРОЕКТ г. Алма-Ата		
Ст. инж.	Ягимова	1984							
Н. контр.	Прокопенко								
Рис. эр.	Воронцов								
Г.И.П.	Каштеляк								
Нач. отд.	Каштеляк								

Льбом II

902-2-407с.86

Туповой проект

Одна копия (подпись и дата) в том числе

Ведомость ссылочных и прилагаемых документов.

Обозначение	Наименование	Примечание
Ссылочные документы.		
ТМ4-124-81	Датчик сигнализатора уровня. Групповая установка на резервуаре.	
ТМ4-125-78	Датчик уровня ДУ реле ИКС-2 Установка на бункере.	
ТМ4-123-74	Датчик сигнализатора уровня. Установка на стене резервуара.	
ТМ4-118-74	Датчик ДСУ измерителя уровня УМ2-30-ОНБТ-01 Установка на водоеме.	
ЭК4-124-74	Кронштейн	
ТК4-3458-81	Кронштейн КП	
ТК4-3458-74	Гайка М27х1,5	
Прилагаемые документы.		
МК 10.00.00	Кожух	Льбом X
МК 11.00.00	Бобышка	— " —
МК 12.00.00	Фланец	— " —
ЭК	Ведомость материалов:	Льбом XIII

Проект разработан в соответствии с действующими нормами, нормами и правилами

Гл. инж. проекта. *Льбом* (Каштеляк И.Х.)

Ведомость чертежей основного комплекта марки ЭК

Лист	Наименование	Примечание
1	Общие данные (начало)	
2	Общие данные (окончание)	
3	Установка датчиков уровня (начало)	
4	Установка датчиков уровня (окончание)	
5	Спецификация оборудования	

		Привязан.	
Рук. гр.			
Шап. инж.			
Проверил			
Ште. №			
		Т.п. 902-2-407с.86 ЭК	
Провер.	Лоршин	ЭК	Резервуар размером 12х6
Шап. инж.	Бейтман		
Рук. гр.	Гарин		
Г.И.П.	Каштеляк		
И-к отд.	Кривенко		
		Общие данные (начало)	
		Стация	Лист
		Р	1 5
		Гос. атт. СССР Специальный институт КАЗВПАДИНАЛПРОЕКТ г. Ленинград	

Альбом [2]

Типовой проект

Шифр-исполн. Подпись и дата (виза инв. №)

В проекте предусматривается:
- установка первичного преобразователя П1ПФ емкостного уровня РУС-0 (обыкновенное исполнение);

- установка измерительных преобразователей регулятора-сигнализатора уровня ЭРСУ-3

При необходимости возможна установка других датчиков уровня. Например: ЭИУ-2 (монтажный чертеж ТМ4-123-74) или ДСУ-1М (ТМ4-118-74).

Первичные преобразователи приборов устанавливаются на типовых конструкциях по типовым монтажным чертежам на стене резервуара. Необходимые заводские детали предусмотрены в строительной части проекта. Для защиты от атмосферных осадков и случайных механических повреждений датчики прикрываются съемным кожухом.

Емкостный уровень РУС-0, дающий возможность непрерывного измерения уровня, имеет унифицированный выходной сигнал 0 ± 5 мА (0 ± 20 ; 4 ± 20 мА) и длину линии связи между первичным и измерительным преобразователями до 500 м. Регулятор-сигнализатор уровня ЭРСУ-3 позволяет контролировать три определенных уровня.

Уровнемеры заказываются в проекте на основной станции или диспетчерского пункта, где будут расположены вторичные приборы. Также разрабатываются схемы подключения.

				Т.П. 902-2-407с.86		ЭК	
Привязан				Проект. Цепков.	Паршин	И.С.	4/80
				И. контр.	Баштамов		
				Рук. ер.	Угарынов		
				Гип.	Каштанов		
И.И. №				Нач. отд.	Кривенко		
				Резервуар размером 12 x 6		Стадия	Лист
				Общие данные (окончание)		Р	2
						Госстрой СССР Самоводонданный проект КАЗВОДОКАНАЛПРОЕКТ г. Ямал-Ялта	

25614-04 24

902-2-407с.86 Альбом IV

Типовой проект

1. Датчики уровня ЭРСУ-3, ПП-ПОФ и соединительная коробка КСК-8 заказываются в проекте насосной станции.
2. Датчики монтировать по ТМ4-124-81 и ТМ4-135-78.

Марка, поз	Обозначение	Наименование	Кол.	Масса ед, кг	Примечание
1		Первичный преобразователь ПП-ПОФ	1		
2		Датчик уровня ЭРСУ-3	3		
3		Коробка КСК-8	1		
4	TK4-3453-81	Кронштейн КП-42	4		
5	TK4-3458-74	Гайка М27х1,5	3		
6		Стержень ф12 L=4,8М	1		
7	ЗК4-124-74	Кронштейн К-4	1		
8	МК11.00.00	Бобышка	1		
9	МК12.00.00	Фланец	1		
10	МК10.00.00	Колпач	1		
11	ГОСТ 7805-70	Болт М8х30	3		
12	ГОСТ 5915-70	Гайка М8	3		
13	ГОСТ 11371-78	Шайба 8	3		
14	ГОСТ 7805-70	Болт М12х40	5		
15	ГОСТ 5915-70	Гайка М12	6		
16	ГОСТ 11371-78	Шайба 12	6		

Лист № 1 из 1
Итого листов 1

Привязан		Т.п. 902-2-407с.86		ЭК	
		Резервуар размером 12х6	Листов	3	
		Установка датчиков уровня (начало)	2025 год Создан в САПР КАЗВОДОКАНАЛПРОЕКТ г. Липа-Липа		

