

Типовой проект 901-1-32.83 Альбом V

ТИПОВОЙ ПРОЕКТ
901-1-32.83

**РЕЧНЫЕ ВОДОЗАБОРНЫЕ
СООРУЖЕНИЯ
СОВМЕЩЕННОГО ТИПА
ПРОИЗВОДИТЕЛЬНОСТЬЮ 1,0÷3,0 м³/с**

АЛЬБОМ V

**ЗАДАНИЯ ЗАВОДАМ - ИЗГОТОВИТЕЛЯМ
НА КОМПЛЕКТНЫЕ ЭЛЕКТРОТЕХНИЧЕСКИЕ УСТРОЙСТВА.**

Лист 1 из 1

СФ ЦУТП

ИВН/ВМ/93/9

		ПРИМЕЧАНИЕ:	

ТИПОВОЙ ПРОЕКТ
901-1-32.83

РЕЧНЫЕ ВОДОЗАБОРНЫЕ
СООРУЖЕНИЯ
СОВМЕЩЕННОГО ТИПА
ПРОИЗВОДИТЕЛЬНОСТЬЮ 1,0 ÷ 3,0 М³/С

АЛЬБОМ V

СОСТАВ ПРОЕКТА:

- I — ТЕХНОЛОГИЧЕСКАЯ ЧАСТЬ, НЕСТАНДАРТИЗИРОВАННОЕ ОБОРУДОВАНИЕ.
- II — АРХИТЕКТУРНО-СТРОИТЕЛЬНАЯ ЧАСТЬ, ОТОПЛЕНИЕ И ВЕНТИЛЯЦИЯ, УКАЗАНИЯ ПО ПРОИЗВОДСТВУ СТРОИТЕЛЬНЫХ РАБОТ.
- III/1 — СТРОИТЕЛЬНАЯ ЧАСТЬ ПРИ ПРОИЗВОДСТВЕ РАБОТ ОПУСКАЕМЫМ МЕТОДОМ (ГЛУБИНА ПОДЗЕМНОЙ ЧАСТИ 12,6 М).
- III/2 — СТРОИТЕЛЬНАЯ ЧАСТЬ ПРИ ПРОИЗВОДСТВЕ РАБОТ ОПУСКАЕМЫМ МЕТОДОМ (ГЛУБИНА ПОДЗЕМНОЙ ЧАСТИ ДО 16,2 М).
- III/3 — СТРОИТЕЛЬНАЯ ЧАСТЬ ПРИ ПРОИЗВОДСТВЕ РАБОТ ОПУСКАЕМЫМ МЕТОДОМ (ГЛУБИНА ПОДЗЕМНОЙ ЧАСТИ ДО 19,8 М).
- III/4 — СТРОИТЕЛЬНАЯ ЧАСТЬ ПРИ ПРОИЗВОДСТВЕ РАБОТ МЕТОДОМ СТЕНЫ В ГРУНТЕ (ГЛУБИНА ПОДЗЕМНОЙ ЧАСТИ 12,6 М)
- III/5 — СТРОИТЕЛЬНАЯ ЧАСТЬ. ИНДУСТРИАЛЬНЫЕ ИЗДЕЛИЯ
- IV — ЭЛЕКТРОТЕХНИЧЕСКАЯ ЧАСТЬ.
- V — ЗАДАНИЯ ЗАВОДАМ - ИЗГОТОВИТЕЛЯМ НА КОМПЛЕКТНЫЕ ЭЛЕКТРОТЕХНИЧЕСКИЕ УСТРОЙСТВА.
- VI — СПЕЦИФИКАЦИИ ОБОРУДОВАНИЯ.
- VII — ВЕДОМОСТИ ПОТРЕБНОСТИ В МАТЕРИАЛАХ.
- VIII — СМЕТЫ. КНИГИ 1,2,3,4.

РАЗРАБОТАН
ПРОЕКТИРОВАНО ИНИСТИТУТОМ
Укрводоканалпроект

ДИРЕКТОР ИНСТИТУТА Якименко В.Н.
ГЛАВНЫЙ ИНЖЕНЕР ИНСТИТУТА Фисанко Н.В.
ГЛАВНЫЙ ИНЖЕНЕР ПРОЕКТА Каган К.И.

УТВЕРЖДЕН
ПРОТОКОЛОМ ТЕХНИЧЕСКОГО СОВЕТА ИНСТИТУТА
Сонзводоканалпроект от 8.12.82г. №80
и введен в действие в/д Сонзводоканалпроект
ПРИКАЗ № 12 от 21 января 1983г.

СФ ЦУТП

№ 18452/9

			ПРИВЯЗАН:	

Алгоритм V

Туповой проект 901-1-32.53

Обозначение	Лист	Наименование	Кол. листов	Стр. всего
-ЭЛНЭАН	1	Задание заводу-изготовителю на изготовление чертежей выпусков	1	2
Задание заводу-изготовителю на изготовление комплектов контрольных				
-ЭЛН4	1	Опросный лист для заказа КРУБ (10) КВ	1	3
Задание заводу-изготовителю на изготовление шимов по ОСТ 16.0.800.464-77				
-ЭЛН2	1	Шит питания оперативных цепей и защиты минимального напряжения		
		Шит. Опись документов	1	4
-ЭЛН2	2	Шит. Общий вид	1	4
-ЭЛН2	3	Шит. Схема расположения УН	1	4
-ЭЛН2	4	Шит. Таблица УН и технические данные аппаратуры по заказу	2	5
-ЭЛН2	5	Шит. Электрическая схема соединений сигналов оперативных шин	1	5
-ЭЛН2	6	Шит. Электрическая схема соединений рядов воякшмов панелей 1, 2	1	5
-ЭЛН2	7	Шит. Электрическая схема соединений рядов воякшмов панелей 3	1	7
Задание заводу-изготовителю на НКУ по ОСТ 16.0.800.485-77				
-ЭЛН	ПК	Перечень комплектных устройств	1	8
-ЭЛН3	1	Шит станций управления ЩСУ. Таблица технических данных аппаратов	7	8;9
-ЭЛН3	2	ЩСУ. Чертеж общего вида	15	10-15
-ЭЛН3	3	ЩСУ. Таблица перечня надписей	8	16;17
-ЭЛН3	4	ЩСУ. Схема электрическая соединений	21	18;19
-ЭЛН4	1	Пост местного управления 1ПМУ (2ПМУ ÷ 4ПМУ)		
		Таблица технических данных аппаратов	1	37

Обозначение	Лист	Наименование	Кол. листов	Стр. всего
-ЭЛН4	2	1ПМУ ÷ 4ПМУ. Чертеж общего вида	1	37
-ЭЛН4	3	1ПМУ ÷ 4ПМУ. Таблица перечня надписей	1	37
-ЭЛН4	4	1ПМУ ÷ 4ПМУ. Схема электрическая соединений	1	38
-ЭЛН5	1	Пост местного управления 7ПМУ.		
		Таблица технических данных аппаратов	1	39
-ЭЛН5	2	7ПМУ. Чертеж общего вида	1	39
-ЭЛН5	3	7ПМУ. Таблица перечня надписей	1	39
-ЭЛН5	4	7ПМУ. Схема электрическая соединений	1	40
-ЭЛН6	1	Пост местного управления 9ПМУ (самостоятельные водоводы). Таблица технических данных аппаратов	1	41
-ЭЛН6	2	9ПМУ. Чертеж общего вида	1	41
-ЭЛН6	3	9ПМУ. Таблица перечня надписей	1	41
-ЭЛН6	4	9ПМУ. Схема электрическая соединений	2	42;43
-ЭЛН7	1	Пост местного управления 9ПМУ. Самостоятельные водоводы. Таблица технических данных аппаратов	1	44
-ЭЛН7	2	9ПМУ. Чертеж общего вида	1	44
-ЭЛН7	3	9ПМУ. Таблица перечня надписей	1	44
-ЭЛН7	4	9ПМУ. Схема электрическая соединений	1	45
-ЭЛН8	1	12ПМУ (13ПМУ) Таблица технических данных аппаратов	1	45
-ЭЛН8	2	12ПМУ (13ПМУ) Чертеж общего вида	1	45
-ЭЛН8	3	12ПМУ (13ПМУ) Таблица перечня надписей	1	45
-ЭЛН8	4	12ПМУ (13ПМУ) Схема электрическая соединений	1	47
Задание заводу-изготовителю на шимы и пультовую систем автоматизированных технологических процессов по ОСТ 38.15.76				
-ЭА-02	1	Заказная спецификация на шимы и пультовую	1	48
-ЭАН	1	Шит куп. Общий вид	1	49;50
-ЭА	2	Принципиальные схемы системы функциональная технологического контроля	1	53
-ЭА	3	Схема принципиальная электропитания щитов куп	1	54

- При привязке проекта:
1. Исключить чертежи ЭЛН5 и ЭЛН7 в зависимости от принятого типа подающих водоводов.
 2. Заполнить опросный лист - ЭЛН4.
 3. В чертеже - ЭЛН3 лист 1 проставить в рамках недостающие технические данные аппаратов в соответствии с чертежами таб. II

Настоящий раздел проекта разработан в соответствии с действующими нормами и правилами и обеспечивает нормальную эксплуатацию сооружения при соблюдении предусмотренных проектом мероприятий.

Главный инженер проекта *И.И. Каран*

8453/9

Привязан	В.И.И.К. Рубин	С.И.С. Рубин	С.И.С. Рубин
	И.И.К. Каран	И.И.К. Каран	И.И.К. Каран
	И.И.К. Каран	И.И.К. Каран	И.И.К. Каран
	И.И.К. Каран	И.И.К. Каран	И.И.К. Каран

ТП 901-1-32.53 - ЭЛН: ЭАН

Решение	Состав	Листы	Листов
Решение	Состав	Листы	Листов

Заданность чертежей выпуска

№ п/п	Заполняемые данные	Заводской номер шкафа											
		1	2	3	4	5	6	7	8	9	10	11	12
1	Номинальное напряжение КРУ	кВ											
2	Номинальный ток сборных шин	600 А											
3	Схема первичных соединений	[Схемы соединений]											
4	Номенклатурное обозначение шкафа	КВ9 13-630	КВ9 18-630	КПМ 218-630	КПК 211-400	КВ9 18-630	КВ9 07-630	КРА 403-630	КВ9 20-630	КПК 809-400	КПМ 218-630	КВ9 13-630	КВ9 13-630
5	Номер слемы вторичных соединений	07Н.712-00	07Н.712-00	07Н.845-00	07Н.768	07Н.717-002	07Н.718-002	07Н.761-001	07Н.717-002	07Н.768	07Н.771	07Н.712-00	07Н.712-00
6	Выключатель, тип, ток А												
7	Привод № схемы привода												
8	Пределы уставок РТВА												
9	Тип, классы точности и коэф. трансформации трансформаторов тока	ТТЛМ-10 0.5/Р / 5	ТТЛМ-10 0.5/Р / 5			0.5/Р / 5	0.5/Р / 5		0.5/Р / 5		ТТЛМ-10 0.5/Р / 5	ТТЛМ-10 0.5/Р / 5	
10	Количество и сечение кабелей	3х	3х		3х16					3х16		3х	3х
11	Количество трансформаторов тока нулевой последовательности	1	1								1	1	
12	Реле	РТ-40 (РТ-50)											
13	требуемые	РТ-80											
14	уточнения	РТ-80											
15	характеристик	РТ-40 (РТ-2РТ)											
16	по	РТ-40 (3РТ-4РТ)											
17	заказу	РТ-40 (5РТ-6РТ)											
18	Наименование	Обозначение код											
19	20	КВ-У 35-1											
21	22	35-1											
23	24	35-1											
25	26	35-1											
27	28	35-1											
29	30	35-1											
31	32	35-1											
33	34	КСА-У 35-1											
35	36												
37	38												
39	40												
41	42												
43	44												

№ п/п	Тип	Кол.
всего шкафов		

1. КРУ выполняются по ТУ 16-536-081-69 в соответствии с технической информацией завода и на основании аграрного листа за № 2.

2. Наименование и количество магистральных шинки вторичной коммутации определяется монтажными схемами вторичной коммутации.

3. Магистральные шинки вторичной коммутации выполняются проводом ПВГ ОСТ 323-62. Сечение шинки управления 1ШУ, 2ШУ - 4мм². Сечение шинки сигнализации, трансформаторов напряжения и освещения - 2,5 мм². Сечение шинки питания электромагнита включения ШП - 25 мм².

4. Монтаж шкафов КРУ производится в соответствии с инструкцией.

5. Монтаж и эксплуатация прочей комплектующей аппаратуры производится по инструкции завода-изготовителя.

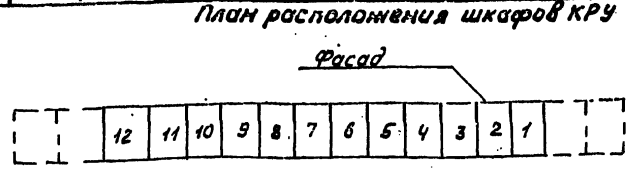
6. Закупку аппаратуры производить по спецификации комплектующей аппаратуры и материалов 01п.40.

7. Плоскосты и балетметры устанавливать в зависимости от установленных значений трансформаторов.

8. Ручки и эксплуатацию обслуживающих аппаратов производить в соответствии с инструкциями заводов-изготовителей.

9. Весовая упаковка.

№ п/п	Исполнитель	Дата
1	И.И.И.	1983
2	И.И.И.	1983
3	И.И.И.	1983
4	И.И.И.	1983
5	И.И.И.	1983
6	И.И.И.	1983
7	И.И.И.	1983
8	И.И.И.	1983
9	И.И.И.	1983
10	И.И.И.	1983
11	И.И.И.	1983
12	И.И.И.	1983
13	И.И.И.	1983
14	И.И.И.	1983
15	И.И.И.	1983
16	И.И.И.	1983
17	И.И.И.	1983
18	И.И.И.	1983
19	И.И.И.	1983
20	И.И.И.	1983
21	И.И.И.	1983
22	И.И.И.	1983
23	И.И.И.	1983
24	И.И.И.	1983
25	И.И.И.	1983
26	И.И.И.	1983
27	И.И.И.	1983
28	И.И.И.	1983
29	И.И.И.	1983
30	И.И.И.	1983
31	И.И.И.	1983
32	И.И.И.	1983
33	И.И.И.	1983
34	И.И.И.	1983
35	И.И.И.	1983
36	И.И.И.	1983
37	И.И.И.	1983
38	И.И.И.	1983
39	И.И.И.	1983
40	И.И.И.	1983
41	И.И.И.	1983
42	И.И.И.	1983
43	И.И.И.	1983
44	И.И.И.	1983



Наименование объекта	
Наименование заказчика	
Проектная организация	ГПИ Укрвадоканал проект Киев-100, пр. Освободителей, 1

Типовой проект 901-1-32.83

Листом У

Обозначение	Наименование	Кол.	Примечание
	Щит питания		
	оперативных це- пей и защиты		
	минимального		
	напряжения ЩП		
т.п. 901-1	-ЭЛН2		Схема расположе- ния УК
	лист 3		
т.п. 901-1	-ЭЛН2		Электрическая
	лист 5		схема соедине- ния сигнально-опера- тивных шин
т.п. 901-1	-ЭЛН2 л.2		Общий вид
т.п. 901-1	-ЭЛН2		Таблица УК и тех- нические данные
	листы ч.4, ч.2		аппаратуры по заказу
т.п. 901-1	-ЭЛН2 л.6		Ряды зажимов
т.п. 901-1	-ЭЛН2 л.7		панели 1,2
			панели 3

Привязан

ИНВ.Н

ТП 901-1- -ЭЛН2

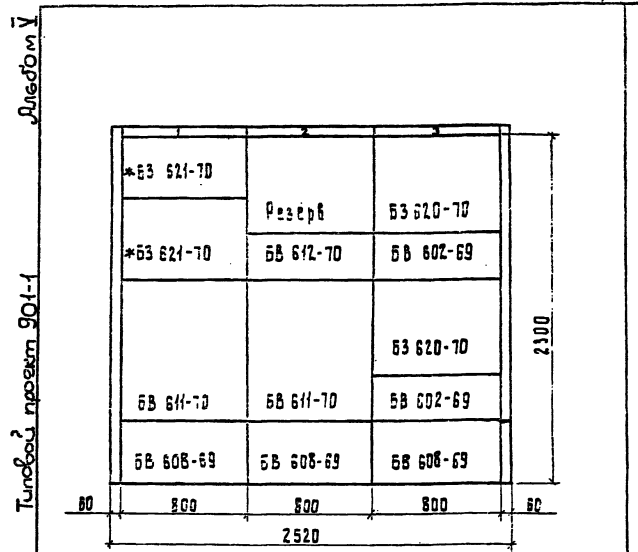
Инженер Лутвинов
Н. контр. Лузберг
рук. гр. Рудницкий
гл. спец. Лузберг
нач. отд. Терехов

речные заводские соору-
жения, совмещенного типа,
производительностью 10-30 м³/с

Щит питания оперативных
цепей и защиты минималь-
ного напряжения ЩП.

Листы 1, 2, 3, 5

госстрой СССР
Укрываюк на проект
Киев



Привязан

ИНВ.Н

ТП 901-1- -ЭЛН2

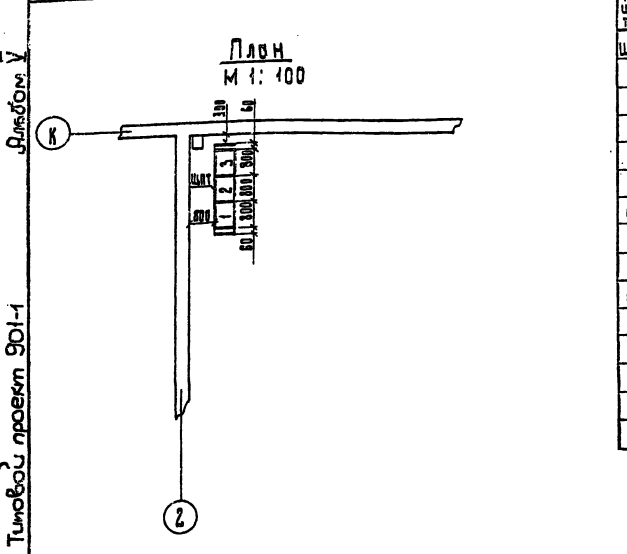
Инженер Лутвинов
Н. контр. Лузберг
рук. гр. Рудницкий
гл. спец. Лузберг
нач. отд. Терехов

речные заводские соору-
жения, совмещенного типа,
производительностью 10-30 м³/с

ЩП
Общий вид.

Листы 1, 2, 3, 5

госстрой СССР
Укрываюк на проект
Киев



№	Обозначение	№	Тип металло-	Тип	Наименование	Кол.
ЩП	панелей	панелей	конструкций	панели	панели	
1	ПН-550/800	Блочная	Питание оперативных цепей выпрямленным током 220В	1		
2	ПН-550/800	Блочная	Защита от подпитки синхронных электродви- гателей	1		
3	ПН-550/800	Блочная	Питание оперативных цепей выпрямленным током 220В	1		
			Защита минимального напряжения электродви- гателей 10кВ	1		

Привязан

ИНВ.Н

ТП 901-1-32.83

ЭЛН 2

Инженер Лутвинов
Н. контр. Лузберг
рук. гр. Рудницкий
гл. спец. Лузберг
нач. отд. Терехов

речные заводские соору-
жения, совмещенного типа,
производительностью 10-30 м³/с

ЩП. Схема
расположения УК.

Листы 1, 2, 3, 5

госстрой СССР
Укрываюк на проект
Киев

Длиной 901-1-32.83

Турбовой проект 901-1-32.83

СВЯЗНОЧЕНИЕ	Наименование	кол.	Примеч.
	Панель проводящая		ПТН-55280
	Панель 1		ПТН-55280
4 РУ:	Блок БВ 621-70	2	
4 РУ:	Реле указательное	2	
	РУ 21/0,05, 0,05 А		
14 РУ:	Блок БВ 611-70	1	
12 РУ:	Реле указательное	2	
	РУ 21/0,05, 0,05 А		
	Блок БВ 608-69	1	
	Панель 2		ПТН-55280
РУ	Блок БВ 612-70	1	
	Реле указательное	1	
	РУ 21/0,05, 0,05 А		
	Блок БВ 611-70	1	
21 РУ:	Реле указательное	2	
22 РУ:	РУ 21/0,05, 0,05 А		
	Блок БВ 608-69	1	

845319

Привязан

Инв. №

ТП 901-1-32.83 3ЛН 2

Исполнитель: Лубинский А.С.
 И. докт. Лубинский А.С.
 Инж. з.в. Лубинский А.С.
 И. спец. Лубинский А.С.
 Нов. отд. Терехов

Речные байпасные сооружения общенационального типа проектируемые в 1,0-3,0 км.

Ш.П. Таблица ЧК и технические данные аппаратуры по заказу.

Стр. 1 из 2

Листов 2

Р 4 1 2

Госстрой СССР
 Украинский проект Киев

Длиной 901-1-32.83

Турбовой проект 901-1-32.83

СВЯЗНОЧЕНИЕ	Наименование	кол.	Примеч.
	Панель 3		
	Блок БВ 620-70	2	
4 РУ:	Реле указательное	2	
	РУ 21/0,05, 0,05 А		
3 РУ:	Блок БВ 602-69	2	
	Реле указательное	2	
	РУ 21/0,05, 0,05 А		
	Блок БВ 608-69	1	
	Панель проводящая		ПТН-55280
	Панель 2Т		

845319

Привязан

Инв. №

ТП 901-1-32.83 3ЛН 2

Исполнитель: Лубинский А.С.
 И. докт. Лубинский А.С.
 Инж. з.в. Лубинский А.С.
 И. спец. Лубинский А.С.
 Нов. отд. Терехов

Речные байпасные сооружения общенационального типа проектируемые в 1,0-3,0 км.

Ш.П. Таблица ЧК и технические данные аппаратуры по заказу.

Стр. 1 из 2

Листов 2

Р 4 1 2

Госстрой СССР
 Украинский проект Киев

Длиной 901-1-32.83

Турбовой проект 901-1-32.83

	1	2	3	
ш.п				
(+) шс				
- шс				
+ шс				
- шу				
+ шу				

845319

Привязан

Инв. №

ТП 901-1-32.83 3ЛН 2

Исполнитель: Лубинский А.С.
 И. докт. Лубинский А.С.
 Инж. з.в. Лубинский А.С.
 И. спец. Лубинский А.С.
 Нов. отд. Терехов

Речные байпасные сооружения общенационального типа проектируемые в 1,0-3,0 км.

Ш.П. Электрическая схема соединений сигнальных аппаратурных шин.

Стр. 1 из 2

Листов 2

Р 5

Госстрой СССР
 Украинский проект Киев

Панель 2

Панель 1

Блок БВ 612-70
Левая боковина панели

I Измерение и контроль изоляции, Ом		
+ШУ	15	0
-ШУ	0	0
+ШС	5	0
-ШС	0	0
0ШС Т05	15	0
0ШС Т09	15	0
ЭВР	10	0

Блок БВ 614-70

I Питание шинки выпрямленного тока		
А	1	0
В	5	0
С	0	0
Д	10	0
Е	0	0
Ж	15	0
З	30	0
И	0	0
К	15	0
Л	30	0
М	0	0
Н	15	0
О	30	0
П	0	0
Р	15	0
С	30	0
Т	0	0
У	15	0
Ф	30	0
Х	0	0
Ц	15	0
Ч	30	0
Ш	0	0
Щ	15	0
Э	30	0
0	0	0
1	0	0
2	0	0
3	0	0
4	0	0
5	0	0
6	0	0
7	0	0
8	0	0
9	0	0
10	0	0
11	0	0
12	0	0
13	0	0
14	0	0
15	0	0
16	0	0
17	0	0
18	0	0
19	0	0
20	0	0
21	0	0
22	0	0
23	0	0
24	0	0
25	0	0
26	0	0
27	0	0
28	0	0
29	0	0
30	0	0
31	0	0
32	0	0
33	0	0
34	0	0
35	0	0
36	0	0
37	0	0
38	0	0
39	0	0
40	0	0
41	0	0
42	0	0
43	0	0
44	0	0
45	0	0
46	0	0
47	0	0
48	0	0
49	0	0
50	0	0
51	0	0
52	0	0
53	0	0
54	0	0
55	0	0

Блок БВ 608-69

0 Общепанельная шинка		
А	1	0
В	5	0
С	0	0
Д	10	0
Е	0	0
Ж	15	0
З	30	0
И	0	0
К	15	0
Л	30	0
М	0	0
Н	15	0
О	30	0
П	0	0
Р	15	0
С	30	0
Т	0	0
У	15	0
Ф	30	0
Х	0	0
Ц	15	0
Ч	30	0
Ш	0	0
Щ	15	0
Э	30	0
0	0	0
1	0	0
2	0	0
3	0	0
4	0	0
5	0	0
6	0	0
7	0	0
8	0	0
9	0	0
10	0	0
11	0	0
12	0	0
13	0	0
14	0	0
15	0	0
16	0	0
17	0	0
18	0	0
19	0	0
20	0	0
21	0	0
22	0	0
23	0	0
24	0	0
25	0	0
26	0	0
27	0	0
28	0	0
29	0	0
30	0	0
31	0	0
32	0	0
33	0	0
34	0	0
35	0	0
36	0	0
37	0	0
38	0	0
39	0	0
40	0	0
41	0	0
42	0	0
43	0	0
44	0	0
45	0	0
46	0	0
47	0	0
48	0	0
49	0	0
50	0	0
51	0	0
52	0	0
53	0	0
54	0	0
55	0	0

Щ.П.Т. панель 3
 АВВГ 2*2.5
 24КП1
 АКВВГ 4*2.5
 КРУ шкафа 6
 АКВВГ 4*2.5
 21Б ПНС
 АКВВГ 7*2.5
 Щ.П.Т. шкафа 7
 АВВГ 3*4*2.5

Блок БВ 621-70
Левая боковина панели

I Защита от подпитки		
1	0	0
2	0	0
3	0	0
4	0	0
5	0	0
6	0	0
7	0	0
8	0	0
9	0	0
10	0	0
11	0	0
12	0	0
13	0	0
14	0	0
15	0	0
16	0	0
17	0	0
18	0	0
19	0	0
20	0	0
21	0	0
22	0	0
23	0	0
24	0	0
25	0	0
26	0	0
27	0	0
28	0	0
29	0	0
30	0	0
31	0	0
32	0	0
33	0	0
34	0	0
35	0	0
36	0	0
37	0	0
38	0	0
39	0	0
40	0	0
41	0	0
42	0	0
43	0	0
44	0	0
45	0	0
46	0	0
47	0	0
48	0	0
49	0	0
50	0	0
51	0	0
52	0	0
53	0	0
54	0	0
55	0	0

Правая боковина панели

I Защита от подпитки		
1	0	0
2	0	0
3	0	0
4	0	0
5	0	0
6	0	0
7	0	0
8	0	0
9	0	0
10	0	0
11	0	0
12	0	0
13	0	0
14	0	0
15	0	0
16	0	0
17	0	0
18	0	0
19	0	0
20	0	0
21	0	0
22	0	0
23	0	0
24	0	0
25	0	0
26	0	0
27	0	0
28	0	0
29	0	0
30	0	0
31	0	0
32	0	0
33	0	0
34	0	0
35	0	0
36	0	0
37	0	0
38	0	0
39	0	0
40	0	0
41	0	0
42	0	0
43	0	0
44	0	0
45	0	0
46	0	0
47	0	0
48	0	0
49	0	0
50	0	0
51	0	0
52	0	0
53	0	0
54	0	0
55	0	0

Блок БВ 621-70

I Защита от подпитки		
1	0	0
2	0	0
3	0	0
4	0	0
5	0	0
6	0	0
7	0	0
8	0	0
9	0	0
10	0	0
11	0	0
12	0	0
13	0	0
14	0	0
15	0	0
16	0	0
17	0	0
18	0	0
19	0	0
20	0	0
21	0	0
22	0	0
23	0	0
24	0	0
25	0	0
26	0	0
27	0	0
28	0	0
29	0	0
30	0	0
31	0	0
32	0	0
33	0	0
34	0	0
35	0	0
36	0	0
37	0	0
38	0	0
39	0	0
40	0	0
41	0	0
42	0	0
43	0	0
44	0	0
45	0	0
46	0	0
47	0	0
48	0	0
49	0	0
50	0	0
51	0	0
52	0	0
53	0	0
54	0	0
55	0	0

Правая боковина панели

I Защита от подпитки		
1	0	0
2	0	0
3	0	0
4	0	0
5	0	0
6	0	0
7	0	0
8	0	0
9	0	0
10	0	0
11	0	0
12	0	0
13	0	0
14	0	0
15	0	0
16	0	0
17	0	0
18	0	0
19	0	0
20	0	0
21	0	0
22	0	0
23	0	0
24	0	0
25	0	0
26	0	0
27	0	0
28	0	0
29	0	0
30	0	0
31	0	0
32	0	0
33	0	0
34	0	0
35	0	0
36	0	0
37	0	0
38	0	0
39	0	0
40	0	0
41	0	0
42	0	0
43	0	0
44	0	0
45	0	0
46	0	0
47	0	0
48	0	0
49	0	0
50	0	0
51	0	0
52	0	0
53	0	0
54	0	0
55	0	0

Блок БВ 614-70

I Питание шинки выпрямленного тока		
А	1	0
В	5	0
С	0	0
Д	10	0
Е	0	0
Ж	15	0
З	30	0
И	0	0
К	15	0
Л	30	0
М	0	0
Н	15	0
О	30	0
П	0	0
Р	15	0
С	30	0
Т	0	0
У	15	0
Ф	30	0
Х	0	0
Ц	15	0
Ч	30	0
Ш	0	0
Щ	15	0
Э	30	0
0	0	0
1	0	0
2	0	0
3	0	0
4	0	0
5	0	0
6	0	0
7	0	0
8	0	0
9	0	0
10	0	0
11	0	0
12	0	0
13	0	0
14	0	0
15	0	0
16	0	0
17	0	0
18	0	0
19	0	0
20	0	0
21	0	0
22	0	0
23	0	0
24	0	0
25	0	0
26	0	0
27	0	0
28	0	0
29	0	0
30	0	0
31	0	0
32	0	0
33	0	0
34	0	0
35	0	0
36	0	0
37	0	0
38	0	0
39	0	0
40	0	0
41	0	0
42	0	0
43	0	0
44	0	0
45	0	0
46	0	0
47	0	0
48	0	0
49	0	0
50	0	0
51	0	0
52	0	0
53	0	0
54	0	0
55	0	0

Блок БВ 608-69

0 Общ		
-------	--	--

Жльбом V
Мушовой проект 901-1-32.83

Наименование	Кол. лис.	Кол. привес. панелей	Обозначение таблицы аппаратов	Примечание
Центр станций управления ЦСУ, защитный, составной из 12 шкафов однострочного обслуживания габаритной 600мм по ост 16.0.594.116-79	1	24	ЭЛН3 лист1	
Пост местного управления 1ПМУ (ЭЛН4)	4	-	ЭЛН4 лист1	
Навесной, типа ЛУ3-0863 по ост 16.0.594.116-74	1	-	ЭЛН5 лист1	
Пост местного управления 1ПМУ навесной, типа ЛУ3-0863 по ост 16.0.594.116-74	1	-	ЭЛН6 лист1 (ЭЛН7)	
Пост местного управления 1ПМУ, 12ПМУ (12ПМУ), навесной, типа ЛУ3-0863 по ост 16.0.594.116-74	2	-	ЭЛН8 лист1	

Привязан

ТП 901-1-32.83 -ЭЛН-ПК

Решение по разработке конструкции соединительного шкафа привязанностью 16.0.116-79
Р 1

Перечень комплектных устройств
Госстрой СССР
Укроблкомпротект Киев

Жльбом V
Мушовой проект 901-1-32.83

Формат	Зона	Пос.	Обозначение	Наименование	Кол.	Примеч.
				Документация		
10			-ЭЛН3.2	Чертеж общего вида		
11			-ЭЛН3.4	Схема электрическая соединенный.		
11			-ЭЛН3.5	Таблица перечня надписей		
				Сборочные единицы		
1	01		50У 5130 - 3274		01	
1	02		50У 5130 - 3074		02	
1	03		50У 5130 - 2674		02	
1	04		50У 5130 - □ 74		02	
1	05		50У 5130 - □ 74		02	
1	06		50У 5130 - 29 74		02	
1	07		50У 5130 - □ 74		04	
1	08		50У 5130 - □ 74		04	
1	09		50У 5130 - 3574		02	

Привязан

ТП 901-1-32.83 -ЭЛН3

Решение по разработке конструкции соединительного шкафа привязанностью 16.0.116-79
Р 1.1

Центр станций управления 12ПМУ, ЦСУ, Механические данные аппаратов.
Госстрой СССР
Укроблкомпротект Киев

Жльбом V

Формат	Зона	Пос.	Обозначение	Наименование	Кол.	Примеч.
10			50У 5130 - 2674		02	
11			50У 5130 - 3174		02	
12			50У 5130 - □ 74		01	
12			50У 5130 - 1874 г		01	
12			Н1		02	
14			Реле РПУ-2-362003		02	РКН
			U ~ 220 В			
15			Реле РПУ-1-362		01	РП-1
			U ~ 220 В			
16			Реле РПУ-2-362003		01	Р3
			U ~ 220 В			
17			Реле РПУ-2-362003-220В		02	Р3; РП3
17			Реле РПУ-2-364003 ~ 220 В		01	РП0
18			Реле ВЛ-45 U ~ 220 В		01	РВ1
			В.В. 0.1 ± 1 час			
18			Н2		04	
19			Выключатель ЛН50-2МВ3		01	РВ
			Гр 4А отс. П			
20			Реле РПУ-1-365 U ~ 220 В		02	РКН; РП1
21			Реле РПУ-1-363 U ~ 220 В		01	РЯ
22			Реле РПУ-2-362003 U ~ 220 В		04	РКН; РП2
			Р33			
23			Реле РП-23 U ~ 220 В		02	РП; РПВ
24			Реле РВ-24В U ~ 220 В		01	РВ
			п.п			
25			Резистор ПЗВ 100		02	СД
			R 150 Ом 10%			
25			Резистор ПЗВ 50		02	СД1
			R 1000 Ом 10%			СД2

8753/9

ТП 901-1-32.83 -ЭЛН3

Жльбом V

Формат	Зона	Пос.	Обозначение	Наименование	Кол.	Примеч.
4			Н3		01	
27			Реле РПУ-2-362003		02	РКН
			U ~ 220 В			РН
28			Реле РПУ-2-364003		01	РВР
			U ~ 220 В			
29			Реле ВЛ-43 U ~ 220 В		01	РВ
			ВВ 3 ± 30 сек			
30			Реле РВ-24В4 U ~ 220 В		01	РВ1
			п.п			
31			Реле РВПТ-2-361004		01	РВ2
			U ~ 220 В			
32			Реле РП-12 U ~ 220 В		01	РС
			п.п			
33			Выключатель П81-10		01	ПВ
			тип I			
34			Резистор ПЗВР 100		01	СД
			R 470 Ом 10%			
35			Сирена СС-119 U ~ 220 В		01	С
36			Сигнализатор ЗСУ-3 комплект, вариант 1			
			Вариант 2 размеры 0.6м		01	СУ
5			Н4		01	
37			Выключатель Р3726543		01	РЯ
			U ~ 660 В в к еом			
38			Выключатель РЕ-2046-1019		05	РП1
			Гр 63А отс 12 п.п			РЯ5
39			Выключатель РЕ-2046-1023		02	РЯ6
			Гр 32А отс 12 п.п			РЯ7
40			Выключатель РЕ-2046-1030		02	РЯ8
			Гр 20А отс 12 п.п			РЯ9

8753/9

ТП 901-1-32.83 -ЭЛН3

Листов V Турбовой проект 901-1-32.83

Исполн. Зона	Поз.	Обозначение	Наименование	Кол.	Примеч.
	44		Реле РВ-2454 У-220В 01	1PH	
			пн		
	45		Выключатель пв210 01	1Б	
			исп. I		
	46		Преобразователь пре-500 01	1П	
			Упл.Вст 6А		
	47		Трансформатор	03 ПТд	
			ТК 20-05У3 02005А	1ТБ	
				1ТГс	
	6		H5 01		
	48		Выключатель АБ3МВ3	10 АБ1+	
			У-220В 3р 2А	АВ10	
	49		Контактор КТ4023У3	01 Л	
			У-220В 6к 2х2р		
	47		Нажатель ПМЕ 1134	01 ПП	
			У-220В		
	48		Реле РП-2-32203 У-220В	02 РП РРР	
	49		Реле ВЛ-34 У-220В	01 РСВ	
			ББ 0+100сек		
	50		Рубильник РЛ-5520-000	02 РЛ;РЕ	
			НБ 01		
7	51		Выключатель Я2125ВУ3	01 2А	
			У-660В 6к 2ст		
	52		Выключатель АЕ 20410В	05 АЮ+	
			3р 63А ст12 пп	А14	
	53		Выключатель АЕ2036-10У3	03 А13+	
			3р 20А ст12 пп	А17	
	54		Выключатель АЕ1031-04	01 А13	
			3р 0А ст12 пп		
	55		Реле РВ-2454 У-220В	01 2р4	

ТП 901-1-32.83 -ЗЛНЗ 1/4

Листов V Турбовой проект 901-1-32.83

Исполн. Зона	Поз.	Обозначение	Наименование	Кол.	Примеч.
	12		Ампертура АС 1201	01 ЛК	
			У-220В		
	13		Ампертура АС 1203	01 ЛБ	
			У-220В		
	2		H52 04		
	3	74	Реле РП-9 У-220В	02 РП;РП	
	9	75	Реле РП-1У3 05А	03 РП;РП	
	10	76	Переключатель	01 КУ	
			УП 5312-А 89У3		
	17		переключатель	01 УР	
			УП 5312-С 29У3		
	78		Кнопка КЕ-01У3 усн.2	02 Кн.10	
				Кн.13	
	79		Амперметр Э 5ТТ-П	01 АМ	
			кл. 1.5 предел измерен		
			т.т. 15А		
	80		Ампертура АС 1201	02 ЛКН	
			У-220В	ЛК1	
	81		Ампертура АС 1203	02 ЛЭН	
			У-220В	ЛБ1	
	4		H53 01		
	82		Реле РП-9 У-220В	02 РП;РП	
	83		Реле РП-1У3 05А	03 РП;РП	
	84		Переключатель	01 ПМС	
			УП 5312-С 9У3		
	85		Кнопка КЕ-01У3 усн.2	03 Кн.01	
				Кн.Кн	
	85		Ампертура АС 2014	03 ЛК1+	
			У-220В	ЛКБ	
	87		Ампертура АС 1203	01 ЛБ	

ТП 901-1-32.83 -ЗЛНЗ 1/4

Листов V Турбовой проект 901-1-32.83

Исполн. Зона	Поз.	Обозначение	Наименование	Кол.	Примеч.
	83		Выключатель пв2-10	01 2Б	
			исп. I		
	87		Преобразователь пре-500	01 2ПР	
			Упл.Вст 6А		
	88		Трансформатор	03 2ТТд	
			ТК 20-05У3 02005А	1ТБ	
				2ТТс	
	8		H7 01		
	88		Выключатель АП50-2МВ3	01 1АБ	
			3р.6А ст.7 Вк 1п		
	80		Реле РП-2-322 203 У-220В	01 1РКН	
	81		Реле РП-2-322 203 У-220В	01 1РКН	
	82		Реле ВЛ-13 У-220В	01 1Б	
			ББ 2+30сек		
	83		Реле РП-12 У-220В пп	01 1С	
	84		Резистор П38Р-100	01 1Сд	
			А 410 Ом		
	85		Блок 3ВН 220-114	01 1Б	
	86		Сигнализатор ЭРЗ-3		
			кнопка КЕ-01У3 усн.2	01 1СУ	
			Варшав.Т.И. АЛМА-0.6		
	12		H8 01		
	87		Реле РП-2-32203 У-220В	01 1РКН	
	88		Реле РП-2-322005 У-220В	04 3РПТ+	
				34РПТ	
	1		H51 02		
	89		Переключатель	01 1У	
			УП 5312-С 86У3		
	90		Кнопка КЕ-01У3 усн.2	02 Кн.Б	
	91		Кнопка КЕ-01У3 усн.2	01 Кн.С	
			ТОМК. КР.		

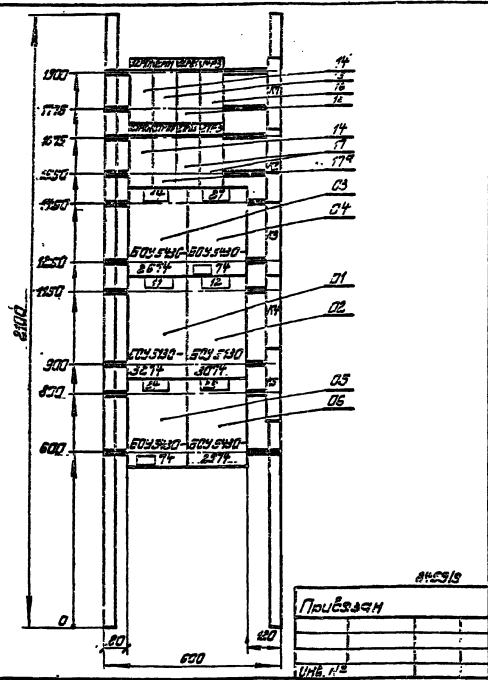
ТП 901-1-32.83 -ЗЛНЗ 1/5

Листов V Турбовой проект 901-1-32.83

Исполн. Зона	Поз.	Обозначение	Наименование	Кол.	Примеч.
	5		H54 02		
	7	83	Амперметр Э 5ТТ	01 АМ	
			кл.1.5 предел измерен		
			0+200А т.т.20015А		
	89		Вольтметр Э 5ТТ	01 V	
			кл.1.5 пр.изм. 0+500В		
	30		Четырх полюс. ИБ15М	01 Ваг.п	
			кл.2.0 У-380/220В		
			020015А		
	91		Четырх полюс. У 5ТТ	01 Wп	
			кл.2.0 У-380/220В		
			020015А		
	92		Ампертура АС 1201	01 ЛК	
			У-220В		
	6		H55 01		
	93		Переключатель УП5312-С 83	01 1У	
	94		Кнопка КЕ-01У3 усн.2	02 Кн.Кн	
	95		Ампертура АС 1201	01 ЛК	
			У-220В		
	8		H56 01		
	96		Реле РП-1У3 05А	12 РП;РП	
	97		Кнопка КЕ-01У3 усн.2	02 Кн.Кн	
	98		Ампертура АС 1201	03 ЛК1+	
			У-220В	ЛКБ	
	99		Ампертура АС 1203	01 ЛБ	
			У-220В		
	12		H57 01		
	100		Переключатель ПБ-0 усн.1	01 35Тд	
			Колодка КБ-33 зажимов		

ТП 901-1-32.83 -ЗЛНЗ 1/7

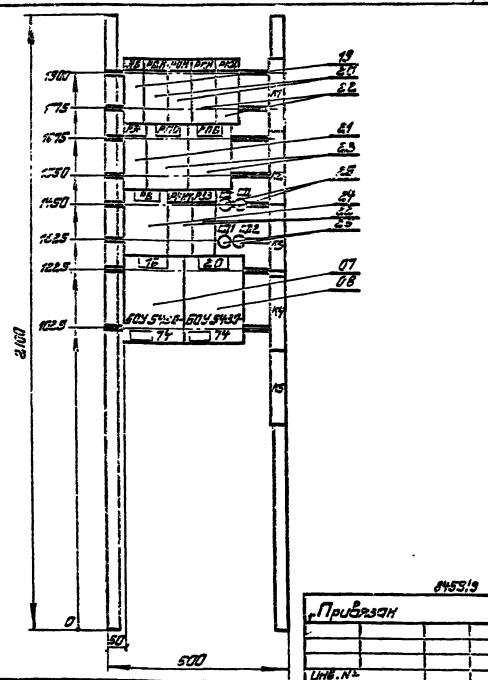
Трубо́й проект 901-1-32.83 Язбонъ V



ТП 901-1-32.83 -ЗЛНЗ

Исполн. Шумко	Речные водозаборные соору-жения с одностепенного типа производительностью 10-30 м³/с.	Листов 1 из 2
Провер. Шумко		Р 2.4
Инж. Г. Шумко	Шит станция чирявления Ш.С. Шкода 2. Пилель 1.	Проектная организация Укрэкоинженерпроект Киев
Инж. Г. Шумко		
Инж. Г. Шумко		

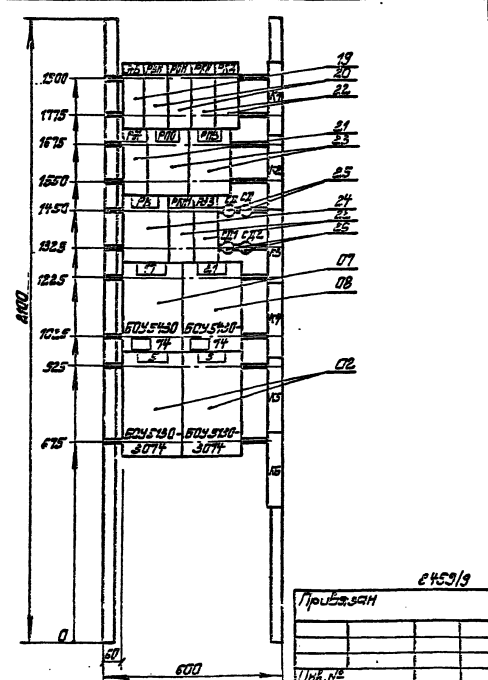
Трубо́й проект 901-1-32.83 Язбонъ V



ТП 901-1-32.83 -ЗЛНЗ

Исполн. Шумко	Речные водозаборные соору-жения с одностепенного типа производительностью 10-30 м³/с.	Листов 1 из 2
Провер. Шумко		Р 2.5
Инж. Г. Шумко	Шит станция чирявления Ш.С. Шкода 2. Пилель 2.	Проектная организация Укрэкоинженерпроект Киев
Инж. Г. Шумко		
Инж. Г. Шумко		

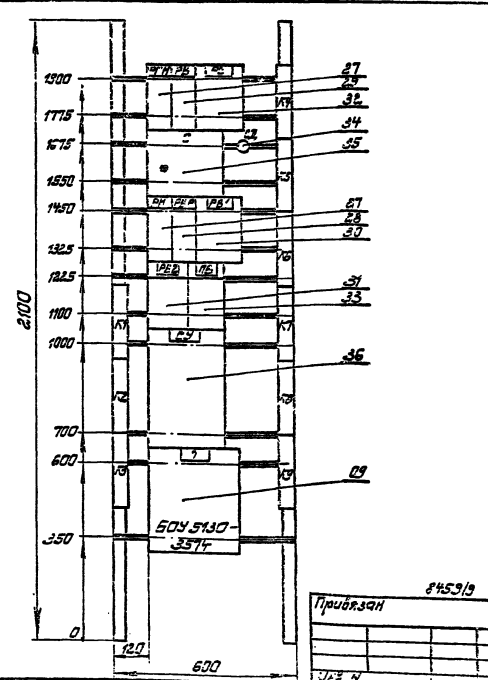
Трубо́й проект 901-1-32.83 Язбонъ V



ТП 901-1-32.83 -ЗЛНЗ

Исполн. Шумко	Речные водозаборные соору-жения с одностепенного типа производительностью 10-30 м³/с.	Листов 1 из 2
Провер. Шумко		Р 2.5
Инж. Г. Шумко	Шит станция чирявления Ш.С. Шкода 3. Пилель 3.	Проектная организация Укрэкоинженерпроект Киев
Инж. Г. Шумко		
Инж. Г. Шумко		

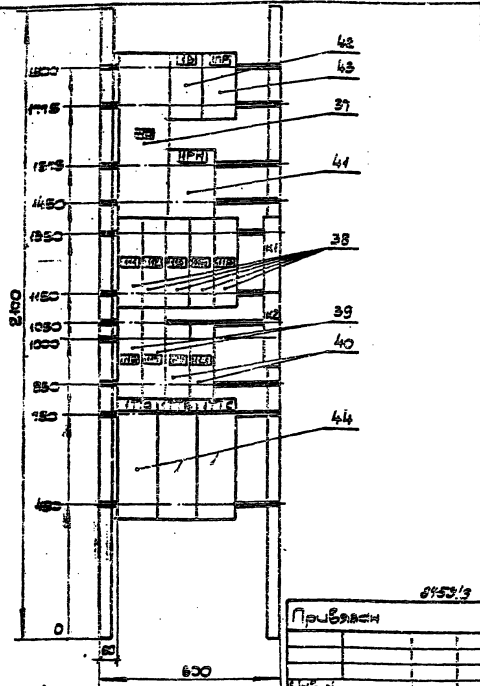
Трубо́й проект 901-1-32.83 Язбонъ V



ТП 901-1-32.83 -ЗЛНЗ

Исполн. Шумко	Речные водозаборные соору-жения с одностепенного типа производительностью 10-30 м³/с.	Листов 1 из 2
Провер. Шумко		Р 2.7
Инж. Г. Шумко	Шит станция чирявления Ш.С. Шкода 3. Пилель 3.	Проектная организация Укрэкоинженерпроект Киев
Инж. Г. Шумко		
Инж. Г. Шумко		

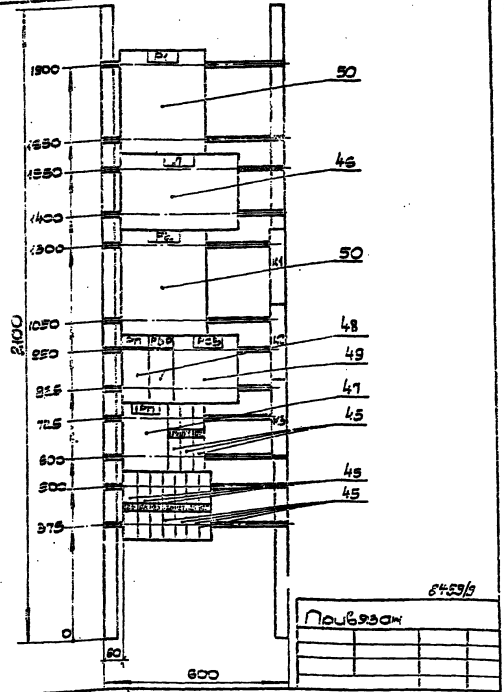
Турбовой проект 901-1-32.83 Листом V



ТП 901-1-32.83 - ЭЛНЗ

Исполн. Тумко	Речные безразборные соору-	Сталь	Лист	Листов
Н. Коптев	жения совмещенного типа			
Рис. гр. Локшица	производительностью 10-12,0 м³	Р	2,3	
Л. Шев. Гаврилов	Щит автоматики управления			
Нач. отд. Терещак	Щ.С.У. Шкафа 5. Модель 5.			
	Чертеж общего вида			

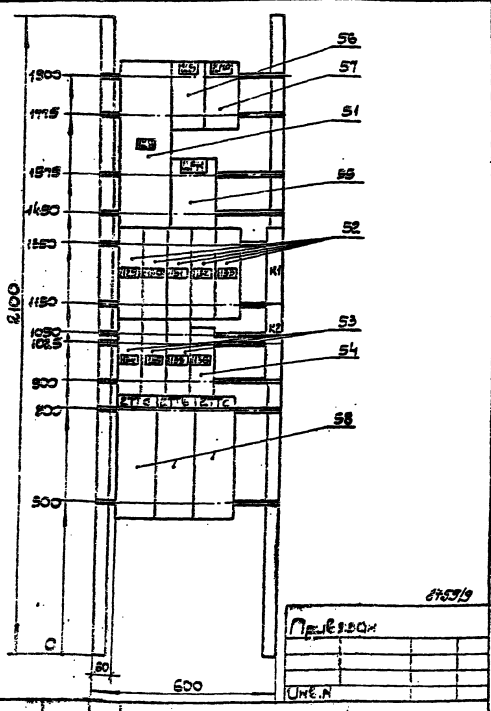
Турбовой проект 901-1-32.83 Листом V



ТП 901-1-32.83 - ЭЛНЗ

Исполн. Тумко	Речные безразборные соору-	Сталь	Лист	Листов
Н. Коптев	жения совмещенного типа			
Рис. гр. Локшица	производительностью 10-12,0 м³	Р	2,9	
Л. Шев. Гаврилов	Щит автоматики управления			
Нач. отд. Терещак	Щ.С.У. Шкафа 6. Модель 6.			
	Чертеж общего вида			

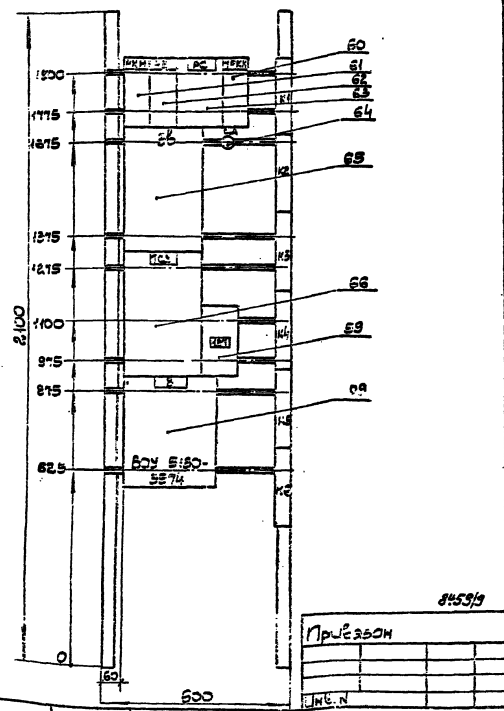
Турбовой проект 901-1-32.83 Листом V



ТП 901-1-32.83 - ЭЛНЗ

Исполн. Тумко	Речные безразборные соору-	Сталь	Лист	Листов
Н. Коптев	жения совмещенного типа			
Рис. гр. Локшица	производительностью 10-12,0 м³	Р	2,10	
Л. Шев. Гаврилов	Щит автоматики управления			
Нач. отд. Терещак	Щ.С.У. Шкафа 7. Модель 7.			
	Чертеж общего вида			

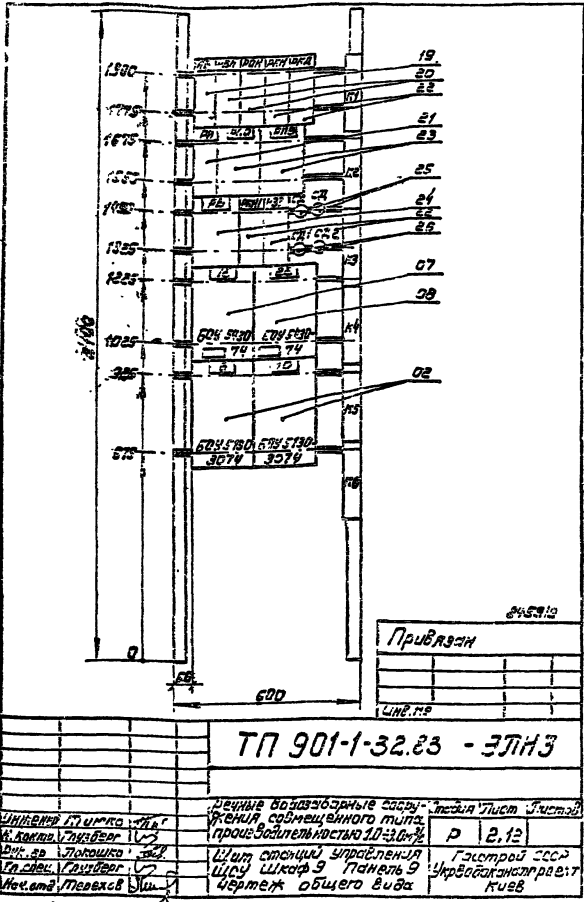
Турбовой проект 901-1-32.83 Листом V



ТП 901-1-32.83 - ЭЛНЗ

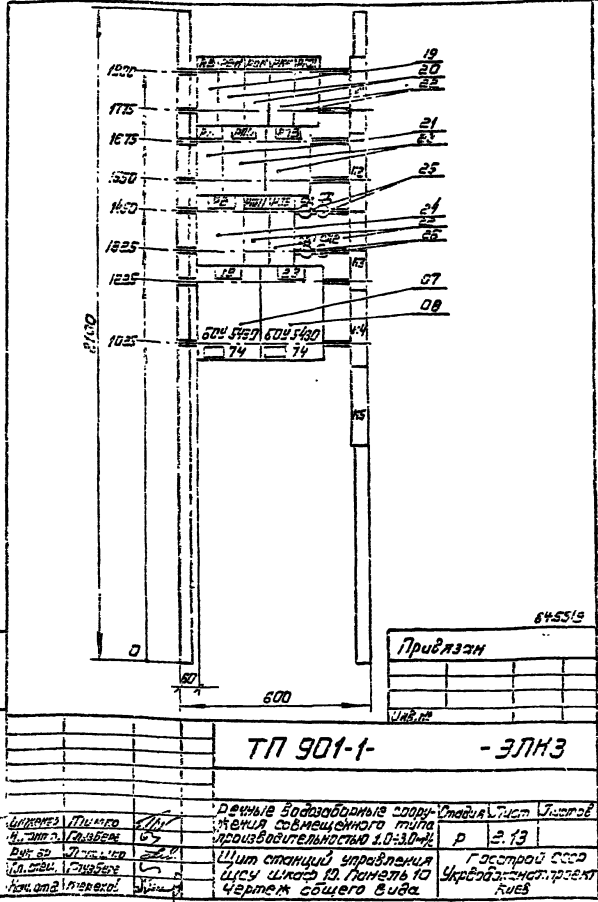
Исполн. Тумко	Речные безразборные соору-	Сталь	Лист	Листов
Н. Коптев	жения совмещенного типа			
Рис. гр. Локшица	производительностью 10-12,0 м³	Р	2,11	
Л. Шев. Гаврилов	Щит автоматики управления			
Нач. отд. Терещак	Щ.С.У. Шкафа 8. Модель 8.			
	Чертеж общего вида			

Титульный лист проекта 901-1-32.83 Ж/д станция



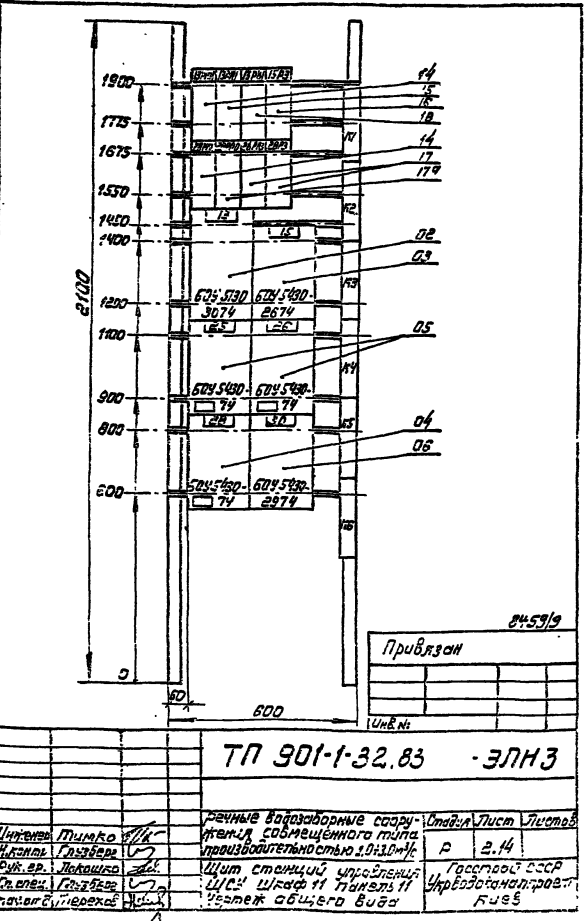
Инженер Т.И. Милко	Речные водозаборные соору-жения совмещенного типа производительностью 1,0-3,0 м³/сек	Лист 1
Инженер Г.И. Зубов	Производительность 1,0-3,0 м³/сек	Р 2.12
Инж. пр. Т.И. Милко	Шит станций управления ШУС Шкаф 9 Панель 9	Госстрой СССР
Инж. пр. Г.И. Зубов	Чертеж общего вида	Укробластнашпроект Киев
Инж. пр. Т.И. Милко		
Инж. пр. Г.И. Зубов		

Титульный лист проекта 901-1-32.83 Ж/д станция



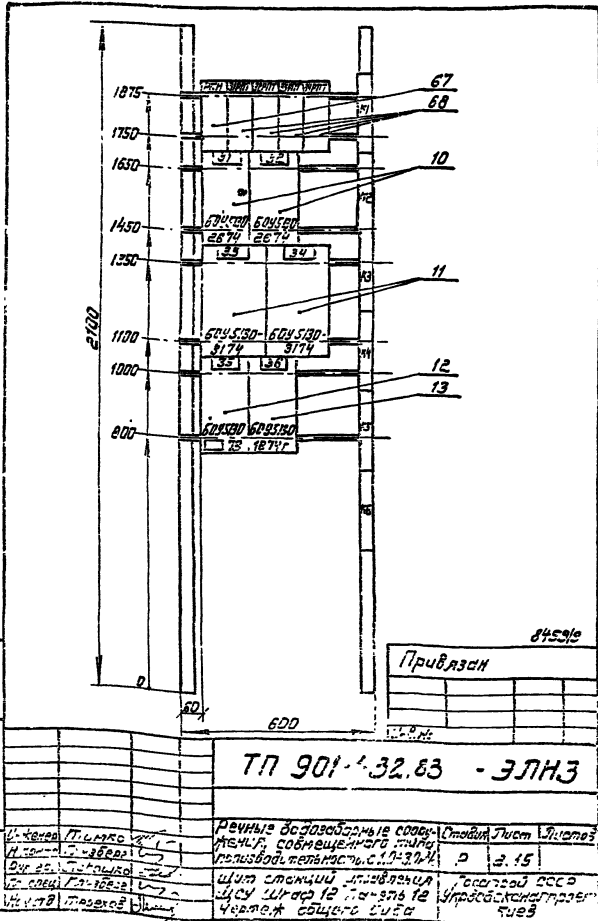
Инженер Т.И. Милко	Речные водозаборные соору-жения совмещенного типа производительностью 1,0-3,0 м³/сек	Лист 2
Инженер Г.И. Зубов	Производительность 1,0-3,0 м³/сек	Р 2.13
Инж. пр. Т.И. Милко	Шит станций управления ШУС Шкаф 9 Панель 10	Госстрой СССР
Инж. пр. Г.И. Зубов	Чертеж общего вида	Укробластнашпроект Киев
Инж. пр. Т.И. Милко		
Инж. пр. Г.И. Зубов		

Титульный лист проекта 901-1-32.83 Ж/д станция



Инженер Т.И. Милко	Речные водозаборные соору-жения совмещенного типа производительностью 1,0-3,0 м³/сек	Лист 3
Инженер Г.И. Зубов	Производительность 1,0-3,0 м³/сек	Р 2.14
Инж. пр. Т.И. Милко	Шит станций управления ШУС Шкаф 11 Панель 11	Госстрой СССР
Инж. пр. Г.И. Зубов	Чертеж общего вида	Укробластнашпроект Киев
Инж. пр. Т.И. Милко		
Инж. пр. Г.И. Зубов		

Титульный лист проекта 901-1-32.83 Ж/д станция



Инженер Т.И. Милко	Речные водозаборные соору-жения совмещенного типа производительностью 1,0-3,0 м³/сек	Лист 4
Инженер Г.И. Зубов	Производительность 1,0-3,0 м³/сек	Р 2.15
Инж. пр. Т.И. Милко	Шит станций управления ШУС Шкаф 12 Панель 12	Госстрой СССР
Инж. пр. Г.И. Зубов	Чертеж общего вида	Укробластнашпроект Киев
Инж. пр. Т.И. Милко		
Инж. пр. Г.И. Зубов		

Типовой проект 901-1-32.83

Январь

Лист	Сигнатура	Пос. обозначение	Место подписи	Текст	Кол.	Всего	Зарег.	Зарег. табличка
1	1	1	Табличка	Затвор 27 открыт	1			
2	2	2	То же	Затвор 27 закрыт	1			
3	3	3	"	Затвор 27. Управление	1			
4	4	4	"	Откр.-Закрыт. - Стоп	1			
5	5	5	На ключе	ТУ - 0 - Дист.	1			
6	6	6	Табличка	Н/а Н1.	1			
7	7	7	То же	Сравб. датчика	4			
8	8	8	"	Неисправность затвора	4			
9	9	9	"	Резерв	4			
10	10	10	"	Н/а Включен	4			
11	11	11	"	Н/а отключен	4			
12	12	12	"	Затвор Включен	4			
13	13	13	"	Затвор отключен	4			
14	14	14	"	Н/а Управление	4			
15	15	15	"	Н/а Выбор режима	4			
16	16	16	"	Степень открытия затвора	4			
17	17	17	"	РЗК	4			
18	18	18	"	РЗБ	4			
19	19	19	"	Откр. - Вкл.	4			
20	20	20	"	Раб. - Раз.	4			
21	21	21	Табличка	Н/а Н2	1			
22	22	22	То же	РЧ1-РЧ40. Блинкер не погасит	1			

Привезан

8453/9

ТП 901-1-32.83 -3ЛНЗ

Уровень безопасности охраны объекта сдельного типа повышен до 100%

Щит оперативного управления

Перечень подписей:

Исполнитель: [подпись]

Проверено: [подпись]

8453/9

ТП 901-1-32.83 -3ЛНЗ

Типовой проект 901-1-32.83

Январь

Лист	Сигнатура	Пос. обозначение	Место подписи	Текст	Кол.	Всего	Зарег.	Зарег. табличка
23	23	23	Табличка	РЧ11-РЧ20. Блинкер не погасит	1			
24	24	24	То же	РЧ21-РЧ40. Блинкер не погасит	1			
25	25	25	"	Предусл. ситн. Нет напряжения	1			
26	26	26	"	Вентилятор 31. Январь	1			
27	27	27	"	Вентиляц. 13. Заключивание	1			
28	28	28	"	Н/а Н1. Январь	1			
29	29	29	"	Вентилятор 32. Январь	1			
30	30	30	"	Ввод 1 (2) Январь	1			
31	31	31	"	Н/а Н2. Январь	1			
32	32	32	"	Затвор 27. Заключивание	1			
33	33	33	"	Отказа ЗАР	1			
34	34	34	"	Н/а Н3. Январь	1			
35	35	35	"	Затвор 28. Заключивание	1			
36	36	36	"	Нет. Заключивание тахоэда	1			
37	37	37	"	Н/а Н4. Январь	1			
38	38	38	"	ТБЭ. Неисправность	1			
39	39	39	"	РЧР. Январь	1			
40	40	40	"	Дренаж. приток. Лбар. уровень	1			
41	41	41	"	ЗТЭ. Неисправность	1			
42	42	42	"	Отказ Н1. Минимум. уровень	1			
43	43	43	"	Вентилятор 33. Январь	1			
44	44	44	"	Сетка 12. Январь	1			
45	45	45	"	Отказ Н2. Минимум. уровень	1			
46	46	46	"	Вентилятор 34. Январь	1			
47	47	47	"	Сетка 13. Январь	1			
48	48	48	"	ЗТЭ. Неисправность	1			
49	49	49	"	Вентилятор 35. Январь	1			
50	50	50	"	Н/а П. Январь	1			
51	51	51	"	ЗТЭ. Неисправность	1			
52	52	52	"	Резерв	1			

8453/9

ТП 901-1-32.83 -3ЛНЗ

Типовой проект 901-1-32.83

Январь

Лист	Сигнатура	Пос. обозначение	Место подписи	Текст	Кол.	Всего	Зарег.	Зарег. табличка
53	53	53	Табличка	Вентиль 14. Заключивание	1			
54	54	54	То же	Резерв	1			
55	55	55	"	Контроль напряжения	1			
56	56	56	"	Обращение сигнала	1			
57	57	57	"	Сигнализация	1			
58	58	58	"	Свет сигнала	1			
59	59	59	"	РЗН1	1			
60	60	60	"	Возврат реле замыкания	1			
61	61	61	"	РЗН2	1			
62	62	62	"	Дист. - Откл. - местн.	1			
63	63	63	Табличка	Ввод Н1.	1			
64	64	64	То же	Секц. контактор	1			
65	65	65	"	Управление	1			
66	66	66	"	Заключить - Отключить	1			
67	67	67	"	Лет. - 0 - Справ.	1			
68	68	68	"	Ввод П2	1			
69	69	69	"	РЧ1-РЧ9. Блинкер не погасит	1			
70	70	70	"	РЧ10-РЧ18. Блинкер не погасит	1			
71	71	71	"	РЧ19-РЧ27. Блинкер не погасит	1			
72	72	72	"	Лбар. сигнала. Нет напряжения	1			
73	73	73	"	Затвор 28. Нет напряжения	1			
74	74	74	"	Миним. Повышение температуры	1			
75	75	75	"	Н/а 1. Неисправность	1			
76	76	76	"	Затвор 13. Нет напряжения	1			
77	77	77	"	Оперативные цепи ЗАР	1			
78	78	78	"	Н/а 2. Неисправность	1			
79	79	79	"	Н/а 3. Нет напряжения	1			
80	80	80	"	КРЭБ/Н/а. Неисправность	1			
81	81	81	"	Н/а 3. Неисправность	1			
82	82	82	"	Затвор 27. Нет напряжения	1			

8453/9

ТП 901-1-32.83 -3ЛНЗ

Типовой проект 901-1-32.83

Январь

Лист	Сигнатура	Пос. обозначение	Место подписи	Текст	Кол.	Всего	Зарег.	Зарег. табличка
83	83	83	Табличка	Уровень камеры 1/П/уровень	1			
84	84	84	То же	Н/а 4. Неисправность	1			
85	85	85	"	Затвор 28. Нет напряжения	1			
86	86	86	"	Уровень камеры 2/П/уровень	1			
87	87	87	"	Общие цепи Н/а 1-4. Нет напряжения	1			
88	88	88	"	Сетка 12. Нет напряжения	1			
89	89	89	"	К/П. Нет напряжения	1			
90	90	90	"	Н/а 7, 8. Нет напряжения	1			
91	91	91	"	Сетка 13. Нет напряжения	1			
92	92	92	"	Резерв	1			
93	93	93	"	Затвор 16. Нет напряжения	1			
94	94	94	"	Точки температуры. Нет напряж.	1			
95	95	95	"	Резерв	1			
96	96	96	"	Затвор 17. Нет напряжения	1			
97	97	97	"	Миним. 3. Повышение температуры	1			
98	98	98	"	Резерв	1			
99	99	99	"	Контроль напряжения	1			
100	100	100	"	Обращение сигнала	1			
101	101	101	"	Свет сигнала	1			
102	102	102	"	Н/а Н3	1			
103	103	103	"	Н/а Н4	1			
104	104	104	"	Затвор 28 открыт	1			
105	105	105	"	Затвор 28 закрыт	1			
106	106	106	"	Затвор 28. Управление	1			
107	107	107	"	Откр.-Закрыт. - Стоп	1			
108	108	108	"	На ключе	1			
109	109	109	"	ТУ - 0 - Дист.	1			
110	110	110	"	Вентилятор 1. Снабжение	1			
111	111	111	"	12 РЧН	1			
112	112	112	"	12 РП1	1			
113	113	113	"	12 РВ1	1			

8453/9

ТП 901-1-32.83 -3ЛНЗ

Титульный проект 901-1-32.83

Лист № 1

Лист	Страница	Наименование	Пос. обозначение	Место надписи	Текст	Кол. букв	Вид шрифта	Загр. таблица
1				Табличка	14 РЗ	1		
1				То же	27 РКН	1		
1				"	27 РПО	1		
1				"	27 РПЗ	1		
1				"	27 РЗ	1		
1				"	14	1		
1				"	27	1		
1				"	11	1		
1				"	12	1		
1				"	24	1		
1				"	29	1		
1				"	25	1		
2				"	РВН	4		
2				"	РОН	4		
3				"	РКН	4		
3				"	РКД	4		
9				"	РЖ	4		
10				"	РПО	4		
10				"	РПВ	4		
10				"	РВ	4		
10				"	РКН	4		
10				"	РЗЗ	4		
2				"	16	1		
2				"	20	1		
2				"	17	1		
3				"	21	1		
3				"	5	1		
3				"	9	1		
4				"	РКН	2		
8				"	РВ	2		

Итого: 8453/9

ТП 901-1-32.83 -ЭЛНЗ 3.5

Титульный проект 901-1-32.83

Лист № 2

Лист	Страница	Наименование	Пос. обозначение	Место надписи	Текст	Кол. букв	Вид шрифта	Загр. таблица
1				Табличка	РС	2		
1				То же	РН	1		
1				"	РБР	1		
1				"	РБ1	1		
4				"	РБ2	1		
4				"	ПБ	1		
4				"	СЧ	1		
4				"	7	1		
110	1Ж			"	Ввод №1	1		
110	1Ж			"	13	1		
110	1Ж			"	17Р	1		
110	1Ж			"	17Н	1		
111	Ж1			"	ТБУ1	1		
112	Ж2			"	ТБУ2	1		
113	Ж3			"	Выяв.ит. устройства	1		
114	Ж4			"	Сварочный пост	1		
115	Ж5			"	Резерв	1		
116	Ж6			"	Щит	1		
117	Ж7			"	Щит питания крана	1		
118	Ж8			"	Щиток освещения	1		
119	Ж9			"	Щит постоянного тока	1		
119	Ж9			"	17Тд	1		
119	Ж9			"	17Тб	1		
119	Ж9			"	17Тс	1		
119	Ж9			"	Р1	1		
119	Ж9			"	Л	1		
119	Ж9			"	Р2	1		
119	Ж9			"	РП	1		
119	Ж9			"	РЗР	1		
119	Ж9			"	РСВ	1		

Итого: 8453/9

ТП 901-1-32.83 -ЭЛНЗ 3.5

Титульный проект 901-1-32.83

Лист № 3

Лист	Страница	Наименование	Пос. обозначение	Место надписи	Текст	Кол. букв	Вид шрифта	Загр. таблица
1				Табличка	1РП	1		
6		120 ЖВ1		То же	Н/а 1-4. Общие цепи	1		
6		121 ЖВ2		"	Вакум-насосы. Общие цепи	1		
6		122 ЖВ3		"	Сигнализация температуры	1		
6		123 ЖВ4		"	Яростная сигнализация	1		
6		124 ЖВ5		"	Предупредит. сигнализация	1		
6		125 ЖВ6		"	Щит КУП.	1		
6		126 ЖВ7		"	Пульткомплект телемеханики	1		
6		127 ЖВ8		"	Резерв	3		
6		128 ЖВ9		"	Ввод №2	1		
6				"	2Б	1		
6				"	2ПР	1		
6				"	2РН	1		
6				"	ТБУЗ	1		
6				"	ТБУ4	1		
6				"	Выяв.ит. устройства	1		
6				"	Сварочный пост	1		
6				"	Резерв	2		
6				"	Щит постоянного тока	1		
6				"	Резерв	1		
6				"	Яростное освещение	1		
6				"	2ТТд	1		
6				"	2ТТб	1		
6				"	2ТТс	1		
6				"	7РКН	1		
6				"	7СЧ	1		
6				"	Питание ЭРСУ-3	1		
6				"	8	1		
6				"	18	1		
6				"	22	1		

Итого: 8453/9

ТП 901-1-32.83 -ЭЛНЗ 3.7

Титульный проект 901-1-32.83

Лист № 4

Лист	Страница	Наименование	Пос. обозначение	Место надписи	Текст	Кол. букв	Вид шрифта	Загр. таблица
9				Табличка	6	1		
9				То же	10	1		
10				"	19	1		
10				"	23	1		
10				"	13 РКН	1		
10				"	13 РП1	1		
10				"	13 РБ1	1		
10				"	13 РЗ	1		
10				"	28 РКН	1		
11				"	28 РПО	1		
11				"	28 РПЗ	1		
11				"	28 РЗ	1		
11				"	13	1		
11				"	15	1		
11				"	25	1		
11				"	26	1		
11				"	28	1		
11				"	30	1		
11				"	РКН	1		
11				"	31РПТ	1		
11				"	32 РПТ	1		
11				"	33 РПТ	1		
11				"	34 РПТ	1		
11				"	31	1		
11				"	32	1		
11				"	35	1		
11				"	34	1		
11				"	35	1		
11				"	36	1		

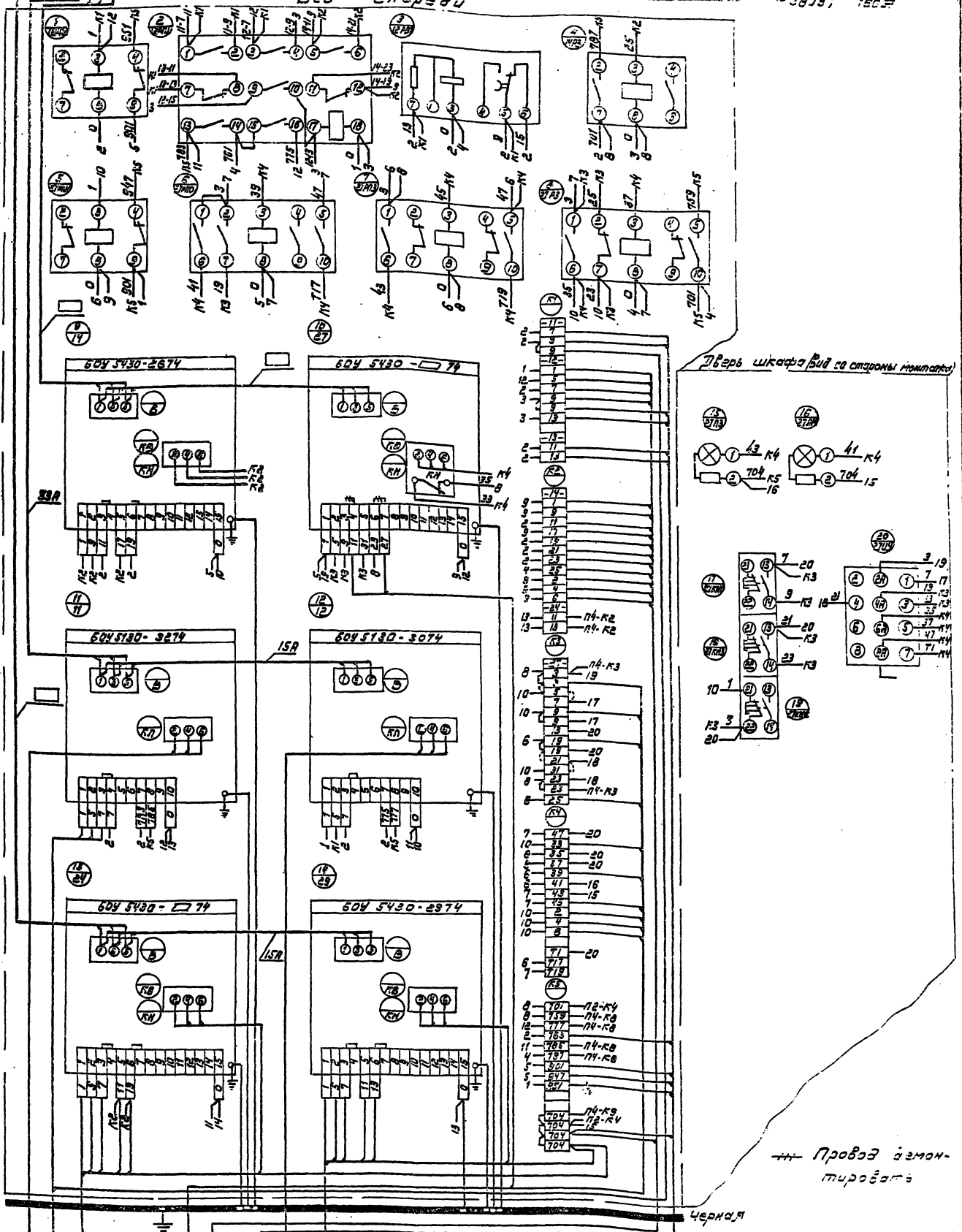
Итого: 8453/9

ТП 901-1-32.83 -ЭЛНЗ 3.5

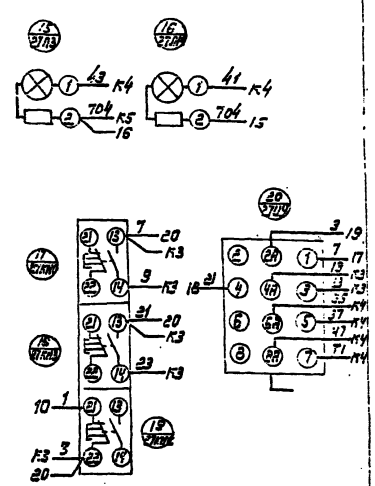
Проект 901-1-32.83
 Исполнен в 1974 г.

Число устройств
 ~ 3078; 1800

Вид сверху



Дверь шкафа вид со стороны монтажа



Провод вмонтирован

Двигатель 11	27 КК	Привязан	Щиток тумба
Двигатель 12	19 КК		Щиток тумба
Двигатель 13	19 КК		Щиток тумба
Двигатель 14	19 КК		Щиток тумба
Двигатель 15	19 КК		Щиток тумба
Двигатель 16	19 КК		Щиток тумба
Двигатель 17	19 КК		Щиток тумба
Двигатель 18	19 КК		Щиток тумба
Двигатель 19	19 КК		Щиток тумба
Двигатель 20	19 КК		Щиток тумба
Двигатель 21	19 КК		Щиток тумба
Двигатель 22	19 КК		Щиток тумба
Двигатель 23	19 КК		Щиток тумба
Двигатель 24	19 КК		Щиток тумба
Двигатель 25	19 КК		Щиток тумба
Двигатель 26	19 КК		Щиток тумба
Двигатель 27	19 КК		Щиток тумба
Двигатель 28	19 КК		Щиток тумба
Двигатель 29	19 КК		Щиток тумба
Двигатель 30	19 КК		Щиток тумба
Двигатель 31	19 КК		Щиток тумба
Двигатель 32	19 КК		Щиток тумба
Двигатель 33	19 КК		Щиток тумба
Двигатель 34	19 КК		Щиток тумба
Двигатель 35	19 КК		Щиток тумба
Двигатель 36	19 КК		Щиток тумба
Двигатель 37	19 КК		Щиток тумба
Двигатель 38	19 КК		Щиток тумба
Двигатель 39	19 КК		Щиток тумба
Двигатель 40	19 КК		Щиток тумба
Двигатель 41	19 КК		Щиток тумба
Двигатель 42	19 КК		Щиток тумба
Двигатель 43	19 КК		Щиток тумба
Двигатель 44	19 КК		Щиток тумба
Двигатель 45	19 КК		Щиток тумба
Двигатель 46	19 КК		Щиток тумба
Двигатель 47	19 КК		Щиток тумба
Двигатель 48	19 КК		Щиток тумба
Двигатель 49	19 КК		Щиток тумба
Двигатель 50	19 КК		Щиток тумба
Двигатель 51	19 КК		Щиток тумба
Двигатель 52	19 КК		Щиток тумба
Двигатель 53	19 КК		Щиток тумба
Двигатель 54	19 КК		Щиток тумба
Двигатель 55	19 КК		Щиток тумба
Двигатель 56	19 КК		Щиток тумба
Двигатель 57	19 КК		Щиток тумба
Двигатель 58	19 КК		Щиток тумба
Двигатель 59	19 КК		Щиток тумба
Двигатель 60	19 КК		Щиток тумба
Двигатель 61	19 КК		Щиток тумба
Двигатель 62	19 КК		Щиток тумба
Двигатель 63	19 КК		Щиток тумба
Двигатель 64	19 КК		Щиток тумба
Двигатель 65	19 КК		Щиток тумба
Двигатель 66	19 КК		Щиток тумба
Двигатель 67	19 КК		Щиток тумба
Двигатель 68	19 КК		Щиток тумба
Двигатель 69	19 КК		Щиток тумба
Двигатель 70	19 КК		Щиток тумба
Двигатель 71	19 КК		Щиток тумба
Двигатель 72	19 КК		Щиток тумба
Двигатель 73	19 КК		Щиток тумба
Двигатель 74	19 КК		Щиток тумба
Двигатель 75	19 КК		Щиток тумба
Двигатель 76	19 КК		Щиток тумба
Двигатель 77	19 КК		Щиток тумба
Двигатель 78	19 КК		Щиток тумба
Двигатель 79	19 КК		Щиток тумба
Двигатель 80	19 КК		Щиток тумба
Двигатель 81	19 КК		Щиток тумба
Двигатель 82	19 КК		Щиток тумба
Двигатель 83	19 КК		Щиток тумба
Двигатель 84	19 КК		Щиток тумба
Двигатель 85	19 КК		Щиток тумба
Двигатель 86	19 КК		Щиток тумба
Двигатель 87	19 КК		Щиток тумба
Двигатель 88	19 КК		Щиток тумба
Двигатель 89	19 КК		Щиток тумба
Двигатель 90	19 КК		Щиток тумба
Двигатель 91	19 КК		Щиток тумба
Двигатель 92	19 КК		Щиток тумба
Двигатель 93	19 КК		Щиток тумба
Двигатель 94	19 КК		Щиток тумба
Двигатель 95	19 КК		Щиток тумба
Двигатель 96	19 КК		Щиток тумба
Двигатель 97	19 КК		Щиток тумба
Двигатель 98	19 КК		Щиток тумба
Двигатель 99	19 КК		Щиток тумба
Двигатель 100	19 КК		Щиток тумба

ТН 901-1-32.83 - 3ЛН 3

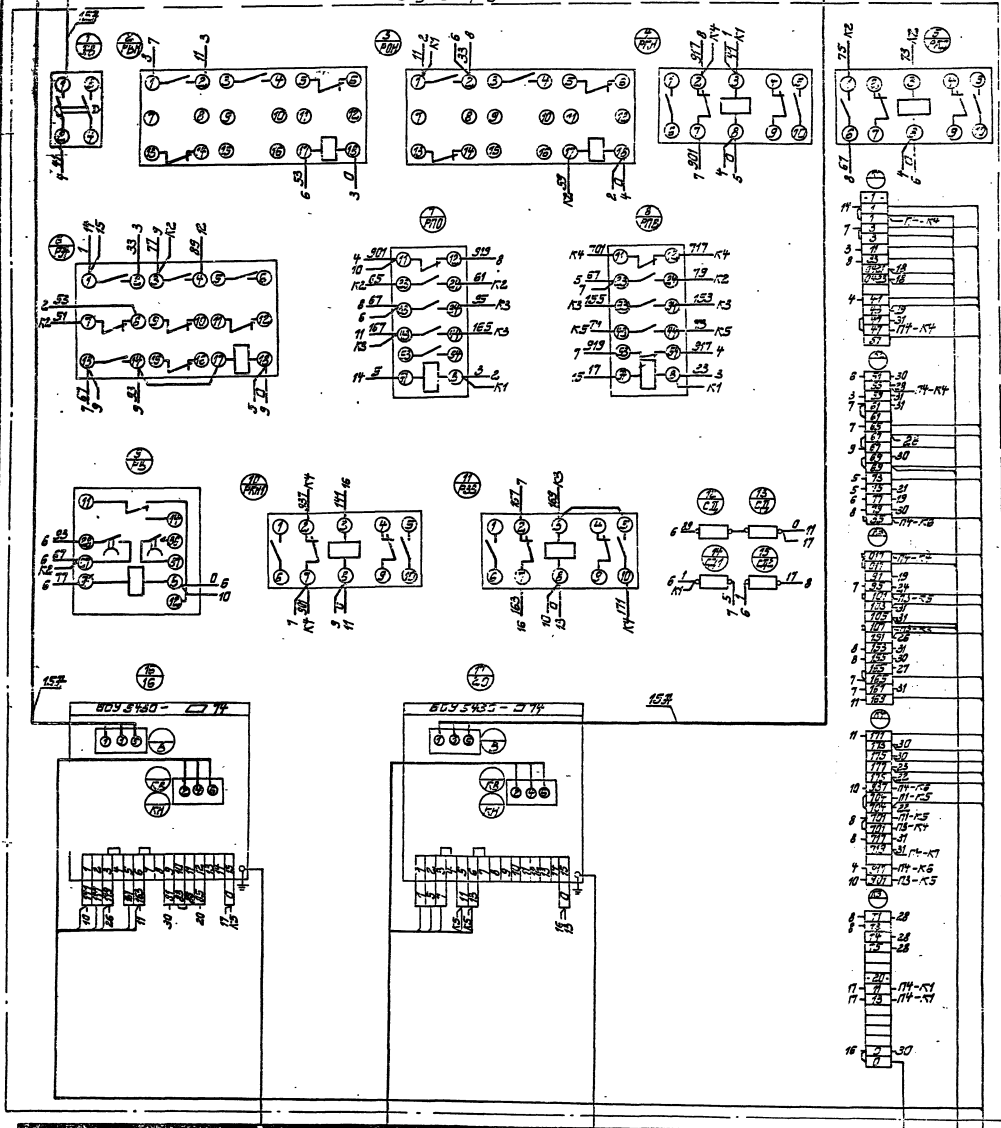
Исполнитель	Проверен	Специалист
М.П. [подпись]	М.П. [подпись]	М.П. [подпись]
Дата	Дата	Дата
1974	1974	1974

Тундурларлар 901-1-32.83

Ушбу документ расмий муҳим ҳужжат эмас

Шунинг билан биргە
~2073-505

309 070225



10000 5000 700225

10000 5000 700225

ТТ 901-1-32.83 - 3ТН 3

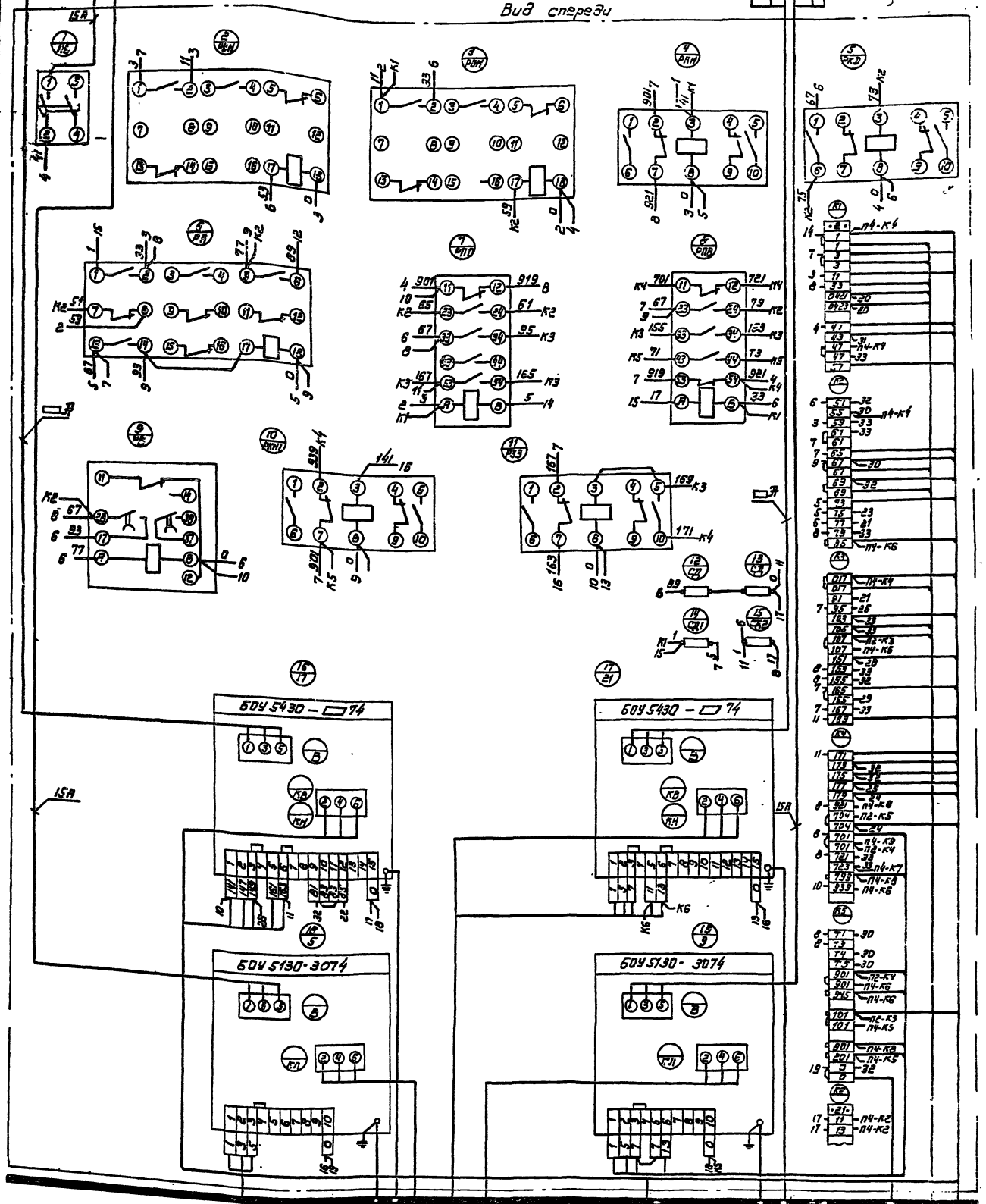
Коргошун	Ушбу документ расмий муҳим ҳужжат эмас	ТТ 901-1-32.83 - 3ТН 3	10000 5000 700225
Ушбу №	Ушбу документ расмий муҳим ҳужжат эмас	Ушбу документ расмий муҳим ҳужжат эмас	Ушбу документ расмий муҳим ҳужжат эмас

Л.К.Р. 3070
 32.382
 390.32.83
 13.11.77

Вид сверху

Фланец V

Типовой проект 901-1-32.83



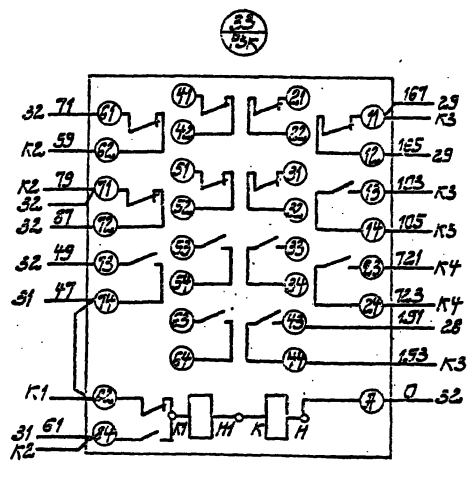
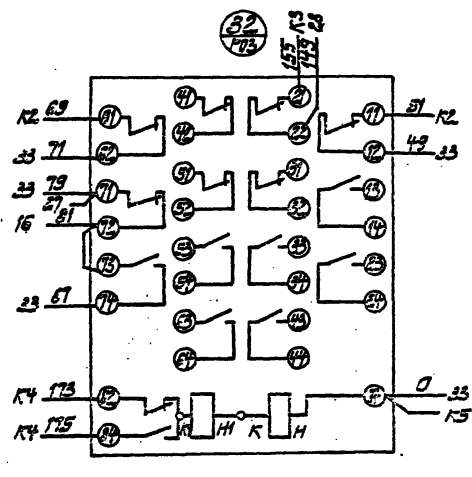
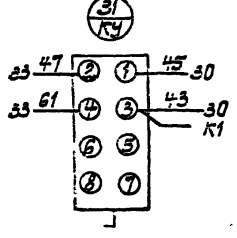
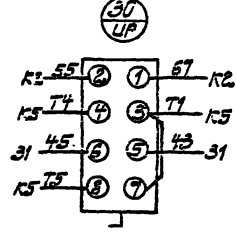
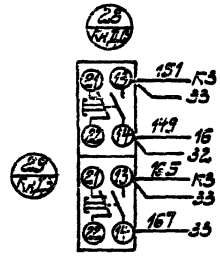
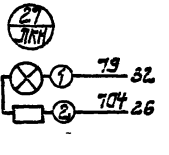
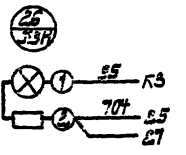
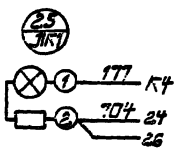
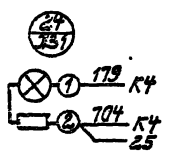
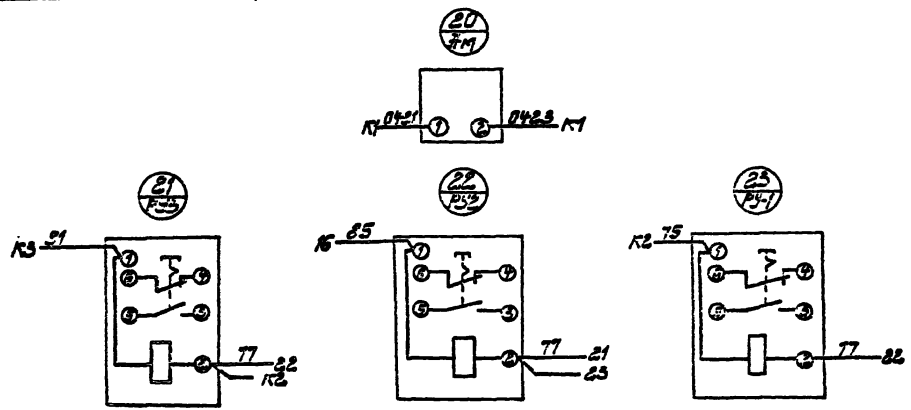
5-КП (С) АРБВГ 4К2.5	Звуковая АРБВГ 3К2.5	ЭНМУ АРБВГ 10К2.5	Звуковая АРБВГ 3К2.5	ЭНМУ АРБВГ 14К2.5	ЭНМУ АРБВГ 37К2.5
ТП 901-1-32.83 -ЭЛНЗ					
Привязан		Инженер Семенов		Решение заводской комиссии	
		М.Коптев		Согласовано	
		Вук.ер. Лаврова		С	
		Л.Слеп. Губарева		Э	
		Нечета. Мельников		Э	

Изд. 1.0. 1977. 1-32.83. 13.11.77. 390.32.83. Л.К.Р. 3070. 32.382.

Дверь шкафа / вид со стороны монтажа /

Дальтон V

Типовой проект 901-1-32.83



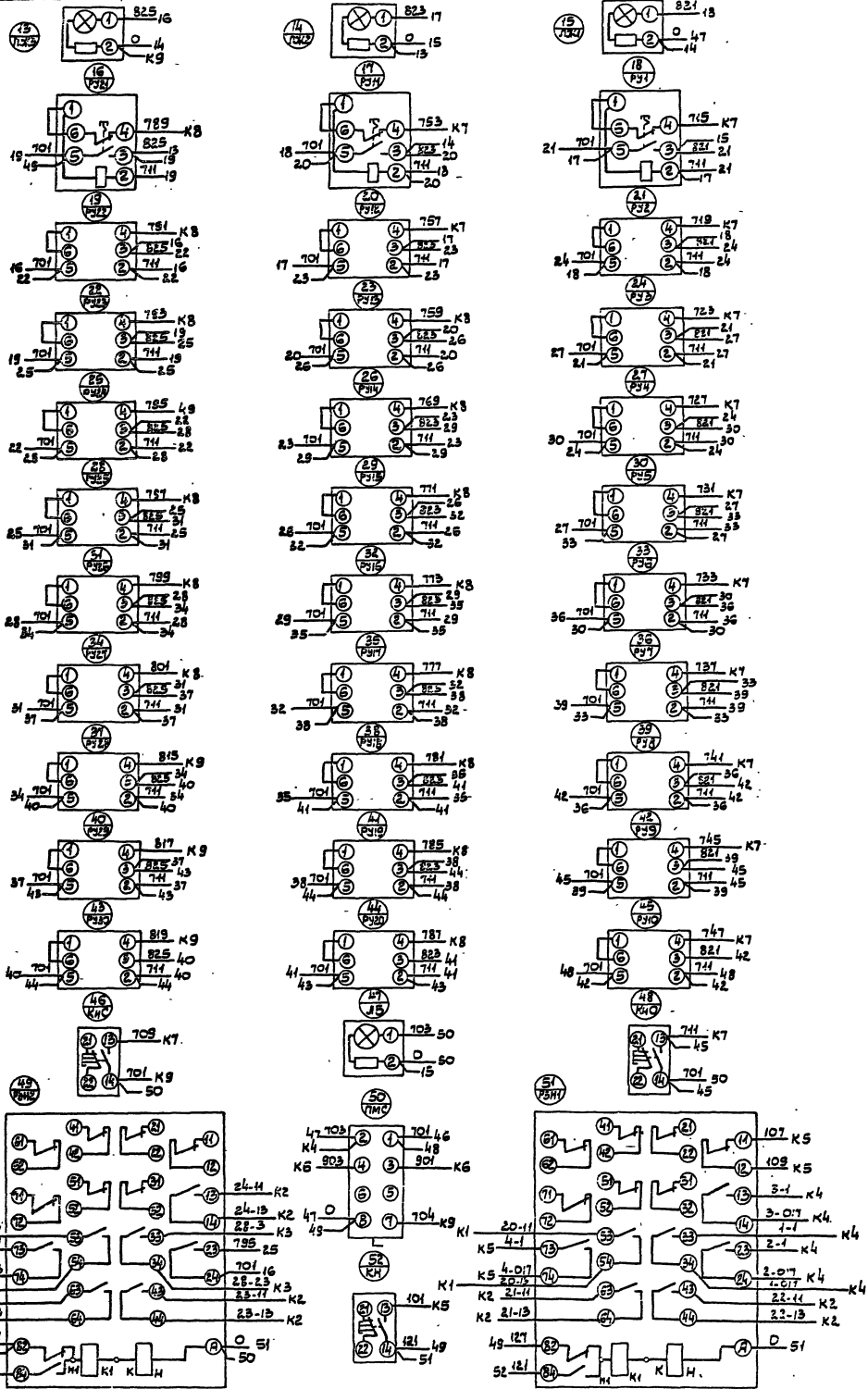
Лит. № 901-1-32.83

9459/9

ТП 901-1-32.83 -ЭЛНЗ

Привезан	Уч. №	Сметчик	Л. №	Речные водохранилища с орошаемым населением	Итого	Р	5
				производительность 0,10-0,15 м³/с			
				Штукатурочные работы			
Лит. №				Штукатурочные работы			
				штукатурочные работы			

Адрес шкафов (500 со стороны монтажка)



Адресом V

Турбоузел проект 901-1-32.83

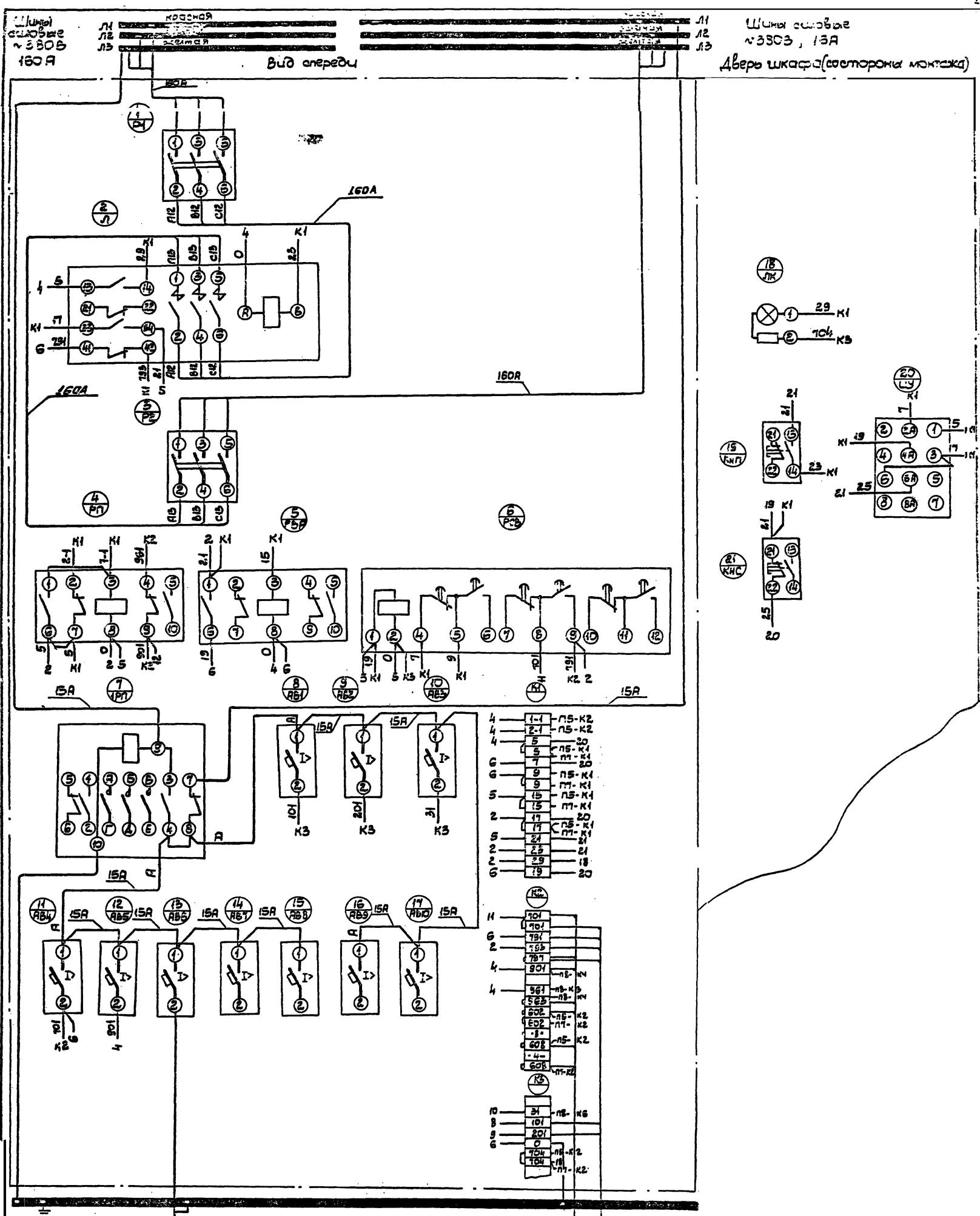
Учебно-методический кабинет

ТП 901-1-32.83 - 3ЛНЗ

Проектант	Вед. инж. И. И. Иванов	Рис. инж. И. И. Иванов	Рис. инж. И. И. Иванов	Рис. инж. И. И. Иванов
Инж. Н.	Инж. П. П. Петров	Инж. С. С. Сидоров	Инж. Т. Т. Тихонов	Инж. У. У. Устинов

8453/3

Турбовой проект 901-1-32.83 Альбом V



Шины силовые №3803, 13А
 Дверь шкафа (со стороны монтажа)
 Вид спереди
 Шкафы: КРУ шкафов АКБВГ 10*2.5 (K121), ШЦУ шкафов АКБВГ 7*2.5 (K123)

Умб. Инвон. Подпн. и дата Взам. умб. N

Шкафы АКБВГ 2*2.5

8453/9 ТП 901-1-32.83 -ЭЛНЭ

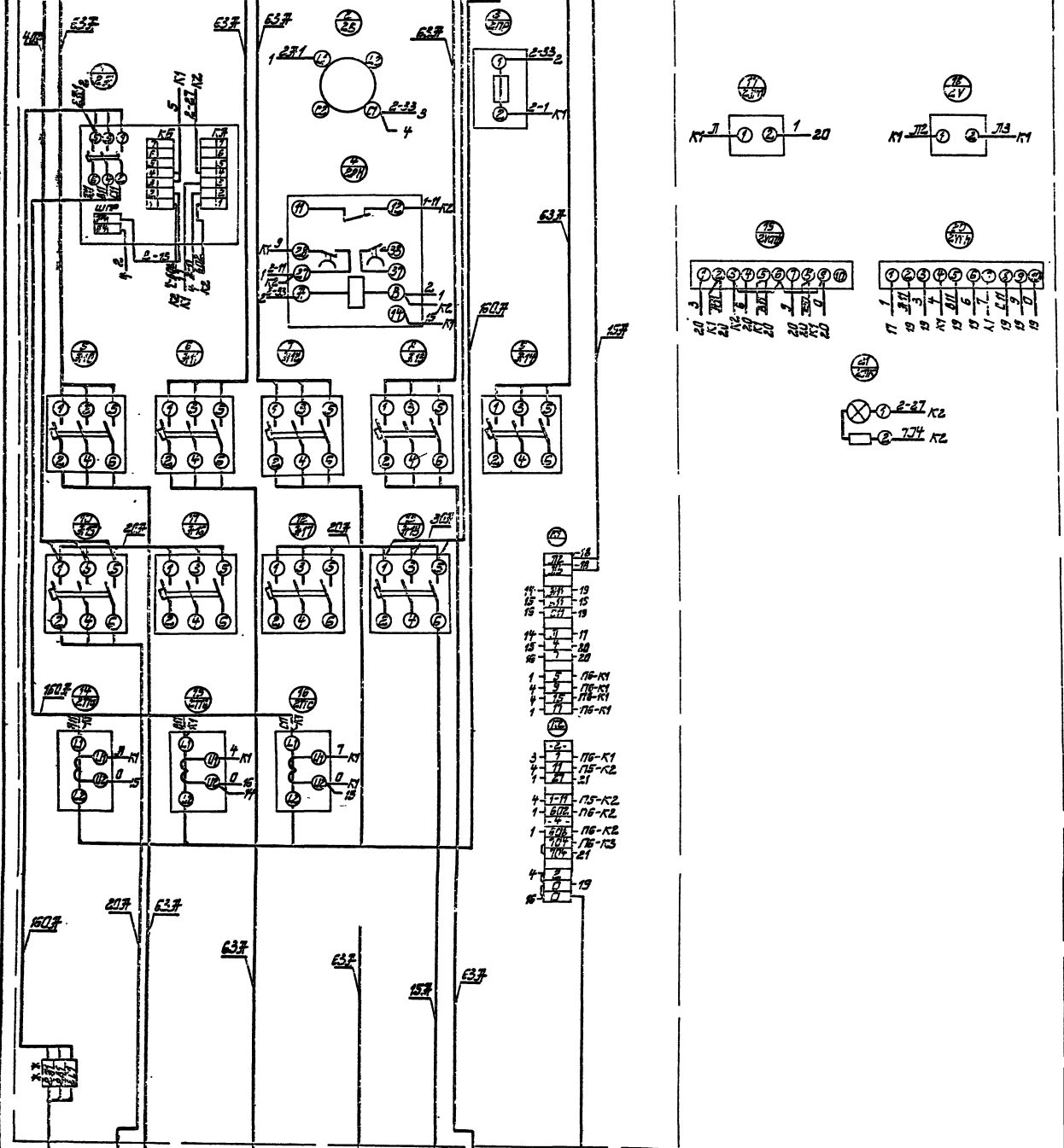
Привезен	Вед. инж. Турский	Ручные образцы	Экземпляр
	Н. контр. Гаврилов	Шкафы	П
	П.контр. Макашова	Шкафы	П
	П.контр. Гаврилов	Шкафы	П
Умб. N	Нах. ст. Терехов	Электромонтаж	П

Этап V

Тупиковый проект 901-1-32,83

Шкафы щитовые
~380В; 160А
Дверь шкафа (виз со стороны монтажа)

Вид сверху



- 16
- 15
- 14
- 13
- 12
- 11
- 10
- 9
- 8
- 7
- 6
- 5
- 4
- 3
- 2
- 1
- 16-K1
- 15-K1
- 14-K1
- 13-K1
- 12-K1
- 11-K1
- 10-K1
- 9-K1
- 8-K1
- 7-K1
- 6-K1
- 5-K1
- 4-K1
- 3-K1
- 2-K1
- 1-K1
- 16-K2
- 15-K2
- 14-K2
- 13-K2
- 12-K2
- 11-K2
- 10-K2
- 9-K2
- 8-K2
- 7-K2
- 6-K2
- 5-K2
- 4-K2
- 3-K2
- 2-K2
- 1-K2
- 16-K3
- 15-K3
- 14-K3
- 13-K3
- 12-K3
- 11-K3
- 10-K3
- 9-K3
- 8-K3
- 7-K3
- 6-K3
- 5-K3
- 4-K3
- 3-K3
- 2-K3
- 1-K3

xx Дополнительные колодки зажимов.

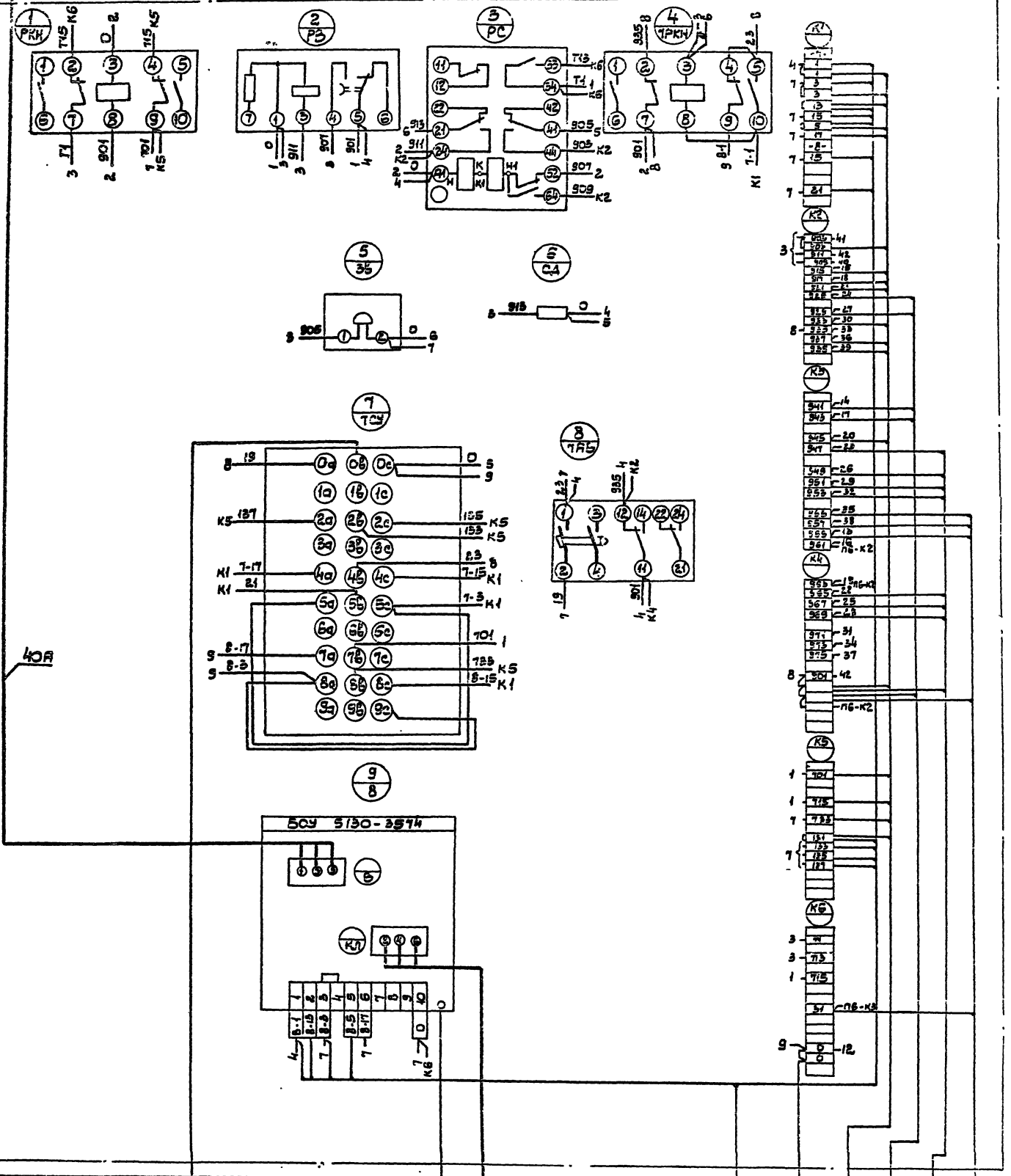
- Н-2
 - Н-3
 - Н-4
 - Н-5
 - Н-6
- ЭТ
ЩОТ Панель 1
ЩОТ Панель 2
ЩОТ Панель 3
ЩОТ Панель 4
ЩОТ Панель 5
ЩОТ Панель 6
ЩОТ Панель 7
ЩОТ Панель 8
ЩОТ Панель 9
ЩОТ Панель 10
ЩОТ Панель 11
ЩОТ Панель 12
ЩОТ Панель 13
ЩОТ Панель 14
ЩОТ Панель 15
ЩОТ Панель 16
ЩОТ Панель 17
ЩОТ Панель 18
ЩОТ Панель 19
ЩОТ Панель 20
ЩОТ Панель 21
ЩОТ Панель 22
ЩОТ Панель 23
ЩОТ Панель 24
ЩОТ Панель 25
ЩОТ Панель 26
ЩОТ Панель 27
ЩОТ Панель 28
ЩОТ Панель 29
ЩОТ Панель 30
ЩОТ Панель 31
ЩОТ Панель 32
ЩОТ Панель 33
ЩОТ Панель 34
ЩОТ Панель 35
ЩОТ Панель 36
ЩОТ Панель 37
ЩОТ Панель 38
ЩОТ Панель 39
ЩОТ Панель 40
ЩОТ Панель 41
ЩОТ Панель 42
ЩОТ Панель 43
ЩОТ Панель 44
ЩОТ Панель 45
ЩОТ Панель 46
ЩОТ Панель 47
ЩОТ Панель 48
ЩОТ Панель 49
ЩОТ Панель 50
ЩОТ Панель 51
ЩОТ Панель 52
ЩОТ Панель 53
ЩОТ Панель 54
ЩОТ Панель 55
ЩОТ Панель 56
ЩОТ Панель 57
ЩОТ Панель 58
ЩОТ Панель 59
ЩОТ Панель 60
ЩОТ Панель 61
ЩОТ Панель 62
ЩОТ Панель 63
ЩОТ Панель 64
ЩОТ Панель 65
ЩОТ Панель 66
ЩОТ Панель 67
ЩОТ Панель 68
ЩОТ Панель 69
ЩОТ Панель 70
ЩОТ Панель 71
ЩОТ Панель 72
ЩОТ Панель 73
ЩОТ Панель 74
ЩОТ Панель 75
ЩОТ Панель 76
ЩОТ Панель 77
ЩОТ Панель 78
ЩОТ Панель 79
ЩОТ Панель 80
ЩОТ Панель 81
ЩОТ Панель 82
ЩОТ Панель 83
ЩОТ Панель 84
ЩОТ Панель 85
ЩОТ Панель 86
ЩОТ Панель 87
ЩОТ Панель 88
ЩОТ Панель 89
ЩОТ Панель 90
ЩОТ Панель 91
ЩОТ Панель 92
ЩОТ Панель 93
ЩОТ Панель 94
ЩОТ Панель 95
ЩОТ Панель 96
ЩОТ Панель 97
ЩОТ Панель 98
ЩОТ Панель 99
ЩОТ Панель 100

8:59/9

ТТ 901-1-32,83 -ЭЛНЗ

Проектировщик	Исполнитель	Проверщик	Дата
Изм. №	Исполнитель	Проверщик	Дата

Вид сверху



Автомат V

Турбовой проект 901-1-32.83

- Автоматический выключатель АВВ6 5*6
- Тримерный автоматический выключатель АВВ6 15*2.5
- Щит управления №4 АВВ6 19*2.5
- Щит управления №9 АВВ6 7*2.5
- Щит управления №11 АВВ6 10*2.5
- Щит управления №12 АВВ6 7*2.5

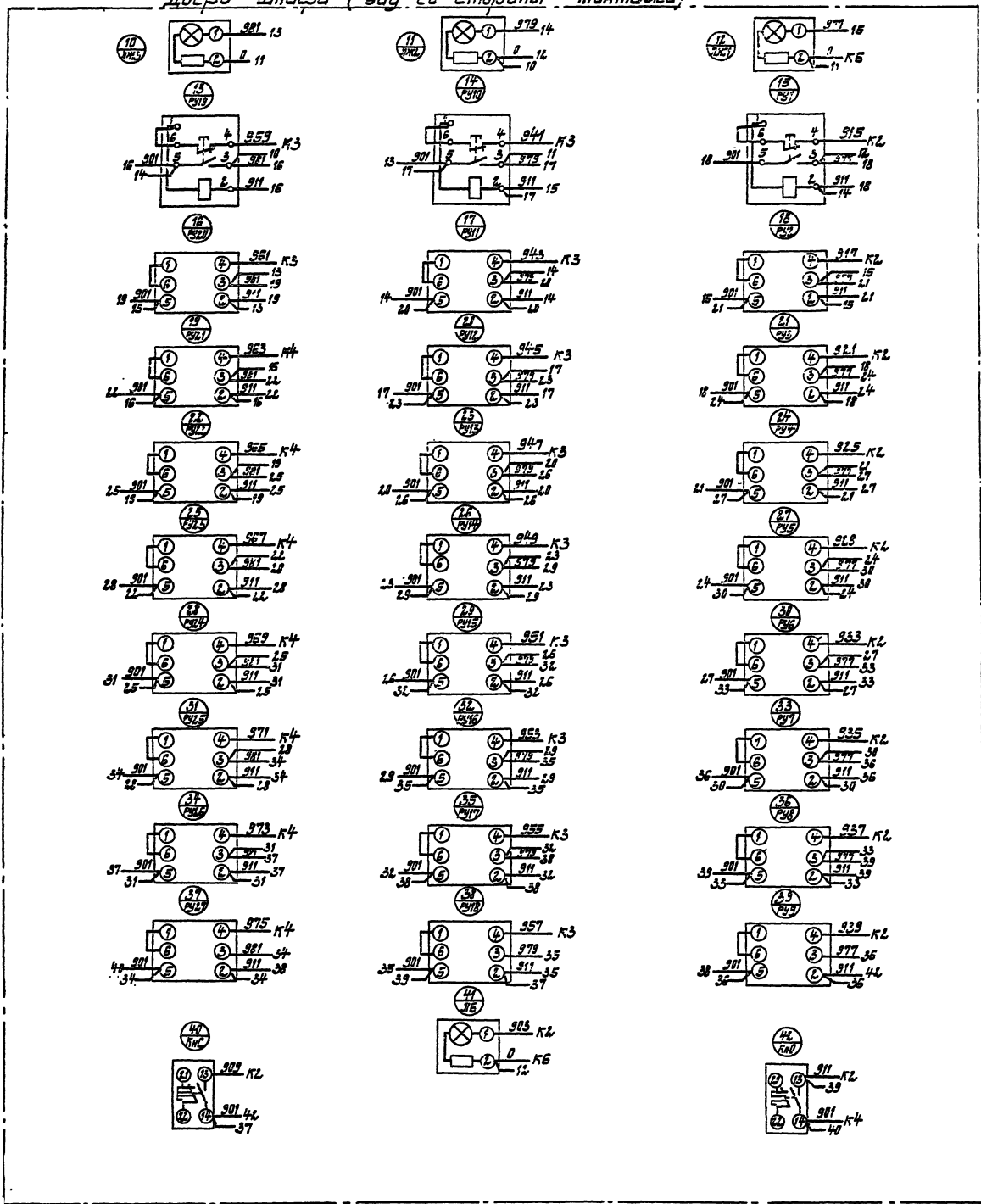
ТН 901-1-32.83 -ЭЛН3

Привязки	Инженер, Капотовская	Сл.	Речные водозаборные сооружения ЛЛН01 СШ000000 узел №1 водозабора т.п.д производительность 1.0±0.0 м³/с Щит управления №3 ЭЛН3
	И.контр. Глазберг	Сл.	
	Менедж. Глазберг	Сл.	
Умб.к	Исч.ст. Терехов	Сл.	

Листь шпарда (вид со стороны монтажа)

ЭЛ-601 V

Тубовый проект 901-1-32.83



8459/9

ТТ 901-1-32.83 -ЭЛНЗ

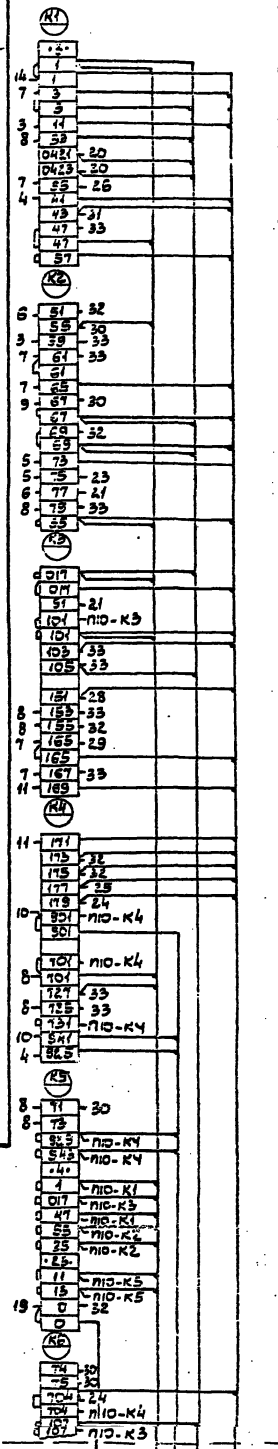
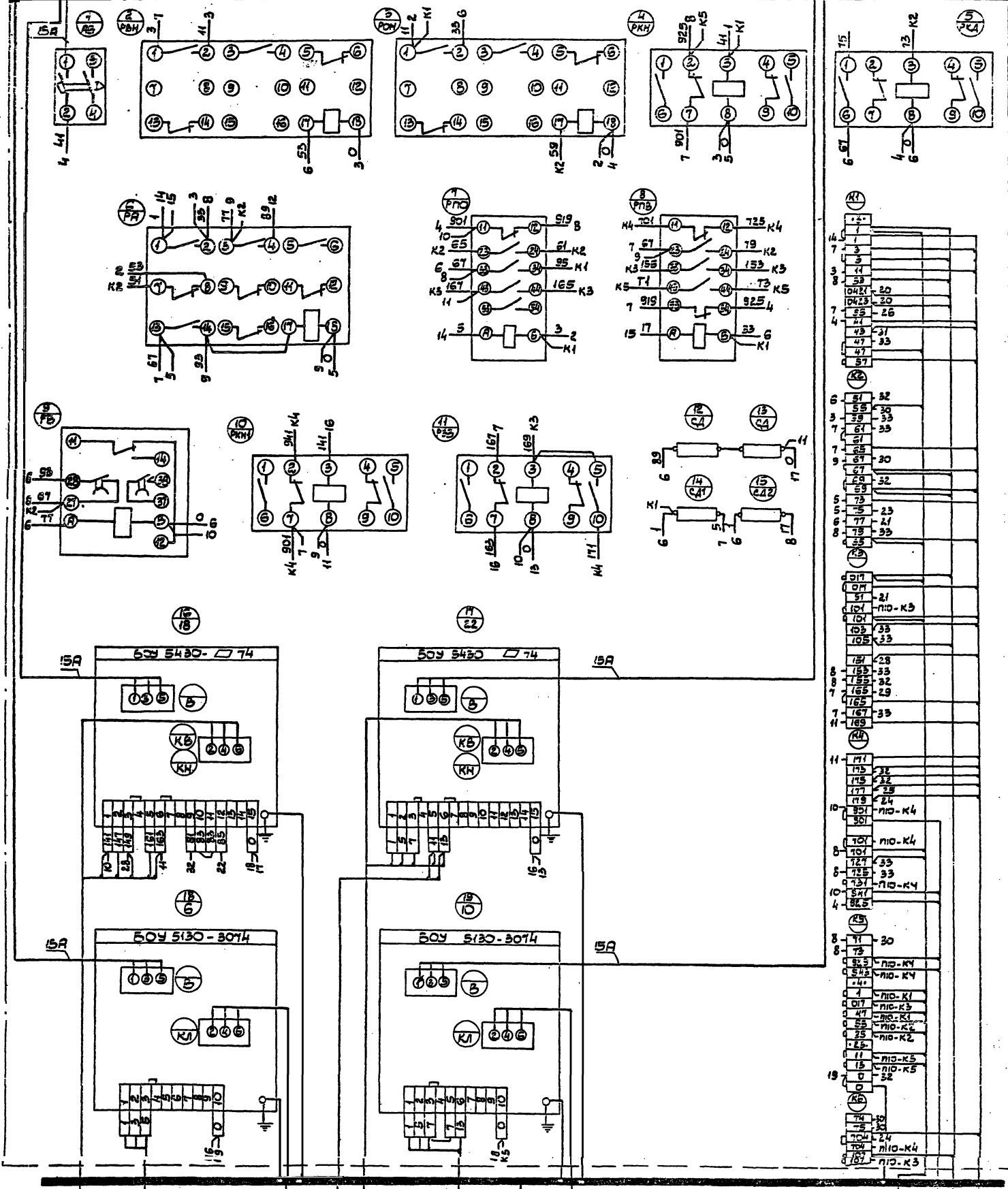
Произван	Вид. инж. Тарасович	Исполн.	Исполн.	Исполн.	Исполн.
	Исполн.	Исполн.	Исполн.	Исполн.	Исполн.
Изм. №	Исполн.	Исполн.	Исполн.	Исполн.	Исполн.

А1 Шумовий кабел
12 23802, 130A

Вид спереду

Алюмін V

Турбов проект 901-1-32.83



В кабеле К18-1
 6КП(С) АКБВГ 4х2.5
 Алюминий АКБВГ 3х2.5
 В кабеле К125
 ЗНМУ АКБВГ 10х2.5
 9ГМУ АКБВГ 7х2.5
 Алюминий АКБВГ 3х2.5

ШУМ ШУМ N4
 АКБВГ 15х2.5
 ШУМ ШУМ N8
 АКБВГ 7х2.5 ШУМ N11
 АКБВГ 14х2.5
 ЗНМУ
 АКБВГ 3х2.5

К125 К125 К125 К125
 К125 К125 К125 К125

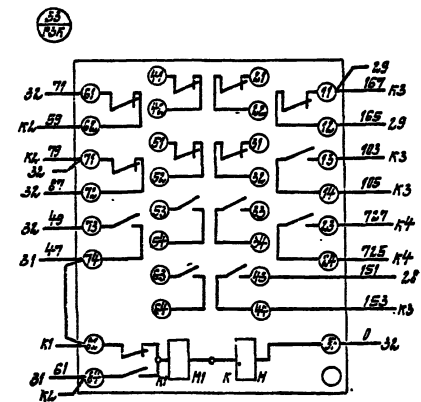
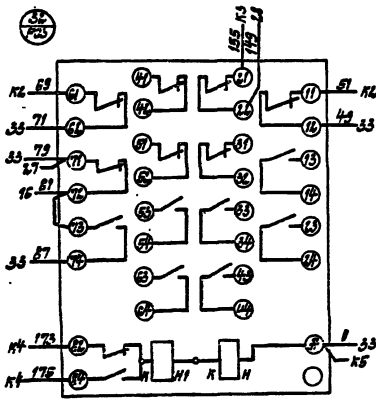
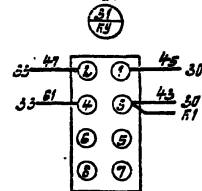
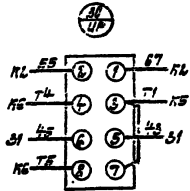
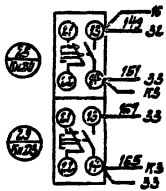
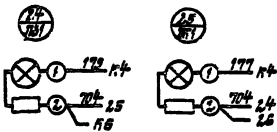
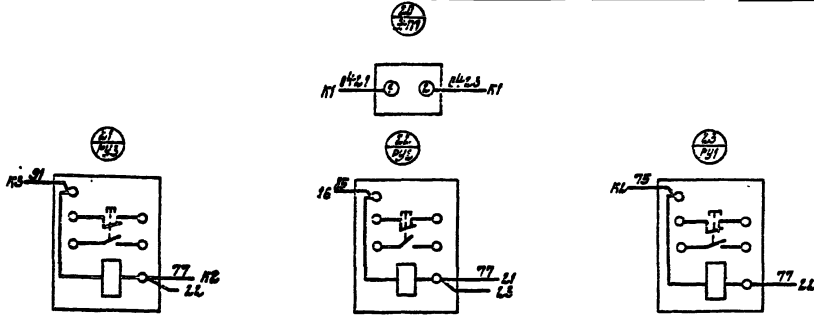
ТТ 901-1-32.83 - ЗЛНЗ

Проектировщик	Ст. техн. Меламед	Решение разработано в соответствии с требованиями заказчика	Специал. Лунин, Меламед
Инж. Н. Кондратьев	Инж. Г. Р. Любошко	Шумовый кабель N3	Инж. М. М. Меламед
Инж. П. П. Любошко	Инж. Н. Н. Терещук	Шумовый кабель N4	Инж. М. М. Меламед
Инж. Н. Н. Терещук		Шумовый кабель N5	Инж. М. М. Меламед

Дверь шкафа (вид со стороны монтажа)

Эльбом V

Тиробай проект 901-1-32.83



Эльбом V

84530

ТП 901-1-32.83 -ЭЛН3

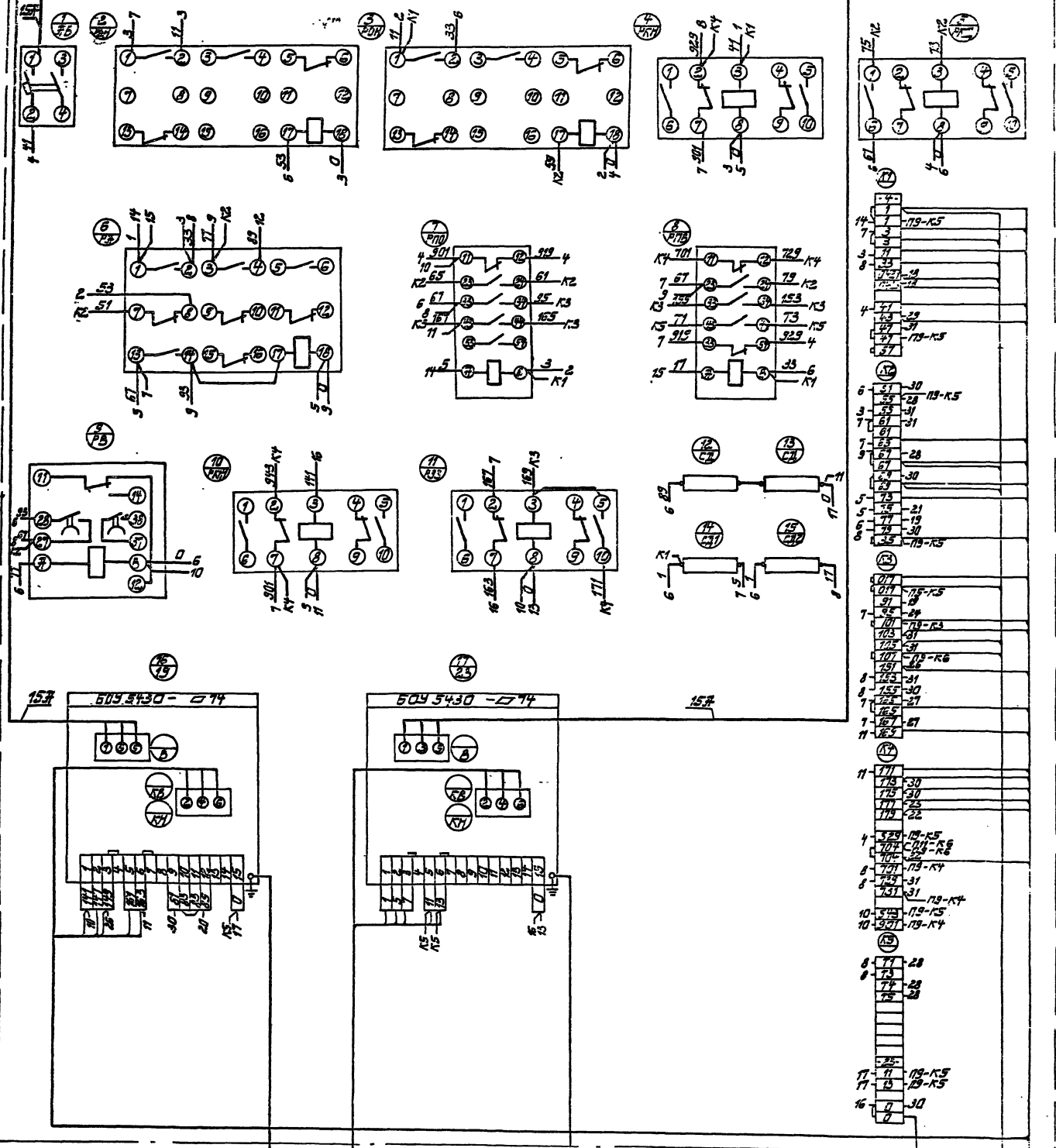
Проектировщик	Ст. техн. Мележко	Решение базовых соединений, соединительного материала, производительностью 60-80%	Станица	Лист	Листов
Инж. №	М. Коптев		Р	4	4
	Инж. №	Центр управления	Госстрой СССР		
	Инж. №	Управление	Управление		

Туповој проект 901-1-32.83

Радом V

Шибане
3208, 1507

Вуа спреда



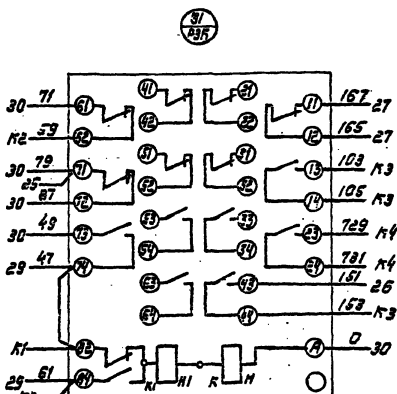
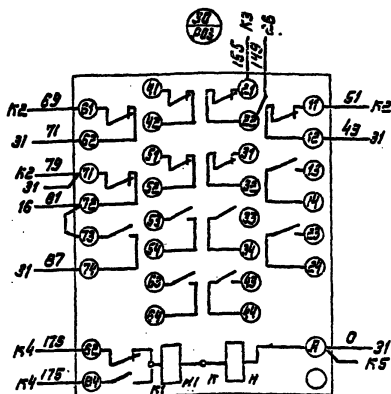
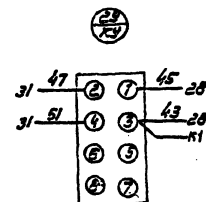
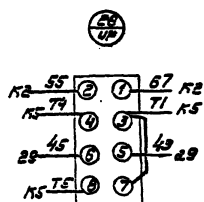
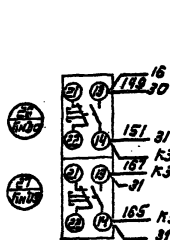
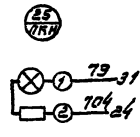
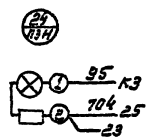
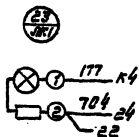
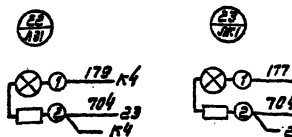
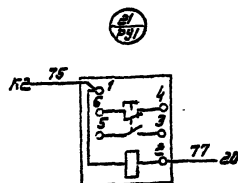
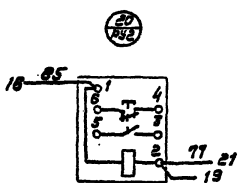
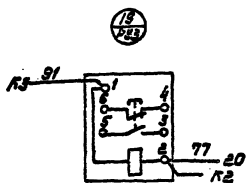
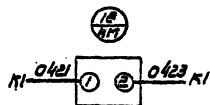
4 ППМУ
ЖКВБГ 70x2.5

845319
ЖКВБГ 70x2.5
4 ППМУ
ЖКВБГ 70x2.5

Пробавачи	С. М. Меланија	Шибане
Уч. №	ЖКВБГ 70x2.5	ЖКВБГ 70x2.5
	4 ППМУ	ЖКВБГ 70x2.5

ТТ901-1-32.83 -3713

Дверь шкафа (Вид со стороны мактажа)



Гильберг В

901-1-32.83

Илюбов проект

845319

ТН 901-1-32.83 - 3ЛНЭ

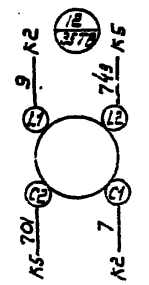
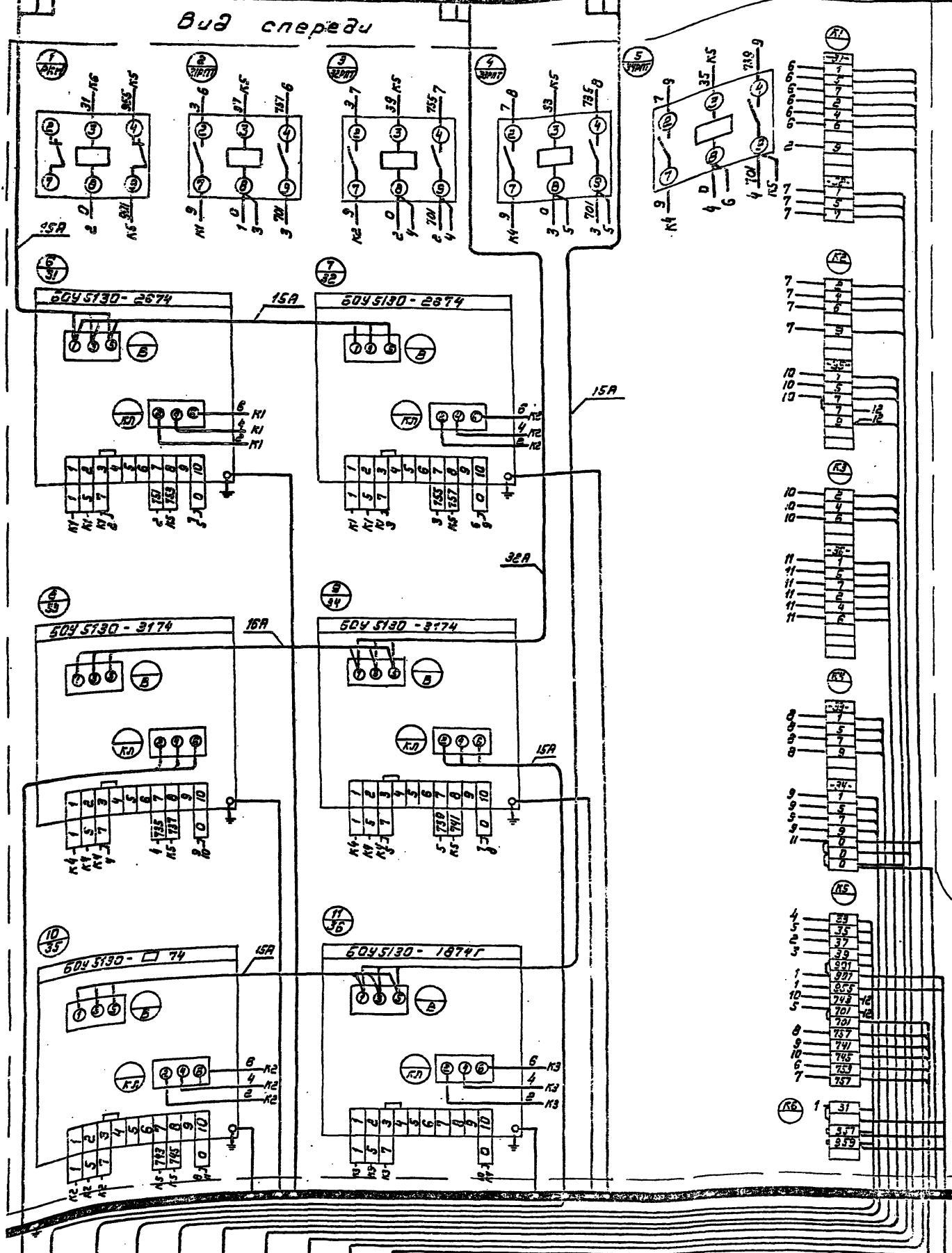
Привязан	Ст. тех. Меларова	В.В.	Решные водогазоборные соору-	Лист 4.15
	М.Каста Гильберг	В.В.	жения соотнесенного типа	
	Рук. ав. Лотошко	С.В.	производительностью 1.0-3.0%	
	Ин. спец. Гильберг	С.В.	Щит станции управления	Гастаров В.В.
Инв.п	Инж. отв. Терехов	В.В.	Щ.С. Шкаф Н.К.	С.В. 3005
			электрической связи	С.В. 3005

ЭФ-31650М V

Муловский проект 501-1-32.83

Уч. № 221, 222, 223, 224, 225, 226, 227, 228, 229, 230, 231, 232, 233, 234, 235, 236, 237, 238, 239, 240, 241, 242, 243, 244, 245, 246, 247, 248, 249, 250, 251, 252, 253, 254, 255, 256, 257, 258, 259, 260, 261, 262, 263, 264, 265, 266, 267, 268, 269, 270, 271, 272, 273, 274, 275, 276, 277, 278, 279, 280, 281, 282, 283, 284, 285, 286, 287, 288, 289, 290, 291, 292, 293, 294, 295, 296, 297, 298, 299, 300, 301, 302, 303, 304, 305, 306, 307, 308, 309, 310, 311, 312, 313, 314, 315, 316, 317, 318, 319, 320, 321, 322, 323, 324, 325, 326, 327, 328, 329, 330, 331, 332, 333, 334, 335, 336, 337, 338, 339, 340, 341, 342, 343, 344, 345, 346, 347, 348, 349, 350, 351, 352, 353, 354, 355, 356, 357, 358, 359, 360, 361, 362, 363, 364, 365, 366, 367, 368, 369, 370, 371, 372, 373, 374, 375, 376, 377, 378, 379, 380, 381, 382, 383, 384, 385, 386, 387, 388, 389, 390, 391, 392, 393, 394, 395, 396, 397, 398, 399, 400, 401, 402, 403, 404, 405, 406, 407, 408, 409, 410, 411, 412, 413, 414, 415, 416, 417, 418, 419, 420, 421, 422, 423, 424, 425, 426, 427, 428, 429, 430, 431, 432, 433, 434, 435, 436, 437, 438, 439, 440, 441, 442, 443, 444, 445, 446, 447, 448, 449, 450, 451, 452, 453, 454, 455, 456, 457, 458, 459, 460, 461, 462, 463, 464, 465, 466, 467, 468, 469, 470, 471, 472, 473, 474, 475, 476, 477, 478, 479, 480, 481, 482, 483, 484, 485, 486, 487, 488, 489, 490, 491, 492, 493, 494, 495, 496, 497, 498, 499, 500, 501, 502, 503, 504, 505, 506, 507, 508, 509, 510, 511, 512, 513, 514, 515, 516, 517, 518, 519, 520, 521, 522, 523, 524, 525, 526, 527, 528, 529, 530, 531, 532, 533, 534, 535, 536, 537, 538, 539, 540, 541, 542, 543, 544, 545, 546, 547, 548, 549, 550, 551, 552, 553, 554, 555, 556, 557, 558, 559, 560, 561, 562, 563, 564, 565, 566, 567, 568, 569, 570, 571, 572, 573, 574, 575, 576, 577, 578, 579, 580, 581, 582, 583, 584, 585, 586, 587, 588, 589, 590, 591, 592, 593, 594, 595, 596, 597, 598, 599, 600, 601, 602, 603, 604, 605, 606, 607, 608, 609, 610, 611, 612, 613, 614, 615, 616, 617, 618, 619, 620, 621, 622, 623, 624, 625, 626, 627, 628, 629, 630, 631, 632, 633, 634, 635, 636, 637, 638, 639, 640, 641, 642, 643, 644, 645, 646, 647, 648, 649, 650, 651, 652, 653, 654, 655, 656, 657, 658, 659, 660, 661, 662, 663, 664, 665, 666, 667, 668, 669, 670, 671, 672, 673, 674, 675, 676, 677, 678, 679, 680, 681, 682, 683, 684, 685, 686, 687, 688, 689, 690, 691, 692, 693, 694, 695, 696, 697, 698, 699, 700, 701, 702, 703, 704, 705, 706, 707, 708, 709, 710, 711, 712, 713, 714, 715, 716, 717, 718, 719, 720, 721, 722, 723, 724, 725, 726, 727, 728, 729, 730, 731, 732, 733, 734, 735, 736, 737, 738, 739, 740, 741, 742, 743, 744, 745, 746, 747, 748, 749, 750, 751, 752, 753, 754, 755, 756, 757, 758, 759, 760, 761, 762, 763, 764, 765, 766, 767, 768, 769, 770, 771, 772, 773, 774, 775, 776, 777, 778, 779, 780, 781, 782, 783, 784, 785, 786, 787, 788, 789, 790, 791, 792, 793, 794, 795, 796, 797, 798, 799, 800, 801, 802, 803, 804, 805, 806, 807, 808, 809, 810, 811, 812, 813, 814, 815, 816, 817, 818, 819, 820, 821, 822, 823, 824, 825, 826, 827, 828, 829, 830, 831, 832, 833, 834, 835, 836, 837, 838, 839, 840, 841, 842, 843, 844, 845, 846, 847, 848, 849, 850, 851, 852, 853, 854, 855, 856, 857, 858, 859, 860, 861, 862, 863, 864, 865, 866, 867, 868, 869, 870, 871, 872, 873, 874, 875, 876, 877, 878, 879, 880, 881, 882, 883, 884, 885, 886, 887, 888, 889, 890, 891, 892, 893, 894, 895, 896, 897, 898, 899, 900, 901, 902, 903, 904, 905, 906, 907, 908, 909, 910, 911, 912, 913, 914, 915, 916, 917, 918, 919, 920, 921, 922, 923, 924, 925, 926, 927, 928, 929, 930, 931, 932, 933, 934, 935, 936, 937, 938, 939, 940, 941, 942, 943, 944, 945, 946, 947, 948, 949, 950, 951, 952, 953, 954, 955, 956, 957, 958, 959, 960, 961, 962, 963, 964, 965, 966, 967, 968, 969, 970, 971, 972, 973, 974, 975, 976, 977, 978, 979, 980, 981, 982, 983, 984, 985, 986, 987, 988, 989, 990, 991, 992, 993, 994, 995, 996, 997, 998, 999, 1000

Л1 КР. Шины электропитания
Л2 ЗСД ~ 380/220 В
Л3 ИСПИТ 150 В
Двигатель шкатулки
Вид со стороны двигателя



- 33КК АКВВГ 3х2,5
- 34КК АКВВГ 3х2,5
- 35КК АКВВГ 10х2,5
- 36КК АКВВГ 5х2,5
- 37КК АКВВГ 5х2,5
- 38КК АКВВГ 7х2,5
- 39КК АКВВГ 10х2,5
- 40КК АКВВГ 10х2,5
- 41КК АКВВГ 10х2,5
- 42КК АКВВГ 10х2,5
- 43КК АКВВГ 10х2,5
- 44КК АКВВГ 7х2,5
- 45КК АКВВГ 7х2,5

Привязка		Т П 901-1-32.83 - 3ЛНЗ	
Док. №	Л. Букач	Решение	Страницы
Док. №	Л. Кошар	Лист	Листов
Док. №	Л. Кошар	Р 1	1
Док. №	Л. Кошар	Госстрой СССР	
Док. №	Л. Кошар	Украинская АССР	

Туповой проект 901-1-32.83 -ЭЛН4

№ листа	№ табл.	Обозначение	Наименование	Мас.	Примечания
			Документация		
12		-ЭЛН4.я	Чертеж общего вида		
22		-ЭЛН4.э	Схема электрическая соединительная		
11		ЭЛН4.з	Таблица перечня надрисов		
Сборочные единицы					
			НС1	01	
01			Переключатель		
			ПЧУЗ-16 С104 экв. ред. 01	10У	
02			Кнопка НЕ 011УЗ исп. 2	20К 16 КНС	
			Тракторный красный	05	
03			Кнопка НЕ 011УЗ исп. 2	20К КЗ 16 КНС	
			Тракторный черный	05	
04			Температура ЖС 16/15 ~ 210	02	16 КСЛ 16 КСЛ
05			Температура ЖС 16/11 ~ 210	02	16 КСЛ 16 КСЛ
			Колодка из 15 зажимов на ток 16 А	04	

Таблица индикации для шкафов ПМУ-4 ПМУ.

ПМУ	ЭЛН4	ЭЛН4	ЭЛН4
1	2	3	4
16	17	18	19
25	27	28	29

Примечания

ТП 901-1-32.83 -ЭЛН4

Исполнитель: Мухоморов М.Е. (подпись) Проверил: Гусев В.А. (подпись) Утвердил: Гусев В.А. (подпись)

Лист 1 из 1

Лист	Стр.	Мас.	Гр. обозначение	Место надриса	Текст	Мас.	Вид чертежа	Этап
	1			Табличка	1 ПМУ			
	2	20 КСЛ 16 КСЛ 20 КСЛ 16 КСЛ		Табличка	Весаывающий затвор			1
	3	16 КСЛ 16 КСЛ 16 КСЛ 16 КСЛ		Табличка	Напорный затвор			1
	4	10У		Табличка	Насос 1			1
				наклеек	ТЭ-О - Дист.			
				1 КНС				
				1 КНС				

Таблица составлена для поста ПМУ. Для поста ЭЛН4 таблица аналогична. С учетом изменения индексов - см. чертеж ЭЛН4 лист 1.

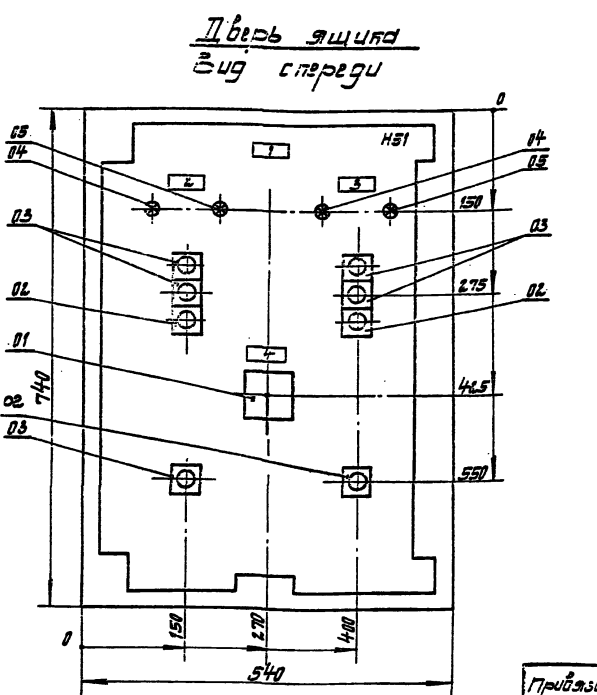
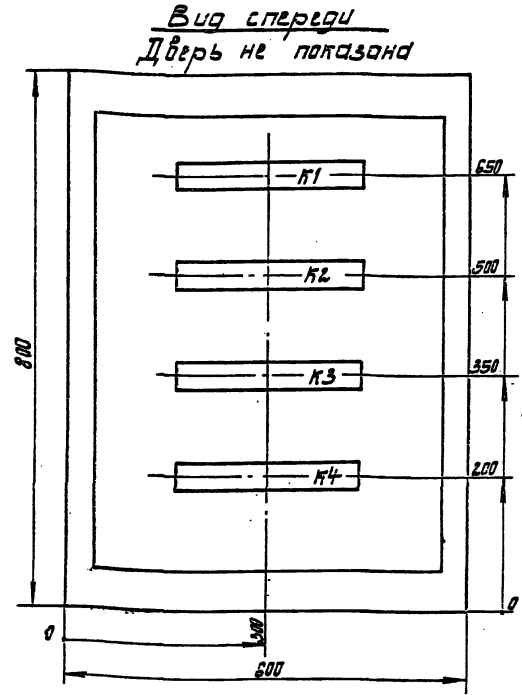
Примечания

ТП 901-1-32.83 -ЭЛН4

Исполнитель: Мухоморов М.Е. (подпись) Проверил: Гусев В.А. (подпись) Утвердил: Гусев В.А. (подпись)

Лист 3 из 3

Туповой проект 901-1-32.83 -ЭЛН4



Примечания

ТП 901-1-32.83 -ЭЛН4

Исполнитель: Мухоморов М.Е. (подпись) Проверил: Гусев В.А. (подпись) Утвердил: Гусев В.А. (подпись)

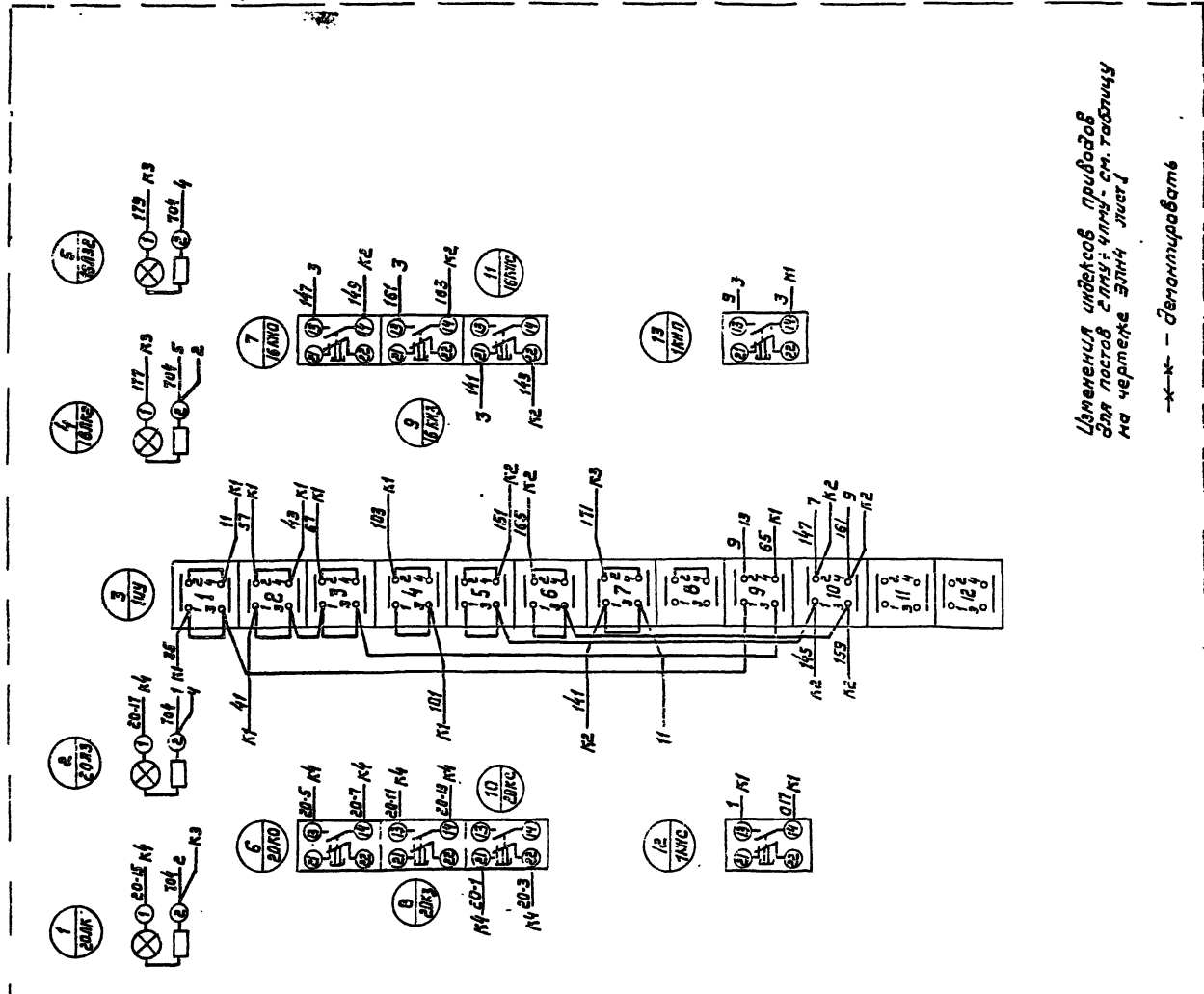
Лист 2 из 2

УТВЕРЖДЕНО

ПРОЕКТ 901-1-32.83

11.11.1983

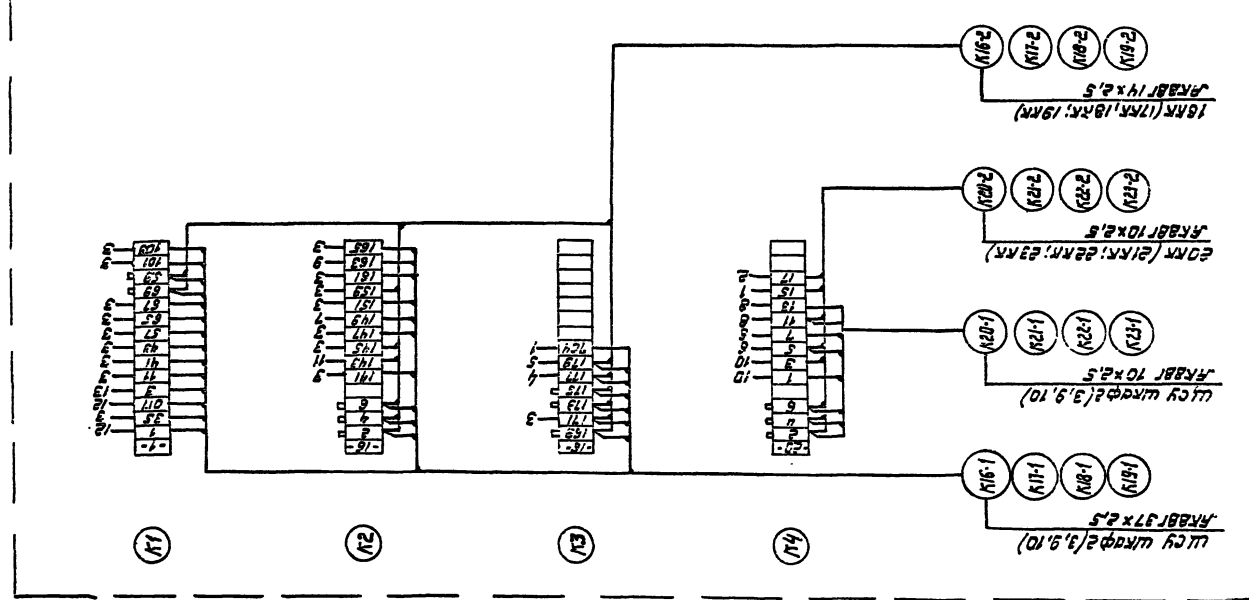
Двери лючки в ВУВ со стороны механизмов



Изменения индексировать приводам
для листов 21957, 41149, см. таблицу
на чертеже ЭЛН4 лист 1

—х— демонтировать

ВУВ сверху



2-53/3

ТП 901-1-32.83 - ЭЛН4

Привязан	Механик	Кабельщик	Электр.	Решение	Контроль	Лист	Всего
	И.Короб	С.Климов	В.С.	Решение	Контроль	Лист	Всего
	Вук. в.	С.Климов	В.С.	Решение	Контроль	Лист	Всего
	И.Короб	С.Климов	В.С.	Решение	Контроль	Лист	Всего
	И.Короб	С.Климов	В.С.	Решение	Контроль	Лист	Всего
И.Короб	И.Короб	С.Климов	В.С.	Решение	Контроль	Лист	Всего

Типовой проект 901-1-32.83 - ЭЛН5

Пункт	Зона	Назначение	Обозначение	Наименование	Материал	Примеч.
				<u>Документация</u>		
16			-ЭЛН5-2	Чертеж общего вида		
				Схема электрическая		
22			-ЭЛН5-4	соединений		
11			-ЭЛН5-3	Таблица перечня изделий		
				<u>Сборочные единицы</u>		
				Н51	01	
01				Переключатель		
				УП5313-С.315		
				Рук. рев.	02	71У, 81У
02				Кнопка КЕ01143		
				исп. 2		
				тавл. черный	02	71К.В.81К
03				Кнопка КЕ01143		
				исп. 2		
				тавл. красн.	02	71К.В.81К
				Малодка из 15 элементов		
				на ток 15 А	02	

Привязан

845319 Инв. №

ТП 901-1-32.83 - ЭЛН5

Типовой проект 901-1-32.83 - ЭЛН5

Ст. инж.	Инженер	Провер.	Рис.	Генные базисные στοιχεία, розмірного типу, виробничістью 1:0-30мм	Страница	Лист	Листов
С.И.К.	Р.И.С.	В.С.	Р.С.	Р	1		
Н.П.	Л.С.	Л.С.	Л.С.	Пост. местного управления			
Р.С.	Л.С.	Л.С.	Л.С.	Госстандарт СССР			
Л.С.	Л.С.	Л.С.	Л.С.	Український проект			
Н.П.	Л.С.	Л.С.	Л.С.	Киев			

Типовой проект 901-1-32.83 - ЭЛН5

Пункт	Зона	Назначение	Обозначение	Место подписи	Текст	Лист	Вид	Примеч.
					ТПМУ	1		
2		71К.П	табличка		Дренажный насос 7	1		
		71К.С	на кнопке		Пуск - стоп			
3		81К.П	табличка		Дренажный насос 8	1		
		81К.С	на кнопке		Пуск - стоп			
4		71У	табличка		Дренажный насос 7	1		
			на кнопке		Раб. - Опр. - Резерв.			
5		81У	табличка		Дренажный насос 8	1		
			на кнопке		Раб. - Опр. - Резерв.			

845319

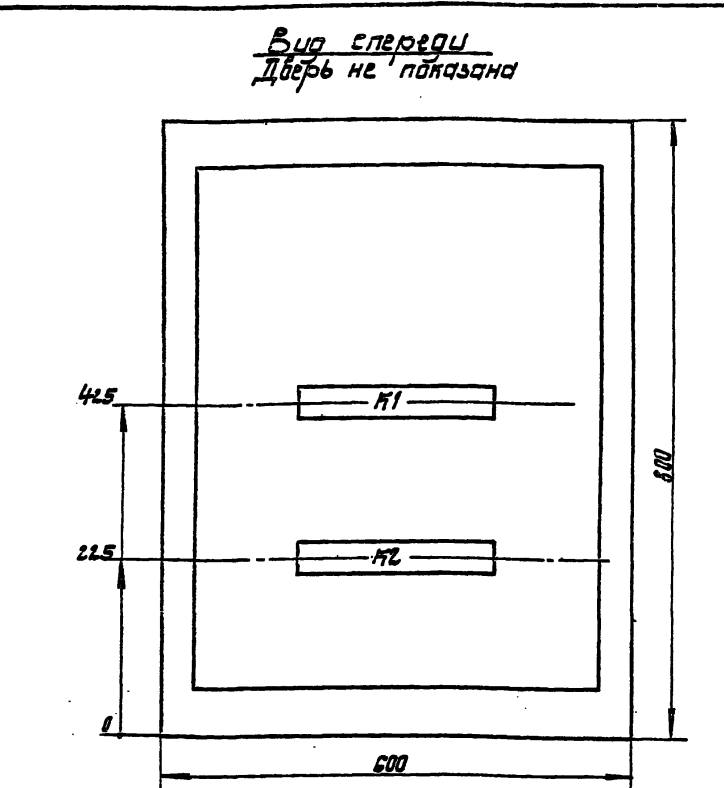
Привязан

ТП 901-1-32.83 - ЭЛН5

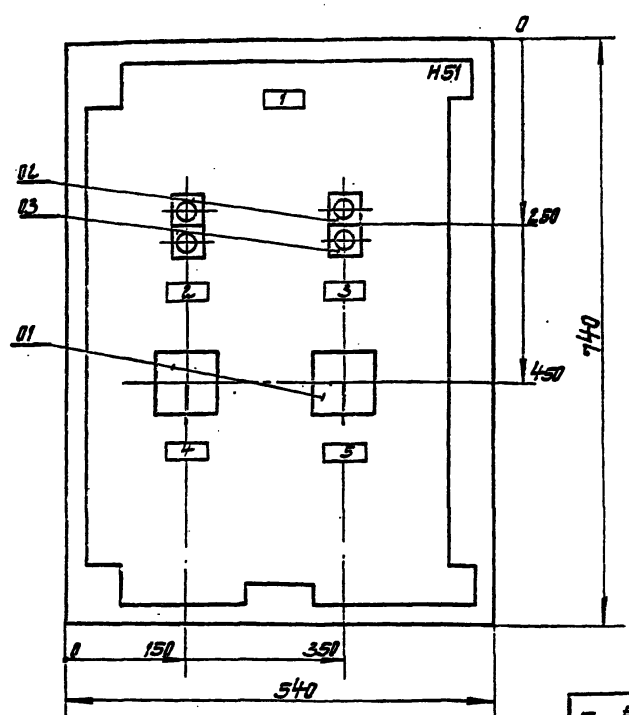
Типовой проект 901-1-32.83 - ЭЛН5

Ст. инж.	Инженер	Провер.	Рис.	Генные базисные στοιχεία, розмірного типу, виробничістью 1:0-30мм	Страница	Лист	Листов
С.И.К.	Р.И.С.	В.С.	Р.С.	Р	3		
Н.П.	Л.С.	Л.С.	Л.С.	Пост. местного управления			
Р.С.	Л.С.	Л.С.	Л.С.	Госстандарт СССР			
Л.С.	Л.С.	Л.С.	Л.С.	Український проект			
Н.П.	Л.С.	Л.С.	Л.С.	Киев			

Типовой проект 901-1-32.83 - ЭЛН5



Дверь ящика
Вид спереди



845319

Привязан

ТП 901-1-32.83 - ЭЛН5

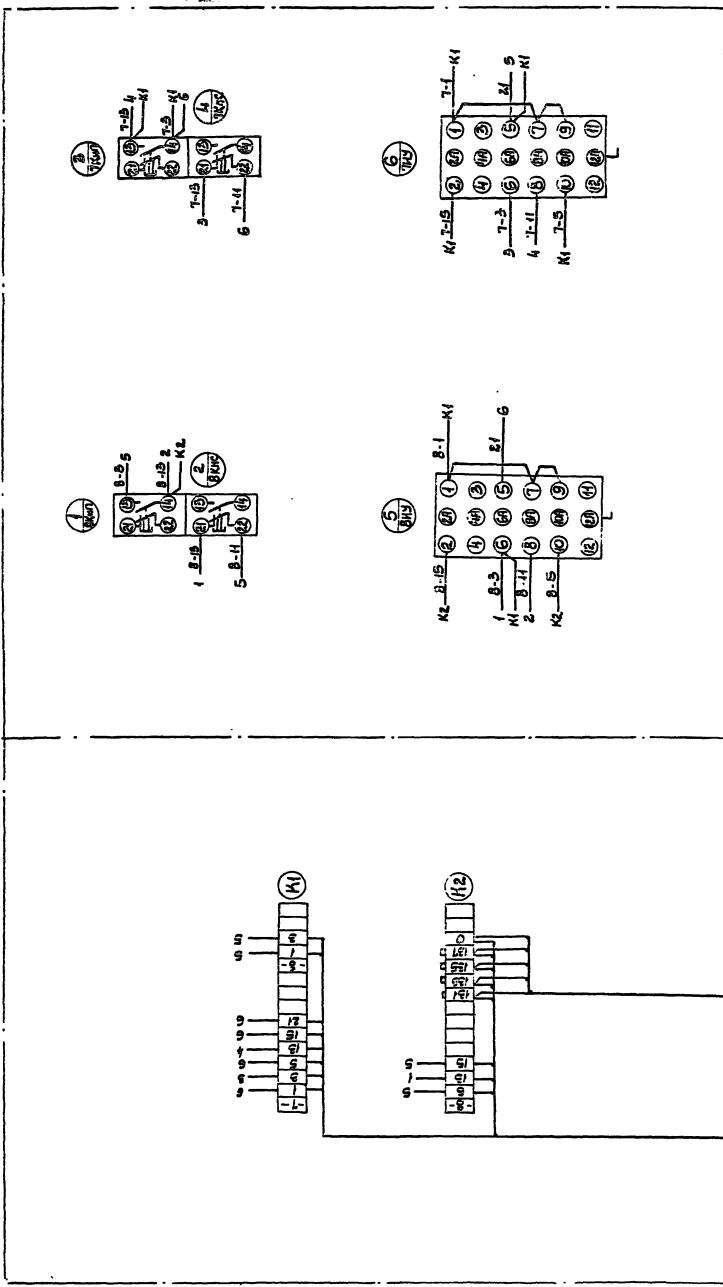
Типовой проект 901-1-32.83 - ЭЛН5

Ст. инж.	Инженер	Провер.	Рис.	Генные базисные στοιχεία, розмірного типу, виробничістью 1:0-30мм	Страница	Лист	Листов
С.И.К.	Р.И.С.	В.С.	Р.С.	Р	2		
Н.П.	Л.С.	Л.С.	Л.С.	Пост. местного управления			
Р.С.	Л.С.	Л.С.	Л.С.	Госстандарт СССР			
Л.С.	Л.С.	Л.С.	Л.С.	Український проект			
Н.П.	Л.С.	Л.С.	Л.С.	Киев			

Ст. инж.	Инженер	Провер.	Рис.	Генные базисные στοιχεία, розмірного типу, виробничістью 1:0-30мм	Страница	Лист	Листов
С.И.К.	Р.И.С.	В.С.	Р.С.	Р	2		
Н.П.	Л.С.	Л.С.	Л.С.	Пост. местного управления			
Р.С.	Л.С.	Л.С.	Л.С.	Госстандарт СССР			
Л.С.	Л.С.	Л.С.	Л.С.	Український проект			
Н.П.	Л.С.	Л.С.	Л.С.	Киев			

Вид сверху

Дверь запика (вид со стороны монтажной)



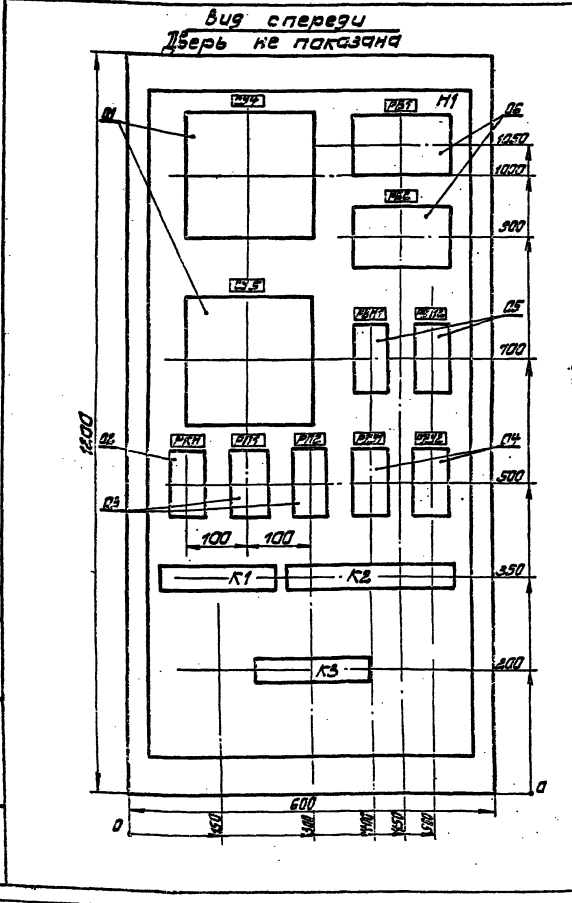
8453/9

Проезд		ТП 901-1-32.83 - 3ЛН 5		Речные водооборудованные соору-	Станция	Линия	Автомоб
И.И.И.	И.И.И.	И.И.И.	И.И.И.	железнодорожные пути	Р	Л	
И.И.И.	И.И.И.	И.И.И.	И.И.И.	производственных предприятий			
И.И.И.	И.И.И.	И.И.И.	И.И.И.	поселков и местностей, подлежащих			
И.И.И.	И.И.И.	И.И.И.	И.И.И.	электрификации			

Листов 1
Типовой проект 901-1-32.83

Лист	Наименование	Кол.	Прим.												
Документация															
1	-ЗЛН-2 Чертеж общего вида														
2	-ЗЛН-3 Схема электрическая соединений														
3	-ЗЛН-4 Таблица перечня аппаратов														
Сборочные единицы															
01	Корпус, ш. 100х100х100, вкл. панели и др. 02	25													
02	Реле РПЗ-30003, ш. 220В 01	1													
03	Реле РПЗ-30003, ш. 220В 02	1													
04	Реле РПЗ-30003, ш. 220В 03	1													
05	Реле РПЗ-30003, ш. 220В 04	1													
06	Реле РПЗ-30003, ш. 220В 05	1													
07	НСТ 01	1													
08	Кнопка КВОН 45, толкат. красн. 02	1													
09	Кнопка КВОН 45, толкат. черн. 01	1													
10	Переключатель ПМ-1-10-220В 02	1													
11	Переключатель ПМ-1-10-220В 01	1													
Привязан															
ТТ901-1-32.83 -ЗЛН6															
<table border="1"> <tr> <td>Исполн.</td> <td>Инженер М.С. Мельник</td> <td>Листы</td> <td>1</td> </tr> <tr> <td>Провер.</td> <td>Инженер В.П. Мельник</td> <td>Листы</td> <td>1</td> </tr> <tr> <td>Утверд.</td> <td>Инженер В.П. Мельник</td> <td>Листы</td> <td>1</td> </tr> </table>				Исполн.	Инженер М.С. Мельник	Листы	1	Провер.	Инженер В.П. Мельник	Листы	1	Утверд.	Инженер В.П. Мельник	Листы	1
Исполн.	Инженер М.С. Мельник	Листы	1												
Провер.	Инженер В.П. Мельник	Листы	1												
Утверд.	Инженер В.П. Мельник	Листы	1												

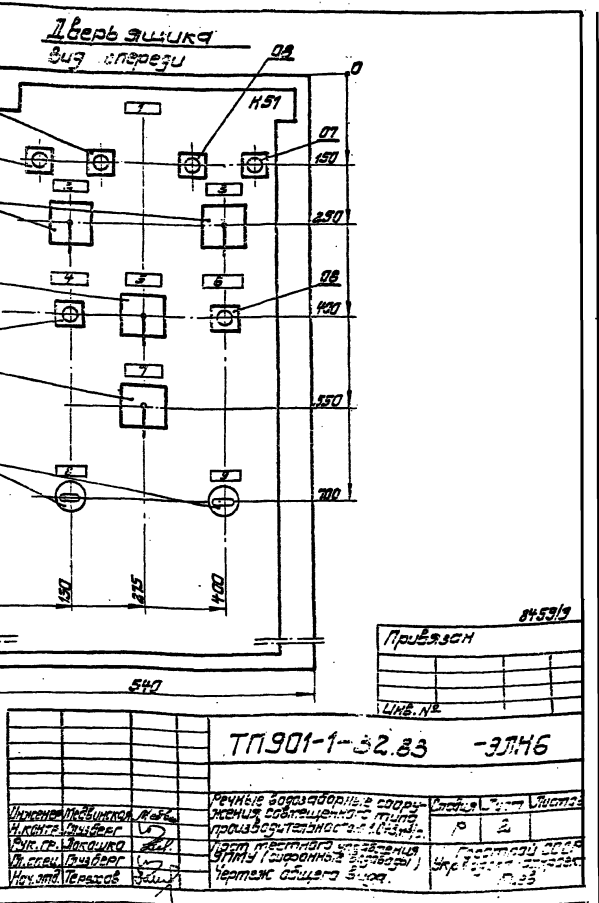
Листов 1
Типовой проект 901-1-32.83



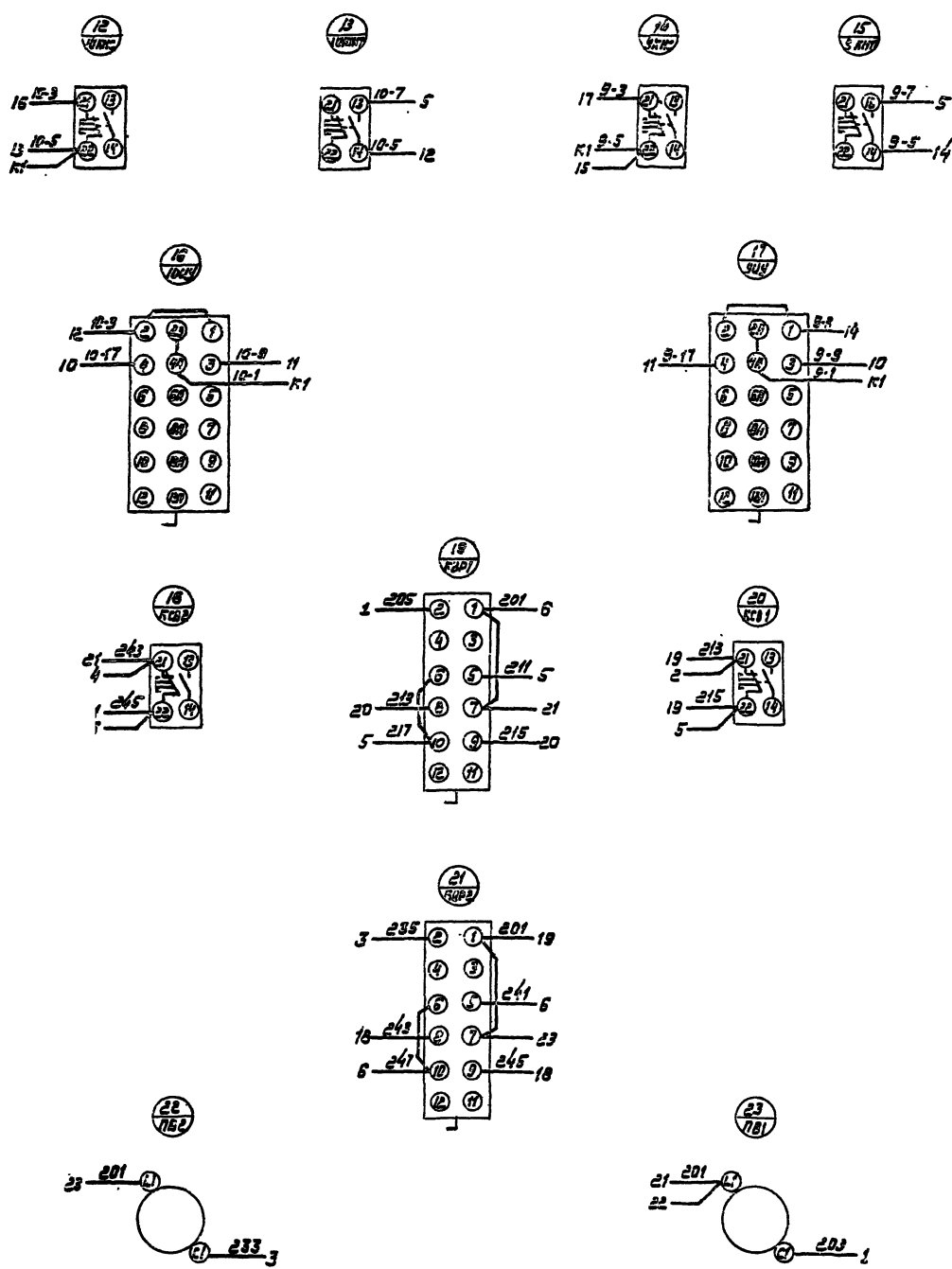
Листов 1
Типовой проект 901-1-32.83

Лист	Наименование	Кол.	Прим.												
Документация															
1	Таблица ЗЛН	1													
2	Таблица Ваккум-насос	1													
3	Таблица Ваккум-насос 10	1													
4	Таблица Н/В 9 рабочий режим	1													
5	Таблица Избиратель	1													
6	Таблица Звонка - 0 - Прозвонка	1													
7	Таблица Избиратель	1													
8	Таблица Звонка - 0 - Прозвонка	1													
9	Таблица СЧУ ш. 220В	1													
9	Таблица СЧУ ш. 220В	1													
Привязан															
ТТ901-1-32.83 -ЗЛН6															
<table border="1"> <tr> <td>Исполн.</td> <td>Инженер М.С. Мельник</td> <td>Листы</td> <td>3</td> </tr> <tr> <td>Провер.</td> <td>Инженер В.П. Мельник</td> <td>Листы</td> <td>3</td> </tr> <tr> <td>Утверд.</td> <td>Инженер В.П. Мельник</td> <td>Листы</td> <td>3</td> </tr> </table>				Исполн.	Инженер М.С. Мельник	Листы	3	Провер.	Инженер В.П. Мельник	Листы	3	Утверд.	Инженер В.П. Мельник	Листы	3
Исполн.	Инженер М.С. Мельник	Листы	3												
Провер.	Инженер В.П. Мельник	Листы	3												
Утверд.	Инженер В.П. Мельник	Листы	3												

Листов 1
Типовой проект 901-1-32.83



Дверь ящика / Вид со стороны монтажа /



Проект 901-1-32.83

8455/9

ТП 901-1-32.83 - ЭЛН 6

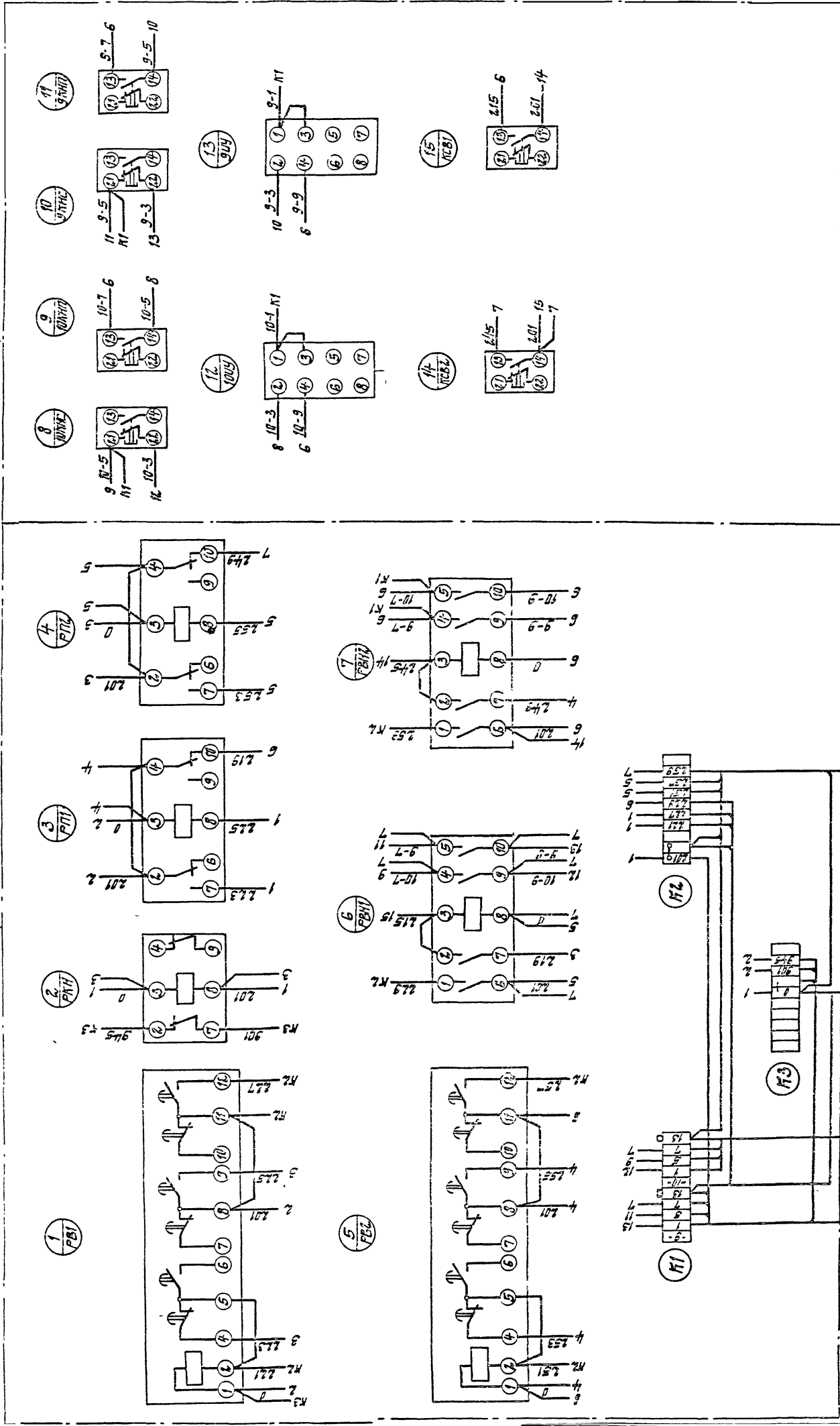
Пробрасан	Минин, Шихота	ШС	Решение ввозвратные соединительные соединения типа	Стандарт	Лист	Т.ч.ст.об
	И.Контр.Возврате	✓	производительности 2.0-2.2	Р	4.2	
	Риф.ер. Токашова	✓	Пост. местного управления			
	П.слес. (Кузнецов)	✓	ЭПМУ (сварочные входы)			
И.В.Н:	Нач.отв. (Горюхов)	✓	электрическая соединитель			

Типовой проект 901-1-32.83

Альбом V

Дверь щитов.
/ Вид со стороны монтажа /

Вид сверху



Лист 45 из 45

ТН 901-1-32.83 -ЭЛН7

Проектировщик	Инж. Шашкина	Проверенный	Инж. Гусев	Генеральный директор	Инж. Гусев
Конструктор	Инж. Шашкина	Проверенный	Инж. Гусев	Генеральный директор	Инж. Гусев
Электротехник	Инж. Шашкина	Проверенный	Инж. Гусев	Генеральный директор	Инж. Гусев
Монтажник	Инж. Шашкина	Проверенный	Инж. Гусев	Генеральный директор	Инж. Гусев
Исполнитель	Инж. Шашкина	Проверенный	Инж. Гусев	Генеральный директор	Инж. Гусев

84.59/6

Яльбом V
Миловой проект 901-1-32.83

Фолг. нум.	Лист	Обозначение	Наименование	Колоч.	Примеч.
			Документация		
10		-ЭЛНВ-2	Чертеж общего вида		
22		-ЭЛНВ-4	Схема электрическая		
11		-ЭЛНВ-3	Таблица перечня надписей		
Сборочные единицы					
			Н 51 01		
01			Переключатель		
			УП 5312-с 86		
			Ручк. рев.	01	12УУ
02			Кнопка КЕ 011 53 цел.2		12 и П
			толкатель черн.	03	14 КИС
03			Кнопка КЕ 011 53 цел.2		14 КИС
			толкатель краем	04	12 КИС
04			Фрамтура		
			РС 12012 ~ 220В	01	14 ЛК
05			Фрамтура		
			РС 12011 ~ 220В	01	14 Л3
			Фрамтура из 15 заготовок	02	14 К2

Яльбом V
Миловой проект 901-1-32.83

Листов	Дорога	Надпись	Поз. обозначение	Место надписи	Текст	Кол.	Вид шрифта	Размер
1				табличка	12ПМУ (13ПМУ)	1		
2	12КП			табличка	Вращающаяся сетка	1		
	12КИС			на кнопке	Пуск - стоп			
3	14ЛК			табличка	Вентиль открыт	1		
4	14Л3			табличка	Вентиль закрыт	1		
5	14К2			табличка	Вентиль сетки	1		
	14КИС			на кнопке	Открыть-закрыть-стоп			
6	12УУ			табличка	Сетки	1		
				на ключе	Мест. - откл. - Р8м.			

Привязан

845319

ТП 901-1-32.83 - ЭЛН В

Ст. инж.	Райзен	К2	Ресные заводские сборочные единицы сменного типа, производительность 1.03.01	Станд. Лист	Листов
Инж. в.р.	Локшица	2			
Инж. в.р.	Локшица	2	Лист местного управления 12ПМУ (13ПМУ) 75х114х6	Гострой СССР	Упроборка проекта
Инж. в.р.	Локшица	2			

Привязан

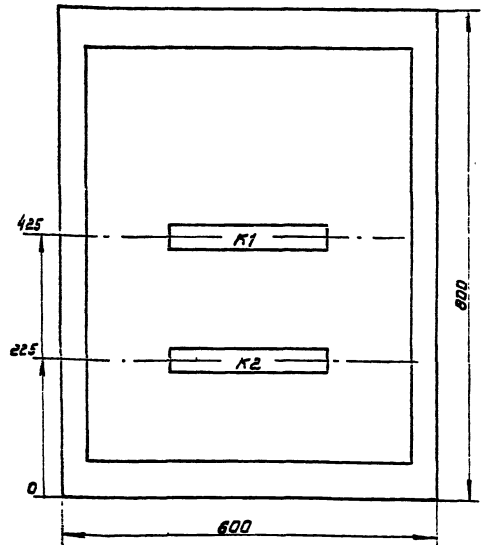
845319

ТП 901-1-32.83 - ЭЛН В

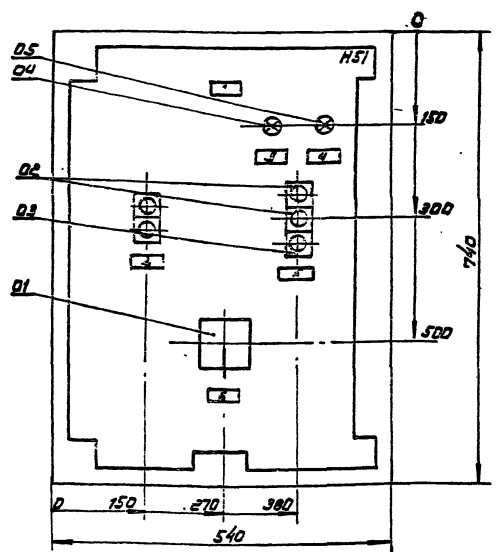
Ст. инж.	Райзен	К2	Ресные заводские сборочные единицы сменного типа, производительность 1.03.01	Станд. Лист	Листов
Инж. в.р.	Локшица	2			
Инж. в.р.	Локшица	2	Лист местного управления 12ПМУ (13ПМУ) 75х114х6	Гострой СССР	Упроборка проекта
Инж. в.р.	Локшица	2			

Яльбом V
Миловой проект 901-1-32.83

Вид спереди
Дверь не показана



Дверь лючка
Вид спереди



1. По данному чертежу изготовить шкаф:
12ПМУ, 13ПМУ.

Привязан

845319

ТП 901-1-32.83 - ЭЛН В

Ст. инж.	Райзен	К2	Ресные заводские сборочные единицы сменного типа, производительность 1.03.01	Станд. Лист	Листов
Инж. в.р.	Локшица	2			
Инж. в.р.	Локшица	2	Лист местного управления 12ПМУ (13ПМУ) 75х114х6	Гострой СССР	Упроборка проекта
Инж. в.р.	Локшица	2			

Привязан

845319

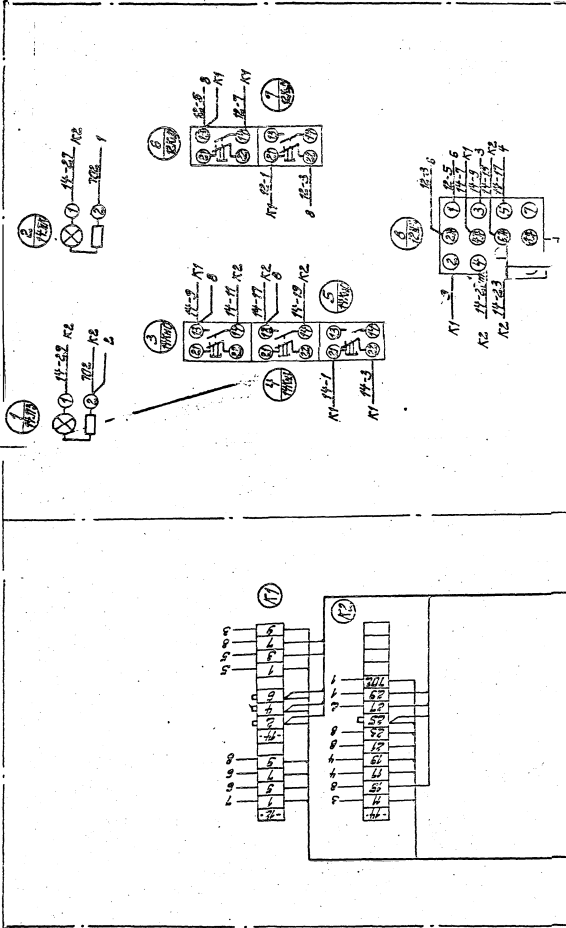
ТП 901-1-32.83 - ЭЛН В

Ст. инж.	Райзен	К2	Ресные заводские сборочные единицы сменного типа, производительность 1.03.01	Станд. Лист	Листов
Инж. в.р.	Локшица	2			
Инж. в.р.	Локшица	2	Лист местного управления 12ПМУ (13ПМУ) 75х114х6	Гострой СССР	Упроборка проекта
Инж. в.р.	Локшица	2			

Зильбом В

Тупоша проект 901-1-32.83

Дверь щитка
вуг са старань кантажса!



вуг сперегу

УШББТ 10.2.5
7.6.2.5
44 КР

845312

ТТ 901-1-32.83-3118

Привязан	Учк	Контрпункт	Угол	Видные производственные сооружения	Страна	Лист	Итого
	Учк	Контрпункт	Угол	Видные производственные сооружения	Страна	Лист	Итого
	Учк	Контрпункт	Угол	Видные производственные сооружения	Страна	Лист	Итого
	Учк	Контрпункт	Угол	Видные производственные сооружения	Страна	Лист	Итого
УНБ.Н2				Видные производственные сооружения	Страна	Лист	Итого

Утверждено 19 г.

Продолжение 1
к Общему положению о спецификации оборудования
таблица №7

Заявляемая спецификация ЭА-СЭ на листов

от №

(проектная организация - генеральный проектировщик)
(проектная организация - разработчик)
(министерство (ведомство) заказчика)
(производительное предприятие (лаборатория, управление) министерства (ведомства)
(заказчик - застройщик)
(стройка)
(комплектующая организация)
(паспортной единицы (лаборатория территориальное управление (нашаба СССР)
(характер отгрузки (набор, комплект, комплектация, техническое переоборудование)
(наименование объекта (производительной мощности)
(мощность тазового компрессора)
(срок ввода объекта (мощности) в эксплуатацию
(частота (разряд) тока)
(наименование вида оборудования, изделия и материалов, поставляемых заказчиком (по ВР ОКЛ)

Щиты и пульты КИП

№ п/п	И обозна- чены по классификации ОКМ	Наименование и техническая характеристика оборудования и комплектующих материалов, кабельных изделий, изделий (в т.ч. импортного оборудования - страна, фирма)	Тип, марка материала и черт. и условное обозначение	Ед. изм.	Код заказа	Код оборудования	Цена единицы (руб.)	Постав- лено по про- екту	В т.ч. на рес- тавра- цию	Ожида- емый срок поставки в т.ч. в т.ч. на рес- тавра- цию	Срок поставки в т.ч. на рес- тавра- цию	Согласованный объем поставки				Итого (в т.ч. на рес- тавра- цию)			
												Всего	в том числе по срокам	I	II		III	IV	
1	2	3	4	5	6	7	8	9	10	11	12	13	14	15	16	17	18	19	
1		1. Щиты и пульты Щит КИП ЩК-23П-1 (800×800) УИР00 ОСТ 36.13-16	черт. общего вида черт. ЭА.Н лист 5.	шт					1										

Заказчик - застройщик
Стройка
Объект строительства т.п. 901-1 ЭА

Продолжение заказной спецификации № ЭА-СЭ Лист №2

№ п/п	И обозна- чены по классификации ОКМ	Наименование и техническая характеристика оборудования и комплектующих материалов, кабельных изделий, изделий (в т.ч. импортного оборудования - страна, фирма)	Тип, марка материала и черт. и условное обозначение	Ед. изм.	Код заказа	Код оборудования	Цена единицы (руб.)	Постав- лено по про- екту	В т.ч. на рес- тавра- цию	Ожида- емый срок поставки в т.ч. в т.ч. на рес- тавра- цию	Срок поставки в т.ч. на рес- тавра- цию	Согласованный объем поставки				Итого (в т.ч. на рес- тавра- цию)			
												Всего	в том числе по срокам	I	II		III	IV	
1	2	3	4	5	6	7	8	9	10	11	12	13	14	15	16	17	18	19	
1		2. Электроаппаратура на щитах и пультах. Реле промежуточное 2з+2р к-та кат.н 220В	РНУ2-362203	шт					1										
2		Выключатель пакетный ~ 220В, 10А	ВВМ2-10	шт					3										
3		Щиток электропита- ния ~ 220В на 5 групп с плавкими вставками 0.5А	ЭЩП-5	шт					3										

Главный инженер проекта _____ (подпись) Заказчик - застройщик _____ (подпись) Начальник отдела комплектации _____ (подпись)

Начальник отдела оборудования генерального проектировщика _____ (подпись) _____ (подпись)

Составил _____ (подпись) - _____ (подпись)

Тиловой проект 901-1-32.83 Альбом V

Поз.	Обозначение	Наименование	Кол.	Примеч.
<u>Детали</u>				
1		Рейка Р17К3-100-77	5	
2		Рейка Р37К3-101-77	8	
<u>Стандартные изделия</u>				
3		Щит КИП		
		Щит ШПТ-2-ЭП-1 (800+800) 4ч 1Р00	1	
		ДСТ 36.13-76		
<u>Прочие изделия</u>				
<u>Прибор вторичный</u>				
4		КСД-2-003	4	
5		КСД-2-022	2	
6		КСД-2-023	2	

8459/9

Привязан

ТП 901-1-32.83 -3АН

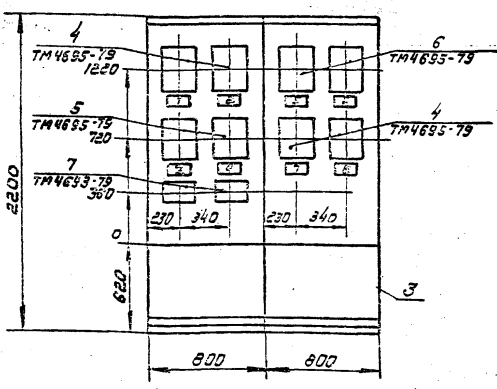
Ин. инж. Розен С.А.	Решение базисных сооружений содержания типа производительностью 1,0-2,0 м³/с	Р	1	14
Ин. инж. Гладков В.А.		Госстрой СССР Украинский проект Киев		
Ин. инж. Гладков В.А.	Щит КИП			
Ин. инж. Терехов В.А.	общий вид			

8459/9

ТП 901-1-32.83 -3АН

Лист 2

Тиловой проект 901-1-32.83 Альбом V



1. Панельные- вариант 8, ДСТ 36.13-76
 2. Таблицы соединений и подключений выполнены на основании схем ТП 901-1
- 3А лист 2,3

8459/9

ТП 901-1-32.83 3АН

Лист 3

Тиловой проект 901-1-32.83 Альбом V

Поз.	Обозначение	Наименование	Кол.	Примеч.
<u>Приставка счетная</u>				
7		С-17	2	
8		Реле пром. и бытовое		
		РПЧ-2-36 220В ~ 220В 2+2Р	1	
		Выключатель пакетный		
9		ПВМ 2-10	3	
		Щиток эл. питания на		
10		5 групп ЭЩП-5 ~ 220В	3	
		Плавкая вставка 0.5А		
11		ТУ 36.1101-73	15	
		Блок зажимов БЗ-10	8	
12		ТУ 36.1750-74		
13		Упор ТУ 36.1751-74	4	
14		Переключки ТУ 36.1752-74	6	
<u>Материалы</u>				
		Провод 500 ГОСТ 6323-79		
		ПБ 1х1.0	80м	

Тиловой проект 901-1-32.83 Альбом V

8459/9

ТП 901-1-32.83 -3АН

Лист 2

Тиловой проект 901-1-32.83 Альбом V

Таблица 1 надписи на табло в рамке			Продолжение табл. 1		
№ надписи	Надпись	Кол.	№ надписи	Надпись	Кол.
	Рамка 66х25		20	Прибор 2 ^в ~ 220В	1
1	Водовод №1		21	Прибор 2 ^б ~ 220В	1
	Давление	1			
2	Водовод №2				
	Давление	1			
3	Водовод №1				
	расход	1			
4	Водовод №2				
	расход	1			
5	Приемная камера №1				
	Уровень	1			
6	Приемная камера №2				
	Уровень	1			
7	Сетка №1				
	Перепад уровней	1			
8	Сетка №2				
	Перепад уровней	1			
9	Прибор 38 ~ 220В	1			
10	Прибор 38 ~ 220В	1			
11	Прибор 37 ~ 220В	1			
12	Прибор 37 ~ 220В	1			
13	Резерв	3			
14	Прибор 45 ~ 220В	1			
15	Прибор 45 ~ 220В	1			
16	Вентсистема ВЕ-1	1			
17	Вентсистема ВЕ-2	1			
18	Прибор 15 ~ 220В	1			
19	Прибор 15 ~ 220В	1			

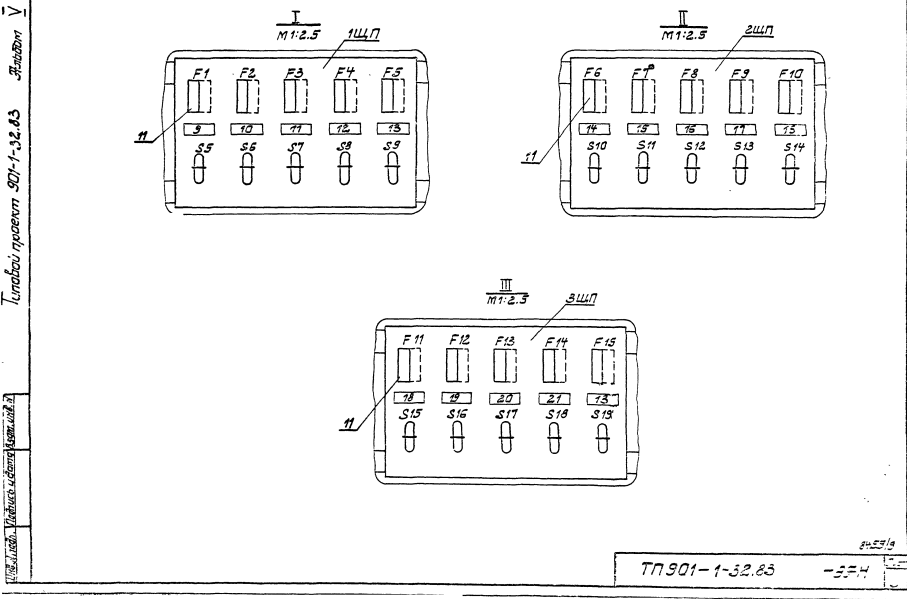
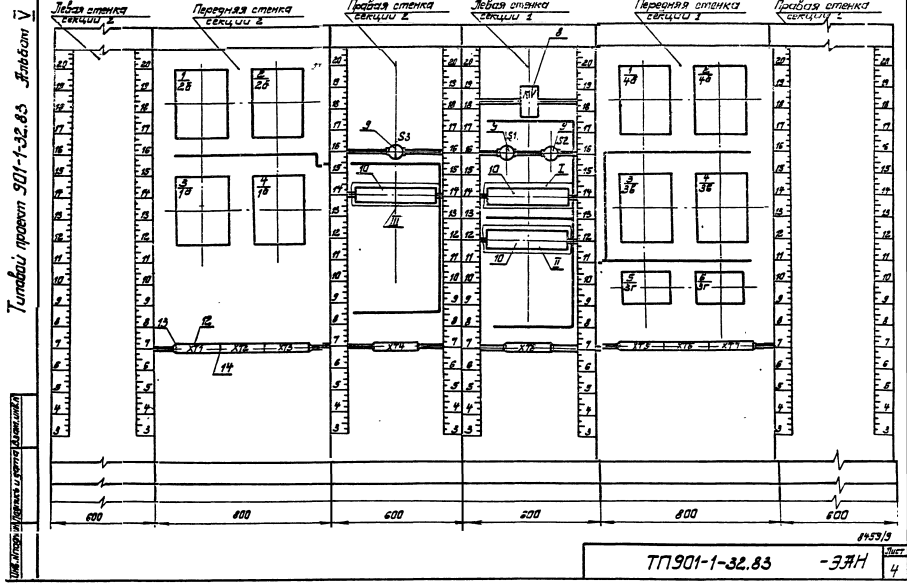
Тиловой проект 901-1-32.83 Альбом V

8459/9

ТП 901-1-32.83 3АН

Лист 3

Вид на внутреннюю плоскости 1/развернуто:



Средняя пробода

Таблица

Пробода	Откуда идет	Куда поступает	Данные пробода	Примечание
<u>Секция 2</u>				
<u>Передняя стена</u>				
301	1/2 ⁰ ш3/2 ⁰	1/2 ⁰ ш3/2 ⁰		
301	2/2 ⁰ ш3/2 ⁰	ш1/1		
365	1/2 ⁰ ш3/2 ⁰	ш1/2		
367	1/2 ⁰ ш3/2 ⁰	ш1/3		
1-1	1/2 ⁰ ш2/1 ⁰	ш1/4		
1-2	1/2 ⁰ ш2/1 ⁰	ш1/5		
1-3	1/2 ⁰ ш2/1 ⁰	ш1/6		
1-4	1/2 ⁰ ш2/1 ⁰	ш1/7		
7-59	1/2 ⁰ ш4/1 ⁰	ш1/8		ш.тепл.
7-50	1/2 ⁰ ш4/1 ⁰	ш1/9	ПВХ 1.0	ш.тепл.
7-51	2/2 ⁰ ш4/1 ⁰	ш1/10		ш.тепл.
7-52	2/2 ⁰ ш4/1 ⁰	ш1/11		
2-1	2/2 ⁰ ш1/1 ⁰	ш1/12		
2-2	2/2 ⁰ ш2/1 ⁰	ш1/13		
2-3	2/2 ⁰ ш2/1 ⁰	ш1/14		
2-4	2/2 ⁰ ш2/1 ⁰	ш1/15		
0	1/2 ⁰ ш1/1 ⁰	2/2 ⁰ ш1/1 ⁰		
0	2/2 ⁰ ш1/1 ⁰	3/1 ⁰ ш1/1 ⁰		
0	3/1 ⁰ ш1/1 ⁰	4/1 ⁰ ш1/1 ⁰		

8453/5

ТТ 301-1-32.83 -ЭЭН 7

Продолжение таблицы

Пробода	Откуда идет	Куда поступает	Данные пробода	Примечание
0	4/1 ⁰ ш1/1 ⁰	ш1/6		
12-9	3/1 ⁰ ш3/1 ⁰	ш2/7		
12-11	3/1 ⁰ ш3/1 ⁰	ш2/8		
13-9	4/1 ⁰ ш3/1 ⁰	ш2/9		
13-11	4/1 ⁰ ш3/1 ⁰	ш2/10		
3-1	3/1 ⁰ ш2/1 ⁰	ш3/1		ПВХ 1.0
3-2	3/1 ⁰ ш2/1 ⁰	ш3/2		
3-3	3/1 ⁰ ш2/1 ⁰	ш3/3		ш.тепл.
3-4	3/1 ⁰ ш2/1 ⁰	ш3/4		ш.тепл.
4-1	4/1 ⁰ ш2/1 ⁰	ш3/5		ш.тепл.
4-2	4/1 ⁰ ш2/1 ⁰	ш3/6		
4-3	4/1 ⁰ ш2/1 ⁰	ш3/7		
4-4	4/1 ⁰ ш2/1 ⁰	ш3/8		

Полость стена

341	53/2	514/1		
	514/1	515/1		
	515/1	516/1		
	515/1	517/1		
	517/1	518/1		ПВХ 1.0
311	53/1	ш7/1		
323	F11	3/1 ⁰ ш1/1		
331	F12	4/1 ⁰ ш1/1		
333	F13	1/2 ⁰ ш1/1		
355	F14	2/2 ⁰ ш1/1		

8453/9

ТТ 301-1-32.83 -ЭЭН 8

Продолжение таблицы

Пробода	Откуда идет	Куда поступает	Данные пробода	Примечание
<u>Секция 1</u>				
<u>Передняя стена</u>				
3-1	1/4 ⁰ ш2/1 ⁰	ш5/1		
3-2	1/4 ⁰ ш2/1 ⁰	ш5/2		
3-3	1/4 ⁰ ш2/1 ⁰	ш5/3		
3-4	1/4 ⁰ ш2/1 ⁰	ш5/4		
755	1/4 ⁰ ш4/1 ⁰	ш5/5		
756	1/4 ⁰ ш4/1 ⁰	ш5/6		
6-1	2/4 ⁰ ш2/1 ⁰	ш5/7		
6-2	2/4 ⁰ ш2/1 ⁰	ш5/8		ш.тепл.
6-3	2/4 ⁰ ш2/1 ⁰	ш5/9		ш.тепл.
6-4	2/4 ⁰ ш2/1 ⁰	ш5/10		
757	2/4 ⁰ ш4/1 ⁰	ш6/1		ш.тепл.
758	2/4 ⁰ ш4/1 ⁰	ш6/2	ПВХ 1.0	
7-1	3/3 ⁰ ш2/1 ⁰	ш6/3		
7-2	3/3 ⁰ ш2/1 ⁰	ш6/4		
7-3	3/3 ⁰ ш2/1 ⁰	ш6/5		
7-4	3/3 ⁰ ш2/1 ⁰	ш6/6		
751	3/3 ⁰ ш4/1 ⁰	ш6/7		
763	3/3 ⁰ ш4/1 ⁰	ш3/ш4/1		
753	5/3 ⁰ ш2/3	ш6/8		
753	4/3 ⁰ ш4/1 ⁰	ш6/9		
764	4/3 ⁰ ш4/1 ⁰	ш6/ш2/1		
754	6/3 ⁰ ш2/3	ш6/10		
8-1	4/3 ⁰ ш2/1 ⁰	ш7/1		
8-2	4/3 ⁰ ш2/1 ⁰	ш7/2		
8-3	4/3 ⁰ ш2/1 ⁰	ш7/3		
8-4	4/3 ⁰ ш2/1 ⁰	ш7/4		
0	1/4 ⁰ ш1/1 ⁰	2/4 ⁰ ш1/1 ⁰		
0	2/4 ⁰ ш1/1 ⁰	3/3 ⁰ ш1/1 ⁰		

8453/3

ТТ 301-1-32.83 -ЭЭН 9

Продолжение таблицы

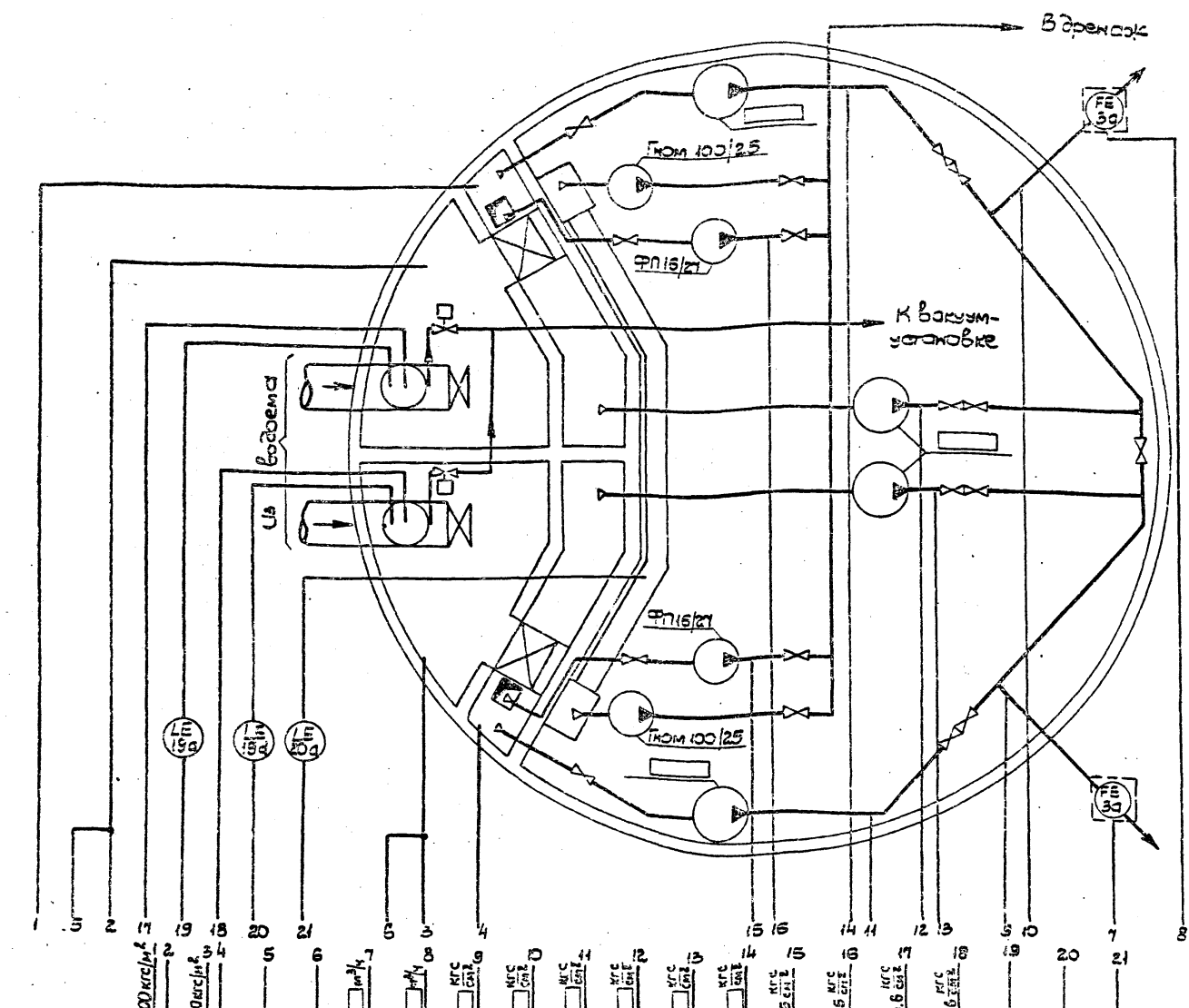
Пробода	Откуда идет	Куда поступает	Данные пробода	Примечание
0	3/3 ⁰ ш1/1 ⁰	4/3 ⁰ ш1/1 ⁰		
	4/3 ⁰ ш1/1 ⁰	5/3 ⁰ ш3/1		
	5/3 ⁰ ш3/1	6/3 ⁰ ш3/1		
	6/3 ⁰ ш3/1	ш7/5		
<u>Полость</u> <u>стена</u>				
301	ш1/7	ш8/1		
353	ш1/2	ш8/2		
?	ш1/2	ш4 ⁰ ш1/1		
311	ш1/3	ш1/1		
	ш1/1	ш2/1		
	ш2/1	ш3/1		
	ш3/1	ш8/3		
301	F1	3/3 ⁰ ш1/1		ПВХ 1.0
303	F2	4/3 ⁰ ш1/1		
305	F3	5/3 ⁰ ш3/2		
307	F4	6/3 ⁰ ш3/2		
315	F6	1/4 ⁰ ш1/1		
317	F7	2/4 ⁰ ш1/1		
319	F8	ш8/2		
321	F9	ш8/2		
321	ш1/2	ш4/1		
	ш4/1	ш5/1		
	ш5/1	ш5/1		
	ш6/1	ш7/1		
	ш7/1	ш8/1		
331	ш2/2	ш9/1		
	ш9/1	ш10/1		
	ш10/1	ш11/1		
	ш11/1	ш12/1		
	ш12/1	ш13/1		

8453/3

ТТ 301-1-32.83 -ЭЭН 10

Албом V

Албом проект 901-1



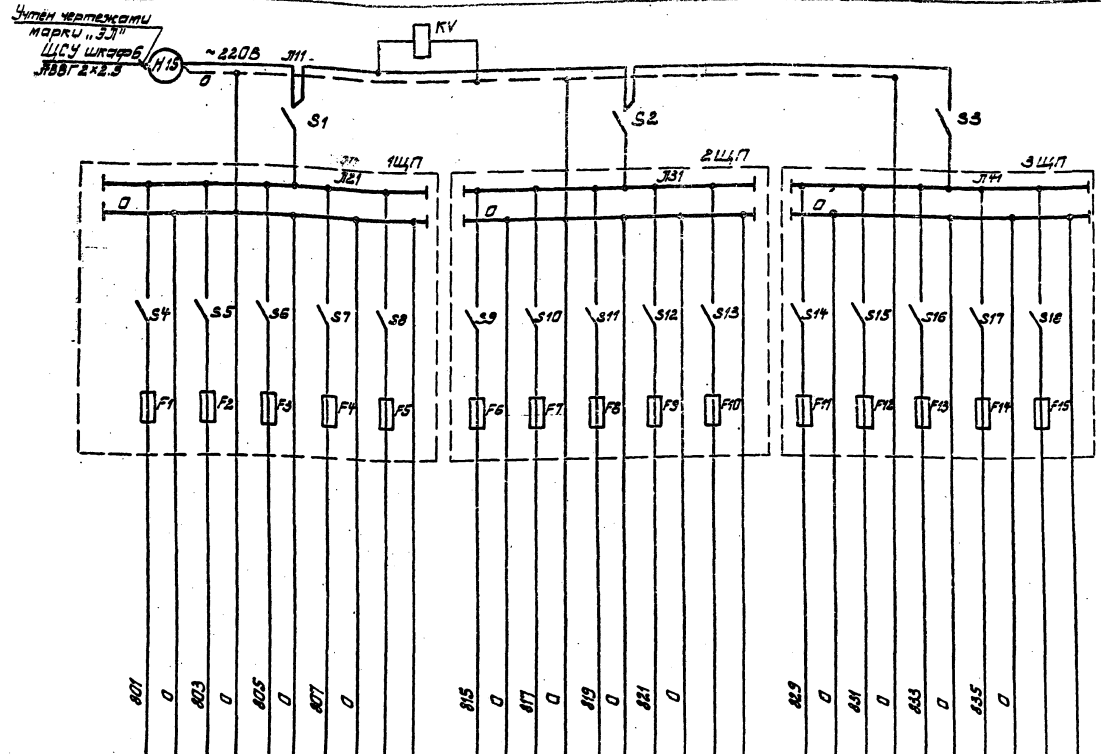
Приборы по месту	РАЕ 1а	РАЕ 1б	ЛТ 2а	ЛТ 2б	РТ 3а	РТ 3б	РТ 4а	РТ 4б	РТ 5а	РТ 5б	РТ 6а	РТ 6б	РТ 7а	РТ 7б	РТ 8а	РТ 8б	РТ 9а	РТ 9б	ЛСА 19а	ЛСА 19б	ЛСА 20а	ЛСА 20б	ЛСА 21а	ЛСА 21б
Приборы на щите КИП	РАЕ 1а	РАЕ 1б	ЛТ 2а	ЛТ 2б	РТ 3а	РТ 3б	РТ 4а	РТ 4б	РТ 5а	РТ 5б	РТ 6а	РТ 6б	РТ 7а	РТ 7б	РТ 8а	РТ 8б	РТ 9а	РТ 9б	ЛСА 19а	ЛСА 19б	ЛСА 20а	ЛСА 20б	ЛСА 21а	ЛСА 21б
Контролируемый параметр	Перепад уровней воды на сетках	Уровень воды в приемных камерах	Расход воды в котельных трубопроводах	Давление воды в напорных трубопроводах	Основная насосов	на отработку осадка	Разработка в ст. ЭК УАП. промывки	Уровень в камере промывки	Уровень в дренажной камере	примеч. 3														

- Условные обозначения приборов и средств автоматизации даны по ГОСТ 3621-77.
- Прибор позиции 7 установлен на напорном трубопроводе насосного агрегата промывки сеток. Насосный агрегат промывки сеток на схеме условно не показан.
- При самотечных подводящих водоводах реле уровня ЭРУ-З поз. 19а, б не устанавливается.
- Систему функциональную технологического контроля систем отопления и вентиляции см. лист 6

Позиция обознач.	Наименование	Кол.	Примечание
1а	Дифманометр-передаometer ДМ 23513	2	
1б	Прибор вторичный КСА2-003	2	
2а	Дифманометр-уровнемер ДМ 23513	2	
2б	Прибор вторичный КСА2-023	2	
2в	Сосуд уравнивательный СУМ. 63-4-а	2	
3а	Диафрагма бескамерная ДБ	2	
3б	Дифманометр-расходомер ДМ 23513	2	
3в	Прибор вторичный КСА2-022	2	
3г	Счетная приставка С-1М	2	
4а	Преобразователь давления МП22036	2	
4б	Прибор вторичный КСА2-021	2	
5	Манометр электроконтактный ЭКМ-1ч	4	
6	Манометр технический Д5М1-100	2	
7	Манометр технический Д5М1-100	1	
8	Вакуумметр технический ЭКВ 1ч	2	
19а, 19б	Реле уровня ЭРУ-З	2	см. примеч. 3
20а, 20б	Реле уровня ЭРУ-З	2	

ТП 901-1 3А

Привязан	Указано: Шитовская Лесхоз	Исполн: М.кошляков	Содержит: Технические условия на изготовление технологического оборудования	Листы: 2	Место: 2
УКБ. N	Исполн: М.кошляков	Содержит: Система функциональная технологического контроля	Листы: 1	Место: 1	



Позиция	3В	3В	3Г	3Г	Резерв	4Б	4Б	18	18	Резерв	1Б	1Б	2Б	2Б	Резерв
Тип	КСД2	КСД2	С-1М	С-1М	—	КСД2	КСД2	КСД-0.63	КСД-0.63	—	КСД2	КСД2	КСД2	КСД2	—
Полное название	220	220	220	220	—	220	220	220	220	—	220	220	220	220	—
Полная номинальная мощность, кВт	35	35	48	48	—	35	35	80	80	—	35	35	35	35	—
Место установки	Щит									КПП					

Контакты приборов выведенных на рейки зажимов панели КПП для использования в схеме ТУ.

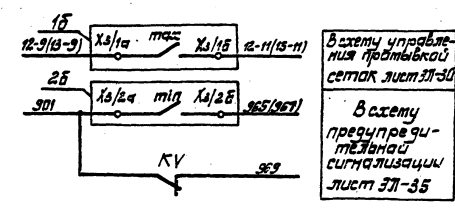
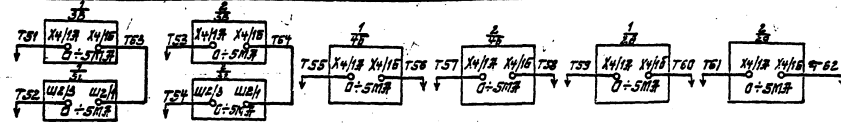


Диаграмма замыкания контактов прибора поз. 1Б.

Позиция, обозначение	Наименование	Кол.	Примечание
S1-S3	Выключатель пакетный ПМ2-10	3	
Щ1П-Щ3П	Щиток электропитания на 5 групп ЩСП-5 с выключателями и предохранителями с плавкими вставками на 0.5А	3	
KV	Реле промежуточное РПУ-2-362203; 23,2р к-та ~220В	1	

Область контактов	Перепад кгс/м²					Наименование контактов
	0	50	100	150	200	
1а тпл 1Б						Выкатывающее управление протекшей сетью

Диаграмма замыкания контактов прибора поз. 2Б

Область контактов	Уровень м					Наименование контактов
	0	1.5	5	10	20	
2а тпл 2Б						Сигнализация тпл уровня

ТТ 901-1-		37
Привязан	Конт. Листов	Решение изобразительное сооружение, выполненного типа производственного 10-30-10
Конт. Листов	Сейсм	Система принципальная электропитания щита КПП
Конт. Листов	Сейсм	Таблица Лист
Конт. Листов	Сейсм	р 3
Конт. Листов	Сейсм	Горизонт 2000
Конт. Листов	Сейсм	Уровняющие