

УДК 621.643.4

Группа Г18

ОТРАСЛЕВОЙ СТАНДАРТ

ОСТ 1 00770-75

**СОЕДИНЕНИЯ ТРУБОПРОВОДОВ
ПО НАРУЖНОМУ КОНУСУ
С КРИВОЛИНЕЙНОЙ РАЗВАЛЬЦОВКОЙ**
Технические требования

На 4 страницах

Взамен 250АТУ

ОКП 75 9510

Распоряжением Министерства от 23 сентября 1975 г.

№ 087-16

срок введения установлен с 1 июля 1976 г.

Несоблюдение стандарта преследуется по закону

1. Настоящий стандарт распространяется на соединения трубопроводов по наружному конусу с криволинейной развальцовкой концов труб (в дальнейшем изложении - соединения), используемые в самолетах и вертолетах для различных жидкостных и газовых сред.

Издание официальное

ГР 4552 от 06.10.75

Перепечатка воспрещена

1

1.1678

№ изм.

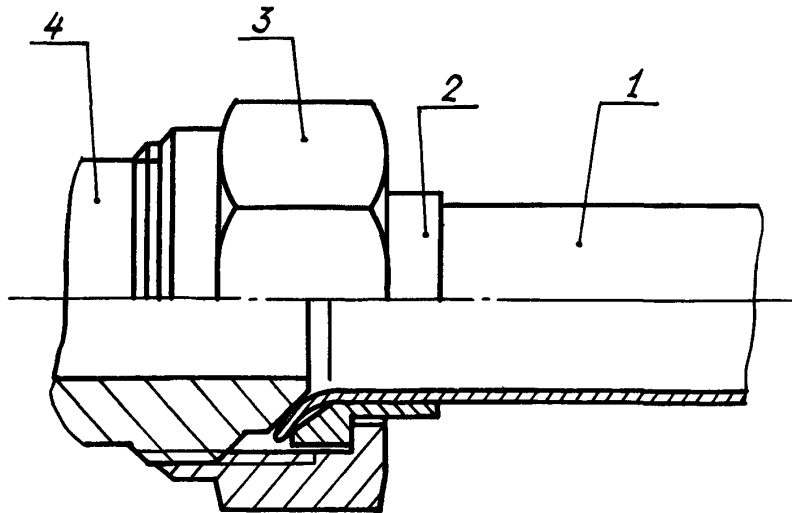
№ изв.

Инв. № дубликата

Инв. № подлинника

2677

2. Соединения должны соответствовать указанным на чертеже.



1 - конец трубы развальцованный по ОСТ 1 12051-75; 2 - ниппель по ГОСТ 13956-74; 3 - гайка накидная по ГОСТ 13957-74 и ОСТ 1 10315-72; 4 - резьбовая часть арматуры по ГОСТ 13955-74

3. Предел выносливости соединения с трубами из стали 12Х18Н10Т не менее $\sigma_y = 176,4$ МПа (18 кгс/мм^2).

4. Моменты затяжки накидных гаек соединений при контроле на прочность и герметичность должны соответствовать указанным в таблице.

№ изм. 1
№ изв. 11678

Инв. № дубликата
Инв. № подлинника

Наружный диаметр трубы D_H , мм	Материал трубы					
	12Х18Н10Т			АМг2М		
	Момент затяжки, Н·м (кгс·см)					
	рабочий		максимально допустимый	рабочий		максимально допустимый
Номин.	Пред. откл.	Номин.		Пред. откл.		
4	15 (150)	+2,5 (25)	40 (400)	-	-	-
6	20 (200)		60 (600)	15 (150)	+1,5 (15)	21 (210)
8	25 (250)		68 (680)			28 (280)
10	40 (400)	+5,0 (50)	76 (760)	20 (200)	+2,0 (20)	40 (400)
12	45 (450)		84 (840)			50 (500)
14	65 (650)	+8,0 (80)	92 (920)			60 (600)
16	70 (700)		100 (1000)			70 (700)
18	80 (800)		108 (1080)			80 (800)

Продолжение

Наружный диаметр трубы D_n , мм	Материал трубы					
	12X18H10T			AMг2M		
	Момент затяжки, Н·м (кгс·см)					
	рабочий		максимально допустимый	рабочий		максимально допустимый
Номин.	Пред. откл.	Номин.		Пред. откл.		
20	90 (900)	+10,0	115 (1150)	35 (350)	+3,5 (35)	90 (900)
22	95 (950)	(100)	123 (1230)			99 (990)
25	110 (1100)	+15,0 (150)	136 (1360)			112 (1120)
28	115 (1150)		149 (1490)			122 (1220)
30	140 (1400)		155 (1550)			128 (1280)
32	-	-	200 (2000)	40 (400)	+5,0 (50)	150 (1500)
34				45 (450)		
36				50 (500)		
38						

5. Остальные требования - по ГОСТ 13977-74, ОСТ 1 00537-72.

1

№ изм.

№ кс. 11678

2577

Инв. № дубликата

Инв. № подлинника

ЛИСТ РЕГИСТРАЦИИ ИЗМЕНЕНИЙ

Номер изме- нения	Номер листа (страницы)				Номер доку- мента	Подпись	Дата внесе- ния изм.	Дата введения изм.
	изме- ненного	замене- нного	нового	аннули- рован- ного				
Переиздан с учетом изменения № 1.								

Инв. № дубликата	
Инв. № подлинника	2577