



ГОСУДАРСТВЕННЫЙ СТАНДАРТ
СОЮЗА ССР

33-44-87.

ГИДРАНТ-КОЛОНКА

ТЕХНИЧЕСКИЕ УСЛОВИЯ

ГОСТ 13816-80

Издание официальное

ГОСУДАРСТВЕННЫЙ КОМИТЕТ СССР ПО СТАНДАРТАМ
Москва

РАЗРАБОТАН

**Новосибирским проектно-конструкторским бюро объединения
«Росводпром»**

**Всесоюзным научно-исследовательским институтом противопожар-
ной обороны (ВНИИПО) МВД СССР**

ИСПОЛНИТЕЛИ

**Е. Н. Иванов, канд. техн. наук (руководитель темы); Ю. Д. Мухин;
В. В. Пивоваров; И. А. Пивень; А. А. Родэ; А. К. Солдатова; Н. Д. Шебе-
ко, М. С. Васильев**

ВНЕСЕН Министерством мелиорации и водного хозяйства РСФСР

Зам. министра А. М. Матвеев

УТВЕРЖДЕН И ВВЕДЕН В ДЕЙСТВИЕ Постановлением Государст-
венного комитета СССР по стандартам от 24 сентября 1980 г.
№ 4791

ГИДРАНТ-КОЛОНКА

Технические условия

Hydrant-column, Technical specifications

**ГОСТ
13816—80**Взамен
ГОСТ 13816—68

ОКП 48 5451

**Срок действия продлен
до 01.01.88 - ИУС 4-87, с. 27**

Постановлением Государственного комитета СССР по стандартам от 24 сентября 1980 г. № 4791 срок действия установлен

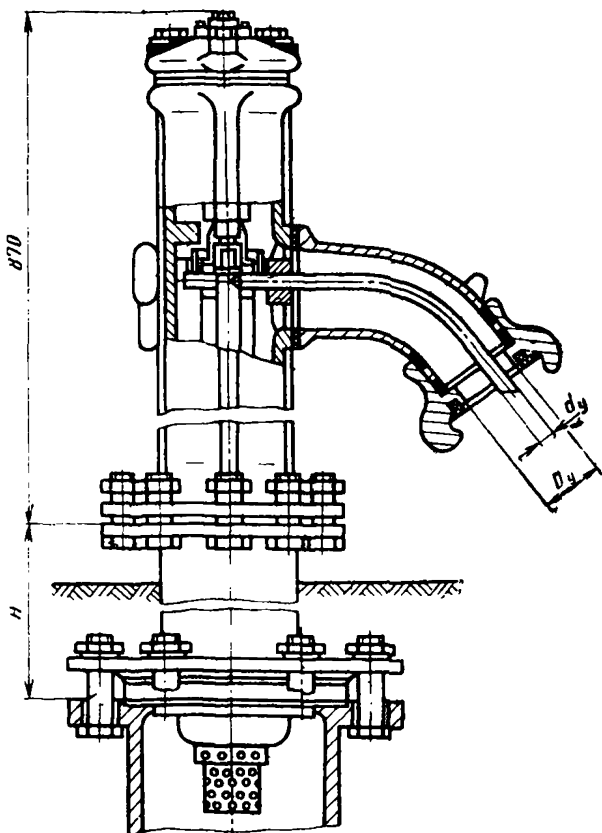
с 01.01. 1982 г.
до 01.01. 1987 г.

Несоблюдение стандарта преследуется по закону

Настоящий стандарт распространяется на гидрант-колонку, предназначенную для отбора воды из водопроводной сети с целью тушения пожаров и хозяйственно-питьевых назначений.

1. ОСНОВНЫЕ ПАРАМЕТРЫ И РАЗМЕРЫ

1.1. Основные параметры и размеры гидрант-колонки должны соответствовать указанным на чертеже и в таблице.



Примечание. Чертеж не определяет конструкцию гидрант-колонки

Наименования параметров	Нормы для	
	гидранта	колонки
Пропускная способность при давлении в водопроводе 0,1 МПа, л/с, не менее	19	0,45
Рабочее давление, МПа	0,8	0,8
Условный проход напорного патрубка, мм: D_y d_y	80	—
	—	20
Масса гидрант-колонки при $H = 1000$ мм, кг, не более	90	
Высота корпуса H , мм	От 1000 до 3500	

Примечание. Увеличение высоты корпуса H производят отрезками кратными 250 мм. При увеличении высоты на каждые 250 мм масса гидрант-колонки должна увеличиваться не более чем на 7 кг.

Пример условного обозначения гидрант-колонки с корпусом высотой $H=1000$ мм:

Гидрант-колонка 1000 ГОСТ 13816—80

1.2. Присоединительные размеры гидрант-колонки к пожарной подставке — по ГОСТ 5521—61.

2. ТЕХНИЧЕСКИЕ ТРЕБОВАНИЯ

2.1. Гидрант-колонки должны изготавливаться в соответствии с требованиями настоящего стандарта по рабочим чертежам, утвержденным в установленном порядке.

2.2. Гидрант-колонки должны изготавливаться в климатическом исполнении У категория размещения 1 по ГОСТ 15150—69.

2.3. Гидрант-колонки должны быть работоспособны при гидравлическом давлении 1,0 МПа.

2.4. Детали гидрант-колонок, работающие под давлением, должны быть рассчитаны на давление 1,2 МПа.

2.5. Конструкция гидрант-колонки должна предусматривать взаимозаменяемость деталей и сборочных единиц в условиях эксплуатации и ремонта.

2.6. Количество воды, оставшейся в стояке гидрант-колонки после работы колонки, не должно превышать 1,8 л.

2.7. Трубы, применяемые для изготовления деталей гидрант-колонок, — по ГОСТ 3262—75.

2.8. Шток гидрант-колонки следует изготавливать из коррозионно-стойкой стали со свойствами не ниже чем у стали 30Х13 по ГОСТ 5632—72.

2.9. Детали, изготовленные из цветных металлов и сплавов, должны иметь свойства не ниже чем у латуни марки ЛС 59—1 по ГОСТ 15527—70.

2.10. Кольцо затвора гидранта следует изготавливать из резины марки ТМКЩ-11 по ГОСТ 7338—77.

2.11. Метрические резьбы гидрант-колонок должны быть изготовлены по ГОСТ 9150—59 с полями допусков по ГОСТ 16093—70: 8g — для болтов и 7H — для гаек.

Трубные цилиндрические резьбы — по ГОСТ 6357—73, класс точности В.

2.12. Литые детали гидрант-колонки следует изготавливать из чугуна марки СЧ 15 по ГОСТ 1412—79.

Допускается применять чугун других марок с механическими свойствами, не уступающими вышеуказанному.

2.13. Чугунные детали гидрант-колонки должны быть очищены от пригоревшей формовочной и стержневой смесей и не долж-

ны иметь наростов, газовых, шлаковых и других раковин, трещин, пористости, заливов, снижающих прочность и ухудшающих качество и товарный вид гидрант-колонки.

2.14. Гидрант-колонки должны иметь лакокрасочное покрытие класса не ниже VI по ГОСТ 9.032—74; группа условий эксплуатации — У1 по ГОСТ 9.104—79.

Цвет наружной поверхности гидрант-колонки — красный с цветовой характеристикой по ГОСТ 12.4.026—76.

2.15. Подготовка металлических поверхностей под окраску — по ГОСТ 9.402—80.

2.16. Стальные крепежные детали гидрант-колонки должны иметь защитное покрытие Ц 9 фос. по ГОСТ 9.073—77.

2.17. Соединительная головка — ГМ-80 по ГОСТ 2217—76.

2.18. Срок службы гидрант-колонки до списания — не менее 12 лет.

3. ТРЕБОВАНИЯ БЕЗОПАСНОСТИ

3.1. Гидрант-колонки должны соответствовать требованиям безопасности по ГОСТ 12.2.003—74, быть удобными и безопасными при монтаже, обслуживании и ремонте.

3.2. Гидравлические испытания гидрант-колонки следует проводить после удаления воздуха из нее.

3.3. При включении в работу колонки значение прикладываемого к рычагу клапана усилия должно быть не более 200 Н при давлении 0,4 МПа.

3.4. При включении в работу гидранта значение прикладываемого к ключу усилия должно быть не более 30 Н·м при давлении 1,0 МПа.

3.5. Требования безопасности при эксплуатации гидрант-колонок — по ГОСТ 12.3.006—75.

4. КОМПЛЕКТНОСТЬ

4.1. В комплект гидрант-колонки должен входить ключ для открывания гидранта.

4.2. К каждой гидрант-колонке должен быть приложен паспорт, объединенный с техническим описанием и инструкцией по эксплуатации, в соответствии с ГОСТ 2.601—68.

5. ПРАВИЛА ПРИЕМКИ

5.1. Для проверки соответствия гидрант-колонки требованиям настоящего стандарта предприятие-изготовитель должно проводить приемо-сдаточные и периодические испытания.

5.2. Приемо-сдаточным испытаниям следует подвергать каждую гидрант-колонку на соответствие требованиям пп. 2.3, 2.4, 2.11, 2.14, 2.17, 3.3, 3.4, 7.3.

5.3. Периодические испытания гидрант-колонки следует проводить не реже одного раза в год на соответствие всем требованиям настоящего стандарта (кроме п. 2.18). Испытаниям подвергают не менее трех гидрант-колонок, из числа прошедших приемо-сдаточные испытания.

5.4. Испытания на надежность (п. 2.18) проводят не реже одного раза в три года. Испытаниям подвергают гидрант-колонки, отобранные методом случайного отбора из числа прошедших приемо-сдаточные испытания, по программе и методике предприятия-изготовителя, согласованным с заказчиком, или по данным подконтрольной эксплуатации.

5.5. При получении неудовлетворительных результатов испытаний хотя бы по одному из показателей следует проводить повторные испытания удвоенного числа гидрант-колонок, взятых от той же партии.

Результаты повторных испытаний являются окончательными.

5.6. Потребитель проводит проверку качества 2% гидрант-колонок, но не менее 3 шт. от партии в объеме приемо-сдаточных испытаний.

Результаты проверки распространяют на всю партию.

6. МЕТОДЫ ИСПЫТАНИЙ

6.1. Линейные размеры гидрант-колонки (п. 1.1) следует проверять линейкой по ГОСТ 427—75 с ценой деления 1 мм, штангенциркулем по ГОСТ 166—80 с ценой деления 0,1 мм.

6.2. Проверку массы гидрант-колонки (п. 1.1) следует проводить на весах по ГОСТ 17159—71 с пределом взвешивания до 200 кг.

6.3. Гидравлические испытания следует проводить до окраски гидрант-колонки. Испытаниям подвергают литые детали и гидрант-колонку в сборе.

Допускается проводить проверку прочности и водонепроницаемости литых деталей при испытании гидрант-колонки в сборе.

6.4. Гидравлические испытания гидрант-колонки в сборе (п. 2.3) следует проводить при давлении в 1 МПа в течение 60 с.

Появление течи в местах неподвижных соединений, а также просачивание воды через стенки гидрант-колонки не допускается.

Нормы герметичности на участках уплотнения подвижных соединений (затвор гидранта и клапан колонки) должны быть не ниже класса 2 по ГОСТ 9544—75.

6.5. Гидравлические испытания литых деталей (п. 2.4) следует проводить при давлении 1,2 МПа в течение 60 с.

Просачивание воды через стенки деталей не допускается.

6.6. Метрические резьбы (п. 2.11) следует проверять резьбовыми пробками по ГОСТ 17759—72, ГОСТ 17760—72 и резьбовыми кольцами по ГОСТ 17763—72, ГОСТ 17764—72.

Трубную резьбу (п. 2.11) следует проверять резьбовыми пробками по ГОСТ 18925—73, ГОСТ 18926—73 и резьбовыми кольцами по ГОСТ 18929—73, ГОСТ 18930—73.

6.7. Качество лакокрасочных покрытий (п. 2.14) следует проверять внешним осмотром.

6.8. Проверку усилий прикладываемых к рычагу клапана колонки (п. 3.3) и ключу затвора гидранта (п. 4.3.4) при открывании и закрывании их, следует проверять ключом с регулируемым крутящим моментом по ГОСТ 7068—54 при давлении, соответственно, 0,4 и 1 МПа.

6.9. Упаковку гидрант-колонок и сопроводительной документации следует проверять визуально.

7. МАРКИРОВКА, УПАКОВКА, ТРАНСПОРТИРОВАНИЕ И ХРАНЕНИЕ

7.1. На каждой гидрант-колонке, на видном месте, должна быть нанесена маркировка, содержащая следующие данные:

товарный знак предприятия-изготовителя;

условное обозначение гидрант-колонки;

высоту корпуса;

обозначение настоящего стандарта;

номер гидрант-колонки по системе нумерации предприятия-изготовителя;

год и месяц выпуска.

7.2. Маркировка гидрант-колонки должна быть выполнена способами, обеспечивающими четкость и сохранность надписей в течение всего срока службы.

7.3. Неокрашенные металлические поверхности гидрант-колонки должны быть очищены от загрязнений для консервации.

Консервация гидрант-колонок — по группе II—1 ГОСТ 9.014—78.

Срок действия консервации — три года.

7.4. Резьбовые части деталей должны быть смазаны солидолом марки пресс-солидол С по ГОСТ 4366—79.

7.5. Гидрант-колонки должны быть упакованы в деревянные ящики, изготовленные по чертежам завода — изготовителя.

При транспортировании в контейнерах и на открытых платформах транспортных средств гидрант-колонки должны быть предохранены от повреждений.

Сопроводительная документация должна быть предохранена от механических повреждений и воздействия атмосферных осадков.

7.6. Маркировка упаковочных ящиков — по ГОСТ 14192—77. На ящиках должен быть нанесен манипуляционный знак «Осторожно, хрупкое».

7.7. Транспортирование гидрант-колонок допускается транспортом любого вида.

7.8. Условия хранения и транспортирования гидрант-колонок по группе Ж2 ГОСТ 15150—69.

8. ГАРАНТИИ ИЗГОТОВИТЕЛЯ

8.1. Предприятие-изготовитель гарантирует соответствие гидрант-колонок требованиям настоящего стандарта при соблюдении условий транспортирования, монтажа, эксплуатации и хранения.

8.2. Гарантийный срок — 24 мес со дня установки гидрант-колонки на водопроводную сеть.

Редактор *Е. И. Глазкова*
Технический редактор *В. Н. Прусакова*
Корректор *В. М. Смирнова*

Сдано в набор 16.10.80 Подп. к печати 25.12.80 0,5 п. л. 0,43 уч.-изд. л: Тир 12000
Цена 3 коп.

Ордена «Знак Почета» Издательство стандартов, 123557, Москва, Новопресненский пер., 3.
Калужская типография стандартов, ул. Московская, 256. Зак. 3113